

Povećanje mobilnosti ljudi smanjene i otežane pokretljivosti

Sudar, Stjepan

Master's thesis / Diplomski rad

2020

Degree Grantor / Ustanova koja je dodijelila akademski / stručni stupanj: **University of Zagreb, Faculty of Transport and Traffic Sciences / Sveučilište u Zagrebu, Fakultet prometnih znanosti**

Permanent link / Trajna poveznica: <https://urn.nsk.hr/urn:nbn:hr:119:705530>

Rights / Prava: [In copyright](#)/[Zaštićeno autorskim pravom.](#)

Download date / Datum preuzimanja: **2024-08-25**



Repository / Repozitorij:

[Faculty of Transport and Traffic Sciences - Institutional Repository](#)



**SVEUČILIŠTE ZAGREBU
FAKULTET PROMETNIH ZNANOSTI**

Stjepan Sudar

**POVEĆANJE MOBILNOSTI LJUDI SMANJENE I
OTEŽANE POKRETLJIVOSTI**

DIPLOMSKI RAD

Zagreb, 2020.



Sveučilište u Zagrebu
FAKULTET PROMETNIH ZNANOSTI
Vukelićeva 4, 10000 Zagreb
DIPLOMSKI STUDIJ

Diplomski studij: Promet
Predmet: Organizacija prijevoza putnika željeznicom

ZADATAK DIPLOMSKOG RADA

Pristupnik: Stjepan Sudar
Matični broj: 0135241546
Smjer: Željeznički promet

Zadatak: Povećanje mobilnosti ljudi smanjene i otežane pokretljivosti

Engleski naziv zadatka: Mobility increase to people with reduced mobility

Opis zadatka: U radu će se definirati pristupačnost osoba sa invaliditetom u javnom prijevozu, te navesti primjeri dobre prakse u svrhu njegovog poboljšanja. Definirati će se tehničke specifikacije željezničkog sustava za bolju pristupačnost. Provest će se analiza postojećeg stanja na dionici Zagreb GK. – Varaždin u svrhu povećanja mobilnosti osoba sa invaliditetom, te će se predložiti mjere poboljšanja.

Nadzorni nastavnik:

Predsjednik povjerenstva za završni ispit

Djelovođa:

**SVEUČILIŠTE ZAGREBU
FAKULTET PROMETNIH ZNANOSTI**

DIPLOMSKI RAD

**POVEĆANJE MOBILNOSTI LJUDI SMANJENE I
OTEŽANE POKRETLJIVOSTI**

**MOBILITY INCREASE TO PEOPLE WITH REDUCED
MOBILITY**

Mentor: doc. dr. sc. Marjana Petrović

Student: Stjepan Sudar
JMBAG: 0135241546

Zagreb, rujan 2020.

Sažetak

Tema ovog diplomskog rada je povećanje mobilnosti putnika smanjene i otežane pokretljivosti, te prepreke s kojima se susreću u svakodnevnom životu koristeći javni prijevoz s naglaskom na željeznički promet. Pojam "osobe smanjene pokretljivosti" obuhvaća vrlo širok spektar građana, uključujući ljude s trajnim ograničenjima pokretljivosti zbog tjelesnih ili psihičkih smetnji, osobe sa senzornim invaliditetom i osobe malog ili velikog rasta, koje se također mogu klasificirati kao osobe s invaliditetom ako su starije od 65 godina i mlađe od 3 godine. Infrastruktura javnog prijevoza svake zemlje se razlikuje no svi teže prema jednom cilju, a taj je da ista bude dostupna te jednostavna za korištenje. U radu navedeni zanimljivi primjeri dobre prakse određenih zemalja koji su realizirali određene potrebe i pretvorili ih u stvarnost. Kod prijevoza osoba s invaliditetom željeznicom ili bilo kojom drugom vrstom transporta potreba je zadovoljiti određene uvjete da bih se usluga odvijala na najvećoj mogućoj razini. Fokusirajući se na željeznicu navedene su funkcionalne i tehničke specifikacije koje je potrebno zadovoljiti na željezničkoj infrastrukturi i željezničkim vozilima kako bi se omogućio što lakši pristup i sama uporaba. Analizirajući pristupačnost željezničkog prijevoza ljudima smanjene i otežane pokretljivosti, fokusirajući se detaljnije na dionicu Zagreb GK – Varaždin i određene kolodvore (njih 8) na kojoj je ujedno i obavljen istraživački rad, ispitani su određeni elementi pristupačnosti vozila, te infrastrukture po kolodvorima, prema kojima je prikazano njihovo stvarno stanje i moguća mjesta za napredak. Kako bi se ostvarili određeni zahtjevi i potrebe kod mjera za poboljšanje mobilnosti ljudi smanjene i otežane pokretljivosti, potrebno je identificirati rješenja koja u najvećoj mogućoj mjeri odgovaraju potrebama svih korisnika prijevoza i brojnih skupina s invaliditetom. Mjere koje želi jedna skupina osoba s invaliditetom ne mora nužno imati koristi za drugu skupinu osoba s invaliditetom, što znači da je potrebno posvetiti jednaku pozornost različitim pogledima pojedinih skupina i na kraju ih objediniti u zajednički sustav pogodan svima.

Ključne riječi: mobilnost osoba sa invaliditetom, pristupačnost, prijevoz, željeznička infrastruktura, vlakovi.

Summary

The topic of this thesis is to increase the mobility of people with reduced mobility, and the obstacles they face in everyday life using public transport with an emphasis on rail transport. The term "persons with reduced mobility" covers a very wide range of citizens, including people with permanent mobility impairments due to physical or mental disabilities, persons with sensory disabilities, and persons of small or large stature, who may also be classified as disabled if they are over 65 years of age or younger than 3 years. The infrastructure of public transport for each country is different, but they all tend towards one goal, an easier approach to use. The thesis presents interesting examples of good practice of certain countries that have realized certain needs and turned them into reality. When transporting a person with reduced mobility by rail or any other type of transport, it is necessary to meet certain conditions for the service to be provided at the highest possible level. Focusing on the railway, the functional and technical specifications that need to be met by the railway infrastructure and railway vehicles are stated to allow as easiest access as possible and their use. Analyzing the accessibility of railway transport to people with reduced and difficult mobility, focusing in more detail on the section Zagreb GK - Varaždin and certain stations (8 of them) where the research work was performed, certain elements of vehicle accessibility and infrastructure at stations were examined, showing their actual condition and possible places for progress. To meet certain requirements and needs for measures to improve the mobility of people with reduced and impaired mobility, it is necessary to identify solutions that suit the needs of all transport users and many groups with disabilities. Measures that want one group of people with disabilities do not necessarily benefit another group of people with disabilities, which means that it is necessary to pay attention to the different views of individual groups and ultimately unite them in a common system suitable for all.

Keywords: PRM, accessibility, transport, railway infrastructure, trains.

Sadržaj

1	Uvod	1
2	Mobilnosti putnika smanjene i otežane pokretljivosti	3
2.1	Osobe sa smanjenom pokretljivošću (<i>eng. People with Reduced Mobility - PRM</i>) u gradovima	4
2.1.1	Prepreke za osobe sa invaliditetom u javnom gradskom prijevozu	5
2.1.2	Korištenje različitih prijevoznih sredstava	6
2.2	Autobusi	7
2.2.1	Niskopodni sustavi	7
2.3	Tramvaji	7
2.3.1	„Step-free“ ukrcavanje.....	8
2.3.2	Zadovoljavanje potreba osoba sa osjetilnim oštećenjima.....	8
2.3.3	Tramvajske stanice.....	8
2.4	Vlakovi.....	9
2.4.1	Pristupačnost kolodvorima	9
3	Primjeri dobre prakse.....	10
3.1	Razvoj javne mreže u južnoj Africi	10
3.2	Standardi pristupačnosti za javni prijevoz u Indoneziji.....	11
3.3	Pristupačnost osobama s invaliditetom u javnom gradskom prijevozu (Meksiko)	12
3.4	Pristupačnost multi modalnog prijevoza u San Franciscu (Sjedinjene Države)	13
3.5	Vizualne i akustične informacije u javnim autobusima (Španjolska)	15
4	Tehničke specifikacije željezničkog sustava za bolju pristupačnost osobama smanjene i otežane pokretljivosti	16
4.1	Podsustav infrastrukture.....	16
4.1.1	Parkirališta za osobe s invaliditetom i osobe s ograničenom pokretljivošću.....	17
4.1.2	Put bez prepreka	17
4.1.3	Vrata i ulazi.....	17
4.1.4	Podne površine	18
4.1.5	Označivanje prozirnih prepreka	18
4.1.6	Nužnici i prostorije za previjanje.....	18
4.1.7	Namještaj i samostojeći uređaji.....	18
4.1.8	Blagajne, informacijski pultovi i mjesta za pomoć korisnicima.....	18

4.1.9	Rasvjeta	19
4.1.10	Vizualne informacije: oznake, piktogrami, ispisane ili dinamične informacije	19
4.1.11	Govorne informacije	20
4.1.12	Širina perona i rub perona	20
4.1.13	Završetak perona	21
4.1.14	Prijelaz preko kolosijeka na perone za putnike	21
4.2	Podsustav željezničkih vozila	22
4.2.1	Sjedala	22
4.2.1.1	Sjedala rezervirana za invalide	23
4.2.1.2	Sjedala okrenuta u istom smjeru	24
4.2.1.3	Sjedala okrenuta jedno nasuprot drugome	25
4.2.2	Prostori za invalidska kolica	26
4.2.3	Vrata	28
4.2.4	Nužnici	28
4.2.5	Prolazi	29
4.2.6	Informacije za putnike	30
4.2.6.1	Oznake, piktogrami i taktilne informacije	31
4.2.6.2	Dinamičke vizualne informacije	31
4.2.6.3	Dinamičke zvučne informacije	32
4.2.7	Rukohvati	32
4.2.8	Stube za ulazak/izlazak	32
4.2.9	Rampa i dizalo u vozilu	33
5	Analiza pristupačnosti željezničkog prijevoza ljudima smanjene i otežane pokretljivosti	34
5.1	Analiza trenutnog stanja u RH	34
5.2	Analiza postojećeg voznog parka u RH	35
5.3	Podsustav infrastrukture	36
5.4	Podsustav vozila	37
5.5	Analiza pristupačnost kolodvora na dionici Zagreb GK. -Varaždin	38
6	Mjere za poboljšanje mobilnosti ljudi smanjene i otežane pokretljivosti	41
6.1	Prijedlog mjera za poboljšanje prijevoza osoba s invaliditetom u skladu s UREDBOM KOMISIJE (EU) br. 1300/2014	41
6.1.1	Podsustav infrastrukture	41
6.1.2	Podsustav željezničkih vozila	42

6.2 Prijedlog mjera za poboljšanje mobilnosti ljudi smanjene i otežane pokretljivosti na dionici Zagreb GK. – Varaždin	44
6.3 Liftovi za pomoć osobama sa invaliditetom pri kretanju po kolodvoru (postaji)	46
6.4 Rampe za pomoć invalidima pri ulasku u vozilo	47
6.5 Pružanje usluga danas i bliska budućnost HŽPP-a i HŽ Infrastrukture.....	48
7 Zaključak.....	50
Literatura	52
Popis slika.....	53
Popis tablica	53

1 Uvod

Mobilnost je bitna komponenta modernog društva. Svi građani bi trebali moći sudjelovati u ekonomskom, društvenom i kulturnom životu. Zemlje, države, gradovi i općine pružaju različite oblike usluga. Sustavi javnog prijevoza, koji se uglavnom sastoje od autobusa, tramvaja, podzemnih te prigradskih željeznica i trajekata trebali bi biti pristupačni svima. Ovi sustavi pružaju uslugu svima, a ne samo ljudima u urbanim mjestima, ali u određenoj mjeri. Unatoč toj činjenici, relativno veliki broj građana ima poteškoća s korištenjem javnog prijevoza, stoga nisu u mogućnosti koristiti takvu vrstu usluge "neograničeno".

To su ljudi koji zbog svojih smanjenih sposobnosti nisu u stanju samostalno otići na potrebna ili željena putovanja uopće, s velikim poteškoćama ili samo uz pomoć drugih. To ne uključuje samo osobe s invaliditetom koje su službeno priznate kao osobe s invaliditetom, nego i one ljudi koji imaju poteškoće u hodanju, stajanju, gledanju, slušanju, hvatanju ili razumijevanju. To ne uključuje samo osobe s invaliditetom u užem smislu, već također, na primjer, starije i slabe osobe koje čine najveći udio ljudi s poteškoćama. Čak i kod osnovnih aktivnosti, poput kupovine, liječničkih pregleda ili putovanja radi potrebe odlaska u državne ustanove, te sudjelovanje u svim društvenim aktivnostima koje nisu moguće za ove ljude ili jesu moguće samo s velikim poteškoćama. Ti građani također trebaju imati pravo na mjere koje im olakšavaju njihovu neovisnost i mobilnost.

Važan zadatak društva je integracija osoba s invaliditetom u sve sfere života. Zbog ovog razloga u posljednjim desetljećima su brojne udruge i inicijativne skupine neprestano pozivale na oblikovanje okruženja bez prepreka. Nadalje, postoji povećana potreba za širim opsegom djelovanja za mnoge osobe s invaliditetom. Mnogi gradovi i prijevoznici su odgovorili na te zahtjeve prije mnogo godina i upoznali se sa odgovarajućim mjerama. Ipak, integracija osoba s invaliditetom u javni prijevoz je širi problem i ne svodi se samo na tehnička pitanja.

Važno je zapamtiti da za ljude sa smanjenom pokretljivošću pri stizanju do željenih odredišta je potrebno prilagoditi cjelokupni prijevozni lanac. Uz to da je osoba s invaliditetom u mogućnosti napustiti svoje prebivalište bez ikakve pomoći, to znači i pružanje rute bez zapreka do stanice. Uz nekoliko tehničkih karakteristika i dobre organizacije može se postići puno za ljude s invaliditetom bez značajnih troškova.

Svako ograničenje mobilnosti je različito i zahtijeva posebne mjere zaštite. U posljednjih 20 godina postignut je određeni napredak u integraciji ljudi s invaliditetom u prometnom sektoru. No važan cilj društva mora biti cjelovita integracija osoba s invaliditetom u svim različitim sferama života. Osobe s invaliditetom žele što više smanjiti stupanj svoje ovisnosti što dovodi do ekonomskih i socijalnih koristi za društvo u cjelini. Zbog ovog razloga, mjere prometne politike trebaju biti usmjerene jednako i za sposobne ljude i za ljude sa otežanom pokretljivošću.

Svrha istraživanja je dati prijedlog mjera koje bi rezultirale povećanjem mobilnosti za sve skupine putnika u željezničkom prometu, s posebnim fokusom na ljude smanjene i otežane pokretljivosti.

Ciljevi istraživanja:

- Utvrditi stvarno stanje pristupačnosti željezničkih kolodvora i stajališta te prijevoznih sredstava za ljude smanjene i otežane pokretljivosti
- Analizirati načine prijevoza ljudi smanjene i otežane pokretljivosti.

U izradi diplomskog rada korištena su dostupna poslovna i druga izvješća tvrtke HŽ Putnički prijevoz d.o.o., internetski izvori, te stručna i znanstvena literatura. Radne teze diplomskog rada su prikazane kroz sedam cjelina:

1. Uvod
2. Mobilnosti putnika smanjene i otežane pokretljivosti
3. Primjeri dobre prakse u svijetu
4. Tehničke specifikacije željezničkog sustava za bolju pristupačnost osobama smanjene i otežane pokretljivosti
5. Analiza pristupačnosti željezničkog prijevoza ljudima smanjene i otežane pokretljivosti
6. Mjere za poboljšanje mobilnosti ljudi smanjene i otežane pokretljivosti
7. Zaključak

Drugo poglavlje, usredotočuje se na probleme u transportu s kojima se susreću osobe sa smanjenim i otežanim udjelom pokretljivosti, te je provedena anketa među ljudima smanjene i otežane pokretljivosti oko toga što oni vide kao najveće prepreke za njihovo korištenje javnog gradskog prijevoza.

Treće poglavlje prikazuje primjere dobre prakse iz zemalja koje ulažu povećane napore kako bi sve skupine ljudi uključile u prijevozne procese i omogućile zadovoljavajuću mobilnost za sve.

Četvrto poglavlje govori o funkcionalnim i tehničkim specifikacijama koje je potrebno zadovoljiti kako bi se omogućio što lakši pristup osobama sa smanjenom i otežanom pokretljivošću na samoj infrastrukturi i u željezničkim vozilima.

U petom poglavlju analizirano je trenutno stanje infrastrukture zajedno sa trenutnim stanjem željezničkih vozila, te je provedeno istraživanje na dionici Zagreb GK – Varaždin u svrhu analize određenih elemenata pristupačnosti po kolodvorima i željezničkim vozilima za osobe sa smanjenom i otežanom pokretljivošću.

Šesto poglavlje prikazuje prijedlog mjera za poboljšanje pristupačnosti koje bi rezultirale povećanjem mobilnosti za sve skupine korisnika, posebno za ljude smanjene i otežane pokretljivosti.

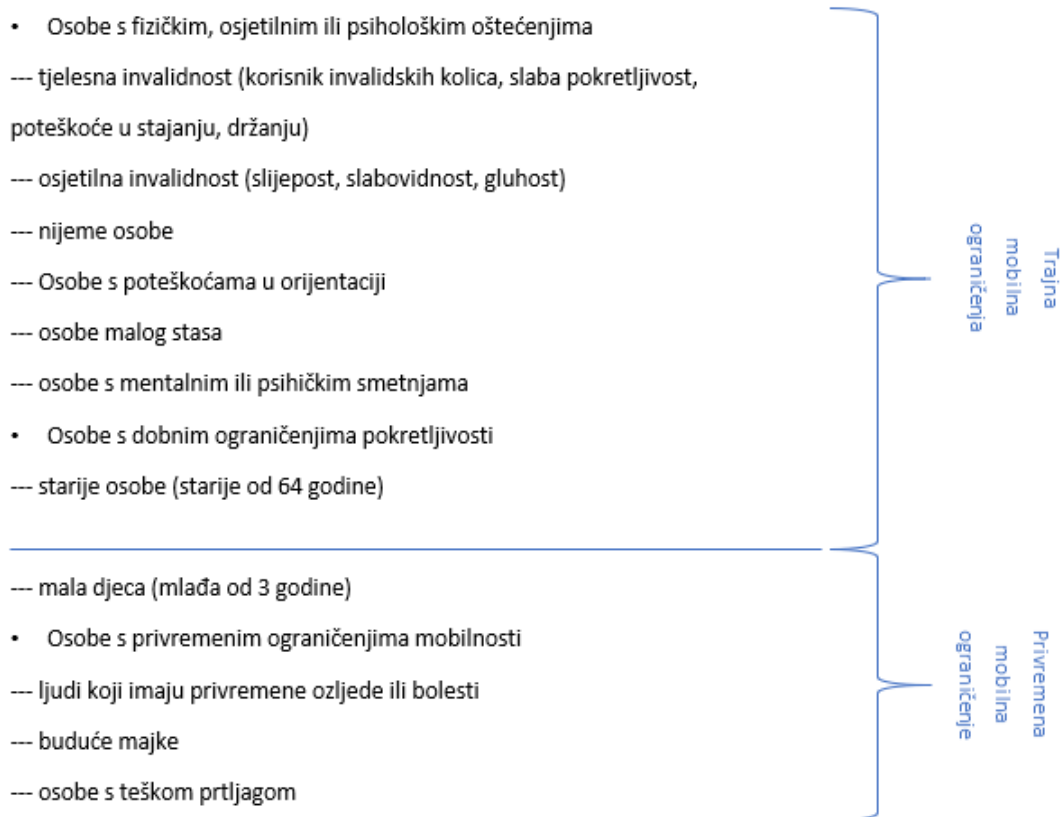
2 Mobilnosti putnika smanjene i otežane pokretljivosti

Glavna zadaća na koju najviše treba obratiti pozornost je povećanje mobilnosti u prometu kod ljudi sa smanjenom i otežanom pokretljivošću i njihovim svakodnevnim problemima sa kojima se susreću. Na prvi pogled čini se da skupina osoba sa smanjenom i otežanom pokretljivošću uključuje samo osobe s velikim invaliditetom kao što su korisnici invalidskih kolica, slabovidne te gluhe osobe. To, međutim, nije slučaj. U skupinu ljudi s otežanom mobilnošću spadaju svi koji imaju problema pri korištenju javnog prijevoza radi slijedećih razloga (oštećenja):

- Hodanje, šepanje
- Stajanje, sjedenje
- Držanje
- Problemi s vidom, sluhom
- Orijentacijom i pamćenjem, [1].

Mnogi ljudi s invaliditetom ovise o pomoći drugih koji će im pomoći da napuste svoje domove ili odu na putovanja kraćih ili dužih udaljenosti. Cilj društva trebao bi biti omogućiti svim ljudima da ispune svoju želju i potrebe za fizičkim kretanjem bez ograničenja radi tjelesnih, senzornih, mentalnih ili psiholoških oštećenja. Korištenje prijevoza i putovanja suštinska je komponenta. Postoje i mnogi ljudi s poteškoćama u kretanju koji, prema službenim definicijama, nisu klasificirani kao invalidi iako su podložni jednoj od gore navedenih nesposobnosti.

Starije osobe posebno pripadaju ovoj skupini i čine mnogo veću skupinu nego osobe s invaliditetom u užem smislu. Iako ne postoji standardna dobna granica, smatra se da su osobe starije od 65 godina uključene u ovu skupinu ljudi. Ljudi starije dobi imaju osnovne probleme sa dolaskom i samim korištenjem lokalnog prijevoza. Donekle, čak i građa tijela utječe na pokretljivost. Ljudi malog stasa često nisu u stanju samostalno se penjati po visokim stepenicama ili sjesti. Da bi se bolje ustanovila razlika koja osoba spada u koju kategoriju pogledati sliku 1, [1].



Slika 1: Prikaz trajnih i privremenih mobilnih ograničenja osoba smanjene i otežane pokretljivosti [1]

2.1 Osobe sa smanjenom pokretljivošću (eng. *People with Reduced Mobility - PRM*) u gradovima

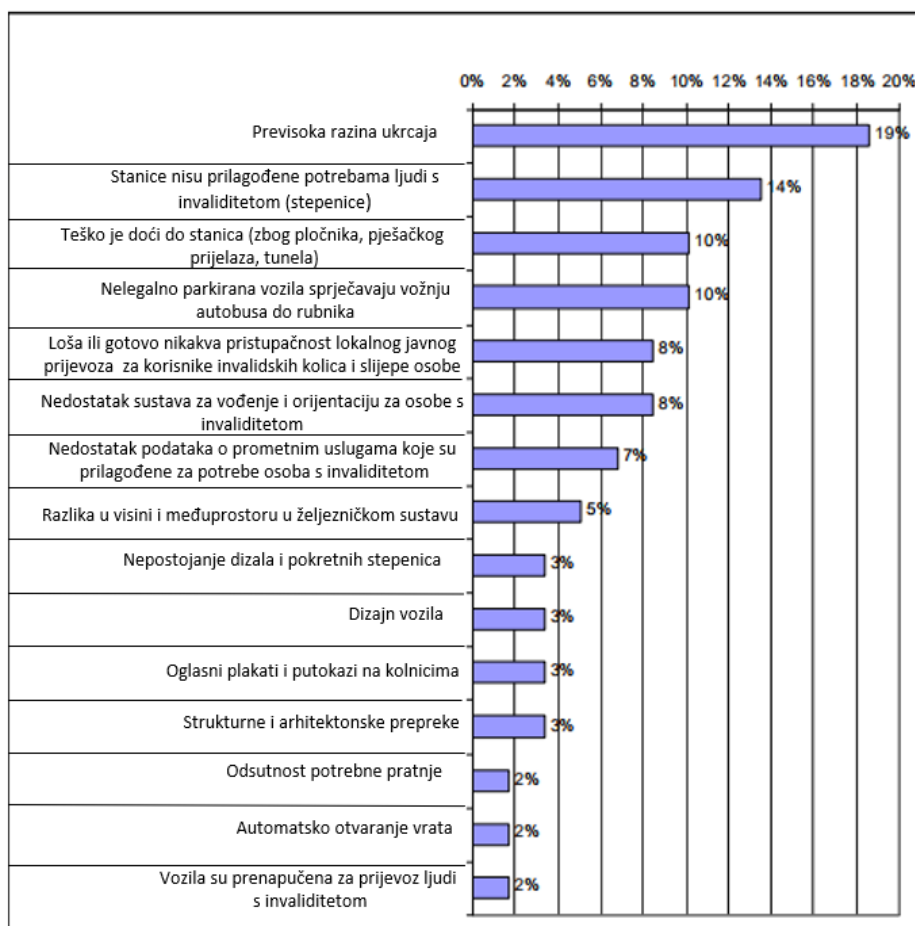
Europska komisija procjenjuje da oko 80 milijuna ljudi u EU ima „dugoročno fizičko, mentalno, intelektualno ili senzorno oštećenje“, odnosno svaka šesta osoba. Od toga je oko 30 milijuna slijepih ili slabovidnih ljudi, prema Europskoj uniji slijepih. Udio gluhih ljudi je daleko manji, oni čine broj od 750 000 ljudi, prema glasnogovorniku Europske unije gluhih. U EU ima oko 5 milijuna korisnika invalidskih kolica. Ostale prevladavajuće vrste invalidnosti koje čine taj ogromni broj uključuju disleksiju, u Europi se procjenjuje da ima oko 25 milijuna oboljelih, mucanje, 5 milijuna i sa autizmom 3,3 milijuna ljudi, [2].

Prvo pitanje svih ciljnih skupina koje se postavilo je broj osoba s invaliditetom koji koriste javni gradski ili prigradski prijevoz. Omjer ljudi u ovoj skupini procijenjen je i kreće se između 3,1% i 30,8%. Vrijednosti značajno odstupaju. Jedan od razloga za to je činjenica da za tu skupinu ljudi pokretljivost je jako oslabljena, često zbog različitih pogleda na percipiranu ozbiljnost invaliditeta. Iz toga je jasno je da su brojevi osoba s invaliditetom u mnogim gradovima dosta podcijenjeni. Prosjek dostupnih podataka iznosi oko 12,7% što se čini prilično niskim s obzirom na to da je procjena udjela PRM-a u cijeloj EU otprilike 26%. Daljnje

podizanje svijesti među lokalnim vlastima odgovornim za javni prijevoz može biti potrebno s obzirom na broj i poteškoće osoba s invaliditetom. Prosječan broj specifičnih putovanja osoba koje su invalidi niži je od broja putovanja koja ostvari udio „zdrave populacije“ pa su samim time i vrijednosti manje. Prosječna stopa prijevoza putnika s ograničenom mobilnošću koja su pružali gradovi bila je 16%, [1].

2.1.1 Prepreke za osobe sa invaliditetom u javnom gradskom prijevozu

S obzirom na dizajn javnog gradskog prijevoza, provedene su ankete gdje su se pitale osobe sa invaliditetom što smatraju najvećim preprekama. Spektar odgovora je bio vrlo širok, u rasponu od poteškoća prilaza stajalištima i kolodvorima do ilegalnih parkiranja i visinskih razlika prilikom ulaza i izlaza, te nedostatka informacijskih sustava za osobe s invaliditetom. Rezultati provedene ankete prikazani su na slici 2.



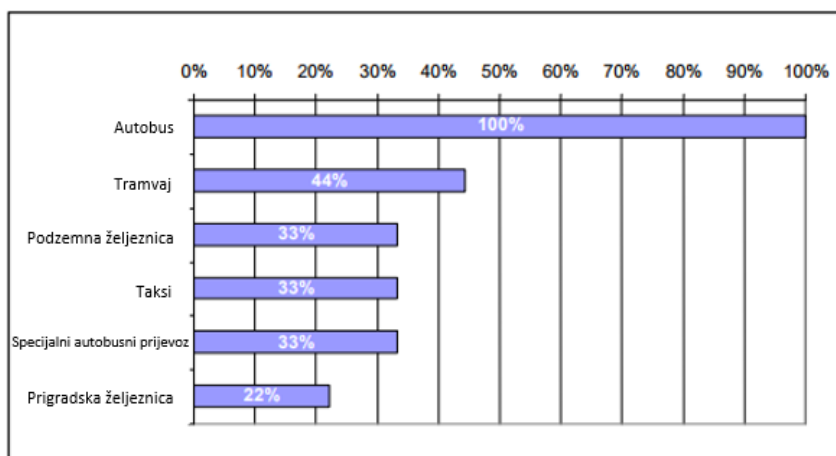
Slika 2: Prikaz rezultata ankete o glavnim preprekama za osobe sa invaliditetom [1]

Spomenute prepreke trebalo bi uzeti u obzir pri razvoju gradskog javnog prijevoza koji je prilagođen potrebama osoba s invaliditetom. Prvih pet prepreka odnosi se na problematično područje pristupačnosti bez „Step-free“ pristupa na kolodvorima, stajalištima i vozilima. Informacijski sustavi za osobe s invaliditetom i dalje igraju važnu ulogu. Zanimljivo je da se gotovo sve osobe sa invaliditetom žale isključivo na tehničke probleme koji onemogućavaju korištenje javnog gradskog prijevoza, a samo 2% ispitanika navodi nedostatak pomoći drugih osoba.

Dojam je da u javnosti prevladava mišljenje kako je razvoj javnog gradskog prijevoza bez prepreka vrijedan pažnje te daljnjih istraživanja. Prema skoro 90% općinskih udruga invalida, promjene u javnom prijevozu imaju određeni utjecaj na uporabu sustava. Nadalje, dizajn bez prepreka omogućava i ostalim putnicima dodatnu udobnost i praktičnost, [1].

2.1.2 Korištenje različitih prijevoznih sredstava

Prema istraživanju navedenom u radu [1], način prijevoza koji se najčešće koristi kod osoba s invaliditetom trenutno su autobusi (67% redovite uporabe), taksiji (70% redovite uporabe) ili posebna namjenska usluga (56% redovite uporabe). To se, naravno, odnosi na usluge dostupne osobama s invaliditetom u pojedinim gradovima. Što se tiče svih oblika javnog prijevoza, autobus se najčešće koristi. To je zbog činjenice da se ovaj način prijevoza (u usporedbi s podzemnim sustavom ili prigradskim vlakom) nudi u svim gradovima, ali i zbog upotrebe vozila niskog poda koja su prilagođena potrebama osoba s invaliditetom. Osim procjene trenutne uporabe oblika prijevoza od strane osoba s invaliditetom, u anketama se također tražilo koji oblik ovih skupina prijevoza bi preferirali da su načini prijevoza u potpunosti prilagođeni njima (slika 3.), ukazuje da bi većina invalida najviše voljela autobus kao neograničeni način prijevoza, dok što se tiče tračničkih sustava (tramvajski i podzemni) malo osoba je bilo za tu opciju, zbog velikih prepreka kod njihove pristupačnosti, [1].



Slika 3: Prikaz različitih prijevoznih usluga po pristupačnosti za prijevoz osoba s invaliditetom [1]

2.2 Autobusi

„Step-free“ pristup odnosno pristup bez prepreka kako u autobuse tako i u ostala prijevozna sredstva je vrlo bitna stavka kojoj se treba težiti. Ovom zahtjevu se lako može udovoljiti korištenjem niskopodnih autobusa, koji imaju visinu ulaza otprilike 32 cm. Ova vozila ne samo da poboljšavaju prijevoz putnika, već ubrzavaju i njihov ulaz i izlaz te dovode do kraćeg vremena zadržavanja, te nižih operativnih troškova i manjih emisija štetnih plinova, [1].

2.2.1 Niskopodni sustavi

Najveći napredak postignut je u području autobusnog prijevoza, što je posljedica razvoja niskopodne tehnologije. Dok je 1990. u prosjeku postojalo samo 12% niskopodnih autobusa, 1995. godine ta se brojka popela na 31%. U 2000. godini 55%, ili više od polovine svih korištenih autobusa bili su niskopodni. Ako se ovakav trend nastavi može se očekivati da u bliskoj budućnosti svi gradski autobusi budu dostupni osobama s invaliditetom. Prema informacijama iz automobilske industrije, potražnja za novim gradskim niskopodnim autobusima je velika diljem gradova EU, te njihov prosječni životni vijek je od 12-20 godina.

Zanimljivost kod postojećih vozila s niskim podom je visina ukrcaja. Što je niža razina, to je korisnicima invalidskih kolica i osobama s poteškoćama u hodaњу lakše ulaziti i izlaziti, čak i tamo gdje visina rubnika igra ulogu. Većina gradova navodi razinu visine ukrcaja od 30 do 35 cm. Puštanjem zraka iz zračnog jastuka opruge na autobusnim stajalištima, visina ukrcaja u autobusima sa takozvanim sustavom klečanja može se smanjiti još više, na 20 - 25 cm. Ako se uzme u obzir ne samo primijenjena tehnologija, već i visina pločnika od približno 12 - 15 cm, tada se razlika u visini prilikom ukrcaja može smanjiti za oko 5 - 10 cm. Skoro svi novi proizvedeni autobusi imaju sustav klečanja. Neke tvrtke još uvijek uključuju i mehaničke rampe ili dizalice u autobuse kako bi se omogućilo potpuno ukrcavanje i iskrcavanje za korisnike invalidskih kolica, [1].

2.3 Tramvaji

Osim činjenice da se tramvaji ne nalaze u svakom gradu, nisu na vrhu najpoželjnijeg prijevoznog sredstva za osobe s invaliditetom, iako njihova pristupačnost iznosi 44%. Tramvaji se po pristupačnosti nalaze ispred putovanja s taksijem i specijalnog autobusnog prijevoza, koji oboje čine postotak od 33%, te bi se također trebali orijentirati na potrebe osoba s invaliditetom, [1].

2.3.1 „Step-free“ ukrcavanje

Udio niskopodnih tramvaja koje prijevoznici već imaju u svojim voznim parkovima i dalje je daleko manji u usporedbi s brojkama u autobusnom sektoru. To je zato što je razvoj niskopodnih tramvaja počeo kasnije i odvija se sporije nego u autobusnom sektoru. Prosječni životni vijek tramvajskog vozila je 35 - 50 godina, što znači da je duži nego kod autobusa za 10 - 15 godina, pa zamjena voznog parka napreduje mnogo sporije. Proći će neko vrijeme prije nego što se izvrši prijelaz na tramvajska vozila koja su potpuno pristupačna osobama s invaliditetom. 1990. godine u prosjeku je samo 2% tramvaja bilo niskopodno, dok je 1995. taj udio iznosio 15%, a 2000. godine 23%. Proći će još 40 - 50 godina prije nego što se u svim državama članicama EU može očekivati kompletan vozni park s niskim podom.

Izuzetak su, naravno, gradovi s tramvajskim sustavima koji imaju visoke platforme i stoga ne mogu upravljati vozilima niskog poda. Udio tramvajskih vozila s niskim podom odnosi se na cijelu dužinu vozila koja u pojedinim gradovima varira od gotovo 30% do 100%. Neka tramvajska vozila imaju 70% niskog poda, dok je ostalih 30% visokog. Koliko je taj udio velik, zapravo ima vrlo malo važnosti za pristup tramvajskog sustava za osobe s poteškoćama u hodanju sve dok se može osigurati ulazak bez koraka kroz minimalno jedna vrata. Dakle, 100% tramvaja s niskim podom je dobra usluga, ali nije apsolutno nužna, [1].

2.3.2 Zadovoljavanje potreba osoba sa osjetilnim oštećenjima

Zbog kasnije prilagodbe tramvajskog sustava u svrhu zadovoljavanja potreba osoba s invaliditetom, opremanje tramvaja posebnim pomagalima za osobe sa osjetilnim oštećenjima se može usporediti s onim iz autobusnog sustava što je jako dobro. Već 65% svih tramvajskih vozila je prilagođeno potrebama osoba s oštećenjem vida, a 37% vozila prilagođeno je osobama s oštećenjem sluha. Taj razvoj treba nastaviti i važno je poticati postojeće tramvaje (i one koji još uvijek imaju mnogo godina rada) na opremanje takvim pomagalima. Napor potreban za uklapanje vizualnih i akustičnih sustava prikaza i informiranja nije pretjerano kompliciran, [1].

2.3.3 Tramvajske stanice

Također je posebno važno prilagoditi tramvajske stanice potrebama osoba s oštećenjem vida. Postoji opasnost da ljudi s oštećenjem vida mogu krenuti prema tračnicama. Kod autobusa je relativno mala opasnost da dođe do nesreće na autobusnim stajalištima zbog kratkog puta kočenja i mogućnosti upravljanja puta. Međutim, kod tramvaja sigurnosne mjere su neizbježne, poput postavljanja sigurnosnih zapreka ili korištenja vodećih linija za osobe s oštećenjem vida. Provedba sustava vođenja za osobe s oštećenim vidom jako varira od prijevoznika do prijevoznika i stupanj implementacije iznosi između 0 i 100%. Samo 17% tramvajskih prijevoznika opremilo je sve stanice u skladu s mjerama. Potrebne su neophodne regulacije koje

bi trebale motivirati sve prijevoznike da uvedu pomoć za osobe s oštećenim vidom na svim tramvajskim stajalištima, [1].

2.4 Vlakovi

Iako sustavi podzemnih i prigradskih vlakova funkcioniraju samo u nekim velikim gradovima, oni također moraju biti dizajnirani bez ikakvih prepreka. Glavne prepreke za pristup sustavima brzih vlakova s jedne strane su nedostatak dostupnosti peronima i kupnji kartama bez koraka, kao i nepostojanje ravnopravnog ukrcavanja s platforme na vlak. Kolodvori moraju biti dostupni svim putnicima, tj. moraju postojati dizala i rampe prikladne za invalidska kolica ako kolodvori nisu dostupni sa razine tla. U gradovima dio kolodvora u razini tla općenito je vrlo nizak, [1].

2.4.1 Pristupačnost kolodvorima

Zahtjevi pristupačnosti bez prepreka trenutno se u europskim gradovima ispunjavaju u različitim stupnjevima. Iako se kod novijih željezničkih sustava ovaj cilj razmatrao već tijekom izgradnje ruta i kolodvora, stariji sustavi imaju težak zadatak pretvoriti svoje kolodvore u skladu s tim. Da je taj korak već napravljen (barem oni koji su se odazvali gradovima), pokazuje udio prigradskih stajališta koja su lako dostupna osobama s invaliditetom. Udio adaptiranih postaja raste vrlo sporo i to je veliki problem. Problemi su, naravno, veliki građevinski naponi koji su potrebni da se postojeće stanice opreme s liftovima, kao i veliki troškovi koje oni uključuju. Od svih stanica koje su prilagođene potrebama osoba s invaliditetom, 70% ima dizala koja vode do tunela, a samo 14% ima dizala na uzdignutu platformu. Stanice u prizemlju su također opremljene dizalom koje je namijenjeno specijalnim potrebama, no u malom postotku koji iznosi 6%, pa je tako u gotovo 90% slučajeva moguće postići pristup bez barijera sa dizalima. Ovo je ujedno i najpogodnije rješenje za korisnike invalidskih kolica koje se može preporučiti. Rampe se mogu naći na gotovo svakoj desetoj stanici, no one zahtijevaju znatne napore za savladavanje, barem za invalidska kolica kojima je potrebna čista mišićna snaga [1].

3 Primjeri dobre prakse

Urbanizacija je trenutno jedan od najvažnijih globalnih trendova 21. stoljeća. Gradsko okruženje, infrastruktura, objekti i usluge, ovisno o tome kako su planirani i izgrađeni, mogu ometati ili omogućiti pristup, sudjelovanje i uključivanje članova društva.

Oko 15% svjetske populacije živi sa invaliditetom, a mnogi od njih prebivaju u urbanim područjima. Dobiveni podaci otkrivaju veliki nedostatak pristupačnosti infrastrukture u izgrađenim sredinama, od cesta i stanova, do javnih zgrada i prostora. Podaci također otkrivaju nedostatak pristupa osnovnim urbanim uslugama kao što su sanitet i voda, zdravlje, obrazovanje, transport, sigurnu zaštitu od hitnih slučajeva, otpornost na izgradnju te pristup informacijama i komunikacijama. Ta ograničenja pristupa uvelike doprinose nedostacima i marginalizaciji s kojima se suočavaju osobe s invaliditetom, što dovodi do nerazmjernih stopa siromaštva i isključenosti, [3].

3.1 Razvoj javne mreže u južnoj Africi

U južnoj Africi 2007. godine započet je projekt u svrhu poboljšanja javne mreže pod imenom: Integrirana mreža javnog prijevoza. Projekt je izveden u gradu Gauteng i zapadnoj provinciji grada Cape Town. Agencije koje su bile zadužene za njenu provedbu su različite općine, uz podršku provincije i nacionalnog odjela za promet. Korisnici koji su najviše profitirali od ovog projekta su osobe s invaliditetom, starije osobe, djeca i trudnice što čini oko 60-65% stanovništva Južne Afrike na temelju procjena iz 2011.

Cilj projekta je:

- učinkovitost u zadovoljavanju potreba korisnika;
- pristupačnost
- efikasnije poslovanje
- pouzdanost
- laka dostupnost
- razumna cijena
- sigurnost
- integriranost između modova prijevoza uzimajući u obzir potrebe korisnika;
- učinkovitost u promoviranju integriranog prometa.

Postignute promjene:

- Napravljeno je 31,4 km autobusnih brzih tranzitnih linija, 108 km mješovitih prometnih koridora i 317 km ulaznih autobusnih ruta; 31 km nemotorizirane prometne mreže,

uvodeno je napajanje na 363 stanica za bus, te 222 stupa za zaustavljanje i 42 stanice. Postoji 379 univerzalno pristupačnih autobusa.

- TCT (*eng. Transport for Cape Town*) je 4. svibnja 2015. godine potpisao memorandum s agencijom za putničke željeznice Južne Afrike (*eng. PRASA*), čiji je cilj integriranje autobusnih i željezničkih usluga (karte, razmjene, nadzor nad radom i upravljanje).
- MyCiti je glavna autobusna tranzitna usluga koja je dio veće integrirane usluge grada Cape Town. MyCiti prevozi 78 825 putnika dnevno koristeći 379 autobusa (veljača 2015). Od početka je MyCiTi prevezao preko 32,5 milijuna putnika (travanj 2016). Od ožujka 2016. postojalo je 37 međusobno povezanih ruta koje su opsluživale 42 stanice i 366 stajališta.

MyCiti bilježi stalnu ekspanziju, a u nastavku je ostvaren broj putničkih putovanja:

- prosinac 2015.: 1,4 milijuna putničkih putovanja
- siječanj 2016.: 1,5 milijuna putničkih putovanja
- veljača 2016.: 1,7 milijuna putnika, [3].

3.2 Standardi pristupačnosti za javni prijevoz u Indoneziji

U Indoneziji 2006. godine započet je projekt u svrhu poboljšanja pristupačnosti javnog prijevoza pod imenom: Standard pristupačnosti javnih objekata u prijevozu, informiranju i komunikaciji za osobe s invaliditetom. Projekt je izveden u gradu Solo (Surakarta), a naziv odijela koje je bila zadužena za njenu provedbu je: Odjel za promet, informacije i komunikacije. Korisnici koji su najviše profitirali od ovog projekta su na osobe s invaliditetom.

Ciljevi projekta:

Standard javnog prijevoza, informacija i komunikacija iz 2006. godine u gradu Solo ima za cilj poboljšati dostupnost, sigurnost i dostojanstvo osoba s invaliditetom i starijih osoba u gradu, promoviranjem odgovarajućih mjera koje podržavaju samodostatnost i dobrobit građana.

Postignute promjene:

Standardi grada Solo pružaju uslugu koja uključuje tehničko planiranje i izgradnju potrebnih građevina, pridonoseći tako stvaranju pristupačnog izgrađenog okoliša. Standardi se sastoji od niza detaljnih planova o izgradnji pristupačnih objekata. Što se tiče informacija i komunikacije, svi vladini službenici Solo-a prolaze besplatnu obuku na znakovnom jeziku. Pored toga, DPO (organizacija osoba sa invaliditetom) provodi i dostupnost tumača za znakovni jezik u vladinim uredima, terminalima i željezničkim kolodvorima, a vladine službe pružaju informacije putem displeja za lakše snalaženje i planiranje u vremenu i prostoru, [3].

3.3 Pristupačnost osobama s invaliditetom u javnom gradskom prijevozu (Meksiko)

U Meksiku 2002. godine započet je projekt u svrhu poboljšanja pristupačnosti javnog prijevoza pod nazivom: Pristupačnost osobama s invaliditetom u autobusnom sustavu brzog prijevoza (Metrobus). Projekt je izveden u gradu Mexico City, na lokaciji Eje 3 Oriente, Avenida Ingeniero Eduardo Molina. Od stanice San Lazaro do Rio de los Remedios terminalne stanice.), a naziv odijela koja je bila zadužena za njenu provedbu je: Odjel za javne radove. Projekt je namijenjen svim stanovnicima zajedno sa osobama s invaliditetom koja omogućuju učinkovitiji, siguran, brz, prikladan i djelotvoran način prijevoza.

Ciljevi projekta: Cilj projekta bio je pružanje sigurne pouzdane usluge i lakog pristupa, uzimajući u obzir osobe s invaliditetom.

Razmatrane komponente pristupačnosti bile su:

- U kolodvorima: zatvorene stanice s podignutim platformama za autobuse visokog poda, rampe do ulaza na stanicu i pristupne staze do vrata autobusa, taktilne indikatore hodne površine od ulaza kolodvora do prostora za ukrcavanje, taktilni znakovi, tipke za upozoravanje vozača autobusa da minimiziraju prostor između platforme i poda autobusa, te pristupačnost toaleta.
- Autobusima: namijenjena autobusna traka za autobuse s niskom razinom štetnih plinova, pristup invalidskim kolicima i mjesta za invalidska kolica, zvučni i vizualni alarmi u autobusima za zatvaranje vrata i dobra raspodjela sjedala.
- Javni prostor do ulaza na stanicu: pristupačni nogostupi duž autobusnih ekspresnih linija (*eng. Bus rapid system - BRT*), pristupačni pješački prijelazi sa zvučnim signalima za pješake i taktilna upozorenja na povišenim rampama.

Postignute promjene: Vrijeme putovanja koridorom smanjeno je i do 40 %. Projekt je doveo do boljeg korištenja javnog prostora, osiguravanjem odgovarajućeg prostora za različite korisnike i davanjem prednosti pješacima, javnom prijevozu i biciklima. Ujedno je i poboljšana urbana slika susjedstva. Projekt je bio od velikog značaja za osobe s invaliditetom kao i za osobe s ograničenom pokretljivošću omogućujući im bolji i jednostavniji pristup mreži javnog prijevoza čineći grad živahnijim mjestom za njih, [3].

3.4 Pristupačnost multi modalnog prijevoza u San Franciscu (Sjedinjene Države)

U Kaliforniji proveden je projekt u svrhu poboljšanja pristupačnosti multi modalnog prijevoza pod nazivom: Pristupačnost multi modalnog prijevoza. Projekt je izveden u gradu San Francisco za sve vrste, od pješćkih do automobilskih kretanja, te agencije koje su bile zadužene za njenu provedbu su SFMTA (*eng. San Francisco Municipal Transportation Agency*) i druge javne agencije. Projekt je namijenjen svim ljudima koji putuju unutar grada San Francisca, te imaju koristi od dostupnosti prometnog sustava, kako osobe s invaliditetom, tako i članovi šire javnosti zbog kojih su putovanja znatno olakšana.

Ciljevi projekta:

SFMTA, u partnerstvu s drugim gradskim i županijskim agencijama, radi na tome da osigura da su svi oblici prijevoza dostupni osobama s invaliditetom. U najmanju ruku to znači osiguranje poštivanja zahtjeva ADA (Zakon o Amerikancima s invaliditetom), ali Agencija često nastoji premašiti ADA zahtjeve. SFMTA ima četiri osnovne vrijednosti za prometnu mrežu, od kojih je jedna „Socijalna jednakost i pristup: Postaviti prioritete prema najdostupnijim i najpristupačnijim načinima prijevoza.“

Postignute promjene:

Muni autobusi:

- Dizala i rampe za invalidska kolica. Svi autobusi su opremljeni ili mehaničkim dizalicama ili rampama za invalidska kolica.
- Osigurani prostor. Svi Muni autobusi imaju najmanje dva osiguravajuća prostora za invalidska kolica.
- Sustav klečanja. Klečanje spušta prednje stepenice na pristupačnu razinu za nekoliko centimetara, što korisnicima olakšava ulazak u autobus, pogotovo ako se ukrcavaju sa stanica.
- Prednost sjedenja. Prednost sjedenja je osigurana za starije osobe i osobe s invaliditetom.
- Stajanje u busu. U cijelom vozilu se nalaze vertikalni i vodoravni stupovi za korisnike kojima se trebaju držati radi stabilnost, kao i viseće remenje i držači za ruke koji su raspoređeni po cijelom vozilu.
- Znakovi odredišta. Na većini vozila digitalni znakovi se nalaze na prednjoj, bočnoj i stražnjoj strani vozila te prikazuju naziv linije i odredište. Snimljeni glas također obavještava putnike pri svakom otvaranju vrata na kojem se stajalištu nalaze.

Muni Metro sustav lakih željeznica:

- Prednost sjedenja. Prednost sjedenja je osigurana za starije osobe i osobe s invaliditetom.

- Stepenice se mogu podići ili spustiti. Stepenice na svim Muni lakim željezničkim vozilima mogu se podići ili spustiti. Za stanice na platformama visoke razine, poput onih u podzemnoj i na nekim površinskim stanicama, predviđen je ukrcaj na svim vratima sa stepenicama u podignutom položaju. Za zaustavljanje na stanicama koja se nalaze u ulicama razina stepenica se spušta.
- Lakše pronalaženje podzemnih stanica. Svi ulasci u podzemnu stanicu lako se prepoznaju po novim znakovima i simbolima
- Automatske najave. U podzemnim kolodvorima digitalni govorni sistem najave najavljuje oznaku rute te vrijeme dolaska vlakova koji se približavaju stanici te sam njihov dolazak. Najave nadolazećih stanica obavljaju se i unutar vlaka.
- Taktilne mape. Karte Metro sustava s Brailleovim pismom i znakovima postavljeni su na vidljivim mjestima svih podzemnih stanica te peronima.

Putnička obuka: Besplatna obuka dostupna je osobama koje žele poboljšati svoje tranzitne vještine ili steći više iskustva koristeći Muni autobusni i željeznički sustav.

Prijevoz osoba s invaliditetom kombijem:

Detaljni propisi o Amerikancima s invaliditetom (ADA) određuju zahtjeve za komplementarnom prijevoznom uslugom, kao što je primjerice prijevoz ljudi s invaliditetom specijaliziranim kombi vozilima, uključujući kriterije usluge, vrste uslužnih opcija, operativne performanse i druge faktore. San Francisco ima dvije kombi usluge: od kojih jedna pruža unaprijed predviđene usluge zajedničke vožnje pojedincima na temelju rezervacija napravljenih 1 do 7 dana unaprijed, i stalnih rezervacija. A druga usluga pruža unaprijed predviđene usluge skupinama osoba s invaliditetom koji odlaze na jednu lokaciju kao što su Dom zdravlja za odrasle, stariji centar ili zajedničko radno mjesto.

Prijevoz osoba sa invaliditetom taksijem:

Paratransit Taxi je program u kojem SFMTA pruža subvenciju osobama sa invaliditetom kod korištenja taksi vožnje. Svi taksiji u San Franciscu obvezni su da sudjeluju u programu *SF Paratransit*, korisnik izravno nazove pružatelja usluge taksija kako bi zakazao svoju vožnju baš onako kako to rade korisnici šire javnosti. Te mnogi smatraju da ova usluga brzo i efikasno zadovoljava njihove potrebe za prijevozom, [3].

3.5 Vizualne i akustične informacije u javnim autobusima (Španjolska)

U Španjolskoj 2014. godine započet je projekt u svrhu poboljšanja vizualnih i akustičnih informacije u javnom prijevozu pod nazivom: Vizualne i akustične informacije u javnim autobusima. Projekt je izveden u Madridu, te naziv agencije koje je bila zadužena za njenu provedbu je: EMT Madrid (*eng. Municipal Transport Company of Madrid*). Projekt je namijenjen svim ljudima, no najviše osobama koje imaju problema s vidom ili sluhom.

Ciljevi projekta:

Projekt ima za cilj omogućiti sigurnu i neovisnu uporabu javnog autobusnog prijevoza za osobe s oštećenjem vida ili sluha, a ujedno je i namijenjen pružanju pomoći osobama sa svim tjelesnim, mentalnim ili osjetilnim stanjima. Razvijena je nova informacijska tehnologija i uvedene su mobilne aplikacije.

Da bi se osobama s oštećenjem vida olakšalo korištenje autobusne usluge, pružaju se vizualne i akustične informacije unutar i izvan vozila. Označava položaj autobusa, broj linije, smjer i informacije o ruti nakon što autobus stigne na autobusnu stanicu. Informacijske ploče na autobusnoj stanici sadrže audio informacije koje se mogu aktivirati jednostavnim gumbom ili aktiviranjem Bluetooth-a na mobilnom telefonu. Telefonska usluga pruža automatske informacije o predviđenom vremenu dolaska prijevoznog sredstva na svakom mjestu. Također je i napravljena web stranica koja je jako pristupačna svim građanima.

Postignute promjene:

- vizualni i akustički informacijski sustavi su instalirani unutar i izvan autobusa i na autobusnim stanicama;
- sustavi temeljeni na mobilnim telefonima, s prepoznavanjem i sintezom glasa;
- inovativne mobilne aplikacije, poput sustava za glasovno navođenje kod korištenja autobusa.
- inovativni Smart TV-ovi i nosivi uređaji (pametni sat);
- otvorena platforma podataka kako bi treće strane mogle razviti još više aplikacija i bolju funkcionalnost, [3].

4 Tehničke specifikacije željezničkog sustava za bolju pristupačnost osobama smanjene i otežane pokretljivosti

Pristupačnost je jedno od temeljnih načela Konvencije Ujedinjenih Naroda o pravima osoba s invaliditetom kojoj je pristupila Unija i većina država članica. Od država članica zahtijeva se poduzimanje primjerenih mjera kojima će se osigurati da osobe s invaliditetom imaju ravnopravan pristup kao i druge osobe. Te mjere moraju obuhvaćati identifikaciju i uklanjanje prepreka kod pristupačnosti prijevoza. Države članice trebaju uspostaviti nacionalne planove provedbe s ciljem postupnog uklanjanja svih utvrđenih zapreka pristupačnosti unutar razumnog vremenskog roka putem koordiniranog djelovanja za obnavljanje i modernizaciju podsustava i provedbe operativnih mjera.

TSI (tehničke specifikacije za interoperabilnost) se odnose na infrastrukturu, odvijanje i upravljanje prometom, telematske aplikacije i podsustave željezničkih vozila. TSI obuhvaća sve aspekte tih podsustava koji se odnose na pristupačnost osobama s invaliditetom i osobama s ograničenom pokretljivošću. Cilj je navedenih specifikacija povećati pristupačnost željezničkog prijevoza osobama s invaliditetom i osobama s ograničenom pokretljivošću. Ovaj se TSI primjenjuje na sva javna područja (kolodvori, postaje) namijenjenih za prijevoz putnika, na sva željeznička vozila namijenjena za prijevoz putnika, te na sustave vizualnih i zvučnih informacija koje nadziru željeznički prijevoznik, upravitelj infrastrukture ili upravitelj postaje. To uključuje pružanje informacija, kupnju vozne karte i njezino potvrđivanje ako je potrebno te mogućnost čekanja vlaka, [4].

4.1 Podsustav infrastrukture

Funkcionalne i tehničke specifikacije za podsustav infrastrukture vezano za pristupačnost osobama s invaliditetom i osobama s ograničenom pokretljivošću uspostavljene su kako slijedi:

- parkirališta za osobe s invaliditetom i osobe s ograničenom pokretljivošću,
- putovi bez prepreka,
- vrata i ulazi,
- podne površine,
- označivanje prozirnih prepreka,
- nužnici i prostorije za previjanje,
- namještaj i samostojeći uređaji,
- blagajne, informacijski pultovi i mjesta za pomoć korisnicima,
- rasvjeta,
- vizualne informacije: oznake, piktogrami, ispisane ili dinamične informacije,
- govorne informacije,
- širine i rubovi perona,
- završetak perona,

- pomoćna sredstva za ukrcaj na peronima,
- prijelazi preko pruge u razini, [4].

4.1.1 Parkirališta za osobe s invaliditetom i osobe s ograničenom pokretljivošću

Tamo gdje je osigurano posebno parkiralište za postaju mora se nalaziti dovoljno prilagođenih parkirnih mjesta rezerviranih za osobe s invaliditetom i osobe s ograničenom pokretljivošću. Takva parkirališna mjesta treba prostorno locirati na način da budu najbliža ulazu koji omogućava pristup ljudima smanjene i ograničene pokretljivosti, [4].

4.1.2 Put bez prepreka

Osiguravaju se putovi bez prepreka kojima se međusobno povezuju sljedeća javna područja infrastrukture:

- mjesta za zaustavljanje radi prijelaza na druge vrste prijevoza unutar postaje (na primjer: taksi, autobus, tramvaj, podzemna željeznica, trajekt itd.),
- parkirališta,
- dostupni ulazi i izlazi,
- informacijski pultovi,
- sustavi vizualnih i zvučnih informacija
- blagajne,
- mjesta za pomoć korisnicima,
- čekaonice,
- peroni.

Dužina putova bez prepreka mora biti što je moguće manja, te podne površine putova bez prepreka i površine trebaju imati nisku razinu odsjaja, [4].

4.1.3 Vrata i ulazi

Ova se točka primjenjuje na sva vrata i ulaze koji se nalaze na putovima bez prepreka, uz iznimku vrata nužnika koji nisu namijenjeni osobama s invaliditetom i osobama s ograničenom pokretljivošću.

Vrata moraju imati najmanju svjetlu korisnu širinu od 90 cm i njihovo upravljanje mora biti omogućeno osobama s invaliditetom i osobama s ograničenom pokretljivošću. Dopuštena su vrata koja se otvaraju ručno, poluautomatska ili automatska vrata, a uređaji za upravljanje vratima ugrađeni su na visini od 80 cm do 110 cm, [4].

4.1.4 Podne površine

Sve podne obloge, površine tla i površine stuba moraju biti otporne na klizanje. Unutar zgrada postaje, kao ni na bilo kojem mjestu predviđenom za hodanje, ne smije biti neravnina na tlu koje prelaze 0,5 cm, osim pragova za usmjeravanje, odvodnih kanala i taktilnih pokazatelja površina za hodanje, [4].

4.1.5 Označivanje prozirnih prepreka

Prozirne prepreke na putovima koje koriste putnici ili uzduž njih, koji se sastoje od staklenih vrata ili prozirnih stijena, moraju biti označene. Te oznake označuju prozirne prepreke. Nisu obvezne ako su putnici na neki drugi način zaštićeni od udarca, primjerice rukohvatima ili neprekinutim nizom klupa, [4].

4.1.6 Nužnici i prostorije za previjanje

Ako je postaja opremljena nužnicima, osobe u invalidskim kolicima moraju imati pristup najmanje jednoj kabini za oba spola. Te također moraju postojati i prostorije za previjanje, s pristupom korisnicima muškog i ženskog spola, [4].

4.1.7 Namještaj i samostojeći uređaji

Svi komadi namještaja i svi samostojeći uređaji na postajama moraju se vidljivo razlikovati od pozadine te biti zaobljenih rubova. Na području postaje namještaj i samostojeći uređaji (uključujući predmete na konzolama i viseće predmete) raspoređeni su tako da ne smetaju slijepim i slabovidnim osobama i moraju biti takvi da ih slijepe osobe mogu raspoznati štapom.

Na svakom peronu na kojem je putnicima dopušteno čekanje vlaka i u svakoj čekaonici mora postojati najmanje jedno mjesto na kojem su postavljena sjedala i prostor za invalidska kolica. Ako se radi o mjestu koje je zaštićeno od vremenskih uvjeta, pristup mora biti omogućen korisniku invalidskih kolica, [4].

4.1.8 Blagajne, informacijski pultovi i mjesta za pomoć korisnicima

Ako se uzduž puta bez prepreka nalaze šalteri za prodaju voznih karata, informacijski pultovi i mjesta za pomoć korisnicima, najmanje jedan pult mora biti namijenjen korisniku

invalidskih kolica i osobama niskog rasta i najmanje jedan pult mora biti opremljen sustavom s indukcijskom petljom za poboljšanje slušanja. Ako je šalter opremljen elektroničkim uređajem za prikaz cijene djelatniku na šalteru, on mora biti namješten tako da je cijena vidljiva i putniku koji kupuje voznu kartu.

Ukoliko se na putu bez prepreka na postaji postavljeni automati za izdavanje voznih karata, tada najmanje jedan od njih mora imati sučelje koje je unutar dosega korisnika invalidskih kolica i osoba niskog rasta.

U slučaju postavljenih uređaja za kontrolu voznih karata, tada kod najmanje jednog mora postojati prolaz širine od najmanje 90 cm, kroz koji može proći korisnik u invalidskim kolicima dužine do 1 250 mm. U slučaju modernizacije ili obnove dopuštena je najmanja širina od 80 cm, [4].

4.1.9 Rasvjeta

Razina osvijetljenosti vanjskih područja postaje mora biti dovoljna da bi se olakšao pronalazak puta i označile promjene razine, vrata i ulaza. Razina osvijetljenosti uzduž putova bez prepreka prilagođena je vizualnim zadacima putnika. Posebna pozornost pridaje se promjenama razine, šalterima i automatima za izdavanje voznih karata, informacijskim pultovima i zaslonima s informacijama. Rasvjeta u slučaju opasnosti mora pružati dovoljnu vidljivost za evakuaciju i za identifikaciju opreme za gašenje požara i sigurnosne opreme, [4].

4.1.10 Vizualne informacije: oznake, piktogrami, ispisane ili dinamične informacije

Potrebno je osigurati sljedeće informacije:

- sigurnosne informacije i sigurnosne upute,
- znakove upozorenja, zabrane i obveznog postupanja,
- informacije o polascima vlakova,
- oznake usluga na postaji, gdje postoje, te pristupni putovi do takvih usluga.

Fontovi, simboli i piktogrami korišteni za vizualne informacije moraju se vidljivo razlikovati od svoje pozadine. Oznake moraju biti postavljene na svim mjestima na kojima putnici moraju odlučiti o odabiru puta te na određenim intervalima pojedinog puta. Oznake, simboli i piktogrami moraju se dosljedno primjenjivati uzduž cijelog puta.

Informacije o polascima vlakova dostupne su na visini od najviše 160 cm najmanje na jednom mjestu u postaji. Ovaj se zahtjev primjenjuje na ispisane i dinamičke informacije, ovisno o tome koje su informacije osigurane. Svi sigurnosni znakovi, znakovi upozorenja i obveznog postupanja i zabrane moraju uključivati piktograme.

Taktilne informacije moraju biti osigurane u:

- nužnicima, za uporabu i za pozivanje u slučaju opasnosti ako je to potrebno,
- dizalima u skladu sa propisima

Sljedeći posebni grafički simboli i piktogrami postavljaju se zajedno sa simbolom invalidskih kolica:

- informacije o usmjeravanju za putove za invalidska kolica,
- oznaka nužnika s pristupom za invalidska kolica i ostalih prostorija ako postoje,
- ako su na peronu objavljene informacije o sastavu vlaka, oznake mjesta ulaza s invalidskim kolicima.

U nužnicima s pristupom za invalidska kolica, opremljenima rukohvatima na šarkama, mora biti predviđen grafički simbol koji prikazuje rukohvat u podignutom i u spušenom položaju. Na jednom je mjestu dopušteno najviše pet piktograma postavljenih jedan uz drugi, uključujući strelicu, koji pokazuju jedan smjer, [4].

4.1.11 Govorne informacije

Govorne informacije moraju imati indeks razumljivosti govora STI-pa (Indeks prijenosa govora) od najmanje 0,45, [4].

4.1.12 Širina perona i rub perona

Opasno područje perona počinje na rubu perona uz tračnice i definirano je kao područje na kojem nije dopušteno zadržavanje putnika pri prolazu ili dolasku vlakova. Najmanja širina perona bez prepreka širina je opasnog područja i širina dvaju nasuprot postavljenih prolaza od 80 cm (160 cm). Ovu je dimenziju moguće smanjiti na 90 cm na krajevima perona.

Unutar tog prolaza od 160 cm dopuštene su prepreke. Oprema potrebna za signalizacijski sustav i sigurnosnu opremu ne smatra se preprekama u ovoj točki. Najmanja udaljenost između prepreka i opasnog područja mora biti u skladu s tablicom 1.

Tablica 1: Prikaz najmanje udaljenost između prepreka i opasnog područja [4]

Dužina prepreke (izmjerena usporedno s rubom perona)	Najmanja udaljenost od opasnog područja
< 1m (napomena 1.) – mala prepreka	80 cm
1 m do < 10 m – velika prepreka	1 20 cm

Napomena 1.: Ako je udaljenost između dvije male prepreke manja od 2,4 m izmjereno usporedno s rubom perona, tada ih se smatra jednom velikom preprekom.

Napomena 2.: Unutar ove najmanje udaljenosti između velike prepreke i opasnog područja dopuštene su dodatne manje prepreke dok god su ispunjeni zahtjevi koji se odnose na male prepreke (najmanja udaljenost od opasnog područja i najmanja udaljenost od sljedeće male prepreke).

Ako se u vlaku ili na peronu nalazi oprema koja korisnicima invalidskih kolica omogućuje ulaz ili izlaz iz vlaka, na mjestima gdje se takva oprema koristi predviđen je slobodan prostor (bez prepreke) od 150 cm od ruba opreme u smjeru u kojem se korisnik invalidskih kolica ukrcava u vlak/silazi s njega na razinu perona. Nove postaje moraju ispunjavati taj zahtjev u pogledu svih vlakova koji su predviđeni da se na njima zaustavljaju.

Granica opasnog područja na strani koja je najudaljenija od ruba perona uz tračnice mora biti označena vizualnim oznakama i taktilnim pokazateljima površina za hodanje. Vizualna oznaka upozorenja mora biti u obliku trake, širine najmanje 10 cm, kontrastne boje i površine otporne na klizanje.

Taktilni pokazatelji površina za hodanje mogu biti jedne od sljedećih vrsta:

- uzorak kojim se upozorava na opasnost na granici opasnog područja,
- uzorak koji služi kao vodič kojim se označuje put na sigurnoj strani perona.

Boja materijala na rubu perona uz tračnice mora se vidno razlikovati od tamne boje razmaka, [4].

4.1.13 Završetak perona

Završetak perona mora biti opremljen preprekom kojom se sprečava javni pristup ili mora imati vizualnu oznaku i taktilne pokazatelje površina za hodanje s uzorkom kojim se upozorava na opasnost, [4].

4.1.14 Prijelaz preko kolosijeka na perone za putnike

Prijelaze preko kolosijeka u razini na postajama dopušteno je koristiti kao dio puta bez stuba ili puta bez prepreka u skladu s nacionalnim propisima. Ako se prijelazi preko kolosijeka u razini koriste kao dijelovi putova bez stuba, kao dodatak ostalim putovima, moraju:

- biti širine najmanje 120 cm (manje od 10 m dužine) ili 160 cm (dužine 10 m)
- imati umjerene nagibe; velik nagib dopušten je samo za rampe na kratkim udaljenostima,
- biti projektirani tako da se ni najmanji kotač invalidskih kolica ne može zaglaviti na površini prijelaza ili na tračnici,
- ako se na pristupima prijelazima preko kolosijeka u razini nalaze sigurnosni zavoji da bi se spriječio nenamjerni/nekontrolirani prijelaz kolosijeka, najmanja širina prolaza na ravnoj liniji i u zavoju može biti manja od 120 cm, a najmanje 90 cm; to je dovoljno za kretanje korisnika invalidskih kolica.

Ako se prijelazi preko kolosijeka u razini koriste kao dijelovi putova bez prepreka, jedinstveno rješenje za sve putnike, moraju:

- ispunjavati sve prethodno navedene specifikacije,
- imati vizualne i taktilne oznake kojima su obilježeni početak i kraj površine prijelaza,
- biti pod nadzorom ili, na temelju nacionalnih propisa, mora biti osigurana oprema za sigurno prelaženje slijepih ili slabovidnih osoba i/ili prijelaz preko kolosijeka u razini mora omogućiti siguran prijelaz slabovidnih osoba. Ako bilo koji od prethodni navedenih zahtjeva nije ispunjen, prijelaz preko kolosijeka u razini ne smatra se dijelom puta bez stuba ili puta bez prepreka, [4].

4.2 Podsustav željezničkih vozila

Funkcionalne i tehničke specifikacije za podsustav željezničkih vozila, u pogledu pristupačnosti osobama s invaliditetom i osobama s ograničenom pokretljivošću, su sljedeće:

- sjedala,
- prostori za invalidska kolica,
- vrata,
- rasvjeta,
- nužnici,
- prolazi,
- informacije za korisnike,
- promjene visine,
- rukohvati,
- prostorije za spavanje s pristupom za invalidska kolica,
- položaj stuba za ulazak i izlazak iz vozila, [4].

4.2.1 Sjedala

Ručke ili vertikalni rukohvati ili ostala pomagala koja se mogu koristiti za održavanje stabilnosti pri korištenju prolazom postavljaju se na svim sjedalima uz prolaz osim ako se

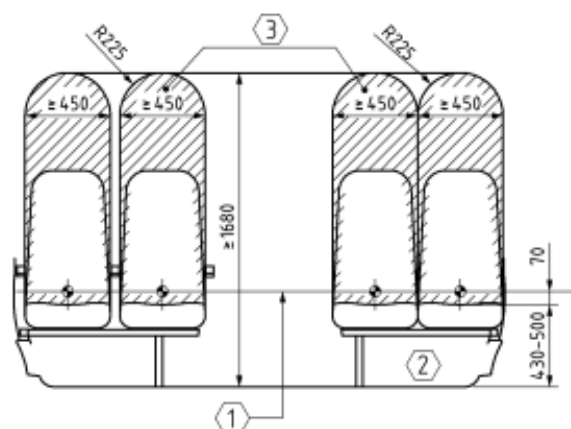
sjedalo, dok je u uspravnom položaju, nalazi unutar 200 mm od naslona drugog sjedala okrenutoga u suprotnom smjeru koje ima ručku ili vertikalni rukohvat ili ostala pomagala koja se mogu koristiti za osobnu stabilnost. Ručke ili druga pomagala za održavanje stabilnosti moraju biti postavljeni na visini od 800 mm do 1 200 mm od poda, mjereno od središta dijela ručke kojim se može koristiti, i ne smiju prodirati u prolaz te se moraju vizualno razlikovati od sjedala.

U dijelovima vagona s uzdužno raspoređenim fiksnim sjedalima, za održavanje stabilnosti upotrebljavaju se rukohvati. Postavljaju se na međusobnoj udaljenosti od najviše 2 000 mm i na visini između 800 mm i 1 200 mm od poda; rukohvati se moraju vidno razlikovati od ostatka unutarnje opreme vagona. Ručke ili druga pomagala za održavanje stabilnosti ne smiju imati oštre rubove, [4].

4.2.1.1 Sjedala rezervirana za invalide

Najmanje 10 % sjedala u fiksnim kompozicijama vlakova ili pojedinačnim vagonima te u svakom razredu namijenjeno je osobama s invaliditetom i osobama s ograničenom pokretljivošću. Sjedala rezervirana za invalide i vagoni s takvim sjedalima opremljeni su oznakama u skladu s propisima. Te ostali putnici takva sjedala moraju prepustiti osobama kojima su namijenjena. Ona su postavljena u prostoru za putnike u blizini vanjskih vrata. U vagonima ili kompozicijama vlakova na dvije razine, sjedala rezervirana za invalide mogu se nalaziti na obje razine. Razina opreme sjedala rezerviranih za invalide mora barem biti jednaka opremi postavljenoj na običnim sjedalima istog tipa. Ako sjedala određenog tipa imaju naslone za ruke, sjedala istog tipa rezervirana za invalide imaju pomične naslone za ruke. To ne uključuje naslone za ruke koji su postavljeni uzduž vagona ili na zidovima odjeljaka. Pomični naslon za ruke moguće je pomaknuti do naslona sjedala, tako da omogućuje nesmetan pristup do sjedala ili susjednog sjedala rezerviranoga za invalide. Takva sjedala ne smiju biti na rasklapanje.

Cijela korisna sjedeća površina sjedala rezerviranoga za invalide mora biti široka najmanje 450 mm. Gornja površina svakog jastučića sjedala rezerviranoga za invalide nalazi se na visini od 430 mm do 500 mm od poda na prednjem rubu sjedala. Prostor iznad glave mora dosezati visinu od najmanje 1 680 mm od poda (slika 4.), osim kod vlakova na dvije razine, gdje su iznad sjedala postavljene police za prtljagu. U tim je slučajevima dopuštena manja visina prostora iznad glave kod sjedala rezerviranih za invalide ispod polica za prtljagu, na visini od 1 520 mm, pod uvjetom da kod najmanje 50 % svih sjedala rezerviranih za invalide prostor iznad glave i dalje iznosi 1 680 mm. Kod sjedala s pomičnim naslonom za leđa mjerenje se izvodi kad je sjedalo u potpuno podignutom položaju, [4].

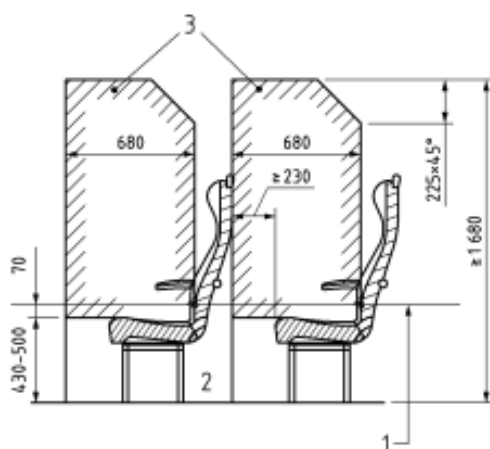


Slika 4: Prikaz prostora iznad glave na sjedalima rezerviranim za invalide [4]

1. Razina mjerenja za površine sjedenja
2. Udaljenost između sjedala koja su okrenuta jedno nasuprot drugom
3. Prostor iznad glave iznad sjedala

4.2.1.2 Sjedala okrenuta u istom smjeru

Udaljenost između prednje površine stražnjeg sjedala i okomite ravnine kroz zadnju točku sjedala koje se nalazi ispred iznosi najmanje 680 mm, pri čemu se udaljenost između sjedala mjeri na sredini sjedala 70 mm iznad mjesta gdje jastučić dotiče naslon za leđa (slika 5.). Udaljenost između prednjeg ruba jastučića sjedala i točke na sjedalu ispred na istoj okomitoj ravnini iznosi najmanje 230 mm, [4].



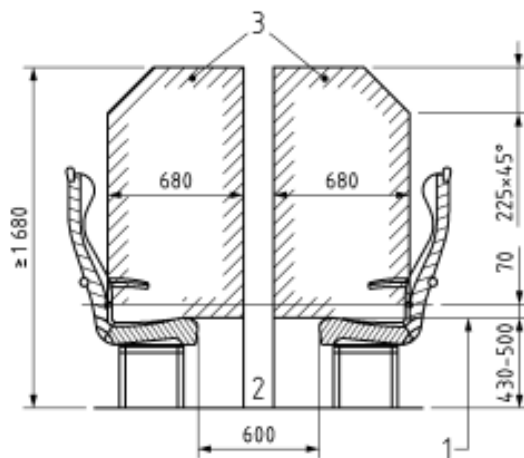
Slika 5: Prikaz sjedala rezervirana za invalide okrenuta u istom smjeru [4]

1. Razina mjerenja za površine sjedenja
2. Udaljenost između sjedala koja su okrenuta jedno nasuprot drugom
3. Prostor iznad glave iznad sjedala

4.2.1.3 Sjedala okrenuta jedno nasuprot drugome

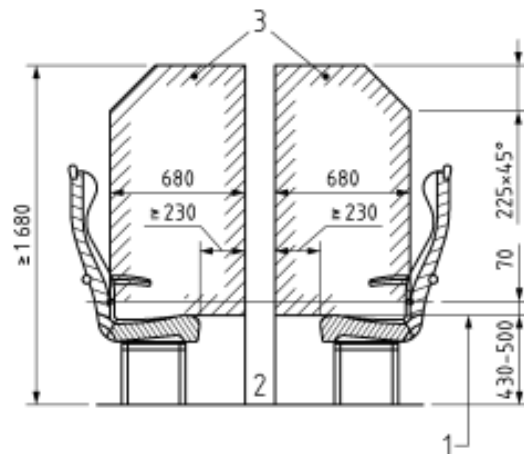
Kod sjedala rezerviranih za invalide okrenutih jedno nasuprot drugome, udaljenost između prednjih rubova jastučića sjedala iznosi najmanje 600 mm (slika 6.). Takva udaljenost održava se čak i ako jedno od sjedala okrenutih jedno nasuprot drugome nije sjedalo rezervirano za invalide.

Ako su sjedala rezervirana za invalide, koja su okrenuta jedno nasuprot drugom, opremljena stolićem, najmanja horizontalna udaljenost između prednjeg ruba jastučića sjedala i prednjeg ruba stolića iznosi najmanje 230 mm (slika 7.). Ako jedno od sjedala okrenutih jedno nasuprot drugome nije sjedalo rezervirano za invalide, njegova udaljenost od stolića može se smanjiti pod uvjetom da udaljenost između prednjih rubova jastučića sjedala ostane 600 mm. Bočno postavljene stoliće čija dužina ne premašuje središnju liniju sjedala uz prozor nije potrebno uzimati u obzir u smislu sukladnosti s ovim stavkom, [4].



Slika 6: Prikaz sedala rezervirana za invalide okrenuta jedno nasuprot drugome [4]

1. Razina mjerenja za površine sjedenja
2. Udaljenost između sjedala koja su okrenuta jedno nasuprot drugom
3. Prostor iznad glave iznad sjedala



Slika 7: Prikaz sjedala rezervirana za invalide okrenuta jedno nasuprot drugome sa sklopljenim stolićem [4]

1. Razina mjerenja za površine sjedenja
2. Udaljenost između sjedala koja su okrenuta jedno nasuprot drugom
3. Prostor iznad glave iznad sjedala

4.2.2 Prostori za invalidska kolica

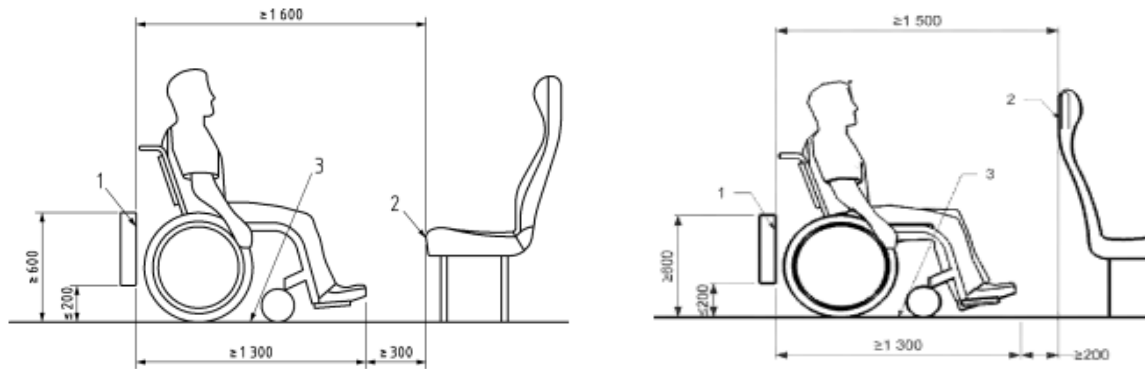
S obzirom na dužinu jedinice, isključujući lokomotivu ili pogonsku jedinicu, vlak mora imati najmanje onoliko prostora za invalidska kolica kako je propisano u tablici 2.

Tablica 2: Najmanji broj prostora za invalidska kolica po dužini jedinice [4]

Dužina jedinice	Broj prostora za invalidska kolica po jedinici
Manje od 30 metara	Jedan prostor za invalidska kolica
Od 30 do 205 metara	Dva prostora za invalidska kolica
Više od 205 do 300 metara	Tri prostora za invalidska kolica
Više od 300 metara	Četiri prostora za invalidska kolica

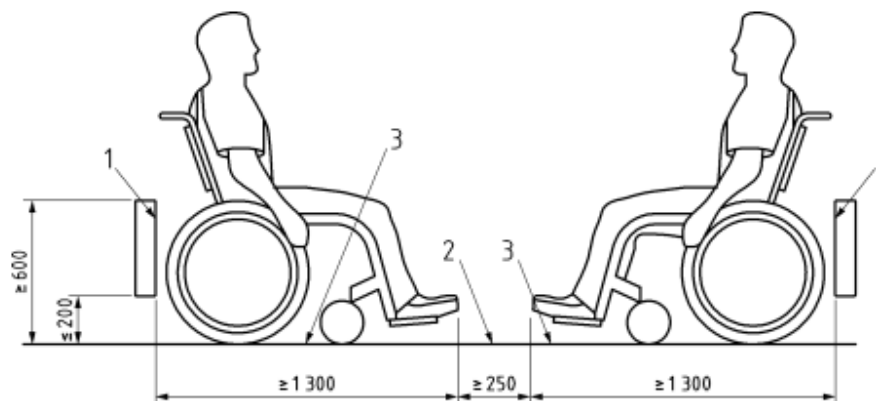
Radi osiguravanja stabilnosti prostor za invalidska kolica projektira se tako da kolica stoje na njemu okrenuta u smjeru vožnje ili u suprotnom smjeru. Uzduž cijele dužine prostora za invalidska kolica širina iznosi 700 mm od razine poda do najmanje visine od 1 450 mm uz dodatnih 50 mm širine da bi se ostavio slobodan prostor za ruke sa svake strane uz bilo koju

prepreku koja će spriječiti slobodan prostor za ruke korisnika invalidskih kolica. (npr. stijena ili konstrukcija) na visini od 400 do 800 mm iznad razine poda (ako se jedna strana invalidskih kolica nalazi uz prolaz, zahtjev od dodatnih 50 mm nije potreban za tu stranu invalidskih kolica jer na toj strani već postoji slobodan prostor). Najmanja udaljenost uzdužne ravnine između stražnje strane prostora za invalidska kolica i sljedeće površine prikazana su na slici 8 i 9.



Slika 8: Prikaz prostora za invalidska kolica koja su okrenuta nasuprot (lijeva slika) i u istom smjeru kao sjedalo za putnike (desna slika) [4]

1. Konstrukcija na rubu prostora za invalidska kolica
2. Prednji odnosno stražnji rub jastučića sjedala za putnike
3. Prostor za invalidska kolica



Slika 9: Prikaz dva prostora za invalidska kolica okrenuta jedno prema drugome [4]

1. Konstrukcija na rubu prostora za invalidska kolica
2. Razmak između prostora za invalidska kolica od najmanje 250 mm
3. Prostor za invalidska kolica

Na prostoru za invalidska kolica između poda i stropa vozila ne smije biti prepreka, osim viseće police za prtljagu, vodoravnog rukohvata pričvršćenoga na stijenu ili strop vozila, ili stolića. Stražnji dio prostora za invalidska kolica jest konstrukcija ili druga prihvatljiva armatura širine najmanje 700 mm. Visina konstrukcije ili armature mora biti tolika da se invalidska kolica, naslonjena na nju ili armaturu leđnim naslonom, ne mogu prevrnuti unatrag.

U prostoru za invalidska kolica može biti ugrađeno preklopno sjedalo, međutim kada je preklopljeno, ono ne smije smanjivati najmanje propisane dimenzije prostora za invalidska kolica. U blizini prostora za invalidska kolica ili nasuprot njemu mora postojati najmanje jedno sjedalo za osobu koja putuje u pratnji korisnika invalidskih kolica. To sjedalo mora jamčiti jednaku razinu udobnosti kao i ostala sjedala te može biti smješteno na suprotnoj strani prolaza.

Na vlakovima brzine veće od 250 km/h, osim vlakova na dvije razine, korisniku invalidskih kolica koji se nalazi u prostoru za invalidska kolica mora biti omogućeno premjestiti se na putničko sjedalo koje ima pomični naslon za ruke. Korisnik invalidskih kolica samostalno vrši takvo prebacivanje. U tom je slučaju dopušteno prebaciti sjedalo pratitelja u drugi red. Ovaj je zahtjev primjenjiv do broja prostora za invalidska kolica po jedinici navedenog u tablici 2. Prostor za invalidska kolica mora imati uređaj za pozivanje u slučaju opasnosti, koji korisniku invalidskih kolica u opasnosti omogućuje upozoriti osobu koja može na odgovarajući način reagirati, [4].

4.2.3 Vrata

Ovi se zahtjevi primjenjuju samo na vrata koja osiguravaju pristup drugom javnom dijelu vlaka, uz iznimku vrata nužnika. Za otvaranje ili zatvaranje vrata s ručnim upravljanjem, koja koriste putnici, uređajem se upravlja dlanom koristeći pritom silu koja ne smije prelaziti 20 N.

Uređaji za upravljanje vratima, kojima se upravlja ručno, tipkama ili na drugi način, moraju se vidno razlikovati od površine na kojoj su postavljeni. Ako su uređaji za upravljanje vratima, za otvaranje i zatvaranje, postavljeni jedan iznad drugoga, uređaj za otvaranje uvijek mora biti postavljen na vrhu, [4].

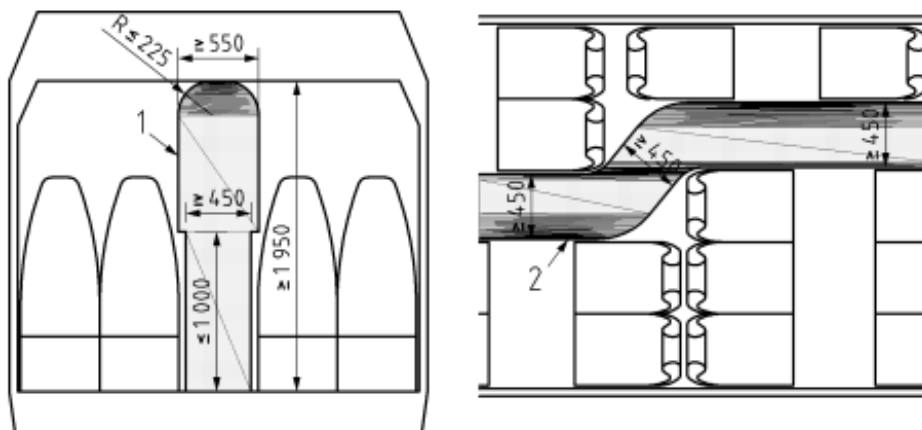
4.2.4 Nužnici

Kod postavljanja nužnika u vlaku mora postojati univerzalni nužnik kojem se može pristupiti iz prostora za invalidska kolica. Pri postavljanju nužnika u vlak moraju postojati prostorije za previjanje. Ako odvojene prostorije za previjanje ne postoje ili postoje ali njima ne može pristupiti korisnik invalidskih kolica, unutar univerzalnih nužnika postavlja se stolić, [4].

4.2.5 Prolazi

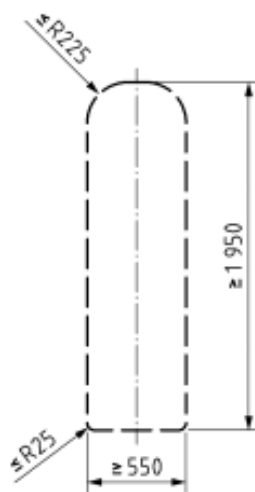
Od ulaza u vozilo, odjeljak prolaza mora biti kako slijedi:

- kroz vozila u skladu sa slikom 10
- između susjednih vozila jedne kompozicije vlaka, prema slici 11
- prema vratima i od vrata s pristupom za invalidska kolica, prostora za invalidska kolica i područja s pristupom za invalidska kolica uključujući prostorije za spavanje i univerzalne nužnike, ako postoje, prema slici 12.

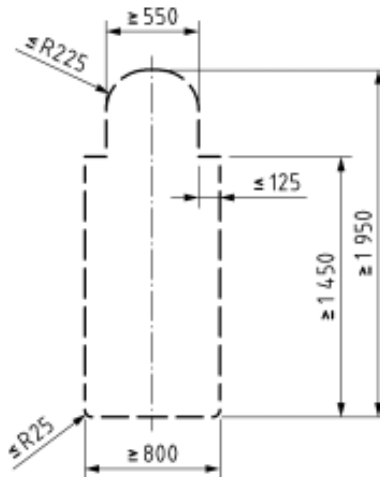


Slika 10: Prikaz najmanje širina prolaza od razine poda do visine od 1 000 mm [4]

1. Presjek prolaza
2. Tlocrt s raspona visine od 25 do 975 mm od razine poda



Slika 11: Prikaz najmanjeg profila prolaza susjednih vozila na jednoj kompoziciji vlaka [4]



Slika 12: Prikaz najmanjeg profila između prolaza do i od prostora za invalidska kolica [4]

Pored prostora za invalidska kolica i na ostalim mjestima na kojima bi se invalidska kolica trebala zakrenuti za 180° potrebno je predvidjeti prostor za okretanje, s promjerom od najmanje 1 500 mm. Dio tog prostora za okretanje može biti i prostor za invalidska kolica. Ako korisnik invalidskih kolica treba promijeniti smjer, širina prolaza obaju koridora mora biti u skladu s tablicom 3, [4].

Tablica 3: Prikaz širine hodnika za područja prilagođena za invalidska kolica u željezničkim vozilima [4]

Širina prolaza u hodniku (mm)	1 200	1 100	1 000	900	850	800
Korisna širina vrata ili okomita širina prolaza u hodniku (mm)	800	850	900	1 000	1 100	1 200

4.2.6 Informacije za putnike

Potrebno je osigurati sljedeće informacije:

- sigurnosne informacije i sigurnosne upute,
- zvučne sigurnosne upute popraćene vidljivim signalima u slučaju opasnosti,
- znakove upozorenja, zabrane i obveznog postupanja,
- informacije o putu vožnje vlaka, uključujući informacije o kašnjenjima i neplaniranim zaustavljanjima,
- informacije o razmještanju pojedinačnih prostora i opreme u vlaku, [4].

4.2.6.1 Oznake, piktogrami i taktilne informacije

Na jednom je mjestu dopušteno najviše pet piktograma postavljenih jedan uz drugi, uključujući strelicu, koja pokazuje jedan smjer. Sljedeći posebni piktogrami postavljaju se zajedno sa simbolom invalidskih kolica u skladu s propisima:

- informacije o usmjeravanju prema opremi s pristupom za invalidska kolica,
- znakovi za vrata za invalidska kolica izvan vlaka,
- znakovi za prostore za invalidska kolica u vlaku,
- oznake univerzalnih sanitarija.

U univerzalnim nužnicima opremljenima rukohvatima na šarkama mora biti predviđen piktogram koji prikazuje rukohvat u podignutom i u spuštenom položaju. Ako se u vozilu nalaze rezervirana sjedala, tada brojka ili slovo vozila (kako se koristi u sustavu rezervacija) mora biti prikazan na svakim vratima koja vode do sjedala ili u njihovoj blizini. Brojka ili slovo prikazuju se znakovima visine od najmanje 70 mm i moraju biti vidljivi dok su vrata otvorena i zatvorena. Ako su sjedala označena sa slovima ili brojkama, brojka ili slovo sjedala mora biti prikazano na svakom sjedalu ili pored njega i to znakovima visine od najmanje 12 mm. Te se brojke ili slova moraju vidno razlikovati od pozadine.

Taktilne informacije moraju biti osigurane u:

- nužnicima i prostorijama za spavanje s pristupom za invalidska kolica, za uporabu i pozivanje u slučaju opasnosti, ako je to potrebno,
- željezničkim vozilima, za tipku otvaranja/zatvaranja vrata s pristupom za putnike i uređajima za pozivanje u slučaju opasnosti, [4].

4.2.6.2 Dinamičke vizualne informacije

Posljednja odredišna postaja ili put vožnje moraju biti prikazani na vanjskom dijelu vlaka na strani perona u blizini najmanje jednih vrata namijenjenih putnicima na barem svakom drugom vozilu vlaka. Ako vlakovi voze u sustavu u kojem su na peronima na postajama na svakih 50 m prikazane dinamične informacije i ako su odredište ili put vožnje isto tako prikazani na prednjem dijelu vlaka, prikazivanje tih informacija na strani svakog vozila nije obvezno.

U svakom vozilu mora biti prikazana posljednja odredišna postaja ili put vožnje vlaka. Te informacije moraju biti prikazane najmanje dvije minute prije dolaska vlaka na postaju. Ako je sljedeća postaja udaljena manje od dvije minute vožnje, tada se prikazuju odmah po polasku s prethodne postaje. Informacije o sljedećoj postaji mogu biti prikazane na istom zaslonu kao i odredišna postaja. Međutim, odmah po zaustavljanju vlaka zaslon mora ponovno prikazati odredišnu postaju, [4].

4.2.6.3 Dinamičke zvučne informacije

Vlak mora biti opremljen sustavom javnog razgласa, koje za redovito ili obavještanje u opasnosti upotrebljava strojovođa ili član osoblja vlaka koji je posebno odgovoran za putnike. Sustavom javnog razgласa može se rukovati ručno, automatski ili može biti prethodno programiran. Ako je sustav javnog razgласa automatiziran, mora omogućivati povlačenje ili ispravljanje netočnih i nejasnih informacija.

Sustav javnog razgласa mora imati mogućnost najavlјivanja određišne postaje i sljedeće postaje vlaka na svakoj postaji ili pri odlasku sa svake postaje, te najavlјivanja sljedeće postaje mora biti najmanje dvije minute prije dolaska vlaka na tu postaju.

Govorne informacije moraju imati indeks razumlјivosti govora (STI-PA) od najmanje 0,45, u skladu sa propisima. Sustav javnog razgласa mora ispunјavati taj zahtjev u odnosu na svako sjedalo i prostor za invalidska kolica, [4].

4.2.7 Rukohvati

Svaki rukohvat u vozilu mora se razlikovati od pozadine, okruglog je oblika i vanjskog promjera od 30 do 40 mm i mora biti udaljen najmanje 45 mm od svih susjednih površina osim svojih nosača. Ako je zakrivljen, polumjer koljena s unutarnje strane iznosi najmanje 50 mm.

Ulazna vrata moraju biti opremljena rukohvatima s obje strane, postavlјenima na unutarnjoj strani što je moguće bliže vanjskoj stijenci vozila. Iznimka se može napraviti za jednu stranu vrata ako su opremljena uređajem poput dizala u vozilu.

Ti rukohvati:

- moraju dosezati visinu od 700 do 1 200 mm iznad praga prve stube za sva vanjska vrata,
- moraju biti dodatni rukohvati na visini od 800 do 900 mm iznad prve stube koja se koristi za ulazak i moraju se protezati paralelno s linijom gazišta za vrata s više od dvije ulazne stube.

Ako je prolaz između vozila uži od 1 000 mm i dulji od 2 000 mm, mora biti opremljen rukohvatima ili ručkama u blizini ili u prolazima između vozila namijenjenima za putnike. Tamo gdje je prolaz između vozila širi od ili jednak 1 000 mm, rukohvati ili ručke moraju biti ugrađeni u prolazu između vozila, [4].

4.2.8 Stube za ulazak/izlazak

Sve stube za ulazak i izlazak moraju biti otporne na klizanje i imati efektivnu svijetlu širinu jednaku širini vrata. Unutarnje stube za pristup izvana moraju imati najmanju dubinu od 240 mm između vertikalnih rubova stuba i najveću visinu od 200 mm. Visina pojedinačne stube može se

povećati na najviše 230 mm, ako se dokaže da se s time smanjuje ukupan broj potrebnih stuba za jednu stubu, te visina razmaka između svih susjednih stuba mora biti jednaka.

Pristup predprostoru vozila mora se postići s najviše četiri stube od kojih jedna može biti vanjska. Vanjska ulazna stuba, fiksna ili pomična, može imati najveću visinu od 230 mm između stuba i najmanju dubinu od 150 mm, [4].

4.2.9 Rampa i dizalo u vozilu

Rampa u vozilu je uređaj smješten između praga vrata vozila i perona. Njome se može ručno upravljati te može biti poluautomatska ili automatska.

Dizalo u vozilu je uređaj ugrađen u vrata vozila kojim se može premostiti najveća razlika u visini između poda vozila i perona na postaji na kojoj se rabi, [4].

5 Analiza pristupačnosti željezničkog prijevoza ljudima smanjene i otežane pokretljivosti

5.1 Analiza trenutnog stanja u RH

U srpnju 2014. godine Republika Hrvatska je usvojila privremenu nacionalnu Strategiju prometnog razvoja koja će biti dovršena 2016. Strategijom je definiran novi pristup planiranju prometa, kojim se ističu multimodalne, sigurne i održive prijevozne usluge te dovršetak hrvatskog dijela transeuropske prometne mreže. Međutim, Hrvatskoj nedostaje sveobuhvatan provedbeni plan za prometni sektor kojim bi se srednjoročno na ekonomičan i dosljedan način definirale investicije u prometnu infrastrukturu te odredio njihov prioritet i redoslijed. Planiranje prometnih investicija još uvijek počiva na zasebnim podsektorima ili strategijama i planovima društava koje neovisno jedno od drugog sastavljaju društva, a usvaja vlada. Takvim pristupom često dolazi do nedosljednog stvaranja politike, ili unutar jednog podsektora (HŽ Infrastruktura koja investira u željezničke linije koje nisu prioritet za HŽ Putnički prijevoz) ili u svim podsektorima (Luka Rijeka koja investira u proširenje terminala za koji nisu izgrađeni cestovni i željeznički pristupi). Štoviše, time se stvara nepodudarnost između ciljeva društava/podsektora, kako su definirani navedenim planovima, te dostupnih financijskih resursa i ljudskih potencijala za njihovu provedbu. Na primjer, za Europske strukturne i investicijske (ESI) fondove bili bi potrebni dodatni kadrovski kapaciteti.

Na operativnoj razini, provedba većih prometnih projekata često traje od 3 do 5 godina, s prethodnom pripremom projekta od 2 do 4 godine, koja uključuje tehničku dokumentaciju, pribavljanje dozvola, izvlaštenje i nabavu. Planskim se dokumentima obično netočno predviđaju ta ograničenja, posebno u pogledu faze pripreme projekata i nabave, što dovodi do isporuke ispod optimalne razine i nedostatka kredibiliteta samih planskih dokumenata. Prema izvješću Svjetskog gospodarskog foruma, unatoč povećanom financiranju sektora iz proračuna, Hrvatska se nalazi na relativno niskom mjestu u pogledu kvalitete infrastrukture, posebno one željezničke. Samo u 2014. država je izdvojila više od 1,3 posto BDP-a u izravne potpore i transfere. Iako su Hrvatskoj za prometnu povezanost i mobilnost dostupna sredstva ESI fondova u iznosu višem od 1,3 milijarde eura za razdoblje od 2014. do 2020.,⁶⁷ investicije u prometnu infrastrukturu se uvelike financiraju iz državnog proračuna ili ih financiraju poduzeća u državnom vlasništvu. Hrvatski prometni sektor imao je na raspolaganju oko 280 milijuna eura od kojih je 237 milijuna raspodijeljeno, a 93 milijuna plaćeno, što je rezultiralo jednom od najnižih stopa apsorpcije u EU-u. Glavna prepreka većoj apsorpciji neadekvatna je projektna dokumentacija neučinkovita nabava, zahtjevi sufinanciranja (posebno za kupnju zemljišta) i nedovoljni administrativni kapaciteti za provedbu. Mnoga su društva podigla skupe komercijalne kredite ili se oslanjaju na državni proračun za financiranje svojih poslovnih planova. Takve investicije ne povlače za sobom razinu praćenja i ocjenjivanja povezanu s projektima koje financira EU, a posljedica toga je 1,6 milijardi kuna kapitalnih transfera prometnom sektoru u 2014., od kojih su se s dvije trećine financirale kapitalne investicije u željeznice. Istodobno, Ministarstvo mora, prometa i

infrastrukture dobilo je 1,5 milijardi kuna potpora, uglavnom kako bi pokrilo poslovne gubitke željeznica. U 2014., dospjela, a neplaćena državna jamstva odobrena prijevoznim društvima iznosila su više od 12 milijardi kuna i uglavnom su upotrijebljena za refinanciranje duga željeznica i cesta. Ipak, troškovi zaduživanja još uvijek su visoki, a pristup društava financiranju ograničen zbog njihove zaduženosti.

Recesija i slab oporavak u Europi i Hrvatskoj su pogoršali gubitke prijevoznih poduzeća u državnom vlasništvu i otkrili njihove poslovne slabosti. Prema financijskim podacima od 22 prijevozna poduzeća u državnom vlasništvu od strateškog i posebnog interesa, većina je društava sada u teškom financijskom stanju. Mnoga se poduzeća u državnom vlasništvu nisu suočila s teškim proračunskim ograničenjima i bila su uz to najveći primatelji potpora i raznih transfera iz državnog proračuna. Zadnjih nekoliko godina započeto je određeno restrukturiranje, posebno u željezničkom sektoru, ali ono je iznimno sporo i neučinkovito. Društva su dobila zadatak da pripreme i provedu svoje programe restrukturiranja i imala su male poticaje za poboljšanje uspješnosti jer je njihove poslovne deficite pokrivala država. Strateški smjer često se mijenjao, kao što je razvidno iz obustavljene početne javne ponude (IPO-a) dionica tvrtke HŽ Cargo d.o.o. (HŽC-a) i Hrvatskih autocesta (HAC-a). Većina društava još je uvijek opterećena viškom zaposlenih. Više od 21 000 zaposlenika radi u 22 poduzeća u državnom vlasništvu od strateškog i posebnog interesa, a veliki je broj zaposlenih skriven u njihovim poduzećima, čime se broj zaposlenika povećava za barem 5 000. Vrlo povoljni kolektivni ugovori i nefleksibilni radni propisi čine smanjenje broja zaposlenih problematičnim tijekom restrukturiranja. Dobrovoljni odlasci su pravilo, dok kolektivni otkazi traju najmanje 6-9 mjeseci jer se društva trebaju posavjetovati s radničkim vijećem i poštovati otkazni rok od tri mjeseca. Time se dodatno nanosi šteta produktivnosti radne snage i u ključnim se trenucima povećavaju troškovi društava koja i tako nemaju novca. S druge strane, izazov je zadržati i promicati kvalificirano osoblje s obzirom na prekomjeran broj zaposlenih od kojih je određen broj kvalificiran i dobro plaćen, [5].

5.2 Analiza postojećeg voznog parka u RH

Vozni park HŽPP-a i HŽ Carga u prosjeku je stariji od 30 godina. Vozni park HŽPP-a sastoji se od motornih vlakova te dizelskih i električnih lokomotiva za vuču konvencionalnih zatvorenih putničkih vagona. Vozni park za prijevoz putnika većim je dijelom opremljen zastarjelom i neučinkovitom komunikacijskom i informacijskom opremom te opremom za prijevoz putnika s invaliditetom. Potrebno je zamijeniti velik broj lokomotiva s obzirom na procjenu da će 70 posto lokomotiva u idućih deset godina doći do kraja svog radnog vijeka. Karakteristike starog voznog parka su takve da ne mogu ispuniti potrebe i kriterije suvremenog teretnog i putničkog prometa. Glavni problem su nepostojanje kompatibilnosti između voznog parka i željezničke infrastrukture te nepristupačnost ovog vida prijevoza ljudima smanjene pokretljivosti. Osvremenjivanje voznog parka i uključivanje željezničkog sustava u sustav javnog gradskog prometa na zagrebačkom području rijedak je primjer uspješnog oživljavanja prijevoza putnika u zemlji. Kako bi se povećala konkurentnost željezničkog prijevoza putnika i

tereta u odnosu na druge vidove prometa, nužna je modernizacija željezničke infrastrukture i obnova voznog parka.

Prvi korak bio bi provedba cjelovite analize postojećeg organizacijskog i operativnog ustroja te ustroja održavanja željezničkog prijevoza u odnosu na postojeće i buduće prijevozne zahtjeve, a zatim i izrada operativnog plana i plana održavanja. Nakon što jednom budu utvrđene stvarne potrebe, daljnjim studijama treba definirati konkretne tehničke zahtjeve voznog parka, [6].

5.3 Podsustav infrastrukture

Infrastrukturna mreža Republike Hrvatske sadrži 426 službenih mjesta za prihvat i otpremu putnika, od kojih je 184 kolodvora i 242 stajališta, uz napomenu da navedenim nisu obuhvaćena službena mjesta na prugama i pružnim dionicama izvan prometa, službena mjesta na prugama i pružnim dionicama namijenjenim samo za teretni promet te službena mjesta u kojima se ne zaustavljaju vlakovi za prijevoz putnika. Trenutno stanje infrastrukture s obzirom na ispunjenje zahtjeva (tehničkih specifikacija) iz TSI PRM nalazi se u tablici 4.

Tablica 4: Prikaz ispunjenja nekih zahtjeva iz točke 4.2.1. TSI PRM [7]

Neki zahtjevi iz točke 4.2.1. TSI PRM	Kolodvori	Stajališta	Ukupno
Kolodvori i stajališta na željezničkoj mreži Republike Hrvatske	184	242	426
Kolodvori i stajališta s parkiralištem s osiguranim mjestima za invalide	20	7	27
Kolodvori i stajališta opremljeni taktinim oznakama na peronima	44	92	136
Kolodvori i stajališta opremljeni nadstrešnicama na peronima	25	55	80
Kolodvori i stajališta sa slobodnim pristupom bez stuba i prepreka za invalide kroz kolodvorski prostor od cestovne prometnice do perona	103	114	217
Kolodvori i stajališta opremljeni vizualnim informacijama za putnike (Kolodvori i stajališta s dinamičkim ekranima za prikaz informacija za putnike)	124 (6)	132 (0)	256 (6)
Kolodvori i stajališta opremljeni pothodnicima za pristup peronima	8 (10 pothodnika)	4 (4 pothodnika)	12 (14 pothodnika)
Kolodvori i stajališta opremljeni dizalima u funkciji za putnike	2 (2 dizala)	3 (5 dizala)	5 (7 dizala)
Kolodvori i stajališta opremljeni podiznim platformama za invalide na stubištima pothodnika	2 (5 platformi)	0	2 (5 platformi)

Iz Tablice 4., u kojoj su prikazani neki tehnički zahtjevi iz navedene točke, razvidno je da parkirališta s osiguranim mjestima za invalide ima tek oko 6% stajališta i kolodvora, taktilne oznake na peronima postavljene su na njih oko 32%, kolodvora i stajališta s peronskim nadstrešnicama ima oko 19%, slobodan pristup bez stuba i prepreka za invalide kroz kolodvorski prostor od ceste do perona ima oko 51% stajališta i kolodvora. Nadalje, kolodvora i stajališta s mogućnošću pružanja vizualnih informacija putnicima ima oko 60% (pri čemu tek oko 1,4% njih ima dinamičke ekrane), pothodnicima za pristup peronima opremljeno je oko 3% stajališta i kolodvora (s ukupno 14 pothodnika), dizala za putnike ima njih oko 1% (ukupno 8 dizala) a podiznim platformama za invalide na stubištima pothodnika opremljeno je tek 0,5% stajališta i kolodvora (ukupno 5 platformi). U Tablici 5. prikazano je stanje svih kolodvora i stajališta s obzirom na ispunjenost svih zahtjeva.

Tablica 5: Trenutno stanje kolodvora i stajališta u RH [7]

Trenutno stanje kolodvora i stajališta	Ispunjeni svi zahtjevi u potpunosti	Gotovo u potpunosti ispunjeni svi zahtjevi, > 80%	Djelomično ispunjeni svi zahtjevi, cca 50%	Neispunjeni (ili neznatno ispunjeni) svi zahtjevi	Ukupno
Broj kolodvora i stajališta	4	13	18	391	426

Iz navedenog je razvidno da tek oko 4% postojećih stajališta i kolodvora u potpunosti ili uglavnom ispunjava zahtjeve iz TSI PRM, dok njih oko 92% ima potpuno ili skoro potpuno neispunjene zahtjeve, [7].

5.4 Podsustav vozila

Jedini željeznički putnički prijevoznik je HŽ Putnički Prijevoz d.o.o., društvo u vlasništvu Republike Hrvatske koje raspolaže s voznom parkom: 112 motornih vlakova (garnitura) i 211 klasičnih vagona za prijevoz putnika (duljine 24,5 ili 26,4 m) čijim je međusobnim, te spajanjem s lokomotivom moguće formirati vlak. Trenutno stanje voznog parka s obzirom na ispunjenje zahtjeva (tehničkih specifikacija) iz TSI PRM prema podacima iz točke 4.2.2. je prema Tablici 6.

Tablica 6: Trenutno stanje vozila za prijevoz putnika stanje s obzirom na sve zahtjeve iz 4.2.2. TSI PRM [7]

Vozila	Ispunjeni zahtjevi TSI PRM	Djelomično ispunjeni zahtjevi	Bez ispunjenih zahtjeva
Motorni vlakovi	24	6	82
Vagoni	2		209

Od navedenog broja motornih vlakova 24 ih je u potpunosti u skladu s TSI PRM, 6 ih raspolaže prostorima za smještaj i osiguranje invalidskih kolica a preostala 82 vlaka starijih godina izgradnje uopće ne ispunjava zahtjeve iz TSI PRM. S obzirom na odnose kapaciteta sjedećih mjesta na spomenuti način kategoriziranih motornih vlakova u ukupnom kapacitetu sjedećih mjesta svih motornih vlakova u voznom parku društva može se reći da približno 28% sjedećih mjesta pripada motornim vlakovima koji u potpunosti udovoljavaju TSI PRM, njih 5% se nalazi u vlakovima koji imaju u manjoj mjeri ispunjenje zahtjeva iz TSI PRM, a 67% sjedećih mjesta je u vlakovima koji ne udovoljavaju spomenutim zahtjevima. Prema broju motornih vlakova, njih približno 22% je sukladno TSI PRM, 5% ih malo udovoljava zahtjevima a 73% ih ne udovoljava istima. Također, od ukupno 211 klasičnih vagona samo njih 2 udovoljava nekim zahtjevima iz TSI PRM (imaju mjesto za smještaj invalidskih kolica, a toalet i ulazna vrata su prilagođeni osobama s invaliditetom). Isto čini gotovo zanemariv udio od približno 1% takvih vozila u ukupnom broju vagona u voznom parku društva HŽ Putnički prijevoz d.o.o.. Udio sjedećih mjesta u svim vozilima (vagonima i vlakovima) koja u potpunosti udovoljavaju TSI PRM trenutno iznosi 16%, [7].

5.5 Analiza pristupačnost kolodvora na dionici Zagreb GK. -Varaždin

Dana 24.8. 2020. godine provedena je analiza pristupačnosti po kolodvorima, te njihovim peronima i vlakovima. Analiza je vršena na dionici Zagreb GK – Varaždin, na kojoj je ukupno ispitano 8 kolodvora (tablice 7 i 8). Pitanja su se odnosila na opremljenost kolodvora i njihovo trenutačno stanje, opremljenost vlakova te njihovom pristupu sa perona.

Što se tiče vlakova i njihovom zadovoljavanju pojedinih uvjeta stanje dosta varira, jer na dionici voze stari motorni vlakovi i novi niskopodni vlakovi. U obje vrste vlakova postoje mjesta za invalide što je svakako pozitivna stvar, no kod starijih motornih vlakova ne postoji zahod za invalide dok u novim niskopodnim vlakovima postoji. Sličan problem je kod ulaza u vlakove gdje visina perona većinom odgovara visini kod niskopodnih vlakova no ako to nije slučaj vlak je opremljen rampom koja omogućava lakši ulazak u vlak, dok kod motornih vlakova ni jedna ni druga opcija nije slučaj. Kako bi se ove usluge značajnije poboljšale, HŽ Putnički prijevoz planira nabavku još dvadeset novih niskopodnih vlakova, koji će bitno poboljšati uvjete prijevoza. Međutim, to mora pratiti i financijsko ulaganje u infrastrukturu, jer bez toga se neće moći konzimirati ni usluga koju mogu pružiti vlakovi.

Što se tiče pristupačnosti kolodvora na ispitanoj dionici kolodvor koji najviše zadovoljava sve uvjete je kolodvor Zabok, koji sadrži liftove za invalide i moguć je stopostotni step-free pristup svim peronima, jedini nedostatak je što ne postoji vizualni pristup VR i njihovom kašnjenju, te nedostaje zahod za invalide. No kolodvor je još u izgradnji i nije završen do kraja tako da možda u bliskoj budućnosti spomenuti nedostaci budu nadodani. Zagreb GK je jedini kolodvor koji zadovoljava vizualne i glasovne sustave informiranja što je jako bitna karakteristika, no najveća mana je nemogućnost pristupa svim peronima, da bi se to zadovoljilo potrebna je velika rekonstrukcija trenutnog pristupa peronima koji bi zahtijevali izgradnju rampi ili liftova koji su u svakome slučaju skuplja, ali bolja opcija.

Tablica 7: Elementi pristupačnosti kolodvora – 1. dio

Elementi pristupačnosti infrastrukture po kolodvorima	Zagreb GK.		Zagreb ZK.		Zaprešić		Zabok	
	Post.	Ocj.	Post.	Ocj.	Post.	Ocj.	Post.	Ocj.
Taktilne trake za SISO	-	0	-	0	-	0	+	5
Podizne platforme za invalide do perona	+	2	-	0	-	0	-	0
Pristup osoba sa invaliditetom svakom peronu	-	0	-	0	+	2	+	5
Dizala za invalide do perona	-	0	-	0	-	0	+	5
Pokretne stepenice	-	0	-	0	-	0	-	0
Rampa za ući u vlak	*		-		*		*	
Zahod za invalide	+	4	-	0	-	0	-	0
Mjesta za kolica u vlaku	+		+		+		+	
Step-free pristup terminalu i svim sadržajima	-	0	+	2	+	4	+	5
Vizualni sustav informiranja putnika	+	4	-	0	-	0	-	0
Glasovni sustav informiranja putnika	+	4	-	0	+	3	+	3

* na dionici Zagreb GK – Varaždin nije moguće ocijeniti rampe za ulazak u vlak pošto na toj dionici prometuju različite kompozicije vlakova.

Tablica 8: Elementi pristupačnosti kolodvora – 2. dio

Elementi pristupačnosti infrastrukture po kolodvorima	Luka		Bedekovčina		Budinščina		Varaždin	
	Post.	Ocj.	Post.	Ocj.	Post.	Ocj.	Post.	Ocj.
Taktilne trake za SISO	+	5	-	0	-	0	-	0
Podizne platforme za invalide do perona	-	0	-	0	-	0	-	0
Pristup osoba sa invaliditetom svakom peronu	+	5	+	3	+	3	+	3
Dizala za invalide do perona	+	5	-	0	-	0	-	0
Pokretne stepenice	-	0	-	0	-	0	-	0
Rampa za ući u vlak	*		*		*		*	
Zahod za invalide	-	0	-	0	-	0	-	0
Mjesta za kolica u vlaku	+		+		+		+	
Step-free pristup terminalu i svim sadržajima	+	5	+	2	+	2	+	2
Vizualni sustav informiranja putnika	-	0	-	0	-	0	-	0
Glasovni sustav informiranja putnika	-	0	-	0	.	0	+	3

* na dionici Zagreb GK – Varaždin nije moguće ocijeniti rampe za ulazak u vlak pošto na toj dionici prometuju različite kompozicije vlakova.

Ovim istraživanjem je utvrđeno da trenutno stanje opremljenosti kolodvora HŽ Infrastrukture za putnike sa invaliditetom nije najbolje, no uspoređujući stanje prije nekoliko godina sa današnjim definitivno se vidi napredak. Ulaskom u Europsku uniju poduzeto je puno mjera u poboljšanju uvjeta za ljude s invaliditetom i izjednačavanjem njihovih prava u prijevozu s ostalim putnicima, što je svakako pozitivna stvar no potrebno je još puno truda, organizacijskih i financijskih sredstava kako bi se opremljenost kolodvora i vlakova dovela na odgovarajuću europsku razinu.

6 Mjere za poboljšanje mobilnosti ljudi smanjene i otežane pokretljivosti

Ova cjelina daje pregled i objašnjenja dodatnih zahtjeva i potreba osoba s invaliditetom, u mjeri u kojoj oni pomažu u rasvjetljavanju općeg problema mobilnosti za osobe s invaliditetom. Međutim, ne daje cjelovitu sliku koja pokriva sve, od zahtjeva i potreba za pristupačnim sustavom, do svih propisa koji reguliraju svaki aspekt. Da bi se stvorili pravi uvjeti za lokalni prometni sustav koji je prilagođen potrebama osoba s invaliditetom, važno je razumjeti da se uporaba takvog sustava može u potpunosti optimizirati samo ako se sve veze u zatvorenom prometnom lancu razvijaju u skladu s tim. To uključuje zgrade, prilazne rute, zaustavljanja i načine prijevoza. Treba uzeti u obzir mnoge uvjete:

- Tehnička rješenja
- Sposobnosti osoba s invaliditetom
- Sigurnost osoba s invaliditetom
- Utjecaj na preostale putnike
- Utjecaj na rad
- Vremenski faktor za realizaciju mjera
- Troškovi ulaganja
- Operativni troškovi
- Do sada stečena iskustva.

Da bi se ostvarili zahtjevi i potrebe, potrebno je identificirati rješenja koja u najvećoj mogućoj mjeri odgovaraju potrebama svih korisnika prijevoza i brojnih skupina s invaliditetom. Mjere koje želi jedna skupina osoba s invaliditetom (npr. ista razina između poda vozila i ruba platforme za korisnike invalidskih kolica) ne moraju nužno imati koristi za drugu skupinu osoba s invaliditetom (npr. kod slijepih osoba gdje mala razlika u visini predstavlja problem zbog potrebne orijentacije). Pravilnu pozornost treba posvetiti različitim pogledima pojedinih skupina s invaliditetom, [1].

6.1 Prijedlog mjera za poboljšanje prijevoza osoba s invaliditetom u skladu s UREDBOM KOMISIJE (EU) br. 1300/2014

6.1.1 Podsustav infrastrukture

Upravitelj infrastrukture mora imati pisane smjernice kojima se osigurava pristupačnost putničke infrastrukture svim osobama s invaliditetom i osobama s ograničenom pokretljivošću tijekom radnog vremena u skladu s tehničkim zahtjevima. Pored toga, smjernice moraju biti u skladu sa smjernicama željezničkih poduzeća koja bi se po potrebi željela koristiti prostorom i opremom. Smjernice se provode odgovarajućim informiranjem osoblja, postupcima i osposobljavanjem. Smjernice u vezi s infrastrukturom među ostalim sadržavaju i operativne propise za sljedeće situacije:

- Izrađivanje operativnih propisa kojima se osigurava pristup informacijama o stupnju pristupačnosti svih postaja.
- Izdavanje voznih karata osobama sa slabijim vidom kod postaje bez osoblja, treba biti definirana operativnim propisima za postaje bez ljudstva koje su opremljene automatima za izdavanje voznih karata. U takvim situacijama alternativni način izdavanja voznih karata, kojem slabovidni ljudi mogu pristupiti, uvijek mora biti dostupan (na primjer, dopuštanje da se kupnja obavi u vlaku ili na odredištu).
- Ako se za kontrolu voznih karata upotrebljavaju trokraki mehanizmi, potrebno je provoditi operativne propise koje ljudima s invaliditetom i ljudima s ograničenom pokretljivošću omogućuju usporedan pristup kroz takve kontrolne točke. Takav poseban pristup mora biti prikladan za prolazak korisnika invalidskih kolica, a može ga kontrolirati ljudstvo ili može biti automatiziran.
- Radi što veće sigurnosti prometa, rasvjeta na peronima smije biti isključena samo ako se ne očekuje dolazak vlaka.
- Kod vizualnih i govornih informacija provode se operativni propisi kojima se jamči usklađenost vizualnih i govornih informacija. Osoblje koje daje govorne informacije mora pratiti standardne postupke radi postizanja potpune dosljednosti temeljnih informacija.
- Ako na postaji govorne informacije nisu osigurane putem sustava javnog razglasa, potrebno je provesti operativne propise kako bi se osigurao drugi oblik sustava govornog obavještanja putnika u postaji (npr. telefonska služba za informacije s operaterom ili automatska telefonska služba).
- Željeznički prijevoznik i upravitelj infrastrukture ili upravitelj postaje zajedno utvrđuju područje na peronu na kojem će se vjerojatno upotrebljavati pomoćno sredstvo za ukrcaj korisnika invalidskih kolica, uzimajući u obzir varijacije kompozicije vlaka.
- Provode se operativni propisi kojima se jamči da osoblje bude svjesno da ljudi s invaliditetom i ljudi s ograničenom pokretljivošću možda trebaju pomoć pri ulasku i izlasku iz vlaka, te da im po potrebi omogući takvu pomoć. Uvjeti u kojima se ljudima s invaliditetom i ljudima s ograničenom pokretljivošću pruža pomoć definirani su u Uredbi (EZ) br. 1371/2007.
- Kod prijelaza preko kolosijeka u razini pod nadzorom, potrebno je provoditi operativne propise prema kojima osoblje na takvim prijelazima preko kolosijeka u razini uz nadzor nudi odgovarajuću pomoć ljudima s invaliditetom i ljudima s ograničenom pokretljivošću, uključujući obavješćivanje o tome kada je sigurno prijeći prugu, [4].

6.1.2 Podsustav željezničkih vozila

Željeznički prijevoznik mora imati pisane smjernice kojima se jamči pristupačnost putničkih željezničkih vozila za cijelo vrijeme njegova korištenja u skladu s tehničkim zahtjevima TSI-ja. Pored toga, smjernice po potrebi moraju biti usklađene sa smjernicama upravitelja infrastrukture ili upravitelja kolodvora. Smjernice se provode odgovarajućim

informiranjem osoblja, postupcima i osposobljavanjem. Smjernice za željeznička vozila, među ostalim, sadrže i operativne propise za sljedeće situacije:

- **Pristup i rezervacije sjedala rezerviranih za invalide.**
Dva su moguća uvjeta povezana sa sjedalima razvrstanim u ovu kategoriju: rezervirano ili ne rezervirano. U slučaju ako je sjedalo ne rezervirano operativni će propisi biti usmjereni prema drugim putnicima, zahtijevajući od njih da ustupe prednost osobama s invaliditetom i osobama s ograničenom pokretljivošću koje imaju pravo na korištenje tih sjedala, te da im primjereno tome ustupe sjedalo ako je zauzeto. U slučaju rezervirano željeznički prijevoznik provodi operativne propise kojima se u sustavu rezervacija voznih karata osigurava pravedna obrada za osobe s invaliditetom i osobe s ograničenom pokretljivošću. Tim se propisima osigurava da sjedala rezervirana za invalide do određenog trenutka prije polaska vlaka mogu rezervirati samo osobe s invaliditetom i osobe s ograničenom pokretljivošću. Nakon tog trenutka sjedala rezervirana za invalide na raspolaganju su svim putnicima, uključujući osobe s invaliditetom i osobe s ograničenom pokretljivošću.
- **Pristup do prostora za invalidska kolica i njihova rezervacija.**
Propisi koji se odnose na pristup do sjedala rezerviranih za invalide i njihovu rezervaciju primjenjuju se i na prostore za invalidska kolica, s tim da samo korisnici invalidskih kolica imaju prednost. Osim toga, operativnim se propisima jamči da pomagač (koji nije osoba s ograničenom pokretljivošću) može sjediti s rezervacijom; ili bez rezervacije u blizini ili nasuprot prostoru za invalidska kolica.
- **Pristup do univerzalnih prostora za spavanje i njihova rezervacija.**
Propisi koji se odnose na rezervaciju sjedala rezerviranih za invalide primjenjuju se i za univerzalne odjeljke za spavanje. Međutim, operativnim se propisima sprečava uporaba univerzalnih odjeljaka za spavanje bez rezervacije (tj. uvijek je obvezna prethodna rezervacija).
- **Aktiviranje vanjskih vrata koje obavlja osoblje vlaka.**
Provode se operativni propisi o postupku aktiviranja vanjskih vrata koje obavlja osoblje vlaka da bi se osigurala sigurnost svih putnika, uključujući osobe s invaliditetom i osobe s ograničenom pokretljivošću.
- **Uređaj za pozivanje u slučaju opasnosti u prostoru za invalidska kolica, univerzalni nužnici ili prostorije za spavanje s pristupom za invalidska kolica**
- **Provode se operativni propisi da bi se osigurali odgovarajući odaziv i poduzimanje koraka od strane osoblja vlaka u slučaju aktivacije uređaja za pozivanje u slučaju opasnosti. Odaziv i poduzimanje koraka ne moraju biti isti prema izvoru poziva u slučaju opasnosti.**
- **Zvučne sigurnosne upute u slučaju opasnosti.**
Provode se operativni propisi o prenošenju zvučnih sigurnosnih uputa putnicima u slučaju opasnosti. Tim se propisima uređuje i narav informacija i način njihova prenošenja.
- **Vizualne i zvučne informacije – ograničavanje reklamnih oglasa**
Potrebno je osigurati dostupnost podataka o putu vožnje ili mreži na kojoj vozi vlak (način osiguravanja tih podataka izabire željeznički prijevoznik).
- **Pravila za najavljivanje posljednje odredišne postaje i sljedeće postaje**
Provode se operativni propisi kojima se osigurava najavljivanje sljedeće postaje

najkasnije dvije minute prije zaustavljanja.

- Propisi o sastavu vlaka kojima se jamči uporaba pomoćnih sredstava za ukrcaj za invalidska kolica s obzirom na razmještaj perona.
Provode se operativni propisi kojima se u obzir uzima promjena kompozicije vlaka kako bi se utvrdila sigurna mjesta za pomoćna sredstva za ukrcaj s obzirom na mjesto zaustavljanja vlaka.
- Sigurnost ručnih i motornih pomagala za ukrcaj i iskrcaj korisnika invalidskih kolica
- Provode se operativni propisi o upravljanju pomoćnim sredstvima za ukrcaj, za koja je odgovorno osoblje u vlaku i osoblje postaje. Kod uređaja kojima se ručno upravlja postupci su takvi da se od osoblja zahtijeva što manje fizičkog napora.
- Kod uređaja na motorni pogon postupci jamče siguran rad u slučaju prekida napajanja. Provode se operativni propisi o uporabi pomične sigurnosne prepreke na dizalima za invalidska kolica, za koju je odgovorno osoblje vlaka ili osoblje postaje.
- Provode se operativni propisi kojima se jamči osposobljenost osoblja u vlaku i osoblja postaje za sigurno upravljanje rampama za ukrcaj pri njihovu rasklapanju, pričvršćivanju, podizanju, spuštanju i sklapanju.
- Pomoć pri ulasku i izlasku iz vlaka
Provode se operativni propisi kojima se jamči da je osoblje svjesno da osobe s invaliditetom i osobe s ograničenom pokretljivošću možda trebaju pomoć pri ulasku i izlasku iz vlaka te da im po potrebi omogući takvu pomoć, [4].

6.2 Prijedlog mjera za poboljšanje mobilnosti ljudi smanjene i otežane pokretljivosti na dionici Zagreb GK. – Varaždin

Istraživanje koje je provedeno s ciljem utvrđivanja stvarnog stanja željezničke infrastrukture i vozila na dionici Zagreb GK. – Varaždin, pokazuju solidne rezultate. Na toj dionici ispitani su elementi pristupačnosti infrastrukture po kolodvorima u koje spadaju :

- Taktilne trake za SISO
- Podizne platforme za invalide do perona
- Pristup osoba sa invaliditetom svakom peronu
- Dizala za invalide do perona
- Pokretne stepenice
- Rampa za ući u vlak
- Zahod za invalide
- Mjesta za kolica u vlaku
- Step-free pristup terminalu i svim sadržajima
- Vizualni sustav informiranja putnika
- Glasovni sustav informiranja putnika

Na dionici Zagreb GK. – Varaždin, analizirano je ukupno 8 kolodvora, ispitani kolodvori su: Zagreb GK., Zagreb ZK., Zaprešić, Zabok, Budinščina, Luka, Bedekovčina i Varaždin. U nastavku je opisano pet kolodvora koji su od većeg značaja i predložene su mjere poboljšanja za povećanje mobilnosti osoba s invaliditetom na njima.

Zagreb GK je jedini kolodvor koji je zadovoljio vizualni i glasovni sustav informiranja što su jako bitni elementi jer osobe slabijeg vida i gluhe osobe ne trebaju ovisiti o nikome što je velika i pozitivna stvar. Najveća mana Zagreb GK. što nije moguć pristup osoba sa invaliditetom svakom peronu odnosno „Step-free“ pristup. Da bi se to postiglo potrebna je gotovo cijela rekonstrukcija kolodvora radi izgradnje liftova na peronima, jeftinija solucija bi bila ugradnja koso podiznih sklopivih platformi na stepenicama koje vode do perona. Ona nisu toliko efikasna i brza kao liftovi, no omogućila bi pristup bilo kojem peronu bez dodatne pomoći.

U kolodvoru Zaprešić osobe s invaliditetom realno imaju pristup svakome peronu koji je dosta rizičan, razlog tome je što kolodvor nema pothodnike odnosno građen je u razini tla. Kolodvor je dosta zastario i potrebna je rekonstrukcija barem perona koji su u jako lošem stanju i izgradnja novih po novim mjerama prema Pravilniku o tehničkim uvjetima za sigurnost željezničkog prometa. Osim navedenog, potrebna je zamjena pješačkih prijelaza preko pruge do perona napravljenih od drveta s novim, danas popularnim, pojedinačnim gumenim međusobno povezanim pločama marke "Strail".

Kolodvor Zabok je prošle godine započeo svoju cijelu rekonstrukciju koja je financirana iz fondova EU. Od svih analiziranih kolodvora, kolodvor Zabok je dao najbolje rezultate i gotovo zadovoljio sve elemente pristupačnosti. Na kolodvoru su izgrađeni liftovi za invalide, u pothodniku se nalazi rampa za invalide radi savladavanja visinske razlike, svaki peron sadrži taktilne trake, izgrađen je još jedan dodatni peron, obnovljena kolodvorska zgrada itd. Najbitnija stvar za osobe s invaliditetom je što postoji stopostotni „step - free“ pristup svim peronima i sadržajima kolodvora. Nedostatak je što ne postoji vizualni sustav informiranja putnika, te zahod za invalide. Kolodvor je još u izgradnji i nije završen do kraja tako da možda u bliskoj budućnosti spomenuti nedostaci budu nadodani.

Kolodvor Luka je također prošle godine započeo svoju cijelu rekonstrukciju koja je isto financirana iz fondova EU. Što se tiče elemenata pristupačnosti kolodvor Luka jako dobro stoji po tome pitanju. „Step-free“ pristup je omogućen svim peronima i sadržajima kolodvora. No najveća mana je što ne postoji niti vizualni, a ni glasovni sustav informiranja putnika o kašnjenju vlakova te njihovom dolasku odnosno odlasku i ne postoji zahod za invalide. Treba imati na umu kako je kolodvor još u izgradnji i navedeni nedostaci u budućnosti možda budu nadodani.

Kolodvor Varaždin isto kao kolodvoru Zaprešić nema pothodnike odnosno građen je u razini tla. Osobe s invaliditetom imaju pristup svakome peronu. Peroni nisu u najboljem stanju i potrebna je njihova rekonstrukcija, kao i obnova pješačkih prijelaza preko pruge do perona. Varaždinska županija je četvrta po redu po broju osoba sa invaliditetom sa brojkom 23 125 ljudi. Zbog tako velike brojke trebala bi se uzeti u obzir i rekonstrukcija cijelog kolodvora radi što lakše pristupačnosti i lakšeg snalaženja na čitavome kolodvoru.

6.3 Liftovi za pomoć osobama sa invaliditetom pri kretanju po kolodvoru (postaji)

U Hrvatskoj, po podacima iz 2019. živi 511 281 osoba s invaliditetom od kojih u gradu Zagrebu samo živi 86 274 osoba sa invaliditetom te na taj način oni čine oko 12,4% ukupnog stanovništva RH. Ako na kolodvoru ili postaji ne postoje liftovi na peronima, to znači da putnici ne mogu jednostavno putovati i dolaziti na željena odredišta, bez obzira da li se radi o putovanju sa presjedanjem ili ne. Pristupačnost željezničkih kolodvora ili postaja mora biti jednaka prema svima. Liftovi na peronima su neophodni za premošćivanje svih prepreka i omogućuju najjednostavniji „step - free“ pristup na svim dijelovima kolodvora bez ikakvih dodatnih napora same osobe sa invaliditetom ili kolodvorskog osoblja (slika 13). Liftovi su velika investicija koja su gotovo svugdje neophodna, no ona ne trebaju biti velika, otmjena ili koštati bogatstvo, ona jednostavno moraju biti sigurna i praktična, [8]. Prikaz minimalnih dimenzija lifta u odnosu na nivo pristupačnosti je prikazana u tablici 9.

Tablica 9: Prikaz minimalnih dimenzija lifta u odnosu na nivo pristupačnosti [8]

Vrsta lifta	Širina	Dužina	Maks. težina	Nivo pristupačnosti
1.	1000mm	1250mm	450kg	Moguć ulazak samo osobi sa invaliditetom
2.	1100mm	1400mm	630kg	Moguć ulazak osobi sa invaliditetom i jednom pratnjom
3.	2000mm	1400mm	1275kg	Moguć ulazak osobi sa invaliditetom i nekoliko drugih putnika

Neke od preporuka za lakšu i bolju uporabu liftova na peronima:

- Liftovi bi trebali biti smješteni što bliže stepenicama
- Liftovi bi trebali imati vrata sa obje strane radi lakšeg ulaska i izlaska
- Sjedala bi se trebala nalaziti blizu lifta u slučaju dužeg čekanja
- Vrata na liftovima bi trebala imati automatske senzore za otvaranje radi lakšeg korištenja
- Preporučeno je da vrata ostanu otvorena najmanje pet sekundi, u slučaju dužeg izlaska treba postojati tipka za ponovno otvaranje vrata
- Preporučeno je da se pri izgradnji lifta koriste prozirna vrata
- Pri ulasku i izlasku iz lifta trebaju biti postavljene taktilne trake radi lakšeg snalaženja
- Osvjetljenje treba biti ravnomjerno raspoređeno, izbjegavajući upotrebu reflektora, koji mogu uzrokovati poteškoće kod slabovidnih osoba, [9].



Slika 13: Prikaz lifta na željezničkom peronu [9]

6.4 Rampe za pomoć invalidima pri ulasku u vozilo

Na relaciji Zagreb GK. -Varaždin prometuje 9 novih niskopodnih vlakova i 5 starijih motornih vlakova koji ne sadrže rampe za ukrcaj i iskrcaj osoba sa invaliditetom, što kada se pogleda realno nije loš omjer no potrebno je težiti prema najboljem tako da u budućnosti svi vlakovi trebaj sadržavati rampe u vozilima radi lakšeg sigurnijeg i jednostavnijeg izlaska sa vozila na peron.

Rampa u vozilu (slika 14.) je uređaj smješten između praga vrata vozila i perona. Njome se može ručno upravljati te može biti poluautomatska ili automatska. Rampe u vozilu moraju zadovoljavati odgovarajuće zakonske propise koje su navedene u nastavku:

- Rampe na peronima se moraju projektirati i ocijeniti za područje upotrebe definirano najvećim vertikalnim razmakom koji mogu premostiti unutar najvećeg nagiba od 18%.
- Preko rampa moguć je prijelaz invalidskih kolica, a rampe moraju imati nosivost najmanje 300kg pri opterećenju raspoređenom na površini od 660 mm x 660 mm na sredini rampe.
- Ako je rampa na električni pogon, mora imati mogućnost ručnog upravljanja u slučaju prekid električnog napajanja.

- Površina rampe mora biti otporna na klizanje i imati efektivnu svijetlu širinu od najmanje 760 mm.
- Rampe koje imaju svijetlu širinu manju od 1 000 mm s obje strane moraju imati podignute rubove koji sprječavaju iskliznuće kotača.
- Rampa za vrijeme ulaska ili izlaska iz vozila mora biti pričvršćena mehanizmom kako se ne bi pomaknula, [4].



Slika 14: Prikaz rampe za ukrcaj ljudi sa smanjenom pokretljivošću u vlaku [4]

6.5 Pružanje usluga danas i bliska budućnost HŽPP-a i HŽ Infrastrukture

Zaposlenici HŽ Putničkog prijevoza i HŽ Infrastrukture pružaju besplatnu pomoć osobama s invaliditetom ili smanjenom pokretljivošću prilikom ulaska/izlaska iz vlaka i putovanja vlakom. U slučaju da je osobi s invaliditetom ili smanjenom pokretljivošću potrebna pomoć i podrška pri prijevozu vlakom, osoba s invaliditetom ili smanjenom pokretljivošću o tome treba obavijestiti HŽ Putnički prijevoz najmanje 48 sati prije namjeravanog putovanja i to najavom putovanja na blagajni, putem telefonskih informacija (svakodnevno od 5 do 23 sata), te putem e-maila. Putovanje je potrebno najaviti kako bi se u sastav vlaka uvrstila garnitura ili vagon koji je prilagođen prijevozu osoba s invaliditetom u slučaju da takve garniture ili vagoni nisu propisani u sastavu vlaka kojim osoba s invaliditetom namjerava putovati. Ostali zahtjevi za pomoć pri

prijevozu vlakom i ostale informacije o prijevoznim uvjetima možete preuzeti na stranici HŽPP-a. U slučaju da osoba s invaliditetom ili smanjenom pokretljivošću na vrijeme ne obavijesti o putovanju, u kolodvorima i tijekom putovanja poduzet će se sve razumne mjere kako bi usluga bila pružena.

Vezano uz pristupačnost vlakova za osobe s invaliditetom, tijekom 2017. HŽ Putnički prijevoz, u suradnji sa Svjetskom bankom, osigurao je financijska sredstava za narudžbu još četiri nova niskopodna dizel-motorna vlaka serije 7023, koja su puštena u promet početkom 2020. godine koji su ujedno i jako popularni na dionici Zagreb GK – Zabok - Varaždin. Uz to, u suradnji s Ministarstvom mora, prometa i infrastrukture, HŽ Putnički prijevoz radi na pripremi projekta nabave 20 novih niskopodnih vlakova za gradsko-prigradski i regionalni prijevoz putem EU fondova, koji će biti prilagođeni prijevozu osoba s invaliditetom i smanjenom pokretljivošću.

HŽ Putnički prijevoz trenutačno raspolaže sljedećim željezničkim prijevoznim kapacitetima prilagođenim prijevozu osoba s invaliditetom i smanjenom pokretljivošću: jedanaest elektromotornih niskopodnih vlakova za gradsko-prigradski promet, jedanaest elektromotornih niskopodnih vlakova za regionalni promet, dva dizel-motorna niskopodna vlaka za regionalni promet, te tri putnička vagona prilagođena za prijevoz osoba s invaliditetom i smanjenom pokretljivošću. Temeljem Strateškog plana Ministarstva mora, prometa i infrastrukture i Nacionalnog provedbenog plana za Uredbu Europske komisije, HŽ Infrastruktura je u procesu nabave devet podiznih platformi za pristup vlaku osobama smanjene pokretljivosti, kako bi se na što više mjesta omogućio pristup. Platforme će se smjestiti u kolodvorima Kutina, Nova Gradiška, Osijek, Rijeka, Slavonski Brod, Split, Split Predgrađe, Vinkovci i Zagreb Glavni kolodvor. Za potrebe osoba smanjene pokretljivosti u bliskoj budućnosti predviđena je ugradnja podiznih platformi na stubištima pothodnika. Na peronima će se izvesti taktilne trake. Te će se na parkiralištima izvesti odgovarajući broj parkirnih mjesta za osobe smanjene pokretljivosti. A u svrhu olakšanog kretanja osoba s invaliditetom s parkirališta na nogostup, predviđena je i izgradnja rampi.

Pozitivne pomake vezano uz realizaciju infrastrukturnih radova u cilju izvođenja prilagodbi i nadogradnji postojećih željezničkih objekata u operativnom djelokrugu HŽ Infrastrukture d.o.o. i HŽ Putničkog prijevoza, u vidu novoizgrađenih perona, obnavljanja postojećih perona, stajališta, kolodvora te pristupačnosti putničkih vagona osobama smanjene pokretljivosti, očekuje se i u budućnosti. S druge strane, koliko god zbog zastarjelosti bio nepraktičan većini populacije, željeznički prijevoz se, posebno uz sve navedene prilagodbe, nameće kao najbolji prigradski i međugradski tranzitni sustav za osobe s invaliditetom, [10].

7 Zaključak

Važno je imati na umu da općenito mobilnost ljudi tako i mobilnost osoba s invaliditetom raste. Što je od izrazitog značaja i mora se popratiti stvaranjem odgovarajućeg sustava javnog prijevoza za sve. Svatko ima želju biti mobilan i ima pravo na to, no to je moguće ostvariti samo ako je sustav javnog prijevoza u potpunosti razvijen. Prema mnogim istraživanjima moguće je zaključiti da trenutni stupanj mobilnosti osoba s invaliditetom još ne odgovara njihovim potrebama i željama. To se najviše odražava na odabir načina prijevoza. U većini slučajeva osobe s invaliditetom moraju koristiti taksije, što je vrlo skup oblik prijevoza, jer većinom javni prijevoz nije moguće koristiti zbog različitih prepreka s kojima se osobe s invaliditetom susreću a nisu ih u mogućnosti savladati. Zato je za tu skupinu ljudi potrebno osigurati okruženje koje je gotovo u potpunosti bez barijera i time pojednostaviti korištenje javnog prijevoza, te samim time povećati funkcionalnost i dostupnost osobama sa invaliditetom bez velikih poteškoća i dodatne potrebe za pomoć.

U ukupnom pogledu kvalitete željezničke infrastrukture Hrvatska ne stoji dobro. Slična situacija je s voznim parkom koji je zastario, pa je općenito pristupačnost za ljude s invaliditetom nezadovoljavajuća. Danas se u gradskom i prigradskom prometu koriste novi elektromotorni vlakovi, koji su znatno povećali kvalitetu prometne usluge u odnosu na prije, posebno usluge prijevoza ljudi sa smanjenom i otežanom pokretljivošću. U bliskoj budućnosti HŽPP planira nabavku još dvadeset novih niskopodnih elektromotornih vlakova, što znači da će kvaliteta usluge još više doći do izražaja. Međutim, to mora pratiti i financijsko ulaganje u infrastrukturu, jer se bez toga neće moći konzumirati maksimalna usluga koju mogu pružiti vlakovi. No dobra vijest je da ipak polako dolazi do njene rekonstrukcije i modernizacije sufinancirane iz EU fondova, trenutno se radi na brojim projektima koji će u bliskoj budućnosti povećati njenu učinkovitost i samim time dignuti razinu usluge na novi nivo.

Istraživanje koje je rađeno s ciljem utvrđivanja stvarnog stanja željezničke infrastrukture i vozila glede uvjeta za pristupačnost putnika na kolodvorima i u vozila, s posebnim naglaskom na putnike sa invaliditetom. Potvrdilo je da je vozni park na provedenoj dionici u dobrome stanju te s nabavkom novih niskopodnih vlakova stanje će se još ići na bolje. Što se tiče infrastrukture, trenutno stanje pruge i opremljenosti kolodvora je na solidnoj razini uspoređujući stanje od samo nekoliko godina unatrag. Npr. na dionici Zaprešić-Zabok koja je trenutno još u modernizaciji, postignuta je elektrifikacija pruge te mogućnost brzine putovanja od 120km/h. Obnovljeni su i pojedini kolodvori (kol. Novi Dvori, Luka, Veliko Trgovišće, Zabok) koji su gotovo u potpunosti prilagođeni osobama sa invaliditetom („Step-free“ pristup). Iz priloženog se može zaključiti da unatoč svojem sporom razvoju željeznička infrastruktura ipak ide dobrome smjeru.

Ovim diplomskim radom je utvrđeno da, unatoč mnogim poboljšanjima tijekom posljednjih godina, postoji kontinuirana potreba za poboljšanjem dostupnosti javnog prijevoza za osobe sa smanjenom i otežanom pokretljivošću kako u Republici Hrvatskoj tako i u svim državama članica EU. Time se omogućuje njihovo aktivnije sudjelovanje u društvu, nevezano da li se radi o osobama s trajnim ili privremenim tjelesnim ograničenjima svi ljudi su jednaki i zaslužuju jednaka prava. To je stoga vrlo važna zadaća koju je potrebno zadovoljiti gledajući

kako iz socijalne tako i iz prometne perspektive. Mobilnost je ključna za osobni, socijalni i profesionalni razvoj, pa je stoga pristup i sama mogućnost korištenja javnog prijevoza od temeljne važnosti kako za sve građane tako i za osobe sa smanjenom pokretljivošću.

Literatura

- [1] Grunwald M, Barroso IL, Mamis A, Neumann A, Senst J. The Accessibility of Urban Transport to People with Reduced Mobility, EC, 2003.
- [2] Ebels P. Disability in figures, Bruxelles, 22. Nov., 2012.
- [3] United Nations. Good Practices of Accessible Urban Development, 21. Oct., 2016.
- [4] Uredba komisije (EU) br. 1300/2014. Tehničke specifikacije za interoperabilnost u vezi s pristupačnošću željezničkog sustava Unije osobama s invaliditetom i osobama s ograničenom pokretljivošću, 18. Studenog, 2014.
- [5] Svjetska banka, Izvješće o javnim politikama za Hrvatsku, Veljača 2016.
- [6] Ministarstvo mora, prometa i infrastrukture. Strategija prometnog razvoja Republike Hrvatske (2017. – 2030.), Zagreb, Kolovoz 2017.
- [7] Ministarstvo mora, prometa i infrastrukture. Nacionalni provedbeni plan za Uredbu komisije (EU) br. 1300/2014, Zagreb, Prosinac 2017.
- [8] Hrvatski zavod za javno zdravstvo. Izvješće o osobama s invaliditetom u Republici Hrvatskoj, Svibanj 2019.
- [9] Department for Transport. Design Standards for Accessible Railway Stations, 20. Mar, 2015.
- [10] In portal. Preuzeto sa: <https://www.in-portal.hr/in-portal-news/in-mreza/18172/komentar-eljeznicki-promet-za-osobe-s-invaliditetom-u-hrvatskoj-kao-sansa-za-nasu-vecu-mobilnost> [Pristupljeno: Kolovoz 2020.].

Popis slika

Slika 1: Prikaz trajnih i privremenih mobilnih ograničenja osoba smanjene i otežane pokretljivosti	4
Slika 2: Prikaz rezultata ankete o glavnim preprekama za osobe sa invaliditetom	5
Slika 3: Prikaz različitih prijevoznih usluga po pristupačnosti za prijevoz osoba s invaliditetom	6
Slika 4: Prikaz prostora iznad glave na sjedalima rezerviranim za invalide	24
Slika 5: Prikaz sjedala rezervirana za invalide okrenuta u istom smjeru	24
Slika 6: Prikaz sedala rezervirana za invalide okrenuta jedno nasuprot drugome	25
Slika 7: Prikaz sjedala rezervirana za invalide okrenuta jedno nasuprot drugome sa sklopljenim stolićem	26
Slika 8: Prikaz prostora za invalidska kolica koja su okrenuta nasuprot (lijeva slika) i u istom smjeru kao sjedalo za putnike (desna slika)	27
Slika 9: Prikaz dva prostora za invalidska kolica okrenuta jedno prema drugome.....	27
Slika 10: Prikaz najmanje širina prolaza od razine poda do visine od 1 000 mm.....	29
Slika 11: Prikaz najmanjeg profila prolaza susjednih vozila na jednoj kompoziciji vlaka.....	29
Slika 12: Prikaz najmanjeg profila između prolaza do i od prostora za invalidska kolica	30
Slika 13: Prikaz lifta na željezničkom peronu	47
Slika 14: Prikaz rampe za ukrcaj ljudi sa smanjenom pokretljivošću u vlaku.....	48

Popis tablica

Tablica 1: Prikaz najmanje udaljenost između prepreka i opasnog područja.....	21
Tablica 2: Najmanji broj prostora za invalidska kolica po dužini jedinice.....	26
Tablica 3: Prikaz širine hodnika za područja prilagođena za invalidska kolica u željezničkim vozilima.....	30
Tablica 4: Prikaz ispunjenja nekih zahtjeva iz točke 4.2.1. TSI PRM	36
Tablica 5: Trenutno stanje kolodvora i stajališta u RH.....	37
Tablica 6: Trenutno stanje vozila za prijevoz putnika stanje s obzirom na sve zahtjeve iz 4.2.2. TSI PRM	37
Tablica 7: Elementi pristupačnosti kolodvora – 1. dio	39
Tablica 8: Elementi pristupačnosti kolodvora – 2. dio	40
Tablica 9: Prikaz minimalnih dimenzija lifta u odnosu na nivo pristupačnosti	46



Sveučilište u Zagrebu
Fakultet prometnih znanosti
10000 Zagreb
Vukelićeva 4

IZJAVA O AKADEMSKOJ ČESTITOSTI I SUGLASNOST

Izjavljujem i svojim potpisom potvrđujem kako je ovaj _____ diplomski rad
isključivo rezultat mog vlastitog rada koji se temelji na mojim istraživanjima i oslanja se na
objavljenu literaturu što pokazuju korištene bilješke i bibliografija.

Izjavljujem kako nijedan dio rada nije napisan na nedozvoljen način, niti je prepisan iz
necitiranog rada, te nijedan dio rada ne krši bilo čija autorska prava.

Izjavljujem također, kako nijedan dio rada nije iskorišten za bilo koji drugi rad u bilo kojoj drugoj
visokoškolskoj, znanstvenoj ili obrazovnoj ustanovi.

Svojim potpisom potvrđujem i dajem suglasnost za javnu objavu _____ diplomskog rada
pod naslovom **Povećanje mobilnosti ljudi smanjene i otežane pokretljivosti**

na internetskim stranicama i repozitoriju Fakulteta prometnih znanosti, Digitalnom akademskom
repozitoriju (DAR) pri Nacionalnoj i sveučilišnoj knjižnici u Zagrebu.

Student/ica:

U Zagrebu, 16.9.2020 _____

Ljiljana Ludaš
(potpis)

