

Mogućnost uvođenja usluge javnih električnih romobila na području Grada Zagreba

Pišonić, Klara

Undergraduate thesis / Završni rad

2020

Degree Grantor / Ustanova koja je dodijelila akademski / stručni stupanj: **University of Zagreb, Faculty of Transport and Traffic Sciences / Sveučilište u Zagrebu, Fakultet prometnih znanosti**

Permanent link / Trajna poveznica: <https://urn.nsk.hr/urn:nbn:hr:119:953455>

Rights / Prava: [In copyright](#)/[Zaštićeno autorskim pravom.](#)

Download date / Datum preuzimanja: **2024-12-28**



Repository / Repozitorij:

[Faculty of Transport and Traffic Sciences -
Institutional Repository](#)



Sveučilište u Zagrebu
Fakultet prometnih znanosti

ZAVRŠNI RAD

MOGUĆNOST UVOĐENJA USLUGE JAVNIH ELEKTRIČNIH ROMOBILA NA PODRUČJU GRADA ZAGREBA

Mentor: dr. sc. Mario Ćosić

Student: Klara Pišonić

JMBAG: 0135245134

Zagreb, rujan 2020.

Zagreb, 31. ožujka 2020.

Zavod: **Zavod za gradski promet**
Predmet: **Nemotorizirani promet**

ZAVRŠNI ZADATAK br. 5598

Pristupnik: **Klara Pišonić (0135245134)**
Studij: **Promet**
Smjer: **Gradski promet**

Zadatak: **Mogućnost uvođenja usluge javnih električnih romobila na području Grada Zagreba**

Opis zadatka:

U završnom radu potrebno je opisati povijesni razvoj električnih romobila i njegove osobitosti, zakonsku regulativu vezanu za električne romobile u Europskoj uniji i Hrvatskoj, analizirati i opisati sustave javnih električnih romobila u svijetu, te zaključno dati prijedlog za uvođenje usluge javnih električnih romobila na području Grada Zagreba.

Mentor:

Predsjednik povjerenstva za
završni ispit:

dr. sc. Mario Čosić

SAŽETAK

Električnim romobilom stupanj motorizacije u svijetu se povećava, te također potiče korištenje vozila odnosno vrsta prijevoza koja ne ugrožavaju okoliš. Diljem svijeta sustav javnih električnih romobila napreduje više nego što je to za sada u Republici Hrvatskoj. Upravo zbog svog oblika pogona, električni romobil nije skup kao usluga javnog prijevoza, jer ga pokreće električna energija. Usluga najma javnih električnih romobila u Republici Hrvatskoj je do danas ponuđena korisnicima u gradu Splitu i Zadru. Kako su električni romobili noviji oblik individualnog prijevoza putnika, problem je postala zakonska regulativa koje u Republici Hrvatskoj još uvijek nema. Uz valjanu zakonsku regulativu, u Gradu Zagrebu moguće je ponuditi uslugu najma javnih električnih romobila. Prilikom uvođenja ponude javnih električnih romobila potrebno je rasporediti parkirališta na odgovarajuće lokacije, ali i ponuditi prihvatljive cijene korištenja usluge najma javnih električnih romobila.

KLJUČNE RIJEČI: električni romobil; usluga najma; održiva mobilnost; Grad Zagreb; zakonska regulativa

SUMMARY

Electric scooters increase the degree of motorization in the world, and also encourage the use of vehicles or modes of transport that do not endanger the environment. Around the world, the system of public electric scooters has progressed more than it has so far in the Republic of Croatia. Precisely because of your form of propulsion, an electric scooter is not as expensive as a public transportation service because it is powered by electricity. The service of renting public electric scooters in the Republic of Croatia is today offered to users in the city of Split and Zadar. As electric scooters are new forms of individual passenger transport, the problem is legally regulated, which does not yet exist in the Republic of Croatia. With valid legislation, it is possible to provide the service of renting public electric scooters in the City of Zagreb. When introducing the offer of public electric scooters, it is necessary to set up a parking lot at appropriate locations, but also acceptable prices for using the service of public electric scooters.

KEY WORDS: electric scooter; the service of renting; sustainable mobility; City of Zagreb; legislation

SADRŽAJ

1.	UVOD.....	1
2.	OPĆENITO O ELEKTRIČNIM ROMOBILIMA.....	3
2.1.	Povijesni razvoj električnih romobila	4
2.2.	Princip rada električnog romobila	6
2.3.	Prednosti električnih romobila kao usluge javnog prijevoza	9
2.4.	Nedostaci električnih romobila kao usluge javnog prijevoza	10
3.	ZAKONSKA REGULATIVA VEZANO ZA ELEKTRIČNE ROMOBILE	13
3.1.	Zakonska regulativa na području Europske Unije	13
3.2.	Zakonska regulativa na području Republike Hrvatske	15
4.	SUSTAVI USLUGE JAVNIH ELEKTRIČNIH ROMOBILA U SVIJETU.....	17
4.1.	Općenito o usluzi najma električnih romobila.....	17
4.2.	Povijesni razvoj usluge najma električnih romobila	18
4.3.	Pregled ponude najma električnih romobila.....	21
4.4.	Primjer nekih tvrtki koji nude uslugu najma električnih romobila.....	22
4.5.	Primjeri korištenja usluge najma električnih romobila u pojedinim gradovima Europske Unije	24
5.	PRIJEDLOG UVOĐENJA USLUGE JAVNIH ELEKTRIČNIH ROMOBILA U GRADU ZAGREBU	26
5.1.	Kriteriji za uvođenje električnih romobila kao usluge javnog prijevoza.....	26
5.2.	Lokacije parkirališta za sigurno parkiranje električnih romobila	28
5.3.	Mogućnost naplate korištenja javnih električnih romobila.....	33
6.	ZAKLJUČAK.....	35
	POPIS LITERATURE.....	36
	POPIS SLIKA.....	39

1. UVOD

Urbana mobilnost globalni je problem gradova i jedna je od ključnih tema u sektoru prometa u 21. stoljeću. Europska unija (u nastavku: EU) u svojoj prometnoj strategiji prioritetno stavlja u fokus urbanu mobilnost u kontekstu održivog prometnog sustava. Kako je poznato, čovjek želi uštediti svoje vrijeme te što prije obaviti putovanje od izvora do cilja. Upravo tomu pridonose električni romobili (u nastavku: e-romobili) koji svojom praktičnošću i brzinom kretanja u gradovima štede vrijeme putovanja te isto tako omogućavaju jednostavnu integraciju s javnim prijevozom.

Kod sve većeg broja sudionika u prometu, e-romobili zadnjih godina u urbanim gradskim sredinama svijeta opterećenim brojnim prometnim problemima (prometna zagušenja), dobivaju sve veći udjel u izboru (načinu) prijevoza. Korištenjem tzv. laganih prijevoznih sredstava poput: bicikala, pedeleca (e-bicikala), romobila, e-romobila, za kretanje ljudi i robe, osigurava se mikromobilnost u urbanim sredinama. Usluge mikromobilnosti obično su dizajnirane tako da ispune potrebe tzv. prvog i zadnjeg kilometra u urbanim sredinama. Budući da je urbanizacija u porastu, većina putovanja ljudi spadaju u kategoriju mikromobilnosti i stoga su glavni kandidati za korištenje bicikli i e-romobili.

Cilj završnog rada je na temelju primijenjenih metoda predstaviti mogućnost uvođenja usluge javnih električnih romobila na području Grada Zagreba. Specifični ciljevi su proanalizirati primjere i prakse korištenja usluge najama e-romobila u pojedinim gradovima Europske unije, istražiti zakonsku regulativu pojedinih država članica EU i Republike Hrvatske (u nastavku: RH), te dati kriterije i prijedlog lokacija parkirališta (terminala) javnih e-romobila na urbanom području Grada Zagreba. Rad je podijeljen u šest cjelina:

1. Uvod
2. Općenito o električnim romobilima
3. Zakonska regulativa vezano za električne romobile
4. Sustavi usluge javnih električnih romobila u svijetu
5. Prijedlog uvođenja usluge javnih električnih romobila u Gradu Zagrebu
6. Zaključak

Nakon uvodnog poglavlja, u drugom poglavlju je opisan povijesni razvoj e-romobila, njegov princip rada, te su navedene prednosti i nedostaci korištenja e-romobila.

U trećem poglavlju je dana analiza zakonske regulative pojedinih država članica Europske Unije i Republike Hrvatske. Republika Hrvatske do danas nema sustavnu zakonsku regulativu vezanu za korištenje e-romobila.

U četvrtom poglavlju provedena je analiza sustava usluge javnih električnih romobila u cijelom svijetu. Opisan je povijesni razvoj usluge najma, te njegova ponuda. Navedene su i najpoznatije tvrtke koje nude uslugu najma kao što je Bird, Lime, Uber, Bolt i ostale. Također, analizirani su primjeri usluge najma e-romobila u pojedinim zemljama Europe i u Republici Hrvatskoj.

U petom poglavlju je dan prijedlog uvođenja usluge javnih e-romobila u Gradu Zagrebu. Definirani su kriteriji za uvođenje usluge javnih romobila, predložene su moguće lokacije za sigurno parkiranje električnih romobila, te je dana mogućnost naplate javnih e-romobila. U završnom šestom poglavlju su dana zaključna razmatranja.

2. OPĆENITO O ELEKTRIČNIM ROMOBILIMA

Romobil je vrsta je osobnoga prijevoznoga sredstva koji se pokreće ponajprije vlastitom snagom korisnika, odguravanjem nogom o tlo. Postavlja se uglavnom na dva kotača, po jedan na svakom kraju „daske”. Njegova je površina za stajanje uska, te je preklopiv kod spoja upravljača s površinom za stajanje. [1]

Povijest ovoga prijevoznoga sredstva seže više od stotinu godina unatrag, a posebno popularan je bio u prvoj polovici 20. stoljeća. Kasnije se zanimanje za njih smanjivalo i povećavalo, a danas je njihova popularnost, posebno među mladim ljudima, ponovno ojačala, kada im je dodan električni motor. Takvo prijevozno sredstvo naziva se električni romobil ili skraćeno e-romobil (*engl. electric scooter, e-scooter*).

Postoje razni oblici romobila. Kotači romobila su izrađeni od pune gume ili od sličnih modernih industrijskih materijala. Daljnjim razvojem romobili su postali tiši, s većim kotačima i podesivim ručkama – sve u svrhu bolje prilagodljivosti korisnicima čija dob varira od dječje do starijih generacija. Neki imaju veće kotače i upravljač, tako da su vrlo slični biciklu. Drugi imaju tri ili četiri kotača, postavljena uglavnom zbog veće stabilnosti korisnika.

Današnji e-romobili su električna vozila čiji je pokretač isključivo električna energija iz baterije koja se iznova može puniti (Slika 1.). Upravo ta energija iz baterije pokreće cjelokupni sustav električnog romobila odnosno pokreće elektromotor.



Slika 1. Električni romobil na edukacijskom poligonu

2.1. Povijesni razvoj električnih romobila

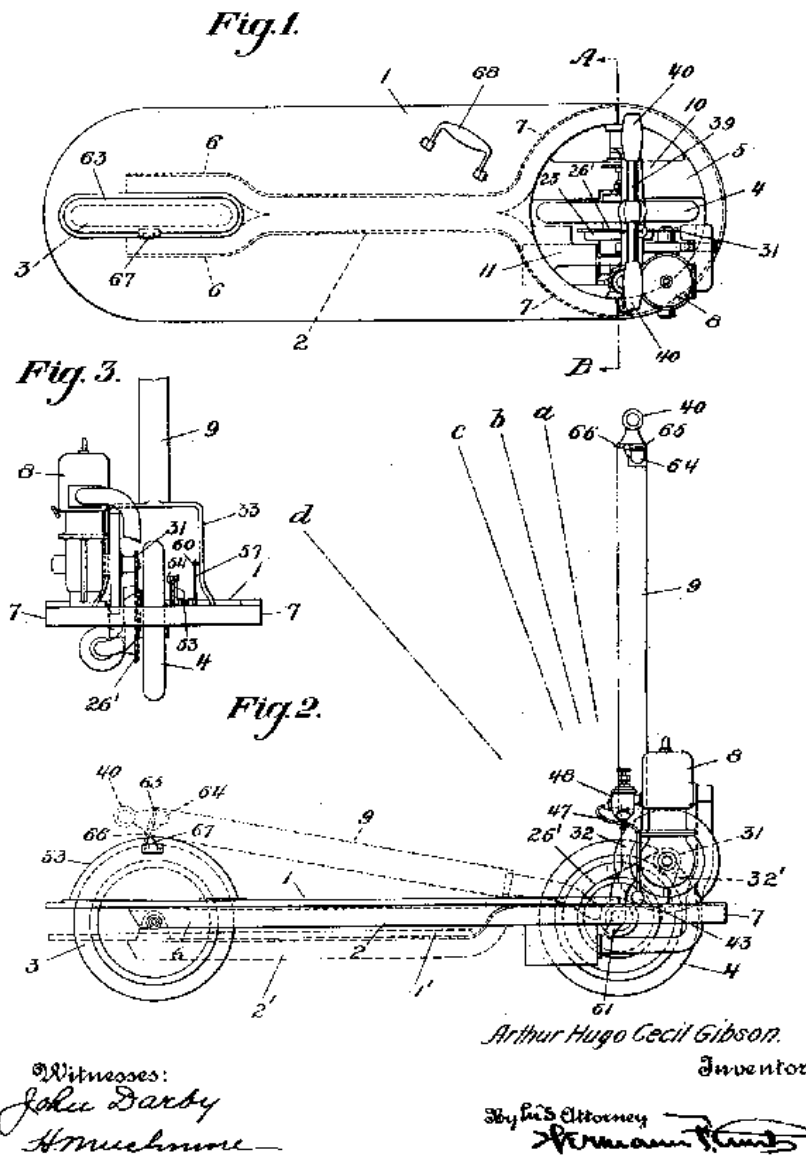
E-romobil koji se danas koristi u svijetu i kojega može voziti bilo tko, pa čak i djeca, započet je razvoj u ranom 19.-om stoljeću, iako su i ranije postojale preteče e-romobila. Prva poznata tvrtka koja se počela baviti proizvodnjom električnih romobila je tvrtka Autopad.

Autopad je tadašnju proizvodnju temeljio na osiguranju upravljanja električnim vozilima, točnije električnim romobilima, namijenjenih djeci gdje se motor vozila smješta na prednji kotač. Prema istraživanja i pokusnim vožnjama takav električni romobil mogao je postići brzinu od 35 milja na sat, odnosno približno 56 kilometara na sat. Upravo zbog postizanja relativno velike brzine za takav tip vozila bilo je potrebno ugraditi na upravljački stup kvačilo i kočnicu, te je tako ustanovljeno da brzina ne bi smjela prelaziti preko 20 milja na sat odnosno približno 32 kilometra na sat. Kako bi ograničili brzinu na 32 kilometra na sat, izgled električnog romobila kupila je tvrtka Everready Battery te kao pogon postavila bateriju umjesto motora.

Najraniji početak romobila je od 1895. godine kada je Ogden Bolton Jr. konstruirano električno vozilo pogonjen na baterije [2]. Konstrukciju vozila Bolton Jr. preuzeo je od njemačkog izumitelja Karla von Drais de Seuerbruna koji je 1817. godine konstruirao bicikl, romobil, skuter kakav danas poznajemo.

Tvrtka Autoped je unatoč svojim pretečama prva tvrtka koja konstruirala električni romobil najbližiji današnjem. U počecima korištenja električnih romobila nije bilo nikakve zakonske regulative, te su radi sigurnosti sudionika u prometu postepeno uvodili zakonske regulative.

Na osnovi pogona Autoped-ovog vozila izumitelj Arthur Hugo Cecil Gibson godine 1916.-e patentirao je dizajn električnog romobila koji je imao sklopivu konstrukciju prikazanu na slici 2. Konačan proizvod je ranije navedeni izumitelj postigao s dizajnerom Josephom F. Merkelom.



Slika 2. Nacrt električnog romobila

Izvor: [2]

Nakon što je vozilo proizvedeno u tvrtki Autopad i predstavljeno te dano na korištenje javnosti, naišlo je na brojne kritike. Većina loših komentara su bila kako je električni romobil, kako izvor navodi, vozilo “nakaza”.

Kao i svaka ozbiljna tvrtka Autopad je imao i reklamu za električni romobil koja je glasila kako je električni romobil idealno vozilo na kraće udaljenosti bilo da su one vezane za posao ili profesionalne svrhe. Također nije bitno koji spol ga koristi jer je bio iznimno lak za upravljanje te je mogao poslužiti bilo kojoj svrsi. Tako konstruiran električni romobil koristili su zaposlenici poštanskih ureda u gradu New Yorku, međutim zbog velikih troškova, neudobnosti bez sjedećeg mjesta, brzo je pao broj korisnika električnog romobila.

Zbog nedostatka zakonske regulative, regulacije upravljanja u prometu koja je i danas problem, te cijene samog vozila, tvrtka je naišla na brojne probleme, ali je unatoč problemima uspjela održati svoja vozila u prometnom sustavu.

Napretkom razvoja zakonske regulative brojne tvrtke koje se bave automobilskom industrijom te vozilima počele su proizvoditi uz sitne preinake u pogonima i dizajnu električne romobile. Ranije spomenuti električni romobili prikazani na slici 2., danas se uvelike koriste uz razne vrste lako je kupiti i koristiti takva ekološki prihvatljiva vozila.

2.2. Princip rada električnog romobila

Svakom električnom vozilu kako bi se pokrenulo i izvršilo željene funkcije potrebne su određene elektroničke komponente. Upravo te komponente tvore takozvani mali mikroprocesor i računalo koji su potrebni za rad kako cijelog vozila tako i određenih dijelova vozila. Većina proizvođača električnih romobila ima slične konstrukcije, pogon te ostale dijelove vozila. Prema izvoru pokretanje električnog romobila je prvenstveno nemoguće bez baterije i pogonskog motora, a kako bi sve bilo povezano u cjelinu potrebne su i tiskane pločice.

Tiskane pločice u romobilu postavljene su dvije, jedna čije je namjena upravljanje motora i druga čija je namjena prikaz, upravljanje mjerenje određenih podataka (kao primjer možemo navesti regulaciju paljenja LED svjetala na električnom romobilu). Pločica namijenjena za upravljanje motora vozila je pločica na koju je spojena baterija za napajanje motora i elektronike, dok druga pločica je pričvršćena za upravljački stup vozila i povezana sa pločicom za upravljanje motora. Na svakoj od navedenih pločica nalazi se mikrokontroler i konektor koji sve potrebne podatke šalju određenim signalima na ekran na upravljačkom stupu.

Za napajanje motora koriste se litijske baterije koje mogu skladištiti i davati vrlo veliku struju. Kao primjer električnog romobila koji koristi litijsku bateriju može se navesti Xiaomi M365 Pro prikazan na slici 3.



Slika 3. Električni romobil Xiaomi M365

Izvor: [3]

Kapacitet baterije na ranije navedenom vozilu je 12,8 Ah s kojim može prijeći do 45 km jednim punjenjem na napon između 100V i 240V prema izvoru [4]. Baterije su neprestano spojene na pločicu koja mora prepoznati radi li se o punjenju baterije ili se radi o pokretanju vozila.

Pritiskom na tipku za paljenje vozila, u većini slučajeva možete odabrati kojim režimom vožnje se možete voziti. Režimi vožnje se razlikuju isključivo po dopuštenoj maksimalnoj brzini vožnje u određenom režimu rada.

Nakon odabranog režima rada vozač može preko ručice za podešavanje brzine (Slika 4.) podesiti brzinu pritiskom na ručicu, te tako šalje signal motoru da se brže vrti odnosno da vozilo vozi većom brzinom.



Slika 4. Ručica za podešavanje brzine

Izvor: [5]

Pogonski motor je elektromotor koji je napajan istosmjernom strujom. Međutim da bi se obavilo pokretanje vozila potrebno je preko električnog kontrolera brzine pretvoriti istosmjernu struju u izmjeničnu koju koristi motor smješten na prednjem kotaču električnog romobila prikazanog na slici 5.



Slika 5. Motor električnog romobila smješten na prednjem kotaču

Izvor: [5]

Sigurnu vožnju uvjetuje iznimno kvalitetan sustav kočenja električnog romobila. Kočnice koje se postavljaju na električne romobile su mehaničke, onu koju koristi Xiaomi M365 Pro je stražnja ventilirana kočnica debljine diska 120mm, ali i prednji E-ABS regenerativni sustav kočenja. Disk kočnica (Slika 6.) se aktivira nakon pritiska na ručicu kočnice na upravljačkom stupu. Upravo pritisak na ručicu kočnice šalje signal mikrokontroleru koji aktivira sustav kočenja, aktiviraju se i LED svjetla na vozilu, te se vozilo zaustavlja. Uz

sve navedeno električni romobil pohranjuje kinetičku energiju koji pretvara u dodatnu električnu energiju potrebnu za pokretanje električnog romobila.



Slika 6. Disk kočnica električnog romobila

Izvor: [5]

2.3. Prednosti električnih romobila kao usluge javnog prijevoza

S gledišta prosječnog korisnika današnji e-romobili su zabavni, jednostavni, financijski prihvatljivi, ekološki prihvatljivi, lako prenosivi (sklopivi) pa im parking ne predstavlja problem (Slika 7.). Upravno ta mogućnost sklopivosti, njihovog prijenosa i malog zauzimanja prostora daje korisnicima odlaganje e-romobila u neposrednoj blizini vlasnika/korisnika i na taj način smanjuju mogućnost otuđivanja.



Slika 7. Korištenje električnih romobila

Izvor: [6]

Budući je većina e-romobila sklopiva, malih dimenzija i prihvatljive mase, značajna osobna i društvena prednost korištenja je njihova integracija s javnim gradskim prijevozom (Slika 8.). Ovo posebno dolazi do izražaja za svladavanje većih udaljenosti, pritom koristeći vozila javnog prijevoza putnika. Mogućnost korištenja vozila javnog prijevoza putnika može biti i u slučaju nepovoljnih atmosferski prilika, prazne baterije, eventualnog kvara i slično. Međutim, bitno je napomenuti kako se u slučaju prazne baterije e-romobil može koristiti kao klasični romobil, krećući se odguravanjem nogom o tlo.



Slika 8. Mogućnost sklapanja električnog romobila

Izvor: [7]

E-romobili su financijski i ekološki prihvatljiviji od osobnih automobila, jer ne uzrokuju gužve, ne zahtijevaju vozačku dozvolu i osiguranje, ne oporezuju se, ne naplaćuje im se parkiranje i mogu se lako prevoziti u većini javnih prijevoznih sredstava.

2.4. Nedostaci električnih romobila kao usluge javnog prijevoza

Trenutačna najveća slabost daljnjeg jačanja gradskog urbanog prometa putem e-romobila je nepostojanje zakonske regulative koja će definirati uvjete korištenja takovog prijevoznog sredstva. Najbitnije što bi korisnicima trebalo biti poznato, tko može voziti e-romobil, gdje se može voziti, kojom brzinom je dozvoljeno voziti i koju opremu moraju koristiti korisnici (Slika 9).

Daljnje prepreke odnosno deatraktori za vožnju e-romobila u brojnim urbanim središtima svijeta i Gradu Zagrebu, reflektiraju se prvenstveno na sigurnost prometa. Takvi deatraktori mogu biti valorizirani preko niza utjecajnih parametara, kao što su: volumen

prometa i struktura prometnog toka, brzine vozila, stanje prometne infrastrukture i signalizacije te prirodne i umjetne prepreke.



Slika 9. Korištenje kacige pri upravljanju električnim romobilom.

Izvor: [8]

Sigurnost romobilističkog prometa je najvažniji element o kojemu se mora voditi računa. Vožnja e-romobilom po nogostupu obeshrabruje (Slika 10.), jer uznemirava pješake i predstavlja opasnost za pješake pri kretanju romobilom velikim brzinama. S druge strane pogrešna je percepcija da romobilisti predstavljaju opasnost za sve druge sudionike u prometu. Naprotiv, romobilisti su izloženi opasnostima od drugih sudionika, osobito ako se kreću po istim površinama. Najveća opasnost za romobiliste su motorna vozila. Opasnost se javlja zbog velikih razlika u masama i brzinama ova dva prometna oblika. Odvajanjem romobilskog od motornog prometa smanjuje se opasnost od sudara. Pravilo razdvajanja romobila od vozila, iscrtavanjem odvojenih (biciklističkih) traka/staza na kolniku u naselju, u većini slučajeva nije primjenjivo zbog ograničenog raspoloživog prostora, strukture prometnog toka i velike brzine motornih vozila.



Slika 10. Kretanje električnih vozila po pločniku.

Izvor: [9]

Nedostatak korištenja električnog romobila je i ovisnost o vremenu i atmosferskim prilikama (vožnja u zimskim uvjetima, kiša, snijeg, vjetar i ostalo), gdje se zbog složenih uvjeta vožnje višestruko pojavljuje mogućnost pada te samim time i ozljeda korisnika.

Jedan od nedostataka korištenja javnih e-romobila je tzv. „vizualno zagađenje“. Ovo je u zadnje vrijeme postao jedan od problema uzrokovanih uslugom javnog iznajmljivanja e-romobila u brojnim gradovima. Naime, pojedini korisnici nakon korištenja usluge javnih e-romobila, nepropisno odlažu e-romobile na nogostupima, kolnim ulazima, cestama i na taj način blokiraju pješački i ostali motorizirani promet.

3. ZAKONSKA REGULATIVA VEZANO ZA ELEKTRIČNE ROMOBILE

Sigurnost prometa je jedan od bitnijih elementa pri određivanju kvalitete uporabe prometnica ili prometnog sustava. Sigurnost prometa je povezana sa zakonskom regulativom, bez koje bi se svaki sudionik prometa svojevolumno kretao prometnim pravcima te takvim ponašanje ugrozio sigurnost ostalih sudionika, ali i svoju sigurnost.

Budući ovaj novi način prijevoza doživljava iz godine u godinu značajan rast, pojedine zemlje članice EU su pokušale odgovoriti na taj izazov i zakonski su regulirale korištenje e-romobila u prometu, a pojedine još nisu, među kojima je i RH.

3.1. Zakonska regulativa na području Europske Unije

Od lipnja 2019. e-romobili u Njemačkoj moraju se osigurati kupnjom godišnje naljepnice za osiguranje koja mora biti izložena na vozilu (slično kao mopedi i brzi električni bicikli (45 km/h)). E-romobili su obvezni imati sličnu opremu za bicikle, tj. svjetla, kočnice, katadioptere i zvono. Nova pravila postavljaju minimalnu dob za korištenje od navršanih 14 godina i maksimalnu brzinu do 20 km/h. Kretanje e-romobilom su dopuštena na cestama i biciklističkim stazama, ali na pješačkim pločnicima su zabranjena (Slika 11.)

Wer kann wo fahren?					
Art	Alter	Wie schnell?	Wo?	Wie?	Ab wann?
Kinder mit Fahrrad	≤ 9 Jahre dürfen ≤ 7 Jahre müssen	Muskelkraft	Gehweg	#HelmeRetten-Leben**	Freie Fahrt!
Elektrokleinstfahrzeuge mit Lenkstange max. 20km/h bbH*	≥ 14 Jahre	≤ 20 km/h	Radweg	#HelmeRetten-Leben** Versicherungs-plakette	Mitte-Ende Juni
Fahrrad & Pedelec		Muskelkraft + unterstützt ≤ 25 km/h & 250 W	Radweg	#HelmeRetten-Leben**	Freie Fahrt!
S-Pedelec & Motorroller	≥ 16 Jahre	≤ 45 km/h	Fahrbahn	Helmpflicht Versicherungskennzeichen Fahrerlaubnisklasse AM	Freie Fahrt!

Quelle: BMVI * bauartbedingte Höchstgeschwindigkeit. ** Helm wird empfohlen

Slika 11. Primjer korištenja bicikala, pedaleca (e-bicikla), e-romobila i mopeda s uputama

Izvor: [32]

U Francuskoj su novi propisi od rujna 2019. omogućili korištenje e-romobila s navršenih 12 godina i maksimalno ograničenje brzine do 25 km/h. Osim toga, ukinuto je obvezno osiguranje. Zabranjeno je voziti po parkovima te parkiranje na pješačkim stazama, zabranjeno je korištenje slušalica za vrijeme vožnje te su zabranjene vožnje više od jedne osobe na jednom e-romobilu. U Lyonu, je operater javnih e-romobila Lime predstavio ograničenje brzine temeljeno na GPS-u, gdje je unutar gradske pješačke zone vozila ograničena na 8 km/h.

Ostale države EU koje su regulirala pravila o korištenju e-romobila uključuju Austriju, Belgiju, Finsku, Norvešku, Portugal i Švedsku, obično se izvlače iz postojećih biciklističkih propisa [33]:

- Belgija je nedavno podigla ograničenje brzine za e-romobil s 18 km/h na 25 km/h.
- Norveška i Švedska imaju ograničenje do 20 km/h, kao u Njemačkoj.
- U Nizozemskoj e-romobili klasificirani su u istu kategoriju kao mopedi, gdje korisnici s navršenih 16 godina imaju mogućnost korištenja. Osiguranje je obvezno,

a jedina vozila koja su legalna na cesti su ona koja je odobrila nizozemsko nacionalno tijelo za homologaciju.

- Unutar Španjolske su u Madridu 2018. godine postavljena ograničenja za e-romobile s ograničenjem brzine do 20 km/h na biciklističkim prometnicama te s ograničenjem brzine do 30 km/h na kolnicima unutar zona smirenog prometa od 30 km/h [34].
- Austrija je izradila smjernice za usluge iznajmljivanja e-romobila, uključujući ograničenje brzine do najviše 25 km/h i snage baterije do 600 W.
- U Slovenija kao i u Hrvatskoj e-romobili su trenutačno neregulirani i nalaze se u „sivoj zoni“, ali prema izmjenama koje predlaže nadležno Ministarstvo za infrastrukturu, njihova će uporaba biti dopuštena u pješačkim područjima i na biciklističkim stazama. Maksimalna brzina bit će ograničena do 25 km/h, ali u pješačkim područjima vozači e-romobila će morati zadržati brzinu hoda pješaka. Ako nema nogostupa ili biciklističkih staza, e-romobilima će biti dopušteno kretanje uz rub ceste. Općenito, e-romobili će podlijegati pravilima o biciklistima, pri čemu će zaštitna kaciga biti obvezna za maloljetne korisnike [35].
- Italija, Irska i Ujedinjeno kraljevstvo trenutačno rade na izmjenama sadašnjih zakonskih propisa i pravila kako bi se reguliralo kretanje e-romobila na kolnicima, biciklističkim stazama/trakama i putovima.

3.2. Zakonska regulativa na području Republike Hrvatske

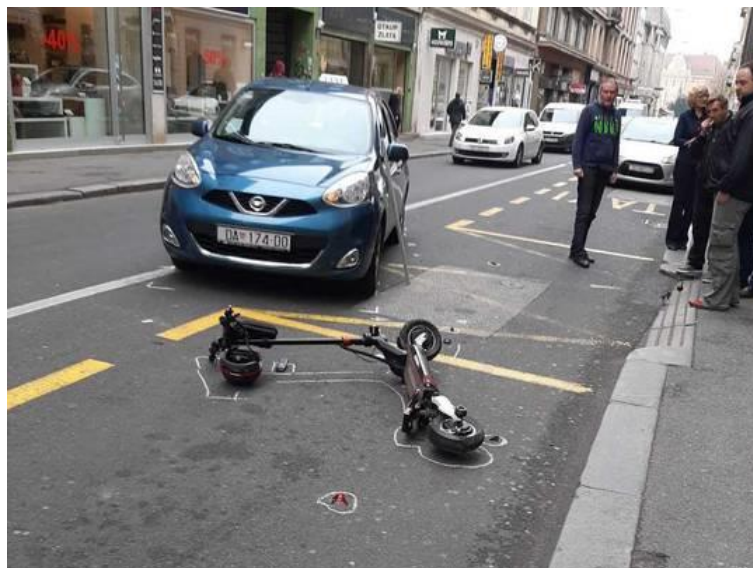
Trenutačno u RH korištenje e-romobila u prometu nije zakonski regulirano. U Hrvatskoj je Ustavni sud izjednačio e-romobile s pješacima kao pomoćno pješačko sredstvo. Stoga se e-romobili kao prometno sredstvo mogu kretati po nogostupu i nemaju obvezu vožnje po biciklističkim stazama.

Ako brzina e-romobila ne prelazi 25 km/h, a snaga motora ne premašuje 250 (300) W, tada romobil prema važećim hrvatskim zakonskim propisima ne zahtijeva njihovu registraciju. Svako električno vozilo iznad navedenih karakteristika se smatra mopedom i podliježe registraciji (moped u slučaju elektropogona ima maksimalnu brzinu do 45 km/h, a snaga elektromotora iznosi do 4 kWh).

Naime, u hrvatskoj zakonskoj regulativi pojam romobil se spominje u Zakonu o sigurnosti prometa na cestama (članak 124. stavak 2.) kojim se određuje da je na kolniku zabranjeno igranje, vožnja dječjim biciklom, romobilom i koturaljkama [11]. Međutim, stavak 4. članka 124. Zakona o sigurnosti prometa na cestama određuje kako će pješak koji postupi suprotno navedenim odredbama biti kažnjen s 300 kuna, što se u ovom slučaju odnosi na vozače romobila.

Slijedom postupanja brojnih drugih zemalja članica Europske unije, za očekivati je da će se uskoro i u RH regulirati korištenje e-romobila. Takvim zakonskim propisom na nacionalnoj razini regulirati će se: karakteristike e-romobila (brzina, snaga, oprema), obvezatna oprema korisnika (zaštitna kaciga i reflektirajuća tijela), dobna granica za korisnike koji žele upravljati e-romobilom, uvjete i način korištenja takovog prijevoznog sredstva pri sudjelovanju u prometu.

Zbog sigurnosti svih sudionika u prometu, vožnju e-romobilom određenim prometnicama, nogostupom i u pješačkim zonama je potrebno dodatno regulirati na način da se smanji brzina ili na neki dijelovima (uski nogostup i veća gustoća pješaka) u potpunosti zabrani vožnja (Slika 12.).



Slika 12. Prometna nesreća s električnim romobilom

Izvor: [12]

4. SUSTAVI USLUGE JAVNIH ELEKTRIČNIH ROMOBILA U SVIJETU

Sustav za iznajmljivanje e-romobila je usluga u kojoj se e-romobili stavljaju na raspolaganje za korištenje na kratkoročni najam. Sustavi za iznajmljivanje e-romobila omogućavaju korisnicima mobilnost (mikromobilnost) na brz i praktičan način na manjim udaljenostima u urbanim područjima.

Moderni e-romobili su obično bez "fiksni držača" za parkiranje kao što imaju tvrtke koje nude uslugu javnih bicikala, pa se mogu odlagati i preuzimati na brojnim lokacijama unutar gradskog područja. Stoga, upravo taj dio sustava može postati prijetnja pri korištenju usluge javnih e-romobila, ako se ne regulira kvalitetno na razini grad-operater. Zbog sve veće popularnosti iznajmljivanja e-romobila, brojne države i gradovi su bili primorani regulirati propise o e-romobilima kako bi povećale sigurnost vozača i pješaka, izbjegavajući pritom već ranije spomenuto tzv. vizualno zagađenje.

Prema javno dostupnim podacima od raznih operatera e-romobila u Njemačkoj, prosječno vrijeme putovanja e-romobilom je oko 10 minuta s prosječnom prijeđenom udaljenošću od 2 km. Za usporedbu: ukupne udaljenosti putovanja iznose oko 3,5 km biciklom, 5 km tramvajem, 10 km automobilom i 13 km gradskom željeznicom. [36]

4.1. Općenito o usluzi najma električnih romobila

Usluga najma e-romobila nude mnoge europske i svjetske tvrtke za najam e-romobila. Ta usluga nudi korištenje e-romobila na brojnim lokacijama unutar gradskog područja, te ih se može unajmiti bilo gdje i bilo kada. Također, usluga najma nudi i ostavljanje električnih romobila nakon obavljenog putovanja na točno predviđenim lokacijama ili na predviđenim stalcima kako bi se e-romobili napunili.

Najčešće su usluge najma "bez ikakvih priključaka" odnosno fiksni držača, koristeći GPS sustav i mrežnu (mobilnu) povezanost za praćenje lokacija e-romobila. Registrirani korisnici mogu pronaći e-romobile pomoću aplikacije. Aplikacija korisnicima prikazuje kartu obližnjih e-romobila i omogućuje im otključavanje. Plaćanje se obavlja kreditnom karticom

za svaku minutu korištenu i/ili rutu, a neki davatelji naplaćuju osnovnu naknadu za svaki najam. E-romobili su opremljeni ugrađenim GPS sustavom i mrežno su povezani s bazom, pa im se na taj način omogućuje emitiranje njihove lokacije u stvarnom vremenu tijekom putovanja, za punjenje i za održavanje.

Nadalje, kroz GPS i mrežno (mobilno) praćenje, tvrtke mogu prikupljati statističke podatke o upotrebi e-romobila, pratiti koji se e-romobili koriste, pratiti status baterije, te naplaćivati naknadu kupcima u skladu s vremenom provedenim na jednom putovanju. Na kraju putovanja korisnik parkira e-romobil u jednoj od zona parkiranja prikazanoj u aplikaciji i završava putovanje putem aplikacije.

Cijene usluge najma električnih romobila se razlikuju kako od države do države te do pojedinih gradova. Okvirne cijene usluge najma prema izvoru [13] kreću se za početak vožnje od 5 do 7,5 kuna, a svaka minuta provedena u vožnji je od 0,80 do 1,80 kuna.

4.2. Povijesni razvoj usluge najma električnih romobila

Razvoj usluge najma električnih romobila započeo je ubrzo nakon što je tvrtka Autopad početkom 1900.-tih godina prodala svoje prve primjerke električnih romobila. Kako bi nastavila razvoj svojih proizvoda, tvrtka Autopad ponudila je tadašnjim poštanskim uredima u New Yorku najam električnih romobila ranije navedenom u potpoglavlju 2.1. kako je navedeno usluga najma nije bila dugog vijeka upravo zbog cijena najma koje su bile visoke za poštanske urede u gradu New Yorku. U počecima usluga najma je bila isključivo namijenjena tvrtkama koje su vršile dostavu te su im bila potrebna prijevozna sredstva.

U bližoj prošlosti, točnije 2012. godine prva tvrtka koje je ponudila uslugu najma električnih romobila bila je Scoot Networks. Najam električnih vozila pa tako i električnih romobila bio je moguć preko aplikacije "Zipcar for scooters". Usluga najma navedene tvrtke razvijala se prvenstveno po gradovima Sjeverne Amerike.

Godine 2017.-e, također američke tvrtke Bird i Lime su predstavile svoje usluge najma električnih romobila te razvijale svoje usluge u gradovima diljem Sjeverne Amerike, ali i ostatka svijeta.

Princip korištenja usluge najma mijenjao se i razvijao kroz povijest, pa se tako u daljoj prošlosti električni romobil mogao unajmiti samo na određenim mjestima gdje se nudio najam električnih vozila. Dok je danas potrebno instalirati aplikaciju na pametnom telefonu te tako pronaći i koristiti električni romobil. Na primjer, prema izvoru [14] tvrtka Lime koja nudi uslugu najma električnih romobila (Slika 13.), preko svoje aplikacije locira te prikaže korisniku na gdje mu je najbliže vozilo. Nakon što korisnik pronađe vozilo putem aplikacije skenira QR kod koji se nalazi na upravljačkom stupu vozila, te se pri završetku vožnje aplikacija automatski obračunava cijenu korisnikove vožnje i naplaćuje ju putem bankovnog računa koje je korisnik prilikom prijave u aplikaciju morao upisati.



Slika 13. Lime električni romobili

Izvor: [15]

Prema izvoru [16] među prvim gradovima u Hrvatskoj koji je pokrenuo najam električnih romobila je Split u prosincu 2019. godine, a tvrtka koja nudi najam električnih romobila je Bolt preko svoje aplikacija (Slika 14.). Cijena najma u gradu Splitu nije visoka, međutim javio se problem pri korištenju električnih romobila u gradu Splitu, a to je nedostatak prometne regulacije u gradu. Tim nedostatkom smanjuje se i sigurnost korisnika.



Slika 14. Javni električni romobili u Splitu

Izvor: [17]

Prvi grad u RH koji je ponudio uslugu najma javnih e-romobila je grad Zadar. Tijekom srpnja 2019. godine započeo je pilot projekt uvođenja usluge najma e-romobila sa američko – poljska tvrtkom Dash (Slika 15.). U tom projektu određene su četiri lokacije u sa po 10 e-romobila. Funkcioniranje najma odnosno korištenja je isto kako je ranije navedeno i za grad Split.



Slika 15. Javni električni romobili u Zadru

Izvor: [18]

Kako je poznato, do danas u Republici Hrvatskoj samo gradovi Zadar i Split nude uslugu najma javnih e-romobila na svome području. Iako je Republika Hrvatska tek na početku stjecanja iskustva korištenja usluge najma javnih električnih romobila, u budućnosti se očekuje daljnje jačanje ovog načina osobnog prijevoza u urbanim sredinama.

4.3. Pregled ponude najma električnih romobila

Nakon godina razvijanja svojih usluga mnoge prijevozne tvrtke i taksi prijevoznici nude uslugu najma e-romobila. Upravo zbog mnogobrojnih tvrtki koje nude taksi prijevoz ili iznajmljivanje vozila i njihovih prihvatljivih cijena korištenja, ovakav oblik prijevoza se sve više razvija.

Ponude usluge najma e-romobila s minimalnim varijacijama cijena razlikuju se u većini država koje koriste navedene usluge. Primjerice, prema izvoru [13], cijena za početak vožnje u Poljskoj je 5,00 kuna i za svaku minutu više u vožnji je dodatnih 0,80 kuna. Primjerice, u Belgiji su cijene više, pa tako za početak vožnje je potrebno izdvojiti 7,50 kuna te za svaku minutu više treba izdvojiti dodatnih 1,80 kuna. Uz navedene iznose, Hrvatska u svoja dva grada na Mediteranu ima nešto manje cijene za najam e-romobila. Cijena u gradu Splitu za najam e-romobila preko tvrtke Bolt je četiri kune za početak korištenja odnosno vožnje, i za svaku minutu više provedenu u korištenju je 1,00 kuna. Grad Zadar prema izvoru [18], koristi električne romobile tvrtke Dash, te je cijena za najam 1,50 kuna za svaku minutu vožnje, što je za 20 minuta vožnje oko 30,00 kuna.

Ponuda usluge najma javnih električnih romobila u Gradu Zagrebu je trenutačno nepostojeća. Međutim, postoje tvrtke koje privatno nude najam navedenog vozila. Jedna od takvih tvrtki je Rent e-Scooter koja nudi i dostavu vozila na adresu korisnika. Za najam vozila potrebno je imati važeću osobnu iskaznicu i minimalnu dob za korištenje e-romobila od 14 godina. Cijena najma e-romobila se razlikuje po duljini korištenja vozila, pa je tako cijena za 3 sata 90,00 kuna, za 6 sati korištenja 120,00 kuna, za 24 sata odnosno jedan dan korištenja električnog romobila 160,00 kuna, za 48 sati ili 2 dana cijena je 270,00 kn, te za 72 sata cijena je 400,00 kuna. [19]

Prethodno navedeni primjer je prihvatljiv za privatnu narudžbu e-romobila, ali za očekivati je da Grad Zagreb u skorijoj budućnosti imati sličnu varijantu najma javnih e-romobila kao u Splitu, Zadru ili drugim europskim gradovima, gdje su na razini grad-operater točno definirana mjesta (parkirališta) za ostavljanje vozila nakon obavljene vožnje.

4.4. Primjer nekih tvrtki koji nude uslugu najma električnih romobila

Od početka 1900.-ih godina mnoge postojeće automobilske tvrtke koje su nudile najam svojih vozila bilo koje vrste pogona razvijale su svoju ponudu sve do danas. Također postoji nebrojeno mnogo novih tvrtki koje su započele svoj rad usluge najma od 1900.-ih pa sve do danas.

Republika Hrvatska ima samo dvije tvrtke koje su na njezinom području ponudile uslugu najma e-romobila, a to su taksi prijevozna tvrtka Bolt i američko poljska tvrtka Dash. Svaka od navedenih tvrtki su prvenstveno nudile najam e-romobila kao pilot-projekt, nakon kojeg bi se ustanovilo jesu li potrebni javni e-romobili u pojedinom gradu.

Kako je u ranijim poglavljima navedeno, usluga najma e-romobila je potekla iz Sjeverne Amerike te da se postepeno širila po cijelom kontinentu, a tako i svijetu. Jedna od poznatijih tvrtki je tvrtka Scoot koja nudi najam ne samo električnih romobila (Slika 16.) već i najam električnih bicikala, mopeda, automobila i ostalih vozila. Tri grada u kojima Scoot nudi uslugu najma jesu San Francisco, Barcelona i Santiago. Korištenje usluge odvija se putem aplikacije na pametnom telefonu. [20]



Slika 16. Električni romobil tvrtke Scoot

Izvor: [20]

Tvrtka Lime nudi uslugu najma e-romobila ne samo u Sjedinjenim Američkim Državama već i diljem Europe i ostalim dijelovima svijeta. Također, korištenja usluge je putem aplikacija te je potreban jedan dolar za početak vožnje. Prema izvoru [21] cilj tvrtke je

da svijetu ponudi alternativu kojom će svijet učiniti čistim i zdravijim mjestom. Lokacije na kojima je dostupna usluga je diljem Sjedinjenih Američkih Država, zatim u Brazilu, Čileu, Izraelu, Novom Zelandu, Južnoj Koreji, Ujedinjenim Arapskim Emiratima, te u nekim državama Europe, a to su: Australija, Austrija, Belgija, Bugarska, Češka, Francuska, Njemačka, Grčka, Finska, Mađarska, Norveška, Italija, Poljska, Portugal, Rumunjska, Švedska, Danska, Španjolska, Švicarska i Velika Britanija [22].

Tvrtka Bird je još jedna američka tvrtka koja je raširila svoju ponudu e-romobila (Slika 17.) diljem svijeta kao i tvrtka Lime, te također uz sličan princip korištenja usluge najma, cilj tvrtke je smanjiti emisije štetnih plinova i poboljšati kvalitetu života u gradovima. Također, još jedan od ciljeva je povećati mobilnost u gradovima. Bird nudi i mogućnost mjesečnog najma električnog romobila, primjerice za San Francisco cijena je 24.99 dolara po mjesecu, dok za Barcelonu 34.99 eura po mjesecu. Tvrtka Bird nudi razne mogućnosti najma te dopušta korisnicima samostalno donošenje usluge ovisno o osobnom budžetu i potrebama [23].



Slika 17. Električni romobili tvrtke Bird

Izvor: [24]

Lyft je još jedna tvrtka koja nudi uslugu najma električnih romobila, ali i ostalih električnih vozila. Princip korištenja usluge se ne razlikuje previše od drugih tvrtki, jedina je razlika što tvrtka nije proširila svoje ponude na ostale države nego je njezina ponuda dostupna samo u Sjedinjenim Američkim Državama. [25]

4.5. Primjeri korištenja usluge najma električnih romobila u pojedinim gradovima Europske Unije

Iako trend javnih e-romobila zaobilazi područje grada Zagreba, ipak postoje javni e-romobili u Splitu i Zadru. Prema izvoru [13] iskustvo Zagrepčana s korištenjem e-romobilima, kako javnim tako i privatnim, je tek 10 posto od iskustva ostalih stanovnika gradova Europske Unije.

Međutim, Fakultet prometnih znanosti Sveučilišta u Zagrebu s obzirom na svoju misiju, kontinuirano prati postojeće trendove u području prometa te se aktivno uključuje putem edukaciju sudionika u prometu. Stoga je tijekom održavanja Smotre Sveučilišta u Zagrebu, od 21.11.2019. do 23.11.2019. godine, organiziran poligon na kojemu je obavljena prva edukacija o sigurnoj vožnji e-romobilima u Republici Hrvatskoj (Slika 18). Vozači e-romobila su nova i najbrže rastuća skupina sudionika u prometu, čiji rast nije popraćen kvalitetnim edukacijama o sigurnom sudjelovanju u prometu, pa su edukacije ovoga tipa dobro prihvaćene od strane korisnika.

Edukacija je obavljena tijekom cijelog vremena održavanje Smotre Sveučilišta, a sadržavala je prezentacije o sigurnosnoj opremi i tehničkoj ispravnosti električnih romobila, te demonstracije niza pokaznih vježbi na poligonu, kao na primjer: sigurnog kočenja, izbjegavanja fiksnih i pomičnih prepreka, obrnutog upravljanja, vježbe spretnog upravljanja i drugo. Budući studenti i ostala zainteresirana javnost su praktično upoznati s potencijalom ovog modernog prijevoznog sredstva, kako za prometno rasterećenje tako i za eventualne prometne nesreće koje je moguće smanjiti pravilnom edukacijom i koja doprinosi tolerantnom i odgovornijem sudjelovanjem u prometu.



Slika 18. Edukacija vozača romobila tijekom održavanja Smotre Sveučilišta u Zagrebu, Zagreb, 2019.

Među prvim gradovima koji su ponudili uslugu najma električnih romobila, te koji danas imaju veliki izbor jesu: Barcelona, Madrid, Milano, Varšava, Beč, Berlin, i drugi. Gradovi Europske unije uvelike povećali broj javnih električnih romobila koji ih se broje na tisuće.

Tvrtka koja nudi najam u Parizu je Lime uz cijenu od 5 eura za vožnju od pola sata. Također javni e-romobili su u Parizu na svakom koraku te ih možete koristiti u bilo koje vrijeme. Lokacije na kojima se nalaze javni e-romobili su ispred većih hotela, turističkih atrakcija i na mnogim drugim javnim lokacijama kao što su sportski parkovi i slično.

Berlin kao jedan od većih gradova Njemačke također u ponudi ima uslugu najma javnih e-romobila. Brojne tvrtke nude uslugu najma, a neke od njih su: Bird, Lime, Uber Jump, Circ, Tier, Voi. Od navedenih tvrtki, švedska tvrtka Voi nudi samo za grad Berlin 1.000 vozila koji su samo dio ukupno broja e-romobila na području grada [26]. Mjesta odnosno lokacije na kojima se može unajmiti vozilo su u većini gradova uz slične turističke atrakcije i javne ustanove. Svaka od navedenih tvrtki nudi svoju cijenu, pa tako tvrtka Tier za početak vožnje ima cijenu od 1 euro, a svaki kilometar više je 15 centi.

5. PRIJEDLOG UVOĐENJA USLUGE JAVNIH ELEKTRIČNIH ROMOBILA U GRADU ZAGREBU

U današnje vrijeme vrlo bitno je napredovati i to u svakom pogledu. Svaka osoba pa tako i sustav odnosno država proširivanjem svojih mogućnosti povećava svoju kvalitetu te napreduje u razvitku određenim mogućnosti. Uvođenje usluge javnih električnih romobila pomoglo bi Gradu Zagrebu ali i Republici Hrvatskoj u napredovanju, kako u Europi tako i u svijetu.

Uslugu javnih električnih romobila u Gradu Zagrebu moguće je uvesti uz određene kriterije od kojih su najbitniji dobra kvaliteta, pristupačnost, dostupnost, pa i mobilnost. Grad Zagreb je najveći grad u Hrvatskoj te samim time ima i velike mogućnosti za postavljanje lokacija za sigurno parkiranje električnih romobila. Parkirališta odnosno lokacije parkirališta je potrebno uklopiti u postojeću infrastrukturu Grada Zagreba.

Nabava vozila to jest električnih romobila, postavljanje i opremanje mjesta za parkiranje istih vozila ima određeni trošak. Određenom naplatom korištenja električnih romobila reguliraju se troškovi nabave, popravaka vozila i parkirnih mjesta.

5.1. Kriteriji za uvođenje električnih romobila kao usluge javnog prijevoza

Kriteriji su mjerila, referentne vrijednosti kojom se ispituje postignuće određenih ciljeva odnosno kriteriji služe za utvrđivanje kvalitete usluga. Usluga javnih e-romobila tako treba biti uvedena po određenim kriterijima koji nude dobru kvalitetu usluge, te da su povezana sa kriterijima za uslugu javnog prijevoza. Odabrani kriteriji za uvođenje usluge javnih e-romobila su: dostupnost, pristupačnost, informiranost, vrijeme, udobnost, sigurnost i ekologija.

Prema izvoru [29] potrebni kriteriji za uvođenje električnih romobila su prvenstveno dostupnost. Značenje dostupnosti kao pojma i kriterija je broj električnih romobila i lokacija na određenom području u svakom trenutku kada korisnik želi koristiti uslugu javnih e-romobila.

Sljedeći značajan kriterij je pristupačnost. Pristupačnost se prvenstveno temelji na povezivanju s ostalim oblicima javnog prijevoza. Ovim kriterijem se predlažu značajna stajališta javnog gradskog prijevoza.

Korisniku bez potrebnih informacija je nemoguće i neprihvatljivo koristiti javni električni romobil pa je tako informiranost još jedan kriterij. Potrebne informacije za korištenje ranije navedenog vozila jesu: podatci o smjerovima vožnje, cijenama, vrsti naplate korištenja, stanju električnog romobila, dostupnosti, pristupačnosti, načinu korištenja, te mnoge druge neophodne za upravljanje i vozilom.

Vrijeme je kriterij koji ima cilj povećati protočnost i kvalitetu prijevoza. Iznimno je bitno za javne e-romobile koji trebaju biti dostupni u vremenu koje je korisniku potrebno te da trajanje putovanja ne bude predugo. Pokretanje električnog romobila treba biti što jednostavnije i brže upravo zbog uštede vremena korisnika.

Udobnost javnih električnih romobila temelji se na površini za stajanje prilikom vožnje, što je veća površina veća je i stabilnost korisnika na vozilu. Način upravljanja, pokretanje vozila, zaustavljanje vozila, čistoća, osvjetljenje, dizajn vozila igraju veliku ulogu u kriteriju udobnosti.

Među značajnijim kriterijima je prometna sigurnost korištenja električnih romobila kao prijevoznog sredstva. E-romobil ima manju razinu sigurnosti od ostalih oblika javnog prijevoza, a to je zbog nedostatka karoserije čime je korisnik direktno izložen posljedicama mogućih prometnih nesreća. Na sigurnost javnih električnih vozila i korisnika utječe sigurno parkiranje vozila nakon obavljenog putovanja, ali i osvijetljene prometnice po kojima se smiju upravljati javni električni romobili.

Vožnja javnih električnih romobila na svježem zraku, bez gužvi, na električnu energiju bez izgaranja goriva je prednost električnih romobila koja je cilj kriterija, a to je pozitivan utjecaj na okoliš. Upravo iz navedenih razloga utjecaj na okoliš je danas bitan kriterij prilikom uvođenja električnih romobila kao usluge javnog e-romobila.

5.2. Lokacije parkirališta za sigurno parkiranje električnih romobila

Grad Zagreb poslovno, trgovačko, administrativno, turističko i sveučilišno središte Republike Hrvatske, prostire se na površini od 641 km² i čini oko 1,1 % kopnenoga teritorija Republike Hrvatske (Slika 19.). Grad je Zagreb je teritorijalno podijeljen na 17 gradskih četvrti. Prema popisu stanovništva iz 2011. godine Grad je Zagreb imao 790.017 stanovnika, što iznosi oko 18 % ukupnoga stanovništva Republike Hrvatske. Prosječna je gustoća naseljenosti je 1.232 st/km², pri čemu je najveća gustoća naseljenosti u središnjem dijelu grada. Područjem grada Zagreba prevladava pretežno nizinski i ravničarski kraj, pri čemu sjeverni dio grada brežuljkast.



Slika 19. Kartografski prikaz grada Zagreba

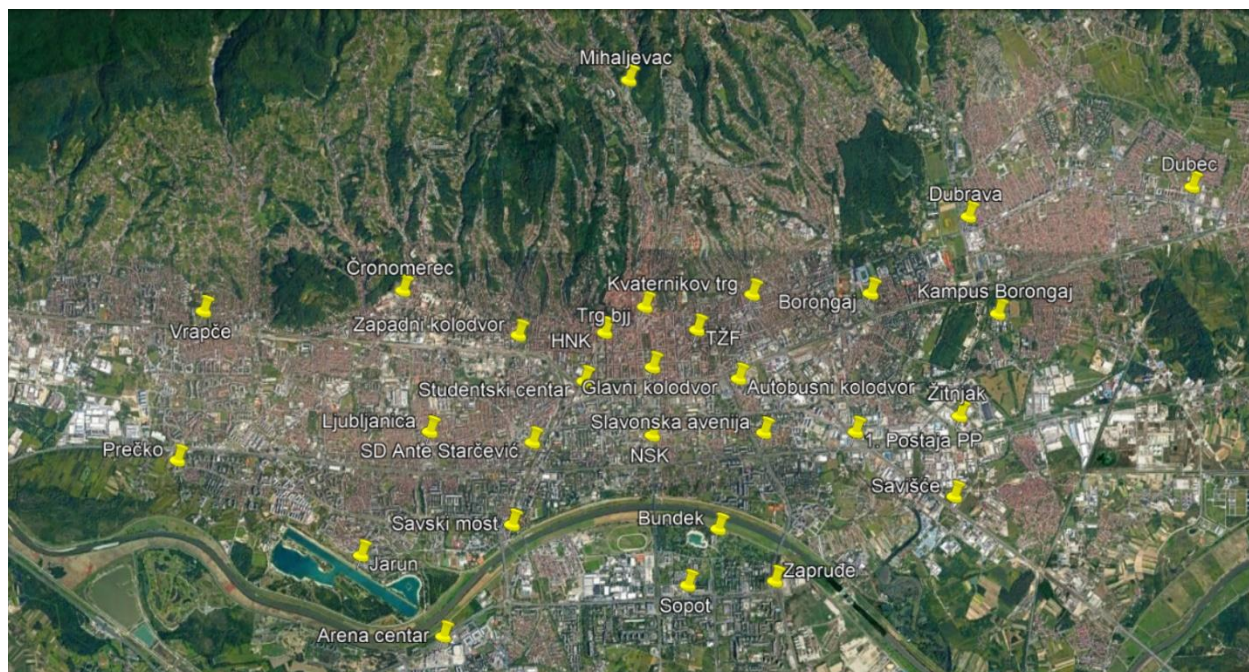
Izvor: [30]

Kako bi se sustav najma e-romobila uspješno implementirao na području Grada Zagreba te kako bi s tim unaprijedili turističku ponudu, integrirali u sustav javnog prijevoza, te pokrili najgušće središnje naseljeno područje Grada Zagreba, potrebno je odabrati atraktivne gradske lokacije za parkiranje (odlaganje/preuzimanje). U početnoj fazi uvođenja

sustava javnih e-romobila za područje grada Zagreba predloženo je 27 lokacija. Na ovim lokacijama bi se pokrila većina urbanog gradskog područja. Moguće povećanje broja lokacija ovisi o potražnji za takvom uslugom.

Značajnije lokacije počevši od istočnog dijela grada prema zapadnom, su (Slika 20.):

- | | |
|-----------------------------|--|
| 1) Okretište Dubec | 15) Autobusni kolodvor |
| 2) Glavni kolodvor | 16) Okretište Prečko |
| 3) Okretište Dubrava | 17) Okretište Zaprude |
| 4) Trg bana Josipa Jelačića | 18) Arena centar |
| 5) Kampus Borongaj | 19) Okretište Sopot |
| 6) Okretište Mihaljevac | 20) Autobusni terminal Vrapče. |
| 7) Okretište Žitnjak | 21) ŠRC Jarun |
| 8) Okretište Čnomerec | 22) ŠRC Bundek |
| 9) Okretište Savišće | 23) Hrvatsko Narodno Kazalište |
| 10) Zapadni kolodvor | 24) Nacionalna i sveučilišna knjižnica |
| 11) Okretište Borongaj | 25) Trg žrtava fašizma |
| 12) Okretište Savski most | 26) 1. postaja prometne policije |
| 13) Kvaternikov trg | 27) Slavonska avenija |
| 14) Okretište Ljubljanka | |



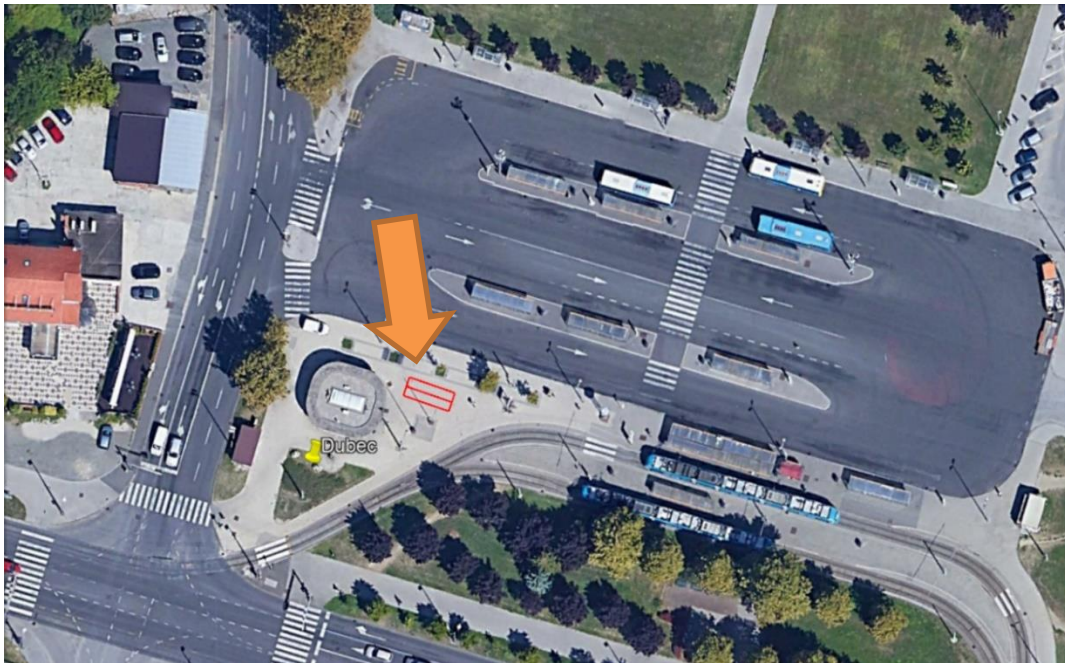
Slika 20. Predložene lokacije parkirališta javnih električnih romobila u Gradu Zagrebu

Izvor: [30]

Na svakoj navedenoj lokaciji potrebno je osigurati površinu na kojoj se na siguran način mogu parkirati e-romobili. Parkiranje moguće je izvesti na dva načina, a to su jednoredno parkiranje i dvoredno parkiranje. Raspoložive površine brojnih navedenih lokacija

nisu iste, jer nije ista iskoristivost preostalog slobodnog prostora. Temeljem navedenog za svaku lokaciju se mora utvrditi gdje je najbolje osigurati parkirna mjesta.

Primjerice, na slici 21. crvenom bojom je prikazana površina parkirnog prostora gdje je moguće parkirati oko 30-tak e-romobila dvorednim načinom bez fiksnih držača ili 15 tak e-romobila s fiksnim držačima tj. stalcima za punjenje.



Slika 21. Primjer osiguravanja površine za parkiranje javnih e-romobila na okretištu Dubec

Izvor: [30]

Okretište Sopot na postojećim asfaltiranim površinama moguće je izvesti parkiralište jednorednim načinom, zbog ne uskraćivanja prometne površine za pješake. Površina prostora za parkiranje prikazana je na slici 22. te je prikazana crvenom bojom i smještena uz zelenu površinu na navedenoj lokaciji.



Slika 22. Površina za parkiranje na okretištu Sopot

Izvor: [30]

U ovom radu se predlaže osiguravanje 27 lokacija parkirališta za davanje usluge javnog iznajmljivanja e-romobila. Prosječno zauzimanje javne površine po lokaciji iznosi oko 10 m^2 po lokaciji, odnosno sveukupno 270 m^2 .

Na navedenim lokacijama se može prosječno parkirati oko 15-tak e-romobila, što u konačnici daje potencijal oko 400-injak javnih e-romobila u operativnoj upotrebi Gradom Zagrebom. Inicijalni broj e-romobila ovisi o interesu potencijalnih operatera i njihovom spremnošću za ulaganje u sustav.

5.3. Mogućnost naplate korištenja javnih električnih romobila

Postavljanje određene cijene korištenja e-romobila potrebno je sustavno promotriti i istražiti. Prije svega cijena bi trebala pokriti troškove nabave, popravaka, tj. servisiranja. Trenutačna cijena za višu tarifu električne energije je 0,70 kune za kilowat sati, dok je cijena za nižu tarifu 0,34 kune za kilowat sati. Cijena za punjenje baterija koja može prijeći 100 kilometara iznosila bi 0,96 kuna, što je za put od 200 kilometara 1,92 kune, uz napomenu da vozilo troši električnu bateriju dok je upaljeno i u stanju mirovanja. [31]

Prema navedenim vrijednostima, najbolji način naplate je postavljanje željene cijene. U slučaju da se nakon određenog perioda ustanovi da je korištenje električnih romobila na

minimalnom broju korištenja, potrebno je smanjiti cijenu, ali ne preko minimalnog iznosa koji pokriva troškove.

Uobičajeni način naplate je prvenstveno naplata starta, odnosno početka korištenja vozila, a zatim naplata svake dodatne minute korištenja električnog romobila. Za Grad Zagreb predlaže se start cijena 5,00 kuna, dok za svaku dodatnu minutu bi bila 1,50 kuna. Cijena od 1,50 kuna bi pokrila troškove punjenja, te osigurala vozilu iznos kojim bi se nastalu štetu moglo sanirati.

Ukoliko korištenje vozila bude na minimumu korištenja, start cijenu je moguće smanjiti na 4,00 kune i naplatu za svaku minutu moguć je sniziti na 0,96 kuna. Razlog zbog čega bi manji iznosi bili neisplativi je da manje cijene ne bi pokrivale troškove kako je ranije navedeno u ovom poglavlju.

6. ZAKLJUČAK

Održivi urbani promet mora zadovoljiti sadašnje i buduće potrebe ljudi za mobilnošću i pristupačnošću. Usluga iznajmljivanja e-romobila predstavlja novi oblik nadopune javnoga prijevoza kroz prizmu intermodalnosti. Ovaj sustav iznajmljivanje e-romobila doprinosi promjeni načinske raspodjele putovanja u gradovima, pri čemu se težište stavlja na ekološki prihvatljive načine putovanja, smanjenju zagađenja na cestama, buke, ispušnih plinova i povećanje općenito kvalitete života u urbanim sredinama.

Prema iskustvima brojnih zapadnoeuropskih država za očekivati je daljnje jačanje potražnje za ovim načinom prijevoza, kao i reguliranja istog. U državama članicama EU-a zakonodavni i regulatorni okvir se razlikuje. U pogledu ukupnog zakonskog pristupa postoje dvije različite grupe država članica: s jedne strane one koje su već regulirale način korištenja e-romobila i one države članice koje nisu, a među kojima je i Hrvatska. Slijedom postupanja brojnih drugih zemalja članica EU, za očekivati je da će se uskoro i RH regulirati korištenje e-romobila na nacionalnoj i lokalnoj razini.

Sustav iznajmljivanje e-romobila je relativno novi model urbanoga komuniciranja, gdje je jedan od ciljeva i smanjenje korištenja osobnoga automobila na kratkim putovanjima unutar grada. Danas su sustavi iznajmljivanja e-romobila zbog svoje praktičnosti i jednostavnosti, jedna su od najčešće prihvaćenih i najbrže rastućih usluga mikromobilnosti u urbanim sredinama, a dizajnirani su tako da ispune potrebe tzv. prvog i zadnjeg kilometra.

Grad Zagreb ima povoljnu reljefnu konfiguraciju terena, umjerenu klimu, potencijalnu prometnu potražnju za korištenje e-romobila, ali još uvijek nema uslugu najma javnog električnog romobila. U ovom radu predloženi su kriteriji, lokacije za parkiranje i mogućnost naplate električnog romobila. Ova usluga je dio nove brzorastuće potražnje za prijevozom (urbanom mobilnošću) i Grad Zagreb na nju mora sustavno i brzo odgovoriti.

POPIS LITERATURE

- [1] Šimunović, Lj. i Ćosić, M.: Nemotorizirani promet. Zagreb: Fakultet prometnih znanosti, 2015.
- [2] Smithsonian časopis. [Na internetu]. Preuzeto sa: <https://www.smithsonianmag.com/history/motorized-scooter-boom-hit-century-dockless-scooters-180971989/> [Pristupljeno: srpanj 2020.]
- [3] Smartus portal. [Na internetu]. Preuzeto sa: <https://www.smartus.hr/xiaomi-mijia-elektricni-romobil-m365-pro-1130.html> [Pristupljeno: srpanj 2020.]
- [4] Elektropogon portal. [Na internetu]. Preuzeto sa: <https://elektropogon.com/shop/xiaomi-elektricni-romobil-m365-pro-najjeftinije/> [Pristupljeno: srpanj 2020.]
- [8] Smartphone portal. [Na internetu]. Preuzeto sa: <https://www.smartphonehrvatska.com/2019/06/01/xiaomi-m365-elektricni-romobil-recenzija/#jp-carousel-73072> [Pristupljeno: srpanj 2020.]
- [6] Zaštita portal. [Na internetu]. Preuzeto sa: <https://zastita.info/hr/novosti/dok-milano-zabranjuje-romobile-hrvatska-ih-tretira-kao-pjesake.26059.html> [Pristupljeno: srpanj 2020.]
- [7] Mobis portal. [Na internetu]. Preuzeto sa: <https://www.mobis.hr/blog/tips-tricks/mobishr-otvara-prve-eko-poticaje-evo-5-razloga-zasto-trebas-kupiti-elektricni-romobil-237/> [Pristupljeno: srpanj 2020.]
- [8] Telegram portal. [Na internetu]. Preuzeto sa: <https://www.telegram.hr/biznis-tech/postaju-li-elektricni-romobili-potencijalna-prijetnja-i-na-hrvatskim-ulicama-i-treba-li-mijenjati-zakon/> [Pristupljeno: srpanj 2020.]
- [9] RTL portal. [Na internetu]. Preuzeto sa: <https://www.rtl.hr/vijesti-hr/novosti/svijet/3832584/elektricni-romobili-opasni-u-prometu-a-k-tome-i-losi-za-okolis/> [Pristupljeno: srpanj 2020.]
- [10] NPSCP portal. [Na internetu]. Preuzeto sa: <https://www.npscp.info/vijesti/item/296-i-elektricni-romobili-uskoro-pod-zakonskom-regulativom> [Pristupljeno: srpanj 2020.]
- [11] Zakon portal. [Na internetu]. Preuzeto sa: <https://www.zakon.hr/z/78/Zakon-o-sigurnosti-prometa-na-cestama> [Pristupljeno: srpanj 2020.]
- [12] 24 sata portal. [Na internetu]. Preuzeto sa: <https://www.24sata.hr/news/vozac-taksija-pokupio-muskarca-na-romobilu-lezao-je-na-cesti-658357/galerija-600065> [Pristupljeno: srpanj 2020.]

- [13] Večernji list portal. [Na internetu]. Preuzeto sa: <https://www.vecernji.hr/premium/primjer-elektricnih-romobila-na-dijeljenje-bit-ce-digitalizirano-sve-sto-moze-biti-digitalizirano-1341306> [Pristupljeno: srpanj 2020.]
- [14] Lime portal. [Na internetu]. Preuzeto sa: <https://www.li.me/electric-scooter> [Pristupljeno: srpanj 2020.]
- [15] LatamList portal. [Na internetu]. Preuzeto sa: <https://latamlist.com/lime-arrives-in-argentina/> [Pristupljeno: srpanj 2020.]
- [16] BUG portal. [Na internetu]. Preuzeto sa: <https://www.bug.hr/transport/boltovi-elektricni-romobili-iznajmljuju-se-i-u-splitu-13006> [Pristupljeno: srpanj 2020.]
- [17] Točkanai portal. [Na internetu]. Preuzeto sa: <https://tockanai.hr/biznis/bolt-usluga-iznajmljivanja-elektricnih-romobila-dostupna-u-splitu-32646/> [Pristupljeno: srpanj 2020.]
- [18] Zadarski portal. [Na internetu]. Preuzeto sa: <https://zadarski.slobodnadalmacija.hr/zadar/4-kantuna-elektricni-romobili-okupirali-poluotok-ali-imamo-jednu-novost-ne-smiju-se-voziti-u-staroj-jezgri-617574> [Pristupljeno: srpanj 2020.]
- [19] Rent e-Scooter portal. [Na internetu]. Preuzeto sa: <http://rent-e-scooter.hr/> [Pristupljeno: srpanj 2020.]
- [20] Scoot portal. [Na internetu]. Preuzeto sa: <https://scoot.co/#> [Pristupljeno: srpanj 2020.]
- [21] Lime portal. [Na internetu]. Preuzeto sa: <https://www.li.me/about-us> [Pristupljeno: srpanj 2020.]
- [22] Lime portal. [Na internetu]. Preuzeto sa: <https://www.li.me/locations> [Pristupljeno: srpanj 2020.]
- [23] Bird portal. [Na internetu]. Preuzeto sa: <https://rent.bird.co> [Pristupljeno: srpanj 2020.]
- [24] Lider portal. [Na internetu]. Preuzeto sa: <https://lider.media/aktualno/elektricni-skuteri-se-sire-svijetom-stigli-u-madrid-i-pariz-28981> [Pristupljeno: srpanj 2020.]
- [25] Lyft portal. [Na internetu]. Preuzeto sa: <https://www.lyft.com/scooters> [Pristupljeno: srpanj 2020.]
- [26] Poslovni portal. [Na internetu]. Preuzeto sa: <https://www.poslovni.hr/svijet/njemacke-gradske-vlasti-ogranicit-ce-rad-tvrtkama-za-najam-e-romobila-3975347> [Pristupljeno: srpanj 2020.]
- [27] Net.hr portal. [Na internetu]. Preuzeto sa: <https://net.hr/danas/hrvatska/posast-elektricnih-romobila-pokorili-su-svijet-pa-tako-i-zagreb-no-postoji-velik-problem-njemacka-i-francuska-vec-su-ih-zabranile/> [Pristupljeno: srpanj 2020.]

- [28] Naknada štete portal. [Na internetu]. Preuzeto sa: <http://www.naknadastete.hr/status-vozaca-elektricnih-romobila-nasim-je-zakonom-u-potpunosti-nereguliran-i-ako-se-mup-pita-tako-ce-i-ostati/> [Pristupljeno: srpanj 2020.]
- [29] Trbušić, T. (2005). Povećanje kvalitete javnog putničkog prijevoza izazov ali i neminovna potreba. [Na internetu]. Preuzeto sa: http://kvaliteta.inet.hr/e-quality/prethodni/20/Trbusic_T_rad1.pdf [Pristupljeno: srpanj 2020.]
- [30] Here WeGo portal. [Na internetu]. Preuzeto sa <https://wego.here.com/> [Pristupljeno: kolovoz 2020.]
- [31] HEP portal. [Na internetu]. Preuzeto sa: <http://www.hep.hr/elektra/kucanstvo/tarifne-stavke-cijene/1547> [Pristupljeno: kolovoz 2020.]
- [32] „Germany legalises e-scooters but bans them from the pavement | Euronews“. [Na internetu]. Preuzeto sa: <https://www.euronews.com/2019/05/17/germany-legalises-e-scooters-but-bans-them-from-the-pavement>. [Pristupljeno: kolovoz 2020.]
- [33] „E-scooter regulations in Germany and France | Eltis“, *ELTIS*, 2019. [Na internetu]. Preuzeto sa: <https://www.eltis.org/hr/node/48955>. [Pristupljeno: 23-sij-2020].
- [34] „Madrid expulsa a los patinetes eléctricos y a sus empresas con la nueva ordenanza de movilidad“. [Na internetu]. Preuzeto sa: https://www.elespanol.com/economia/empresas/20180903/madrid-expulsa-patinetes-electricos-empresas-ordenanza-movilidad/334467548_0.html. [Pristupljeno: 23-sij-2020].
- [35] „Slovenia Moves to Legalise E-scooters, Tests of Autonomous Cars“. [Na internetu]. Preuzeto sa: <https://www.total-slovenia-news.com/lifestyle/3975-slovenia-moves-to-legalise-e-scooters-tests-of-autonomous-cars>. [Pristupljeno: 23-sij-2020].
- [36] „E-Scooter in Deutschland“. [Na internetu]. Preuzeto sa: <http://scooters.civity.de/index.html>. [Pristupljeno: 26-sij-2020].

POPIS SLIKA

Slika 1. Električni romobil na edukacijskom poligonu	3
Slika 2. Nacrt električnog romobila	5
Slika 3. Električni romobil Xiaomi M365.....	7
Slika 4. Ručica za podešavanje brzine	8
Slika 5. Motor električnog romobila smješten na prednjem kotaču.....	8
Slika 6. Disk kočnica električnog romobila	9
Slika 7. Korištenje električnih romobila	9
Slika 8. Mogućnost sklapanja električnog romobila	10
Slika 9. Korištenje kacige pri upravljanju električnim romobilom.....	11
Slika 10. Kretanje električnih vozila po pločniku.....	12
Slika 11. Primjer korištenja bicikala, pedaleca (e-bicikla), e-romobila i mopeda s uputama ..	14
Slika 12. Prometna nesreća s električnim romobilom.....	16
Slika 13. Lime električni romobili	19
Slika 14. Javni električni romobili u Splitu.....	20
Slika 15. Javni električni romobili u Zadru.....	20
Slika 16. Električni romobil tvrtke Scoot.....	22
Slika 17. Električni romobili tvrtke Bird.....	23
Slika 18. Edukacija vozača romobila tijekom održavanja Smotre Sveučilišta u Zagrebu, Zagreb, 2019.....	25
Slika 19. Kartografski prikaz grada Zagreba.....	28
Slika 20. Predložene lokacije parkirališta javnih električnih romobila u Gradu Zagrebu	29
Slika 21. Primjer osiguravanja površine za parkiranje javnih e-romobila na okretištu Dubec32	
Slika 22. Površina za parkiranje na okretištu Sopot.....	33



Sveučilište u Zagrebu
Fakultet prometnih znanosti
10000 Zagreb
Vukelićeva 4

IZJAVA O AKADEMSKOJ ČESTITOSTI I SUGLASNOST

Izjavljujem i svojim potpisom potvrđujem kako je ovaj _____ završni rad

isključivo rezultat mog vlastitog rada koji se temelji na mojim istraživanjima i oslanja se na objavljenu literaturu što pokazuju korištene bilješke i bibliografija.

Izjavljujem kako nijedan dio rada nije napisan na nedozvoljen način, niti je prepisan iz necitiranog rada, te nijedan dio rada ne krši bilo čija autorska prava.

Izjavljujem također, kako nijedan dio rada nije iskorišten za bilo koji drugi rad u bilo kojoj drugoj visokoškolskoj, znanstvenoj ili obrazovnoj ustanovi.

Svojim potpisom potvrđujem i dajem suglasnost za javnu objavu _____ završnog rada

pod naslovom **Mogućnost uvođenja usluge javnih električnih romobila na području Grada Zagreba**

na internetskim stranicama i repozitoriju Fakulteta prometnih znanosti, Digitalnom akademskom repozitoriju (DAR) pri Nacionalnoj i sveučilišnoj knjižnici u Zagrebu.

Student/ica:

U Zagrebu, _____

(potpis)