

Simulacija rada i analiza performansi podvorbjenih sustava promjenjivih karakteristika

Ćorković, Ivan

Master's thesis / Diplomski rad

2020

Degree Grantor / Ustanova koja je dodijelila akademski / stručni stupanj: **University of Zagreb, Faculty of Transport and Traffic Sciences / Sveučilište u Zagrebu, Fakultet prometnih znanosti**

Permanent link / Trajna poveznica: <https://urn.nsk.hr/urn:nbn:hr:119:213352>

Rights / Prava: [In copyright](#)/[Zaštićeno autorskim pravom.](#)

Download date / Datum preuzimanja: **2025-01-14**



Repository / Repozitorij:

[Faculty of Transport and Traffic Sciences -
Institutional Repository](#)



SVEUČILIŠTE U ZAGREBU
FAKULTET PROMETNIH ZNANOSTI

IVAN ČORKOVIĆ

**Simulacija rada i analiza performansi podvorbenih
sustava promjenjivih karakteristika**

DIPLOMSKI RAD

Zagreb, 2020.

Sveučilište u Zagrebu
Fakultet prometnih znanosti

DIPLOMSKI RAD

**Simulacija rada i analiza performansi podvorbenih
sustava promjenjivih karakteristika**

**Simulation and Performance Analysis of a Queuing
Systems of Changing Characteristics**

Mentor: doc. dr. sc. Marko Matulin

Student: Ivan Ćorković, univ. bacc. ing. traff.

JMBAG: 0135237648

Zagreb, rujan 2020.

SIMULACIJA RADA I ANALIZA PERFORMANSI PODVORBENIH SUSTAVA PROMJENJIVIH KARAKTERISTIKA

SAŽETAK

Svrha ovog istraživanja je opisati utjecaj promjena pojedinih karakteristika podvorbenog sustava na njegove performanse te ih potvrditi s računalnim simulacijama. Svi rezultati koji će biti prikazani bit će dobiveni korištenjem programskih alata, zbog kompleksnosti izračuna performansi složenijih podvorbenih sustava promjenjivih karakteristika. Računalni alat koji će se koristiti za obavljanje simulacija je MATLAB R2010b, tj. njegovo grafičko-programsko sučelje za modeliranje, Simulink. Cilj rada je manipulacijom objekata ili elemenata u računalnom alatu koji će se koristiti kreirati složenije podvorbene sustave kojima će se mijenjati karakteristike kako bi se promatrao i analizirao utjecaj promjena tih karakteristika na parametre performansi podvorbenog sustava, dobiveni rezultati bi se usporedili s rezultatima za elementarne podvorbene sustave.

KLJUČNE RIJEČI: podvorbeni sustav; simulacija; Matlab; Simulink; vrijeme čekanja; vrijeme posluživanja; poslužitelj

SUMMARY

The purpose of this research is to describe the influence on different serving parameters by changing individual characteristics of the queueing system and to confirm them with computer simulations. All the results that will be displayed will be obtained using programming tools because of the complexity of performance calculations of more complex queueing systems. The programming tool that will be used to perform the simulations is MATLAB R2010b, i.e. its graphical-software modeling interface, Simulink. The aim of this thesis is, by manipulating objects or elements in the programming tool that will be used, to create more complex queueing systems whose mathematical characteristics will be changed to observe and analyze the impact of the changes of these characteristics on the performance parameters of the queueing system, the results would then be compared with elementary queueing systems.

KEY WORDS: queueing system; simulation; Matlab; Simulink; waiting time; serving time; server

Sadržaj

1. Uvod.....	1
2. Teorija podvorbenih sustava i primjena u komunikacijskim mrežama	3
3. Opis Poissonovskih i ne-Poissonovskih podvorbenih sustava	7
3.1. Poissonovski podvorbeni sustavi.....	9
3.1.1. $M M 1 \infty \infty FCFS$	9
3.1.2. $M M 1 K \infty FCFS$	11
3.1.3. $M M C \infty \infty FCFS$	13
3.1.4. $M M C C \infty FCFS$	15
3.2. Ne-Poissonovski podvorbeni sustavi	17
3.2.1. $M G 1 \infty \infty FCFS$	18
3.2.2. $M E_k 1 \infty \infty FCFS$	19
4. Izračun performansi sustava na izoliranom dijelu mreže.....	21
5. Radno okruženje i mjerila izvedbe	25
5.1. Opis radnog okruženja	25
5.2. Modeli simulacija i tražene mjere izvedbe	29
6. Analiza performansi podvorbenih sustava različitih karakteristika.....	35
6.1. Utvrđivanje vjerodostojnosti simulacije	35
6.2. Analiza performansi sustava s dva serijska poslužitelja	38
6.3. Analiza performansi sustava s tri serijska poslužitelja	41
6.4. Analiza performansi sustava s paralelnim poslužiteljima	46
7. Zaključak.....	48
Literatura.....	49
Popis kratica	50
Popis slika.....	51
Popis tablica.....	53

1. Uvod

Podvorbeni sustavi predstavljaju važnu karakteristiku današnjeg života, oni definiraju ponašanje korisnika, tj. ljudi, informacija, stvari i ostalih prometnih entiteta onda kada ti entiteti zahtijevaju neku uslugu ili podvorbu. Svaki takav sustav je potrebno konfigurirati, odnosno postaviti na način da može poslužiti zahtjeve svih korisnika u njemu kako ne bi došlo do gubitaka, što zbog nedovoljnog kapaciteta, a što zbog prevelikog vremena čekanja na podvorbu.

Cilj ovog rada je korištenjem računalnog alata modelirati podvorbene sustave različitih karakteristika, simulirati njihov rad s različitim ulaznim veličina (intenzitet dolazaka, vrijeme posluživanja, itd.) te grafički prikazati i analizirati dobivene rezultate. Svrha ove analize je postići lakše razumijevanje ponašanja podvorbenih sustava, tj. način na koji će promjene ulaznih veličina i samog modela sustava utjecati na njihove performanse s obzirom da su karakteristike prometnog toka dinamične, tj. mijenjaju se u vremenu.

Za potrebe ovog rada su kao glavni izvori literature uglavnom korišteni knjiga Podvorbeni sustavi Mladena Begovića, znanstveni članci na temu podvorbenih sustava i autorizirana sveučilišna predavanja iz kolegija Podvorbeni sustavi. Za simulacije i analizu u radu se koristio programski alat MatlabR2010b, tj. njegovo programsko sučelje za modeliranje, Simulink, koji pruža mogućnost modeliranja i simuliranja različitih podvorbenih sustava i pomoću njega su se u radu simulirali i analizirali podvorbeni sustavi s promjenjivim karakteristikama.

Rad se sastoji od sedam poglavlja:

1. Uvod
2. Teorija podvorbenih sustava i primjena u komunikacijskim mrežama
3. Opis Poissonovskih i ne-Poissonovskih podvorbenih sustava
4. Izračun performansi sustava na izoliranom dijelu mreže
5. Radno okruženje i mjerila izvedbe
6. Analiza performansi podvorbenih sustava različitih karakteristika
7. Zaključak.

U drugom poglavlju je prikazan opis podvorbenih sustava, od čega se sastoji, koje su njegove karakteristike i koja je njegova uloga u analizi rada mrežnih čvorišta.

U trećem poglavlju su opisani Poissonovski i ne-Poissonovski podvorbeni sustavi ovisno o njihovim karakteristikama kao što su razdiobe dolaska, posluživanja, vremena čekanja, posluživanja, prosječan broj korisnika u sustavu, itd.

U četvrtom poglavlju je zadan jednostavan primjer podvorbenog sustava s poznatim ulaznim veličinama kako bi se pokazalo kako se matematičkim modelima, prezentiranim u trećem poglavlju, mogu odrediti performanse podvorbenog sustava.

U petom poglavlju je opisano radno okruženje u programskom alatu Matlab2010b, opisani su modeli koji su modelirani u Simulinku za potrebe ovog rada i što se mjeri na tim modelima.

U šestom poglavlju su prikazani i analizirani rezultati simulacija modela iz prethodnog poglavlja te su na temelju dobivenih rezultata doneseni zaključci vezani uz performanse tih podvorbenih sustava.

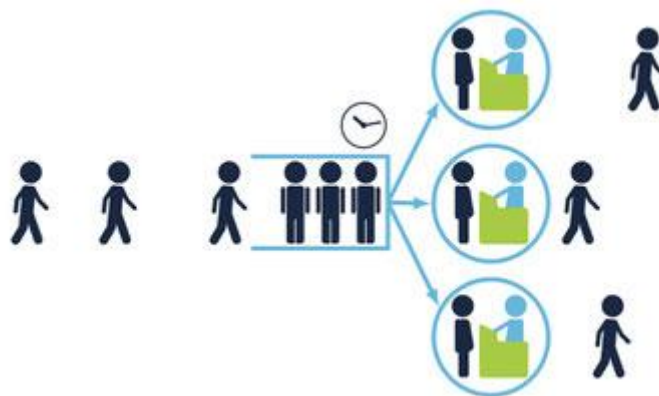
U posljednjem poglavlju su na temelju rezultata provedene analize doneseni zaključci o utjecaju različitih promjena na pojedine podvorbene sustave te koje promjene su pokazale najbolje rezultate.

2. Teorija podvorbenih sustava i primjena u komunikacijskim mrežama

Podvorbeni sustavi (PS) su sustavi u kojima korisnici dolaze na posluživanje ili podvorbu. Prema [1], svaki podvorbeni sustav čine:

- korisnici,
- poslužitelj/i,
- rep/ovi (ili red/ovi),
- poslužiteljska mjesta i
- pravila odvijanja procesa posluživanja (podvorbena stega).

Korisnik ili entitet je osoba ili stvar koja zahtjeva posluživanje. Korisnici iz izvorišta dolaze na dva načina, konačno ili beskonačno. Ako je broj korisnika u izvorištu toliki da na vjerojatnost dolaska na posluživanje ne utječe broj korisnika koji su prije došli u PS i nalaze bilo u repu bilo kod poslužitelja, izvorište se može smatrati beskonačno velikim. Inače se treba računati s konačnom veličinom izvora. Primjeri konačnog izvora su: broj vozila voznog parka ili flota zrakoplova koji dolaze na održavanje ili popravak u radionicu, broj korisnika na području jedne bazne stanice, itd, [2]. Opći izgled PS-a je prikazan na slici 1 u nastavku.



Slika 1. Opći prikaz podvorbenog sustava, [3]

Dolasci korisnika mogu biti skupni ili pojedinačni. Korisnici se mogu razlikovati i po tome kako dolaze pred podvorbeni sustav, kako se poslužuju i kakva su međudolazna vremena (tj. koja je razdioba tih vremena), [2].

Poslužiteljsko mjesto je dio podvorbenog sustava gdje se nalaze poslužitelji koji obavljaju podvorbu. Poslužitelj može biti osoba ili stvar (uređaj). Broj poslužitelja može bit od 0 do beskonačno i promjenjiv ili nepromjenjiv, mogu biti poredani serijski ili paralelno. Proces posluživanja je vjerojatnosni zakon vremenskog redosljeda posluživanja korisnika. Trajanje posluživanja definira se kao vremenski odsječak tijekom kojega korisnik boravi kod poslužitelja.

Prema [2], proces posluživanja može imati razne oblike:

- konstantno vrijeme posluživanja (neslučajne veličina),
- vrijeme posluživanja ovisi o korisniku ili vrsti korisnika,
- korisnici se poslužuju u skupinama (skupna podvorba) - npr. prolazak skupine vozila kroz raskrižje sa semaforima,
- vrijeme posluživanja ovisi o dobu dana - npr. trajanje zelenog svjetla (zelene faza) na semaforu može ovisiti o dobu dana,
- pristup korisnika poslužitelju se upravlja s pomoću brane ili vrata.

Rep ili red je skup korisnika koji čekaju na posluživanje, tj. skup korisnika koji postavljaju podvorbene zahtjeve, ali još nisu obavili posluživanje.

Najvažnija značajka repa je podvorbena stega, tj. način na koji korisnici ulaze u rep, kako se ponašaju u repu i kako izlaze iz njega.

Pravilo ulaska u rep određuje način na koji korisnici ulaze u rep. Način ulaska u rep ovisi o vrsti podvorbenog sustava. Ako se radi o podvorbenom sustavu s čekanjem u kojem je red beskonačan, onda u tom sustavu nema gubitaka. Ako se radi o sustavu s gubiticima taj sustav može biti temeljni sustav s gubiticima, ili opći sustav s gubiticima. Temeljni sustav s gubiticima je onaj u kojem ne postoji mogućnost stajanja u rep, a opći sustav s gubiticima je onaj u kojem postoji mogućnost stajanja u rep, ali je rep ograničen. Korisnici koji ulaze u zauzet sustav s gubiticima su blokirani i oni čine gubitke. Korisnici također mogu odustati od ulaska u rep, [2].

Pravilo boravka u repu određuje ponašanje korisnika u repu, ono definira formiraju li korisnici jedan ili više repova (kod više repova postoji mogućnost prelaska

iz jednog u drugi rep), je li rep konačna čekaonica (tj. je li ograničen broj korisnika u repu), i je li ograničeno vrijeme čekanja (tj. je li rep ograničen s obzirom na dopušteno trajanje čekanja), [2].

Pravilo izlaska iz repa je pravilo koje određuje na koji način i kojim redoslijedom korisnici izlaze iz repa i dolaze na posluživanje kod poslužitelja. Korisnici iz repa mogu izlaziti pojedinačno ili skupno, u slučaju skupnog izlaska broj korisnika u skupini može biti slučajan, neslučajan ili može ovisiti o broju korisnika u podvorbenom sustavu, [2].

Prema [1], redoslijed izlaska iz repa može biti:

- FCFS (*First Come First Serve*)
- LCFS (*Last Come First Serve*)
- SIRO (*Service in Random Order*)
- SPT (*Shortest Processing Time*)
- RR (*Round Robin*)
- PRI (*Priority*).

Uz navedene discipline posluživanja, prema [4], [5], [6], postoje još i sljedeće:

- QFQ (*Quick Fair Queueing*),
- WFQ (*Weighted Fair Queueing*),
- SFQ (*Stochastic Fair Queueing*).

Prema [5], *Fair Queueing* (pošteno posluživanje) je disciplina posluživanja koja se koristi kada su resursi (tj. poslužitelji) potrebni za posluživanje ograničeni i kada se korisnicima želi pružiti jednak pristup tim resursima.

Podvorbeni sustavi se opisuju Kendallovom oznakom, [1]. Kendallova oznaka je skraćeni način opisivanja svojstava podvorbenog sustava predložen 1953. godine i sastoji se od šest simbola:

$$A | B | C | K_q | K_i | P.S.$$

Simboli predstavljaju:

- A - razdioba međudolaznih vremena,
- B - razdioba vremena posluživanja,
- C - broj poslužitelja,

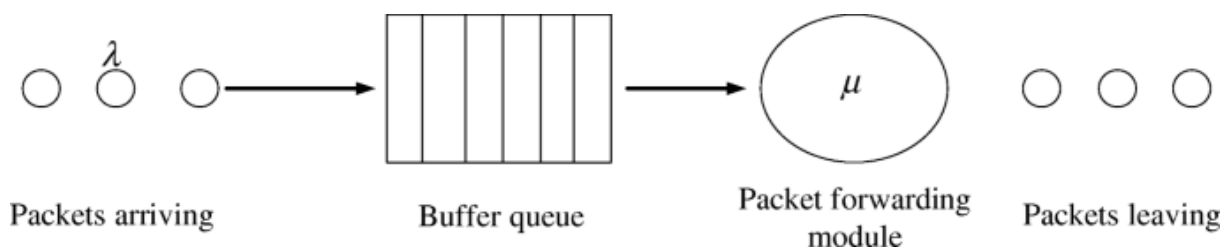
- K_q - kapacitet sustava (najveći dopušteni broj korisnika u sustavu, zbroj duljine repa i broja poslužitelja),
- K_i - kapacitet izbora,
- P.S. - podvorbena stega.

Podvorbjeni sustavi imaju razna područja primjene u stvarnom životu, [7], neka od njih su:

- telekomunikacijski sustavi,
- računalni sustavi,
- transport fizičkih dobara,
- industrijska proizvodnja,
- biološke znanosti,
- podvorbjeni sustavi s očiglednom podvorbom,
- spremnici, bazeni, akumulacijska jezera, itd.

Teorija podvorbjenih sustava se uglavnom primjenjuje u analizi rada mrežnih čvorišta, gdje se pomoću poimanja matematičkih zakonitosti podvorbjenih sustava može dimenzionirati brži i efikasniji mrežni čvorovi kako ne bi došlo do nepotrebnih zastoja ili gubitaka, [8].

Primjer mrežnog čvora, [9], u koji dolaze paketi je prikazan na slici 2 u nastavku. Mrežni čvor na slici predstavlja osnovni oblik nekog podvorbjenog sustava.



Slika 2. Opći primjer dolaska i odlaska paketa u mrežnom čvoru, [9].

Na slici se s lijeva nalaze paketi koji dolaze u sustav i oni predstavljaju prometne entitete koji zahtijevaju podvorbu, ti paketi ulaze u *buffer*, tj. u memoriju ili spremnik čvora koji predstavlja red ili rep PS-a, poslužitelj, ili u ovom primjeru *packet forwarding module*, poslužuje (prosljeđuje) pakete i oni izlaze iz mrežnog čvora.

3. Opis Poissonovskih i ne-Poissonovskih podvorbenih sustava

Za opis podvorbenih sustava potrebno je poznavati ulazne veličine i izlazne veličine, odnosno izlazne mjere ili mjere izvedbe sustava, [1]. Ulazne veličine se očitavaju iz Kendallove oznake sustava i pod njih spadaju razdiobe međudolaznih vremena i vremena posluživanja, broj poslužitelja, kapaciteti sustava i izvora, te podvorbena stega. Izlazne veličine ili mjere izvedbe sustava moguće je tada izračunati. Prema [2], najčešće izlazne veličine koje se koriste za opis performansi PS su:

- funkcija razdiobe vremena čekanja – $W(t)$,
- funkcija razdiobe vremena boravka u sustavu – $Q(t)$,
- prosječna vrijednost vremena čekanja – T_w ,
- prosječna vrijednost vremena boravka u sustavu – T_q ,
- funkcija gustoće vjerojatnosti broja korisnika u repu – W_i ,
- funkcija gustoće vjerojatnosti broja korisnika u sustavu – Q_i ,
- prosječna vrijednost broja korisnika u repu – L_w ,
- prosječna vrijednost broja korisnika u sustavu – L_q ,
- prosječna vrijednost broja korisnika na poslužiteljskom mjestu – L_s ,
- vjerojatnost blokiranja nadolazećeg korisnika pred sustavom s čekanjem,
- vjerojatnost gubitaka u temeljnom sustavu s gubitcima,
- vjerojatnost gubitaka u općem sustavu s gubitcima,
- funkcija razdiobe vremena razdoblja zaposlenosti – $C(t)$,
- prosječna vrijednost razdoblja zaposlenosti – T_c ,
- prosječna vrijednost broja korisnika posluženih tijekom razdoblja zaposlenosti – L_c .

Najvažnija mjerila u podvorbenom sustavu su prometne veličine. Prometne veličine predstavljaju mjerila izvedbe sustava, a nalaze se među ulaznim i izlaznim veličinama, i najvažnije prometne veličine, tj. prometna mjerila su:

- ponuđeni promet,
- jakost prometa,
- obavljeni promet,
- iskoristivost poslužitelja, [7].

Sljedeći izrazi su preuzeti iz izvora [1] i [2].

Ponuđeni promet a je jednak omjeru intenziteta dolazaka λ i intenzitetu posluživanja korisnika μ .

$$a = \frac{\lambda}{\mu} = \lambda \cdot T_s = \frac{T_s}{T_a} \quad (1)$$

Jedinica za mjerenje ponuđenog prometa u telekomunikacijama je *Erlang*.

Jakost prometa je ponuđeni promet po jednom poslužitelju, ako poslužiteljsko mjesto ima c paralelnih poslužitelja, koji rade prosječnom brzinom μ , izraz je sljedeći:

$$\rho = \frac{a}{c} = \frac{\lambda}{\mu \cdot c} \quad (2)$$

Obavljeni promet a' je dio ponuđenog prometa koji se ne gubi na ulazu u podvorbeni sustav, već prolazi kroz njega, predstavlja mjeru broja korisnika koji su posluženi u podvorbenom sustavu.

$$a' = a[1 - B(a)] \quad (3)$$

$B(a)$ je vjerojatnost gubitka, tj. vjerojatnost da korisnik na ulazu u podvorbeni sustav neće biti poslužen odmah.

Iskoristivost poslužitelja je obavljeni promet na jednoga poslužitelja u stacionarnom stanju sustava ili dio ukupnog promatranog vremena unutar kojeg je poslužitelj zaposlen, [2]. Za c paralelnih poslužitelja je:

$$\rho' = \frac{a'}{c} \quad (4)$$

Za slučaj da je riječ o podvorbenom sustavu kod kojega niti jedan korisnik ne može biti odbijen i ako svi poslužitelji imaju jednaku brzinu posluživanja μ , iskoristivost poslužitelja i jakost prometa su jednake veličine.

3.1. Poissonovski podvorbeni sustavi

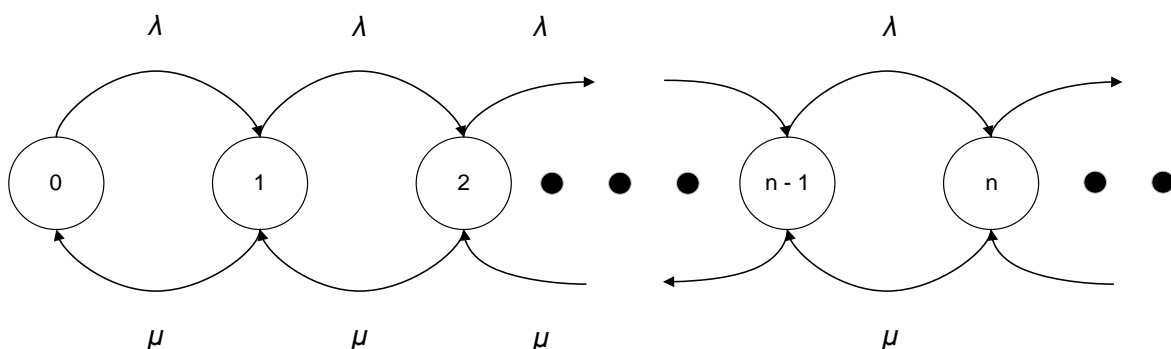
Podvorbeni sustavi kod kojih su procesi dolazaka i posluživanja Poissonovi slučajni procesi, nazivaju se Poissonovskima. Ovakvi sustavi još se nazivaju i Markovljevi procesi, jer trenutci prijelaza među stanjima ovise samo o sadašnjem stanju, [2].

3.1.1. $M|M|1|\infty|\infty|FCFS$

Sustav $M|M|1|\infty|\infty|FCFS$ je najjednostavniji jednoposlužiteljski sustav. Ulazne veličine ovog sustava mogu se iščitati iz Kendallove oznake:

- M - funkcija razdiobe međudolaznih vremena je eksponencijalna,
- M - funkcija razdiobe trajanja posluživanja je eksponencijalna,
- 1 - poslužiteljsko mjesto ima jednog poslužitelja,
- ∞ - sustav je beskonačnog kapaciteta,
- ∞ - izvorište nema ograničenja,
- $FCFS$ - podvorbena stega prvi ušao prvi poslužen.

Dijagram prijelaza među stanjima za ovaj sustav je prikazan na slici 1 u nastavku, broj u krugu predstavlja trenutni broj korisnika u sustavu, odnosno u koje se stanju sustav nalazi.



Slika 3. Dijagram stanja $M|M|1|\infty|\infty|FCFS$, [2].

Za trenutni sustav i poznate vrijednosti intenziteta dolazaka λ i intenziteta posluživanja μ mogu se izračunati mjerila izvedbe koja su opisana u nastavku.

Ponuđeni promet a se može izračunati općim izrazom (1) koji je naveden u prethodnom poglavlju.

Iz tog izraza se također može izračunati i prosječno vrijeme posluživanja kao omjer ponuđenog prometa i intenziteta dolazaka:

$$T_s = \frac{a}{\lambda} \quad (5)$$

Prosječan broj korisnika u sustavu L_q i redu L_w može se izračunati prema sljedećim izrazima:

$$L_q = \frac{a}{1-a} = \frac{\lambda}{\mu - \lambda} \quad (6)$$

$$L_w = \frac{a^2}{1-a} \quad (7)$$

Kako je prosječan broj korisnika u sustavu jednak zbroju prosječnog broja korisnika u redu i prosječnom broju korisnika na poslužiteljskom mjestu, to znači da je prosječan broj korisnika na poslužiteljskom mjestu L_s razlika između prosječnog broja korisnika u sustavu i prosječnom broju korisnika u redu:

$$L_q = L_w + L_s \quad (8)$$

$$L_s = L_q - L_w \quad (9)$$

Prosječno vrijeme čekanja T_w se može izračunati kao razlika prosječnog vremena boravka u sustavu T_q i prosječnog vremena posluživanja T_s ili kao omjer prosječnog broja korisnika u redu L_w i intenziteta dolazaka λ :

$$T_q = T_w + T_s \quad (10)$$

$$T_w = T_q - T_s = \frac{L_w}{\lambda} \quad (11)$$

Vjerojatnost da je neki n broj korisnika u sustavu se računa na sljedeći način:

$$Q_n = a^n \cdot (1-a) \quad (12)$$

Kada se želi izračunati vjerojatnost da u sustavu nema reda, potrebno je znati koja su to dva slučaja, to je slučaj kada je u sustavu 0 korisnika i kada je u sustavu 1 korisnik, taj 1 korisnik se nalazi na poslužiteljskom mjestu, a ne u redu, [2], stoga se vjerojatnost da u redu nema korisnika računa na sljedeći način:

$$W_0 = Q_0 + Q_1 \quad (13)$$

Za ostale slučajeve općenito vrijedi:

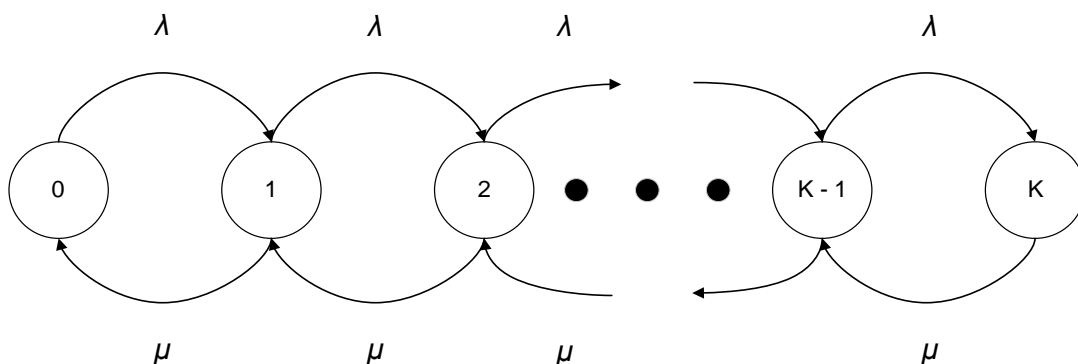
$$W_i = Q_{i+1} \quad (14)$$

3.1.2. M|M|1|K|∞|FCFS

Ulazne veličine ovog sustava opisane su Kendallovom oznakom, te se iz nje mogu iščitati sljedeći podaci:

- M - funkcija razdiobe međudolaznih vremena je eksponencijalna,
- M - funkcija razdiobe trajanja posluživanja je eksponencijalna,
- 1 - poslužiteljsko mjesto ima jednog poslužitelja,
- K - maksimalan broj korisnika u sustavu je K,
- ∞ - izvorište nema ograničenja,
- FCFS - podvorbena stega prvi ušao prvi poslužen.

Dijagram prijelaza između stanja za ovaj sustav je prikazan na slici 2.



Slika 4. Dijagram stanja M|M|1|K|∞|FCFS, [2].

Ovaj sustav je modifikacija prethodno opisanog sustava $M|M|1|\infty|\infty|FCFS$, i razlika između njih je ograničenje kapaciteta sustava. U Kendallovoj oznaci K predstavlja maksimalan broj korisnika u sustavu. To znači da u redu može stajati ukupno $K - 1$ korisnika i još jedan korisnik na poslužiteljskom mjestu, [2].

Uz poznate vrijednosti intenziteta dolazaka λ , intenziteta posluživanja μ , i kapaciteta sustava K , mogu se izračunati mjerila izvedbe koja su opisana u nastavku.

Posljedica ograničenog kapaciteta sustava znači da nakon popunjavanja reda više nijedan korisnik ne može ući u sustav. U takvim sustavima treba razlikovati korisnike koji dolaze pred podvorbeni sustav od onih koji ulaze u podvorbeni sustav. Oni prvi čine brzinu dolazaka pred podvorbeni sustav, λ , a ovi drugi brzinu ulazaka u podvorbeni sustav, λ' , [2]. Ako se u sustavu nalazi K korisnika, tj. ako je u sustavu maksimalan broj korisnika, brzina ulaska korisnika u podvorbeni sustav se računa prema sljedećem izrazu:

$$\lambda' = \lambda \cdot (1 - Q_k) \quad (15)$$

Q_k u navedenom izrazu označava vjerojatnost blokiranja, tj. vjerojatnost da se u sustavu nalazi maksimalan broj korisnika.

Opća formula za vjerojatnost da je neki određeni broj korisnika u sustavu je:

$$Q_n = \frac{(1 - a) \cdot a^n}{1 - a^{K+1}} \quad (16)$$

Zbog gubitaka korisnika iz gore navedenog razloga obavljeni promet a' , se razlikuje od ponuđenog prometa a :

$$a' = a \cdot (1 - Q_k) \quad (17)$$

Slično vrijedi i za faktor iskoristivost i jakost prometa:

$$\rho' = \rho \cdot (1 - Q_k) \quad (18)$$

S obzirom da sustav ima samo jednog poslužitelja, ponuđeni promet i jakost prometa su jednaki, isto vrijedi i za obavljeni promet i faktor iskoristivosti:

$$a = \rho \quad (19)$$

$$a' = \rho' \quad (20)$$

Prosječan broj korisnika u sustavu L_q se računa pomoću izraza:

$$L_q = \frac{a}{1-a} - \frac{(K+1) \cdot a^{K+1}}{1-a^{K+1}} \quad (21)$$

Prosječan broj korisnika na poslužiteljskom mjestu L_s se računa na sljedeći način:

$$L_s = a' = a \cdot (1 - Q_k) \quad (22)$$

Iz izraza (22) se može očitati da je prosječan broj korisnika na posluživanju jednak obavljenom prometu, tj. umnošku ponuđenog prometa i vjerojatnosti da sustav nije zauzet.

Prosječan broj korisnika u redu L_w jednak je razlici prosječnog broja korisnika u sustavu L_q i prosječnog broja korisnika u poslužiteljskom mjestu L_s :

$$L_w = L_q - L_s \quad (23)$$

Prosječno vrijeme čekanja u redu T_w omjer je prosječnog broja korisnika u redu L_w i brzine ulaska λ' :

$$T_w = \frac{L_w}{\lambda'} = \frac{L_w}{\lambda \cdot (1 - Q_k)} \quad (24)$$

Formula je slična za prosječno vrijeme boravka u sustavu:

$$T_q = \frac{L_q}{\lambda'} = \frac{L_q}{\lambda \cdot (1 - Q_k)} \quad (25)$$

Prosječno vrijeme posluživanja korisnika T_s , se može izračunati kao razlika prosječnog vremena boravka u sustavu T_q i prosječnog vremena čekanja T_w :

$$T_s = T_q - T_w \quad (26)$$

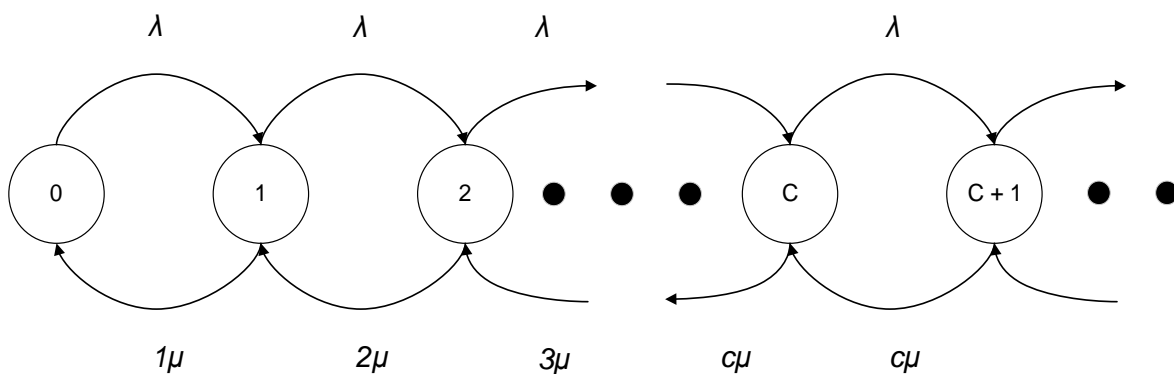
3.1.3. M|M|C| ∞ | ∞ |FCFS

Sustav M|M|C| ∞ | ∞ |FCFS je višeposlužiteljski sustav i iz Kendallove oznake se mogu očitati njegova svojstva, [2]:

- M - funkcija razdiobe međudolaznih vremena je eksponencijalna,

- M - funkcija razdiobe trajanja posluživanje je eksponencijalna,
- C - poslužiteljsko mjesto ima c paralelnih poslužitelja,
- ∞ - sustav je beskonačnog kapaciteta,
- ∞ - izvorište nema ograničenja,
- FCFS - podvorbena stega prvi ušao prvi poslužen.

Dijagram prijelaza između stanja za ovaj sustav je prikazan na slici 3.



Slika 5. Dijagram stanja M|M|C| ∞ | ∞ |FCFS, [2].

Sustav nema gubitaka što znači da je obavljeni promet a' , jednak ponuđenom prometu a i može se izračunati pomoću već navedene formule (1). Iz istog razloga faktor iskoristivosti ρ' jednak je jakosti prometa ρ , jer je:

$$\rho = \rho' = \frac{a}{c} = \frac{a'}{c} \quad (27)$$

S obzirom na c poslužitelja, ponuđeni promet se razlikuje od jakosti prometa, što je navedeno u izrazu (27).

Poznavanjem vrijednosti intenziteta dolazaka, intenziteta posluživanja i broja poslužitelja, mogu se izračunati mjere izvedbe koje su opisane u nastavku.

Vjerojatnost da je sustav prazan, Q_0 :

$$Q_0^{-1} = \sum_{n=0}^{c-1} \frac{a^n}{n!} + \frac{a^c}{c! \cdot (1 - \rho)} \quad (28)$$

Vjerojatnost čekanja, tj. vjerojatnost da je u sustavu c ili više korisnika, $E_{2,c}(a)$:

$$E_{2,c}(a) = \frac{\frac{a^c}{c!} \cdot Q_0}{1 - \rho} = \frac{\frac{a^c}{c!}}{(1 - \rho) \cdot \sum_{j=0}^{c-1} \frac{a^j}{j!} + \frac{a^c}{c!}} \quad (29)$$

Prosječan broj korisnika u redu L_w računa se pomoću izraza:

$$L_w = \frac{\rho \cdot Q_c}{(1 - \rho)^2} = \frac{\rho \cdot E_{2,c}(a)}{1 - \rho} \quad (30)$$

Prosječan broj korisnika u sustavu L_q je jednak zbroju ponuđenog prometa a i prosječnog broja korisnika u redu L_w , [2], kao što je opisano u izrazu (31) u nastavku, a prosječan broj korisnika na posluživanju se jednako kao i za prethodno opisane sustave računa kao razlika prosječnog broja korisnika u sustavu L_q i prosječnog broja korisnika u redu L_w , prema izrazu (9).

$$L_q = a + L_w \quad (31)$$

Prosječno vrijeme boravka u sustavu T_q zbroj je prosječnog vremena posluživanja T_s i prosječnog vremena čekanja u redu T_w kao što je opisano u izrazu (11).

Vjerojatnost da je n korisnika u sustavu Q_n , računa se pomoću izraza:

$$Q_n = \begin{cases} \frac{a^n}{n!} \cdot Q_0 & \text{za } n = 0, 1, 2 \dots (c - 1) \\ \frac{a^n}{c! \cdot c^{n-c}} \cdot Q_0 & \text{za } n \geq c \end{cases} \quad (32)$$

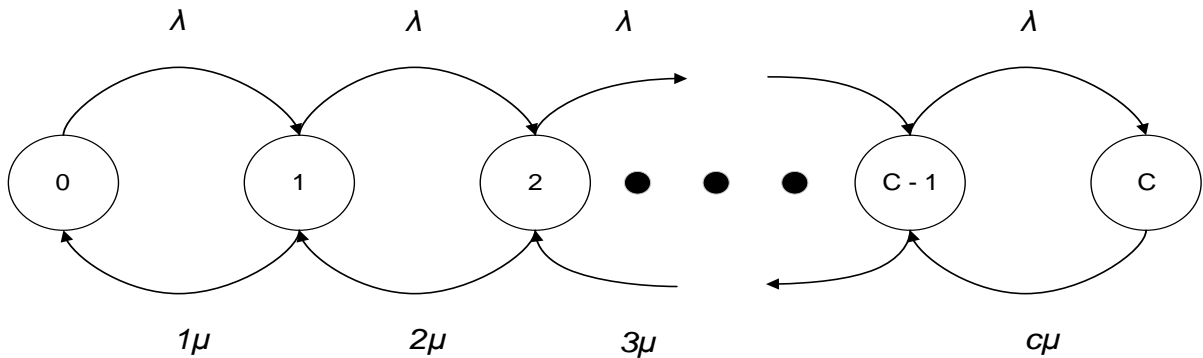
3.1.4. M|M|C|C| ∞ |FCFS

Sustav M|M|C|C| ∞ |FCFS predstavlja temeljni sustav s gubitcima, što znači da sustav nema reda, već samo poslužiteljska mjesta, korisnici koji dolaze u ovaj sustav u trenutku kad su svi poslužitelji zauzeti se smatraju izgubljenima, [2]. Iz Kendallove oznake se može očitati:

- M - funkcija razdiobe međudolaznih vremena je eksponencijalna,

- M - funkcija razdiobe trajanja posluživanje je eksponencijalna,
- C - poslužiteljsko mjesto ima jednog poslužitelja,
- C - maksimalan broj korisnika u sustavu je jednak broju poslužitelja,
- ∞ - izvorište nema ograničenja,
- FCFS - podvorbena stega prvi ušao prvi poslužen.

Dijagram prijelaza između stanja za ovaj sustav je prikazan na slici 4.



Slika 6. Dijagram stanja M|M|C|C|∞|FCFS, [2].

S obzirom da je ovo temeljni sustav s gubitcima, u njemu nema mogućnosti stvaranja reda, to znači da je prosječna vrijednost broja korisnika u redu L_w iznosi 0 korisnika te da prosječno vrijeme čekanja u redu T_w iznosi 0 vremenskih jedinica.

Poznavajući vrijednosti intenziteta dolazaka λ , intenziteta posluživanja μ i broja poslužitelja c mogu se izračunati mjerila izvedbe koja su opisana u nastavku.

Ponuđeni promet α se računa prema već navedenoj formuli (1), dok se jakost prometa ρ se računa jednako kao i za prethodno opisani podvorbeni sustav prema formuli (27).

Vjerojatnost da se u sustavu nalazi n korisnika, Q_n :

$$Q_n = \frac{\frac{\alpha^n}{n!}}{\sum_{j=0}^c \frac{\alpha^j}{j!}} \quad (33)$$

Vjerojatnost da je u trenutku nadolaska korisnika sustav zauzet, tj. vjerojatnost blokiranja $E_{1,c}(a)$:

$$E_{1,c}(a) = \frac{\frac{a^c}{c!}}{\sum_{j=0}^c \frac{a^j}{j!}} = Q_c \quad (34)$$

Kako su u ovom sustavu mogući gubitci, obavljeni promet a' se razlikuje od ponuđenog prometa a , i kako su poslužiteljska mjesta jedina mjesta u sustavu, prosječan broj korisnika u sustavu L_q je jednak prosječnom broju zaposlenih poslužitelja, koji je jednak obavljenom prometu, [2], što znači:

$$a' = a \cdot (1 - E_{1,c}(a)) = L_q \quad (35)$$

Iskoristivost poslužitelja ρ' omjer je obavljenog prometa a' i broja poslužitelja c :

$$\rho' = \frac{a'}{c} \quad (36)$$

U ovom sustavu treba razlikovati brzinu dolazaka korisnika pred podvorbeni sustav λ od brzine ulazaka korisnika u podvorbeni sustav λ' :

$$\lambda' = \lambda \cdot (1 - E_{1,c}(a)) \quad (37)$$

Prosječno vrijeme boravka u sustavu T_q jednako je prosječnom vremenu boravka kod poslužitelja T_s , koje je omjer prosječnog broja korisnika u sustavu L_q i brzine ulazaka korisnika u sustav λ' :

$$T_q = T_s = \frac{L_q}{\lambda'} \quad (38)$$

3.2. Ne-Poissonovski podvorbeni sustavi

Podvorbeni sustavi gdje procesi dolazaka i posluživanja nisu Poissonovi se nazivaju ne-Poissonovski, što znači da se u rješavanju tih sustava ne može rabiti svojstvo zaboravljivosti eksponencijalne razdiobe. Trenutci prijelaza među stanjima ne čine Markovljev proces jer ne ovise samo o sadašnjem, nego i o prethodnim stanjima.

Temeljni ne-Poissonovski podvorbni sustavi su $M|G|1|\infty|\infty|FCFS$ i $G|M|1|\infty|\infty|FCFS$, [1].

3.2.1. $M|G|1|\infty|\infty|FCFS$

Sustav $M|G|1|\infty|\infty|FCFS$ je najjednostavniji ne-Poissonovski podvorbni sustav i vrlo je koristan u primjenama u područjima telekomunikacija i računarstva, [1]. Glavna obilježja koja se mogu očitati iz Kendallove oznake su:

- M - funkcija razdiobe međudolaznih vremena je eksponencijalna,
- G - funkcija razdiobe trajanja posluživanja je neki opći slučajni proces,
- 1 - poslužiteljsko mjesto ima jednog poslužitelja,
- ∞ - maksimalan broj korisnika u sustavu je jednak broju poslužitelja,
- ∞ - izvorište nema ograničenja,
- FCFS - podvorbena stega prvi ušao prvi poslužen.

Mjerila izvedbe za ovaj sustav se računaju pomoću izraza u nastavku:

Standardna devijacija σ_{τ_s} :

$$\sigma_{\tau_s} = \sqrt{Var(\tau_s)} \quad (39)$$

Varijanca $Var(\tau_s)$:

$$Var(\tau_s) = \int_{-\infty}^{+\infty} t^2 \cdot f_s(t) dt - (E\{\tau_s\})^2 \quad (40)$$

Prosječno vrijeme posluživanja T_s :

$$T_s = E\{\tau_s\} = \int_{-\infty}^{+\infty} t \cdot f_s(t) dt \quad (41)$$

Prosječno vrijeme čekanja u redu T_w :

$$T_w = \frac{L_q}{\lambda} - \frac{1}{\mu} = \frac{\lambda^2 \cdot Var(\tau_s) + a^2}{2 \cdot \lambda \cdot (1 - a)} = \frac{a \cdot T_s}{2 \cdot (1 - a)} \cdot \left[1 + \left(\frac{\sigma_{\tau_s}}{T_s} \right)^2 \right] \quad (42)$$

Prosječan broj korisnika u redu L_w , čini ga razlika prosječnog broja korisnika u sustavu L_q i ponuđenog prometa a :

$$L_w = L_q - a \quad (43)$$

S obzirom da je u sustavu samo jedan poslužitelj, prosječan broj korisnika na poslužiteljskom mjestu je jednak ponuđenom prometu a :

$$L_s = a \quad (44)$$

Prosječan broj korisnika u sustavu L_q :

$$L_q = a + \frac{a^2}{2 \cdot (1 - a)} \cdot \left[1 + \left(\frac{\sigma_{\tau_s}}{T_s} \right)^2 \right] \quad (45)$$

Koeficijent Varijacije V_{τ_s} omjer je standardne devijacije σ_{τ_s} i prosječnog vremena posluživanja T_s :

$$V_{\tau_s} = \frac{\sigma_{\tau_s}}{T_s} = \frac{\sqrt{\text{Var}(\tau_s)}}{T_s} \quad (46)$$

Iskoristivost poslužitelja ρ' jednaka je ponuđenom prometu a , jer je sustav jednoposlužiteljski i neograničenog kapaciteta.

3.2.2. $M|E_k|1|\infty|\infty|FCFS$

Sustav $M|E_k|1|\infty|\infty|FCFS$ se od prethodno opisanih razlikuje u načinu posluživanja. Posluživanje se u ovom sustavu odvija po Erlangovoj razdiobi k -tog reda s funkcijom gustoće vjerojatnosti, [1].

Mjerila izvedbe koja se mogu izračunati uz poznate vrijednosti intenziteta dolazaka λ , standardne devijacije σ_{τ_s} i reda Erlangove razdiobe k opisana su u nastavku.

Prosječno vrijeme čekanja T_s :

$$\frac{\sigma_{\tau_s}}{T_s} = \frac{1}{\sqrt{k}} \quad \text{gdje je } k \text{ red Erlangove razdiobe} \quad (47)$$

Ponuđeni promet računa se prethodno opisane formule (1).

Prosječan broj korisnika u redu L_w :

$$L_w = \frac{a^2 \cdot \left(1 + \frac{1}{k}\right)}{2 \cdot (1 - a)} \quad (48)$$

Prosječan broj korisnika u sustavu L_q :

$$L_q = L_w + a \quad (49)$$

Prosječan broj korisnika u poslužiteljskom mjestu L_s jednak je ponuđenom prometu a .

Prosječno vrijeme čekanja u redu T_w omjer je prosječnog broja korisnika u redu L_w i intenziteta dolazaka λ :

$$T_w = \frac{L_w}{\lambda} \quad (50)$$

Prosječno vrijeme boravka u sustavu T_q , zbroj je prosječnog vremena čekanja T_w i prosječnog vremena posluživanja korisnika T_s , (11). Iskoristivost poslužitelja ρ' jednaka je ponuđenom prometu a , jer je sustav jednposlužiteljski i, s obzirom da je kapacitet sustava beskonačan, u njemu nema gubitaka.

4. Izračun performansi sustava na izoliranom dijelu mreže

U svrhu boljeg razumijevanja podvorbenih sustava i njihovih matematičkih svojstava u ovom poglavlju će se izračunati mjere izvedbe za Poissonovski podvorbeni sustav $M|M|1|\infty|\infty|FCFS$. U nastavku će se uzeti proizvoljni primjer gdje su zadane određene prometne karakteristike i po navedenim izrazima iz prethodnog poglavlja će se računati mjere izvedbe, sa objašnjenjem kako se pojedina veličina izračunala.

U primjeru je poznata veličina ponuđenog prometa $\alpha = 0,8 \text{ Erl}$ i intenzitet posluživanja je $\mu = 120 \text{ korisnika/h}$. Odredit će se vjerojatnost da je sustav u nekom od stanja, tj. vjerojatnosti za $0 \leq n_q \leq 5$. Formule su navedene u prethodnom poglavlju.

Vjerojatnost da je u sustavu 0 korisnika:

$$Q_0 = P(n_q = 0) = a^n \cdot (1 - a) = 0,8^0 \cdot (1 - 0,8) = 0,2 \text{ ili } 20\%$$

Vjerojatnost da je u sustavu 1 korisnik:

$$Q_1 = P(n_q = 1) = a^n \cdot (1 - a) = 0,8^1 \cdot (1 - 0,8) = 0,16 \text{ ili } 16\%$$

Vjerojatnost da su u sustavu 2 korisnika:

$$Q_2 = P(n_q = 2) = a^n \cdot (1 - a) = 0,8^2 \cdot (1 - 0,8) = 0,128 \text{ ili } 12,8\%$$

Vjerojatnost da su u sustavu 3 korisnika:

$$Q_3 = P(n_q = 3) = a^n \cdot (1 - a) = 0,8^3 \cdot (1 - 0,8) = 0,1024 \text{ ili } 10,24\%$$

Vjerojatnost da su u sustavu 4 korisnika:

$$Q_4 = P(n_q = 4) = a^n \cdot (1 - a) = 0,8^4 \cdot (1 - 0,8) = 0,08192 \text{ ili } 8,192\%$$

Vjerojatnost da su u sustavu 5 korisnika:

$$Q_5 = P(n_q = 5) = a^n \cdot (1 - a) = 0,8^5 \cdot (1 - 0,8) = 0,065536 \text{ ili } 6,5536\%$$

Iz navedenih rezultata se može zaključiti da se u sustavu uz ovakav ponuđeni promet većinu vremena (59,04%) nalazi 3 ili manje korisnika.

Ako bi se željela izračunati vjerojatnost da su u sustavu maksimalno npr. 4 korisnika, bilo bi potrebno zbrojiti vjerojatnosti da je sustav u nekom od stanja ≤ 4 :

$$P(n_q \leq 4) = \sum_{i=0}^4 Q_{ni} = Q_0 + Q_1 + Q_2 + Q_3 + Q_4 = \\ = 0,2 + 0,16 + 0,128 + 0,1024 + 0,08192 = 0,67232 \text{ ili } 67,232\%$$

Kada bi se željela izračunati vjerojatnost da je u sustavu više od 4 korisnika, koristi se suprotna vjerojatnost:

$$P(n_q > 4) = 1 - P(n_q \leq 4) = 1 - 0,67232 = 0,32768 \text{ ili } 32,768\%$$

Intenzitet dolazaka λ se može izračunati na sljedeći način:

$$\lambda = a \cdot \mu = 0,8 \cdot 120 = 96 \text{ korisnika/h}$$

Prosječni broj korisnika u sustavu L_q se može izračunati na dva načina:

$$L_q = \frac{a}{1-a} = \frac{0,8}{1-0,8} = 4 \text{ korisnika}$$

ili

$$L_q = \frac{\lambda}{\mu - \lambda} = \frac{96}{120 - 96} = 4 \text{ korisnika}$$

Standardna devijacija broja korisnika u sustavu σ se računa na sljedeći način:

$$\sigma = \sqrt{\text{Var}\{n_q\}} = \frac{\sqrt{a}}{1-a} = \frac{\sqrt{0,8}}{1-0,8} = 4,472 \text{ korisnika}$$

Vjerojatnost da u sustavu nema reda se računa na sljedeći način:

$$W_0 = Q_0 + Q_1 = 0,2 + 0,16 = 0,36 \text{ ili } 36\%$$

S obzirom da je poznata vjerojatnost da nema reda, vjerojatnost da postoji red se jednostavno računa pomoću suprotne vjerojatnosti:

$$P(n_w > 0) = 1 - P(n_w = 0) = 1 - 0,36 = 0,64 \text{ ili } 64\%$$

Vjerojatnost da je u redu neki određeni broj korisnika, npr. 3:

$$W_i = Q_{i+1} \rightarrow W_3 = Q_4 = 0,08192 \text{ ili } 8,192\%$$

Prosječna duljina reda L_w se računa na sljedeći način:

$$L_w = \frac{a^2}{1-a} = \frac{0,8^2}{1-0,8} = 3,2 \text{ korisnika}$$

Vjerojatnost da korisnik u sustavu boravi najviše 3 minute:

$$Q(t) = P[\tau_q \leq t] = 1 - e^{-(\mu-\lambda) \cdot t} = \\ = 1 - e^{-(120-96) \cdot \frac{3}{60}} = 0,6988 \text{ ili } 69,88\%$$

Minute se u izrazu dijele sa 60 kako bi se pretvorile u sate jer su intenziteti dolazaka i posluživanja izraženi brojem korisnika po satu.

Prosječno vrijeme zadržavanja korisnika u sustavu T_q se računa na sljedeći način:

$$T_q = \frac{1}{\mu - \lambda} = \frac{1}{120 - 96} = 0,0416 \text{ h} \rightarrow 2,5 \text{ min} \rightarrow 150 \text{ s}$$

Prosječno vrijeme posluživanja korisnika T_s se računa sljedeći način:

$$T_s = \frac{a}{\lambda} = \frac{0,8}{\left(\frac{96}{3600}\right)} = 30 \text{ s}$$

Intenzitet dolazaka je potrebno pretvoriti u broj korisnika po sekundi.

Sada kad su dostupna prosječna vremena boravka u sustavu i posluživanja, prosječna duljina reda i intenzitet dolazaka, prosječno vrijeme čekanja u redu na posluživanje se može izračunati na 3 načina:

$$T_w = T_q - T_s = 150 - 30 = 120 \text{ s}$$

ili

$$T_w = \frac{L_w}{\lambda} = \frac{3,2}{\left(\frac{96}{3600}\right)} = 120 \text{ s}$$

ili s obzirom da je ovo jednoposlužiteljski sustav gdje je $\rho = a$:

$$T_w = \frac{\rho \cdot T_s}{1 - \rho} = \frac{0,8 \cdot 30}{1 - 0,8} = 120 \text{ s}$$

Vjerojatnost da će korisnik pri ulasku u sustav naići na slobodnog poslužitelja može se izračunati na dva načina, preko vjerojatnosti da u sustavu nema korisnika, tj. da je sustav u stanju 0, i preko vjerojatnosti da korisnik neće čekati:

$$Q_0 = P(n_q = 0) = a^n \cdot (1 - a) = 0,8^0 \cdot (1 - 0,8) = 0,2 \text{ ili } 20\%$$

ili

$$\begin{aligned}W(t) = P(\tau_w \leq t) &= 1 - a \cdot e^{-\mu \cdot (1-a) \cdot t} \rightarrow W(0) = 1 - 0,8 \cdot e^{-120 \cdot (1-0,8) \cdot 0} = \\ &= 1 - a = 1 - 0,8 = 0,2 \text{ ili } 20\%\end{aligned}$$

Prosječan broj korisnika koji će biti poslužen tijekom vremena zaposlenosti L_c :

$$L_c = \frac{1}{1-a} = \frac{1}{1-0,8} = 5 \text{ korisnika}$$

Gornja granica čekanja za, primjerice, 70% korisnika se računa na sljedeći način:

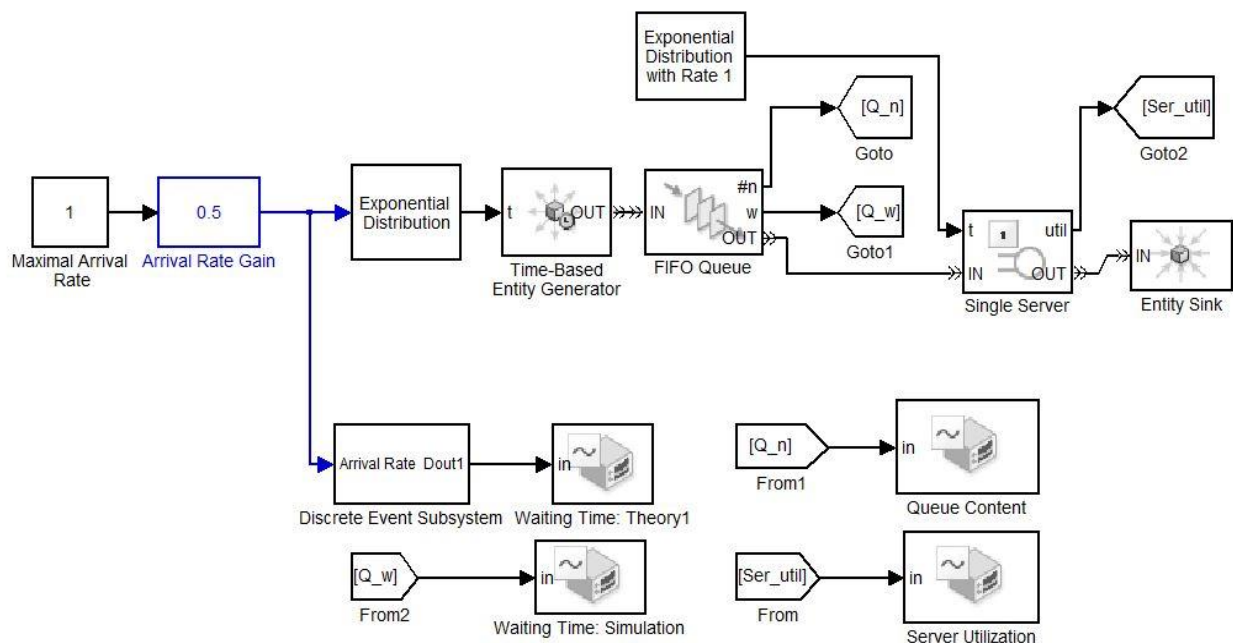
$$\begin{aligned}W(t) = P(\tau_w \leq t) &= 1 - a \cdot e^{-\mu \cdot (1-a) \cdot t} \rightarrow \\ 1 - a \cdot e^{-\mu \cdot (1-a) \cdot t} &= 0,7 \rightarrow \\ -a \cdot e^{-\mu \cdot (1-a) \cdot t} &= 0,7 - 1 \rightarrow \\ e^{-\mu \cdot (1-a) \cdot t} &= \frac{0,3}{a} \rightarrow \\ -\mu \cdot (1-a) \cdot t &= \ln\left(\frac{0,3}{a}\right) \rightarrow \\ t &= \frac{\ln\left(\frac{0,3}{a}\right)}{-\mu \cdot (1-a)} = \frac{\ln\left(\frac{0,3}{0,8}\right)}{-120 \cdot (1-0,8)} = 0,041 \text{ h} = 2,45 \text{ min}\end{aligned}$$

5. Radno okruženje i mjerila izvedbe

U ovom poglavlju će biti opisani modeli na kojima će se izvršavati simulacije, mjere izvedbe koje će se mjeriti i posljedice promjena određenih karakteristika i parametara na modelima koje se odražavaju na rezultatima mjerenja.

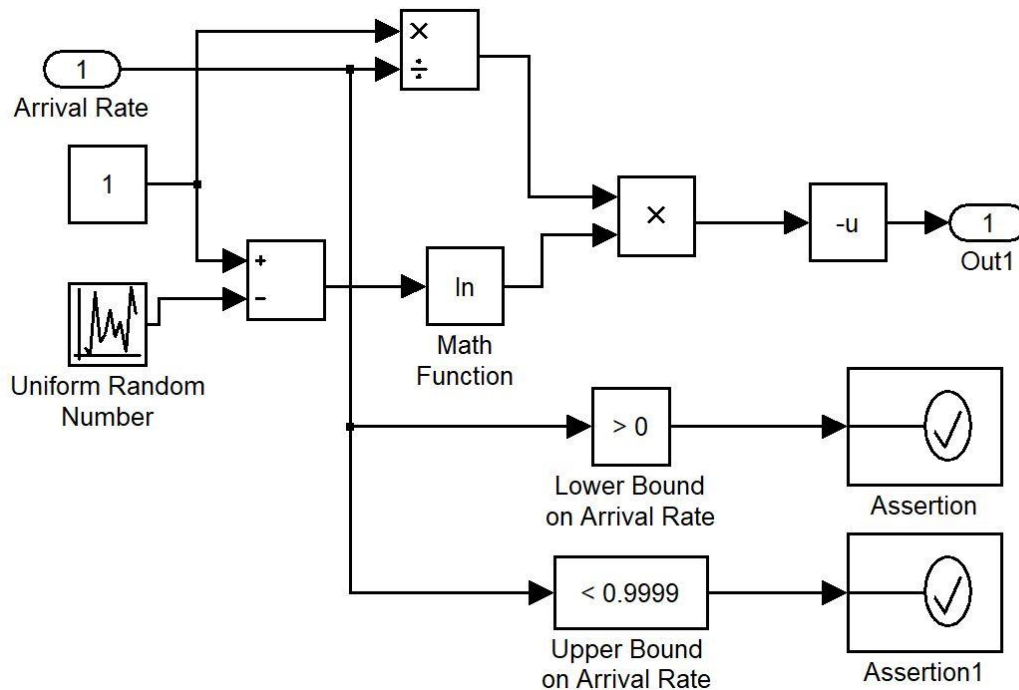
5.1. Opis radnog okruženja

Za potrebe ove analize koristit će se programski alat MATLAB 2010b, odnosno njegovo programsko okruženje za modeliranje Simulink. Simulink u sebi već ima predefinirane neke modele podvorbjenih sustava, jedan od njih je $M|M|1|\infty|\infty|FCFS$ prikazan na slici 5. U nastavku će biti opisani pojedini elementi ovog sustava, tj. što predstavljaju i čemu služe.



Slika 7. Shematski prikaz predefiniranog modela $M|M|1|\infty|\infty|FCFS$ u Simulinku

Na slici 5 prva dva elementa pod nazivom *Maximal Arrival Rate* i *Arrival Rate Gain* sa svojim umnoškom daju intenzitet dolazaka korisnika u sustav, ta vrijednost se dalje prosljeđuje u element *Exponential Distribution* prikazan na slici 6.



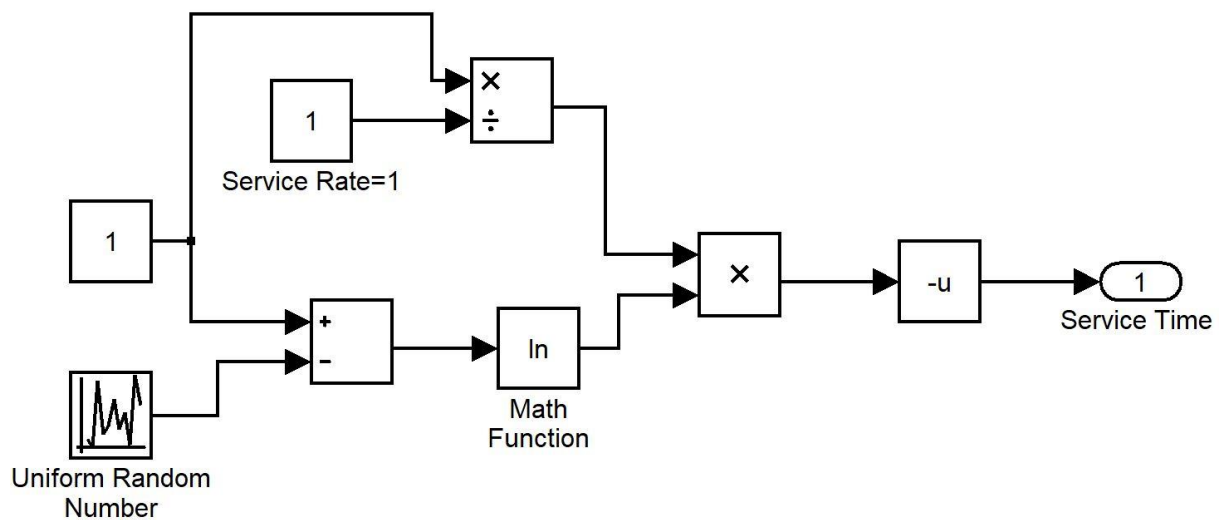
Slika 8. Konfiguracija elementa *Exponential Distribution*

Element *Exponential Distribution* izvršava provjeru je li vrijednost intenziteta dolazaka između 0 i 1 i generira brojeve koji odgovaraju intenzitetu dolazaka jednakom umnošku *Maximal Arrival Rate*-a i *Arrival Rate Gain*-a, a da se ti brojevi ravnaju po eksponencijalnoj razdiobi.

Element *Time-Based Entity Generator* generira entitete koristeći međudolazna vremena iz nekog signala ili neke statističke distribucije. Također ima mogućnost odabira ponašanja kada signal na njegovom izlazu dođe na blokirani ulaz u drugi element, u ovom slučaju u elementu *FIFO Queue* koji predstavlja red ili rep u ovom modelu podvorbenog sustava i koji ima mogućnost određivanja kapaciteta reda. Moguća su dva odabira ponašanja, javljanje greške (*Error*) ili pauziranje generiranja entiteta dok red ne postane slobodan (*Pause Generation*).

Nakon elementa *FIFO Queue* entiteti odlaze na poslužiteljsko mjesto, tj. do elementa *Single Server*. Element *Single Server* ima po dva ulaza i izlaz. Ulaz *IN* je jednostavno ulaz za entitete koji dolaze iz reda (*FIFO Queue*), a ulaz *t* služi za određivanje vremena posluživanja, vrijeme posluživanja se određuje na elementu *Exponential Distribution with Rate 1* koji predstavlja vrijeme posluživanja s eksponencijalnom razdiobom i s prosječnim vremenom posluživanja jednakim 1, i koji

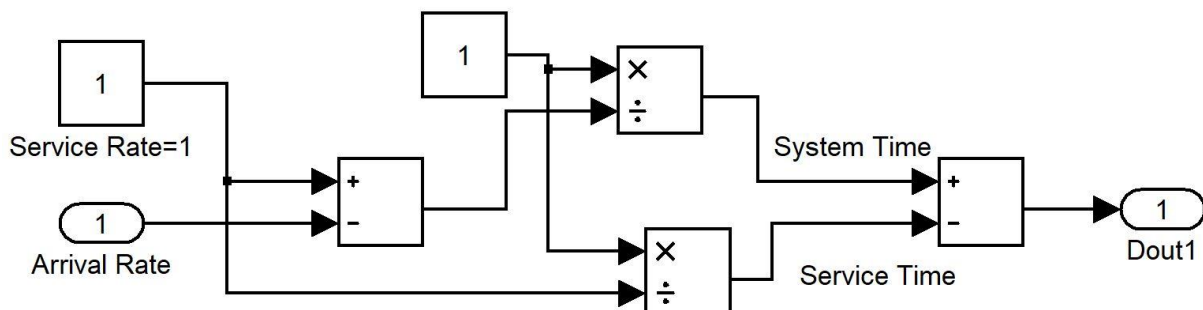
se može dodatno prilagođavati tako što se promijeni varijabla *Service Rate* u konfiguraciji prikazanoj na slici 7.



Slika 9. Konfiguracija elementa *Exponential Distribution with Rate 1*

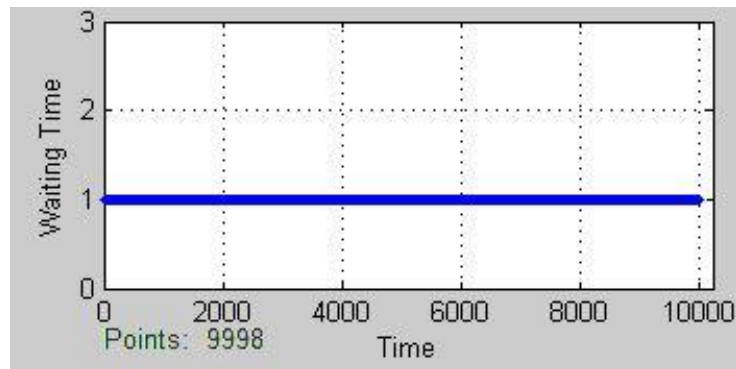
Nakon posluživanja entiteti sa izlaza *OUT* odlaze na *Entity Sink* što znači da su posluženi i izašli su iz sustava.

Neki od navedenih elemenata imaju i još neke izlaze, oni uglavnom služe za prikaz rezultata simulacije i zbog toga su nužni u ovom programskom okruženju. Nakon elemenata *Maximal Arrival Rate* i *Arrival Rate Gain*, niz se nastavlja i u donjoj polovici sheme modela. Tu se nalaze elementi koji prikazuju rezultate simulacija u obliku grafa. Element koji je povezan s ostatkom modela je *Discrete Event Subsystem*, i on služi za teoretsko računanje vremena čekanja na posluživanje, njegova konfiguracija je prikazana na slici 8 u nastavku.

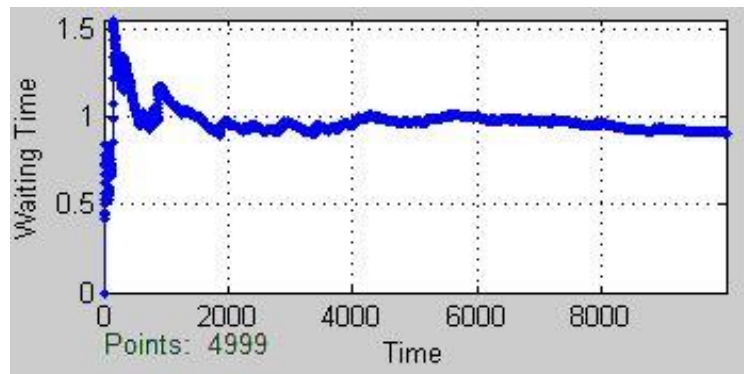


Slika 10. Konfiguracija elementa *Discrete Event Subsystem*

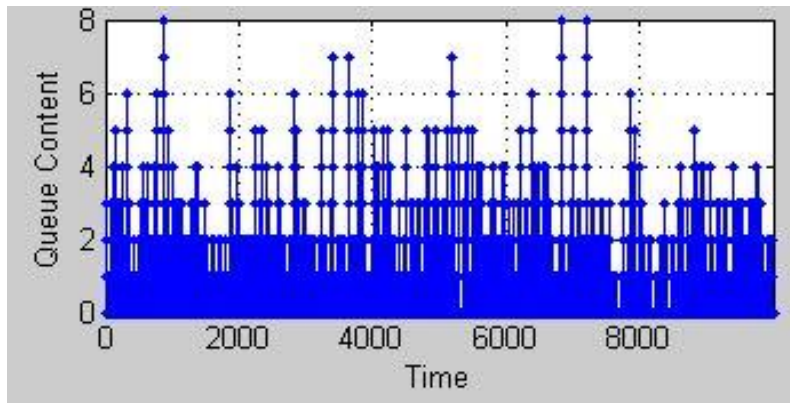
Ostali elementi u ovom modelu su nužni za prikaz rezultata simulacija, a to su oznake [Q_n], [Q_w], [Ser_util] koje se u donjem dijelu modela spajaju na elemente koji predstavljaju ispis rezultata u obliku grafova. Oznaka [Q_n] predstavlja broj korisnika u redu, oznaka [Q_w] predstavlja simulirano vrijeme čekanja entiteta, a [Ser_util] predstavlja iskoristivost poslužitelja. Primjer ispisa rezultata za proizvoljne ulazne veličine za sve oznake je na slikama u nastavku (od 9 do 12), uključujući i teoretsko vrijeme čekanja koje računa *Discrete Event Subsystem*.



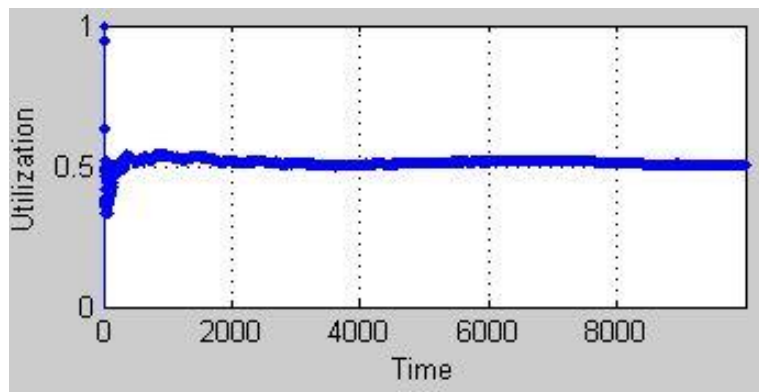
Slika 11. Primjer računanja teoretskog vremena čekanja



Slika 12. Primjer simuliranog vremena čekanja



Slika 13. Primjer simuliranog broja korisnika u redu kroz vrijeme



Slika 14. Primjer simulirane iskoristivosti poslužitelja kroz vrijeme

5.2. Modeli simulacija i tražene mjere izvedbe

Za potrebe simulacija koje će biti opisane u ovom radu će se koristiti već predefiniran model $M|M|1|\infty|\infty|FCFS$ sa ručno izračunatim parametrima iz četvrtog poglavlja u svrhu utvrđivanja vjerodostojnosti simulacija i drugačiji modeli koji će biti različite modifikacije predefiniranog modela na razne načine.

Kako bi se stvorili drugačiji modeli podvorbenih sustava za potrebe ove analize, modificirat će se već predefinirani model $M|M|1|\infty|\infty|FCFS$ na način da se umetnu dodatni serijski ili paralelni poslužitelji, redovi/repovi, i naravno modifikacija samih parametara kao što su intenzitet dolazaka, vrijeme posluživanja, ponuđeni promet i jakost prometa kako bi se moglo opisati kako manipulacija navedenim parametrima u određenom modelu utječe na mjere izvedbe podvorbenog sustava. Na modelima je uz

svakog poslužitelja dodan element za prikaz vremena posluživanja. Sheme svih modela simulacija su prikazane na slikama u nastavku.

Na slici 15 je prikazan predefiniрани model $M|M|1|\infty|\infty|FCFS$ s dodatnim elementom za prikaz prosječnog vremena posluživanja.

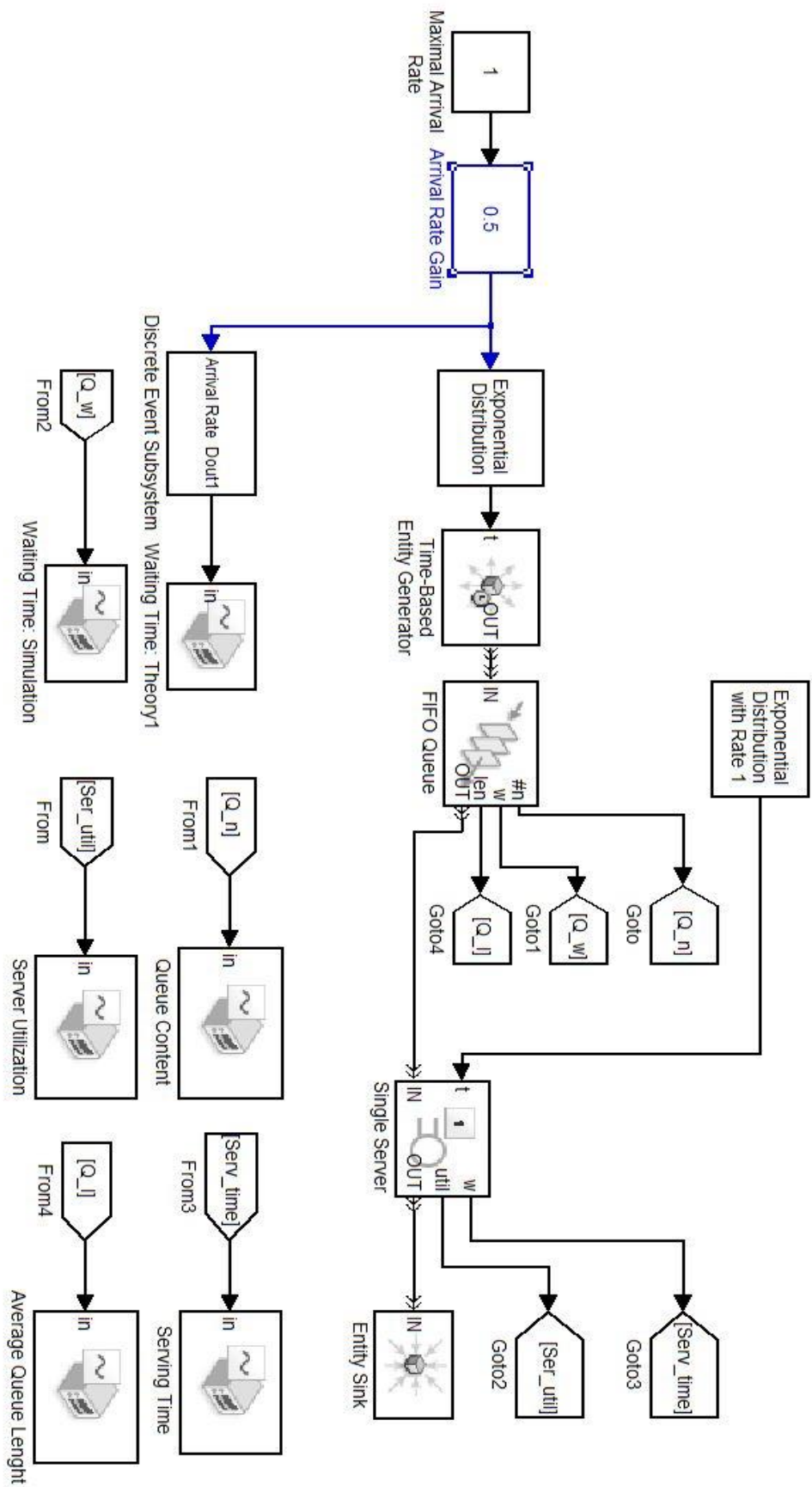
Na slici 16 je prikazana shema modela sa 2 serijska poslužitelja. Model je izrađen na način da su se duplicirali elementi reda (*FIFO Queue*), poslužitelja (*Single Server*) i ostali potrebni elementi kao oznake za prikaz rezultata simulacije i vrijeme posluživanja na poslužitelju (*Exponential Distribution with Rate 1*).

Na slici 17 je prikazana shema modela sa 3 serijska poslužitelja. Model je izrađen na istom principu kao i prethodni sa 2 serijska poslužitelja, samo su opet dodani isti elementi.

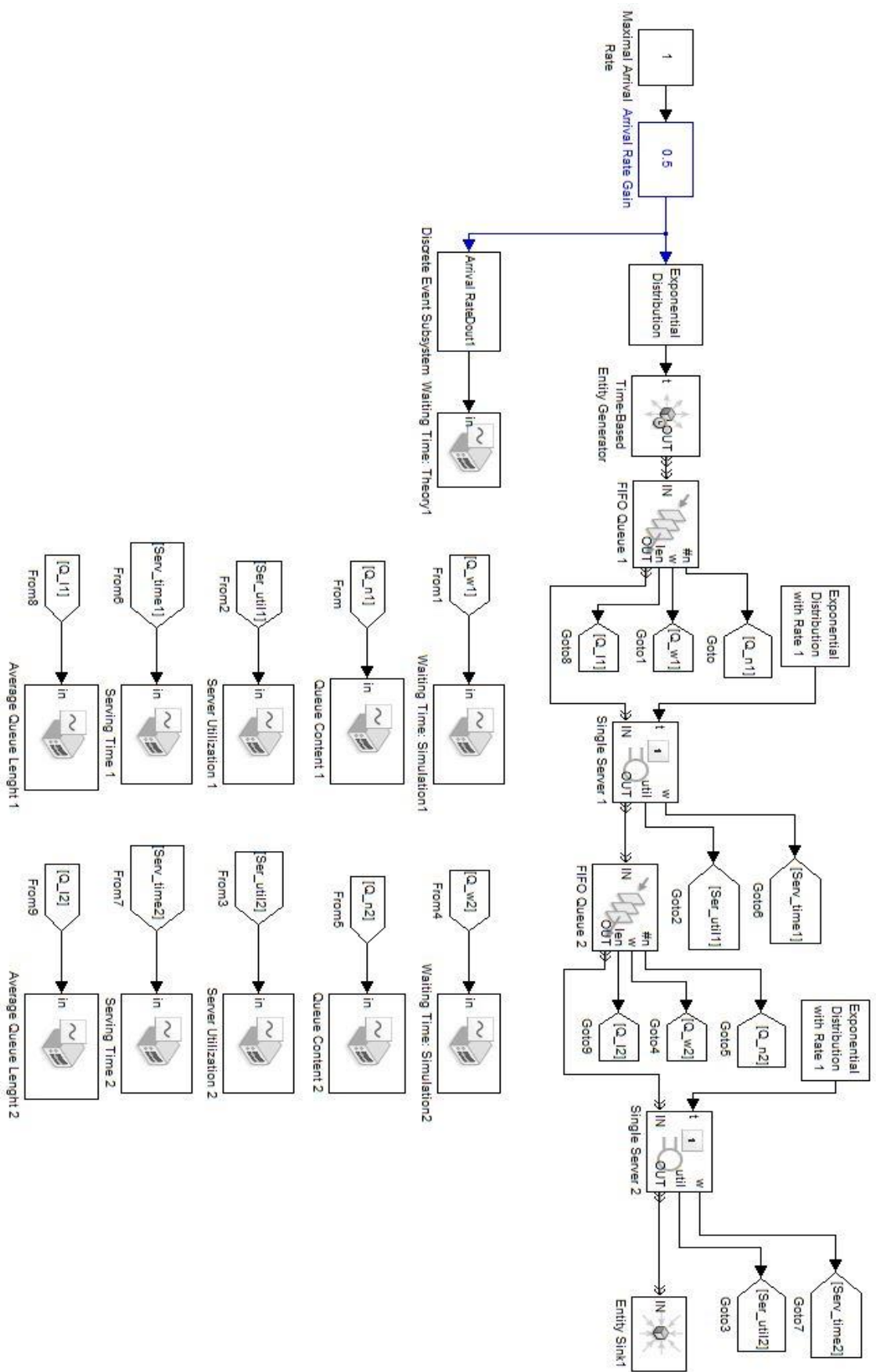
Na slici 18 je prikazan model sa paralelnim poslužiteljima. Taj model izgleda jednostavnije jer se ne koriste novi elementi za svakog poslužitelja, već se umjesto blokova *Single Server* koristi samo jedan blok, *N Server*. To je blok sa istim karakteristikama kao i *Single Server*, samo je razlika u tome što se može modificirati broj poslužitelja, tj. poslužiteljskih mjesta, i nema potrebe za dodatnim modeliranjem, odnosno dodatnim dupliciranjem blokova kao što su *FIFO Queue*, *Single Server* i oznake za prikaz rezultata.

Mjere izvedbe koje će se mjeriti za svaki sustav, odnosno za svakog poslužitelja u pojedinom sustavu su:

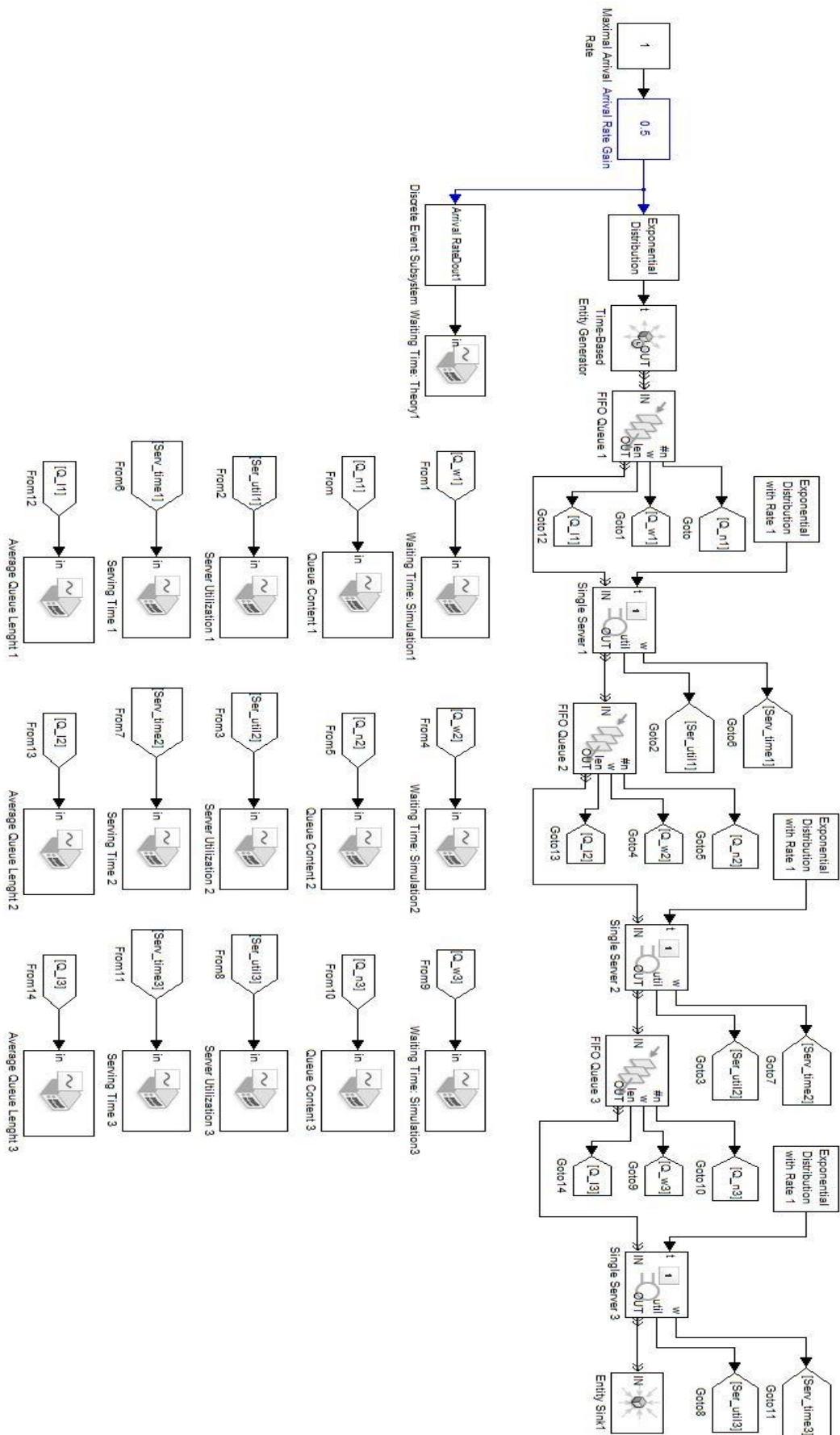
- Vrijeme čekanja na posluživanje – T_w ,
- Broj korisnika u redu – W_i ,
- jakost prometa – ρ ,
- Vrijeme posluživanja – T_s .



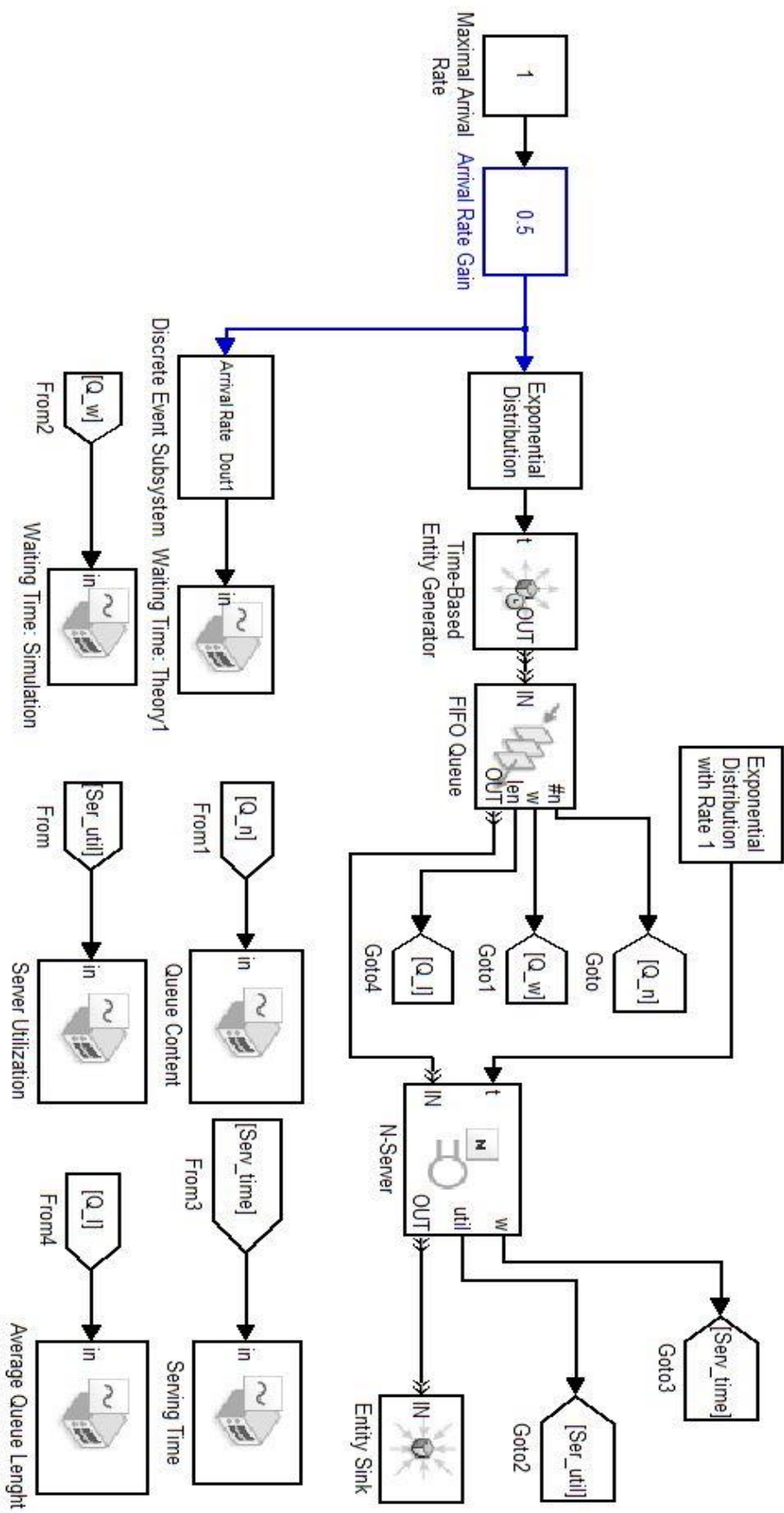
Slika 15. Shema predefiniranog $M|M|1|\infty|FCFS$ modela za simulaciju



Slika 16. Shema modela s 2 serijska poslužitelja



Slika 17. Shema modela s 3 serijska poslužitelja



Slika 18. Shema modela s paralelnim poslužiteljima

6. Analiza performansi podvorbenih sustava različitih karakteristika

U ovom poglavlju će biti prikazani i analizirani rezultati simulacija modela podvorbenih sustava iz prethodnog poglavlja. Prvo će se da bi se dokazala vjerodostojnost simulacije simulirati predefiniran model $M|M|1|\infty|\infty|FCFS$ prikazan na slici 15 sa ručno izračunatim podacima iz četvrtog poglavlja.

6.1. Utvrđivanje vjerodostojnosti simulacije

Simulacija u nastavku će se izvoditi na predefiniranom modelu $M|M|1|\infty|\infty|FCFS$ koji će se konfigurirati s parametrima iz četvrtog poglavlja. Svrha ove simulacije je dokazivanje matematičkih zakonitosti koje opisuju podvorbene sustave i samim time utvrđivanje vjerodostojnosti ove i daljnjih simulacija u nastavku.

Prvo je potrebno konfigurirati parametre, kako bi konfigurirali intenzitet dolazaka, potrebno je da umnožak elemenata *Maximal Arrival Rate* i *Arrival Rate Gain* bude jednak intenzitetu dolazaka λ , s obzirom da je u četvrtom poglavlju intenzitet dolazaka izračunat u korisnicima po satu, potrebno je izvršiti pretvorbu:

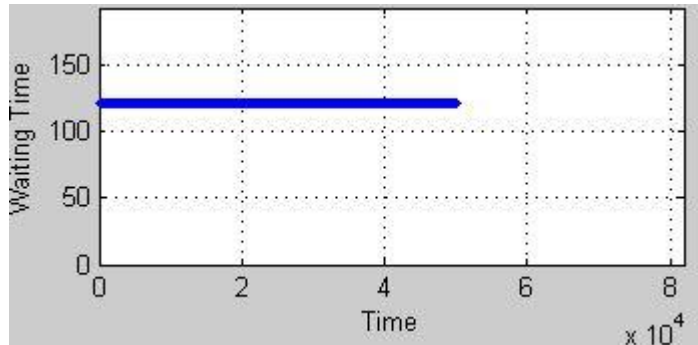
$$\lambda = \frac{96 \text{ korisnika/h}}{3600 \text{ s}} = 0,02667 \text{ korisnika/s}$$

Za samu konfiguraciju modela potrebno je samo *Arrival Rate Gain* postaviti na 0,02667 korisnika/s.

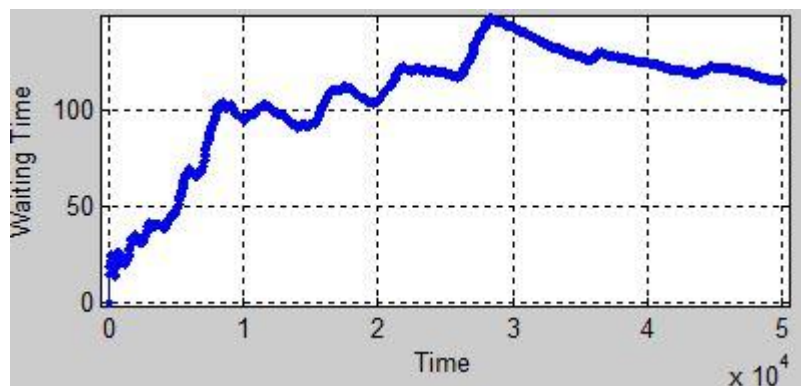
Nakon toga je potrebno konfigurirati prosječno vrijeme posluživanja. U ovom programskom okruženju to nije moguće direktno, već se podešava intenzitet posluživanja β koji je obrnuto proporcionalan prosječnom vremenu posluživanja T_s . Intenzitet posluživanja β u modelu se konfigurira na elementu *Exponential distribution with Rate 1*. To se čini u konfiguraciji tog elementa prikazanoj na slici 7 na bloku *Service Rate*, a vrijednost koja treba biti je:

$$\beta = \frac{1}{T_s} = \frac{1}{30 \text{ s}} = 0,0333 \text{ s}^{-1}$$

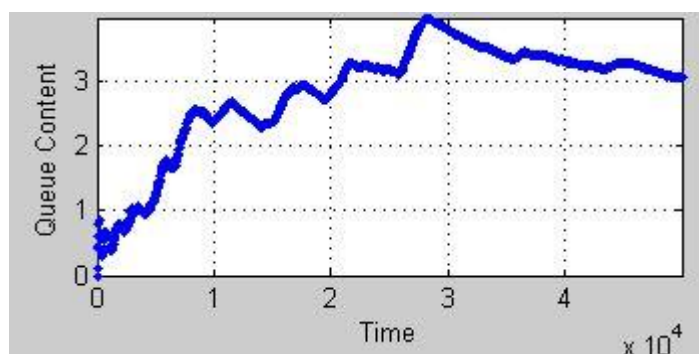
Isto je potrebno napraviti i na elementu *Discrete Event Subsystem* na bloku *Service Rate*. Rezultati simulacije su grafički prikazani u nastavku.



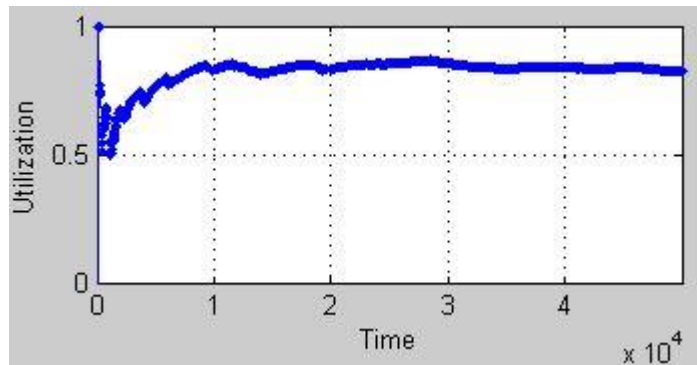
Slika 19. Teoretsko prosječno vrijeme čekanja simulacije 1. modela



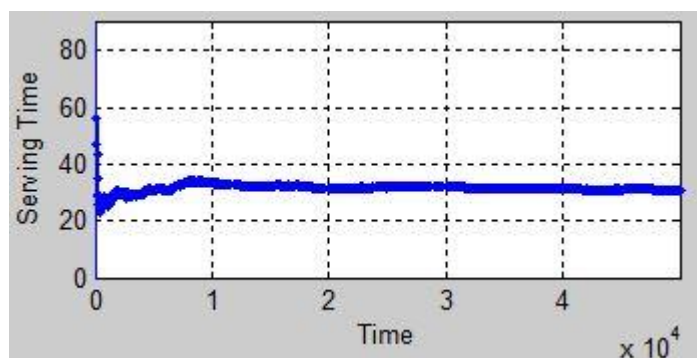
Slika 20. Simulirano prosječno vrijeme čekanja simulacije 1. modela



Slika 21. Prosječna duljina reda simulacije 1. modela



Slika 22. Jakost prometa simulacije 1. modela



Slika 23. Prosječno vrijeme posluživanja simulacije 1. modela

Iz navedenih rezultata je vidljivo da se ručno izračunati rezultati poklapaju sa rezultatima simulacije, na grafu na slici 19 koji prikazuje teoretsko prosječno vrijeme čekanja je prikazano da je $T_w = 120$ s što potvrđuje da su elementi modela simulacije pravilno konfigurirani.

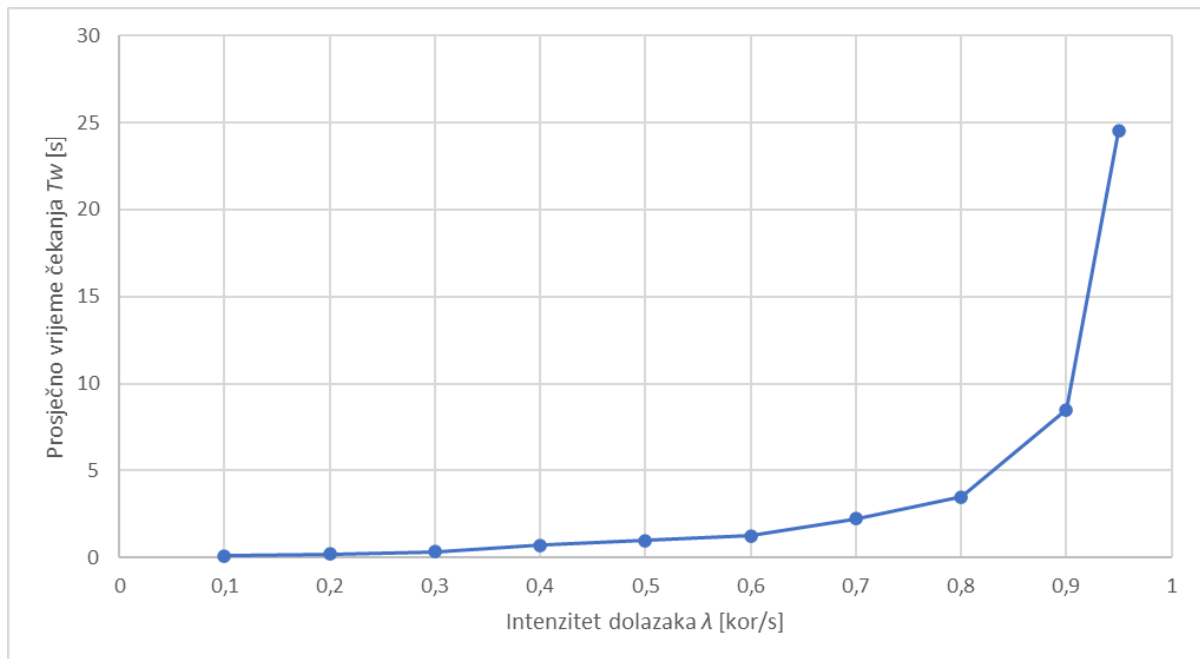
Na grafu na slici 22 koja prikazuje jakost prometa, tj. iskoristivost poslužitelja (*Server Utilization*), prikazano je da krivulja teži ka $0,8$ Erl, s obzirom da je ovo jednoposlužiteljski sustav u kojem je jakost prometa jednaka ponuđenom prometu, ovo isto potvrđuje vjerodostojnost simulacije jer se rezultat poklapa s parametrom izračunatim u četvrtom poglavlju.

Na grafu na slici 23 koji prikazuje prosječno vrijeme posluživanja simulacije krivulja teži prema iznosu od 30 s, što također potvrđuje vjerodostojnost simulacije jer se poklapa sa ručno izračunatim parametrom iz četvrtog poglavlja.

6.2. Analiza performansi sustava s dva serijska poslužitelja

U ovom poglavlju se analizira sustav s dva serijska poslužitelja prikazan na slici 16. S obzirom da su poslužitelji poredani serijski, to znači da će entiteti morati proći kroz oba poslužitelja bez mogućnosti odabira kroz koji će prvi proći. Sustav će se analizirati na način da će se mijenjati intenzitet dolazaka entiteta te će se donositi zaključci na temelju rezultata. Isto tako, sustav će se analizirati i promjenom prosječnog vremena čekanja na svakom od poslužitelja.

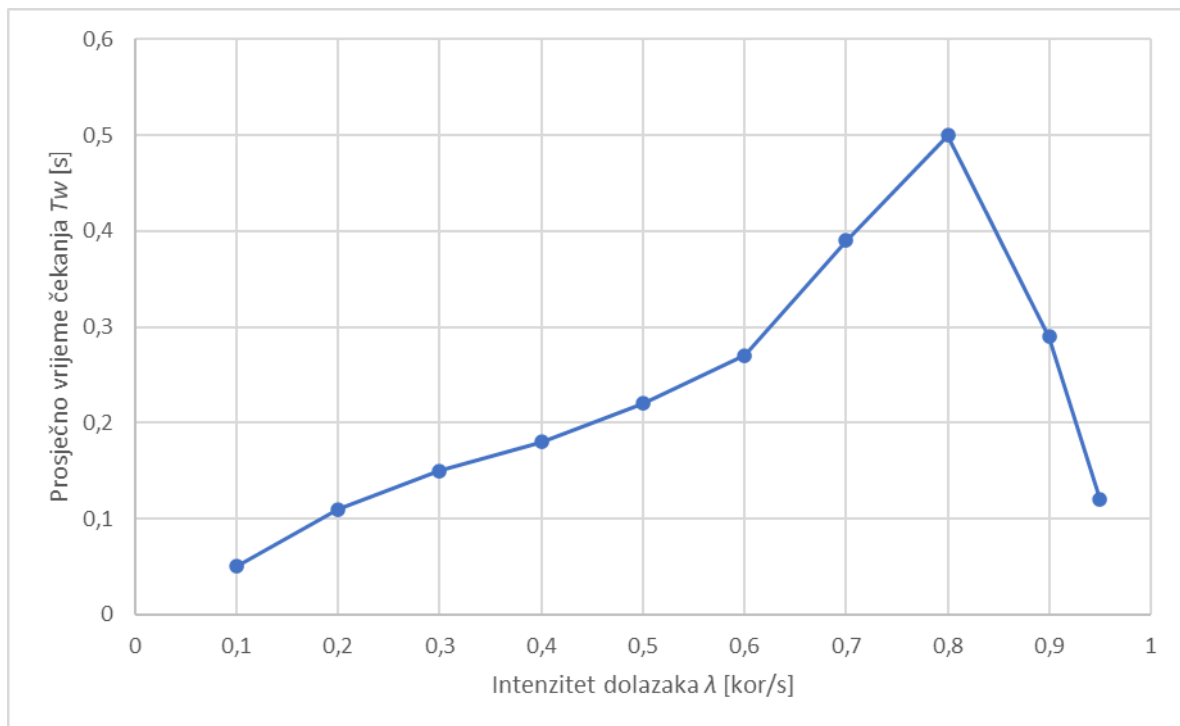
Postavi li se fiksno vrijeme posluživanja entiteta na $T_s = 1$ s, i zatim mijenja intenzitet dolazaka, na grafu prosječnog vremena čekanja za prvog poslužitelja prikazanom na slici 24 se vidi da je prosječno vrijeme čekanja T_w veće, što je veći intenzitet dolazaka λ . Za intenzitet dolazaka λ su se koristile vrijednosti od 0,1 do 0,95 kor/s, i sam graf doseže vrhunac kada je iznos intenziteta dolazaka 0,95 kor/s.



Slika 24. Graf prosječnog vremena čekanja za prvog poslužitelja

Kod drugog poslužitelja se vidi da krivulja raste sve dok ne dođe do najvećeg porasta prosječnog vremena čekanja na prvom poslužitelju i nakon toga počinje s opadanjem. Razlog tome je što se s porastom prosječnog vremena čekanja na prvom poslužitelju smanjuje intenzitet dolazaka entiteta do drugog poslužitelja.

Bitno je napomenuti da je intenzitet dolazaka koji je definiran na horizontalnoj osi grafa kod oba poslužitelja intenzitet dolazaka entiteta u sustav, a ne intenzitet dolazaka entiteta kod pojedinog poslužitelja.

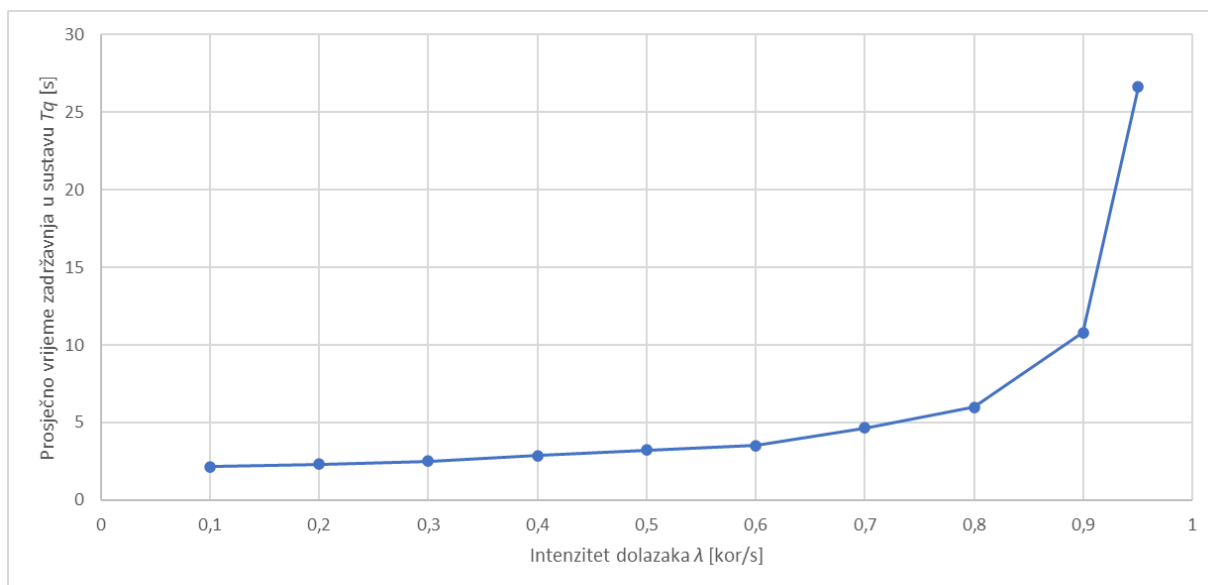


Slika 25. Graf prosječnog vremena čekanja za drugog poslužitelja

Na slici 26 je prikazan graf koji predstavlja ukupno zadržavanje entiteta u sustavu T_q . Graf je sličan kao i onaj koji je prikazan na slici 22 iz razloga što su prosječna vremena čekanja na drugom poslužitelju vrlo mala u odnosu na ona na prvom poslužitelju, i tako ne doprinose puno ukupnom vremenu zadržavanja entiteta u sustavu. Ukupno prosječno vrijeme zadržavanja je jednako zbroju vremena čekanja i vremena posluživanja na oba poslužitelja:

$$T_q = T_{w_1} + T_{s_1} + T_{w_2} + T_{s_2} \text{ [s]} \quad (54)$$

Iz priloženih rezultata se vidi da ako je intenzitet dolazaka entiteta u sustav u ovom slučaju sa 2 serijska poslužitelja koja imaju jednaku brzinu posluživanja veći od 0,8 kor/s, sustav postaje prezasićen i počinje gomilanje entiteta u redu ispred prvog poslužitelja koji čekaju posluživanje, tj. raste prosječno vrijeme čekanja kod prvog poslužitelja, i samim time prosječno vrijeme čekanja kod drugog poslužitelja pada jer se smanjio intenzitet dolazaka u red ispred drugog poslužitelja.



Slika 26. Graf ukupnog prosječnog vremena zadržavanja u sustavu s dva serijska poslužitelja

U sljedećoj simulaciji će intenzitet dolazaka biti fiksna vrijednost, a mijenjat će se parametri vremena posluživanja na poslužiteljima. Simulacije će se izvršavati na način da će se proizvoljno odrediti vremena posluživanja za svakog poslužitelja, a zatim će se za svaku simulaciju još zamijeniti vremena posluživanja između poslužitelja. Vrijednost intenziteta dolazaka će za sve simulacije iznositi 0,5 kor/s.

Tablica 1. Simulacije promjena vremena posluživanja u sustavu s dva poslužitelja

Redni br.	T_s na prvom poslužitelju [s]	T_s na drugom poslužitelju [s]	T_w na prvom poslužitelju [s]	T_w na drugom poslužitelju [s]	T_q u cijelom sustavu [s]
1.	1	1,5	0,95	6	9,45
2.	1,5	1	5	0,06	7,56
3.	0,75	1,5	0,42	4,5	7,17
4.	1,5	0,75	4,8	0,03	7,08
5.	2	1	55	0,004	58,004
6.	1	2	1,1	128	132,1
7.	2	0,5	122	0,001	124,501
8.	0,5	2	0,17	220	222,67

Kao što je prikazano u tablici 1, izvršeno je osam simulacija. Na temelju rezultata se može zaključiti kako je ukupno vrijeme zadržavanja entiteta u sustavu veće, što je veća razlika između vremena posluživanja između prvog i drugog poslužitelja.

Također se može zaključiti da sustav ima bolje rezultate kada je drugi poslužitelj brži, razlog tome je što u sustavu dolazi do gomilanja entiteta u redu prije prvog poslužitelja jer je prosječno vrijeme posluživanja veće nego prosječno međudolazno vrijeme dolazaka entiteta u njegov red.

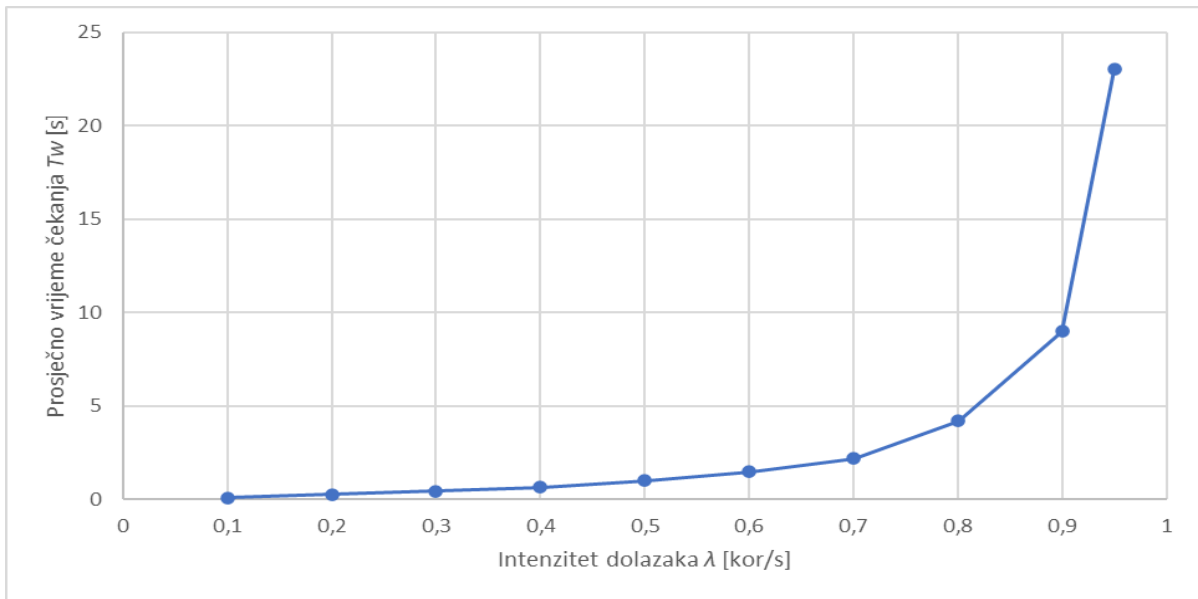
6.3. Analiza performansi sustava s tri serijska poslužitelja

U ovom poglavlju će se analizirati podvorbeni sustav s tri serijska poslužitelja prikazan na slici 17. Kao i za sustav u prethodnom poglavlju, entitet mora proći kroz sve poslužitelje, bez mogućnosti odabira redoslijeda poslužitelja. Sustav će se također kao i prethodni analizirati na temelju simulacija čiji će rezultati biti grafički i tablično prikazani.

Prvo će se izvršavati simulacije s promjenom intenziteta dolazaka u sustav i jednakim, fiksnim intenzitetom posluživanja za sve poslužitelje i rezultati će biti grafički prikazani, a zatim će se izvršavati simulacije s promjenom vremena posluživanja na svakom poslužitelju dok će intenzitet dolazaka u sustav biti isti za svaku simulaciju.

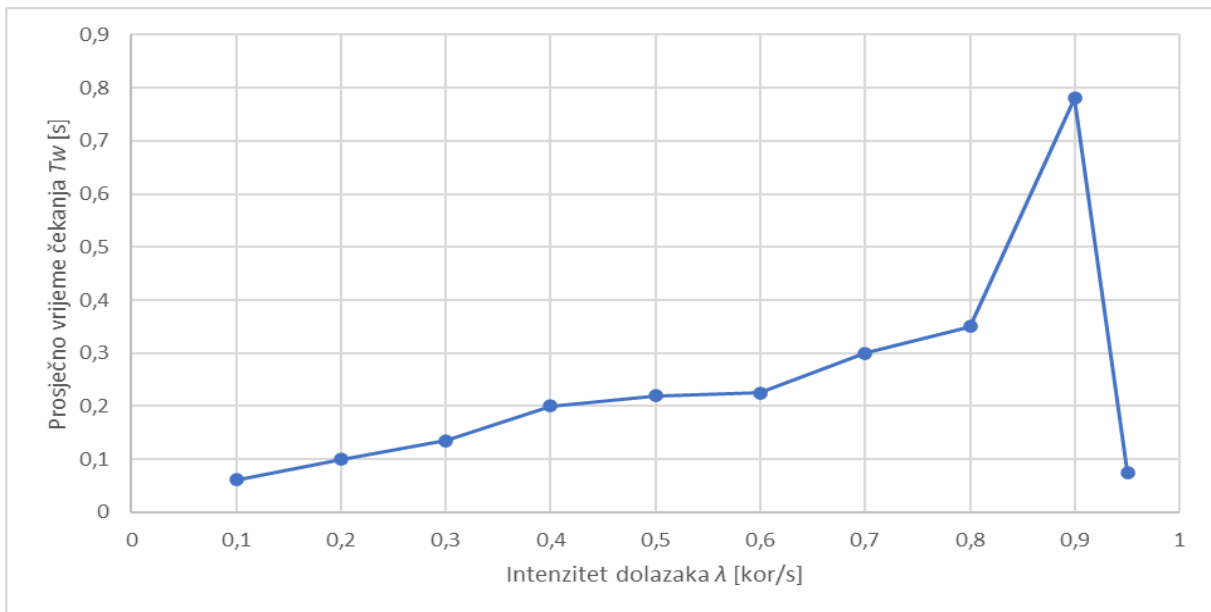
Kao i u prethodnom sustavu, vrijeme posluživanja entiteta će na svakom poslužitelju biti $T_s = 1$ s, dok će se intenzitet dolazaka mijenjati između svake simulacije, za intenzitet dolazaka će se koristiti iste vrijednosti kao i za prethodni sustav, od $0,1$ do $0,95$ kor/s.

Na grafu prikazanom na slici 27 se vidi da prosječno vrijeme čekanja na prvom poslužitelju očekivano raste s porastom intenziteta dolazaka, a svoj vrhunac doseže u trenutku kada je intenzitet dolazaka iznosa $0,95$ kor/s. Graf je sličan kao i onaj za prvog poslužitelja na sustavu s dva serijska poslužitelja u prethodnom poglavlju što je također očekivano.



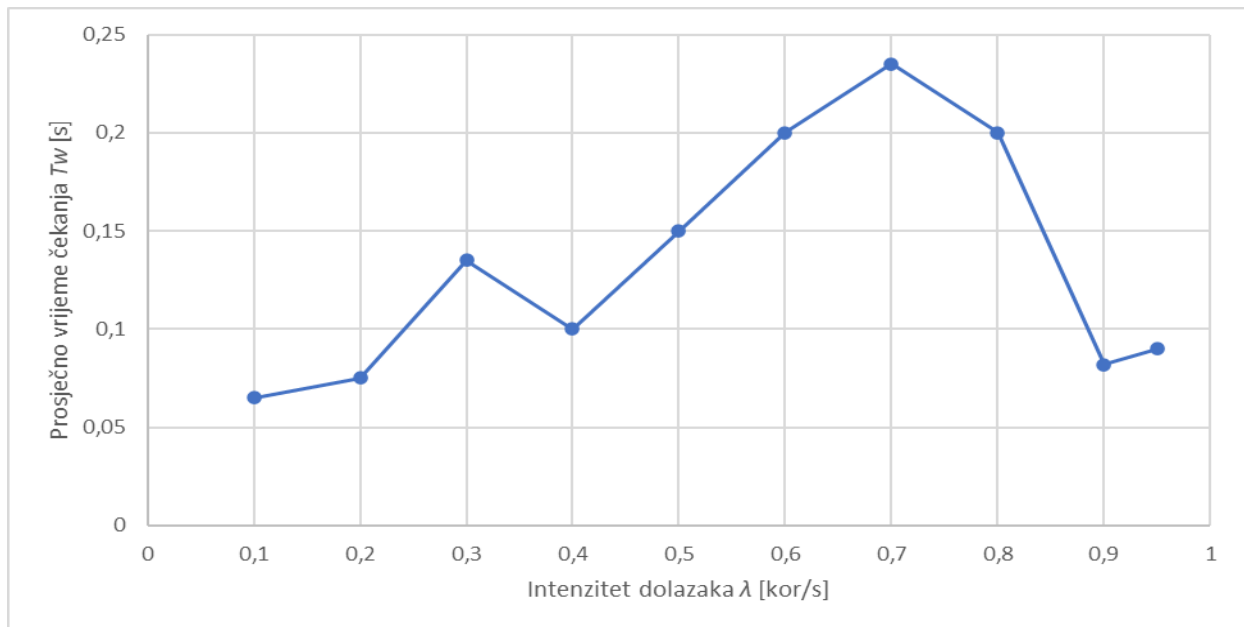
Slika 27. Graf prosječnog vremena čekanja za prvog poslužitelja

Na grafu na slici 28 u nastavku je prikazano prosječno vrijeme čekanja za entitete u redu ispred drugog poslužitelja. Na grafu se vidi kako prosječno vrijeme čekanja raste s porastom intenziteta dolazaka entiteta u sustav, rast je znatno manji između vrijednosti intenziteta dolazaka 0,4 i 0,6 kor/s, zatim ponovno raste sve dok ne dođe do najvećeg rasta prosječnog vremena čekanja na prvom poslužitelju, tada prosječno vrijeme čekanja na drugom poslužitelju počinje padati jer se kao i u slučaju s dva serijska poslužitelja time smanjuje intenzitet dolazaka entiteta u red ispred drugog poslužitelja.



Slika 28. Graf prosječnog vremena čekanja za drugog poslužitelja

Na grafu na slici 29 u nastavku je prikazano prosječno vrijeme čekanja za entitete u redu ispred trećeg poslužitelja. Za razliku od grafova za prva dva poslužitelja, na ovom su prisutna dva pada prosječnog vremena čekanja, na vrijednostima između 0,3 i 0,4 kor/s i na vrijednostima između 0,7 i 0,9 kor/s.



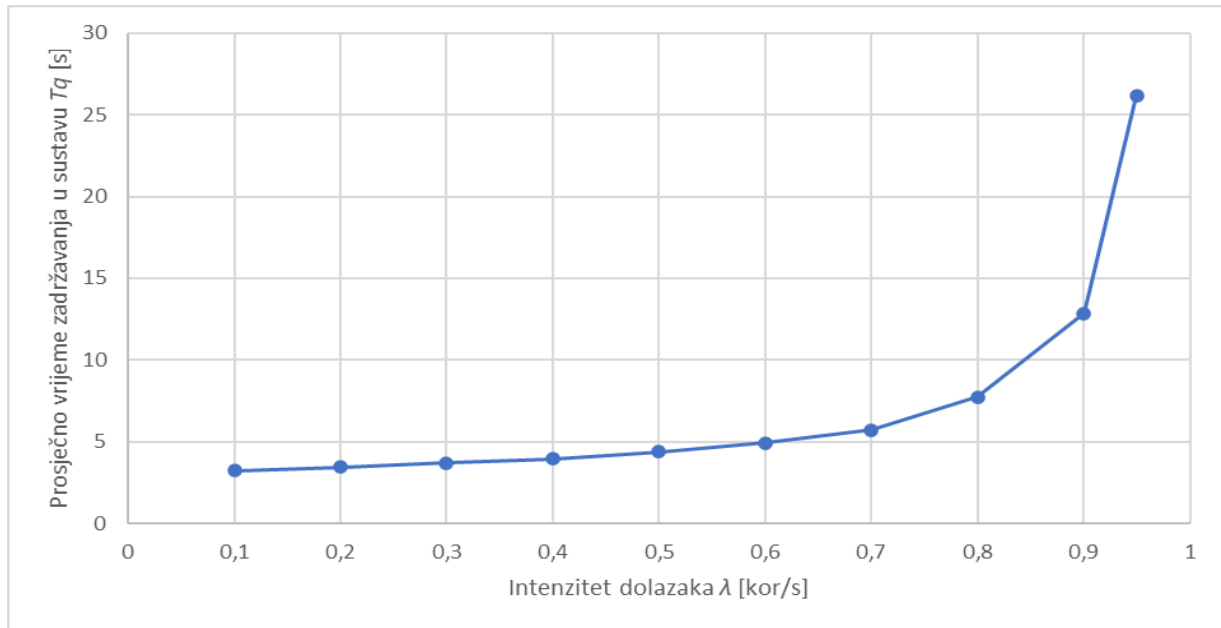
Slika 29. Graf prosječnog vremena čekanja za trećeg poslužitelja

Iz navedenog se može zaključiti da bi krivulja prosječnog vremena čekanja entiteta u redu ispred trećeg poslužitelja imala više oscilacija kada bi se simuliralo sa više vrijednosti između 0,1 i 0,95 kor/s, ali kao što je prikazano u grafu na slici 30 koji prikazuje ukupno prosječno vrijeme zadržavanja entiteta u sustavu, kao i u slučaju kod sustava s dva serijska poslužitelja, graf je sličan grafu na slici 27 koji prikazuje prosječno vrijeme čekanja ispred prvog poslužitelja, to je iz razloga što su prosječna vremena čekanja ispred drugog i trećeg poslužitelja vrlo mala u odnosu na vremena čekanja ispred prvog poslužitelja. Ukupno prosječno vrijeme zadržavanja se računa izrazom:

$$T_q = T_{w_1} + T_{s_1} + T_{w_2} + T_{s_2} + T_{w_3} + T_{s_3} \text{ [s]} \quad (55)$$

Iz navedenih simulacija gdje se mijenja intenzitet dolazaka entiteta u sustav, dodavanjem dodatnih serijskih poslužitelja identičnih karakteristika se prosječno vrijeme zadržavanja entiteta u sustavu neće znatno povećati, sustav će i dalje imati dobre performanse pri manjim opterećenima dok će pri intenzitetima dolazaka većim

od 0,7 kor/s bilježiti značajan rast ukupnog vremena zadržavanja u sustavu kao što je slučaj i kada je u sustavu samo jedan poslužitelj.



Slika 30. Graf ukupnog prosječnog vremena zadržavanja u sustavu s tri serijska poslužitelja

Sljedeća simulacija će kao i u prethodnom poglavlju biti mijenjanje vremena posluživanja na svakom od poslužitelja dok će intenzitet dolazaka korisnika za svaku simulaciju biti 0,5 kor/s.

Izvest će se simulacije na način da se za svakog poslužitelja u simulaciji odabere neka vrijednost vremena posluživanja, i zatim da se zamijeni taj parametar između svakog poslužitelja tako da se dobije svaka kombinacija konfiguracije serijskih poslužitelja za te vrijednosti, tako ukupno 3 puta, što čini 18 simulacija.

Rezultati su prikazani u tablici 2 u nastavku. Na temelju prikazanih podataka se kao i za sustav s dva serijska poslužitelja vidi da je ukupno prosječno vrijeme zadržavanja korisnika u sustavu veće u onim simulacijama gdje je veća razlika između vremena posluživanja poslužitelja. Također se može zaključiti da sustav daje najbolje rezultate kada se najbrži poslužitelj nalazi na zadnjem mjestu i ta razlika je pogotovo vidljiva kada je razlika između vremena posluživanja na poslužiteljima veća.

Tablica 2. Simulacije promjena vremena posluživanja u sustavu s tri poslužitelja

Redni br.	T_s na prvom poslužitelju u [s]	T_s na drugom poslužitelju u [s]	T_s na trećem poslužitelju u [s]	T_w na prvom poslužitelju u [s]	T_w na drugom poslužitelju u [s]	T_w na trećem poslužitelju u [s]	T_q u cijelom sustavu [s]
1.	1,25	1	0,75	2,25	0,16	0,4	5,81
2.	0,75	1	1,25	0,45	0,87	1,52	5,84
3.	1	0,75	1,25	1,15	0,08	1,85	6,08
4.	1	1,25	0,75	1	1,51	0,05	5,56
5.	0,75	1,25	1	0,44	2	0,12	5,56
6.	1,25	0,75	1	2,2	0,054	0,95	6,20
7.	1,5	1	0,5	4	0,063	0,115	7,18
8.	0,5	1	1,5	0,175	0,88	3,7	7,76
9.	1	0,5	1,5	1	0,017	5,6	9,62
10.	1	1,5	0,5	1	6	0,006	10,01
11.	0,5	1,5	1	0,155	4,3	0,07	7,53
12.	1,5	0,5	1	3,9	0,009	0,95	7,86
13.	1,75	1	0,25	12,5	0,0115	0,02	15,53
14.	0,25	1	1,75	0,039	1	17	21,04
15.	1	0,25	1,75	1,15	0,0032	20	24,15
16.	1	1,75	0,25	0,91	11	0,0000375	14,91
17.	0,25	1,75	1	0,036	17,5	0,019	20,56
18.	1,75	0,25	1	15	0,00053	0,84	18,84

Iz tablice se također može zaključiti da ako su poslužitelji različitih brzina posluživanja, a intenzitet dolazaka entiteta u sustav je konstantan, sustav će biti sporiji što je razlika između brzina posluživanja veća.

Iz navedenih simulacija na sustavu s 3 serijska poslužitelja se može zaključiti da ako su svi poslužitelji jednako brzi, dodavanjem dodatnih serijskih poslužitelja neće bitno utjecati na performanse sustava osim što će ga malo usporiti. Sustav ne pokazuje značajan rast ukupnog vremena zadržavanja pri manjim intenzitetima dolazaka, već od 0,7 kor/s pa na dalje.

Najbrže konfiguracije su one u kojima su sustavi poredani od najsporijeg do najbržeg, jer u njima neće lako doći do zasićenja jer će za svakog sljedećeg poslužitelja samim time intenzitet dolazaka korisnika u red ispred njega biti manji, što znači da će i vrijeme čekanja u redu ispred njega biti manje.

6.4. Analiza performansi sustava s paralelnim poslužiteljima

U ovom poglavlju će se analizirati karakteristike sustava s jednakim paralelnim poslužiteljima koji je prikazan na slici 18. Simulacije će se izvoditi na način da će se prvo simulirati sustav s jednim poslužiteljem s različitim vrijednostima intenziteta dolazaka, zatim s dva paralelna i na kraju s tri paralelna poslužitelja. Kao i u prethodnim simulacijama, za intenzitet dolazaka će se koristiti vrijednosti od 0,1 do 0,95 kor/s, dok će vrijeme posluživanja na poslužiteljima iznositi $T_s = 1s$. Rezultati simulacija će biti prikazani u tablici 3 u nastavku.

Tablica 3. Rezultati simulacija sustava s paralelnim poslužiteljima

Intenzitet dolazaka [kor/s]	T_w s jednim poslužiteljem [s]	T_q s jednim poslužiteljem [s]	T_w s dva poslužitelja [s]	T_q s dva poslužitelja [s]	T_w s tri poslužitelja [s]	T_q s tri poslužitelja [s]
0,1	0,11	1,11	0,0021	1,0021	0	1
0,2	0,24	1,24	0,01	1,01	0,0004	1,0004
0,3	0,4	1,4	0,026	1,026	0,001	1,001
0,4	0,65	1,65	0,04	1,04	0,003	1,003
0,5	0,9	1,9	0,065	1,065	0,0055	1,0055
0,6	1,5	2,5	0,11	1,11	0,011	1,011
0,7	2,2	3,2	0,135	1,135	0,014	1,014
0,8	4,3	5,3	0,19	1,19	0,023	1,023
0,9	9,5	10,5	0,225	1,225	0,028	1,028
0,95	28	29	0,29	1,29	0,037	1,037

Iz navedenih rezultata se na temelju prethodnih simulacija moglo očekivati da će u sustavu s jednim poslužiteljem s porastom intenziteta dolazaka doći do zasićenja sustava. Iz rezultata se također može zaključiti kako se dodavanjem paralelnih poslužitelja prosječno vrijeme čekanja na posluživanje znatno smanjuje, i to do te mjere da je u svim simulacijama u kojima su bila dva i tri paralelna poslužitelja bilo manje od 1,5 s.

Također se može primijetiti da dodavanjem trećeg paralelnog poslužitelja u sustav dolazi do fenomena „smanjujućih prinosa“ (eng. „diminishing returns“), to znači da daljnjim ulaganjem u sustav, u ovom slučaju dodavanjem trećeg paralelnog poslužitelja i svakog sljedećeg, dobiva se manje koristi nego s prvotnim ulaganjem, tj. sa svakim dodavanjem drugog poslužitelja, jer sustav može podnijeti intenzitet

dolazaka i neće doći do zasićenja. To se može vidjeti po tome kako, u slučaju kad je intenzitet dolazaka npr. $0,5 \text{ kor/s}$, razlika između ukupnih prosječnih vremena zadržavanja entiteta u sustavu s jednim poslužiteljem i dva paralelna iznosi $0,835 \text{ s}$, a između sustava s dva paralelna i tri paralelna iznosi samo $0,0595 \text{ s}$, tj. više nego 14 puta manje, to znači da se u ovom slučaju ne isplati dodavati više od 2 paralelna poslužitelja.

7. Zaključak

Postoji mnogo različitih primjena podvorbenih sustava u stvarnom svijetu. Osim u telekomunikacijama, primjenjuju se i u različitim granama prometa kao npr. u cestovnom prometu (naplatne kućice, tuneli), željezničkom prometu (kolodvori), vodnom prometu (luke i ostala pristaništa), zračnom prometu (aerodromi, prijem prtljage), osim toga, primjenjuju se i u svakodnevici u drugim oblicima kao npr. blagajnama u supermarketu, šalterima u banci ili pošti, ili kao red u studentskoj menzi. U ovom radu se pokušalo objasniti što su to podvorbeni sustavi, na koji način rade, kojim su matematičkim zakonitostima vezani, koje su njihove karakteristike i što se postiže promjenom tih karakteristika. Simulirali su se različiti modeli podvorbenih sustava, osnovni $M|M|1|\infty|\infty|FCFS$, zatim sustavi s dodatnim serijskim i dodatnim paralelnim poslužiteljima.

Simulacija osnovnog Poissonovskog sustava $M|M|1|\infty|\infty|FCFS$ se izvodila uglavnom iz razloga kako bi se utvrdila vjerodostojnost simulacija tako što bi simulirane rezultate usporedili sa ručno izračunatim, ali i zbog dobivanja referentnih vrijednosti koje bi se usporedile s onima koje bi se dobile nakon što su na sustavu učinjene neke promjene, radi lakšeg poimanja karakteristika podvorbenih sustava. Na temelju tih referentnih vrijednosti se može zaključiti da pod prevelikom intenzitetom dolazaka entiteta u sustav može lako doći do zasićenja sustava jer jedan poslužitelj nije dovoljan, i iz tog razloga se dodaju drugi.

Simulacije modela podvorbenih sustava s dodatnim jednakim serijskim poslužiteljima su potvrdile da se sustav neće ubrzati, ali se neće ni puno usporiti, nema značajnih promjena ukupnog prosječnog vremena zadržavanja entiteta u sustavu, a kao i bez dodatnih serijskih poslužitelja, sustav će imati bolje performanse pri manjim opterećenjima, dok će pri intenzitetima dolazaka od $0,7 \text{ kor/s}$ pa na dalje bilježiti značajan porast ukupnog prosječnog vremena zadržavanja entiteta u sustavu. Također se može zaključiti da kad su poslužitelji u tom sustavu različiti, sustav daje najbolje rezultate onda kada su poslužitelji poredani od najsporijeg do najbržeg.

Simulacije modela podvorbenih sustava s dodatnim paralelnim poslužiteljima su nedvojbeno pokazale da će sustav u tom obliku biti puno brži, ali i da se ne isplati višestruko dodavanje paralelnih poslužitelja jer su daljnja poboljšanja znatno manja.

Literatura

- [1] Begović, M.: Podvorbeni sustavi, Fakultet prometnih znanosti, Zagreb, 2006.
- [2] Mrvelj, Š., Matulin, M.: Autorizirana predavanja iz kolegija Podvorbeni sustav, Fakultet prometnih znanosti, Zagreb, 2018.
- [3] Institut Mines-Telecom, Queuing Theory: from Markov Chains to Multi-Server Systems, <https://www.edx.org/course/queuing-theory-from-markov-chains-to-multi-server>, citirano: kolovoz, 2020.
- [4] Checconi, F., Rizzo, L., and P. Valente, "QFQ: Efficient Packet Scheduling with Tight Guarantees", IEEE/ACM Transactions on Networking (TON), 2013., <http://dl.acm.org/citation.cfm?id=2525552>, citirano : kolovoz, 2020.
- [5] Demers, A., Keshav, S., and S. Shenker, "Analysis and Simulation of a Fair Queueing Algorithm", 1989., <http://doi.acm.org/10.1145/75247.75248>, citirano: kolovoz, 2020.
- [6] McKenney, P., "Stochastic Fairness Queueing", Proceedings of IEEE INFOCOM, DOI 10.1109/INFCOM.1990.91316 1990., http://perso.telecom-paristech.fr/~bonald/Publications_files/BMO2011.pdf, citirano, kolovoz, 2020.
- [7] Benard T, Langat R, Gichengo J. Markovian queueing models. 2012. Dostupno na: <https://www.ijsr.net/archive/v3i11/T0NUMTQ3ODg=.pdf>, citirano: srpanj, 2020.
- [8] Adan I., Resing, J.: Queueing Systems, Eindhoven University of Technology, Eindhoven,2015.

Popis kratica

FCFS	First Come First Served
FCLS	First Come Last Served
FIFO	First In First Out
SIRO	Service in Random Order
SPT	Shortest Processing Time
RR	Round Robin
PRI	Priority
QFQ	Quick Fair Queueing
WFQ	Weighted Fair Queueing
SFQ	Stochastic Fair Queueing

Popis slika

Slika 1. Opći prikaz podvorbenog sustava.....	3
Slika 2. Opći primjer dolaska i odlaska paketa u mrežnom čvoru	6
Slika 3. Dijagram stanja $M M 1 \infty \infty FCFS$	9
Slika 4. Dijagram stanja $M M 1 K \infty FCFS$	11
Slika 5. Dijagram stanja $M M C \infty \infty FCFS$	14
Slika 6. Dijagram stanja $M M C C \infty FCFS$	16
Slika 7. Shematski prikaz preddefiniranog modela $M M 1 \infty \infty FCFS$ u Simulinku....	25
Slika 8. Konfiguracija elementa Exponential Distribution	26
Slika 9. Konfiguracija elementa Exponential Distribution with Rate 1	27
Slika 10. Konfiguracija elementa Discrete Event Subsystem.....	27
Slika 11. Primjer računanja teoretskog vremena čekanja	28
Slika 12. Primjer simuliranog vremena čekanja	28
Slika 13. Primjer simuliranog broja korisnika u redu kroz vrijeme	29
Slika 14. Primjer simulirane iskoristivosti poslužitelja kroz vrijeme	29
Slika 15. Shema predefiniranog $M M 1 \infty \infty FCFS$ modela za simulaciju.....	31
Slika 16. Shema modela s 2 serijska poslužitelja	32
Slika 17. Shema modela s 3 serijska poslužitelja	33
Slika 18. Shema modela s paralelnim poslužiteljima	34
Slika 19. Teoretsko prosječno vrijeme čekanja simulacije 1. modela	36
Slika 20. Simulirano prosječno vrijeme čekanja simulacije 1. modela	36
Slika 21. Prosječna duljina reda simulacije 1. modela	36
Slika 22. Jakost prometa simulacije 1. modela.....	37
Slika 23. Prosječno vrijeme posluživanja simulacije 1. modela	37
Slika 24. Graf prosječnog vremena čekanja za prvog poslužitelja	38
Slika 25. Graf prosječnog vremena čekanja za drugog poslužitelja.....	39
Slika 26. Graf ukupnog prosječnog vremena zadržavanja u sustavu s dva serijska poslužitelja.....	40
Slika 27. Graf prosječnog vremena čekanja za prvog poslužitelja	42
Slika 28. Graf prosječnog vremena čekanja za drugog poslužitelja.....	42
Slika 29. Graf prosječnog vremena čekanja za trećeg poslužitelja	43

Slika 30. Graf ukupnog prosječnog vremena zadržavanja u sustavu s tri serijska poslužitelja..... 44

Popis tablica

Simulacije promjena vremena posluživanja u sustavu s dva poslužitelja	40
Simulacije promjena vremena posluživanja u sustavu s tri poslužitelja	45
Rezultati simulacija sustava s paralelnim poslužiteljima	46