

Značajke viličara za pohranu robe u skladištima

Mujagić, Jasmin

Master's thesis / Diplomski rad

2015

Degree Grantor / Ustanova koja je dodijelila akademski / stručni stupanj: **University of Zagreb, Faculty of Transport and Traffic Sciences / Sveučilište u Zagrebu, Fakultet prometnih znanosti**

Permanent link / Trajna poveznica: <https://um.nsk.hr/um:nbn:hr:119:366865>

Rights / Prava: [In copyright](#) / [Zaštićeno autorskim pravom.](#)

Download date / Datum preuzimanja: **2024-07-22**



Repository / Repozitorij:

[Faculty of Transport and Traffic Sciences -
Institutional Repository](#)



SVEUČILIŠTE U ZAGREBU
FAKULTET PROMETNIH ZNANOSTI

Jasmin Mujagić

ZNAČAJKE VILIČARA ZA POHRANU ROBE U SKLADIŠTIMA

DIPLOMSKI RAD

Zagreb, 2015.

Sveučilište u Zagrebu
Fakultet prometnih znanosti

DIPLOMSKI RAD

ZNAČAJKE VILIČARA ZA POHRANU ROBE U SKLADIŠTIMA

**CHARACTERISTICS OF FORKLIFTS FOR STORAGE OF GOODS IN
WAREHOUSES**

Mentor: prof. dr. sc. Kristijan Rogić

Student: Jasmin Mujagić, 0268008549

Zagreb, 2015.

ZNAČAJKE VILIČARA ZA POHRANU ROBE U SKLADIŠTIMA

SAŽETAK

Viličari omogućuju manipulaciju teretom unutar skladišnog prostora. Značajke skladišta ovise o tome koji viličar je prikladan za uporabu. Viličari kao transportno manipulativna sredstva imaju razne karakteristike koje su neophodne za obavljanje aktivnosti za koje su namijenjeni. Tehničke karakteristike viličara su vrlo bitne za manipulaciju teretom koji ne mora nužno biti na paletama. Analizom vrsta viličara i njegovih značajki te primjenom AHP metode objasniti će se način na koji se može odabrati skladišna oprema, a to je u ovom slučaju viličar.

KLJUČNE RIJEČI: viličari, značajke, vrste viličara, tehničke karakteristike, AHP metoda

CHARACTERISTICS OF FORKLIFTS FOR STORAGE OF GOODS IN WAREHOUSES

SUMMARY

Forklift trucks allow cargo handling in warehouse area. Which forklift is the most suitable for use depends on warehouse features. Forklift trucks as transport and manipulative instrument have a variety of characteristics that are necessary to carry out the activities for which are intended. Technical characteristics of the forklift are essential for cargo handling, which may not necessarily be on pallets. By analyzing the type of forklift and its features and the application of the AHP method will be explained the way you can choose the storage equipment, and in this case it is the forklift.

KEYWORDS: forklift, features, technical characteristics, AHP method

Sadržaj

| | |
|---|----|
| 1. UVOD | 1 |
| 1.2. Svrha i ciljevi istraživanja..... | 2 |
| 1.3. Osvrt na dosadašnja istraživanja..... | 2 |
| 1.4. Očekivani rezultati istraživanja..... | 3 |
| 2. OPĆENITO O VILIČARIMA | 4 |
| 3. PODJELA VILIČARA | 5 |
| 3.1. Ručni viličari | 8 |
| 3.2. Viskopodizni ručni viličari..... | 9 |
| 3.3. Motorni ručni viličari | 10 |
| 3.4. Čeoni viličari | 11 |
| 3.5. Bočni viličari | 12 |
| 3.6. Regalni viličari | 13 |
| 3.7. Četverostrani viličari | 14 |
| 3.8. Viličari sa zakretnim vilicama..... | 14 |
| 4. ZNAČAJKE VILIČARA..... | 15 |
| 4.1. Pogonski motori viličara | 16 |
| 4.2. Nosivost viličara..... | 18 |
| 4.3. Uređaji za podizanje i zahvat tereta | 20 |
| 4.4. Manipulacija teretom u skladišnom prostoru | 23 |
| 4.5. Geometrijske karakteristike viličara..... | 24 |
| 5. AHP METODA | 27 |
| 5.1. Višekriterijsko odlučivanje | 28 |
| 5.2. Struktura AHP metode | 29 |
| 5.3. Saaty-eva skala..... | 30 |
| 5.4. Provjera konzistentnosti | 31 |
| 6. PRIMJENA AHP METODE ZA ODABIR VILIČARA..... | 32 |
| 6.1. Strukturirani prikaz problema odlučivanja..... | 34 |
| 6.2. Određivanje najvažnijeg kriterija | 35 |
| 6.2.1. Određivanje matrice odlučivanja | 37 |

| | | |
|--------|--|----|
| 6.2.2. | Množenje matrice odlučivanja..... | 37 |
| 6.2.3. | Određivanje vektora prioriteta | 38 |
| 6.2.4. | Množenje matrice odlučivanja..... | 39 |
| 6.2.5. | Određivanje drugog vektora prioriteta..... | 39 |
| 6.2.6. | Određivanje razlike vektora prioriteta | 40 |
| 6.2.7. | Određivanje najvažnijeg kriterija..... | 41 |
| 6.3. | Određivanje najvažnije alteranative..... | 41 |
| 6.3.1. | Maksimalna visina dizanja (m)..... | 41 |
| 6.3.2. | Maksimalna nosivost (t)..... | 42 |
| 6.3.3. | Potrošnja (kWh/h)..... | 42 |
| 6.3.4. | Brzina kretanja (km/h) | 43 |
| 6.3.5. | Cijena (€) | 43 |
| 6.4. | Određivanje konačnog rješenja | 44 |
| 6.5. | Provjera konzistentnosti | 46 |
| 7. | OBJAŠNJENJE DOBIVENIH REZULTATA..... | 48 |
| 8. | ZAKLJUČAK..... | 49 |
| | LITERATURA | 51 |
| | POPIS SLIKA..... | 53 |
| | POPIS TABLICA | 54 |

1. UVOD

Viličari su vozila čija je glavna zadaća obavljanje manipulativnih operacija s teretom, a te operacije čine pohrana robe u skladište, prikupljanje robe, prekrcaj, ukrcaj i iskrcaj robe, slaganje robe, te transport unutar skladišta ili jednostavnije rečeno glavna zadaća ima je rukovanje robom i materijalom. Viličari kao takvi danas su neizostavan dio ne samo skladišta već i industrijskih pogona, logističko distributivnih centara, luka, itd.

Još od početka 20. stoljeća, a i ranije zbog industrijalizacije se javila potreba za premještanjem tereta. Početkom 20. stoljeća su se počeli razvijati prvi modeli viličara koji su zapravo bili zamjena za dizalice koje su se tada koristile, odnosno može se reći da su se viličari razvili iz dizalica. Tehničke značajke viličara su se kroz godine sve više razvijale, u početku su razvijani samo viličari sa motorima s unutarnjem izgaranjem, a danas industrija se okreće sve više električnim viličarima ili viličarima koji koriste plin. U razvoj suvremenih viličara sve više se ulaže u sigurnosne, ergonomske i ekološke značajke. Ekologija danas ima veliki utjecaj na poslovanje poduzeća, pa se u viličari koji koriste motore s unutarnjim izgaranjem u sve većem broju zamjenjuju sa električnim viličarima. Ulaganje u razvoj viličara rezultira i povećanjem njihove produktivnosti što je i najvažnija značajka za sve one koji te viličare koriste.

Proizvođači opreme danas nude cijelu paletu različitih viličara, od najosnovnijih modela kao što su ručni viličar, viličara koji se koriste za složenije operacije kao što su regalni viličari koji pohranjuju i prikupljaju robu sa regala koji mogu imati ogromne dimenzije. Današnji su viličari konstrukcijski puno složeniji od modela koji su se proizvodili prije pedesetak godina, hidraulički sustavi za podizanje i spuštanje tereta moraju biti vrlo precizni i sigurni kako bi se manipulacije obavljale uz minimalnu mogućnost oštećenja tereta, opreme ili ljudskih ozljeda. Vrijeme je novac, pa je vrlo bitno da se pohrana, prikupljanje i ostale manipulacije obavljaju u što kraćem vremenskom roku, kako bi i troškovi bili niži.

Jedna od najvažnijih zadaća menadžmenta poduzeća je pravilan odabir skladišne opreme koja će se koristiti. Menadžment mora voditi računa o tome da odabir viličara mora biti

prilagođen potrebama skladišta, odnosno njegovim karakteristikama kao što su visina regala, razmak između regala ili tome hoće li se viličar koristiti samo u zatvorenim prostorima.

1.2. Svrha i ciljevi istraživanja

Svrha istraživanja je opisati i analizirati karakteristike najčešćih vrsta viličara koji se koriste pri manipulacijama teretom u skladištima. Cilj istraživanja je usporedba viličara s ciljem odabira najpogodnijeg. Za odabir viličara u radu će koristiti AHP (Analitički hijerarhijski proces) metoda. Cilj je da se primjenom AHP metode prikaže model po kojem se može donijeti odluka o odabiru viličara. Rezultati analize bi definirali koji je viličar najprikladniji za odabir.

1.3. Osvrt na dosadašnja istraživanja

Logistika i skladištenje su područja koja sve više dobivaju na značaju. Porastom logističkih aktivnosti raste i potreba za skladištima te modernim viličarima koji mogu odgovoriti zahtjevima koji se pred njih postavljaju. Viličari su u zadnjih tridesetak godina doživjeli pravi procvat u smislu tehničkog i tehnološkog napretka. Višestruko su povećane mogućnosti viličara u smislu visine dizanja i nosivosti tereta, brzini obavljanja manipulacijskih aktivnosti kao što su ukrcaj i iskrcaj tereta, pohrana i prikupljanje tereta. Razvojem ekološki prihvatljivih motoraje omogućeno da se sve navedene skladišne operacije obave uz minimalnu potrošnju goriva te zagađivanja radne okoline. Različite naprave omogućuju ne samo rukovanje robom na paletama, već i drugim teretom koji nije u standardnim gabaritima.

1.4. Očekivani rezultati istraživanja

Analizom pojedinih vrsta viličara prikazati će se njihove prednosti i nedostatci. Primjenom AHP metode kao višekriterijske analize i alata za adekvatnu potporu u procesu odlučivanja, očekuje se rangiranje varijantnih rješenja za izbor viličara. Rezultati analize trebali bi dati jasnu ocjenu koja je varijanta, odnosno koji viličar najprihvatljiviji za odabir. Očekuje se da analiza odnosno rezultati dovedu do racionalne odluke pri izboru viličara.

2. OPĆENITO O VILIČARIMA

Viličari su specijalna transportno-manipulativna sredstva sa ugrađenom vilicom, po kojoj je i ovo transportno sredstvo i dobilo ime. Viličari su najzastupljenija, najkorisnija i najpraktičnija sredstva unutarnjeg transporta. Viličari su transportni radni strojevi za istovar, prijevoz, skladištenje i utovar raznog tereta. Osnovna svojstva viličara ogledaju se u sljedećem: [1]

- diže teret,
- vozi (transportira teret od jednog do drugog mjesta),
- slaže teret,
- nije vezan za određeno mjesto i pravac kretanja.

Viličari su najbolje iskorišteni kada dižu teret do granice vlastite nazivne nosivosti, voze ga najdalje 50 m i slažu na policu ili sloj. Prijevoz tereta viličarom na veća rastojanja nije ekonomičan i zato je u takve svrhe bolje koristiti prikolicu s traktorom ili neko drugo transportno sredstvo. Upotrebi viličara u unutarnjem transportu je prethodilo nekoliko važnih izuma od kojih je potrebno istaknuti najznačajnije: [1]

- 1887. g. – izrađena su prva kolica sa ručnim podizanjem tereta
- 1915. g. – konstruirana su elektrokolica s podiznom platformom, a u upotrebi se javljaju i prijevozni granici s elektro kolicima
- 1919. g. – izrađuje se prva izvedba viličara s visinom podizanja oko 1 m
- 1920. g. – u transportu se javljaju prve izvedbe paleta
- 1924. g. – prva konstrukcija viličara pogonjenog benzinskim motorom
- 1943. g. – u upotrebi se javljaju prve konstrukcije viličara koje se mogu smatrati pretečom suvremenih konstrukcija. Ovim izumom omogućeno je oblikovanje i prekrcaj većih jedinica tereta, što je utjecalo na znatna unaprijeđenja transporta robe.

Pojavom viličara riješeno je i posljednje pitanje koje je dugo godina predstavljalo problem za uspješno organiziranje unutrašnjeg i vanjskog transporta. Njihovom upotrebom je, što je od posebnog značaja, omogućena koordinacijasvih međusobno zavisnih i tehnološki povezanih prekrcajnih i skladišnih operacija u procesu proizvodnje i transporta.[1]

Pedesetih godina prošlog stoljeća je postalo jasno da su potrebnije efikasnije metode skladištenja robe, javila se potreba za viličarima koji su lako upravljivi, a pritom raspolažu sa snažnijim motorima koji su potrebni za dizanje teških tereta. Novi modeli su morali prolaziti kroz uske prolaze i dizati teret 15 metara iznad površine tla. Sa povećanjem dizanja tereta u visinu javili su se i sigurnosni zahtjevi jer teret koji padne sa tih visina može vrlo lako ozljediti osobe koje manipuliraju vozilima. Tako su šezdesetih godina proizvođači viličara počeli nuditi viličare zatvorenog tipa, odnosno viličare sa sigurnosnim kavezom. Ovakve mogućnosti su postale standardna oprema svih viličara jer su povećani zahtjevi za sigurnošću radnika. Osim sigurnosnih zahtjeva, proizvođači ulažu u razvoj viličara koji su „ekološki prihvatljivi“, odnosno pokreću ih motori koji ne emitiraju štetne plinove. Sve više su u upotrebi viličari koji koriste elektromotor za pogon ili viličar s pogonom na plin.

U današnjim uvjetima viličari se najčešće koriste za prekrcaj, odnosno ukrcaj i iskrcaj te skladištenje robe koja je složena na paletama, ali se isto tako mogu koristiti za manipulacije raznom komadnom robom jer imaju različite naprave za zahvat tereta. Osim paletizirane i komadne robe, viličari se koriste i za prekrcaj i slaganje kontejnera. Transportno manipulativne jedinice kao što su palete danas su neizostavan dio skladišnih sustava. Palete omogućuju da se na njih roba složi na siguran i praktičan način, kako bi se što jednostavnije manipuliralo prilikom obavljanja skladišnih operacija. Svrha je da se minimizira mogućnost oštećenja robe i da se ne dovodi u opasnost skladišne radnike koji obavljaju manipulacije i slaganje robe na paletu.

3. PODJELA VILIČARA

Viličari pripadaju grupi podnih vozila s glavnom zadaćom slaganja (podizanja- spuštanja), prijevoza i pretovara paletiranoga i nepaletiranoga materijala. Najčešće izvedbe viličara su: [2]

- Prema vrsti pogona:
 - elektroviličari,
 - viličari s toplinskim motorom;
- Prema položaju težišta tereta u odnosu na vozilo:

- viličari težištem izvan tlocrta kotača,
- viličar težištem unutar tlocrta kotača;
- Prema pristupu vilice teretu:
 - čeonni viličari,
 - bočni viličari,
 - viličar sa zakretnim vilicama,
 - četverosmjerni viličar,
 - viličar s teleskopskim vilicama;
- Prema broju kotača:
 - viličari s tri kotača,
 - viličari četiri kotača;
- Prema mjestu vozača:
 - viličari, kojima vozač upravlja hodajući uz vozilo,
 - viličari, kojima vozač upravlja stojeći uz vozilo,
 - viličari, kojima vozač upravlja u sjedećem položaju.

Viličari u određenim uvjetima prekrcaja i slaganja tereta preuzimaju ulogu dizalice. Brojne su prednosti upotrebe viličara počevši od smanjenja udjela fizičkog rada, brzih prekrcajnih i skladišnih operacija, uštede radnog vremena, boljeg slaganja robe (što povećava koeficijent iskoristivosti skladišta), do veće sigurnosti i produktivnosti rada i manjeg oštećenja robe. Podjela viličara može biti strukturirana i na sljedeći način: [1]

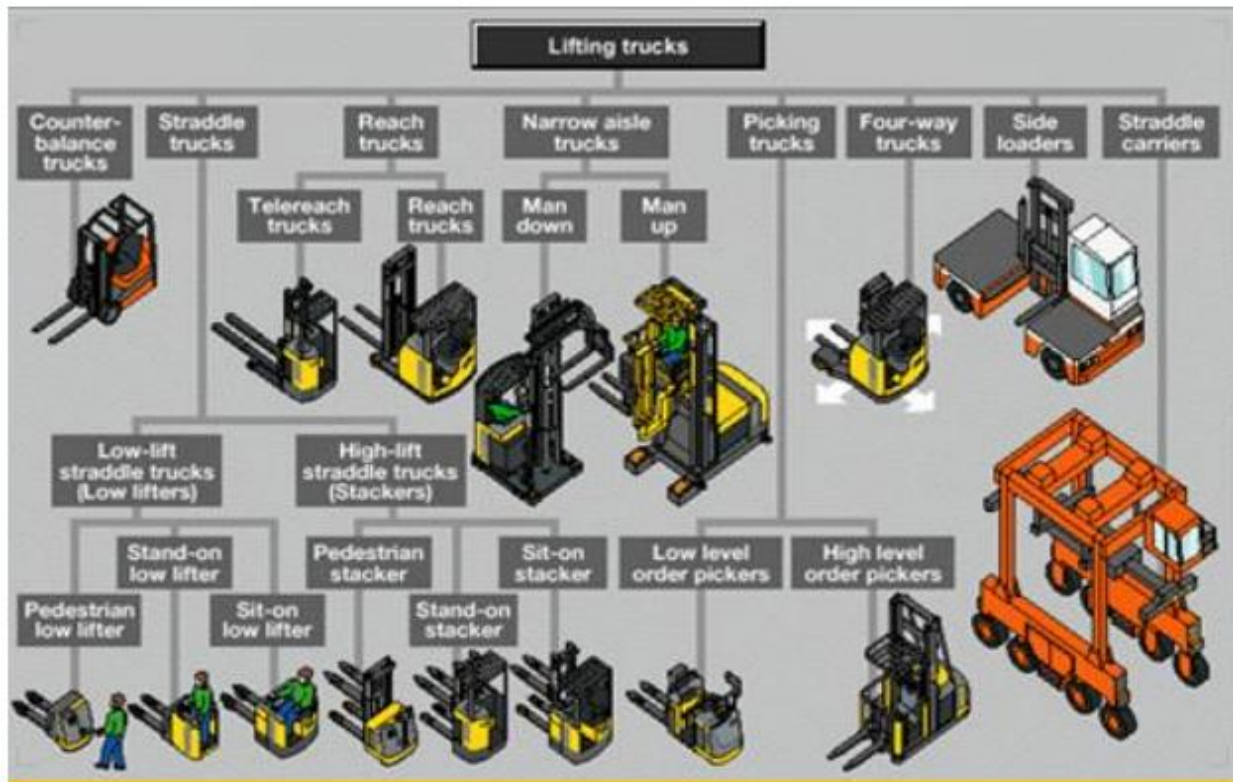
- Prema tri osnovna kriterija:
 - pogonskom uređaju,
 - konstrukciji,
 - namjeni;
- Prema pogonskom uređaju viličari se dijele u tri skupine:
 - ručni viličari,
 - motorno – ručni viličari,
 - motorni viličari (diesel, benzinski, elektro i plinski);
- Prema konstrukciji viličari se mogu razvrstati na:

- čeonne viličare,
- bočne viličare,
- regalne viličare;
- Prema namjeni viličari se dijele na:
 - transportne viličare,
 - skladišne viličare,
 - viličare za komisioniranje.

Pregled vrsta viličara prema izvedbi, također ima ulogu i na ukazivanje, na uvijek prisutnu problematiku terminologije i prijevod naziva pojedinih izvedbi viličara. U akademskoj literaturi postoje razni nazivi i podjele viličara prema tipu izvedbe, a još su veće razlike naziva izvedbi viličara u praksi. Iz tog razloga se za pregled vrsta viličara paralelno daje nekoliko prikaza, s usporedno hrvatskom i engleskom terminologijom.[3]

Vrste viličara prema tipu izvedbe: [4]

- bočni,
- čeonni,
- viličari sa zakretnim vilicama,
- skladišni viličari,
 - s vilicama između jarbolnih produžnih upornika,
 - s uvlačnim jarbolom,
 - s dohvatnim vilicama,
 - četverostrani viličar,
- portalni viličar,
- visokoregalni viličar,
- niskopodizni viličar,
- sabirni viličar (viličar za komisioniranje)



Slika 1. Vrste viličara prema izvedbi [3]

Na slici 1 je prikazana podjela viličara prema proizvođaču Atlet. Slika prikazuje različite izvedbe viličara kao što su ručni viličar, motorni ručni viličar, čeonni viličar, bočni viličar, paletni viličar, viličar za komisioniranje, četverosmjerni viličar, regalni viličar, uskoprolazni viličar, portalni prijenosnik kontejnera, itd.

3.1. Ručni viličari

Ručni viličari upotrebljavaju se u skladištima za prijevoz paletizirane i komadne robe, pri istovaru kontejnera, pomorski, željezničkih, cestovni i zračnih prijevoznih sredstava. Ručni viličari služe za podni transport u uvjetima kada nije potrebno slaganje tereta u veće visine. Bitan dio ručnog viličara je vilica koja ulazi u otvore palete koju podiže s poda i prevozi na drugo prekrajno mjesto. Sustav podizanja i spuštanja temelji se na hidrauličkom i mehaničkom

principu. Znatno bolji je hidraulički sustav podizanja i spuštanja vilice, što i potvrđuje činjenica da se ovakvi viličari nalaze u širokoj primjeni.[1]

Ovi viličari služe isključivo za prijevoz paletiziranog materijala, standardnih izvedbi za težine do 30 kN. Visina dizanja tereta je minimalna, samo za omogućavanje transporta, iznosi od 100 do 150 mm. [2]



Slika 2. Ručni viličar [5]

3.2. Viskopodizni ručni viličari

Viskopodizni ručni viličari za razliku od običnih ručnih viličara mogu podizati teret na visinu do 3,5 m. Zajedničko im je to što se obje vrste viličara pokreću ljudskom snagom, iako je kod viskopodiznog ručnog viličara, izvedba koju pokreće ljudska snaga najjednostavnija. Postoji izvedba i sa elektromotorom, ali takva vrsta se može kategorizirati kao motorni ručni viličar. Ova vrsta viličara je dosta raširena jer je relativno jeftina i praktična za korištenje.



Slika 3. Visokopodizni ručni viličar [6]

3.3. Motorni ručni viličari

Motorni ručni viličari imaju veliku prednost pred ručnim viličarima jer se lakše i brže kreću i, što je od posebnog značaja, radnik se fizički ne napreže, budući da samo upravlja njihovim kretanjem. Zbog toga se motornim ručnim viličarom može dvostruko više prekrcati robe, nego s običnim ručnim viličarom. Pomoću motorno ručnih viličara jednostavnije izvedbe obavlja se pretovar paletizirane robe iz skladišta u vozila i obratno, premještanje i slaganje robe u skladištu, itd. [1]

U praksi se primjenjuju motorno ručni viličari sa ugrađenim teleskopom pomoću kojih se paletizirana robe može podizati u visinu i iznad 3 metra. To znači da se na ovaj način paletizirani teret može slagati u visinu od 1 do 4 reda jedan na drugi, što je vrlo važno za racionalno korištenje skladišnog prostora. Nosivost ovih viličara se kreće od 5 do 30 kN. [1]



Slika 4. Motorni ručni viličar [7]

Osim klasičnih izvedbi motorno ručnih viličara sa ili bez teleskopskog mehanizma za dizanje, u unutarnjem transportu se upotrebljavaju i posebne izvedbe ove vrste viličara , kao što je motorno ručni viličar sa razmaknutim kotačima ili viličar s mogućnošću pomicanja vilica u horizontalnom smjeru. Konstrukcijske izvedbe ovih viličara imaju za cilj prilagodbu u specifičnim okolnostima prekrcanja i slaganja tereta. [1]

3.4. Čeoni viličari

Čeoni viličari su najzastupljenija vrsta viličara. Ova vrsta viličara je konstrukcijski izvedena na način da su vilice smještene u smjeru gledanja vozača, odnosno ispred vozača. Ovi viličari su vrlo fleksibilni i produktivni. Namijenjeni su za istovare i utovare tereta, za rad u zatvorenim prostorima, za rad na otvorenim površinama.

Dostupni su u različitim izvedbama, mogu biti pogonjeni elektromotorom, benzinskim ili dizelskim motorom. Snaga agregata se kreće između 15 i 75 kW. Brzine kretanja iznose i do 20 km/h. U novije vrijeme postoje izvedbe sa električnim agregatima sa vodikovim ćelijama, iako zbog nešto više cijene i manje snage u odnosu na benzinske i diesel motore nemaju još uvijek

toliku zastupljenost. Nosivosti im se kreću od 1 tone do 3,5 tona. Mogu podizati teret na visinu i do 7 metara, no sve ovisi o proizvođaču i modelu. [8]



Slika 5. Čeoni viličar [9]

3.5. Bočni viličari

Bočni viličari se koriste za manipulaciju tereta koji ima veće dimenzije. To mogu biti limovi, grede, trupci, itd. Bitna razlika između čeonih i bočnih viličara je u konstrukcijskom rješenju, kod bočnih viličara vilice su postavljene okomito na smjer vožnje. Vilice imaju mogućnost izvlačenja, uvlačenja i podizanja kako bi što efikasnije manipulirali teretom. Prednost ove vrste viličara u odnosu na čeone je što može manipulirati teretima veće dužine u uskim prolazima.

Bočni viličar je vrlo dobro prihvaćen u drvnoj industriji, čeličanama, no nije isključena mogućnost i njegove šire primjene. Bočni viličar uzima teret bočno, pomoću uređaja za podizanje koji se bočno izvlači. Teret se odlaže na platformu viličara po dužini u smjeru kretanja, što omogućuje korištenje uskih prometnica. [1]



Slika 6. Bočni viličar [10]

3.6. Regalnviličari

Regalni viličari koriste se isključivo za rad u zatvorenim prostorima s velikom radnom frekvencijom. Postoji nekoliko izvedbi regalnih viličara, a to su regali viličari sa dohvatnim vilicama, regalni viličari sa uvlačenim jarbolom, i regalni viličari s vilicama dvostruke dubine koji mogu biti izvedeni pomoću „škara“, „dvostrukih škara“ ili teleskopskih vilica. Nabrojane izvedbe regalnih viličara proizašle su iz trenda povećanja produktivnosti regalnog viličara, a time i cijelog skladišta u kojem viličar radi. Ovakvi viličari koriste elektromotore za pogon. [8]



Slika 7. Regalni viličar [11]

3.7. Četverostrani viličari

Četverostrani viličari imaju mogućnost kretanja u četiri smjera zbog specijalne izvedbe kotača. Pogonski agregati su električni u svim izvedbama. Napredak tehničko-tehnoloških rješenja u ovoj skupini viličara znatno dolazi do izražaja budući da je i izvedba kotača koji se mogu kontrolirano okretati za puni krug oko vertikalne osi inovacija. Ovi viličari su namijenjeni za rad u zatvorenim skladištima sa vrlo uskim prolazima širine manje od 1,8 m, iako postoje i izvedbe za skladišta sa uskim prolazima. Inovacija okretanja kotača oko svoje vertikalne osi sličana je i izvedbi bočnih i regalnih viličara, te je vidljivo da se radi o trendu u porastu. [8]



Slika 8. Četverstrani viličar [9]

3.8. Viličari sa zakretnim vilicama

Viličari sa zakretnim vilicama ili viličari sa tropoložajnom glavom pripadaju skupini viličara za vrlo uske prolaze. Ovi modeli su idealno rješenje u skladištima gdje je prostor ograničen, a robe se pohranjuju na visokim mjestima, s vrlo uskim prolazima. Pogonski agregati su obično

električni, izmjenične izvedbe, a odlike ovih viličara su tihi rad, te rad u zatvorenim prostorima. Najčešće su opremljeni sustavima automatskog vođenja. Inovativna rješenja za ovakve vrste viličara nisu rijetkost, standard opreme se povećava. Ono što ove vrste viličara čini korisnijim od ostalih je mogućnost da se ne treba zakretati cijeli stroj već vilice mogu zauzeti traženi položaj te izvršiti ukrcaj ili iskrcaj tereta, a pri tome nisu ugroženi stabilnost i nosivost. Ovi viličari se često koriste u praksi zbog tih prednosti.[8]



Slika 9. Viličar sa zakretnim vilicama [3]

4. ZNAČAJKE VILIČARA

Zadaća viličara je kao što je već prethodno navedeno, da obavljaju manipulacije teretom u skladištima, logističkim centrima, itd. Manipulacije teretom obuhvaćaju ukrcaj i iskrcaj tereta, prekrcaj, pohranu tereta na skladišnu lokaciju, prikupljanje tereta. Zbog napretka tehnologije i razvoja sustava skladištenja, viličari su poprimili određena svojstva ili značajke. Te značajke mogu uvjetovati da viličar bude namijenjen za obavljanje specifične aktivnosti, npr. kao što je slaganje tereta. Konstrukcija viličara i broj dijelova ovisi o namjeni.

Osnovni dijelovi viličara su: [2]

- nosivi okvir (s karoserijom, upravljačkim mjestom, stabilizatorom, itd.),
- pogonski uređaj,
- upravljački uređaj,
- elektrouređaji i oprema,
- mehanizmi za dizanje i zahvat materijala,
- mehanizam za kočenje.

4.1. Pogonski motori viličara

Osnovna podjela pogonskih motora viličara je na toplinske motore ili na motore s unutarnjem izgaranjem i na elektromotore.

Motori s unutarnjim izgaranjem se mogu podijeliti na: [1]

- benzinske motore,
- diesel motore,
- plinske motore.

Elektromotori se dijele na: [8]

- istosmjerne motore,
- izmjenične motore.

Razlike koje dolaze radi odabira pogonskog agregata mogu bitno utjecati na očekivanja od viličara, što automatski utječe na iskoristivost istih. Bitno je također reći da električni motori mogu biti izvedeni sa izmjenjivim baterijskim napajanjem, odnosno baterijskim napajanjem koji sadrži sustav brzog punjenja, te hibridnu izvedbu baterije sa vodikovim ćelijama.[8]

Vrsta pogonskih agregata također utječe na brzinu samog viličara. Brzina kretanja u operativnom djelovanju može biti različita što zavisi od konkretnih uvjeta. [8]

Prednosti i nedostaci električnih viličara:[3]

- Prednosti:
 - pogodni za rad u zatvorenom, nema ispušnih plinova
 - jeftinija energija
 - tihi rad
 - jeftinije održavanje
 - jednostavnije upravljanje
 - kompaktnije izvedbe – veće manevarske sposobnosti (širine prolaza)

- Nedostaci:
 - skuplja investicija
 - manje nosivosti i brzine
 - potrebno punjenje baterija ili dodatne baterije za zamjenu (dodatni prostor i dodatna oprema)
 - manje pogodni za rad na otvorenom (vremenski uvjeti, neravni tereni)

Prednosti i nedostaci dizelskih viličara [3]

- Prednosti:
 - rad na otvorenom
 - jeftinija investicija (jeftiniji od električnih, skuplji od plinskih)
 - nema potrebe za vremenski zahtjevnim punjenjem ili zamjenom baterije
 - u pravilu veće nosivosti i brzine

- Nedostaci:
 - skuplje gorivo od električne energije, jeftinije od plina
 - najveća emisija štetnih plinova, ekološki manje prihvatljivi
 - bučni
 - skuplje održavanje od električnih (jeftinije od plinskih)

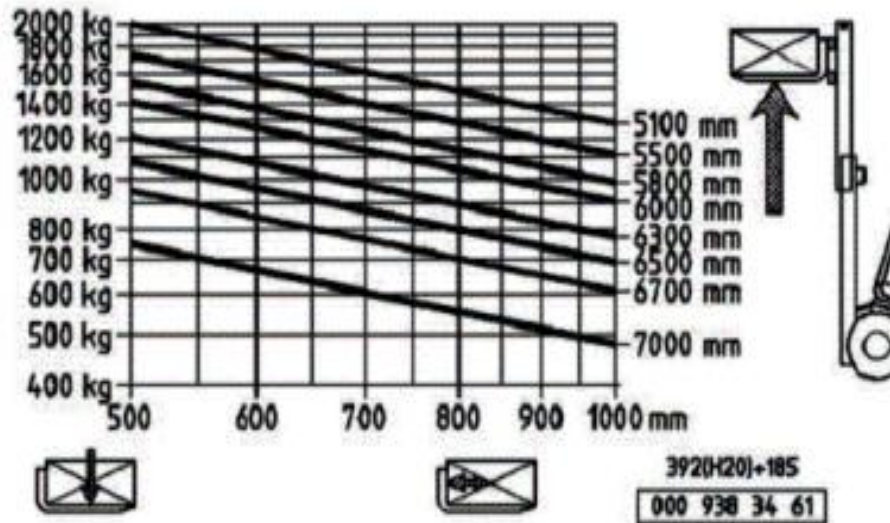
Prednosti i nedostaci plinskih viličara: [3]

- Prednosti:
 - najjeftiniji
 - mogućnosti rada na otvorenom i zatvorenom
 - najbolje performanse po pitanju brzine i ubrzanja
 - u pravilu veće nosivosti i brzine
- Nedostaci:
 - najskuplje gorivo
 - najskuplje održavanje
 - postoji emisija štetnih plinova, potrebno provjetranje

4.2. Nosivost viličara

Nosivost viličara ovisi o težini tereta kojim se manipulira, te visini na koju se teret podiže ili spušta. Nosivost viličara se smanjuje prilikom podizanja tereta na određenu visinu, pa se kod obavljanja manipulacija s teretom ta činjenica mora uzeti u obzir jer može doći do neželjenih posljedica kao što je prevrtanje tereta.

Nazivna nosivost viličara podrazumijeva težište tereta na propisanoj udaljenosti od kraja vilica. Ukoliko dođe do pomaka težišta, zbog nejednako raspoređene mase tereta ili same dimenzije tereta, smanjuje se nosivost. Primjena dodatnih uređaja za zahvat može također imati utjecaja na smanjenje nosivosti zbog mase uređaja i pomaka težišta tereta. [3]



Slika 10. Dijagram nosivosti viličara [3]

Slika 10 prikazuje dijagram nosivosti viličara proizvođača Linde. Na dijagramu je prikazana nosivost u odnosu na visinu podizanja. Što se više podiže teret u visinu manja je nosivost kao što je i prikazano na slici 10. Razlika u nosivosti na određenim visinama dizanja može biti i do 1 tone.

Prilikom nabave viličara proizvođači u tehničkoj dokumentaciji viličara daju dijagrame nosivosti.

Viličari se uglavnom proizvode serijski za tržište i za nepoznatog kupca. S obzirom na nosivost, standardni viličari se mogu svrstavati na različite načine. Tako se npr. nailazi na podjelu čeonih viličara po sljedećim skupinama: [12]

- nosivost do 0,8 t
- nosivost od 1 do 1,6 t
- nosivost od 2 do 2,5 t
- nosivost od 3 do 3,5 t

Navedena podjela odražava samo na pojedinu vrstu čeonih viličara, jer nosivost viličara ovisi o cijelom skupu tehničkih karakteristika. Najčešće viličari koje pokreću motori s unutarnjim izgaranjem imaju mogućnost manipuliranja sa teretom veće mase i do 10 tona, a postoje i specijalni viličari čija je nosivost 120 t. [12]

Stabilnost viličara predstavlja mjeru otpornosti viličar na prevrtanje koja, u principu, ovisi onizu faktora (statičke i dinamičke sile koje djeluju na viličar, vlastita težina, geometrijske karakteristike, ubrzanja, usporavanje,...). Za provjeru stabilnosti kod viličara koriste se matematičke i eksperimentalne metode, u najvećoj mjeri definirane kako nacionalnim, tako i međunarodnim standardima (na primjer, ISO 1074, ISO 3184, ISO 5766,...). [13]

4.3. Uređaji za podizanje i zahvat tereta

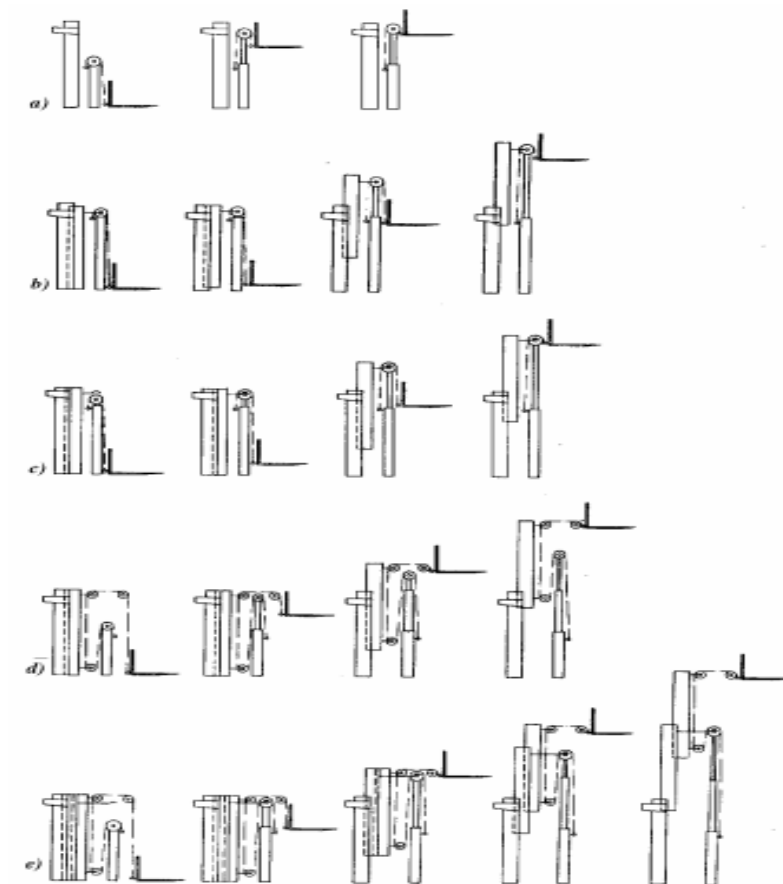
Uređaji za podizanje tereta sastoji se od jarbola ili kрана sa vilicom kao zahvatnom napravom i hidrauličkim sustavom za podizanje i nagib kрана. Kran služi kao nosač za vilice, a između vertikalnih nosača kрана je postavljen hidraulički cilindar koji preko lanca sa lamelama podiže zahvatni uređaj.



Slika 11. Uređaj za podizanje tereta [14]

Centralno postavljen hidraulički cilindar ne osigurava dobru vidljivost vozaču, tako da se ta koncepcija danas sve manje primjenjuje, odnosno zamijenjena je sa dva paralelno postavljena cilindra neposredno uz vertikalne nosače kрана. Ugrađivanjem više kranova po sustavu teleskopa

omogućuje se postizanje veće visine dizanja. Kod proizvodnje viličara koriste se rješenja sa jednim, dva, tri ili četiri kрана. [13]



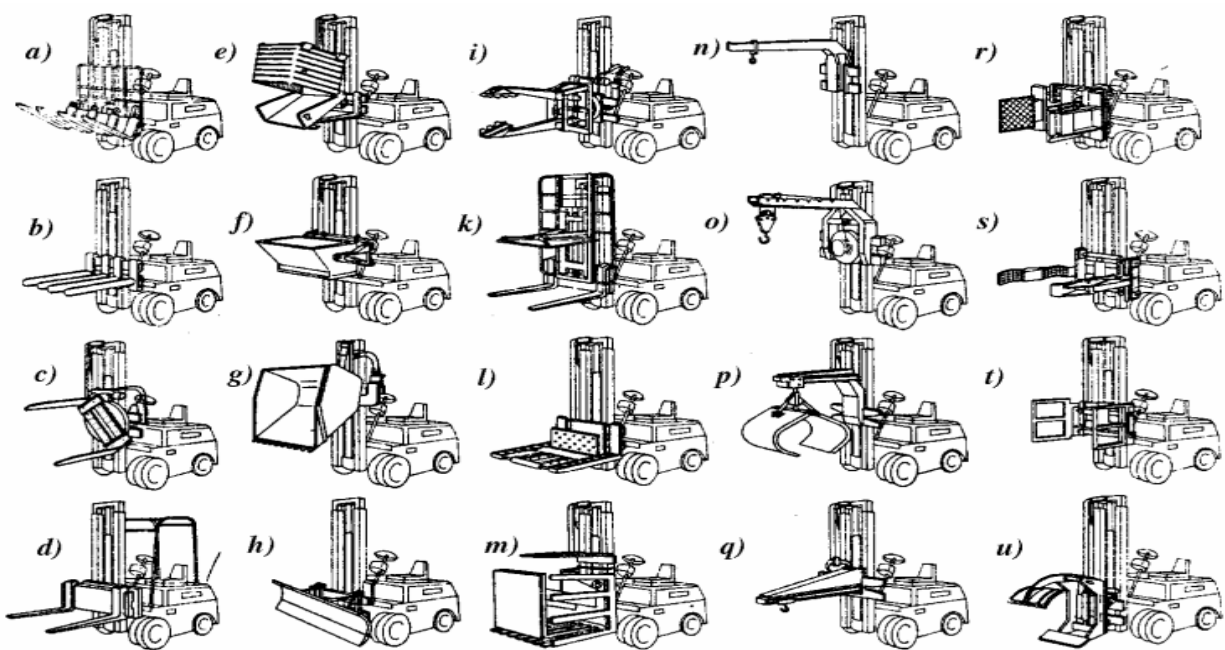
Slika 12. Primjer uređaja za dizanje tereta u jednostrukoj varijanti (simplex), dvostrukoj (duplex) i trostrukoj varijanti (triplex) [13]

Na slici 12 su prikazane konstrukcijske varijante uređaja za podizanje tereta. Varijante su prikazane od najjednostavnije kao što je jednostruki ili simplex uređaj za podizanje tereta, dvostruki uređaj ili duplex varijanta, suvremena izvedba dvostrukog kрана, specijalna izvedba dvostrukog kрана i trostruki uređaj za podizanje tereta ili triplex.

Osim uređaja za podizanje tereta, veliku ulogu imaju i uređaji na njegov zahvat. Funkcija tih uređaja je olakšavanje i ubrzanje rukovanja teretima koji su u velikoj mjeri paletizirani.

Primjenom dodatnih uređaja raznih izvedbi značajno se širi područje primjene viličara te povećava sigurnost i brzina transporta. Budući da dodatni uređaji predstavljaju dodatnu težinu viličara i da djeluju na promjenu njegova težišta, potrebno je voditi računa o stabilnosti i nosivosti viličara. Najčešći uređaji za zahvat materijala su: [2]

- vilice (okretne, pomične, tropoložajne, široke, itd.)
- hvatala (prilagođena obliku materijala , npr. Bačve, sanduci, itd.)
- posude (za transport sipkog materijala)
- produžne konzole, trnovi, nosači kuke, itd.



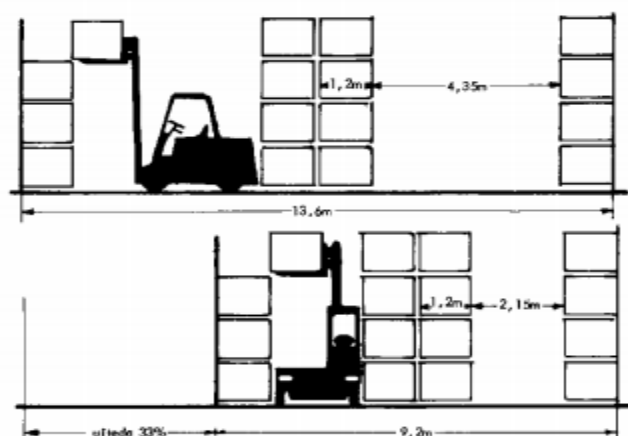
Slika 13. Razni oblici specijalnih zahvatnih uređaja za viličare[13]

Na slici 13 su prikazani razni oblici specijalnih zahvatnih uređaja koji se mogu koristiti na viličarima za manipulaciju teretom. Redosljedom su prikazani sljedeći uređaji: vilice sa zglobom, naprava za prijenos cjevastih materijala, roacijska kliješta, zaštitni okvir za vozača, kontejner sa pokretnim dnom za pražnjenje, kontejner za prevrtanje, uređaj za prijenos rasutog materijala, uređaj za potiskivanje rasutog materijala, kliješta, držač tereta, potiskivač, uređaj za prevrtanje paleta, konzola, konzola sa vitlom, grabilica na konzoli, konzola sa pokretnom kukom, kliješta za sanduke, kliješta za bačve, kliješta za bale i kliješta za role papira ili drugog materijala. [13]

4.4. Manipulacija teretom u skladišnom prostoru

Obavljanje skladišnih operacija odnosno manipulacija teretom u skladišnom prostoru može predstavljati problem ukoliko je skladište npr. pretrpano odnosno količina robe premašuje kapacitet ili u slučaju kada viličari nisu prilagođeni potrebama skladišnog sustava. Izbor viličara mora biti izravno povezan sa značajkama skladišta u kojem će obavljati predviđene operacije.

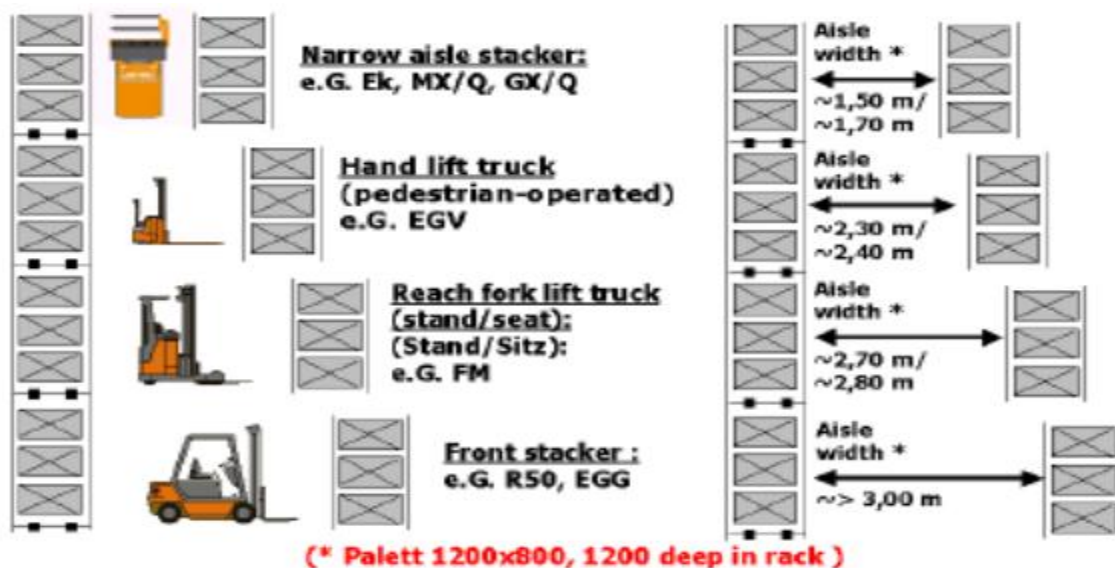
Skladišta mogu raspolagati različitim dimenzijama i različitim rasporedima regala. Ovisno o rasporedu regala te njegovim karakteristikama kao što su visina regala, dubina, razmak između regala ovisi vrsta viličara koja će se koristiti. U skladištima koja imaju uske prolaze između regala prikladno bi bilo koristiti viličare koji imaju posebne značajke kao što su bočni viličari ili viličari sa zakretnim vilicama. Svrha skladišta sa uskim prolazima između regala je da što bolje iskoriste prostor.



Slika 14. Usporedba operativnog prostora za primjenu čeonog i bočnog viličara [12]

Na slici 14 je prikazana usporedba potrebnog operativnog prostora za manipulaciju u slučaju da se koristi čeon ili bočni viličar. Vidljivo je da čeonom viličaru treba puno više prostora za manipulaciju teretom za razliku od bočnog viličara koji zbog svoje konstrukcije zahtijeva manju površinu za manipuliranje. Bočni viličar ima prednost nad čeonim jer obavlja manipulaciju kretanjem naprijed – natrag, ne treba se okretati kao što to radi čeon viličar prilikom manipulacije.

Potreba za boljim korištenjem skupog skladišnog prostora, koja je danas u priličnoj mjeri potencirana pomanjkanjem i poskupljenjem građevinskog zemljišta, a posebno zaoštavanjem ekoloških problema, pobudilo je razvoj specijalnih konstrukcija viličara za opsluživanje regalnih skladišta koji bi omogućili formiranje sustava velike gustoće i to preko: povećanja visine slaganja robe i reduciranja širine prolaza. [13]



Slika 15. Širine prolaza i viličari koji u njima djeluju [13]

Na slici 15 su prikazane najčešće širine prolaza između regala u skladištima, te viličari koji se djeluju u takvim prostorima. Čeoni viličari se koriste u skladištima sa širokim prolazima zbog toga što im je potrebno više prostora za manipulaciju. Regalni viličari se koriste u prolazima širine 2,8 m, dok se motorni ručni viličari mogu koristiti kod prolaza širine 2,4 m. Uskoprolazni viličari koriste se u prolazima širine 1,5 do 1,7 m.

4.5. Geometrijske karakteristike viličara

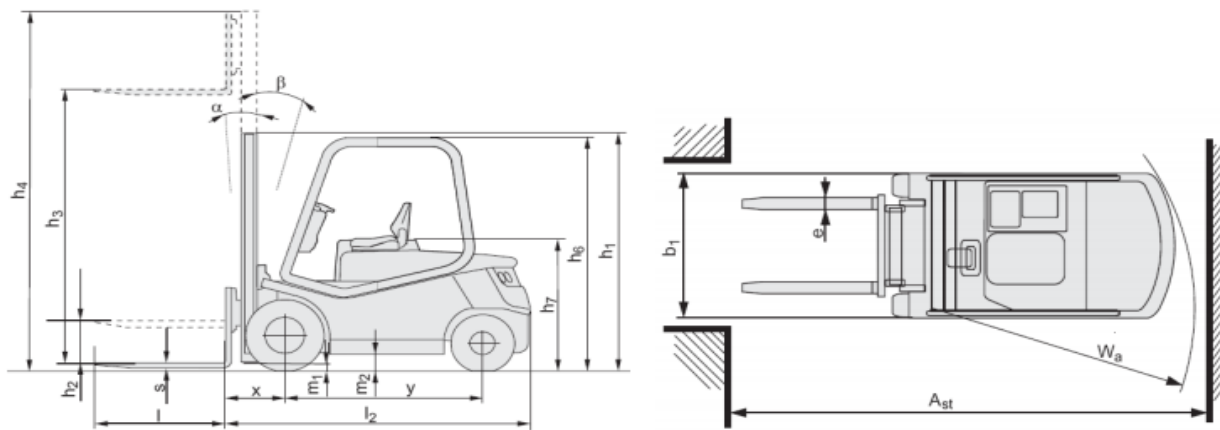
Razvoj tehnoloških rješenja pretovarnih i skladišnih sustava uvijek je povezan sa definiranjem prostornog rasporeda elemenata sustava, odnosno povezanim geometrijskim karakteristikama rješenja, što podrazumijeva dimenzioniranje:

- potrebnih širina internih prometnica,
- radnih prolaza.

Isto tako, ukoliko je, npr. riječ o sustavima kod kojih se roba odlaže u nekoliko redova po visini, od značaja su i karakteristike sredstva koje definiraju:

- maksimalnu visinu dohvata,
- potrebnu građevinsku visinu objekta, s obzirom na slobodnu visinu dizanja sredstva, i sl.
- prohodnost, stabilnost tereta,
- redukcija nosivosti sredstva u funkciji dimenzija tereta i visine dizanja, i sl. također su pitanja koja imaju poseban značaj kako u procesu razvoja rješenja, tako i u primjeni

Odgovor na navedene zahtjeve tehnološkog projektiranja rješenja, odnosno eksploatacije sredstva, nude se, dijelom, u okviru specifikacija koje proizvođači opreme daju u tehničkoj dokumentaciji.[13]



Slika 16. Geometrijske karakteristike viličara [13]

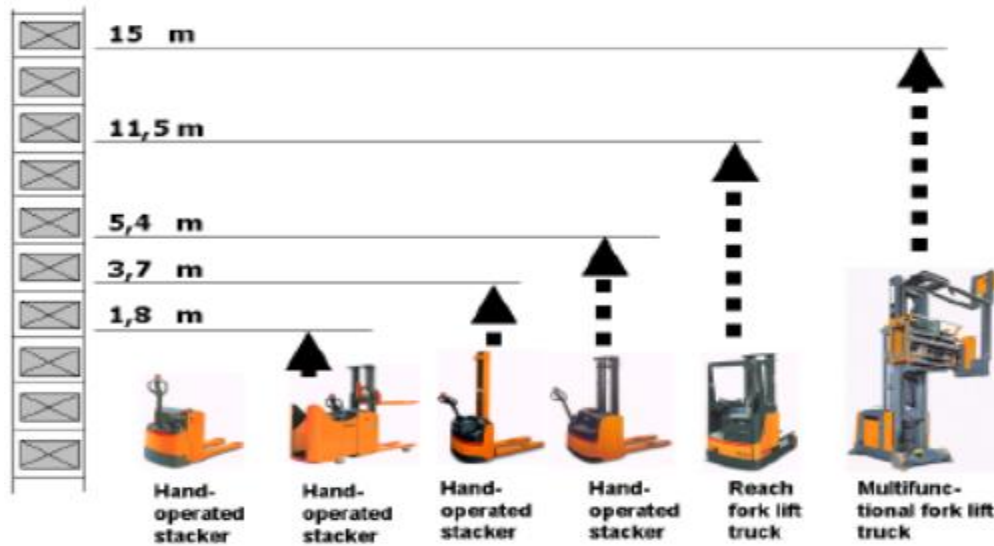
Na slici 16 su prikazane geometrijske karakteristike viličara:

- h_1 – visina uvučene dizalice,
- h_2 – slobodno podizanje,
- h_3 – visina podizanja,
- h_4 – visina izvučenog kрана,
- h_6 – visina krova kabine,

- h_7 – visina sjedala,
- m_1 – razmak između kрана i skladišne površine,
- m_2 – razmak između poda viličara i skladišne površine,
- x – udaljenost tereta,
- y – međuosovinski razmak,
- l – duljina vilice,
- l_2 – duljina viličara do vilice,
- s, e – dimenzije krakova vilice,
- b_1 – širina viličara,
- α, β – nagib kрана, nosača vilice,
- W_a – polumjer okretanja,
- A_{st} – širina prolaza.

Visina dizanja je veoma važna karakteristika viličara koja se po pravilu opisuje spektrom karakteristika: [13]

- Visina dizanja tereta (h_3) - predstavlja važnu eksploatacijsku karakteristiku sredstva koja određuje visinu slaganja tereta koji se manipulira. Ova visina treba biti za 150-300mm veća od razine najviše palete u slogu. Pri tome, nosivost viličara na toj visini dizanja treba odgovarati težini tereta koji se skladišti.
- Slobodna visina dizanja (h_2) - definira se kao visina do koje se vilice mogu podići, a da pri tome ne dođe do izvlačenja kрана.
- Maksimalna visina sredstva za vilice u spuštenoj poziciji - predstavlja maksimalnu visinu sredstva pri spuštenim vilicama, koja ovisno o tipu može označavati visinu vrha kabine, vrha kрана, zahvatne naprave, tereta i sl.



Slika 17. Visina podizanja pojedinih vrsta viličara [13]

Na slici 17 su prikazane visine podizanja tereta za pojedine vrste viličara, kao što su ručni viličar, motorni ručni viličar, visokoregalni viličar i viličar sa zakretnim vilicama. Ručni viličar nema mogućnost podizanja tereta, iako postoje modificirane verzije koje imaju mogućnost podizanja tereta, kao primjer sa slike koji može podići teret do visine 1,8 m. Motorni ručni viličari ovisno o izvedbi mogu podizati teret do visine od 3,7 m ili 5,4 m. Viskoregalni viličari imaju mogućnost podizanja tereta preko 10 m visine, a viličar sa zakretnim vilicama može podizati teret čak i do 15 m visine.

5. AHP METODA

Analitički hijerarhijski proces (Analytic Hierarchy Process – AHP) je pristup višekriterijskom odlučivanju koji pomaže donositelju odluke strukturirati problem odlučivanja na temelju međusobnog uspoređivanja alternativa te presude stručnjaka (Peng, et al., 2011). Ovu metodu je osmislio prof. dr. Thomas L. Saaty na Državnom Sveučilištu Pittsburg 1971. godine. Nakon nekoliko godina istraživanja i revizije, prikupio je sve o AHP teoriji te ju je objavio 1980. godine. Od tada je to široko korištena metoda pri odlučivanju, analizi i izgradnji nestrukturiranih pitanja. [15]

Metoda se može koristiti u bilo situaciji u svim granama gospodarstva ili drugim sektorima kao što su proizvodnja, transport, obrazovanje, zdravstvo, itd. Metodu mogu koristiti fizičke osobe u svakodnevnim životnim situacijama, npr. kada ne mogu odabrati koji bi automobil, mobitel ili laptop kupili, ova metoda im može poslužiti kao kvalitetan alat za donošenje najbolje moguće odluke.

AHP najprije omogućuje interaktivno strukturiranje (oblikovanje hijerarhije) problema kao pripremu scenarija odlučivanja, a zatim ocjenjivanje u parovima elemenata hijerarhije (ciljeva, kriterija i alternativa). Na kraju se vrši analiza svih ocjenjivanja i po strogo utvrđenom matematičkom modelu određuju se težinski faktori svih elemenata hijerarhije. Vrijednost ove metode je tome što se kroz postupak izvodi zaključak i sintetiziraju informacije od donosioca odluke i drugih sudionika koji posjeduju saznanja o problemu, da bi se identificirao problem i da se usuglase stavovi o njegovoj strukturi. AHP strukturira problem u razinama, tj. poredaju se odabrani faktori od najvažnijeg cilja na kriterije, podkriterije i alternative. Razbijanjem problema u nivoe donosilac odluke može se usmjeriti na manje skupove odluka. [16]

AHP je vrlo fleksibilna metoda jer dozvoljava da kod složenih problema sa mnogo kriterija i dovoljno velikim brojem alternativa (kapitalnih projekata) relativno lako pronađu odnosi između kriterija i alternativa, te da se prepozna njihov eksplicitni ili relativni utjecaj i značaj u realnom okruženju i da odredi dominantni utjecaj jednog kriterija na drugi. Ova metoda uzima u obzir činjenicu da se i najsloženiji problemi mogu razgraditi na hijerarhiju i to na način da se u analizu uključe kvantitativni i kvalitativni aspekti problema. AHP povezuje i drži povezane sve dijelove hijerarhije, pa je lako moguće uočiti na koji način promjena jednog kriterija utječe na ostale kriterije i alternative. [16]

5.1. Višekriterijsko odlučivanje

Pod pojmom višekriterijskog odlučivanja podrazumijeva se postupak izbora jedne od mogućih varijanti ili alternativa odluke. Glavni elementi problema odlučivanja su ciljevi koji se žele postići odlukom, alternative između kojih se bira i kriteriji koji se koriste kod izbora. Pod ciljem se podrazumijeva stanje koje se želi postići odlukom. U nekim slučajevima taj se cilj

može opisati preciznije (kod odluke koliko temeljito pripremiti ispit moguće je postaviti cilj „Želim postići prosječnu ocjenu na studiju višu od 4.5“) ,a u nekim se slučajevima cilj ne kvantificira.[17]

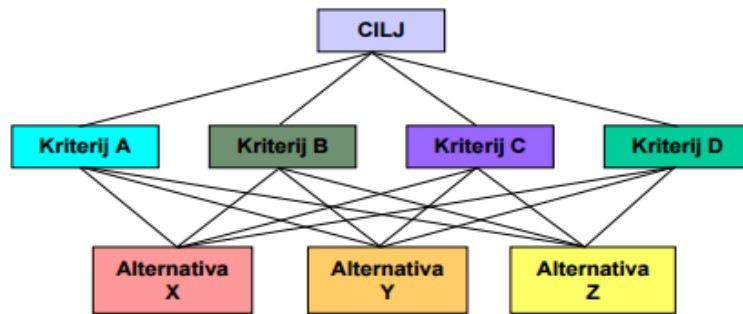
Kriteriji su atributi kojima se opisuju alternative i njihova svrha je da direktno ili indirektno daju informacije u kojoj se mjeri pojedinom alternativom ostvaruje željeni cilj. U danom kriteriju odlučivanja nisu svi kriteriji jednako bitni, a relativna važnost kriterija proizlazi iz preferencija donositelja odluke što je povezana s njegovim vrijednosnim sustavom i ostalim karakteristikama. Kod izbora kriterija i određivanja njihovih važnosti treba uzeti u obzir i druge specifičnosti donositelja odluke. Npr. odličan učenik srednje škole će se pri izboru fakulteta na kojim želi studirati služiti kriterijima različitim od onih koje će koristiti učenik koji je jedva prošao na maturi. Ukoliko oni i koriste neke zajedničke kriterije, vrlo je vjerojatno da oba ne daju jednaku važnos istim kriterijima. Konačna odluka uvelike ovisi o važnostima pojedinih kriterija.[17]

5.2. Struktura AHP metode

AHP metoda se sastoji od četiri koraka ili faze:[18]

1. Strukturiranje problema
2. Određivanje najznačajnijeg kriterija
3. Određivanje najznačajnije alternative
4. Određivanje konačnog rješenja (cilja)

U prvom koraku osoba koja donosi odluku mora prvo strukturirati problem na način da na najvišu razinu stavlja cilj, na niže razine se postavljaju kriteriji, a na dno se postavljaju alternative .U drugom koraku se pomoću Saatyjeve skale međusobno uspoređuju kriteriji. U trećem koraku se na temelju procjene relevantnih važnosti elemenata izračunavaju prioriteta kriterija i alternativa. Četvrti korak služi za određivanje krajnjeg rješenja, odnosno izračunava se prioritet za svaku alternativu.



Slika 18. Struktura AHP metode [18]

5.3. Saaty-eva skala

Za procjenu vrijednosti omjera težina kriterija i važnosti alternativa pomaže Saaty-eva skala kojom se procjenjuju omjeri važnosti dvaju kriterija kada se njihove vrijednosti izražavaju kvantitativno, kvalitativno i u različitim mjernim jedinicama. Saaty-eva skala je omjerna skala koja ima pet stupnjeva intenziteta i četiri međustupnja, a svakom od njih odgovara vrijednosni sud o tome koliko puta je jedan kriterij važniji od drugog. [16]

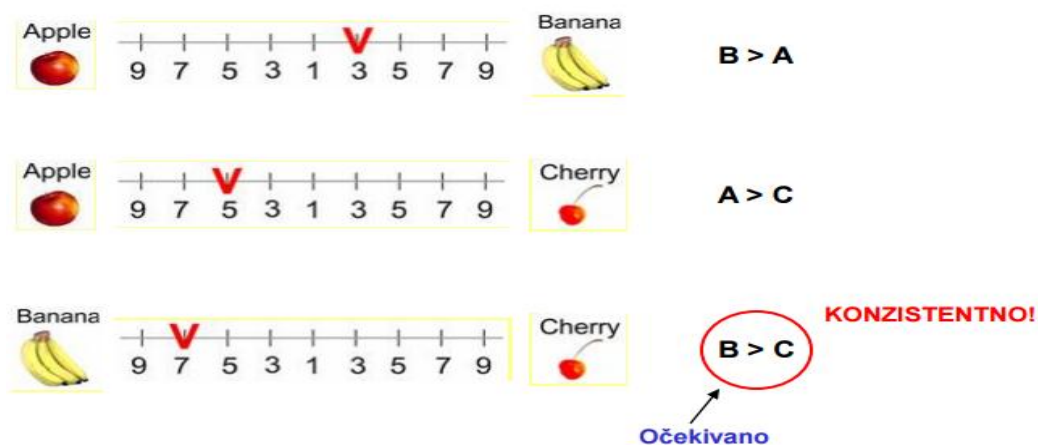
Tablica 1. Saaty-eva skala [15]

| Intenzitet važnosti | Definicija | Objašnjenje |
|---------------------|-------------------------------|---|
| 1 | Jednaka važnost | Dvije alternative jednako doprinose cilju |
| 2 | Slaba ili blaga | |
| 3 | Umjereno važno | Na temelju iskustva i procjena daje se umjerena prednost jednoj alternativu u odnosu na drugu |
| 4 | Umjereno plus | |
| 5 | Strogo važnije | Na temelju iskustva i procjena strogo se favorizira jedna alternativa u odnosu na drugu |
| 6 | Strogo plus | |
| 7 | Vrlo stroga, dokazana važnost | Jedna alternativa se izrazito favorizira u odnosu na drugu, njena dominacija se dokazuje u praksi |
| 8 | Veoma važno | |
| 9 | Ekstremna važnost | Dokazi na temelju kojih se favorizira jedna alternativa u odnosu na drugu potvrđeni su s najvećom uvjerljivošću |

Skala se koristi da bi se usporedile dvije alternative, a vrijednosti iz tablice pokazuju koja od dviju alternativa ima veći prioritet. Vidljivo je iz tablice 1 da maksimalna vrijednost koja se može pridružiti nekoj alternativivi je devet.

5.4. Provjera konzistentnosti

AHP metoda omogućuje provjeru konzistentnosti procjena donositelja odluke nakon uspoređivanja elemenata hijerarhije. Zbog svojstva matrice A vrijedi $\lambda_{max} \geq n$. Gdje je λ_{max} maksimalna vrijednost matrice A , a n broj redova matrice. Razlika $\lambda_{max} - n$ se koristi u mjerenju konzistentnosti procjena. Što je razlika manja, prosudba je konzistentnija. [19]



Slika 19. Provjera konzistentnosti [18]

Na slici 19 je objašnjena provjera konzistentnosti. Npr. Ante voli više banane nego jabuke, $B > A$, ali također voli više jabuke nego trešnje, $A > C$. S obzirom da je Ante preferirao više banane od jabuka, $B > A$, a jabuke od trešnji, $A > C$, logički se zaključuje da Ante voli više banane od trešanja, $B > C$ njegova je prosudba konzistentna. Da je Ante odgovorio da voli više trešnje od banana $C > B$, onda njegova odluka ne bi bila konzistentna. [19]

Problem nastaje što odluke obično nisu konzistentne. AHP metoda omogućuje provjeru konzistentnosti procjena prilikom uspoređivanja u parovima. Pomoću indeksa konzistentnosti $CI = (\lambda_{max} - n)(n - 1)$ izračunava se omjer konzistentnosti $CR = CI / RI$, gdje je RI slučajni indeks

konzistentnosti (indeks konzistentnosti za matrice reda n slučajno generiranih usporedbi u parovima). [19]

Tablica 2. Vrijednost slučajnih indeksa konzistentnosti [20]

| | | | | | | | | | | |
|-----------|---|---|------|-----|------|------|------|------|------|------|
| n | 1 | 2 | 3 | 4 | 5 | 6 | 7 | 8 | 9 | 10 |
| RI | 0 | 0 | 0.58 | 0.9 | 1.12 | 1.24 | 1.32 | 1.41 | 1.45 | 1.49 |

Ako je CR manji od 0,10 rezultat je dovoljno točan i nema potrebe za korekcijama u usporedbama i ponavljanju proračuna. Ako je CR veći od 0,10 rezultate bi trebalo ponovo analizirati i ustanoviti razloge nekonzistentnosti i ukloniti ih djelomičnim ponavljanjem usporedbi u parovima. [21]

6. PRIMJENA AHP METODE ZA ODABIR VILIČARA

Brojni faktori mogu utjecati na odabir viličara, a neki od njih su: [3]

- Faktori vezani za mjesto primjene:
 - gdje će viličar raditi/mjesto rada – na otvoreno, zatvorenom ili kombinirano,
 - vrsta pogona – diesel, plin, baterija,
 - težina tereta kojom se misli manipulirati,
 - dimenzije tereta,
 - potrebna visina dizanja,
 - visina krana u spušenom položaju – prolasci kroz vrata/otvore,
 - dodatna oprema, itd.

- Tehničke karakteristike:
 - brzina vožnje,

- brzina dizanja i okretanja,
 - potrebna širina prolaza,
 - upravljivost,
 - stabilnost,
 - udobnost vozača,
 - potrošnja energije ili goriva, itd.
- Ostali faktori:
 - cijena vozila,
 - cijena energije,
 - troškovi održavanja

Neka tvrtka prilikom uspostavljanja skladišta donosi odluku o nabavi viličara potrebnog za obavljanje manipulacijskih aktivnosti s teretom unutar skladišnog prostora. Aktivnosti mogu obuhvaćati pohranu robe na skladišni regal, podizanje robe sa skladišta, ukrcaj robe na transportno sredstvo, premještanje robe sa jedne skladišne lokacije na drugu, itd.

Odabir potrebnog viličara u pravilu ne mora predstavljati kompliciranu odluku za rukovoditelje skladišta, ali u slučaju ograničenih novčanih sredstava, specifičnog skladišnog prostora ili tereta kojim se manipulira donošenje odluke se može zakomplicirati. Viličar mora ispunjavati određene kriterije koji se pred njega postavljaju, a ti kriteriji mogu biti različiti.

Ako se krene od pretpostavke da je skladišni prostor prikladan za korištenje bilo koje vrste viličara, odnosno širine prolaza između regala su dovoljne da u njima može manipulirati i čeonu viličar. Na taj način se mogu eliminirati kriteriji kao što su širina viličara, itd. Viličar obavlja manipulacije teretom u zatvorenom prostoru, sukladno tome u odabir mogu ući viličari pogonjeni elektromotorom ili eventualno plinski viličari. Ako se manipulira paletiziranim teretom potrebna nosivost viličara je do 1 tone, te se isključuju kriteriji vezani za dimenzije i masu tereta. Roba se pohranjuje na paletne regale koji su visine 5 m.

U primjeru koji će biti obrađen odabrano je pet kriterija:

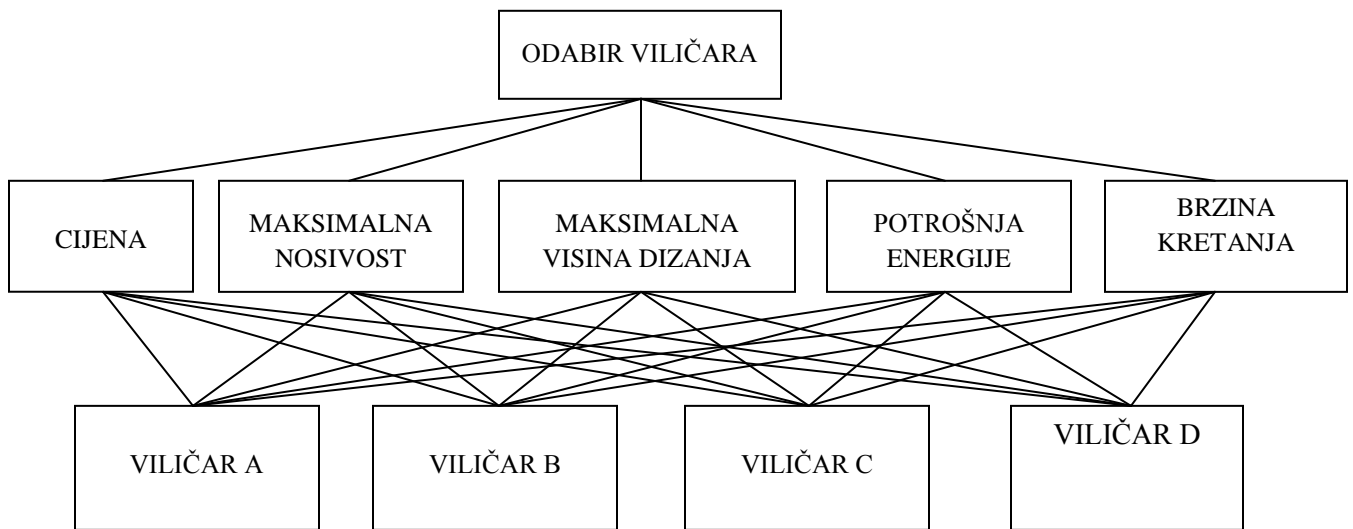
- cijena,
- maksimalna visina dizanja,

- maksimalna nosivost,
- potrošnja energije,
- brzina kretanja.

Ovi kriteriji su odabrani kao najrelevantniji za odabir viličara od svih kriterija koji su ostali odnosno nisu eliminirani u pretpostavkama koje su navedene.

Kriteriji koji su navedeni kao važni mogu biti proizvoljno odabrani, te vrijednosti kojima će se baratati u primjeru su proizvoljno navedeni. Svrha zadatka je prikazati metodu kojom se može odabrati viličar. Donositelj odluke će odlučiti koji su mu kriteriji više ili manje bitni, te na taj način može povećati ili smanjiti broj kriterija koji će se koristiti u postupku. Tvrtka je smanjila izbor na četiri viličara, te će se za konačan odabir koristiti AHP metoda. Metoda se temelji na matricama pa će se sukladno tome postupak odabira prikazati korak po korak.

6.1. Strukturirani prikaz problema odlučivanja



Slika 20. Strukturirani prikaz problema

Na slici 20 je prikazana struktura odlučivanja u hijerarhijskom obliku, od vrha prema dnu su prikazani cilj procesa odlučivanja, kriteriji koji su relevantni donositeljima odluke i moguće

alternative. Prije početka rješavanja matematičkog postupka moraju se navesti podaci viličara koji će biti obuhvaćeni u AHP metodi.

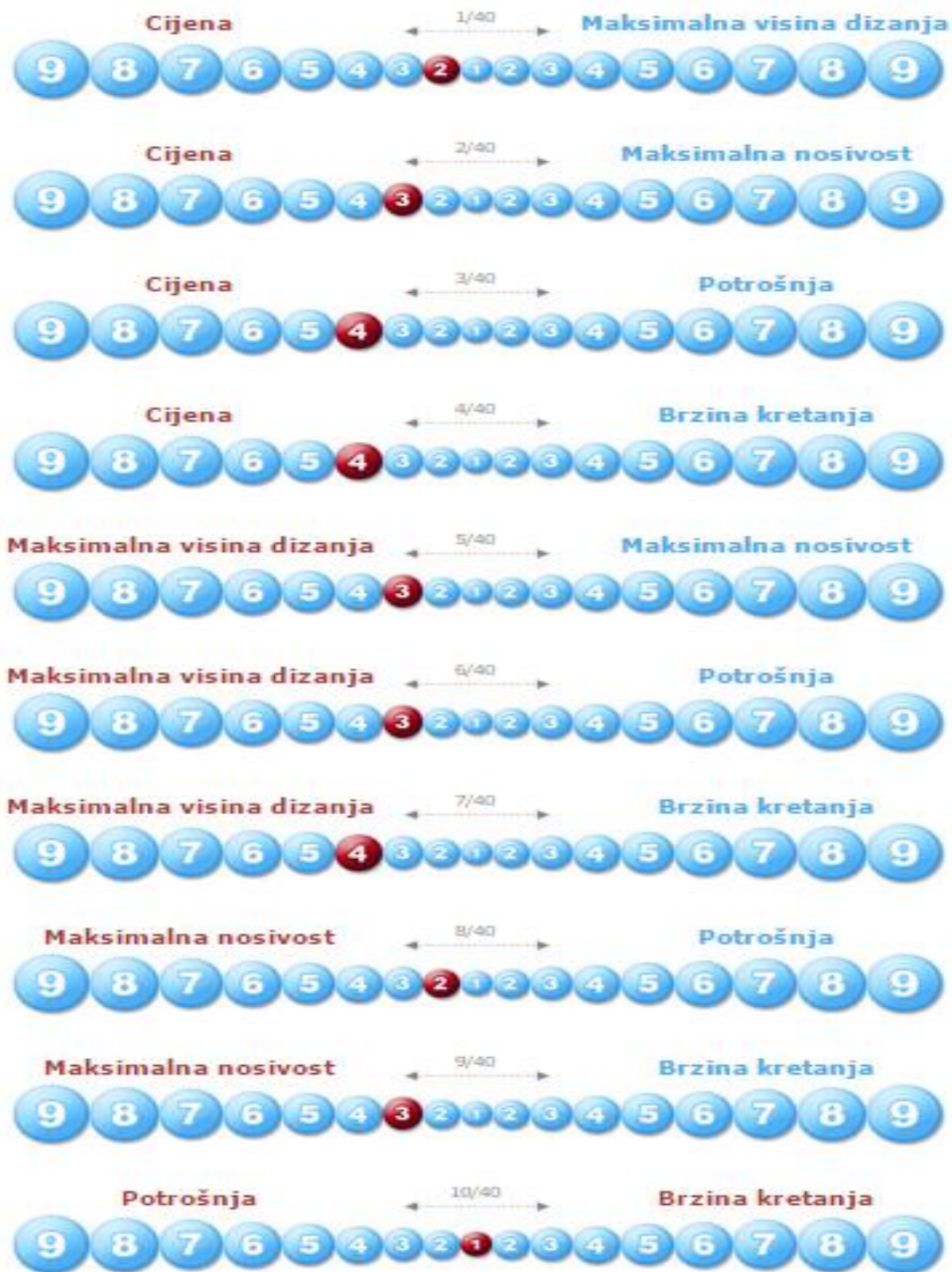
Skladište mora nabaviti viličar koji će obavljati operacije u zatvorenom prostoru. Zbog toga je izbor smanjen na električne viličare koji ne emitiraju štetne ispušne plinove koji su zabranjeni u zatvorenim prostorima, tako da je odluka pala na četiri viličara.

Tablica 3. Kriteriji za odabir viličara

| | Cijena (€) | Max visina dizanja (m) | Max nosivost (t) | Potrošnja (kWh/h) | Brzina kretanja (km/h) |
|-----------|------------|------------------------|------------------|-------------------|------------------------|
| Viličar A | 17000 | 5,4 | 1,8 | 4,3 | 13 |
| Viličar B | 18000 | 5,7 | 2,0 | 5,2 | 16 |
| Viličar C | 15000 | 6,5 | 1,5 | 4,8 | 10 |
| Viličar D | 14000 | 6,3 | 1,2 | 6,1 | 12 |

6.2. Određivanje najvažnijeg kriterija

Prvi korak u AHP metodi određivanje najvažnijeg kriterija između onih koji su odabrani kao relevantni. U ovom slučaju izbor se vrši između pet kriterija, a to su: cijena, maksimalna nosivost, maksimalna visina dizanja, potrošnja i brzina kretanja. Određivanje najvažnijeg kriterija radi se na način da se uspoređuju kriteriji u parovima prema Saaty-jevoj skali. Svakom paru koji se uspoređuje dodaje se vrijednost koji označava intenzitet važnosti, odnosno ta vrijednost označava koliko je jedan kriterij važniji u odnosu na drugi. Vrijednost intenziteta važnosti se dodaje svim parovima koji se uspoređuju na skali, a u ovom slučaju je deset parova.



Slika 21. Usporedba kriterija na Saaty-jevoj skali

| | Cijena | Max visina dizanja | Max nosivost | Potrošnja | Brzina |
|--------------------|--------|--------------------|--------------|-----------|--------|
| Cijena | 1 | 2 | 3 | 4 | 4 |
| Max visina dizanja | 0,5 | 1 | 3 | 3 | 4 |
| Max nosivost | 0,3333 | 0,3333 | 1 | 2 | 3 |
| Potrošnja | 0,25 | 0,3333 | 0,5 | 1 | 1 |
| Brzina | 0,25 | 0,25 | 0,3333 | 1 | 1 |

Tablica 4. Matrica odlučivanja

6.2.1. Određivanje matrice odlučivanja

Matrica odlučivanja se određuje prema dva pravila. Prvo pravilo glasi: „Ako se iznos usporedbe nalazi na lijevoj strani skale u matricu se upisuje isti iznos“. Drugo pravilo kaže: „Ako se iznos usporedbe nalazi na desnoj strani skale u matricu se upisuje recipročna vrijednost iznosa“.[18]

6.2.2. Množenje matrice odlučivanja

Prva operacija koja se provodi nakon određivanja matrice odlučivanja je množenje matrice odlučivanja.

$$\begin{bmatrix} 1 & 2 & 3 & 4 & 4 \\ 0,5 & 1 & 3 & 4 & 4 \\ 0,3333 & 0,3333 & 1 & 2 & 3 \\ 0,25 & 0,3333 & 0,5 & 1 & 1 \\ 0,25 & 0,25 & 0,3333 & 1 & 1 \end{bmatrix} * \begin{bmatrix} 1 & 2 & 3 & 4 & 4 \\ 0,5 & 1 & 3 & 4 & 4 \\ 0,3333 & 0,3333 & 1 & 2 & 3 \\ 0,25 & 0,3333 & 0,5 & 1 & 1 \\ 0,25 & 0,25 & 0,3333 & 1 & 1 \end{bmatrix} =$$

(1)

$$\begin{bmatrix} 5 & 7,3331 & 15,3332 & 24 & 29 \\ 3,75 & 5 & 10,3332 & 18 & 22 \\ 2,0833 & 2,75 & 5 & 9,3331 & 10,6664 \\ 1,0833 & 1,5833 & 3,0832 & 5 & 5,8332 \\ 0,9861 & 1,4444 & 2,67 & 4,42 & 5 \end{bmatrix}$$

6.2.3. Određivanje vektora prioriteta

Vektor prioriteta se određuje tako da se zbroje redovi matrice i nakon toga se provodi normalizacija zbroja tih redova.

Zbrajanje redova matrice:

$$\begin{bmatrix} 5 & 7,3331 & 15,3332 & 24 & 29 \\ 3,75 & 5 & 10,3332 & 18 & 22 \\ 2,0833 & 2,75 & 5 & 9,3331 & 10,6664 \\ 1,0833 & 1,5833 & 3,0832 & 5 & 5,8332 \\ 0,9861 & 1,4444 & 2,67 & 4,42 & 5 \end{bmatrix} = \begin{bmatrix} 80,6663 \\ 59,0832 \\ 29,8328 \\ 16,808 \\ 14,5205 \end{bmatrix} \quad (2)$$

$$80,6663 + 59,0832 + 29,8328 + 16,808 + 14,5205 = 200,9108$$

Normalizacija sume redova:

$$\begin{bmatrix} 80,6663/200,9108 \\ 59,0832/200,9108 \\ 29,8328/200,9108 \\ 16,808/200,9108 \\ 14,5205/200,9108 \end{bmatrix} \rightarrow \begin{bmatrix} 0,4015 \\ 0,2941 \\ 0,1485 \\ 0,0837 \\ 0,0723 \end{bmatrix} \quad (3)$$

1. Vektor prioriteta

6.2.4. Množenje matrice odlučivanja

Nakon određivanja prvog vektora prioriteta opet se provodi množenje matrice odlučivanja koja se dobije nakon prvog množenja.

Množenje matrice odlučivanja:

$$\begin{bmatrix} 5 & 7,3331 & 15,3332 & 24 & 29 \\ 3,75 & 5 & 10,3332 & 18 & 22 \\ 2,0833 & 2,75 & 5 & 9,3331 & 10,6664 \\ 1,0833 & 1,5833 & 3,0832 & 5 & 5,8332 \\ 0,9861 & 1,4444 & 2,67 & 4,42 & 5 \end{bmatrix} * \begin{bmatrix} 5 & 7,3331 & 15,3332 & 24 & 29 \\ 3,75 & 5 & 10,3332 & 18 & 22 \\ 2,0833 & 2,75 & 5 & 9,3331 & 10,6664 \\ 1,0833 & 1,5833 & 3,0832 & 5 & 5,8332 \\ 0,9861 & 1,4444 & 2,67 & 4,42 & 5 \end{bmatrix} = \quad (4)$$

$$\begin{bmatrix} 139,0389 & 195,3841 & 385,9332 & 643,2821 & 754,8750 \\ 100,2208 & 141,1916 & 279,1191 & 463,6808 & 543,9656 \\ 51,7742 & 72,9607 & 144,7150 & 239,9757 & 282,0215 \\ 29,4145 & 41,3 & 81,6277 & 136,1571 & 159,8669 \\ 25,6266 & 36,0139 & 71,3635 & 118,7778 & 139,6269 \end{bmatrix}$$

6.2.5. Određivanje drugog vektora prioriteta

Nakon ponovnog množenja matrice odlučivanja određuje se drugi vektor odlučivanja. Drugi vektor odlučivanja se dobiva na isti način kao i prvi vektor odlučivanja.

Zbrajanje redova matrice:

$$\begin{bmatrix} 139,0389 & 195,3841 & 385,9332 & 643,2821 & 754,8750 \\ 100,2208 & 141,1916 & 279,1191 & 463,6808 & 543,9656 \\ 51,7742 & 72,9607 & 144,7150 & 239,9757 & 282,0215 \\ 29,4145 & 41,3 & 81,6277 & 136,1571 & 159,8669 \\ 25,6266 & 36,0139 & 71,3635 & 118,7778 & 139,6269 \end{bmatrix} = \begin{bmatrix} 2118,5133 \\ 1528,1779 \\ 791,4471 \\ 448,3662 \\ 391,4087 \end{bmatrix} \quad (5)$$

$$2118,5133 + 1528,1779 + 791,4471 + 448,3662 + 391,4087 = 5277,9132$$

Normalizacija sume redova:

$$\begin{bmatrix} 2118,5133/5277,9132 \\ 1528,1779/5277,9132 \\ 791,4471/5277,9132 \\ 448,3662/5277,9132 \\ 391,4087/5277,9132 \end{bmatrix} \rightarrow \begin{bmatrix} 0,4014 \\ 0,2895 \\ 0,1499 \\ 0,0849 \\ 0,0741 \end{bmatrix} \quad (6)$$

2.Vektor prioriteta

6.2.6. Određivanje razlike vektora prioriteta

Razlika između vektora prioriteta se određuje na način da se prvi vektor oduzme od drugoga.

Razlika između vektora prioriteta:

$$\begin{bmatrix} 0,4015 \\ 0,2941 \\ 0,1485 \\ 0,0837 \\ 0,0723 \end{bmatrix} - \begin{bmatrix} 0,4014 \\ 0,2895 \\ 0,1499 \\ 0,0849 \\ 0,0741 \end{bmatrix} = \begin{bmatrix} 0,0001 \\ 0,0046 \\ -0,0014 \\ -0,0012 \\ -0,0018 \end{bmatrix} \quad (7)$$

Vektor razlika

6.2.7. Određivanje najvažnijeg kriterija

$$\begin{array}{l}
 \text{Cijena} \\
 \text{Max visina dizanja} \\
 \text{Max nosivost} \\
 \text{Potrošnja} \\
 \text{Brzina}
 \end{array}
 \begin{array}{l}
 \left[\begin{array}{cccc}
 1 & 2 & 3 & 4 \\
 0,5 & 1 & 3 & 4 \\
 0,3333 & 0,3333 & 1 & 2 \\
 0,25 & 0,3333 & 0,5 & 1 \\
 0,25 & 0,25 & 0,3333 & 1
 \end{array} \right]
 \end{array}
 \begin{array}{l}
 \left[\begin{array}{c}
 0,4014 \\
 0,2895 \\
 0,1499 \\
 0,0849 \\
 0,0741
 \end{array} \right]
 \end{array}
 \quad (8)$$

Matrica odlučivanja 2.Vektor prioriteta

Najvažniji kriterij u ovom primjeru je cijena, jer vektor prioriteta koji je prethodno izračunat pokazuje da je cijena prioritetni kriterij. Vektor prioriteta uzima najveću vrijednost kao najvažniju.

6.3. Određivanje najvažnije alteranative

Nakon određivanja najvažnijeg kriterija određuje se najvažnija alternativa, odnosno najvažniji alternativni kriterij.

6.3.1. Maksimalna visina dizanja (m)

$$\begin{array}{l}
 \text{Viličar A} \\
 \text{Viličar B} \\
 \text{Viličar C} \\
 \text{Viličar D}
 \end{array}
 \begin{array}{l}
 \left[\begin{array}{c}
 5,4 \\
 5,7 \\
 6,5 \\
 6,3
 \end{array} \right]
 \end{array}
 \rightarrow
 \begin{array}{l}
 \left[\begin{array}{c}
 5,4/23,9 \\
 5,7/23,9 \\
 6,5/23,9 \\
 6,3/23,9
 \end{array} \right]
 \end{array}
 =
 \begin{array}{l}
 \left[\begin{array}{c}
 0,2259 \\
 0,2385 \\
 0,2719 \\
 0,2258
 \end{array} \right]
 \end{array}
 \quad (9)$$

$$5,4 + 5,7 + 6,5 + 6,3 = 23,9$$

Izračunom se dobivaju određene vrijednosti, a za najvažniju vrijednost se uzima najveća vrijednost, u ovom konkretnom slučaju to je vrijednost 0,2719 koja označava viličar C. Najveća vrijednost je označena crvenom bojom.

6.3.2. Maksimalna nosivost (t)

$$\begin{array}{l}
 \text{Viličar A} \\
 \text{Viličar B} \\
 \text{Viličar C} \\
 \text{Viličar D}
 \end{array}
 \begin{bmatrix}
 1,8 \\
 2,0 \\
 1,5 \\
 1,2
 \end{bmatrix}
 \rightarrow
 \begin{bmatrix}
 1,8/6,5 \\
 2,0/6,5 \\
 1,5/6,5 \\
 1,2/6,5
 \end{bmatrix}
 =
 \begin{bmatrix}
 0,2769 \\
 0,3077 \\
 0,2308 \\
 0,1846
 \end{bmatrix}
 \quad (10)$$

$$1,8 + 2,0 + 1,5 + 1,2 = 6,5$$

Uzima se najveća vrijednost kao najvažnija, u ovom konkretnom slučaju to je viličar B (0,3077).

6.3.3. Potrošnja (kWh/h)

$$\begin{array}{l}
 \text{Viličar A} \\
 \text{Viličar B} \\
 \text{Viličar C} \\
 \text{Viličar D}
 \end{array}
 \begin{bmatrix}
 4,3 \\
 5,2 \\
 4,8 \\
 6,1
 \end{bmatrix}
 \rightarrow
 \begin{bmatrix}
 4,3/20,4 \\
 5,2/20,4 \\
 4,8/20,4 \\
 6,1/20,4
 \end{bmatrix}
 =
 \begin{bmatrix}
 0,2108 \\
 0,2549 \\
 0,2353 \\
 0,2990
 \end{bmatrix}
 \quad (11)$$

$$4,3 + 5,2 + 4,8 + 6,1 = 20,4$$

U AHP metodi se uzima najveća vrijednost kao najznačajnija, a to u pojedinim situacijama može biti nelogično. U ovo primjeru je najveća težina kod viličara D, a taj viličar ima najveću potrošnju energije, tako da taj viličar ne može biti najbolji izbor. U ovakvim situacijama se rješenje mora prilagođavati. Izračun se prilagođava na sljedeći način:

$$\begin{array}{l}
 \text{Viličar A} \\
 \text{Viličar B} \\
 \text{Viličar C} \\
 \text{Viličar D}
 \end{array}
 \begin{bmatrix}
 4,3 \\
 5,2 \\
 4,8 \\
 6,1
 \end{bmatrix}
 \rightarrow
 \begin{bmatrix}
 20,4/4,3 \\
 20,4/5,2 \\
 20,4/4,8 \\
 20,4/6,1
 \end{bmatrix}
 =
 \begin{bmatrix}
 4,7741 \\
 3,9231 \\
 4,25 \\
 3,3442
 \end{bmatrix}
 \rightarrow
 \begin{bmatrix}
 4,7741/16,2614 \\
 3,9231/16,2614 \\
 4,25/16,2614 \\
 3,3442/16,2614
 \end{bmatrix}
 =
 \begin{bmatrix}
 0,2917 \\
 0,2412 \\
 0,2615 \\
 0,2056
 \end{bmatrix}
 \quad (12)$$

$$4,3 + 5,2 + 4,8 + 6,1 = 20,4$$

$$4,7741 + 3,9231 + 4,25 + 3,3442 = 16,2614$$

Nakon što se izračun prilagodi dobiva se viličar A kao najvažniji, što je i logično jer troši najmanje energije.

6.3.4. Brzina kretanja (km/h)

$$\begin{array}{l}
 \text{Viličar A} \\
 \text{Viličar B} \\
 \text{Viličar C} \\
 \text{Viličar D}
 \end{array}
 \begin{bmatrix}
 13 \\
 16 \\
 10 \\
 12
 \end{bmatrix}
 \rightarrow
 \begin{bmatrix}
 13/51 \\
 16/51 \\
 10/51 \\
 12/51
 \end{bmatrix}
 =
 \begin{bmatrix}
 0,2549 \\
 \mathbf{0,3137} \\
 0,1961 \\
 0,2353
 \end{bmatrix}
 \quad (13)$$

$$13 + 16 + 10 + 12 = 51$$

Uzima se najveća vrijednost kao najvažnija, u ovom konkretnom slučaju to je viličar B (0,3137).

6.3.5. Cijena (€)

$$\begin{array}{l}
 \text{Viličar A} \\
 \text{Viličar B} \\
 \text{Viličar C} \\
 \text{Viličar D}
 \end{array}
 \begin{bmatrix}
 17000 \\
 18000 \\
 15000 \\
 14000
 \end{bmatrix}
 \rightarrow
 \begin{bmatrix}
 17000/64000 \\
 18000/64000 \\
 15000/64000 \\
 14000/64000
 \end{bmatrix}
 =
 \begin{bmatrix}
 0,2656 \\
 \mathbf{0,2813} \\
 0,2344 \\
 0,2188
 \end{bmatrix}
 \quad (14)$$

$$17000 + 18000 + 15000 + 14000 = 64000$$

U ovo primjeru je najveća vrijednost kod viličara B, a taj viličar ima najveću cijenu, tako da taj viličar ne može biti najbolji izbor. U ovakvim situacijama se rješenje mora prilagođavati.

Izračun se prilagođava na sljedeći način:

$$\begin{array}{l}
 \text{Viličar A} \\
 \text{Viličar B} \\
 \text{Viličar C} \\
 \text{Viličar D}
 \end{array}
 \begin{bmatrix}
 17000 \\
 18000 \\
 15000 \\
 14000
 \end{bmatrix}
 \rightarrow
 \begin{bmatrix}
 64000/17000 \\
 64000/18000 \\
 64000/15000 \\
 64000/14000
 \end{bmatrix}
 =
 \begin{bmatrix}
 3,7647 \\
 3,5556 \\
 4,2667 \\
 4,5714
 \end{bmatrix}
 \rightarrow
 \begin{bmatrix}
 3,7647/16,1548 \\
 3,5556/16,1548 \\
 4,2667/16,1548 \\
 4,5714/16,1548
 \end{bmatrix}
 =
 \begin{bmatrix}
 0,2329 \\
 0,2200 \\
 0,2641 \\
 \mathbf{0,2830}
 \end{bmatrix}
 \quad (15)$$

$$17000 + 18000 + 15000 + 14000 = 64000$$

$$3,7647 + 3,5556 + 4,2667 + 4,5714 = 16,1548$$

Nakon što se izračun prilagodi dobiva se viličar D kao najvažniji, što je i logično jer je cijena najmanja.

6.4. Određivanje konačnog rješenja

Konačno rješenje se dobiva tako što se sve vrijednosti koje su prethodno dobivene množe sa drugim vektorom prioriteta.

Tablica 5. Određivanje konačnog rješenja

| | Cijena | Maksimalna visina dizanja | Maksimalna nosivost | Potrošnja | Brzina kretanja |
|-----------|--------|------------------------------|------------------------|-----------|-----------------|
| Viličar A | 0,2330 | 0,2259 | 0,2769 | 0,2917 | 0,2549 |
| Viličar B | 0,2200 | 0,2385 | 0,3077 | 0,2412 | 0,3137 |
| Viličar C | 0,2641 | 0,2719 | 0,2308 | 0,2614 | 0,1961 |
| Viličar D | 0,2830 | 0,2258 | 0,1846 | 0,2056 | 0,2353 |

$$\begin{array}{l}
 \text{Viličar A} \\
 \text{Viličar B} \\
 \text{Viličar C} \\
 \text{Viličar D}
 \end{array}
 \begin{bmatrix}
 0,2330 & 0,2259 & 0,2769 & 0,2917 & 0,2549 \\
 0,2200 & 0,2385 & 0,3077 & 0,2412 & 0,3137 \\
 0,2641 & 0,2719 & 0,2308 & 0,2614 & 0,1961 \\
 0,2830 & 0,2258 & 0,1846 & 0,2056 & 0,2353
 \end{bmatrix}
 * \begin{bmatrix}
 0,4014 \\
 0,2895 \\
 0,1439 \\
 0,0849 \\
 0,0742
 \end{bmatrix}
 = \begin{bmatrix}
 0,2441 \\
 0,2742 \\
 0,2561 \\
 0,2416
 \end{bmatrix} \quad (16)$$

Prema ovom izračunu konačno rješenje je viličar B, ali kao što se može vidjeti u tablici viličar B je najskuplja varijanta, pa se to rješenje ne podudara sa najvažnijim odabranim kriterijem, a to je cijena viličara. Rješenje će se morati prilagoditi kako bi odgovaralo najvažnijem kriteriju.

Tablica 3. Kriteriji za odabir viličara

| | Cijena (€) | Max visina dizanja (m) | Max nosivost (t) | Potrošnja (kWh/h) | Brzina kretanja (km/h) |
|-----------|------------|------------------------|------------------|-------------------|------------------------|
| Viličar A | 17000 | 5,4 | 1,8 | 4,3 | 13 |
| Viličar B | 18000 | 5,7 | 2,0 | 5,2 | 16 |
| Viličar C | 15000 | 6,5 | 1,5 | 4,8 | 10 |
| Viličar D | 14000 | 6,3 | 1,2 | 6,1 | 12 |

Uključivanjem troškova unutar AHP modela mogu se dobiti preskupe alternative sa velikim brojem pozitivnih značajki, a zapravo se traži jeftina alternativa sa što je moguće većim brojem benefita. Problem se rješava izračunom omjera benefiti – troškovi.[18]

$$\begin{array}{l}
 \text{Viličar A} \\
 \text{Viličar B} \\
 \text{Viličar C} \\
 \text{Viličar D}
 \end{array}
 \begin{bmatrix}
 17000 \\
 18000 \\
 15000 \\
 14000
 \end{bmatrix}
 \rightarrow
 \begin{bmatrix}
 17000/64000 \\
 18000/64000 \\
 15000/64000 \\
 14000/64000
 \end{bmatrix}
 =
 \begin{bmatrix}
 0,2656 \\
 0,2813 \\
 0,2344 \\
 0,2188
 \end{bmatrix}
 \quad (17)$$

$$17000 + 18000 + 15000 + 14000 = 64000$$

$$\begin{array}{l}
 \text{Viličar A} \\
 \text{Viličar B} \\
 \text{Viličar C} \\
 \text{Viličar D}
 \end{array}
 \begin{bmatrix}
 0,2441/0,2656 \\
 0,2742/0,2814 \\
 0,2561/0,2344 \\
 0,2416/0,2188
 \end{bmatrix}
 =
 \begin{bmatrix}
 0,9191 \\
 0,9744 \\
 1,0926 \\
 \mathbf{1,1042}
 \end{bmatrix}
 \quad (18)$$

Omjer troškovi/koristi se računa tako što se podjele vrijednosti cijena sa vrijednostima dobivenim kod određivanja konačnog rješenja. Nakon izračuna omjera troškovi/benefiti dobiva se konačno rješenje, a to je viličar D jer se uzima najveća vrijednost.

6.5. Provjera konzistentnosti

Provjerom konzistentnosti želi se vidjeti postoji li dosljednost u odlučivanju. Provjera se vrši prema sljedećem postupku:

$$\begin{array}{l}
 \text{Cijena} \\
 \text{Max visina dizanja} \\
 \text{Max nosivost} \\
 \text{Potrošnja} \\
 \text{Brzina}
 \end{array}
 \begin{bmatrix}
 1 & 2 & 3 & 4 & 4 \\
 0,5 & 1 & 3 & 4 & 4 \\
 0,3333 & 0,3333 & 1 & 2 & 3 \\
 0,25 & 0,3333 & 0,5 & 1 & 1 \\
 0,25 & 0,25 & 0,3333 & 1 & 1
 \end{bmatrix}
 \begin{bmatrix}
 0,4014 \\
 0,2895 \\
 0,1499 \\
 0,0849 \\
 0,0741
 \end{bmatrix}
 \quad (19)$$

Matrica odlučivanja 2. Vektor prioriteta

Prvo se moraju zbrojiti stupci iz matrice:

$$\text{Stupac 1: } 1 + 0,5 + 0,3333 + 0,25 + 0,25 = 2,3333$$

$$\text{Stupac 2: } 2 + 1 + 0,3333 + 0,3333 + 0,25 = 3,9166$$

$$\text{Stupac 3: } 3 + 3 + 1 + 0,5 + 0,3333 = 7,8333$$

$$\text{Stupac 4: } 4 + 3 + 2 + 1 + 1 = 11$$

$$\text{Stupac 5: } 4 + 4 + 3 + 1 + 1 = 13$$

Indeks konzistentnosti se izračunava prema sljedećoj formuli:

$$CI = \frac{\lambda_{\max} - n}{n - 1} \quad (20)$$

Omjer konzistentnosti se izračunava prema sljedećoj formuli:

$$CR = \frac{CI}{RI} \quad (21)$$

Gdje su:

λ_{\max} – konstanta

CI – indeks konzistentnosti

CR – omjer konzistentnosti

RI – slučajni indeks konzistentnosti

n – broj redova matrice

Slučajni indeks konzistentnosti se uzima iz tablice 2, vrijednosti slučajnih indeksa konzistentnosti.

Tablica 6. Vrijednost slučajnih indeksa konzistentnosti [20]

| n | 1 | 2 | 3 | 4 | 5 | 6 | 7 | 8 | 9 | 10 |
|----|---|---|------|-----|------|------|------|------|------|------|
| RI | 0 | 0 | 0.58 | 0.9 | 1.12 | 1.24 | 1.32 | 1.41 | 1.45 | 1.49 |

$$\lambda_{\max} = 2,3333 * 0,4014 + 3,9166 * 0,2895 + 7,8333 * 0,1499 + 11 * 0,0849 + 13 * 0,0742 = 5,1432 \quad (22)$$

$$CI = \frac{\lambda_{\max} - n}{n-1} = \frac{5,1432 - 5}{5-1} = 0,0358 \quad (23)$$

$$CR = \frac{CI}{RI} = \frac{0,0358}{1,12} = 0,032 \approx 0,032 * 100 = 3 \% < 10 \% \quad (24)$$

Omjer konzistentnosti je približno oko 3 %, a to je manje od 10 % koliko je dozvoljeno, pa je ovaj primjer konzistentan.

7. OBJAŠNENJE DOBIVENIH REZULTATA

Rezultati riješenog zadatka pokazuju da je najbolje rješenje za nabavu viličar D. Taj viličar ispunjava najvažniji kriterij koji je pred njega postavljen, a to je cijena proizvoda. U Saaty – jevu skalu se ubacuju vrijednosti od 1 do 9 , a te vrijednosti služe da bi se usporedili kriteriji. Svi kriteriji se međusobno uspoređuju te se kraj njih stavljaju vrijednosti koje označavaju koliko je jedan kriterij važniji od drugoga.

Nakon što se obavi usporedba kriterija na Saaty – jevoj skali određuje se prva matrica odlučivanja prema pravilima koja su navedena. Nakon određivanja matrice pa nakon nje vektora prioriteta, određuju se kriteriji po važnosti. Važnost kriterija je utvrđena prema vrijednosti koja se dobije nakon izračuna. Najvažniji kriterij ima najveću vrijednost odnosno težinu, dok najmanje bitan kriterij ima najmanju težinu.

Prema izračunu najvažniji kriterij je cijena pa nakon njega idu maksimalna visina dizanja, maksimalna nosivost, potrošnja i brzina koji je najmanje bitan kriterij. U izračunu je moguće da se pojavi nelogičnost, npr. kod potrošnje je težina označila da je viličar D najbolje rješenje, a zapravo taj viličar ima najveću potrošnju energije. U takvim situacijama rješenje se mora prilagoditi kako bi ono imalo smisla.

Kod određivanja konačnog rješenja dvojba je bila između viličara C i D. Viličar D je prema zadatku izabran kao najbolje rješenje zato jer je imao najnižu cijenu, a to je najvažniji kriterij. Viličar C je imao bolje ostale tehničke karakteristike, kao što su maksimalna nosivost, maksimalna visina dizanja i potrošnja, jedino je brzina bila manja u usporedbi sa viličarom D. Da je najvažniji kriterij bila neka tehnička karakteristika, a ne cijena viličar D sigurno ne bi bio najbolje rješenje za odabir.

Iako je rješenje pokazalo da je viličar D najpogodniji za odabir, to ne mora značiti da će se tvrtka odlučiti za njega. Moguće je da se tvrtka odluči više platiti kako bi dobila bolje karakteristike, jer joj se to dugoročno više isplati. Primjerice ako se tvrtka odluči za viličar C, platiti će ga 1000 eura više, a taj viličar ima veću nosivost, visinu dizanja i manju potrošnju što bi dugoročno sigurno nadoknadilo razliku u cijeni.

8. ZAKLJUČAK

Viličari su kroz posljednjih pola stoljeća jako napredovali u tehničkom, ekološkom i sigurnosnom smislu. Prvi konstruirani viličar je dizao teret na visinu od jednog metra dok se današnji viličari, ovisno o tipu dižu teret i više od 15 metra u visinu. Isto tako vrijedi i za ostale tehničke značajke viličara čije su mogućnosti višestruko povećane. Na razvoj viličara su utjecali i razvoj skladišnih sustava, opreme i transportno manipulativnih jedinica kao što su palete. Tvrtke koje razvijaju i proizvode viličare, odnosno transportno manipulativnu mehanizaciju su u mogućnosti ponuditi rješenje za bilo koji problem, konkurencija u tom sektoru je vrlo jaka, te će su u budućnosti mogućnosti viličara znatno usavršavati i povećavati. U pojedinim slučajevima konstrukcija viličara mora biti takva da omogućí što bolje iskorištenje skladišnog prostora, npr. kao što je konstrukcija bočnog viličara. Konstrukcija tog viličara omogućuje manipulaciju teretom u uskim prolazima u kojima npr. čeoní viličari ne bi mogli obaviti zadaću.

Viličari kao sastavni dio svakog skladišta moraju biti izabrani na način da odgovaraju zahtjevima skladišta. Kriteriji koje moraju ispuniti mogu biti raznovrsni, a neki od njih su: širina prolaza, nosivost viličara, maksimalna visina dizanja, vrsta pogona, da li će viličar obavljati manipulacije na otvorenom ili zatvorenom, dimenzije tereta, upravljivost, stabilnost, potrebna dodatna oprema, potrošnja, duljina trajanja baterije, itd. Osim tehničkih zahtjeva, za izbor viličara ključni kriteriji mogu biti cijena, troškovi održavanja, cijena energije. Osim skladišnih zahtjeva, vrlo su bitni roba i materijali koji su predmet manipulacija. Njihove značajke isto utječu na odabir viličara.

Kod donošenja odluke o nabavi viličara pojedine tehničke značajke se mogu eliminirati bez potrebe izračuna, npr. ako tvrtka traži viličar za obavljanje manipulativnih aktivnosti u zatvorenom objektu logično je da će izabrati električni viličar jer on ne emitira štetne plinove, u obzir eventualno može doći plinski viličar. Ukoliko je u skladišnu podni način odlaganja robe logično je da se neće íći u nabavu regalnog ili visokoregalnog viličara. Ovo su samo neki od primjera kako se može suziti područje prilikom određivanja potrebnog viličara. Kod izračuna je najbolje koristiti tehničke podatke koji su prikazani određenim brojkama i dimenzijama, te se prema njima treba temeljiti izračun.

Problem kod nabave opreme, u ovom slučaju viličara ne treba gledati općenito, zato što se pojedini slučajevi mogu uvelike razlikovati. U primjeru koji je obrađen navedeno je pet kriterija kojima su vrijednosti proizvoljno odabrane, kriteriji su : cijena, maksimalna visina dizanja, maksimalna nosivost, potrošnja energije i brzina kretanja. Cilj ovog primjera je na jednostavan „školski“ način prikazati kako višekriterijska metoda funkcionira.

Pojedini donosioci odluke kao važne kriterije mogu navesti potpuno druge kriterije, sve ovisi o tome kako oni gledaju na problem i koji su kriteriji njima od velike važnosti. U tome je i prednost AHP metode jer je jako fleksibilna i može se prilagoditi bilo kojoj životnoj situaciji, kao što su npr. kupovina automobila, upis na fakultet, kupovina mobitela. Osim u ovim situacijama, AHP metodu koriste razni donosioci odluka kao što su menadžeri koji ovu metodu koriste kao potporu za donošenje strateških, taktičkih i operativnih odluka u nekom poduzeću.

Problem AHP metode može biti što u slučaju korištenja većeg broja kriterija izračun se može jako zakomplicirati i produžiti donošenje odluke. Osim toga problem može predstavljati i samo računanje jer se mogu desiti pogreške u postupku što u pitanje dovodi rezultate izračuna.

LITERATURA

- [1] Dundović, Č., Hess, S.; Unutarnji transport i skladištenje, Pomorski fakultet u Rijeci, Rijeka, 2007.
- [2] Oluić, Č.; Transport u industriji, Fakultet strojarstva i brodogradnje, Zagreb, 1991.
- [3] Đukić, G.; Tehnička logistika – nastavni materijali, Fakultet strojarstva i brodogradnje, Zagreb, 2014.
- [4] Oluić, Č.; Skladištenje u industriji, Fakultet strojarstva i brodogradnje, Zagreb, 1997.
- [5] Rogić, K.; Unutrašnji transport i skladištenje – nastavni materijali, Fakultet prometnih znanosti, Zagreb, 2011.
- [6] <http://dizalica.hr/visokopodizni-vilicari.html> 04.07.2015.
- [7] <http://www.still.hr/visokopodizni-paletar-exv-10-14c.0.0.html> 04.07.2015.
- [8] Kuliš, A; Vrlo uskoprolazni viličari – stanje i trendovi, završni rad, Fakultet strojarstva i brodogradnje, Zagreb, 2013.
- [9] <http://www.still.hr/elektricni-vilicar-rx-50-10.0.0.html> 04.07.2015.
- [10] http://www.logismarket.co.uk/reach-trucks/four-way-reach-truck_nissan-forklift_p05.07.2015.
- [11] <http://www.still.hr/regalni-vilicari-vozaca-fm-x.0.0.html> 05.07.2015.
- [12] Županović, I.; Tehnologija cestovnog prijevoza, Fakultet prometnih znanosti, Zagreb , 1998.
- [13] Vidović, M.; Mehanizacija pretovara 1 – nastavni materijali, Saobraćajni fakultet, Beograd, 2013.
- [14] <https://www.crown.com/uk/forklifts/forklift-sc-5300-features.html> 05.07.2015.
- [15] Klanac, J., Perkov, J., Krajnović, A.: Primjena AHP i PROMETHEE metode na problem diverzifikacije, Oeconomica Jadertina 2013.

- [16] Sokač, D., Ugarković, K., Tunjić, A.: Primjena analitičkog hijerarhijskog procesa u odlučivanju prioriteta investicijskih ulaganja uz pomoć programskog paketa expert choice, CIRED, 2008.
- [17] <http://bs.scribd.com/doc/132880990/Ahp#scribd>06.07. 2015.
- [18] Lisjak, D.: Primjena AHP metode kao alata za optimalni izbor opreme, Zagreb, 2011.
- [19] Dujmić, D.: Primjena višekriterijskog odlučivanja u odabiru lokacije skladišta, diplomski rad, Fakultet strojarstva i brodogradnje , Zagreb, 2014.
- [20] Saaty, T.L.: The Analytic Hierarchy Process: Planing, Priority Setting, Resource Allocation, McGraw-Hill, New York, 1980.
- [21] Lojen, S.: Podrška odlučivanju kod odabira primarnog procesa u projektiranju tehnološkog procesa, završni rad, Fakultet strojarstva i brodogradnje, Zagreb, 2015.

POPIS SLIKA

| | |
|--|----|
| Slika 1. Vrste viličara prema izvedbi [3] | 8 |
| Slika 2. Ručni viličar [5]..... | 9 |
| Slika 3. Visokopodizni ručni viličar [6]..... | 10 |
| Slika 4. Motorni ručni viličar [7] | 11 |
| Slika 5. Čeoni viličar [9]..... | 12 |
| Slika 6. Bočni viličar [10]..... | 13 |
| Slika 7. Regalni viličar [11] | 13 |
| Slika 8. Četverstrani viličar [9]..... | 14 |
| Slika 9. Viličar sa zakretnim vilicama [3] | 15 |
| Slika 10. Dijagram nosivosti viličara [3] | 19 |
| Slika 11. Uređaj za podizanje tereta [14]..... | 20 |
| Slika 12. Primjer uređaja za dizanje tereta u jednostrukoj varijanti (simplex), dvostrukoj (duplex) i trostrukoj varijanti (triplex) [13]..... | 21 |
| Slika 13. Razni oblici specijalnih zahvatnih uređaja za viličare[13] | 22 |
| Slika 14. Usporedba operativnog prostora za primjenu čeonog i bočnog viličara [12]..... | 23 |
| Slika 15. Širine prolaza i viličari koji u njima djeluju [13] | 24 |
| Slika 16. Geometrijske karakteristike viličara [13] | 25 |
| Slika 17. Visina podizanja pojedinih vrsta viličara [13]..... | 27 |
| Slika 18. Struktura AHP metode [18]..... | 30 |
| Slika 19. Provjera konzistentnosti [18]..... | 31 |
| Slika 20. Strukturirani prikaz problema..... | 34 |
| Slika 21. Usporedba kriterija na Saaty-jevoj skali..... | 36 |

POPIS TABLICA

| | |
|---|----|
| Tablica 1. Saaty-eva skala [15]..... | 30 |
| Tablica 2. Vrijednost slučajnih indeksa konzistentnosti [20]..... | 32 |
| Tablica 3. Kriteriji za odabir viličara..... | 35 |
| Tablica 4. Matrica odlučivanja | 37 |
| Tablica 5. Određivanje konačnog rješenja..... | 44 |

