

# Analiza brodskih propulzijskih sustava

---

**Gotić, Mario**

**Master's thesis / Diplomski rad**

**2020**

*Degree Grantor / Ustanova koja je dodijelila akademski / stručni stupanj:* **University of Zagreb, Faculty of Transport and Traffic Sciences / Sveučilište u Zagrebu, Fakultet prometnih znanosti**

*Permanent link / Trajna poveznica:* <https://um.nsk.hr/um:nbn:hr:119:828765>

*Rights / Prava:* [In copyright](#)/[Zaštićeno autorskim pravom.](#)

*Download date / Datum preuzimanja:* **2024-10-08**



*Repository / Repozitorij:*

[Faculty of Transport and Traffic Sciences -  
Institutional Repository](#)



**SVEUČILIŠTE U ZAGREBU**  
**FAKULTET PROMETNIH ZNANOSTI**

**Mario Gotić**

**ANALIZA BRODSKIH PROPULZIJSKIH SUSTAVA**

**DIPLOMSKI RAD**

**Zagreb, 2020.**

**Sveučilište u Zagrebu**  
**Fakultet prometnih znanosti**

**DIPLOMSKI RAD**

**ANALIZA BRODSKIH PROPULZIJSKIH SUSTAVA**  
**ANALYSIS OF MARINE PROPULSION SYSTEM**

Mentor: prof.dr.sc. Kristijan Rogić

Student: Mario Gotić

JMBAG: 0135185596

**ZAGREB, rujan 2020.**

## ANALIZA BRODSKIH PROPULZIJSKIH SUSTAVA

### SAŽETAK

Pomorskim prometom, kao transportnom prometnom granom, preveze se najveća količina robe, koja zbog svojih karakteristika nudi najnižu cijenu prijevoza po jedinici tereta. U skladu s time godinama su unaprjeđivani kapaciteti trgovačkih brodova što je dovelo do povećanja samih brodova, a shodno tome i njihovih pogonskih postrojenja. Najčešće pogonske jedinice današnjih brodova su dizel motori. Zbog svojih dimenzija te karakteristika goriva koje upotrebljavaju ekološki su neprihvatljivi i imaju poprilično štetan utjecaj na okoliš. Tijekom razvoja novih pogonskih strojeva i tehnologija, u prošlosti se nije vodilo računa o njihovom utjecaju na okoliš, dok je danas situacija drugačija te se veliki napor ulaže u razvoj ekološki prihvatljivih strojeva i tehnologija za brodske pogonske sustave. Usporednom analizom različitih brodskih pogonskih sustava prikazano je koji brodski pogonski sustav predstavlja optimalno rješenje glede isplativosti, ekološkog aspekta te namjene broda.

**KLJUČNE RIJEČI:** pomorski promet, brodski pogonski sustavi, alternativne mogućnosti pogonskih sustava brodova

### SUMMARY

Maritime transport, as a transport branch, transports a large amount of goods, which due to its characteristics offers the lowest price of transport per unit of cargo. In according to the fact, the capacities of cargo ships have been improved over the years, which has led to an increase in the ships themselves, and their propulsion systems. The most common propulsion units today are ships with diesel engines. Due their dimensions and characteristics of the fuel they use, they are environmentally unacceptable and have a rather harmful impact on the environment. During the development of propulsion systems and technologies, in the past their impact on the environment wasn't taken seriously, while today situation is different and big effort is invested in the development of environmentally friendly machines and technologies for marine propulsion systems. A comparative analysis of different marine propulsion shows which marine propulsion is optimal solution in terms of cost-effectiveness, environment aspects and purpose of the ship.



KEY WORDS: maritime transport, marine propulsion systems, alternative capabilities of ship propulsion systems

## Sadržaj

1. Uvod.....	1
2. Pregled povijesnog razvoja brodskih pogonskih sustava .....	3
3. Vrste brodskih pogonskih sustava.....	14
3.1. Dizelski pogonski sustav .....	14
3.1.1. Princip rada četverotaktnog motora .....	16
3.1.2. Princip rada dvotaktnog motora .....	17
3.1.3. Prednosti i nedostaci dizelskih motora.....	19
3.2. Pogonski sustav parnom turbinom .....	21
3.2.1. Princip rada parne turbine .....	23
3.2.2. Prednosti i nedostaci parne turbine.....	26
3.3. Pogon nuklearnim reaktorom .....	27
3.3.1. Princip rada nuklearnog reaktora .....	27
3.3.2. Upotreba plovila na nuklearni pogon.....	29
3.3.3. Prednosti i nedostaci nuklearnog pogona .....	32
4. Analiza glavnih dijelova pogonskih sustava brodova .....	33
4.1. Osovinski vod .....	34
4.1.1. Reduktori.....	35
4.1.2. Međuosovine.....	37
4.1.3. Odrivni sklop .....	37
4.2. Osovina vijka .....	38
4.3. Spojke .....	39
4.4. Statvena cijev .....	40
4.5. Brtvenica .....	41
4.6. Propulzor .....	41
5. Usporedna analiza eksploatacijskih značajki brodskih pogonskih sustava .....	48
5.1. Biogorivo .....	48
5.2. Gorive ćelije.....	50
5.3. Baterije .....	52
5.4. Solarna energija i energija vjetra .....	54
5.5. Vodik .....	57
5.6. Amonijak.....	58

6. Zaključak.....	60
Literatura .....	62
Popis slika .....	65
Popis tablica .....	65

## 1. Uvod

U moderno doba svijet je nezamisliv bez pomorskog prometa. Od samih početaka zauzima bitno mjesto u transportu putnika i roba. Danas je relativno malo zastupljen u prijevozu putnika te se taj prijevoz odnosi uglavnom u turističke svrhe, dok je za robne razmjene nezaobilazna karika.

Od najranijih svojih početaka pa sve do danas pomorski promet konstantno napreduje i traži nova riješena kako bi se unaprijedila i poboljšala usluga. U skladu s time pratio ga je i razvoj vrsta pogona brodova. Od početnih primitivnih načina plovidbe u izdubljenom drvetu koje je plutalo na površini vode i plovidbe samo nizvodno po rijekama, tokom evolucije čovjeka evoluirala je tehnika plovidbe. U najdužem periodu povijesti najzastupljenija su bila vesla kojima je uz pomoć radne snage na brodovima bilo omogućeno pokretanje brodova. Kasnije je otkrivena snaga vjetra koja se i danas koristi, ali navedeno je, također, trenutno u upotrebi samo u turističke svrhe. U posljednjih 150 godina napravljen je ozbiljan korak u evoluciji pogonskih strojeva i sustava od kojih se propulzijski sustav sastoji. Naime, to ima i svoje posljedice koje upotreba modernih tehnologija ostavlja na kvalitetu života živih organizama i cjelokupnu planetu. S toga se intenziviralo pronalaženje alternativnih načina pogona, no ne samo za pogon brodova nego i svih ostalih prijevoznih sredstava. Brodovi su najveći zagađivači okoliša, ali korist koju obavljaju u usporedbi s ostalim granama prometa imaju daleko manje posljedice na okoliš.

Svrha ovog rada je prikazati povijesni napredak čovječanstva u području pomorskog prometa, odnosno razvoj pogonskih sustava brodova koji je u jednom dijelu doprinio razvoju trenutne kvalitete i ne kvalitete života.

U drugom poglavlju rada biti će opisan razvoj brodskih pogonskih sustava tijekom povijesti, od najranije plovidbe nizvodno rijekama, pa sve do upotrebe nuklearne energije u ratne svrhe, a i probijanja puteva u ekstremnim prilikama koje pronalazimo na krajnjem sjeveru planete.

U sljedećem poglavlju opisan je način rada različitih vrsta brodskih pogonskih sustava te najzastupljenijih tehnologija koje možemo pronaći u komercijalnoj upotrebi.

Četvrto poglavlje također se odnosi na propulzijski sustav pogona, ali u poglavlju će biti opisani pojedini dijelovi sustava te koja je njihova uloga u propulzijskom sustavu.

Natjerani brigom o prirodi i planeti pristupilo se različitim eksperimentima i testiranjima sustava koji bi mogli zamijeniti dosadanje pogonske strojeve, odnosno načine na koji bi se i ti strojevi mogli poboljšati. Tako su u petom poglavlju navedeni mogući pravci u kojima bi se goriva za pogon strojeva mogla razvijati.

## 2. Pregled povijesnog razvoja brodskih pogonskih sustava

Razvoj brodova i razvoj brodskih porivnih strojeva tokom povijesti napredovao je u skladu razvoja čovječanstva. Tokom ranije povijesti modernog čovječanstva tadašnji čovjek primijetio je mogućnosti koje mu pruža izrada primitivnog objekta koji ima mogućnost održavanja na površini vode. Pretpostavka je da su u najranijoj povijesti brodovi bili izdubljeno drvo koje je plutalo na površini vode te je bilo namijenjeno za prijevoz čovjeka i tereta koji je tadašnji čovjek prevozio. Pretpostavlja se da se u tadašnje vrijeme prve brodove koristilo samo na rijekama za plovību nizvodno, a razlog tome je nedostatak razvoja i znanja čovjeka odnosno nepoznavanje vesla. Prva vesla otkrivena su 40.000 godina prije nove ere<sup>1</sup>, a sa slike 1. može se vidjeti veslač od 35.000 godine prije nove ere.



**Slika 1. Veslač 35.000 godina p.n.e.**

Izvor: Röder B., The propulsion of sea ships in the past, present and future, Hamburg – Bremen, 2008 [pristupljeno: lipanj 2020.]

U periodu od idućih 35.000 godina smatra se da je civilizacija Austroneza najviše iskoristila mogućnosti plovību. Tokom svojeg razvoja naselili su područje od

---

<sup>1</sup> Röder B., The propulsion of sea ships in the past, present and future, Hamburg – Bremen, 2008

Uskršnjih otoka pa sve do Madagaskara. Takva rasprostranjenost bila im je omogućena zbog izuma katamarana. Uz naseljavanje širokog područja razvili su i snažnu trgovačku mrežu, za koju se smatra da je preteča pomorskog puta svile<sup>2</sup>.

Sljedeći bitni događaj u razvoju pogona broda smatra se izum jedra. Izum jedra dogodio se oko 3. tisućljeća prije Krista te se pripisuje drevnim Egipćanima<sup>3</sup>. Usprkos otkriću jedra i dalje se na brodovima koriste vesla. Kombinacija jedra i vesla koristila se narednih nekoliko tisuća godina gdje nisu zabilježene nikakve značajnije promjene u pogonu brodova te se računa da je razdoblje jedrenja i jedrenjaka završilo 1862. godine uništenjem jedrenjaka USS Cumberland (Slika 2.).



**Slika 2. Jedrenjak USS Cumberland**

Izvor: <http://learningabe.info/uss-cumberland.jpg> [pristupljeno: lipanj 2020.]

U 18. stoljeću zabilježeni su prvi pokušaji pogona broda pomoću parnog stroja. Sami počeci korištenja parnog stroja završavali su neuspjesima, a izumitelji nisu uspijevali toplinsku energiju pretvoriti u mehanički rad, odnosno pravocrtno gibanje pretvoriti u kružno gibanje. U međuvremenu, James Watt je usavršio parni stroj 1770.

<sup>2</sup> Meacham S., Austronesians were first to sail the seas, Sydney, 2019

<sup>3</sup> Röder B., The propulsion of sea ships in the past, present and future, Hamburg – Bremen, 2008

godine. U to doba početaka korištenja parnog stroja još uvijek nije bio izumljen propeler. Pristupalo se različitim varijantama prijenosa energije s parnog stroja, a najzastupljeniji je bio pogonski kotač sa lopaticama. Prvi brod na parni pogon sagradio je Marqus Claude De Jouffroy u Francuskoj 1783. godine koji se prilikom demonstracije zapalio<sup>4</sup>.

Inspiriran crtežom motora Thomasa Newcomena, te kasnijim poboljšanjem parnog stroja Jamesa Watta, izumitelj John Fitch je 1787. godine uspješno izveo probnu vožnju svog parobroda „Perseverance“ na rijeci Delaware. Nakon uspješnog pokušaja, Fitch je s izumiteljem Henryjem Voigtom radio na razvoju i usavršavanju parobroda, te su 1790. godine predstavili brod dužine 60 stopa koji je mogao prevoziti do 30 putnika. Parobrod je prevozio putnike između Philadelphije i Burlingtona te se procjenjuje kako je te godine preplovio do 3000 km<sup>5</sup>. Procjena brzine kretanja u nepovoljnim uvjetima bila je oko 6 km/h, dok je maksimalna brzina bila 8 km/h.

Do kraja 18. stoljeća u Europi je zabilježen razvoj brodova škotskog izumitelja Patricka Millera, s dvostrukim trupom i ručno kaljenim kotačem za pokretanje između trupova. Brod je uspješno predstavljen švedskom kralju Gustavu II 1788. godine. Bio je dugačak 30 m te je imao postavljen parni stroj na krmi<sup>6</sup>.

Početak 19. stoljeća William Symington sagradio je parobrod „Charlotte Dundas“. Brod je bio dugačak 17 m, širok 5,5 m te dubine gaza 5,4 m. U Glasgowu, 1803. godine brod je povukao na putu od 30 km dvije teglenice težine oko 70 t za 9 h uz prosječnu brzinu plovidbe od 3 km/h<sup>7</sup>.

Izumitelj Robert Fulton 1807. godine izgradio je parobrod North River, koji je prikazan na slici 3. Parobrod je plovio na rijeci Hudson između New Yorka i Albanyja. Upravo taj brod smatra se prvim brodom koji je služio za komercijalno putovanje stanovništva<sup>8</sup>. Putovanje od 240 km uspješno je obavljeno u 32 h.

---

<sup>4</sup> Basil C., Steamboat Evolution, 2007

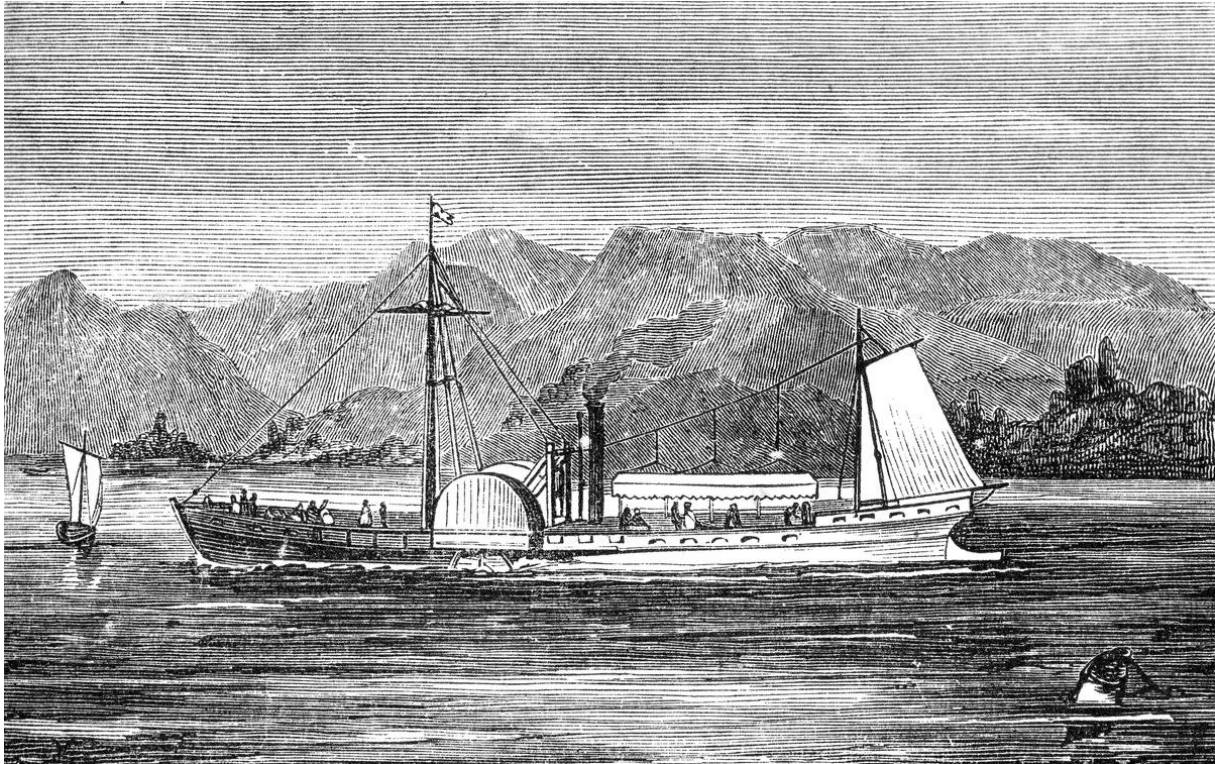
<sup>5</sup> Sutcliffe A., Steam: the untold story of America's first great invention, New York, 2004

<sup>6</sup> Dawson C., Patrick Miller's sea spook, The mariner's mirror, 2002.

<sup>7</sup> Basil C., Symington and the steamboat, 2010

<sup>8</sup> Hunter L. C., A history of industrial power in the United States 1730-1930, 1985.





**Slika 3. Parobrod North River (Clermont)**

Izvor:

[https://www.sciencesource.com/Doc/TR1\\_WATERMARKED/7/4/5/c/SS2747106.jpg?d63644337068](https://www.sciencesource.com/Doc/TR1_WATERMARKED/7/4/5/c/SS2747106.jpg?d63644337068)

[pristupljeno: lipanj 2020.]

Prva plovidba parobrodom, gdje se nije plovilo unutarnjim plovnim putevima, izvedena je 1813. godine, brodom Richarda Wrighta od Leedsa do Yarmouta, a 1818. godine su braća Wood prvi put plovila od sjeverne do istočne obale Škotske<sup>9</sup>.

„SS Savannah“ bio je prvi prekooceanski parobrod. Izgrađen je u Americi 1818. godine i bio je kombinacija jedrenjaka i broda na parni pogon. Plovio je Atlantskim oceanom te mu je za prelazak oceana bilo potrebno oko mjesec dana. Brod nije postigao komercijalni uspjeh zbog velike količine goriva (ugljen, drvo) koje su mu bile potrebne za parni stroj, a se na štetu smanjene količine tereta koju je mogao prevesti. Nakon svog povratka iz Europe pretvoren je u klasični jedrenjak<sup>10</sup>.

Do 1848. godine svi brodovi iz Američkih i Britanskih brodogradilišta bili su namijenjeni za prijevoz pošte te za putničke usluge u prekoatlantskoj plovidbi. U početku, zbog loših karakteristika i iskorištenosti parnih strojeva, brodovi su se gradili u kombinaciji s jedrima. Na taj način, jedrima se upotpunjavala snaga parnog stroja

<sup>9</sup> Bowman A., Swifts & Queens, 1983

<sup>10</sup> Morrison J. H., History of American steam navigation, New York, 1903

te se osiguravao pogon broda u slučaju potrebe za servisom stroja<sup>11</sup>. Godinu kasnije izmišljen je brodski vijak, a drvena konstrukcija broda polako se počela zamjenjivati metalnom konstrukcijom. Zbog povećanja proizvodnje metala, metalna konstrukcija broda postajala je sve jeftinija. Uz to, brodski vijak opterećivao je drvenu konstrukciju broda te je drvena konstrukcija postepeno zamijenjena.

Rijekom Mississippi je tijekom 19. stoljeća i u ranim godinama 20. stoljeća dominirao promet parobrodima. Kao rezultat dobre plovnosti rijeke izgrađene su brojne luke i gradovi uz plovni put Mississippija.

U periodu do 1811. do 1899. godine, između rijeke St. Louisa i rijeke Ohio, potonulo je 156 parobroda zbog oštećenja uzrokovani udarom u stijene, dok ih je još 411 izgubljeno zbog izbijanja požara u parnim kotlovima, eksplozijama kotlova ili zbog leda na rijeci. Parobrod „Julius C. Wilkie“ jedan je od rijetkih brodova iz tog vremena koji je sačuvan i čuva se u muzeju brodova u Winonu u Minnesoti<sup>12</sup>.

Plovidba na Velikima jezerima započela je 1818. godine s brodom „Walk in the water“ na jezeru Erie. Rezultat uspješne plovidbe bila je kasnija izgradnja više kanala koje su povezivale područja Nove Engleske, New Yorka Albanyja i Buffala. Veliko povećanje prometa Velikim jezerima ostvareno je povezivanjem Chicaga i Detroita<sup>13</sup>.

Posljednji parobrod koji i danas prevozi putnike je „SS Badger“ koji plovi vodnim putevima SAD, a kao gorivo koristi ugljen. S plovidbom je započeo 1953. godine te može primiti 600 putnika te 180 vozila<sup>14</sup>.

U Europi, prva uspješna komercijalna plovidba parobrodom izvedena je 1812. godine brodom „Henry Bell's Comet“ na škotskom jezeru Loch Lomond<sup>15</sup>. Nakon uspješne plovidbe kasnije su se prvi brodovi počeli pojavljivati na švicarskim jezerima. U idućih desetak godina, na području između irske obale i Belfasta, plovilo je pedesetak brodova, dok je do 1900. taj broj narastao na preko 300<sup>16</sup>. U drugoj polovici 19. stoljeća, te ranim godinama 20. stoljeća, engleskim jezerima plovili su luksuzni parobrodi koji su putnicima služili uglavnom za privatne zabave.

---

<sup>11</sup> Berthold V. M., The pioneer steamer California 1848-1849., Roorsweb 2011

<sup>12</sup> Christenson J., Winona's Willkie, the ugly tug that got makeover, Winona daily news, 2019

<sup>13</sup> Izvor : <http://www.encyclopedia.chicagohistory.org/pages/11480.html> [pristupljeno: lipanj 2020.]

<sup>14</sup> Izvor: <https://www.ssbadger.com/the-legacy/> [pristupljeno: lipanj 2020.]

<sup>15</sup> Basil C., Steamboat Evolution, 2007

<sup>16</sup> Hawks, F., World ship society, 2010

Parobrod „SS Sir Walter Scott“ izgrađen je 1900. godine te je još uvijek u upotrebi na jezeru Lock Katrine<sup>17</sup>.

Razdoblje intenzivnog korištenja parnih strojeva trajalo je više od 100 godina. Na prijelazu iz 19. u 20. stoljeće pojavila se nova alternativa do tada korištenom pogonu brodova. U idućih 100-njak godina tehnologija pogona brodova bitno je napredovala. Prvo uspješno predstavljanje parne turbine imao je Sir Charles Parsons 1884 godine. Njegova parna turbina razvijala je snagu od 8,5 kW sa 18.000 o/min. Tijekom iduće 4 godine razvijanja parne turbine, postignuta je snaga od 75 kW<sup>18</sup>.

Prvi brod na kojem je primijenjena parna turbina bio je brod „Turbinia“. „Turbinia“ je dizajnirana u tajnosti, također od Sir C. Parsonsa 1894. godine. Brod je sagrađen kao eksperiment te je u cijelosti bio izgrađen od čelika. Za pogon se koristila parna turbina Parsons Marine Steam Turbine Co, a brod je pokretao jedan brodski vijak. Prilikom početnih ispitivanja Sir Parsons bio je razočaran rezultatima testova jer su se oni razlikovali od njegovih proračuna, a ponajviše ga je razočarala maksimalna brzina broda. Proveo je niz dodatnih testova te je uslijed testiranja otkrio kavitacija nakon čega je promijenio konstrukciju broskog vijka. Do 1896. godine dodao je još jednu parnu turbinu i dogradio brodske vijke na ukupno 9 vijaka. Način smještaja vijaka bio je takav da je na 3 osovine postavio po 3 brodska vijka što je u tom vremenu bilo nezamislivo (Slika 4.).

---

<sup>17</sup> Izvor: <https://www.lochkatrine.com/cruises/loch-cruises/> [pristupljeno: lipanj 2020.]

<sup>18</sup> Hurmingson Dickson Maikalanga D., Engineering triggers for the development of design and evolution of marine propulsion systems, 1997.



**Slika 4. Brodski vijci na brodu „Turbinia“**

Izvor: [http://www.hisutton.com/images/Turbinia\\_screws.jpg](http://www.hisutton.com/images/Turbinia_screws.jpg) [pristupljeno: lipanj 2020.]

Brod je, nenajavljeno, premijeru imao na smotri mornarice kraljice Viktorije 1897. godine. Prilikom demonstracije postizao je i trostruko veću brzinu od tadašnjih ratnih brodova za koje se smatralo da su na vrhuncu tehnologije. Uz to, tadašnja ratna mornarica je uz parne strojeve još uvijek koristila jedra za dulju plovidbu. Nakon predstavljanja „Turbinije“ Sir Parsons dobio je narudžbu za gradnju dva ratna broda. Brodovi su sagrađeni 1899. godine, te su bili u upotrebi do 1901. godine kada su oba izgubljena. „Turbinia“ je plovila do 1907. godine kada ju je, dok se nalazila u luci, udario drugi brod i umalo potopio. Nakon havarije brod je popravljen te je plovio do 1926. godine kada je umirovljen. Danas se brod čuva u muzeju u Newcastleu (Slika 5.).<sup>19</sup>

---

<sup>19</sup> Izvor: <http://www.hisutton.com/Turbinia.html> [pristupljeno: lipanj 2020.]



**Slika 5. Brod „Turbinia“ u muzeju u Newcastle**

Izvor: [http://www.hisutton.com/images/Turbinia\\_museum.jpg](http://www.hisutton.com/images/Turbinia_museum.jpg) [pristupljeno: lipanj 2020.]

U narednim desetljećima, većina ratnih brodova koja je građena nakon Sir Parsonsove prezentacije bili su brodovi koji su kao pogonski stroj imali parnu turbinu. Takav način pogona brodova zadržao se do Drugog svjetskog rata.

Prvi dizelski motor razvijan je u periodu od 1893. godine do 1897. godine. Razvijan je od strane njemačkog inženjera dr. Rudolfa Diesela u Augsburgu u Njemačkoj. Izradom proračuna dr. Diesel ustanovio je da bi dizelski motori trebali trošiti svega 1/10 količine goriva u usporedbi s parnim strojem. U prvoj polovici 20. stoljeća razvijan je i poboljšavan rad dizelskog motora. U Ukrajini je izgrađena elektrana s dizelskim generatorima, te je izgrađen prvi brod „MS Selandia“ sa dizelskim motorom<sup>20</sup>. „MS Selandia“ bio je preookeanski brod Danske Istočnoazijske kompanije. Izgrađena je 1911. godine, a prvo putovanje imala je 1912. godine. Brod je bio namijenjen za prijevoz tereta i putnika te je povezivao Skandinaviju, Italiju i Tajland<sup>21</sup>. Nekoliko godina prije početka Drugog svjetskog rata proizveden je prvi četverotaktni motor koji je za gorivo koristio teško loživo ulje. Dvadesetak godina kasnije predstavljen je dvotaktni dizel motor. Danas se još uvijek u svrhu pogona brodova koriste dvotaktni i četverotaktni motori. Dvotaktni motori uglavnom se koriste na velikim teretnim i putničkim brodovima kojima nemaju za cilj

<sup>20</sup> Izvor: <https://fas.org/man/dod-101/sys/ship/eng/diesel.htm> [pristupljeno: lipanj 2020.]

<sup>21</sup> Izvor: <https://web.archive.org/web/20120217064050/http://www.marinelog.com/DOCS/cen2.html> [pristupljeno: lipanj 2020.]

postizanje velikih putnih brzine, nego je potrebna velika snaga, izdržljivost i ekonomičnost stroja. Četverotaktni brodski motori koriste se na brodovima kod kojih je cilj postići veće putne brzine<sup>22</sup>. Jedan od najznačajnijih dizelskih motora u povijesti pokreće brod Queen Elisabeth. Brod je izgrađen 1968. godine i bio je pokretan parnom turbinom, te je nakon toga 1987. godine zamijenjen s dizelskim motorom tvrtke MAN B&W s 130.000 KS, što je tada bio najsnažniji dizelski motor.

Nuklearna energija prve ozbiljnije korake i razvoj započinje za vrijeme Drugog svjetskog rata. Posljedica razvoja nuklearne energije bio je hladni rat između Sjedinjenih Američkih Država i Sovjetskog saveza. Najviše potreba za nuklearnom energijom imala je ratna mornarica. Zahtjevi mornarice očitavali su se u potrebi da flota što više vremena provede u plovidbi, a što manje vremena u lukama. Rezultat te potrebe značio je da ratni brodovi moraju imati što je više moguće pogonskog goriva, što je u drugu ruku značilo manje slobodnog korisnog mjesta za namirnice i teret. Nuklearna energija pokazala se idealnom za rješavanje navedenog problema. Američki kongres 1951. godine odobrio je razvoj nuklearnog pogona, a kapetan Hyman G. Rickover vodio je program razvoja. Četiri godine kasnije reaktor na nuklearni pogon postavljen je u podmornicu „USS Nautilus“ koja je prikazana slikom 6. Podmornica je svoje prvo putovanje, u dužini od 1100 nautičkih milja iz mornaričke baze New London do Sam Juana u Portoriku, preplovila za manje od 90 sati. Ta udaljenost bila je 10 puta duža od najduže dotad preplovljene, te je to bio najduži put kojim se podmornica kretala ispod površine mora. Brzina plovidbe ispod razine mora bila je 16 nautičkih milja što je bilo dvostruko više nego u periodu Drugog svjetskog rata<sup>23</sup>.

---

<sup>22</sup> Izvor: <https://seahavenmaritimeacademy.co.uk/blog/all-about-marine-diesel-engines/> [pristupljeno: lipanj 2020.]

<sup>23</sup> Kamei S., Nuclear Marine Propulsion: The history on nuclear technology, 2013





**Slika 6. Nuklearna podmornica „USS Nautilus“ (SSN-571)**

Izvor: <https://www.dailytelegraph.com.au/news/today-in-history/luxury-cruise-as-uss-nautilus-submariners-dived-beneath-the-north-pole/news-story/c5452f2f97afd02b1785d8cdf5d3157c>

[pristupljeno: lipanj 2020.]

Prvi Arktički pokušaj zarona trebao je biti 1957. godine, no tada je misiju prekinula velika količina leda na Sjevernom polu. Drugi pokušaj bio je na ljeto 1958 godine. Tada je iz luke Pearl Harbor „USS Nautilus“ krenula na putovanje ispod Sjevernog pola. Na podmornici je, uz zapovjednika Williama R. Andersona bilo još 111 članova posade te 4 znanstvenika. Podmornica je 1. kolovoza napustila obalu Aljaske i zaronila ispod arktičkog leda. Dva dana kasnije, 3. kolovoza podmornica je stigla na Sjeverni pol te je nakon toga nastavila svoje putovanje ispod leda prema Grenlandu. Plovidba podmornicom ispod kape Sjevernog pola trajala je preko 96 sati i prijeđena je udaljenost od oko 2945 km. Američki predsjednik Eisenhower za taj pothvat odlikovao je zapovjednika Andersona. Nakon prijeđenih 500.000 nautičkih milja i 25 godina plovidbe 1980. godine „USS Nautilus“ završio je svoje putovanje, te je od 1986. godine izložen u muzeju ratne mornarice u Connecticutu.<sup>24</sup>

Dok su podmornice bile primarne za upotrebu nuklearne energije ratna mornarica SAD-a razvijala je nuklearni pogon i za ratne brodove. Prvi ratni brod koji je imao

---

<sup>24</sup> Izvor: <https://www.dailytelegraph.com.au/news/today-in-history/luxury-cruise-as-uss-nautilus-submariners-dived-beneath-the-north-pole/news-story/c5452f2f97afd02b1785d8cdf5d3157c>  
[pristupljeno: lipanj 2020.]

nuklearni pogon bio je nosač aviona „USS Enterprise“ Nakon uspješnog razvoja i primjene nuklearne energije u ratnoj mornarici red je došao i na primjenu u komercijalne svrhe. Nakon nekoliko pokušaja i provedenih testiranja zaključeno je da nuklearna energija u tom trenutku nije isplativa za pogon brodova kao fosilna goriva. Uz to, postavljalo se sigurnosno pitanje tko će biti odgovoran u slučaju bilo kakve havarije takvog broda. Jedini uspjeh za civilnu upotrebu brodovi su imali u Arktičkim područjima. Najčešća upotreba bila je u ledolomcima kojima je snaga nuklearne energije omogućavala razbijanje leda tokom većeg dijela godine i to uz minimalnu potrošnju goriva<sup>25</sup>. Do kraja Hladnog rata, SAD i Rusija imale su oko 400 plovila na nuklearni pogon. Nakon završetka Hladnog rata, sporazumom o smanjenju naoružanja 300 plovila je uništeno. S obzirom na današnje stanje i brigu o ekologiji, nuklearna energija ponovno postaje zanimljiva za pogon trgovačkih brodova, no i dalje je glavni problem vezan uz sigurnost i nadzor, te zbog malih dimenzija nuklearnih baterija postoji zabrinutost zbog krađe i zloupotrebe<sup>26</sup>.

---

<sup>25</sup> Tekant M., Nuclear power ships, Stanford University, 2013

<sup>26</sup> Kamei S., Nuclear Marine Propulsion: The history on nuclear technology, 2013



### **3. Vrste brodskih pogonskih sustava**

Princip i način pogona brodova razlikuje se s obzirom na namjenu broda, veličinu broda te područje plovidbe za koje je brod namijenjen. U prošlosti, za pogon brodova najčešće se koristila tehnologija koja je za to vrijeme bila najmodernija. Danas u modernom vremenu to više nije tako. Za pogon brodova moguće je koristiti više tehnologija te se za svaki brod koristi tehnologija koja je najekonomičnija te koja zadovoljava potrebe broda, što u većini slučajeva nije najmodernija tehnologija. S vremenom su različite tehnologije unaprjeđivane tako da je zapravo i teško ustanoviti koja je najmodernija, odnosno najnaprednija.

U nastavku rada biti će prikazane sljedeće zastupljene vrste brodskih pogonskih sustava:

- Dizelski pogonski sustav,
- Pogonski sustav parnom turbinom
- Pogon nuklearnim reaktorom.

Za svaku od vrsta brodskih pogonskih sustava prikazati će se princip rada kao i njihove prednosti i nedostaci.

#### **3.1. Dizelski pogonski sustav**

Dizelski sustavi su trenutno najzastupljeniji pogonski sustavi u brodarскоj industriji. Takvu zastupljenost mogu zahvaliti svojoj pouzdanosti, robusnosti, snazi koju pružaju te stupnju iskoristivosti koja je na razini od 50%. Prvi motor s unutarnjim izgaranjem izumio je 1876. godine Nikolaus Otto. Njegov motor bio je pogonjen benzinskim gorivom te zbog svoje visoke cijene i karakteristika nije bio prihvatljiv za ugradnju na brodove. Prva ozbiljnija prilika za ugradnju motora sa unutarnjim izgaranjem pojavila se izumom motora Rudolfa Diesela. Motor je bio pogonjen dizelskim gorivom te je bio prihvatljiviji za pogon brodova. Osim što je uspio postići veću učinkovitost samog motora, motor je bio izdržljiviji i bolje je podnosio opterećenja koja se javljaju pri pogonu broda. Idućih dva desetljeća dizelski motor je usavršavan te je u razdoblju nakon Prvog svjetskog rata počeo zauzimati ozbiljnije mjesto u pomorskom svijetu, da bi kasnije skoro u potpunosti zamijenio parnu turbinu. U prvom periodu, iskoristivost dizelskog motora je bila 30% što je bilo

značajnije više nego parne turbine. Osim prednosti u iskoristivosti, dizelski motori bili su značajnije manji nego parni kotlovi turbine. Osim smanjene potrošnje goriva, svojim manjim dimenzijama stvorili su dodatni korisni prostor i korisnu nosivost za teret i putnike. Kasnijim poboljšanjima i razvojem materijala i mehanike volumen motora s istom snagom dodatno je smanjen. U stvarnosti nije došlo do prevelikog smanjivanja motora nego zapravo do povećanja njihovog volumena. Rezultat povećanja volumena motora je povećanje njegove snage i iskoristivosti.

Na razini današnje tehnologije dizelske motore možemo podijeliti na sljedeće<sup>27</sup>:

- Sporohodni dvotaktni motori
- Srednjehodni četverotaktni motori
- Brzohodni četverotaktni motori.

Svaki od navedenih motora ugrađuje se ovisno o namjeni broda. Dvotaktni sporohodni motori koriste se najviše u mornarici trgovačke flote. Sporohodni motori mogu razviti snagu do 100.000 kW te imaju između 50-250 o/min. Broj okretaja odnosi se na broj punog okretaja koljenastog vratila u jednoj minuti. Spojeni su direktno na osovinu bez reduktora, koriste vijak s upravljivim usponom (engl. Controllable pitch propeller) ili vijak s nepromjenjivim usponom (engl. Fixed pitch propeller) te se uglavnom izvode kao prekretni motori<sup>28</sup>.

Brzina vrtnje srednjehodnih četverotaktnih motora je između 250-750 o/min te ima veću snagu po cilindru od brzohodnih motora čiji je broj okretaja između 750-1500 o/min.

Njemački izumitelj Rudolf Diesel izumio je četverotaktni dizelski motor. Karakteristika četverotaktnog motora je da je samo jedan tak radni takt dok ostala tri takta nisu radni. Prilikom ta četiri takta koljenasto vratilo se okrene za puni krug dva puta, dok klip napravi četiri hoda.

---

<sup>27</sup> Jakulica V. Alternativne tehnologije poriva brodova, Sveučilište u Splitu, Pomorski fakultet u Splitu, 2018

<sup>28</sup> Dobrota D., Lalić B., Račić N., : Brodski energetski sustavi, materijali predavanja i auditorne vježbe, Split, 2016

### 3.1.1. Princip rada četverotaktnog motora

Proces rada četverotaktnog motora, kao i što mu sam naziv kaže, odvija se u četiri takta, kao što je prikazano na slici 7. Ti taktovi podijeljeni su na sljedeće:

- 1. takt – usis
- 2. takt – kompresija
- 3. takt – ekspanzija
- 4. takt – ispuh

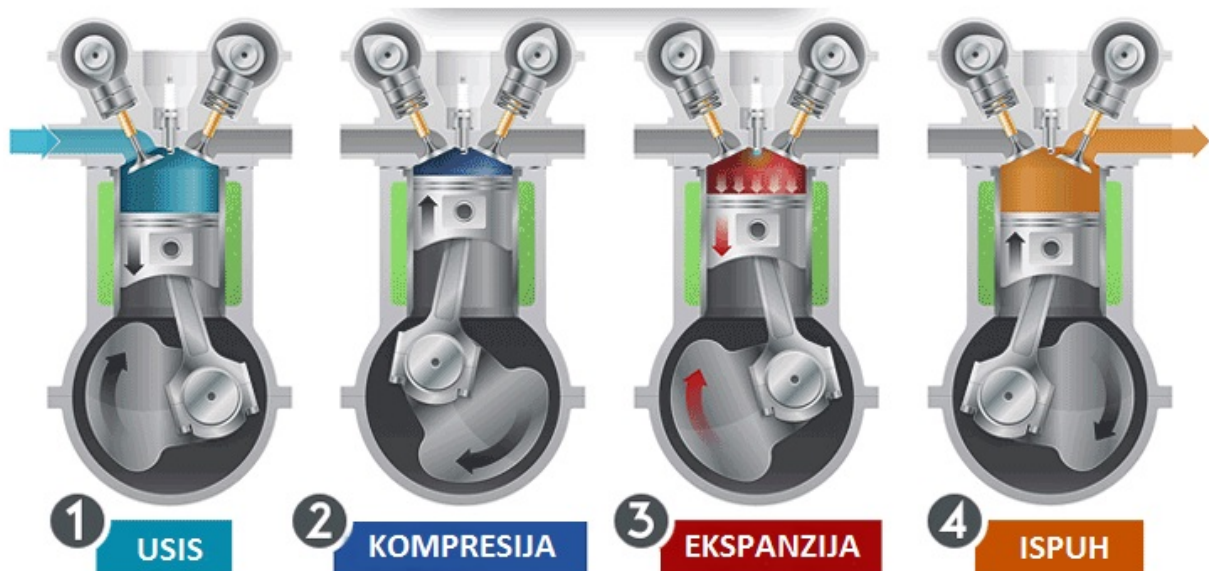
Prilikom prvog takta klip se kreće iz gornje mrtve točke prema donjoj mrtvoj točki. Mrtva točka označava mjesto u kojem je brzina klipa 0, odnosno on je u stanju mirovanja. Prilikom tog kretanja koljenasto vratilo pokreće bregasto vratilo koje pomoću svojih brjegov pomiče usisni ventil te ga otvara. Otvaranjem ventila omogućuje se usis zraka u cilindar. Usisni ventil otvara se nešto prije gornje mrtve točke te se zatvara prije dolaska klipa u donju mrtvu točku.

U drugom taktu klip se kreće iz donje mrtve točke prema gornjoj mrtvoj točki. Ventili su u tom taktu zatvoreni. Kretanjem klipa komprimira se usisani zrak iz prvog takta te se ujedno i povisuje temperatura u cilindru. Stupanj kompresije određen je volumenom cilindra u donjoj mrtvoj točki te ostatkom volumena cilindra kada klip stigne u gornju mrtvu točku. Stupanj kompresije kod dizelskih motora mora biti veliki kako bi se u cilindru postigla visoka temperatura. Razlog visoke temperature u cilindru je postizanje zapaljena goriva koje se ubrizgava prije dolaska klipa u gornju mrtvu točku.

Treći takt u radu motora je i jedini radni takt. U njemu se događa izgaranje goriva koje je neposredno prije ubrizgano u cilindar. Prilikom izgaranja naglo se povisuje temperatura i tlakovi u cilindru. Nagla ekspanzija plinova gura cilindar prema donjoj mrtvoj točki. Paljenje prije gornje mrtve točke omogućuje dodatno vrijeme za potpuno izgaranje smjese u cilindru. Gotovo cijelim dijelom takta ventili cilindra su zatvoreni. Neposredno prije dolaska klipa u donju mrtvu točku otvara se ispušni ventil. Razlog otvaranja ventila je taj da se omogući da plinovi koji su pod utjecajem povišenog tlaka sami izađu iz cilindra dok se ostatak plinova prazni u četvrtom taktu.

Kao što je prethodno spomenuto, u četvrtom taktu vrši se pražnjenje cilindra od ostataka plinova koji nisu pod tlakom izašli izvan cilindra. U tom periodu klip se kreće

nazad prema gornjoj mrtvoj točki te je ispušni ventil otvoren. Neposredno prije dolaska u mrtvu točku otvara se i usisni ventil koji omogućuje dolazak svježeg zraka što pospješuje izlazak iskorištenih plinova. Na kraju takta ispušni ventil se zatvara dok usisni ostaje otvoren te kreće novi kružni ciklus rada motora.



**Slika 7. Četiri takta dizelskog motora**

Izvor: [https://www.researchgate.net/figure/The-diesel-engine-cycle\\_fig4\\_260878177](https://www.researchgate.net/figure/The-diesel-engine-cycle_fig4_260878177) [pristupljeno: srpanj 2020.]

### 3.2.2. Princip rada dvotaktnog motora

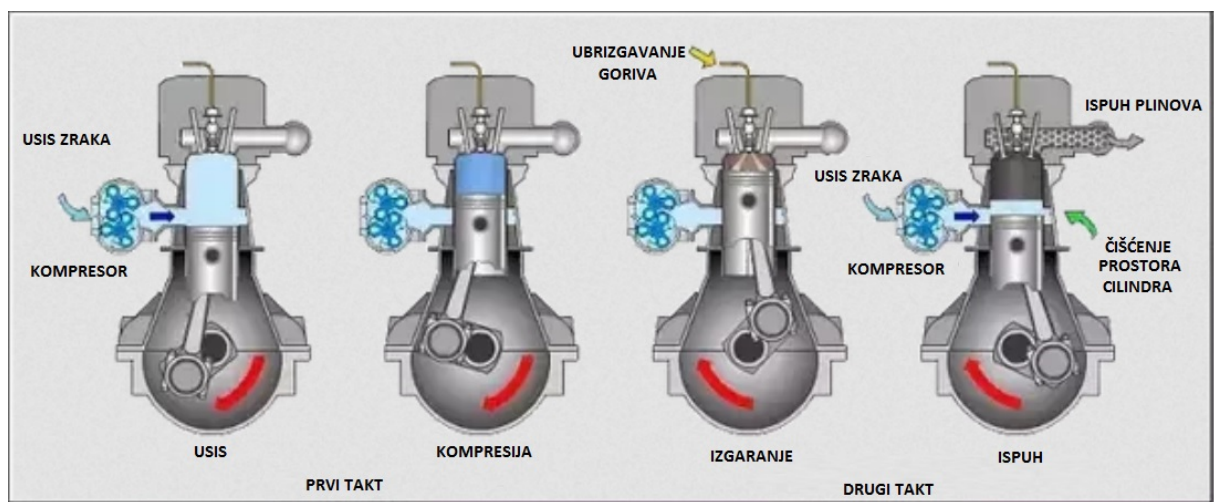
Kod dvotaktnog motora procesi koji kod četverotaktnog motora traju četiri takta ovdje se odvijaju u dva takta (Slika 8.). Prilikom ta dva takta koljenasto vratilo okrene se za jedan krug, a klip napravi dva hoda.

Procesi u ta dva takta odvijaju se na način:

- 1. takt – kompresija
- 2. takt – izgaranje

Prvi takt sastoji se od propuhivanja, kompresije i paljenja dok se drugi takt sastoji od izgaranja, ekspanzije i ispuha. Za razliku od četverotaktnog motora gdje je u prvom taktu otvoren usisni ventil, kod dvotaktnog motora slobodno je strujanje između usisa i ispuha. Kako se klip kreće po cilindru tako usmjerava svježe usisani

zrak kroz prostor za provjetravanje u cilindar i plinove izgaranja potiskuje izvan cilindra. Zrak koji se nalazi u radnom prostoru cilindra komprimira se te dio komprimiranog zraka zajedno s izgorjelim plinovima potiskuje izvan cilindra. Nakon prolaska klipa preko mjesta ispuha plinova, zrak koji ostaje u cilindru se komprimira. Kod dolaska u gornju mrtvu točku dolazi do samozapaljenja, a izgaranje i širenje plinova gura klip prema donjoj mrtvoj točki. U tom trenutku klip gura zrak koji nije u radnom prostoru cilindra u prostor prozračivanja. Na putu prema donjoj mrtvoj točki klip prolazi dio cilindra na kojem je ispušni sustav te dio plinova pod pritiskom izlazi iz klipa. Nakon što klip prođe uz dio cilindra za usis, zrak koji klip sabija prilikom kretanja prema donjoj mrtvoj točki, kroz prostor za prozračivanje, ulazi u cilindar te ostali dio izgorjelih plinova odvodi iz cilindra.



**Slika 8. Dva takta dizelskog motora**

Izvor: <https://www.quora.com/Where-exactly-does-combustion-start-if-we-consider-a-2-stroke-cycle-in-a-marine-engine> [pristupljeno: srpanj 2020.]

Dvotaktni dizel motori primjenjuju se isključivo kao glavni porivni strojevi broda, dok četverotaktni porivni strojevi mogu služiti kao porivni strojevi, ali i kao pogon za generatore<sup>29</sup>.

Razvoj dizelskih motora doživio je svoj nagli uspon 60-ih i 70-ih godina dvadesetog stoljeća. U tom periodu nastupila je naftna kriza te se javila potreba za motorima koji za svoj rad troše manje goriva i maziva. Sljedeći značajniji korak dogodio se u zadnjih 30-ak godina kada se pojavila svijest o zaštiti okoliša. U tom periodu vidljiv je i dokazan štetan utjecaj motora s unutarnjim izgaranjem. Kao cilj

<sup>29</sup> Kurtela Ž.: Osnove brodstrojarstva, Veleučilište u Dubrovniku, 2000

razvoja motora postavlja se smanjenje dušikovih oksida (Nox) te sumporovih oksida (SOx) i to<sup>30</sup>:

- Niskom razinom izgaranja NOx, prilagodljiva bregasta osovina
- Promjenjivim upravljanjem usisnim ventilima
- Poboľšanim dizajnom komora za unutarnje sagorijevanje
- Povećanjem mehaničke čvrstoće konstrukcije motora
- Većim tlakom izgaranja goriva
- Razvojem dvostupanjskog prednabijanja
- Recirkulacijom ispušnih plinova
- Miješanjem goriva s raznim aditivima
- Emulfikacija goriva
- Uvođenje vlažnog zraka ili ubrizgavanje vode
- Korištenje goriva sa smanjenim udjelom sumpora

### **3.2.3. Prednosti i nedostaci dizelskih motora**

Prednosti dizelskih motora odnose se na sljedeće<sup>31</sup>:

- Dobro poznata i pouzdana izvedba dizelskog motora, propulzije i brodskih generatora
- Razrađeno stručno osposobljavanje novog kadra
- Laka nabava rezervnih dijelova i široka mreža servisa
- Ponuda goriva je lako dostupna u cijelom svijetu
- Razvijeni načini kojima se smanjuje štetni utjecaj na okoliš
- Otpornost goriva na vanjske čimbenika

Također dizelski motori imaju i svoje nedostatke koje se očituju kroz sljedeće:

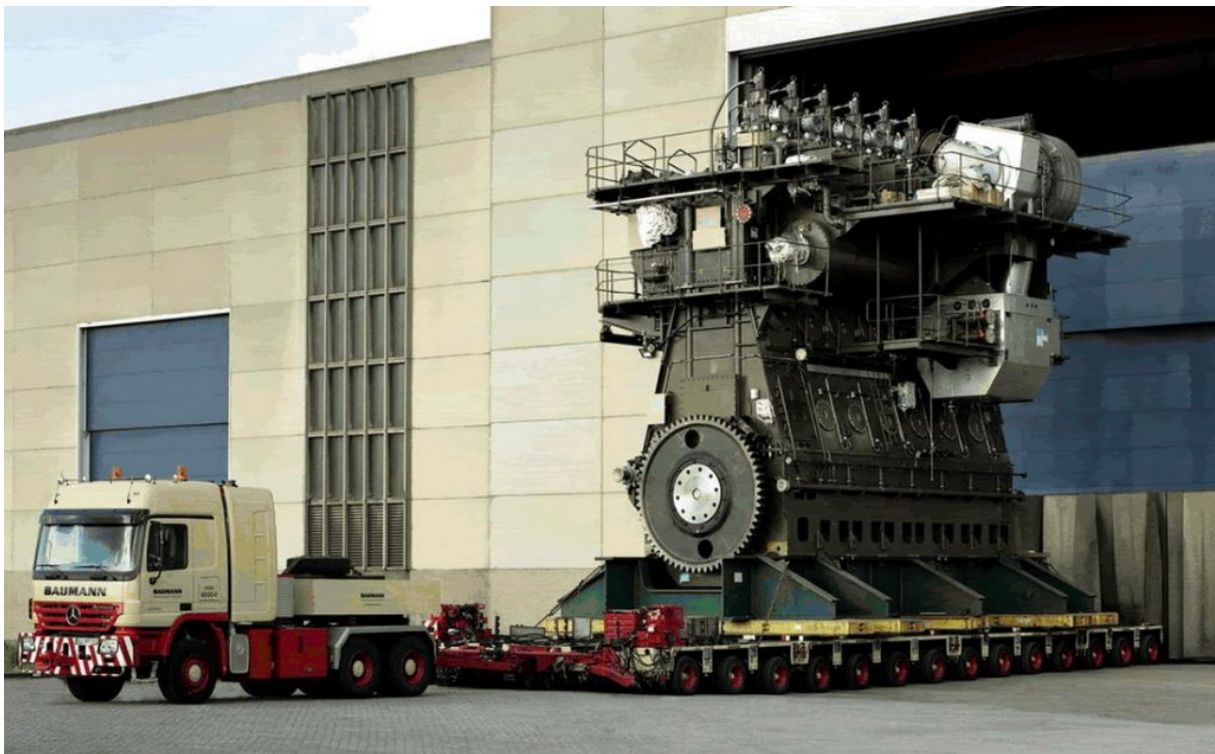
---

<sup>30</sup> Royal academy of engineering: Future ship power opinions; Exploring alternative methods od ship propulsion, 2013

<sup>31</sup> Royal Academy of engineering, Future ship powering opinions, Exploring alternative methodes of ship propulsion, 2013

- Proizvodnja ugljičnog dioksida, dušičnih i sumpornih oksida
- Troškovi korištenja skupih filtera i pročišćivača da bi se umanjio učinak SOx na okoliš

Danas su u svijetu dva vodeća svjetska proizvođača dizelskih motora: B&W MAN i Wärtsilä Sulzer. Razvojem svojih agregata uspjeli su postići stupanj iskoristivosti motora preko 50%. Brodski motori uglavnom su bili limitirani na maksimalno 12 cilindara, no finska tvrtka Wärtsilä Sulzer uslijed zahtjeva za pogon kontejnerskih brodova razvila je dizelski motor s 13 i 14 cilindara. Wärtsilä Sulzerom motor oznake RT-flex 96C (Slika 9.) je dvotaktni dizelski motor koji razvija snagu od 107.389 KS, preko 7.000.000 Nm okretnog momenta.



**Slika 9. Wärtsilä Sulzer RT-flex 96C**

Izvor: <https://cdn.zmescience.com/wp-content/uploads/2015/11/731.imgcache.jpg> [pristupljeno: srpanj 2020.]

Najveća verzija dvotaktnog motora s 14 cilindara visoka je 13,5 m, dugačka je 26,59 m, a sama težina stroja je preko 2300 t. Područje rada motora kreće se između 22-102 o/min, te prilikom rada svaki od cilindara u jednom ciklusu potroši 1,842 kg goriva. Takav podatak zvuči kao da je motor veliki potrošač, ali zapravo je vrlo štedljiv i jedan od najmanjih zagađivača. Tablicom 1. navedeni su ukratko svi tehnički podaci motora Wärtsilä Sulzer RT-flex 96C.

Motor je prvi puta instaliran na kontejnerski brod Emma Mærsk. U pogonu je od 2006. godine te brod može prevesti preko 14.700 20-stopnih kontejnera. Pogonski stroj omogućuje Emmi Mærsku putnu brzinu do maksimalnih 30 nautičkih milja<sup>32</sup>.

**Tablica 1. Tehnički podaci Wärtsilä Sulzer RT-flex 96C**

Tip motora	Turbodizelsi dvotaktni redni motor sa 14 cilindara
Promjer cilindra	960mm
Hod klipa	2500mm
Zapremina	1810 litara po cilindru
Broj okretaja	22 -120 o/min
Srednja brzina klipa	8,5 m/s
Snaga po cilindru	5.720 kW po cilindru
Okretni moment	7.603.850Nm

Izvor: Izradio autor prema

[https://boats.tradeboat.com.au/Reviews/7060/The\\_worlds\\_most\\_powerful\\_diesel\\_engine\\_\\_W%C3%A4rtsil%C3%A4\\_14RTflex96C](https://boats.tradeboat.com.au/Reviews/7060/The_worlds_most_powerful_diesel_engine__W%C3%A4rtsil%C3%A4_14RTflex96C) [pristupljeno: srpanj 2020.]

Zbog svojih izrazito dobrih tehničkih karakteristika dizelski motori prilagođeni su i upotrebljavaju se gotovo na svim vrstama brodova i brodica. Iako su još uvijek ekološki neprihvatljivi, bez obzira na modernizaciju i tehnička poboljšanja motora, dizelski motori još uvijek su prvi izbor za odabir pogonskog stroja, a tako će vrlo vjerojatno ostati još određeni period.

### **3.2. Pogonski sustav parnom turbinom**

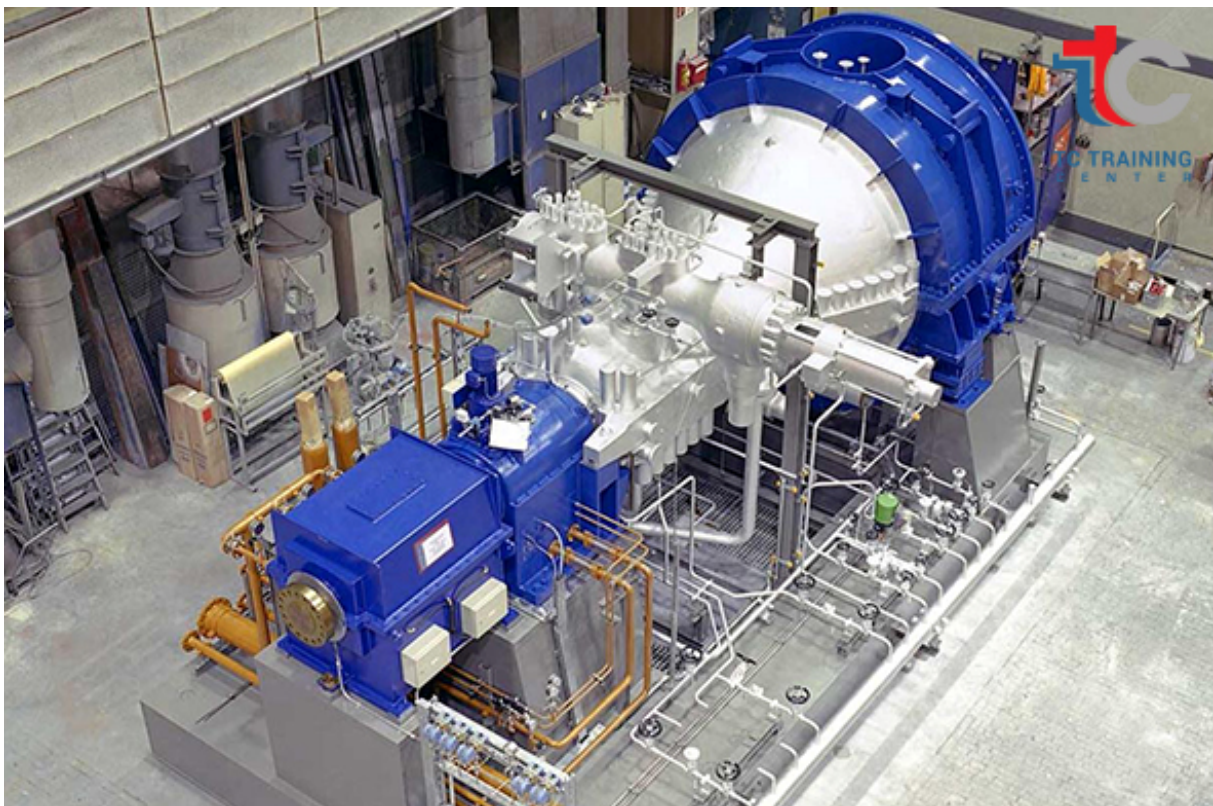
Parnu turbinu (Slika 10.) izumio je Charles A. Parsons te je prvi puta upotrijebljena kao pogonski stroj broda Turbinia 1897. godine. Brod je imao težinu od 44 tone te je postigao brzinu od 34 nautičke milje.

Turbine su rotacijski strojevi te nemaju potrebe za pretvaranjem pravocrtnog gibanja u kružno gibanje. Zbog konstantnog rotacijskog gibanja proizvode manje

<sup>32</sup> Izvor: <https://www.zmescience.com/science/biggest-most-powerful-engine-world/> [pristupljeno: srpanj 2020.]



vibracija od klasičnih motora. Princip rada parnog stroja je da energiju koja je sadržana u pari pretvori u mehanički rad. Energija koju sadržava para pretvara se najprije u kinetičku energiju u turbini, te se kasnije u procesu, kinetička energija koja uzrokuje okretanje lopatica rotora, pretvara u mehanički rad pri čemu se dobiva rotacijsko kretanje<sup>33</sup>. Parne turbine najprije su za proizvodnju pare bile pokretane ugljenom, dok se tek kasnije počela koristiti nafta, a u posljednje vrijeme i nuklearni reaktori. Kako je parna turbina rotacijski stroj, zbog svojih karakteristika je pogodna za proizvodnju električne energije. Tako se najvećim djelom i upotrebljava za proizvodnju struje.



**Slika 10. Parna turbina**

Izvor: <https://www.tc-training.net/wp-content/uploads/2019/11/11254.jpg> [pristupljeno: srpanj 2020.]

Upotreba parne turbine, kao porivnog stroja broda, u najvećem broju slučajeva zahtijeva ugradnju dvije turbine. Razlog tom zahtjevu je plovidba broda naprijed i unatrag. Naime, promjena smjera vožnje kod parne turbine traje puno duže nego kod dizelskog motora. Velika brzina rotiranja turbine uzrokuje duže vrijeme promjene smjera vožnje. Drugi problem uz brzinu rotiranja turbine je, ukoliko se koristi jedna turbina za pogon broda maksimalna snaga vožnje unazad iznosi 40% snage u

<sup>33</sup> Kurtela Ž.: Osnove brodstrojarstva, Veleučilište u Dubrovniku, 2000

odnosu na vožnju u naprijed. Takav omjer snage kod dizel motora je jednak u oba smjera. Iz toga je vidljivo da je manevriranje brodom koji ima parno turbinsku propulziju puno zahtjevanije i lošije od manevriranja s dizelskim motorom<sup>34</sup>.

Kao što je već navedeno, parna turbina na brodovima može se koristiti za porivni sustav broda, ali se može koristiti i kao pomoćni uređaj.

Para iz parnih turbina se, uz pogon porivnog stroja, najčešće koristi i za<sup>35</sup>:

- grijanje goriva u skladištima, taložnim i dnevnim tankovima prije separacije
- grijanje cjevovoda goriva u strojarnici
- grijanje ulja prije separacije
- grijanje vode za pranje i kuhanje
- grijanje prostorije posade
- grijanje tereta.

Uz navedeno, pare se koristi i kao sredstvo za pogon turbina koje pokreću generatore za proizvodnju električne energije.

### **3.2.1. Princip rada parne turbine**

Pogonski sklop parne turbine sastoji se od<sup>36</sup>:

- parnog kotla
- napojnih pumpi
- cjevovoda pare
- parne turbine
- kondenzatora
- prateće opreme.

Moderne parne turbine razlikuju se ovisno o svojoj konstrukciji, a mogu biti jednostupanjske i višestupanjske. Višestupanjske turbine (Slika 11.) sastoje se i od

---

<sup>34</sup> Kurtela Ž.: Osnove brodstrojarstva, Veleučilište u Dubrovniku, 2000

<sup>35</sup> Kralj P. : Brodski energetske sustavi, Sveučilište u Rijeci, Pomorski fakultet, 2017

<sup>36</sup> Izvor: <http://www.paluba.info/smf/index.php?topic=9276.0> [pristupljeno: srpanj 2020.]

nekoliko desetaka stupnjeva, te se na njoj više diskova s rotorskim lopaticama ugrađuje na vratilo jedan za drugim, a redovi statorskih lopatica ugrađuju se na kućište ispred svakog diska. Ugradnjom više diskova postiže se bolja iskoristivost i učinkovitost parne turbine.

Pripremljena para pod tlakom iz kotla se cjevovodima dovodi u turbinu. Turbina se sastoji od nepokretnih lopatica na kućištu turbine. Prilikom dolaska pare do statorskih lopatica, para se usmjerava prema rotorskim lopaticama. Na putu prema rotorskim lopaticama prolazi kroz kanale koji se u jednom dijelu puta počinju sužavati. Rezultat sužavanja je povećanje brzine pare koja se dovodi na pomične lopatice. Para svojom brzinom i snagom pokreće pomične lopatice turbine te time pokreće i vratilo. Ukoliko se radi o višestupanjskoj turbini, nakon prolaska preko pomičnih lopatica, ostatak vodene pare dalje se kreće kroz turbinu. Ostatak brzine i snage vodene pare ponovno dolazi do statorskih lopatica te se usmjerava u kanale gdje se pari povećava brzina i odvodi se na rotirajuće lopatice. Svakim prolaskom kroz rotirajuće lopatice dio snage pare se gubi, sve dok se potpuno snage ne izgubi. Da bi lopatice bile što učinkovitije svaki stupanj ima određeni dizajn lopatica. U prvim stupnjevima lopatice su manje, jer ih je zbog velike snage pare jednostavnije za pokrenuti. Na kraju procesa lopatice su duže i imaju veću površinu od prethodnih stupnjeva zbog izgubljene snage pare<sup>37</sup>.

---

<sup>37</sup> Izvor: <https://www.explainthatstuff.com/steam-turbines.html> [pristupljeno: srpanj 2020.]



**Slika 11. Višestupanjska turbina**

Izvor: [www.paluba.info/smf/index.php?action=dlattach;topic=9276.0;attach=29495;image](http://www.paluba.info/smf/index.php?action=dlattach;topic=9276.0;attach=29495;image) [pristupljeno: srpanj 2020.]

Parne turbine rjeđe se koriste za pogon brodova. Najveći nedostatak takvog tipa pogona je dugo vrijeme pripreme kotlova i turbine za rad. Taj proces zagrijavanja može trajati i nekoliko sati. Naglim zagrijavanjem, zbog razlika u temperaturi, i nejednakog zagrijavanja materijala može doći do naprezanja materijala, te oni mogu izazvati deformacije.

Za proizvodnju pare mogu se koristiti fosilna goriva, ispušni plinovi nekog drugog toplinskog stroja, kombinacija fosilnih goriva i toplinskog stroja, ili nuklearna reakcija. U drugoj polovici prošlog stoljeća, na LNG tankere najčešće se ugrađivala parnoturbinska propulzija. Razlog ugrađivanja takve propulzije bilo je isparavanje plina, iz LNG tankova, koji se mogao koristiti kao gorivo u kotlovima i dalje za pogon turbine. Prirodnim isparavanjem plina, količina isparenog plina za pogon broda u punom opterećenju nije dovoljna te je potrebno osigurati dodatno isparavanje.



Ukapljeni plin iz teretnog prostora se odvodi u isparivač u kojem se nadoknađuje razlika za pogon broda<sup>38</sup>.

### 3.2.2. Prednosti i nedostaci parne turbine

Prednosti korištenja parne turbine<sup>39</sup>:

- smanjena težina, veličina i početna ulaganja
- brza i jednostavnija instalacija
- mogućnost rada na raznim vrstama goriva
- ne zahtijeva separiranje goriva
- fleksibilnost pri opskrbi broda električnom energijom
- miran rad bez vibracija.

Nedostaci korištenja parne turbine:

- vrijeme potrebno za dovođenje turbine na radnu temperaturu
- prilikom korištenja lošijih materijala, mogućnost zamora materijala zbog pregrijane pare
- veliki troškovi u slučaju havarija
- nedostatak stručne snage.

Zadnjih godina razvoj propulzijskih sustava doveo je do upotrebe različitih tehnologija i načina pogona brodova. Tako se primjerice modificirani dizelski pogonski motori ugrađuju na LNG brodove. Dizelski motori su prilagođeni i imaju mogućnost korištenja isparenih plinova kao pogonsko gorivo. Razvoj takve tehnologije doveo je do povećanja učinkovitosti motora, ali i do smanjenja potrošnje goriva.

Prepreka za značajniju upotrebu dizelskih motora koji su prilagođeni za korištenje isparenih plinova je mali broj osposobljenih osoba koje znaju rukovati takvim sustavima.

---

<sup>38</sup> Radovnikovic N.: Postrojenje za ukapljivanje isparenog plina u LNG tankerima tipa Q-flex, 2011

<sup>39</sup> Glamuzina F. : Razvoj porivnih strojeva i alternative sadašnjice, Dubrovnik, 2017

### **3.3. Pogon nuklearnim reaktorom**

Upotreba nuklearnog reaktora za proizvodnju energije najopasniji je proces proizvodnje energije. Zato ne čudi činjenica da se na spomen nuklearnih brodova obično misli na ratne brodove ili na brodove posebne namjene. Razvoj nuklearne energija započeo je u periodu Drugog svjetskog rata, a rezultirao je pojavom prve podmornice Nautilus (SSN 571) 1955. godine.

Usprkos činjenici da je proizvodnja nuklearne energije opasan proces, prednosti koje su rezultat njezinog korištenja neusporedive su u odnosu na ostale vidove energije, a to se najviše očituje u autonomnosti plovila. Uglavnom se nuklearni pogon koristio samo za pogon podmornica ili ratnih brodova. Zabilježeno je nekoliko eksperimentalnih pokušaja u trgovačkoj mornarici, ali ti pokušaji nisu polučili značajniji uspjeh<sup>40</sup>. Jedan od četiri teretna broda na nuklearni pogon, koja su ikad izgrađena, bio je brod NS Otto Hahn. Izrada broda trajala je osam godine te je bio namijenjen za prijevoz putnika i tereta. Pokretao ga je jedan reaktor snage 38 MW te je brod prvi put zaplovio 1968. godine. Prva komercijalna plovidba Otta Hahna bila je 1970. godine kada je uplovio u luku Casablanca. U upotrebi je bio idućih desetak godina te je u tom periodu preplovio 650.000 nautičkih milja, uplovio u 33 luke u 22 države. Prvo punjenje jezgre reaktora izvedeno je 1972 godine nakon što je oplovio 250.000 nautičkih milja. U te 4 godine potrošio je 22 kg urana 235. Početkom 80-tih godina postupno je zamijenjen nuklearni pogon s dizelskim motorom, te je brod prenamijenjen za prijevoz kontejnera. Kasnije je brod nekoliko puta promijenio ime<sup>41</sup>.

#### **3.3.1. Princip rada nuklearnog reaktora**

Za razliku od brodova na klasični pogon, brodovi s nuklearnim reaktorom imaju određene prednosti koje se odnose na autonomnost, zauzimanje prostora te onečišćenja okoliša. Gorivo koje je potrebno za pogon reaktora nalazi se u samom reaktoru te za njega nisu potrebni odvojeni spremnici koji bi zauzimali koristan prostor na plovilu. Izgaranje nuklearnog goriva odvija se u zatvorenom krugu te ne uzrokuje ispušne plinove izgaranja. Gorivo sagorijeva u jezgri reaktora prilikom čega se oslobađa velika količina toplinske energije.

---

<sup>40</sup> Wirt, J. G., : Inovation in the maritime industry, 1979

<sup>41</sup> Izvor: <http://www.radiationworks.com/ships/nsottohahn.htm> [pristupljeno: srpanj 2020.]

Sustav reaktora sastoji se od dva kruga, primarnog i sekundarnog.

U primarnom krugu nalazi se:

- reaktor
- tlačnik
- rashladni cjevovodi punjeni vodom
- parogenerator.

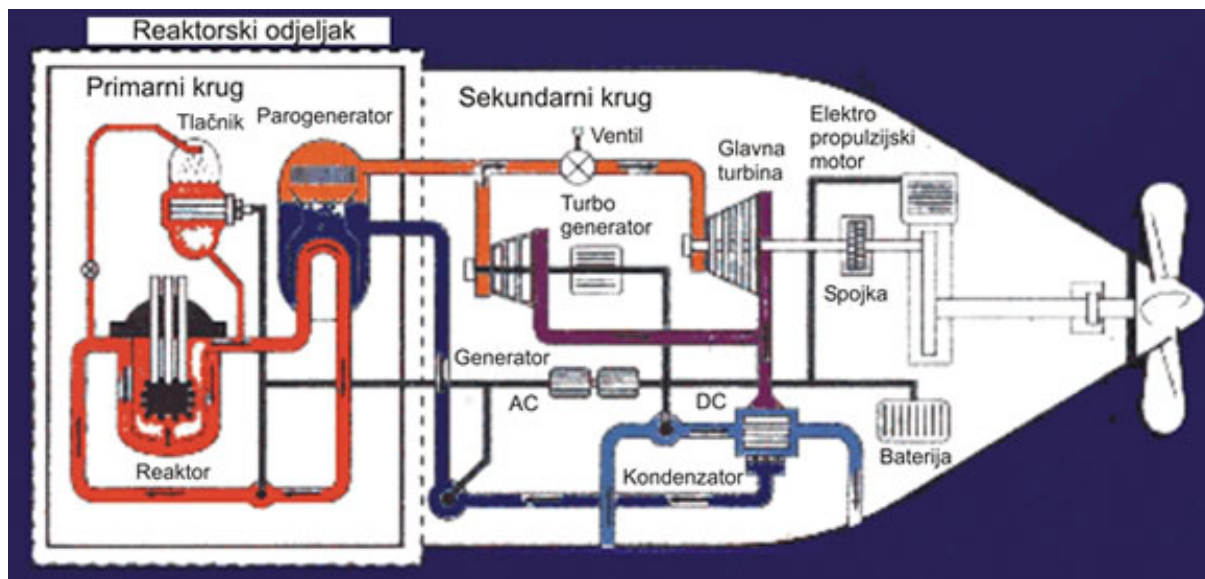
Princip rada nuklearnog reaktora je fisija velikih jezgri u manje produkte koja se događa u kontroliranim lančanim reakcijama u reaktoru. Pri tom rascjepljivanju jezgre oslobađa se velika količina toplinske energije. Toplina koja se oslobodila u reaktoru putem rashladnog cjevovoda odvodi se pod visokim tlakom do paroregeneratora, gdje se predaje sekundarnom krugu u kojem se stvara para. Visoki tlak u primarnom krugu onemogućuje vrenje vode. U sekundarnom krugu para koja je nastala koristi se za pokretanje parne turbine. Takvim stvaranjem toplinske energije za pogon brodova u atmosferu se ne ispušta CO<sub>2</sub>. Ovisno u vrsti izvedbe ta para u turbini može se direktno koristiti za pogon plovila, dok se u drugim slučajevima prvenstveno koristi za proizvodnju električne energije, a nakon toga se električna energija koristi za pogon plovila. Snaga reaktora koji se nalaze na plovilima nekoliko puta je manja od snage reaktora koji su na kopnu i koji služe za proizvodnju električne energije. Na mornaričkim brodovima koriste se PWR reaktori (engl. Pressurized water reactor), odnosno reaktori s vodom pod tlakom. Tijekom razvoja sustava bilo je pokušaja da se voda za hlađenje reaktora zamjeni tekućim metalom ali eksperiment nije zaživio<sup>42</sup>. Za pogonsko gorivo reaktora koristi se obogaćeni uran. Proces obogaćenja urana upotrebljava se iz razloga što prirodni uran nema potrebne karakteristike koje bi zadovoljavale zahtjeve za upotrebu u reaktorima. Prirodni uran sadrži tri izotopa sa sastavom U238 od 99.3%, U235 0,7%, i U234 sa udjelom 0,005%<sup>43</sup>. Procesom obogaćivanja povećava se postotak urana U235, a smanjuje postotak urana U238. Za primjer, elektrane koje proizvode električnu energiju za široku upotrebu koriste uran koji je obogaćen 5%, dok se u mornarici koristi uran koji je obogaćen i do 96%. Takvim postotkom obogaćivanja povećava se gustoća snage, a smanjuje se volumen

---

<sup>42</sup> Izvor: <http://www.nemis.hr/index.php/zanimljivosti/brodovi-i-podmornice-na-nuklearni-pogon.html> [pristupljeno: srpanj 2020.]

<sup>43</sup> Jakulica V. Alternativne tehnologije poriva brodova, Sveučilište u Splitu, Pomorski fakultet u Splitu, 2018

reaktora<sup>44</sup>. Sukladno navedenim podacima, slikom 12. prikazana je shema nuklearnog reaktora.



**Slika 12. Shema nuklearnog reaktora**

Izvor: <http://www.nemis.hr/images/zanimljivosti/sub.jpg> [pristupljeno: srpanj 2020.]

### 3.3.2. Upotreba plovila na nuklearni pogon

Početak primjene nuklearnog pogona prednjačile su SAD i SSSR. U periodu hladnog rata izgrađeno je 700-tinjak brodova i podmornica za potrebe njihove vojske. Nakon završetka rata taj broj je smanjen. Danas se također nuklearna energija u najvećoj mjeri upotrebljava u ratnoj mornarici, prvenstveno zbog svojih energetske mogućnosti, ali i zbog autonomnosti koje pružaju plovilima kod kojih se koristi za pogon. Jedna od prednosti koje nuklearna propulzija osigura je potreba za manjim prostorom za stvaranje energije. Tako je otprilike sustav za pogon podmornice širok 2 m i visok 5 m<sup>45</sup>. Usprkos činjenici da nuklearna tehnologija ekološki prihvatljiva, danas u komercijalnoj upotrebi još uvijek nije zaživjela. Najveća prepreka komercijalnom uspjehu tehnologije je opasnost koja prijete nestručnom upotrebom. Iz tog razloga i dalje se uglavnom upotrebljava u ratnoj mornarici. Osim u podmornicama, kod kojih je upotreba takve tehnologije najznačajnija, upotrebljava se i za ratne brodove. Takvi brodovi su najčešće nosači aviona. Jedan od

<sup>44</sup> Izvor: <http://www.nemis.hr/index.php/zanimljivosti/brodovi-i-podmornice-na-nuklearni-pogon.html> [pristupljeno: srpanj 2020.]

<sup>45</sup> Kraemer S.: Why now is the time for nuclear cargo shipping, 2017



najdugovječnijih nuklearnih brodova je američki nosač aviona „USS Enterprise“ (Slika 13.) koji je u upotrebi od 1960. godine. Taj nosač aviona sadrži ukupno osam nuklearnih reaktora koji pokreću brod dugačak 335 m s težinom od 89000 tona. Ukupna snaga plovila iznosi 280.000 KS te razvija maksimalnu brzinu od 30 nautičkih milja.



**Slika 13. Nosač Aviona „USS Enterprise“**

Izvor:

[https://ewscripps.brightspotcdn.com/dims4/default/f2521c8/2147483647/strip/true/crop/800x450+0+81/resize/1280x720!/quality/90/?url=https%3A%2F%2Fmediaassets.wtkr.com%2Ftribune-network%2Ftribwtkr-files-wordpress%2F2017%2F01%2Fent\\_viii.jpg](https://ewscripps.brightspotcdn.com/dims4/default/f2521c8/2147483647/strip/true/crop/800x450+0+81/resize/1280x720!/quality/90/?url=https%3A%2F%2Fmediaassets.wtkr.com%2Ftribune-network%2Ftribwtkr-files-wordpress%2F2017%2F01%2Fent_viii.jpg) [pristupljeno: srpanj 2020.]

Nosač aviona „USS Enterprise“ specifičan je po broju svojih reaktora. Najčešće takvi brodovi sadrže po 2 ili 3 reaktora<sup>46</sup>. U trgovačkoj mornarici spominju se 4 broda koja su imala pokušaj pogona nuklearnom propulzijom. Prvi od tih brodova bio je „NS Savannah“ koji je bio namijenjen za prijevoz putnika i tereta. Plovio je u periodu od 1962. do 1972. godine. Usprkos svojoj efikasnosti, zbog dizajna brod je proglašen ekonomski neisplativim.

Još jedan značajniji brod koji je koristio nuklearnu propulziju bio je Japanski brod „Mutsu. Sagrađen je 1972. godine ali je imao niz tehničkih problema zbog kojih je prvi put zaplovio tek 1990. godine. U službi je bio svega pet godina. Brod koji je najduže

---

<sup>46</sup> Izvor: <http://www.nemis.hr/index.php/zanimljivosti/brodovi-i-podmornice-na-nuklearni-pogon.html> [pristupljeno: srpanj 2020.]

bio u komercijalnoj upotrebi je sovjetski brod „Servmorput“. Porinuće broda dogodilo se 1988. godine i bio je namijenjen za prijevoz kontejnera. Uz svoju glavnu namjenu prijevoza tereta imao je mogućnost probijanja leda do 1 m debljine. Kasnije, 2007. godine brod je prenamijenjen za podmorska bušenja.

Osim u ratne svrhe nuklearni brodovi koriste se u arktičkim predjelima kao ledolomci. Prvi ledolomac na nuklearni pogon sagrađen je 1959. godine i zvao se „Lenjin“. Bio je u službi 30 godina. Kada se nuklearna tehnologija dokazala u takvim ekstremnim uvjetima rada sagrađeno je još šest ledolomaca klase Arktik koji održavaju Arktičke trgovačke rute. Zadnji sagrađeni ledolomac „Yamal“ (Slika 14.) pogonjen je s dva nuklearna reaktora sa snagom od po 171 MWt. U idealnim uvjetima rada interval između punjenja goriva je 4 godine.



**Slika 14. Ledolomac „Yamal“**

Izvor: <https://www.coolantarctica.com/Antarctica%20fact%20file/ships/Yamal-Ice-Breaker-basurama.org-CC-BY-NC-SA-3.0.jpg> [pristupljeno: srpanj 2020.]

Brod je namijenjen isključivo za plovidbu arktičkim morima jer sustav hlađenja reaktora koristi hladnu arktičku vodu. U ljetnim mjesecima može primiti do 100 putnika.

### 3.3.3. Prednosti i nedostaci nuklearnog pogona

Kao i svaki od prije navedenih pogona nuklearni pogon ima svoje prednosti i nedostatke. Prednosti nuklearnog pogona su sljedeće<sup>47</sup>:

- tijekom rada nuklearni pogon ne emitira SO<sub>2</sub>, NO<sub>x</sub>, SO<sub>x</sub>, niti lakohlapljive organske čestice
- početni troškovi goriva su veliki, ali omogućuju eksploataciju na duže vrijeme
- manji modeli reaktora ili reaktori s rastaljenom soli mogli bi ublažiti mnoge probleme povezane s nuklearnim pogonom
- nuklearni pogon omogućuje fleksibilnost u planiranju i dizajnu trgovačkih brodova
- koncepti kopnenih nuklearnih elektrana odgovaraju konceptima za pogon trgovačkih brodova.

Uz prednosti koje nuklearni pogon nudi, ima i nekih nedostataka<sup>48</sup>:

- broj ograničena s obzirom na dizajn i operativni ciklus broda
- mali broj osposobljenog osoblja za rukovanje nuklearnom tehnologijom
- standardni pristup kod planiranja, gradnje i eksploatacije trgovačkih brodova nije izvediv te će se morati pristupiti izmjenama zbog problema procjene sigurnosti
- primjena nuklearnog poriva zahtijevat će donošenje nekih novih pravila
- terorizam koji stvara opasnost za trgovačke brodove.

---

<sup>47</sup> Jakulica V. Alternativne tehnologije poriva brodova, Sveučilište u Splitu, Pomorski fakultet u Splitu, 2018

<sup>48</sup> Jakulica V. Alternativne tehnologije poriva brodova, Sveučilište u Splitu, Pomorski fakultet u Splitu, 2018

#### **4. Analiza glavnih dijelova pogonskih sustava brodova**

Za pokretanje plovila, uz rad koji je proizveden pomoću porivnog stroja, potrebni su ostali elementi porivnog sustava kako bi se to postiglo. Za takav prijenos potrebno je postići što veću efikasnost sustava. To znači da je potrebno imati što je manje moguće gubitaka u prijenosu, a rad brodskog vijka da ima što je veći mogući stupanj iskoristivosti.

Uz pogonski stroj, sustav propulzije sastoji se od:

- Osovinskog voda
- Reduktora
- Međuosovine
- Odrivnog sklopa
- Osovine vijka
- Spojke
- Statvene cijevi
- Brtvenice
- Propulzora

Prijenos snage s porivnog stroja do propulzora može biti direktan ili indirektan. Kod direktnog prijenosa spoj između porivnog stroja i propulzora može biti kruti ili elastični. Pod krutim spojem smatra se kruta spojka, dok se elastični spoj smatra isključna spojka. Indirektni prijenos je električni ili putem reduktora.

Osovinski vod sastoji se od jednog ili više međuvratila i propulzorskog vratila koji prenose snagu na propulzor. Elementi osovinskog voda izloženi su različitim opterećenjima koji se javljaju uslijed savijanja zbog mase samog propulzora, opterećenja zbog momenta koji se javlja na propulzoru, te tlačnim i vlačnim opterećenjima koje se javljaju zbog porivne sile.

Konstrukcija vratila može biti izvedena na dva načina. Jedan način izvedbe vratila je puna konstrukcija dok je druga verzija šuplja. Šuplja konstrukcija vratila koristi se u slučajevima kada su krilca na propulzoru zakretna te se u šupljinu vratila smješta

hidraulični sustav za zakretane krila propelera. Zbog svoje težine ali i zbog dužine vratila, vratilo se oslanja na ležajeve<sup>49</sup>.

S obzirom na masu i veličinu svaki brod mora imati dobre manevarske sposobnosti, a to se omogućuju na različite načine<sup>50</sup>:

- promjenom smjera vrtnje porivnog stroja skupa s osovinskim vodom i brodskim vijkom
- prekretnim spojka
- promjenom položaja krila broskog vijka.

Ovisno u tehnologiji koja se koristi odnosno vrsta porivnog stroja ovisi koji od tri navedena sustava će biti u upotrebi. Konstrukcija parnih turbina ne dozvoljava korištenje prekretnih spojki, već se koristi druga manja turbina koja ima otprilike 50% snage glavne turbine.

Dizelski pogonski strojevi mogu imati prekretni spojku za plovidbu krmom. Takav mehanizam sastoji se od sustava zupčanika koji omogućuju da po potrebi smjer okretanja osovinskog voda i propulzora bude različit od smjera okretanja pogonskog stroja. Uz prekretnu spojku može se koristiti i sustav zakretanja krilca propulzora. Zakretanje krilca može biti do 90°, a da pri tome ostane isti smjer vrtnje osovinskog voda<sup>51</sup>.

#### **4.1. Osovinski vod**

Osovinski vod (Slika 15.) proteže se od glavnog porivnog stroja sve do propulzora. Uloga osovinskog voda u porivnom sustavu brodova je da prenese snagu koja je proizvedena u pogonskom stroju do propulzora. Osovinski vod sastoji se od<sup>52</sup>:

- reduktora,
- međuosovina
- odzivni sklop

---

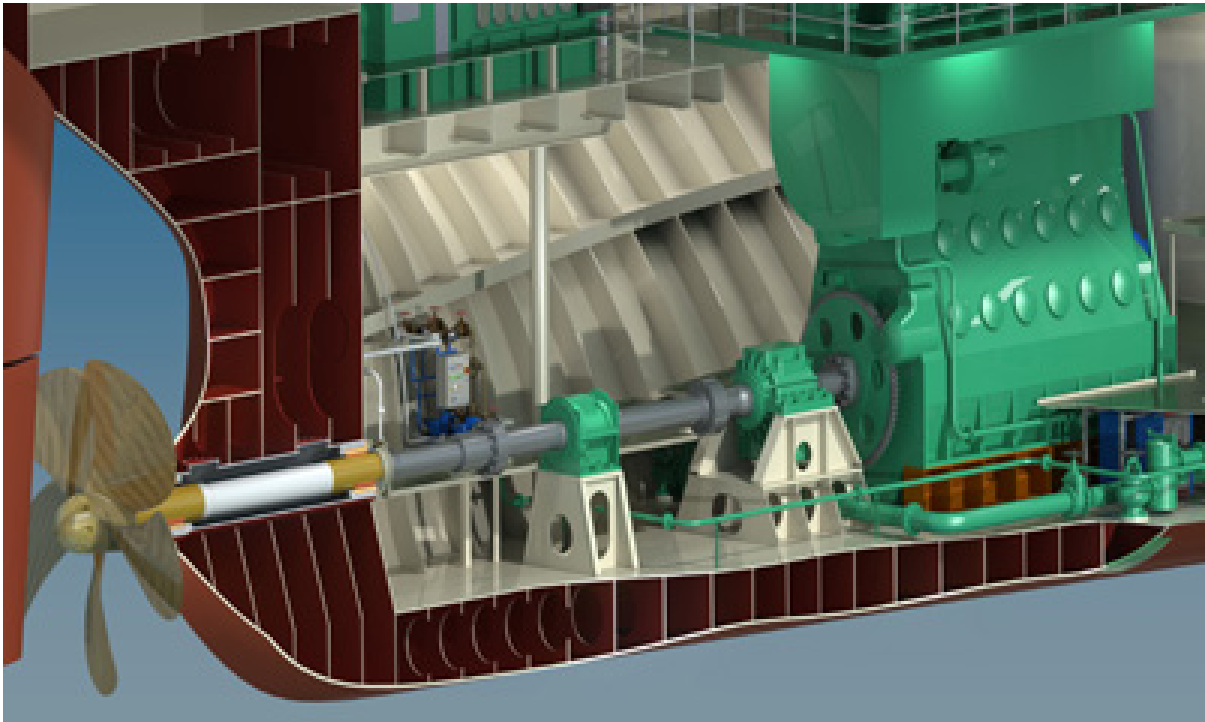
<sup>49</sup> Kralj P. : Brodski energetske sustavi, Rijeka, 2017

<sup>50</sup> Ozretić V.: Brodski pomoćni strojevi i uređaji, Split, 1996

<sup>51</sup> Ozretić V.: Brodski pomoćni strojevi i uređaji, Split, 1996

<sup>52</sup> Izvor: <http://www.paluba.info/smf/index.php?topic=10891.0;wap2> [pristupljeno: srpanj 2020.]

- statvene cijevi.



**Slika 15. Osovinski vod**

Izvor: [https://lh3.googleusercontent.com/proxy/-](https://lh3.googleusercontent.com/proxy/-0bVCoUBSYy3bMoC5N0tQByUn3gtaxkBIZ9P2F3D24Xw8ykiZjulr0uBZiSH7sgn7cPVW3MkkFv6jpQ5BsbEeUnhaecngk4)

0bVCoUBSYy3bMoC5N0tQByUn3gtaxkBIZ9P2F3D24Xw8ykiZjulr0uBZiSH7sgn7cPVW3MkkFv6jpQ5  
BsbEeUnhaecngk4 [pristupljeno: srpanj 2020.]

#### **4.1.1. Reduktori**

Upotrebom reduktora prilagođava se optimalan broj okretaja propulzora. U praksi broj okretaja pogonskog stroja nije jednak broju okretaja propulzora, odnosno broj okretaja propulzora je manji. Izvedbe reduktora mogu biti različite, a to su standardni zupčani prijenosi i zupčani prijenosi s višestrukim zahvatom.

Standardni zupčani prijenos najjednostavnije je izvedbe. Sastoji se od manjeg zupčanika, s manjim brojem zubaca, koji je spojen direktno s pogonskim strojem te ima veliku brzinu vrtnje. On je najčešće elastičnom spojkom spojen s većim zupčanicom kojeg pogoni. Takav zupčanik ima veći opseg, veći broj zubaca, ali ima manju brzinu vrtnje. Kod jednostavnih zupčastih prijenosa, primjenjuju se zupčanici s ravnim ili kosim zupcima<sup>53</sup>. Na zupčanim prijenosima s višestupanjskim zahvatom, okretni moment koji se prenosi s porivnog stroja dijeli se na dva zupčanika te se

<sup>53</sup> Koljesnikov O., Buška A.: Zupčani prijenosi brodskih porivnog sustava, 2009

daljnjim prijenosom okretni moment s dva zupčanika ponovo prenosi na jedan zupčanik. Zbog nemogućnosti identične izrade zupčanika, prilikom prijenosa momenta s jednog na dva zupčanika, ne prenosi se jednaki moment. Izjednačavanje se postiže aksijalnim pomicanjem vratila pomoću sklopova za izjednačavanje opterećenja.

Druga izvedba zupčastih prijenosnika s višestrukim zahvatom naziva se planetarni prijenosnici. Zbog svojih prednosti često se primjenjuju u brodskom pogonu. Planetarni prijenosnici izrađeni su na način da imaju dva rotacijska gibanja, jedno gibanje odnosi se na rotaciju oko vlastite osi, a druga rotacija odnosi se na rotiranje oko osi prijenosnika. Opterećenje okretnim momentom u planetarnom prijenosniku ravnomjernije je te ne uzrokuje nejednaka naprezanja zupčanika. Ozubljenje ovakvih prijenosnika može biti ravno, koso ili strelasto<sup>54</sup>. Primjer planetarnog prijenosnika s tri planetarna zupčanika i strelastim ozubljenjem prikazan je na slici 16.



**Slika 16. Model planetarnog prijenosa s tri planetarna zupčanika i strelastim ozubljenjem**

Izvor: Koljesnikov O., Buška A.: Zupčani prijenosi brodskih porivnog sustava, 2009 [pristupljeno: srpanj 2020.]

<sup>54</sup> Izvor : <https://www.slideserve.com/jeanne/reduktori-i-spojke> [pristupljeno: srpanj 2020.]



#### 4.1.2. Međuosovine

Međuosovina spaja osovину vijka s porivnim strojem. Kod većih plovila udaljenost između strojnice i propulzora može iznositi i više od desetak metara, te u tom slučaju zbog naprezanja i uvijanja osovine nije moguće povezivanje samo s jednom osovinom. Takva udaljenost potrebna je obično zbog nedostatka prostora s krmenom dijelu plovila. Zbog opterećenja koje bi se javilo na dužini takve osovine, osovinski vod izrađuje se od više manjih međuosovina<sup>55</sup>. Međuosovine su obično na svojim krajevima oslonjene na ležajeve. Na mjestima gdje su položene na ležajeve promjer osovine je ukupno povećan za ukupno 6 mm zbog trošenja materijala. Da bi se izbjegla uvijanja i međuosovina udaljenost između ležajeva ne smije biti veća od 22 promjera osovine. Duljina ovisi o duljini osovinskog voda, promjeru, masi i izvedbi. Kod velikih brodova gdje je prisutna i velika snaga stroja duljina osovine kreće se između 5 i 7 m<sup>56</sup>.

#### 4.1.3. Odrivni sklop

Odrivna osovina nalazi se iza reduktora te je s odlivnim ležajem vezana na konstrukciju broda. Konstruirana je tako da njezina duljina bude što kraća. Najjednostavnije objašnjenje uloge odrivne osovine i odrivnog ležaja je da oni prenose silu koju proizvede propulzor u svojem radu na trup broda. Kada se oni ne bi ugrađivali, cjelokupnoj sili koju proizvede propulzor bio bi izložen pogonski stroj. Slikovito prikazano, propulzor gura odrivnu osovину, a ona preko konstrukcije koja je povezana na trup plovila, gura plovilo, a ne pogonski stroj.

Podmazivanje ležaja u manjim sustavima vrši se zapljuskivanjem ulja koje se nalazi u koritu bloka (Slika 17.), dok se kod većih brodova i sustava taj proces odvija po tlakom. Da bi se održala ispravnost sustava uz podmazivanje iznimno je bitno i hlađenje uređaja zbog trenja koje se javlja između osovine propulzora i lagera koji dalje prenosi moment. Hlađenje se odvija morskom vodom koja cirkulira kanalima unutar sklopa<sup>57</sup>.

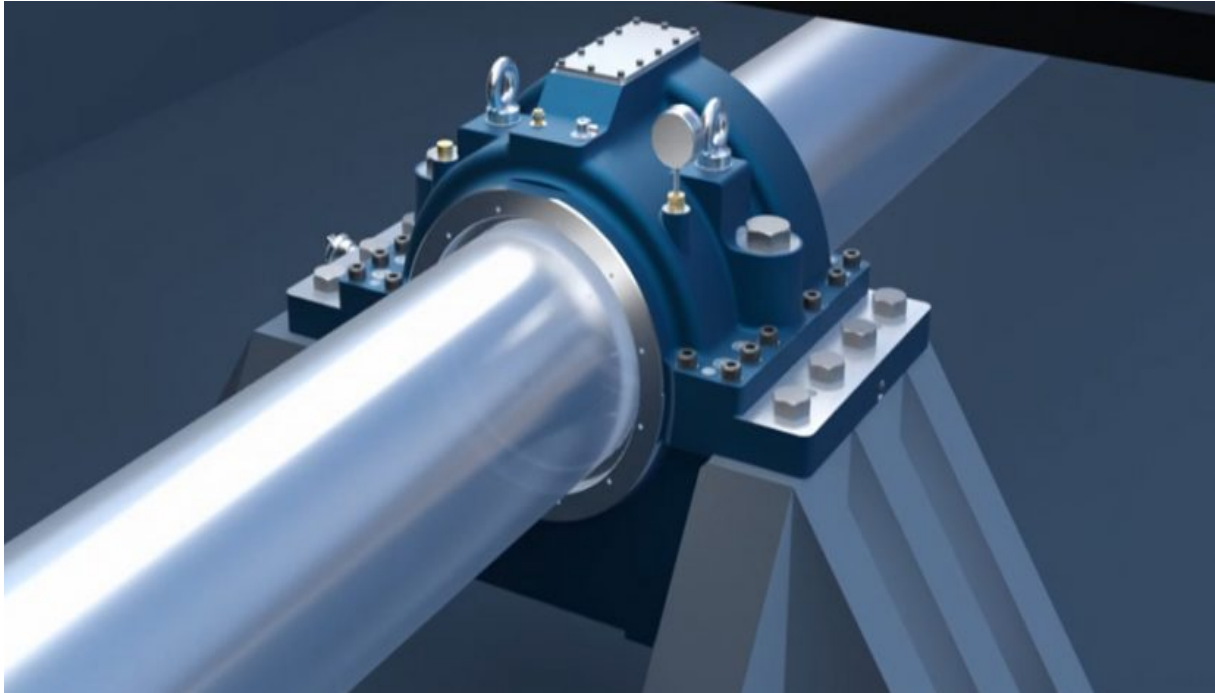
---

<sup>55</sup> Izvor: <http://www.paluba.info/smf/index.php?topic=10891.0;wap2> [pristupljeno: srpanj 2020.]

<sup>56</sup> Ozretić V.: Brodski pomoćni strojevi i uređaji, Split, 1996

<sup>57</sup> Izvor: <http://www.paluba.info/smf/index.php?topic=10891.0;wap2> [pristupljeno: srpanj 2020.]





**Slika 17. Michell odrivni blok**

Izvor: <https://www.michellbearings.com/wp-content/uploads/2019/10/propeller-line-shaft-bearing-825x510.jpg> [pristupljeno: srpanj 2020.]

## **4.2. Osovina vijka**

Osovina vijka je dio osovinskog voda koji na svojem zadnjem dijelu nosi brodski vijak, a na prednjem dijelu je vezana za ostatak osovinskog voda. Ovisno o namjeni i vrsti broda, odnosno u njegovoj konstrukciji, osovina vijka može imati različite duljine, ali može biti i različiti broj osovina. Kod izvedbe s dvovijčanim pogonom, osovine vijka su dulje te one imaju posebni ležaj izvan broskog trupa. Sama osovina vijka ima veći promjer od međuosovina te je opterećena tlačnim i vlačnim silama, ali i momentom savijanja.

Spoj između osovinskog voda i osovine vijka može se izvesti s klinom ili bez klina. Uz klin, spoj se dodatno osigurava posebnom maticom i osiguračem koji sprječava nekontrolirano odvijanje matice. Kod velikih brodova s velikom osovinom izrađuju se posebne matice s posebnim hidrauličnim napravama za sastavljanje i rastavljanje. Kod sustava koje nemaju klin za osiguranje navlačenje broskog vijka na osovinu vrši se hidraulično. Tlačenjem ulja između osovine i broskog vijka stvara se tanki film koji sprječava oštećivanje površina dijelova prilikom navlačenja ili skidanja vijka. Nakon hidrauličkog navlačenja vijka, vijak se ponovo osigurava pritezanjem posebne

matice<sup>58</sup>. Način demontaže osovine vijka ovisi o broju vijaka za koje je brod konstruiran. Kod jednoosovinskih brodova osobina vijka izvlači se prema pramcu u unutrašnjost broda. Takav način demontiranja vijka jednostavnije je izvediv, jer u slučaju kada se vijak izvlači prema krmenom dijelu broda pri izvlačenju smeta kormilo. Kada je brod konstruiran za dva vijka tada je demontaža vijka jednostavnija. Konstrukcijom su brodski vijci smješteni bočno te im u tom slučaju kormilo ne smeta<sup>59</sup>.

Bitni čimbenik za dugoročan i ispravan rad osovine vijka je njegova zaštita. Osim podmazivanja koje je potrebno prilikom rada osovine potrebna je i zaštita od djelovanja morske vode. Osovinu od djelovanja mora štiti brončana navlaka koja se nanosi na površinu. Tokom rada, zaštita se oštećuje i troši te se ona zamjenjuje. Zaštitni plašt koji se nanosi na osovinu mora imati manji unutarnji promjer nego što je vanjski promjer osovine. Tada se brončani plašt grije na temperaturu od 200°C i pri tome se širi. Promjer plašta se povećava te dimenzijama postane veći od vanjskih dimenzija osovine. Kada je promjer dovoljno velik navlači se na osovinu. Postupkom hlađenja bronca se steže te čvrsto prianja za površinu osovine.

U slučajevima kada je brodski vijak predugačak, odnosno kada se navlačenje ne može izvesti u jednom dijelu, brončana navlaka i navlačenje izvodi se u dva dijela. Kasnije se spoj dvije navlake zavaruje te se provjerava ispravnost vara<sup>60</sup>.

### **4.3. Spojke**

Spojke su elementi u prijenosu koji povezuju vratila s ostalim prijenosnim elementima, a u slučaju brodova sa propelerima. Ona omogućuje prijenos okretnog momenta na vratilo propelera.

Sporohodni motori, zbog svojeg malog broja okretaja najčešće su s vratilom propelera povezani direktno, dok su srednjehodni i brzohodni motori povezani putem spojke. Zadaća spojke je da prenese što je moguće veći zakretni moment, uz što je moguće manje toplinskih i mehaničkih gubitaka. Spojke mogu biti izvedene na način da su uključno/isključne. Takav sustav omogućuje da se po potrebi prijenos razdvoji,

---

<sup>58</sup> Ozretić V.: Brodski pomoćni strojevi i uređaji, Split, 1996

<sup>59</sup> martinovic

<sup>60</sup> Ozretić V.: Brodski pomoćni strojevi i uređaji, Split, 1996

odnosno da prilikom rada motora brodski vijak miruje<sup>61</sup>. Ovisno o karakteristikama koje se odnose na to da li je porivni stroj prekretan ili ne prekretan, u slučaju ne prekretnog stroja mogu se ugraditi prekretno spojke.

Najčešće se primjenjuju hidraulične i elektromagnetske spojke, ali još se koriste i torzijsko krute spojke, elastične spojke, tarne spojke<sup>62</sup>. Hidraulične spojke su punjene tekućinom. Tekućina za pokretanje spojke može biti voda ili ulje. U momentima kada je spojka prazna odnosno u njoj nema tekućine tada se ne prenosi okretni moment na vijak. Prilikom uključivanja, spojka se puni tekućinom u nekoliko sekundi te se protokom tekućine kroz spojku pokreće brodski vijak<sup>63</sup>.

Osnovna namjena spojki je<sup>64</sup>:

- spajanje dviju osovina u svrhu prenošenja snage
- prigušenje vibracija torzijskog momenta u umanjuju torzijskih naprezanja
- omogućuju prijenos snage i ako postoje manja odstupanja u centriranju vratila
- omogućuju uključivanje i isključivanje stroja bez udaraca i bez njegovog zaustavljanja.

#### 4.4. Statvena cijev

Statvena cijev omogućava izlazak osovinskog voda iz broda. Cilj upotrebe je sprječavanje prodora vode u osovinski tunel, odnosno strojarnicu. Statvena cijev proteže se od prednje pregrade krmnog pika do kraja krmene statve. Kao materijal za izradu cijevi koristi se lijevano željezo koji je najotporniji na djelovanje morske vode, lijevani čelik ili čelični debeli lim koji je zavaren u kružni presjek. U samoj cijevi ugrađena su dva ležaja koja nose osovinu broskog vijka<sup>65</sup>. Ležajevi se sastoje od brončane navlake u kojoj su po rubu naslagane letvice svetog drva, dok se kod

---

<sup>61</sup> Izvor: <http://www.dieselduck.info/machine/02%20propulsion/shafting/index.htm> [pristupljeno: srpanj 2020.]

<sup>62</sup> [https://www.pfri.uniri.hr/web/dokumenti/uploads\\_nastava/20190506\\_085211\\_martinovic\\_Osov.\\_vod.propulzija.pdf](https://www.pfri.uniri.hr/web/dokumenti/uploads_nastava/20190506_085211_martinovic_Osov._vod.propulzija.pdf) [pristupljeno: kolovoz 2020.]

<sup>63</sup> Ozretić V.: Brodski pomoćni strojevi i uređaji, Split, 1996

<sup>64</sup> [https://www.pfri.uniri.hr/web/dokumenti/uploads\\_nastava/20190506\\_085211\\_martinovic\\_Osov.\\_vod.propulzija.pdf](https://www.pfri.uniri.hr/web/dokumenti/uploads_nastava/20190506_085211_martinovic_Osov._vod.propulzija.pdf) [pristupljeno: kolovoz 2020.]

<sup>65</sup> [https://www.pfri.uniri.hr/web/dokumenti/uploads\\_nastava/20190506\\_085211\\_martinovic\\_Osov.\\_vod.propulzija.pdf](https://www.pfri.uniri.hr/web/dokumenti/uploads_nastava/20190506_085211_martinovic_Osov._vod.propulzija.pdf) [pristupljeno: kolovoz 2020.]

manjih osovinskih vijaka koriste tufnol, tekstolit ili guma. S vanjske strane statvena cijev se učvršćuje za krmenu statvu te se na prednju stranu stavlja brtvenica koja sprječava ulazak vode u brod.

Ovisno o vrsti oblaganja ležaj se može podmazivati vodom ili uljem. Ležajevi koji su obloženi svetim drvom, tekstolitom, tufnolom ili gumom podmazuju se vodom, dok se ležajevi koji su obloženi bijelim metalom podmazuju uljem. Ukoliko se ležaj podmazuje gumom mora se onemogućiti istjecanje ulja. Ukoliko se za brtvljenje koristi guma prilikom promjene temperature javljaju se njezini nedostaci. Kada temperatura poraste guma brzo stari, dok pri nižim temperaturama postaje kruta i krhka. Ovisno o broju vijaka različite mogu biti i izvedbe statvene cijevi. Kod jednoosovinskih brodova ugrađuje se s unutarnje strane trupa, dok se kod dvoosovinskih brodova može ugrađivati i s vanjske strane broda<sup>66</sup>.

#### **4.5. Brtvenica**

Brtvenica onemogućuje prodor vode u trup broda. Prodor vode moguć je kod statvene cijevi koja ima ležajeve obložene svetim drvom te se podmazuje i hladi morskom vodom. Sprječavanje prodora vode na prednji dio statvene cijevi izvodi se pomoću lojne pletenice. Lojna pletenica namotana je oko osovine te se pritišće na temeljni prsten. Pritiskanjem pletenice između temeljnog prstena i osovine sprječava se prodor vode. Pletenica može biti okruglog ili kvadratnog presjeka<sup>67</sup>.

#### **4.6. Propulzor**

Propulzori su namijenjeni da snagu pogonskog stroja prenesu i upotrijebe za pogon plovila i njegovo kretanje kroz vodu. U najvećem broju slučajeva, neovisno o dimenzijama i vrsti plovila, upotrebljava se brodski vijak. Brodski vijak uslijed svojeg rada, odnosno okretanja, stvara razliku u tlakovima na prednjoj i stražnjoj strani krila. Promjenom tlaka na različitim dijelovima krila mijenja se i brzina strujanja vode što rezultira guranju broskog vijka prema unaprijed, te samim time i cijelo plovilo.

---

<sup>66</sup> Ozretić V.: Brodski pomoćni strojevi i uređaji, Split, 1996

<sup>67</sup> Ozretić V.: Brodski pomoćni strojevi i uređaji, Split, 1996

Na određivanje karakteristika brodskog vijka utječe oblik broda, namjena broda, snaga porivnog stroja broda<sup>68</sup>. Prema tome, brodski vijak može biti izveden na sljedeće načine<sup>69</sup>:

- brodski vijak s fiksnim krilima
- brodski vijak s prekretnim krilima
- brodski vijak u sapnici
- podtrupni propulzor.

Brodski vijak s fiksnim krilima najčešće je u upotrebi zbog svojih karakteristika. Takav vijak najjeftiniji je u proizvodnji, najmanje je podložan kvarovima, a uz to ima najveći stupanj iskoristivosti. Prilikom izrade glavčina i krila se izrađuju iz jednog komada te nakon izrade nemaju mogućnost promjene kuta krila. Nedostatak takvog načina izrade primjetan je prilikom plovidbe u lošem vremenu. Prilikom plovidbe u promjenjivim uvjetima i promjenjivim otporima vode, koji se javljaju na krilima brodskog vijka, dolazi do nepotpunog iskorištenja raspoložive snage motora. Takvi brodski vijci koji nemaju mogućnost promjene kuta krila upotrebljavaju se na brodovima kod kojih dobre manevarske sposobnosti nisu od presudne važnosti.

Glavne karakteristike brodskih vijaka s fiksnim krilima<sup>70</sup>:

- jednostavnost izrade
- male dimenzije glavčine
- dizajniran za jednu točku rada
- brzina broda mijenja se s promjenom broja okretaja porivnog stroja.

Brodski vijci s prekretnim krilima omogućuju jednostavnije manevriranje brodom. Promjenom kuta krila može se regulirati brzina plovidbe bez promjene režima rada glavnog pogonskog stroja. Uz promjenu brzine plovidbe, ukoliko porivni stroj nije prekretno prekretna krila omogućuju promjenu smjera plovidbe bez dodatnih uređaja. Promjenom kuta krila brod može ploviti krmom bez obzira što je smjer okretanja vijka jednak kao i kod plovidbe pramcem. Prednost takvog sustava krila odnosi se manje

---

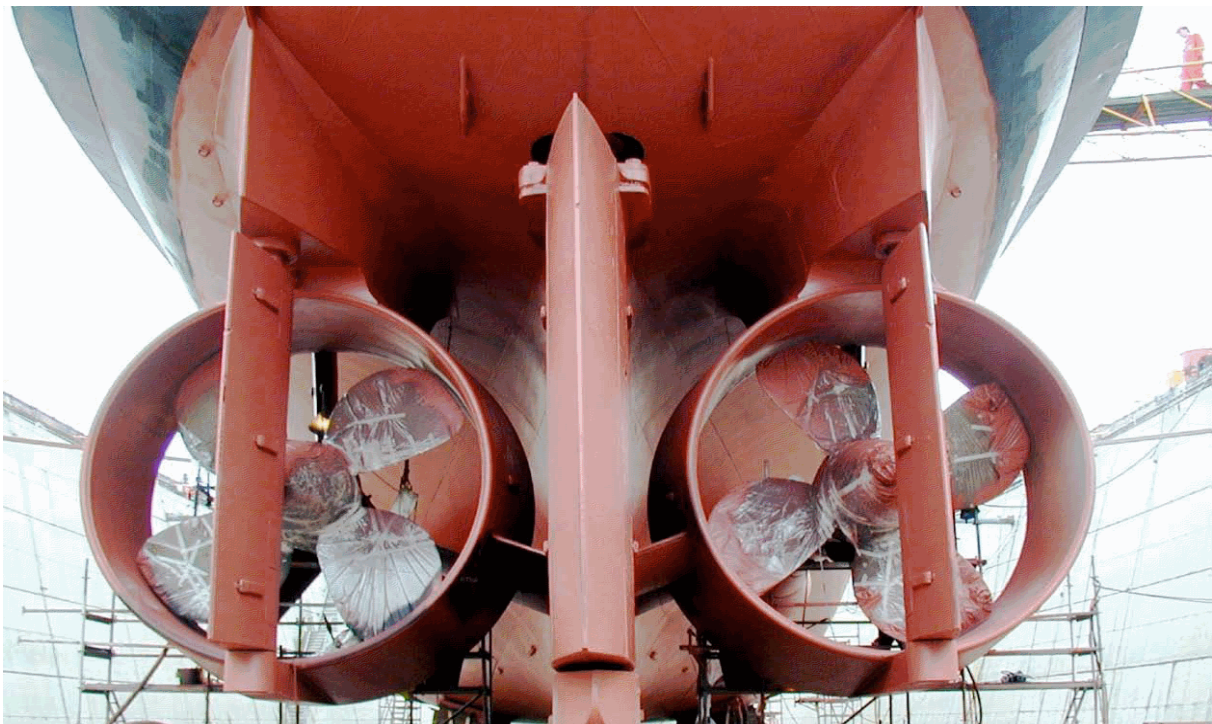
<sup>68</sup> Kralj P. : Brodski energetske sustavi, Sveučilište u Rijeci, Pomorski fakultet, 2017

<sup>69</sup>[https://www.pfri.uniri.hr/web/dokumenti/uploads\\_nastava/20190506\\_085211\\_martinovic\\_Osov.\\_vod.propulzija.pdf](https://www.pfri.uniri.hr/web/dokumenti/uploads_nastava/20190506_085211_martinovic_Osov._vod.propulzija.pdf) [pristupljeno: kolovoz 2020.]

<sup>70</sup>[https://www.pfri.uniri.hr/web/dokumenti/uploads\\_nastava/20190506\\_085211\\_martinovic\\_Osov.\\_vod.propulzija.pdf](https://www.pfri.uniri.hr/web/dokumenti/uploads_nastava/20190506_085211_martinovic_Osov._vod.propulzija.pdf) [pristupljeno: kolovoz 2020.]

troškove prilikom oštećenja. To znači da prilikom oštećenja jednog krila nije potrebno mijenjati kompletan vijak već je dovoljno zamijeniti oštećeni segment. Zakretanje krila može biti mehaničko ili hidrauličko. Primjena takvog sustava je kod plovila koja zahtijevaju bolje manevarske sposobnosti, a posebno kod plovila koja imaju dva porivna stroja gdje je omogućeno lakše manevriranje plovilom.<sup>71</sup>.

Brodski vijak sa sapnicom (Slika 18.) namijenjen je kako bi se zaštitio propeler, usmjerila voda na propeler i povećala iskoristivost poriva. Takav način izvedbe broskog vijka primjenjuje se kada plovila trebaju imati veće manevarske sposobnosti.



**Slika 18. Brodski vijak sa sapnicom**

Izvor: [https://3.bp.blogspot.com/-](https://3.bp.blogspot.com/-rS7P9sxQITc/WtWxmBjK4WI/AAAAAAAAABuw/AMCt0YR5rWYJoo2W4DwHliLhCp5HbNglwCLcBGAs/s1600/Superyacht-Oceanic-Propellers.gif)

[rS7P9sxQITc/WtWxmBjK4WI/AAAAAAAAABuw/AMCt0YR5rWYJoo2W4DwHli](https://3.bp.blogspot.com/-rS7P9sxQITc/WtWxmBjK4WI/AAAAAAAAABuw/AMCt0YR5rWYJoo2W4DwHliLhCp5HbNglwCLcBGAs/s1600/Superyacht-Oceanic-Propellers.gif)

[LhCp5HbNglwCLcBGAs/s1600/Superyacht-Oceanic-Propellers.gif](https://3.bp.blogspot.com/-rS7P9sxQITc/WtWxmBjK4WI/AAAAAAAAABuw/AMCt0YR5rWYJoo2W4DwHliLhCp5HbNglwCLcBGAs/s1600/Superyacht-Oceanic-Propellers.gif) [pristupljeno: kolovoz 2020.]

Sapnica ja dizajnirana na način da je na ulaznom dijelu zaobljena dok je na izlaznom krmenom dijelu oštra. U presjeku je projektirana kao avionsko krilo. Dizajnom sapnice brzina strujanja vode može se ubrzavati ili usporavati. Vijak se smješta na dio sapnice gdje joj je promjer najmanji. Karakteristika sapnice je da usmjerava vodu na krila vijka te na taj način povećava njegovu iskoristivost.

<sup>71</sup> Kralj P. : Brodski energetske sustavi, Sveučilište u Rijeci, Pomorski fakultet, 2017

Usmjeravanjem vode na krila može se uštediti i do 10% snage uz isti stupanj iskoristivosti<sup>72</sup>. Da bi se iskoristile prednosti koje sapnica omogućuje potrebno je da razmak izmaku krila i ruba sapnice bude što je moguće manji. Uglavnom je taj razmak između 2 i 10 mm.

Prednosti brodova koji koriste brodski vijak sa sapnicom<sup>73</sup>:

- dobro upravljanje smjerom poriva
- nije potrebno kormilo
- povećavaju se manevarske sposobnosti broda
- može se koristiti vijak s fiksnim i zakretnim krilcima.

Nedostaci brodova koji koriste brodski vijak sa sapnicom<sup>74</sup>:

- mehanička složenost
- brzine plovidbe do 20 Nm/h.

Brodski vijak koji se može okretati u svim smjerovima naziva se podtrupni propulzor. Vijak je smješten u kućištu koje je čahurastog oblika te se može zakretati u svim smjerovima, odnosno 360°, a često se naziva i azipod. Krilca vijka su zbog boljeg nastrujavanja vode smještena u prednjem dijelu kućišta, ali mogu biti smještena u zadnjem dijelu ili kombinacija prednjeg i zadnjeg dijela. Zbog mogućnosti okretanja u svim smjerovima za upravljanje nije potrebno kormilo. Krila vijka su fiksna tako da se promjena brzine plovidbe regulira promjenom režima rada pogonskog stroja<sup>75</sup>.

Prednosti i nedostaci azipod sustava propulzije<sup>76</sup>:

- mehanički jednostavniji od ostalih tipova propulzijskih sustava
- bolje manevarske sposobnosti
- smanjenje potrošnje energije
- smanjenje zagađenja okoliša

---

<sup>72</sup> Kralj P. : Brodski energetske sustavi, Sveučilište u Rijeci, Pomorski fakultet, 2017

<sup>73</sup> Kralj P. : Brodski energetske sustavi, Sveučilište u Rijeci, Pomorski fakultet, 2017

<sup>74</sup> Kralj P. : Brodski energetske sustavi, Sveučilište u Rijeci, Pomorski fakultet, 2017

<sup>75</sup> Kralj P. : Brodski energetske sustavi, Sveučilište u Rijeci, Pomorski fakultet, 2017

<sup>76</sup> [https://www.pfri.uniri.hr/web/dokumenti/uploads\\_nastava/20190506\\_085211\\_martinovic\\_Osov.\\_vod.propulzija.pdf](https://www.pfri.uniri.hr/web/dokumenti/uploads_nastava/20190506_085211_martinovic_Osov._vod.propulzija.pdf) [pristupljeno: kolovoz 2020.]

- gotovo jednake propulzijske karakteristike bez obzira na smjer vožnje
- smanjenje buke i vibracija
- ušteda prostora u brodskom postrojenju
- veća početna ulaganja
- promjena konstrukcije broda zbog položaja pogona
- prilikom kvara popravak brodskog vijka odvija se na kopnu.

Kod izvedbe s vijcima na prednjem i stražnjem dijelu, krila vijka okreću se u istim smjeru te je opterećenje jednako. Prednost takvog sustava također se odnosi na to da mu nije potrebno kormilo za upravljanje i ima dobre manevarske sposobnosti<sup>77</sup>.

Brodski vijci mogu imati različite smjerove okretanja. Ako se vijak, koji se promatra s krme prema pramcu, u plovidbi naprijed okreće u smjeru kazaljke na satu tada se naziva desnookretni. Porivni sustavi koji imaju dva vijka izrađuju se najčešće na način da je jedan brodski vijak lijevookretni, a drugi desnookretni (Slika 19.).



**Slika 19. Ljevookretni i desnookretni vijak**

Izvor: <https://kiwaho.com/share/marine-propeller2.jpg> [pristupljeno: kolovoz 2020.]

<sup>77</sup>[https://www.pfri.uniri.hr/web/dokumenti/uploads\\_nastava/20190506\\_085211\\_martinovic\\_Osov.\\_vod.propulzija.pdf](https://www.pfri.uniri.hr/web/dokumenti/uploads_nastava/20190506_085211_martinovic_Osov._vod.propulzija.pdf) [pristupljeno: kolovoz 2020.]



Kada se krila vijka okreću u istom smjeru tada se takav sustav naziva tandem vijci. Kod nekih brodova, može biti više vratila na istom vratilu koja se kreću u suprotnim smjerovima, a takav sustav se naziva kontrarotirajući propeler<sup>78</sup>.

Broj krila na vijku ovisi o stupnju djelovanja te se ispituje na modelu u idealnim uvjetima. Broj krila može se kretati između 2 i 7 krila. Najupotrebljavanija kombinacija kod velikih brodova je brodski vijak sa 4 krila. Vijci se zbog radnih uvjeta izrađuju od bronce, mjedi, lijevanog željeza ili čeličnog lijeva. Materijal od kojeg se vijak izrađuje mora biti otporan na koroziju koju uzrokuje morska voda, te uz to mora biti prikladan za lijevanje da vijek može dobiti zahtijevani oblik. Materijali od kojih se vijci izrađuju su prikladni za dodatnu obradu, ali po potrebi prilikom oštećenja mora bi jednostavan njihov popravak ili zamjena. Osim fizičkog oštećivanja na vijak može utjecati i kavitacija. Kavitacija je pojava koja se događa uslijed pada tlaka voda oko krila vijka na vrijednost tlaka isparavanja vode što uzrokuje mjehuriće pare. Mjehurići se prenose do područja višeg tlaka gdje se vraćaju u kapljičnu fazu u blizini vijka te se pri tome oštećuju stjenke vijka. Poremećajem u strujanju tekućine oko vijka javlja se smanjeni stupanj djelovanja vijka. Uslijed pojave kavitacije dolazi do nagrizanja površine vijčanog krila, što izaziva eroziju, odnosno propadanje krila te može dovesti do loma krila. U najvećem broju slučajeva kavitacija se pojavljuje kod brzoekretnih brodskih vijaka<sup>79</sup>.

Posljedice kavitacije mogu biti sljedeće<sup>80</sup>:

- pad učinkovitosti propelera
- oštećenja vijka i trupa broda
- vibracije
- buka.

Uz navedene vrste propulzije, kod današnjih brodova je neizbježan pramčani propeler (Slika 20.). Uloga pramčanog propelera je povećanje manevarske sposobnosti brodova, a ne poriv samog broda. U pramčanom dijelu broda ispod vodene linije ugrađuje se jedna ili više tunelskih cijevi u kojima se nalazi propeler.

---

<sup>78</sup> Kralj P. : Brodski energetski sustavi, Sveučilište u Rijeci, Pomorski fakultet, 2017

<sup>79</sup> Ozretić V.: Brodski pomoćni strojevi i uređaji, Split, 1996

<sup>80</sup>[https://www.pfri.uniri.hr/web/dokumenti/uploads\\_nastava/20190506\\_085211\\_martinovic\\_Osov.\\_vod.propulzija.pdf](https://www.pfri.uniri.hr/web/dokumenti/uploads_nastava/20190506_085211_martinovic_Osov._vod.propulzija.pdf) [pristupljeno: kolovoz 2020.]

Kako je propeler postavljen okomito na uzdužnu os broda, svojim radom omogućuje jednostavnije zakretanje pramca broda.



**Slika 20. Pramčani propeler**

Izvor:

[https://en.portnews.ru/upload/news/images/resize\\_23046\\_originalimage\\_pPpoplpa\\_pApnachtpoplpic\\_hja\\_big\\_image\\_260884\\_2\\_1729.JPG](https://en.portnews.ru/upload/news/images/resize_23046_originalimage_pPpoplpa_pApnachtpoplpic_hja_big_image_260884_2_1729.JPG) [pristupljeno: kolovoz 2020.]

## **5. Usporedna analiza eksploatacijskih značajki brodskih pogonskih sustava**

U dosadašnjem dijelu ovog rada navedeni su pogonski sustavi koji se trenutno koriste za pogon brodova. Sustavi zadovoljavaju sve zahtjeve koje pred njih stavlja moderan promet, osim zahtjeva za ekologijom. U potrazi za alternativnim pogonima i gorivima koji će biti ekološki prihvatljiviji, u daljnjem dijelu rada biti će opisani mogući smjerovi razvoja pogonskih strojeva, te njihova usporedba sa današnjim pogonskim strojevima. Različiti alternativni pogoni različito utječu na eksploatacijske značajke brodova.

### **5.1. Biogorivo**

Prije nego što se razvila svijest o ekologiji i zaštiti okoliša počeo je razvoj nekih drugih vrsta gorivo u zamjenu za naftne derivate. Kao alternativa dizelskom gorivu razvila su se biogoriva. Zadnjih desetljeća kada je cijena naftnih derivata počela značajnije rasti i kada se počelo ozbiljnije voditi računa o ekologiji i zagađenju okoliša značajnije su se počela razvijati i biogoriva. Najčešće dvije vrste biogoriva koje se koriste su biodizel i bioetanol. Bioetanol je gorivo biljnog podrijetla koje nastaje fermentacijom šećera kukuruza, šećerne trske, repe, dok je biodizel reakcija smjese masti životinjskog porijekla i biljnih ulja.

Problemi biogoriva javljaju se kod njegove reakcije sa vodom, što može uzrokovati oštećenja motora ili dovesti do začepljenja filtera. Uz problem vode, jedna od prepreka u proizvodnji je njegova proizvodnja odnosno proizvodnja sirovine za izradu goriva. Za zadovoljavanje zahtjeva u prometu potrebne su velike poljoprivredne površine za uzgoj sirovine<sup>81</sup>. U naravi koncepcija dizelskih pogonskih strojeva ostaje ista uz sitne preinake koje su potrebe na određenim materijalima na koje bi biogorivo moglo kemijski djelovati.

---

<sup>81</sup> Royal Academy of engineering, Future ship powering opinions, Exploring alternative methods of ship propulsion, 2013

Prednosti i nedostaci biogoriva su sljedeći<sup>82</sup>:

- smjesa dizela i biodizela poboljšava podmazivanje, smanjuje trošenje i produžuje radni vijek motora,
- biodizel izgara 75% čišće nego dizel iz fosilnih goriva, biorazgradiv je i manje toksičan, ne ispušta CO<sub>2</sub>, te u proizvodnji nema otpada
- nije svrstan u opasne terete
- porastom cijene nafte pojavljuje se prilika za proizvodnju umjetnih goriva
- zadovoljavanje obveza prema Kyotskom protokolu o smanjenju emisije stakleničkih plinova
- prenamjena neobrađenih površina u površine za uzgoj sirovine za umjetno gorivo
- problem u zimskom periodu pri nižim temperaturama gdje biogorivo gubi svoja svojstva prije nego fosilno gorivo, te je potrebno u njega dodavati aditive
- u pojedinim dijelovima motora mogu se nakupljati naslage te može doći do rastvaranja crijeva i brtvi
- upotrebom B20 (smjesa koja se sastoji od 20% biodizela i 80% dizela) može povećati emisiju NO<sub>x</sub> za 2%
- poljoprivredne površine koje su se koristile za proizvodnju hrane pretvaraju se u površine za proizvodnju sirovine goriva.

Biogorivo prostor za primjenu ima i u prometu unutarnjim plovnim putevima. Tako je u ožujku 2019. godine uspješno izvedena plovidba teretnog broda „For ever“ koje je koristilo biogorivo. Brod „For ever“ dugačak je 90 m, širok 11 m, te je namijenjen za prijevoz kontejnera. Rezultat uspješne plovidbe bila je suradnja tvrtki GoodFuels i Reinplus Fiwado. Biogorivo je korišteno bez preinaka na pogonskom stroju broda, a smanjenje CO<sub>2</sub> je iznosilo i do 90%. Testiranja, razvoj i promocija upotrebe biogoriva omogućena je zahvaljujući potpori Heinekena, programa „Čišća unutarnja plovidba i održiva logistika u Rotterdamu“, „Centra za ekspertize i inovacije unutarnje plovidbe“,

---

<sup>82</sup> Kondić V., Višnjić V., Pisačić K., Bojanić B. : Prednosti, nedostaci i ekološki učinci biodizelskog goriva, 2015

te luci Rotterdam. Tvrtka GoodFuel najavila je kako su ostvarili korake prema suradnji s kompanijom CMA-CGM za isporuku biogoriva za njihove brodove<sup>83</sup>.

## 5.2. Gorive ćelije

Bitan iskorak u razvoju gorivih ćelija dogodio se u drugoj polovici 20. stoljeća. Razlog tome bio je razvoj tehnologija koje su se upotrebljavale za putovanja i istraživanja u svemiru. Iako su gorive ćelije predstavljene još u prvoj polovici 19. stoljeća za njih nitko nije pokazao interes.

Glavna prednost ćelija je napredna tehnologija koja osigurava postizanje visoke učinkovitosti, prilikom izgaranja nema štetnih plinova koji bi mogli djelovati na okoliš nego je produkt izgaranja voda, te mala masa što može bitno utjecati na povećanje korisne nosivosti brodova.

Način proizvodnje energije je jednostavan. Kao gorivo koristi se vodik, a kao oksidans kisik. U gorive ćelije dovode se u plinovitom stanju vodik i kisik, te u kontaktu reagiraju i oslobađaju energiju čiji je produkt voda. Prilikom reakcije za razliku od dizelskih motora ne stvara se buka, što je uz zahtjev za manjim prostorom još jedna prednost<sup>84</sup>. Uz kisik može se koristiti i zrak iz prirode kao oksidans ali on smanjuje učinkovitost. Kao glavni problem smatra se vodik, za koji nije razvijena mreža te nije dostupan u svakom trenutku.

Uz korištenje vodika kao goriva, na brodu norveške kompanije Eidesvik ugrađen je hibridni pogonski stroj koji kao gorivo za ćelije može koristiti prirodni plin i dizelsko gorivo. Brod „Viking Lady“ predstavljen je 2009. godine, te se smatra ekološki najprihvatljivijim brodom koji je ikad sagrađen. Brod je dugačak 92,2 m i širok 21 m. Korisna nosivost mu je 5.900 t te može primiti 25 putnika. Po potrebi, postrojenje za prirodni plin i dizel-električni pogon može se prenamijeniti za rad na metanol. Temperatura rada gorive ćelije iznosi 650°C te se pri tome stvara snaga od 320 kW. Kombiniranom upotrebom različitih vrsta goriva brod može smanjiti sumporni oksid za 100%, dušikov oksid za 85% te ugljični dioksid za 20%<sup>85</sup>. Gorive ćelije koje rade

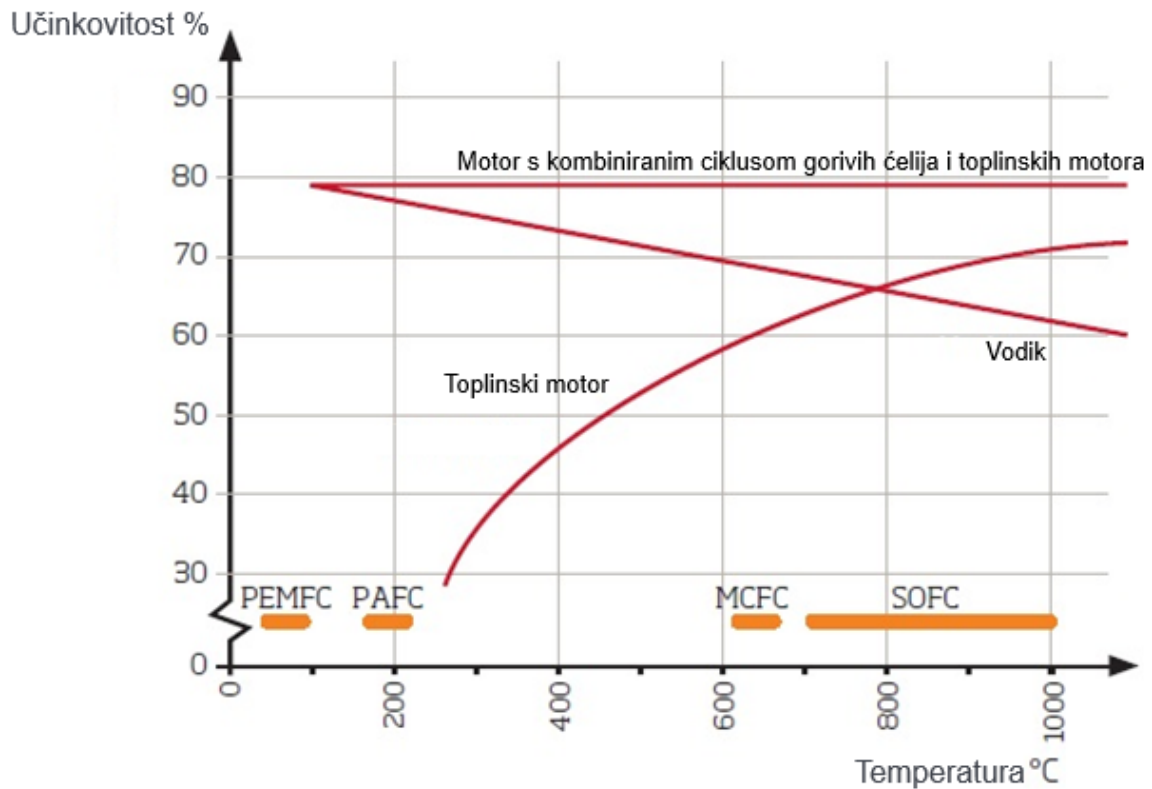
---

<sup>83</sup> <https://goodfuels.com/first-inland-vessel-on-100-sustainable-biofuel-for-heineken/> [pristupljeno: kolovoz 2020.]

<sup>84</sup> [https://automania.hr/vodikove\\_gorive\\_eliije\\_kako\\_koristii\\_vodik\\_kao\\_gorivo/](https://automania.hr/vodikove_gorive_eliije_kako_koristii_vodik_kao_gorivo/) [pristupljeno: kolovoz 2020.]

<sup>85</sup> <https://www.ship-technology.com/projects/viking-lady/> [pristupljeno: kolovoz 2020.]

na visokim temperaturama postižu visoku učinkovitost kao i dizelski motori, a osobito u kombinaciji s parnim postrojenjima. Na slici 21. prikazana je teoretska učinkovitost motora s unutarnjim izgaranjem i gorivim ćelijama.



**Slika 21. Teoretska učinkovitost motora s unutarnjim izgaranjem i gorivim ćelijama**

Izvor: Izvor: Royal Academy of engineering, Future ship powering opinions, Exploring alternative methodes of ship propulsion, 2013 [pristupljeno: kolovoz 2020.]

Prednosti i nedostaci gorivih ćelija<sup>86</sup>:

- potencijal gorivih ćelija kao pogona broda ima isplativost kod srednjoročne i dugoročne eksploatacije broda
- kao alternativno gorivo moguće je koristiti metanol
- nemaju pokretne dijelove i ne proizvode buku pri svojem radu
- prilikom upotrebe vodika kao goriva ne emitiraju ugljični dioksid
- ćelije proizvode struju i pogodne su za brodove ne električni pogon
- uvjet rada je čisto gorivo i ne ispuštaju štetne plinove  $SO_x$  i  $NO_x$
- nerazvijena infrastruktura za distribuciju vodika i opskrbe brodova

<sup>86</sup> Royal Academy of engineering, Future ship powering opinions, Exploring alternative methodes of ship propulsion, 2013

- zbog proizvodnje struje nisu pogodni za brodove s mehaničkim prijenosom snage
- manja specifična snaga i energija u usporedbi s dizelskim motorom.

### 5.3. Baterije

Prva primjena baterija za pogon plovila započela je u podmornicama. Baterije podmornicama omogućuju plovidbu ispod površine. Sa sve strožim ekološkim zahtjevima postavljaju se uvjeti za smanjenjem stakleničkih plinova. Procjenjuje se da broderska industrija emitira 2% stakleničkih plinova, ali tendencija je da će taj postotak rasti zbog povećanja svjetske trgovine. Baterijska tehnologija u zadnjem desetljeću napravila je značajan korak u razvoju baterija, njezinih kapaciteta, i nižu stopu samopražnjenja. Kroz studije procjenjuje se da oko 14.000 brodova (22% trgovačke flote) koji plove u obalnom području ima mogućnost za primjenu baterijske tehnologije za pogon<sup>87</sup>.

Usprkos poboljšanjima trenutne karakteristike baterija nisu dovoljne za njihovu ozbiljniju upotrebu za poriv brodova. Veće snage moguće je ostvariti samo na kraćim putovanjima koje traju nekoliko dana. Danas je najzastupljenija litijska baterija. Kompanije koje proizvode litijske baterija smatraju kako ima puno prostora u razvoju baterija te da se njihove mogućnosti mogu dovoljno unaprijediti za pogon brodova. Jedan od problema u razvoju je sirovina litija za koju se procjenjuje da je ima oko 10 miliona tona. Ako se to pokaže točnim, cijena sirovine mogla bi značajno porasti u idućem periodu. Već sada, prije nego je započelo masovno korištenje litija, traže se sirovine koje bi ga zamijenile. Najnovija tehnologija razvijena je na Sveučilištu Stanford i naziva se AEB ( engl. All-electron battery) za koju se tvrdi da je efikasnija od postojećih baterija<sup>88</sup>.

Primjer broda koji za pogon koristi baterije je norveški brod „MF Ampere“ (Slika 22.). Brod plovi od svibnja 2015. godine, te je prvi brod na električni pogon koji je u komercijalnoj upotrebi. Suradnja Siemens i Norledoma omogućila jer izgradnju broda, a brod ne emitira štetne plinove te emitira minimalni zvuk. Brod je konstruiran za prijevoz vozila i putnika. U jednom danu obavlja 34 putovanja između Lavika i

<sup>87</sup> Buckall R., Marine propulsion using battery power, London

<sup>88</sup> Royal Academy of engineering, Future ship powering opinions, Exploring alternative methodes of ship propulsion, 2013

Oppedala u dužini od 5.7 km. Brod je izgrađen od aluminija što smanjuje njegovu težinu, ugrađena je LED rasvjeta i solarni paneli. Kapacitet broda je 120 vozila i 340 putnika. Kao rezultat upotrebe baterija procjenjuje se kako plovilo godišnje uštedi oko milijun litara dizelskog goriva koje bi se potrošilo za pogon dizelskim motorom, te u atmosferu ne izbaci oko 570 tona ugljičnog dioksida i 15 tona dušičnog oksida.

Za pogon su ugrađena dva elektromotora sa snagom od 450 kW. Motori su pokretani litij-ionskim baterijama s ukupnom snagom od 1000 kWh koje teže 10 t. Punjenje baterija odvija se prilikom iskrcaja i ukrcaja vozila tijekom desetak minuta<sup>89</sup>.



**Slika 22. Brod „MF Ampere“**

Izvor: <https://www.maritimemontering.no/2018/12/03/mf-ampere-first-of-its-kind> [pristupljeno: kolovoz 2020.]

Prednosti i nedostaci baterija<sup>90</sup>:

- nema štetnih plinova i čestica nastalih izgaranjem goriva
- potencijalno rješenje za manje i srednje brodove
- moguća hibridna rješenja s drugim vrstama pogona
- količina prostora za skladištenje baterija omogućuje korištenje jedino na malim brodovima i kratkim relacijama
- brodovi na baterijski pogon trebaju dodatni razvoj tehnologije
- kompletna zamjena baterija na kraju radnog vijeka.

<sup>89</sup> <https://www.ship-technology.com/projects/norled-zero-cat-electric-powered-ferry/> [pristupljeno: kolovoz 2020.]

<sup>90</sup> Royal Academy of engineering, Future ship powering opinions, Exploring alternative methodes of ship propulsion, 2013



## 5.4. Solarna energija i energija vjetra

Iskorištavanje obnovljivih izvora energije na kopnu poznato je već desetljećima, no značajniji pomaci i razmišljanja u brodarstvu dogodili su se tek nedavno. Zbog smanjenja štetnog djelovanja fosilnih goriva promatraju se načini kako ga zamijeniti nekim alternativnim obnovljivim izvorom energije. Koncepti „Zelena plovidba“, „Zelena logistika“ i „Obnovljiva plovidba“ važna su pitanja za brodograditelje i vlasnike brodova i brodskih linija. S eksperimentiranjem iz obnovljivih izvora energije započelo se 80-ih godina 20.-tog stoljeća na japanskim brodovima kao posljedicom odgovora na naftnu krizu. Tokom tih godina eksperimentiralo se s krutim jedrima. Prolaskom krize potreba za takvim pogonom pala je u drugi plan i nafta je ponovo preuzela primat. Unatoč povratku na naftu neki japanski brodovi zadržali su kruta jedra te uz korištenje dizelskih motora koristili su i jedra te time dokazali kako je smanjena potrošnja goriva za 10-30%. Posljednjih godina, zbog činjenice da je broderska industrija pod sve većim povećalom zbog emisije štetnih plinova i zagađenja okoliša, ponovno se aktualizirala mogućnost upotrebe jedra kao pogona brodova.

Trenutno je aktivno nekoliko istraživanja i projekata kojima se razmatra njihova mogućnost primjene kod kontejnerskoj brodova i brodova za krstarenje, ali još uvijek nema konkretnih primjera upotrebe iz komercijalne upotrebe takvih brodova. Najbliže spomenutome je projekt „Neoline“ (Slika 23.) tvrtke Neoline SAS. Potvrdu njihove dobre vizije i dobrog smjera u razvoju alternativnog pogona potvrđuje zainteresiranost ostalih kompanija i njihovo pridruživanje projektu kao što su Group Renault, Manitou Group, Groupe Beneteau, a od 2020. godine i Sogestran Group. Projektom „Neoline“ zamišljen je RO-RO brod zbog čega je svoj interes iskazala grupacija Renault. Prema viziji brod bi trebao biti opremljen s dvije utovarne rampe za dva različita prostora koja su osigurana u slučaju loših vremenskih uvjeta. Uz zaštitu tereta, brod bi trebao biti opremljen s mobilnim palubama koje bi mu omogućavale utovar različitih vrsta tereta te bi imao mogućnost prihvata tereta visine do 9,8 m i težine do 200 t. Planirana dužina broda iznosila bi 136 m, širina broda 24,2 m, te bi trebao imati gaz 5,5 m. Površina jedra iznosila bi 4200 m<sup>2</sup> što bi bilo dovoljno da plovilo ostvari brzinu do 11 NM. U današnjim uvjetima ta brzina je relativno mala, ali trend u brzini plovidbe trgovačkih brodova pokazuje da se brzina plovidbe smanjuje. Uz jedra kao pomoćni pogon koristio bi se dizel-električni motor

snage 4000 kW. U svrhu namjene kao RO-RO brod kapacitet skladišnog prostora dovoljan je za 500 vozila. U slučaju korištenja broda za prijevoz ostalih vrsta tereta navodi se da ima mogućnost prijevoza 280 kontejnera ili 5000 t konvencijalnog tereta. Prva planirana ruta plovidbe projekta „Neoline“ planirana je za 2022. godinu, a u planu je povezati St. Nazaire u Francuskoj s Baltimoreom na istočnoj obali SAD-a<sup>91</sup>.



**Slika 23. Projekt broda „Neoline“**

Izvor: [https://www.neoline.eu/wp-content/uploads/2020/02/NEOLINE-2020\\_1920-1527x1080.jpg](https://www.neoline.eu/wp-content/uploads/2020/02/NEOLINE-2020_1920-1527x1080.jpg)  
[pristupljeno: kolovoz 2020.]

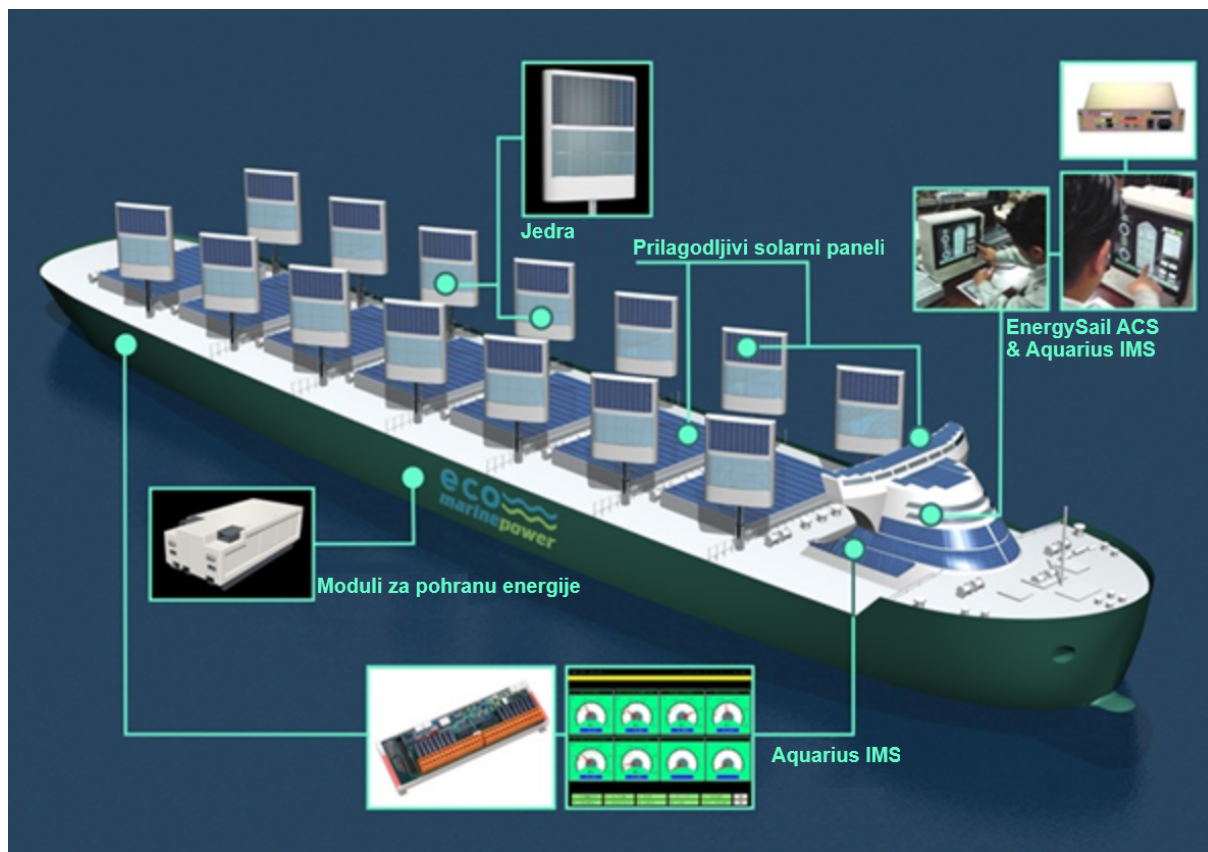
Drugi način za smanjenje potrošnje goriva je upotreba solarne energije. Razvojem solarnih ploča povećana je efikasnost sakupljanja i pohranjivanja energije te se kao opcija upotrebe solarne energije nameće upotreba na manjim privatnim plovilima, brodovima za prijevoz vozila i turističkim brodovima. Primjenom na velikim teretnim brodovima ušteda goriva je zanemariva.

U zadnjem desetljeću 20.-tog stoljeća u SAD-u se pojavila ideja kombiniranja solarne energije i energije vjetra. Aquarius MRE (engl. Marine renewable energy),

---

<sup>91</sup> <https://www.neoline.eu/en/the-neoline-solution/> [pristupljeno: kolovoz 2020.]

prikazano na slici 24., je rješenje upotrebe energije sunca i vjetra. Takvim rješenjem opremljeni bi bili putnički brodovi, brodovi za krstarenja, tankeri i brodovi za prijevoz rasutog tereta. Hibridna tehnologija sunca i vjetra vezala bi se na glavni brodski pogon, a za rezultat bi imala smanjenje emisije štetnih plinova i smanjenje potrošnje goriva. Procjenjuje se kako bi na većim brodovima ušteda u potrošnji goriva godišnje iznosila oko 1.000 tona te bi smanjila CO<sub>2</sub> za 3.000 tona<sup>92</sup>.



**Slika 24. Aquarius MRE sustav za pogon brodova**

Izvor: [https://www.ecomarinepower.com/images/stories/aquarius\\_mre/aquarius\\_\\_mre\\_technologies\\_2016.jpg](https://www.ecomarinepower.com/images/stories/aquarius_mre/aquarius__mre_technologies_2016.jpg) [pristupljeno: kolovoz 2020.]

Prednosti i nedostaci<sup>93</sup>:

- dobivena energija iz sunca i vjetra ne emitira ispušne plinove
- može se koristiti kao izvor pogona za pomoćne sustave
- korištenje snage za pomoć glavnom pogonskom sustavu
- oslanjanje na snagu vjetra da bi bilo učinkovito
- neki sustavi temelje se na snazi vjetra

<sup>92</sup> <https://www.ecomarinepower.com/en/wind-and-solar-power-for-ships> [pristupljeno: kolovoz 2020.]

<sup>93</sup> Royal Academy of engineering, Future ship powering opinions, Exploring alternative methodes of ship propulsion, 2013

- povratak na potpuni poriv broda na jedra rezultirao bi na promjenu duljine i vremena putovanja
- učinkovitost solarne energije ovisi o globalnom položaju
- solarna energija može se koristiti kao pomoć glavnom pogonskom stroju zbog male iskoristivosti, a za povećanje iskoristivosti potrebna je rekonstrukcija palube na kojoj su paneli smješteni.

## 5.5. Vodik

Vodik kao gorivo jedno je od smjerova koji bi mogli zamijeniti konvencionalno gorivo. Količine vodika koje se danas upotrebljavaju mogu se proizvesti iz prirodnog plina. Procjenjuje se kako bi brzi kontejnerski brod na tekući vodik s proizvodima visoke vrijednosti i osjetljivih na meteorološke uvjete mogao postati alternativa zračnom prometu. Toplinska korisnost tekućeg vodika puno je veća po jedinici nego kod dizelskog goriva.

Nedostatak vodika očituje se u skladištenju sirovine za porivne strojeve. Vodik zahtijeva puno veći skladišni prostor u odnosu na konvencionalno gorivo. Za skladištenje vodika potrebno je otprilike šest puta veći prostor nego za klasično gorivo. Zbog takvog skladištenja potrebne su korekcije u konstrukciji brodova što bi dovelo do promjene troškova izgredne, odnosno smanjenja površina koje su trenutno namijenjene za korisnu nosivost plovila<sup>94</sup>.

Prednosti i nedostaci pogona na vodik<sup>95</sup>:

- nema emisije štetnih plinova
- može koristiti kao gorivo u gorivim ćelijama i u motorima s unutarnjim izgaranjem
- izgaranjem se proizvodi voda te se takva voda može koristiti za potrebe broda
- sigurnosni zahtjevi koji zahtijevaju određene standarde
- mala gustoća snage
- izgradnja dodatne infrastrukture.

<sup>94</sup> Veldhuis Ivo., Applivation of hydrogen marine system in high-speed container transpost, Southampton, 2007

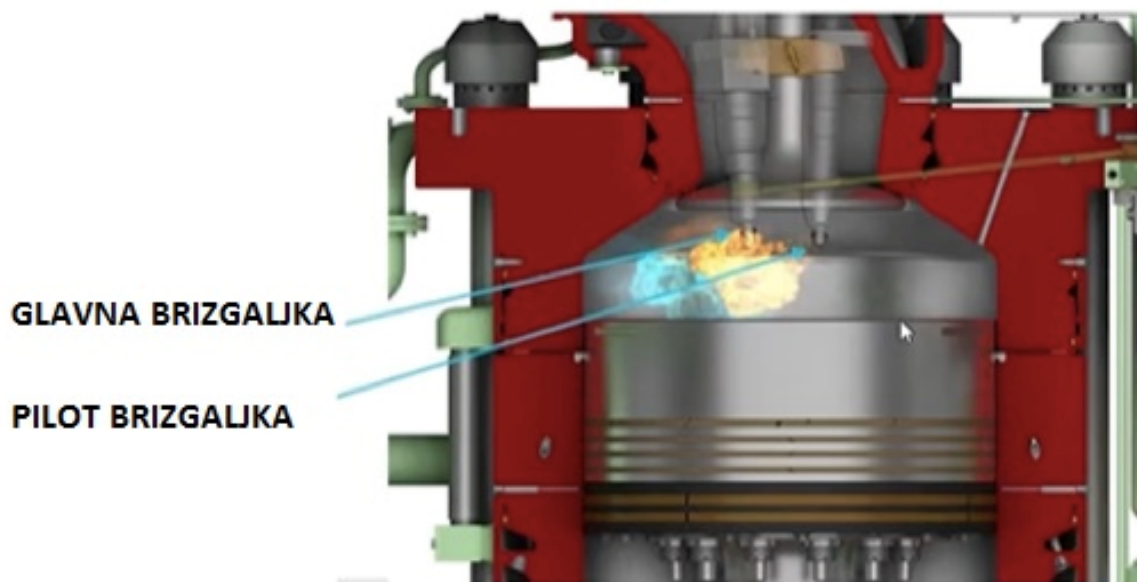
<sup>95</sup> Royal Academy of engineering, Future ship powering opinions, Exploring alternative methodes of ship propulsion, 2013

## 5.6. Amonijak

Amonijak je otrovan plin, ali usprkos tome može se koristiti kao gorivo za pogon strojeva. Za razliku od vodika, tankovi za skladištenje su manji i skladišti se pod manjim tlakovima. Amonijak se pri atmosferskom tlaku može skladištiti na temperaturi od  $-33,4^{\circ}\text{C}$ , dok je na sobnoj temperaturi od  $20^{\circ}\text{C}$  tlak oko 10 bara. Kao gorivo može se koristiti u dizelskim motorima ili u parnim turbinama. Ogrjevna vrijednost amonijaka manja je od dizelskog goriva, ali također su potrebne preinake kao i kod tekućeg vodila, samo u manjoj mjeri.

Kako amonijak ima lošiju zapaljivost od dizelskog goriva, potrebno je dodavanje pilot goriva koje će pospješiti izgaranje amonijaka. Tako je proizvođač motora MAN proizveo motor s dvije brizgaljke (Slika 25.). Tako se kroz jednu brizgaljku u cilindar ubrizgava amonijak, dok se kroz drugu brizgaljku ubrizgava pomoćno dizelsko gorivo za pospješivanje izgaranja. Udio pilot goriva u smjesi može biti i do 20%.<sup>96</sup>

### MAN ME-GI/LGI PRINCIP IZGARANJA



Slika 25. MAN LGI motor

Izvor: <https://safety4sea.com/wp-content/uploads/2020/04/Image-2.png> [pristupljeno: kolovoz 2020.]

<sup>96</sup> <https://safety4sea.com/cm-the-case-of-ammonia-as-a-marine-fuel/> [pristupljeno: kolovoz 2020.]

Uz pogon stroja, amonijak se može koristiti i za hlađenje.<sup>97</sup>

Prednosti i nedostaci amonijaka su<sup>98</sup>:

- nema emisije štetnih plinova
- proizvodnja amonijaka iznosi 130 miliona tona godišnje što zadovoljava potrošnju
- potrebna je primjena novih sigurnosnih pravila za opasne plinove
- potrebna je izgradnja posebne infrastrukture
- za potpuno izgaranje potrebno je dodavati aditive
- pronaći rješenje za korozivno djelovanje amonijaka.

Tvrtka za proizvodnju pogonskih jedinica za brodove Wartsila započela je sa ozbiljnijim istraživanjima amonijaka kao pogonskog goriva za brodove. Do sada su izvedena samo ispitivanja koja su pokazala da bi amonijak mogao biti alternativno gorivo. Prema trenutnim istraživanjima, amonijak ima nekoliko nedostataka kao što je loša zapaljivost i sporo gorenje, ali s određenim poboljšanjima amonijak bi se mogao miješati s dizelskim gorivom. Tvrtka Wartsila ima u planu 2022. godine početi testirati amonijak na vlastitim brodovima<sup>99</sup>.

---

<sup>97</sup> Royal Academy of engineering, Future ship powering opinions, Exploring alternative methodes of ship propulsion, 2013

<sup>98</sup> Royal Academy of engineering, Future ship powering opinions, Exploring alternative methodes of ship propulsion, 2013

<sup>99</sup> <https://www.wartsila.com/twentyfour7/innovation/successful-tests-pave-the-way-for-ammonia-as-a-future-marine-fuel> [pristupljeno: kolovoz 2020.]



## 6. Zaključak

U cjelokupnoj evoluciji čovjek je napravio značajne korake u svojem razvoju, ali i razvoju različitih pomagala koje mu olakšavaju svakodnevni život. Tako je omogućio masovnu proizvodnju robe, ali i njezin brzi i efikasni transport u različite dijelove svijeta. Razvoj brodarstva uvelike je olakšao transport robe i danas je najznačajnija grana za prijevoz velikih količina. Prema nekim podacima transport robe morima ima udio od čak 90%. Industrijska revolucija značajno je utjecala na život čovječanstva. Njome je omogućena veća i brža migracija ljudi što je dovelo do jednostavnijeg i bržeg naseljavanja dijelova svijeta. Potaknuti sve većim zahtjevima za prijevozom, razvoj brodova također je znatno napredovao. Tijekom godina rađeni su veći i snažniji brodovi, koji imaju mogućnost prijevoza sve većih količina tereta, a u skladu s takvim dimenzijama pojavila se i potreba za povećanjem pogonskog sustava broda.

U različitim dijelovima povijesti koristili i razvijali su se različiti sustavi pogona brodova, kao što su dizelski pogon, pogonski sustav parnom turbinom te pogon nuklearnim reaktorom. Pogonski sustavi, odnosno propulzijski sustavi omogućuju pokretanje brodova te njihovu jednostavniju plovidbu. Sustav je u zadnjih stotinjak godina u osnovi ostao nepromijenjen, ali je unaprjeđivan i usavršavan kako bi imao što veću efikasnost. Tada, još nije bila razvijena ekološka svijest, odnosno nije se vodilo računa, što iz neznanja što iz zanemarivanja brige o ekologiji. Dizelski motori zagospodarili su svjetskim morima što zbog jednostavnosti uporabe, a s druge strane zbog rasprostranjenosti infrastrukture za opskrbu gorivom za pogon brodskih sustava. Osim navedenih značajki dizelskih motora u prilog korištenju istih ide i činjenica da su pouzdani u svojoj upotrebi te je rasprostranjena mreža rezervnih dijelova i servisa. Tehnologija koja je ekološki prihvatljivija ima najmanju zastupljenost u komercijalnoj upotrebi. Razlog male zastupljenosti nuklearne energije odnosi se na sigurnosne razloge. Nuklearna energija koristi se na specijalnim brodovima koji imaju osposobljeno osoblje za rukovanje opasnim materijalima.

Glavni dijelovi propulzijskog sustava također su napredovali i razvijali se s razvojem brodova. Osnovni dijelovi propulzijskog sustava uz pogonski stroj sastoje se od osovinskog voda koji sadrži reduktor, međuosovinu i odzivni sklop. Ostali dijelovi propulzijskog sustava su osovine vijka, spojke, statvena cijev, brtvenica i propulzor. Ovisno o namjeni broda odnosno tehnologiji pogonskog stroja koja se koristi na brodu prilagođen je i propulzijski sustav broda i dijelovi koji se koriste.

Danas, u doba kada fokus na ekologiju postepeno zahvaća i pomorski promet, pristupa se istraživanjima koja bi trebala dovesti do smanjenja utjecaja na okoliš. Neki od smjerova razvoja alternativnih goriva pokazali su se boljima, ali još uvijek niti jedna alternativa ne zadovoljava standarde i ne omogućuje razinu efikasnosti kao trenutno korištene tehnologije. S razinom tehnologije koju danas poznajemo određena alternativna goriva mogu se koristiti u kombinaciji s konvencionalnim gorivima, ali morat će proći još određeno vrijeme kako bi se dosegla razina razvijenosti tehnologije koja bi omogućila prestanak korištenja današnjih konvencionalnih goriva i upotrebu alternativnog goriva.



## Literatura

1. Basil C., Steamboat Evolution, 2007
2. Basil C., Symington and the steamboat, 2010
3. Berthold V. M., The pioneer steamer California 1848-1849., Roorsweb 2011
4. Bowman A., Swifts & Queens, 1983
5. Buckall R., Marine propulsion using battery power, London
6. Christenson J., Winona's Wilkie, the ugly tug that got makeover, Winona daily news, 2019
7. Dawson C., Patrick Miller's sea spook, The mariner's mirror, 2002.
8. Dobrota D., Lalić B., Račić N., : Brodski energetska usstavi, materijali predavanja I auditorne vježbe, Split, 2016
9. Glamuzina F. : Razvoj porivnih strojeva i alternative sadašnjice, Dubrovnik, 2017
10. Hawks, F., World ship society, 2010
11. Hunter L. C., A history of industrial power in the United States 1730-1930, 1985.
12. Hurling Dickson Maikalanga D., Engineering triggers for the development of design and evolution of marine propulsion systems, 1997.
13. Jakulica V. Alternativne tehnologije poriva brodova, Sveučiliste u Splitu, Pomorski fakultet u Splitu, 2018
14. Kamei S., Nuclear Marine Propulsion: The history on nuclear technology, 2013
15. Koljesnikov O., Buška A.: Zupčani prijenosi brodskih porivnog sustava, 2009
16. Kondić V., Višnjic V., Pisičić K., Bojanić B. : Prednosti, nedostaci i ekološki učinci biodizelskog goriva, 2015
17. Kraemer S.: Why now is the time for nuclear cargo shipping, 2017
18. Kralj P. : Brodski energetska sustavi, Sveučilište u Rijeci, Pomorski fakultet, 2017
19. Kurtela Ž.: Osnove brodstrojarstva, Veleučilište u Dubrovniku, 2000
20. Meacham S., Austronesians were first to sail the seas, Sydney, 2019
21. Morrison J. H., History of American steam navigation, New York, 1903
22. Radovnikovic N.: Postrojenje za ukapljivanje isparenog plina u LNG tankerima tipa Q-flex, 2011

23. Röder B., The propulsion of sea ships in the past, present and future, Hamburg – Bremen, 2008
24. Royal Academy of engineering, Future ship powering opinions, Exploring alternative methods of ship propulsion, 2013
25. Sutcliffe A., Steam: The untold story of America's first great invention, New York, 2004
26. Tekant M., Nuclear power ships, Stanford University, 2013
27. Wirt, J. G., : Innovation in the maritime industry, 1979
28. Veldhuis Ivo., Application of hydrogen marine system in high-speed container transport, Southampton, 2007

Internet:

1. [https://automania.hr/vodikove\\_gorive\\_elije\\_kako\\_koristii\\_vodik\\_kao\\_gorivo/](https://automania.hr/vodikove_gorive_elije_kako_koristii_vodik_kao_gorivo/) [pristupljeno: kolovoz 2020.]
2. <https://fas.org/man/dod-101/sys/ship/eng/diesel.htm> [pristupljeno: lipanj 2020.]
3. <https://goodfuels.com/first-inland-vessel-on-100-sustainable-biofuel-for-heineken/> [pristupljeno: kolovoz 2020.]
4. <https://safety4sea.com/cm-the-case-of-ammonia-as-a-marine-fuel/> [pristupljeno: kolovoz 2020.]
5. <https://seahavenmaritimeacademy.co.uk/blog/all-about-marine-diesel-engines/> [pristupljeno: lipanj 2020.]
6. <https://web.archive.org/web/20120217064050/http://www.marinelog.com/DOC/S/cen2.html> [pristupljeno: lipanj 2020.]
7. <https://www.dailytelegraph.com.au/news/today-in-history/luxury-cruise-as-uss-nautilus-submariners-dived-beneath-the-north-pole/news-story/c5452f2f97afd02b1785d8cdf5d3157c> [pristupljeno: lipanj 2020.]
8. <http://www.dieselduck.info/machine/02%20propulsion/shafting/index.htm> [pristupljeno: srpanj 2020.]
9. <https://www.ecomarinepower.com/en/wind-and-solar-power-for-ships> [pristupljeno: kolovoz 2020.]
10. <http://www.encyclopedia.chicagohistory.org/pages/11480.html> [pristupljeno: lipanj 2020.]

11. <https://www.explainthatstuff.com/steam-turbines.html> [pristupljeno: srpanj 2020.]
12. <http://www.hisutton.com/Turbinia.html> [pristupljeno: lipanj 2020.]
13. <https://www.lochkatrine.com/cruises/loch-cruises/> [pristupljeno: lipanj 2020.]
14. <http://www.nemis.hr/index.php/zanimljivosti/brodovi-i-podmornice-na-nuklearni-pogon.html> [pristupljeno: srpanj 2020.]
15. <https://www.neoline.eu/en/the-neoline-solution/> [pristupljeno: srpanj 2020.]
16. <http://www.paluba.info/smf/index.php?topic=10891.0;wap2> [pristupljeno: srpanj 2020.]
17. <http://www.paluba.info/smf/index.php?topic=9276.0> [pristupljeno: srpanj 2020.]
18. [https://www.pfri.uniri.hr/web/dokumenti/uploads\\_nastava/20190506\\_085211\\_martinovic\\_Osov.\\_vod.propulzija.pdf](https://www.pfri.uniri.hr/web/dokumenti/uploads_nastava/20190506_085211_martinovic_Osov._vod.propulzija.pdf) [pristupljeno: kolovoz 2020.]
19. <http://www.radiationworks.com/ships/nsottohahn.htm> [pristupljeno: srpanj 2020.]
20. <https://www.ship-technology.com/projects/viking-lady/> [pristupljeno: kolovoz 2020.]
21. <https://www.ship-technology.com/projects/norled-zero-cat-electric-powered-ferry/> [pristupljeno: kolovoz 2020.]
22. <https://www.slideserve.com/jeanne/reduktori-i-spojke> [pristupljeno: srpanj 2020.]
23. <https://www.ssbadger.com/the-legacy/> [pristupljeno: lipanj 2020.]
24. <https://www.wartsila.com/twentyfour7/innovation/successful-tests-pave-the-way-for-ammonia-as-a-future-marine-fuel> [pristupljeno: kolovoz 2020.]
25. <https://www.zmescience.com/science/biggest-most-powerful-engine-world/> [pristupljeno: srpanj 2020.]

## Popis slika

Slika 1. Veslač 35.000 godina p.n.e. ....	3
Slika 2. Jedrenjak USS Cumberland .....	4
Slika 3. Parobrod North River (Clermont) .....	6
Slika 4. Brodski vijci na brodu „Turbinia“ .....	9
Slika 5. Brod „Turbinia“ u muzeju u Newcastle .....	10
Slika 6. Nuklearna podmornica „USS Nautilus“ (SSN-571).....	12
Slika 7. Četiri takta dizelskog motora.....	17
Slika 8. Dva takta dizelskog motora.....	18
Slika 9. Wärtsilä Sulzer RT-flex 96C.....	20
Slika 10. Parna turbina .....	22
Slika 11. Višestupanjska turbina.....	25
Slika 12. Shema nuklearnog reaktora.....	29
Slika 13. Nosač Aviona „USS Enterprise“ .....	30
Slika 14. Ledolamac „Yamal“ .....	31
Slika 15. Osovinski vod.....	35
Slika 16. Model planetarnog prijenosa s tri planetarna zupčanika i strelastim ozubljenjem .....	36
Slika 17. Michell odzivni blok.....	38
Slika 18. Brodski vijak sa sapnicom.....	43
Slika 19. Lijevookretni i desnookretni vijak .....	45
Slika 20. Pramčani propeler.....	47
Slika 21. Teoretska učinkovitost motora s unutarnjim izgaranjem i gorive ćelije.....	51
Slika 22. Brod „MF Ampere“ .....	53
Slika 23. Projekt broda „Neoline“ .....	55
Slika 24. Aquarius MRE sustav za pogon brodova .....	56
Slika 25. MAN LGI motor .....	58

## Popis tablica

Tablica 1. Tehnički podaci Wärtsilä Sulzer RT-flex 96C .....	21
--	----