

# Suvremene tehnologije e-vozila: stanje i perspektiva u EU

---

**Kolarec, Antonio**

**Undergraduate thesis / Završni rad**

**2020**

*Degree Grantor / Ustanova koja je dodijelila akademski / stručni stupanj:* **University of Zagreb, Faculty of Transport and Traffic Sciences / Sveučilište u Zagrebu, Fakultet prometnih znanosti**

*Permanent link / Trajna poveznica:* <https://urn.nsk.hr/urn:nbn:hr:119:601897>

*Rights / Prava:* [In copyright](#)/[Zaštićeno autorskim pravom.](#)

*Download date / Datum preuzimanja:* **2024-11-05**



*Repository / Repozitorij:*

[Faculty of Transport and Traffic Sciences - Institutional Repository](#)



**SVEUČILIŠTE U ZAGREBU**  
**FAKULTET PROMETNIH ZNANOSTI**

**Antonio Kolarec**

**SUVREMENE TEHNOLOGIJE E- VOZILA:  
STANJE I PERSPEKTIVA U EUROPSKOJ UNIJI**

**ZAVRŠNI RAD**

**Zagreb, 2020.**

**SVEUČILIŠTE U ZAGREBU**  
**FAKULTET PROMETNIH ZNANOSTI**  
ODBOR ZA ZAVRŠNI RAD

Zagreb, 17. ožujka 2020.

Zavod: **Samostalne katedre**  
Predmet: **Elektrotehnika**

## ZAVRŠNI ZADATAK br. 5562

Pristupnik: **Antonio Kolarec (0135241182)**  
Studij: **Promet**  
Smjer: **Cestovni promet**

Zadatak: **Suvremene tehnologije e-vozila: stanje i perspektiva u EU**

Opis zadatka:

Temeljem proučene literature prikazati suvremene tehnologije e-vozila, a posebnu pažnju obratiti na spremnike energije e-vozila. Navesti i komentirati prednosti korištenja i prepreke uvođenju e-vozila. Odabrati nekoliko EU-članica te analizirati stanje glede korištenja i uvođenja e-vozila. U završnom dijelu rada argumentirano diskutirati o perspektivi e-vozila u Europskoj uniji.

Mentor:

Predsjednik povjerenstva za  
završni ispit:

---

izv. prof. dr. sc. Niko Jelušić

---

Dominik Cvetek, mag. ing. traff. (komentor)

SVEUČILIŠTE U ZAGREBU  
FAKULTET PROMETNIH ZNANOSTI

## ZAVRŠNI RAD

**Suvremene tehnologije e-vozila: stanje i perspektiva u  
Europskoj uniji**

**Contemporary e-vehicle technologies: the state and  
perspective in the European union**

**Mentor:** izv. prof. dr. sc. Niko Jelušić

**Student:** Antonio Kolarec

JMBAG: 0135241182

Zagreb, rujan 2020.

# SUVREMENE TEHNOLOGIJE E- VOZILA: STANJE I PERSPEKTIVA U EUROPSKOJ UNIJI

## Sažetak

U ovom završnom radu opisane su suvremene tehnologije električnih vozila. Prezentiraju se tehnički, tehnološki, ekonomski i ekološki prednosti i nedostaci. U radu su opisane glavne karakteristike i problemi sa baterijama e-vozila, navedene su komponente i tipovi te načini postavljanja javnih elektro-punionica koje omogućuju punjenje vozila električnom energijom. Na kraju završnog rada opisano je trenutno stanje i perspektivu u Europskoj uniji te razvoj i mjere potpore Europske unije, koja sufinanciranjem i zakonskim mjerama direktno utječu na razvoj suvremene tehnologije e-vozila.

## Ključne riječi:

Električno vozilo, elektro-punionica, BEV, HEV, PHEV, EU, očuvanje okoliša

## Summary

In this thesis contemporary technologies of electric vehicles are described. Technical, technological, economic and environmental advantages and disadvantages are presented. Thesis describes main characteristics and problems with e-vehicle batteries, lists the components, types and ways of setting up public electric charging stations which enable charging of vehicles with electricity. At the end of thesis, the current situation and perspectives in the European union are described, as well as the development and supportive measures of the European union, which directly affect the growth and development of modern e-vehicle technologies through co-financing and legal measures.

## Keywords:

Electric Vehicle, electric charging station, BEV, HEV, PHEV, EU, environmental protection

# SADRŽAJ

1. Uvod.....	1
2. Pregled suvremenih tehnologija e-vozila.....	2
2.1 Električna vozila na baterije .....	2
2.2 Građa električnih vozila na baterije.....	2
2.2.1 Usporedba dometa e-vozila i cijene.....	5
2.2.2 Primjeri električnih vozila na baterije .....	6
2.2.3 Nissan Leaf.....	6
2.2.4 Renault Zoe .....	7
2.3 Hibridna vozila .....	10
2.3.1 Serijski hibrid .....	10
2.3.2 Paralelni hibrid .....	11
2.3.3 Serijsko – paralelni hibrid .....	11
2.4 Plug-in hibridno električno vozilo.....	12
2.5 Električno vozilo proširenog dometa.....	13
2.6 Električno vozilo na gorive ćelije.....	13
2.7 Ostale tehnologije .....	14
3. Spremnici energije e-vozila i javne elektro-punionice .....	15
3.1 Spremnici energije e-vozila .....	15
3.2 Litij-ionske baterije.....	15
3.3 Problemi i izazovi sa litij-ionskim baterijama .....	16
3.3.1 Opadanje kapaciteta.....	16
3.3.2 Sigurnosni problemi .....	17
3.3.3 Kobalt – glavni element u litij-ionskim baterijama .....	17
3.3.4 Cijena baterija.....	18
3.3.5 Recikliranje baterija.....	20
3.3.6 Buduće tehnologije razvoja baterije .....	20
3.4 Javne elektro-punionice .....	20
3.4.1 Općenito .....	21
3.4.2 Komponente elektro-punionice .....	21
3.4.3 Kućište elektro-punionice.....	22
3.4.4 Raspored opreme unutar elektro-punionice.....	23
3.4.5 Zahtjevi napajanja elektro-punionice G6 .....	24

3.4.6	Tipovi elektro-punionica .....	26
3.4.7	Postavljanje elektro-punionice na projektiranoj lokaciji .....	28
3.4.8	Načini postavljanja elektro-punionice .....	29
3.4.9	Postavljanje elektro-punionice na pločniku.....	29
3.4.10	Postavljanje elektro-punionice na parkiralištu .....	29
4.	Prednosti i nedostaci korištenja e-vozila i prepreke u uvođenju.....	31
4.1	Onečišćenje zraka i okoliša .....	31
4.2	Zvuk e-vozila .....	33
4.3	Problem neadekvatnih testova za standardizaciju energetske učinkovitosti u EU ....	34
4.4	Sigurnost i opasnost od požara .....	34
4.5	Infrastruktura za napajanje električnih vozila .....	35
4.6	Prednosti i nedostaci - sažetak.....	36
5.	Stanje i perspektiva uvođenja e-vozila Europskoj u uniji.....	37
5.1	Stanje u EU.....	37
5.1.1	Stanje broja e-vozila i infrastrukture .....	37
5.1.2	Održivost proizvodnje e-vozila .....	38
5.2	Perspektiva uvođenja e-vozila u EU.....	39
5.2.1	Trendovi rasta.....	39
5.2.2	Razvoj tržišta e-vozila u EU.....	40
5.2.3	Komercijalna e-vozila .....	41
5.2.4	Potporna i preporuke iz EU .....	42
5.2.5	Predviđanja i analize.....	43
5.2.6	Sufinanciranje nabave e-vozila u Hrvatskoj.....	44
5.2.7	Energetska mreža.....	44
5.2.8	Stajalište i perspektiva potencijalnih korisnika .....	44
6.	Zaključak.....	46
	LITERATURA .....	47
	POPIS ILUSTRACIJA.....	49
	POPIS GRAFIKONA .....	49
	POPIS TABLICA.....	50
	POPIS KRATICA .....	50

# 1. Uvod

Tehnologija se konstantno razvija, a posebice u autoindustriji. Tehnološki uspjesi i otkrića kroz povijest, omogućili su svjetskim znanstvenicima i stručnjacima da svojim znanjem i tehnikama izume nove, suvremene tehnologije, koje imaju za zadatak omogućiti prijevoz suvremenim vozilima uz ekološki i ekonomski prihvatljiv način.

Električna vozila imaju svijetlu budućnost, ponajviše jer se njihova uporaba očituje u svrsi očuvanja okoliša i smanjenja štetnih plinova u gradovima diljem svijeta te snižavanja razine buke. Električna vozila se sve više razvijaju i promoviraju, no kao u svakoj tehnološkoj grani postoje ekonomski, ekološki i sigurnosni izazovi.

Električna vozila imaju niz prednosti u odnosu na klasična vozila koje poznajemo, vozila s unutarnjim izgaranjem. Financijski poticaji koji dolaze iz Europske unije, sve više potiču uporabu e-vozila te se bitno mijenja svijest i stajalište ljudi.

U završnom radu se opisuju vrste tehnologija koje se koriste kod električnih vozila. Također, detaljno su opisani spremnici električnih vozila, glavne karakteristike i procesi postavljanja javnih elektro-punionica. U radu su navedene prednosti i nedostaci tehnologije te prepreke koje je očekuju, a na kraju rada je obrađeno stanje i perspektiva uvođenja e-vozila.

Završni rad se sastoji od 6 cjelina:

1. Uvod
2. Pregled suvremenih tehnologija e-vozila
3. Spremnici energije e-vozila i javne elektro-punionice
4. Prednosti i nedostaci korištenja e-vozila i prepreke u uvođenju
5. Stanje i perspektiva uvođenja e-vozila
6. Zaključak

U drugom poglavlju objašnjeni su osnovni pojmovi i tipovi električnih vozila te usporedba i način njihovog pogona kao i osnovne komponente.

Treće poglavlje govori o spremnicima energije e-vozila, obrađuje njihove glavne karakteristike, cijenu, način recikliranja te razne izazove i probleme. Također, opisana je infrastruktura za punjenje e-vozila, opisane su komponente i dijelovi, raspored opreme te tipovi elektro-punionica i njihovo postavljanje.

U četvrtom poglavlju navedene su prednosti i nedostaci, kao i prepreke kod uvođenja e-vozila u Europskoj uniji.

U petom poglavlju obrađeno je stanje i perspektiva u Europskoj uniji te su prikazani rezultati o osviještenosti i stajalištu Europljana u vezi suvremene tehnologije e-vozila.



## **2. Pregled suvremenih tehnologija e-vozila**

U usporedbi sa konvencionalnim vozilima, električna se vozila razlikuju u mnogo elemenata, dok se najveća razlika očituje u pogonskom izvoru.

Konvencionalna vozila koriste motor s unutrašnjim izgaranjem, dok električna vozila koriste elektromotor kao primarni ili sekundarni pogonski izvor [1].

Razlikujemo tri osnovne vrste električnih vozila (engl. Electric vehicles – EV), podijeljene po stupnju uporabe električne energije kao izvora energije.

### ***2.1 Električna vozila na baterije***

Električna vozila na baterije (eng. BEV – Battery Electric Vehicles), su električna vozila s punjivim baterijama i bez benzinskog motora

### ***2.2 Građa električnih vozila na baterije***

Ovaj tip električnih vozila s baterijom skladišti električnu energiju s akumulatorskim paketima velikog kapaciteta. Snaga njihove baterije koristi se za pokretanje električnog motora kao i sve ugrađene elektronike u automobilu. U usporedbi s klasičnim motorima s unutarnjim izgaranjem, prilično su jednostavna [2].

Najjednostavnija arhitektura pogonskog sklopa sastoji se od visokonaponske baterije, elektromotora s regulatorom energetske elektronike i mjenjača s jednom brzinom. BEV-ovi se još nazivaju i čistim električnim vozilima, kako bi ih se jasno razlikovalo od hibridnih električnih vozila (engl. Hybrid Electric Vehicle- HEV), koji imaju hibridni pogon (motor s unutarnjim izgaranjem uz električni motor). Kod ovih vozila, pogon se temelji isključivo na električnoj energiji pohranjenoj u visokonaponskoj bateriji [2].

Osnovni elementi za pogon električnog automobila su: električni motor, električne pogonske baterije te kontroler motora.

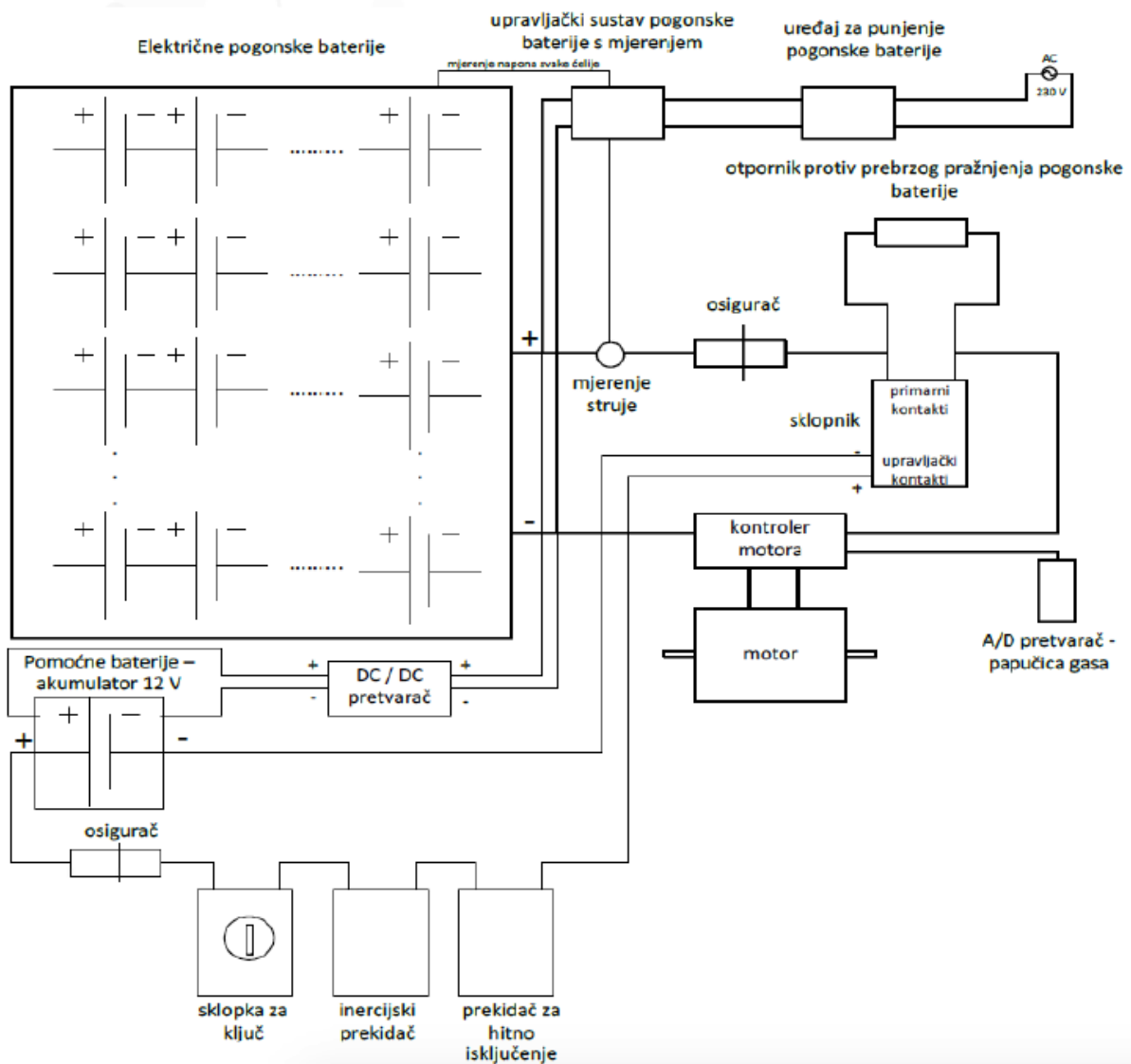
Ostali dijelovi električnog automobila su: analogno-digitalni pretvarač signala papučice gasa, sklopnik, osigurač ili prekidač, istosmjerni pretvarač napona za pogon uobičajeno ugrađenih trošila vozila na naponskoj razini 12V, mjerni instrumenti za upravljanje vozila, (pokazivač preostalog kapaciteta baterija, napon, struja, snaga, brzina), punjač baterija. Ostali dijelovi koje vozilo na električni pogon mora sadržavati su: kabeli pogonskog napona, kabeli pomoćnog napona 12V, baterije pomoćnog napona 12V, kabelaške stopice te kabelaški priključci [2].

Baterija je komponenta koja određuje ukupne karakteristike električnog vozila, definira njegovu cijenu, autonomiju (doseg) i njegovu raspoloživost.

Dva su čimbenika koji određuju performanse baterije:

- energija (pređena udaljenost)
- snaga (ubrzanje).

Omjer snage i energije (engl. Power/Energy ratio) – pokazuje koliko je snage po jedinici energije potrebno za određenu primjenu. Na slici broj 1 prikazana je shema elemenata vozila na električni pogon [2].



**Slika 1. Blok shema elemenata vozila na električni pogon, [2]**

Najvažnija komponenta svakog električnog automobila je električni motor. Električni motor je električni stroj koji električnu energiju pretvara u mehaničku koristeći princip elektromagnetske indukcije. Motori konstrukcijski imaju dva namota (stator i rotor) od kojih je jedan „uzbudni“, a drugi radni (armaturni namot), koje će biti opisana detaljnije u nastavku rada [3].

Osnovne vrste električnih strojeva prema izvoru napajanja mogu se podijeliti na:

- istosmjerne motore (DC)
- izmjenične motore (AC)
- koračne elektromotore

Prednosti asinkronih (AC) elektromotora u odnosu na istosmjerne (po jedinici snage) su: manja masa, manje dimenzije, manji moment inercije, manja cijena, veća brzina vrtnje, veći stupanj korisnog djelovanja (0.95-0.97 u odnosu na 0.85-0.89), jednostavno i jeftino održavanje. Prednost istosmjernih elektromotora u odnosu na asinkrone je lakše i jeftinije upravljanje.

Uz sve veće korištenje obnovljivih izvora električne energije, električni automobili su korak naprijed u smanjenju ovisnosti o fosilnim gorivima.

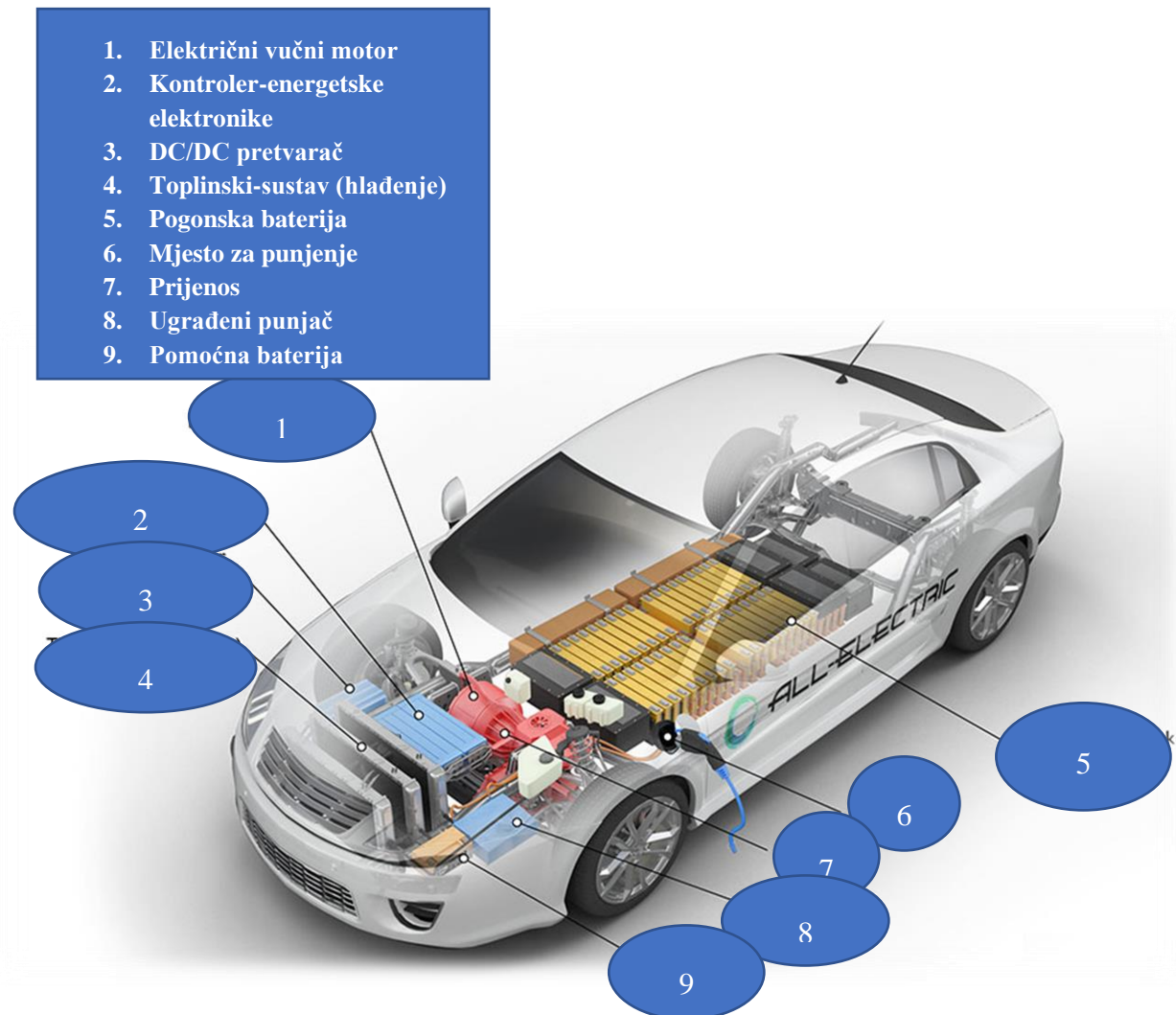
Prepreke globalnoj prihvaćenosti električnih automobila su još uvijek poprilično velike, a osim kapaciteta baterija i cijene, socijalno-kulturna konzervativnost je također jedna od znatnih prepreka.

Političko-ekonomska potpora vozila na električni pogon mnogih europskih zemalja jasno pokazuje da razvoj električnih automobila nije samo aktualan trend, već potencijalno rješenje za ekološke i energetske izazove koje je na samom pragu ekonomske isplativosti.

Mnoge su prednosti električnih automobila u odnosu na klasične:

- nema emisije stakleničkih plinova
- manja ovisnost o fosilnim gorivima
- veća učinkovitost motora
- manja razina buke [3]

Neki od poznatih marki električnih vozila isključivo na baterije su: Nissan Leaf, BMW i3, Renault Zoe, Tesla model S, Rimac Concept\_One, Kia Soul EV, Jaguar I-pace, Hyundai Kona [2]. Na slici broj 2 opisani su osnovni dijelovi električnog vozila na baterije.



**Slika 2.** „Anatomija“ električnog vozila na baterije (BEV), [2]

### 2.2.1 Usporedba dometa e-vozila i cijene

Povećanjem infrastrukture, te unapređivanje baterija i elektromotora električnih automobila došlo je do povećanja dometa koje električna vozila mogu proći, a u tablici 1. je vidljivo da Tesla Model S ima najveću prednost nad ostalim proizvođačima.

**Tablica 1.** Domet električnih vozila na baterije

Marka automobila	Domet (km)	Cijena (\$)
<b>Smart Electric Drive</b>	93	23,800
<b>Kia Soul</b>	179	34,500
<b>BMW i3</b>	184	43,400
<b>Nissan Leaf</b>	243	29,900
<b>Tesla Model 3</b>	354	35,000
<b>Tesla Model X</b>	381	85,000
<b>Chevrolet Bolt</b>	383	37,500
<b>Tesla Model S</b>	507	71,000

Izvor :[4]

### 2.2.2 Primjeri električnih vozila na baterije

Električna vozila na baterije povećavaju svoj tržišni udio jer su oni najodrživiji put prema čistom i učinkovitom transportnom sustavu. U usporedbi s ICE (engl. ICE - Internal combustion engine) vozilima (automobili s unutarnjim izgaranjem), najbitnije prednosti e-vozila na baterije su visoka učinkovitost, pouzdanost i relativno niska cijena elektromotora. Glavni nedostatak je niska gustoća energije visokonaponskog akumulatora [2].

### 2.2.3 Nissan Leaf

U listopadu 2017., Nissan je lansirao novu generaciju Nissan Leafova u Japanu, a isporuke u SAD i Europu započele su u veljači 2018. godine. Te godine, globalna prodaja modela Leaf je dosegla rekordnu brojku od 87 149 prodanih jedinica, odmah treća po broju prodanih vozila iza Tesla Model 3 i BAIC EC- series.[39].

Nissan Leaf ma ugrađenu litij-ionsku bateriju od 40 kWh sa dometom od 240 km. Elektromotor proizvodi 110 kW (147 KS) i 320 Nm okretnog momenta. Puni se putem uobičajenog utikača (6,6 kW) ili CHAdeMO utikača (engl. Charge and Move – CHAdeMO) snage 50 kW. Cijena modela Nissana Leafa iz 2018. godine iznosi oko 250 000 kuna, uključujući opremu poput e-pedale, senzora i kamere za vožnju unatrag i unaprijed, ECO moda (bolja štednja energije i povećanje dometa) te brojne druge dodatke [40].

Na slici 3 prikazani su unutarnji elementi Nissan Leafa.



**Slika 3.** „Anatomija“ električnog vozila Nissan Leaf, [2]

#### **2.2.4 Renault Zoe**

Većina električnih vozila na pogon baterije, ima pogon na prednjoj osovini i visokonaponski akumulator na podu, između prednje i stražnje osovine. Baterija visokog napona kao najteža električna komponenta vozila, postavljena je što niže, što daje bitnu prednost i vrlo nisko težište što ukupno unapređuje stabilnost samoga vozila [2].

##### **2.2.4.1 Pogonski sklop Renault Zoe vozila**

Osnovni dijelovi pogonskog sklopa ovog automobila su: elektronički regulator snage, koji se koristi za povećanje sposobnosti i učinkovitosti izlazne snage komponenti za proizvodnju električne energije, zatim statora koji je stacionarni dio rotacijskog sustava koji se nalazi u elektromotoru, osiguravajući rotirajuće magnetsko polje koje pokreće rotirajuću armaturu. U generatoru, stator pretvara rotirajuće magnetsko polje u električnu struju [5].

Sastoji se i od rotora, koji je pokretna komponenta elektromagnetskog sustava u električnom motoru, čija je rotacija posljedica interakcije između namota i magnetskog polja koji stvaraju okretni moment oko osi rotora, te od mjenjača s jednom brzinom i diferencijalom [6]. Na slici 4. prikazan je sklop Renault Zoe-a.



Legenda:

1. elektronički regulator snage
2. stator
3. rotor
4. mjenjač s jednom brzinom i diferencijal

**Slika 4.** Pogonski sklop Renault Zoea, [2]

#### **2.2.4.2 Električni stroj**

Okretni moment osigurava električni stroj. Kod električnih vozila na baterije uglavnom postoje dvije vrste elektromotora, s interesom za trećom, a to su: strojevi s trajnim magnetima, strojevi za induktivnost, te strojevi za reluktanciju prekidača.

Zovemo ih električnim strojevima jer oni mogu generirati električnu energiju za vrijeme kočenja vozila, a taj se mehanizam naziva oporavak ili regeneracija energije.

Pri ubrzanju vozila, električni stroj uzima električnu energiju iz visokonaponske baterije i proizvodi moment, što se zove motorna faza. Pri kočenju, električni stroj koristi kinetičku energiju vozila za proizvodnju električne energije, što se zove faza generatora.

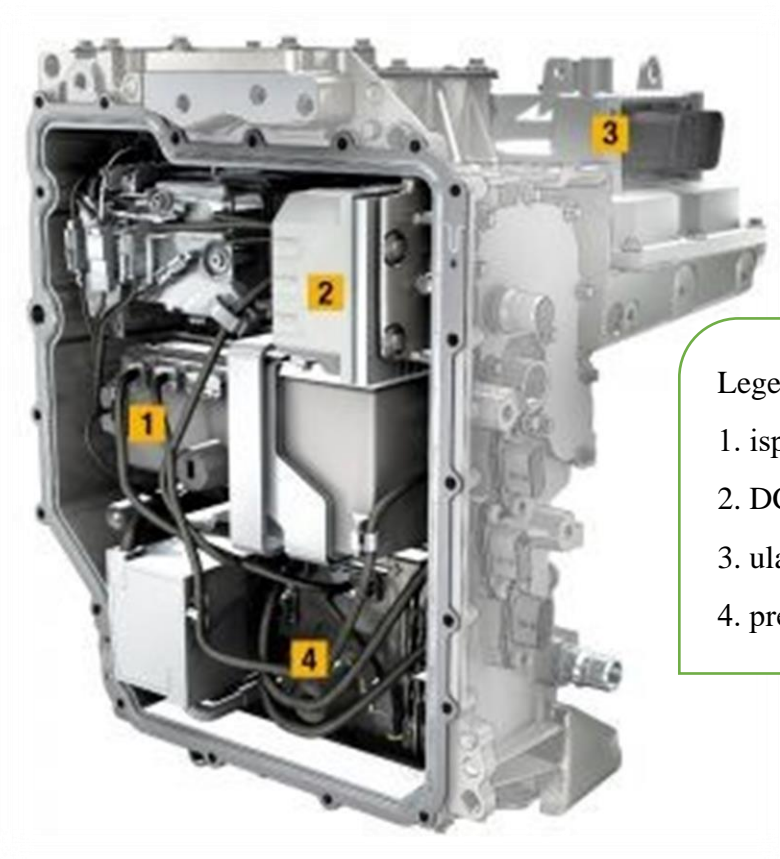
Glavna razlika između električnih strojeva se sastoji u načinu proizvodnje okretnog momenta – trajno magnetsko polje iz magneta, inducirano magnetsko polje u namotima rotora ili magnetski vodljivi put u rotoru poravnan s poljem statora [2].

#### **2.2.4.3 Energetska elektronika**

Upravljački modul energetske elektronike ima više podsustava, od kojih je svaki odgovoran s kontrolnom funkcijom. Kada se vozilo puni iz kućne električne mreže (za primjer 220 V), ispravljač pretvara izmjeničnu struju (AC) u istosmjernu struju (DC), koja se dovodi u visokonaponski akumulator.

Uloga DC-DC pretvarača je spuštanje visokog napona (za primjer 400 V) u mrežu niskog napona (12 V). Pretvarač kontrolira brzinu i zakretni moment električnog stroja pretvarajući istosmjernu struju iz baterije u izmjeničnu trofaznu struju za električni stroj. Kada je vozilo u

stanju oporavka (regeneracije energije), pretvarač radi suprotnu konverziju, od trofaznog izmjeničnog napona do DC-a [2]. Na slici 5 prikazana je energetska elektronika.



Legenda:

1. ispravljač
2. DC-DC pretvarač
3. ulazni filter
4. pretvarač

**Slika 5.** Energetska elektronika, [2]



## 2.3 Hibridna vozila

Hibridna vozila (eng. HEV- Hybrid electric vehicles) su trenutačno alternativa klasičnim automobilima, proizvode se već dugi niz godina, a u većini država Europske unije su za kupnju hibridnog vozila na raspolaganju subvencije i/ili niži porez. Financijski gledano, isplativost hibridnog vozila (po pitanju utroška goriva) povećava se s prijeđenom udaljenosti u odnosu na klasični automobil, naročito u uvjetima gradske vožnje. Hibridna vozila pokretana su električnom energijom, ali i klasičnim motorom s unutrašnjim izgaranjem [3].

Iako su ovakva vozila skuplja od klasičnih, njihova potrošnja goriva je i do dva puta manja, a vozne karakteristike jednake. U osobnim vozilima najčešće se koristi takozvani paralelni hibridni sustav, kod kojega kotače istodobno pokreću i benzinski motor i elektromotor, pri čemu uvjeti vožnje određuju koji pogon preuzima vodeću ulogu.

Kod hibridnog pogona osnovna ideja vodilja je ta, da se u rad što učestalije uključuje elektromotor radi što manje potrošnje goriva, što niže emisije štetnih plinova i što veće vučne snage. Specifičnost hibridnih vozila je postojanje dodatnog izvora snage koji može funkcionirati kao glavni pogon, kao dodatna potisna sila ili zajednička snaga automobila.

Hibridi su vozila koja za pogon koriste dva ili više izvora snage. Prema vrstama različitih ugrađenih pogonskih motora može se govoriti o:

- hibridima koji kombiniraju motor s unutarnjim izgaranjem (benzinski ili dizel) i elektromotor
- hibridima koji kombiniraju motor s unutarnjim izgaranjem ili elektromotor sa zrakom (hibridi na stlačeni zrak)
- hibridima pokretanim ljudskim pogonom ili snagom vjetra i elektromotorom [3]

Također hibride prema načinu djelovanja pojedinih impulsa snage možemo podijeliti na serijske i paralelne. Tijekom desetljeća u praksi su iskušane razne kombinacije pogona i goriva, no tek je Toyota dala zadovoljavajući omjer učinka benzinskog motora, elektromotora i kapaciteta baterije. Sve se zasniva na spremanju dovoljne količine energije koja se u određenom trenutku može uspješno iskoristiti, a potom i brzo nadoknaditi.

### 2.3.1 Serijski hibrid

Serijski hibrid ima benzinski motor koji služi isključivo za pogon generatora, koji dovodi energiju pogonskim elektromotorima i akumulatorima. Kotače pokreće samo elektromotor, stoga su performanse vozila ograničene snagom motora, što je najveća slabost serijskog hibrida. Generator je napravljen poput elektromotora, pa u sustavu imamo dva elektromotora od kojih jedan puni baterije, a drugi vrti kotače. Struja od generatora do kotača protječe serijski.

Vozilo se neko vrijeme može kretati i sa ugašenim benzinskim motorom, bez emisije plinova i buke. Benzinski motor uvijek radi u najekonomičnijem području (području optimalnog

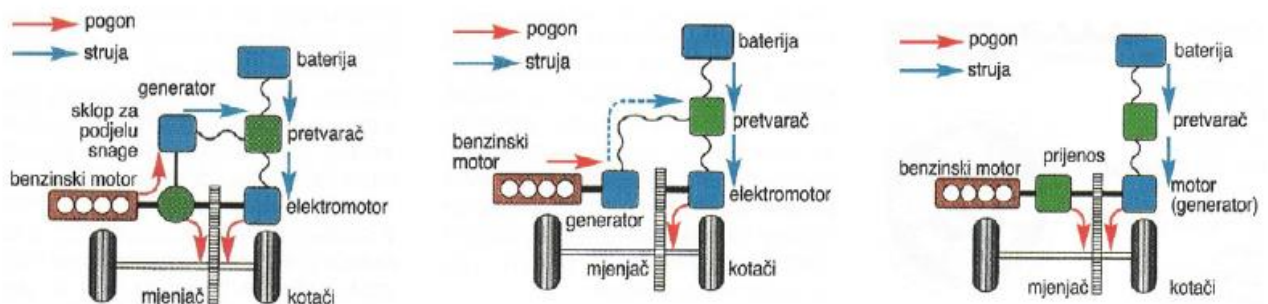
iskorištenja snage), te je stoga ekološki prihvatljiv, a zbog rada u području optimalne korisnosti njegova snaga ne mora biti prevelika [3].

### 2.3.2 Paralelni hibrid

Paralelni hibrid ima dvostruki pogon, pa kotače istodobno pokreću i benzinski motor i elektromotor pri čemu uvjeti vožnje određuju koji pogon preuzima vodeću ulogu. Benzinski motor i pogonski elektromotor su nefleksibilno povezani, tako da oba motora prenose okretni moment na kotače istovremeno, pri čemu elektromotor pomaže benzinskom motoru pri pogonu vozila.

Takvo vozilo ima odlična ubrzanja, no potrošnja goriva nije uvijek ekonomična. Vožnja s ugašenim benzinskim motorom nije moguća, pošto su zbog njegove mehaničke povezanosti okretaji u razmjeru sa okretajem kotača.

Kako elektromotor može raditi u generatorskom režimu, baterija se puni prespajanjem elektromotora u funkciju generatora. Osnovni problem je u tome što paralelni hibrid ne može puniti baterije (osim na nizbrdici), dok iz njih istodobno troši struju za pokretanje elektromotora i kotača i obrnuto (kako je u sustavu samo jedan motor/generator) [3]. Na slici broj 6 objašnjen je serijski, paralelni te serijsko – paralelni hibrid.



Slika 6. Serijski, paralelni i serijsko – paralelni hibrid, [3]

### 2.3.3 Serijsko – paralelni hibrid

Serijsko – paralelni hibrid je kombinacija dvaju sustava, te objedinjuje prednosti obaju sustava. Tu benzinski motor i elektromotor sinkrono vrte kotače, a punjenje baterije prepušteno je generatoru koji se, po potrebi, spaja na pogon jednog ili drugog motora. Ovisno o uvjetima vožnje i kontroliranoj štednji energetske rezerve, vozilo se simultano kreće s jednim ili oba pogonska sklopa, pri čemu se baterije stalno dopunjuju [3]. Ovisno o potrebi, u nekim uvjetima rada dominira benzinski motor, a drugim elektromotor. Posebni benzinski motor, snažni elektromotor i generator su mehanički povezani uz pomoć jednostavnog planetarnog reduktora i njima upravlja inteligentni sustav u računalu. Sustav tako uvijek osigurava odlične performanse sa najboljom mogućom iskoristivošću.

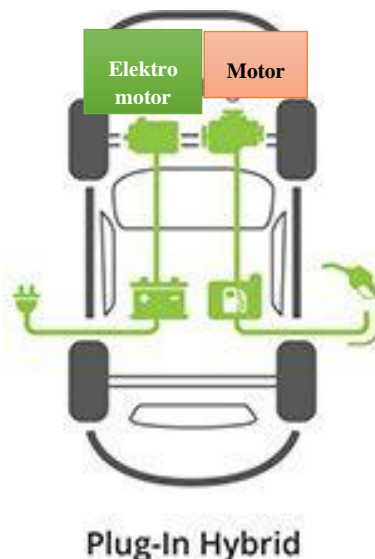
## 2.4 Plug-in hibridno električno vozilo

Plug-in hibridno električno vozilo (engl. Plug-in Hybrid Electric Vehicle - PHEV) je vrsta hibridnog električnog vozila koje kombinira benzinski ili dizelski motor s električnim motorom i -bateriju koja se može puniti uključivanjem u električnu utičnicu ili električnu punionicu za punjenje vozila. Konvencionalni hibridni automobili imaju električni motor i bateriju, ali svoju snagu dobivaju od benzina ili dizela [7].

Plug-in hibridi mogu raditi na dva načina; potpuno električni - u kojem motor i baterija osiguravaju svu energiju automobila te na drugi način; hibrid – u kojem se koriste i struja i benzin. Bitno je kazati kako se ovom vrstom vozila može putovati i više od 110 kilometara samo na struju. Osim što se mogu puniti na vanjski izvor električne energije, PHEV baterije se mogu puniti pomoću motora sa unutarnjim izgaranjem ili regenerativnim kočenjem. Plug-in hibridna električna vozila se najčešće pokreću u potpuno električnom modu i rade u istom modu sve dok se baterija ne isprazni, gdje onda motor preuzima i vozilo nastavlja rad kao konvencionalni hibrid. Slično kao i kod hibridnih vozila, postoje dvije konfiguracije, serijski i paralelni plug-in hibridi [7].

U serijskih plug-in hibrida ili električnih vozila s produženim dometom, samo električni motor okreće kotače, a benzinski motor proizvodi električnu energiju. Dodaci serije mogu raditi samo na struju dok se baterija ne isprazni. Benzinski motor tada proizvodi električnu energiju za napajanje električnog motora. Ova vozila uopće ne koriste benzin za kratka putovanja.

Paralelno ili pomiješani plug-in hibridi, i motor i elektromotor povezani su s kotačima i pokreću vozilo u većini uvjeta vožnje. Električni rad se obično događa samo pri malim brzinama [7]. Na slici 7. prikazan je shematski opis rada PHEV-a.



Slika 7. Shematski prikaz rada PHEV-a, [8]

## ***2.5 Električno vozilo proširenog dometa***

Električna vozila s produženim dometom (eng. Extended-range electric vehicles – E-REV) imaju velik izbor izvora energije, što također znači da, ovisno o modelu E-REV, kako i kada se koristi svaki od njih varira. Primjerice, Toyota Prius favorizira svoj benzinski motor nad električnom energijom.

E-REV pokreće konvencionalni motor (s benzinom), akumulator i električni motor. Ova kombinacija ima za cilj omogućiti tim vozilima da završe većinu putovanja električnom energijom, ali uz pomoć motora s unutarnjim izgaranjem. U stvarnosti, koliko je to djelotvorno, svodi se na model, a neki nude domet od 200 kilometara na čistoj električnoj energiji. Zbog oslanjanja na električnu energiju, E-REV može imati manje od 20 g / km emisija CO<sub>2</sub>. Da bismo to stavili u perspektivu, trenutni cilj EU za vozila je 95 g CO<sub>2</sub> po kilometru, što znači da E-REV prelazi taj cilj [9].

U pogledu rada, ova vozila će maksimalno iskoristiti električnu energiju, a zatim prijeći na konvencionalni motor kada je potrebna veća snaga ili brzina, ili kada se baterija isprazni. Dvije ključne razlike između E-REV-a i PHEV-a je u tome što kotače uvijek pokreće električni motor u E-REV-u, a E-REV-ovi koriste mnogo manji motor od PHEV-ova [9].

## ***2.6 Električno vozilo na gorive ćelije***

Električna vozila na gorive ćelije (eng. Fuel cell Electric vehicle-FCEV), koja se nazivaju i vozila s vodikovim gorivim ćelijama, imaju spremnik gorivih ćelija koji koristi vodik za stvaranje električne energije koja je potrebna za pogon kotača vozila, za razliku od E-REV-ova [10].

Zanimljivo je da su FCEV-ovi hibridi, no oni ne koriste motor s unutarnjim izgaranjem, već koriste bateriju (ili ultra kondenzator) i gorivu ćeliju. Goriva ćelija je elektrokemijski uređaj koji, za razliku od čistog električnog akumulatora, ne treba puniti. Umjesto toga, gorive ćelije proizvode električnu energiju i toplinu s vodom proizvedenom na ispušnoj cijevi. Može proizvoditi energiju sve dok postoji stalni dotok vodika [10].

Budući da se električna vozila na gorive ćelije ne pune na električnim punionicama, pune se na benzinskim postajama, ali umjesto benzina puni se vodikom.

Potrebno je do pet minuta za punjenje goriva, što je mnogo kraće od vremena punjenja čak i za najbrže punionice za BEV-ove, a imaju domet od 480 kilometara između punjenja, što znači da koriste električnu energiju bez ograničavanja putnih udaljenosti poput mnogih električnih vozila [10].

## ***2.7 Ostale tehnologije***

Možemo još spomenuti i neke manje poznate tehnologije koje su u razradi, poput vozila bez emisija (eng. Zero Emission vehicle - ZEV). To su vozila koja ne ispuštaju štetne zagađivače iz svog ispušnog sustava (BEV je primjer ZEV-a, PHEV i HEV nisu). Zatim automobil pogonjen gorivom čelijom napunjenom vodikom i kisikom (Hydrogen Fuel Cell Vehicle-HFCV).

AFC (Alternative fuel vehicle - AFC) je još jedna vrsta vozila koja pokreće gorivo koje nije benzin ili dizel, a primjer je BEV, HFCV (vozila na vodik) ili pak biogoriva koja se ne temelje na uporabi mješavina nafte.

Za kraj preostaje (Low carbon vehicle - LCV), vozilo s niskom razinom ugljika, još nedefinirani u ovoj sferi tehnologije ali obuhvaća vozila s nultom emisijom ili niskim emisijama [11].

### 3. Spremnici energije e-vozila i javne elektro-punionice

Baza svakog električnog vozila je njegova baterija. Karakteristike materijala, vrsta materijala, domet, vijek trajanja, cijena baterija, recikliranje te njen utjecaj na zagađenje i onečišćenje okoliša, biti će opisane u ovom poglavlju.

#### 3.1 Spremnici energije e-vozila

Domet električnog vozila je maksimalna udaljenost koja se može odvoziti "punom" baterijom. Baterija je dakako ključna komponenta električnog vozila, jer domet vozila u potpunosti ovisi o visokonaponskoj bateriji (engl. High voltage). Također, baterija je ključna jer je ona najteža i najskuplja komponenta automobila. Postoje različite vrste baterija visokog napona, a najbitniji faktor su različita kemijska svojstva. Najčešće visokonaponske baterije za BEV su litij-ionske baterije, koje se također dijele na: metal-okside (npr. Litij-manganov oksid,  $\text{LiMn}_2\text{O}_2$ ) te fosfate (npr. Litijev željezni fosfat,  $\text{LiFePO}_4$ ).

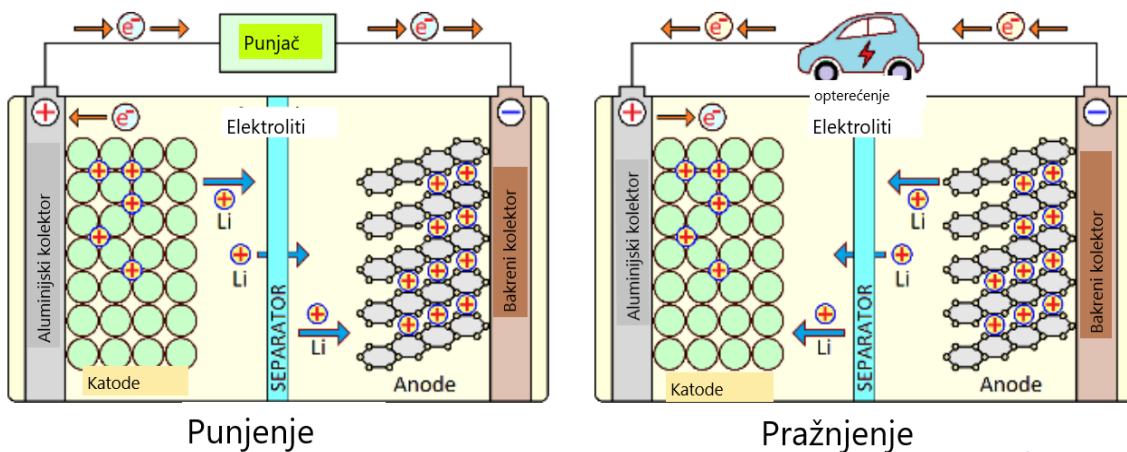
Fosfatne litij-ionske baterije su prikladnije u samoj proizvodnji u automobilskoj industriji zbog sigurnosti, u smislu kemijskih te toplinskih opasnosti [2].

#### 3.2 Litij-ionske baterije

Litij je najlakši metal s molekulskom masom od 6 941 g/mol. Litij ima najveći elektrokemijski potencijal (mjera tendencije metala da formira ione u kapljevitini), što ga čini jednim od najreaktivnijih metala.

Litijeve baterije su dostupne u dvije vrste, čiste litijske i litij-ionske. Čiste litijske baterije su primarne ćelije (ne punjive), dok su litij-ionske baterije sekundarne ćelije (imaju mogućnost samo-punjenja). Litijske baterije koriste litijeve metale kao anode i mogu imati veću gustoću energije od litij-ionskih baterija [27].

Glavne komponente litij-ionske stanice su: pozitivne (katodne) i negativne (anode) elektrode, vodeni elektrolit i separator. Katoda se izrađuje od litijevih metalnih oksida ili fosfata ( $\text{LiCoO}_2$ ,  $\text{LiMn}_2\text{O}_4$ ), a za anodu grafit je standardni izbor. Tekući elektrolit je sastavljen od mješavine litijevih soli i organskog otapala. Funkcija elektrolita je transport pozitivnih iona litija između anode i katode tijekom ciklusa punjenja i pražnjenja. Elektrode su izolirane izolacijskim slojem koji zovemo separator. Njegova funkcija je da spriječi kratki spoj anode i katode u slučaju presušivanja tekućeg elektrolita zbog unutarnjih grešaka i nenormalnih uvjeta [27].



**Slika 8.** Rad litij-ionske baterije tijekom punjenja i pražnjenja, [27]

Litij-ionske baterija (prikazana na slici 8.) radi na sljedeći način: kada je punjač spojen preko baterije, na katodnoj (+) strani, Li atomi su odvojeni od litij-oksida ili fosfata. Budući da je litijev atom vrlo nestabilan, on se odmah raspada na litij-ion ( $Li^+$ ) i elektron ( $e^-$ ). Pozitivno nabijeni litij-ioni privlače se prema anodi i protječu kroz elektrolit te se zaustavljaju u grafitnim slojevima. Elektroni zbog svojeg negativnog naboja, ne mogu proći kroz elektrolit pa su zbog toga prisiljeni teći kroz punjač negativne elektrode. Kad svi litij-ioni iz katode dođu do anode, smatra se da je baterija potpuno napunjena. Tako se tijekom punjenja litij-ioni izvlače iz katode i usađuju u anodu [27].

### 3.3 Problemi i izazovi sa litij-ionskim baterijama

Potrebno je riješiti mnoge tehničke izazove i sigurnosna pitanja koja su vezana za litij-ionske baterije, radi postizanja optimalnih performansi i sigurne uporabe. Glavni izazovi su: nestajanje kapaciteta, ograničeni vijek trajanja, brzina punjenja/pražnjenja, recikliranje materijala, utjecaj na okoliš i visoki troškovi [27].

#### 3.3.1 Opadanje kapaciteta

Opadanje kapaciteta samopunjivih baterija odnosi se na nepovratni gubitak iskoristive energije i snage u vremenu i korištenju. Smanjenje energetske kapaciteta ograničava raspon kretanja vozila, a smanjenje snage za ograničenje brzine ubrzanja i regenerativne snage kočenja. Glavni razlozi nestajanja performansi u litij-ionskim baterijama javljaju se zbog degradacije anode, katode, elektrolita, separatora i strujnih kolektora. Baterija se općenito smatra upotrebljivom dok se ne dosegne 80% početnog kapaciteta [27].

Trenutno se rješava problem smanjenja kapaciteta pružanjem prevelikih baterija za postizanje zadovoljavajućih performansi do kraja trajanja baterije, što je obično između 5 do 10 godina.

Baterije električnih vozila podvrgnute su fazama vožnje nakon čega slijedi duga faza parkiranja (stanje u mirovanju) tijekom koje je baterija uključena u punjač ili ostaje u stanju pripravnosti. Zbog ciklusa pražnjenja i punjenja, baterija doživljava pogoršanje performansi.

Kapacitet baterije je u korelaciji sa količinom litij-iona koji se mogu prebacivati natrag između katode i anode dok je bateriju u ciklusu. Tijekom procesa punjenja/pražnjenja, neki od tih iona otpadaju iz katode i završavaju u anodi. Kako se broj litij-iona zarobljenih u anodi povećava nakon svakog ciklusa, njihovo sudjelovanje u sljedećim reakcijama kod punjenja/pražnjenja se smanjuje, a to zovemo gubitak života u ciklus [27].

Ostali razlozi za opadanje kapaciteta baterije uključuju porast temperature okoline i ćelije, porast unutarnjeg otpora, visoke brzine pražnjenja, itd. Smanjenje kapaciteta ima visoku povezanost sa temperaturom stanice. To je zbog propadanja materijala i povećanja otpornosti stanica. Povećanje otpora ćelije rezultira smanjenjem izlaznog napona stanice što dovodi do pada isporučene snage. Prosječni gubitak kapaciteta litij-ionske baterije po ciklusu kreće se u rasponu između 0,025-0,048 % ciklusa [27].

### ***3.3.2 Sigurnosni problemi***

Od početka 1990.-ih godina, izvješteno je o nekoliko sigurnosnih incidenata koji uključuju litij-ionske baterije. Izvještaj koji uključuje incidente koji se odnose na mobitele, prijenosna računala, zrakoplove ali za ovu temu najbitnije, električna vozila. Litij-ionska baterija pohranjuje veliku količinu energije u prilično malom pakiranju. Prilikom napajanja električnog vozila, energija iz baterije oslobađa se kontrolirano, međutim kada se energija brzo i nekontrolirano oslobađa (npr. zbog unutarnjeg kratkog spoja uslijed pada), može doći do eksplozije ili zapaljenja. Najveći izazov za baterije je taj što i nakon gašenja vatre, može ponovo doći do zapaljenja neoštećenih ćelija u bateriji koje se mogu jako zagrijati i osloboditi energiju. Neke od bitnih pitanja kod sigurnosti baterija su: prekomjerno pražnjenje, termički odvod te evolucija plina [27].

### ***3.3.3 Kobalt – glavni element u litij-ionskim baterijama***

Kobalt je metal koji se nalazi u mnogim rudama. Koristi se za legure koje trebaju biti magnetične, otporne na habanje i jako čvrste.

Ovaj kemijski element se koristi u litij-ionskim baterijama a njegova potražnja konstantno raste. Prema istraživanjima Instituta tehnologije Massachusetts ukoliko ne počnemo rafinirati i reciklirati učinkovitije ili u većim količinama, može doći do nestašice rude kobalta. Očekivanja su da će globalna potražnja za kobaltom rasti između 235 000 do 430 000 tona do 2030. godine, količina koja je barem 1.6 puta veća od trenutnog svjetskog kapaciteta za pročišćavanje metala.



Litij-ionske baterije koje se koriste u e-vozilima a i drugim elektroničkim uređajima, otprilike čine polovicu cijele potrošnje kobalta, a potražnja za litij-ionskim baterijama predviđa da će biti više nego udvostručena u sljedećem desetljeću.

Kobalt se često proizvodi kao nusproizvod iskopavanja bakra ili nikla. Kao takav, na njega utječu fluktuacije u potražnji i cijenama tih metala. Također je skupo, a košta oko 33 000 \$ po toni [28].

No osim njegove cijene i iskorištavanja, vađenje metala ima i ljudske troškove. Većina svjetske opskrbe ovim metalom, čak 60%, dolazi iz Demokratske Republike Kongo, gdje je rudarstvo vezano za dječji rad i smrt.

Također, nove analize sugeriraju da je opskrba kobaltom kratkoročno adekvatna, ali da je potrebno i veće istraživanje rudara, poput one u oceanu. Pored toga, trebat ćemo pojačati recikliranje kobalta vraćanjem iz baterija u neiskorištene električne automobile, prijenosna računala i ostale uređaje [28].

Za automobile kratkog doseg, koji se proizvode i prodaju u Kini, Reuters kaže da će Tesla umjesto kobalta koristiti litij-željezo-fosfatne baterije, koje su mnogo jeftinije i nemaju iste ekološke probleme kao one kojima je potreban kobalt.

Nedostatak je što te baterije imaju manju gustoću energije, smanjujući koliko automobil može voziti bez potrebe za punjenjem [28].

### **3.3.4 Cijena baterija**

Baterija je najskuplja komponenta električnog automobila, a proizvođači automobila sve više rade na poboljšavanju baterija, kako karakteristika, tako i prihvatljivije cijene.

Od 2010. do 2019. godine, cijene litij-ionskih baterija pale su sa \$1,100/kWh na \$156/kWh, pad od 87% u 9 godina. Od 2018. do 2019. pad cijene je bio 13%.

2017. godine prosječna cijena litij-ionske baterije za e-vozila bila je 209 \$/kWh, a predviđanje je da će cijena otići ispod 100 \$/kWh do 2025. godine.

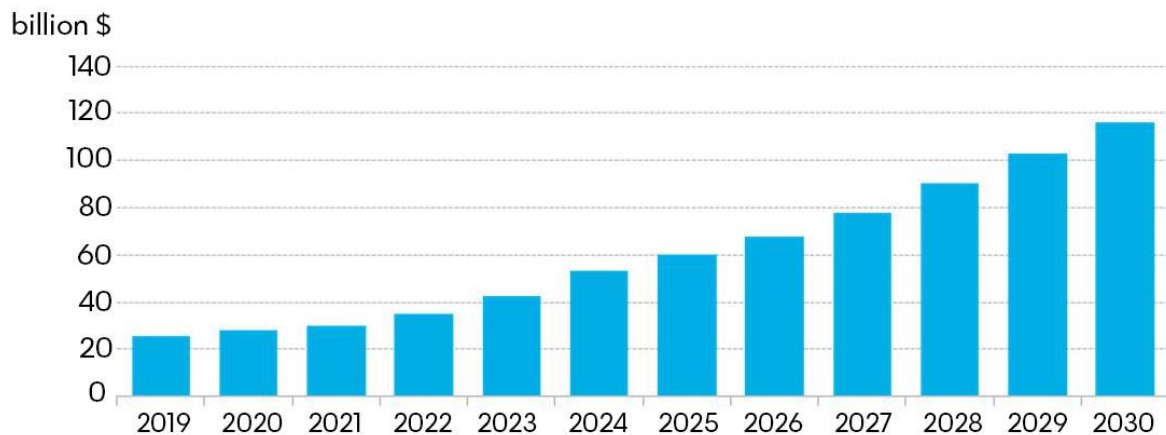
Dugoročno se očekuju znatna smanjenja troškova baterija, kao i značajna poboljšanja potrošnji baterija [29]. Pregled karakteristika i cijena baterija vidljive su na slici 9.

	Baterija	Vrijeme	Energija	Snaga	Masa	Cijena baterije/kWh	Ukupna cijena
Conventional Hybrid (HEV)	NiMH	Near term	1.0	45	35-50	750-830	750-830
	NiMH	Long term	0.5	45	30-40	560-640	250-290
	Li-ion	Near term	1.0	45	15-25	760-1000	760-1000
	Li-ion	Long term	0.5	45	10-20	460-700	210-320
Plug-In Hybrid (PHEV)	Li-ion	Near term	8	75	45-65	570-755	4600-6000
	Li-ion	Long term	6	75	30-50	420-645	2500-3900
Full electric (FEV) – 150 km range	Li-ion	Near term	33	75	180-240	470-620	16000-20000
	Li-ion	Long term	27	75	130-200	350-530	9000-14000
Full electric (FEV) - 200km range	Li-ion	Near term	44	75	235-315	445-590	20000-26000
	Li-ion	Long term	36	75	170-270	330-505	12000-18000
Full electric (FEV) – 400 km range	Li-ion	Near term	88	75	415-555	405-535	36000-47000
	Li-ion	Long term	72	75	310-470	300-460	22000-33000

Slika 9. Pregled karakteristika i cijena baterija, [30]

<b>Legenda:</b>	NiMH – nikal-metal hidrid baterija
	Li-ion – litij ionska baterija
	Long term – dugoročno

Na grafikonu 1. prikazan je godišnji iznos prodaje baterija izražene u milijardama dolara.



Grafički prikaz 1. Godišnji prihod od prodaje baterija, [31]

### **3.3.5 Recikliranje baterija**

Proizvodnja materijala za izradu baterije, uzrok je za gotovo 50% emisija stakleničkih plinova iz proizvodnje baterija, a reciklirani materijal obično ima niži ugljični otisak od istih materijala. Za primjer, proizvodnja recikliranog aluminijskog stvara približno 95% manje emisija u usporedbi s proizvodnjom aluminijskog iz prirodnih izvora. Postupak recikliranja može biti kompliciran zbog strukture i veličine baterija.

Litij-ionske baterije predstavljaju izazove za recikliranje u većem razmjeru. No, robusna industrija recikliranja već je razvijena za mnoge materijale u litij-ionskim baterijama, poput aluminijskog i bakra. Europska unija naložila je da se polovica mase baterija za električna vozila reciklira, iako nisu odredili koji se dijelovi trebaju reciklirati [33].

### **3.3.6 Buduće tehnologije razvoja baterije**

Litij-ionske baterije dominirale su na potrošačkom tržištu više od 20 godina, napajajući uređaje u rasponu od male prijenosne elektronike do električnih vozila. Iako se njihovi troškovi smanjuju, njihova budućnost kao baterija izbora za električna vozila nije baš obećavajuća. Glavni razlog jest činjenica da materijali elektroda koji se trenutno koriste u litij-ionskim baterijama dosežu granice svojih performansi. Specifični kapacitet prisutnih katodnih materijala kreće se u rasponu od 100-180 Ah/kg, a kapacitet grafitne anode je 372 Ah/kg. Da bi se postigao veći domet baterije (600 – 800 km) u e-vozilima, morati će se težiti manjem volumenu baterije te uporabi elektrodnih materijala veće gustoće energije. Osim toga, druga tehnička pitanja poput relativno dugih punjenja, ograničenog vijeka trajanja i sigurnosti i dalje su glavna briga litij-ionskih baterija. Materijal koji ima veću vrijednost gustoće energije anodnog materijala, prema svim analizama jest metalni litij [27].

Nove tehnologije baterija koriste čvrste elektrolite nasuprot tečnim elektrolitima u uobičajenim baterijama. Glavne prednosti solid-state baterije uključuju: brže punjenje, povećanu gustoću energije, povećani životni ciklus, nezapaljivost komponenata, širok raspon temperature (od -20°C do 100°C) [27].

## **3.4 Javne elektro-punionice**

Punionica za punjenje električnih vozila, također naziva, stanica za punjenje (u nastavku elektro-punionica), točka je ponovnog punjenja električnom energijom. Dio je infrastrukture koja snabdijeva električnu energiju za punjenje električnih vozila poput hibridnih vozila uključujući električne automobile te gradskih električnih vozila [12].

### 3.4.1 Općenito

Stanice za punjenje pružaju niz teških ili posebnih priključaka koji odgovaraju raznim standardima. Za uobičajeno brzo punjenje i DC, kombinirani sustav punjenja (Combined charging system - CCS) postaje univerzalni standard. Drugi su CHAdeMO i priključak tipa 2.

Ovisno o kapacitetu baterije, može puniti pravilno opremljena električna vozila od 0% do 80% u otprilike 30 minuta [13]. Na slici 10. prikazana je javna elektro-punionica.



Slika 10. Javna elektro-punionica, [14]

### 3.4.2 Komponente elektro-punionice

Svaka elektro-punionica za punjenje električnih vozila mora sadržavati odgovarajuće komponente, koje moraju osiguravati dovoljan stupanj zaštite i sigurnosti, te ispunjavati sve zahtjeve elektromagnetske kompatibilnosti i moraju biti sukladne normi IEC 61851 [15].

Također, mora biti opremljena sklopovima nad strujne i prenaponske zaštite, kao i zaštite od kvara uzemljenja.

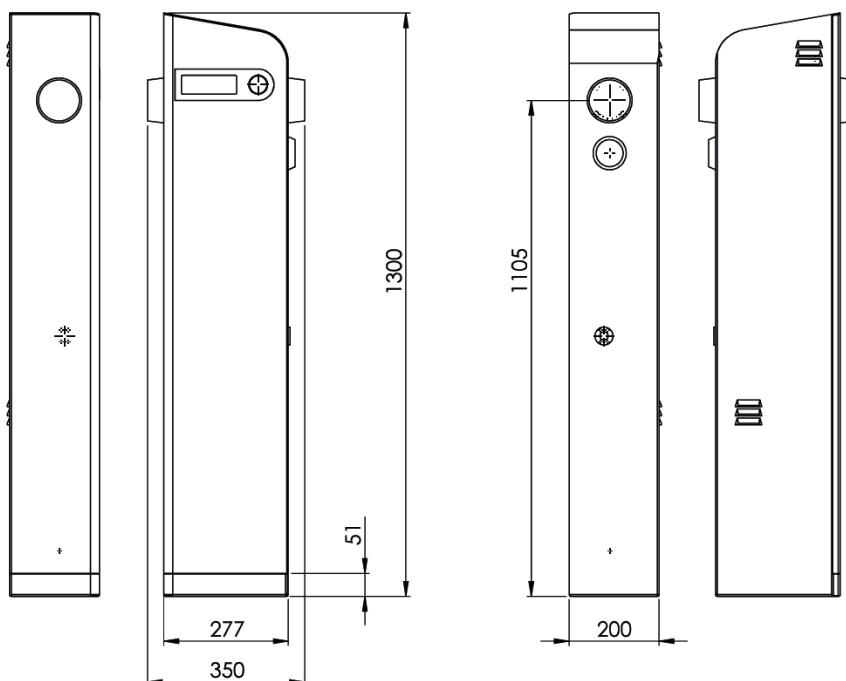
U elektro-punionici nalaze se sljedeće komponente:

- kućište elektro-punionice
- dvije utičnice za punjenje,
- glavni upravljački sklop elektro-punionice,
- LCD zaslon koji vodi korisnika kroz proces punjenja,
- modul identifikacije korisnika s čitačem RFID kartica,

- LED osvjtljenje na vrhu elektro-punionice koje pomaže korisnicima da iz daljine lakše utvrde raspoloživost svake utičnice za punjenje,
- Ethernet spojna točka komunikacije,
- standardna profesionalna brojila električne energije,
- strujna zaštita svake utičnice,
- trofazni priključak na mrežu uz opciju opremanja standardnim sigurnosnim zaštitama u skladu s lokalnim propisima [16].

### 3.4.3 Kućište elektro-punionice

Osnovni model elektro-punionice sastoji se od kućišta elektro-punionice, dvije utičnice (jednostruka ili trofazna veza), te upravljačke elektronike koja omogućuje kontrolirano punjenje električnog vozila, registriranje korisnika pomoću RFID kartice, komunikacijsku vezu stanice za punjenje s lokalnom mrežom davatelja usluga te električnu zaštitu svake pojedine utičnice. Na slici broj 11. prikazane su vanjske dimenzije kućišta elektro-punionice tipa G6 [16].



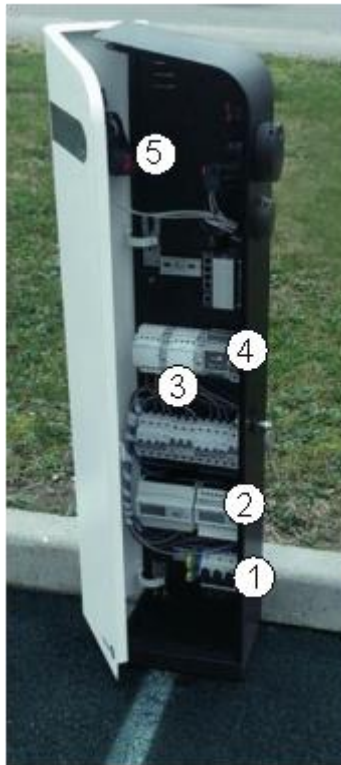
**Slika 11.** Vanjske dimenzije kućišta elektro-punionice G6, [16]

### 3.4.4 Raspored opreme unutar elektro-punionice

Raspored opreme unutar punionice je vrlo bitan, stoga je modularna struktura opreme bitan aspekt u eksploataciji same elektro-punionice. Modularnom se strukturom omogućuje jednostavna zamjena ključnih komponenti u slučaju kvarova, oštećenja i trošenja. E-punionica sadrži nekoliko funkcionalnih cjelina, a te cjeline su:

1. Zaštita protoka pojedinačnog priključka – razdjelnici osigurača
2. Mjerači potrošnje električne energije za svaku utičnicu
3. Zaštita protoka pojedinog izlaza
4. Upravljanje punjenja, koje obuhvaća: regulacijsku elektroniku prema IEC 61851 standardu, kontrolne releje za provjeru prisutnosti napona u jednoj utičnici
5. Upravljačka elektronika, u kojoj se nalazi: glavna upravljačka stanica, komunikacijska sučelja, DC napajanje (istosmjerno) [16].

Na slici 12. prikazan je raspored opreme unutar elektro-punionice, označen brojevima iz prethodnog opisa.



**Slika 12.** Raspored opreme unutar elektro-punionice, [16]

### **3.4.5 Zahtjevi napajanja elektro-punionice G6**

Punionica sa trofaznim utičnicama podržava maksimalno punjenje snage u iznosu od 22 kW po utičnici, što znači da punionica može maksimalno pružiti 32 A po svakoj fazi. Maksimalno punjenje se može ograničiti prebacivanjem postavki na tvorničke, a sve u rasponu od 6A do 32A. E-vozila poput Renault Zoe, suočena su sa problemom da ponekad pri punjenju vozila, poprimaju maksimalnu jakost električne struje od 15 A [16]. Iz toga proizlazi zaključak da je sustav punjenja e-vozila električnom energijom još uvijek u razvoju te postoji bitan prostor za napredak.

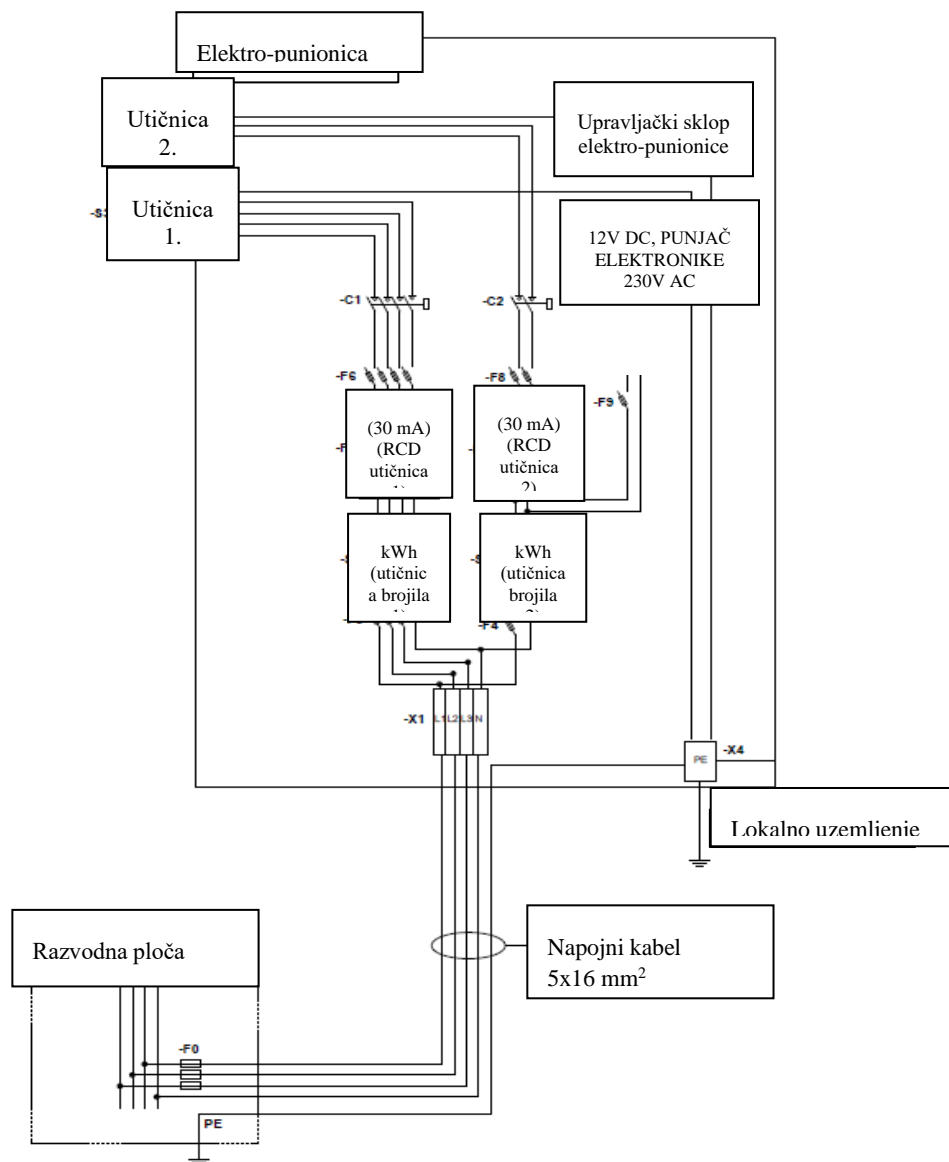
#### **3.4.5.1 Jednofazno punjenje**

Dvije utičnice, utičnica 1 i utičnica 2, koriste različite faze ulaza i izlaza. Utičnica 1 koristi input fazu L1 na fazu utičnice 1. Utičnica 2 koristi fazu L2 na fazu utičnice 1. Omogućivanje ovakvog scenarija je važno kada se dva jednofazna električna vozila pune u isto vrijeme (većina vozila na današnjem tržištu su jednofazni i mogu se puniti sa 32 A). Ako se punionica koristi samo za punjenje jednofaznih vozila, tada je minimalna snaga punjenja 3,45 kW, a maksimalna snaga punjenja 22 kW [16].

#### **3.4.5.2 Trofazno (miješano) punjenje**

Maksimalni ulaz struje po fazi je 30 A, a maksimalni ulaz struje po fazi je 64 A, što znači da je minimalna snaga punjenja 20,7 kW, a maksimalna snaga punjenja 44,1 kW. Upravljanje opterećenjem je moguće je moguće u trofaznom i miješanom scenariju punjenja, kako bi se omogućilo smanjivanje ukupne snage punjenja kada se dva vozila pune u isto vrijeme, kako bi se sigurnije i kvalitetnije raspodijelila snaga na oba vozila.

Na slici 13. prikazana je shema strujnog kruga G6 elektro-punionice [16].

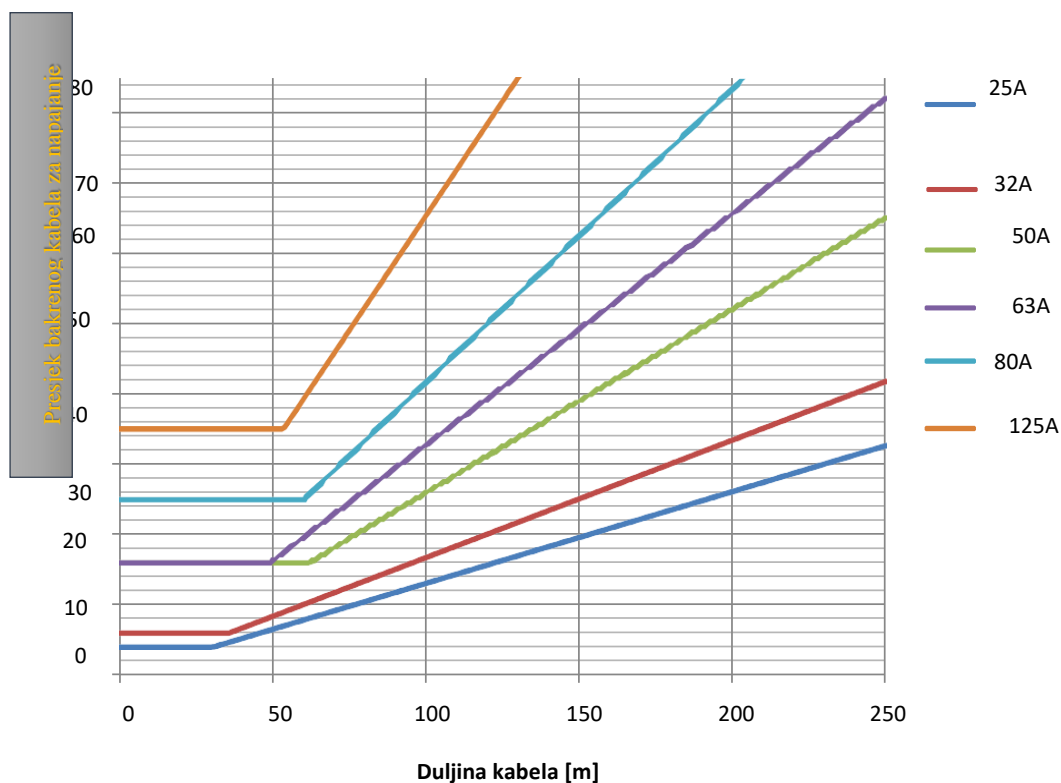


Slika 13. Shema strujnog kruga G6 elektro-punionice, [16]

### 3.4.5.3 Opskrbni kabel za napajanje

Minimalni presjeci kabela za napajanje su  $16 \text{ mm}^2$  Cu (bakar) ili  $35 \text{ mm}^2$ , u većini standardnih slučajeva. Na grafičkom prikazu 2. prikazan je potreban prostor za bakreni kabel. Na Y osi se nalazi veličina presjeka bakrenog kabela izražene u kvadratnim milimetrima ( $\text{mm}^2$ ), a na x osi duljina kabela izražena u metrima (m). Ako se koriste aluminijski kabele, promjer mora biti povećan za faktor puta 3 [16].





**Grafički prikaz 2.** Duljina i presjek bakrenog kabela za napajanje, [16]

### 3.4.6 Tipovi elektro-punionica

#### Razina 1

Oprema razine 1 omogućuje punjenje preko 120-voltnog (V), izmjeničnog (AC) utikača i zahtijeva namjenski krug. Općenito, naknada za razinu 1 odnosi se na uporabu standardne kućne utičnice. Oprema za punjenje na razini 1 je standardna za vozila i stoga je prenosiva i ne zahtijeva ugradnju opreme za punjenje. Jedan kraj isporučenog kabela je standardni kućni utikač s tri kraka.

Na drugom kraju nalazi se konektor koji se utakne u vozilo. Ovisno o tehnologiji baterije koja se koristi u vozilu, punjenje razine 1 obično traje od 8 do 12 sati kako bi se baterija u potpunosti napunila, što bi vozilu trebalo dati mogućnost dometa do 65 km, a računa se otprilike 12 kilometara po satu punjenja.

Najčešće mjesto za punjenje na razini 1 je kod kuće vlasnika vozila. Na slici broj 14. prikazana je oprema za punjenje vozila razine 1. Jasna mana ove razine je vrlo sporo i neefikasno punjenje, stoga postoje razina 2 (dva) i razina 3 (tri) [17].



**Slika 14.** Oprema za punjenje vozila razine 1, [17]

## Razina 2

Oprema razine 2 nudi punjenje preko 240V, AC utikača i zahtijeva ugradnju kućnog punjača ili javne opreme za punjenje. Ove jedinice zahtijevaju namjenski krug od 40 ampera (40 A). Oprema za punjenje razine 2 kompatibilna je sa svim električnim vozilima i električnim hibridnim vozilima. Punjači razine 2 imaju kabel koji se izravno priključuje na vozilo u istom mjestu priključka koji se koristi za opremu razine 1.

Ovisno o tehnologiji koja se koristi u vozilu, punjenje na razini 2 obično traje 4 do 6 sati da bi se potpuno napunila potpuno ispražnjena baterija [17]. Vrijeme punjenja može se povećati na niskim temperaturama. Punjači druge razine obično se nalaze u stambenim prostorijama, javnim parkiralištima, mjestima zapošljavanja i poslovnim postavkama [17]. Na slici 15. vidimo AC utikač i priključak.



**Slika 15.** AC utikač i priključak, [18]

## Razina 3

Oprema razine 3, korištene na javnim punionicama, s tehnologijom CHAdeMO i SAE Combo – CCS, također poznato kao DC punjenje, napaja se putem priključka za istosmjernu struju od 480 V. Većina punjača razine 3 osigurava 80% punjenja za 30 minuta. Hladno vrijeme može produljiti vrijeme potrebno za punjenje [17].

CHAdeMO je trgovačko ime metode brzog punjenja za električna vozila s akumulatorom koja isporučuju do 62,5 kW pri 500 V, 125 A istosmjerne struje putem posebne električne priključnice. Revidirana specifikacija CHAdeMO 2.0 omogućuje do 400 kW do 1000 V, 400 A istosmjerne struje.

Predstavljen je 2010. godine kao globalni industrijski standard od strane udruge istog naziva koju je formiralo pet najvećih japanskih proizvođača automobila i uključeno u standard IEC 62196 kao konfiguracija AA. Konkurentni standardi uključuju kombinirani sustav punjenja - koji koristi većina njemačkih i američkih proizvođača automobila i Tesla Supercharger.

CHAdEMO je skraćena od "CHArge de MOve", ekvivalentna za "premještanje uz naplatu" ili "kretanje po naboju" ili "naplaćivanje" n "go", što upućuje na činjenicu da je to brz punjač. CHAdEMO može napuniti električni automobil niskog dometa (120 km) za manje od pola sata [17].

Od lipnja 2018. CHAdEMO se zalagao za povećanu instalaciju "ultra brzog" tipa punjenja u iznosu od 400 kW, a sve to kroz narednih par godina[19]. Na slici 16. prikazan je primjer CHAdEMO utikača.



**Slika 16.** CHAdEMO utikač, [20]

### ***3.4.7 Postavljanje elektro-punionice na projektiranoj lokaciji***

Potrebni prostor za postavljanje elektro-punionice zahtjeva prostor od otprilike 650 x 390 mm. Dimenzije potrebnog prostora dobiju se prema dimenziji bazne stanice (350 x 200 mm), praznom prostoru i to 50 mm od iza, 150 mm na bočnim stranama (lijevoj i desnoj strani) te 140 mm na prednjem dijelu kako bi omogućilo jednostavno i nesmetano otvaranja vrata elektro-punionice. Visina elektro-punionice je 1300 mm, a minimalna duljina kabela za punjenje iznosi 1500 mm [16].

### ***3.4.8 Načini postavljanja elektro-punionice***

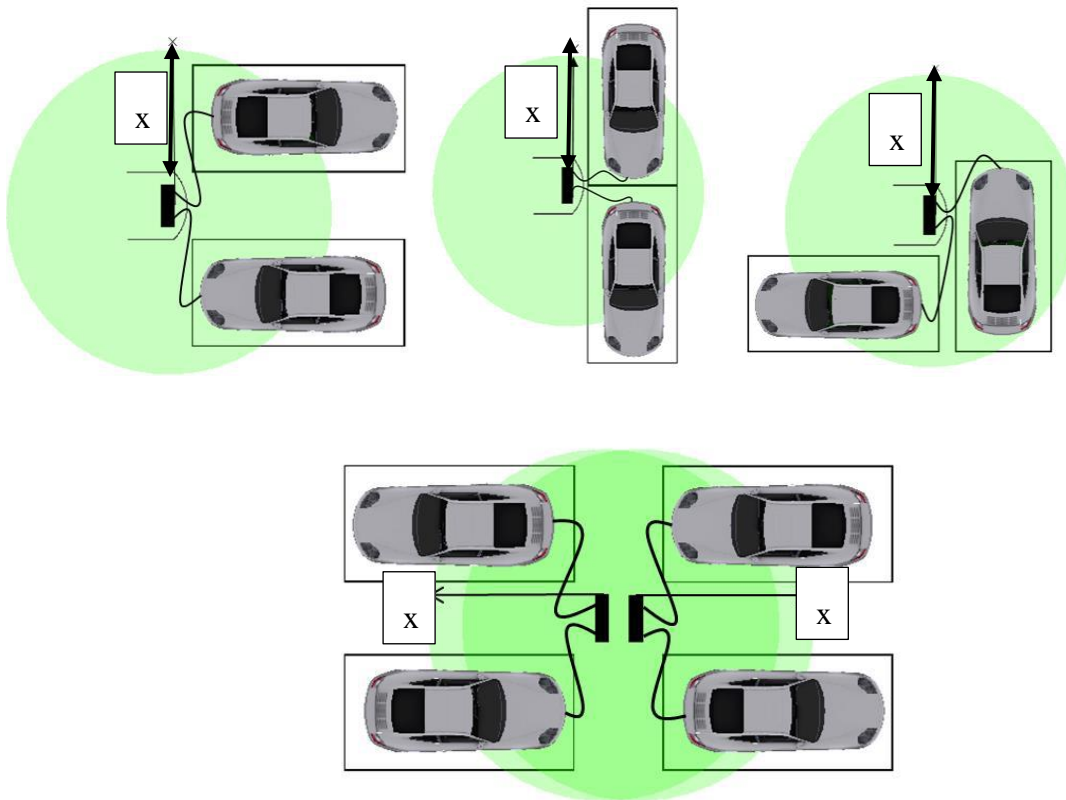
Elektro-punionica ima više mogućih načina za postavljanje. Može se postaviti na pločnik, parkiralište, parkirnu garažu, privatni prostor. Pri određivanju mjesta mora se poštivati Pravilnik o projektiranju ceste (čl. 57 – odstupanje najmanje 0,75 m od ruba kolnika) te o Pravilima o tehničkim zahtjevima za izgradnju i rad postaja za opskrbu motornih vozila na fosilna goriva [16].

### ***3.4.9 Postavljanje elektro-punionice na pločniku***

Elektro-punionica se postavlja tako da kod punjenja električnog vozila ona ne utječu na površinu namijenjenu pješacima i biciklistima. Stoga, najoptimalniji slučaj postavljanja bi bio kada bi se punionica postavila ,što je više moguće uz sam rub kolnika [16].

### ***3.4.10 Postavljanje elektro-punionice na parkiralištu***

Postavljanje punionice na parkirališnim mjestima je moguće na više načina, a oni su: na rubu parkirališta, u središnjem dijelu parkirališta te na samom parkiralištu.. Punionica se postavlja na način da omogućuje što jednostavnije i praktičnije punjenje oba vozila istovremeno [16]. Istodobno, dva električna vozila mogu se puniti na jednoj punionici, svaki u svojoj utičnici, a to zahtjeva osiguravanje dovoljnog broja parkirnih mjesta.



**Slika 17.** Primjer postavljanja elektro-punionice na parkiralištu, [16]

Na slici 17. prikazan je primjer postavljanja elektro-punionice, sa ucrtanom standardnom duljinom kabela (x), u minimalnoj vrijednosti od 2,5 m. Skice prikazuju moguću konfiguraciju parkirnih mjesta te je uzeto u obzir spajanje kabela sa prednje strane ili stražnje strane vozila. Postoji i mogućnost punjenja četiri vozila istovremeno, koristeći dvije elektro-punionice (na jednoj postaji mogu se puniti maksimalno dva električna vozila).

Mjere koje osiguravaju sigurniju i pravilniju uporabu punionice na parkirališnom prostoru su:

- korištenje prometnih znakova za označavanje mjesta za parkiranje električnih vozila, zbog zadovoljavanja uvjeta odvajanja od običnih parkirnih mjesta
- zbog povećanja sigurnosti same elektro-punionice mogu se postaviti zaštitne ograde između parkirališta i punionice
- planiranje rasporeda parkirnih mjesta za jednostavnije korištenje
- osigurati ugodno i sigurno okruženje za korisnike i spriječiti vandalizam [16].

## 4. Prednosti i nedostaci korištenja e-vozila i prepreke u uvođenju

Prednosti e-vozila u odnosu na konvencionalna vozila su da su ona: energetski učinkovitija, znatno manje onečišćuju zrak u gradovima, ne emitiraju buku. Također, vrlo niske emisije štetnih stakleničkih plinova, ovisno o gorivu i tehnologiji koja se koristi za proizvodnju električne energije za punjenje akumulatora.

Električna vozila imaju brojne prednosti pred konvencionalnim vozilima, no svakako nisu bez mana. Neki od nedostataka su: emisije stakleničkih plinova prilikom proizvodnje baterija, razina emitiranja zvuka vozila, cijena i recikliranje baterija, opasnosti od požara, teške baterije.

### 4.1 Onečišćenje zraka i okoliša

Električna mobilnost je jedna od alternativnih prometnih tehnologija - osobito u urbanim područjima - koja bi mogla pomoći EU da smanji emisije stakleničkih plinova iz prometa ako se zadovolji određeni broj uvjeta. Naime, električna vozila emitiraju manje emisije stakleničkih plinova tijekom cijelog životnog ciklusa (proizvodnja, uporaba i odlaganje), samo ako je električna energija korištena za proizvodnju i uporabu, barem dijelom proizvedena iz obnovljivih izvora. Također su važni i drugi čimbenici, kao što su vijek trajanja komponenata, veličina vozila i što se radi s komponentama (na primjer, baterijom) na kraju životnog ciklusa vozila.

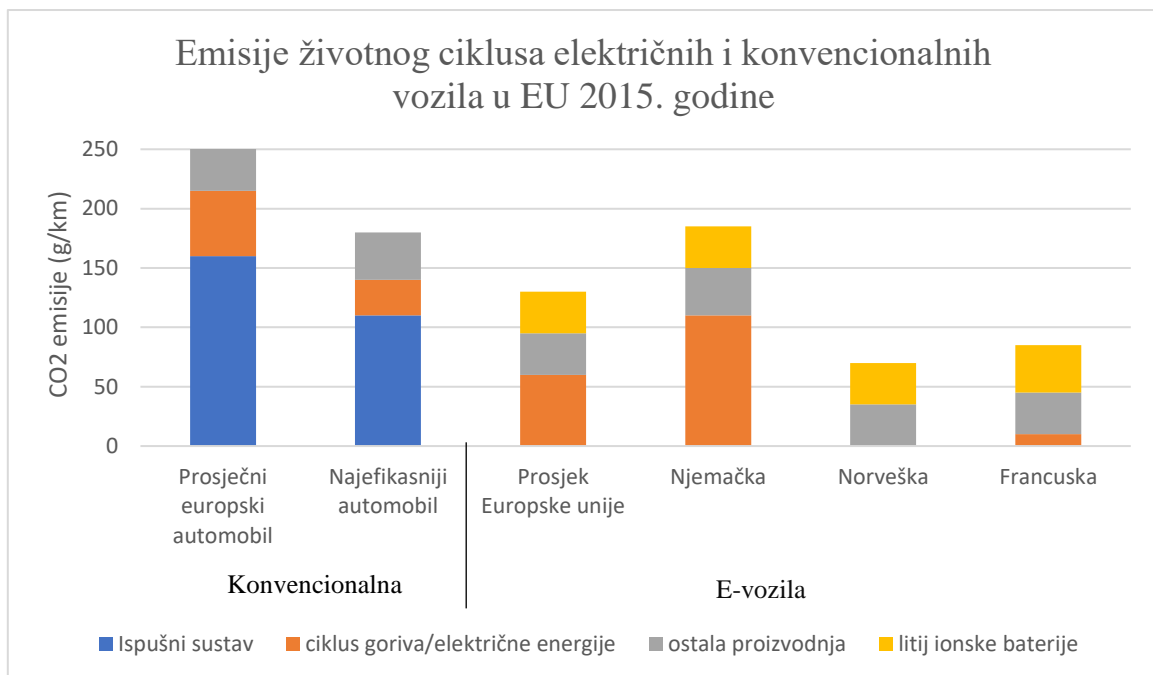
Najveća potencijalna redukcija emisija stakleničkih plinova e-vozila u usporedbi s konvencionalnim vozilom dešava se u fazi korištenja vozila. Električna vozila obično imaju veće emisije stakleničkih plinova u fazi proizvodnje, ali to može biti više nego nadoknađeno u fazi korištenja [30].

Promet je glavni uzrok onečišćenja zraka u gradovima. Fosilna goriva koja se koriste u prometu emitiraju niz tvari, uključujući dušikove okside (NOX) i fine čestice (eng. Particulate matter - PM), koje nanose značajnu štetu kvaliteti zraka i ljudskom zdravlju; više od 400 000 građana u EU prerano umire svake godine, a milijuni imaju respiratorne i kardiovaskularne bolesti kao rezultat loše kvalitete zraka.

Cestovni promet odgovoran je za oko 40% emisija dušikova oksida (NOX) u EU, od kojih većina dolazi iz vozila na dizel. Onečišćenje od cestovnog prijevoza još je više štetno, jer se emisije iz vozila događaju blizu tla, često u područjima gdje mnogi ljudi žive i rade.

Električna mobilnost mogla bi značajno smanjiti onečišćenje zraka uzrokovano transportom, zbog manje uporabe fosilnih goriva, osobito ako se električna energija proizvodi iz obnovljivih izvora. E-vozila ne ispuštaju CO<sub>2</sub> i imaju znatno niže emisije NOX od konvencionalnih vozila. Međutim, e-vozila i dalje emitiraju fine čestice zbog habanja gume o podlogu ceste te prilikom kočenja. Osim toga, e-vozila su često teža od istovjetnih konvencionalnih vozila, a težina vozila teži korelaciji s povećanjem emisije finih čestica (PM) bez ispušnih plinova [23].

Proizvodnja električne energije također utječe na zagađenje, međutim budući da su elektrane obično udaljene od gradova, onečišćenje koje uzrokuju ima manji utjecaj na ljudsko zdravlje od onečišćenja iz konvencionalnih vozila [23].



**Grafički prikaz 3.** Emisija životnog ciklusa električnih i konvencionalnih vozila u EU 2015. godine, s odvoženih 150 000 km, [33]

Utjecaj životnog ciklusa vozila zbroj je utjecaja emisija iz svih povezanih aktivnosti vozila: njegove proizvodnje, gorivog ciklusa i uporabe. Na grafičkom prikazu 3. prikazane su emisije životnog ciklusa e-vozila i konvencionalnih vozila u EU.

Proizvodnja električnih vozila zahtijeva više energije i proizvodi više emisije od proizvodnje konvencionalnih automobila zbog baterija električnih vozila. Proizvodnja litij-ionskih baterija zahtijeva vađenje i pročišćavanje rijetkih zemaljskih metala, a energetska je intenzivna zbog velikih vrućine i sterilnih uvjeta. Većina litij-ionskih baterija u električnim vozilima u Europi u 2016. godini proizvedena je u Japanu i Južnoj Koreji, gdje otprilike 25- 40% proizvodnje električne energije proizlazi iz ugljena [33].

Električna vozila obično imaju puno niže emisije stakleničkih plinova tijekom životnog ciklusa od konvencionalnih vozila u Europi, uzimajući u obzir da najveći dio tih emisija pripada proizvodnji baterija.

Prosječno električno vozilo u Europi proizvodi 50% manje stakleničkih plinova tijekom prvih 150 000 km vožnje. Povećane emisije u fazi proizvodnje električnog vozila, „vratile“ bi se za 2 godine vožnje električnom mrežom, u odnosu na konvencionalno vozilo. Ovo razdoblje „vraćanja“ ne traje duže od 3 godine, čak ni u zemljama s relativno visokom emisijom ugljika, poput Njemačke. U usporedbi s najučinkovitijim konvencionalnim vozilom, tipično e-vozilo u EU proizvodi 29% manje emisija stakleničkih plinova [33].

## 4.2 Zvuk e-vozila

Intenzivna buka djeluje na živčani sustav i na unutarnje organe. Ona izaziva glavobolju, vrtoglavice i razdražljivost te smanjuje radnu sposobnost vozača. Djelovanje buke iznad 80 dB štetno je za organe sluha [25].

Promet je također glavni izvor zagađenja bukom. Visoka razina buke može dovesti do gubitka sluha, poremećaja spavanja, lošeg mentalnog zdravlja i dobrobiti, povećanog rizika od srčanih bolesti i promjene krvnog tlaka, između ostalog. Prema podacima Europske agencije za okoliš iz 2018. godine, gotovo 88 milijuna ljudi koji žive u urbanim područjima i gotovo 41 milijun ljudi koji žive izvan urbanih područja u EU izloženi su razinama buke cestovnog, željezničkog i zračnog prometa koji prelaze pragove EU-a.

Međutim, na ruralnim cestama ili autocestama, gdje su brzine veće, razlika u buci razina je mnogo manja. Ukratko, iako električni motori stvaraju određenu buku, ako se koriste uglavnom u urbanim područjima i kada njihov udio u ukupnom voznom parku postane značajan, oni mogu pomoći u postizanju razine buke koja je manje štetna za ljudsko zdravlje i dobrobit [23].

Općenito, električna vozila imaju nižu razinu buke od konvencionalnih vozila, posebno pri nižim brzinama, gdje minimalna buka koju proizvode mogu čak predstavljati rizik za druge korisnike ceste ako ne čuju dolazak vozila.

Postoje različiti izvori zvuka u vozilu koje je u radu, uključujući motor, pogonski sklop, mjesto kontakta guma i površine asfalta, kočnice i vjetar. Buka od ventilatora za hlađenje, alternatora i ostalih dodataka motora također je česta. Međutim, pri brzinama nižim od 30 km/h, buka vjetra i guma se smanjuje, a glavni izvor zvuka je motor. Pokazalo se da e-vozila koja rade samo na električnu energiju, stvaraju niže emisije zvuka od konvencionalnih vozila, zbog odsutnosti mehaničkih vibracija i izgaranja koje generira motor s unutarnjim izgaranjem. Pogonski sustavi elektromotora generiraju minimalne vibracije i zvuk u usporedbi s konvencionalnim vozilima [32].

Budući da se razlike u zvuku između konvencionalnih vozila, hibridnih i električnih vozila javljaju pri malim brzinama, minimalni zvučni zahtjevi bili bi potrebni u intervalu između stacionarnog položaja vozila (0 km/h) i brzine od 30 km/h [32].

Zbog niske emisije zvuka e-vozila, postoji sigurnosni rizik za pješake, posebno slijepce i slabovidne, koji se za navigaciju oslanjaju na slušne znakove iz vozila. Pri nižoj brzini e-vozila, kada su buke guma i vjetra manje dominantne, pješacima i biciklistima može biti teže otkriti vozilo. Prema studiji Nacionalne uprave za sigurnost prometa na cestama (eng. National Highway Traffic Safety Administration – NHTSA) iz 2009. godine, sugerirano je da su hibridna vozila znatno više sudjelovala u određenim situacijama u nesrećama u kojima sudjeluju pješaci, u odnosu na konvencionalna vozila. Za primjer, u situacijama malih brzina kada se vozilo okreće, zaustavlja, usporava ili kreće unazad. Utvrđeno je da takva vozila imaju 1,18 puta veću vjerojatnost da će biti uključena u sudaru s pješakom od konvencionalnih vozila te 1,51 puta veću vjerojatnost da će sudjelovati u sudaru s biciklistom. NHTSA pretpostavlja da se ta razlika



u stopama sudara uglavnom pripisuje nemogućnosti pješaka da osjetom sluha otkrije prisutnost ovih vozila [32].

Način kojim se smanjuje broj ovakvih nesreća, jest uporaba zvukova upozorenja prilikom kretanja vozila unatrag. Također, ubacivanje sustava za emitiranje vanjskog zvuka jest sve aktualnija tema, pa se proizvođači električnih automobila sve više okreću razvijanju te tehnologije, što bi poboljšalo sigurnosno pitanje buke e-vozila.

### ***4.3 Problem neadekvatnih testova za standardizaciju energetske učinkovitosti u EU***

Procjene potrošnje, a samim tim i procjena CO<sub>2</sub>, izrađuju se na temelju novog europskog testa vožnje (NEDC), standardnog za sve zemlje Europske unije. Ovaj standardni test prvobitno je postavljen kako bi omogućio standardizirane usporedbe uobičajene potrošnje konvencionalnih vozila u simuliranim uvjetima vožnje koji bi trebali odražavati one koje se nalaze na europskim cestama. Na temelju razine njihove potrošnje utvrđena je njihova stopa emisije CO<sub>2</sub>.

Prvi razlog zašto su ovi testovi neadekvatni, jest taj da oni ne uzimaju u obzir potrošnju ugrađenih uređaja, što bi u slučaju električnog vozila moglo značajno promijeniti rezultate.

Drugo, mjerenja se provode u gradskoj i urbanoj okolini, a ne uzima se u obzir vožnja autocestom, koja je kod hibrida i električnih vozila na baterije dvostruka veća nego u gradovima [30].

Treće, ispitivanja se provode na vozilima s potpuno napunjenom baterijom. Stoga su gubici punjenja isključeni iz procjene potrošnje, jer prema stručnjacima, dešava se gubitak ukupne energije od 15-20% pri punjenju vozila na njegov maksimum.

Te četvrto, ispitivanja se provode samo na novim vozilima, što ne odražava činjenicu da se učinkovitost e-vozila smanjuje značajno tijekom njihovo životnog vijeka zbog istrošenosti baterije [30].

### ***4.4 Sigurnost i opasnost od požara***

Suvremena električna vozila vrlo su sigurna i podliježu istim standardima kao i ostala motorna vozila. Rizik od požara je vrlo nizak,

Kritično može postati jedino ako su sigurnosne komponente pogonske baterije oštećene uslijed sudara. U najgorem slučaju dolazi do reakcije u stanicama/ćelijama akumulatora, što se naziva „toplinsko bježanje“ (eng. Thermal Runaway). Toplinsko bježanje je lančana reakcija gdje požar iz jedne ćelije prelazi u drugu u vrlo malom vremenskom razmaku. Takav požar je iznimno teško za gasiti.

Ovakvo oštećenje baterije najčešće se može desiti pri bočnom sudaru vozila, jer proizvođači e-vozila baterije postavljaju u podvozje vozila, pa je ključna zaštita od deformacija šasije u bočnom sudaru. No do danas, niti jedno električno vozilo nije negativno ocijenjeno u ispitivanjima te su mnoga nadmašila rezultate istih modela sa klasičnim motorima te samim time imaju i veću sigurnost od konvencionalnih vozila. Razlog tome je što se najveća sigurnost predaje pojačanju podvozja vozila kojim se štiti baterija [34].

#### ***4.5 Infrastruktura za napajanje električnih vozila***

Trenutni problem je broj postavljenih e-punionica te koliku snagu elektro-punionica pruža pri punjenju e-vozila. Punionice koje koriste samo priključak AC (22 kW) sporije pune te je e-vozilu potrebno satima da se napuni na barem 80% kapaciteta baterije. Naravno, postoje i brze punionice, koje su na DC struju (od 50 – 100 kW snage), na kojima je vrijeme za punjenje jednog auta od 45 minuta do 1,5 sati. Te postoje ultra brze punionice (od 100 kW pa na više), kod kojih vrijeme punjenja ovisi o bateriji i vrsti e-vozila, u trajanju od 20 minuta do sat vremena.

Postavljanjem elektro-punionica na što veći broj lokacija, omogućuje olakšan pristup punjenju e-vozila. Proporcionalno proizvodnji novih e-vozila, očekuje se porast infrastrukture za punjenje e-vozila. Ovdje dolazi do problema u većim gradskim središtima i centrima, gdje zna doći do velikih redova i čekanja na korištenje usluge punjenja.

Količina i kvaliteta infrastrukture je ključna za omogućivanje porasta i razvoja uporabe e-vozila u EU. Stoga je bitno da dođe do još većeg broja e-punionica te da se razvije infrastruktura, kako ne bi naglo došlo do zagušenja u mreži i mogućeg kolapsa.

#### 4.6 Prednosti i nedostaci - sažetak

Na osnovi izloženog napravljena je tablica 2. koja sažeto prikazuje prednosti i nedostatke korištenja e-vozila.

**Tablica 2.** Prednosti i nedostaci korištenja e-vozila

<b>PREDNOSTI</b>	<b>NEDOSTACI</b>
Nema buke vozila	Tihi zvuk vozila – sigurnosni aspekt
Niske emisije štetnih plinova	Teške baterije
Očuvanje okoliša	Opasnost od požara pri sudaru - baterija
Korištenje obnovljivih izvora energije	Djelomično nerazvijena infrastruktura
Energetska učinkovitost	Onečišćenje tijekom proizvodnje baterija
Financijski poticaji (prednost za kupce)	Cijena baterija
	Domet vozila koji se može ostvariti sa postojećim baterijama
	Vijek trajanja baterije

## 5. Stanje i perspektiva uvođenja e-vozila Europskoj u uniji

### 5.1 Stanje u EU

Program energetske mobilnosti u EU podupire prijelaz na vozila s niskom i nultom emisijom sa ciljevima koji se trebaju postići do 2025. godine.

Na tržištu EU-a još uvijek dominiraju benzinska i dizelska vozila, ali udio električnih vozila brzo raste. Prema Europskom udruženju proizvođača automobila (ACEA), tržišni udio električnih automobila u EU bio je oko 2% u trećem tromjesečju 2018. godine, što je oko 30% više nego u 2017. godini. Nekoliko sjevernih i zapadnih država članica, njihov najveći rast prodaje posljednjih godina bilježi se u južnim i istočnim zemljama. U većini država članica prodaja hibridnih automobila premašuje potpuno prodaju električnih automobila [23].

Vodeće tvrtke u autoindustriji ulažu velika sredstva na proizvodnju e-vozila. Tvrtka poput Volkswagena ulaže 50 milijardi dolara za razvoj tehnologije e-vozila. Zatim Daimler, koji je uložio 23 milijarde dolara u razvoj baterija za svoja e-vozila te GM i Ford koji prolaze kroz masovno restrukturiranje, a sve to samo da bi ušli u korak sa suvremenom tehnologijom e-vozila.

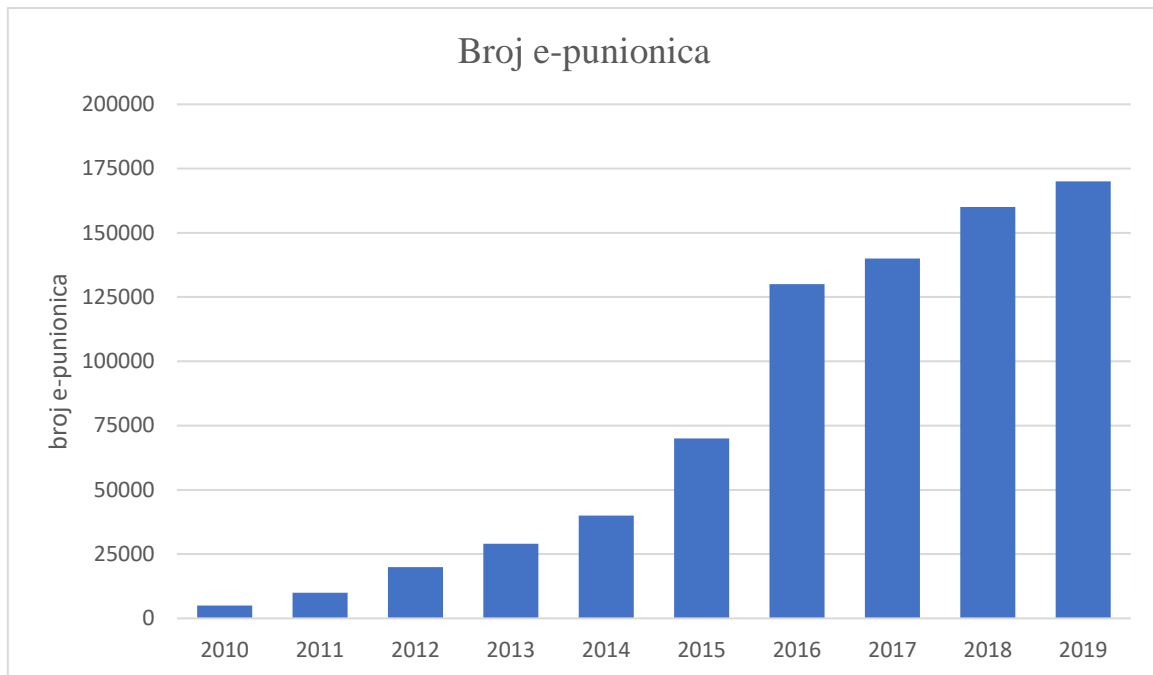
#### 5.1.1 Stanje broja e-vozila i infrastrukture

U 2017. godini bilo je 262 milijuna registrirana automobila u Europskoj uniji. Otprilike 2 milijuna (0.8%) klasificiralo se kao električno ili hibridno vozilo. Od svih EU članica, četiri država ima više od 1% registriranih e-vozila. To su Švedska sa 2.4%, Poljska sa 1.9%, Francuska sa 1.4% i Belgija sa 1.2% [24].

Od srpnja 2019. godine u Europi je bilo postavljeno 170 149 javnih elektro-punionica. Ova je brojka uključivala normalne (22 kW) te brze punionice (više od 22 kW). Brojke su uzastopno rasle između 2010. i 2019. godine, a značajna povećanja zabilježena su u 2011., 2012. i 2016. godini.

Njemačka je u 2018. zabilježila 25 431 javnih elektro-punionica, Francuska sličan broj, dok je Norveška s najvećim udjelom novo-registriranih vozila ponudila 10 711 punionica. [35]

Na grafičkom prikazu 4. prikazan je porast broja elektro-punionica u Europi između 2010. i 2019. godine.



**Grafički prikaz 4.** Porast broja e-punionica u EU između 2010. i 2019. godine, [35]

Jedan od glavnih problema koji zaustavlja šire prihvaćanje e-vozila je percepcija da oni ne mogu pokriti željenu udaljenost bez potrebe za punjenjem. To može biti posljedica stvarnog nedostatka infrastrukture za punjenje ili nedostatka svijesti da postoji. Iako se infrastruktura za punjenje električnih vozila povećava različitim brzinama diljem Europske unije, slično kao i u korištenju električnih vozila, u nekim je državama članicama još uvijek nedovoljna, a nedostaju centralizirane informacije o svim postojećim punjačima .

Prema procjenama, trenutno postoji jedna javna stanica za punjenje za svakih pet električnih vozila. To povećava broj polu-javnih (na primjer, komercijalnih parkirališta) i privatnih punionica. Međutim, kako se očekuje povećanje broja električnih vozila, bit će potrebno više mjesta za punjenje: Komisija procjenjuje da ih je oko 440 000 do 2020. bit će potrebne javno dostupne točke za punjenje, a do 2025. oko 2 milijuna [23].

### 5.1.2 Održivost proizvodnje e-vozila

Za automobilsku industriju, održiva proizvodnja električnih vozila znači ispunjavanje globalnih prioriteta:

- profitabilna proizvodnja uz potpuno razmatranje svih ekonomskih ograničenja
- energetska učinkovitost
- društvena odgovornost u globalnoj konkurenciji

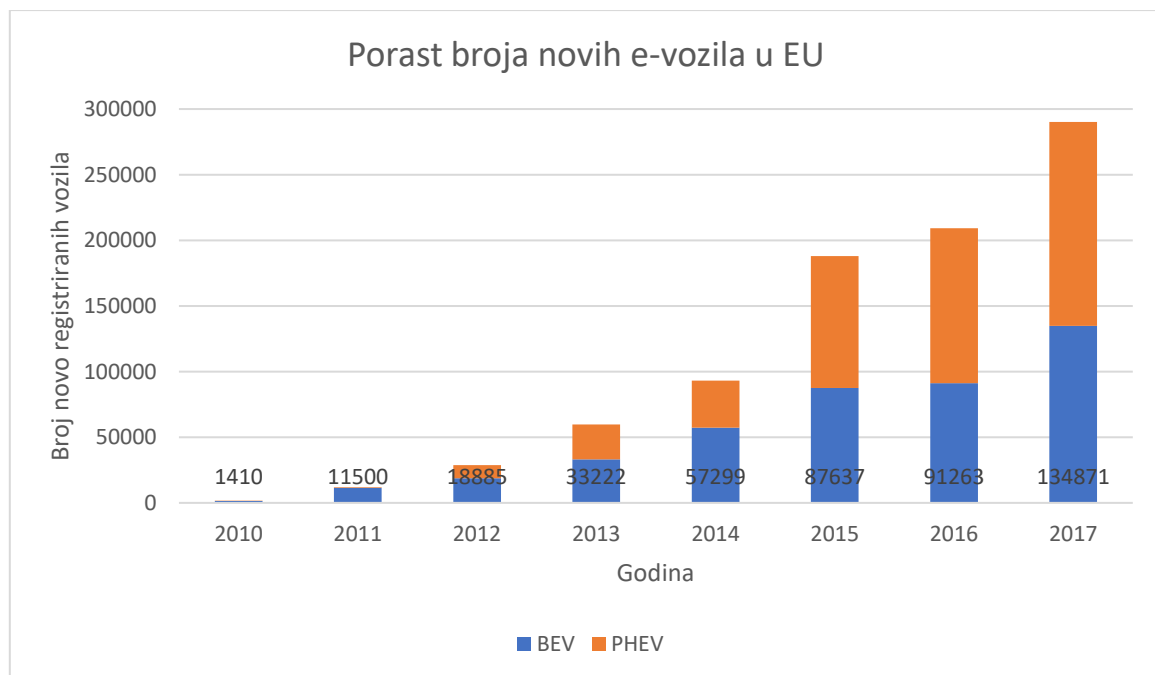
To znači odgovorno koristiti zemaljske ograničene resurse, oslanjajući se na obnovljive izvore energije i ispunjavajući temeljnu ulogu industrije u napretku gospodarstva unaprijed [22].

## 5.2 Perspektiva uvođenja e-vozila u EU

Perspektiva uvođenja e-vozila u EU ovisi o par bitnih čimbenika poput trendu rasta, mjerama i potporama iz EU te o mišljenju potencijalnih korisnika e-vozila.

### 5.2.1 Trendovi rasta

Europsko tržište električnih vozila posljednjih godina bilježi veliki rast, što se najbolje očituje iz grafičkog prikaza 5.



**Grafički prikaz 5.** Porast broja novih e-vozila u EU, [37]

Godine 2017. na svijetu je bilo 3,1 milijun električnih automobila, što je više od 50% više nego u 2016. Oko 40% tih automobila bilo je u Kini. Osim toga, oko 250 000 električnih lakih komercijalnih vozila (kombija) i milijardi vozila na dva i tri kotača bilo je u opticaju globalno u 2017. godini.

Iste godine, Norveška je bila svjetski lider po tržišnom udjelu električnih automobila (39% prodanih novih automobila bilo je električno) i također je imala najveći svjetski udjel električnih automobila u svom voznom parku: 6,4%. U Norveškoj se danas u upotrebi nalazi više od 100 000 električnih vozila, a u planu je do 2020. godine tu brojku povećati na 400 000 vozila. Ove brojke se barem djelomično mogu pripisati fiskalnim i drugim poticajima u ovoj zemlji [23].

Veliki proizvođači motornih vozila povećavaju svoja ulaganja kako bi ponudili sve više EV modela u svim veličinama vozila. Međutim, izbor EV modela je još uvijek ograničen u usporedbi s konvencionalnim vozilima. Prema nedavnim podacima iz Zajedničkog

istraživačkog centra Europske komisije (JRC), u 2017. godini u Europi je bilo dostupnih 33 modela plug-in hibridnih električnih vozila (PHEV) i 28 BEV (električna vozila).

Osim toga, vrijeme čekanja za dobivanje EV je često vrlo dugo, a konfiguracije vozila ili opcije, kao što su dodatna oprema, dizajn i opcije motora, su ograničene. Štoviše, nabavna cijena EV je općenito još uvijek viša od cijene usporedivog konvencionalnog vozila. Prema JRC-u, prosječno EV trenutno košta najmanje 40% više od usporedivog konvencionalnog automobila. Međutim, ukupni troškovi vlasništva mogu biti manji za određene modele [23].

Studija Europske organizacije potrošača (BEUC) iz 2016. pokazuje da čak i ako se primjenjuju male porezne olakšice, do 2024. očekuje se da će prosječni četverogodišnji trošak vođenja EV-a odgovarati onom benzinskog automobila, a do 2030. godine dizelskog. Prema JRC-u, troškovi održavanja EV-a općenito su manji, zbog toga što EV imaju manje pokretnih dijelova u usporedbi s konvencionalnim vozilima [23].

### **5.2.2 Razvoj tržišta e-vozila u EU**

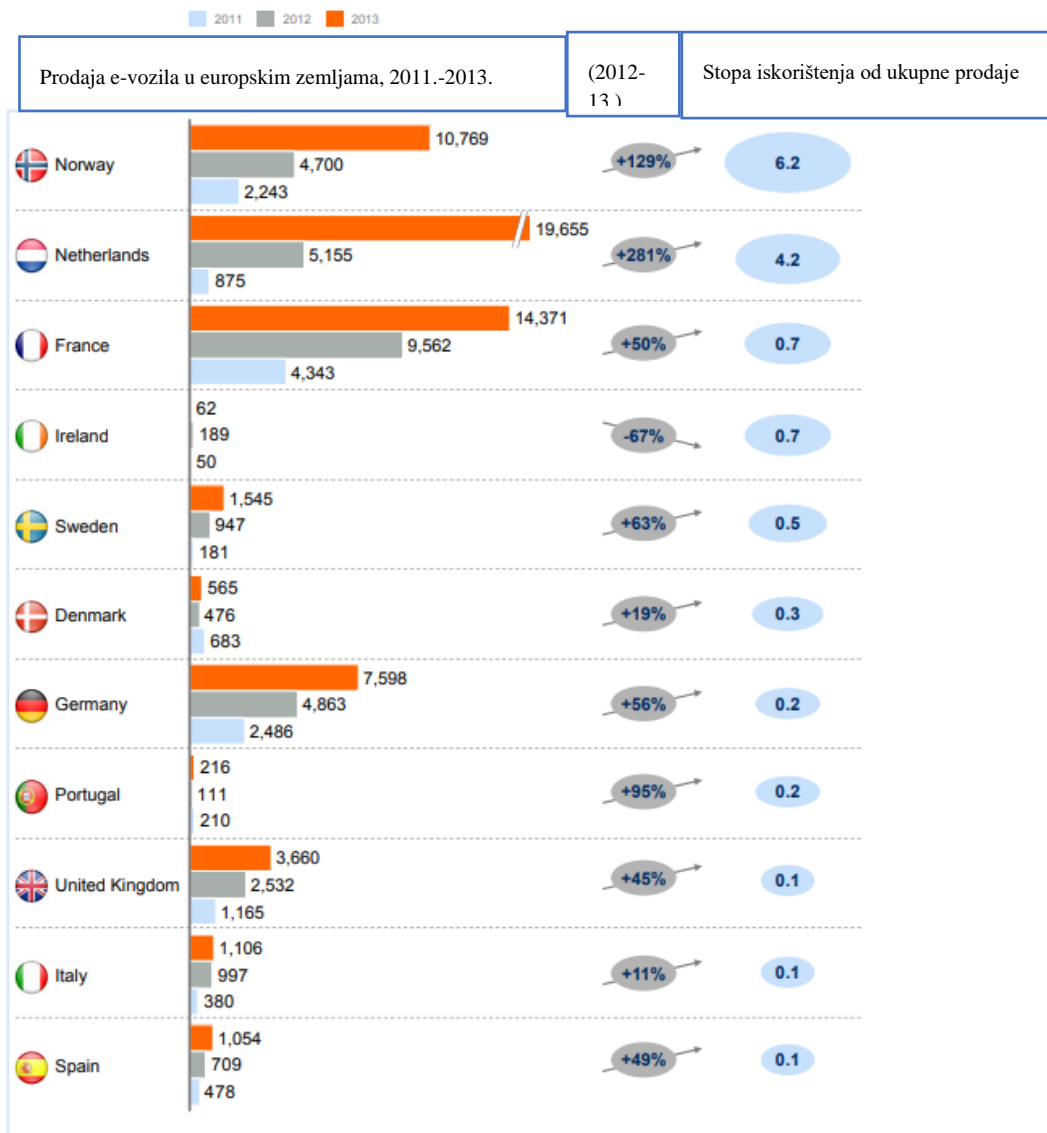
Električna mobilnost je dostigla početnu fazu u Europskoj uniji, prodaja vozila se u nekim članicama kreće iznad marže od 1%. 2013. godine došlo je do većeg povećanja prodaje, te se jasno vide stope porasta u zemljama poput Norveške i Nizozemske.

Kao prva alternativa čistim pogonskim motorima sa unutarnjim izgaranjem, javili su se konvencionalni hibridi (HEV), koji su dobili značajan tržišni udio u posljednja dva desetljeća. Na primjer, Toyota je do danas prodala više od 6 milijuna modela automobila Prius, od čega otprilike 10% u Europskoj uniji.

Norveška je prednjači u Europi sa prodajom e-vozila, čine 6,2 % ukupne prodaje e-vozila u EU po podacima iz 2013. godine. Udio e-vozila u novoj prodaji dostigao je 12% povećanja broja novih registriranih vozila, 1.434 od ukupno 12.079 vozila, a u razdoblju od 3 mjeseca 2013. godine u Norveškoj najprodavaniji je bio model Nissan Leaf i Tesla Model S [21].

Nizozemska je odmah korak iza Norveške, sa porastom od 4% prodaje novih e-vozila. Francuska, Njemačka i Velika Britanija pokazuju visoke stope rasta prodaje od otprilike 50%.

Vlade država članice EU promiču prodaju i razvoj industrije e-vozila, pružajući niz subvencija i drugih pogodnosti, kako na strani potražnje tako i ponude. Smanjenje emisija CO<sub>2</sub> i NO<sub>x</sub> jedni su od glavnih razloga, ali i drugih razloga poput ekonomske i tehnološke prednosti. EU ima za cilj ograničenje mase CO<sub>2</sub> na 95g CO<sub>2</sub>/ km do 2020., a propisi će se vjerojatno pooštriti nakon 2020. Za primjer, 2013. godine predložen je cilj od 68-78g CO<sub>2</sub>/ km za 2025. godinu [21]. Na slici 18. vidljiv je prikaz porasta prodaje e-vozila, a oni koji se najviše ističe su Norveška i Nizozemska.



Slika 18. Porast prodaje e-vozila u 2011.,2012. i 2013. godini, [21]

### 5.2.3 Komercijalna e-vozila

Električna komercijalna vozila doprinijet će energetsom učinkovitom rješenju za transport robe i putnika bez štetnih emisija i minimalne buke. Veličina skladištenja energije ovisiti će o veličini vozila te o strategiji punjenja.

Planira se uvođenje četiri kategorije vozila, a to su:

- Kamioni za gradski prijevoz (rad vozila u gradskom prijevozu karakterizira prolazna opterećenja s maksimalnim vrhovima snage za ubrzanje s malim teretima u sporom prometu i u zastoju)
- Kamioni za duže prijenose (teški kamioni za dugotrajni prijevoz - 40 tona, 80 km/h - imaju prosječnu potrošnju energije od 1500 Wh/km)



- Gradski autobusi (idealni za elektrifikaciju, u eksploataciji su od 10 do 18 sati dnevno, a infrastruktura za punjenje energije može se instalirati na vrlo ekonomičan način u postojećim autobusnim stanicama ili na posebnim autobusnim stajalištima – prosječna potrošnja energije od 1000 – 2500 Wh/km) [22].

#### **5.2.4 Potpora i preporuke iz EU**

Kao prvi korak, Europska komisija trebala bi predložiti postupno ukidanje konvencionalnih vozila s motorima s unutarnjim izgaranjem diljem EU, najkasnije do 2035. godine. Taj prijedlog nije bitan samo kako bi se ispoštovao Pariški sporazum i ekonomiji nulte emisije do 2050. (budući da bi se posljednje konvencionalno vozilo trebalo prodati početkom 2030-ih), već je važna industrijska smjernica koja upućuje na dugoročnu proizvodnju i proširenje lanca opskrbe e-vozilima [41].

Drugo, države članice moraju nastaviti reformirati oporezivanje vozila na način koji će smanjiti štetne emisije CO<sub>2</sub> i ubrzati proces tranzicije prijelaza sa konvencionalnih vozila na e-vozila, tako da porezom osiguravaju prodaju više e-vozila nego što je propisano EU regulativom o CO<sub>2</sub>, tako da oporezivanje bude usredotočeno na segmente tržišta s velikom kilometražom, poput korporativnih vozni parkova i taksija, kako bi izvukli maksimum „fosilnih kilometara“. To se može postići mjerama na strani zaposlenika (većim porezi za ICE vozila, niži za EV) i mjerama za smanjenje ukupnih troškova vlasništva za poslodavce putem PDV-a.

Također, da se porezi postupno smanjuju kako se cijene baterija smanjuju i tržište sazrijeva, jedan od načina za to je povezivanje poticaja s tržišnim uspjehom, ali je bitno spomenuti kako poticaji ne bi trebali plaćati luksuz već nužnost [41].

Većina javno dostupnih punionica u EU može se naći u urbanim područjima zemalja kao što su Nizozemska, Njemačka, Velika Britanija i Francuska. Na primjer, 2017 Nizozemska je imala više od 32 000 mjesta za punjenje i preko 119 000 registriranih EV-ova, dok je Grčka imala manje od 40 punionica i nešto više od 300 EV-ova.

U ostatku svijeta vode put Norveška, Kina i SAD. Na glavnim autocestama EU-a postoji jedno mjesto za brzo punjenje svakih 60 kilometara. EU je poduzela mjere kako bi potaknula države članice da povećaju broj punjenja bodova, podići svijest o njihovom postojanju i učiniti ih standardiziranim i interoperabilnijim [23].

Nadovezujući se na strategiju o čistim gorivima iz 2013. s ciljem osiguravanja standardiziranog dizajna i korištenja električnih punionica, EU je 2014. godine usvojio Direktivu o infrastrukturi alternativnih goriva (javnih punjača za svakih 10 EV-ova), a također uzimajući u obzir bežično punjenje i zamjenu baterija [23].

Nadalje, direktiva ima za cilj lakše dostupne informacije o mjestu punjenja i pomoći u standardizaciji njihovih tehničkih specifikacija. Također preporučuje da točke za punjenje koriste inteligentne mjerne sustave za punjenje baterija iz električnog napajanja mreže u vrijeme niske opće potražnje za električnom energijom, te da će, dugoročno gledano, točke za punjenje također omogućiti električnim vozilima napajanje strujom iz baterija natrag u mrežu.

EU je također poduzela mjere za poboljšanje infrastrukture za punjenje kod kuće, s obzirom da se električna vozila uglavnom naplaćuju kod kuće preko noći ili svakodnevno na radnom mjestu. U Direktivi o energetske učinkovitosti zgrada iz 2018. propisano je da se barem jedna električna stanica za punjenje ugrađuje u sve nove nestambene zgrade (kao što su trgovački centri), te u postojeće zgrade koje prolaze kroz značajnu obnovu i imaju više od 10 parkirnih mjesta. Osim toga, direktiva zahtijeva da se barem jedan od pet parkirnih mjesta u ovim nestambenim zgradama unaprijed opremi vodovima za električne kablove koji omogućuju ugradnju mjesta za punjenje EV-ova. U novim i obnovljenim stambenim zgradama s više od 10 parkirnih mjesta, direktiva zahtijeva samo da svako parkirno mjesto ima vodove za električne kablove koji omogućuju ugradnju punjenja za e-vozila. Razvoj infrastrukture za punjenje u postojećim zgradama prepušten je državama članicama [23].

U mnogim zemljama EU, razni financijski poticaji i subvencije potiču vozače da se prebace na uporabu e-vozila. Takvi programi potpore značajno utječu na prodaju. Nakon što su porezni poticaji i subvencije u Nizozemskoj ukinuti 2016. godine, prodaja hibridnih i električnih vozila na baterijsko napajanje znatno su se smanjili. No, Danska je 2017. ponovno uvela porezne poticaje te je tako ponovno potaknula ljude na kupnju [36].

### 5.2.5 Predviđanja i analize

Očekivani udio e-vozila u Europskoj uniji 2021. godine, procjenjuje se na između 5% i 7%. Analiza osjetljivosti provodi se na ovoj pretpostavci i povećanje (odnosno smanjenje) udjela e-vozila 2021. za 1%, dovelo bi do povećanja udjela e-vozila 2025. godine za +/- 0.9%.

Kako tržište sazrijeva, BEV-ovi zauzimaju sve veći udio (2018. godine omjer BEV/PHEV je bio 50%/50%). Iz tablice 3., vidljivo je da se 2021. godine očekuje omjer od 55% BEV-ova 45% PHEV-ova. 2025. godine 60%/40%, a 2030. 65%/35% [41].

**Tablica 3.** Omjer BEV/PHEV u sljedećih 10 godina

<b>Godina</b>	<b>E-vozilo na baterije (BEV)</b>	<b>Plug-in hibridno e-vozilo (PHEV)</b>
<b>2021.</b>	55%	45%
<b>2025.</b>	60%	40%
<b>2030.</b>	65%	35%

Izvor :[41]

### 5.2.6 Sufinanciranje nabave e-vozila u Hrvatskoj

Fond za zaštitu okoliša i energetska učinkovitost 2020. je godine osigurao 44 milijuna kuna za sufinanciranje kupnje energetski učinkovitih vozila - 22 milijuna za fizičke i 22 milijuna za pravne osobe [26]. Na slici 19. vidljivi su podaci o sufinanciranju u Hrvatskoj u 2020.- ojoj godini.

VRSTA VOZILA	POGONSKA TEHNOLOGIJA	MAKSIMALNI IZNOS
električno vozilo kategorije L1, L2, L3, L4, L5, L6 i L7	Električni pogon	do 20.000,00 kuna
vozilo M1 kategorije	„Plug-in“ hibridni pogon (emisija CO <sub>2</sub> do 50 g/km)	do 40.000,00 kuna
	Električni pogon (emisija CO <sub>2</sub> 0 g/km)	do 70.000,00 kuna
	Pogon na vodik	do 70.000,00 kuna

Slika 19. Sufinanciranje po kategorizaciji vozila, [26]

### 5.2.7 Energetska mreža

Većina zemalja u Europi ima samo nekoliko tisuća javnih e-punionica i one su uglavnom izvori sa sporim punjenjem. Izvori s brzim punjenjem, kojih ima značajno manje, donose istosmjernu struju višeg napona, što omogućuje brže punjenje. Međutim, to zahtjeva puno više električne energije tijekom prijenosa punjenja te je financijski gledano manje prihvatljivije.

EU podupire izgradnju i poboljšanje prometne infrastrukture kako bi se ubrzala gradnja punionica na ključnim prometnicama i tako smanjio teret energetske mreže. [36].

Ovo je vrlo bitan aspekt, pošto je prosječni domet e-vozila još uvijek malen u usporedbi sa konvencionalnim vozilima, pa će povećanje broja električnih vozila dovesti do zagušenja na točkama punjenja vozila u cijeloj mreži, ukoliko se infrastruktura bitno ne poveća.

### 5.2.8 Stajalište i perspektiva potencijalnih korisnika

Perspektiva osobnih e-vozila ovisi o mišljenju budućih kupaca te o njihovu stajalištu oko uporabe istih. Provedene su brojne ankete diljem Europskoj unije, pa je u kolovozu 2016. godine ispitanicima bilo postavljeno pitanje oko kupnje električnih vozila. 58% Europljana je glasalo da bi razmislilo o kupnji električnog vozila, dok je ostatak glasao da ne bi, što je prikazano na grafičkom prikazu 6.



**Grafički prikaz 6.** Stajalište i mišljenje kupaca oko kupnje e-vozila, [38]

U usporedbi između država, 54% stanovnika Njemačke glasalo je da bi razmislilo o kupnji e-vozila, dok je u Italiji čak 79% glasalo za isto.

U drugoj anketi, gdje je postavljeno pitanje oko podržavanja političkih mjera namijenjena poticanju usvajanja električnih vozila. Otprilike trećina Europljana (34%) kaže da bi odobrila „veću vladinu potporu za električna vozila“. Na pitanje bi li podržali veće poreze na emisiju vozila, 22% bi podržalo, dok ostatak ne bi [38].

Na osnovu prikazanog vidi se da je veliki interes stanovnika EU za kupnju e-vozila, iako se interes razlikuje s obzirom na državu. Što se tiče poreza, relativno mali udio podržava poreze na emisije vozila, a što je u biti značajan poticaj za kupnju upravo e-vozila.

## 6. Zaključak

Tehnologije, karakteristike i materijali baterija te infrastruktura za napajanje električnih vozila diljem EU i dalje zahtijeva razvoj i napredak, no zadnjih godina pojam energetske učinkovitosti dobio je bitan značaj te je vidljiv pomak unaprijed.

U zadnjih deset godina bilježi se značajan porast broja električnih vozila, nadalje povećao se kapacitet baterija, a time i domet električnih vozila. Također, vozila su sve dostupnija i privlačnija te dolazi do velikog porasta u broju kupljenih automobila. Urbanističkim i globalnim planiranjem postavljanjem elektro-punionica povećava se tržište prodaja e-vozila, jer je sa boljom izgrađenom infrastrukturom korisnicima lakše i jednostavnije napuniti ili dopuniti svoje e-vozilo.

Razvoj baterija i dijelova elektromotora može doprinijeti povećanju dometa i efikasnosti vozila, no svakako uz sav taj nagli razvitak ove tehnologije dolaze i problemi, kako sigurnosni, ekološki ali i ljudski. Materijalu koji se trenutno koristi u baterijama uskoro bi mogao doći kraj, a samo rudarenje tog materijala zahtjeva velike napore te iskorištavanje ljudskih resursa, na nivou koji je vrlo upitan i diskutabilan.

Recikliranje i ponovna uporaba baterija bi podosta pomogla boljoj ekološkoj situaciji, pošto je i cijeli cilj energetske učinkovitosti da se štetne emisije plinova svedu na minimalni nivo.

Cijena baterija je jedan od većih problema, no kako se tehnologija razvija tako se i ponuda i potražnja povećavaju, a shodno tome se očekuje i pad cijena iz godine u godinu. Smanjivanjem mase i volumena baterije, doprinijeti će lakšem recikliranju i ekološki prihvatljivijem modelu.

Također, poboljšavanjem infrastrukture i nadogradnjom te postavljanjem punionica koje bi omogućile brže punjenje, korisnicima bi ubrzalo i olakšalo proces punjenja e-vozila. Poboljšanje mreže i količine broja e-punionica kao i napredak tehnologije efikasnijeg punjenja e-vozila može vrlo bitno utjecati na budućnost električnih vozila. Svakako je jasno da su električna vozila, njihove tehnologije i korištenje obnovljivih izvora energije, pojam budućnosti, te se daljnjim razvijanjem ovih tehnologija može postići vrlo visok standard kvalitete i razvoj suvremene tehnologije e-vozila.

Uvođenjem mjera, zakona i direktiva u EU, može omogućiti rast korištenja i uvođenja e-vozila u sve članice EU, te tako osigurati ekonomski i ekološki sigurnu budućnost prometa. Mjere sufinanciranja i poticanja građana na kupnju vozila za poboljšanje energetske učinkovitosti su jedna od najbitnijih mjera koje članice EU postepeno povećavaju te su očekivanja da će kroz sljedećih 10 godina centri i urbana središta gradova biti striktno dozvoljena samo za e-vozila, a time će se i znatno smanjiti emisije ispuštanja štetnih plinova u atmosferi.

## LITERATURA

- [1] Dell, R. M., Moseley, P. T. i Rand, D. A. J. *Towards Sustainable Road Transport*. Oxford: Academic Press. 2014.
- [2] <http://el-engineering.com/anatomy-of-a-battery-electric-vehicle-bev/> , pristupljeno: 02.06.2019.
- [3] <http://e-learning.gornjogradska.eu/energijaekologijaengleski-ucenici/9-elektricna-i-hibridna-vozila/>, pristupljeno: 02.06.2020.
- [4] <https://www.fleetcarma.com/2018-electric-vehicle-range-comparison/> , pristupljeno: 03.06.2020.
- [5] <https://en.wikipedia.org/wiki/Stator>, pristupljeno: 03.06.2020.
- [6] [https://en.wikipedia.org/wiki/Rotor\\_\(electric\)](https://en.wikipedia.org/wiki/Rotor_(electric)) , pristupljeno: 03.06.2020.
- [7] <https://whatis.techtarget.com/definition/plug-in-hybrid-electric-vehicle-PHEV> , pristupljeno 02.06.2020.
- [8] <https://www.pinterest.com/pin/329677635214741377/>, pristupljeno: 02.06.2020.
- [9] <https://www.ezoomed.com/blog/buy-new/types-electric-vehicles/>, pristupljeno: 08.08.2020.
- [10] [https://en.wikipedia.org/wiki/Fuel\\_cell\\_vehicle](https://en.wikipedia.org/wiki/Fuel_cell_vehicle) , pristupljeno: 02.06.2020.
- [11] <https://electriccarhome.co.uk/electric-cars/bev-phev-hev-ice/>, pristupljeno: 02.06.2020.
- [12] [https://hr.wikipedia.org/wiki/Punionica\\_za\\_elektri%C4%8Dne\\_automobile](https://hr.wikipedia.org/wiki/Punionica_za_elektri%C4%8Dne_automobile) , pristupljeno: 02.06.2020.
- [13] [https://en.wikipedia.org/wiki/Charging\\_station](https://en.wikipedia.org/wiki/Charging_station), pristupljeno: 02.06.2020.
- [14]. <http://www.evtown.org/about-ev-town/ev-charging/charging-levels.html> ] , pristupljeno: 28.07.2020.
- [15] <https://www.iecee.org/dyn/www/f?p=106:49:0::::FSP STD ID:6032>, pristupljeno: 09.08.2020.
- [16] *Glavni elektrotehnički projekt e-punionica – Decathlon Zagreb* (Broj projekta GP-E-42/19)
- [17] <http://www.evtown.org/about-ev-town/ev-charging/charging-levels.html>, pristupljeno: 02.06.2020.
- [18] <https://www.zap-map.com/charge-points/connectors-speeds/>, pristupljeno: 06.07.2020.
- [19] [http://www.fveaa.org/fb/Level3Charging\\_279.pdf](http://www.fveaa.org/fb/Level3Charging_279.pdf), pristupljeno: 02.06.2020.
- [20] <https://en.wikipedia.org/wiki/File:Chademo-combo2-iec-type-2-connectors-side-by-side.jpg>, pristupljeno 02.08.2020.
- [21] Amsterdam Round Tables, McKinsey&Company: *Electric vehicles in Europe: gearing up for a new phase?*, 2014.

- [22] European Roadmap, *European Technology and Production Concept for Electric Vehicles*, 2011.,
- [23] Niestadt, M., Bjørnåvold, A.: *Electric road vehicles in the European Union Trends, impacts and policies, report for European Parliament*, 2019.
- [24] <https://ec.europa.eu/eurostat/web/products-eurostat-news> , pristupljeno: 2.9.2020.
- [25] Cerovac, V. *Tehnika i sigurnost prometa*, Zagreb. 2001.
- [26] [https://www.fzoeu.hr/hr/energetska\\_ucinkovitost/poticanje\\_energetske\\_ucinkovitosti\\_u\\_prometu/sufinanciranje\\_nabave\\_energetski\\_ucinkovitijih\\_vozila/](https://www.fzoeu.hr/hr/energetska_ucinkovitost/poticanje_energetske_ucinkovitosti_u_prometu/sufinanciranje_nabave_energetski_ucinkovitijih_vozila/), pristupljeno: 02.07.2020.
- [27] Vidyanandan, K.V.: *Batteries for Electric Vehicles*, Power Management Institute, 2019.
- [28] <https://www.newscientist.com/article/2234567-can-we-quit-cobalt-batteries-fast-enough-to-make-electric-cars-viable/>, pristupljeno 09.08.2020.
- [29] [https://www.greencarreports.com/news/1126308\\_electric-car-battery-prices-dropped-13-in-2019-will-reach-100-kwh-in-2023](https://www.greencarreports.com/news/1126308_electric-car-battery-prices-dropped-13-in-2019-will-reach-100-kwh-in-2023) , pristupljeno: 02.08.2020.
- [30] Boncourt, de Maite: *The Electric Vehicle in the Climate Change Race Tortoise, Hare or Both*, 2011.
- [31] Electric Vehicle Outlook 2020, BloombergNEF, <https://about.bnef.com/electric-vehicle-outlook/>
- [32] National Highway Traffic Safety Administration. *Minimum sound requirements for hybrid and electric vehicles: Final environmental assessment Washington, DC: Author.* 2016.
- [33] The International council on clean transportation. *Effects of battery manufacturing on electric vehicle life-cycle greenhouse gas emissions.* 2018.
- [34] <https://www.instructor112.si/koliko-su-sigurna-vozila-na-elektricni-pogon-u-slucaju-kvara-pozara-ili-prometne-nesrece/> , pristupljeno: 30.8.2020.
- [35] <https://www.statista.com/statistics/955443/number-of-electric-vehicle-charging-stations-in-europe/> , pristupljeno: 2.9.2020.
- [36] <https://www.eea.europa.eu/hr/signals/eea-signali-2017-oblikovanje-buducnosti/clanci/voznja-prema-elektricnoj-buducnosti> , pristupljeno: 30.8.2020.
- [37] <https://www.greencarcongress.com/2018/12/201081203-jrc.html>, pristupljeno: 30.8.2020.
- [38] <https://daliaresearch.com/blog/58-of-europeans-would-consider-buying-an-electric-vehicle/>, pristupljeno: 31.8.2020.
- [39] <http://ev-sales.blogspot.com/2019/01/global-top-20-december-2018.html> , pristupljeno: 1.9.2020.
- [40] <https://www.nissan.co.uk/vehicles/new-vehicles/leaf/prices-specifications.html#grade-LEAFZE1A-0|specs> , pristupljeno: 1.9.2020.

[41] Todts, William: *Transport & Environment: Carmakers electric car plans across Europe 2019-2025*, 2019

## POPIS ILUSTRACIJA

Slika 1. Blok shema elemenata vozila na električni pogon, [2] .....	3
Slika 2. „Anatomija“ električnog vozila na baterije (BEV), [2] .....	5
Slika 3. „Anatomija“ električnog vozila Nissan Leaf, [2].....	7
Slika 4. Pogonski sklop Renault Zoea, [2] .....	8
Slika 5. Energetska elektronika, [2] .....	9
Slika 6. Serijski, paralelni i serijsko – paralelni hibrid, [3].....	11
Slika 7. Shematski prikaz rada PHEV-a, [8] .....	12
Slika 8. Rad litij-ionske baterije tijekom punjenja i pražnjenja, [27] .....	16
Slika 9. Pregled karakteristika i cijena baterija, [30] .....	19
Slika 10. Javna elektro-punionica, [14].....	21
Slika 11. Vanjske dimenzije kućišta elektro-punionice G6, [16].....	22
Slika 12. Raspored opreme unutar elektro-punionice, [16].....	23
Slika 13. Shema strujnog kruga G6 elektro-punionice, [16].....	25
Slika 14. Oprema za punjenje vozila razine 1, [17] .....	27
Slika 15. AC utikač i priključak, [18] .....	27
Slika 16. CHAdeMO utikač, [20].....	28
Slika 17. Primjer postavljanja elektro-punionice na parkiralištu, [16].....	30
Slika 18. Porast prodaje e-vozila u 2011.,2012. i 2013. godini, [21].....	41
Slika 19. Sufinanciranje po kategorizaciji vozila, [26] .....	44

## POPIS GRAFIKONA

Grafički prikaz 1. Godišnji prihod od prodaje baterija, [31].....	19
Grafički prikaz 2. Duljina i presjek bakrenog kabela za napajanje, [16] .....	26
Grafički prikaz 3. Emisija životnog ciklusa električnih i konvencionalnih vozila u EU 2015. godine, s odvoženih 150 000 km, [33] .....	32



Grafički prikaz 4. Porast broja e-punionica u EU između 2010. i 2019. godine, [35].....	38
Grafički prikaz 5. Porast broja novih e-vozila u EU, [37] .....	39
Grafički prikaz 6. Stajalište i mišljenje kupaca oko kupnje e-vozila, [38] .....	45

## **POPIS TABLICA**

Tablica 1. Domet električnih vozila na baterije .....	6
Tablica 2. Prednosti i nedostaci korištenja e-vozila .....	36
Tablica 3. Omjer BEV/PHEV u sljedećih 10 godina .....	43

## **POPIS KRATICA**

BEV (Battery electric vehicles)

HEV (Hybrid electric vehicles)

PHEV (Plug-in hybrid electric vehicle)

Električna vozila s produženim dometom (E-REV- Extended range electric vehicle)

FCEV - Električna vozila na gorive ćelije

HFCV (Hydrogen Fuel Cell Vehicle)

AFC (Alternative fuel vehicle)

LCV (Low carbon vehicle)

CHAdeMO ("CHArge de MOve")

CCS (Combo charging system)

Europskom udruženju proizvođača automobila (ACEA)

Europske komisije (JRC)

Studija Europske organizacije potrošača (BEUC)



Sveučilište u Zagrebu  
Fakultet prometnih znanosti  
10000 Zagreb  
Vukelićeva 4

### IZJAVA O AKADEMSKOJ ČESTITOSTI I SUGLASNOST

Izjavljujem i svojim potpisom potvrđujem kako je ovaj ZAVRŠNI RAD isključivo rezultat mog vlastitog rada koji se temelji na mojim istraživanjima i oslanja se na objavljenu literaturu što pokazuju korištene bilješke i bibliografija.

Izjavljujem kako nijedan dio rada nije napisan na nedozvoljen način, niti je prepisan iz necitiranog rada, te nijedan dio rada ne krši bilo čija autorska prava.

Izjavljujem također, kako nijedan dio rada nije iskorišten za bilo koji drugi rad u bilo kojoj drugoj visokoškolskoj, znanstvenoj ili obrazovnoj ustanovi.

Svojim potpisom potvrđujem i dajem suglasnost za javnu objavu ZAVRŠNOG RADA pod naslovom SUVREMENE TEHNOLOGIJE E-VOZILA: STANJE I PERSPEKTIVA U EUROPSKOJ UNIJI na internetskim stranicama i repozitoriju Fakulteta prometnih znanosti, Digitalnom akademskom repozitoriju (DAR) pri Nacionalnoj i sveučilišnoj knjižnici u Zagrebu.

U Zagrebu, 10.9.2020

Student/ica:

Antonio Kolarec  
(potpis)