

# Usporedba performansi zrakoplova s promjenljivim i konstantnim korakom elise

---

**Babić, Ivona**

**Undergraduate thesis / Završni rad**

**2020**

*Degree Grantor / Ustanova koja je dodijelila akademski / stručni stupanj:* **University of Zagreb, Faculty of Transport and Traffic Sciences / Sveučilište u Zagrebu, Fakultet prometnih znanosti**

*Permanent link / Trajna poveznica:* <https://urn.nsk.hr/urn:nbn:hr:119:542739>

*Rights / Prava:* [In copyright](#)/[Zaštićeno autorskim pravom.](#)

*Download date / Datum preuzimanja:* **2024-07-25**



*Repository / Repozitorij:*

[Faculty of Transport and Traffic Sciences - Institutional Repository](#)



**SVEUČILIŠTE U ZAGREBU  
FAKULTET PROMETNIH ZNANOSTI**

**Ivona Babić**

**USPOREDBA PERFORMANSI ZRAKOPLOVA S  
PROMJENJIVIM I KONSTANTNIM KORAKOM  
ELISE**

**ZAVRŠNI RAD**

**Zagreb, 2020.**

Zagreb, 7. travnja 2020.

Zavod: **Zavod za aeronautiku**  
Predmet: **Zrakoplovni pogonski sustavi I**

## **ZAVRŠNI ZADATAK br. 5635**

Pristupnik: **Ivona Babić (1312103131)**  
Studij: **Aeronautika**  
Smjer: **Pilot**  
Usmjerenje: **Vojni pilot**

Zadatak: **Usporedba performansi zrakoplova s promjenljivim i konstantnim korakom elise**

### Opis zadatka:

U radu je potrebno opisati osnovne teoretske podloge i performanse elise te analizirati performanse elise s konstantnim i promjenljivim korakom.

Za izabrane zrakoplove pogonjene klipnim motorima opisati pogonski sustav s elisom s konstantnim i promjenljivim korakom.

Za izabrane zrakoplove izračunati i usporediti performanse zrakoplova s konstantnim i promjenljivim korakom elise.

Mentor:

Predsjednik povjerenstva za  
završni ispit:

---

prof. dr. sc. Ernest Bazijanac

Sveučilište u Zagrebu  
Fakultet prometnih znanosti

## **ZAVRŠNI RAD**

**USPOREDBA PERFORMANSI ZRAKOPLOVA S  
PROMJENJIVIM I KONSTANTNIM KORAKOM ELISE**

**COMPARISON OF AIRCRAFT PERFORMANCE WITH  
VARIABLE AND CONSTANT PITCH**

Mentor: prof. dr. sc Ernest Bazijanac

Studentica: Ivona Babić  
JMBAG: 1312103131

Zagreb, 2020.

## Sažetak

U radu su analizirane i uspoređene karakteristike elise s konstantnim i promjenjivim korakom elise. Cilj je da kroz karakteristike zrakoplova Zlin 242L i Cessna 172R i njihovih elisa napravi usporedba kroz različite faze leta. U radu su opisane sve vrste elise, te proračuni pomoću kojih se mogu odrediti karakteristike elise. Karakteristike za elisu zrakoplova Zlin 242L i Cessnu 172R detaljno su opisani u poglavlju gdje su navedeni svi podaci za svaku elisu i u sljedećem poglavlju su uspoređene njihove karakteristike.

KLJUČNE RIJEČI: Zlin 242L, Cessna 172R, konstantan i promjenjiv korak elise, usporedba parametara

## Summary

The paper analyzes and compares the characteristics of the propeller with the constant and variable pitch of the propeller. The aim is to make a comparison through different phases of flight through the characteristics of the Zlin 242L and Cessna 172R aircraft and their propellers. The paper describes all types of propellers, and calculations that can be used to determine the characteristics of the propeller. The propeller characteristics of the Zlin 242L and Cessna 172R aircraft are described in detail in the section where all the data for each propeller are given and their characteristics are compared in the next section.

KEY WORDS: Zlin 242L, Cessna 172R, constant and variable pitch, comparison of parameters

# Sadržaj

<b>1. UVOD .....</b>	<b>1</b>
<b>2. OPĆENITO O ZRAKOPLOVIMA ZLIN 242 L i CESSNA 172R.....</b>	<b>2</b>
<b>3. ELISE .....</b>	<b>4</b>
3.1. Geometrijske i kinematičke karakteristike elise .....	4
3.2. Teorija elementa kraka elise .....	6
3.3. Stupanj iskoristivosti elemenata kraka elise .....	8
<b>4. ELISE ZRAKOPLOVA ZLIN 242L I CESSNA 172R .....</b>	<b>10</b>
4.1. Elisa zrakoplova Zlin 242L .....	10
4.1.1. Promjenjivi korak elise .....	11
4.1.2. Elisa serije () HC - () () Y () - 4 ().....	12
4.1.3. Mehanizam za promjenu napadnog kuta-koraka elise .....	12
4.1.4. Regulator stalne brzine vrtnje .....	14
4.1.5. Opis rada regulatora stalne vrtnje .....	15
4.1.6. Stabilna brzina vrtnje .....	16
4.1.7. Brzina vrtnje se smanjuje.....	16
4.1.8. Brzina vrtnje se povećava .....	17
4.2. Elisa zrakoplova Cessna 172R .....	18
4.2.1. Fiksni korak elise .....	19
4.2.2. Elisa serije C200 .....	19
<b>5. USPOREDBA PERFORMASI ZRAKOPLOVA S KONSTANTNIM I PROMJENJIVIM KORAKOM ELISE .....</b>	<b>21</b>
5.1. Krstarenje.....	21
5.1.1. Krstarenje zrakoplova Cessna 172R .....	21
5.1.2. Krstarenje zrakoplova Zlin 242L .....	24
5.1.3. Analiza rezultata proračuna za krstarenje .....	25
5.2. Penjanje .....	26
5.2.1. Penjanje zrakoplova Cessna 172R .....	26
5.2.2. Penjanje zrakoplova Zlin 242L .....	27
5.2.3. Analiza rezultata proračuna za penjanje .....	28

<b>6. ZAKLJUČAK.....</b>	<b>30</b>
<b>LITERATURA .....</b>	<b>31</b>
<b>POPIS SLIKA.....</b>	<b>32</b>
<b>POPIS TABLICA .....</b>	<b>33</b>

# 1. UVOD

Zlin 242L je klipni zrakoplov s promjenjivim korakom elise proizvođača Hartzell. Cessna 172R je klipni zrakoplov s fiksnim korakom elise proizvođača McCauley.

Cilj rada je usporediti performanse zrakoplova s promjenjivim i konstantnim korakom elise uz pomoć prikupljene literature. Rad se sastoji od 6 poglavlja:

1. Uvod
2. Općenito o zrakoplovima Zlin 242L i Cessna 172R
3. Elise
4. Elise zrakoplova Zlin 242L i Cessna 172R
5. Usporedba performansi zrakoplova s konstantnim i promjenjivim korakom elise
6. Zaključak

U uvodnom poglavlju naveden je cilj i struktura rada.

U drugom poglavlju nalaze se tehničke karakteristike zrakoplova Zlin 242L i Cessna 172R.

Općenita podijela zrakoplovnih elisa, njihove karakteristika, te formule koje se mogu koristiti pri izračunu karakteristika elise su prikazani u trećem poglavlju.

U četvrtom poglavlju opisane su karakteristike i princip rada elisa zrakoplova Zlin 242L i Cessna 172R.

U petom poglavlju, uz pomoć grafova, izračuna i tablica prikazana je usporedba performansi zrakoplova s konstantnim i promjenjivim korakom elise.

Zaključak ovog završnog rada iznesen je u šestom poglavlju, zaključnom poglavlju.



## 2. OPĆENITO O ZRAKOPLOVIMA ZLIN 242 L i CESSNA 172R

Zlin 242 L akrobatski školski zrakoplov kojeg proizvodi češka zrakoplovna tvrtka *Moravan-Aeroplanes*. Zrakoplov Zlin 242 L razvijen je na temelju prethodnih modela Z42/Z 142/Z 143 kojih je proizvedeno više od 750 primjeraka. Zrakoplov je namjenjen za : obuku pilota, izvođenje akrobacija i vuču jedrilica. [1]

Zrakoplov Zlin 242 L je jednomotorni zrakoplov metalne konstrukcije s neuvlačećim stajnim trapom tipa tricikl, niskokrilac. Zrakoplov je opremljen motorom proizvođača *TEXTRON LYCOMING AEIO – 360 – A1B6* najveće snage 200 KS i trokrakom elisom proizvođača *HARTZELL*, najvećeg broja okretaja 2700 RPM. Zrakoplov Zlin 242L je prikazan na slici broj 1. [1]



*Slika 1. Zlin 242 L [2]*

Cessna 172R je školski zrakoplov kojeg proizvodi američka zrakoplovna tvrtka *Cessna Aircraft Company*. To je zrakoplov koji je na Zapadu proizveden s najvećim brojem primjeraka. Cessna 172R je jednomotorni četverosjed, s neuvlačećim stajnim trapom tipa tricikl, visokokrilac. Zrakoplov je opremljen motorom proizvođača *TEXTRON LYCOMING IO – 360 – L2A* najveće snage 160 KS i dvokrakom elisom proizvođača *McCauley*, najvećeg broja okretaja 2400 RPM. Zrakoplov Cessna 172R prikazana je na slici broj 2. [3]



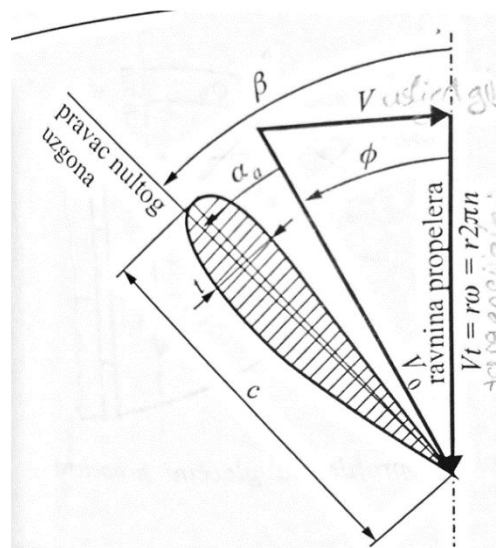
*Slika 2. Cessna 172 R [4]*

### 3. ELISE

Elisa je aerodinamička naprava koja obrtno gibanje vratila pogonskog motora pretvara u vučnu ili potisnu silu ovisno o tome je li vratilo izloženo aksijalnom istezanju ili kompresiji. [5]

#### 3.1. Geometrijske i kinematičke karakteristike elise

Osnovne geometrijske i kinematičke karakteristike elise definirane su: brojem krakova, oblikom aeroprofila kraka elise koji se mijenja od presjeka kraka s glavčinom do vrha kraka, promjerom glavčine, promjerom elise, referentnom ravninom, lokalnim konstruktivnim kutom kraka elise, referentnim konstruktivnim kutom elise, lokalnim geometrijskim korakom elise, lokalnim aerodinamičkim kutom kraka elise, lokalnim aerodinamičkim korakom kraka elise, geometrijskim korakom elise, aerodinamičkim korakom elise, klizanjem elise i koeficijentom popunjenosti. [5]



Slika 3. Presjek cilindrične površine s krakom elise [5]

U promatranom presjeku aeroprofil je postavljen pod lokalnim konstruktivnim kutom kraka elise  $\beta$  u odnosu na ravninu elise, slika 3. Kut se može mijenjati od korijena do vrha. Na elisi se može vidjeti strujanje zraka iz dva pravca. Jedan je tangencijalni, nastao uslijed rotacije elise koja daje tangencijalnu komponentu brzine  $V_t = r \cdot \omega = r \cdot 2\pi \cdot n$ , gdje je  $n$  broj okretaja vratila u sekundi, a drugi uslijed gibanja zrakoplova translatorskom brzinom  $V$ .

Vektorskim zbrajanjem dobiva se rezultantna brzina čiji je intezitet  $V_0 = \sqrt{V^2 + Vt^2}$ , a koja s ravninom elise zatvara kut  $\phi$  koji se naziva aerodinamičkim kutom. [5]

Kut između pravca vektora brzine  $\vec{V}_0$  i pravca nultog uzgona je apsolutni napadni kut  $\alpha_a = \beta - \phi$ . S obzirom na to da je translatorna brzina  $V$  jednaka za sve točke na kraku elise, a tangencijalna komponenta ovisna o udaljenosti od osi rotacije  $r$ , a aerodinamički kut se smanjuje od korijena do vrha kraka. To znači da ovisno o promjeni konstruktivnog kuta  $\beta$  i napadni kut  $\alpha_a$  ovisi o udaljenosti  $r$ . Ali ako se konstruktivni kut  $\beta$  mijenja u ovisnost o aerodinamičkom kutu, moguće je da napadni kut  $\alpha_a$  bude konstantan od korijena do vrha.

Konstruktivni kut kraka elise na udaljenosti  $r = 0.75R$  od osi rotacije smatra se reprezentativnim kutom elise  $\beta_{0.75}$ . Lokalni geometrijski hod  $H$  na udaljenosti  $r$  gdje je aeroprofil postavljen pod kutom  $\beta$  definira se kao put koji bi prešla zamišljena matica na vijku promjera  $2r$  s jednakim nagibnim kutom. Korak  $H$  dan je jednadžbom

$$H = 2\pi \cdot r \cdot \operatorname{tg} \beta \quad (3.1.1.)$$

Analogno geometrijskom koraku definira se aerodinamički korak prema aerodinamičkom kutu  $\phi$ .

$$H_a = 2\pi \cdot r \cdot \operatorname{tg} \phi \text{ ili } H_a = \frac{V}{n} \quad (3.1.2.)$$

Razlika između geometrijskog koraka i aerodinamičkog koraka naziva se klizanjem  $S_k$

$$S_k = H - H_a \quad (3.1.3.)$$

Ovisno o tome može li se konstruktivni kut  $\beta$  odnosno korak  $H$ , mijenjati zakretanjem krakova elise oko svojih produžnih osi, razlikuju se:

1. Elise s fiksnim korakom. To su elise koje su fiksno ugrađeni na glavčinu i ne mogu se zakretati oko svojih produžnih osi. Korak elise jednak je geometrijskom koraku na  $r = 0.75R$ .
2. Elise s podesivim korakom. Krakovi elise mogu se okretati oko produžnih osi i tada fiksirati dok je zrakoplov u stanju mirovanja (na zemlji).
3. Elise s dvojnim korakom. To su elise čiji se krakovi u letu mogu zakrenuti oko svojih produžnih osi i postaviti u dva različita položaja. Mali korak se koristi pri polijetanju i malim brzinama, a veliki korak za velike brzine.
4. Elise s upravljivim korakom. Kod ovih elisa korak se može ručno ili automatski kontinuirano birati u širokom području. Cilj kontinuiranog biranja koraka je

usuglašavanje brzine zrakoplova i broja okretaja motora  $n$  radi postizanja optimalne performanse motora.

Efikasnost prijenosa snage s vratila na fluidnu struju ovisi i o broju krakova elise. Zato je uveden pojam blokade površine elise  $\sigma_P$ . Koeficijent blokade  $\sigma_P$  definira se kao količnik zbroja dužine svih tetiva i opsega kružnice na promatranom radijusu

$$\sigma_P = \frac{m \cdot c}{2r \cdot \pi} \quad (3.1.4.)$$

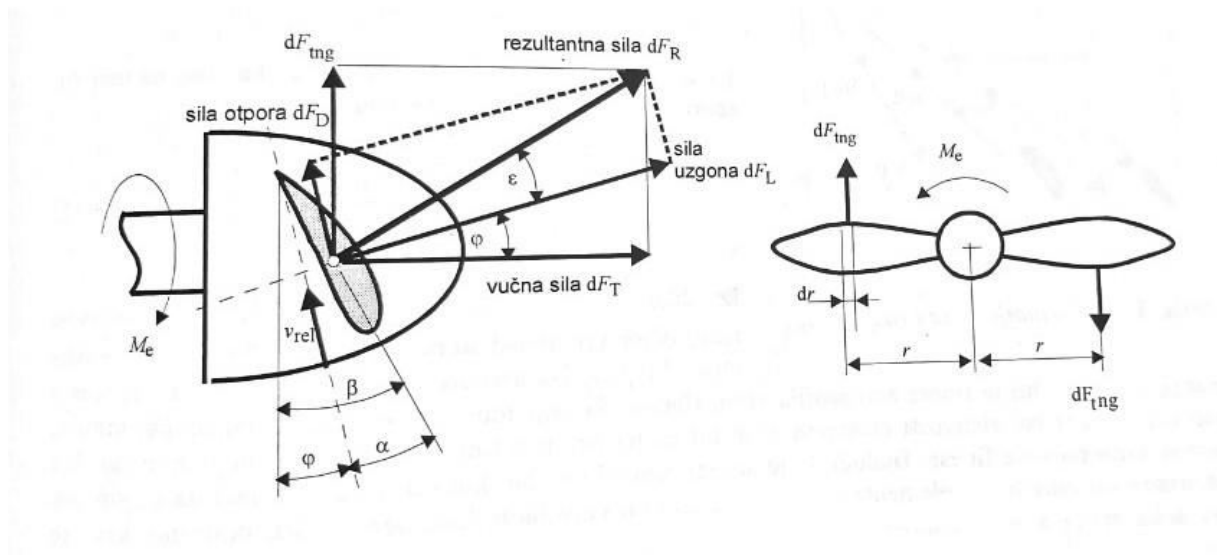
gdje je:

$m$  - broj krakova, a  $c$  - duljina tetive, slika 3.

Ponekad se koeficijent blokade površine elise definira kao odnos zbroja površine projekcija svih krakova na vertikalnu ravninu i površine elise. [5]

### 3.2. Teorija elementa kraka elise

Na udaljenosti  $r$  od osi elise nalazi se element kraka elise  $dr$ , slika 4. Slično kao i kod aeroprofila krila zrakoplova, na tom elementu će nastati aerodinamička sila uzgona  $dF_L$  okomita na vektor relativne brzine  $V_0$  i sila otpora  $dF_D$  paralelna s relativnom brzinom. Rezultantna sila  $dF_R$  može se rastaviti na dvije komponente. Komponenta u smjeru leta zrakoplova  $dF_T$  stvara vučnu silu koja svladava otpore zrakoplova pri letu. [6]



Slika 4. Sile na aeroprofilu elise [5]

Vučna sila elementa kraka elise jednaka je

$$dF_T = dF_R \cdot \cos(\varphi + \varepsilon) \quad (3.2.1.)$$

Tangencijalna komponenta na jednom kraku elise jednaka je

$$dF_{tnq} = dF_R \cdot \sin(\varphi + \varepsilon). \quad (3.2.2.)$$

Ova komponenta stvara moment otpora okretanju elemenata kraka elise

$$dM_p = dF_{tnq} \cdot r. \quad (3.2.3.)$$

Ukupna vučna sila  $F_T$  i ukupni moment otpora okretanja  $M_p$  dobili bi se integriranjem sila i momenata uzduž cijelog polumjera elise  $R$ . u stacionarnim uvjetima rada elise i motora, zakretni moment koji proizvodi motor  $M_e$  mora biti jednak momentu sile otpora elise  $M_e$

$$M_e = M_p. \quad (3.2.4.)$$

Aerodinamički kut definiran je translatornom brzinom  $V$  i tangencijalnom brzinom  $V_t$

$$\operatorname{tg} \phi = \frac{V}{V_t} = \frac{V}{2\pi r n} \quad (3.2.5.)$$

što se uz pomoć promjera elise  $D = 2R$  može pisati kao

$$\operatorname{tg} \phi = \left(\frac{V}{nD}\right) \left(\frac{R}{r\pi}\right) \quad (3.2.6.)$$

Prvi član u zagradi na desnoj strani gornje jednadžbe je važna bezdimenzionalna veličina koja se naziva koeficijentom napredovanja i označava se kao

$$J = \left(\frac{V}{nD}\right) \quad (3.2.7.)$$

Zato što je količnik  $V/n$  jednak aerodinamičkom koraku  $H_a$  koeficijent napredovanja se može promatrati kao bezdimenzionalni aerodinamički normaliziran promjerom elise, tj.  $J = H_a/D$ . S pomoću koeficijenta napredovanja aerodinamički kut se u skladu s jednadžbom (3.2.6.) može pisati

$$\operatorname{tg} \phi = J \left(\frac{R}{r\pi}\right) \quad (3.2.8.)$$

U režimu horizontalnog leta koeficijent napredovanja je konstantan (konstantni su brzina  $V$  i broj okretaja motora u sekundi  $n$  pa aerodinamički kut raste sa smanjenjem radijusa  $r$  proporcionalno količniku  $(R/r)$ ). Razlika između konstruktivnog kuta  $\beta$  i aerodinamičkog kuta  $\phi$  je napadni kut  $\alpha_a$

$$\alpha_a = \beta - \phi \quad (3.2.9.)$$

### 3.3. Stupanj iskoristivosti elemenata kraka elise

Stupanj iskoristivosti elemenata kraka elise  $\eta_p$  je odnos raspoložive snage i potrošene snage. Raspoloživa snage jednaka je

$$dP_T = dF_t \cdot v = dF_r \cdot \cos(\varphi + \varepsilon) \cdot v \quad (3.3.1.)$$

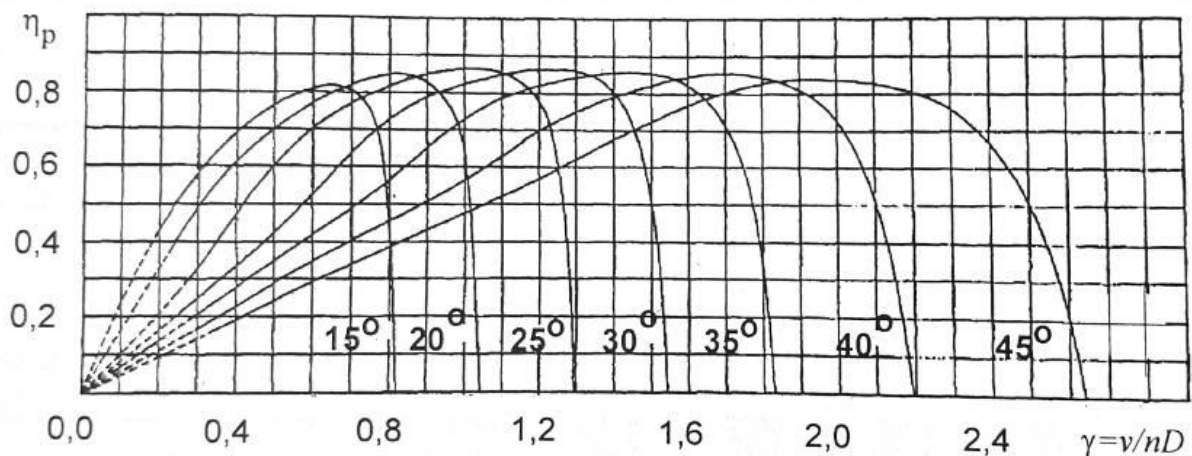
a snaga potrebna za okretanje elise jednaka je

$$dP_P = dM_P \cdot \omega = dF_R \cdot \sin(\varphi + \varepsilon) \cdot r \cdot 2\pi \cdot n \quad (3.3.2.)$$

Na temelju toga može se napisati

$$\eta_p = \frac{v}{\operatorname{tg}(\varphi + \varepsilon) \cdot 2\pi \cdot n \cdot r} \quad (3.3.3.)$$

Aerodinamičku finesu aeroprofila elise predstavlja odnos  $\operatorname{tg} \varepsilon = F_D/F_L$ . Stupanj iskoristivosti biti će to veći što je kut  $\varepsilon$  manji, odnosno što je finesa aeroprofila veća. Vrijednost finese ovisi o napadnom kutu  $\alpha_a$ , najveći stupanj iskoristivosti elemenata elise bit će na onom režimu leta pri kojem je napadni kut jednak kutu najveće finese. Aerodinamički nagibni kut  $\varphi = \beta - \alpha_a$ , proizlazi da će stupanj iskoristivosti određenog elementa elise ovisiti samo o napadnom kutu aeroprofila. Pri promjeni režima rada elise (brzine vrtnje i/ili brzine zrakoplova), mijenja se i napadni kut  $\alpha$ , odnosno stupanj napredovanja  $\gamma$ . Zbog toga će se mijenjati i efikasnost, odnosno stupanj korisnog djelovanja  $\eta_p$ . Što su manji nagibni kutovi elise, to se maksimumi stupnjeva iskoristivosti postižu pri manjim vrijednostima stupnjeva napredovanja.



Slika 5. Koeficijent elise i stupanj iskoristivosti [6]

Za zrakoplov fiksnog koraka (elisa konstantnog koraka) elise s nekim kutom  $\beta$  stupanj korisnog djelovanja raste od nule pri  $\gamma=0$  do svoje maksimalne vrijednosti pri nekoj vrijednosti, a zatim pada na nulu kod neke vrijednosti  $\gamma$ . Promjena koeficijenta  $\eta$  je posljedica promjene rezultantne brzine i napadnog kuta. Porastom brzine zrakoplova  $V$  raste i aerodinamički kut  $\phi$ , a napadni kut se približava optimalnom pa raste i stupanj korisnog djelovanja. Daljnim porastom brzine zrakoplova, napadni kut se smanjuje u odnosu na optimalnu vrijednost, stoga pada i stupanj korisnog djelovanja.

Da bi elisa uvijek radila s najvećim stupnjem iskoristivosti potrebno je s promjenom brzine leta  $V$  ili brzine vrtnje elise  $n$  mijenjati nagibni kut elise tako da napadni kut uvijek bude optimalan, te se na taj način najbolje iskorištava snaga motora. Zbog toga su razvijeni uređaji koji mogu mijenjati nagibni kut elise tijekom leta. Danas se koristi uređaj za održavanje konstantne brzine vrtnje  $n$  (*Constant Speed Unit* - CSU) mijenjajući napadni kut. Povećanjem brzine (brzine vrtnje je konstantna) potrebno je povećati nagibni kut  $\beta$  kako bi se održao optimalni napadni kut  $\alpha_a$ . Smanjenjem brzine, potrebno je smanjiti napadni kut. Za održavanje konstantne brzine vrtnje, pilot se koristi posebnom „komandom koraka elise“ koja djeluje na uređaj za održavanje zadane brzine vrtnje.



## 4. ELISE ZRAKOPLOVA ZLIN 242L I CESSNA 172R

### 4.1. Elisa zrakoplova Zlin 242L

Pogonska grupa je opremljena Hartzellovom trokrakom metalnom elisom promjenjivog koraka tipa HC-C3YR-4BF/FC6890 koju direktnim pogonom pokreće motor. Smjer vrtnje je u smjeru kazaljke na satu (gledano u pravcu leta). Spoj elise za prirubnicu (engl. *Flange*) koljenastog vratila motora je ostvaren pomoću šest usadnih vijaka i okrugle gumene brtve (*O-ring*).

Oznaka elise:

HC-C3YR-4BF – Prvi dio oznake odnosi se na glavinu (kućište elise)

FC6890 – Drugi dio oznake odnosi se na krakove elise

HC – Oznaka proizvođača

C – Standardno kućište

3 – Broj krakova

Y – Korijen kraka elise

R – Tip (vrsta) prirubnice elise, spoj s koljenastim vratilom (broj vijaka, dužina vijaka, dijametar, tip vijaka)

4 – Stalna brzina, brzina vrtnje, bez položaja krakova za jedrenje, ugrađeni protuutezi, uljni tlak smanjuje napadni kut krakova

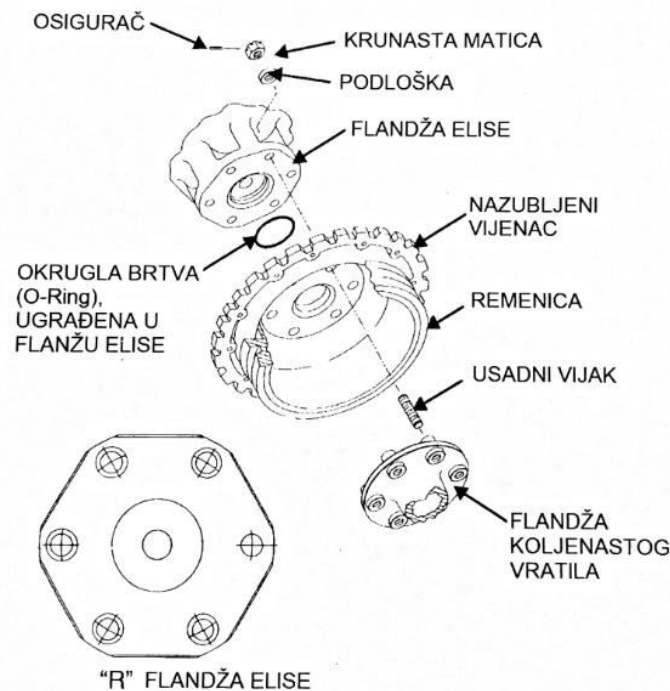
B – Modifikacije na modelu

F – Promjenjivi korak

C – Korištenje protuutega

68 – Osnovni promjer elise [*inch*]

90 – Broj modela [7]



Slika 6. Spoj elise za prirubni u koljenastog vratila [7]

#### 4.1.1. Promjenjivi korak elise

Da bi se elisa najbolje iskoristila snagu motora potrebno je, promjenom brzine leta ili brzine vrtnje, mijenjati napadni kut odnosno korak elise kako bi isti bio optimalan. Zbog toga je razvijen sustav za održavanje stalne brzine vrtnje koji se sasoji od mehanizama za promjenu napadnog kuta odnosno kraka elise (*Propeller Pitch-Changing Mechanism*), regulatora stalne brzine vrtnje (*Propeller Governor*) i ručice za reguliranje brzine vrtnje (*Propeller Control Lever*). Sustav mijenja napadni kut odnosno korak za vrijeme leta i održava odabranu brzinu vrtnje stalnom.

Ako se brzina leta pri stalnoj brzini vrtnje poveća, ovaj sustav će povećati kut (korak) kako bi on bio optimalan. Ako se brzina leta smanji, sustav će smanjiti napadni kut (korak). Koja će se brzina vrtnje održavati stalnom, odlučuje pilot pomoću ručice stalne brzine vrtnje koja djeluje na regulator brzine vrtnje. Primjerice, malim korakom (krajnji prednji položaj ručice za reguliranje brzine vrtnje) se omogućuje maksimalna brzina vrtnje (2700okr/min, 27 inHg tlaka punjenja) pri kojoj se razvija maksimalna snaga motora koja je potrebna pri polijetanju, penjanju i akrobacijama. Međupoložaj prednjeg i krajnjeg izvučenog položaja ručice se koriste pri odabiru brzine vrtnje režima za krstarenje (75% maksimalne snage 2450 okr/min, 24,3 inHg tlaka punjenja ili 65% maksimalne snage 2350 okr/min, 22,9 inHg tlaka punjenja).

Sustav za održavanje stalne brzine vrtnje možemo usporediti sa mjenjačem motornog vozila. Npr. nailaskom motornog vozila na uspon, povećava se otpor pri kretanju i smanji se brzina vrtnje motora čime dolazi do pada snage i brzine vozila. Uključivanjem nižeg stupnja prijenosa dobivamo povećanje brzine vrtnje motora i iskorištavanje veće snage motora.

Ručicom za reguliranje stalne brzine vrtnje mijenjamo brzinu vrtnje. Promjene napadnog kuta elise (koraka) odabranu brzinu vrtnje održavaju stalnom. [7]

#### **4.1.2. Elisa serije () HC - () () Y () - 4 ()**

Elisa iz serije 4, ugrađena na zrakoplov Zlin 242-L, je prema oznaci elisa promjenjivog koraka sa stalnom brzinom vrtnje na kojoj sile protuutega, postavljenih na krakovima, pokušavaju pomaknuti krakove na veliki napadni kut (veliki korak). Centrifugalni moment uvijanja krakova djeluje tako da pokušava pomaknuti krakove na mali napadni kut (mali korak), ali protuutezi su dovoljno veliki da neutraliziraju ovu silu i omogućuje povećanje napadnog kuta krakova. Tlak ulja u hidrauličnom cilindru, ugrađenom u glavini elise (*Propeller Pitch –Changing Mechanism*), suprotavlja se sili protuutega da bi pomakao krakove na mali korak.

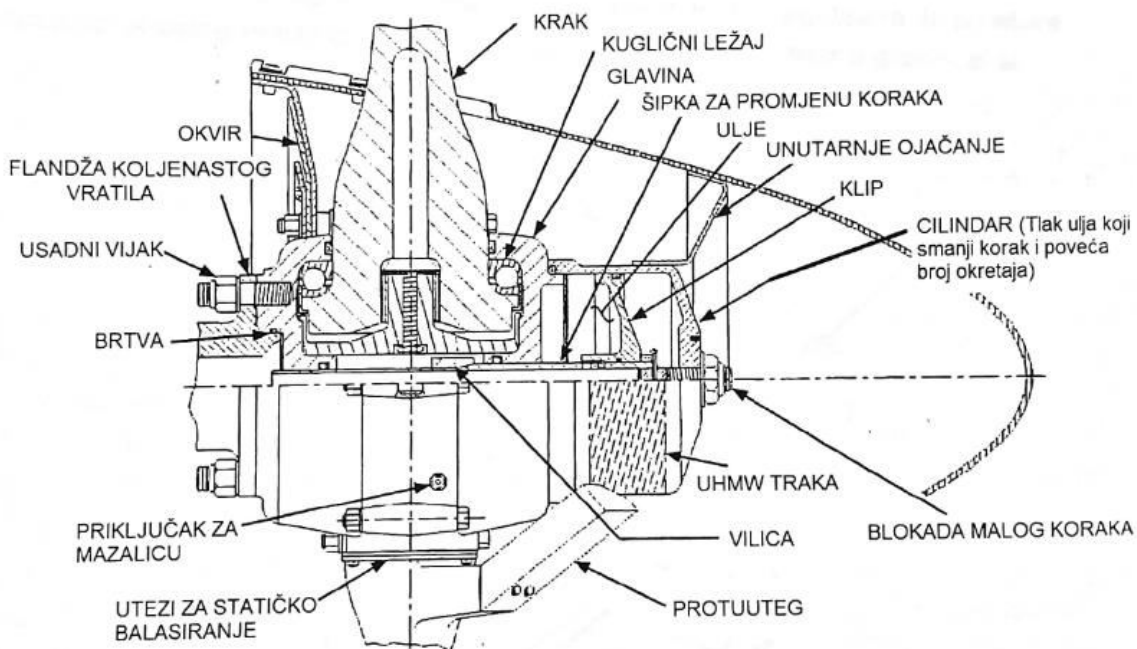
Djelovanje protuutega pokušava pomaknuti krakove na veliki napadni kut (veliki korak) i na taj način smanjiti brzinu vrtnje motora. Tlak ulja koji je škol malom kutu krakova i malom koraku povećava brzinu vrtnje motora.

Elisu koja na veliki napadni kut (korak) prelazi pomoću sile protuutega, a na mali napadni kut (korak) pomoću tlaka ulja zovemo elisa prave sheme. Onu elisu koju tlak ulja dovodi na veliki napadni kut, a sila protuutega na mali, zovemo elisa obrnute sheme.

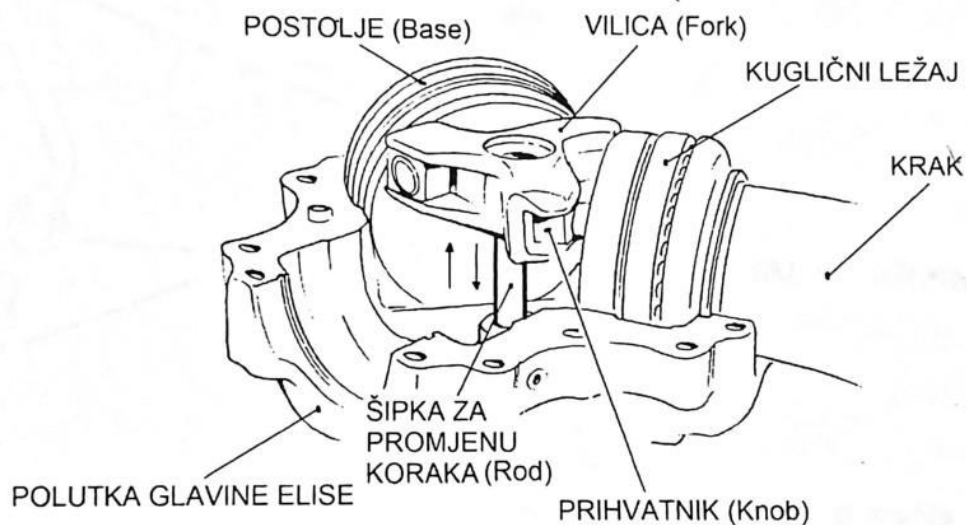
Kad dođe do kratkotrajnog gubitka tlaka ulja pri prelasku aviona u ledni let, kod elise prave sheme, kut krakova će se povećati te će dodatno opteretiti motor čime ćemo izbjeći prekoračenje brzine vrtnje (Overspeed). Pomicanje krakova na veliki napadni kut (korak) se događa zato što su protuutrzi na krakovima, kad nema tlaka ulja, slobodni do kraja povećati korak elise. Ova pojava može se rezultirati kratkotrajnom promjenom zvuka motora. Prekoračenjem brzine vrtnje elise (Overspeed) 110% - 2970 okr/min u trajanju od 20 sekundi pilot treba prijaviti jer je maksimalna brzina vrtnje elise 2700 okr/min. [7]

### 4.1.3. Mehanizam za promjenu napadnog kuta-koraka elise

Mehanizam za promjenu napadnog kuta (*Propeller Pitch-Changing Mechanism*), odnosno koraka elise se sastoji od hidrauličnog cilindra i klipa. Hidraulično klipna kombinacija je smještena u prednjem dijelu glavine elise. Kad ulje djeluje na hidraulični klip aksialni pomak se prenosi na krakove pomoću šipke za promjenu koraka (*Rod*) i vilice (*Fork*). Vilica (*Fork*) upravlja zakretanjem krakova preko prihvatnika (*Knob*) koji je ugrađen ispod svakog pojedinog postolja (*Base*) korjena kraka elise. Prihvatnik (*Knob*) je ugrađen ekscentrično što utječe na učinkovito zakretanje krakova. Krakovi su kugličnim ležajevima i svojim postoljima (*Base*) pričvršćeni u glavini elise. Ležaj dozvoljava nesmetano zakretanje krakova pri promjeni koraka elise. Podmazivanje ležajeva je propisano uporabnom dokumentacijom elise. [7]



Slika 7. Prikaz glavnih dijelova elise [7]



Slika 8. Prikaz unutrašnjosti glavine elise [7]

#### 4.1.4. Regulator stalne brzine vrtnje

Tlakom ulja u hidrauličnom cilindru u glavini elise upravlja regulator stalne brzine vrtnje (*Propeller Governor*). Regulator stalne brzine vrtnje ugrađen je na kućište pogona agregata. On se sastoji od uljne pumpe visokog tlaka, sustava utega, opruge i razvodnog ventila. Uljna pumpa dodatno povećava tlak motornog ulja koje koristi kao radna tekućina u ovom sustavu. U sustavu elise sa stalnom brzinom vrtnje, regulator brzine vrtnje mijenja brzinu vrtnje tako što pomoću razvodnog ventila i utega usmjerava tlak ulja prema hidrauličnom cilindru u glavini elise ili ispušta ulje iz hidrauličkog cilindra u glavini elise. Regulator na taj način mijenja napadni kut krakova elise čime povećava ili smanjuje brzinu vrtnje i tako održava stalnu brzinu vrtnje elise. Ulje pod tlakom se dovodi iz regulatora prema hidrauličnom cilindru i odvodi iz hidrauličnog cilindra pomoću cjevovoda koji prolazi s desne vanjske strane motora ispod cilindara 1 i 3. Cjevodod vodi iz regulatora do prostora prednjeg dijela koljenastog vratila iz kojeg ulje ulazi u hidraulični cilindar u glavini elise.

Koja će se brzina vrtnje održavati stalnom, odlučuje pilot pomoću ručice stalne brzine vrtnje koja djeluje na regulator brzine vrtnje. Regulator brzine vrtnje elise se postavlja na određeni broj okretaja pomoću komande (ručice u kabini) koja opterećuje ili rasterećuje oprugu na regulatoru. Na primjer, povećanjem prednapona opruge doći će do svladavanja

centrifugale sile utega i razvodni ventil biti će potisnut prema dolje. Ulje pod tlakom će ulaziti u hidraulični cilindar u glavini elise, smanjivati korak elise, a time povećavati brzinu vrtnje. Ako je potrebno smanjiti brzinu vrtnje, doći će do obrnutog postupka.

Kada motor radi s postavljenom brzinom vrtnje, centrifugalna sila utega regulatora je u ravnoteži s prednaponom opruge. Razvodni ventil je u neutralnom položaju tako da ulje cirkulira u zatvorenom krugu. Tlak ulja ne ide prema hidrauličnom cilindru u glavini elise, i obrnuto. To traje dok ne dođe do narušavanja ove ravnoteže.

Regulator stalne brzine vrtnje je Woodward (X210XXX). Taj regulator se koristi na većini instalacija Hartzell elisa. Woodward regulatori broja okretaja su namješteni kako bi proizveli tlak ulja od oko 275 p.s.i. (1,896 MPa), a tlak ulja u motoru iznosi oko 60 p.s.i. (448.16kPa). [7]



*Slika 9. Woodward X210XXX regulator stalne brzine vrtnje [7]*

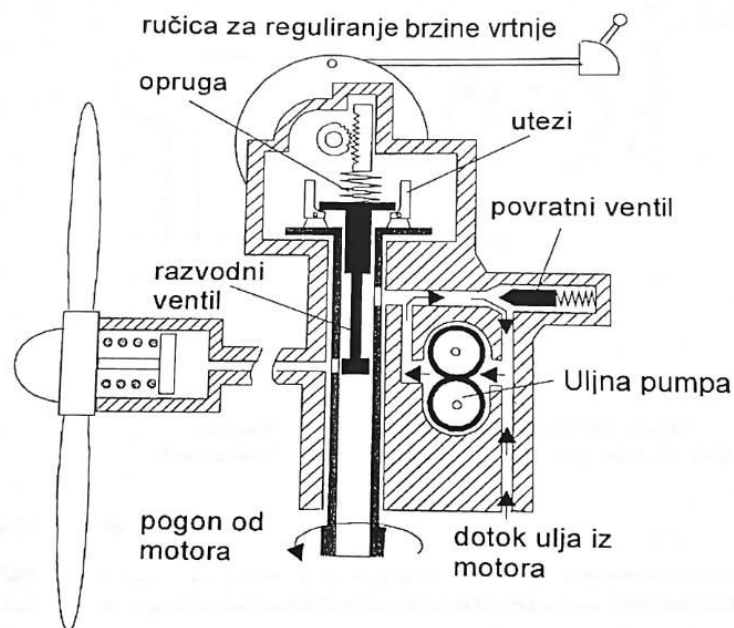
#### **4.1.5. Opis rada regulatora stalne vrtnje**

Zadana brzina vrtnje održava se promjenom napadnog kuta kraka elise. Ako se brzina vrtnje motora počne povećavati, npr. pri povećanju brzine leta u spuštanju zrakoplova, regulator će preko tlaka ulja djelovati na mehanizam za promjenu koraka koji će povećati napadni kut krakova elise i dodatno opteretiti motor. Samim time neće dopustiti povećanje brzine vrtnje. Ako se brzina vrtnje motora počne smanjivati, npr. Pri smanjju brzine leta u

penjanju regulator će djelovati tako da smanji korak elise, smanji napadni kut krakova (povećava brzinu vrtnje) i na taj način spriječi smanjenje brzine vrtnje.

#### 4.1.6. Stabilna brzina vrtnje

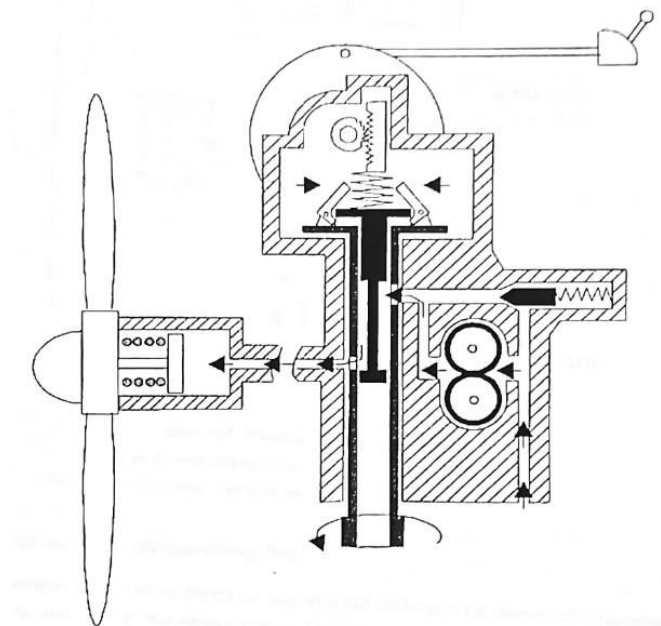
Kada motor radi na broju okretaja koji je postavio pilot koristeći se ručicom za reguliranje brzine vrtnje elise koja se, kao na slici 9., nalazi u kabini, elisa radi u stabilnim uvjetima rada, centrifugalna sila koja djeluje na utege je izbalansirana oprugom. Razvodni ventil ne propušta ulje prema hidrauličnom cilindru u glavini elise, niti ga propušta natrag.



Slika 10. Stabilna brzina vrtnje [6]

#### 4.1.7. Brzina vrtnje se smanjuje

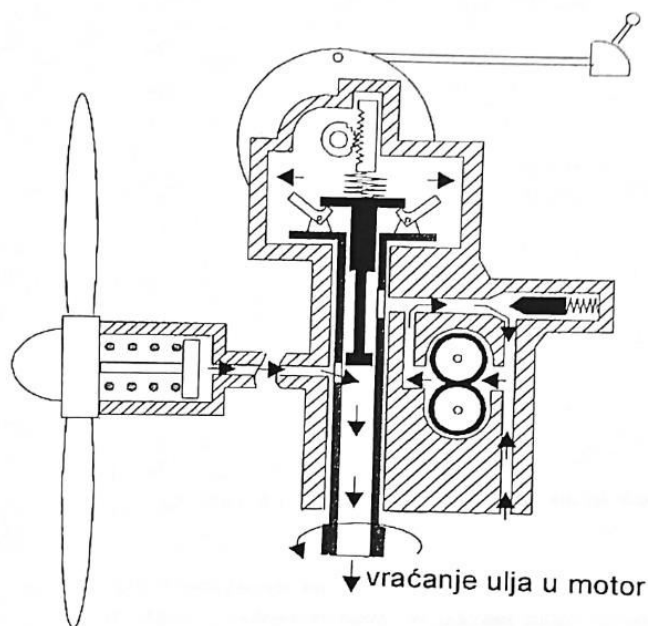
Kada motor radi ispod brzine vrtnje koju je pilot postavio ručicom, regulator brzine vrtnje radi u uvjetima smanjenja brzine vrtnje. Pogledom na sliku 10., utezi imaju tendenciju pomicanja prema unutra zato što nema dovoljno centrifugalne sile na utezima da se nadvlada sila opruge. Razvodni ventil je pomaknut prema dolje pomoću opruge i propušta protok ulja prema cilindru u glavini elise kako bi smanjio napadni kut krakova elise i tako povećao brzinu vrtnje.



Slika 11. Smanjenje broja okretaja [6]

#### 4.1.8. Brzina vrtnje se povećava

Kada motor radi iznad brzine vrtnje koju je odabrao pilot pomicanjem ručice za reguliranje brzine vrtnje, regulator radi u uvjetima povećanja brzine vrtnje. Prema slici 11., centrifugalna sila koja djeluje na utege je veća od sile opruge. Utezi se pomiču prema vani i tako podižu razvodni ventil koji propušta ulje vani iz hidrauličkog cilindra u glavini elise kako bi se povećao napadni kut krakova i smanjila brzina vrtnje.



Slika 12. Povećanje broja okretaja [6]



## 4.2. Elisa zrakoplova Cessna 172R

Pogonska grupa je opremljena McCauley dvokrakom metalnom elisom fiksno koraka tipa 1C235/LFA7570 koju direktnim pogonom pokreće motor.

Oznake elise:

1C235/LFA – Osnovni broj modela

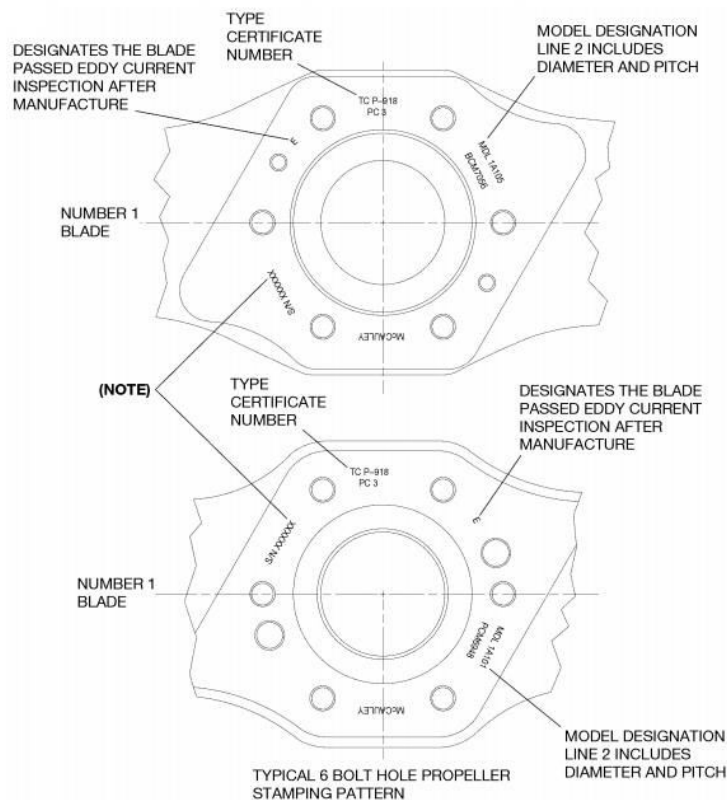
1C235 – Osnovni broj dizajna

LFA - Slova koja označavaju vrstu radilice na kojoj je postavljena elisa, kontura vrha oštrice, uporaba adaptera ili ostale informacije koje se koriste za specifične zrakoplovne komponente

75 – Osnovni promjer elise [*inch*]

70 – Korak u *inch* na udaljenosti 0.75 radijusa.

Glavčina svake elise ovjerena je brojem modela, serijskim brojem, certificiran broj Savezne uprave za civilno zrakoplovstvo (*engl. Federal Aviation Administration FAA*), broj proizvodnje i broj koliko je puta elisa bila obnovljena. Kompletan broj modela je broj osnovnog modela i brojeva koji označavaju promjer i nagib elise. [8]



Slika 13. Označavanje elise [8]

### 4.2.1. Fiksni korak elise

Elisa s fiksnim kutovima lopatice je elisa s fiksnim korakom. Nagib ove elise postavlja proizvođač i ne može se mijenjati. Budući da elisa s fiksnim korakom postiže najbolju učinkovitost pri određenoj kombinaciji brzine i broja okretaja u minuti, podešavanje postavke koraka nije idealna ni za krstarenje ni za penjanje. Postoje dva tipa elise s fiksnim korakom elise, a to su: elisa za krstarenje i elisa za penjanje, ovisno o namjeni zrakoplova. [9]

Elisa za penjanje ima mali korak što ima za posljedicu manji otpor. Manji otpor, nadalje, znači više okretaja u minuti, dakle više snage koja pridonosi performansama zrakoplova u polijetanju i penjanju, dok u krstarenju smanjuje performanse. [9]

Elisa za krstarenje ima veći korak, dakle veći otpor koji uzrokuje manje okretaja u minuti i manje raspoložive snage koja smanjuje performanse u polijetanju i penjanju, ali ih povećava u krstarenju. Elisa je obično postavljena na vratilo, koja je, ustvari, produžena glavčina motora. U ovom slučaju brzina vrtnje će biti jednaka brzini vrtnje glavčine, odnosno koljenastog vratila. [9]

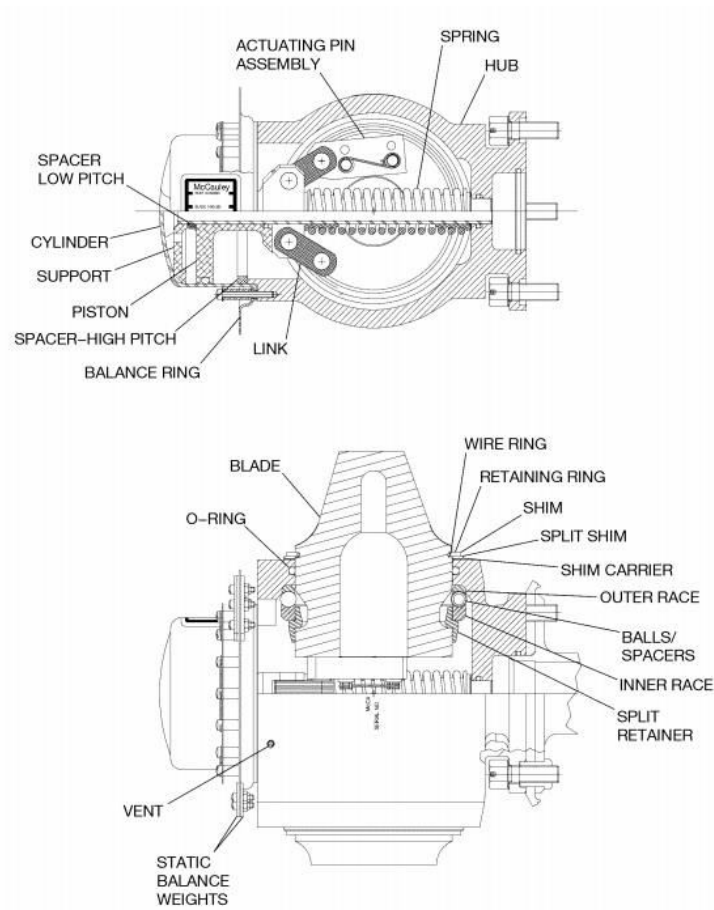
### 4.2.2. Elisa serije C200

**Sklop glavčine elise** – Glavčina elise je jednodijelni „šuplji“ sklop lopatice elise. Stražnji dio glavčine ima zupčaste vijke ili vijke za pričvršćivanje na prirubnicu motora. Neke prirubnice motora imaju matice na glavčini radi poravnanja. Oni osiguravaju pravilno pričvršćivanje osovine vijka za motor. [8]

**Lopatice elise** – Lopatice elise izrađene su od čvrstog kovanog aluminija. Svaki krak je uravnotežen s ostalima. Cijeli sklop elise je statički balansiran koristeći balansirane težine pričvršćene vijcima za krakove ili cilindrični balansirajući prsten. [8]

**Držać krakova** – skup razdvojenih držača (untar glavčine) učvršćuje svaki krak u glavčini na utorima kraka. Tijekom promjene nagiba, svaki se krak okreće oko svoje osi na sklopu ležaja. Sklop osovine pričvršćen je vijcima za kraj svakog kraka. Osovina se pokreće vezom koja je pričvršćena na krak klipa unutar šupljine glavčine. [8]

**Sklop klipa i cilindra** – Tlak ulja, kontroliran regulatorom elise, i unutarnja opruga djeluju kao klip kako bi osigurale sile potrebne za postizanje promjene koraka kraka elise. Cilindar je pričvršćen vijcima na površinu glavčine i zabrtvljen kako bi se spriječilo propuštanje. [8]



*Slika 14. Serija elise C200 [8]*

## 5. USPOREDBA PERFORMASI ZRAKOPLOVA S KONSTANTNIM I PROMJENJIVIM KORAKOM ELISE

U ovom poglavlju usporediti će se performanse zrakoplova s konstantnim i promjenjivim korakom elise u režimu krstarenja i režimu penjanja uz pomoć dijagrama.

### 5.1. Krstarenje

Motor, elisa i zrakoplov međusobno su ovisni te tako čine cjelinu. Snaga koju motor proizvede samo se jednim dijelom iskoristi za vučnu silu. Motor elisi predaje nominalnu snagu  $P_e$ , a snaga koja se koristi za vuču zrakoplova je raspoloživa snaga. [6]

Nominalna snaga motora na razini mora pri ISA/SL uvjetima za zrakoplov Cessna 172R je  $P_e = 119,3 \text{ kW}$  ( $160 \text{ hp}$ ) pri brzini vrtnje  $n = 2400 \text{ o/min}$ , a za zrakoplov Zlin 242L je  $P_e = 149 \text{ kW}$  ( $200 \text{ hp}$ ) pri brzini vrtnje  $n = 2700 \text{ o/min}$ .

Koristeći se podacima iz POH-a za navedene zrakoplove odrediti će se stupanj iskoristivosti i stupanj napredovanja elise u krstarenju na visinama  $2000$  i  $4000 \text{ ft}$ .

#### 5.1.1. Krstarenje zrakoplova Cessna 172R

U Tablici 1. su prikazani podaci o brzini vrtnje (RPM) u o/min, snazi motora u postotcima u odnosu na nominalnu snagu (% BHP) i brzini zrakoplova čvorovima (KTAS), a temeljem navedenih podataka izračunati su stupnjevi napredovanja i stupnjevi iskoristivosti elise koji su prikazani u Tablici 2.

Stupnjevi napredovanja računati su prema:

$$J = \frac{V}{n \cdot D}$$

gdje je:

$V$ - brzina zrakoplova u m/s

$n$ - brzina vrtnje elise/motora u o/s

$D$ - promjer elise u m. Za elisu zrakoplova Cessna 172R promjer elise je  $1,905 \text{ m}$ .

Stupnjevi iskoristivosti u funkciji od stupnja napredovanja  $J$  za elisu zrakoplova Cessna 172R prikazani su u obliku polinoma koji je dobiven na osnovu modela prema lit. [10].

$$\eta_{p,f} = -8,1247 \cdot J^4 + 12,689 \cdot J^3 - 7,138 \cdot J^2 + 2,8012 \cdot J - 2 \cdot 10^{-12}$$

Po pretpostavkom da je elisa promjenjivog koraka, stupanj iskoristivosti bi se mijenjao prema:

$$\eta_{p,p} = 0,8311 \cdot J^4 - 0,4248 \cdot J^3 - 2,3375 \cdot J^2 + 2,8012 \cdot J - 5 \cdot 10^{-12}$$

Tablica 1: Cruise performance [3]

CESSNA  
MODEL 172R

SECTION 5  
PERFORMANCE

### CRUISE PERFORMANCE

CONDITIONS:

2450 Pounds

Recommended Lean Mixture At All Altitudes (Refer to Section 4, Cruise)

PRESS ALT FT	RPM	20°C BELOW STANDARD TEMP			STANDARD TEMPERATURE			20°C ABOVE STANDARD TEMP		
		% BHP	KTAS	GPH	% BHP	KTAS	GPH	% BHP	KTAS	GPH
2000	2250	---	---	---	79	115	9.0	74	114	8.5
	2200	79	112	9.1	74	112	8.5	70	111	8.0
	2100	69	107	7.9	65	106	7.5	62	105	7.1
	2000	61	101	7.0	58	99	6.6	55	97	6.4
	1900	54	94	6.2	51	91	5.9	50	89	5.8
4000	2300	--	--	---	79	117	9.1	75	117	8.6
	2250	80	115	9.2	75	114	8.6	70	114	8.1
	2200	75	112	8.6	70	111	8.1	66	110	7.6
	2100	66	106	7.6	62	105	7.1	59	103	6.8
	2000	58	100	6.7	55	98	6.4	53	95	6.2
	1900	52	92	6.0	50	90	5.8	49	87	5.6
6000	2350	--	--	---	80	120	9.2	75	119	8.6
	2300	80	117	9.2	75	117	8.6	71	116	8.1
	2250	76	115	8.7	71	114	8.1	67	113	7.7
	2200	71	112	8.1	67	111	7.7	64	109	7.3
	2100	63	105	7.2	60	104	6.9	57	101	6.6
	2000	56	98	6.4	53	96	6.2	52	93	6.0

NOTE:

1. Cruise speeds are shown for an airplane equipped with speed fairings. Without speed fairings, decrease speeds shown by 2 knots.

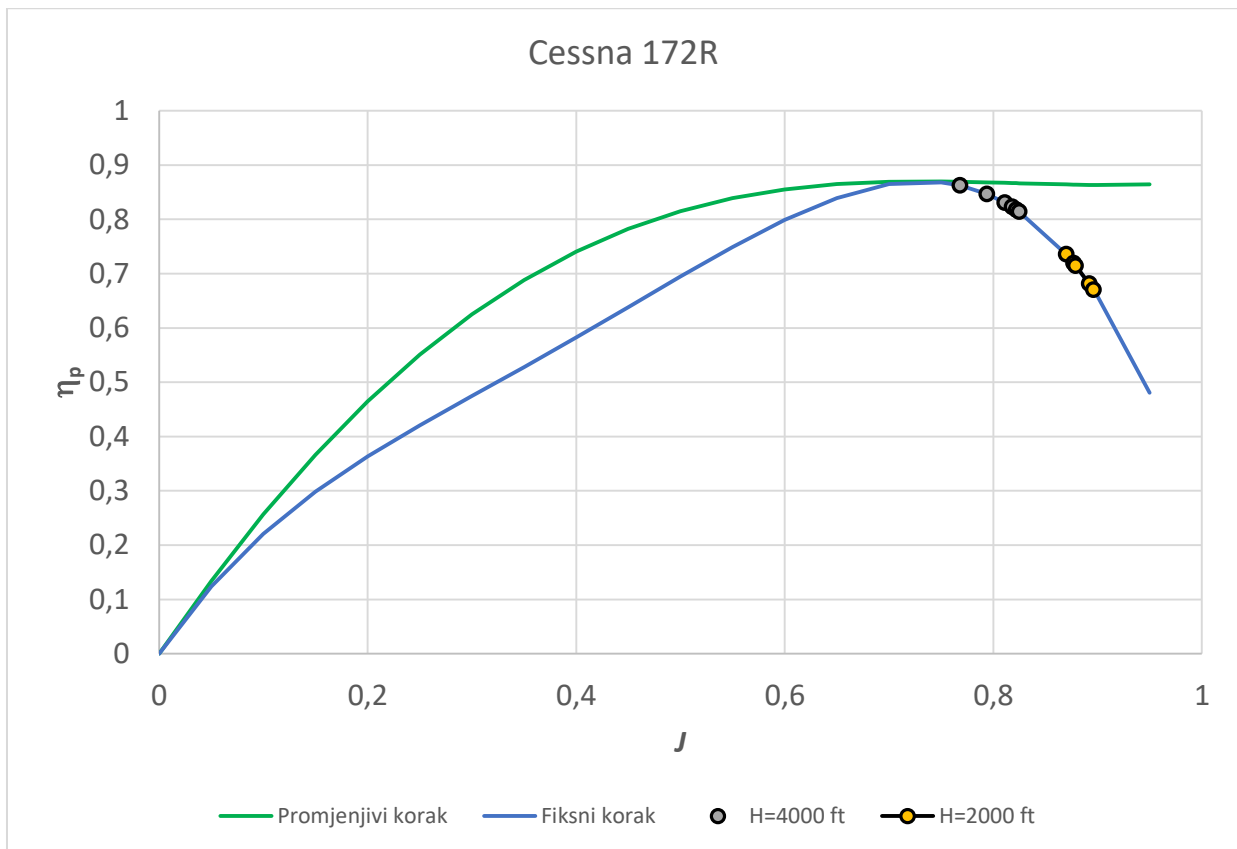
Proračun je rađen u Excelu, a rezultati su prikazani u Tablici 2. i na Slici 15. Na Slici 15. su kružicama prikazani režimi rada elise u krstarenju koji se nalaze na krivulji koja pokazuje stupanj iskoristivosti elise u funkciji od stupnja napredovanja.

Tablica 2: Podaci u krstarenju

KRSTARENJE H=2000 ft							
RPM (o/min)	n(o/s)	%BHP	P(kW)	KTAS	v(m/s)	J	$\eta_{p,f}$
2250	37,50	79	0,59	122	62,81	0,879	0,715
2200	36,67	74	0,55	119	61,26	0,877	0,719
2100	35,00	65	0,48	116	59,72	0,896	0,670
2000	33,33	58	0,43	110	56,63	0,892	0,681
1900	31,67	51	0,38	102	52,51	0,870	0,735

KRSTARENJE H=4000 ft							
RPM (o/min)	n(o/s)	%BHP	P(kW)	KTAS	v(m/s)	J	$\eta_{p,f}$
2300	38,33	79	0,59	117	60,23	0,825	0,814
2250	37,50	75	0,56	114	58,69	0,822	0,818
2200	36,67	70	0,52	111	57,14	0,818	0,823
2100	35,00	62	0,46	105	54,05	0,811	0,831
2000	33,33	55	0,41	98	50,45	0,794	0,847
1900	31,67	50	0,37	90	46,33	0,768	0,863



Slika 15. Stupanj iskoristivosti elise za Cessna 172R i režimi rada elise u krstarenju

### 5.1.2. Krstarenje zrakoplova Zlin 242L

Prema istom principu analizirano je krstarenje zrakoplova Zlin 242L. Stupnjevi iskoristivosti u funkciji stupnja napredovanja za elisu promjenjivog koraka također su prikazani polinomom koji je određen metodom prikazanoj u lit. [10]

$$\eta_{p,p} = 0,7116 \cdot J^4 - 0,9736 \cdot J^3 - 1,0954 \cdot J^2 + 2,2211 \cdot J - 2 \cdot 10^{-12}$$

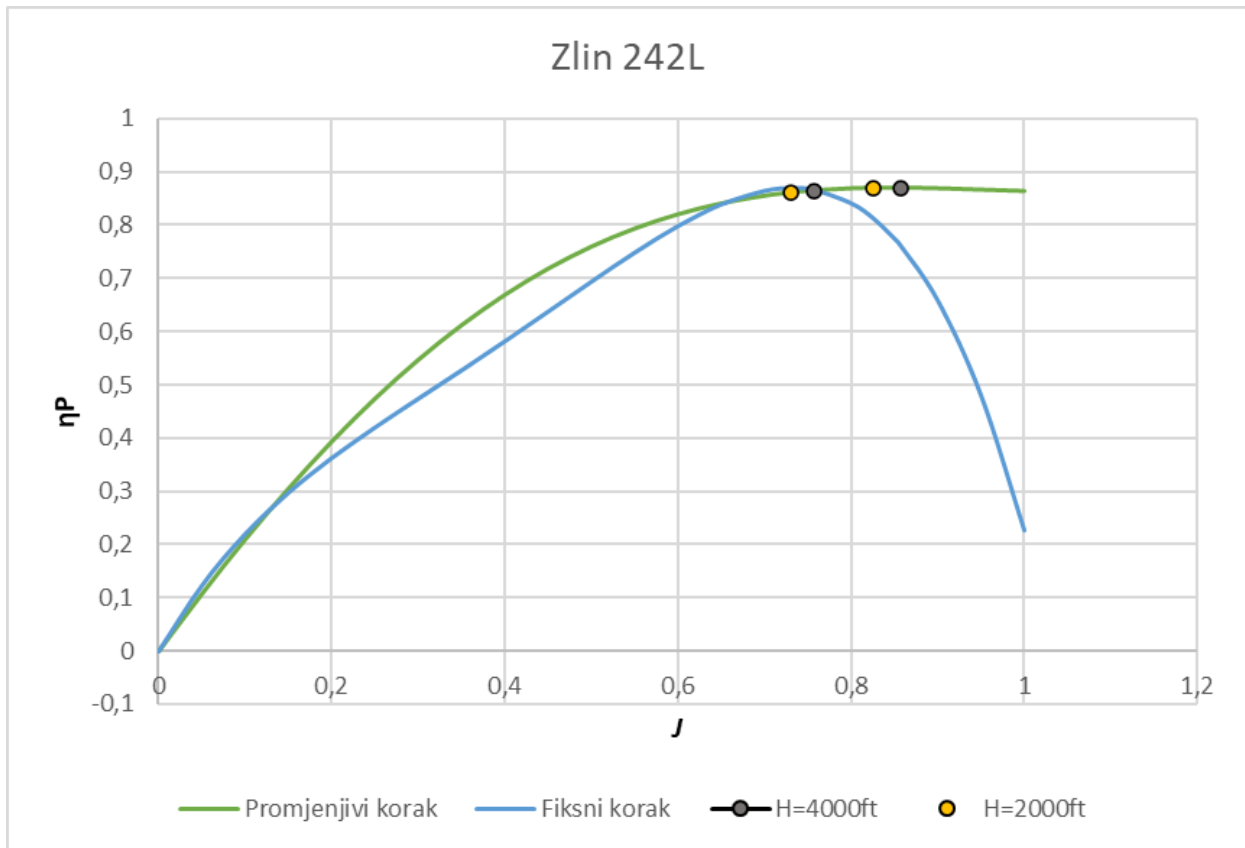
Pod pretpostavkom da je elisa s fiksnim korakom, stupnjevi iskoristivosti bi imali sljedeći oblik:

$$\eta_{p,f} = -8,1247 \cdot J^4 + 12,689 \cdot J^3 - 7,138 \cdot J^2 + 2,8012 \cdot J - 2 \cdot 10^{-12}$$

Rezultati proračuna su prikazani u Tablici 3. i na Slici 16.

Tablica 3: Podaci za zrakoplov Zlin 242L

KRSTARENJE H=2000 ft							
RPM (o/min)	n(o/s)	%BHP	P(kW)	KTAS	v(m/s)	J	$\eta_{p,p}$
2450	40,83	75	0,56	116,5	59,97	0,825	0,870
2350	39,17	65	0,48	99	50,97	0,731	0,861
KRSTARENJE H=4000 ft							
RPM (o/min)	n(o/s)	%BHP	P(kW)	KTAS	v(m/s)	J	$\eta_{p,p}$
2450	40,83	75	0,56	121	62,29	0,857	0,870
2350	39,17	65	0,48	102,6	52,82	0,758	0,865



Slika 16. Stupanj iskoristivosti elise za Zlin 242L i režimi rada elise u krstarenju

### 5.1.3. Analiza rezultata proračuna za krstarenje

Geometrijski nagibni kut za zrakoplov Cessna 172R iznosi:

$$\beta = \arctg \frac{4}{3\pi \cdot D} p = \arctg \frac{4}{3\pi \cdot 1.91} 1.78 = 0,3773 \text{ rad} = 21,63^\circ$$

gdje je:

- $p$  korak (*pitch*) u m,
- $D$  promjer elise u m.

Napadni kut elementa kraka elise jednak je:

$$\alpha = \beta - \arctg \frac{V}{\pi \cdot n \cdot D} = \beta - \arctg \frac{J}{\pi}$$

Za fiksni geometrijski nagibni kut  $\beta$  samo kod određenog stupnja napredovanja  $J$  napadni kut  $\alpha$  ima vrijednost koji odgovara maksimalnom stupnju iskoristivosti.

Ako želimo u krstarenju pri različitim brzinama na istoj visini zadržati optimalni kut pri istom broju okretaja motora tada se nagibni kut treba mijenjati za:



$$\beta_1 - \beta_2 = \arctan \frac{v_1}{\pi \cdot n \cdot D} - \arctan \frac{v_2}{\pi \cdot n \cdot D}$$

U slučaju krstarenja na 4000 ft i pri brzini vrtnje motora od  $n=2300$  o/min, za brzine krstarenja od 46,3 m/s do 60,2 m/s geometrijski kut bi se trebao promjeniti za:

$$\beta_1 - \beta_2 \approx 2^\circ.$$

Razlika stupnja iskoristivosti elise s promjenjivim i fiksnim korakom je mala i kod brzine od 46,3 m/s iznosi svega  $0,869-0,863=0,006$ , a kod brzine od 60,23 m/s ta razlika je  $0,866-0,814=0,052$ .

Geometrijski nagibni kut, u režimu krstarenja, za zrakoplov Zlin 242L iznosi  $\beta = 30^\circ$ .

[1]

Ako želimo u krstarenju pri različitim brzinama na istoj visini zadržati optimalni kut pri istom broju okretaja motora tada se nagibni kut treba mijenjati, u slučaju krstarenja na 4000ft i pri brzini vrtnje motora od  $n=2450$  o/min, za brzine krstarenja od 52,82 m/s do 62,3 m/s geometrijski kut bi se trebao promjeniti za:

$$\beta_1 - \beta_2 \approx 2,34^\circ$$

Razlika stupnja iskoristivosti elise s promjenjivim i fiksnim korakom je mala i kod brzine od 52,82 m/s iznosi  $0,865-0,866=-0,001$ , a kod brzine od 62,3 m/s ta razlika je  $0,870-0,762=0,108$ .

## 5.2. Penjanje

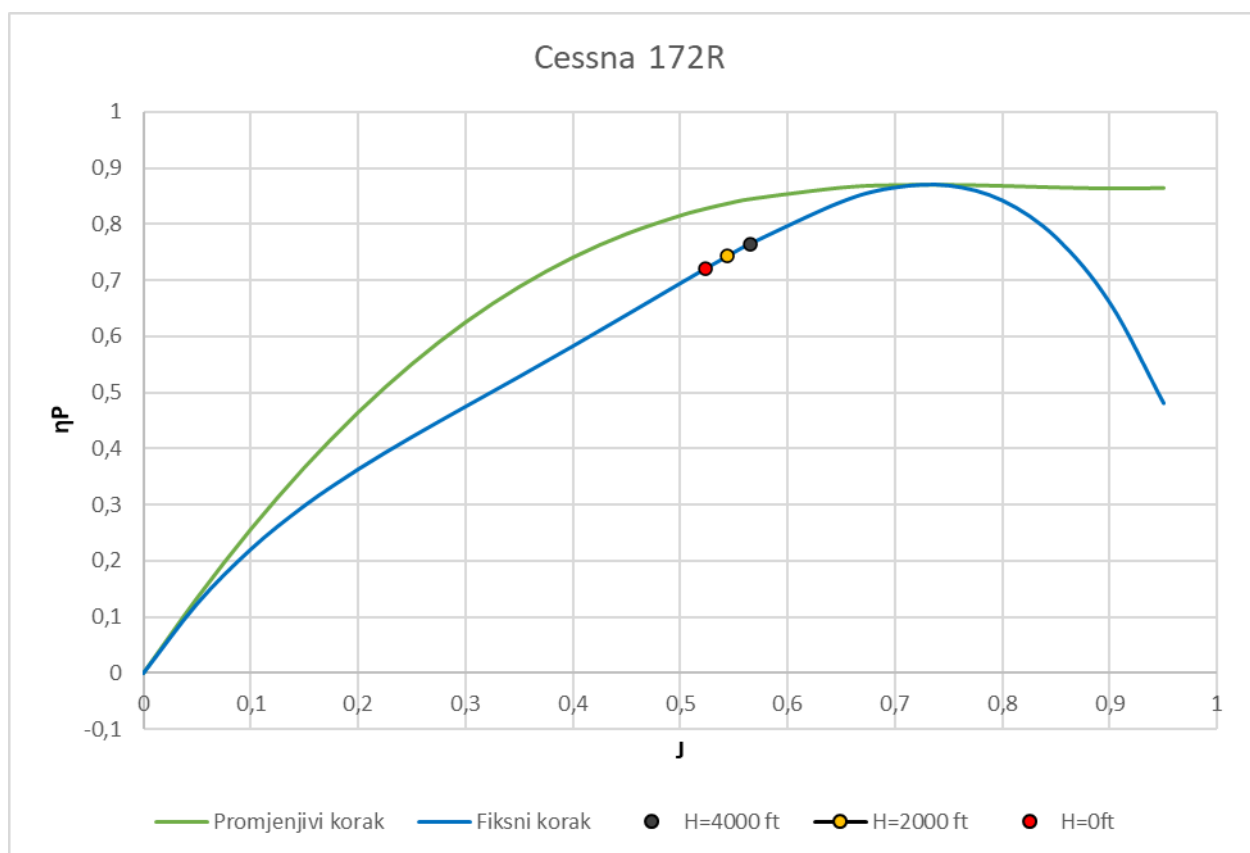
### 5.2.1. Penjanje zrakoplova Cessna 172R

Zrakoplov Cessna 172R na maksimalnoj snazi, uvučenim zakrilcima i brzini vrtnje  $n=2450$  o/min. Izračunat će se stupanj napredovanja i stupanj iskoristivosti elise kada zrakoplov penje na visinama 0ft, 2000ft i 4000ft. U tablici 4. bit će prikazani stupanj iskoristivosti i stupanj napredovanja elise u penjanju na visinama 0ft, 2000ft i 4000ft za zrakoplov Cessna 172R.

Tablica 4: Stupanj iskoristivosti i stupanj napredovanja u penjanju - Cessna 172R

PENJANJE H=0 ft						
RPM (o/min)	n(o/s)	KTAS	v(m/s)	J	$\eta_{p,f}$	
2450	40,83	79	40,67	0,523	0,720	
PENJANJE H=2000 ft						
RPM	n(o/s)	KTAS	v(m/s)	J	$\eta_{p,f}$	

(o/min)						
2450	40,83	82,16	42,30	0,544	0,743	
<b>PENJANJE H=4000 ft</b>						
RPM	n(o/s)	KTAS	v(m/s)	J	$\eta_{p,f}$	
2450	40,83	85,32	43,92	0,565	0,765	



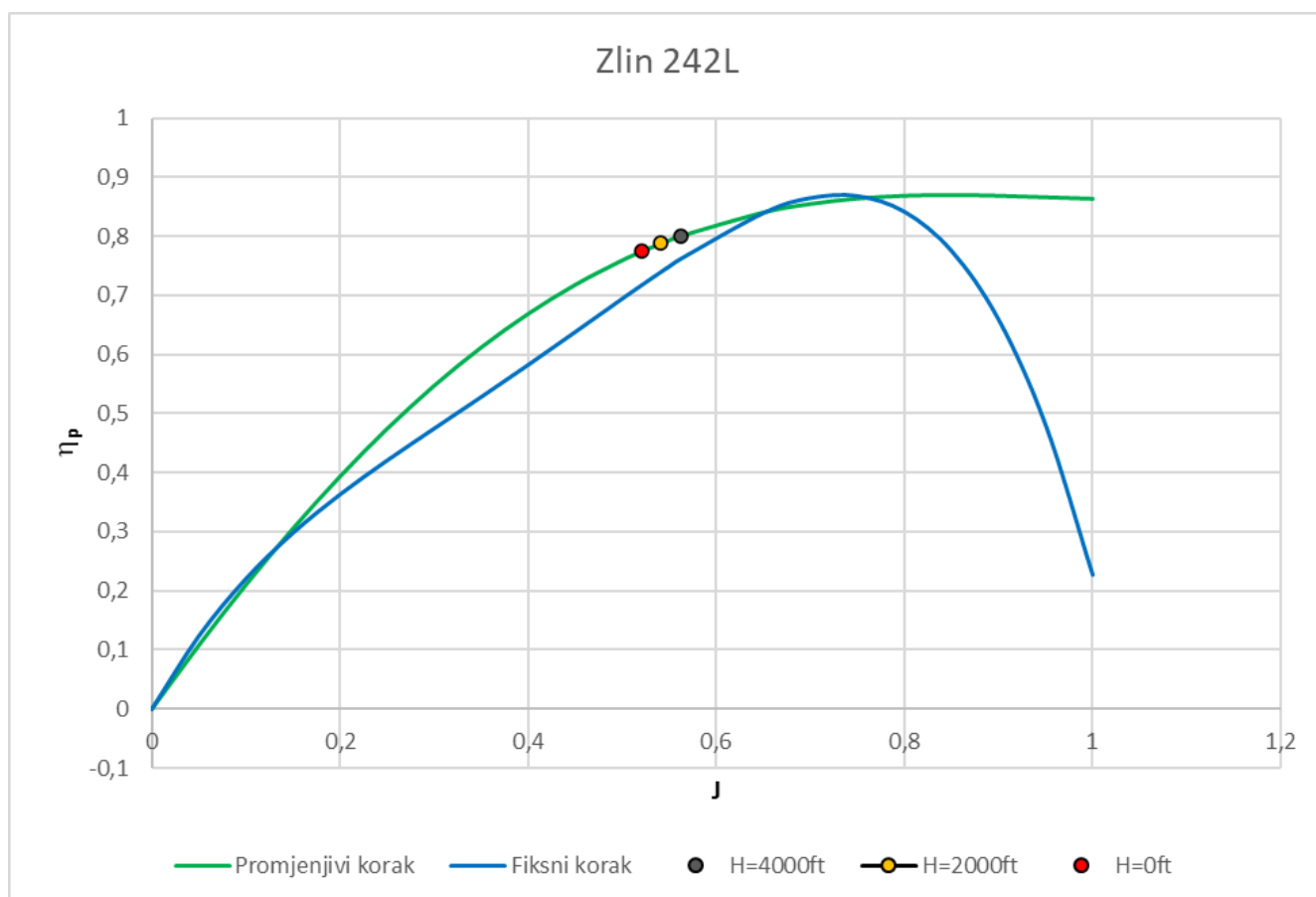
Slika 17. Stupanj iskoristivosti elise za Cessna 172R i režimi rada elise u penjanju

### 5.2.2. Penjanje zrakoplova Zlin 242L

Zrakoplov Zlin 242L na maksimalnoj snazi, uvučenim zakrilcima i brzini vrtnje  $n=2700$  o/min. Izračunat će se stupanj napredovanja i stupanj iskoristivosti elise kada zrakoplov penje na visinama 0ft, 2000ft i 4000ft. U tablici 5. bit će prikazani stupanj iskoristivosti i stupanj napredovanja elise u penjanju na visinama 0ft, 2000ft i 4000ft za zrakoplov Zlin 242L.

Tablica 5: Stupanj iskoristivosti i stupanj napredovanja u penjanju - Zlin 242L

PENJANJE H=0 ft							
RPM (o/min)	n(o/s)	%BHP	P(kW)	KTAS	v(m/s)	J	$\eta_{p,p}$
2700	45	100	0,75	81	41,70	0,521	0,774
PENJANJE H=2000 ft							
RPM (o/min)	n(o/s)	%BHP	P(kW)	KTAS	v(m/s)	J	$\eta_{p,p}$
2700	45	100	0,75	84,24	43,37	0,541	0,788
PENJANJE H=4000 ft							
RPM (o/min)	n(o/s)	%BHP	P(kW)	KTAS	v(m/s)	J	$\eta_{p,p}$
2700	45	100	0,75	87,48	45,03	0,562	0,801



Slika 18. Stupanj iskoristivosti elise za Zlin 242L i režimi rada elise u penjanju

### 5.2.3. Analiza rezultata proračuna za penjanje

Napadni kut kraka elise za Cessnu 172R na 0ft iznosi:

$$\alpha = \beta - \operatorname{arc\,tg} \frac{V}{\pi \cdot n \cdot D} = 21,63^\circ - \operatorname{arc\,tg} \frac{40,67}{\pi \cdot 40,83 \cdot 1,91} = 12,2^\circ$$

Razlika stupnja iskoristivosti elise s promjenjivim i fiksnim korakom, značajnija nego u režimu krstarenja, kod brzine od 40,67 m/s iznosi 0,827-0,719=0,108, a kod brzine od 43,92 m/s ta razlika je 0,845-0,765=0,08.

Geometrijski napadni kut, u režimu penjanja, za zrakoplov Zlin 242L iznosi  $\beta=10,5^\circ$ .

[1]

Razlika stupnja iskoristivosti elise s promjenjivim i fiksnim korakom kod brzine 41,69 m/s iznosi 0,774-0,717=0,057, a kod brzine od 45,03 m/s ta razlika je 0,800-0,762=0,038.

## 6. ZAKLJUČAK

Propeler ili elisa je aerodinamički oblikovana površina koja mehanički rad motora pretvara u vučnu ili potisnu silu koja savladava otpor zrakoplova i omogućava njegovo kretanje po zemlji ili/i let.

U radu su izvršeni proračuni za krstarenje, penjanje i polijetanje za zrakoplove Cessna 172R i Zlin 242L pomoću kojih se odredio stupanj napredovanja i iskoristivosti elise. Na temelju proračuna dalo bi se zaključiti, kada bi zrakoplov Cessna 172R bio opremljen elisom promjenjivog koraka i regulatorom stalne brzine vrtnje (*Propeller Governor*), mogao bi se smanjiti napadni kut kako bi se zadržala brzina vrtnje, ali bi došlo do smanjenja iskoristivosti elise. Brzina zrakoplova bi s istom snagom motora bila malo veća. U režimu krstarenja razlika stupnja iskoristivosti između elisa s promjenjivim i fiksnim korakom je mala, dok se u polijetanju i režimu penjanja značajno razlikuje pri manjim brzinama.

Kada bi zrakoplov Zlin 242L imao elisu nepromjenjiva koraka tada bi elisa imala manji napadni kut, manji stupanj iskoristivosti za isti stupanj napredovanja elise. Razlika u stupnjevima iskoristivosti elisa s promjenjivim i fiksnim korakom u krstarećem režimu leta je veća, dok je u polijetanju i u režimu penjanja manja.

## LITERATURA

- [1] *Airplane Flight Manual Z242L*, Moravan Aviation Ltd., Otrokovice- Czech Republic.
- [2] Preuzeto sa: [https://planewatcher.com/details.php?image\\_id=5963](https://planewatcher.com/details.php?image_id=5963).
- [3] »Cessna 172R,« Preuzeto sa : <https://wayman.net/files/172R-POH.pdf>. [Pristupljeno kolovoz 2020.].
- [4] Preuzeto sa: <https://tampabayaviation.com/cessna-172r/>.
- [5] P. Kesić, *Osnove aerodinamike*, Zagreb: Fakultet strojarstva i brodogradnje, 2003., p. 355.
- [6] E. Bazijanac, *Zrakoplovni klipni motori*, Zagreb: Fakultet prometnih znanosti, 2005..
- [7] I. Milin, *Opis i rad zrakoplova ZLIN 242-L*, Zagreb: Hrvatsko ratno zrakoplovstvo, 2019..
- [8] McCauley propeller system, 2015..
- [9] »Federal Aviation Administration,« Preuzeto sa:  
[https://www.faa.gov/regulations\\_policies/handbooks\\_manuals/aviation/phak/media/09\\_phak\\_ch7.pdf](https://www.faa.gov/regulations_policies/handbooks_manuals/aviation/phak/media/09_phak_ch7.pdf).  
[Pristupljeno kolovoz 2020.].
- [10] S. Gudmundsson, *General Aviation Aircraft Design*, 2013..

## POPIS SLIKA

Slika 1. Zlin 242 L [2] .....	2
Slika 2. Cessna 172 R [4] .....	3
Slika 3. Presjek cilindrične površine s krakom elise [5] .....	4
Slika 4. Sile na aeroprofilu elise [5] .....	6
Slika 5. Koeficijent elise i stupanj iskoristivosti [6] .....	8
Slika 6. Spoj elise za prirubni u koljenastog vratila [7] .....	11
Slika 7. Prikaz glavnih dijelova elise [7].....	13
Slika 8. Prikaz unutrašnjosti glavine elise [7] .....	14
Slika 9. Woodward X210XXX regulator stalne brzine vrtnje [7].....	15
Slika 10. Stabilna brzina vrtnje [6].....	16
Slika 11. Smanjenje broja okretaja [6] .....	17
Slika 12. Povećanje broja okretaja [6] .....	17
Slika 13. Označavanje elise [8].....	18
Slika 14. Serija elise C200 [8].....	20
Slika 15. Stupanj iskoristivosti elise za Cessna 172R i režimi rada elise u krstarenju .....	23
Slika 16. Stupanj iskoristivosti elise za Zlin 242L i režimi rada elise u krstarenju .....	25
Slika 17. Stupanj iskoristivosti elise za Cessna 172R i režimi rada elise u penjanju.....	27
Slika 18. Stupanj iskoristivosti elise za Zlin 242L i režimi rada elise u penjanju .....	28

## **POPIS TABLICA**

Tablica 1: Cruise performance [3] .....	22
Tablica 2: Podaci u krstarenju .....	23
Tablica 3: Podaci za zrakoplov Zlin 242L .....	24
Tablica 4: Stupanj iskoristivosti i stupanj napredovanja u penjanju - Cessna 172R.....	26
Tablica 5: Stupanj iskoristivosti i stupanj napredovanja u penjanju - Zlin 242L .....	28





Sveučilište u Zagrebu  
Fakultet prometnih znanosti  
10000 Zagreb  
Vukelićeva 4

### IZJAVA O AKADEMSKOJ ČESTITOSTI I SUGLASNOST

Izjavljujem i svojim potpisom potvrđujem kako je ovaj \_\_\_\_\_ završni rad

isključivo rezultat mog vlastitog rada koji se temelji na mojim istraživanjima i oslanja se na objavljenu literaturu što pokazuju korištene bilješke i bibliografija.

Izjavljujem kako nijedan dio rada nije napisan na nedozvoljen način, niti je prepisan iz necitiranog rada, te nijedan dio rada ne krši bilo čija autorska prava.

Izjavljujem također, kako nijedan dio rada nije iskorišten za bilo koji drugi rad u bilo kojoj drugoj visokoškolskoj, znanstvenoj ili obrazovnoj ustanovi.

Svojim potpisom potvrđujem i dajem suglasnost za javnu objavu \_\_\_\_\_ završnog rada

pod naslovom \_\_\_\_\_  
**Usporedba performasni zrakoplova s  
promjenjivim i konstantnim korakom elise**

na internetskim stranicama i repozitoriju Fakulteta prometnih znanosti, Digitalnom akademskom repozitoriju (DAR) pri Nacionalnoj i sveučilišnoj knjižnici u Zagrebu.

Student/ica:

U Zagrebu, 16/09/2020 \_\_\_\_\_

\_\_\_\_\_  
(potpis)