

Utvrđivanje prometne i tehnološke potražnje za teretnim vagonima posebne namjene

Breznik, Martina

Master's thesis / Diplomski rad

2015

Degree Grantor / Ustanova koja je dodijelila akademski / stručni stupanj: **University of Zagreb, Faculty of Transport and Traffic Sciences / Sveučilište u Zagrebu, Fakultet prometnih znanosti**

Permanent link / Trajna poveznica: <https://urn.nsk.hr/urn:nbn:hr:119:978167>

Rights / Prava: [In copyright](#)/[Zaštićeno autorskim pravom.](#)

Download date / Datum preuzimanja: **2024-11-17**



Repository / Repozitorij:

[Faculty of Transport and Traffic Sciences -
Institutional Repository](#)



SVEUČILIŠTE U ZAGREBU
FAKULTET PROMETNIH ZNANOSTI

Martina Breznik

UTVRĐIVANJE PROMETNE I TEHNOLOŠKE POTRAŽNJE
ZA TERETNIM VAGONIMA POSEBNE NAMJENE

DIPLOMSKI RAD

Zagreb, 2015.



Sveučilište u Zagrebu
FAKULTET PROMETNIH ZNANOSTI
Vukelićeva 4, 10000 Zagreb
DIPLOMSKI STUDIJ

Diplomski studij: PROMET
Zavod: ZAVOD ZA ŽELJEZNIČKI PROMET
Predmet: ODRŽAVANJE ŽELJEZNIČKIH VOZILA

ZADATAK DIPLOMSKOG RADA

Pristupnik: MARTINA BREZNIK
Matični broj: 0135217683
Smjer: ŽELJEZNIČKI

ZADATAK:

UTVRĐIVANJE PROMETNE I TEHNOLOŠKE POTRAŽNJE ZA TERETNIM VAGONIMA POSEBNE NAMJENE

ENGLESKI NAZIV ZADATKA:

Determining Transport and Technological Demand for Special Purpose Freight Wagons

Opis zadatka:

U diplomskom radu potrebno je objasniti strukturu voznog parka teretnih vagona sustava Hrvatskih željeznica. Potrebno je analizirati prijevoznu potražnju u željezničkom teretnom prijevozu te raspoloživost, održavanje i troškovi održavanja teretnih vagona. U posebnom poglavlju obradit će se planirani projekti ulaganja u željezničku infrastrukturu u Republici Hrvatskoj u svijetu. Na kraju rada prikazat će se inovativni projekt izgradnje samohodnog vagona za prijevoz rasutog tereta i potencijalni projekt izgradnje vagona za pripremu i prijevoz betona.

Zadatak uručen pristupniku:
8. travnja 2015.

Nadzorni nastavnik:

Predsjednik povjerenstva za diplomski ispit:

Djelovođa:

Sveučilište u Zagrebu
Fakultet prometnih znanosti

DIPLOMSKI RAD

**UTVRĐIVANJE PROMETNE I TEHNOLOŠKE POTRAŽNJE
ZA TERETNIM VAGONIMA SPECIJALNE NAMJENE**

**DETERMINING TRANSPORT AND TECHNOLOGICAL
DEMAND FOR SPECIAL PURPOSE FREIGHT WAGONS**

Mentor: doc.dr.sc. Mladen Nikšić

Studentica: univ.bacc.ing.traff. Martina Breznik

Zagreb, 2015.

SAŽETAK:

Teretni vagoni specijalne namijene namijenjeni su prvenstveno za prijevoz određene vrste tereta kao bi se njihove karakteristike mogle iskoristiti u potpunosti. Na dionicama pruge gdje se izvode radovi postojeći vagoni vojni park u pojedinim situacijama ne zadovoljava potrebe korisnika usluge u vidu mobilnosti i istovara teretnog prostora. Analizom tržišta te potražnje za specijalnim vagonima nailazi se na potrebu za izradu specijalnog vagona za prijevoz rasutog tereta te vagona za izradu i prijevoz betona. Isti su zbog svojih specifikacija i mogućnosti prvenstveno namijenjeni za prijevoz rasutog tereta (pijeska, šljunka itd.) i betona na područjima na kojima se izvode radovi remonta i izgradnje željezničke pruge.

KLJUČNE RIJEČI: specijalni vagoni; remont i izgradnja pruge; prijevoz tereta

SUMMARY:

Freight wagons for special purposes are intended primarily for transport of certain types of cargo so that their features can be exploited fully. On sections of track where works are performed, the existing wagon fleet in certain situations does not meet the needs of the service user in the form of mobility and unloading of cargo space. The analysis of the market and the demand for special wagons, meets the need for creating special wagons for the transportation of bulk cargo and wagons for the making and transport of concrete. They are due to its specifications and features primarily intended for the transportation of bulk cargo (gravel, sand, etc.) and concrete in areas where works of repair and construction of the railway are carried out.

KEY WORDS: special wagons; repair and construction of the track; transport of cargo

SADRŽAJ:

1.	UVOD	1
2.	STRUKTURA POSTOJEĆEG VOZNOG PARKA TERETNIH VAGONA HŽ CARGA 3	
2.1.	Raspoloživost vagona u 2015. godini	5
2.2.	Imobilizacija vagona kroz 2013. i 2014. godinu	7
2.3.	Troškovi remonta vagona u 2012., 2013. i 2014. godini	11
2.4.	Vagoni za rasuti teret, praškasti i zrnasti teret	13
2.4.1.	Eamos-z vagoni	13
2.4.2.	Faccs-z vagoni	15
2.4.3.	Fals-z vagoni	17
2.4.4.	Tads-z vagoni	19
2.4.5.	Uacs-z vagoni	21
3.	ANALIZA PRIJEVOZNE POTRAŽNJE U ŽELJEZNIČKOM TERETNOM PROMETU 24	
3.1.	Analiza ukupne količine prevezene robe u tonama	25
3.2.	Analiza ukupne količine prevezene robe u tonskim kilometrima	27
3.3.	Analiza ukupne količine prevezene robe u unutarnjem i međunarodnom prijevozu u tonama	29
4.	PLANIRANI PROJEKTI ULAGANJA U ŽELJEZNIČKU INFRASTRUKTURU U REPUBLICI HRVATSKOJ	33
5.	PLANIRANI PROJEKTI I ULAGANJA U ŽELJEZNIČKU INFRASTRUKTURU U EUROPI I SVIJETU	45
5.1.	Ulaganja u željezničku infrastrukturu u Europi	45
5.1.1.	Srbija	45
5.1.2.	Crna Gora	46
5.1.3.	Makedonija	47
5.1.4.	Rumunjska	48
5.1.5.	Francuska – Italija	48
5.2.	Ulaganja u željezničku infrastrukturu u svijetu	49
5.2.1.	Indija	49
5.2.2.	Jordan	49
5.2.3.	Filipini	50

5.2.4.	Japan.....	50
5.2.5.	Jakarta.....	50
5.2.6.	Afrika	51
5.2.7.	Kalifornija	52
6.	VAGONI POSEBNE NAMJENE.....	53
6.1.	Samohodni vagon	54
6.2.	Vagon za proizvodnju i prijevoz betona.....	58
7.	ZAKLJUČAK	60
8.	LITERATURA.....	61

1. UVOD

HŽ Cargo je društvo s ograničenom odgovornošću za prijevoz tereta. Društvo s ograničenom odgovornošću (d.o.o.) je trgovačko društvo u koje jedna ili više pravnih ili fizičkih osoba ulažu temeljne uloge s kojima sudjeluju u unaprijed dogovorenom temeljnom kapitalu. Raznolikost i zastarjelost voznog parka HŽ Carga predstavlja zapreku u učinkovitijem poslovanju i konkurentnosti prema drugim željezničkim prijevoznicima te ostalim prometnim granama u teretnom prijevozu.

Potražnja za prijevoznim uslugama izvedena je veličina, jer na njen obujam i strukturu najizravnije utječe stupanj razvijenosti gospodarstva. No, potražnja za prijevoznim uslugama istodobno je temeljna determinanta formiranja ponude prijevoznih usluga. Sukladno tome, ponuda se treba prilagoditi potražnji, ali se čini primjerenim istaknuti i činjenicu da stupanj razvijenosti prometne ponude (izgrađenosti prometne infrastrukture) izravno i bitno određuje ne samo mogućnost potražnje za prometnim uslugama, već i cjelokupan gospodarski razvitak država, regija, kontinenta¹.

Temeljni cilj ovog diplomskog rada je da se analizom postojećeg stanja voznog parka, dosadašnjih remonata i održavanja željezničke infrastrukture te budućim planovima za obnovu i izgradnju željezničke infrastrukture u Hrvatskoj, Europi i svijetu, napravi procjena prijevozne potražnje za teretnim vagonima posebne namijene. U svrhu što točnijeg prikazivanja stvarnog stanja hrvatskih željeznica, za izradu ovog diplomskog rada korišteni su interni podaci HŽ Carga i HŽ Infrastrukture.

Naslov diplomskog rada je: **Utvrđivanje prometne i tehnološke potražnje za teretnim vagonima specijalne namijene.**

¹https://www.google.hr/search?q=Potra%C5%BEnja+za+prijevoznim+uslugama+izvedena+je+veli%C4%8Dina%2C+jer+na+njen+obujam+i+strukturu+najizravnije+utje%C4%8De+stupanj+razvijenosti+gospodarstva.+No%2C+potra%C5%BEnja+za+prijevoznim+uslugama+istodobno+je+temeljna+determinanta+formiranja+ponude+prijevoznih+usluga.+Sukladno+tome%2C+ponuda+se+treba+prilagoditi+potra%C5%BEnja+za+prijevoznim+uslugama+izvedena+je+veli%C4%8Dina%2C+jer+na+njen+obujam+i+strukturu+najizravnije+utje%C4%8De+stupanj+razvijenosti+gospodarstva.+No%2C+potra%C5%BEnja+za+prijevoznim+uslugama+istodobno+je+temeljna+determinanta+formiranja+ponude+prijevoznih+usluga.+Sukladno+tome%2C+ponuda+se+treba+prilagoditi+potra%C5%BEnja&aq=chrome..69i57.5300990j0j0&sourceid=chrome&es_sm=122&ie=UTF-8

Rad je podijeljen u 7 cjelina:

1. Uvod
2. Struktura postojećeg voznog parka teretnih vagona HŽ Carga
3. Analiza prijevozne potražnje u teretnom željezničkom prometu
4. Planirani projekti ulaganja u željezničku infrastrukturu u RH
5. Planirani projekti ulaganja u željezničku infrastrukturu u svijetu
6. Vagoni posebne namjene
7. Zaključak

U drugom poglavlju naveden je raspoloživi vagonski vozni park HŽ Carga, imobilizacija vagona, vrste i troškovi remonta vagona. Nadalje su detaljno opisani vagoni koji se najčešće koriste za prijevoz rasutog i sipkog tereta te za prijevoz cementa.

Treće poglavlje obuhvaća analizu prevezene količine robe (tereta) po tonama i tonskim kilometrima, količinu prevezen robe u unutrašnjem i međunarodnom prometu te procjena za naredne godine.

Četvrtim poglavljem obuhvaćan je opis željezničke infrastrukture Republike Hrvatske, te su navedena ulaganja u željezničku infrastrukturu u 2013. godini kao i planirani radovi na modernizaciji i izgradnji željezničke infrastrukture.

U petom poglavlju navedena su buduća ulaganja u modernizaciju i izgradnju željezničke infrastrukture u Europi i svijetu.

U šestom poglavlju opisana su dva vagona posebne namjena, jedan za prijevoz rasutog tereta, a jedan za prijevoz svježeg betona.

2. STRUKTURA POSTOJEĆEG VOZNOG PARKA TERETNIH VAGONA HŽ CARGA

HŽ Cargo d.o.o. nacionalni je operater željezničkoga teretnog prijevoza čije se poslovanje, između ostaloga, temelji na komparativnim prednostima kojima ostvaruje visoku razinu društvene odgovornosti. Budućnost da suvremeno društvo ekološke učinke poslovanja postavlja visoko na ljestvicu prioriteta, HŽ Cargo svoje poslovanje razvija u tom smjeru i nastoji se nametnuti kao pragmatičan odabir ekološki osviještenog građanina današnjice².

Osnovna misija HŽ Carga je trajno udovoljavanje zahtjevima kupaca i korisnika usluga, vlasnika i drugih zainteresiranih strana primjenom visokostandardiziranih tehnologija uz pomoć osposobljenih i motiviranih zaposlenika. Vizija im je stvoriti tržišno usmjerenu tvrtku koja će usluge teretnog prijevoza pružati na konkretan, siguran, ekonomičan i ekološki prihvatljivi način³.

Većina teretnih vagona u vlasništvu HŽ Carga starija je od trideset godina što je i vidljivo iz tablice 1. Isto za posljedicu ima iznimno visoke troškove kako i kod redovnog održavanja tako i kod izvanrednih popravaka. Također vidljivo je da su skoro svi vagoni HŽ Carga u rangu brzine prometovanja iznad 80 km/h, međutim zbog lošijeg stanja infrastrukture teretni vagoni većinom prometuju brzinom do oko 60km/h, što nam iziskuje dovoljan obrt vagona. Uslijed neadekvatnih pruga dolazi do prekomjernog oštećenja vitalnih dijelova vagona, poput ležajeva i samih kotača, što predstavlja za HŽ Cargo znatni trošak.

²<http://www.hzcargo.hr/default.aspx?id=41>

³<http://www.hzcargo.hr/default.aspx?id=20>

Tablica 1. Pregled teretnih vagona prema godinama proizvodnje, broju osovina i najvećim dozvoljenim brzinama na dan 31.12.2014.

Stanje na dan 31.12.2014.	Sveukupno	Zatvoreni G + H + T	Otvoreni E + F	Plato K + L + R + S	Specijalni Z + U
Ukupno	5519	1420	2458	823	818
Ukupna nosivost u tonama	295455	69912	145536	37933	42074
RIV- vagoni	5371	1420	2458	823	670
NE – vagoni	147	-	-	-	147
2 –osovinski vagoni	759	315	5	294	145
nosivost u tonama	19384	7885	146	8177	3176
vlastita masa u tonama	10261	4569	161	3660	1871
3-osovinski vagoni	-	-	-	-	-
nosivost u tonama	-	-	-	-	-
vlastita masa u tonama	-	-	-	-	-
4-osovinski vagoni	4707	1105	2453	477	672
nosivost u tonama	273678	62027	145390	27468	38793
vlastita masa u tonama	110242	27950	55559	10996	15737
6-osovinski vagoni	-	-	-	-	-
nosivost u tonama	-	-	-	-	-
vlastita masa u tonama	-	-	-	-	-
8-osovinski vagoni	53	-	-	52	1
nosivost u tonama	2393	-	-	2288	105
vlastita masa u tonama	1014	-	-	958	56
do 80 km/h	115	-	0	-	115
do 100 km/h	4824	1220	2136	763	705
do 120 km/h	582	200	322	60	-
1940.-1944.	95	-	-	-	95
1945.-1949.	-	-	-	-	-
1950.-1954.	-	-	-	-	-
1955.-1959.	19	-	3	-	16
1960.-1964.	21	1	1	-	19
1965.-1969.	18	16	2	-	-
1970.-1974.	1250	37	843	183	187
1975.-1979.	964	338	267	318	41
1980.-1984.	1828	661	822	112	223
1985.-1989.	353	102	40	88	123
1990.-1994.	66	25	23	14	4
1995.-1999.	-	-	-	-	-
2000.-2004.	200	31	87	82	-
2005.-2009.	604	169	310	25	100
2010.-2011.	101	40	60	1	-
PROSJEČNA STAROST SVIH SERIJA TERETNIH VAGONA (GODINA)					31,30

2.1. Raspoloživost vagona u 2015. godini

Teretni vagoni se sastoje od radnog i neradnog vagona. Radni se vagoni sastoje od svih ispravnih vagona kojima se izvršava prijevoz, bez obzira na njihovo vlasništvo. Neradni vagoni se sastoje od vagona u raznim situacijama: neispravnih domaćih i stranih, opće rezerve, viška, tekućeg popravka, bez obzira na to gdje se nalazi (kolodvori, radionice, vlakovi), investicijskog popravka, rekonstrukcija i kasacija, posebne željezničke namjene (radionice, spavaonice) i vagona danih u zakup, ako se ne koriste u javnom prometu (skladišta, izložbe...)⁴.

Osim navedene podjele sa svrhom utvrđivanja stanja, obujma i kvalitete rada s vagonima prati se⁵:

- inventarski vagoni (IVP)
- obračunski vagoni (OVP)
- realizirani vagoni (RVP)
- perspektivni vagoni (PKP)

Inventarski park teretnih vagona HŽ Carga čine svi vagoni koji se vode u osnovnim sredstvima. Na dan 04. ožujka 2015. godine inventarski park HŽ Carga činilo je 5519 teretnih vagona (zatvorenih, otvorenih, plato i ostalih) razvrstanih u više od 50 različitih serija i podserija. Od ukupnog inventarskog parka 58 vagona je nedostupno, 5461 vagona su dostupni, 4827 vagona su aktivni i 634 vagona su neaktivni ili su dati u najam. Za 2015. godinu planirana je dnevna imobilizacija od 290 vagona. Nastavno, u tablici 2. prokazano je stanja teretnih vagona po serijama na dan 4.3.2015. godine.

⁴Badanjak, D., Bogović, B., Jenić, V.: Organizacija željezničkog prometa, Zagreb, 2006., str. 30

⁵Badanjak, D., Bogović, B., Jenić, V.: Organizacija željezničkog prometa, Zagreb, 2006., str. 31

Tablica 2. Stanje teretnih vagona po serijama na dan 4.3.2015.

	Serije vagona	IVP HŽ Cargo na dan 4.3.2015.	Nedostupni vagoni	Dostupn i vagoni	Neaktivni vagoni	Aktivni vagoni
ZATVORENI	Gas	77	3	74	74	0
	Gs-1, Gbs-3	4	3	1	1	0
	Habbinss	100	0	100	0	100
	Habbins	40	0	40	0	40
	Hbills	112	0	112	10	102
	Hbis	199	0	199	12	187
	Hrrs	60	0	60	43	17
	Tadds	652	0	652	2	650
	Tads	76	0	76	1	75
	Tadnss	100	0	100	0	100
OTVERENI	E	5	5	0	0	0
	Eamos	180	0	180	0	180
	Eaos	1059	0	1059	0	1059
	Eas	563	23	540	310	230
	Eanos	30	0	30	0	30
	Eanoss	310	0	310	0	310
PLATO	Kgs	154	3	151	57	94
	Lgs	120	0	120	0	120
	Lgnss	20	0	20	0	20
	Rils	50	0	50	0	50
	Rgs, Regs-1	318	9	309	0	309
	Rs	52	0	52	0	52
	Saadkms	52	0	52	0	52
	Sgnss	36	0	36	0	36
	Smmpt-tz	21	0	21	10	11
OSTALI	Faccs	99	0	99	0	99
	Fals	212	8	204	2	202
	Uais-2,Uaai-1, Uass-2,Uakk-zž-2	7	0	7	1	6
	Uacs	98	0	98	0	98
	Uacns	100	0	100	0	100
	Uckk	95	0	95	45	50
	U-tz	34	0	34	17	17
	Z, Zaekks-z-1	17	1	16	16	0
	Zaes	187	0	187	10	177
	Zas	60	0	60	0	60
	Zas	220	3	217	23	194
UKUPNO		5519	58	5461	634	4827

2.2. Imobilizacija vagona kroz 2013. i 2014. godinu

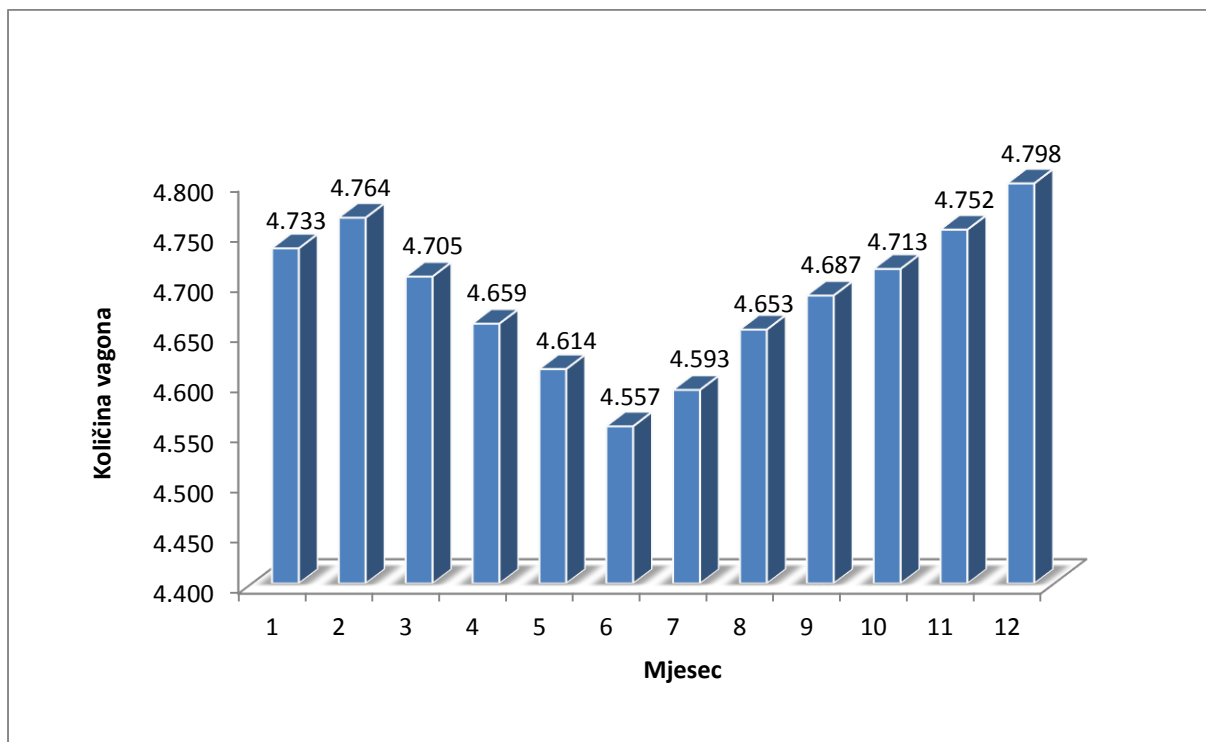
Imobilizacija vagona je prikaz postotka vagona koji zbog kvarova ili popravaka u određenom vremenskom periodu nisu na raspolaganju.

Tablični i grafički pregled kretanja inventarskog voznog parka HŽ Cargo za razdoblje od 2013 – do 2014 godine:

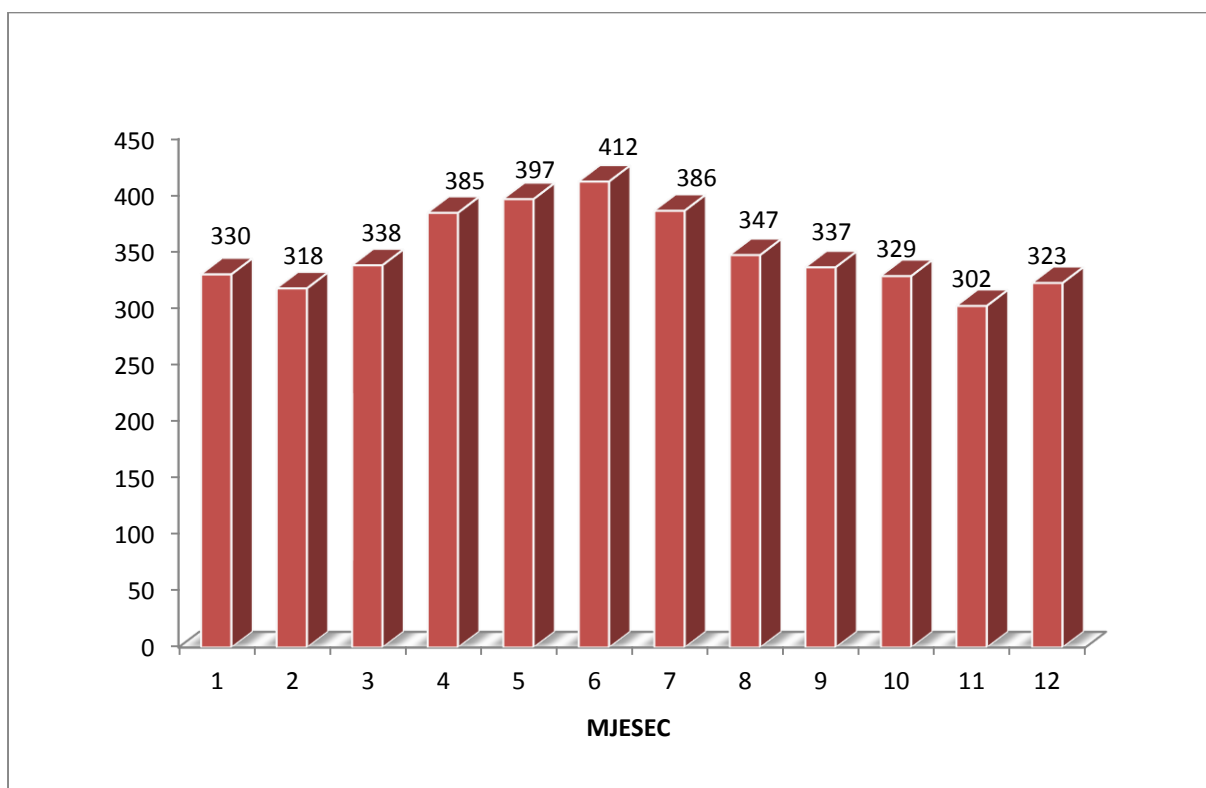
Tablica 3. Raspoloživi teretni vagoni po mjesecima u 2013. godini

MJESEC	Prosječni broj imob. vagona	% imob. vagona	Planirana imobilizacija	AKTIVNI IVP	Raspoloživi vagoni (5-2)
1	2	3	4	5	6
1	330	6,5%	6,0%	5.064	4.733
2	318	6,3%	6,0%	5.082	4.764
3	338	6,7%	6,0%	5.044	4.705
4	385	7,6%	6,0%	5.043	4.659
5	397	7,9%	6,0%	5.010	4.614
6	412	8,3%	6,0%	4.969	4.557
7	386	7,8%	6,0%	4.979	4.593
8	347	6,9%	6,0%	5.000	4.653
9	337	6,7%	6,0%	5.023	4.687
10	329	6,5%	6,0%	5.042	4.713
11	302	6,0%	6,0%	5.054	4.752
12	323	6,3%	6,0%	5.120	4.798
broj mjeseci	12	12		12	12
I -XII / 2013.	350	7,0%	6,0%	5.036	4.686

Prema tablici 3 vidljivo je da se prosječan broj raspoloživih teretnih vagona u 2013. kretao oko 4686 vagona, te da je u potpunosti zadovoljavao potrebe HŽ Carga, no međutim imobilizacija vagona tijekom cijele godine bila je veća od planirane.



Grafikon 1. Raspoloživi teretni vagoni po mjesecima u 2013. godini

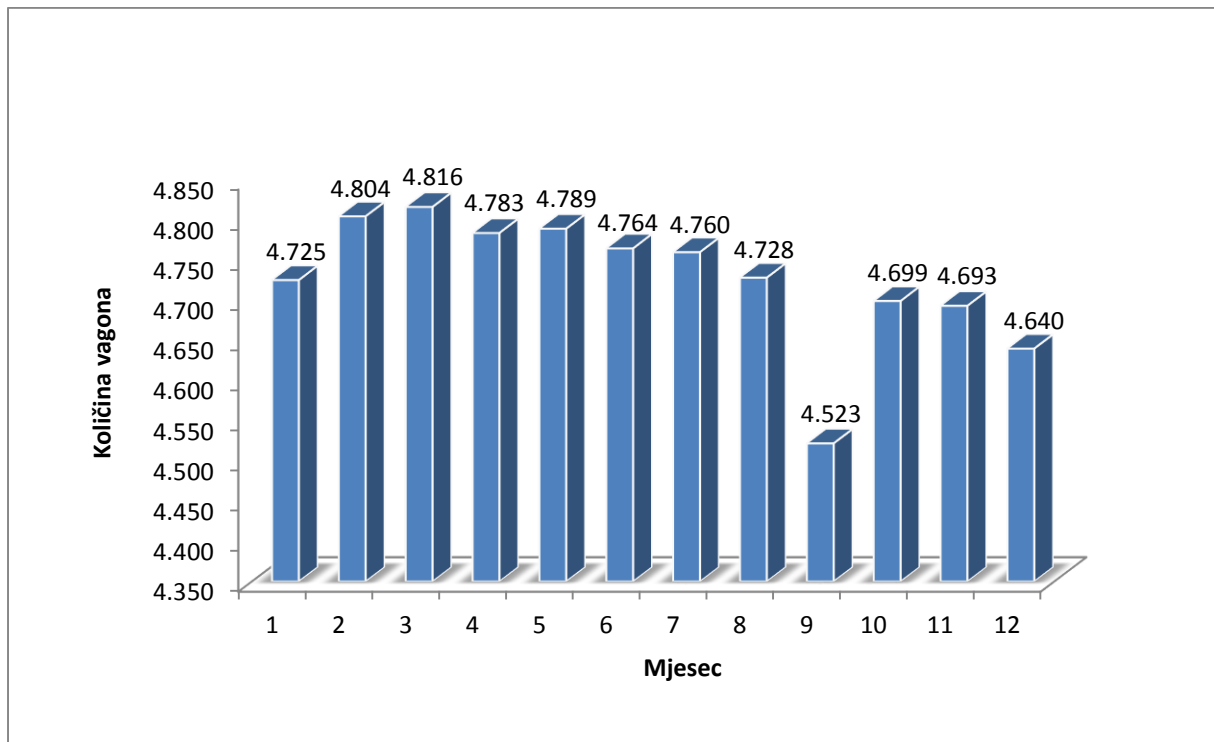


Grafikon 2. Prosječni broj imobiliziranih vagona po mjesecima u 2013. godini

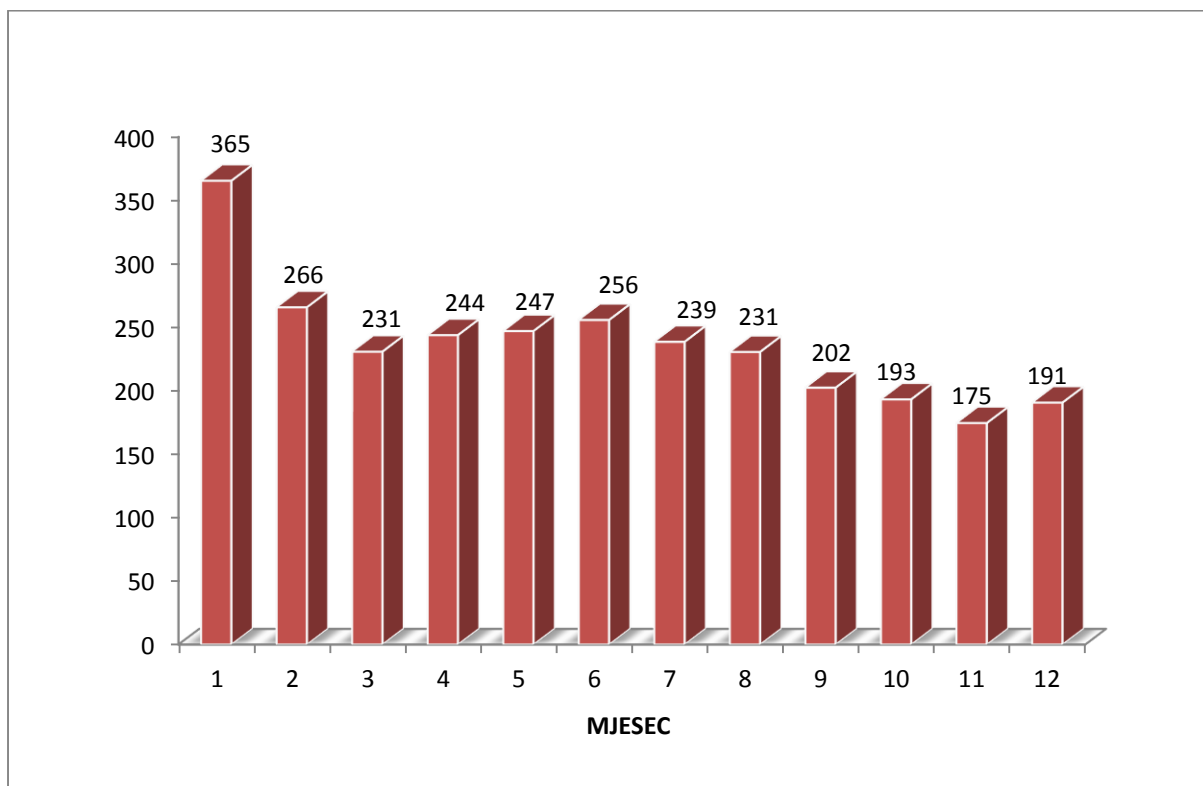
Tablica 4. Raspoloživi teretni vagoni po mjesecima u 2014. godini

MJESEC	Prosječni broj imob. vagona	% imob. vagona	Planirana imobilizacija	AKTIVNI IVP	Raspoloživi vagoni (5-2)
1	2	3	4	5	6
1	365	7,2%	6,0%	5.090	4.725
2	266	5,2%	6,0%	5.070	4.804
3	231	4,6%	6,0%	5.046	4.816
4	244	4,9%	6,0%	5.027	4.783
5	247	4,9%	6,0%	5.036	4.789
6	256	5,1%	6,0%	5.020	4.764
7	239	4,8%	6,0%	4.998	4.760
8	231	4,7%	6,0%	4.959	4.728
9	202	4,3%	6,0%	4.725	4.523
10	193	4,0%	6,0%	4.892	4.699
11	175	3,6%	6,0%	4.868	4.693
12	191	3,9%	6,0%	4.831	4.640
broj mjeseci	12	12		12	12
I -XII / 2014.	237	4,8%	6,0%	4.963	4.727

Prema tablici 4 vidljivo je da se prosječan broj raspoloživih teretnih vagona u 2014. kretao oko 4727 vagona, te da je u potpunosti zadovoljavao potrebe HŽ Carga. Također je vidljivo da je postotak imobiliziranih vagona bio manji nego što je predviđeno planom na početku te godine.



Grafikon 3. Raspoloživi teretni vagoni po mjesecima u 2014. godini



Grafikon 4. Prosječni broj imobiliziranih vagona po mjesecima u 2014. godini

Usporedbom raspoloživosti teretnih vagona iz tablice 3 i 4 uočava se znatno opadanje aktivnog inventarskog parka tijekom 2014. godine koji se smanjio za 73 vagona, međutim tijekom 2014. godine bilo je znatno manje imobiliziranih vagona (oko 100 vagona). Usporedbom tablica 3 i 4 vidljivo je da je postotak imobiliziranih vagona u 2013. godini iznosio 7% dok je u 2014. godini iznosilo 4,8% što je rezultiralo povećanjem raspoloživih vagona. Također vidljivo je da je najmanji postotak imobiliziranih vagona kroz 2013. i 2014. godinu bio u mjesecu studenom i prosincu.

2.3. Troškovi remonta vagona u 2012., 2013. i 2014. godini

Kada se odlučuje investirati u nabavku novog vozila, obaveza je vozilo održavati kako bi mu se produžio vijek trajanja. Na taj će način vozilo duže obavljati funkciju zbog koje je kupljeno, a ujedno time povratiti će se novčana sredstva koja su u njega uložena.

Održavanja vozila je skup mjera i aktivnosti kojima se osigurava sigurno i ekonomično korištenje vozila.

Održavanje u tehnici podrazumijeva postupak pregleda, popravka ili poboljšanja nekog sustava ili uređaja čime mu se otklanja kvar, poboljšava postojeće stanje ili samo produžava radni vijek.

Teorija održavanja temelji se na dva zahtjeva :

- troškovi održavanja moraju biti što manji,
- uređaj ili sustav mora raditi što pouzdanije

Održavanje teretnih vagona sastoji se od redovitog održavanja koje obuhvaća stalni nadzor, kontrolne preglede, kontrolu spremnika, redovite popravke (revizije).

Redoviti popravak teretnog vagona naziva se revizija (oznaka: REV), koji se obavlja sa ciljem dovođenja tehničkog stanja vagona na razinu koja će omogućiti sigurnu uporabu vagona do sljedećeg redovitog popravka. Revizija teretnog vagona obuhvaća pregled, popravak i obnovu svih istrošenih i oštećenih dijelova ili sklopova na vagonima radi njihova dovođenja u tehnički ispravno stanje, a uključuje:

- detaljan pregled i popravak svih sklopova i sigurnosnih uređaja (vozni postroj, kočnica, vučni i odbojni uređaji) i mehanizama na vagonima
- popravak i provjeru geometrije postolja i vagonskog sanduka.

Kriteriji za obavljanje redovitih popravaka teretnih vagona može biti kalendarsko vrijeme ili ostvareni rad. Najveći dozvoljeni rok između dva redovita popravka iznosi 6 godina s mogućim produljenjem do 3 mjeseca ukoliko su ispunjeni određeni uvjeti.

U okviru redoviti popravaka na teretnim vagonima u 2012. godini popravljeno je ukupno 662 teretna vagona u iznosu od 60.043.744 kuna bez PDV-a, od čega je dio u iznosu od 7.000.000,00 kn bez PDV-a utrošen na dodatne radove.

U 2013. godini predviđen je remont od 586 teretnih vagona u iznosu od 61.824.479,90 kuna bez PDV-a od čega je iznos od 15.435.998,00 kuna bez PDV-a predviđen za dodatne radove. Od predviđenog plana remonta teretnih vagona (REV) realizirano je, tj. popravljeno je ukupno 458 teretnih vagona u iznosu od 45.973.540,92 kune bez PDV-a, od čega je iznos od 13.388.864,00 kn bez PDV-a utrošeno na dodatne radove.

U 2014. godini u okviru redoviti popravaka na teretnim vagonima predviđen je popravak od 427 teretnih vagona u iznosu od 33.923.682,06 kuna bez PDV-a od čega je iznos od 2.301.279,00 kn predviđen za dodatne radove.

2.4. Vagoni za rasuti teret, praškasti i zrnasti teret

Vagon je željezničko vučeno vozilo bez samostalnog pogona, namijenjeno prijevozu putnika i robe (tereta), odnosno tehnička sredstva kojima se obavlja prijevoz.

Razlike u konstrukciji i eksploatacijskim značajkama vagona posljedica su nastojanja željeznice da se prilagodi zahtjevima korisnika za prijevoz različitih vrsta i količina robe. U osnovi se vagonski park sastoji od otvorenih vagona, zatvorenih vagona, plitkih i plato-vagona, posebnih vagona. Otvoreni i zatvoreni vagoni namijenjeni su prijevozu više vrsta robe pa se smatraju univerzalnim. Plitki i plato-vagoni namijenjeni su prijevozu različite robe, automobila, kontejnera, građevinskog materijala i druge robe koja ne podliježe atmosferskim utjecajima. Posebni su vagoni namijenjeni prijevozu posebne (specijalne) robe, i to najčešće samo jedne vrste⁶.

Za prijevoz rasutog i sipkog tereta (sa ili bez zaštite od atmosferskih utjecaja) najviše se koriste teretni vagoni serija: Eamos, Faccs, Fals i Tads, dok se za prijevoz cementa upotrebljavaju vagoni s mogućnošću istovara pod tlakom, serija Uacs i Uckk.

2.4.1. Eamos-z vagoni

Vagona serije Eamos-z (slika1.) je četveroosovinski otvoreni vagon za prijevoz rasutih tereta kao npr. šljunka, lomljenih kamena i sličnih tereta koje nije potrebno zaštititi od atmosferskih utjecaja, a čija specifična masa nije veća od $1,7 \text{ t/m}^3$. Teret se utovaruje odozgo prikladnom mehanizacijom (utovarivačem, transporterom, iz silosa i sl.). Pri tome volumen zahvatnoga elementa utovarenog sredstva ne smije biti veći od 6 m^3 , a teret se ne smije istresati na vagonski pod s visine veće od 2m. Vagon se istovaruje pokretanjem vagonskog sanduka na jednu ili drugu bočnu stranu, pri čemu se otvara stranica koja omogućava udaljavanje istovara od kolosijeka. Pokretanje stranice obavlja se pomoću uređaja za stlačeni zrak. Radni tlak u zračnim cilindrima iznosi 6 bara. Zabranjeno je istovarivati teret koji se zbog smrzavanja pretvore u kompaktnu masu, jer to je opasno za vagon te za osobe i objekte u neposrednoj blizini. Takve terete dopušteno je istovariti tek pošto se odmrznu⁷.

⁶Bogović, B.: Prijevozi u željezničkom prometu, Zagreb, 2006., str.183

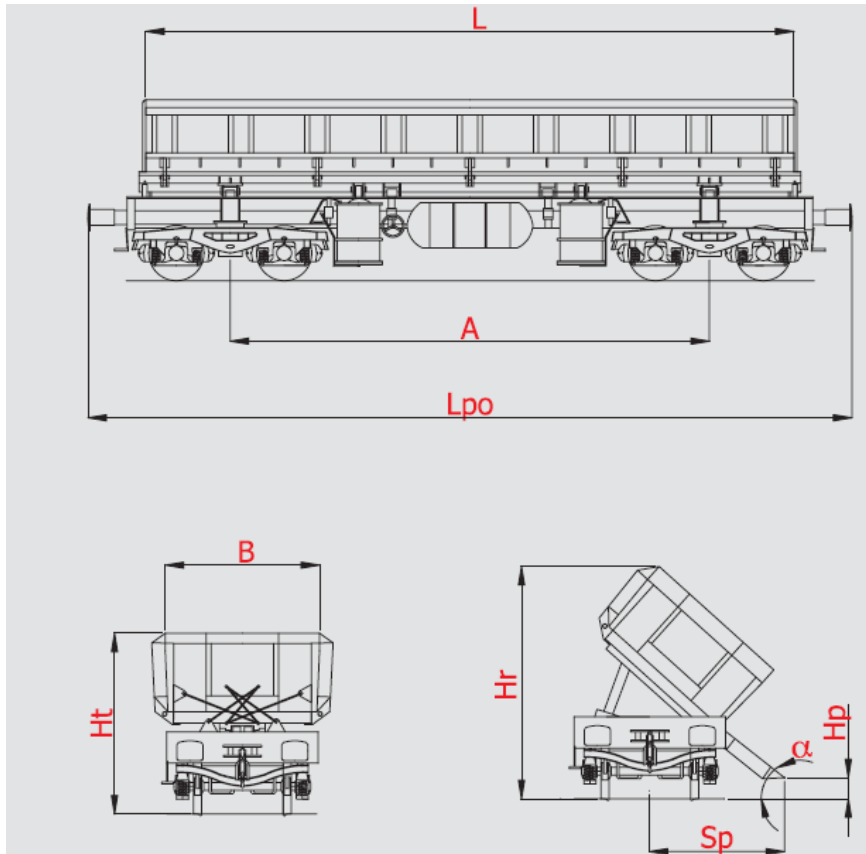
⁷Koprić, B., Pocrnić, M.: Teretni vagoni Hrvatskih željeznica, Zagreb 2004., str.26

Tehničke karakteristike vagona Eamos-z dane su u tablici 5.



Slika 1. Eamos- z vagon

Izvor:Koprić, B., Pocrnić, M. : Teretni vagoni Hrvatskih željeznica, Zagreb 2004.



Tablica 5. Tehničke karakteristike vagona Eamos-z

Eamos – z (90t)							
Maksimalna brzina V_{max}	km/h	100					
Duljina preko odbojnika	mm	13.040					
Ukupna visina u prijevoznom položaju	mm	2.890					
Razmak središnjih svornjaka	mm	8.000					
Maksimalna širina	mm	3.060					
Broj osovina	-	4					
Prosječna vlastita masa	t	31					
Nosivost	t	59					
Ukupna masa vagona	t	90					
Najmanji polumjer zavoja	m	60					
Volumen teretnog prostora	m ³	32					
Utovarna visina	mm	2.890					
Najveći nagib sanduka	°	42					
Krajnji položaj presipnog ruba	Od sredine kolosijeka	mm	2.100				
	Od GRT	mm	200				
Svojstva tereta	Najveća gustoća	t/m ³	1,7				
	Najveći kut trenja po čeliku	°	42				
Pomične stranice	Visina otvora	mm	2.800				
	Širina otvora	mm	10.808				
	Visina pod od GRT	mm	1.202				
Raster graničnih opterećenja	-		A	B1	B2	C	D
		S	31,5	34,0	41,0	49	59
Prijelazna platforma	-	Nema					
Pritvrdna kočnica	-	Da					
Okretno postolje	-	Y25Lsd1					

2.4.2. Faccs-z vagoni

Vagon serije Faccs-z (slika 2.) je četveroosovinski otvoreni vagon za prijevoz rasutih tereta kao što su tučenac (drobljenac), lomljeni kamen i drugi materijali granulacije veće od 1mm, a koje nije potrebno zaštititi od atmosferskih utjecaja. Teret se utovaruje odozgo, a istovaruje uz pomoć gravitacije po ispusnim lijevcima djelomičnim ili pak potpunim otvaranjem jednog otvora ili više njih na jednoj strani ili na objema stranama vagona. Protok tereta kroz istovarni otvor moguće je podesiti ili potpuno prekinuti. Uz pomoć dopunskih uređaja ugrađenih na kraju lijevaka teret je moguće usmjeriti ili na stranu ili pod vagon između tračnica⁸.

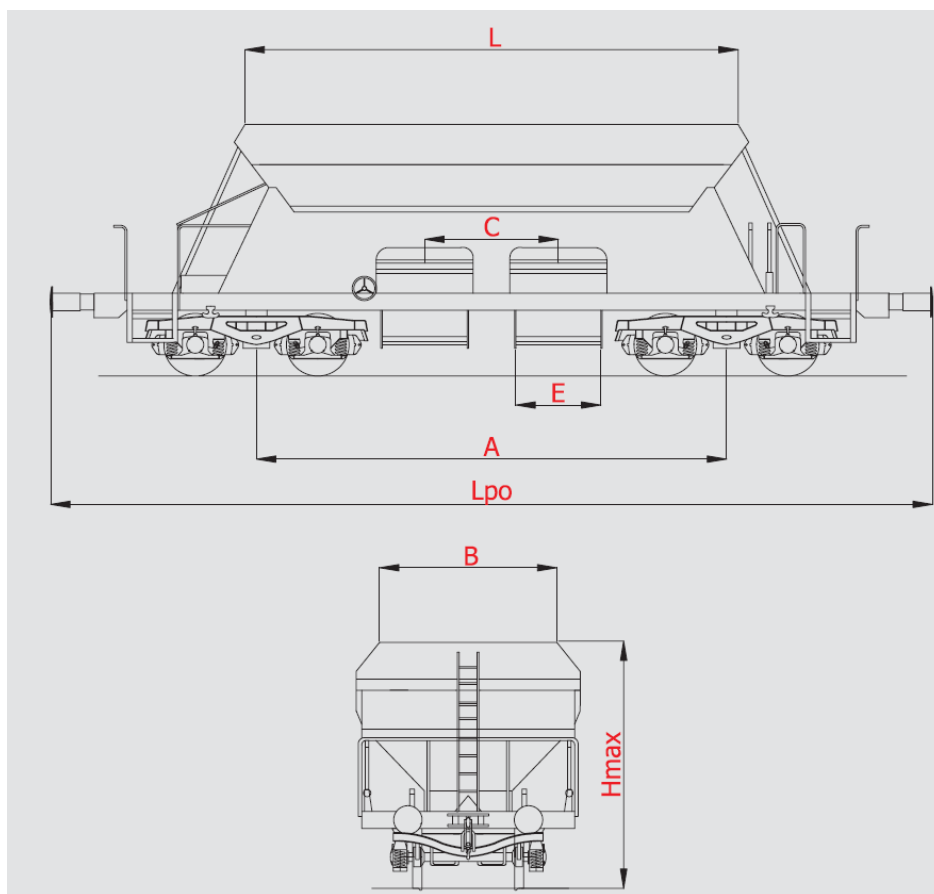
Tehničke karakteristike Faccs-z vagona dane su u tablici 6.

⁸Koprić, B., Pocrnić, M.: Teretni vagoni Hrvatskih željeznica, Zagreb 2004.,str:30



Slika 2. Faccs-z vagon

Izvor: Koprić, B., Počnić, M. : Teretni vagoni Hrvatskih željeznica, Zagreb 2004.



Tablica 6. Tehničke karakteristike Faccs-z vagona

Faccs-z (699)											
Maksimalna brzina V_{max}			km/h	100							
Duljina preko odbojnika		L_{po}	mm	12240							
Ukupna visina		H_{max}	mm	3752							
Razmak između središnjih svornjaka		A	mm	7200							
Broj osovina			-	4							
Prosječna vlastita masa			t	21							
Najmanji polumjer zavoja			m	60							
Nosivost vagona			t	59							
Teretni prostor	Pregrađen na			2 sloja							
	Ukupni obujam		m^3	34							
	Duljina		L	mm	7400						
	Širina		B	mm	2378						
	visina		H_{max}	mm	3752						
Istovarni lijevci	Broj			4							
	Razmak		C	mm	2200						
	Presipni rub	Širina		E	mm						
		Visina od GRT-a ¹⁾			mm	295 ²⁾	295 ³⁾	535 ⁴⁾			
		Udaljenost od sredine kolosijeka			mm	591 ²⁾	923 ³⁾	1247 ⁴⁾			
Raster graničnih opterećenja ⁵⁾			t		A	B ₁	B ₂	B ₂	C ₃ C ₄		
				S	40,0	51,0	57,0	59,0			
1) Upisana vrijednost vrijedi za potpuno prazan vagon. Opterećenjem vagona vrijednost se smanjuje (za oko 60mm pri potpuno opterećenom vagonu). 2) Pri usmjeravanju tereta između tračnica 3) Pri usmjeravanju tereta neposredno izvan tračnica 4) Pri usmjeravanju tereta na vanjski rub zatvorene prizme 5) Dopuštena granična opterećenja koja su napisana na pojedinom vagonu mogu biti, ovisno o vlastitoj masi toga vagona, neznatno veća ili manja nego što je to napisano u prikazanom rasteru. Opterećenjem vagona vrijednost se smanjuje (za oko 60 mm pri vagonu opterećenom do njegove pune nosivosti).											
Prijelazna platforma										+	
Ručna kočnica										-	
Zaustavna kočnica										+	

2.4.3. Fals-z vagoni

Vagon serije Fals-z (slika 3.) je četveroosovinski otvoreni vagon za prijevoz rasutih tereta kao što su željezna ruda, ugljen, pijesak i šljunak te drugih tereta koje nije potrebno zaštititi od atmosferskih utjecaja. Teret se utovaruje odozgo, a istovaruje uz pomoć gravitacije. Mehanizam što ga pokreće stlačeni zrak u cilindrima otvara bočan vrata, a teret klizi po kosim površinama sedlasta poda, i to odjednom na boje bočne strane. Radni tlak zraka u cilindrima iznosi od 3 do 5 bara. Pneumatski uređaj omogućava otvaranje vrata u paru: dvojih vrata na jednom kraju ili dvojih vrata na drugom kraju, kao i svih četvorih vrata odjednom. Protok tereta nije moguće podesiti niti prekinuti.⁹

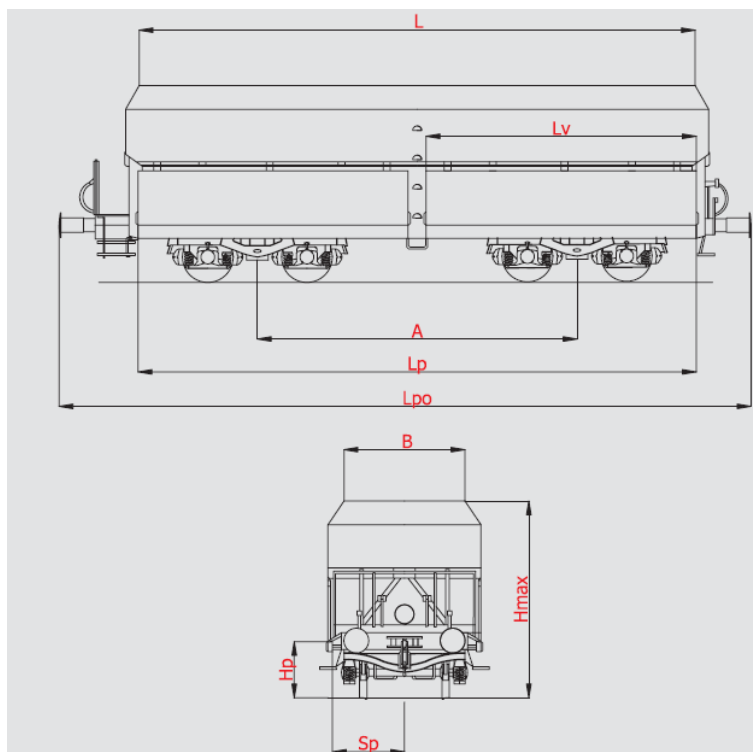
⁹Koprić, B., Pocrnić, M.: Teretni vagoni Hrvatskih željeznica, Zagreb 2004.,str.32

Tehničke karakteristike Fals-z vagona dane su u tablici 7.



Slika 3. Fals- z vagon

Izvor:<http://www.rzv.hr/teretnivagoni.html> (9.6.2015.)



Tablica 7. Tehničke karakteristike Fals-z vagona

Fals-z (665)										
Maksimalna brzina V_{max}			km/h	100						
Duljina preko odbojnika			L_{po}	mm	12340					
Ukupna visina			H_{max}	mm	3600					
Razmak između središnjih svornjaka			A	mm	6300					
Broj osovine			-	4						
Prosječna vlastita masa			t	23						
Najmanji polumjer zavoja			m	60						
Nosivost vagona			t	57						
Obujam teretnog prostora			m^3	60						
Utovarni otvor	Na visini		H_{max}	mm	3600					
	Širina		B	mm	2180					
	Duljina		L	mm	9912					
Istovarna vrata	Broj			4						
	Duljina		L_v	mm	4800					
	Otklon u otvorenom položaju			mm	550					
Presipni rub	Ukupna duljina (s prekidom)		L_p	mm	10100					
	Visina od GRT-a ¹⁾		H_p	mm	890					
	Udaljenost od sredine kolosijeka		S_p	mm	1325					
Raster graničnih opterećenja ²⁾			t		A	B ₁	B ₂	B ₂	C ₃ C ₄	
				S	38,5	49,0	55,5	57,0		
Prijelazna platforma										+
Ručna kočnica										+
Zaustavna kočnica										-
<p>1) Upisana vrijednost vrijedi za potpuno prazan vagon. Opterećenjem vagona vrijednost se smanjuje (za oko 60mm pri potpuno opterećenom vagonu).</p> <p>2) Dopuštena granična opterećenja koja su napisana na pojedinom vagonu mogu biti, ovisno o vlastitoj masi toga vagona, neznatno veća ili manja nego što je to napisano u prikazanom rasteru. Na manjem broju vagona najveće granično opterećenje za kategoriju C je opterećenje upisano pod B₂.</p>										

2.4.4. Tads-z vagoni

Vagon serije Tads-z (slika 4.) je četveroosovinski vagon s pomičnim krovom namijenjen za prijevoz rasutih tereta koji nemaju oštrih bridova, kao što su žitarice, umjetno gnojivo i drugi, čija granulacija iznosi od 1 do 50mm, a koje je potrebno zaštititi od atmosferskih utjecaja. Utovar se obavlja s gornje strane preko pokretnog krova. Uz pomoć mehanizma što se nalazi na vagonskoj platformi, prije utovara potrebno je deblokirati krov i odmaknuti ga na bočnu stranu, a nakon završetka utovara krov valja vratiti u prijašnji položaj i blokirati ga. Teret se u boksove, na platoe ili na elevantore istovaruje pomoću gravitacije po ispusnim lijevcima djelomičnim ili potpunim otvaranjem jednog otvora ili više njih na jednoj strani ili na objema stranama. Protok tereta kroz istovarni otvor moguće je podesiti ili potpuno prekinuti¹⁰.

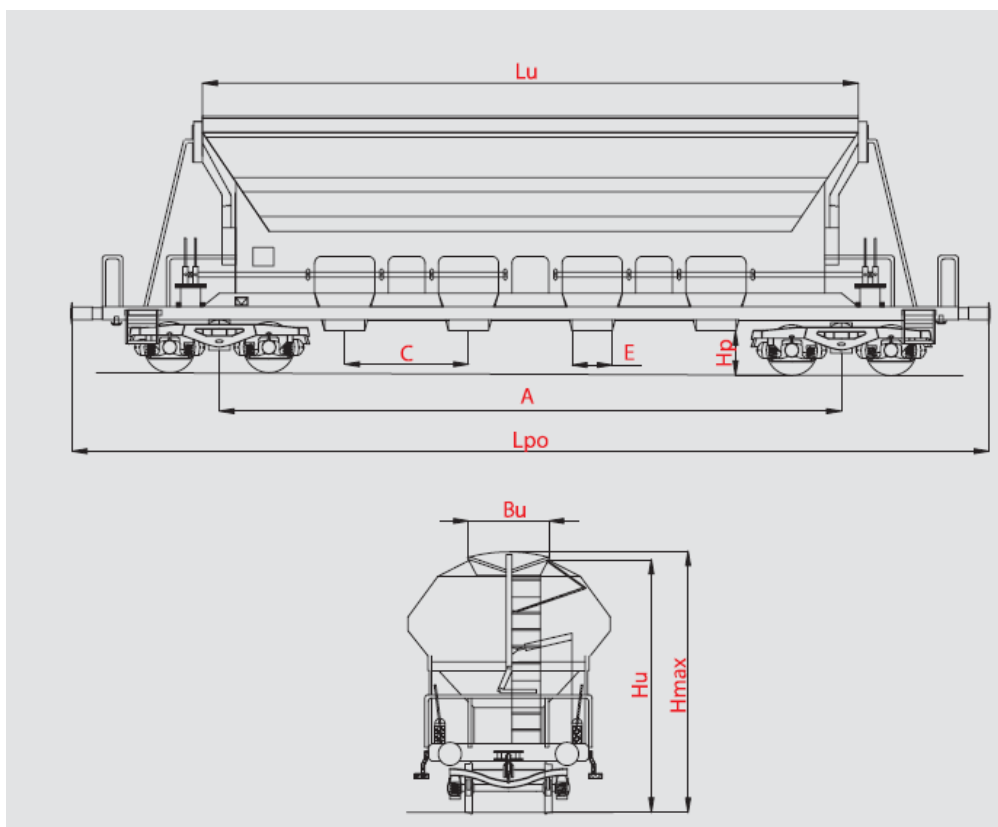
¹⁰Koprić, B., Pocrnić, M.: Teretni vagoni Hrvatskih željeznica, Zagreb 2004.,str.62

Tehničke karakteristike Tads- z vagona dane su u tablici 8.



Slika 4. Tads-z vagon

Izvor: http://www.rzv.hr/teretnivagoni_tadsz.html (9.6.2015)



Tablica 8. Tehničke karakteristike Tads-z vagona

Tads –z (082)																
Maksimalna brzina V_{max}	S teretom		km/h	100												
	Prazan		km/h	120												
Duljina preko odbojnika		L_{po}	mm	19040												
Ukupna visina		H_{max}	mm	4250												
Razmak između središnjih svornjaka		A	mm	14000												
Broj osovina		-		4												
Prosječna vlastita masa		t		26												
Nosivost vagona		t		54												
Obujam teretnog prostora		m^3		66												
Utovarni otvor	Broj			2 otvora												
	Širina		B_u	mm	1200											
	duljina		L_u	mm	2 x 7300											
	visina		H_u	mm	4050											
Istovarna vrata	Broj			8 otvora												
	Razmak		C	mm	3166											
Presipni rub	Širina presipnog ruba		E	mm	800											
	Visina od GRT-a ¹⁾		H_p	mm	500											
Raster graničnih opterećenja ²⁾			t	<table border="1"> <tr> <td></td> <td>A</td> <td>B</td> <td>C</td> </tr> <tr> <td>S</td> <td>38,0</td> <td>46,0</td> <td>54,0</td> </tr> <tr> <td>120</td> <td colspan="2">00,0</td> <td></td> </tr> </table>		A	B	C	S	38,0	46,0	54,0	120	00,0		
	A	B	C													
S	38,0	46,0	54,0													
120	00,0															
Prijelazna platforma				+												
Ručna kočnica				+												
Zaustavna kočnica				-												
<p>1) Upisana vrijednost vrijedi za potpuno prazan vagon. Opterećenjem vagona vrijednost se smanjuje (za oko 60mm pri potpuno opterećenom vagonu).</p> <p>2) Granična opterećenja koja su napisana na pojedinom vagonu mogu biti, ovisno o vlastitoj masi toga vagona, ne znatno veća ili manja nego što je to napisano u prikazanom rasteru.</p>																

2.4.5. Uacs-z vagoni

Vagon serije Uacs-z (slika 5.) je četveroosovinski vagon za prijevoz praškastih i zrnastih tereta, kao što su cement, vapno, kalcinirana soda i drugi, čija granulacija iznosi do 5,0 mm. Teret se u metalni spremnik utovaruje kroz otvore na vrhu, a istovaruje pomoću stlačenog zraka čiji radni tlak iznosi 2,5 bara. Osobitu pozornost valja posvetiti tomu da poklopci utovarnih otvora uvijek budi zatvoreni kako u spremnik ne bi ulazila vlaga i izazvala zgrušavanje tereta. Prije nego što se zrak pusti u instalaciju, a jednako tako i nakon istovara tereta, iz instalacije je potrebno ispustiti možebitno skupljeni kondenzat¹¹.

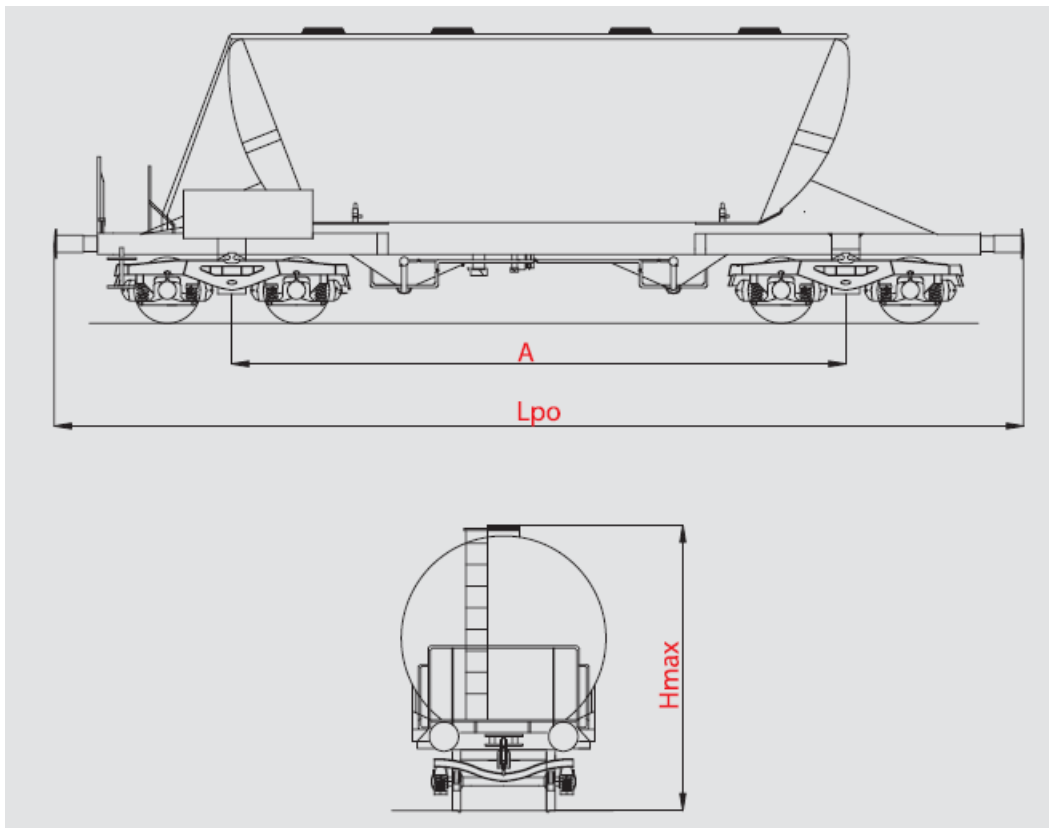
Tehničke karakteristike Uacs- z vagona date su u tablici 9.

¹¹Koprić, B., Pocrnić, M.: Teretni vagoni Hrvatskih željeznica, Zagreb 2004.,str.66



Slika 5. Uacs-z vagon

Izvor: Koprić, B., Pocrnić, M. : Teretni vagoni Hrvatskih željeznica, Zagreb 2004.



Tablica 9. Tehničke karakteristike Uacs-z vagona

Uacs-z (932)						
Maksimalna brzina V_{\max}		km/h	100			
Duljina preko odbojnika		L_{po}	mm	14890		
Ukupna visina		H_{\max}	mm	4275		
Razmak između središnjih svornjaka		A	mm	9850		
Broj osovina		-	4			
Prosječna vlastita masa		t	23,5			
Nosivost vagona		t	56,5			
Obujam utovarnog prostora		m^3	60			
Utovarni otvor	Broj		4			
	Promjer		mm	500		
Istovari priključak	Broj		4			
	Promjer		"	4		
Priključak za zrak	Broj		2			
	Promjer		"	2		
	Radni tlak zraka		bar	2,5		
	Potrošnja zraka		m^3/mm	30		
Raster graničnih opterećenja ¹⁾		t	S	A	B	C
			40,5	48,5	56,5	
Prijelazna platforma		+				
Ručna kočnica		+				
Zaustavna kočnica		-				
1) Granična opterećenja koja su napisana na pojedinom vagnu mogu biti, ovisnosti o vlastitoj masi toga vagona, ne znatno veća ili manja nego što je to napisano u prikazanom rasteru.						

3. ANALIZA PRIJEVOZNE POTRAŽNJE U ŽELJEZNIČKOM TERETNOM PROMETU

Način na koji funkcionira gospodarstvo određene zemlje ovisi od razvijenosti i funkcionalnosti prometnog sustava. Uobičajena situacija je da zemlja s izrazito razvijenim stupnjem industrijske proizvodnje imaju paralelno visoko razvijen prometni sustav¹².

Hrvatska ima izvrstan geoprometni položaj, posebice ako se promatra njezina povezanost s europskim koridorima u koje je uključena preko Vb, Vc i X koridora, te otvoren put prema lukama jadranskog bazena, te ima najkraći i najekonomičniji put kojem se Europa povezuje s većinom zemlja Azije i Afrike, i prema riječnim tokovima Save i Dunava. Međutim stanje je vrlo loše, jedan od uzroka je loše provođenje prometne politike koja je dugi niz godina „gurala“ naprijed cestu, a druge vrste prometa zapostavljala¹³.

Da bi se prometno tržište promotriilo u cijelosti, potrebno je provesti statističku analizu. Osnovna analiza dijeli se na teretni i putnički prijevoz, ali za potrebe ovog rada analizirati će se samo teretni prijevoz. Unutar njega moguće je dodatno provesti analizu unutarnjeg i međunarodnog teretnog prijevoza. Prilikom analize teretnog prijevoza računa se godišnja stopa, kao i prosječna godišnja stopa.

Godišnja stopa promjene je relativna promjena vrijednosti neke pojave u tekućem razdoblju u odnosu na prethodno razdoblje te se izračunava po sljedećem izrazu¹⁴:

$$i_{god} = \left(\frac{promet_{n+1}}{promet_n} - 1 \right) * 100 \%$$

pri čemu je:

i_{god} – godišnja stopa

$promet_{n+1}$ – promet u (n+1) godini

$promet_n$ – promet u n-toj godini

¹² Željeznice 21, 2/2014.,str. 7.

¹³ Željeznice 21, 2/2014.,str. 8.

¹⁴ Abramović, B.: Modeliranje potražnje u funkciji prijevoza željeznicom, Zagreb, 2010.,str. 19.

Prosječna godišnja stopa promjene je prosječna relativna promjena vrijednosti neke pojave kroz razdoblja u ukupnome promatranom razdoblju te se izračunava po sljedećem izrazu:

$$i = \left(\sqrt[n]{\frac{\text{promet}_n}{\text{promet}_0}} - 1 \right) * 100 (\%)$$

pri čemu je:

i – prosječna godišnja stopa

promet_n – promet u n -toj godini

promet_0 – promet u 0-toj godini

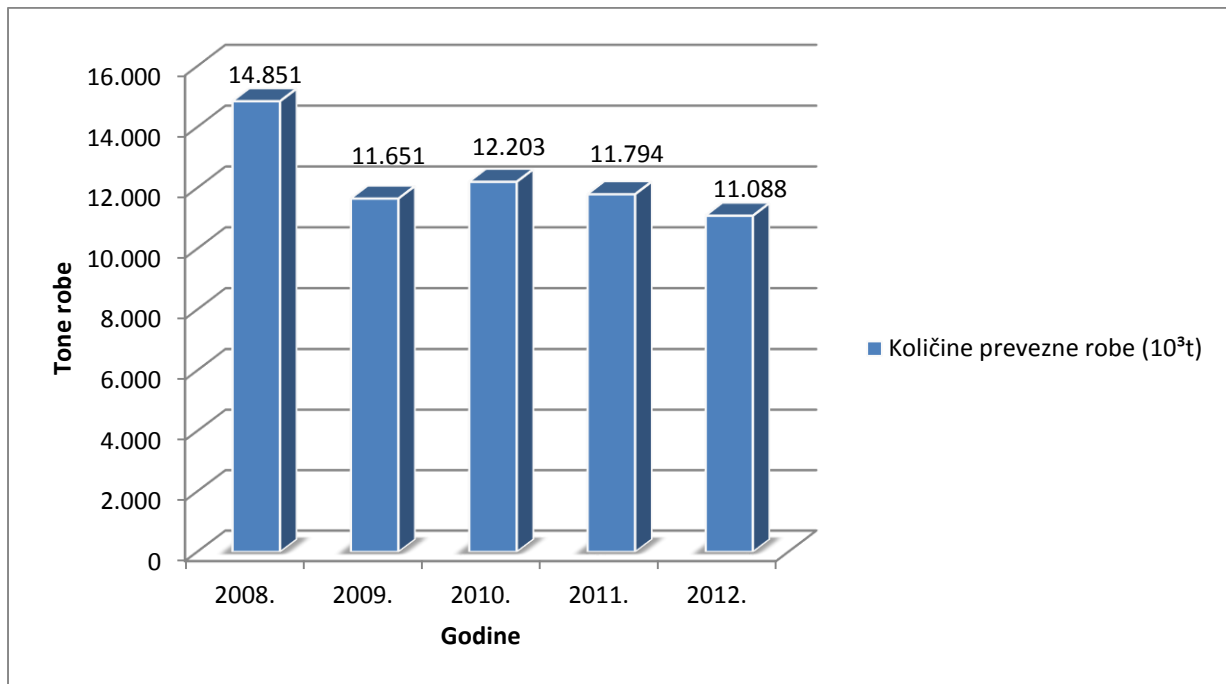
3.1. Analiza ukupne količine prevezene robe u tonama

U razdoblju od 2008. do 2012. godine konstantno se smanjuje opseg teretnog prijevoza željeznicom što je i prikazano na grafikonu 5. Iz istog je vidljivo da je u 2008. godini prevezeno 14 851 tisuća tona robe, nakon čega se bilježi konstanto smanjenje količine prevezene robe te je tako u 2012. godini prevezeno 11 088 tisuća tona robe, što je za 5,9% manje u odnosu na 2011. godinu.

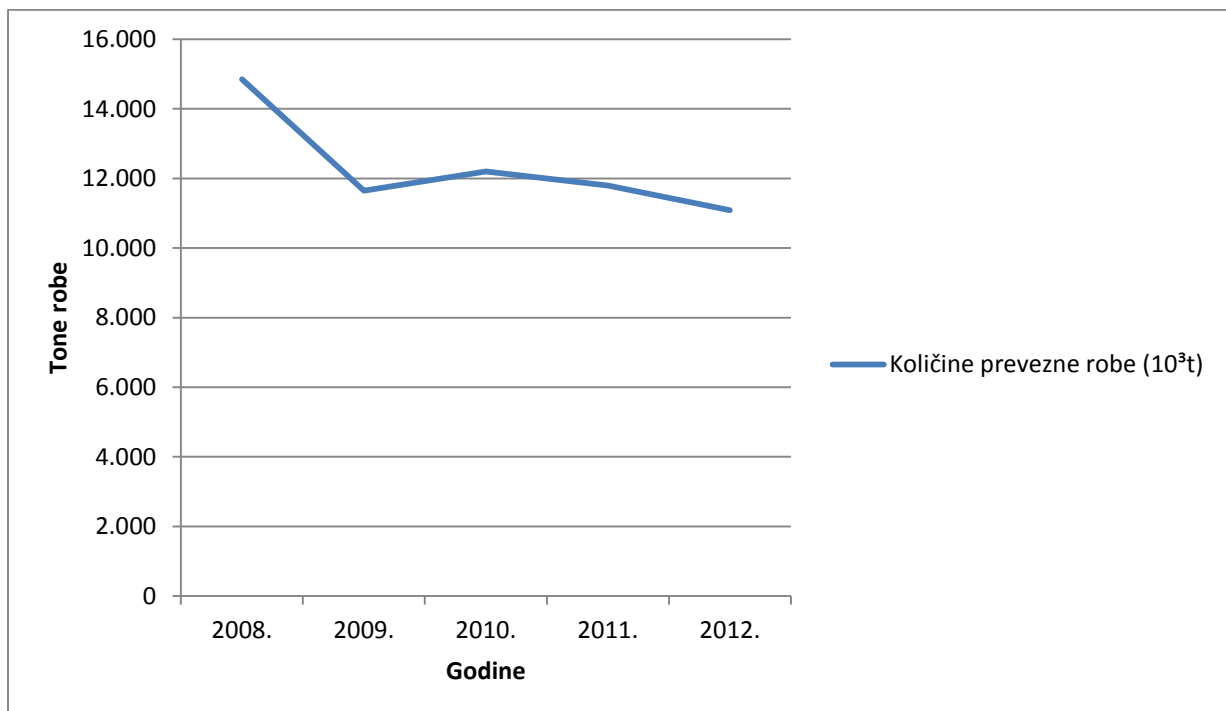
Unutar promatranog razdoblja od 2008. do 2012. godine prosječna godišnja stopa pada opsega željezničkog prometa iznosila je -7,04%, što je vidljivo iz sljedećeg izračuna:

$$i = \left(\sqrt[4]{\frac{11088}{14851}} - 1 \right) * 100 (\%) = -7,04\%$$

Smanjenje opsega teretnog prometa velikim je dijelom posljedica svjetske ekonomske krize, koja se u Republici Hrvatskoj manifestirala krajem 2008. Ekonomska kriza prvenstveno je rezultirala zaustavljanjem rasta, a potom i znatnim smanjenjem opsega proizvodnje i potrošnje te padom BDP-a.



Grafikon 5. Količina prevezene robe 10³t



3.2. Analiza ukupne količine prevezene robe u tonskim kilometrima

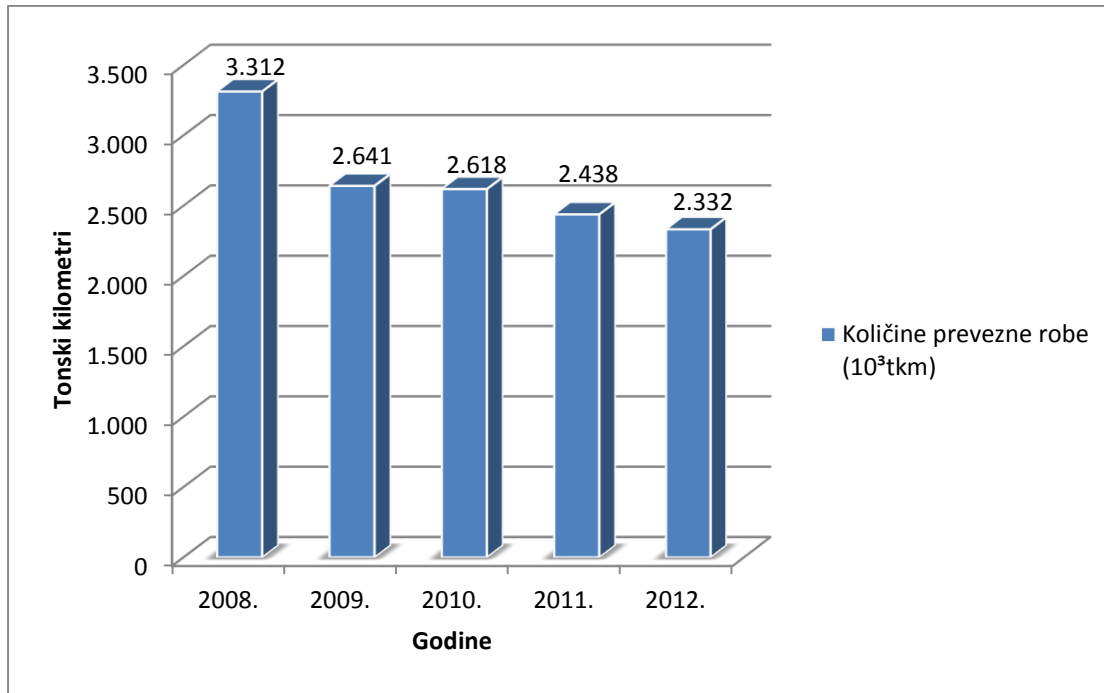
Uobičajena mjera za učinak je tonski kilometar, pa se prilikom analize teretnog prijevoza tako može sagledati učinak prijevoza. Tonski kilometar jest mjerna jedinica koja izražava prijevoz jedne tone robe na udaljenosti od jednog kilometara.

Tijekom 2012. godine HŽ Cargo ostvario je opseg teretnog prijevoza od 2.332 mil. tkm odnosno isti je smanjen za 4,35% (106 mil. tkm) u odnosu na 2011. godinu što je i prikazano na grafikonu 6.

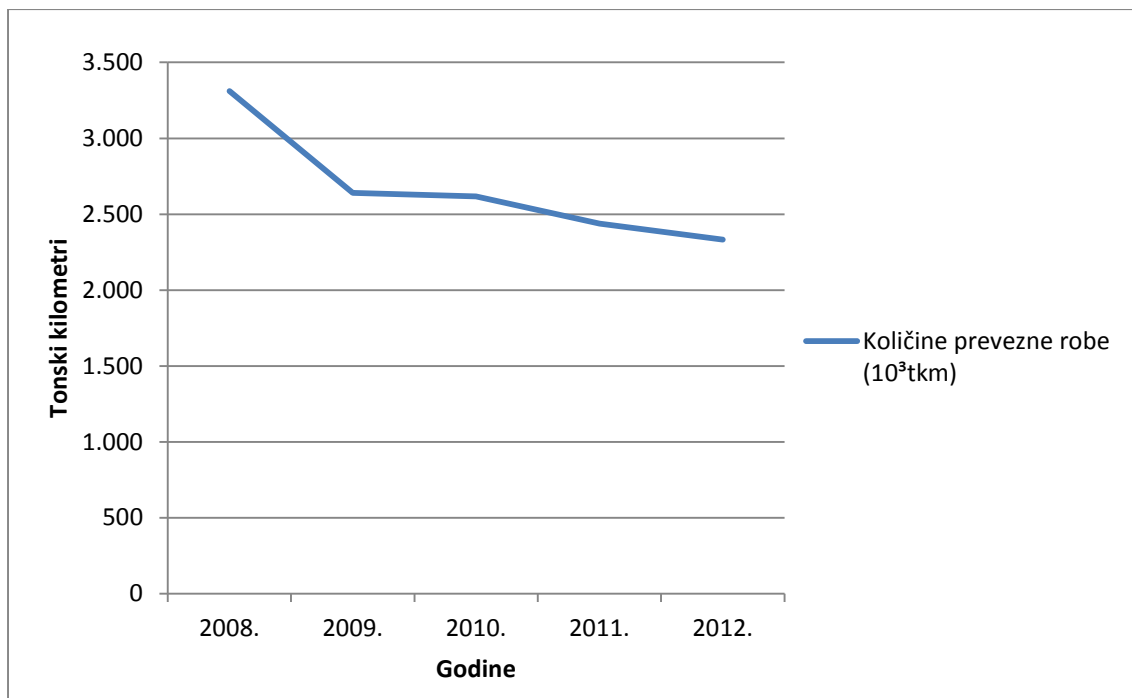
Unutar promatranog razdoblja od 2008. do 2012. godine prosječna godišnja stopa pada opsega željezničkog prometa iznosila je -8,3%, što je vidljivo iz sljedećeg izračuna:

$$i = \left(\sqrt[4]{\frac{2332}{3312}} - 1 \right) * 100 (\%) = -8,3\%$$

Pad opsega željezničkog prometa posljedica je smanjenja opsega gospodarskih aktivnosti u građevinskoj, kemijskoj, prerađivačkoj i automobilskoj industriji na području RH, koji su karakteristični za željeznički promet. No, najveći problem je dotrajala infrastruktura, koju osobito sada, nakon ulaska u EU, treba prilagoditi europskim uvjetima te će trebati ponuditi niže operativne i administrativne troškove kako bi pridobili dio prijevoza.



Grafikon 6. Količina prevezene robe (10³tkm)



3.3. Analiza ukupne količine prevezene robe u unutarnjem i međunarodnom prijevozu u tonama

Prema teritorijalnome ustrojstvu, tržište se dijeli na unutrašnji i međunarodni prijevoz, te je prema tome provedena statistička analiza.

Iz grafikona 7. primjećuju se oscilacije unutar promatranog razdoblja i u unutarnjem i u međunarodnom prijevozu. Godine 2012. 18,48% ukupne količine preveze robe odnosilo se na unutrašnji prijevoz, a 81,52% na međunarodni prijevoz.

Unutar promatranog razdoblja od 2008. do 2012. godine prosječna godišnja stopa pada opsega unutarnjeg željezničkog prometa iznosila je -5,93%, što je vidljivo iz sljedećeg izračuna:

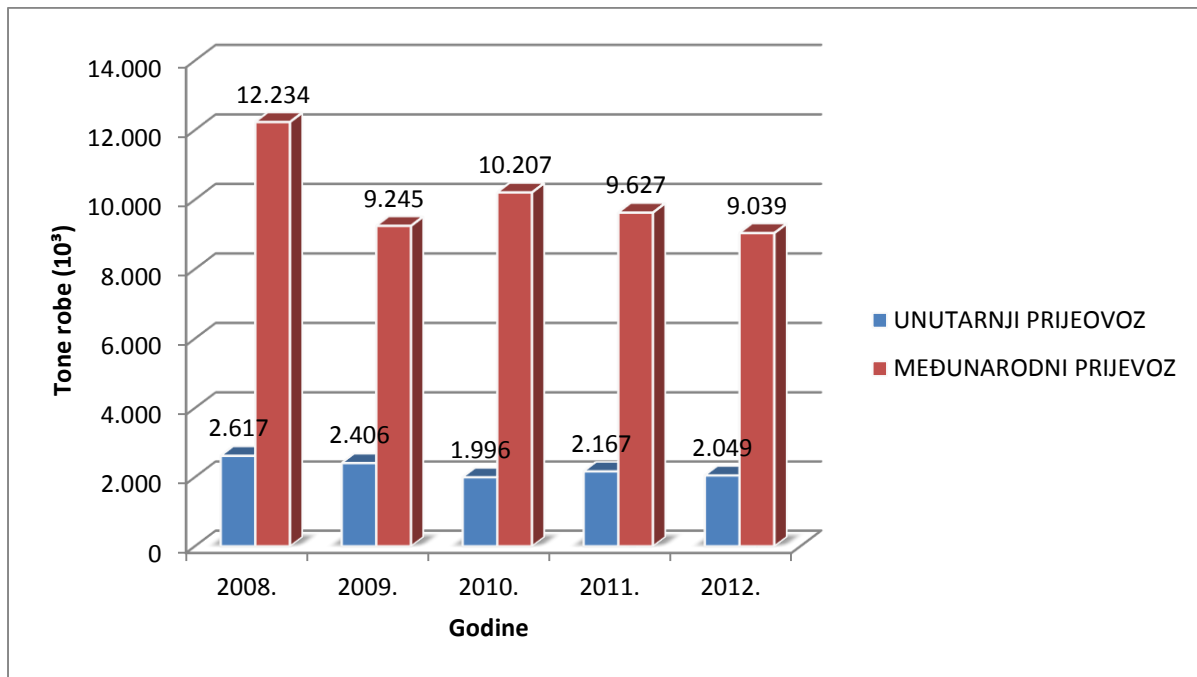
$$i = \left(\sqrt[4]{\frac{2049}{2617}} - 1 \right) * 100 (\%) = -5,93\%$$

Dok je za međunarodni promet iznosila -7,28%, što je vidljivo iz sljedećeg izračuna:

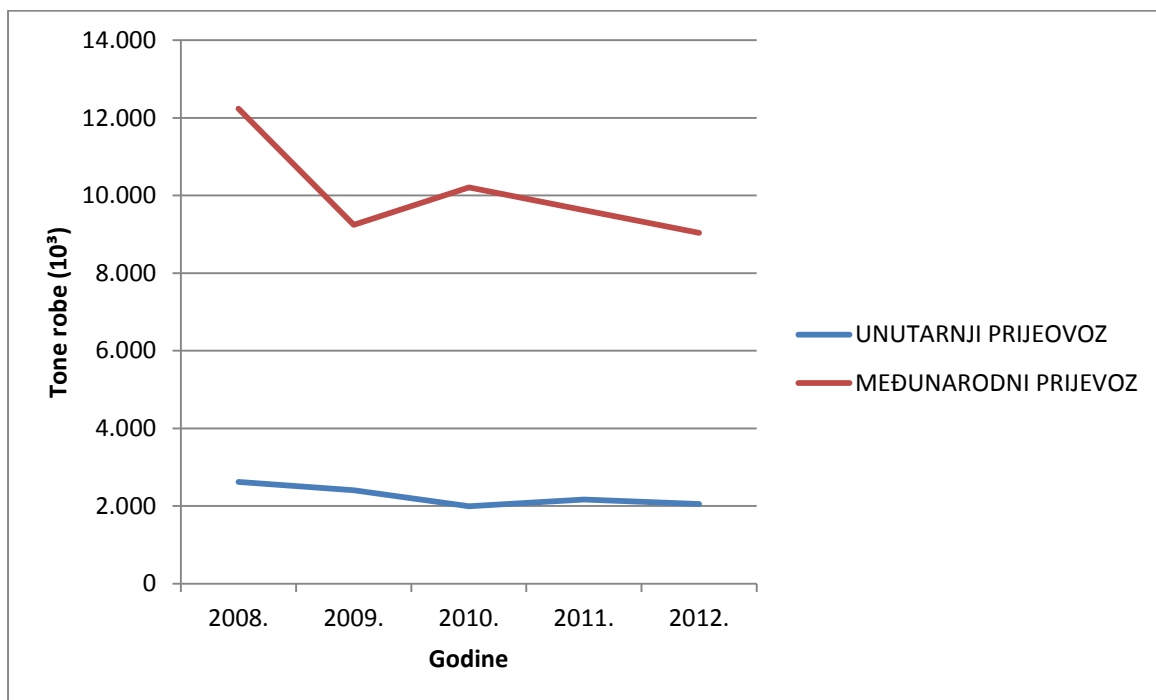
$$i = \left(\sqrt[4]{\frac{9039}{12234}} - 1 \right) * 100 (\%) = -7,28\%$$

Na smanjenje opsega unutarnjeg prijevoza od 5,4% u 2012. u odnosu na 2011. utjecalo je smanjenje opsega prijevoza željeza i čelika, mineralnih tvari (kamenih agregata) te proizvoda biljnog podrijetla (žita). U istom razdoblju povećava se opseg prijevoza mineralnih tvari (nafte i derivata).

U međunarodnom prijevozu također se primjećuje smanjenje opsega od 6,1% u odnosu na 2011. godinu. Znatniji pad opsega u međunarodnome prijevozu zabilježen je u prijevozu mineralnih tvari (nafte i derivata), drva i proizvoda od drva, proizvoda kemijske industrije, poluproizvoda od drva, proizvoda od kamena i cementa te proizvoda biljnog podrijetla(žita). Porast opsega prijevoza primjećuje se u prijevozu mineralnih tvari (rudače) te neplemenitih kovina (željeza i čelika).



Grafikon 7. Količina prevezen robe u unutrašnjem i međunarodnom prometu (10³t)



U današnje vrijeme mjesta proizvodnje dobara i usluga sve su udaljenija od mjesta njihove potrošnje, a proizvodni procesi usavršeni i iskorišteni do te mjere da se u njima ne mogu postići dodatne uštede. Prijevoz tereta u Hrvatskoj većinom se obavlja cestovnim prijevozom, dok se u Europi poduzimaju sve moguće radnje kako bi se to promijenilo i glavina robe prevozila željeznicom. Svi trendovi upućuju na neravnomjernu raspodjelu prometa i dominaciju cestovnog prometa u teretnom prijevozu na štetu željeznice, ali i drugih vidova prometa (pomorski, riječni), što nije u skladu s europskom politikom održiva prijevoznog sustava.

U promatranom razdoblju od 2008. do 2012. godine prijevoz robe na mreži pruga HŽ-a bilježi konstantan pad što će se prema svim dosadašnjim prognozama nastaviti i u budućem razdoblju.

Kako bi mogli organizirati i postaviti što efikasniji tehnološki proces realizacije prijevoza željezničkim prijevoznicima je od velike koristi prognoza prijevozne potražnje. Na temelju relevantnih kriterija svrstanih u skupinu tehničkih, tehnoloških i ekonomskih elemenata date su prognoze robnog i putničkog prijevoza te domaćeg i međunarodnog u razdoblju do 2028. godine što je prikazano u tablici 10. Kako se prognoze najčešće dijele prema načinu izrade odnosno prema intervalima, tako postoje: pesimistične, realne i optimistične.

Tablica 10. Prognoza prijevoza domaće robe za razdoblje 2008-2028. (cca. u tonama)

Prijevoz domaće robe na mreži HŽ-a	2008.	2015.	2020.	2025.	2028.
Pesimistična		3.000.000	3.080.000	3.230.000	3.390.000
Realna	3.045.816	3.230.000	3.390.000	3.800.000	4.000.000
Optimistična		3.390.000	3.800.000	4.390.000	4.800.000

Sve dosada učinjene prognoze pokazuju rast količine robe u međunarodnom prijevozu u budućem razdoblju. S obzirom na trenutnu gospodarsku situaciju razumljiv je pad prijevoza robe u 2009. i mogućim oporavkom krajem 2010. godine. Nakon dvije godine pada može se očekivati rast po stopi od 4% u razdoblju od 10-ak godina. Kako je teško predvidjeti tehničko-tehnološke i ekonomske parametre u periodu duljem od 10 godina zbog pouzdanosti stopa rasta se smanjuje na 3% u sljedećih pet godina, a nakon toga se uzima stopa rasta od 2%. Iz navedenog proizlaze sljedeće prognozirane vrijednosti za prijevoz međunarodne robe u razdoblju od 2008-2028. što je prikazano u tablici 11¹⁵.

Tablica 11. Prognoza prijevoza međunarodne robe za razdoblje 2008 -2028. (cca. u tonama)

Prijevoz međunarodne robe na mreži HŽ-a	2008.	2015.	2020.	2025.	2028.
Pesimistična		12.500.000	14.062.000	15.625.000	15.937.000
Realna	13.138.118	13.125.000	15.937.000	18.125.000	19.375.000
Optimistična		13.750.000	17.187.000	20.625.000	22.500.000

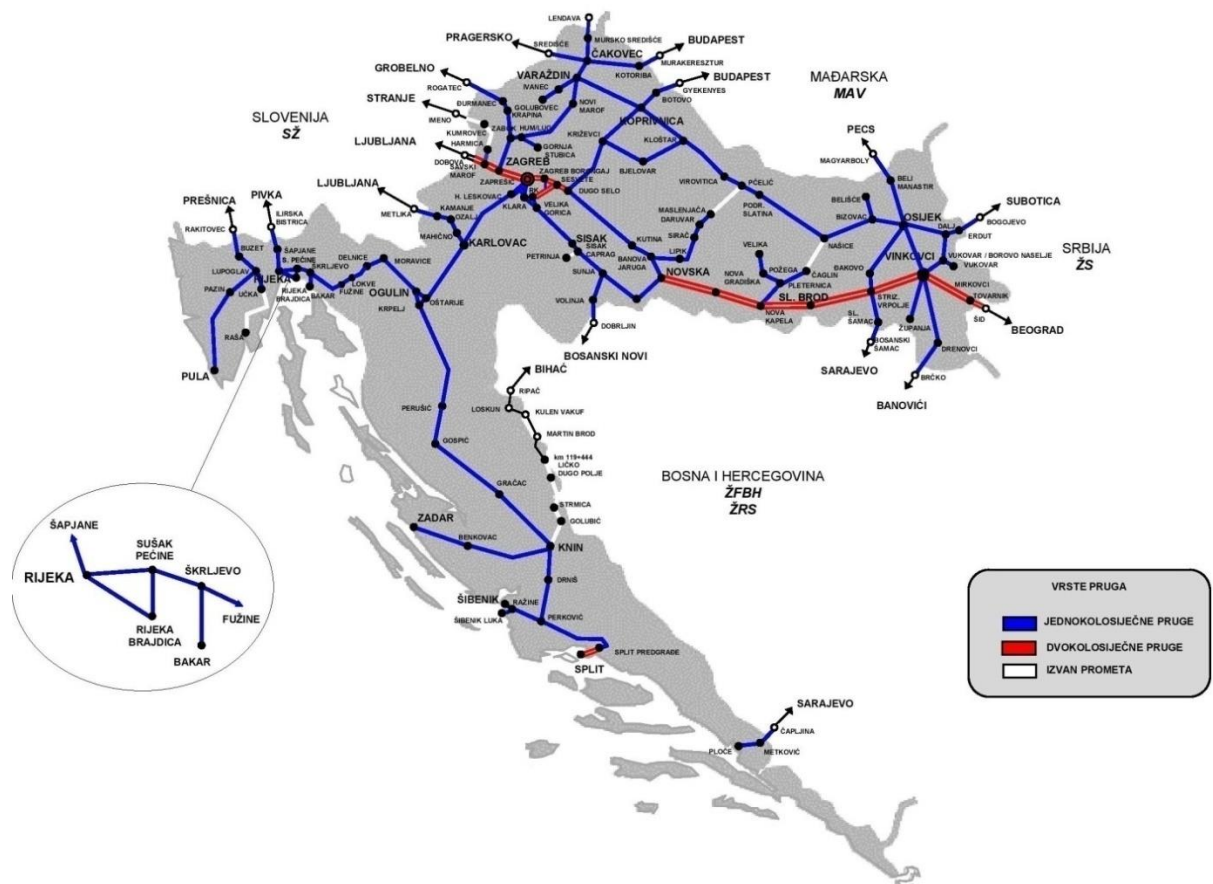
¹⁵Mlinarić, T.J., Nikšić, M.: Utvrđivanje prometne i tehnološke potražnje za specijalnim vagonima za prijevoz rasutog tereta

4. PLANIRANI PROJEKTI ULAGANJA U ŽELJEZNIČKU INFRASTRUKTURU U REPUBLICI HRVATSKOJ

Željeznička infrastruktura je javno dobro u općoj uporabi.

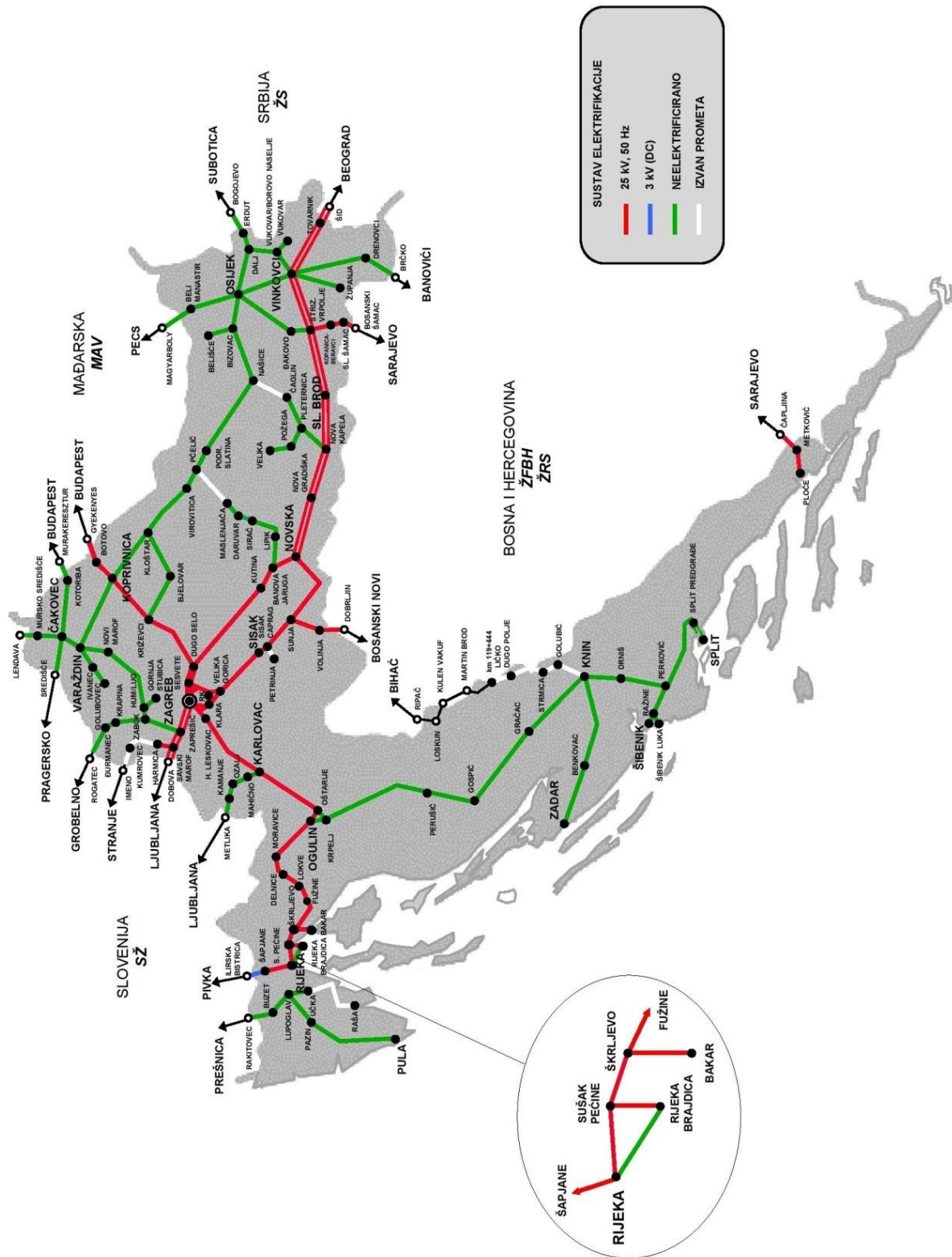
Građevinski duljina mreže željezničkih pruga iznosi 2605km, od toga je 2351km jednokolosiječnih i 254km dvokolosiječnih pruga (slika 6). Jednokolosiječna pruga je pruga s jednim kolosijekom kojom željeznička vozila voze u oba smjera. Pretjecanje i križanje vlakova koji voze u suprotnim smjerovima obavljaju se na ukržnicama ili kolodvorima. Dvokolosiječna pruga je pruga s dva kolosijeka po kojoj željeznička vozila u jednom smjeru voze po jednom, a u suprotnom smjeru po drugom kolosijeku.

Elektrificirano je 980km mreže željezničkih pruga od toga je 977km izmjeničnim sustavom električne vuče od 25kV (AC) , 50 Hz i 3km istosmjernim sustavom električne vuče 3Kv (DC) na dionici Šapjane – DG(slika7). Širina kolosijeka je jednaka na cjelokupnoj željezničkoj mreži i iznosi 1435 mm.



Slika 6. Vrste pruga

Izvor: Izvješće o mreži 2016



Slika 7. Sustav elektrifikacije

Izvor: Izvješće o mreži 2016

Željezničke pruge mogu se podijeliti prema namjeni, gospodarskom značaju, značaju kojega ima u međunarodnom i unutarnjem željezničkom prometu, načinu upravljanja i gospodarenja željezničkom infrastrukturom, te planiranju njezinog razvoja.

Osnovna podjela željezničkih pruga (slika8):

- željezničke pruge od značaja za međunarodni promet
- željezničke pruge od značaja za regionalni promet
- željezničke pruge od značaja za lokalni promet

Željezničke pruge od značaja za međunarodni promet dijele se na glavne (nalaze se na paneuropskim koridorima i ograncima paneuropskih koridora), spojne (spajaju paneuropske koridore i ogranke paneuropskih koridora) i priključne (povezuju međunarodne luke s paneuropskim koridorima i ograncima paneuropskih koridora).

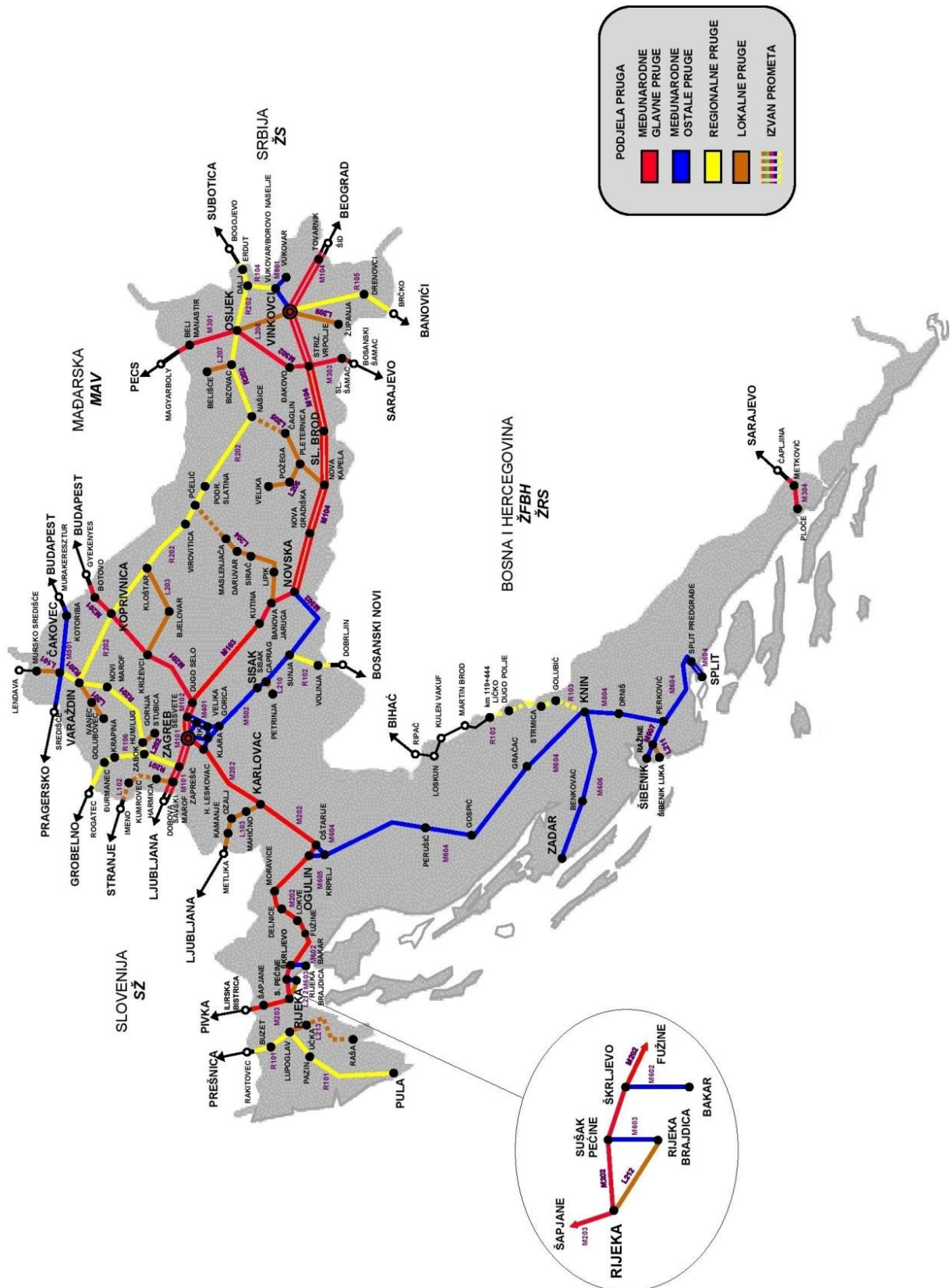
Željezničke pruge od značaja za regionalni promet međusobno povezuju regije unutar Republike Hrvatske, ali i regije u Republici Hrvatskoj s regijama u susjednim zemljama. Uglavnom su srednjih duljina (od 21 km do 250 km).

Željezničke pruge od značaja za lokalni promet obuhvaćaju različite vrste pruga lokalnoga značenja, uključujući i one koje u smislu lokalnoga prometa povezuju pogranična područja u Republici Hrvatskoj s pograničnim područjima u susjednim zemljama. Uglavnom su manje duljine (od 1,5 km do 101 km).

Sukladno Odluci o razvrstavanju željezničkih pruga (NN br. 03/14), podaci o sastavu (podjeli) željezničke mreže u Republici Hrvatskoj su prikazani u tablici 12.

Tablica 12. Podjela i duljina željezničke mreže

Oznaka pruge	Duljina mreže (km)				
	Jednokolosiječna	Dvokolosiječna	Ukupno	Ukupna duljina pruga između stanica	Ukupna duljina pruga u upotrebi
Međunarodne	1205,630	253,874	1459,504	1713,378	1713,378
Regionalne	626,373	0,000	626,373	626,373	563,149
Lokalne	518,474	0,000	518,474	518,474	351,215
Ukupno	2350,477	253,874	2604,351	2858,225	2627,742



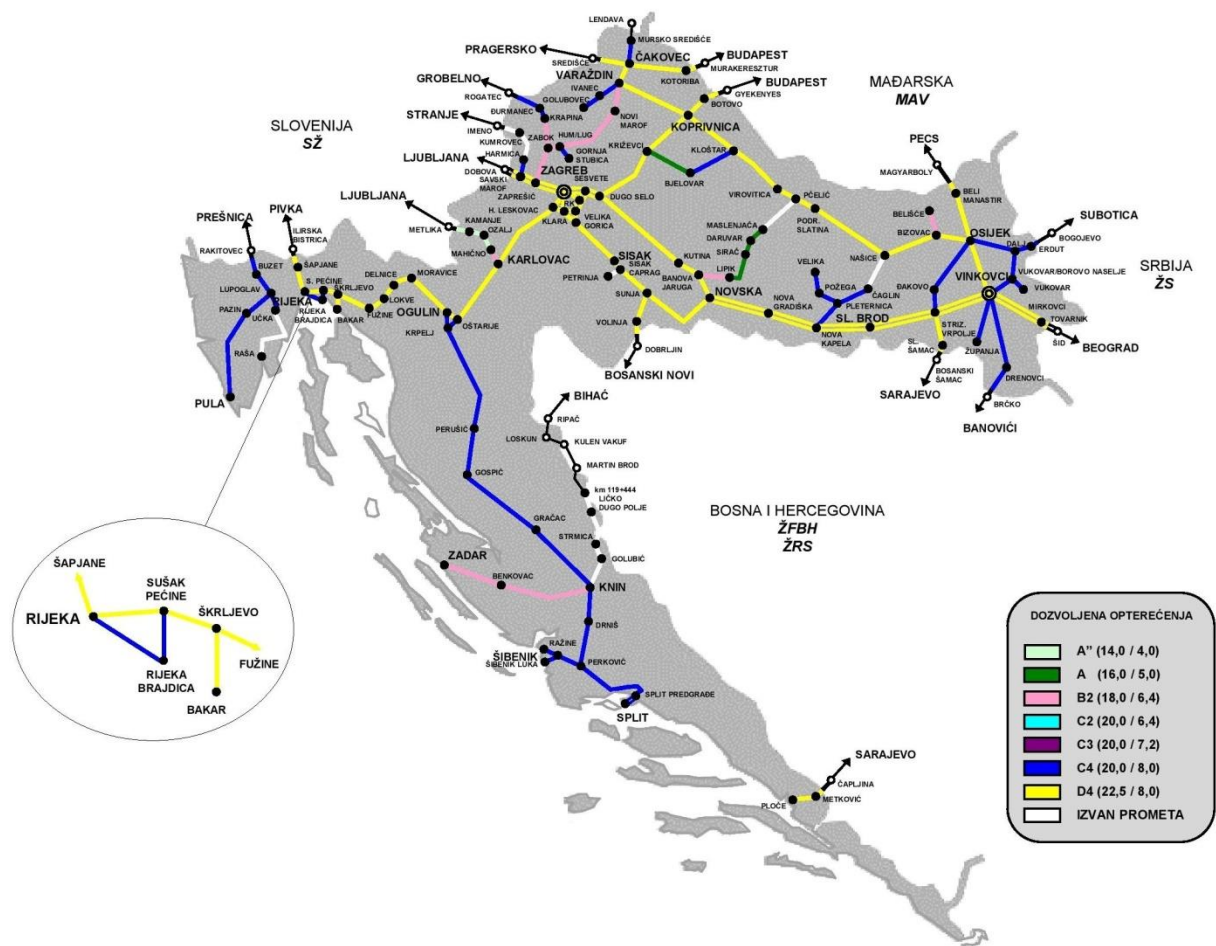
Slika 8. Podjela pruga

Izvor: Izvješće o mreži 2016

U skladu s objavom UIC-a 700 ovisno o sposobnosti pruge da primi opterećenja od vozila na mreži željezničkih pruga u primjeni su različita dozvoljena opterećenja, izražena u tonama po osovini i tonama po duljinskom metru¹⁶.

Opterećenje željezničkih vozila po duljinskom metru je opterećenje praznog ili natovarenog željezničkog vozila podijeljeno s duljinom željezničkoga vozila izraženom u metrima i mjerenom od čela do čela nestisnutih odbojnika, odnosno automatskih kvačila željezničkoga vozila bez odbojnika.

Osovinsko opterećenje željezničkoga vozila je opterećenje praznog ili natovarenog željezničkoga vozila podijeljeno s brojem osovina na vozilu. Pregled dozvoljenog opterećenja izraženih u tonama po osovini i tonama po duljinskom metru nalazi se na slici 9.



Slika 9. Dozvoljena opterećenja

Izvor: Izvješće o mreži 2016

¹⁶ Izvješće o mreži 2016., str. 34.

Ukupna duljina željezničkih pruga u Hrvatskoj odgovara prosjeku drugih europskih zemalja, no činjenica je da njihovo trenutno stanje ograničava njihov kapacitet (jednokolosječne pruge, dozvoljene brzine, udaljenost između kolodvora i stajališta, komunikacijska mreža te sustavi signalizacije).

Veća ulaganja usmjerena su na obnovu i modernizaciju međunarodnih pruga, što je u skladu s tendencijom cjelokupnih ulaganja. Ulaganja u regionalne i lokalne pruge znatno su se smanjila posljednjih godina, dok ulaganja u zagrebačko željezničko čvorište bilježe značajan rast. Posljednjih šest godina ulaganja u izgradnju novih pruga u konstantnom su padu, no međutim udio ukupnih ulaganja u laganom je porastu. Ulaganja u željezničku infrastrukturu u 2013 godini prikazana su u tablici 13.

Tablica 13. Realizacija investicija u 2013. godini

Broj	Opis	Planirano 2013. (u tisućama HRK)	Ostvareno 2013. (u tisućama HRK)
1.	Program rekonstrukcije i modernizacije pruga za međunarodni promet	1.253.934	1.034.091
1.1.	Rekonstrukcija i modernizacija pruga na koridoru Vb	410.100	351.275
1.2.	Rekonstrukcija i modernizacija pruga na koridoru Vb1	154.879	88.268
1.3.	Rekonstrukcija i modernizacija pruga na koridoru Vc	51.100	32.203
1.4.	Rekonstrukcija i modernizacija pruga na koridoru X	637.855	562.345
2.	Program rekonstrukcije i modernizacije pruga za regionalni promet	44.780	39.427
3.	Program i rekonstrukcije i modernizacije pruga za lokalni promet	110.280	81.640
4.	Program rekonstrukcije i modernizacije zagrebačkog željezničkog čvora	55.653	44.073
5.	Program aktivnosti usmjerenih na razvoj infrastrukture i prometa na mreži kao cjelini	271.161	149.730
6.	Izgradnja novih pruga i kolosijeka	115.468	38.776
	Ukupno željeznička infrastruktura	1.851.276	1.387.737

Strategija razvitka i modernizacije željezničkog prometa temelji se na potrebi zadovoljenja sveukupnih prometnih zahtjeva, pomorskoj orijentaciji Hrvatske, strategiji prostornog razvitka Hrvatske i opredjeljenju o uključivanju u europske integracije.

Teretni promet ima jasnu međunarodnu komponentu jer povezuje jadranske luke s kontinentom. Sve luke povezane su željezničkom mrežom koje je u lošem infrastrukturuom stanju. Luka Ploče nema izravnu povezanost sa željezničkom mrežom Republike Hrvatske već je s njom povezana preko Bosne i Hercegovine. Željeznički teretni promet uglavnom je tranzitni s obzirom da luke na Jadranskom moru služe kao ulazna točka za međunarodni teretni promet prema srednjeeuropskim tržištima. Kako bi se povećao intermodalni pomorsko-željeznički promet potrebno je razviti mrežu logističkih intermodalnih platformi, s time da se te platforme izgrade u lukama i u glavnim potrošačkim središtima. Isto je potrebno i zbog uključivanja ishodišta opskrbnih lanaca u hrvatske luke koje konkuriraju drugim lukama na ovom području¹⁷.

Pristupanje Europskoj uniji stavilo je Hrvatsku u položaj u kojem mora preuzeti vodeću ulogu za teretne veze u jugoistočnoj Europi i prema njoj. Europska prometna politika zahtijeva posebno razvijene teretne koridore koji su atraktivni za tržište zbog svoje pouzdanosti, ograničene zagušenosti te niskih operativnih i administrativnih troškova. Ti su koridori pozorno zamišljeni kako bi se optimizirala uporaba energije ograničavajući/ minimizirajući učinke na okoliš kao što su emisije zagađivača. Izazov je osigurati strukturalne promjene kako bi se željeznici omogućilo da učinkovito konkurira i preuzme značajno veći udio tereta sa srednjih i velikih udaljenosti¹⁸.

Mogućnosti za modernizaciju željezničkog sustava otvorile su se Hrvatskoj kroz predpristupne programe Europske unije (ISPA i IPA) te nakon pristupanja kroz Strukturne i investicijske fondove, tim više što se gotovo 55 posto željezničke mreže u RH odnosi na željezničke linije važne za međunarodni promet. Glavne (koridorske) željezničke pruge Republike Hrvatske odgovaraju Osnovnoj mreži putničkog i teretnog prometa, a druge međunarodne linije pripadaju Sveobuhvatnoj mreži. Preciznije rečeno, Hrvatska se nalazi na dva koridora Osnovne prometne mreže, na Mediteranskom koridoru i na Rajna – Dunav koridoru. Mediteranski koridor povezuje jug Iberijskog poluotoka, preko Španjolske i Francuske mediteranske obale prolazi kroz alpe na sjeveru Italije, zatim ulazi u Sloveniju i

¹⁷ Strategija prometnog razvitka Republike Hrvatske 2014-2030.,str. 33

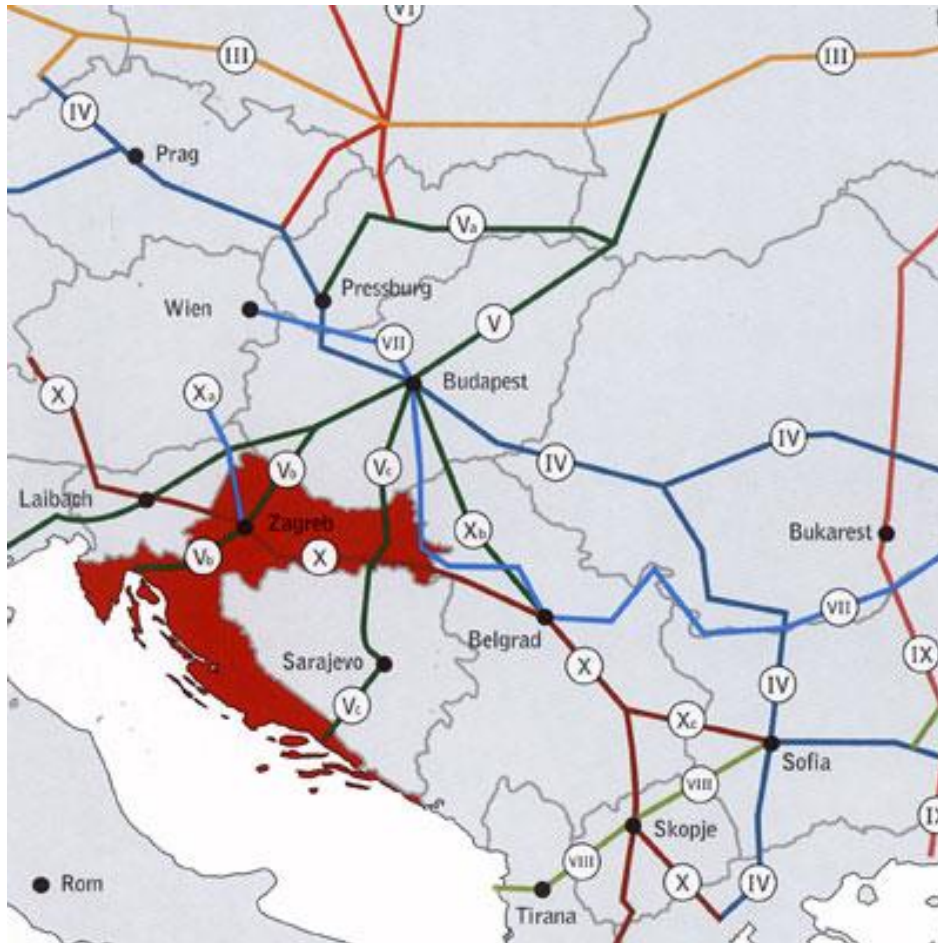
¹⁸ Strategija prometnog razvitka Republike Hrvatske 2014-2030.,str. 66

nastavlja dalje prema mađarsko-ukrajinskoj granici. Riječ je o cestovnom i željezničkom koridoru, a njegov sastavni dio je i pravac Rijeka-Zagreb-Budimpešta (željeznički i cestovni pravac koji se kod nas naziva Vb koridor). Na Mediteranski koridor nastavlja se cestovni i željeznički pravac Zagreb-Slovenija, tj. X koridor. Preko tog koridora Hrvatska će biti spojena i na Baltičko-jadranski koridor, koji ide od Baltičkog mora kroz Poljsku, preko Beča i Bratislave do sjeverne Italije¹⁹.

Na teritoriju Republike Hrvatske međunarodni koridori u smislu željezničke mreže definirani su Odlukom Vlade Republike Hrvatske po razvrstavanju željezničkih pruga (NN br. 03/14)(slika10):

- RH1. TEN-T – osnovna mreža (Paneuropski koridor X - željezničke pruge M1 na dionici Državna granica – Savski Marof – Zagreb – Dugo Selo/Sisak – Novska – Vinkovci – Tovarnik – Državna granica), Salzbug-Solun
- RH2. TEN-T – Mediteranski koridor (ogranak Paneuropskog koridora Vb - željezničke pruge M2 na dionici Državna granica – Botovo – Koprivnica – Zagreb – Karlovac – Rijeka), Budimpešta-Rijeka, te
- RH3. TEN-T – sveobuhvatna mreža (ogranak Paneuropskog koridora Vc - željezničke pruge M3 na dionici Državna granica – Beli Manastir – Osijek – Strizivojna- Vrpolje – Slavonski Šamac – Državna granica i Državna granica – Metković –Ploče), Budimpešta- Ploče

¹⁹<http://www.promet-eufondovi.hr/modernizacija-zeljeznica>



Slika 10. Paneuropski koridori

Izvor: <http://www.logsys.com.hr/HRLog/PrometnaInfrastruktura.aspx?id=cestovni>

Glavni prioriteti sektora željezničkog prometa usredotočeni su na²⁰:

- modernizaciju preostalih dijelova linija TEN-T mreže u skladu s njihovom funkcionalnošću,
- analizu mogućnosti povećanja upotrebe željeznica za putnike u Zagrebu i Rijeci,
- povećanje održivosti mreže željezničkih pruga reorganizacijom sektora, unapređenjem učinkovitosti održavanja, smanjenjem utjecaja na okoliš i uvođenjem mjera za povećanje sigurnosti i interoperabilnosti željezničkih pruga
- modernizaciju lokalnih i regionalnih pruga u cilju stvaranja preduvjeta za razvoj integriranog javnog prijevoza.

²⁰ Strategija prometnog razvitka Republike Hrvatske 2014-2030., str. 34

Teretni promet u ovoj funkcionalnoj regiji jasno je povezan s lukom Rijeka koja je osnovna luka TEN-T mreže u Hrvatskoj. Štoviše, u kontekstu prometnog i ekonomskog razvoja Hrvatske, osobito je važan razvoj luke Rijeka i njenih poveznica unutar zemlje i s ostatkom Europe, posebno njenim istočnim dijelom. Osim očite važnosti pomorskog prometa za teretnu pristupačnost regije te uzimajući u obzir da su glavni koridori autoceste već dovršeni, u fokusu će biti dovršetak željezničkog koridora prema Zagrebu (dalje prema Mađarskoj, Srbiji itd.)²¹.

Razvitak željezničke infrastrukture u Republici Hrvatskoj mora biti u funkciji održivog i uravnoteženog razvoja zemlje, te njenog djelotvornog uključivanja u zajedničko tržište Europske unije, uz uvažavanje specifičnosti koje proizlaze iz geografskih obilježja zemlje.

Postojeća željeznička infrastruktura je jedan od najnerazvijenijih vidova prometne infrastrukture RH koji se očituje nedostacima u željezničkom sektoru, lošom infrastrukturom, zastarjelim željezničkim voznim parkom, te zastarjelom opremom za signalizaciju i komunikaciju. No, međutim željeznička infrastruktura kojom upravlja HŽ Infrastruktura neprestano se obnavlja i osuvremenjuje kako bi se korisnicima omogućila što bolja kvaliteta usluge. Planirani radovi na osuvremenjivanju i izgradnji željezničke infrastrukture nalaze se u tablici 14 i tablici 15. Mogućnost realizacije planiranih radova ovisit će o visini financijskih sredstava koja Republika Hrvatska svake godine izdvaja iz državnog proračuna i o ostalim izvorima financiranja.

Učinci modernizacije željezničke mreže iskazivat će se u smanjenim troškovima eksploatacije, povećanju propusne moći pruga, povećanju nosivosti pruge i povećanju brzine prijevoza. U teretnom prometu najveći učinci bit će u redovitosti prometa, povećanim kapacitetima i povećanoj brzini prijevoza robe, koja bi trebala iznositi oko 50 km/h. Strateško opredjeljenje u putničkom prometu je približavanje srednjoj brzini putovanja od 100 km/h.

²¹ Strategija prometnog razvitka Republike Hrvatske 2014-2030., str. 67

Tablica 14. Planirani radovi na osuvremenjivanju i izgradnji željezničke infrastrukture

Planirani radovi	Planirani početak	Planirani zatvori pruge	Planirani završetak	Lagana vožnja
1.	2.	3.	4.	5.
Pruge od značaja za međunarodni promet				
Pruge na RH1 koridoru				
Građevinski radovi				
M101 DG - S.Marof - Zagreb Gk				
Obnova dionice Savski Marof - Zaprešić - Zagreb GK dk i lk (2 x 21,3 km)	travanj 2015.	permanentni zatvor lk (40 dana zatvora za tamponiranje), izmjena kolosijeka 5 ciklusa po 36 sati permanentni zatvor dk (40 dana zatvora za tamponiranje), izmjena kolosijeka 5 ciklusa po 36 sati nakon svega 30 dana dnevnih zatvora 6-8 sati	prosinac 2016.	da
Elektrotehnički radovi				
M101 DG - S.Marof - Zagreb Gk				
M103 Dugo Selo - Novska				
M104 Novska - Tovarnik - DG				
Obnova nosivih konstrukcija kontaktne mreže na X. koridoru: kolodvori Savski Marof, Slavonski Brod i Vinkovci	ožujak 2016.	u kolodvorima zatvor jednog prolaznog kolosijeka i odnosnih preticajnih, po potrebi cijelog kolodvora	studeni 2016.	ne
Obnova voznog voda i opreme za sekcioniranje i rastavljanje kontaktne mreže: Dugo Selo - Novska	ožujak 2016.	dnevni zatvor 8 sati	studeni 2016.	ne
M104 Novska - Tovarnik - DG				
Obnova nosivih konstrukcija kontaktne mreže na X. koridoru - Garčin-Ivankovo	rujan 2014.	- permanentni zatvor jednog kolosijeka otvorene pruge u međukolodvorskom razmaku - u kolodvorima zatvor jednog prolaznog kolosijeka i odnosnih preticajnih, po potrebi cijelog kolodvora	prosinac 2016.	ne
Pruge na RH2 koridoru				
Građevinski radovi				
M201 DG - Botovo - Dugo Selo				
Rekonstrukcija postojećeg i izgradnja drugog kolosijeka na dionici Dugo Selo - Križevci, poddionica Vrbovec - Križevci	travanj 2015.	dnevni zatvori svakog radnog dana u vremenu od 7 do 16 sati, povremeni zatvori vikendom u trajanju do 48 sati u skladu s potrebama izvođača radova	prosinac 2018.	da

Tablica 15. Planirani radovi na osuvremenjivanju i izgradnji željezničke infrastrukture (nastavak tablice 14)

Planirani radovi	Planirani početak	Planirani zatvori pruge	Planirani završetak	Lagana vožnja
1.	2.	3.	4.	5.
Elektrotehnički radovi				
M202 Zagreb Gk - Rijeka				
Obnova kontaktne mreže u kolodvoru Duga Resa, Zvečaj, Generalski Stol, Gornje Dubrave, Oštarije, Ogulin i Gomirje	lipanj 2016.	operativni zatvori koji će se organizirati u dogovoru s lokalnom Prometnom sekcijom (samo kolodvori)	studenj 2018.	ne
Ostale pruge za međunarodni promet				
Građevinski radovi				
M502 Zagreb Gk - Sisak - Novska				
Obnova dionice (Greda) - Sunja - Novska (74,1 km)	svibanj 2015.	1. Greda - Sunja: 40 dana zatvora za tamponiranje (13 ciklusa, 36/36 sati), 24 dana zatvora za izmjenu kol. (8 ciklusa, 36/36-sati)	prosinac 2016.	da
		2. Sunja - Novska: 100 dana permanentni zatvor za tamponiranje, 20 dana dnevnih zatvora za izmjenu kol., nakon svega još 2 mjeseca dnevnih zatvora 6-8 sati		
Sisak - rekonstrukcija kolodvora	ožujak 2013.		2016.	da
Pojedinačna zamjena skretnica	prosinac 2014.	dnevni pojedinačni zatvori po 12 sati	prosinac 2015.	
M604 Oštarije - Knin - Split				
Sanacija usjeka Josipdol - Javornik, Javornik - Studenci i Gračac - Knin (74 usjeka)	lipanj 2012.	svakodnevni zatvori po 8 sati (projektirano)	prosinac 2016.	da
Zamjena nosive konstrukcije mosta 222+734, mosta 311+893 i mosta Kožlovac 54+269, pruga Oštarije - Knin - Split Predgrađe	ožujak 2015.	za svaki most (7 dana dnevni zatvori za pripremne radove - 3 puta po 3 dana + 14 dana dnevni zatvori i završne radove)	prosinac 2015.	da
Rekonstrukcija kolodvora na pruzi Oštarije - Knin - Split (Plaški, Plavno, Drniš....., Split)	travanj 2015.	8 puta po 36 satni zatvor godišnje	2017.	da

5. PLANIRANI PROJEKTI I ULAGANJA U ŽELJEZNIČKU INFRASTRUKTURU U EUROPI I SVIJETU

Efikasna prometna infrastruktura potiče ekonomske i socijalne koristi kako za razvijena gospodarstva tako i za gospodarstvo u nastojanju na način da poboljšava dostupnost tržišta i produktivnost omogućujući balansirani regionalni razvoj, omogućavajući zapošljavanje i promičući mobilnost radne snage i povezivanje zajednice.

Investicije u željezničku infrastrukturu podrazumijevaju troškove za izgradnju nove željezničke infrastrukture te troškove za modernizaciju i održavanje postojeće infrastrukture. Investiranje u infrastrukturu ključan je preduvjet za uspješnosti u prometnom sektoru.

5.1. Ulaganja u željezničku infrastrukturu u Europi

U većini Europskih zemalja konstantno ulaže u modernizaciju i izgradnju novih željezničkih pruga dijelom iz investicijskih fondova Europske unije, a dijelom iz proračuna pojedinih država. U nastavku opisane su neke od investicija pojedinih Europskih zemalja u željezničku infrastrukturu.

5.1.1. Srbija

Modernizacija željezničkih pruga odvijat će se u dvije faze, a ukupan budžet iznosi 2 milijarde eura. Na ovaj način poboljšat će se tehničke karakteristike pruga, izgradit će se 154,5 km novih pruga, drugi kolosijek na postojećim prugama u dužini od 257,5 km i elektrificirati 254 km mreže.

Srpske željeznice će u sljedeće tri godine u različite projekte vezane za modernizaciju željeznice uložiti 1,2 milijardi eura. Između ostalog u projektima na kojima će se raditi u Srbiji u sljedećim razdobljima je i modernizacija 13,5 kilometara dvokolosiječne pruge na relaciji Gilje-Ćuprija, uz izgradnju mosta na Moravi. Također će započeti izgradnja pruge Indija-Novi Sad, kao i dionice pruge na X. koridoru od Niša do Dimitrovgrada. U planu je i modernizacija pruge na koridoru XI, kao i završetak mostova na Dunavu kod Novog Sada i Željevog mosta.

U planovima je i modernizacije pruge Beograd-Bar, do granice sa Crnom Gorom te revitalizacija i izgradnja drugog kolosijeka pruge Novi Sad-Subotica.

5.1.2. Crna Gora

Željeznička infrastruktura kojom upravlja Željeznička Infrastruktura Crne Gore – AD Podgorica (ŽICG) se stalno obnavlja i osuvremenjuje kako bi se korisnicima omogućila kvalitetnija usluga. Rekonstrukcija i modernizacija željezničke infrastrukture realizira se kroz razvojne projekte koji su u skladu sa Strategijom razvoja prometa Crne Gore i usvojenim godišnjim Planom rada. Mogućnost realizacije planiranih radova zavisi od visine finansijskih sredstava koje država Crna Gora opredijeli svake godine iz državnog Budžeta za održavanje željezničke infrastrukture i od ostalih izvora financiranja.

Realizacija Projekata koji se financiraju iz kreditnih sredstava ukupne ugovorene vrijednosti 113.429.853,23 eura krenula je, po pojedinačnim Ugovorima od 2006.godine i do 31.12.2014. godine iskorišteno je 84,56 % kreditnih sredstava, odnosno 95,9 mil. eura. Iz navedenih kreditnih sredstava završeni su radovi:

- remont i elektrifikacija pruge Nikšić - Podgorica
- remonta gornjeg stroja na dionici Državna granica sa Srbijom – Bijelo Polje – Kruševo-Mijatovo kolo i dionici Trebaljevo - Kolašin
- elektrifikacija VI i VII kolosijeka u stanici Bijelo Polje,
- sanacija tunela 171, 173, 175,182 i185
- sanacija 3 klizišta na dionici Virpazar – Bar,
- sanacija 6 kosina sa izradom 3 galerije na dionici Lutovo- Bratonožići.

Ostatak nerealiziranih sredstava od 15,44% u iznosu od 17,5 mil. eura biti će iskorišten do kraja perioda raspoloživosti sredstava, sukladno potpisanim Ugovorima sa međunarodnim bankama za:

- remont kolosijeka na dionici Kolašin – Kos,
- sanaciju 3 tunela na dionici Kos – Trebešica,
- sanaciju čeličnog mosta Trebaljevo,
- ugovaranje i izvođenje radova sanacije 4 čelična mosta (Ljuboviđa,Malo Trebaljevo,Skrbuša i Tanki rt)

Također, za vremenski period od 2014-2020 predviđeni su radovi na remontu gornjeg ustroja pruge, na dionici pruge Kos - Podgorica. Od strane Europske komisije prihvaćen je prijedlog za financiranje radova na remontu gornjeg ustroja od Kosa do Podgorice kao i izvođenje radova na renovaciji pograničnih stanica Bijelo Polje i Tuzi. Namijenjena sredstva za navedeni period iznose 26.215.000 eura, za čiju realizaciju iz državnog budžeta treba osigurati iznos od 2.621.500 eura.

Nadalje iz sredstava međunarodnih financijskih institucija i bespovratnih sredstava, u razdoblju od 2012. do 2020. godine, bit će izdvojeno 200 mil. eura za rekonstrukciju i održavanje glavne pruge “Vrbnica-Bijelo Polje-Podgorica-Bar” (167, 4 km) i prugu Nikšić-Podgorica (56, 4 km).

5.1.3. Makedonija

Makedonske željeznice su započele modernizaciju svojih pruga te su krenuli radovi na željezničkoj pruzi Kumanovo – Beljakovce (30,8 km), koja je dio Koridora VIII. Inače, Koridor VIII je jedan od glavnih europskih prometnih koridora koji prolazi kroz Makedoniju u duljini od 309 km, počevši (u smjeru zapad-istok) od Lina, granice s Republikom Albanijom, prolazeći kroz Gostivar, Tetovo, Skopje, Kumanovo, Beljakovce, Krivu Palanku, dok završava u Deve Bairu, granici s Bugarskom.

Vrijednost projekta je gotovo 40 milijuna eura, a obuhvaća zamjenu tračnica i ponovno balastiranje (21 km), nove tračnice i balastiranje (10km), 9 platformi, 3 stanice, 3 postrojenja za pročišćavanje vode, signalizaciju i telekomunikacije (31,2 km), 45 civilnih struktura (mostovi, galerije, odvodni kanali, potporni zidovi i sl.).

Također započela je izgradnja željezničke pruge Kichevo - Lin koja će u dužini od 60 kilometara povezivati Crno more, Bugarska, Makedonija, Albanija i Italija, a za koju će se izdvojiti oko 350 milijuna eura.

Nadalje u tijeku su građevinski zahvati na rekonstrukciji i izgradnji željezničke pruge Kumanovo - Beljakovce koja je dio VIII. koridora.

Sa izgradnjom dionice pruge Beljakovce - Kriva Palanka (granica s Bugarskom) bit će završena rekonstrukcija dijela VIII. koridora koja je planirana do kraja 2022. godine.

5.1.4. Rumunjska

U razdoblju od 2007. do 2013. godine, Rumunjska je imala najmanju stopu iskorištenja fondova EU-a, svega 37,8%, no ipak Rumunjska je još uvijek nova članica, koja je pristupila Europskoj uniji (2007. godine), pa bi uzrok loših rezultata Rumunjske u iskorištavanju fondova EU-a mogao ležati u nedostatku iskustva i lošem radu javne uprave. Ukupna dodijeljena sredstva iz fondova EU-a za razdoblje od 2014. do 2020. godine iznose 22,99 milijarde eura od čega će najveći dio biti uložen u zaštitu okoliša i promet (po 20%), dok je manje od 8% namijenjeno obrazovanju.

Rumunjska planira veliki željeznički projekt na relaciji Arad – Brasov – Bukurešt – Constanta kojim će se zapadna granica Rumunjske povezati s crnomorskom obalom na istočnoj granici. Navedenim projektom znatno bi se skratilo vrijeme prijevoza tereta i putnika na navedenoj dionici što bi u konačnici potaknulo strane ulagače i lokalne poduzetnike na otvaranje novih tvrtki u južnoj i istočnoj Rumunjskoj. Samim time pospješio bi se gospodarski rast regija koje su do sada bile prilično zanemarene zbog loše infrastrukture.

Drugi projekt koji Rumunjska planira je modernizacija željezničke pruge između Brasova i Sighisora, u iznosu od 890 000 000 €. Projektom je planirana izgradnja dvokolosiječne pruge za brzine od 160km/h za vlakove teške do 22,5t po osovini i 120km/h za teretne vlakove. Navedena pruga je u sastavu transeuropske željezničke mreže TEN-T. Završetak projekata planiran je do 2020. godine.

5.1.5. Francuska – Italija

Francuska i Italija su sklopile ugovor za izgradnju željezničke pruge velike brzine na liniji Lyona – Torino u iznosu oko 8,5 milijardi eura. Europa će pokriti 40 posto troškova od ukupnih 8,5 milijardi eura dok će Italija financirati projekt sa 2,9 milijardi, a Francuska 2,2 milijarde eura.

Prva faza izgradnje pruge već je započeta sa izgradnjom tunela dugog 57 km. Isti će prolazi kroz Alpe između Saint-Jean-de-Maurienne u Francuskoj i Susa u Italiji te će povezivati pogranična područja. Time bi se skratilo dosadašnje vrijeme putovanja između Lyona i Torina sa 4 sati na 2 sata, ali također bi se skratilo i vrijeme putovanja između ostalih velikih gradova.

Pruga će biti dizajnirana za brzine do 250km/h, sa širinom kolosijeka 1435mm te će služiti za teretni i za putnički promet. Brza željeznica između Lyona i Torina imati će trostruku vrijednost: europsku, ekonomsku i ekološku. Završetak navedenog projekta se predviđa do 2023. godine.

5.2. Ulaganja u željezničku infrastrukturu u svijetu

U nastavku opisane u su neke investicije u obnovu, nadogradnju i rekonstrukciju postojećih pruga te izgradnja novih pruga u nekim zemljama svijeta.

5.2.1. Indija

Indija planira investirati 233 miliona dolara financiranih od strane svjetske banke u izgradnju 343 km nove željezničke pruge između Bhaupur (Kanpur) i Khurja. Navedena dionica dio je 1840 km dugog istočnog teretnog koridora. Maksimalna brzina teretnih vlakova na dionici biti će 100 km/h sa prosječnom brzinom od 65 km/h u usporedbi sa dosadašnjih 25 km/h na postojećim linijama. Ista će biti osposobljena za teret vlakova do 13 000 tona i 1 500 m dužine. U sklopu projekta izvršiti će se i elektrifikacija navedene dionice izmjeničnom strujom 25 kV, signalizacija, brojači osovina i globalni sustav za mobilne željezničke komunikacije (GSM-R). Također će se izgraditi kontrolni centar, terminali i ostale pružne građevine. Završetak radova planiran je za 2018. godinu.

5.2.2. Jordan

Planovi ulaganja u željezničku infrastrukturu u Jordanu koncentriraju su na povezivanje lakom željeznicom središnjeg Ammana i Queen Alian međunarodnog aerodroma. Predložena linija kretala bi se u dužini od 35 kilometara po postojećem Hedjaz Jordan željezničkom koridoru između Amman postaje u Al Mahatta i okruga grada Jeeza, gdje bi se ista granala te izgradila nova dionica pruge duga 2 km prema novoj postaji u zrakoplovnoj luci. Iako navedeni projekt ne zahtjeva velike financijske investicije isti je od velikog značenja za prometnu povezanost zrakoplovne luke sa ostatkom regije.

5.2.3. Filipini

Filipini će investirati 3,42 milijarde eura u projekt koji obuhvaća renoviranje i produljenje glavne južne željezničke linije koja povezuje Manila sa provincijom Bicol na otoku Luzon. Projektom je predviđena velika modernizacija postojećih 479 kilometara željezničke pruge između Manila i Legaspi te konstrukcija i izgradnja 117 kilometara pruge od Legaspi do Mantnog. Početak radova na modernizaciji i izgradnji pruge predviđen je za ožujak 2016. godine, a isti bi trebali biti završeni do 2020. godine.

5.2.4. Japan

Japan je započeo izgradnju prve svjetske pruge za komercijalnu eksploataciju vlakova baziranih na magnetskog levitaciji, takozvanih magleva, za brzine do 500km/h. Čak 86 posto pruge duge 286 kilometara od Tokija do Nagoje biti će sagrađeno u tunelima. Predviđa se da će troškovi projekt iznositi oko 60 milijardi dolara, a njegova izgradnja da će biti dovršena do 2027. godine.

5.2.5. Jakarta

Jakarta je izdvojila 234 triliona Rupija koje u razdoblju od 2015. do 2019. godine planira investirati u izgradnju željezničke infrastrukture na otoku Java, Sumatra, Kalimantan, Sulawesi sve do Papua. Ukupno će biti izgrađeno 3258 kilometara željezničke pruge, a veći dio investicije baziran je na otoke izvan Jave odnosno na ostala četiri velika otoka.

Od ukupne investicije 41,2 triliona Rupija bit će investirano u otok Sumatru gdje će se oživjeti 111 kilometara pruge koja nije u opticaju te izgraditi 1399 kilometara nove jednokolosiječne pruge i 80 kilometara dvokolosiječne pruge.

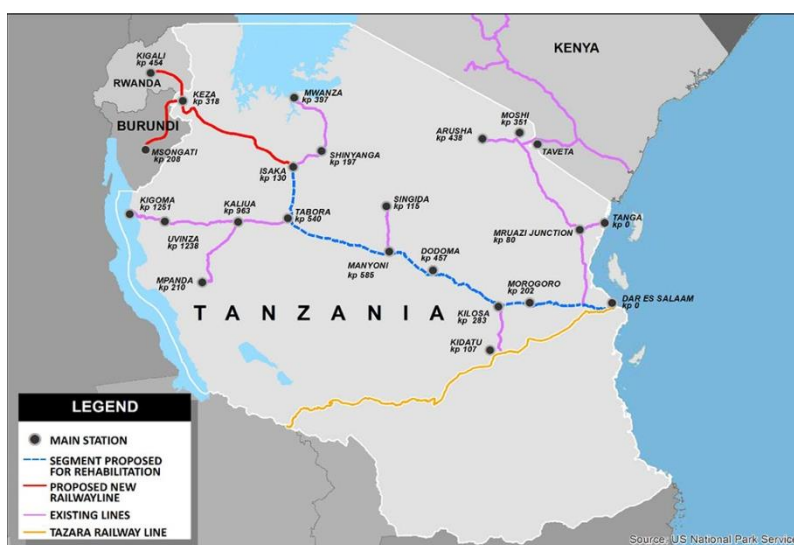
Također planira se izgradnja 2428 kilometara nove pruge od granice zapadnog Kalimantan-a do sjevernog Kalimantan-a u koju će biti investirano 22,9 triliona Rupija.

Nadalje sa iznosom od 31,25 triliona Rupija bit će financirana izgradnja 1772 kilometra nove željezničke linije na Sulawesi.

Također u planiranu je izgradnja 390 kilometara željezničke linije od Manokwari do Sarong-a na otoku Papua u koju će se investirati 10,33 triliona Rupija. Navedena željeznička linija biti će konstruirana za promet vlakova brzinama do 200 km/h.

5.2.6. Afrika

Veći investicijski projekti u željezničku infrastrukturu u Africi bazirani su na gradnju te održavanje 1661 kilometra željezničke pruge koja povezuje luku Dar es Salaam u Tanzaniji sa Burundi i Rwanda (slika 11). U cilju očuvanja postojećih objekata nova željeznička pruga bude u glavni pratila postojeći željeznički pravac dug 970 km od Dar es Salaam do Isaka. Nadalje od Isaka bi se išlo u izgradnju nove željezničke dionice u dužini od 494 kilometra do Kigali u Rwanda gdje bi se ista granala u dužini od 197 kilometara do Kneza odnosno do Musongati u Burundi. Željeznička pruga bila bi izgrađena sa kolosiječnim razmakom od 1435 mm kao i ostale željezničke pruge u regiji te bi bila pogodna za teže teretne vlakove ukupne težine do 32,5 tone i dužine 2000 metara dužina.

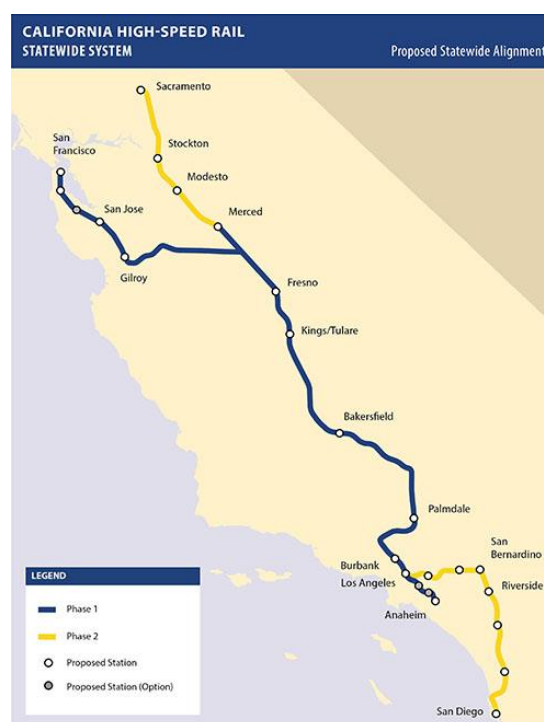


Slika 11. Karta izgradnje nove pruge u Africi

Izvor: <http://www.railwaygazette.com/news/infrastructure/single-view/view/tanzania-rwanda-and-burundi-invite-interest-in-dikkm-railway.html> (26.07.2015.)

5.2.7. Kalifornija

U Kaliforniji je započeo projekt zvan CHSRA (California High Speed Rail) kojim je planirana izgradnja nove pruge na relaciji San Francisco - regija grada Los Angelesa (slika 12). Ista je projektirana za promet vlakova velikih brzina sa maksimalnom brzinom do 320 km/h čime bi se vrijeme putovanja između ta dva grada skratilo na manje od 3 sata. Završetak gradnje i puštanja pruge u promet planirani su do 2029. godine. Također se planira da se u budućnosti ta pruga produži do Sacramentoa i San Diega, čime bi dostigla dužinu od 1280 km i na kojoj bi se nalazila 24 kolodvora.



Slika 12. Izgradnja nove pruge u Kaliforniji

Izvor: <http://www.hsr.ca.gov/Newsroom/Multimedia/maps.html>

U prvu fazu navedenog projekta biti će investirano 985 milijuna dolara za izgradnju dionice duge 47 km između Madera i Fresnoa te gradnju svih objekata niskogradnje i visokogradnje na istoj dionici. Ta dionica dio je 6 milijardi dolara vrijedne pružne dionice koja će se prva koristiti u redovitom prometu i koja će prevaživati udaljenost od 480 km na dionici između Merceda i doline San Fernando.

6. VAGONI POSEBNE NAMJENE

Vozila posebne namjene su željeznička vozila s vlastitim pogonom ili vozilo vučeno drugim vozilom koja služe za interne potrebe željeznice. Tu se ubrajaju vagoni za mjerenje, provjeru, održavanja i izgradnju pruga, pružnih postrojenja, kontaktne mreže, provjere i mjerenja značajki vučnih vozila, vagona pomoćnog vlaka itd.

Filozofija željeznice o jeftinom, učinkovitome prijevozu velikih količina tereta između definiranih interesnih točaka kao posljedici ekonomskih prilika u društvu u novije vrijeme je sve izraženija. Težište na učinkovitosti, potaknuto potrebom za smanjenjem troškova u svrhu ostvarivanja ekonomske dobiti, unosi promjene čak i u relativno konzervativne sustave kao što je željeznica. Za razliku od konvencionalnog tržišta teretnih vagona, na kojemu su specifične potrebe i želje svakoga korisnika najčešće bile potisnute nemogućnošću brze i isplative prilagodbe proizvoda svakome kupcu, suvremeno tržište funkcionira na način omogućen pojavom modernih alata i metodom razvoja. U vremenu ubrzanog razvoja proizvoda svakom kupcu omogućeno je da u prihvatljivome vremenu dobije proizvod optimalan do najsitnijeg detalja, koji udovoljava svim njegovim potrebama²².

Tržište teretnih vagona na kojemu se razvijeni vagon nudi raznim korisnicima, a koji se raznim kupcima prodaje jer je jeftiniji, kvalitetniji ili bolji na bilo koji način od sličnih vagona bio je čest model rada u konvencionalnoj industriji teretnih vagona. Današnje tržište sve je usmjerenije na sustav u kojemu se vagoni proizvode namjenski, po specifičnim zahtjevima korisnika i u traženoj količini. Trend optimizacije željezničkog prometa uvjetuje da svaki korisnik dobije vagon koji u cijelosti odgovara njegovim potrebama i željama, što je i omogućeno napretkom tehnologije. Takav trend dovodi do proizvodnje malih serija visokospecijaliziranih vagona za točno određenog krajnjeg korisnika²³.

²² Željeznice 21, 2/2015., lipanj 2015., str. 49

²³ Željeznice 21, 2/2015., lipanj 2015., str. 49

6.1. Samohodni vagon

Samohodni vagon (slika 13.) je inovativni vagon za prijevoz rasutog tereta, koji ne treba lokomotivu za premještanje i pokretanje tijekom istovarnog procesa, te pridonosi povećanju uštede resursa pri rekonstrukciji i izgradnji željezničke infrastrukture. Vagon štedi energiju, ljudske resurse i skraćuje vrijeme prijevoza i istovara. Radi se o vremenski i troškovno učinkovitom vagonu koji omogućuje prijevoz od točke do točke zbog čega nema potrebe za troškovno zahtjevnim strojevima za rukovanje teretom ili vremenski zahtjevnim procesima za istovar ili utovar.

Tehničke karakteristike samohodnog vagona dane su u tablici 16.



Slika 13. Samohodni vagon

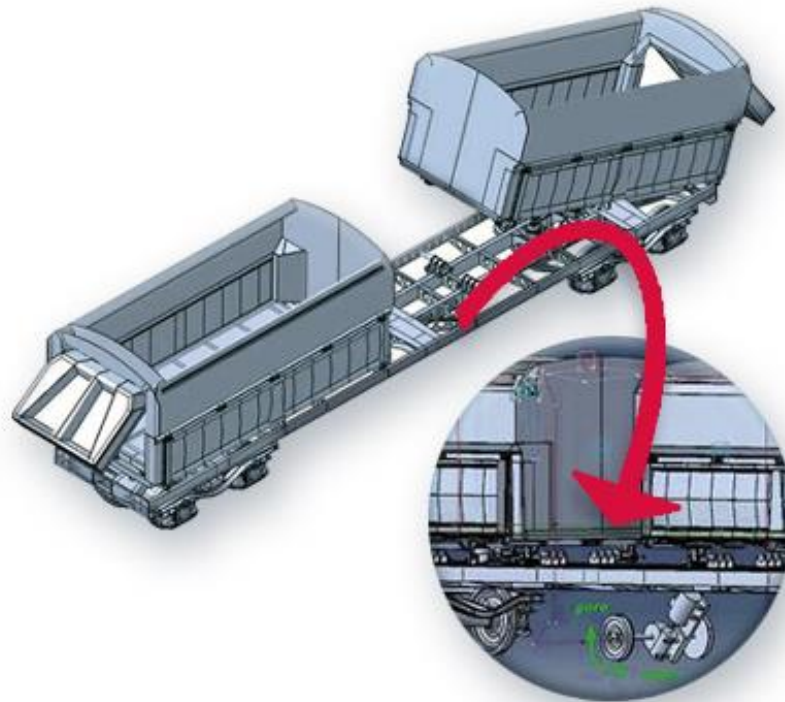
Izvor: <http://www.selfproprail.eu/hr/product> (13.06.2015.)

Tablica 16. Tehničke karakteristike samohodnog vagona

Tip okretnog postolja	Y25 Lsd-1
Zračna kočnica	Yes (KNORR) KE-GP-A-2x10"
Regulator kočnog položaja	DRV2A-450H
Broj osovina	4
Maksimalno osovinsko opterećenje	22,5t
Vlastita masa vagona	37,34t
Max. masa tovarenog vagona	90,0t
Nosivost vagona	52,66t
Max. brzina praznog vagona	100km/h
Max. brzina natovarenog vagona	100km/h
Volumen utovarenog prostora	50m ³
Utovarna površina	30 m ³
Utovarna duljina	11,2 m
Utovarna širina	2,72 m
Razmak između centralnih svornjaka	10700 mm
Duljina preko odbojnika	15740 mm
Širina kolosijeka	1435 mm
Visina odbojnika	1060+5-10 mm
Vučni uređaj	ST-9-2/160 – 1500 kN
Navojno kvačilo	1350 kN
Kuka za vuču	1500 kN
odbojnici	50 kJ

Jedan od inovativnih dijelova ovog vagona je razvoj novog načina otvaranja konstrukcije vagona i mogućnost istovara tereta na 3 strane. Vagon se sastoji od 2 teretna sanduka s mogućnošću bočnog i frontalnog dizanja (slika 14). Istovar se kontrolira, omogućeno je potpuno izbacivanje tereta, kao i doziranje i djelomičan istovar tereta na mjestima duž rute. Nema potreba za ručnim istovarivanjem tereta, za korištenjem ostalih strojeva za istovar ili primjenu fizičke sile prilikom otvaranja vrata i stranica koje je uobičajena kod postojećih vagona za istovar tereta kod izgradnje željeznica²⁴.

²⁴<http://www.selfproprail.eu/hr/product>



Slika 14. Način podizanja samohodnog vagona

Izvor: <http://www.selfproprail.eu/hr/> (13.06.2015.)

Uvođenjem samohodnog vagona na tržište očekuje se²⁵:

1. Smanjenje trošenja resursa (korištenja lokomotive) u izgradnji i rekonstrukcije željeznice do 20% na području implementacije projekta u sljedećih 5 godina
2. Smanjenje potrošnje energije prilikom izgradnje i rekonstrukcije željeznica do 20% u idućih 5 godina.
3. Smanjenje emisije ugljičnog dioksida i emisije drugih zagađivača prilikom izgradnje i rekonstrukcije željeznica do 20% u idućih 5 godina.
4. Utjecaj na okoliš (uključujući potrošnju energije, emisije CO₂, acidifikacije, eutrofikacije fotokemijskog formiranja antioksidansa) će se smanjiti za 20% te do 60% za 2 godine. Nastavno u tablici 17 prikazan je utjecaj na okoliš korištenja samohodnog vagona nasuprot postojećih metoda kroz period od 2 godine nakon uvođenja istog u promet.

²⁵<http://www.selfproprail.eu/hr/project-information/objectives>

Tablica 17. Utjecaj na okoliš prilikom korištenja samohodnog vagona

	Osnovna vrijednost (trenutna situacija -21 tipična lokomotiva je razmještena)	Nakon uvođenja (14 tipičnih lokomotiva razmješteno 20% promjene od osnovne vrijednosti)	2 godine nakon uvođenja (7 tipičnih lokomotiva razmješteno, 60% promjene od osnovne vrijednosti)
CO ₂ emisije	15648 tona/godina	12518 tona/godina	6259 tona/godina
Materijali potrebni za održavanje	199 tona/godina	96 tona/godina	48 tona/godina
Recikliranje materijala	53 tona/godina	42 tona/godina	21 tona/godina
Smanjenje potrošnje energije	17 milijuna kwh/godina potrošnje	14 milijuna kwh/godina (ukupno smanjenje)	7 milijuna kwh/godina (ukupno smanjenje)
Opasni otpad	22 tona/ godina	17 tona/ godišnje	8.5 tona/godišnje
Ostalo	Acidifikacija: 157500 k mol + H godišnje Eutrofikacija: 8694 kg O ₂ Formacija hrđe: 126 kg etena	Acidifikacija: 126000k mol+ H godišnje Eutrofikacija: 6955 kg O ₂ Formacija hrđe: 100.8 kg etena	Acidifikacija: 63000k mol + H godišnje Eutrofikacija: 3478 kg O ₂ Formacija hrđe: 50.4 kg etena

U usporedbi s postojećim vagonima s neadekvatnim pneumatskim sustavom, samohodni hidraulični vagon ima veći teretni kapacitet, brže je istovar pomoću „prevrtanja“, odnosno naginjanja na stranu. Isto tako ima krov koji omogućuje transport higroskopskih materijala (žitarice, gnojiva, rude), ima sposobnost za prijevoz finog pijeska bez rasipanja te radi tiše (više ne postoje ogromni spremnici visokog tlaka zraka na vagonu).

Dvokolosiječnom prugom u jedan sat moguće je provesti istu količinu tereta kao autocestom od 16 trakova širokom 122 metara, a utrošak pogonske energije po jedinici rada u željezničkom teretnom prijevozu 8,7 puta manji je nego u sklopu cestovnoga prometa. Ekonomska isplativost, rasterećenje cestovnih prometnica, smanjenje prometnih nezgoda, štednja energenata, racionalno iskorištavanje prostora, smanjivanje onečišćivanja okoliša i razne buke bitne su prednosti prijevoza željeznicom u usporedbi s drugim oblicima prijevoza²⁶.

²⁶<http://www.hzcargo.hr/default.aspx?id=40>

6.2. Vagon za proizvodnju i prijevoz betona

Sve veća optimizacija željezničkog prometa u svrhu povećanja ekonomske dobiti unosi promjene u industriju teretnih vagona. Sve je manje mjesta za predimenzionirane, neoptimizirane vagona. Takvi trendovi za proizvođača teretnih vagona znače da bez fleksibilnosti, uvođenja novih tehnologija, suradnje s krajnjim korisnicima, ali ponajviše bez znatnog ulaganja u stalni razvoj novih proizvoda koji prate suvremene trendove, nema mjesta na tržištu. S druge strane takvi trendovi ostvaruju široke tržište koje je puno zastarjelih, predimenzioniranih vagona koji više nisu isplativi i potrebno ih je zamijeniti.²⁷

Mikser vagon CB 32 (slika 15) je specijalni dvoosovinski željeznički vagon Talijanske tvrtke Svi-Spa i Cifa za prijevoz svježeg betona. Radi se o vagonu sa spuštanim podom na koji je postavljen samostalni mikser uređaj sa mogućnošću prijevoza i pražnjenja betona. Isti spada u kategoriju željezničkih vozila namijenjenih za remont i izgradnju željezničkih pruga, tramvajskih pruga i podzemnih željeznica. Vagon se sastoji od osnovnog okvira sa sklopivim bočnim stranicama koji je opremljen sa twist lock sustavom učvršćivanja (sustav za brzo učvršćivanje) na koji je postavljen mikser bubanj za miješanje betona. Kako bi se pokrilo što šire tržište, prilikom izrade vagona definira se sa krajnjim korisnikom kolosiječni razmak za koji će isti biti namijenjen te se sukladno tome prilagođava razmak između kotača.

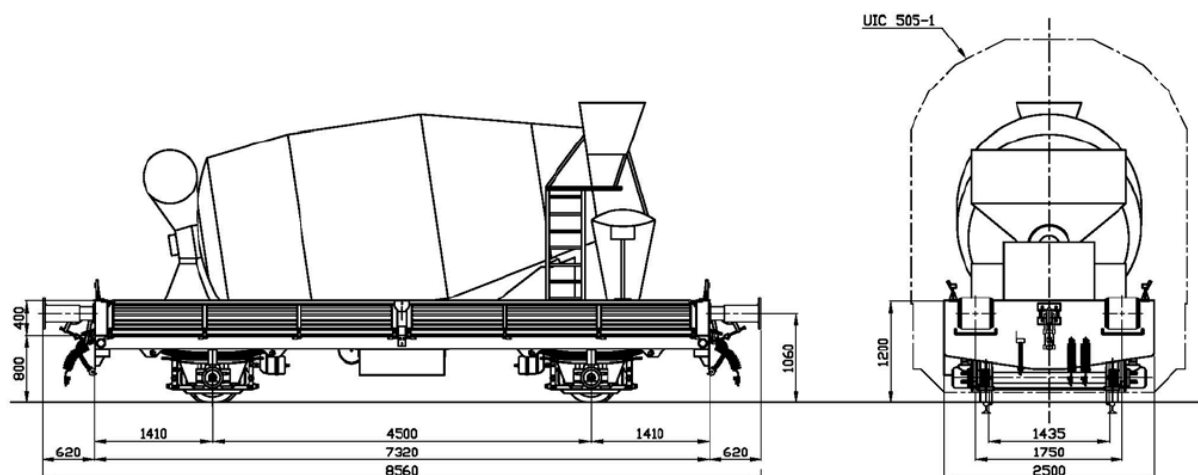
Tehničke karakteristike vagona dane su u tablici 18.



Slika 15. Mikser vagon

²⁷ Željeznice 21, 2/2015., lipanj 2015., str. 52

Izvor: http://www.svi-spa.com/Railway_CB_Mixer-wagon.asp (20.07.2015.)



Tablica 18. Tehničke karakteristike mikser vagona

Širina kolosijeka	1435 mm *
Međuosovinski razmak kotača	4500 mm
Promjer monoblok kotača	650 mm
Broj osovina	2
Duljina	8560 mm
Širina	2500 mm
Visina utovarnog prostora	800 mm
Visina bočne stranice	400 mm
Vlastita masa vagona	15,3 t
Kapacitet miješalice	8 m ³
Maksimalna brzina tovarenog vagona	55 km/h
*druge širine kolosijeka u dogovoru sa krajnjim korisnicima	

Analizom mikser vagona te istraživanjem mogućnosti uklapanja zahtjeva suvremenog tržišta u razvoju novog vagona od samog je početka zauzeto stajalište da rješenja razvoja ne smiju ići u konvencionalnome smjeru, već u smjeru smanjenja, mase te optimizacije procesa istovara betona. Efikasnost navedenog vagona znatno bi se povećala ugradnjom terenske pumpe i kraka na isti vagon čime bi se omogućio veći radijus istovara betona.

7. ZAKLJUČAK

Razvoj gospodarstva određene zemlje uvelike ovise o prometnoj povezanosti pojedinih njezinih dijelova. Gledajući sa tog stajališta željeznički transport ima mnogobrojne prednosti u odnosu na cestovni i riječni prijevoz kako sa transportnog tako i sa ekološkog gledišta. Međutim prometna povezanost željezničkom infrastrukturom većine zemalja nije na razini razvijenosti cestovne mreže te se zbog istog većina poduzetnika odlučuje za cestovni prijevoz tereta. Kako bi u skoroj budućnosti željeznica bila što konkurentnija potrebno je izgraditi razgranatu mrežu željezničkih pruga sa što većim osovinskim opterećenjem te sa istom povezati sva bitna poslovna središta.

Teretni vagoni specijalne namjene, opisani u ovom diplomskom radu, namijenjeni su prvenstveno za građevinske zahvate na željezničkoj infrastrukturi i popratnim objektima uz prugu te u tom segmentu dolaze u potpunosti do svog izražaja. Postojeći vagoni koji se koriste kod modernizacije i izgradnje željezničke infrastrukture većim su dijelom zastarjeli i uvelike predimenzionirani te se tu pronalazi prostora za uvođenje novih teretnih vagona specijalne namjene. Uvođenjem novih specijalnih vagona posebne namjene ostvaruje se povećanje ušteda resursa kod rekonstrukcije i izgradnje željezničke infrastrukture.

Analizom trenutnog stanja vagonskog parka, troškova remonta i održavanja zastarjelog vagonskog parka te dosadašnjeg rada na održavanju, modernizaciji i izgradnji nove željezničke infrastrukture, dolazi se do zaključka da za pojedine vrste i serije vozila koja se nalaze u inventarskom voznom parku nema prometne niti tehnološke potražnje, a komercijalno su potpuno neupotrebljive. Iz voznog parka teretnih vagona potrebno je ukloniti sve tehnički, tehnološki i komercijalno neperspektivne vrste i serije vagona, a modernizirati i nabaviti samo one vagone za kojima postoji potražnja.

8. LITERATURA

1. Abramović, B.: Modeliranje potražnje u funkciji prijevoza željeznicom, Zagreb, 2010
2. Badanjak, D., Bogović, B., Jenić, V.: Organizacija željezničkog prometa, Zagreb, 2006.
3. Bogović, B.: Prijevozi u željezničkom prometu, Zagreb, 2006.
4. Koprić, B., Pocrnić, M.: Teretni vagoni Hrvatskih željeznica, Zagreb 2004.
5. Izvješće o mreži 2016., HŽ Infrastruktura
6. Strategija prometnog razvitka Republike Hrvatske 2014-2030.
7. Mlinarić, T.J., Nikišić, M.: Utvrđivanje prometne i tehnološke potražnje za specijalnim vagonima za prijevoz rasutog tereta
8. Željeznice 21, 2/2014.
9. Željeznice 21, 2/2015.
10. <http://www.selfproprail.eu/hr/>
11. <http://www.hzcargo.hr/>
12. <http://www.promet-eufondovi.hr/modernizacija-zeljeznica>
13. <http://www.zicg.me/projekti>
14. <http://www.dzzcg.me/news.php?p=4>
15. <http://www.mzi.mk/index.php?pagename=read&id=299>
16. <http://www.szz.hr/makedonske-zeljeznice-zapocele-modernizaciju-koridora-viii>
17. <http://www.seebiz.net/novosti/poslovanje/andelkovic-zeljeznice-srbije-ulazu-12-milijarde-eura/>
18. <http://www.railwaygazette.com/news/infrastructure/single-view/view/eastern-dfc-railway-systems-contract-awarded.html>
19. <http://www.railwaygazette.com/news/news/asia/single-view/view/government-invites-bids-for-171bn-pesos-ppp-concession.html>
20. <http://www.railwaygazette.com/news/urban/single-view/view/amman-airport-rail-link-pre-feasibility-study.html>
21. <http://www.railwaygazette.com/news/infrastructure/single-view/view/tanzania-rwanda-and-burundi-invite-interest-in-dikkm-railway.html>
22. <http://concreteshowseasia.com/building-railway-infrastructure-outside-java-kemhub-allocates-rp-234-trillion/>
23. <https://www.google.hr/search?q=Potra%C5%BEnja+za+prijevoznim+uslugama+izvedena+je+vel%C4%8Dina%2C+jer+na+njen+obujam+i+strukturu+najizravnije+utje%C4%8De+stupanj+razvijenosti+gospodarstva.+No%2C+potra%C5%BEnja+za+prijev>

oznim+uslugama+istodobno+je+temeljna+determinanta+formiranja+ponude+prijevoznih+usluga.+Sukladno+tome%2C+ponuda+se+treba+prilagoditi+potra%C5%BEenja&oq=Potra%C5%BEenja+za+prijevoznim+uslugama+izvedena+je+veli%C4%8Dina%2C+jer+na+njen+obujam+i+strukturu+najizravnije+utje%C4%8De+stupanj+razvijenos ti+gospodarstva.+No%2C+potra%C5%BEenja+za+prijevoznim+uslugama+istodobno+je+temeljna+determinanta+formiranja+ponude+prijevoznih+usluga.+Sukladno+tome%2C+ponuda+se+treba+prilagoditi+potra%C5%BEenja&aqs=chrome..69i57.5300990j0j0&sourceid=chrome&es_sm=122&ie=UTF-8

24. <http://www.hsr.ca.gov/Newsroom/Multimedia/maps.html>
25. <http://www.railway-technology.com/news/newsfrance-italy-sign-agreement-for-lyon--turin-high-speed-rail-line>
26. <http://www.rts.rs/page/magazine/sr/story/1882/Tehnologija/1777727/Prva+komercijalna+pruga+za+lebde%C4%87e+vozove+na+svetu.html>
27. http://www.svi-spa.com/Railway_CB_Mixer-wagon.asp
28. http://monitorizari.hotnews.ro/stiri-infrastructura_articole-19527174-romania-depus-14-proiecte-infrastructura-valoare-1-2-miliarde-euro-cadrul-unui-program-european-special-pentru-lucrari-mari-modernizarea-caii-ferate-doua-loturi-intre-brasov-sighisoara-890-mil-euro-pr.htm

Popis slika:

Slika 1. Eamos- z vagon	14
Slika 2. Faccs-z vagon.....	16
Slika 3. Fals- z vagon	18
Slika 4. Tads-z vagon	20
Slika 5. Uacs-z vagon.....	22
Slika 6. Vrste pruga.....	33
Slika 7. Sustav elektrifikacije.....	34
Slika 8. Podjela pruga.....	36
Slika 9. Dozvoljena opterećenja	37
Slika 10. Paneuropski koridori	41
Slika 11. Karta izgradnje nove pruge u Africi	51
Slika 12. Izgradnja nove pruge u Kaliforniji.....	52
Slika 13. Samohodni vagon.....	54
Slika 14. Način podizanja samohodnog vagona.....	56
Slika 15. Mikser vagon.....	58

Popis tablica:

Tablica 1. Pregled teretnih vagona prema godinama proizvodnje, broju osovina i najvećim dozvoljenim brzinama na dan 31.12.2014.....	4
Tablica 2. Stanje teretnih vagona po serijama na dan 4.3.2015.	6
Tablica 3. Raspoloživi teretni vagoni po mjesecima u 2013. godini	7
Tablica 4. Raspoloživi teretni vagoni po mjesecima u 2014. godini	9
Tablica 5. Tehničke karakteristike vagona Eamos-z.....	15
Tablica 6. Tehničke karakteristike Faccs-z vagona.....	17
Tablica 7. Tehničke karakteristike Fals-z vagona	19
Tablica 8. Tehničke karakteristike Tads-z vagona.....	21
Tablica 9. Tehničke karakteristike Uacs-z vagona.....	23
Tablica 10. Prognoza prijevoza domaće robe za razdoblje 2008-2028. (cca. u tonama).....	31
Tablica 11. Prognoza prijevoza međunarodne robe za razdoblje 2008 -2028. (cca. u tonama)	32
Tablica 12. Podjela i duljina željezničke mreže	35
Tablica 13. Realizacija investicija u 2013. godini	38
Tablica 14. Planirani radovi na osuvremenjivanju i izgradnji željezničke infrastrukture.....	43
Tablica 15. Planirani radovi na osuvremenjivanju i izgradnji željezničke infrastrukture (nastavak tablice 14).....	44
Tablica 16. Tehničke karakteristike samohodnog vagona	55
Tablica 17. Utjecaj na okoliš prilikom korištenja samohodnog vagona	57
Tablica 18. Tehničke karakteristike mikser vagona.....	59

Popis grafikona:

Grafikon 1. Raspoloživi teretni vagoni po mjesecima u 2013. godini	8
Grafikon 2. Prosječni broj imobiliziranih vagona po mjesecima u 2013. godini.....	8
Grafikon 3. Raspoloživi teretni vagoni po mjesecima u 2014. godini	10
Grafikon 4. Prosječni broj imobiliziranih vagona po mjesecima u 2014. godini.....	10
Grafikon 5. Količina prevezene robe 10^3t	26
Grafikon 6. Količina prevezene robe (10^3tkm)	28
Grafikon 7. Količina prevezen robe u unutrašnjem i međunarodnom prometu (10^3t).....	30



Sveučilište u Zagrebu
Fakultet prometnih znanosti
10000 Zagreb
Vukelićeva 4

METAPODACI

Naslov rada: UTVRĐIVANJE PROMETNE I TEHNOLOŠKE POTRAŽNJE ZA TERETNIM
VAGONIMA SPECIJALNE NAMJENE

Autor: univ.bacc.ing.traff. Martina Breznik

Mentor: doc.dr.sc. Mladen Nikšić

Naslov na drugom jeziku (engleski):

DETERMINING TRANSPORT AND TECHNOLOGICAL DEMAND FOR SPECIAL PURPOSE FREIGHT

Povjerenstvo za obranu:

- prof.dr.sc. Tomislav Josip Mlinarić, predsjednik
- doc.dr.sc. Mladen Nikšić, mentor
- doc.dr.sc. Hrvoje Haramina, član
- prof.dr.sc. Zdravko Toš, zamjena

Ustanova koja je dodjela akademski stupanj: Fakultet prometnih znanosti Sveučilišta u Zagrebu

Zavod: Zavod za željeznički promet

Vrsta studija: diplomski

Naziv studijskog programa: Promet

Stupanj: diplomski

Akademski naziv: univ. bacc. ing. traff.

Datum obrane diplomskog rada: _____



Sveučilište u Zagrebu
Fakultet prometnih znanosti
10000 Zagreb
Vukelićeva 4

IZJAVA O AKADEMSKOJ ČESTITOSTI I SUGLASNOST

Izjavljujem i svojim potpisom potvrđujem kako je ovaj _____ diplomski rad
isključivo rezultat mog vlastitog rada koji se temelji na mojim istraživanjima i oslanja se na
objavljenju literaturu što pokazuju korištene bilješke i bibliografija.
Izjavljujem kako nijedan dio rada nije napisan na nedozvoljen način, niti je prepisan iz
necitiranog rada, te nijedan dio rada ne krši bilo čija autorska prava.
Izjavljujem također, kako nijedan dio rada nije iskorišten za bilo koji drugi rad u bilo kojoj drugoj
visokoškolskoj, znanstvenoj ili obrazovnoj ustanovi.
Svojim potpisom potvrđujem i dajem suglasnost za javnu objavu _____ diplomskog rada
pod naslovom **UTVRĐIVANJE PROMETNE I TEHNOLOŠKE POTRAŽNJE ZA**
TERETNIM VAGONIMA SPECIJALNE NAMJENE
na internetskim stranicama i repozitoriju Fakulteta prometnih znanosti, Digitalnom akademskom
repozitoriju (DAR) pri Nacionalnoj i sveučilišnoj knjižnici u Zagrebu.

Student/ica:

U Zagrebu, 31.8.2015 _____

Brezek Martin

(potpis)