

Tehničko eksploatacijske značajke cestovnih vozila na električni pogon

Turčinović, Matteo

Undergraduate thesis / Završni rad

2019

Degree Grantor / Ustanova koja je dodijelila akademski / stručni stupanj: **University of Zagreb, Faculty of Transport and Traffic Sciences / Sveučilište u Zagrebu, Fakultet prometnih znanosti**

Permanent link / Trajna poveznica: <https://urn.nsk.hr/urn:nbn:hr:119:576887>

Rights / Prava: [In copyright](#)/[Zaštićeno autorskim pravom.](#)

Download date / Datum preuzimanja: **2024-07-03**



Repository / Repozitorij:

[Faculty of Transport and Traffic Sciences - Institutional Repository](#)



SVEUČILIŠTE U ZAGREBU
FAKULTET PROMETNIH ZNANOSTI

Matteo Turčinović

TEHNIČKO EKSPLOATACIJSKE ZNAČAJKE
CESTOVNIH VOZILA NA ELEKTRIČNI POGON

Završni rad

Zagreb, 2019.

SVEUČILIŠTE U ZAGREBU
FAKULTET PROMETNIH ZNANOSTI

Završni rad

**TEHNIČKO EKSPLOATACIJSKE ZNAČAJKE
CESTOVNIH VOZILA NA ELEKTRIČNI POGON**

**TECHNICAL EXPLOITATION
CHARACTERISTICS OF ROAD ELECTRIC
VEHICLES**

Mentor: doc. dr. sc. Željko Šarić

Student: Matteo Turčinović

JMBAG: 0135242195

Zagreb, 2019.

TEHNIČKO EKSPLOATACIJSKE ZNAČAJKE CESTOVNIH VOZILA NA ELEKTRIČNI POGON

SAŽETAK

U posljednje vrijeme u cestovnom prometu zabilježen je porast električnih automobila, ali zbog cijene, nedostatka infrastrukture i edukacije ljudi još uvijek ne konkuriraju dovoljno vozilima s konvencionalnim pogonima. U radu je izložen povijesni pregled razvoja različitih vrsta pogona cestovnih prijevoznih sredstava i njihove opće tehničko eksploatacijske karakteristike. Također detaljno se opisuje tehnologija električnih vozila i njihov princip rada, vrste i sastavni dijelovi. Prikazana je i usporedna analiza putem različitih kriterija i pokazatelja električnih pogona sa konvencionalnim i hibridnim pogonima.

Uzevši u obzir mogućnost usavršavanja tehnologije skladištenja električne energije te poskupljenja i nestašice fosilnih goriva, jasno je da će se važnost električnog alternativnog pogona još dodatno razvijati. U tu svrhu održivog razvoja, potrebno je educiranje stručnih kadrova, te dodatna ulaganja u tehniku i tehnologiju električnih vozila i infrastrukture.

KLJUČNE RIJEČI: električna i hibridna vozila, tehničko eksploatacijske značajke, princip rada, motor s unutrašnjim izgaranjem, vrste i sastavni dijelovi

SUMMARY

In recent years, road traffic has seen a rise in the number of electric vehicles, but because of the cost, lack of infrastructure and educated people, they still do not compete enough with conventional vehicles. This work presents a historical overview of the development for different types of road transport vehicles and their general technical exploitation characteristics. Also, the technology of electric vehicles and their working principle, types and main components are described in detail. A comparative analysis is also presented using various criteria and indicators of electric cars with conventional and hybrid vehicles.

Having in mind the possibility of improving technology for storage of electricity and the increase in fossil fuel prices, it is clearly that the importance of the alternative electric vehicles will be even more developed. For this purpose of sustainable development, it is necessary to educate professional staff, and to invest in technique and technology of electric vehicles and their infrastructure.

KEYWORDS: Electric and Hybrid Vehicles, Technical Exploitation Characteristics, Working Principle, Internal Combustion Engine, Types and Components

SADRŽAJ

1. Uvod.....	1
2. Vrste pogona cestovnih prijevoznih sredstava	3
2.1. Motori s unutrašnjim izgaranjem.....	5
2.2. Hibridni pogon.....	10
3. Tehničko eksploatacijske značajke cestovnih prijevoznih sredstava	12
3.1. Eksploatacijske značajke	14
3.2. Tehničke karakteristike cestovnih prijevoznih sredstava	16
3.2.1. Duljina vozila	16
3.2.2. Širina vozila.....	17
3.2.3. Visina vozila.....	17
3.2.4. Razmak osovina i kotača vozila	18
3.2.5. Veličina prednjeg i stražnjeg prepusta	18
3.2.6. Promjer kruga okretanja	18
3.2.7. Vlastita masa, dozvoljena ukupna masa motornog i priključnog vozila te dozvoljeno opterećenje osovina	19
3.2.8. Snaga pogonskog motora i prohodnost vozila	21
3.2.9. Potrošnja motora	22
3.3. Ostale tehničko eksploatacijske značajke cestovnih vozila.....	23
4. Princip rada cestovnih prijevoznih sredstava na električni pogon	24
4.1. Način funkcioniranja vozila na električni pogon.....	25
4.2. Vrste električnih automobila	26
4.3. Prednosti i nedostaci električnih vozila	26
4.4. Osnovni elementi vozila na električni pogon	28
4.4.1. Elektromotor.....	29
4.4.2. Baterija vozila na električni pogon.....	30
4.4.3. Kontroler	31
4.4.4. Diferencijal električnih automobila.....	32
5. Usporedna analiza električnog pogona s ostalim pogonima cestovnih prijevoznih sredstava	33
6. Zaključak.....	39
7. LITERATURA.....	40
8. POPIS ILUSTRACIJA.....	42
9. POPIS KRATICA:	44

1. Uvod

Koncepcija prvog automobila na električni pogon izrađena je dvadesetak godina prije pojave prvog motora s unutarnjim izgaranjem, odnosno prvog automobila na benzinski pogon, potaknuta konstantnim usavršavanjem elektromotora i masovnim proizvodnjama punjivih baterija. Suvremeni električni automobili skuplji su od onih konvencionalnih, međutim ipak se unazad nekoliko desetaka godina bilježi stalan trend povećanja njihove proizvodnje, ali i dalje je njihov udio u cestovnom prometu skoro pa zanemariv.

Električno vozilo koristi električnu energiju pohranjenu u akumulatorskoj bateriji ili nekim drugim uređajima za pohranu energije, te pomoću jedinice za upravljanje sustava, pokreće elektromotor i tako prenosi snagu na pogonske kotače. Iako imaju mnogobrojne prednosti s obzirom na motore sa unutarnjim izgaranjem, ipak nisu savršeni te zahtijevaju daljnji razvoj, istraživanje i dodatno usavršavanje.

Ciljevi razvoja električnog vida pogona odnose se na sve strože energetske, ekonomske i ekološke zahtjeve i na povećanje stabilnosti i sigurnosti u prometu, te smanjenju vremena i troškova održavanja kao i ukupnih troškova životnog ciklusa vozila. Pritom se velika pažnja posvećuje električnom pogonu koji za pokretanje koristi obnovljive izvore energije.

U ovom radu su detaljno analizirane vrste pogona cestovnih prijevoznih sredstava kroz njihove tehničko eksploatacijske karakteristike s naglaskom na električni pogon i njegovu usporednu analizu sa ostalim pogonima cestovnih vozila.

Prema tome, rad se sastoji od sljedećih šest glavnih poglavlja:

1. Uvod
2. Vrste pogona cestovnih prijevoznih sredstava
3. Tehničko eksploatacijske značajke cestovnih prijevoznih sredstava
4. Princip rada cestovnih prijevoznih sredstava na električni pogon
5. Usporedna analiza električnog pogona s ostalim pogonima cestovnih prijevoznih sredstava
6. Zaključak

Drugo poglavlje obuhvaća povijest razvoja različitih vrsta pogona cestovnih vozila, parnog, električnog, konvencionalnog i hibridnog. Kroz dva potpoglavlja, detaljnije su analizirane vrste, princip rada i osnovni dijelovi, te prednosti i nedostaci hibridnih motora i motora s unutarnjim izgaranjem.

U trećem je poglavlju obavljena klasifikacija osnovnih i složenih tehničkih i eksploatacijskih značajki te njihovih pokazatelja u sklopu cestovnih prijevoznih sredstava. Prikazano je zakonsko svrstavanje vozila te određeni uvjeti i propisi kojima moraju udovoljavati vozila u prometu na hrvatskim cestama.

Detaljan princip rada, definicija, vrste, prednosti i nedostaci električnih automobila obuhvaćeni su u četvrtom poglavlju. Tim poglavljem su prikazane osnovne sheme električnog vozila, kao i blok sheme te presjeci sastavnih konstrukcijskih elemenata vozila na električni pogon.

Peto poglavlje sadrži usporednu analizu s naglaskom na unutarnje karakteristike, i to električnih pogona sa ostalim pogonima, benzinskim, dizelskim i hibridnim. Komparativne analize temeljene su na više kriterija, primjerice energetske, financijske i ekološke, te kroz razne pokazatelje efektivne i efikasne isplativosti.

Na kraju rada je iznesen zaključak na temelju analiza provedenih sa ovim istraživanjem, te popis literature, slika, tablica i kratica.

2. Vrste pogona cestovnih prijevoznih sredstava

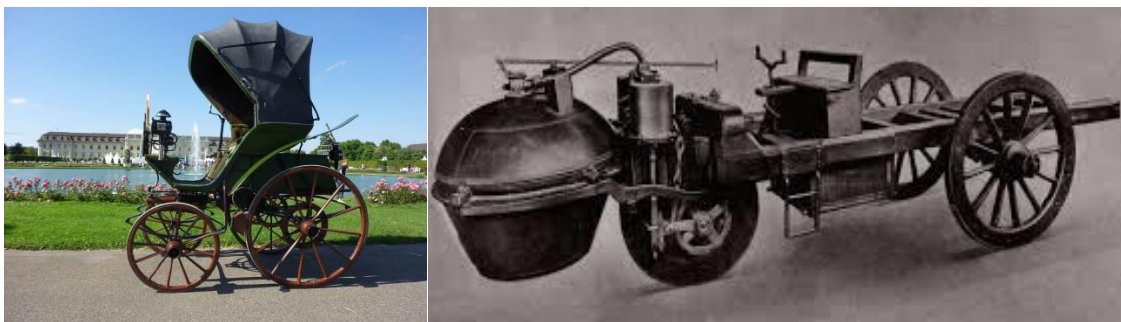
U najširem smislu, prve vrste pogona kod cestovnih vozila (bez uporabe ljudske ili životinjske snage) započinju konstrukcijom prvog automobila na parni pogon 1769. godine u Francuskoj. Tijekom vremena, razvile su se dvije osnovne vrste automobilskih motora s unutrašnjim izgaranjem, Ottov i Dieslov motor, kao predstavnici konvencionalnih pogona.

Međutim i električki automobili imaju neobično dugu povijest. Neki su se čak pojavili i prije izuma motora s unutarnjim izgaranjem, a krajem 19. i početkom 20. stoljeća bili su vrlo popularni sve do pojave masovne proizvodnje unaprijeđenijeg i jeftinijeg vozila na benzinski pogon.¹

Tako je npr. 1912. godine cijena benzinskog automobila bila samo 650\$, a automobila na električni pogon 1750\$. Sredinom 1970-ih i 1980-ih, radi energetske krize, dolazi do kratkotrajnog zanimanja za električne automobile, a tek 2000. godine, zbog povećanja cijene goriva i sve strožih propisa glede ekologije, dolazi do ponovnog interesa auto industrija za električni pogon, a paralelno se razvija i hibridni pogon koji koristi motor s unutrašnjim izgaranjem i elektromotor.

Prvi električni automobil (kočiju) konstruirao je Robert Anderson još 1830-ih godina. Prvi sljedeći veliki korak za električne automobilske industrije bilo je poboljšanje izuma baterije za skladištenje energije 1881. godine. Ipak nedugo nakon toga, dolazi do zastoja njihovog razvoja i proizvodnje i glavnu ulogu autoindustrija dobivaju motori s unutrašnjim izgaranjem.²

Na slici 1. prikazani su prvi automobili na parni (desno) i električni pogon (lijevo).



Slika 1.: Prikaz prvih automobila na električni (lijevo) i parni (desno) pogon

Izvor: <http://www.enciklopedija.hr/natuknica.aspx?id=4751> (5.7. 2019.)

¹ Glavaš H., Antunović M., Keser T.: „Cestovna vozila na električni pogon“, Elektrotehnički fakultet Osijek, 2006.

² <https://www.britannica.com/technology/automobile/History-of-the-automobile> (5.7.2019.)

Na slici 2. prikazan je slikovit razvoj automobila na razne pogone od početka 20. stoljeća do danas.



Daimler, 1900.



Ford, 1909.



Citroen, 1934.



Mercedes-Benz, 1936.



Citroen, 1955.



Mercedes-Benz, 1959.



VW Golf, 1974.



Audi, 1980.



Smart, 1997.



Toyota Prius I – 1997. (hibridno vozilo)



VW Lupo, 1998.



Tesla model S-Alpha-2008. (električno vozilo)

Slika 2.: Slikoviti prikaz razvoja automobila

Izvor: http://mervik.ba/downloads/tehnika/prirucnici/prirucnik_cestovna_vozila_za_voditelje.pdf (5.7.2019.)

U sljedećim potpoglavljima analizirane su suvremene vrste cestovnih pogonskih sredstava, motora s unutrašnjim izgaranjem i hibridnog pogona, dok su princip rada i tehničke karakteristike električnih vozila detaljno analizirane posebnim, četvrtim poglavljem.

2.1. Motori s unutrašnjim izgaranjem

Izumi K. Benza i G. Daimlera 1886.-87. godine, najzaslužniji su za motor s unutrašnjim izgaranjem kakav danas poznajemo. Od tada počinje intenzivan i nagli razvoj automobilske industrije. Upravo su na slici 3. prikazani prvi automobili sa motorom s unutrašnjim izgaranjem. Danas se motori sa unutarnjim izgaranjem ne koriste samo u cestovnom prometu, već su zastupljeni i kod avionskih i šinskih prijevoznih sredstva, te pogonskih (stacionarnih) motora.³



Slika 3.: Benzov automobil (lijevo) iz 1886. godine i Daimlerov (desno) iz 1887. Godine

Izvor: <http://www.enciklopedija.hr/natuknica.aspx?id=4751> (5.7.2019.)

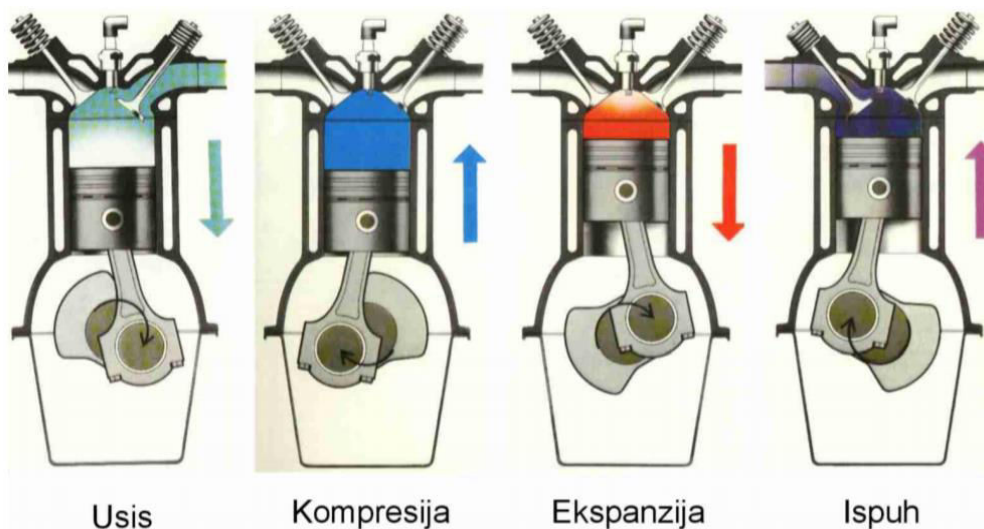
Motor sa unutrašnjim izgaranjem stvara energiju (mehanički rad) na izlaznom vratilu, trošeći pritom gorivo i zrak, zagrijava se te izbacuje ispušne plinove stvarajući šumove i vibracije. Smjesa goriva i zraka izgara u cilindru ili komori motora, dolazi do pojave visokih temperatura i tlakova te ispušnih plinova. Konstrukcijski se razlikuju Otto i Diesel motori, koji pomoću tlakova plinova u ekspanziji pravocrtno pomiču klip u cilindru koji onda uz pomoć klipnjače pretvara to pravocrtno gibanje klipa u rotacijsko gibanje koljenastog vratila, od Wankel motora sa rotacijskim klipom.

Razlikuju se i prema načinu paljenja gorive smjese dizel motori s kompresijskim paljenjem i benzinski motori koji smjesu pale pomoću električne iskre sa svjećice. Otto motori pale smjesu goriva i zraka na kraju takta kompresije, a kod dizela, motor prvo usisava i komprimira zrak, te pod visokim tlakom ubrizgava gorivo u raspršenom stanju, uslijed čega dolazi do samozapaljenja.

Radni procesi svih suvremenih motora s unutarnjim izgaranjem se sastoje od usisa, kompresije, ekspanzije i ispuha. Dvotaktni motori te procese obavljaju u dva takta, odnosno jednom okretaju koljenastog vratila, dok četverotaktni motori te iste procese obave u 4 takta, tj. dva okretaja koljenastog vratila. Na slici 4. prikazani su ti radni procesi kod četverotaktnog Otto motora.⁴

³ <http://www.enciklopedija.hr/natuknica.aspx?id=4751> (5.7.2019.)

⁴ Šarić Ž., Zovak G.: Cestovna prijevozna sredstva, skripta, Fakultet prometnih znanosti, Zagreb



Slika 4.: Princip rada četverotaktnog Otto motora

Izvor: Šarić Ž., Zovak G.: Cestovna prijevozna sredstva, skripta, Fakultet prometnih znanosti, Zagreb

Princip rada realnog motora sa unutrašnjim izgaranjem (kružni proces) se sastoji od:

1. Takt - usis: klip se kreće od vanjske mrtve točke (dalje u tekstu VMT) prema unutarnjoj mrtvoj točki (UMT) i vrši se operacija punjenja cilindra radnim medijem.
2. Takt - kompresija: klip se kreće od unutarnje prema vanjskoj mrtvoj točki, te se vrši operacija kompresije gorive smjese radi poboljšanja termičke iskoristivosti goriva.
3. Takt - ekspanzija: klip se ponovno kreće od VMT prema UMT povećavajući volumen cilindra koji tako omogućava operaciju ekspanzije plinova izgaranja.
4. Takt - ispuh: klip se kreće od UMT prema VMT čime se vrši operacija pražnjenja cilindra od termički istrošenih plinova izgaranja.⁵

Danas se dvotaktni motori kod cestovnih prijevoznih sredstava sve manje koriste (još kod nekih motocikala i mopeda, kosilica, manjih poljodjelskih strojeva i sl.). U osnovi se motori sa unutarnjim izgaranjem dijele na motore s malim brojem okretaja – teške motore, i motore s velikim brojem okretaja – lake motore. Daljnja klasifikacija motora sa unutarnjim izgaranjem dana je na sljedećoj stranici.

⁵ Šarić Ž., Zovak G.: Cestovna prijevozna sredstva, skripta, Fakultet prometnih znanosti, Zagreb

Postoje razne podjele motora sa unutrašnjim izgaranjem, od kojih su neke:

1. Prema konstrukciji:

- Otto
- Diesel
- Wankel

2. Prema načinu rada:

- Četverotaktni, u kojima se radni ciklus obavi za dva puna obrtaja radilice, odnosno za četiri hoda klipa
- Dvotaktni, gdje se radni ciklus obavi za jedan obrtaj radilice motora ili dva hoda klipa

3. Prema vrsti pogonskog goriva:

- Pogon plinovitim gorivima (prirodni i naftni plin,...)
- Pogon tekućim gorivima (dizel, benzin, alkoholi, petrolej,..)
- Smjese tekućih i krutih goriva (npr. dizelskog goriva i ugljene prašine,..)

4. Prema načinu paljenja gorive smjese:

- Paljenje električnom iskrom (svjećicom)
- Samozapaljenjem

5. Prema položaju cilindra:

- Ležeći – česti kod dizelskih vlakova i autobusa gradskog prijevoza
- Stojeći – najzastupljeniji kod cestovnih vozila
- Viseći – zastarjela tehnologija (karakteristična za zrakoplove drugog svjetskog rata)
- Nagnuti – danas često korišteni u sklopu osobnih vozila, kako bi se smanjila visina prednjeg dijela i omogućila veća preglednost vozaču

6. Prema načinu hlađenja:

- Motori hlađeni tekućinom
- Motori hlađeni zrakom⁶

⁶ Kalinić, Z.: Motori s unutrašnjim izgaranjem, Školska knjiga, Zagreb, 2004.

7. Prema rasporedu cilindara:

- Redni – najčešća izvedba
- V – vrlo česta izvedba motora, ima parni broj cilindara
- VR
- Bokser – rjeđa izvedba motora za osobna vozila
- Zvezdasti

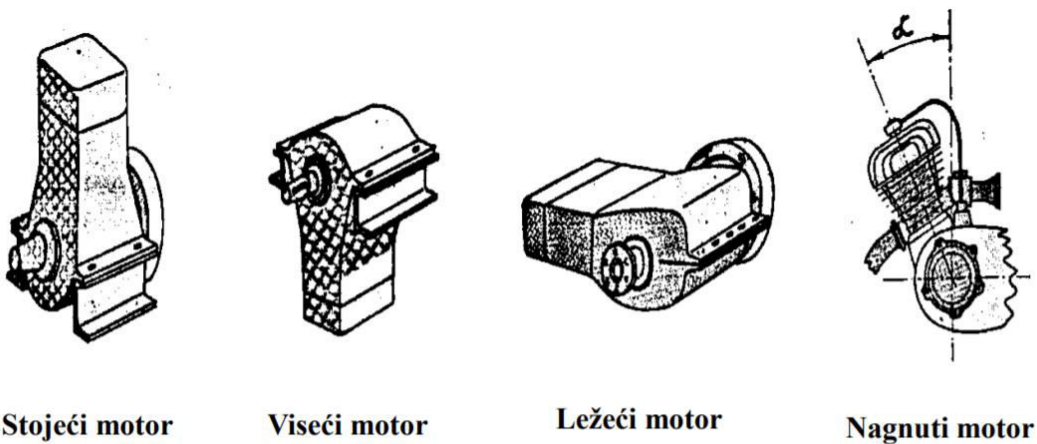
8. Prema načinu usisavanja:

- S prednabijanjem
- Sa samostalnim usisavanjem

9. Prema broju cilindara:

- Jednocilindrični
- Višecilindrični ⁷

Slika 5. prikazuje klasifikaciju motora s unutrašnjim izgaranjem prema položaju cilindra u motoru.



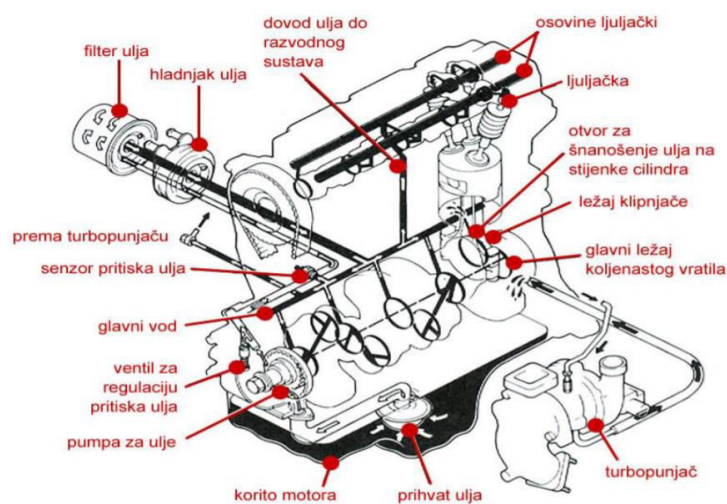
Slika 5.: Prikaz podjele motora s unutarnjim izgaranjem prema položaju cilindra

Izvor: Kalinić, Z.: Motori s unutrašnjim izgaranjem, Školska knjiga, Zagreb, 2004.

⁷ Ibid.

Dijelovi motora sa unutarnjim izgaranjem prikazani su na slici 6. Glavni dijelovi takvih motora su:

- Pokretni dijelovi:
 - Ventili
 - Klipna grupa – klip, klipni prsteni, osovinica klipa i klipnjača
 - Koljenasto vratilo
 - Ležajevi
- Nepokretni dijelovi:
 - Glava motora i blok motora
 - Cilindri
 - Karter motora
- Uređaji motora sa unutarnjim izgaranjem:
 - Razvodni mehanizam
 - Uređaj za paljenje
 - Uređaj za podmazivanje i uređaj za hlađenje
 - Usisni i ispušni sustav⁸



Slika 6.: Prikaz glavnih dijelova motora s unutarnjim izgaranjem

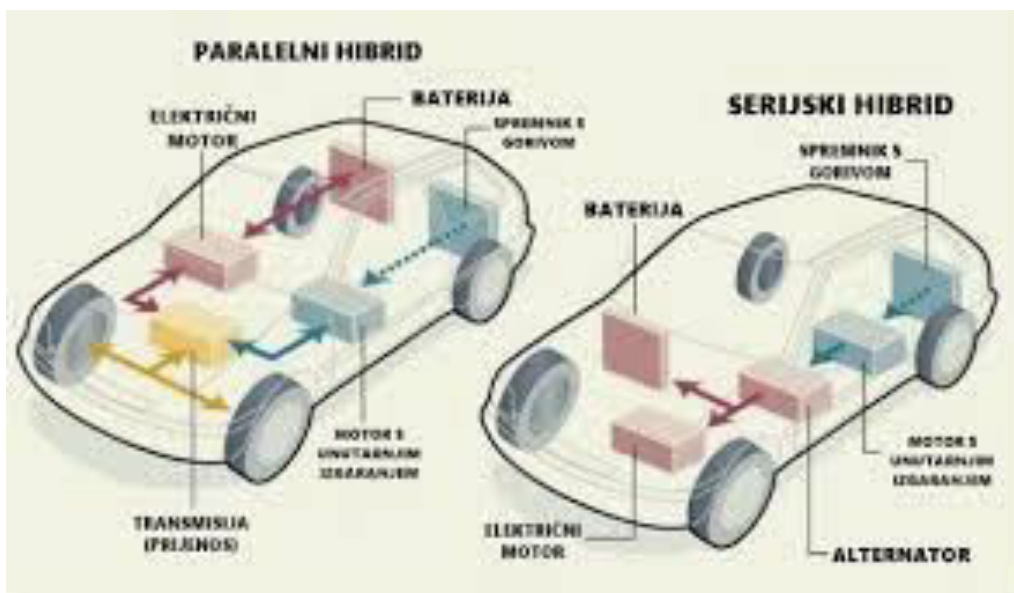
Izvor: Zovak, G., Šarić Ž.: Glavni dijelovi motora, Cestovna prijevozna sredstva, Fakultet prometnih znanosti, Zagreb, 2015.

⁸ Zovak, G., Šarić Ž.: Glavni dijelovi motora, Cestovna prijevozna sredstva, Fakultet prometnih znanosti, Zagreb, 2015.

2.2. Hibridni pogon

Hibridni pogon je pogonski sustav nekog prijevoznog sredstva ili stroja koji za pokretanje (pretvaranje energije u koristan rad) koristi dva ili više izvora energije, umjesto jednog kao što je to slučaj kod konvencionalnih pogona. U teoriji, dakle, hibrida su i ona vozila u koja se ugrađuje plin, ali u ovom radu se analizira kombinacija benzina/dizela i električne energije.

Iako postoji više vrsta punjivih (plug-in) hibrida, bitno je znati da postoje oni koji imaju utičnicu za punjenje električne energije (plug-in) i oni koji nemaju. Modeli sa utičnicom imaju veću i težu bateriju, skuplji su, ali i pružaju veću autonomiju. Jasno je, da će hibridna vozila u samom startu imati veću cijenu, zbog više vrsta pogona i ostale opreme i elektronike, no zahvaljujući manjoj potrošnji goriva, oslobođenju eko trošarina i većoj pouzdanosti, postiže se određena ravnoteža između ukupno gledanih troškova.⁹ Na slici 7. slikovito su prikazane osnovne komponente paralelnog (lijevo) i serijskog (desno) hibridnog vozila.



Slika 7.: Prikaz osnovnih komponenti paralelnih i serijskih hibridnih vozila

Izvor: <http://www.oica.net/category/auto-and-fuels/alternative-fuels/hybrid/> (5.7.2019.)

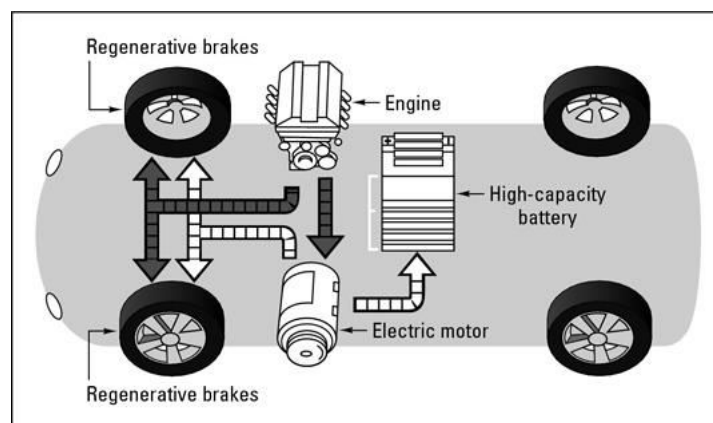
⁹ <https://kompare.hr/savjetnik/hibridna-vozila-prednosti-i-manje/> (5.7.2019.)

U hibridnim vozilima, elektromotor preuzima vožnju do brzine od 80 km/h, dakle kroz grad, hibridi voze na električni pogon, a u međugradskoj vožnji na benzin/dizel. U praksi, to znači da se motor sa unutarnjim izgaranjem manje troši. Uz znatno nižu potrošnju i tiši rad motora, učinkovitost hibridnog pogona se postiže regenerativnim kočenjem, pri kojem se dio kinetičke energije vozila pretvara u električnu energiju, koja se pohranjuje i rabi onda kada je najpotrebnije. S obzirom na vezu mehaničkog i električnoga dijela razlikuju se serijski, paralelni i mješoviti hibridni pogon automobila, a s obzirom na autonomnost električnoga dijela razlikuju se djelomični i potpuni hibridni pogon.

Kod serijskih hibridnih pogona, pogonski kotači su pokretani isključivo elektromotorom, o snazi kojega ovise i najveća brzina i ubrzanje vozila. Energija za rad elektromotora dobavlja se iz generatora pokretanoga manjim benzinskim ili dizelskim motorom, a u trenucima najvećih opterećenja i iz akumulatora u kojem se pohranjuje višak energije proizvedene npr. dok vozilo koči, kreće se polagano ili nizbrdicom. Obično se izvodi kao plug-in koji može samostalno voziti na električni pogon (potpuni hibrid) i predstavlja prijelazni oblik ka električnom automobilu.

Paralelni hibridni pogon koristi elektromotor i motor s unutarnjim izgaranjem koji zajednički pokreću pogonsko vratilo. Pribrajanje učinaka tih motora omogućava da svaki od njih pojedinačno ima manju snagu od one potrebne za postizanje željenih voznih karakteristika. Elektromotor nije predviđen za autonomni pogon automobila, pa se izvodi kao djelomični hibrid.

Mješoviti hibridni pogon je kombinacija serijskog i paralelnog hibridnog pogona, a takav sustav može ovisno o trenutačnom režimu vožnje, mijenjati konfiguraciju pogona, zahvaljujući ugrađenom planetarnom prijenosniku. Postoje i hibridi s gorivim vodikovim člankom koji puni baterije, koje preko elektromotora služe za pogon vozila.¹⁰ Na slici 8. prikazana je mogućnost povećanja učinkovitosti hibridnih vozila pomoću metode regenerativnog kočenja.



Slika 8.: Povećanje učinkovitosti regenerativnim kočenjem kod hibridnih vozila

Izvor: <https://www.dummies.com/home-garden/car-repair/hybrid-cars/what-are-hybrid-vehicles/> (5.7.2019.)

¹⁰ <http://www.enciklopedija.hr/natuknica.aspx?ID=67919> (5.7.2019.)

3. Tehničko eksploatacijske značajke cestovnih prijevoznih sredstava

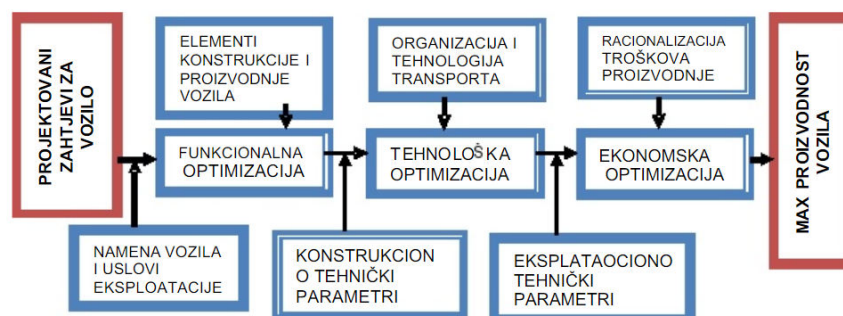
Tehničko eksploatacijske karakteristike cestovnih prijevoznih sredstava su determinirane konstrukcijskim značajkama i radnim režimima te bitno ovise o funkciji namjene vozila, dakle igraju i važnu ulogu pri odabiru optimalnog prijevoznog sredstva. Iako im je osnovni cilj povećanje sigurnosti i efektivnosti vozila, konstruktori ali i kupci, često veću pažnju posvećuju performansama vozila nego karakteristikama kao što su pouzdanost, prilagođenost održavanju i ekonomičnost.

Određivanje pokazatelja tehničko eksploatacijskih značajki se postiže različitim putnim (dinamičkim) i laboratorijskim (stacionarnim) ispitivanjima te analitičkim metodama, a podijele su razne. Jedna od mogućih podjela tih pokazatelja, prikazana je na slici 9, dok je na slici 10. prikazana međuovisnost projektiranih zahtjeva, tehničko eksploatacijskih i drugih značajaka te maksimalne proizvodnosti vozila.¹¹

PRVA GRUPA:	DRUGA GRUPA:	TREĆA GRUPA:
1. <i>Dinamičnost</i>	1. <i>Pouzdanost</i>	1. <i>Nosivost</i>
2. <i>Ekonomičnost</i>	2. <i>Bezotkaznost</i>	2. <i>Udobnost / komfor</i>
3. <i>Upravljivost</i>	3. <i>Trajnost</i>	3. <i>Prilagođenost utovarno- istovarnim procesima</i>
4. <i>Stabilnost</i>	4. <i>Prilagođenost održavanju i obnavljanju radne sposobnosti</i>	
5. <i>Prohodnost</i>	5. <i>Očuvanje radne sposobnosti</i>	
6. <i>Mekoća hoda</i>		

Slika 9.: Moguća podjela pokazatelja tehničko eksploatacijskih osobina cestovnih vozila

Izvor: <https://nastava.sf.bg.ac.rs/mod/resource/view.php?id=18909> (7.7.2019.)



Slika 10.: Međuovisnost projektiranih zahtjeva i maksimalne proizvodnosti

Izvor: <https://www.scribd.com/doc/13402212/Eksploatacija-i-odrzavanje-vozila-skripta> (7.7.2019.)

¹¹ <https://nastava.sf.bg.ac.rs/mod/resource/view.php?id=18909> (6.7.2019.)

Republika Hrvatska regulira koja se transportna sredstva smiju kretati po hrvatskim cestama i to ponajprije *Pravilnikom o tehničkim uvjetima vozila u prometu na cestama* i *Zakonom o sigurnosti prometa na cestama*, raznim homologacijskim, ekološkim i ostalim propisima.

Tim se pravilnikom određuju tehničke kategorije vozila, gabariti i masa vozila, osovinska opterećenja, dopuštena nosivost, oprema i uređaji koju moraju imati putnička, teretna i priključna vozila te uvjeti kojima moraju udovoljavati u prometu na cestama. Također pravilnik sadrži i odredbe direktive Europskog parlamenta u svezi sa propisanim normama i za međunarodni promet (EU).

Pravilnik svrstava vozila na tehničke kategorije po slovima, te potkategorije koje se označavaju brojem i slovom, a kategorije autobusa i osobnih automobila dodatno i razredom. Prema tome, osnovne kategorije cestovnih prijevoznih sredstava jesu: ¹²

L – mopedi, motocikli, laki četverocikli ili četverocikli

M - osobni automobili i autobusi

N - Teretni automobili

O – Priključna vozila

T – traktor

C – traktori gusjeničari

R – traktorska prikolica

G – terenska vozila

S – izmjenjivi radni priključak

RS – radni stroj

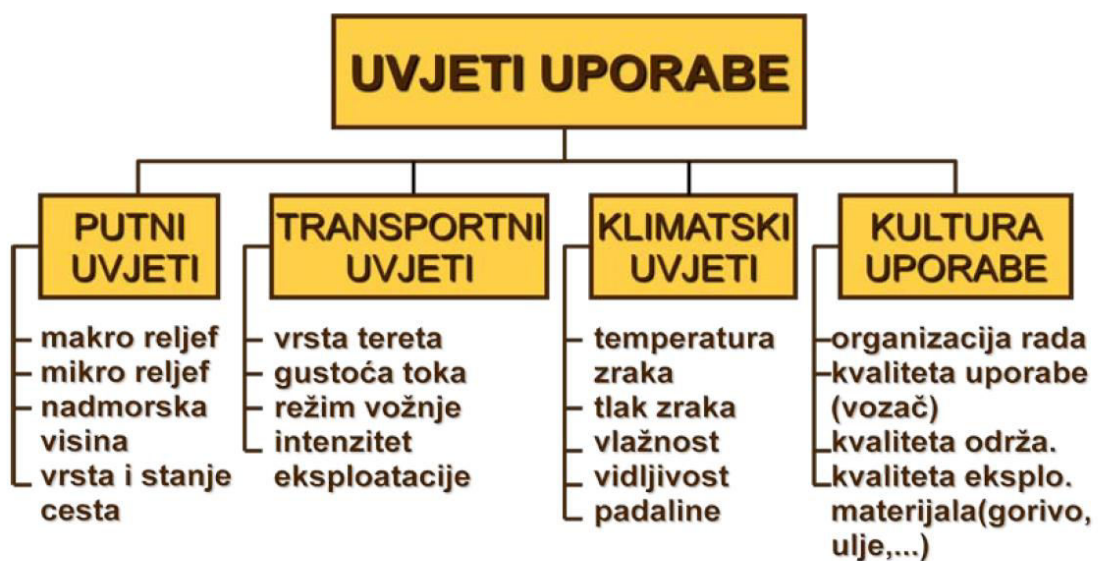
SA, SB, SC, SD, SE, SH, SF, SG, SK, SL – vozila posebne namjene

¹² Pravilnik o tehničkim uvjetima vozila u prometu na cestama (pročišćeni tekst - NN, broj 85/16 i 24/7)

3.1. Eksploatacijske značajke

Eksploatacija zapravo predstavlja korisni vijek trajanja te iskorištenje radnog resursa nekog sustava, uređaja, vozila itd. Konkretno, kada se radi o cestovnim prijevoznim sredstvima, cilj je povećati sigurnost i pouzdanost sustava tijekom eksploatacije uz minimalne kvarove i ukupne troškove, a u okviru konstrukcijski određenih tehničkih karakteristika vozila. Stoga je vrlo važno upoznati se sa tehničko eksploatacijskim karakteristikama pojedinih vozila, kako bi se određena prijevozna sredstva iskoristila efektivno i efikasno na najbolji mogući način. Zanimljiva je informacija da se u sastavu jednog vozila prosječno ugrađuje između 10 i 20 tisuća dijelova.¹³

U eksploataciji dolazi do međudjelovanja više čimbenika: čovjek, vozilo, infrastruktura, promet na cesti te incidentni čimbenik (npr. atmosferski uvjeti, divljač ili ulje na cesti,..), stoga je interpretacija i klasifikacija eksploatacijskih (uporabnih) uvjeta složena i teška, a jedna od mogućih prikazana je na slici 11.



Slika 11.: Moguća klasifikacija eksploatacijskih (uporabnih) uvjeta

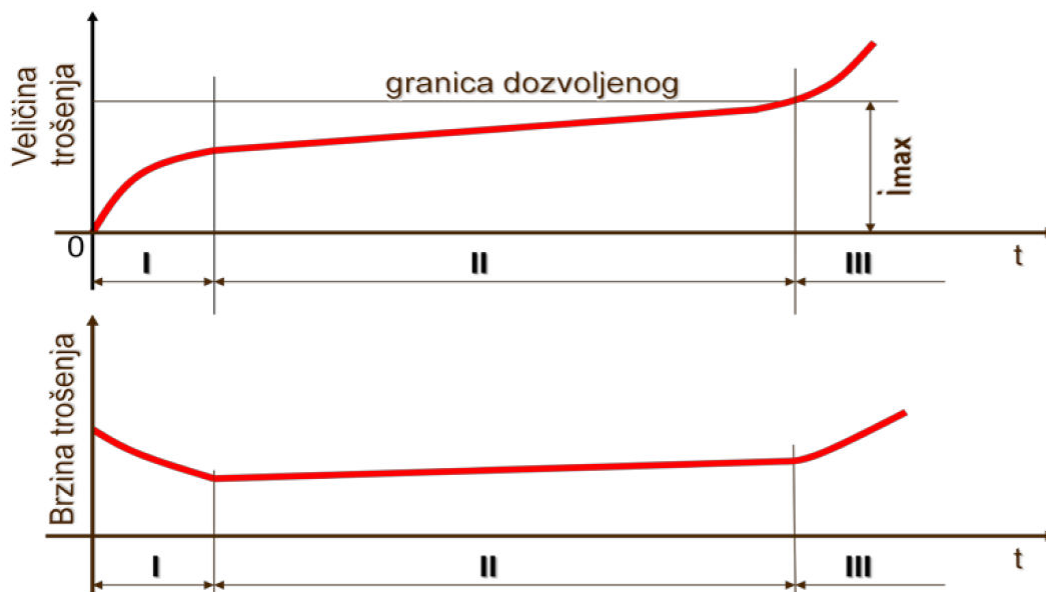
Izvor: Jurić, I.: Promjena stanja vozila tijekom eksploatacije, Održavanje cestovnih vozila, Fakultet prometnih znanosti, Zagreb, 2010.

¹³ <https://www.scribd.com/doc/13402290/Eksploatacija-i-odrzavanje-vozila-predavanja> (7.7.2019.)

Skoro svi uređaji i sva sredstva, od najjednostavnijih do najsloženijih (pa tako i cestovna vozila) imaju ograničeni vijek trajanja eksploatacije. Zbog utjecaja različitih uporabnih te fizičko-kemijskih procesa, elementi neizbježno mijenjaju svoja svojstva i za posljedicu imaju pogoršavanje izlaznih karakteristika. Kao posljedica djelovanja raznolikih vrsta energije (toplote, kemijske, mehaničke, svjetlosne, elektromagnetske), nastaje promjena stanja elemenata i sklopova, u vidu trošenja, starenja, zamora, korozije, erozije, itd.

Eksploatacijski uvjeti su raznovrsni, promjenjive prirode i mogu utjecati o različitim čimbenicima, stoga je upitno može li proizvođač realno sagledati svaki od njih. Postoje razne mjere za smanjenje ovakvih rizika, kao što su istraživanje eksploatacijskih i radnih opterećenja, promjene stanja i mogućih vrsta kvarova, još u fazi projektiranja npr. metodom stabla kvarova (FTA – Fault Tree Analysis).

Za sve elemente, sklopove ili sustave koji se troše tijekom vremena i prilikom uporabe (u eksploataciji) karakteristične su tri vremenske faze: I – faza početnog, inicijalnog trošenja; II – faza stacionarnog, eksploatacijskog trošenja; III – faza intenzivnog trošenja. U prvoj fazi dolazi do uhodavanja i prelaska s tehnološkog na radni reljef. Druga faza je vremenski najduža i ubiti predstavlja vijek uporabe (eksploatacije) elemenata. U trećoj fazi dolazi do gubitka tehničkih karakteristika sustava i nastaju kvarovi. Veličina i brzina trošenja elemenata po karakterističnim fazama eksploatacije prikazani su na slici 12.¹⁴



Slika 12.: Prikaz veličine i brzine trošenja elemenata tijekom vremena uporabe (eksploatacije)

Izvor: Jurić, I.: Promjena stanja vozila tijekom eksploatacije, Održavanje cestovnih vozila, Fakultet prometnih znanosti, Zagreb, 2010.

¹⁴ Jurić, I.: Promjena stanja vozila tijekom eksploatacije, Održavanje cestovnih vozila, Fakultet prometnih znanosti, Zagreb, 2010.

3.2. Tehničke karakteristike cestovnih prijevoznih sredstava

Cestovna prijevozna sredstva se mogu klasificirati na razne načine, uključujući i podjelu prema njihovim tehničkim karakteristikama, a osnovna podjela je na putnička i teretna prijevozna sredstva. O tehničkim karakteristikama vozila valja voditi računa još u fazi istraživanja, projektiranja i konstrukcije vozila, koje su onda odraz kvalitete eksploatacije.

Za svakog korisnika nekog cestovnog prijevoznog sredstva, važno je poznavanje osnovnih karakteristike pojedinog vozila te rizike od promjene stanja elemenata i sklopova te njihovih izlaznih karakteristika u vremenu rada (km, h), kako bi se moglo blagovremeno reagirati i spriječiti katastrofalne posljedice. Neke osnovne tehničke karakteristike vozila predložene su prometnom dozvolom – javnom ispravom izdanom od nadležnog tijela kojom se uz to još i dokazuje vlasništvo registarskih pločica kao i tehnička ispravnost vozila.¹⁵

3.2.1. Duljina vozila

Najveća duljina cestovnog vozila predstavlja razmak između najizbočenijeg prednjeg i stražnjeg dijela vozila, bez tereta. Odredbe ovog članka ne primjenjuju se na vojna vozila oružanih snaga RH. Najveće dopuštene duljine vozila regulirane su pravilnikom i iznose:¹⁶

- 1) motornog vozila, osim autobusa 12 m
- 2) priključnog vozila s rudom 12 m
- 3) poluprikolice (mjereći od stražnjeg kraja do vučnog svornjaka) 12 m
- 4) tegljača s poluprikolicom 16,5 m
- 5) vučnog vozila s prikolicom 18,75 m
- 6) autobusa s dvije osovine 13,5 m
- 7) autobusa s više od dvije osovine 15 m
- 8) zglobnog autobusa 18,75 m
- 9) vučnog vozila i prikolice za prijevoz automobila
- 10) vozila L kategorije 4 m

¹⁵ https://hr.wikipedia.org/wiki/Prometna_dozvola (7.7.2019.)

¹⁶ <https://www.cvh.hr/propisi-i-upute/pravilnici/zakon-o-sigurnosti-prometa-na-cestama/pravilnik-o-tehnickim-uvjetima-vozila-u-prometu-na-cestama/> (7.7.2019.)

3.2.2. Širina vozila

Najveća širina vozila je razmak između najizbočenijih bočnih dijelova prijevoznog sredstva, također bez tereta. Najveća dopuštena širina mopeda s dva kotača je 1 m, mopeda s tri kotača, lakih četverocikala i četverocikala, motocikala s dva i tri kotača te bočnom prikolicom je 2 m, dok za sva ostala vozila je 2,55 m. Najveća dopuštena širina hladnjače, kontejnera ili izmjenjivih nadogradnji s izoliranom stjenkom debljine min. 45 mm iznosi 2,60 m.

Iznimno od ovih odredaba, širina vozila ne obuhvaća izbočene dijelove stjenke pneumatika, indikatora smjera, lanaca za snijeg, retrovizora i druge dodatne opreme koja je vezana za čvrstu konstrukciju vozila. Odredbe se ne odnose na vojna vozila.¹⁷

3.2.3. Visina vozila

Najveća visina vozila predstavlja razmak između vodoravne podloge i najvišeg dijela vozila kad je neopterećeno i kada su gume napumpane na tlak koji propisuje proizvođač vozila. Odredbe pravilnika o maksimalno dopuštenim visinama prikazane su slikom 13., najveća dopuštena visina vozila L kategorije je 2,5 m, a ostalih vozila 4 m.¹⁸

Članak 9.

- (1) Najveća dopuštena visina vozila kategorije L je 2,50 m, a ostalih vozila 4,00 m.
- (2) Visina vozila na kojem se izvodi nadogradnja ne smije biti veća od one koju je predvidio proizvođač vozila.
- (3) Odredbe ovoga članka ne primjenjuju se na vojna vozila oružanih snaga Republike Hrvatske.

Članak 10.

Slika 13.: Odredbe Pravilnika o tehničkim uvjetima vozila u prometu na cestama vezane za maksimalno dopuštene visine cestovnih vozila u RH

Izvor: <https://www.cvh.hr/propisi-i-upute/pravilnici/zakon-o-sigurnosti-prometa-na-cestama/pravilnik-o-tehnickim-uvjetima-vozila-u-prometu-na-cestama/> (7.7.2019.)

¹⁷ Ibid.

¹⁸ Šarić Ž., Zovak G.: Cestovna prijevozna sredstva, skripta, Fakultet prometnih znanosti, Zagreb

3.2.4. Razmak osovina i kotača vozila

Razmak osovina vozila jest međusobna udaljenost simetrala stražnje i prednje osovine vozila. Ako je primjerice stražnja osovina izvedena kao dvostruka ili trostruka, tada je razmak definiran udaljenošću simetrale prednje osovine i simetrale stražnje dvostruke odnosno trostruke osovine. Za poluprikolice se umjesto međuosovinskog razmaka, u obzir uzima razmak između vertikalne osi svornjaka i simetrale stražnje osovine.

Razmak kotača je udaljenost između simetrala desnog i lijevog kotača jedno te iste osovine vozila. Čest je slučaj kod teretnih vozila da je stražnja osovina izvedena sa udvojenim kotačima. Tada je razmak kotača determiniran međusobnom udaljenošću između lijevog i desnog udvojenog kotača iste osovine.¹⁹

3.2.5. Veličina prednjeg i stražnjeg prepusta

Udaljenost između najisturenijeg prednjeg, odnosno najisturenijeg stražnjeg dijela prijevoznog sredstva i krajnje prednje, odnosno krajnje stražnje osovine naziva se prepust vozila. Sva cestovna prijevozna sredstva imaju manji ili veći stražnji i prednji prepust, čime se zapravo, pri istom razmaku osovina (potrebnom za dobivanje željenih manevarskih osobina), postiže veća duljina vozila i veći slobodan koristan prostor za smještaj putnika odnosno tereta kao i bolje dinamičke osobine vozila. Međutim, maksimalna veličina prepusta također je zakonski propisana i kod cestovnih vozila smije iznositi najviše 60% razmaka osovina, zbog tzv. aktivne sigurnosti u prometu (jer bi prilikom zakretanja vozila, najisturenije točke opisivale vrlo veliki luk, koji može predstavljati opasnost u prometu).²⁰

3.2.6. Promjer kruga okretanja

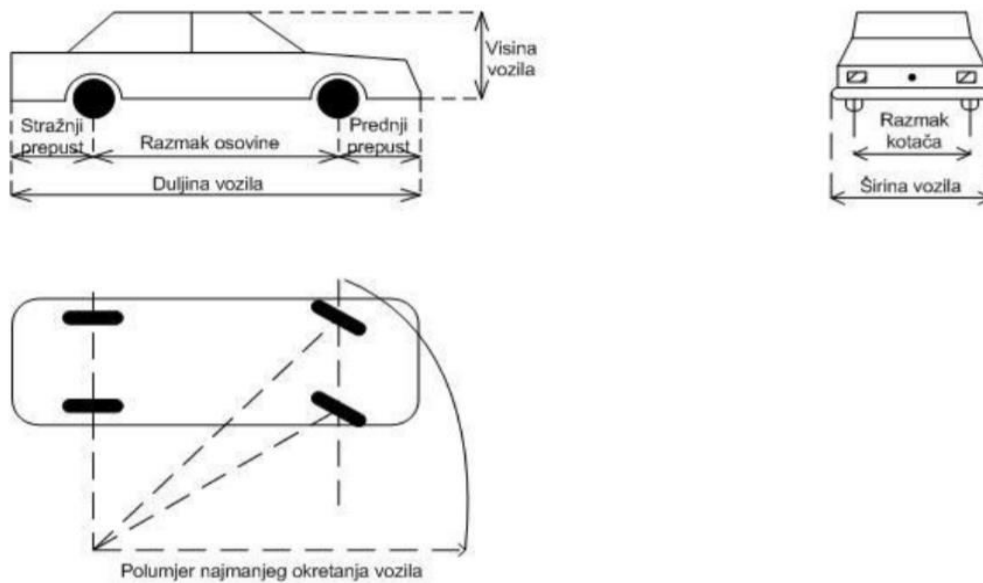
Promjer kruga okretanja vozila je promjer kruga kojeg opisuje najisturenija točka vozila prilikom okretanja vozila sa maksimalno mogućim kutom zakreta prednjih upravljivih kotača. Cestovna motorna i priključna vozila moraju imati takve uređaje da promjer vanjske opisane kružnice bude najviše 25 m, a promjer unutarnje najmanje 10,6 m i to je zakonski propisano. Vrlo je važan i podatak o veličini promjera kruga kotrljanja kotača, koji odgovara opisanom luku vanjskog kotača vozila prilikom okretanja vozila po najmanjem krugu okretanja, a koristi se prilikom utvrđivanja mogućnosti prolaza vozila kroz zavoje.²¹

¹⁹ Ibid.

²⁰ Ibid.

²¹ Ibid.

Na slici 14. prikazane su neke od osnovnih tehničkih karakteristika cestovnih vozila



Slika 14.: Neke od osnovnih tehničkih značajki cestovnih motornih vozila

Izvor: Šarić Ž., Zovak G.: Cestovna prijevozna sredstva, skripta, Fakultet prometnih znanosti, Zagreb

3.2.7. Vlastita masa, dozvoljena ukupna masa motornog i priključnog vozila te dozvoljeno opterećenje osovina

Vlastita masa vozila jednaka je masi praznog vozila s punim spremnikom goriva te obaveznim priborom i opremom. Ukupna masa definirana je vlastitom masom vozila zajedno s teretom i masom osoba koje se nalaze u vozilu te masa priključnog vozila s teretom. Dozvoljena ukupna masa vozila određena je konstrukcijskom koncepcijom samog vozila u okviru zakonskih propisa i u pogledu dopuštenog opterećenja osovina, dakle ona predstavlja sumu vlastite mase vozila i dopuštenog opterećenja. Dozvoljena ukupna težina priključnog vozila, prema zakonskom propisu, ne smije biti veća od 50% ukupne težine vučnog vozila.

Najveće dopuštene mase i ukupne mase motornih vozila ili skupa vozila u RH su:²²

- jedna – tri osovinska prikolica 10-24 t
- skup vozila sa 5 ili 6 osovina 40 t
- tegljač s poluprikolicom s ukupno 5 ili 6 osovina 40 – 44 t
- dvoosovinsko motorno vozilo 18 t

²² <https://www.cvh.hr/propisi-i-upute/pravilnici/zakon-o-sigurnosti-prometa-na-cestama/pravilnik-o-tehnickim-uvjetima-vozila-u-prometu-na-cestama/> (7.7.2019.)

- troosovinsko motorno vozilo 25 t
- četveroosovinsko motorno vozilo 31 t
- troosovinski zglobni autobus 28 t
- moped s tri kotača 0,57 t
- motorni tricikl za prijevoz putnika 1,3 t
- motorni tricikl za prijevoz tereta 2,5 t
- laki četverocikl 0,55 t
- četverocikl za prijevoz osoba 0,6 t
- četverocikl za prijevoz tereta 1,55 t
- sva ostala motorna ili priključna vozila kao i skupovi vozila koji prethodno nisu navedeni ne smiju prelaziti masu od 40 t

Dozvoljeno opterećenje osovina je također definirano konstrukcijskom koncepcijom vozila i zakonskim propisom. Teret koji se prevozi mora biti raspoređen po osovinama kako ne bi došlo do prekoračenja dozvoljenog osovinskog opterećenja (statičkog i dinamičkog). Maksimalna osovinska opterećenja vozila u stanju mirovanja na vodoravnoj podlozi su:²³

- jednostruka slobodna i pogonska osovina 10 t i 11,5 t
- dvostruke osovine prikolica i poluprikolica, ovisno o razmaku između osovina, iznose od 11-18 t
- trostruke osovine prikolica i poluprikolica, ovisno o razmaku između osovina, iznose od 21-27 t
- višestruke osovine prikolica i poluprikolica (četiri i više osovina), ovisno o razmaku osovina, iznose 6-9 t
- dvostruke osovine motornih vozila, ovisno o razmaku između osovina, iznose 11,5-18 t

²³ Ibid.

3.2.8. Snaga pogonskog motora i prohodnost vozila

Snaga pogonskog motora vrlo je bitan element u smislu postizanja određenih željenih dinamičkih osobina cestovnih motornih vozila, primjerice prilikom pretjecanja ili stabilnosti u zavoju. Prema tome, zakonodavac propisuje minimalnu potrebnu specifičnu snagu pogonskog motora, koje su dane u tablici 1.

Tablica 1.: Minimalno zakonski propisane specifične snage pogonskih motora

Kategorija vozila	Najmanja specifična snaga pogonskog motora
Osobni automobili i motocikli	15 kW/t
Autobusi	9 kW/t
Teretni automobili	7 kW/t
Autobusi zglobne koncepcije	6 kW/t
Komunalna, poljoprivredna, šumarska, građevinska i rudarska vozila	4 kW/t
Vozila na električni pogon namijenjena prijevozu putnika	3 kW/t
Vozila na električni pogon namijenjena prijevozu tereta	2 kW/t

Izvor: Šarić Ž., Zovak G.: Cestovna prijevozna sredstva, skripta, Fakultet prometnih znanosti, Zagreb

Prohodnost vozila se određuje u uzdužnom i poprečnom smislu. Pod uzdužnom prohodnošću, podrazumijeva se najmanji razmak između donjeg dijela potpuno opterećenog vozila i vanjske površine plašta cilindra promjera 8 m, koji je postavljen poprečno u odnosu na uzdužnu os vozila, tako da istovremeno dodiruje gazeće površine prednjih i stražnjih kotača. Poprečna prohodnost definirana je vertikalnim razmakom između najniže točke potpuno opterećenog vozila u stanju mirovanja i vodoravno položene podloge.²⁴

²⁴ Šarić Ž., Zovak G.: Cestovna prijevozna sredstva, skripta, Fakultet prometnih znanosti, Zagreb

3.2.9. Potrošnja motora

Potrošnja motora vrlo je važna tehničko eksploatacijska karakteristika svakog cestovnog vozila, koja tijekom vremena uporabe, nepravilnog održavanja i lošeg režima vožnje može odstupati od inicijalnog, konstrukcijski određenog, prosjeka potrošnje.

Danas je velik broj vozača uvjeren kako će sporijom vožnjom uštedjeti znatnu količinu goriva, ali to baš i nije točno. Naime, ukoliko želite smanjiti potrošnju, potrebno je samo odlučno dati gas (ali ne pritisnuti papučicu gasa do daske) i uredno mijenjati brzine naviše, daleko prije crvenog polja na brojaču okretaja. Ovdje je najvažnije znati na kojem broju okretaja motor postiže maksimalni okretni moment, jer upravo tada motor radi najefikasnije. Kod benzinskih motora to je oko 3.500 o/min, dok se srednja vrijednost kod dizelskih motora vrti uglavnom oko 2.000 okretaja u minuti.

Dobro bi bilo izbjeći i kratke dionice od nekoliko kilometara, jer hladan motor ima najveću potrošnju goriva. Izbor motornog ulja također utječe na potrošnju vozila, pa se mnogi stručnjaci slažu da se pri izboru ulja ne kupuju ona najjeftinija, sumnjive kvalitete. Budući da motor koji se pravilno podmazuje, radi lakše i efektivnije, time se i smanjuje potrošnja goriva, na koju uvelike utječe i način vožnje (režim) kao i edukacija vozača.

Na kraju, pad u potrošnji goriva može se ostvariti i ako motor pravilno "diše". Dakle, iznimno je važna ispravnost filtera zraka. Zagušen filter zraka vidljivo povećava potrošnju goriva i istodobno nepovoljno utječe na radni vijek motora. Motor tada uz povećanu potrošnju ima i manju snagu, teže postiže optimalne okretane momente i pruža slabije performanse. Potrošnja motora se najčešće prikazuje u litrama goriva na sto kilometara, dok se kod elektromotora mjeri u dometu prijeđenom sa jednim punjenjem akumulatorske baterije.²⁵

²⁵ <https://www.ina.hr/kupci/za-vozace/savjeti-za-vozace/smanjenje-potrosnje-goriva-9780/9780> (10.7.2019.)

3.3. Ostale tehničko eksploatacijske značajke cestovnih vozila

Tehničko eksploatacijske značajke važne su pri odabiru optimalnog prijevoznog sredstva za zadovoljavanje potreba konkretnog prijevoznog zahtjeva. Još neke bitne značajke koje se moraju uzeti u obzir, a nisu prethodno navedene, jesu: ²⁶

- a) Kompaktnost prijevoznih sredstava (t/m^2) – dobiva se dijeljenjem nazivne nosivosti s korisnom površinom namijenjenom smještaju tereta
- b) Iskorištenje mase prijevoznog sredstva – koje se dobiva dijeljenjem vlastite mase vozila s nazivnom nosivošću
- c) Iskorištenje gabaritne površine prijevoznog sredstva – dobiva se dijeljenjem korisne površine namijenjene smještaju tereta sa gabaritnom površinom vozila
- d) Nazivna nosivost ili kapacitet prijevoznog sredstva – određuje se korisnom nosivošću (t) ili broju sjedala
- e) Okretni moment (Nm) – okretni moment i snaga motora su dva vrlo usko povezana pojma, a u suštini to je proizvod sile i udaljenosti mjesta djelovanja sile od osi rotacije
- f) Specifična površinska nosivost (t/m^2) – dobiva se dijeljenjem korisne nosivosti i korisne površine prostora za teret
- g) Specifična volumenska nosivost (t/m^3) - dobiva se dijeljenjem korisne nosivosti i volumena prostora namijenjenog za smještaj tereta
- h) Koeficijent iskorištenja volumenske nosivosti – dobiva se dijeljenjem iskorištenog volumena ukrcanog prijevoznog sredstva sa nazivnom nosivošću
- i) Kapacitet autobusa – razlikuje se ovisno o vrsti i namjeni autobusa. Na međugradskim relacijama, stajanje u autobusima zakonski nije dopušteno.

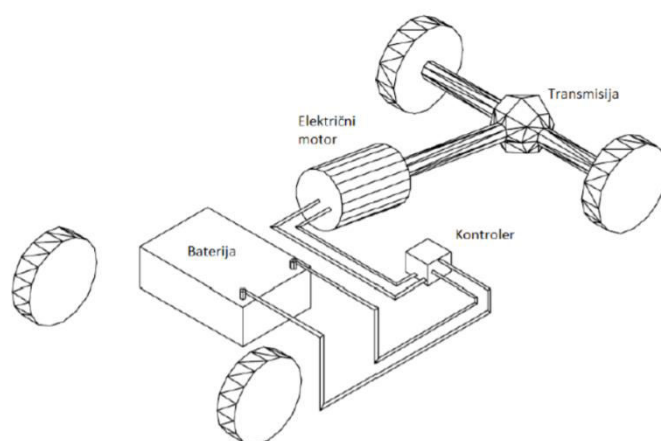
Realno, osim navedenih tehničko eksploatacijskih značajki, postoje i uzimaju se u obzir i mnoge druge karakteristike, koje nisu obuhvaćene ovim radom, kao što su primjerice sposobnost upravljanja vozila, jednostavnost i sigurnost ukrcajno iskrcajnih radnji, sposobnost dodatne zaštite tereta, udobnost posade, kvalitete osnovnog opsluživanja vozila i sl..

²⁶ Županović, I.: Tehnologija cestovnog prometa, Fakultet prometnih znanosti, Zagreb, 1998.g.

4. Princip rada cestovnih prijevoznih sredstava na električni pogon

Električna prijevozna sredstva su ona vozila koja se pokreću elektromotorom (na električni pogon) i koja u pravilu ne generiraju nikakve ispušne plinove, osim hibridnih vozila, koja kako je već navedeno, za pogon koriste konvencionalan motor i elektromotor. Suvremeni održivi razvoj električnih vozila temeljen je na štednji energije i ekološkoj osviještenosti. Ovakva vozila svoju primjenu ostvaruju u slučajevima gradske vožnje, unutrašnjeg transporta, prometu u nacionalnim parkovima i parkovima prirode, bolnicama i drugim ekološko osjetljivim mjestima.

Vozila na električni pogon nemaju emisiju štetnih plinova te ih karakterizira vrlo tihi rad i energetska učinkovitost. Imaju relativno jednostavnu građu, shematski prikazanu na slici 15., i u osnovi se sastoje od baterije koja služi kao spremnik električne energije, elektromotora te jedinice za upravljanje sustavima (kontroler). Ostali dijelovi vozila na električni pogon mogu biti: baterija pomoćnog napona, razni kablovi (npr. pomoćnog napona), pojačalo itd. Električna vozila također, kao i hibridna, koriste sustav regenerativnog kočenja, koje služi za povećanje njihove učinkovitosti, a koji je detaljnije opisan u drugom poglavlju.



Slika 15.: Shema motornog vozila na električni pogon

Izvor: <https://repositorij.fpz.unizg.hr/islandora/object/fpz:1193/preview> (8.7.2019.)

Baterija, kao jedan od značajnijih elementa električnog vozila, napaja se pomoću utičnice iz glavne električne mreže. Elektrane noću obračunavaju potrošnju električne energije po jeftinijoj tarifi, pa mogućnost punjenja električnih automobila noću daje konkretne prednosti. Jedinica za upravljanje sustavima regulira količinu električne energije poslano u motor, a samim time neposredno utječe i na brzinu vozilu.²⁷

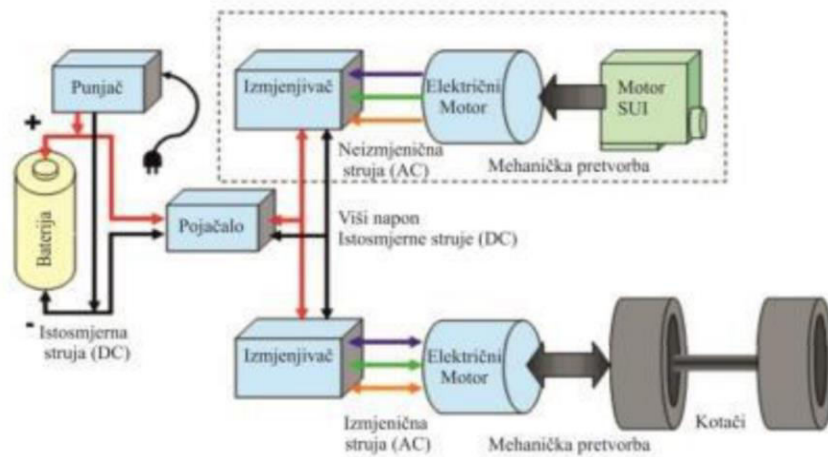
²⁷ Stojkov M., Gašparović D., Pelin D., Glavaš H., Hornung K., Mikulandra N.: Električni automobil - povijest razvoja i sastavni dijelovi, Strojarski fakultet u Slavonskom Brodu, 2014.

4.1. Način funkcioniranja vozila na električni pogon

Kada je riječ o električnim vozilima, postoje više izvora napajanja. Mogu se napajati akumulatorskom baterijom, kombinacijom sa motorom s unutarnjim izgaranjem te regenerativnim kočenjem. Za slučaj samostalnog napajanja pomoću akumulatorske baterije (najčešće 12 V), vozila se pune pomoću utičnice iz elektroenergetske mreže. Intenzitet akumulatora izražava se u ampersatima (Ah), što znači koliko će struje od 1 ampera akumulirati za to određeno vrijeme u satima. Iako glavnom električnom mrežom struji izmjenični napon, akumulator se pomoću pretvarača puni istosmjernim naponom i u tom režimu radi.

U uvjetima povećanih opterećenja, postoji mogućnost od pada napona, što se korigira pomoću pojačala koji šalje izmjeničnu struju u najvažnije komponente vozila. Po načelu elektromagnetske indukcije, električna se energija pretvara u mehaničku, koja se putem transmisije prenosi na pogonske kotače. Važno je napomenuti da električni pogon ima puno bolji stupanj korisnog djelovanja no što je to slučaj sa motorima s unutarnjim izgaranjem (i preko 90%).²⁸

Princip rada i sastavni elementi električnog vozila slikovito su prikazani na slici 16.



Slika 16.: Princip rada električnog prijevoznog sredstva

Izvor: <https://zir.nsk.hr/islandora/object/vuka:343/preview> (8.7.2019.)

Čimbenici energije i snage određuju performanse baterije. Omjer snage i energije (eng. power/energy ratio) pokazuje koliko je snage po jedinici energije potrebno za određenu radnu funkciju vozila. Vozila na električni pogon imaju veliku snagu u odnosu na masu.

²⁸ <https://www.scribd.com/document/208967489/ELEKTRI%C4%8CNI-AUTOMOBILI-I-ODR%C5%BDIVI-RAZVOJ> (8.7.2019.)

4.2. Vrste električnih automobila

Postoji više vrsta i načina podjela električnih automobila, a četiri glavne vrste jesu:

- Hibridna električna vozila
- Plug-in hibridna električna vozila
- Električna vozila sa akumulatorskom baterijom
- Električna vozila povećanog dometa

Nadalje, mogu se podijeliti prema broju električnih motora na:

- električno vozilo s jednim elektromotorom (prednji ili stražnji pogon)
- električno vozilo s dva elektromotora (prednji i stražnji pogon)
- električno vozilo s četiri ili više elektromotora (na svakom pogonskom kotaču posebno)

Moguća je i podjela prema punjenju baterija i vrsti motora:²⁹

- baterijski električni automobil (eng. BEV – battery electric vehicle)
- hibridni električni automobil (eng. HEV – hybrid electric vehicle)
- punjivi hibridni električni automobili (eng. PHEV – plug-in hybrid electric vehicle)

4.3. Prednosti i nedostaci električnih vozila

Vozila na električni pogon imaju nekoliko prednosti i nedostataka u odnosu na hibridne i konvencionalne motore sa unutrašnjim izgaranjem.

²⁹ <https://www.energysage.com/electric-vehicles/101/types-of-electric-cars/> (8.7.2019.)

Glavna prednost električnih automobila je njihova jednostavna koncepcija, čime je omogućen puno lakši popravak i dijagnostika vozila. Nemaju toliko pokretnih dijelova pa su i vremena održavanja kraća, mogućnost pojave kvara manja, što znači manje ukupne troškove. Električna energija se smatra sveprisutnom i lako dobavljivom, a sve što je potrebno je utaknuti kabel u utičnicu. Nema emisije štetnih stakleničkih plinova, a neke države daju i posebne porezne olakšice na kupnju električnih automobila. Potencijalno, i cijene osiguranja automobila su niže. Stupanj iskorištenja električnog automobila je znatno veći, što znači da posjeduju bolju energetska učinkovitost. Također, rad motora je puno tiši, a to znači manje zagađenje okoliša bukom i vibracijom.

Najzanimljivija prednost je mogućnost vraćanja energije u bateriju prilikom kočenja, umjesto trošenja zagrijavanjem kao što je to u slučaju klasičnih mehaničkih kočnica. Ostale pozitivne karakteristike električnih vozila očituju se u većoj ekonomičnosti, pouzdanosti i dinamičnosti.

Glavni nedostatak električnog automobila je autonomija i kapacitet, odnosno vijek trajanja baterije te cijena automobila. Jednim punjenjem može se napraviti između 160 km i 400 km, stoga su u tom pogledu najvažnije tehnološke modifikacije. Općenito, električna vozila su skuplja od konvencionalnih zbog cijene akumulatora.

Trajanje punjenja ovisi o modelu punjača, a u prosjeku traje od 2,5 do 8 sati, dakle ne može se doći na stanicu, napuniti i otići u svega par minuta. Sljedeći nedostatak je slabo razvijena električna infrastruktura, odnosno manjak punionica uz važnije državne ceste i autoceste. Također, potrebno je posjedovati pretvarač za punjenje automobila, a dodatna oprema (poput klime) smanjuje vijek trajanja baterije.³⁰

Na slici 17. prikazana je stanica i punjenje električnih automobila vlastitom privatnom mini stanicom.



Slika 17.: „Mini stanica“ i punjenje električnog automobila punjačem

Izvor: <http://www.radioljubuski.ba/svastaras/item/10275-u-auto-salonu-iz-ljubuskog-kupio-elektricni-automobil-vrijedan-300-000-km-morao-ga-ostaviti-u-garazu-jer-ga-nema-gdje-puniti.html> (8.7.2019.)

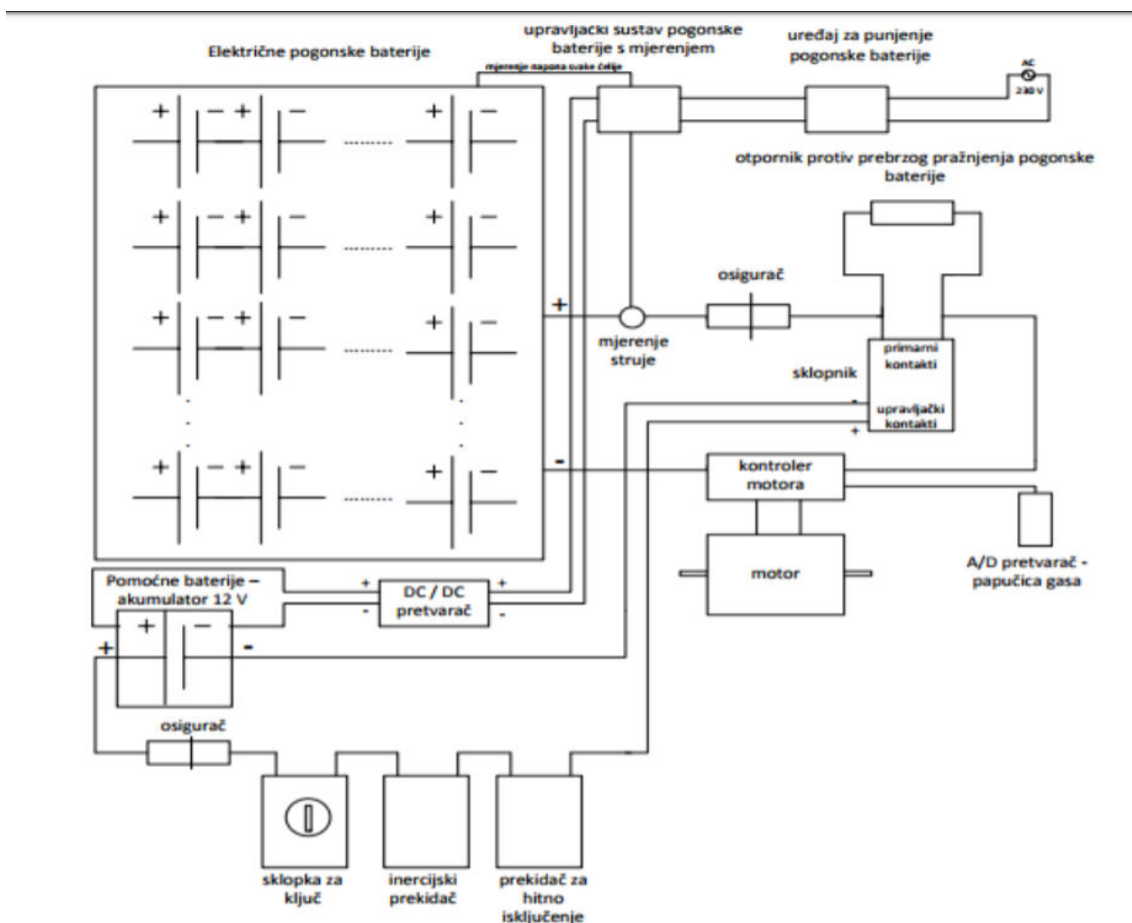
³⁰ <https://elvonet.com/elektricni-automobili/prednosti-nedostaci-elektricnih-automobila/> (8.7.2019.)

4.4. Osnovni elementi vozila na električni pogon

Glavni elementi električnog pogona automobila, kao što je već navedeno, jesu elektromotor, akumulatorske baterije te kontroler (logistički upravljač) sustava.

Ostali dijelovi su: analogno-digitalni pretvarač signala sa papučice gasa, osigurač/prekidač, AC-DC pretvarač napona za pogon kotača, mjerni instrumenti za upravljanje, vakuumska i električna pumpa, pojačalo, prekidač za hitno isključenje, punjač baterija te raznorazni kablovi.

Od mehaničkih sklopova, električno vozilo mora posjedovati kočioni sustav, osovinu, diferencijal, sustav grijanja i hlađenja te utičnicu. Blok shema sastavnih elemenata vozila na električni pogon prikazana je na slici 18. Iz slike se da zaključiti da najviše mjesta zauzimaju visokonaponske električne baterije.³¹



Slika 18.: Blok shema sastavnih elemenata vozila na električni pogon

Izvor: <http://e-learning.gornjogradska.eu/energijaekologijaengleski-ucenici/9-elektricna-i-hibridna-vozila/> (8.7.2019.)

³¹ <http://e-learning.gornjogradska.eu/energijaekologijaengleski-ucenici/9-elektricna-i-hibridna-vozila/> (8.7.2019.)

4.4.1. Elektromotor

Električni motor je stroj koji pretvara električnu energiju u mehaničku energiju koristeći načela elektromagnetske indukcije (prenosi snagu na pogonske kotače) i time čini najvažniju sastavnicu svakog električnog automobila. Konstrukcijski se sastoji od dva namotaja, statora i rotora, a postoje i izvedbe sa permanentnim magnetima. Stator se sastoji od željezne jezgre i namota te je mehanički učvršćen za kućište, Rotor se također sastoji od željezne jezgre i namotaja te se nalazi na osovini.

Elektromotori se u odnosu na motore s unutarnjim izgaranjem sastoje od svega nekolicine pokretnih dijelova, što ih čini dugotrajnijima i pouzdanijima. Omogućavaju jednolično ubrzavanje i usporavanje te ne posjeduju nikakve mjenjačke kutije, što uvelike utječe na smanjenje mase vozila. Danas se u vozila ugrađuju BLDC (eng. BrushLessDC) motori koji su sinkroni strojevi. Takav motor ima visoku učinkovitost, veliki zakretni moment, tihi rad, pouzdan je i malih troškova održavanja.

Osnovna podjela elektromotora je na istosmjernje (DC) motore, izmjenične (AC) motore i koračne elektromotore. Prednost istosmjernih elektromotora je lakše i jeftinije upravljanje, dok su prednosti izmjeničnih manja masa i dimenzije, manja cijena i manji moment inercije, veća brzina i veći stupanj iskorištenosti te jednostavno i jeftino održavanje. Koračni motori su elektromehanički pretvornici energije koji pretvaraju električni impuls u mehanički pomak. Veoma su pouzdani, imaju dugi vijek trajanja i ne zahtijevaju održavanje.

Istosmjerni elektromotor kakav danas poznajemo slučajno je otkrio Zenobe Gramme 1873. godine spojivši dva dinama. Istosmjerni motor je uređaj koji pretvara istosmjernu struju u mehanički rad (rotacijsko gibanje). Sastoji se od statora, rotora, permanentnog magneta, grafitnih četkica i komutatora. Za dobivanje jednog okretaja rotora, elektromotor treba dvaput promijeniti smjer toka struje. Glavni nedostatak ovakve izvedbe elektromotora je trošenje grafitnih četkica te komutatora (rotacijskog prekidača) koje se javlja u njihovom međudjelovanju zbog iskrenja.³²

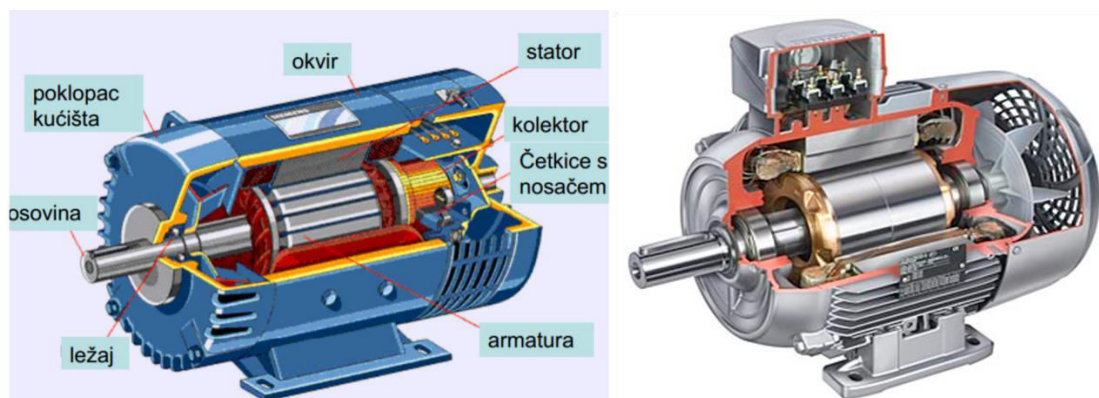
Izmjenični elektromotor može biti: sinkron i asinkron. U električnim automobilima najviše se rabi izmjenični asinkroni elektromotor. U asinkronome motoru okretno se magnetsko polje stvara prolaskom trofazne struje kroz trofazne namotaje smještene na statoru.

Sinkroni se od asinkronog razlikuje po tome što na rotoru ima ugrađene permanentne magnete i takav će se rotor vrtjeti sinkrono s okretnim poljem. Frekvencija u električnoj mreži je stalna, pa je time stalna i brzina vrtnje motora bez obzira na nivo opterećenosti.

Postoje još i univerzalni elektromotori koji mogu biti priključeni na AC ili DC izvor koji su zbog svoje jedinstvenosti pogodni za laboratorije i radionice.³³ Na slici 19. prikazani su presjeci istosmjernog (lijevo) i izmjeničnog asinkronog elektromotora (desno).

³² <https://e-radionica.com/hr/blog/2018/11/12/istosmjerni-dc-motor/> (9.7.2019.)

³³ <http://www.enciklopedija.hr/natuknica.aspx?id=17584> (9.7.2019.)



Slika 19.: Presjek istosmjernog elektromotora (lijevo) i izmjeničnog asinkronog elektromotora (desno)

Izvor: <https://repositorij.unizd.hr/islandora/object/unizd%3A97/datastream/PDF/view> (9.7.2019.)

4.4.2. Baterija vozila na električni pogon

Od najranije povijesti električnih automobila, problem skladištenja električne energije je ključan razlog njihova sporog razvoja. Prvenstveno su se koristile olovne baterije koje su imale problem s masom i niskim temperaturama (već i kod $+10^{\circ}\text{C}$ im znatno pada kapacitet). Za skladištenje jednog kWh električne energije potrebno je oko 60 kg olovnih baterija. Olovne baterije ne mogu se brzo puniti, a vijek trajanja im je ograničen na 500-1000 ciklusa.

Glavni zahtjevi modernih uređaja za skladištenje električne energije su dugi vijek trajanja (preko 1000 ciklusa), niska cijena, što manja razina samopražnjenja, da su pogodne za održavanje te da su sposobne funkcionirati u različitim teškim uvjetima (temperature, udaraca, trešnje,..). U tablici 2. prikazane su pojedine mase komercijalno dostupnih baterija ovisno o dometu vozila.³⁴

Tablica 2.: Prikaz pojedinih masa različitih vrsta baterija ovisno o dometu vozila

Vrsta baterije	Masa baterije za domet vozila od:		
	75 km	150 km	300 km
Pb	750 kg	1500 kg	3000 kg
NiMH	346 kg	692 kg	1385 kg
Li-ion	250 kg	500 kg	1000 kg
NaNiCl	225 kg	450 kg	900 kg
Zn-zrak	98 kg	196 kg	391 kg

Izvor: Glavaš H., Antunović M., Keser T.: „Cestovna vozila na električni pogon“, Elektrotehnički fakultet Osijek

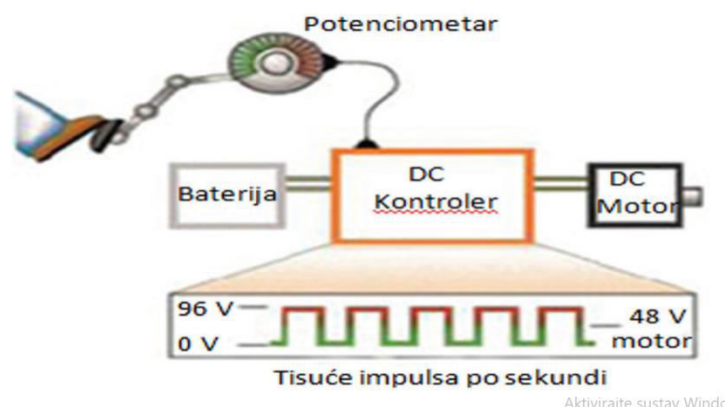
³⁴ <https://www.mpoweruk.com/traction.htm> (9.7.2019.)

U današnje vrijeme pojavljuju se akumulatorske baterije temeljene na litiju i koje su tri puta lakše i manje od olovnih baterija istog kapaciteta. Postoji više takvih vrsta koje se međusobno razlikuju po materijalu izrade ili načinu rada i koje se svakim danom dodatno usavršavaju. Najčešće punjene baterije su izrađene na bazi olovne kiseline, nikal-kadmija, nikal-metalnog hibrida te litij-ionske baterije. Neki tipovi litijskih baterija se mogu uz uporabu dovoljno jakog punjača napuniti za dvadesetak minuta. Trajnost ovisi o vrsti litijske tehnologije, od 1000-5000 ciklusa. Cijena im je znatno veća od olovnih baterija (i do 15 puta). Vrijeme punjenja baterija uvelike ovisi o punjaču. Pa se tako snažniji punjači koriste kao stacionarni na stanicama ili u garaži, a slabiji za punjenje preko običnih utičnica. Povećanje proizvodnje akumulatorskih baterija izaziva nestašicu pojedinih minerala a time i ekološku katastrofu.³⁵

4.4.3. Kontroler

Kontroler je vrlo složeni upravljački sklop koji posredstvom računala (programske podrške) upravlja radom električnog motora i zajedno s njime čini funkcionalnu cjelinu. Cijena kontrolera je često veća nego od elektromotora. On upravlja radom motora i po funkciji ga možemo usporediti s rasplinjačem kod starijih tipova benzinskih motora ili visokotlačnom pumpom kod dizelskih motora. Ovisno o sili pritiska na papučicu gasa ili kočnice, kontroler će elektromotoru osigurati potrebnu struju ili će ga koristiti kao generator pri regenerativnom kočenju.

Računalo i njegova programska potpora su ugrađeni u komandnu ploču, a za rukovanje s njim služi monitor osjetljiv na dodir. Računalo nadzire stanje vozila, koordinira sve potrebne radnje i reagira na promjene uvjeta okoline i režima vožnje te time povećava sigurnost i stabilnost vožnje. Shema njegova rada prikazana je na slici 20.³⁶



Slika 20.: Shema rada kontrolera

Izvor: <https://auto.howstuffworks.com/electric-car2.htm> (9.7.2019)

³⁵ http://www.scp.hr/file/Ecar_HR_tisak.pdf (9.7.2019.)

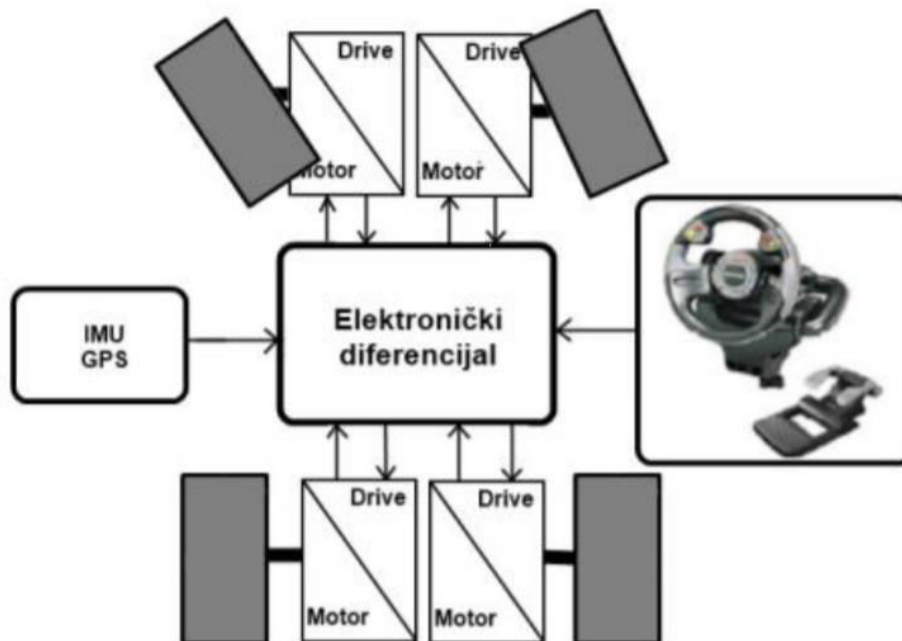
³⁶ <https://auto.howstuffworks.com/electric-car2.htm> (9.7.2019.)

4.4.4. Diferencijal električnih automobila

Elektronički diferencijal je sustav električnog automobila s neovisnim pogonima koji raspoređuje ukupne momente po pogonskim motorima. Jednostavnost s jednim prijenosnim omjerom smanjuje masu i eliminira potrebu za kompleksnim mehaničkim diferencijalom. Takva izvedba ne zahtjeva kompliciranu opremu za vožnju unatrag, kao što je to kod klasičnih motora s unutarnjim izgaranjem.

Razvojem kontrolera, programske podrške i energetskog pretvarača dobivena je ravnomjerna snaga u širokom rasponu, pa se potreba za mjenjačem pokazala kao suvišna. Pravilnom raspodjelom momenta po pogonskim motorima moguće je uvelike povećati stabilnost i sigurnost vožnje. U tom pogledu, razvijaju se različiti tipovi pogonskih poluosovina od elektromotora do kotača ili elektromotor u sklopu ovjesa svakog kotača.

Cilj elektroničkog diferencijala je koristeći signale dobivene sa senzora obraditi te proslijediti reference momenta pojedinim pogonskim motorima. Senzor pritiska papučice gasa predstavlja ukupnu referencu momenta (određuje ju vozač) koja se raspoređuje po pogonima, kao što je prikazano na slici 21.³⁷



Slika 21.: Shema elektroničkog diferencijala

Izvor: <https://repositorij.fpz.unizg.hr/islandora/object/fpz:1193/preview> (9.7.2019.)


³⁷ <https://auto.howstuffworks.com/elsd2.htm> (9.7.2019.)

5. Usporedna analiza električnog pogona s ostalim pogonima cestovnih prijevoznih sredstava

U vanjskom izgledu automobila na električni pogon i automobila pogonjenog motorom sa unutarnjim izgaranjem nema nekih posebnih razlika, osim što električno vozilo ne posjeduje cijev za ispušne plinove. Brojne su prednosti i brojni su nedostaci električnog pogona u odnosu na ostale pogone cestovnih vozila. Nije moguće napraviti jedinstvenu usporednu analizu, ona je složena i višekriterijska te ima izuzetno važnu ulogu u smislu odabira optimalnog prijevoznog sredstva. Za razliku od vozila sa motorima s unutrašnjim izgaranjem, električna vozila ne zahtijevaju klasične promjene ulja, filtera, svjećica, kočionih obloga, itd., a pošto nemaju puno mehaničkih dijelova, bitno im se smanjuje masa i povećava lakoća održavanja.

Velika prednost električnih nad konvencionalnim pogonima je u stupnju korisnog iskorištenja i vraćanja energije u bateriju metodom regenerativnog kočenja. Time se postiže visoka efektivnost i efikasnost, a smanjeno trošenje pojedinih elemenata kočionog sustava. Regenerativnim kočenjem se dio kinetičke energije skladišti, umjesto da se toplinom odvede u okolinu ili troši pod utjecajem trenja odnosno zagrijavanja.

Buka i vibracije u prometu, danas su okarakterizirane kao štetno djelovanje s nepovoljnim psihološkim učincima na ljudsko zdravlje. Električni pogoni imaju vrlo tihi, gotovo bešumni rad, što ponovno ima i pozitivne (smanjenje buke) i negativne posljedice (pješak kasno opaža vozilo). Također nema ni direktnih emisija štetnih ispušnih plinova, kao što je to sada problem s motorima s unutarnjim izgaranjem, radi sve strožih ekoloških zahtjeva i propisa diljem svijeta.³⁸



	BENZINSKO VOZILO	DIZELSKO VOZILO	ELEKTRIČNO VOZILO
Kilometara [km]	15.000	15.000	15.000
Potrošnja [l]/[kWh]	1110	825	2250
Potrošnja [l-kWh/100 km]	7,4	5,5	15
Prosječna starost [god.]	0	0	0
Cijena goriva [kn/l-kWh]	10,6	9,8	0,56
Održavanje [kn/km]	0,094	0,112	0,056
Tehnički pregled [kn]	886	886	486
Trošak goriva [kn]	11.777	8.085	1.260
Trošak održavanja [kn]	1.410	1680	840
Emisije CO2 [kg]	1.980	1680	0
Ukupni trošak po vozilu [kn]	14.073	10.651	2.586

Slika 22.: Usporedba ekonomičnosti električnog motora i motora s unutarnjim izgaranjem

Izvor: <https://www.oryx-asistencija.hr/savjeti-za-vozace/prijeci-na-struju-ili-ne-otkrivamo-sve-o-elektricnim-automobilima-6751> (9.7.2019.)

³⁸https://aa_boschap_hr.resource.bosch.com/media/_common__used_by_several_countries/parts/engine_systems_auto_parts/hybrid_systems_motorsystems_parts/brouara_hibridi.pdf (9.7.2019.)

Naravno, ne može se reći da električni automobili imaju postotak zagađenja 0%, no svakako bi bateriju najučinkovitije bilo napajati iz obnovljivih izvora energije, primjerice, geotermalne, hidro energije i energije vjetra ili solarnih foto-naponskih ćelija za pretvaranje sunčeve u električnu energiju. Povećanje proizvodnje baterija otvara novi problem reciklaže i svojevrsnog onečišćenja kao i crpljenja resursa rijetkih metala i minerala.

Još jedna zanimljivost je idealna vučna karakteristika elektromotora, što znači da mu je potreban samo jedan reduktor, bez mjenjača. Agilni su i imaju izvrsno ubrzanje, odnosno sav moment u startu. Također, vožnja unatrag ne zahtjeva složene prijenose snage, što naposljetku rezultira manjom masom i cijenom vozila. Manje su dimenzije te im je omogućeno lakše kretanje po visoko urbaniziranim mjestima. Prema nekim analizama, električni automobili imaju puno jednostavnije i do 10 puta jeftinije održavanje. Po pitanju energetske korisnosti, odlikuju efikasnošću i ekonomičnošću, troše sedam kuna na sto kilometara, tj. 15 kWh/100 km, a također nemaju ni povećane potrošnje pri stani-kreni vožnjama.

Dugoročno gledano, akumulatorske baterije su u konstantnom i intenzivnom razvoju, pa uz mogućnost porasta cijene fosilnih goriva, postoji i izvjesna mogućnost pojeftinjenja cijene baterije, što u konačnici rezultira i manjom ukupnom cijenom vozila te boljim plasmanom na tržištu. Potrebno je daljnje ulaganje i usavršavanje sustava infrastrukture automobila na električni pogon te skladištenja energije. Problem je udaljenost koju vozilo može prijeći sa jednim punjenjem baterije. Još jedan problem je broj ovlaštenih servisa, ali se tu otvara mogućnost edukacije tehničkog kadra i otvaranja novih radnih mjesta.³⁹

U tablici 3. prikazana je godišnja isplativost vozila koja su pogonjena konvencionalnim i električnim pogonom u pogledu održavanja, obnavljanja i osiguranja vozila.

Tablica 3.: Prikaz isplativosti konvencionalnih i električnih vozila

	Vozila s motorom SUI	Električna vozila
Redovni servis	1000 kn	0
Gorivo/Struja	10 000 kn	2000 kn
Registracija, osiguranje	2000 kn	1000 kn
UKUPNO GODIŠNJE	13 000 kn	3000 kn
<i>*prijeđeni godišnji put 15 000 km</i>		
<i>*cijena goriva 9 kn/l</i>		
<i>*prosječna potrošnja motora SUI 7,5 l/100 km</i>		

Izvor: Jambrek Kontak I., Marković I., Novak T.: Konverzija automobila s motorom s unutarnjim izgaranjem u automobil s električnim pogonom, Tehničko veleučilište u Zagrebu, Zagreb, 2016.

³⁹ http://www.scp.hr/file/Ecar_HR_tisak.pdf (9.7.2019.)

Nacionalna elektroprivreda je u suradnji s Fakultetom elektrotehnike i računarstva iz Zagreba razvila strategiju usavršavanja i izgradnje infrastrukture koja bi trebala odrediti točna mjesta postavljanja punionica s obzirom na količinu prometa i broj vozila, a u razmatranje su uzete županijske ceste, državne ceste i autoceste. Kroz realni scenarij možemo očekivati da bi do 2020. godine trebalo izgraditi oko 350 punionica s ciljem umreženja cijele Hrvatske. Osim što će se postaviti punionice u većim gradovima, u planu je postavljanje i na autocestama, uglavnom na većim odmorima gdje već postoje određeni sadržaji.

Cestovni promet se u suvremeno vrijeme prilagođava novim gospodarskim, energetske i ekološkim potrebama s naglaskom na obnovljive izvore energije kao izvoru energije za pokretanje. Tu se prije svega misli na električne i hibridne automobile, koje donose niz prednosti i koja su dinamična, ekonomična i visoko pouzdana.

Električna vozila u odnosu na hibrida imaju manju emisiju štetnih plinova, pošto hibridna vozila djelomično voze i na pogon s fosilnim gorivima. Međutim, hibridna vozila nakon imaju zbog toga veći domet u odnosu na električna, tako da mogu varirati i u međugradskim vožnjama i podložnija su masovnoj serijskoj proizvodnji.⁴⁰ U tablici 4. uspoređeni su pokazatelji ekonomske isplativosti električnog vozila i vozila na benzinski pogon.

Tablica 4.: Pokazatelji ekonomske isplativosti električnog automobila i automobila pokretanog benzinskim motorom

	ELEKTRIČNI AUTOMOBIL	AUTOMOBIL POKRETAN BENZINSKIM MOTOROM
Masa	800 kg	800 kg
Potrošnja na 100 km	10 - 15 kWh električne energije	6-8 l benzina
Cijena utrošene energije na 100 km	5,3 – 7,95 kn po NT 10,6 – 15,9 kn po VT	61,20 – 81,60 kn
Cijena godišnje utrošene energije (prijeđenih 20000 km)	1060 - 1590 kn po NT 2120 -3180 kn po VT	12240 - 16320 kn
Cijena održavanja (godišnje)	500 kn	3000 kn
UKUPNO	1560 – 3680 kn	15240 – 19320 kn

Izvor: http://www.scp.hr/file/Ecar_HR_tisak.pdf (9.7.2019)

U tablici 5. je prikazana komparacija putem različitih kriterija motora s unutarnjim izgaranjem, električnih motora te motora s gorivim vodikovim ćelijama, dok je usporedba udjela na globalnom tržištu električnog, hibridnog i konvencionalnog pogona dana tablicom 6.

⁴⁰ <https://www.oryx-asistencija.hr/savjeti-za-vozace/prijeci-na-struju-ili-ne-otkrivamo-sve-o-elektricnim-automobilima-6751> (9.7.2019.)

Tablica 5.: Usporedba prema raznim kriterijima konvencionalnih motora s unutarnjim izgaranjem, električnih motora i motora s gorivim vodikovim ćelijama.

Kriterij	Motor SUI	Električni (BEV)	Gorive ćelije (FCV)
Vrsta goriva	Benzin/Dizel	Električna energija	Vodik
Broj dostupnih modela vozila	287	13	3
Prosječna potrošnja goriva	10 l/100 km	2.2. l/100 km	4 l/100 km
Raspon potrošnje goriva	4.7 – 20 l/ 100 km	2 – 2.8 l/ 100 km	3.5 – 4.7 l/ 100 km
Učinkovitost po pređenom putu	0.10 \$	0.04 \$	0.09 \$
Doseg (min. – max.)	450 – 1000 km	99 – 413 km	400 – 500 km
Vrijeme za nadopunu	5 min	20 – 30 min (DC punjač) 3.5. – 12 h (AC punjač)	5 – 30 min
Visoki napon	Ne	Da	Da
Visoki tlak	Ne	Ne	Da
Dostupnost kvalificiranih mehaničara	Da	Ograničeno	Ograničeno
Dostupnost kvalificiranih osoba za hitne slučajeve	Da	Da	Ograničeno
Održavanje vozila		Niža cijena održavanja od konvencionalnih vozila, moguća zamjena baterije kroz životni ciklus vozila	Niža cijena održavanja od konvencionalnih vozila; Visokotlačni spremnik zahtjeva češće inspekcije i održavanje

Izvor: <https://repositorij.fpz.unizg.hr/islandora/object/fpz%3A703/datastream/PDF/view> (9.7.2019.)

Tablica 6.: Komparativna analiza udjela konvencionalnih, hibridnih i električnih pogona na globalnom tržištu

Globalno tržište novih vozila (u milijunima jedinica)					
		2017.	2023.	2029.	Udio %
Vozila primarno pogonjena motorima SUI	Benzin	71,85	64,15	50,50	87,3
	Dizel	18,92	15,24	12,36	
	Polu hibrid	0,64	14,49	32,14	
	Hibrid	2,20	4,58	5,39	
Vozila pogonjena električnim pogonom	Punjivi hibrid	0,49	4,78	8,43	12,5
	Elektromotor	0,72	3,90	5,92	
Preostali udio odnosi se na drugi vid pogona, npr. gorive ćelije					

Izvor: <https://www.q-service.hr/vijesti/clanok/86-buducnost-motora-s-unutrasnjim-izgaranjem/> (9.7.2019.)

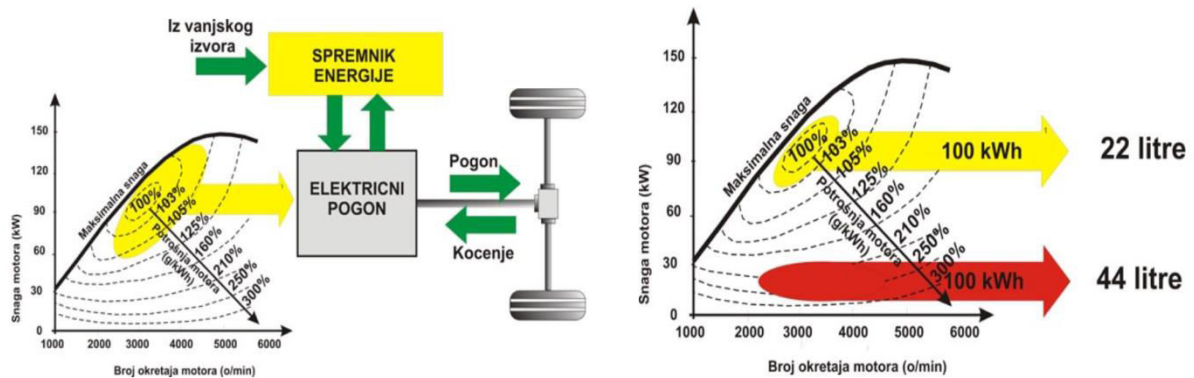
Iz tablice 6. jasno je vidljivo da se u bliskoj budućnosti na globalnom tržištu očekuje povećanje broja cestovnih vozila na hibridni i električni pogon, kao i na druge alternativne pogone (npr. gorive vodikove ćelije), odnosno pad vozila s konvencionalnim pogonima.

Benzinski odnosno dizelski motori imaju stupanj korisnosti od 30 – 40 %, što znači da se samo taj postotak energije pretvara u koristan mehanički rad, a ostatak energije se odnosi na gubitak topline. Od tog ostatka toplinske energije, samo se mali dio koristi za zagrijavanje putničkog prostora. Zbog visoke iskoristivosti elektromotora (čak i preko 90%) toplinski gubici su vrlo mali i nedostatni za grijanje putničke kabine, stoga je u tu svrhu potrebno koristiti zaseban izvor topline. Koristi se električni grijač kojim se zagrijava zrak i zatim upuhuje u putnički prostor ili grijač za grijanje vode koji se koristi kao medij za grijanje putničkog prostora kao i kod automobila s dizelskim i benzinskim motorom. Putnički prostor može se zagrijavati i pomoću klima uređaja.⁴¹

⁴¹ http://www.scp.hr/file/Ecar_HR_tisak.pdf (10.7.2019.)

Koncepcija električnog pogona vozila zasniva se na tome da električni pogon izvlači energiju iz područja rada motora s najmanjom potrošnjom, a zatim je distribuira ovisno o potrebama vozila. Višak energije i energiju kočenja skladišti u baterije, a kada vozilu treba višak snage za ubrzavanje ili pri većim usponima, koristi tu dodatnu energiju iz spremnika, kako je prikazano na slici 23.a).

Međutim kod tipičnog motora s unutarnjim izgaranjem, ako se, na primjer, izvuče 100 kWh energije iz područja najmanje potrošnje goriva, utrošit će se minimalno litara goriva, a ako se ista ta energija izvuče iz područja rada motora pri povećanom opterećenju, utrošit će i dva do tri puta više goriva, što nije slučaj kod elektromotora. Ako bi se motor mogao držati na režimima minimalne potrošnje, onda bi se mogla uštedjeti znatna količina goriva za istu korisnu energiju. U klasičnom pogonu, odnosno u pogonskom lancu motor-transmisija-kotači to nije moguće. Automatskim mjenjačima još se može u određenoj mjeri kontrolirati područje rada motora po broju okretaja, no opterećenje motora ovisi o uvjetima vožnje, brzini vozila, ubrzanjima, usponu, vrsti podloge, intenzitetu promjena opterećenja itd. kao što je prikazano na slici 23.b).⁴²



Slika 23.: Međuviznost snage, broja okretaja, opterećenja i potrošnje motora: a) električnih vozila; i b) konvencionalnih vozila

Izvor: <https://hrvatski-vojniki.hr/hibridno-elektricni-pogon-vozila-za-vojne-potrebe/> (10.7.2019.)

⁴² <https://hrvatski-vojniki.hr/hibridno-elektricni-pogon-vozila-za-vojne-potrebe/> (10.7.2019.)

6. Zaključak

Razvoj cestovnog prometa i cestovnih prometnih sredstava direktno je povezan sa razvojem privrede i mobilnosti nekog područja, pa zbog povećane urbanizacije nastaju razni prometni, energetska i ekološka problemi, a motori sa unutrašnjim izgaranjem postaju problem. Upravo zbog toga, naglasak u ovom radu je na usporedbi značajaka i općenito isplativosti uporabe (eksploatacije) električnog pogona nad konvencionalnim ili hibridnim pogonima.

Pojava prvih električnih vozila je već u 19. stoljeću, međutim zbog masovne serijske proizvodnje jeftinijih benzinskih motora i problema sa akumulatorskim baterijama, njihov značaj i uporaba ipak nastupa nešto kasnije, i to zbog raznih energetska kriza, pobude ekoloških osvješćenja među ljudima i nagle urbanizacije.

Političko-gospodarske inicijative, subvencije i potpore vozilima na električni pogon mnogih europskih zemalja jasno pokazuju da razvoj električnih automobila nije samo aktualan trend već potencijalno rješenje za ekološka i energetska krize. Iako koštaju više u samom početku, treba uzeti u obzir da je to sve relativno i da razvoj novih tehnologije bliske budućnosti, kao što su brzo bežično punjenje, usavršavanje akumulatorska baterija i izgradnja novih punionica (infrastrukture), daje određenu prednost električnim vozilima.

Integracija elektromotora u osobna i javna vozila gradskog prijevoza, poljoprivredna i dostavna vozila te u vozila koja prometuju mnogim zaštićenim područjima, od velikog je značaja za održivi energetsko ekološki razvoj Republike Hrvatske.

Električna vozila, kako je već navedeno, koriste jedinicu za upravljanje sustavom (sa programskom podrškom) tako što iz spremnika električne energije (baterije) osiguravaju potrebnu struju elektromotoru koji služi za pokretanje pogonska kotača i polu-osovina ili će ga koristiti kao generator struje pri regenerativnom kočenju.

Prva polovica ovog rada sadrži povijest i vrste cestovnih prijevoznih sredstava na različite pogone, te općenito osnovne i složene tehničko eksploatacijske pokazatelje i značajke cestovnih vozila. Drugi dio rada detaljno analizira osnovne podjele, način rada, sastavne dijelove te prednosti i nedostatke isključivo električnih vozila, te usporednu analizu električnog pogona s ostalim pogonima cestovnih prijevoznih sredstava.

Električna vozila su izuzetno prihvatljiva ako se situacija sagledava dugoročno. S obzirom na dulji vijek trajanja, brzog i jeftinog opsluživanja i održavanja, manjih troškova goriva i ukupnih troškova koji očekuju korisnika tijekom eksploatacije te visok stupanj dinamičnosti, ekonomičnosti i pouzdanosti koji posjeduju, dugoročno gledano, svakako su isplativija.

7. LITERATURA

POPIS KNJIGA, STRUČNIH I ZNANSTVENIH ČLANAKA

1. Glavaš H., Antunović M., Keser T.: „Cestovna vozila na električni pogon“, Elektrotehnički fakultet Osijek
2. Jurić, I.: Promjena stanja vozila tijekom eksploatacije, Održavanje cestovnih vozila, Fakultet prometnih znanosti, Zagreb, 2010.
3. Kalinić, Z.: Motori s unutrašnjim izgaranjem, Školska knjiga, Zagreb, 2004.
4. Pravilnik o tehničkim uvjetima vozila u prometu na cestama (pročišćeni tekst - NN, broj 85/16 i 24/7)
5. Stojkov M., Gašparović D., Pelin D., Glavaš H., Hornung K., Mikulandra N.: Električni automobil - povijest razvoja i sastavni dijelovi, Strojarski fakultet u Slavanskom Brodu, 2014.
6. Šarić, Ž., Zovak G.: Cestovna prijevozna sredstva, skripta, Fakultet prometnih znanosti, Zagreb
7. Zovak, G., Šarić Ž.: Glavni dijelovi motora, Cestovna prijevozna sredstva, Fakultet prometnih znanosti, Zagreb, 2015.
8. Županović, I.: Tehnologija cestovnog prometa, Fakultet prometnih znanosti, Zagreb, 1998.

POPIS INTERNET IZVORA:

1. https://aa-boschap-hr.resource.bosch.com/media/_common___used_by_several_countries/parts/engine_systems__auto_parts/hybrid_systems_motorsystems_parts/brouura_hibridi.pdf
2. <https://auto.howstuffworks.com/electric-car2.htm>
3. <https://auto.howstuffworks.com/elsd2.htm>
4. <http://www.enciklopedija.hr/natuknica.aspx?id=17584>
5. <http://www.enciklopedija.hr/natuknica.aspx?id=4751>

6. <http://www.enciklopedija.hr/natuknica.aspx?ID=67919>
7. <https://elvonet.com/elektricni-automobili/prednosti-nedostaci-elektricnih-automobila/>
8. <http://e-learning.gornjogradska.eu/energijaekologijaengleski-ucenici/9-elektricna-i-hibridna-vozila/>
9. <https://e-radionica.com/hr/blog/2018/11/12/istosmjerni-dc-motor/>
10. <https://hrvatski-vojnici.hr/hibridno-elektricni-pogon-vozila-za-vojne-potrebe/>
11. https://hr.wikipedia.org/wiki/Prometna_dozvola
12. <https://www.ina.hr/kupci/za-vozace/savjeti-za-vozace/smanjenje-potrosnje-goriva-9780/9780>
13. <https://kompare.hr/savjetnik/hibridna-vozila-prednosti-i-mane/>
14. http://mervik.ba/downloads/tehnika/prirucnici/prirucnik_cestovna_vozila_za_voditelje.pdf
15. <https://nastava.sf.bg.ac.rs/mod/resource/view.php?id=18909>
16. <https://www.britannica.com/technology/automobile/History-of-the-automobile>
17. <https://www.cvh.hr/propisi-i-upute/pravilnici/zakon-o-sigurnosti-prometa-na-cestama/pravilnik-o-tehnickim-uvjetima-vozila-u-prometu-na-cestama/>
18. <https://www.energysage.com/electric-vehicles/101/types-of-electric-cars/>
19. <https://www.mpoweruk.com/traction.htm>
20. <https://www.oryx-asistencija.hr/savjeti-za-vozace/prijeci-na-struju-ili-ne-otkrivamo-sve-o-elektricnim-automobilima-6751>
21. <https://www.q-service.hr/vijesti/clanok/86-buducnost-motora-s-unutrasnjim-izgaranjem/>
22. http://www.scp.hr/file/Ecar_HR_tisak.pdf
23. <https://www.scribd.com/doc/13402290/Eksploatacija-i-odrzavanje-vozila-predavanja>
24. <https://www.scribd.com/document/208967489/ELEKTRI%C4%8CNI-AUTOMOBILI-I-ODR%C5%BDIVI-RAZVOJ>

8. POPIS ILUSTRACIJA

POPIS SLIKA:

Slika 1.: Prikaz prvih automobila na električni (lijevo) i parni (desno) pogon	3
Slika 2.: Slikoviti prikaz razvoja automobila	4
Slika 3.: Benzov automobil (lijevo) iz 1886. godine i Daimlerov (desno) iz 1887. Godine.....	5
Slika 4.: Princip rada četverotaktnog Otto motora	6
Slika 5.: Prikaz podjele motora s unutarnjim izgaranjem prema položaju cilindra	8
Slika 6.: Prikaz glavnih dijelova motora s unutarnjim izgaranjem	9
Slika 7.: Prikaz osnovnih komponenti paralelnih i serijskih hibridnih vozila	10
Slika 8.: Povećanje učinkovitosti regenerativnim kočenjem kod hibridnih vozila	11
Slika 9.: Moguća podjela pokazatelja tehničko eksploatacijskih osobina cestovnih vozila	12
Slika 10.: Međuovisnost projektiranih zahtjeva i maksimalne proizvodnosti	12
Slika 11.: Moguća klasifikacija eksploatacijskih (uporabnih) uvjeta.....	14
Slika 12.: Prikaz veličine i brzine trošenja elemenata tijekom vremena uporabe (eksploatacije)	15
Slika 13.: Odredbe Pravilnika o tehničkim uvjetima vozila u prometu na cestama vezane za maksimalno dopuštene visine cestovnih vozila u RH	17
Slika 14.: Neke od osnovnih tehničkih značajki cestovnih motornih vozila	19
Slika 15.: Shema motornog vozila na električni pogon.....	24
Slika 16.: Princip rada električnog prijevoznog sredstva	25
Slika 17.: „Mini stanica“ i punjenje električnog automobila punjačem.....	27
Slika 18.: Blok shema sastavnih elemenata vozila na električni pogon.....	28
Slika 19.: Presjek istosmjernog elektromotora (lijevo) i izmjeničnog asinkronog elektromotora (desno).....	30
Slika 20.: Shema rada kontrolera	31
Slika 21.: Shema elektroničkog diferencijala.....	32
Slika 22.: Usporedba ekonomičnosti električnog motora i motora s unutarnjim izgaranjem ..	33
Slika 23.: Međuovisnost snage, broja okretaja, opterećenja i potrošnje motora: a) električnih vozila; i b) konvencionalnih vozila	38

POPIS TABLICA:

Tablica 1.: Minimalno zakonski propisane specifične snage pogonskih motora	21
Tablica 2.: Prikaz pojedinih masa različitih vrsta baterija ovisno o dometu vozila	30
Tablica 3.: Prikaz isplativosti konvencionalnih i električnih vozila	34
Tablica 4.: Pokazatelji ekonomske isplativosti električnog automobila i automobila pokretanog benzinskim motorom	35
Tablica 5.: Usporedba prema raznim kriterijima konvencionalnih motora s unutarnjim izgaranjem, električnih motora i motora s gorivim vodikovim ćelijama.	36
Tablica 6.: Komparativna analiza udjela konvencionalnih, hibridnih i električnih pogona na globalnom tržištu	37

9. POPIS KRATICA:

AC – izmjenična struja

Ah – amper-sat

BEV – battery electric vehicle (baterijski električni automobil)

BLDC – BrushLess DC sinkroni motor

DC – istosmjerna struja

EU – Europska Unija

HEV – hybrid-electric vehicle (hibridni električni automobil)

kWh – kilovat-sat

PHEV – plug-in hybrid-electric vehicle (punjivi hibridni električni automobil)

RH – Republika Hrvatska

SUI – sa unutarnjim izgaranjem

UMT – unutarnja mrtva točka cilindra

VMT – vanjska mrtva točka cilindra