

Utjecaj suvremenih elektroničkih sustava za kočenje na stabilnost cestovnih vozila

Filipović, Krešimir

Undergraduate thesis / Završni rad

2015

Degree Grantor / Ustanova koja je dodijelila akademski / stručni stupanj: **University of Zagreb, Faculty of Transport and Traffic Sciences / Sveučilište u Zagrebu, Fakultet prometnih znanosti**

Permanent link / Trajna poveznica: <https://urn.nsk.hr/urn:nbn:hr:119:660427>

Rights / Prava: [In copyright](#)/[Zaštićeno autorskim pravom.](#)

Download date / Datum preuzimanja: **2025-04-03**



Repository / Repozitorij:

[Faculty of Transport and Traffic Sciences -
Institutional Repository](#)



SVEUČILIŠTE U ZAGREBU
FAKULTET PROMETNIH ZNANOSTI

Krešimir Filipović

**UTJECAJ SUVREMENIH ELEKTRONIČKIH SUSTAVA
ZA KOČENJE NA STABILNOST CESTOVNIH VOZILA**

ZAVRŠNI RAD

ZAGREB, 2015.

Sveučilište u Zagrebu
Fakultet prometnih znanosti

ZAVRŠNI RAD

**UTJECAJ SUVREMENIH ELEKTRONIČKIH SUSTAVA
ZA KOČENJE NA STABILNOST CESTOVNIH VOZILA**

**IMPACT OF MODERN ELECTRONIC BRAKE SYSTEM
ON THE ROAD VEHICLES STABILITY**

Mentor: dr. sc. Željko Šarić

Student: Krešimir Filipović, 0035146551

Zagreb, rujan 2015.

SAŽETAK

Sigurnost prometa jedan je od najvećih problema današnjice. Svakodnevno se u prometu događa velik broj prometnih nesreća koje često završavaju tragičnim posljedicama, odnosno gubitkom ljudskih života. Da bi se zaštitili ljudski životi, sigurnost prometa potrebno je podignuti na najveću moguću razinu. S ciljem povećanja sigurnosti cestovnog prometa i prometa uopće, razvijene su moderne tehnologije koje znatno smanjuju broj prometnih nesreća. To se u prvom redu odnosi na sustav stabilnosti i kočenja vozila zbog kojih se događa najveći broj prometnih nesreća. U suvremenim vozilima ugrađeni su elektronički sustavi koji pomažu vozaču da u kritičnim situacijama izbjegne nesreću. Računalo ugrađeno u vozilo na temelju senzora koji su smješteni na različitim dijelovima vozila, dobiva podatke o stanju kolnika, načinu vožnje, atmosferskim prilikama i potencijalnim opasnostima. Na osnovu tih podataka računalo može u djeliću sekunde ispraviti nepažnju vozača ili njegovu reakciju učiniti bržom i sigurnijom.

KLJUČNE RIJEČI: sigurnost, kočnice, zaustavni put, prometna nesreća

SUMMARY

Traffic safety is one of the most serious problems nowadays. Every day there are numerous traffic accidents, which often end with tragic consequences, i.e. the loss of human lives. In order to protect human lives, traffic safety should be raised to the highest possible level. With the aim to increase the safety of the road transport and of transportation in general, modern technologies, which enable the decrease of the traffic accidents, have been developed. That is mostly related to the system which controls vehicle stability and braking, which represent the main cause of the most accidents. Modern vehicles are equipped with the electronic system, which represents important tool in critical situations by assisting the driver to avoid the accident. Built in computer system in the vehicle receives the data on road conditions, driving mode, climate conditions and other potential risks, based on the sensor reading at various parts of the vehicle. Using these data, the computer system is capable to correct driver's inattention in split second timing and make the driver's reaction to be faster and safer.

KEYWORDS: safety, breaks, stopping sight distance, traffic accident

SADRŽAJ:

1. UVOD	1
2. AKTIVNI ELEMENTI SIGURNOSTI CESTOVNIH PRIJEVOZNIH SREDSTAVA.....	2
2.1. Kočnice	2
2.2. Upravljački mehanizam	3
2.3. Pneumatici	3
2.4. Svjetlosni i signalni uređaji	3
2.5. Uređaji koji povećavaju vidno polje vozača.....	4
2.6. Konstrukcija sjedala	5
2.7. Uređaji za grijanje, hlađenje i provjetravanje unutrašnjosti vozila	5
2.8. Usmjerivači zraka	5
2.9. Vibracije vozila.....	6
2.10. Buka.....	6
3. SUSTAV ZA KOČENJE CESTOVNIH VOZILA.....	7
3.1. Kočnice na cestovnim vozilima.....	9
3.1.1. Poluga kočnice	11
3.1.2. Prijenosni mehanizam kočnice.....	11
3.1.2.1. Mehanički sustav	12
3.1.2.2. Hidraulični sustav	13
3.1.2.3. Zračni (pneumatski) sustav	15
3.1.3. Mehanizam za kočenje.....	16
3.2. Kočni parametri cestovnih vozila	21
4. STABILNOST CESTOVNIH VOZILA	26
4.1. Zanošenje vozila	28
4.2. Koeficijent prijanjanja	30
4.3. Utjecaj pneumatika na stabilnost vozila	32
5. ANALIZA SUVREMENIH ELEKTRONIČKIH SUSTAVA ZA KOČENJE CESTOVNIH VOZILA	336
5.1. Elektronički sustavi za stabilnost cestovnih vozila	36
5.1.1. ESP (Electronic Stability Program)—elektronički program stabilnosti	36
5.1.2. ABS (Anti-lock Braking System) – sustav protiv blokiranja kotača.....	39
5.1.3. ASR (Acceleration Slip Regulation) – regulator pogonskog proklizavanja.....	41

5.2. Elektronički sustavi za kočenje cestovnih vozila	42
5.2.1. EBV (Elektronische Bremskraftverteilung) – elektronička razdioba sile kočenja .	42
5.2.2. DBC (Dynamic Brake Control) – dinamičko upravljanje kočenjem.....	42
5.2.3. EWB (Electronic Wedge Brakes) – kočnice s elektroničkim klinastim sustavom .	43
5.2.4. BAS (Brake Assist System) – elektronički sustav kočione potpore	44
5.2.5. EBS (Electronic Braking System) – elektronički upravljani kočioni sustav	45
6. ZAKLJUČAK	47
LITERATURA.....	48
POPIS SLIKA	49
POPIS TABLICA.....	50

1. UVOD

Sigurnost cestovnog prometa globalni je problem i jedan je od izazova suvremenog društva. Usprkos snažnom tehnološkom razvoju na području vozila i cestovne infrastrukture, pojačanom trendu porasta ulaganja u kupovinu novih osobnih vozila, bilježi se ogroman broj prometnih nesreća u svijetu i posljedice koje se ogledaju u tragičnim gubicima ljudskih života i gotovo nemjerljivoj društvenoj šteti. Jedan od temeljnih pokazatelja po kojem se utvrđuje uspješnost sigurnosti cestovnog prometa je broj poginulih i ozlijeđenih osoba u prometu.

Suvremeni automobili dizajnirani su i konstruirani između ostaloga i kako bi spriječili nastanak prometne nesreće ili kako bi, ukoliko do nesreće dođe, umanjili posljedice te prometne nesreće. Nove tehnologije, tehnološka rješenja na vozilima, prije svega moderna elektronička oprema, senzori, procesori, „pametni“ uređaji i naprave imaju prije svega za cilj zaštititi vozača i suputnike, a vožnju učiniti sigurnijom, udobnijom i ugodnijom.

Tema završnog rada je **Utjecaj suvremenih elektroničkih sustava za kočenje na stabilnost cestovnih vozila**. Cilj završnog rada je objasniti koji su to čimbenici koji utječu na sigurnost odvijanja cestovnog prometa te koji su to suvremeni elektronički uređaji koji omogućavaju smanjenje puta kočenja, bolju stabilnost vozila a samim time i veću sigurnost cestovnog prometa.

Materija je izložena u šest poglavlja:

1. Uvod
2. Aktivni elementi sigurnosti cestovnih prijevoznih sredstava
3. Sustav za kočenje cestovnih vozila
4. Stabilnost cestovnih vozila
5. Analiza suvremenih elektroničkih sustava za kočenje cestovnih vozila
6. Zaključak

U drugom poglavlju opisani su aktivni elementi sigurnosti cestovnih prijevoznih sredstava odnosno elementi koji smanjuju mogućnost nastanka prometne nesreće.

Sustav za kočenje cestovnih vozila detaljno je objašnjen u trećem poglavlju. Navedeni su svi elementi suvremenih kočnica kao i sustavi kočenja.

U četvrtom poglavlju objašnjeni su čimbenici koji znatno utječu na stabilnost vozila prilikom vožnje.

U petom poglavlju analizirani su suvremeni elektronički uređaji koji osiguravaju bolju stabilnost vozila te smanjenje zaustavnog puta vozila.

2. AKTIVNI ELEMENTI SIGURNOSTI CESTOVNIH

PRIJEVOZNIH SREDSTAVA

Aktivna sigurnost omogućuje najveći mogući stupanj sigurnosti u vožnji vozila, s ciljem minimaliziranja rizika na cesti, sudara i drugih nezgoda koje bi mogle dovesti do ozljeda. Aktivna sigurnost stavlja naglasak na bolje povratne informacije i kontrolu za vozača. U aktivne elemente sigurnosti mogu se ubrojiti ona tehnička rješenja vozila čija je zadaća smanjiti mogućnost nastanka prometne nesreće.

U aktivne elemente sigurnosti cestovnih prijevoznih sredstava možemo ubrojiti [1]:

- kočnice
- upravljački mehanizam
- pneumatike
- svjetlosne i signalne uređaje
- uređaji koji povećavaju vidno polje vozača
- konstrukcija sjedala
- uređaji za grijanje, hlađenje i provjetravanje unutrašnjosti vozila
- usmjerivači zraka
- vibracije vozila
- buka

2.1. Kočnice

Uređaji za kočenje služe za usporavanje kretanja vozila ili potpuno zaustavljanje. Kočnice su jedan od najvažnijih uređaja na vozilu, bitan za sigurnost prometa. Za sigurnost prometa najvažnija je radna kočnica jer djeluje na sve kotače neposredno. Postoji više načina kočenja: kočenje pomoću disk kočnice, kočenje pomoću bubnja i mješoviti sustav (kod kojeg su na prednjim kotačima disk kočnice a na stražnjim se koči pomoću bubnja). Disk kočnice su djelotvornije pri naglom kočenju i danas se najviše ugrađuju. Pri laganom kočenju učinkovitije su bubanj kočnice.

Najveća opasnost za sigurnost prometa pri naglom kočenju je blokiranje kotača jer se pri tome gubi oko 60% sile kočenja. Ako su blokirani prednji kotači, ne može se upravljati vozilom, a pri blokiranju stražnjih kotača vozilo se zanositi. Da bi se spriječilo blokiranje kotača, na vozila se ugrađuju uređaji koji ograničavaju veličinu sile kočenja na vrijednost pri kojoj još ne nastaje blokiranje.

2.2. Upravljački mehanizam

Jedan od uzroka prometnih nesreća može biti neispravnost upravljačkog mehanizma. To se može dogoditi zbog velike zračnosti u pojedinim elementima upravljačkog mehanizma, zbog loma nekih dijelova ili zbog neispravnosti sigurnosne brave upravljača koji se može sam od sebe zaključati i spriječiti okretanje upravljača. Upravo iz tog razloga je potrebno na vrijeme mijenjati istrošene dijelove upravljačkog mehanizma.

2.3. Pneumatici

Pneumatici posebno utječu na sigurnost prometa. Njihova je zadaća postizanje što boljeg prijanjanja između kotača i podloge. Za sigurnu vožnju važno je da pneumatik ima dobru gaznu površinu sa dovoljnom dubinom profila. Pneumatike možemo podijeliti na dijagonalne i radijalne. Prednosti radijalnih pneumatika pred dijagonalnim su sljedeće:

- za vrijeme vožnje manje se griju
- imaju dulji vijek trajanja
- bolja stabilnost vozila
- kraći put kočenja
- smanjuju potrošnju goriva
- sigurnije su na mokrom kolniku
- omogućavaju lakše upravljanje vozilom

2.4. Svjetlosni i signalni uređaji

Svjetlosno signalni uređaji služe za osvjetljavanje ceste ispred vozila, označavanje položaja vozila na kolniku ceste i davanje odgovarajućih signala. Na prednjoj strani vozila nalaze se duga svjetla, oborena svjetla, svjetla za maglu, prednja svjetla za označavanje vozila i pokazivači smjera. Na stražnjoj strani vozila su stop svjetla, stražnja svjetla za označavanje vozila, pokazivači smjera, svjetlo za osvjetljavanje registarske pločice i svjetlo za vožnju unatrag.

Duga svjetla služe za osvjetljavanje ceste i signalizacije. Svjetlosni snop je bijele ili žute boje, duljine 100 metara. Oborena svjetla (svjetla za mimoilaženje) su također bijele ili žute boje. Svjetlosni snop je duljine 40 do 80 metara i oboren je koso prema dolje. Svjetla za maglu služe za osvjetljavanje ceste po magli i u nepovoljnim vremenskim uvjetima. Svjetlosni snop

je bijele ili žute boje duljine do 15 metara. Prednja i stražnja svjetla za označavanje vozila moraju biti takvog intenziteta da su uočljiva pri normalnoj vidljivosti za vozača iz suprotnog smjera s udaljenosti najmanje 300 metara. Prednja svjetla su bijele ili žute boje a stražnja crvene. Pokazivači smjera su narančaste boje, a moraju biti uočljivi noću pri normalnoj vidljivosti s udaljenosti najmanje 300 metara. Konstantni i treptavi signali privlače više pažnje. Brzo treptanje nije povoljno jer zasljepljuje. Stop svjetla su crvene boje i moraju biti uočljiva pri normalnoj vidljivosti s udaljenosti 300 metara.

Pravilnom uporabom svjetlosnih uređaja svaki vozač pridonosi većoj sigurnosti u prometu. Zbog nepravilne uporabe svjetlosnih uređaja često se događaju prometne nesreće. Ispitivanja su pokazala da je jednako važno vidjeti i biti viđen na cesti. Posebnu opasnost na cesti predstavljaju neosvijetljena spora vozila (bicikli, traktori i sl.)

Svjetlosni i signalni uređaji moraju zadovoljavati, sa stajališta sigurnosti sljedeće uvijete:

- za vrijeme vožnje noću moraju rasvijetljivati cestu i njezinu bližu okolicu
- moraju omogućavati promet vozila i u uvjetima slabe vidljivosti
- moraju upozoravati ostale sudionike u prometu o svakoj promjeni pravca i brzine kretanja vozila
- stalni svjetlosni izvori ili reflektirajuća svjetla moraju obilježavati vozila s prednje i sa stražnje strane

2.5. Uređaji koji povećavaju vidno polje vozača

Među uređaje koji povećavaju vidno polje vozača ubrajaju se:

- prozorska stakla na vozilu
- brisači vjetrobrana
- vozačka zrcala

Vjetrobranska i bočna prozorska stakla moraju biti prozirna i ne smiju iskrivljivati sliku. Obojena prednja stakla su pogodna jer smanjuju zasljepljivanje i toplinu, ali smanjuju i vidljivost. U lošim vremenskim uvjetima nužna je uporaba brisača. Oni čiste znatno manju površinu od površine vjetrobranskog stakla. Oscilacije brisača mogu biti od 2 do 30 u minuti. Neka vozila su opremljena i brisačima na stražnjem staklu i svjetlima. Pri onečišćenom staklu svjetala jačina svjetlosti se smanjuje i do 50 posto.

Vozačka zrcala omogućuju vozaču praćenje prometa iza vozila. Zrcala moraju biti pravilno namještena kako bi osigurala maksimalnu preglednost ceste iza vozila. Loše namještena

vozačka zrcala čest su uzrok prometnih nesreća. Nosač zrcala mora biti izveden u obliku zgloba koji omogućuje namještanje. Vozila bi morala imati tri zrcala, i to jedno u unutrašnjosti vozila i po jedno izvana, sa svake strane vozila. Vanjsko zrcalo pokraj vozača pričvršćeno je u većini slučajeva na vrata vozila i to tako da osigura što bolju vidljivost i lakše namještanje. Današnja vozila mogu imati dvodijelna zrcala s razlomljenom površinom koja povećavaju vidno polje.

2.6. Konstrukcija sjedala

Sjedalo u vozilu mora biti tako konstruirano da omogući udobno sjedenje, da pridržava vozača pri djelovanju centrifugalne sile u zavoju, da omogući dobru vidljivost i da je optimalno udaljeno od uređaja za upravljanje vozilom. Sjedalo mora biti konstruirano tako da se može lako namještati i u horizontalnom i u vertikalnom smjeru.

2.7. Uređaji za grijanje, hlađenje i provjetravanje unutrašnjosti vozila

Grijanje, hlađenje i provjetravanje važno je za radnu sposobnost vozača, a time i za sigurnost prometa. Već pri temperaturi nižoj od 13 °C i višoj od 30 °C radna sposobnost čovjeka opada. Zimi, naročito pri vožnji u gradu, unutrašnjost vozila nije dovoljno ugrijana, a ljeti je zagušljivo i prevruće. Stoga je potreban dobar uređaj za provjetravanje i grijanje. Srednja temperatura u vozilu trebala bi zimi biti od 17 °C do 22 °C, a ljeti do 28 °C. Uređaji za grijanje u većini su vozila izvedeni tako da istovremeno služe i za provjetravanje i za hlađenje. Grijanje se podešava promjenom brzine ventilatora, a topao zrak se usmjerava na vjetrobranska stakla, čime se sprečava njihovo zamrzavanje i magljenje.

2.8. Usmjerivači zraka

Usmjerivači zraka su dijelovi vozila čija je zadaća smanjivanje otpora zraka i povećanje stabilnosti vozila pri velikim brzinama. Smanjenjem otpora zraka povećava se brzina vozila a smanjuje potrošnja goriva. Pri velikim brzinama smanjuje se težina prednjeg dijela vozila, pa ugradbom usmjerivača zraka zrak pritišće prednji dio vozila. Način postavljanja usmjerivača

zraka zahtjeva posebna ispitivanja i testiranja u zračnom kanalu. Loše postavljen usmjerivač zraka može smanjiti otpor zraka a negativno djelovati na uzgon i obratno.

2.9. Vibracije vozila

Vozilo je vrlo složen oscilatorni sustav. U njemu su i putnici i vozač djelomično izolirani od izravnog djelovanja vibracija s pomoću naslona i sjedala, a vibracije se prenose putem stopala na ostale dijelove tijela. To neugodno djelovanje vibracija povećava se pri čestoj promjeni ubrzanja vozila. Učestalost vibracije školjke je 60 do 150 min⁻¹, dok je učestalost vibracija motora od 900 do 1200 min⁻¹. Najjači utjecaj na organizam čovjeka imaju vibracije školjke.

2.10. Buka

Intenzivna buka djeluje na živčani sustav i na unutarnje organe. Ona izaziva glavobolju, vrtoglavicu i razdražljivost te smanjuje radnu sposobnost vozača. Djelovanje buke iznad 80 dB štetno je za organe sluha. Buka koja nastaje uz sjedalo vozača autobusa iznosi od 100 do 115 dB. U prostoru za putnike buka ne bi smjela prelaziti 70 dB. Primjenom akustične izolacije između prostora za smještaj motora i prostora za putnike buka se može smanjiti već konstrukcijom vozila.

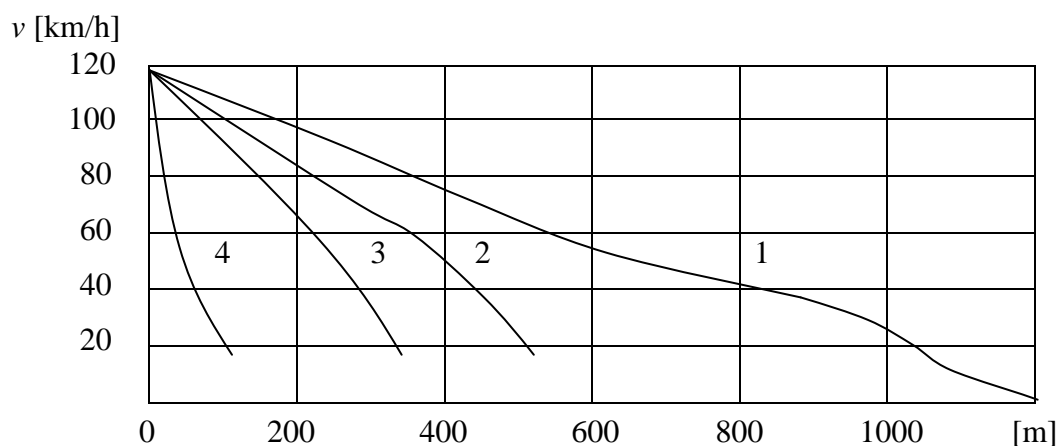
3. SUSTAV ZA KOČENJE CESTOVNIH VOZILA

Zadaća sustava za kočenje je usporavanje i zaustavljanje vozila na siguran način, te zadržavanje vozila u mirovanju. Stoga kočnice izravno utječu na aktivnu sigurnost kretanja vozila. Djelotvorne i pouzdane kočnice omogućuju sigurno zaustavljanje vozila. Mogućnost promjena intenziteta usporenja i ubrzanja vozila utječe na prosječnu brzinu kretanja vozila. Zbog toga je kočna karakteristika vozila dio ukupnih dinamičkih svojstava vozila.

Osnovni uvjet koji, u odnosu na sigurnost u prometu, treba ispuniti svaki sustav za kočenje je da uz maksimalnu moguću efikasnost ne ugrozi stabilnost kretanja i upravljivost vozila pri kočenju. To će biti ostvareno samo u slučaju kada se pri kočenju ne ugrozi osnovna funkcija kotača - njegovo kotrljanje po podlozi.

Ako se koči kotač koji se kreće po podlozi, tada se između kotača i podloge pojavljuje sila kočenja čiji je pravac suprotan pravcu kretanja kotača. Sila kočenja (F_k), sila otpora zraka i otpora kotrljanja (kretanje po ravnom putu) omogućavaju zaustavljanje vozila pri kočenju.

Ako je sila kočenja $F_k = 0$ zaustavljanje vozila se događa pod djelovanjem sila otpora zraka i otpora kotrljanja čiji je učinak neznatan. (slika 1 – linija 1). Prilikom kočenja bez isključivanja transmisije otpor okretanja kotača se povećava zbog momenta otpora motora i povećanih otpora u transmisiji. Pri kočenju motorom znatno se skraćuje put vozila do potpunog zaustavljanja. (slika 1 – linija 2). Učinak kočenja još više raste ako se poveća moment otpora na vratilu motora. Ovaj učinak se postiže ako se isključi rad motora i tada motor radi kao kompresor. (slika 1 – linija 3). Najbolji učinak kočenja se dobije korištenjem posebnog sistema za kočenje vozila koji djeluje neposredno na kotače ili na jedno od vratila transmisije, koji ostvaruje znatnu silu kočenja F_k . (slika 1 – linija 4). [3]



Slika 1. Zavisnost duljine puta kočenja od načina kočenja

Izvor: [3]

Pri kočenju vozila moguće je ostvariti četiri karakteristična režima[3]:

- kočenje u slučaju iznenadne opasnosti (naglo kočenje)
- normalno kočenje
- djelomično kočenje
- kočenje vozila u stanju mirovanja.

Prilikom kočenja u slučaju iznenadne opasnosti, neophodno je osigurati minimalni put kočenja (maksimalno usporenje), bez gubitaka stabilnosti (zanošenja) vozila. Kočenje u slučaju iznenadne opasnosti je praktično najznačajniji proces kočenja jer omogućava sigurno kretanje vozila, iako se upotrebljava veoma rijetko (3 - 5% od ukupnog broja kočenja).

Normalno kočenje ima za cilj smanjenje brzine vozila s normalnim usporenjem koje ne utječe na udobnost vožnje. Ovaj režim kočenja je najviše zastupljen režim u odnosu na ukupan broj kočenja. Režim djelomičnog kočenja sa malim ili srednjim intenzitetom koristi se prije svega na putovima sa padom čije dužine mogu biti od nekoliko stotina metara do nekoliko kilometara. Kočenje vozila koje se nalazi u stanju mirovanja mora omogućiti da vozilo stoji neograničeno dugo na takvom usponu koji se može savladati u najnižem stupnju prijenosa. U energetske smislu proces kočenja je krajnje neracionalan jer se kinetička energija vozila, dobivena na račun transformacije energije goriva u motoru, troši na trenje i trošenje kočionih obloga i bubnja, odnosno diska.

Sustav kočenja mora ispuniti sljedeće uvijete[3]:

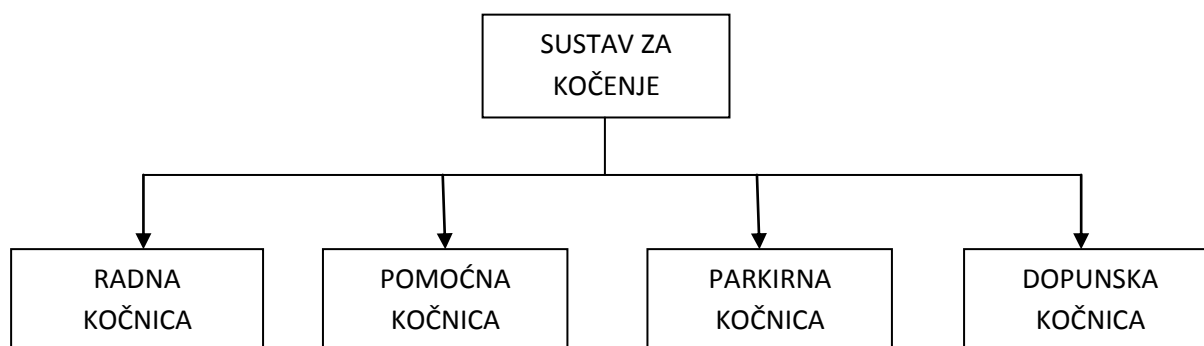
- a) osigurati minimalni put kočenja ili maksimalno moguće usporenje pri naglom kočenju; da bi se ovaj uvjet ispunio mora se osigurati kratak odziv sustava kočenja na pritisak poluge kočnice, istovremeno kočenje svih kotača i potrebna preraspodjela sila kočenja po osovinama
- b) osigurati stabilnost vozila pri kočenju
- c) osigurati potrebnu udobnost putnika pri kočenju; da bi se ovaj zahtjev ispunio potrebno je osigurati ravnomjeran porast sile kočenja, koji je proporcionalan pritisku na pedalu kočnice;
- d) osigurati dobro funkcioniranje sustava kočenja i pri učestalom kočenju, što je vezano sa dobrim odvođenjem topline
- e) dug vijek trajanja
- f) siguran rad; ovaj zahtjev je ispunjen ako na vozilu postoje dva ili više sustava kočenja koji djeluju nezavisno jedan od drugoga, ili ako postoji više sustava za aktiviranje mehanizma kočenja, nezavisnih jedan od drugoga.

3.1. Kočnice na cestovnim vozilima

Zbog kompleksnost zadatka i vrlo velikih zahtijeva, sustav za kočenje predstavlja složeni sustav, sastavljen iz više podsustava, koji objedinjuju veći broj sklopova i elemenata. Najšire promatrano, sustav za kočenje ima slijedeće osnovne dijelove ili podsustave:

- radna kočnica
- pomoćna kočnica
- parkirna kočnica
- dopunska kočnica – motorna kočnica

Ova osnovna struktura kočnog sistema shematski je prikazana na slici 2.



Slika 2. Struktura sustava za kočenje

Radna kočnica preuzima izvršavanje najvažnijih zadataka sustava za kočenje, odnosno kočenje vozila maksimalnim usporenjima (u slučaju opasnosti) i sva blaža, kratkotrajna kočenja, u normalnim uvjetima kretanja. Ona, stoga, predstavlja najvažniji dio sustava za kočenje, kome se obraća posebna pažnja. Radna kočnica neposredno djeluje na sve kotače. Bez obzira na opterećenje vozila, brzinu njegovog kretanja, veličinu nagiba i stanja cestovne plohe, mora u svim situacijama omogućiti vozaču brzo, sigurno i efikasno kočenje vozila. Ova kočnica mora biti izvedena tako da vozač, u toku kočenja, ima mogućnost nesmetanog držanja obje ruke na rukohvatu upravljača. Isto tako, djelovanje radne kočnice na pojedine kotače iste osovine vozila, mora biti podjednako.

Pomoćna kočnica se uvodi isključivo radi povećanja sigurnosti vozila u prometu, odnosno u cilju ostvarivanja veće pouzdanosti sustava za kočenje. Njen je zadatak osigurati mogućnost kočenja vozila i u slučaju da dođe do otkaza u podsustavu radne kočnice.

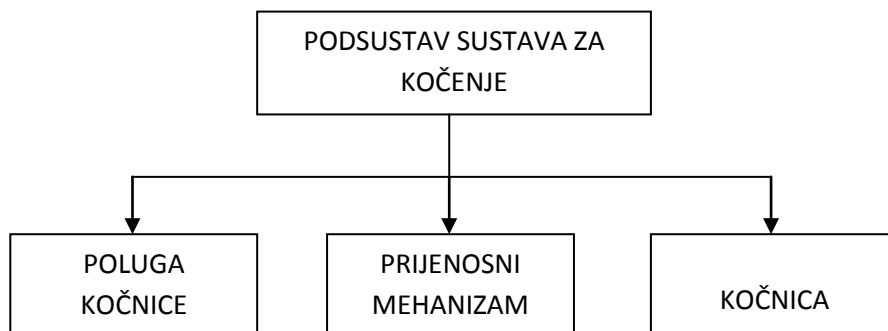
Izvedena je tako da je vozač može brzo i lako upotrijebiti, a u toku kočenja mora omogućiti vozaču da bar jednu ruku drži na rukohvatu upravljača. Propisi, međutim dozvoljavaju da performanse pomoćne kočnice budu u određenom stupnju niže nego radne kočnice.

Parkirna kočnica, kao što i ime govori, ima zadatak osigurati trajno kočenje vozila u mjestu, tj. parkirno kočenje. Parkirna kočnica, pomoću čisto mehaničkog uređaja, nakon napuštanja vozila od strane vozača, mora zadržati vozilo u zakočenom položaju, i to bez obzira da li se vozilo nalazi na horizontalnoj podlozi ili na podlozi s nagibom. Ukoliko se ova kočnica riješi tako da se može aktivirati i pri kretanju vozila, što se najčešće i radi, parkirna kočnica može preuzeti i zadatke pomoćne kočnice.

Dopunska kočnica ili usporivač prvenstveno je namijenjena blagom, dugotrajnom kočenju, pri kretanju vozila na dužim nizbrdicama. U tom smislu njezino obavezno postojanje propisano je samo za vozila većih ukupnih masa. Međutim, ako vozilo ima usporivač, on se često koristi i za sva blaga usporavanja, dakle u mnogim slučajevima kočenja, koja se normalno ostvaruju radnom kočnicom.

Svaki od navedenih podsustava, strukturno se rješava u osnovi na isti način, odnosno uključuje iste funkcionalne komponente (slika 3):

- poluga kočnice
- prijenosni mehanizam
- kočnica



Slika 3. Struktura podsustava sustava za kočenje

Ovo se odnosi i na priključna vozila (osim najmanjih masa), s tim što je potrebno ukazati na slijedeće. Priključna vozila posjeduju svoje vlastite sustave kočenja, slične osnovne strukture kao što je naprijed, načelno, objašnjeno (radna, pomoćna i parkirna kočnica) i pred njih se postavljaju isti zahtjevi. Sustav za kočenje prikolice, međutim, mora biti strogo

usklađen sa sustavom za kočenje vučnog vozila, osiguravajući na taj način jedinstveni sustav za kočenje vučnog vozila. Sa stanovišta načina izvođenja usklađenost sustava za kočenje vučnog vozila i prikolice odnosi se, prvenstveno, na način aktiviranja prijenosnog mehanizma priključnog vozila, a zatim i na njegovo izvođenje. [4]

3.1.1. Poluga kočnice

Poluga kočnice služi za aktiviranje odgovarajućeg podsustava, tj. radne, pomoćne i drugih kočnica. Svaki podsustav mora imati svoju polugu kočnice, postavljenu tako da je vozač može lako aktivirati. Poluga radne kočnice je izvedena kao papučica koja je postavljena neposredno ispred sjedišta vozača, tako da je vozač može aktivirati ne skidajući ruke sa volana. Za pomoćnu i parkirnu kočnicu poluga je obično ručna, tj. u obliku ručice koja je, također, postavljena uz sjedište vozača, tako da pri njenom aktiviranju vozač jednu ruku može držati na volanu. Kada su pomoćna i parkirna kočnica riješene konstrukcijski jedinstveno, onda je i njihova poluga, očigledno, jedna ista ručica. Poluga dopunske kočnice (usporivača) je najčešće, također, ručna (ručica, poluga), ali često se izvodi i kao nožna.

Sa stajališta aktiviranja prijenosnog mehanizma sustava za kočenje priključnih vozila treba istaknuti da se svi podsustavi ovog sustava za kočenje, izuzev parkirne kočnice, aktiviraju odgovarajućim polugama sustava za kočenje vučnog vozila ili, rjeđe, kočenjem vučnog vozila. Dakle, radna i pomoćna kočnica prikolice aktiviraju se odgovarajućim polugama vučnog vozila. Isto se odnosi i na usporivač, ukoliko se koristi na prikolici. Umjesto ovoga, aktiviranje ovih kočnica može se ostvariti i samim kočenjem vučnog vozila, tj. impulsom koji se dobiva kada priključno vozilo “nalijeće” na kočeno vozilo. To je, tzv. “inerciono” kočenje prikolice, koje je dozvoljeno samo za priključna vozila malih ukupnih masa (manje od 3.500 kg).

Parkirno kočenje priključnih vozila može se ostvariti parkirnom kočnicom koja ima posebnu polugu. Ovo je veoma često rješenje, a realizira se tako što se poluga postavlja pozadi ili sa strane prikolice, tako da se može aktivirati kada se vozač nalazi pored nje, tj. van vozačkog mjesta. [4]

3.1.2. Prijenosni mehanizam kočnice

Prijenosni mehanizam ima zadatak da dobiveni impuls od poluge kočnice prenese do izvršnih organa – kočnica. Ovo je bitna funkcija sustava za kočenje, koja značajno utječe na

ukupne performanse vozila u pogledu kočenja. Ispunjenje ovih zadataka je načelno složeno, posebno kod radne kočnice vozila velikih ukupnih masa.

Prijenosni mehanizmi sustava za kočenje rješavaju se na različite načine. U osnovi postoje tri principijelna rješenja[4]:

- prijenosni mehanizmi bez servo djelovanja
- prijenosni mehanizmi sa servo pojačanjem
- prijenosni mehanizmi sa potpuno servo djelovanjem

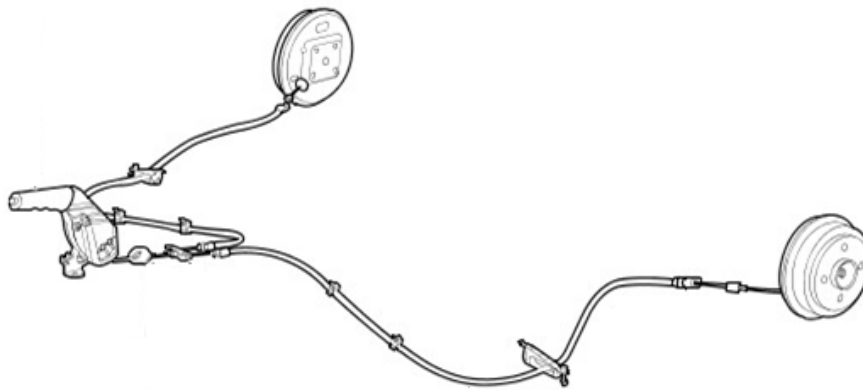
Prema načinu prijenosa od poluge kočnice do kočionih mehanizama sustav za aktiviranje se može podijeliti na:

- mehanički,
- hidraulički
- pneumatski
- kombinirani

Kod vozila ukupne težine 40 – 50 kN dovoljna je energija mišića vozača da ostvari silu kočenja u režimu naglog kočenja, te se kao sistem za aktiviranje obično koristi hidraulični sustav. Kod vozila ukupne težine 80 – 100 kN sustav za aktiviranje je obično kombiniran: sila koju daje vozač obično se povećava servo uređajem koji ima poseban izvor energije (obično komprimirani zrak). Sustav za aktiviranje je obično hidraulični. Kod ovih vozila često se susreće i kombinacija gdje je servo uređaj hidraulični, a sustav za aktiviranje pneumatski. [4]

3.1.2.1. Mehanički sustav

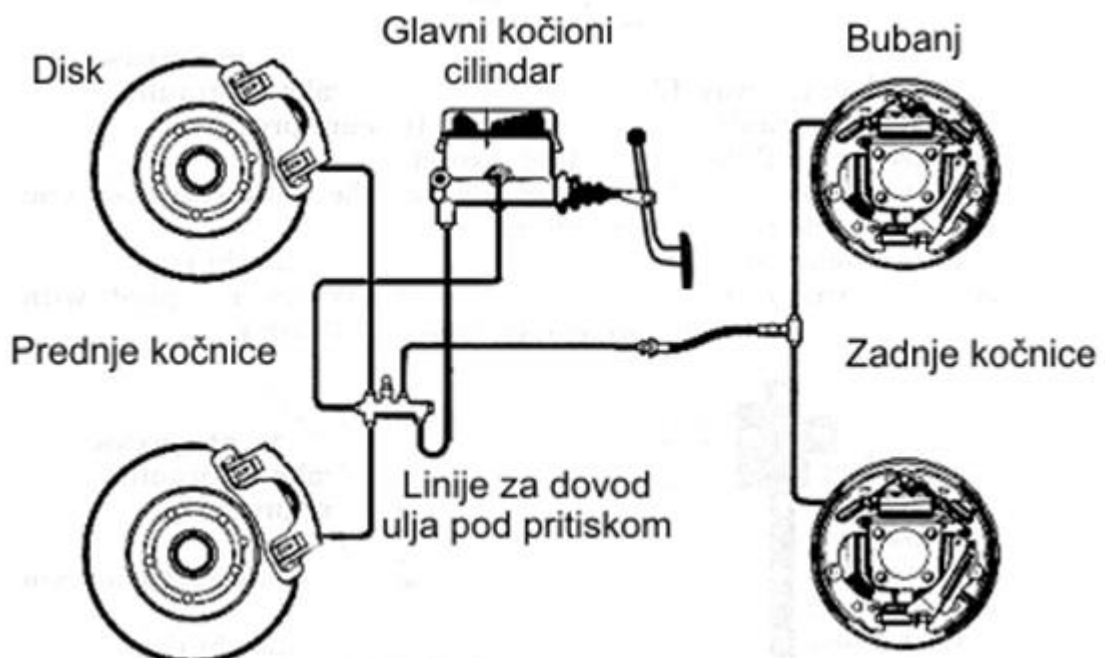
Prijenos sile od papučice glavnog sistema (nožne kočnice) na koju djeluje vozač do mehanizma za kočenje kod ovog sustava vrši se preko sustava poluga i čeličnih užadi. Da bi se užad zaštitila provode se kroz cijevi. Ovaj sustav je potpuno izbačen kao sustav za aktiviranje osnovnog (glavnog) kočionog sustava, dok je ostao u upotrebi kod gotovo svih sustava za aktiviranje parkirnih (ručnih) kočnica.



Slika 4. Parkirna mehanička kočnica

3.1.2.2. Hidraulični sustav

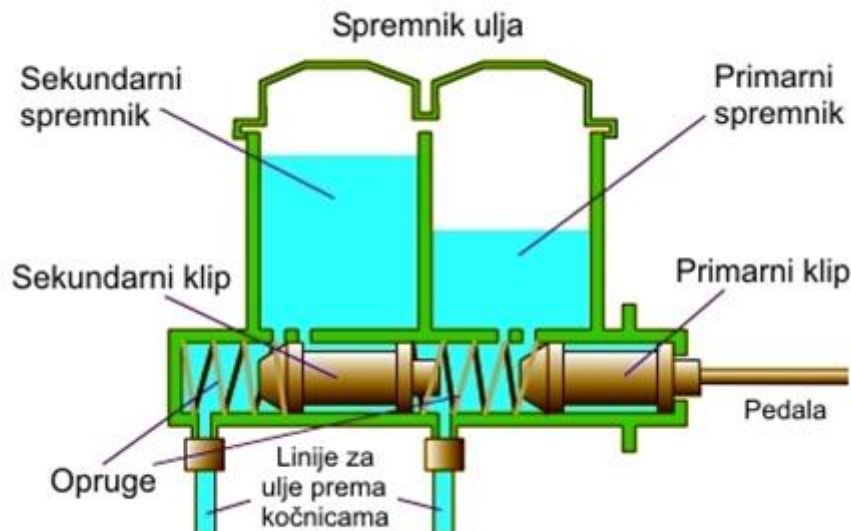
Kod ovog sustava prijenos sile od pedale nožne kočnice prema mehanizmu za kočenje ide preko zatvorenih cjevovoda u kojima se nalazi hidraulično ulje (sl. 5). Rad sustava se bazira na zakonima hidrostatičke a sastoji se od glavnog kočionog cilindra , radnih cilindara i cijevi .



Slika 5. Shema hidrauličkog sustava prijenosa

Izvor: [3]

Ako se djeluje određenom silom na pedalu nožne kočnice, to na sve radne cilindre prenosi isti pritisak i u zavisnosti od klipa u radnom cilindru, stvara se sila koja vrši razmicanje kočionih papuča.



Slika 6. Glavni kočioni cilindar sa elementima

Osnovne prednosti hidrauličnog sustava za aktiviranje mehanizma za kočenje su[4]:

- istovremeno kočenje svih kotača uz željenu raspodjelu kočionih sila kako među osovina tako i među papučama.
- visok koeficijent korisnog djelovanja
- mogućnost tipizacije mehanizama za kočenje za vozila sa različitim parametrima.
- jednostavna konstrukcija sustava za aktiviranje i malo vrijeme odziva sustava

Osnovni nedostaci su:

- nemogućnost ostvarenja većeg prijenosnog odnosa, te se zbog toga hidraulični sustav aktiviranja bez servo uređaja koristi samo kod vozila sa relativno malom ukupnom težinom.
- nemogućnost funkcioniranja ukoliko dođe do oštećenja cjevovoda. U zadnje vrijeme ovaj nedostatak je ublažen kod sustava koji imaju poseban dovod za prednji i zadnji most (dvokružni sustav).
- sniženje koeficijenta korisnog djelovanja pri niskim temperaturama ($-30\text{ }^{\circ}\text{C}$ i niže).

3.1.2.3. Zračni (pneumatski) sustav

Zračni sustav za aktiviranje mehanizma za kočenje koristi se energijom sabijenog zraka. Vozač pri kočenju vozila samo regulira dovod ili izlaz sabijenog zraka iz dijelova sustava. Ovaj sustav primjenjuje se na teškim teretnim vozilima i autobusima. Pritisak u instalaciji je od 5 – 7 bara. Sustavi koji koriste komprimirani zrak rade se u varijanti jednokružni ili dvokružni. Kod jednokružnih jednovodnih sustava svi kotači su na istom vodu, a kod dvokružnih mogu nezavisno raditi prednji i zadnji dio kočione instalacije. U slučaju nekog kvara postoji mogućnost kočenja kotača na jednoj osovini.

Glavni dijelovi pneumatskog sustava za kočenje su [4]:

1. Kompresor

- dobiva pogon od motora. Obično se upotrebljava kompresor sa klipovima. Kompresor sabije zrak u rezervoar.

2. Spremnik

- pritisak u spremniku kreće se između 7 – 8 bara. Pošto kompresor stalno radi kad radi i motor, treba postojati i regulator pritiska.

3. Regulator pritiska

- počinje djelovati kada se u rezervoaru postigne pritisak između 7 – 8 bara. Regulator pritiska vezan je sa kompresorom i rezervoarom, tzv. vodom rasterećenja. Čim se postigne potreban pritisak kompresor se odvaja od vodova, koji pune spremnik, a ostvaruju se prepumpavanjem zraka iz jednog cilindra kompresora u drugi. Ponekad spremnik ima sigurnosni ventil. Kada pritisak u spremniku pada ispod 7 bara, ponovo regulator uspostavlja vezu između kompresora i spremnika.

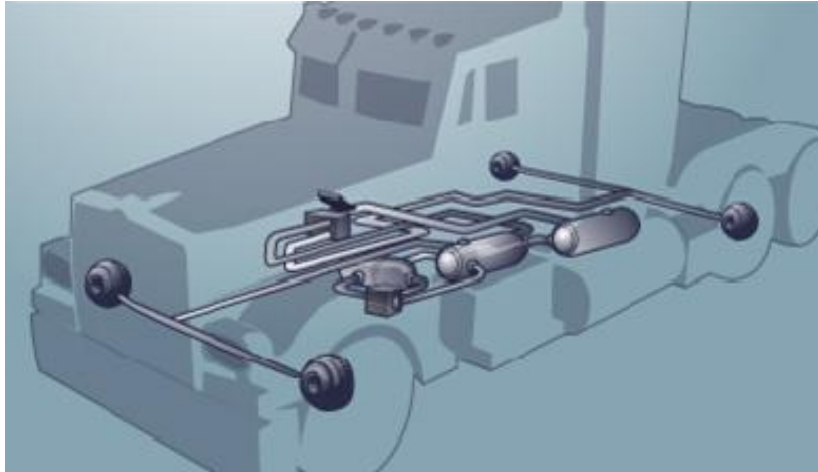
4. Razvodnik

- to je mehanizam koji razvodi zrak pod pritiskom u kočione komore namještene na nepokretni dio ploča kotača.

5. Kočione komore

- djeluju na papuče kotača, koje pritiskuju bubanj kotača i tako se ostvaruje kočenje vozila. Ponekad se mjesto kočionih komora upotrebljavaju kočioni cilindri.

Osim ovih glavnih elemenata pneumatski kočioni sustav ima i sporedne uređaje: manometar , priključak za prikolicu , uređaj brzog otkočivanja i ubrzivač kočenja i otkočivanja zadnjih kotača.

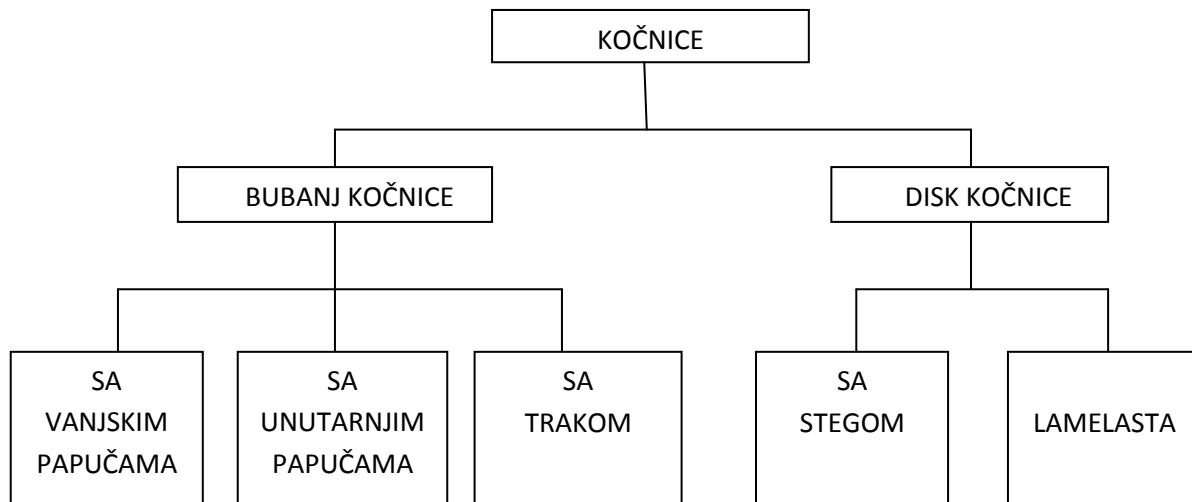


Slika 7. Shema zračnog sustava kočenja

3.1.3. Mehanizam za kočenje

Postoji više načina ostvarenja kočionog momenta, i to: mehaničkim trenjem, unutrašnjim trenjem u tečnosti, elektro dinamičkom indukcijom i stvaranjem otpora zraka. Kod motornih vozila se najčešće kočioni moment ostvaruje mehaničkim trenjem. Na teškim teretnim vozilima i autobusima primjenu nalaze, tzv. motorne kočnice koje pri aktiviranju zatvaraju ispušnu cijev, istovremeno oduzimaju gorivo i motor s unutrašnjim izgaranjem tad radi kao kompresor (stvaranjem otpora zraka), i kočnice koje rade na principu elektro dinamičke indukcije, a koje se obično postavljaju na jedno od kardanskih vratila transmisije. Kočioni moment, koji se ostvaruje unutrašnjim trenjem u tečnosti koristi se kod hidrodinamičkih kočnica (takve kočnice se najčešće upotrebljavaju na stolovima za ispitivanje motora s unutrašnjim izgaranjem). Pošto se kod mehanizama za kočenje kinetička energija putem trenja pretvara u toplinsku, kočioni bubanj se mora konstruirati tako, da ima mogućnost dobrog odvođenja topline (obično se izrađuju sa rebrima). Materijal koji se postavlja na papuče, mora također biti otporan na toplinu i imati određenu čvrstoću, te se često koristi azbestna tkanina protkana mesinganim vlaknima ili čeličnim opiljcima koji služe za brzo odvođenje topline. U zavisnosti od načina ostvarivanja kočionog momenta vrši se podjela i mehanizma za kočenje. Na motornim vozilima najčešće su u upotrebi mehanizmi za kočenje koji rade na principu mehaničkog trenja. U zavisnosti od mjesta na koje su postavljeni, mogu se podijeliti na: mehanizme za kočenje u kotačima i mehanizme za kočenje koji djeluju na transmisiju.

Kočnice možemo podijeliti prema izvedbi kao na slici 8. [4]

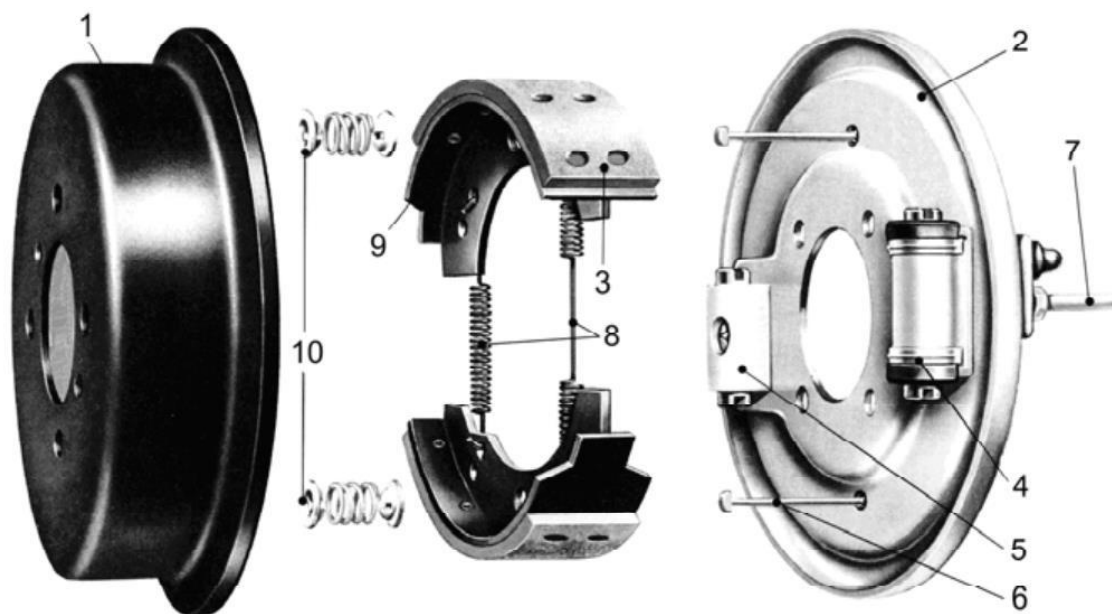


Slika 8. Shematski prikaz podjele kočnica

Izvor: [4]

Bubanj kočnice su znatno starije, jednostavnije konstrukcije, teže se hlade (zbog veće površine trenja), i daju slabiju silu kočenja od disk kočnica. Zato se danas, u jače automobile, ugrađuju disk kočnice na svim kotačima. Sila kočenja u automobilu prenosi se hidrauličkim putem. Dakle, kada pritisnemo papučicu kočnice, pomakne se klip u glavnom kočionom cilindru. On pokrene ulje u crijevima od kojih po jedna vodi do svake kočnice. Potrebno je proizvesti izvjesno trenje između pokretnih i nepokretnih dijelova kako bi se pokretni dijelovi zaustavili. Bubanj kočnice, čija je konstrukcija zaista veoma jednostavna, djeluju upravo na tom načinu - načinu trenja između kotača i nepokretnih dijelova automobila. Glavni dio bubanj kočnice je okrugla "posuda" od sivog lijeva, zvana bubanj. Bubanj je pričvršćen na glavčini kotača tako da se s njim zajedno okreće. Bubanj kočnica sastoji se od nosača na kojem su pričvršćeni kočioni cilindri (ili jedan cilindar) te kočione obloge. Nosač je, zajedno s kočionim cilindrom (cilindrima) i oblogama pričvršćen nepokretno na nosačima kotača. Na nosaču bubanj kočnice pričvršćena je još i cijev za dovod kočione tekućine te ventil kroz koji ispuštamo zrak iz cijelog sustava.

Na slici 9 prikazana je bubanj kočnica s osnovnim dijelovima: 1- bubanj, 2- nosač, 3 - obloga kočnice, 4 - hidraulični radni cilindar, 5 - uređaj za podešavanje čeljusti, 6 – nosač sigurnosnih opruga, 7 - cijev instalacije kočenja, 8 - povratna opruga, 9 - čeljust kočnice, 10 - sigurnosne opruge

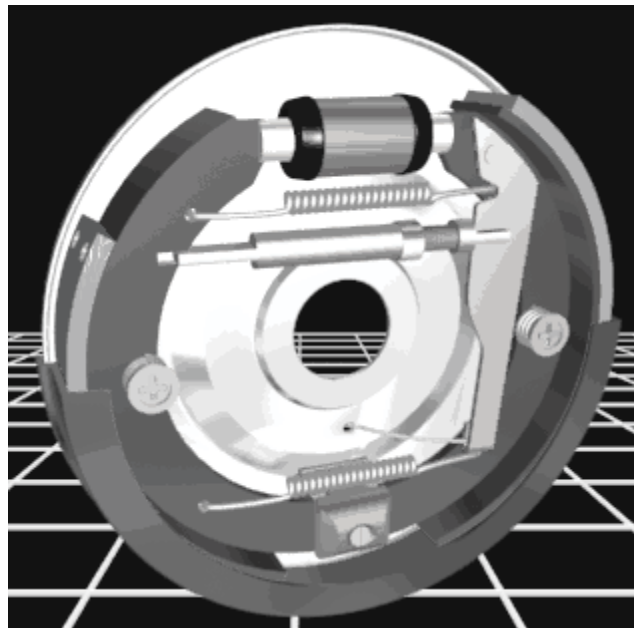


Slika 9. Osnovni dijelovi bubanj kočnice

Izvor: [4]

Kočione obloge (na svojim metalnim nosačima - čeljustima) su spojene na jednom kraju, dok se na njihovom drugom kraju nalazi kočioni cilindar dvostrane konstrukcije. Kada vozač pritisne papučicu kočnice, pritisak kočione tekućine aktivira cilindar u bubanj kočnici i on raširi čeljusti s oblogama prema unutrašnjoj površini bubnja. Pritiskanjem obloga uz unutrašnjost bubnja javlja se trenje među njima, a kako smo već napomenuli, kotač se okreće zajedno s bubnjem. Zato, ovo trenje usporava okretanje kotača, a time i zaustavlja automobil. Bubanj kočnice mogu biti opremljene i s dva kočiona cilindra. U ovom slučaju se koristi kočioni cilindar jednostrane konstrukcije. Svaki od cilindara u takvoj bubanj kočnici tjera čeljust s oblogom na svoju stranu. Kod ovakve konstrukcije s dva, jednostrana, kočiona cilindra postiže se pravilnije nalijeganje kočione obloge na unutrašnjost bubnja čime se iskorištava veća površina. Takve su bubanj kočnice zato i efikasnije, ali imaju nešto kompliciraniju konstrukciju. Govoreći o bubanj kočnicama moramo naglasiti nekoliko stvari. Kao prvo, njihova zatvorena konstrukcija slabo se hladi. Zato su bubanj kočnice sklone pregrijavanju čime opada snaga kočenja. Upravo zato, bubanj kočnice proizvođači automobila danas isključivo ugrađuju na zadnjim kotačima slabijih automobila, gdje je njihova manja efikasnost u usporedbi s disk kočnicama ipak dovoljna za kočenje vozila. Također, konstrukcija bubanj kočnice dosta je jednostavnija od konstrukcije disk kočnice te proizvođači na neki način i smanjuju cijenu vozila postavljajući relativno jeftine bubanj

kočnice na zadnje kotače. Ipak, na bubanj kočnice moguće je postaviti senzore ABS uređaja protiv blokiranja čime se povećava njihova efikasnost. Uostalom, posebni hidraulični sustav (uređaj za ograničavanje sile kočenja) već se odavno ugrađuje u automobile s ciljem da se smanji sila kočenja na zadnjim kotačima (obično s bubanj kočnicama), a time i njihovo blokiranje. Jer prilikom kočenja se težina automobila (zbog naginjanja karoserije) prebacuje naprijed. Zato prednje kočnice, često, moraju podnijeti i do 75% ukupne sile kočenja nekog vozila. Upravo zato, moramo uređajima za ograničavanje sile kočenja i/ili ABS sistemom pripaziti da naglo rasterećeni zadnji kotači ne bi počeli blokirati.



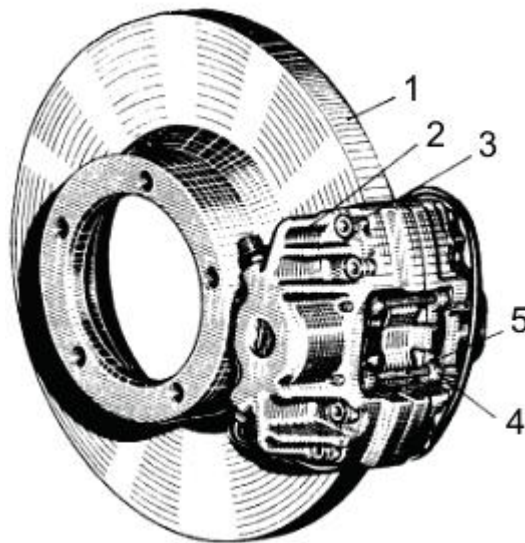
Slika 10. Izgled bubanj kočnice u montiranom stanju

Izvor : [4]

Pored bubanj kočnica koriste se i disk kočnice. Disk kočnice rade na istom principu kao i bubanj kočnice - principu trenja. Osnovna razlika je u tome što se trenje koje je potrebno za usporavanje okretanja kotača ne ostvaruje pritiskanjem kočionih obloga o unutrašnju površinu bubnja, već kočione obloge (pločice) između sebe pritiskuju metalni disk. Osnovu disk kočnice sačinjava metalni disk. Radi se obično o disku koji je napravljen od lijevanog metala ili čelika, a pričvršćen je za glavčinu kotača tako da se okreće zajedno s njim. Nepokretno pričvršćena uz nosače kotače nalaze se kliješta (čeljust) disk kočnice. Ova kliješta služe kao nosač kočionih obloga (koje kod disk kočnica nazivamo disk pločicama) koje među sobom pritiskuju disk. I disk kočnice su pokretane hidraulički, pa imaju kočione

klipove, smještene unutar kliješta. Kliješta disk kočnice u stvari su neka vrsta "sedla" (ponekad ih tako i nazivaju) u kojem su također smješteni i hidrauličkom pokretani klipovi. Ovi klipovi pritiskuju kočione pločice koje među sobom pritiskuju disk. Tako dolazi do trenja između pokretnih i nepokretnih dijelova pa automobil usporava ili se zaustavlja.

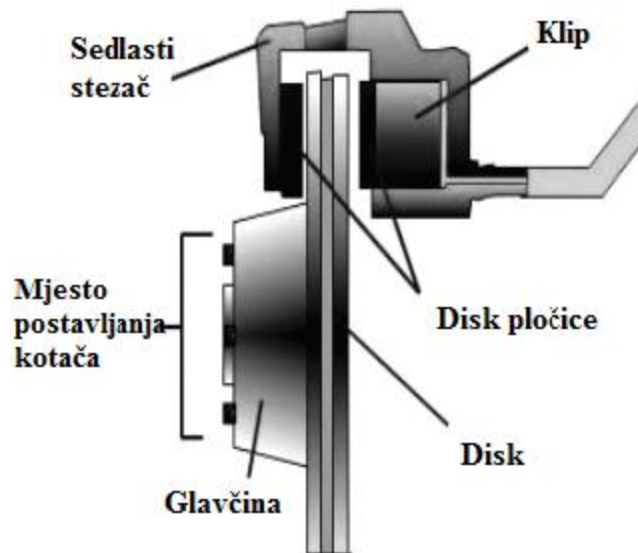
Na slici 11 prikazana je disk kočnica s osnovnim elementima: 1 - disk; 2 – kliješta; 3 – stezni vijci; 4 – disk pločice; 5 – osigurači pločica



Slika 11. Disk kočnica – osnovni elementi

Izvor: [4]

Osnovna prednost disk kočnica u usporedbi sa bubanj kočnicama je u tome što se diskovi slobodno okreću (kliješta ih obuhvaćaju tek u jednom malom dijelu) pa se tako i bolje hlade. Time je povećana učinkovitost kočenja, a time i sigurnost automobila. U novije vrijeme u upotrebi su tzv. ventilirajući diskovi koji na prvi pogled djeluju kao da su sastavljena dva diska, a između njih postoje šuplji prorezi koji omogućavaju bolje i brže hlađenje diska.



Slika 12. Disk kočnica – presjek

Izvor: [4]

3.2. Kočni parametri cestovnih vozila

Postoji širok niz kočnih parametara s obzirom na to što se pomoću njih određuje jedno od najvažnijih svojstava motornih vozila s aspekta aktivne sigurnosti kretanja. Najčešći parametri koje treba pri ispitivanju kočnih svojstava izmjeriti su[2]:

- sila kočenja
- vrijeme kočenja
- put kočenja
- vrijeme zaustavljanja
- put zaustavljanja

Teoretske vrijednosti kočnih parametara (koje služe za usporedbu i donošenje određenih zaključaka u svezi s provedenim ispitivanjem) određuju se i proračunavaju iz tzv. idealnih uvjeta kočenja, koji se odnose na sljedeće pretpostavke:

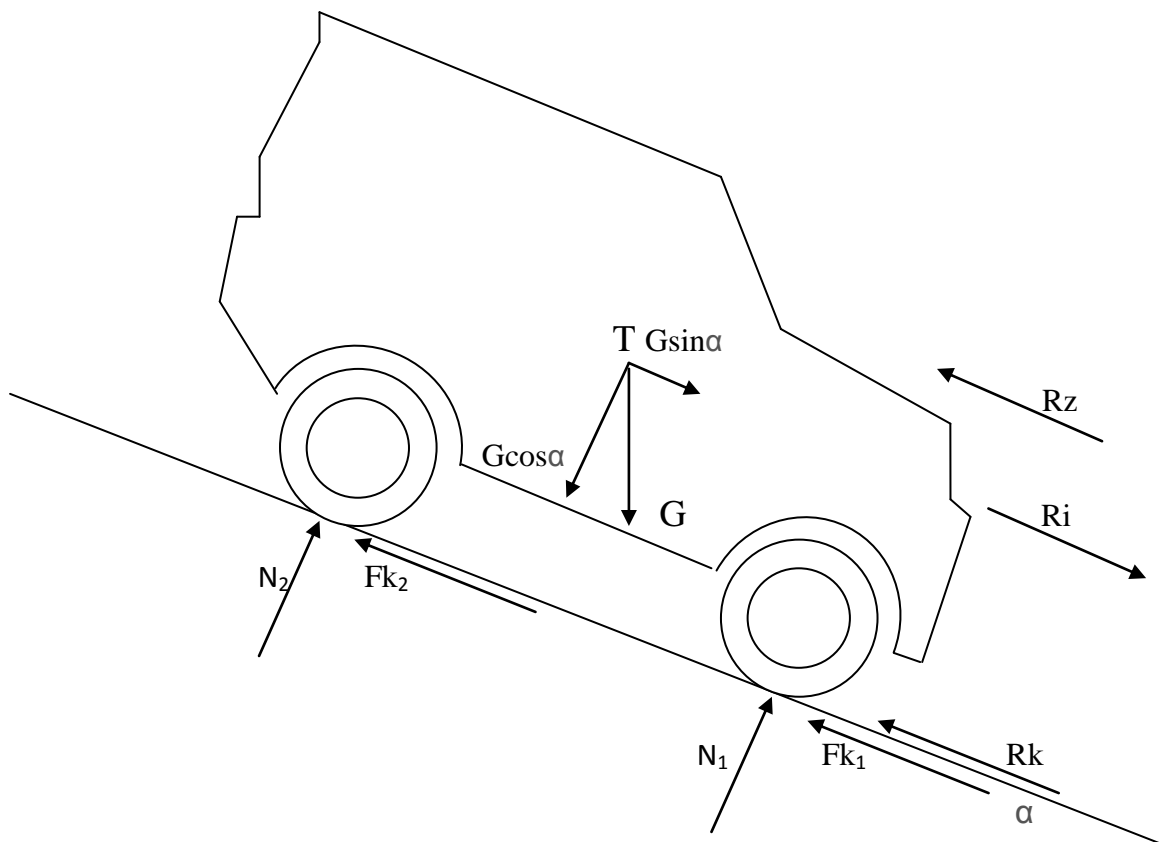
- kočenje se obavlja na idealno ravnom putu
- tijekom kočenja svi ostali otpori kretanja su znatno manji od sile kočenja
- tijekom cijelog procesa kočenja automobil je izložen konstantnoj vrijednosti usporenja

Kočna sila vozila

Pri kočenju općenito, na vozilo djeluju sljedeće sile:

- težina vozila G
- normalne reakcije ispod osovina vozila N_1, N_2
- normalne bočne reakcije ispod osovina N_u, N_v
- otpor kotrljanja R_k
- otpor uspona/kosine $R_u = G \sin \alpha$
- otpor zraka R_z
- otpor inercije R_i
- sila kočenja

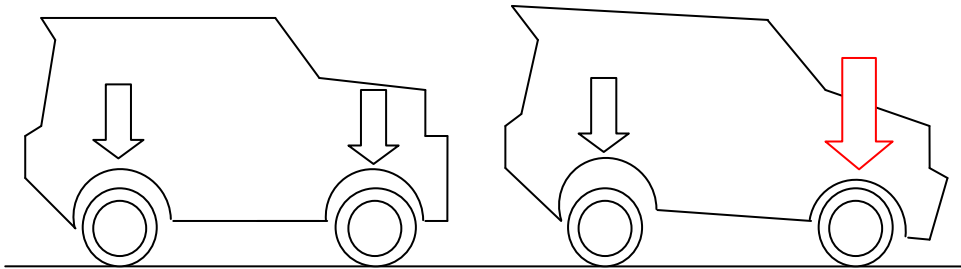
Pri normalnoj uporabi vozila koristi se radna kočnica. Ukupna sila kočenja vozila radnom kočnicom sastoji se od sile kočenja na prednjoj Fk_1 i sile kočenja na stražnjoj osovini Fk_2 :



Slika 13. Sile na vozilu pri kočenju na nizbrdici

Raspodjela sila kočenja

Prednja se osovina pri kočenju dodatno opterećuje, a stražnja rasterećuje (slika 15). To znači da su normalne dinamičke reakcije ($N1$, $N2$) promjenjive u odnosu na statičke ($G1$, $G2$). Prema tome, kako bi kotači mogli ravnomjerno kočiti bez zanošenja vozila, sila kočenja osovina treba biti proporcionalna njihovom opterećenju.



Slika 14. Preraspodjela opterećenja na osovine pri kočenju vozila

Kako sila kočenja treba biti u skladu s opterećenjem osovina, u uređaj kočenja stražnje osovine ugrađuje se regulator kočenja koji će sukladno rasterećenju osovine smanjiti tlak kočenja u kočnom cilindru stražnjih kotača. Na taj će se način izbjeći nepoželjno prijevremeno blokiranje stražnjih kotača.

Vrijeme kočenja ovisi osim o početnoj brzini vozila i o usporenju, odnosno o koeficijentu prijanjanja. Uzmemo li u obzir i brzinu reakcije osobe koja upravlja vozilom, ukupno vrijeme zaustavljanja se sastoji od vremena kočenja vozila i brzine reakcije vozača.

Put kočenja je duljina koju vozilo prevali od početka izvođenja radnje kočenja, pa do potpunog zaustavljanja vozila. Ovisi o stanju kolnika i pneumatika vozila, brzini, te o vrsti kočnica (ali i o tehnici kočenja).

Vrijeme zaustavljanja vozila moguće je promatrati kroz sljedeće ispitne faze[2]:

$$T_z = t_1 + t_2 + t_3 + t_4 \text{ [s].}$$

t_1 – vrijeme reakcije vozača bitno utječe na zaustavni put, a ovisi o subjektivnom stanju svakog vozača, koje uključuje i prebacivanje noge s papučice gasa na papučicu kočnice (0.2 do 0.8 s)

t_2 – vrijeme reakcije kočnog uređaja
 $t_2 = t'2 + t''2$

t_2' – vrijeme prijelaza mrtvog hoda papučice kočnice
 0.03 do 0.05 s za hidrauličko aktiviranje kočnica
 0.20 do 0.50 s za pneumatsko aktiviranje kočnica

t_2'' – vrijeme porasta usporenja do maksimalnog usporenja
 0.10 do 0.2 s za hidrauličko aktiviranje kočnica
 1.50 do 2.0 s za pneumatsko aktiviranje kočnica

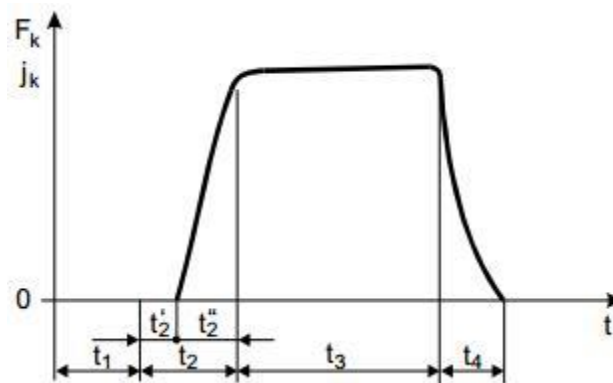
t_3 – vrijeme kočenja uz konstantno usporenje

t_4 – vrijeme otkočivanja, odnosno usporenja nakon puštanja papučice

-ima značenje na proces kočenja samo kada se kočenje ne obavlja do potpunog zaustavljanja. U tom slučaju, poslije otpuštanja papučice kočnice, usporenje vozila ne prestaje odjednom s obzirom na to da kočni sustav ne omogućava trenutačno smanjenje tlaka u uređaju za kočenje:

0.1–0.2 s, kod hidrauličkog aktiviranja kočnica

0.5–1.0 s, kod pneumatskog aktiviranja kočnica.



Slika 15. Dijagram vremena zaustavljanja vozila

Izvor: [4]

Put zaustavljanja vozila definira se kao put koji vozilo prijeđe tijekom vremena zaustavljanja, odnosno od trenutka kada vozač uoči potrebu kočenja, pa do potpunog zaustavljanja vozila. Pri ispitivanju se taj put zaustavljanja dobiva slično vremenu zaustavljanja[2]:

$$S_z = s_1 + s_2 + s_3 + s_4 \text{ [m]}$$

s_1 – put koji vozilo prijeđe za vrijeme reakcije vozača (t_1)

s_2 – put koji vozilo prijeđe za vrijeme reakcije kočnog uređaja (t_2)

$$s_2 = s'^2 + s''^2,$$

s'^2 – put koji vozilo prijeđe za vrijeme prijelaza mrtvog hoda papučice kočnice (t'^2)

s''^2 – put koji vozilo prijeđe za vrijeme postizanja maksimalnog usporenja (t''^2)

s_3 – put kočenja s konstantnim usporenjem do zaustavljanja vozila za vrijeme kočenja t_3 , uz linearan pad brzine vozila

s_4 – put otpuštanja papučice za vrijeme t_4 , uzima se u obzir kada se ne koči do potpunog zaustavljanja

Tablica 1. Vrijednosti puta zaustavljanja vozila na temelju usporenja i početne brzine kočenja

Usporenje [m/s ²]	Početna brzina kočenja [km/h]					
	60	80	100	120	140	180
	Put za vrijeme reakcije od 1 sekunde [m]					
	17	22	28	33	39	50
Put kočenja [m]						
4.4	48	78	115	160	210	335
5.0	44	71	105	145	190	300
5.8	40	65	94	130	170	265
7.0	36	57	83	110	145	230
8.0	34	53	76	105	135	205
9.0	32	50	71	95	125	190

Izvor: [2]

4. STABILNOST CESTOVNIH VOZILA

Stabilnost motornih vozila najčešće se definira kao njihova sposobnost kontroliranog gibanja, bez klizanja i prevrtanja. S obzirom na ravninu u kojoj se ponašanje motornog vozila promatra, razlikuje se uzdužna i poprečna stabilnost. Gubitak uzdužne stabilnosti znači da se pojavilo njegovo nekontrolirano gibanje u pravcu uzdužne osi vozila, odnosno klizanje ili njegovo prevrtanja oko prednje ili stražnje osovine. Gubitak poprečne stabilnosti nastaje kao posljedica bočnog klizanja (jedne ili više osovina) ili bočnog prevrtanja.

Motorna vozila svoje kretanje ostvaruju na putnim dionicama vrlo složene konfiguracije, pravolinijskim i krivolinijskim putanjama, sa različitim krivinama i nagibima, odnosno usponima i spustovima. Režim kretanja motornih vozila određen je intenzitetom prometa, propisima i čitavim nizom drugih faktora, a obavlja se pod djelovanjem vanjskih sila od kojih se jedne mijenjaju po želji vozača, a druge su slučajnog karaktera. Sve radnje koje poduzima vozač s ciljem ostvarenja željenih karakteristika kretanja nazivaju se procesom upravljanja vozilom. Uređaji pomoću kojih vozač ostvaruje proces upravljanja vozilom nazivaju se uređaji za upravljanje vozilom. Vanjske sile koje vozač može mijenjati djelovanjem na uređaj za upravljanje vozilom nazivaju se sile upravljanja. Ove sile su ograničene po veličini (npr. vučna sila je ograničena karakterom pogonskog motora i prijenosnog sustava snage sa jedne strane, a sa druge prijanjanjem). Osim sila upravljanja, na vozilo pri njegovom kretanju djeluju i vanjske sile slučajnog karaktera. Promjena kretanja vozila pod djelovanjem slučajnih vanjskih sila naziva se poremećajem, a vanjske sile koje izazivaju poremećaj nazivaju se poremećajne sile.

Najčešće sile koje mogu dovesti do nestabilnosti– klizanja ili prevrtanja su[2]:

- komponenta gravitacije u vertikalnim ravninama (uzdužnoj ili poprečnoj) zbog nagiba ceste, terena (uzdužnog ili poprečnog),
- inercijske sile (uzdužne, pri kočenju ili ubrzavanju vozila, te poprečne, kao što je centrifugalna sila – posljedica normalnog ubrzanja, zbog gibanja brzinom većom od kritične u zavoju),
- vjetar, posebno bočni kod motornih vozila većih bočnih ploha (autobusi na kat, tegljači s kontejnerskim priključnim vozilima, ...)
- nalet drugog vozila, sudionika u prometu na javnim cestama, itd.

Navedene destabilizirajuće sile se u konkretnom događaju nestabilnosti moraju uravnotežiti stabilizirajućom. Vanjske sile koje imaju tendenciju prevrtanja vozila moraju se uravnotežiti

ukupnom težinom vozila i položajem težišta. Sile koje imaju tendenciju izazivanja klizanja potrebno je uravnotežiti silama prijanjanja (trenja) u kontaktu kotača i podloge.

Poznato je da do pojava klizanja (i proklizavanja) dolazi u horizontalnoj ravnini, podjednako u oba pravca – uzdužnom i poprečnom. Kad je u pitanju prevrtanje vozila, onda se može tvrditi da je ono neusporedivo češće poprečno (na bok) nego uzdužno (oko neke od osovina). Iz svega navedenog nameće se zaključak da će poremećajne sile koje dovode do nestabilnosti automobila biti posljedica aktualne prometno-eksploatacijske situacije.

Načelno, s aspekta sigurnosti, iskustvo dokazuje da su posljedice prevrtanja motornog vozila uvijek s neugodnijim ishodom negoli posljedice klizanja. To i jest glavni razlog zašto se sprečavanju prevrtanja automobila posvećuje veća pozornost.

U svrhu mogućnosti ocjenjivanja i uspoređivanja stabilnosti različitih automobila, posebno otpornosti motornog vozila na prevrtanje, definiran je posebni parametar, koeficijent statičke stabilnosti KSS (engl. Static Stability Factor – SSF) [2]:

$$KSS = s / (2 \cdot hT),$$

gdje je:

s – širina automobila

hT – visina centra mase (težišta).

Taj se parametar često primjenjuje i u kategorizaciji sigurnosti automobila. Tako je početkom ovog stoljeća američki Nacionalni ured za sigurnost prometa NHTSA (National Highway Traffic Safety Administration) definirao kriterij o dodjeli broja zvjezdica za stabilnost automobila u ovisnosti o iznosu koeficijenta statičke stabilnosti – što više zvjezdica, stabilnije motorno vozilo (tablica 2.).

Tablica 2. Kriterij za dodjelu zvjezdica sigurnosti prema iznosu koef. statičke stabilnosti

KSS	Broj zvjezdica
iznad 1.45	*****
od 1.25 do 1.44	****
od 1.13 do 1.24	***
od 1.04 do 1.12	**
ispod 1.03	*

Izvor: [2]

4.1. Zanošenje vozila

Kočenje motornog vozila je mjera koja služi sprečavanju prometnih nesreća, nestručno neodgovarajuće kočenje javlja se kao jedan od uzroka prometne nesreća. Pri kočenju, dio mehanizma za kočenje pritiskuje kočione obloge, čime se u kočnicama i u dodirnoj površini između kotača i kolnika stvara sila trenja, koja djeluje suprotno smjeru vožnje, zbog čega se smanjuje brzina vozila. Trenje je dakle sila na površini dvaju tijela koja se kreću jedno na drugo i dodiruju. Sila trenja je utoliko slabija što je gazna površina pneumatika i kolnika istrošenija, a utoliko veća što su površine hrapavije (nove gume, svježi kolnički zastor). Silu trenja određuju svojstva obje površine. Kod prejakog kočenja, kotači se više neće okretati nego će blokirati i klizati po kolniku. Prijelaz od kotrljajućeg na klizno kretanje kotača, nastaje takoreći trenutačno. Najbolji učinak kočenja se postiže sa kotačima koji se još okreću. Vozila koja klize imaju znatno duži put kočenja. Što je manji koeficijent trenja između kotača i kolničkog zastora utoliko je veća opasnost od blokiranja. Blokirani kotači, nadalje ne reagiraju na pokušaje upravljanja. Nasuprot, od trenutka blokiranja daljnjim kretanjem ne upravlja više vozač nego sile inercije i centrifugalna sila. Zbog čega dolazi do zanošenja vozila ili sudara. Naglim trzanjem, pomicanjem upravljača u lijevo ili desno, može se destabilizirati vozilo do te mjere, da počne nekontrolirano kretanje vozila, pa je opasno svako kočenje zbog potencijalnog prevrtanja.

Fizikalno, zanošenje, je zaokretanje vozila oko okomite osi. Što je brža rotacija, snažnije je i zanošenje, i veći rizik da dođe do prometne nesreće. Trag zanošenja, po pravilu, ostaje na tvrdim podlogama kao otisnut trag gume (suvremeni kolnici sa izuzetkom asfalta koji u ljetnim mjesecima uslijed topline omekša) a na mekanom kolniku (vlažan makadam, zemlja) kao utisnuti. Karakteristika ovog traga je da se ne proteže pravolinijski sa tokom kolnika, već da vidno ukazuje na promjenu smjera kretanja u obliku luka, s tim što se na početku luka uočavaju četiri traga umjesto dva (svaki kotač ostavlja svoj trag). Prvo se izdvajaju tragovi prednjih kotača, a za njima i tragovi zadnjih. Nekontrolirana vožnja pri zakrivljenom kretanju poznaje se po jednolikom razmaku pojedinih tragova guma.

Jedan od vrlo značajnih elemenata stabilnosti kretanja vozila je čovjek, odnosno vozač koji svojim načinom upravljanja tj., zaokretanjem upravljača, kočenjem, dodavanjem ili oduzimanjem snage motora može povećati ali i znatno smanjiti stabilnost kretanja vozila.

U praksi destabilizacija odnosno zanošenje vozila najčešće i nastupa upravo kod promjene brzine kretanja vozila, promjene veličine radijusa zakretanja vozila kao i kod promjene brzine

zakretanja upravljača. Ako vozač prilikom pravocrtnog kretanja u jednom trenutku iz bilo kojeg razloga zaokrene upravljač u bilo kojem smjeru, takvim svojim postupkom će uzrokovati pojavu vrlo velikih bočnih osovinskih opterećenja vozila, koja onda mogu posebno u slučajevima smanjenih uvjeta prijanjanja između pneumatika kotača i podloge uzrokovati destabilizaciju i zanošenje vozila. [5]

Čimbenici koji utječu na zanošenja vozila možemo podijeliti u dvije skupine[6]:

1. Aktivni uzroci zanošenja (nastaju upravljanjem):

- promjena težišta vozila (prebrz ulazak u zavoj)
- doziranje gasa (nagla ubrzanja u zavoj, prerano ili agresivno doziranje gasa – odnosi se uglavnom na vozila sa stražnjim pogonskim kotačima)
- kočenje (unutar ili tijekom savladavanja zavoja)
- upravljanje (pogrešni pokreti upravljačem)
- prestanak doziranja gasa u zavoj

2. Pasivni uzroci zanošenja (postoje kao rezultat određenih svojstava vozila)

- raspodjela težine (bilo kakav oblik neravnoteže vozila)
- ovjes i šasija vozila
- tip, materijal i tlak pneumatika
- postavke motora/vozila

Poprečna stabilnost stražnje osovine odnosno mogućnost njenog bočnog vođenja može se povećati smanjenjem odnosno odstranjenjem uzdužnih, dakle vučnih ili kočnih sila, koje toku zanošenja djeluju na stražnje kotače vozila. Smanjenjem odnosno potpunim oduzimanjem snage motora ili pak prestankom kočenja vozila, vozač postiže maksimalno moguće bočno vođenje stražnjih kotača za dane uvjete, što je onda često dovoljno za ponovnu stabilizaciju tj., prekidanje započetog zanošenja vozila. Druga mogućnost, koja se odnosi na smanjenje veličine komponente centrifugalne sile koja u toku zanošenja vozila djeluje na stražnju osovinu vozila, može se teoretski gledano, postići na dva načina, i to smanjenjem brzine kretanja vozila ili povećanjem radijusa zakrivljenosti putanje po kojoj se vozilo kreće.

Međutim u praksi, smanjenje veličine navedene centrifugalne sile može se postići isključivo povećanjem radijusa zakrivljenosti putanje po kojoj se vozilo kreće. Naime, da bi se smanjila brzina kretanja vozila potrebno bi bilo poduzeti njegovo kočenje, a to znači da bi na kotačima

vozila, u tom slučaju, došlo do pojave kočnih, dakle uzdužnih sila koje, kako je to već naprijed izneseno, smanjuju mogućnost bočnog vođenja kotača, a time i poprečnu stabilnost

samog vozila. Da bismo dakle povećali radijus zakrivljenosti putanje po kojoj se vozilo kreće nužno je potrebno smanjiti kut zakreta prednjih upravljivih kotača, a to znači da je, u toku zanošenja vozila, potrebno zakretati prednje kotače u stranu zanošenja.

4.2. Koeficijent prijanjanja

Koeficijent prijanjanja je odnos između obodne sile na kotaču i normalnog opterećenja. Prema provedenim ispitivanjima raznih vrsta i tipova guma, stanja kolnika, opterećenja i brzine vozila, može se zaključiti da najveća vrijednost koeficijenta prijanjanja nastaje pri proklizavanju (8-30 %), a jednaka je vrijednosti statičkog trenja. Pri čistom klizanju vrijednost koeficijenta prijanjanja jednaka je vrijednosti trenja klizanja. Razlika vrijednosti između statičkog trenja i trenja klizanja može iznositi 20-30 %. Koeficijent prijanjanja ovisi o vrsti i stanju kolnika, opterećenju, brzini kretanja, tipu i vrsti guma. Vrijednost koeficijenta prijanjanja smanjuje se na mokrom i prljavom kolniku u odnosu prema suhom kolniku.

Tablica 3. Granične i prosječne vrijednosti koeficijenta prijanjanja raznih vrsta kolnika

Vrsta kolničkog zastora	Stanje kolničkog zastora	Granične vrijednosti	Prosječna vrijednost
Beton	Suh, nov, grub	0.73– 0.90	0.82
	Suh, star, istrošen, glatki	0.65– 0.80	0.72
	Mokar, star, istrošen, glatki	0.41– 0.67	0.54
Asfalt	Suh, nov, grub	0.72 – 0.87	0.80
	Suh, star, istrošen, glatki	0.70 - 0.79	0.80
	Mokar, star, istrošen, glatki	0.53 – 0.73	0.63
Makadam	Suh, tvrd, prašnjav	0.41 – 0.55	0.48
	Vlažan, tvrd, blatnjav	0.37 – 0.47	0.42
	Mokar, tvrd, pješčan	0.27 – 0.43	0.35
Snijeg	Utrti suhi	0.13 – 0.19	0.16
	Rasuti suhi	0.12 – 0.16	0.14
	Raskvašeni mokri	0.18 – 0.22	0.20

Izvor: [4]

Vrijednosti u tablici 3. mogu se prihvatiti samo kao orijentacijske jer koeficijent prijanjanja ovisi najviše o stanju podloge ceste, ali i o stanju pneumatika, te o početnoj brzini kočenja vozila. Najveći koeficijent prijanjanja postiže se na suhoj podlozi pri brzini od 50-90 km/h. [7] Maksimalni koeficijent prijanjanja ispod kotača suvremenih vozila s potpuno novim gumama na vrlo kvalitetnoj suhoj asfaltnoj cesti može dostići vrijednosti i od $\varphi = 1.2$, a posebno izrađeni vrlo meki i “ljepljivi” pneumatici (sportska vozila za utrke) omogućuju koeficijente prijanjanja i do $\varphi = 1.8$

Tablica 4. Vrijednosti koeficijenta prijanjanja na asfaltnim i betonskim cestovnim površinama

Brzina vozila [km/h]	Stanje pneumatika	Stanje površine kolnika				
		Suha ploha puta	Mokra ploha, visina vode = 0,2 mm	Pljusak, visina vode = 1 mm	Lokva, visina vode = 2 mm	Poledica
		Koeficijent prijanjanja				
50	novi	0.8	0.65	0.55	0.5	do 0.1
	korišteni(1)	1.0	0.5	0.4	0.25	
90	novi	0.8	0.6	0.3	0.05	
	korišteni(1)	0.95	0.2	0.1	0.05	
130	novi	0.75	0.55	0.2	0.0 (2)	
	korišteni(1)	0.9	0.2	0.1	0.0 (2)	

1) Korišteni pneumatik čija je dubina protektora ≥ 1.6 mm.

2) Aquaplaning (glisiranje)

Izvor: [4]

4.3. Utjecaj pneumatika na stabilnost vozila

Pneumatici su jedan od najvažnijih dijelova vozila, a kako posreduju između automobila i ceste presudne su za sigurnost. Pneumatik se bez obzira na stalne modifikacije u sastavu, strukturi i obliku nije u osnovi puno promijenio, i kao takav predstavljati će još niz godina vitalan dio automobila. Određena svojstva pneumatika u kombinaciji sa dobrim prijanjanjem pneumatika na različitim podlogama omogućavaju kontrolu kretanja vozila u svim uvjetima eksploatacije.

Danas se na tržištu može nabaviti veliki broj pneumatika, različitih konstrukcije, izrađenih od različitog materijala, prilagođenih određenoj vrsti vozila i određenoj namjeni. Može se reći da od karakteristika pneumatika u mnogome zavise sigurnost i stabilnost kretanja vozila, kao i ispravno funkcioniranje različitih sustava i podsustava automobila, tj. pogon, kočenje (zaustavljanje), upravljanje itd.

Automobilski pneumatici se sastoje od vanjskog dijela (protektor) i unutarnjeg dijela (kostur). Kao tekstilno vlakno se uzima poliamidno vlakno - rajon, a žica mora biti čelična i prema položaju može biti radijalna - u radijalnom smjeru ili dijagonalna - ovisno o kutu od 20 do 46 stupnjeva. Da bi pneumatici dulje zadržali svoja svojstva, njihovi sastavni dijelovi proizvedeni su pomoću optimiziranih mješavina voskova, antioksidanata i antiozonata.

Tijekom uporabe neka svojstva pneumatika mijenjaju se zbog sporog ali stalnog habanja - smanjivanja dubine kanala gaznoga sloja. S vremenom se neka svojstva pogoršavaju, a druga poboljšavaju: otpor na aquaplaning i otpor na habanje na mokroj cesti općenito se smanjuju, a upravljivost na suhoj cesti i stupanj istrošenosti optimiziraju.

Dobro je da u svakom razdoblju godine vozilo ima odgovarajuće pneumatike. Jer, već pri temperaturi zraka nižoj od 7 stupnjeva Celzijusa ljetni pneumatici gube elastičnost, kao i svojstva prijanjanja na podlogu, koja imaju u uvjetima za koja su predviđena. Minimalna dubina profila na zimskim pneumaticima kreće se od 4 do 6 mm, a ljetnih od 3 do 4 mm. Ljetni pneumatik po snijegu ima slabo prijanjanje za podlogu. S njim se produljuje zaustavni put, što može biti opasno. Kod temperature od minus 10 Celzijevih stupnjeva, automobil s ljetnim pneumaticima, pri brzini od 60 kilometara na sat zaustavit će se nakon 55 metara, dok će se automobil koji na kotačima ima zimske pneumatike zaustaviti nakon 44 metra. Na nižim temperaturama put kočenja još je duži. Ako automobil ima ljetne pneumatike, zaustavit će se nakon 62 metra, a sa zimskim pneumaticima najdalje do 50 metara.[9]

Tablica 5. Utjecaj pneumatika na duljinu zaustavnog puta

PODLOGA	TEST	LJETNI PNEUMATIK	CJELOGODIŠNJI PNEUMATIK	ZIMSKI PNEUMATIK
SUHO	100 - 0 km/h 10°C	38 m	49 m	51 m
	100 - 0 km/h 25°C	38 m	52 m	56 m
MOKRO	80 - 0 km/h 10°C	43 m	44 m	40 m
	80 - 0 km/h 25°C	40 m	47 m	45 m
SNIJEG	40 - 0 km/h	61 m	42 m	29 m

Izvor: [4]

Nepravilno trošenje pneumatika može se javiti radi greške u ovjesu, geometriji kotača ili upravljačkom mehanizmu. Trošenje pneumatika je uobičajena stvar i pneumatici koje se brže troše stabilniji su na cesti. Zimski pneumatici sa dobrim svojstvima na skliskoj cesti, troše se brže od ljetnih i univerzalnih guma.

Po obliku i načinu trošenja pneumatika mogu se uočiti razne nepravilnosti na vozilu i to[8]:

- ravnomjerno pojačano trošenje oba ruba pneumatika odnosi se na vožnju s pre niskim tlakom u pneumatiku
- istrošena sredina pneumatika ukazuje na vožnju s previsokim tlakom u pneumatiku
- jače trošenje jednog ruba na oba pneumatika (vanjskog ili unutarnjeg) odnosi se na pogrešnu geometriju kotača
- o pogrešno podešenom upravljačkom mehanizmu radi se ukoliko se prednji pneumatici troše jedan s unutarnje a drugi s vanjske strane
- na grešku u amortizeru ukazuje pojačano trošenje vanjskog ruba jednog ili oba pneumatika

Pneumatik prirodnim putem gubi tlak zraka, a isti je promjenjiv ovisno o temperaturi. Iz tog razloga se preporučuje provjeravati tlak zraka u pneumaticima najmanje jednom mjesečno. U protivnom može doći do smanjenja performansi prianjanja na tlo i povećanja zaustavnog puta i potrošnje goriva. Osim toga, brže će se oštetiti pneumatiki i naplatci, a to znači da će im i vijek trajanja biti kraći.

Premda su komponente pneumatika napravljene od dugovječnih materijala, pneumatiki imaju svoj vijek trajanja koji ovisi o više čimbenika. Osim značajki samoga proizvoda, uvjeti korištenja, brzina, opterećenje i klimatski uvjeti imaju snažan utjecaj na trošenje pneumatika.

Kako bi se osigurala kvaliteta pneumatika, postoji oznaka DOT, što znači Ministarstvo prometa (Department of Transport), odnosno ministarstvo vlade SAD-a koje je zatražilo da se na svaki pneumatik namijenjen tržištu Sjeverne Amerike stavi ta oznaka kako bi se olakšala kontrola kvalitete proizvoda pomoću šifri koje označavaju točno vrijeme proizvodnje.

Pneumatiki se skladište pri temperaturi od -10 do +20 °C, pri vlazi do 65%. Bitno je da prostor gdje su pneumatiki uskladišteni nije previše vlažan, te da nije pod jako visokim i niskim utjecajem oscilirajućih temperatura kako je gore i navedeno. Također pri skladištenju ne bi trebali biti izloženi UV zrakama i raznim kemikalijama. Skladišteni i upotrijebljeni pneumatiki zadržavaju odgovarajuća svojstva ako se pravilno održavaju, ako nisu bili predmet lošega rukovanja te ako se čuvaju u odgovarajućim skladišnim uvjetima. Ulogu osiguravanja zaštite od visokih temperatura i velikih oscilacija temperatura, ozona, vlažnosti, uv-zraka, ulja i kemikalija ima pravilno skladištenje. Pravilno čuvani pneumatiki zadržavaju dakle svoja prvobitna svojstva.

Od 1. studenog 2012., svi putnički pneumatiki koji se prodaju unutar Europske unije moraju imati službenu EU oznaku za pneumatike. Ova oznaka sadrži informacije o tri važna kriterija koji čine temelj za procjenu učinka pneumatika: prianjanje na mokroj podlozi, ekonomičnost potrošnje goriva i vanjska buka. Ovaj novi sustav označavanja će pomoći u promociji sigurnijih pneumatika s nižom vanjskom bukom kotrljanja i koji smanjuju potrošnju goriva.

Tri kriterija performansi navedene na europskoj naljepnici[10]:

1. Štedljivost (KRITERIJ: Energetska efikasnost - Otpor kotrljanja)

Pneumatika se ocjenjuje od A do G

A (zeleni) – Najviša ocjena efikasnosti

G(crveno) - Najniža ocjena efikasnosti

Utjecaj pneumatika na potrošnju može biti od 15 – 30%

2. Držanje na mokrom (KRITERIJ: Držanje na mokrom - Put kočenja na mokrom kolniku)

Performanse se ocjenjuju od ocjene A (najsigurniji pneumatik, najkraći zaustavni put) do

ocjene G (najmanje siguran, najduži zaustavni put).

Za vozila, opremljen s gumama A pneumatika, koji se kreće brzinom od 80 km/h, zaustavni put može biti do 18 m ili 30% kraći od G pneumatika

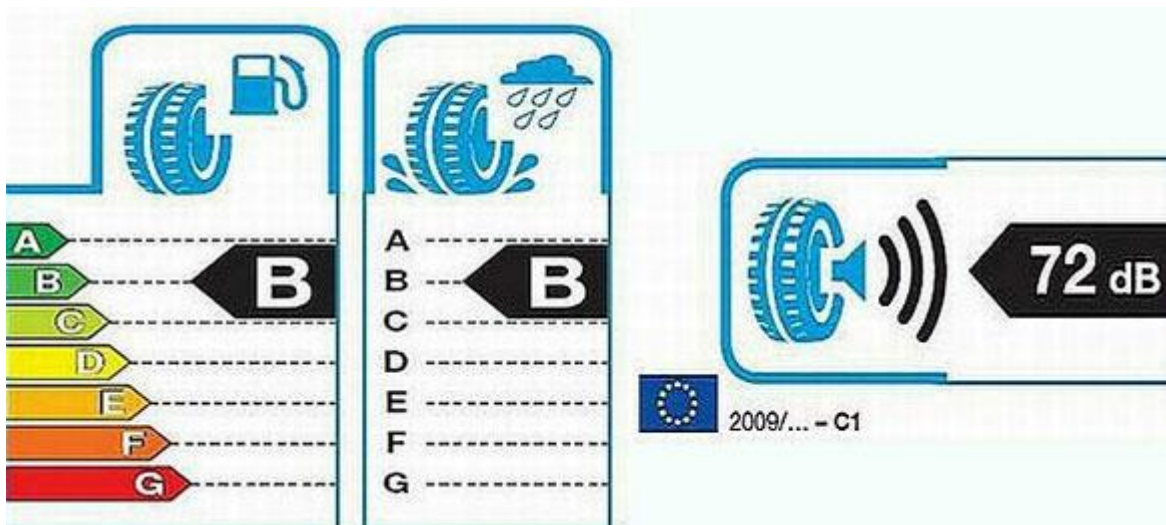
3. Buka (KRITERIJ: Vanjska buka kotrljanja)

Ovaj dijagram prikazuje razinu buke u decibelima (dB) koju proizvodi pneumatik.

3 crne crtice = visoka razina buke ali je u skladu s trenutnim EU propisima

2 crne crtice = prosječna razina buke, između budućeg ograničenja i 3 dB ispod

1 crna crtica = niska razina buke, više od 3 dB ispod budućeg ograničenja



Slika 16. Primjer izgleda naljepnice na pneumatiku

5. ANALIZA SUVREMENIH ELEKTRONIČKIH SUSTAVA ZA KOČENJE CESTOVNIH VOZILA

Suvremeni automobili dizajnirani su i konstruirani (uređaji, tehnička rješenja i oprema vozila), između ostaloga kako bi spriječili nastanak prometne nesreće ili kako bi, ukoliko do nesreće dođe, umanjili posljedice te prometne nesreće.

Nove tehnologije, tehnološka rješenja na vozilima, prije svega moderna elektronička oprema, senzori, procesori, „pametni“ uređaji i naprave imaju prije svega za cilj zaštititi vozača i suputnike. „Pametni“ uređaji na razne načine pomažu spriječiti nesreću u određenim situacijama (kočenje, vožnja zavojima, sklizanje...). Te uređaje možemo podijeliti na uređaje koji pomažu pri stabilnosti vozila i uređaje koji pomažu pri kočenju vozila. Većina tih uređaja je međusobno povezana i radi u zavisnosti jedan o drugome.

5.1. Elektronički sustavi za stabilnost cestovnih vozila

Program elektroničke stabilnosti uveo je revoluciju u postupak upravljanja vozilom. Mehanika upravljača i ovjesa te brojna elektronska logistika za sprečavanje blokiranja kočenih i otežavanje proklizavanja pogonskih kotača osiguravaju optimalne uvjete za upravljanje vozilom. Program elektronske stabilnosti je prva aktivna potpora upravljanju automobila, koja vozaču omogućuje da se u slučaju gubitka kontrole nad vozilom lakše vrati na željenu putanju.

5.1.1. ESP (Electronic Stability Program)—elektronički program stabilnosti

Sustav elektroničke stabilnosti (ESP) pomaže vozaču u gotovo svim kritičnim situacijama. Objedinjuje funkcije sustava protiv blokiranja kotača (ABS) i sustava protiv proklizavanja kotača prilikom naglog kretanja (TCS), ali može i znatno više. Prepoznaje proklizavanje vozila te ga aktivno nastoji spriječiti, čime se značajno poboljšava sigurnost u vožnji. Svjetska istraživanja pokazuju da ESP može znatno smanjiti mogućnost stradavanja u ozbiljnim nesrećama ili nesrećama s tragičnim posljedicama u kojima sudjeluje jedno vozilo. ABS i

TCS učinkovito pomažu kod promjene brzina uzdužno na kretanje vozila. ABS pomaže pri kočenju, a TCS pri ubrzanju vozila. [11]

Program elektroničke stabilnosti također pomaže vozaču pri kretanjama koje su dijagonalne na smjer vožnje. Sustav na osnovi kuta upravljanja prepoznaje željeni smjer vožnje. Senzori brzine na svakom kotaču mjere brzinu. Istovremeno, senzori zakretanja mjere okretanje vozila oko njegove okomite osi, kao i bočno ubrzanje. Iz tih podataka upravljačka jedinica izračunava stvarno kretanje vozila, uspoređujući ga 25 puta u sekundi sa željenim smjerom. Ako se vrijednosti ne podudaraju, sustav reagira u sekundi, bez sudjelovanja vozača. Sustav smanjuje snagu motora kako bi povratio stabilnost vozila. U slučaju da to nije dovoljno, dodatno koči svaki pojedini kotač čime se stvara protusila potrebna za održavanje vozila na željenoj putanji.[11]

Osnovne komponente ESP sustava obuhvaćaju [12]:

- hidrauličku jedinicu s integriranom upravljačkom jedinicom
- senzore brzine za četiri kotača
- senzor kuta zakretanja vozila
- senzor vrtnje oko vertikalne osi



Slika 17. Osnovne komponente ESP sustava

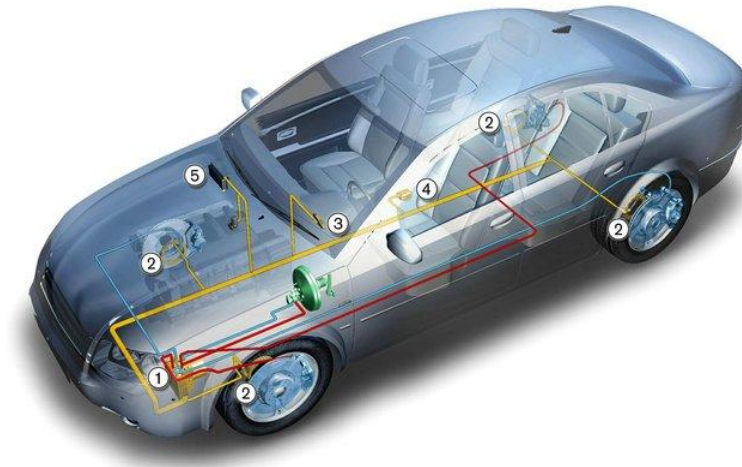
Izvor: [12]

Nakon sigurnosnog pojasa ESP je najvažniji sustav za zaštitu u vozilu – važniji čak i od zračnog jastuka. Od početka serijske proizvodnje 1995. godine proizvedeno je 100 milijuna ESP sustava. [20]. Iako je 2014. godine 84 % svih novih vozila u Europi bilo opremljeno sustavom protiv klizanja, taj je udio za sva nova vozila u svijetu bio samo 59 %. Prema neovisnim ispitivanjima do 80 % nesreća zbog klizanja na prometnicama moglo bi biti spriječeno kad bi sva vozila bila opremljena sustavom protiv klizanja. Od njegova uvođenja sustav ESP spriječio je 190 000 prometnih nesreća i spasio više od 6000 života diljem Europe.[19] Detaljna analiza sveobuhvatne njemačke baze podataka za statistike o prometnim nesrećama GIDAS pokazala je da je 2011. godine zahvaljujući sustavu ESP samo u Njemačkoj spašeno 540 života. [13]

Znanstvene studije provedene u Japanu, Njemačkoj, Švedskoj, Francuskoj i SAD-u dokazuju učinkovitost ESP-a: 30 do 50 posto svih nesreća s tragičnim posljedicama u kojima sudjeluje jedan automobil moguće je spriječiti pomoću ESP-a. Za vozila SUV, ta je brojka još veća: od 50 do 70 posto. [11]

U Europi je ESP sustav obavezan za sva vozila koja su dobila tipsko odobrenje od listopada 2011. godine. Od studenoga 2014. na području Europske unije sustav ESP više nije samo samo opcionalan: postao je standardna oprema svih novoregistriranih vozila. Već je sada 78 posto svih novoprodučenih osobnih automobila i lakih kamiona u Europi opremljeno sustavom ESP. Sustav je također obavezan za sva vozila mase do 4,5 tona u Sjedinjenim Američkim Državama. Obavezan je i u Australiji i Izraelu. U Japanu, Koreji, Rusiji i Turskoj propisi će stupiti na snagu unutar sljedećih nekoliko godina. Diljem svijeta, 55 posto svih osobnih automobila i lakih kamiona trenutačno je opremljeno sustavom ESP. Čak je i u Kini taj sustav ugrađen u gotovo četvrtinu novoprodučenih osobnih automobila. Analiza statističkih podataka o proizvodnji također daje uvid u sve veću popularnost sigurnosnog sustava. U razdoblju od početka serijske proizvodnje 1995. godine do 2010. godine Bosch je proizveo ukupno 50 milijuna sustava ESP. U samo četiri godine ta se brojka udvostručila. “Od 2010., svake godine proizvedemo više sustava ESP nego ABS sustava.[13]

Na slici 18 je prikazana instalacija ESP sustava na vozilo s osnovnim dijelovima: hidraulička jedinica (1), senzor brzine kotača (2), senzor kuta zakretanja vozila (3), senzor vrtnje oko vertikalne osi (4), računalo (5).



Slika 18. Prikaz instalacije ESP sustava na vozilo

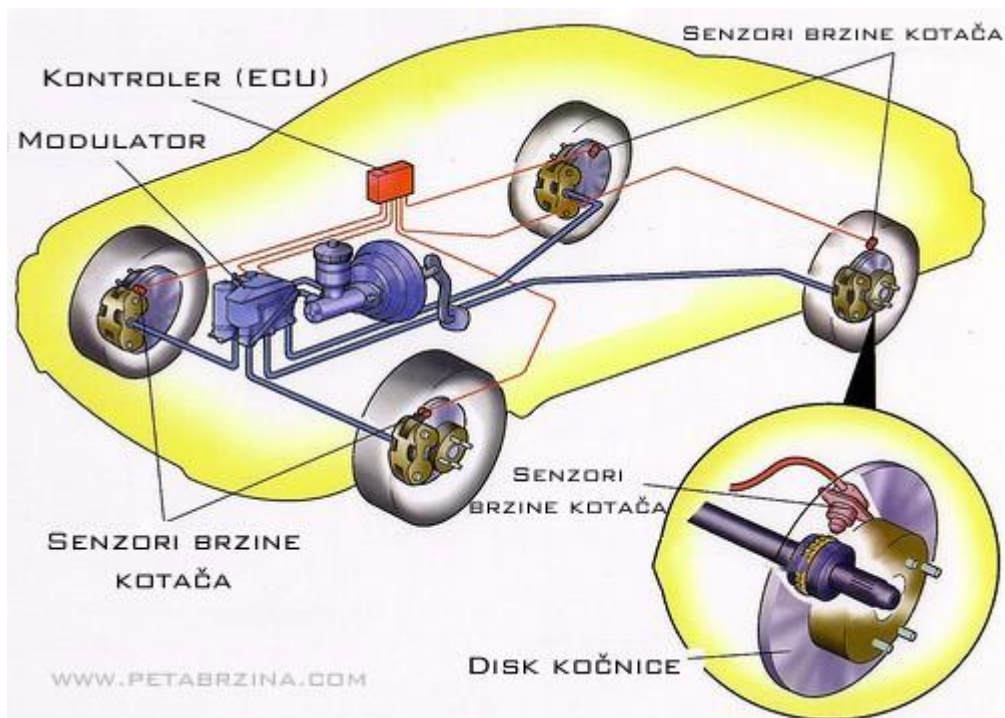
Izvor: [11]

5.1.2. ABS (Anti-lock Braking System) – sustav protiv blokiranja kotača

ABS je elektronički sustav ugrađen u gotovo sva novija vozila, uključujući i motore. Funkcija ABS sustava je u osnovi sprječavanje blokiranja kotača, što povećava stabilnost vozila te mu omogućava kraći zaustavni put (put kočenja) na vlažnim i skliskim kolnicima. Ipak, na “mekanim” površinama kao što su pijesak ili kolnik prekriven snijegom, ABS značajno produljuje zaustavni put, ali time poboljšava upravljivost (kontrolu) nad vozilom. ABS je jedan od najvažnijih sigurnosnih sustava u automobilu, koji spašava stotine tisuća vozača svakodnevno. Od početnih ABS sustava koji su se ugrađivali u vozila, današnji su mnogo, mnogo napredniji. Moderni ABS sustavi kontroliraju i raspodjelu (ravnotežu) kočenja između prednjih i stražnjih kotača.

Sustav se sastoji od sljedećih (osnovnih) komponenti[14]:

- Senzori za mjerenje brzine kotača
- Pumpa (hidraulični motor)
- Ventili
- Kontroler (brzo računalo koje koordinira cijelim procesom)



Slika 19. Prikaz instalacije ABS sustava na vozilo

Izvor: [14]

Prilikom kočenja aktivira se hidraulični sustav koji potiskuje oblogu kočnice prema diskovima, te na taj način vozilo usporava. Ukoliko jedan kotač usporava brže od ostalih, što je uglavnom rezultat blokiranja kotača, sustav automatski preko ventila popušta pritisak kočenja na tom kotaču. Uloga pumpe je da povрати potreban pritisak kočenja. ABS sustav reagira nevjerojatno brzo, mjereći brzine pojedinih kotača i nekoliko puta u sekundi. ABS se može aktivirati na prednjim, ili na svim kotačima, ovisno o kojem se automobilu radi.

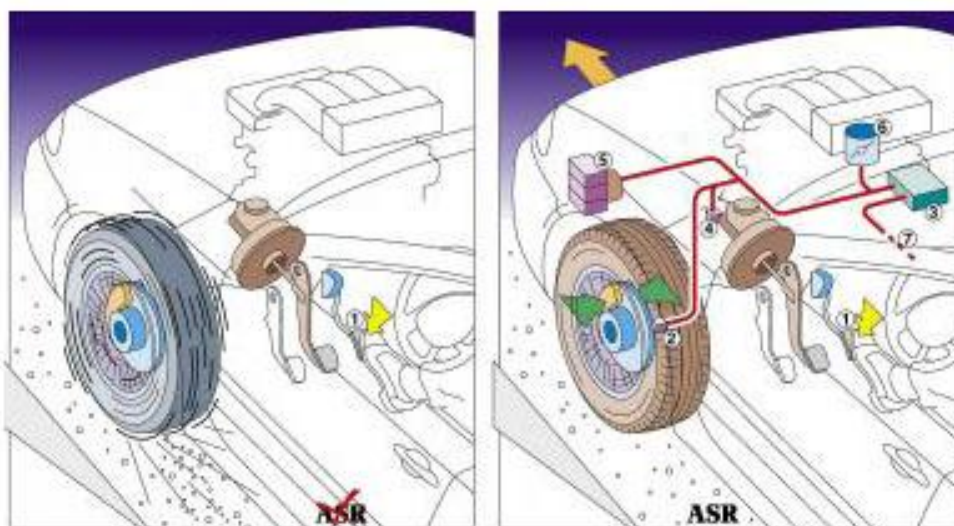
ABS omogućava intenzivno kočenje, a pritom i upravljanje vozilom. Kod naglog kočenja, prilikom blokiranja kotača ABS će otpustiti pritisak kočenja na kotaču koji se blokira. Nakon toga će se pritisak postupno povećati dok se ne dođe do granice blokiranja kotača. ABS održava pritisak kočenja upravo na toj granici, jer je to najbrži način zaustavljanja vozila. Takve izmjene (kočenje/popuštanje/kočenje) se događaju i do 20 puta u sekundi, puno brže nego li to može vozač.

Kada su povoljni uvjeti, kočenjem na granici blokiranja kotača se može postići brže zaustavljanje vozila negoli upotrebom ABS-a. Većina vozača na trkaćim stazama preferiraju vozila bez ugrađenog ABS sustava. Ipak, takve tehnike kočenja je potrebno neprestano uvježbavati kako bi se postigli maksimalni rezultati.

5.1.3. ASR (Acceleration Slip Regulation) – regulator pogonskog proklizavanja

ASR predstavlja sistem sigurnosti i to kako u putničkim vozilima, tako i u teretnom programu. Ovaj sustav protiv proklizavanja pogonskih kotača uglavnom, mada nije pravilo, ide uz ABS sistem, pa se danas može susresti kod većine automobila i to ne samo u višim kategorijama, već i god manjih, gradskih automobila.

ASR radi na sličnom principu kao i ABS sustav. Naime, ASR ne dozvoljava da prilikom naglog starta vozila, dođe do proklizavanja pogonskih kotača. Također se pokazao kao izuzetno dobar kada je u pitanju savladavanje uspona po klizavom terenu, bez obzira da li se vozilo kreće po snijegu, kiši, blatu ili pijesku. Naime, senzori detektiraju da je došlo do proklizavanja jednog ili oba pogonska kotača, dolazi do aktivacije kočnica na pogonskim kotačima i time se zaustavlja daljnje proklizavanje vozila. Sve ovo odvija se u djeliću sekunde. Još jedna dobra strana ASR sustava uočava se prilikom bržeg ulaska u krivine, jer omogućava da se vozilo mnogo lakše vrati na željenu putanju ukoliko dođe do iznenadnog zanošenja. [21]



Slika 20. Prikaz ponašanja kotača vozila sa i bez ugrađenog ASR sustava

Izvor: [22]

Prilikom aktiviranja ASR uređaja na instrument tabli će se upaliti žuta signalna lampica u obliku trokuta u kojem se nalazi uskličnik. To je znak da je uređaj aktivan i u tom momentu može se čuti i zvuk aktiviranja kočnica, koji je dosta sličan onom kod ABS sistema. Važno je napomenuti da tokom rada sustava aktivne sigurnosti, ne treba pritiskati dalje papučicu gasa, jer veoma lako može doći do pregrijavanja kočnica, a samim tim i do njihove umanjene efikasnosti.

5.2. Elektronički sustavi za kočenje cestovnih vozila

Osim navedenih elektroničkih sustava koji osiguravaju bolju stabilnost vozila u kritičnim situacijama, imamo i elektroničke sustave za kočenje vozila. Elektronički sustav za kočenje, osim što je dizajniran da bi skratio put kočenja, omogućava vozaču da pritiskanjem i otpuštanjem kočnice nastavi upravljanje vozilom bez gubitka kontrole nad vozilom i na taj način izbjegne opasnu u situaciju.

5.2.1. EBV (Elektronische Bremskraftverteilung) – elektronička razdioba sile kočenja

Kod vozila s prednjim pogonom je prednji dio vozila teži od stražnjeg dijela, tako da se prilikom kočenja težište vozila prebacuje naprijed. Pritom postoji opasnost blokiranja stražnjih kotača uslijed slabijeg priližavanja na podlogu. Regulator sile kočenja to sprečava i preraspodjeljuje silu kočenja na osovine prema potrebi. Elektronička razdioba sile kočenja (EBV) preko magnetnih ventila u ABS-jedinici regulira silu kočenja za stražnje kotače i tako skrbi za maksimalnu snagu kočenja na stražnjoj i prednjoj osovini te pod normalnim uvjetima sprječava da stražnji dio vozila isklizne zbog prejako zakočenih stražnjih kotača. Funkcija elektroničke raspodjele sile kočenja je sadržana u funkciji ABS. EBV-radno područje završava u onom trenutku kad započne ABS-regulacija. [15]

5.2.2. DBC (Dynamic Brake Control) – dinamičko upravljanje kočenjem

Napredan BMW-ov sustav dinamičke kontrole kočnica, koji precizno nadzire i podešava kočenje svakog pojedinog kotača te u svim uvjetima osigurava najučinkovitije kočenje i

najbolju stabilnost. Njemački su stručnjaci objedinili sve do sada poznate kočione sustave i postigli vrhunske rezultate. BMW-ove su limuzine pri kočenju vrlo stabilne, iako to nije lako postići sa stražnjim pogonom. Uz to se postiže rekordna učinkovitost kočenja (među serijskim automobilima) jer se većina BMW-ovih modela pri brzini od 100 kilometara na sat može zaustaviti u 36 metara.

Ovi se rezultati temelje na[16]:

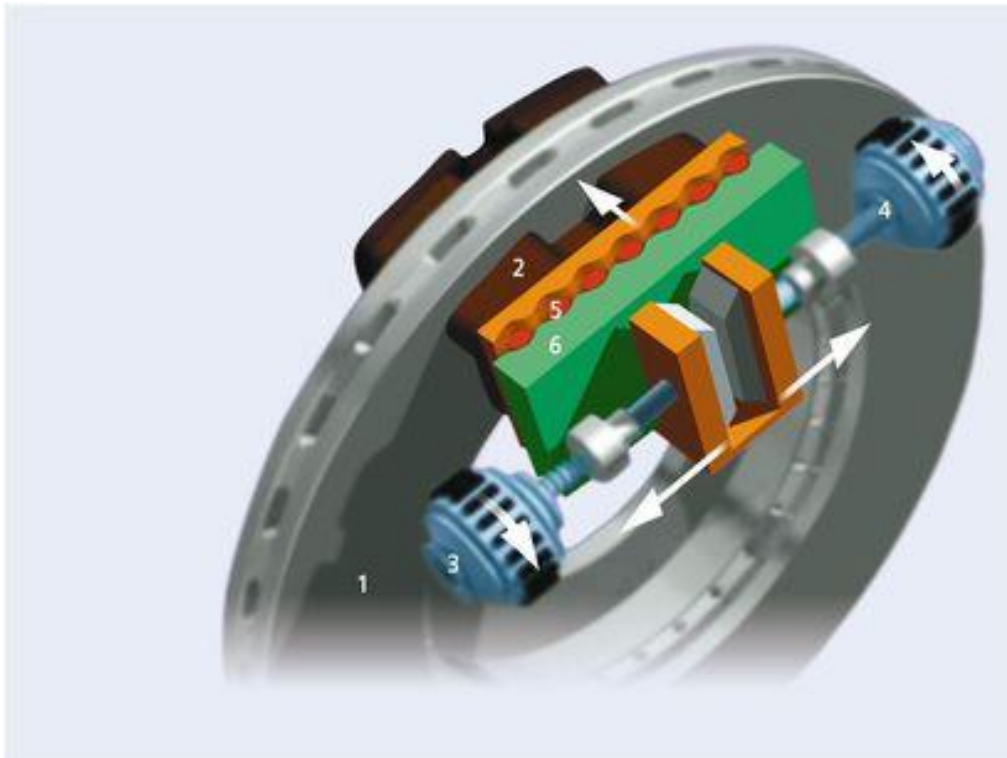
- vrhunskoj mehanici – već model 316i ima sprijeda samoventilirajuće diskove promjera 286 milimetara, a straga 280 milimetara. Time se osigurava velik i ravnomjeran kočioni moment u svakoj situaciji
- četverokanalnom ABS-uređaju Bosch 5.1, s rekordnom frekvencijom kočnog pulsiranja na granici proklizavanja od 25/s (25 smanjivanja i povećanja tlaka u kočnim cilindrima). Time se na do sada najbolji način približava ‘granici fizike’ (ostvarivoj prionjivosti kotača i podloge).
- širokim gumama. Tako se povećava kohezijska komponenta trenja (uzublivanje gume u podlogu) i poboljšavaju ukupni uvjeti kočenja
- elektronskoj distribuciji kočnog potencijala, ovisno o prionjivosti i kočnim sposobnostima svakog kotača. Tako se postiže višestruki učinak: bolje se iskorištavaju kočne mogućnosti, olakšava se rad ABS-a, sprečava se lokalno preopterećenje kočnica i poboljšava dinamička stabilnost.

5.2.3. EWB (Electronic Wedge Brakes) – kočnice s elektroničkim klinastim sustavom

Sustav kočnica na svakom kotaču opremljen je kočionim pločicama, specifičnim pločicama s klinastim utorima, malim valjcima smještenim između, dva elektromotora te sa po četiri senzora koji mjere vrtnju kotača 100 puta u sekundi. Specifičnost ovog sustava jest da koristi kinetičku energiju kotača i upotrebljava ju kao energiju za zaustavljanje vozila. Elektromotori su smješteni unutar zasebnog kućišta i nalaze se na pogonskoj osovini koju zakreću pritišćući pločicu sa valjkastim utorima čime uzrokuje rotaciju malih valjaka pritišćući dalje kočione pločice o disk. Princip funkcioniranja EWB sustava(slika) prikazuje kako se zakretanjem klinova pritišću pločice na disk.Čitav sustav napaja se na 12 volti stoga je svaki automobilski akumulator dovoljan za učinkovit rad. EWB sustav prepoznaje potrebnu snagu doziranja kočnica te prema potrebi aktivira potrebnu snagu elektromotora. Prema probnim testiranjima na snijegom prekrivenim prometnicama pri brzini od 80 km/h automobili opremljeni ABS-om

bez EWB sustava imali su zaustavni put od prosječnih 75 metara. Isti automobili opremljeni sa EWB sustavom zaustavljali su se u prosječnih 64,5 metara. [17]

Na slici 21 je prikazana EWB kočnica s glavnim dijelovima: 1- disk, 2-kočione pločice, 3 i 4- elektromotori, 5- klinovi, 6- pločice s klinastim utorima



Slika 21. Prikaz EWB kočnice

Izvor: [17]

5.2.4. BAS (Brake Assist System) – elektronički sustav kočione potpore

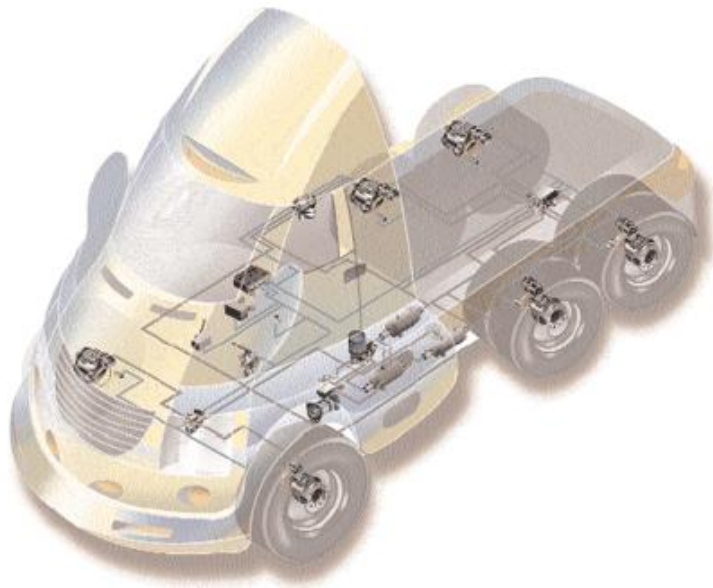
BAS (brake assist system), elektronički sustav pomoći pri kočenju što ga je razvio Mercedes-Benz, interpretira ponašanje vozača pri kočenju i aktivira puni učinak kočenja prilikom otkrivanja opasne situacije. Time se značajno smanjuje kočna udaljenost. Klasični sustavi kočenja obično koriste vakuum motora za povećanje kočne sposobnosti. Umjesto da se vozilo isključivo oslanja na vakuumsku snagu za postizanje učinkovitog kočenja, električna pumpa kočnu tekućinu stavlja pod tlak kako bi se proizvela dodatna snaga za BAS i potrebna kočna sila za 4ETS (electronic traction control 4x4). Kočna tekućina pod tlakom se pohranjuje pri

otprilike 180 bara u spremniku koji se naziva akumulator. Iz akumulatora kočna tekućina pod visokim tlakom se doprema do hidrauličkog cilindra u sklopu glavnog cilindra. Naredbe za korištenje tekućine pod tlakom dolaze iz 4ETS-a ili BAS-a. Kada BAS sustav to ocjeni potrebnim prilikom kočenja će poluga spojena na papučicu kočnice početi otpuštati različitu količinu tekućine pod visokim tlakom koja će pomoći pri zaustavljanju vozila.

U normalnim uvjetima kočenja, kao i u uvjetima opasnosti, većina vozača započinje s malim pritiskom na kočnicu te po potrebi povećava snagu pritiska na papučicu. U opasnim situacijama ovakvo ponašanje česti dovodi do sudara jer se vozilo nije moglo na vrijeme zaustaviti. Takve situacije zahtijevaju primjenu maksimalnog pritiska na papučicu od samog početka, a po potrebi se pritisak kasnije može smanjiti. BAS sustav prepoznaje opasne situacije u roku milisekunde i u sustav doprema kočnu tekućinu pod tlakom čim vozač dotakne papučicu kočnice. Kada vozač otpusti papučicu kočnice, BAS sustav se vraća u standby položaj. [18]

5.2.5. EBS (Electronic Braking System) – elektronički upravljani kočioni sustav

EBS je elektronički upravljani antiblokirni sustav disk kočnice s visokim učinkom kočenja i trenutnim odzivom zahvaljujući prijenosu elektroničkog signala. EBS povećava sigurnost u prometu za kamione s krutom šasijom i tegljače s poluprikolicom/prikolicom. Kočnice kotača i pomoćne kočnice djeluju zajedno te tako povećavaju i sigurnost i učinkovitost. Ugrađen je kao standard na kamione sa zračnim ovjesom, a može se ugraditi i u neke primjene s lisnatim oprugama. Signali kočenja šalju se upravljačkoj jedinici EBS-sustava kad vozač pritisne papučicu. Niz senzora za brzinu kotača i istrošenost kočnih obloga šalje informacije i upravljačka jedinica utvrđuje tlak kočenja za svaku osovinu i kotač. Modulatori također reguliraju tlak zraka koji dolazi do kočnih cilindara. EBS uz to ima pneumatski pomoćni sustav. EBS je raspoloživ u dva programska paketa - Medium (srednji) i High (visoki). Ovaj drugi namijenjen je kamionima s poluprikolicom.



Slika 22. Prikaz EBS sustava na teretnom vozilu

Izvor: [20]

EBS nastoji da se elektronikom kočenje dovede do maksimuma efikasnosti kojeg dopušta fizika. EBS je potpuno izbacio zračni impuls kao pokretač kočionog sistema kod teretnih vozila. Pritiskom na papučicu kočnice zapravo šaljemo električni impuls koji se u kompjuteru EBS sustava obrađuje zajedno s mnogim parametrima (brzina, osovinsko opterećenje, potisak tereta, status diferencijala) i šalje različite impulse odvojeno na svaki kotač vozila. U EBS su integrirani i neki drugi već poznati sustavi kao npr. ABS (sustav protiv blokiranja kotača), ATC (Automatic Traction System, po nekima ASR ili TCS, sustav protiv proklizavanja pogonskih kotača) i sve ostalo što se može integrirati u EBS sustav da bi on postao centrala stabilnosti vozila pri vožnji i kočenju. [19]

Prednosti EBS sustava su sljedeće[20]:

- smanjuje broj kočionih komponenti i zračnih vodova
- unapređuje dijagnostiku kompletnog kočionog sustava
- detektira trošenje kočionih komponenti i o njihovom stanju izvješćuje vozača
- omogućuje predvidljivije ponašanje vozila pri kočenju
- bitno skraćuje zaustavni put
- unapređuje stabilnost vozila
- vozaču daje osjećaj kočenja poput onog u osobnom vozilu

6. ZAKLJUČAK

Zbog iznimnog utjecaja na aktivnu sigurnost uporabe automobila, kvaliteti sustava za kočenje motornog vozila mora se posvetiti posebna pozornost. Danas se od suvremenih uređaja zahtijeva:

- visoka učinkovitost djelovanja koja se ocjenjuje standardnim kočnim parametrima
- dostatan energetska kapacitet koji omogućava višekratno i trajno kočenje automobila, bez pojave pregrijavanja ili promjene kočnih karakteristika, odnosno opadanje sposobnosti kočenja zbog pregrijavanja
- stabilnost i upravljivost pri kočenju koja se osigurava podešavanjem kočnih momenata na svakom kočenom kotaču i sprečavanjem njihova blokiranja
- visoku pouzdanost što znači da će uređaj funkcionirati ispravno u određenim uvjetima
- nužnu pogodnost za održavanje - vjerojatnost da će uređaj za kočenje biti popravljen i doveden u ispravno stanje u određenim uvjetima održavanja

Ispunjavanjem navedenih zahtjeva obuhvaćena je većina problema koje mora riješiti proizvođač svakog uređaja za kočenje, kakvi se danas susreću na suvremenim motornim vozilima.

Navedeni elektronski sustavi za kočenje na razne načine pomažu spriječiti nesreće u ekstremnim situacijama (kočenje, vožnja zavojima, sklizanje...). Njihovom upotrebom znatno se smanjuje put kočenja i povećava stabilnost vozila. Na vozača i suputnike djeluje umirujuće i daje osjećaj sigurnosti. No upravo to može predstavljati potencijalnu opasnost za sigurnost vožnje. Upravljanje vozilom u koje su ugrađeni neki od ovih uređaja, zapravo može dovesti do lažnog osjećaja sigurnosti, daleko opasnijeg od rizika za koji su osmišljeni i napravljeni. Zato uređaji ne mogu nikako biti nadomjestak za nesigurnu ili nepažljivu vožnju. Niti jedan uređaj na vozilu ne može u potpunosti ispraviti pogrešku vozača, nesigurnu, opasnu ili nepažljivu vožnju, prekomjernu brzinu, premalen razmak između vozila, nastanak akvaplaninga (gubitka kontakta između gume i cestovne površine zbog vode na kolniku), pogrešku upravljačem i slično.

LITERATURA:

- [1] Cerovac V. Tehnika i sigurnost prometa, Fakultet prometnih znanosti, Zagreb; 2001.
- [2] Šilić Đ. Ispitivanje motornih vozila, Veleučilište Velika Gorica, Velika Gorica; 2010.
- [3] Filipović I. Bibić Dž. Pikula B. Trobradović M. Cestovna vozila (priručnik za kontrolore na stanicama tehničkih pregleda), Sarajevo; 2012.
- [4] Filipović I. Motori i motorna vozila, Mašinski fakultet univerziteta u Tuzli, Tuzla; 2006.
- [5] http://vjestak-ja.blogspot.com/2009_07_01_archive.html - 4.5.2015.
- [6] <http://www.petabrzina.com/preupravljanje-zanosenje-straznjeg-dijela-vozila> - 9.5.2015.
- [7] <http://files.fpz.hr/Djelatnici/gluburic/Luburic-predavanja-v3.pdf> - 4.5.2015.
- [8] http://free-zg.t-com.hr/nzaradi2/o_gumama.html - 4.5.2015.
- [9] <http://www.hak.hr/info/korisne-informacije/zimska-oprema> - 13.5.2015.
- [10] <http://convoy.hr/index.php?JedinicaID=95> - 13.5.2015.
- [11] <http://www2.autoportal.hr/20071219761/Nove-tehnologije/Sustav-ESP-spreeava-proklizavanje-vozila-i-znaeajno-smanjuje-rizik-od-nesreca/menu-id-72.html> - 9.5.2015.
- [12] http://www.automania.hr/art/kako_sustav_esp_radi_esp_je_u_europskoj_uniji_obavezan_od_1._studenoga_2014 – 13.5.2015.
- [13] <http://www.unitrade.ba/hr/novosti/default.aspx?newsID=160> - 7.5.2015
- [14] <http://www.petabrzina.com/abs-sustav-protiv-blokiranja-kotaca> - 4.5.2015.
- [15] http://arhiva.vidiauto.com/index.php?cat=leksikon&cmd=&item_id=E&stranica=&search=&sort= - 21.5.2015.
- [16] <https://tabudic.wordpress.com/2009/06/10/dbc-%E2%80%93-dynamicbrake%C2%A0control/> - 4.5.2015.
- [17] http://arhiva.vidiauto.com/autotech/elektronicki_sustav_kocenja/ - 13.5.2015.
- [18] <http://vozac.info/default.asp?documentId=93> – 20.5.2015.
- [19] http://www.volvotrucks.com/TRUCKS/CROATIA-MARKET/HR- HR /TRUCKS/SAFETY/PREVENTING_ACCIDENTS/Pages/EBS_efficient_brakes.aspx -11.5.2015
- [20] <http://hr-kamioni.com/ebs-kocioni-sustav/> -9.5.2015.
- [21] <http://www.halooglasi.com/vozila-i-dijelovi/vijesti/sta-je-i-kako-funkcionira-asr.v-340.159.html> -20.5.2015.
- [22] <http://www.sicurauto.it/sistemi-di-sicurezza/a/asr-acceleration-slip-regulation.htm> - 18.5.2015.

POPIS SLIKA:

Slika 1. Zavisnost duljine puta kočenja od načina kočenja	7
Slika 2. Struktura sustava za kočenje.....	9
Slika 3. Struktura podsustava sustava za kočenje.....	10
Slika 4. Parkirna mehanička kočnica	13
Slika 5. Shema hidrauličkog sustava prijenosa.....	13
Slika 6. Glavni kočioni cilindar sa elementima	14
Slika 7. Shema zračnog sustava kočenja	16
Slika 8. Shematski prikaz podjele kočnica	17
Slika 9. Osnovni dijelovi bubanj kočnice	18
Slika 10. Izgled bubanj kočnice u montiranom stanju.....	19
Slika 11. Disk kočnica – osnovni elementi.....	20
Slika 12. Disk kočnica – presjek.....	21
Slika 13. Sile na vozilu pri kočenju na nizbrdici	22
Slika 14. Preraspodjela opterećenja na osovine pri kočenju vozila.....	23
Slika 15. Dijagram vremena zaustavljanja vozila.....	24
Slika 16. Primjer izgleda naljepnice na pneumatiku.....	35
Slika 17. Osnovne komponente ESP sustava.....	37
Slika 18. Prikaz instalacije ESP sustava na vozilo	39
Slika 19. Prikaz instalacije ABS sustava na vozilo	40
Slika 20. Prikaz ponašanja kotača vozila sa i bez ugrađenog ASR sustava	41
Slika 21. Prikaz EWB kočnice.....	44
Slika 22. Prikaz EBS sustava na teretnom vozilu.....	46

POPIS TABLICA:

Tablica 1. Vrijednosti puta zaustavljanja vozila na temelju usporenja i početne brzine kočenja	25
Tablica 2. Kriterij za dodjelu zvjezdica sigurnosti prema iznosu koef. statičke stabilnosti....	27
Tablica 3. Granične i prosječne vrijednosti koeficijenta prijanjanja raznih vrsta kolnika	30
Tablica 4. Vrijednosti koeficijenta prijanjanja na asfaltnim i betonskim cestovnim površinama	31
Tablica 5. Utjecaj pneumatika na duljinu zaustavnog puta.....	33



Sveučilište u Zagrebu
Fakultet prometnih znanosti
10000 Zagreb
Vukelićeva 4

METAPODACI

Naslov rada: Utjecaj suvremenih elektroničkih sustava za kočenje na stabilnost cestovnih vozila

Autor: Krešimir Filipović

Mentor: dr. sc. Željko Šarić

Naslov na drugom jeziku (engleski):

Impact of modern electronic brake system on the road vehicles stability

Povjerenstvo za obranu:

- prof. dr. sc. Goran Zovak, predsjednik
- dr. sc. Željko Šarić, mentor
- mr. sc. Ivo Jurić, član
- prof. dr. sc. Marijan Rajsman, zamjena

Ustanova koja je dodjelila akademski stupanj: Fakultet prometnih znanosti Sveučilišta u Zagrebu

Zavod: Zavod za cestovni promet

Vrsta studija: sveučilišni

Naziv studijskog programa: Promet

Stupanj: preddiplomski

Akademski naziv: univ. bacc. ing. traff.

Datum obrane završnog rada: 15. rujan 2015.



Sveučilište u Zagrebu
Fakultet prometnih znanosti
10000 Zagreb
Vukelićeva 4

IZJAVA O AKADEMSKOJ ČESTITOSTI I SUGLASNOST

Izjavljujem i svojim potpisom potvrđujem kako je ovaj _____ završni rad

isključivo rezultat mog vlastitog rada koji se temelji na mojim istraživanjima i oslanja se na objavljenu literaturu što pokazuju korištene bilješke i bibliografija.

Izjavljujem kako nijedan dio rada nije napisan na nedozvoljen način, niti je prepisan iz necitiranog rada, te nijedan dio rada ne krši bilo čija autorska prava.

Izjavljujem također, kako nijedan dio rada nije iskorišten za bilo koji drugi rad u bilo kojoj drugoj visokoškolskoj, znanstvenoj ili obrazovnoj ustanovi.

Svojim potpisom potvrđujem i dajem suglasnost za javnu objavu _____ završnog rada

pod naslovom **Utjecaj suvremenih elektroničkih sustava za kočenje na stabilnost cestovnih vozila**

na internetskim stranicama i repozitoriju Fakulteta prometnih znanosti, Digitalnom akademskom repozitoriju (DAR) pri Nacionalnoj i sveučilišnoj knjižnici u Zagrebu.

Student/ica:

U Zagrebu, 04.09.2015

(potpis)