

# Pristupačnost gradsko-prigradskog željezničkog prijevoza ljudima smanjene i otežane pokretljivosti

---

**Dedić, Mario**

**Master's thesis / Diplomski rad**

**2019**

*Degree Grantor / Ustanova koja je dodijelila akademski / stručni stupanj:* **University of Zagreb, Faculty of Transport and Traffic Sciences / Sveučilište u Zagrebu, Fakultet prometnih znanosti**

*Permanent link / Trajna poveznica:* <https://urn.nsk.hr/urn:nbn:hr:119:855907>

*Rights / Prava:* [In copyright](#)/[Zaštićeno autorskim pravom.](#)

*Download date / Datum preuzimanja:* **2024-11-22**



*Repository / Repozitorij:*

[Faculty of Transport and Traffic Sciences -  
Institutional Repository](#)



**SVEUČILIŠTE ZAGREBU**  
**FAKULTET PROMETNIH ZNANOSTI**

**Mario Dedić**

**PRISTUPAČNOST GRADSKO - PRIGRADSKOG  
ŽELJEZNIČKOG PRIJEVOZA LJUDIMA SMANJENE I  
OTEŽANE POKRETLJIVOSTI**

**DIPLOMSKI RAD**

**Zagreb, 2019.**

**Sveučilište u Zagreb**

**Fakultet prometnih znanosti**

**DIPLOMSKI RAD**

**PRISTUPAČNOST GRADSKO - PRIGRADSKOG  
ŽELJEZNIČKOG PRIJEVOZA LJUDIMA SMANJENE I OTEŽANE  
POKRETLJIVOSTI**

**ACCESSIBILITY OF URBAN RAILWAY TRANSIT TO PEOPLE  
WITH REDUCED MOBILITY**

Mentor: doc. dr. sc. Marjana Petrović

Student: Mario Dedić

JMBAG: 0135229478

Zagreb, rujan 2019.

## SAŽETAK

Osnovne pretpostavke funkcioniranja željezničkog prijevoza i željezničkog prometa na optimalan način jesu, visok stupanj razvijenosti željezničke infrastrukture, moderni vlakovi, te primjerena organizacije rada, primjerena uporaba suvremenih prijevoznih tehnologija, upravljanja i rukovođenja. Glavna uloga prometa je povezati prostorno odvojena stambena i poslovna područja za potrebe kretanja ljudi i općenito pristupačnost korištenju prometa. Analizom pravnih akata Europske unije, može se utvrditi da je pristupačnost jedno od temeljnih načela Konvencije Ujedinjenih Naroda o pravima ljudi s invaliditetom kojoj je pristupila Europska Unija i većina država članica. Od svih država članica zahtijeva se poduzimanje primjerenih mjera kojima će se osigurati da ljudi s invaliditetom imaju ravnopravan pristup kao i drugi ljudi, korisnici prijevoza. Te mjere moraju obuhvaćati identifikaciju i uklanjanje zapreka pristupačnosti i primjenjivati se u prijevozu. Države članice trebaju uspostaviti nacionalne planove provedbe s ciljem postupnog uklanjanja svih utvrđenih zapreka pristupačnosti unutar razumnog vremenskog roka putem koordiniranog djelovanja za obnavljanje i modernizaciju podsustava i provedbe operativnih mjera. S obzirom na to da ti nacionalni planovi provedbe podliježu nepredvidivim promjenama, države članice trebaju nastaviti dostavljati podatke o podsustavu nakon obnove ili modernizacije, poradi sigurnog puštanja u rad u skladu s postavljenim normama.

**Ključne riječi:** prijevoz, ljudi s invaliditetom, pristupačnost, željeznička infrastruktura, moderni vlakovi

# SADRŽAJ

1. Uvod..	1
2. Definiranje pristupačnosti javnog prijevoza	4
2.1. Pristupačnost javnom prijevozu uz ugovore o javnim uslugama.....	6
2.2. Pristupačnost javnom prijevozu uz odabir operatera.....	7
3. Analiza pravnih akata EU.....	8
3.1. Područje primjene povezano s podsustavom operativnih aspekata.....	10
3.2. Primjena mjera za obveznu tehničku opremljenost za održavanje željezničke infrastrukture i vozila.....	11
4. Analiza postojećeg stanja gradsko-prigradskog prijevoza.....	12
4.1. Analiza postojećeg stanja u prometu u Hrvatskoj.....	12
4.2. Analiza stanja gradsko – prigradskog prijevoza.....	14
4.3. Analiza prijevoznih kapaciteta.....	14
4.3.1. Postojeće stanje motornih vlakova i lokomotiva.....	14
4.3.2. Postojeće stanje putničkih vagona.....	16
4.4. Postojeće stanje objekata, opreme, prostora i sredstava za rad.....	17
4.5. Analiza prijevoza putnika u razdoblju 2012. – 2017.....	17
5. Pristupačnost željezničkoj infrastrukturi.....	20
5.1. Analiza pristupa željezničkoj infrastrukturi.....	20
5.2. Definicija i zakonski aspekti željezničke infrastrukture.....	21
5.3. Tehnički aspekt HŽ Infrastrukture.....	23
5.4. Značajke i obilježja pružne mreže HŽ Infrastrukture.....	24
5.5. Pristupačnost kolodvora i stajališta na mreži gradsko-prigradske	

željeznice Grada Zagreba.....	25
5.6. Uvjeti pristupačnosti podsustavu infrastrukture.....	26
6. Pristupačnost prijevoznim sredstvima.....	32
6.1. Elektromotorni vlak ( EMV-a) u funkciji gradsko – prigradskog željezničkog prijevoza i prijevoza ljudi s teškoćama u kretanju.....	32
6.2. Vrata vlaka.....	35
6.3. Eksploatacijske značajke novih elektromotornih vlakova.....	37
6.4. Nabava novih motornih vlakova s ciljem poboljšanja prijevozne usluge i uvjeta za prijevoz ljudi s teškoćama u kretanju.....	38
6.5. Pristupačnost vozilima koja prometuju u gradsko-prigradskom željezničkom prijevozu.....	41
6.6. Uvjeti pristupačnosti podsustavu željezničkih vozila.....	42
7. Organizacija prijevoza ljudi smanjene i otežane pokretljivosti.....	48
7.1. Glavne značajke željezničkog čvorišta Zagreb.....	48
7.2. Organizacijski aspekt prijevoza ljudi smanjene i otežane pokretljivosti.....	50
7.3. Operativne funkcije i priprema vlaka za vožnju u polaznom kolodvoru.....	51
8. Prijedlog mjera za poboljšanje pristupačnosti.....	52
8.1. Prijedlog mjera za poboljšanje prema zakonskim okvirima i obvezama tehničke opremljenosti.....	53
8.2. Rampe za pomoć invalidima pri ulasku u vozilo.....	57
8.3. Prijedlog mjera za poboljšanje prema prometnoj politici i tehnološkim zahtjevima.....	59

9. ZAKLJUČAK.....	62
Literatura.....	64
Popis tablica.....	66
Popis slika.....	66
Prilozi	

# 1. Uvod

Slijedom pridruživanja Europskoj uniji, Vlada je u Ekonomskom programu Republike Hrvatske 2013. preuzela obveze iz programa Europa 2020 u pogledu provedbe strategije za „pametan, održiv i uključiv” rast kojom se naglašavaju reforme kojima se promiču makroekonomska stabilnost i konkurentnost, kao temelj za što brži gospodarski oporavak. Međutim, svjetska je gospodarska kriza razotkrila makroekonomske slabosti Hrvatske, koje su stvorile šest uzastopnih recesijskih godina. Početkom 2015. u Hrvatskoj je zabilježen ponovni rast gospodarstva, što se zadržalo i do sada. Međutim, reforma hrvatskih željeznica iz 2012. godine, nije bila dostatna za opstanak hrvatskih željeznica, niti za njihov rast na velikom i konkurentnom tržištu prometa EU-a. Produktivnost sektora još uvijek zaostaje za produktivnošću u usporedivim državama, te su potrebne dodatne mjere u pogledu učinkovitosti kako bi se postigla održivost i konkurentnost produktivnosti.

Unatoč lošem stanju i smanjenju prevezenih putnika, željeznički promet još uvijek ima znatan udio u ukupnom prometu, kao i značajne potencijale. Međutim, nužno je zaustaviti pad tržišnog udjela putničkog prijevoza i iskoristiti solidne potencijale za oporavak i razvoj. Cilj Europske prometne politika iz 2010. godine jest jamčiti sigurne, učinkovite i visokokvalitetne usluge prijevoza putnika kroz uređeno tržišno natjecanje, osiguravajući također transparentnost i obavljanje usluga javnog prijevoza putnika, a posebno putnika s invaliditetom. Ljudi s invaliditetom i dalje su među skupinama koje su najviše marginalizirane u većini društava. Dok su međunarodni okviri za ljudska prava mnogima promijenili životne uvjete, osobe s invaliditetom nisu nužno uživale tu korist. Tijekom posljednja tri desetljeća svijet je shvatio da se nastavlja uskraćivanje prava invalidnim ljudima i da to više nije prihvatljivo, pa je međunarodna zajednica odgovorila usvajanjem Konvencija Ujedinjenih naroda o pravima ljudi s invaliditetom koja je stupila na snagu 3. svibnja 2008. godine.

Također, prema pravnim aktima Europske unije, može se utvrditi da je pristupačnost jedno od temeljnih načela Konvencije Ujedinjenih Naroda o pravima ljudi s invaliditetom kojoj je pristupila Unija i većina država članica. Pristupačnost javnom prijevozu u Hrvatskoj, regulirana je prema uvjetima Europske prometne politike i Bijele knjige od 12. rujna 2001. godine.

Posebno istraživanje rađeno i u ovom radu, potvrđuje sva dosadašnja saznanja, a to je vrlo loša opremljenost kolodvora za pristup putnika, posebno putnika s invaliditetom. Također je potvrđeno da je opremljenost vozila glede pristupačnosti putnika općenito, a posebno putnika s invaliditetom na vrlo niskoj razini. Izuzetak su novi niskopodni vlakovi, koji jedini udovoljavaju potrebama putnika s ograničenom pokretljivošću. Utvrđeno je da prednost novih vlakova nije dovoljna, jer stanje infrastrukture na kolodvorima i stajalištima ograničava i umanjuje tu prednost. Ovo istraživanje je jasna potvrda i znak da je stanje opremljenosti kolodvora, a i vozila HŽ Putničkog prijevoza na vrlo niskoj razini i da je njihova tržišna kompetentnost vrlo niska. Posebno se to odnosi na putnike s invaliditetom. Kako je već rečeno, ulaskom u Europsku uniju preuzeto je puno obveza u poboljšanju uvjeta za ljude s invaliditetom i izjednačavanjem njihovih prava u prijevozu s ostalim putnicima, te će bit nužno uložiti puno napora i financijskih sredstava kako bi se to i ostvarilo.

Svrha ovog rada je, temeljem analize pristupačnosti gradsko-prigradskog željezničkog prijevoza za ljude smanjene i otežane pokretljivosti, dati prijedlog mjera za poboljšanje



pristupačnosti. Ciljevi istraživanja:

- Utvrditi stvarno stanje pristupačnosti željezničkih kolodvora i stajališta u gradsko – prigradskom prijevozu ljudi smanjene i otežane pokretljivosti
- Utvrditi pristupačnost željezničkim prijevoznim sredstvima u gradsko – prigradskom prijevozu
- Analizirati načine prijevoza ljudi smanjene i otežane pokretljivosti.

U izradi diplomskog rada korištena je dostupna stručna i znanstvena literatura, poslovna i druga izvješća HŽ Putničkog prijevoza te internetski izvori. Za opisivanje i definiranje pojmova korištena je metoda deskripcije, povijesna metoda za donošenje zaključaka na temelju povijesnih iskustava, statistička metoda za tablično i grafičko prikazivanje, te metoda analize i sinteze. Rad je prikazan kroz devet poglavlja:

1. Uvodu
2. Definiranje pristupačnosti javnog prijevoza
3. Analiza pravnih akata EU
4. Analiza postojećeg stanja gradsko-prigradskog prijevoza
5. Pristupačnost željezničkoj infrastrukturi
6. Pristupačnost prijevoznim sredstvima
7. Organizacija prijevoza ljudi smanjene i otežane pokretljivosti
8. Prijedlog mjera za poboljšanje pristupačnosti
9. Zaključak

Drugo poglavlje govori o pristupačnosti javnoga prijevoza, te pružanju učinkovitih i visokokvalitetnih usluga prijevoza putnika kroz uređeno tržišno natjecanje.

Treće poglavlje prikazuje, koristeći analizu pravnih akata EU pristupačnost kao jedno od temeljnih načela Konvencije Ujedinjenih Naroda o pravima ljudi s invaliditetom, te da države članice trebaju uspostaviti nacionalne planove provedbe s ciljem postupnog uklanjanja svih utvrđenih zapreka pristupačnosti unutar razumnog vremenskog roka.

Četvrto poglavlje prikazuje analizu postojećeg stanja gradsko-prigradskog prijevoza, stanje vlakova u dosadašnjem razdoblju, stanje infrastrukture, te vrlo lošu opremljenost kolodvora za pristup putnika, posebno putnika s invaliditetom

Peto poglavlje govori o pristupačnosti željezničkoj infrastrukturi, vrlo lošem stanju infrastrukture, te investicijama koje bi trebalo realizirati da se podigne razina kvalitete prijevozne usluge s posebnim naglaskom na ljude s ograničenom pokretljivošću.

Šesto poglavlje govori o pristupačnosti prijevoznim sredstvima, ulaganju u vozila i opremu, pripremi vlakova za promet i podizanje razine prometne usluge, posebno vodeći brigu o ljudima s invaliditetom.

Sedmo poglavlje prikazuje organizaciju prijevoza ljudi smanjene i otežane pokretljivosti. Provedena istraživanja o ovoj problematici potvrđuju kako je stanje opremljenosti kolodvora i vozila HŽ Putničkog prijevoza na vrlo niskoj razini i da je njihova tržišna kompetentnost vrlo

upitna. Posebno se to odnosi na putnike s invaliditetom.

Osmo poglavlje prikazuje prijedlog mjera za poboljšanje pristupačnosti. Uz predložene mjere, a uvažavajući operativne propise, podsustavi željezničke infrastrukture i željezničkih vozila, imaju posebnu odgovornost u organizaciji prijevoza općenito, a osobito u organizaciji prijevoza ljudi s invaliditetom i ljudi s ograničenom pokretljivošću.

## 2. Definiranje pristupačnosti javnog prijevoza

Pristupačnost se može definirati kao potencijal, odnosno mogućnosti do kojih se može doći u odnosu na aktivnosti koje se trenutno dostižu. Čak ljudi koji trenutačno ne koriste određeni oblik pristupačnosti, mogu ocijeniti je li im dostupna za buduću upotrebu, koja se naziva opcijaska vrijednost.

Pristupačnost je cilj većine prometnih aktivnosti, osim malog dijela putovanja za koje je mobilnost sam sebi cilj (npr. trčanje, krstarenje, vožnja slobodnim vlakom).

Različite discipline analiziraju pristupačnost, ali i ciljevi njihovih perspektiva su često ciljano usmjerene. Tako se projektni planeri uglavnom fokusiraju na mobilnost, posebno na putovanje vozilima, planeri korištenja zemljišta uglavnom se usredotočuju na zemljopisnu dostupnost (udaljenosti između ciljnih točaka), stručnjaci za komunikacije usredotočeni su na kvalitetu telekomunikacija (poput dijela kućanstava s pristupom telefonskim, kablovskim i internetskim uslugama), a planeri socijalnih usluga usredotočeni su na mogućnost pristupačnosti za određene skupine u korištenju usluga (poput ljudi s invaliditetom koji žele koristiti prijevoz za putovanje ili prijevoz do medicinskih klinika i rekreacijskih centara).<sup>1</sup>

Pristupačnost javnom prijevozu u Republici Hrvatskoj, regulirana je prema uvjetima Europske prometne politike i Bijele knjige od 12. rujna 2001. godine. Cilj Europske prometne politike za 2010. godinu jest jamčiti sigurne, učinkovite i visokokvalitetne usluge prijevoza putnika kroz uređeno tržišno natjecanje, osiguravajući također transparentnost i obavljanje usluga javnog prijevoza putnika, te uzimajući u obzir čimbenike društvenog razvoja, razvoja okoliša i regionalnog razvoja, odnosno ponuditi posebne tarifne uvjete pojedinim skupinama putnika kao što su umirovljenici i osobe s invaliditetom, te ukloniti nejednakosti između prijevoznika iz različitih država članica koje mogu dovesti do značajnog narušavanja tržišnog natjecanja.

Željeznički sektor je vrlo poduzetno više od desetljeća u uskoj suradnji s Institucijama EU. Tu su razna nacionalna tijela, udruge putnika i Europska agencija za željeznice (ERA). Utjecaj ERA-e na taj rad u velikoj mjeri ovisi o stupnju u kojem podupire postojeći pravni okvir u području pristupačnosti, bez nametanja oprečnih i nepristupačnih mjera.

Članak 9. Konvencije Ujedinjenih naroda regulira pitanje pristupačnosti i zahtijeva od država da identificiraju i uklone zapreke i osiguraju osobama s invaliditetom da mogu pristupiti svom okruženju, prijevozu, javnim objektima i e-uslugama te uslugama informacijske i komunikacijske tehnologije. Još važnije je da Konvencija govori o pristupu osoba s invaliditetom utemeljenom na pravima. Stoga i članak 9. govori o važnosti omogućavanja osobama s invaliditetom da žive samostalno i sudjeluju u potpunosti u svim

---

<sup>1</sup> Gutierrez J, Monzon A, Pifiero JM. Accessibility, network efficiency, and transport infrastructure planning. *Environment and Planning A: Economy and Space*. 1997; 30: 1337 -1350.

aspektima života, što neće biti moguće ako se u potpunosti ne osigura pristupačnost.

Već 2002. godine, mnogo godina prije stupanja na snagu Uredbe Komisije (EU) br. 1300/2014, članice CER-a (Community of European railway and infrastructure companies) potpisale su Povelju o željezničkim putničkim uslugama u Europi koja će dogovoriti zajedničke standarde, kao što su kvaliteta usluge, zaštitu potrošača i zaštita osoba s invaliditetom. Posebno se navode usluge putnicima s invaliditetom kao što su pomoć u kolodvorima i postajama, pomoć i objekti pri ukrcaju i iskrcaju iz vlakova, te informacija o prijevozu u vozilu. Europske željeznice su 2009. godine uspostavile usku suradnju s Europskim forumom o invalidnosti (EDF), koja se odnosi na skup minimalnih standarda temeljenih na načelu nediskriminacije i stvaranja obveza željeznice za brigu o putnicima s posebnim naglaskom na brigu o putnicima s invaliditetom.

Pravo na prijevoz sada je jasno utvrđeno u Poglavlju V Uredbe 1371/2007 o pravima putnika u željezničkom prometu. Članovi CER-a su svjesni doprinosa sektora o jačanju socijalnog stanja i uključivanju invalida i posvećeni su izvršavanju svojih obveza u ovome područje zajedno s javnim vlastima i udruženjima putnika.

Iskustvo država članica u kojima niz godina postoji tržišno natjecanje u sektoru javnog prometa pokazuju da, uz odgovarajuća jamstva, uvođenje uređenog tržišnog natjecanja između operatera vodi do privlačnijih i inovativnijih usluga po nižim cijenama i da su smetnje pri obavljanju određenih zadataka dodijeljenih operaterima javnih usluga onemogućene. Ovaj pristup podržalo je Europsko vijeće u okviru Lisabonskog procesa od 28. ožujka 2000. godine koji je pozvao Komisiju, Vijeće i države članice, svakog u skladu s njihovim mogućnostima, da „ubrzaju liberalizaciju u područjima kao što je ... promet”.<sup>2</sup>

Da bi mogla organizirati svoje usluge javnog prijevoza putnika na način koji najbolje odgovara potrebama javnosti, sva nadležna tijela moraju moći slobodno izabrati svoje operatere javnih usluga, uzimajući u obzir interese malih i srednjih poduzetnika, pod uvjetima određenim ovom Uredbom. Da bi se pri dodjeli naknada ili isključivih prava zajamčila primjena načela transparentnosti, jednakog postupanja prema operaterima koji se natječu i razmjernosti, nužno je da ugovor o javnim uslugama između nadležnog tijela i odabranog operatera javnih usluga odredi prirodu obveza obavljanja javne usluge i dogovorene naknade. Oblik ili naziv ugovora mogu se razlikovati u skladu s pravnim sustavima država članica.<sup>3</sup>

---

<sup>2</sup> Europska unija. Uredba br. 1370/2007 Europskog parlamenta i vijeća o uslugama javnog željezničkog i cestovnog prijevoza putnika. Službeni list Europske unije; 2007.

<sup>3</sup> Europska unija. Direktiva Vijeća 91/440/EEZ o razvoju željeznica Zajednice. Službeni list Europske unije; 1991.

## 2.1. Pristupačnost javnom prijevozu uz ugovore o javnim uslugama

Dugoročni ugovori mogu dovesti do sprječavanja pristupa tržištu dulje nego što je potrebno, tako umanjujući koristi od pritiska konkurencije. Da bi se smanjilo narušavanje tržišnog natjecanja, ali i zaštitila kvaliteta usluga, ugovori o javnim uslugama trebaju biti ograničenog trajanja. Produljenje takvih ugovora moglo bi biti uvjetovano povoljnim odazivom korisnika. U tom kontekstu, ako operater javne usluge mora ulagati u imovinu s izvanrednim razdobljem amortizacije, te u slučaju najudaljenijih regija kako je propisano u članku 299. Ugovora o osnivanju Europske zajednice, zbog njihovih posebnih svojstva i ograničenja, nužno je predvidjeti produljenje ugovora o javnim uslugama za još najviše polovinu njihovog početnog trajanja. Nadalje, ako operater javne usluge ulaže u infrastrukturu ili željeznička vozila i vozila koja su posebna u smislu da oboje zahtijeva visoke iznose sredstava, a uz uvjet da je ugovor dodijeljen slijedom pravednog i konkurentnog natječajnog postupka, potrebno je omogućiti čak i dulje produljenje.

Slijedeći načelo supsidijarnosti, nadležna tijela mogu utvrditi socijalne i kvalitativne kriterije radi održavanja i unapređenja standarda kvalitete za obveze obavljanja javnih usluga, na primjer u vezi s minimalnim radnim uvjetima, pravima putnika, potrebama ljudi smanjene pokretljivosti, zaštitom okoliša, sigurnošću putnika i zaposlenika, kao i obvezama iz kolektivnih ugovora i drugim pravima i sporazumima koji se odnose na radna mjesta i socijalnu zaštitu na mjestu pružanja usluge. Da bi se osigurala transparentnost i usporedivi uvjeti tržišnog natjecanja između operatera, i otklonio rizik snižavanja socijalnih prava, nadležna tijela trebaju moći uvesti određene socijalne standarde i standarde kvalitete usluga.<sup>4</sup>

Države članice trebaju uspostaviti nacionalne planove provedbe s ciljem postupnog uklanjanja svih utvrđenih zapreka pristupačnosti unutar razumnog vremenskog roka putem koordiniranog djelovanja za obnavljanje i modernizaciju podsustava i provedbe operativnih mjera. Unija treba usvojiti zajedničke prioritete i kriterije koje države članice trebaju integrirati u svoje nacionalne planove provedbe. To će pridonijeti postizanju postupne provedbe tehničkih standarda za interoperabilnosti (TSI) u razumnom vremenskom roku. Potrebno je promicati inovativna rješenja radi praćenja tehnološkog napretka i poticanja modernizacije te njihovu provedbu treba dopustiti pod određenim uvjetima. Kada se predloži inovativno rješenje, proizvođač ili njegov ovlašteni predstavnik trebaju objasniti kako ono odstupa od odgovarajućeg rješenja TSI-ja, a Komisija treba procijeniti inovativno rješenje. Ako je ocjena pozitivna, Europska agencija za željeznice treba utvrditi odgovarajuće funkcionalne specifikacije i specifikacije sučelja inovativnog rješenja i razviti odgovarajuće metode ocjene.

---

<sup>4</sup> Europska unija. Uredba br. 1370/2007 Europskog parlamenta i vijeća o uslugama javnog željezničkog i cestovnog prijevoza putnika. Službeni list Europske unije; 2007.

## 2.2. Pristupačnost javnom prijevozu uz odabir operatera

Uz poštovanje mjerodavnih odredbi nacionalnog prava, svako lokalno tijelo ili, ako ono ne postoji, svako nacionalno tijelo može se odlučiti pružiti vlastite usluge javnog prijevoza putnika na području kojim upravlja ili ih povjeriti unutarnjem operateru bez konkurentnog javnog natječaja. Međutim, ova mogućnost samostalnog pružanja usluga mora biti pod strogim nadzorom da bi se osigurala jednaka pravila natjecanja za sve. Nadležno tijelo ili skupina tijela koja pružaju integrirane usluge javnog prijevoza putnika, kolektivno ili kroz svoje članove, trebala bi provoditi zahtijevani nadzor. Nadalje, nadležnom tijelu koje pruža svoje vlastite usluge prijevoza, odnosno unutarnjem operateru potrebno je zabraniti sudjelovanje u konkurentskim postupcima nadmetanja izvan područja nadležnosti takvog tijela. Tijelu koje nadzire unutarnjeg operatera također bi trebalo biti dozvoljeno zabraniti takvom operateru da sudjeluje u konkurentskim nadmetanjima organiziranim unutar njegovog područja. Ograničenja djelovanja unutarnjeg operatera ne ometaju mogućnost izravnog sklapanja ugovora o javnim uslugama ako se oni tiču željezničkog prijevoza, s izuzetkom drugih vrsta prijevoza tračnicama kao što su podzemna željeznica ili tramvaji. Nadalje, izravno sklapanje ugovora o javnim uslugama za željeznicu ne isključuje mogućnost da nadležna tijela unutarnjem operateru dodijele ugovore o javnim uslugama za javne usluge prijevoza putnika drugim vrstama prijevoza tračnicama kao što su podzemna željeznica ili tramvaj.

Podugovaranje može doprinijeti učinkovitijem javnom prijevozu putnika i omogućava sudjelovanje drugih prijevoznika, osim samog operatera javne usluge kojem je dodijeljen ugovor o javnim uslugama. Međutim, s ciljem najboljeg korištenja javnih sredstava, nadležna tijela trebaju moći odrediti načine dodjeljivanja svojih usluga javnog prijevoza putnika podizvoditeljima, posebno u slučaju usluga koje obavlja unutarnji operater. Nadalje, podizvoditelja ne bi trebalo sprečavati u sudjelovanju na konkurentskim nadmetanjima na području bilo kojeg nadležnog tijela. Odabir podizvoditelja od strane nadležnog tijela ili njegovog unutarnjeg operatera treba biti u skladu s pravom Zajednice.<sup>5</sup>

---

<sup>5</sup> Europska unija. Uredba br. 1370/2007 Europskog parlamenta i vijeća o uslugama javnog željezničkog i cestovnog prijevoza putnika. Službeni list Europske unije; 2007.

### 3. Analiza pravnih akata EU

U ovom poglavlju se navode pravni akti Europske unije i Republike Hrvatske koji se odnose na temu rada ili su uže povezani s temom. Ovdje će se spomenuti s kratkim naglaskom na svrhu i cilj djelovanja.

*Uredba (EZ) br. 1370/2007* Europskog parlamenta i vijeća, objavljena u Strasbourgu 23. listopada 2007. Svrha ove Uredbe je određivanje kako, u skladu s pravnim zakonodavstvom Zajednice, nadležna tijela mogu djelovati u području javnoga prijevoza putnika da bi zajamčila pružanje usluga od općeg interesa koje su, između ostalog, brojnije, sigurnije, kvalitetnije ili pružene uz niži trošak od onih koje bi samo tržište moglo ponuditi.

*Uredba Komisije (EU) br. 1300/2014* od 18. studenoga 2014. o tehničkoj specifikaciji za interoperabilnost u vezi s pristupačnošću željezničkog sustava Unije osobama s invaliditetom i osobama s ograničenom pokretljivošću.

*Politika Europske unije*, Ured za publikacije Europske unije, objavljena u Luxembourg 2014. Jedna od preporuka Politike EU je širenje, modernizacija i usklađivanje infrastrukture u cijeloj EU, jer to ima temeljnu važnost za stvaranje prekograničnih mreža bez zapreka za različite vrste putovanja, sve putnike gdje su uključeni i ljudi ograničenom pokretljivošću.

*Strategija prometnog razvoja Republike Hrvatske (2017. – 2030.)*, Ministarstvo mora prometa i razvitka, Zagreb, 2017. Strategija prometnog razvoja Republike Hrvatske za razdoblje od 2017. do 2030. godine, procijenit će i definirati buduće mjere (infrastruktura, rad i organizacija) u sektoru prometa vezane za međunarodni i unutarnji promet u svim prometnim segmentima neovisno od izvora financiranja.

*Croatia Railways Policy, Zagreb, 2018 (Ažurirana politika Hrvatskih željeznica, Zagreb, 2018.)*. Cilj ovog dokumenta je pružanje Ministarstvu mora, prometa i infrastrukture analitiku i savjete koji mogu poduprijeti napore reforme hrvatskog željezničkog sektora i povećanja njegove konkurentnosti.

Analizom pravnih akata Europske unije, može se utvrditi da je pristupačnost jedno od temeljnih načela Konvencije Ujedinjenih Naroda o pravima osoba s invaliditetom kojoj je pristupila Unija i većina država članica. U članku 9. od država stranaka zahtijeva se poduzimanje primjerenih mjera kojima će se osigurati da ljudi s invaliditetom imaju ravnopravan pristup kao i drugi ljudi. Te mjere moraju obuhvaćati identifikaciju i uklanjanje zapreka pristupačnosti te se, *inter alia*, primjenjuju na prijevoz.

Pristupačnost transeuropskog konvencionalnog željezničkog sustava i željezničkog sustava velikih brzina ljudima s invaliditetom i ljudi s ograničenom pokretljivošću na cijeli željeznički sustav Unije (Odluka C 2576 (2010)), Komisija je Agenciji dala mandat za razvoj i reviziju (tehničkih specifikacija za interoperabilnost) (u daljnjem tekstu TSI) s ciljem proširenja njihova područja primjene na cijeli željeznički sustav u Uniji. Prema uvjetima tog mandata od Agencije je zatraženo da proširi područje primjene TSI-ja s obzirom na predviđeno Odlukom Komisije 2008/164/EZ. Agencija je 6. svibnja 2013. predala preporuku za usvajanje TSI-ja s

obzirom na ljude sa smanjenom pokretljivošću.<sup>6</sup>

Direktivom 2008/57/EZ „pristupačnost” se utvrđuje kao osnovni zahtjev željezničkog sustava unutar Unije, a predviđeno je redovito objavljivanje i ažuriranje registra infrastrukture i registra vozila s navedenim glavnim parametrima. Utvrđeno je i načelo postupne provedbe, a posebice je predviđeno da se ciljni podsustavi navedeni u TSI-ju mogu uvoditi postupno unutar razumnog vremenskog roka te da u svakom TSI-ju treba naznačiti strategiju provedbe s ciljem postupnog prijelaza iz postojećeg stanja u konačno u kojem će usklađenost s TSI-jem postati norma. Odlukom Komisije 2008/164/EZ dodatno su definirani parametri za TSI u vezi s „ljudima s ograničenom pokretljivošću” koji će se uvrstiti u te registre<sup>7</sup>. Budući da su ciljevi tih registara povezani s postupkom odobravanja i tehničkom kompatibilnošću, smatra se potrebnim uspostaviti posebni norme za te parametre. Pomoću tog inventara imovine treba omogućiti identificiranje zapreka pristupačnosti i nadzor njihova postupnog uklanjanja.<sup>8</sup>

Nacionalni planovi provedbe moraju težiti usklađenosti, poradi uklanjanja svih utvrđenih zapreka pristupačnosti unutar razumnog vremenskog roka. Moraju težiti modernizaciji podsustava i provedbi operativnih mjera.

Unija treba usvojiti zajedničke prioritete i kriterije koje države članice trebaju integrirati u svoje nacionalne planove provedbe. To će pridonijeti postizanju postupne provedbe TSI-ja u razumnom vremenskom roku. Potrebno je promicati inovativna rješenja radi praćenja tehnološkog napretka i poticanja modernizacije te njihovu provedbu treba dopustiti pod određenim uvjetima. Kada se predloži inovativno rješenje, proizvođač ili njegov ovlašten predstavnik trebaju objasniti kako ono odstupa od odgovarajuće norme TSI-ja, a Komisija treba procijeniti inovativno rješenje. Ako je ocjena pozitivna, Agencija treba utvrditi odgovarajuće funkcionalne specifikacije i specifikacije sučelja inovativnog rješenja i razviti odgovarajuće metode ocjene. Kako bi se spriječili nepotrebni dodatni troškovi i administrativno opterećenje te da se ne bi utjecalo na postojeće ugovore, Odluka 2008/164/EZ i dalje se primjenjuje na podsustave i projekte navedene u članku 9. stavku 1. točki Direktive 2008/57/EZ nakon njezina stavljanja izvan snage. Cilj je TSI-ja povećati pristupačnost željezničkog prijevoza ljudima s

---

<sup>6</sup> Uredba Komisije (EU) br. 1300/2014, Odluka C(2010) 2576 završna verzija od 29. travnja 2010. o ovlastima Europske agencije za željeznice za razvoj i revidiranje tehničkih specifikacija za interoperabilnost u svrhu proširenja njihova područja primjene na cijeli željeznički sustav unutar Europske unije.

<sup>7</sup> Europska unija. Uredba (EZ) br. 881/2004 Europskog parlamenta i Vijeća. o osnivanju Europske agencije za željeznice. Službeni list Europske unije; 2004.

<sup>8</sup> Odluka Komisije 2008/164/EZ od 21. prosinca 2007. o tehničkoj specifikaciji interoperabilnosti u odnosu, na „ljude smanjene pokretljivosti” u transeuropskom konvencionalnom željezničkom sustavu i željezničkom sustavu velikih brzina (SL L 64, 7.3.2008., str. 72.). Dostavljati podatke kada puštanje u rad postojećih podsustava nakon obnove ili modernizacije zahtijeva novo odobrenje za puštanje u rad te ako TSI nije potpuno primijenjen u skladu s Direktivom 2008/57/EZ.



invaliditetom i ljudima s ograničenom pokretljivošću.<sup>9</sup>

### **3.1. Područje primjene povezano s podsustavom operativnih aspekata**

Ovaj se TSI primjenjuje na postupke kojima se omogućuje dosljedan rad podsustava infrastrukture i željezničkih vozila kad su putnici ljudi s invaliditetom i ljudi s ograničenom pokretljivošću.

**Definicija izraza „ljudi s invaliditetom i čovjek s ograničenom pokretljivošću“:**  
„Čovjek s invaliditetom i čovjek s ograničenom pokretljivošću” znači svaki čovjek koja ima trajno ili privremeno tjelesno, duševno, intelektualno ili osjetilno oštećenje koje, u interakciji s različitim zaprekama, može ometati njegovo potpuno i učinkovito korištenje prijevoznim sredstvima na ravnopravnoj osnovi s ostalim putnicima ili čija je pokretljivost u prometu ograničena zbog dobi. Željeznički sustav Unije na koji se odnosi Direktiva 2008/57/EZ, a čiji je dio ovaj podsustav, predstavlja integrirani sustav čija je sukladnost podložna provjeri. Naročito je potrebno provjeriti sukladnost specifikacija za svaki podsustav, njegova sučelja sa sustavom u koji ga se integrira te operativne propise i propise za održavanje. Funkcionalne i tehničke specifikacije podsustava i njihovih sučelja, ne nameću korištenje pojedinih tehnologija ili tehničkih rješenja osim kada je to prijeko potrebno za interoperabilnost željezničke mreže Unije. Međutim, inovativna rješenja za interoperabilnost mogu zahtijevati uvođenje novih specifikacija i novih metoda ocjenjivanja. Da bi se omogućile tehnološke inovacije, specifikacije i metode ocjenjivanja razvijaju se pomoću postupka opisanoga u članku 6. Uredbe. Uzimajući u obzir sve primjenjive temeljne zahtjeve, osnovni parametri koji se odnose na pristupačnost ljudima s invaliditetom i ljudima s ograničenom pokretljivošću utvrđeni su za podsustav infrastrukture i podsustav željezničkih vozila TSI-ja. Operativni zahtjevi i odgovornosti utvrđeni su u TSI-ju za vođenje i upravljanje prometom.

EU je temelju članka 29. stavka 1. Direktive 2008/57/EZ, donijela Uredbu kojom se utvrđuje tehnička specifikacija za interoperabilnost (TSI) u vezi s pristupačnošću željezničkog sustava Unije ljudima s invaliditetom i ljudima s ograničenom pokretljivošću. Slijedom toga Komisija je osnovala savjetodavno tijelo koje joj pomaže pri pozornom praćenju provedbe TSI-ja. Komisija predsjedava tim savjetodavnim tijelom, a ono je osnovano 1. veljače 2015. te se sastoji od:

- (a) država članica koje žele sudjelovati;
- (b) predstavničkih tijela iz željezničkog sektora;
- (c) predstavničkih tijela korisnika;
- (d) Europske agencije za željeznice.

Zadaće savjetodavnog tijela obuhvaćaju:

- (a) nadzor razvoja minimalne strukture podataka za inventar imovine;

---

<sup>9</sup> Uredba Komisije (EU) br. 1300/2014, L 356/110, HR Službeni list EU, Zagreb, 12. 12. 2014.

- (b) potporu državama članicama pri dovršetku inventara imovine i planova provedbe;
- (c) pružanje pomoći Komisiji u praćenju provedbe TSI-ja;
- (d) pospješivanje razmjene najboljih praksi;
- (e) pružanje pomoći Komisiji pri utvrđivanju zajedničkih prioriteta i kriterija za provedbu TSI-ja

Savjetodavno tijelo daje preporuku Komisiji, osobito s obzirom na jačanje provedbe TSI-ja, a gdje je primjereno Komisija obavješćuje države članice o aktivnostima savjetodavnog tijela putem Odbora osnovanog Direktivom 2008/57/EZ. Cilj i obavezna je potpuna usklađenost s TSI-jem svih projekata koji primaju financijsku potporu Unije za obnovu ili modernizaciju postojećeg sustava željezničkih vozila ili njihovih dijelova, posebice stajališta ili njihovih sastavnih dijelova, te perona i njihovih sastavnih dijelova.

### **3.2 Primjena mjera za obveznu tehničku opremljenost za održavanje željezničke infrastrukture i vozila**

*Pravila održavanja podsustav infrastrukture* - Upravitelj infrastrukture ili upravitelj postaje mora utvrditi postupke koji uključuju pružanje alternativne pomoći ljudima s invaliditetom i ljudima s ograničenom pokretljivošću za vrijeme održavanja, zamjene ili popravaka opreme kojom se koriste ljudi s invaliditetom i ljudi s ograničenom pokretljivošću.

*Pravila održavanja podsustav željezničkih vozila* - Ako se oprema ugrađena za ljude s invaliditetom i ljude s ograničenom pokretljivošću pokvari ili ošteti (uključujući taktilne oznake), željeznički prijevoznik mora osigurati postupke za njezin popravak ili zamjenu u roku od šest radnih dana od primitka obavijesti o takvom slučaju.

*Stručna osposobljenost* - Tražena stručna osposobljenost ljudstva koje upravlja podsustavima infrastrukture i željezničkih vozila i održava ga u skladu s tehničkim područjem primjene koja sadržava popis operativnih propisa obuhvaćenih TSI-jem, upućuje da stručno osposobljavanje ljudstva koje provodi poslove praćenja vlakova, pružanja usluga i pomoći putnicima na postaji, te prodaje voznih karata, mora uključivati predmet svjesnosti u pogledu ljudi s invaliditetom i njihove jednakopravnosti, uključujući poznavanje posebnih potreba svih ljudi s invaliditetom i ljudi s ograničenom pokretljivošću. Stručno osposobljavanje inženjera i upravitelja odgovornih za održavanje i rad infrastrukture i željezničkih vozila mora obuhvaćati predmet o svjesnosti u pogledu ljudi s invaliditetom i njihovoj jednakopravnosti, uključujući posebne potrebe svih ljudi s invaliditetom.

## **4. Analiza postojećeg stanja gradsko-prigradskog prijevoza**

### **4.1. Analiza postojećeg stanja u prometu u Hrvatskoj**

Hrvatska je 2017. godine usvojila nacionalnu Strategiju prometnog razvoja koja je dovršena 2016. godine. Strategijom je definiran novi pristup planiranju prometa, kojim se ističu multimodalne, sigurne i održive prijevozne usluge te dovršetak hrvatskog dijela transeuropske prometne mreže. Međutim, Hrvatska ne provodi dosljedno sveobuhvatan provedbeni plan za prometni sektor kojim bi se srednjoročno na ekonomičan i dosljedan način definirale investicije u prometnu infrastrukturu te odredio njihov prioritet i redoslijed. Planiranje prometnih investicija još uvijek počiva na zasebnim podsektorima ili strategijama i planovima poduzeća (npr. Programi građenja i održavanja javnih cesta, Poslovni plan HŽ infrastrukture) koje neovisno jedno od drugog sastavljaju poduzeća, a usvaja vlada. Takvim pristupom često dolazi do nedosljednog stvaranja politike, ili unutar jednog podsektora (HŽ Infrastruktura koja investira u željezničke linije koje nisu prioritet za HŽ Putnički prijevoz) ili u svim podsektorima (Luka Rijeka koja investira u proširenje terminala za koji nisu izgrađeni cestovni i željeznički pristupi). Štoviše, time se stvara nepodudarnost između ciljeva poduzeća ili podsektora, kako su definirani navedenim planovima, te dostupnih financijskih resursa i ljudskih potencijala za njihovu provedbu<sup>10</sup>. Na primjer, za Europske strukturne i investicijske (ESI) fondove bili bi potrebni dodatni kadrovski kapaciteti.

Na operativnoj razini, provedba većih prometnih projekata često traje od 3 do 5 godina, s prethodnom pripremom projekta od 2 do 4 godine, koja uključuje tehničku dokumentaciju, pribavljanje dozvola, izvlaštenje i nabavu. Poslovnim planovima se obično netočno predviđaju ta ograničenja, posebno u pogledu faze pripreme projekta i nabave, što dovodi do isporuke ispod optimalne razine i nedostatka kredibiliteta samih poslovnih planova. Vlada je 2013. godine donijela Zakon o strateškim investicijskim projektima kojim se omogućava ubrzano izdavanje dozvola, rješavanje žalbi na javnu nabavu i odobrenje raznih administrativnih postupaka za prioritetne projekte. Gradnja kontejnerskog terminala u Rijeci jedini je prometni projekt proglašen strateškim, ali vidljivi utjecaj na brzinu njegove provedbe je mali, jer se čini da unutarnji postupci raznih dijelova javne uprave još uvijek predstavljaju zapreku. Prema izvješću Svjetskog gospodarskog foruma, unatoč povećanom financiranju sektora iz proračuna, Hrvatska se nalazi na relativno niskom mjestu u pogledu kvalitete infrastrukture, posebno one željezničke. Samo u 2014. godini država je izdvojila više od 1,3 posto BDP-a u izravne potpore i transfere. Iako su Hrvatskoj za prometnu povezanost i mobilnost dostupna sredstva Europskih strukturnih i investicijskih (ESI) fondova u iznosu višem od 1,3 milijarde eura za razdoblje od 2014. do 2020. godine, investicije u prometnu infrastrukturu se uvelike financiraju iz državnog proračuna ili ih financiraju poduzeća u državnom vlasništvu. Raspodjela ESI fondova različita je od sektora do sektora, ali čini se da prelazi potencijal apsorpcije većine njih. To je bilo razvidno iz nedovoljnog korištenja sredstva iz Instrumenta pretprijetne pomoći (IPA) u razdoblju od 2007. do 2013. godine, Hrvatski prometni sektor imao je na raspolaganju oko 280

---

<sup>10</sup> Svjetska banka. Izvješće o javnim politikama za Hrvatsku 2016. Zagreb; 2016.

milijuna eura od kojih je 237 milijuna raspodijeljeno, a 93 milijuna plaćeno, što je rezultiralo jednom od najnižih stopa apsorpcije u EU-u. Glavna zapreka većoj apsorpciji neadekvatna je projektna dokumentacija (studije izvedivosti), neučinkovita nabava, zahtjevi sufinanciranja (posebno za kupnju zemljišta) i nedovoljni administrativni kapaciteti za provedbu. Mnoga su društva podigla skupe komercijalne kredite ili se oslanjaju na državni proračun za financiranje svojih poslovnih planova. Takve investicije ne povlače za sobom razinu praćenja i ocjenjivanja povezanu s projektima koje financira EU, a posljedica toga je 1,6 milijardi kuna kapitalnih transfera prometnom sektoru u 2014. godini, od kojih su se s dvije trećine financirale kapitalne investicije u željeznice. Istodobno, Ministarstvo prometa dobilo je 1,5 milijardi kuna potpora, uglavnom kako bi pokrilo poslovne gubitke željeznica. Država je i zajmodavac u krajnjoj nuždi kojem se obratio određen broj prijevoznih poduzeća u državnom vlasništvu na način da im daje kredite, preuzima kredite od njih ili da pokriva njihove operativne gubitke s pomoću operativnih potpora. U 2014. godini, dospjela, a neplaćena državna jamstva odobrena prijevoznim poduzećima iznosila su više od 12 milijardi kuna i uglavnom su upotrijebljena za refinanciranje duga željeznica i cesta. Ipak, troškovi zaduživanja još uvijek su visoki, a pristup poduzeća financiranju ograničen zbog njihove zaduženosti.

Produljena recesija u Hrvatskoj i slab oporavak u Europi pogoršali su gubitke prijevoznih poduzeća u državnom vlasništvu i otkrili njihove poslovne slabosti. Prema financijskim podacima prijevoznih poduzeća u državnom vlasništvu od strateškog i posebnog interesa, većina je poduzeća sada u teškom financijskom stanju. Mnoga se poduzeća u državnom vlasništvu nisu suočila s teškim proračunskim ograničenjima i bila su usto najveći primatelji potpora i raznih transfera iz državnog proračuna. Visoka razina poslovnih rashoda (i financijskih u slučaju nekih poduzeća) stvorena je prvenstveno zbog prevelike razine standarda održavanja (za upravitelje infrastrukturom), velike mase plaća, ugovaranja s poduzećima kćerima i netransparentnih postupaka nabave vanjskih usluga, dok je ostvarivanje prihoda ostalo ograničeno. Iako je tijekom nekoliko proteklih godina započeto određeno restrukturiranje, posebno u željezničkom sektoru, ono je iznimno sporo i neučinkovito. Poduzeća su dobila zadatak da pripreme i provedu svoje programe restrukturiranja i imala su male poticaje za poboljšanje uspješnosti jer je njihove poslovne deficite pokrivala država. Strateški smjer često se mijenjao. Većina poduzeća još je uvijek opterećena viškom zaposlenih. Više od 21 000 zaposlenika radi u 22 poduzeća u državnom vlasništvu od strateškog i posebnog interesa, a veliki je broj zaposlenih skriven u njihovim poduzećima kćerima, čime se broj zaposlenika povećava za barem 5 000. Vrlo povoljni kolektivni ugovori i nefleksibilni radni propisi čine smanjenje broja zaposlenih problematičnim tijekom restrukturiranja. Dobrovoljni odlasci su pravilo, dok kolektivni otkazi traju najmanje 6 – 9 mjeseci jer se moraju posavjetovati s radničkim vijećem i poštovati otkazni rok od tri mjeseca. Time se dodatno nanosi šteta produktivnosti radne snage i u ključnim se trenucima povećavaju troškovi poduzeća koja i tako nemaju novca. S druge strane, izazov je zadržati i promicati kvalificirano ljudstvo s obzirom na prekomjeran broj zaposlenih od kojih je određen broj kvalificiran i dobro plaćen.<sup>11</sup>

---

<sup>11</sup> Svjetska banka. Izvješće o javnim politikama za Hrvatsku 2016. Zagreb; 2016.

## **4.2. Analiza stanja gradsko – prigradskog prijevoza**

Hrvatska je 2012. godine započela s restrukturiranjem željezničkog sektora i podijelila HŽ holding na tri odvojena poduzeća. Unatoč državnim potporama, željeznički sektor pogoršao se u svim aspektima. Pad prometa (teretnog za 36 posto i putničkog za 48 posto između 2008. i 2014. godine), niska produktivnost i visoki troškovi radne snage te spora provedba infrastrukturnih investicija kojima bi se mogla poboljšati sveukupna kvaliteta usluge, doprinijeli su teškoj situaciji u sektoru. Nema jasnih uvjeta usluga i racionalizacije potpora koje čine više od 85 posto poslovnih rashoda HŽ infrastrukture (HŽI), i 52 posto HŽ Putničkog prijevoza (HŽPP). Isto tako, podjela imovine među poduzećima još nije dovršena. Mogućnost komercijalizacije te imovine je ograničena jer je znatan dio imovine još uvijek klasificiran kao javno dobro. U odnosu na prethodne godine, HŽ Infrastruktura je u razdoblju 2014. – 2015. godine ograničila svoje investicijske planove. Znatni zaostaci u održavanju nisu riješeni zbog nedostatka resursa, loše prakse planiranja i prevelikih troškova radova koje naplaćuje njihovo poduzeće kćer, Pružne građevine, čije je restrukturiranje počelo, ali jako kasni. Poduzeće se bori i s provedbom svog programa, financiranog sredstvima EU-a zbog slabih upravljačkih kapaciteta. HŽ Infrastruktura ima vrlo čvrst položaj kojim utječe na poslovanje željeznica kroz upravljanje prometom, posebno teretnim, i prihvaća vrlo malo povratnih informacija operatora u vezi s programiranjem svojeg ulaganja. Restrukturiranje operatora, HŽC-a i HŽPP-a, koje je u tijeku treba odobriti Europska komisija zbog implikacija državne pomoći. Cilj restrukturiranja HŽPP-a je poboljšanje kvalitete usluge s novim prijevoznim kapacitetima i modernizacijom prodaje karata koja još uvijek traje. Međutim, njegove su usluge još uvijek vrlo neprofitabilne i poduzeće nije racionaliziralo svoje poslovne troškove.

## **4.3. Analiza prijevoznih kapaciteta**

Uspješan rad poduzeća temeljni je cilj poslovanja, a mjerenje uspješnosti jedna je od ključnih menadžerskih aktivnosti u suvremenim poduzećima kojom se stječe uvid u stanje u kojemu se trenutačno nalazi poduzeće i u ciljeve koje je potrebno ostvariti u budućnosti, ali i u trenutačni položaj na putu do postavljenih ciljeva.

### **4.3.1. Postojeće stanje motornih vlakova i lokomotiva**

Postojeći vozni park zbog strukture i povećane potrebe za održavanjem predstavlja bitan ograničavajući čimbenik prijevozne ponude HŽ PP-a zbog: niske razine kvalitete usluge uslijed nekomfortnih prijevoznih sredstava i nestabilnosti voznog reda zbog čestih kvarova željezničkih vozila. Zbog svoje strukture i povećanih troškova održavanja vozni park ne odgovara potrebama suvremenog prijevoza, a daljnja ulaganja u njega mogu biti opravdana samo prijelaznim razdobljem do cjelovite kvalitativne i kvantitativne obnove<sup>12</sup>.

---

<sup>12</sup> Program restrukturiranja HŽ Putničkog prijevoza d.o.o. Zagreb; 2014.

Za ravnopravno uključivanje u borbu za svakog putnika na prijevoznom tržištu nužna su moderna prijevozna sredstva, odnosno motorni vlakovi koji će svojim karakteristikama zadovoljiti potrebe i želje korisnika na tržištu, posebno ljudi s invaliditetom i ljudi s ograničenom pokretljivošću, kako bi se one što lakše uključile u sustav željezničkog prijevoza.

Analizom prijevoznih kapaciteta, prikazanih u tablici 1., može se uočiti da su broj vozila raspoloživih za dnevno korištenje u prometu stalno smanjuje. Trenutno je u dnevnoj uporabi 33 (EMV 6111, EMV 6112) elektro-motornih vlakova koji se koriste za prijevoz putnika na elektrificiranim prugama na širem području Zagreba i 51 (DMV 7022, DMV 7121, DMV 7122, DMV 7123) dizel-motornih vlakova koji se koriste za prijevoz putnika na neelektrificiranim prugama u Regionalnim jedinicama Varaždin, Osijek, Split, Vinkovci i Rijeka.

Starost vučnih vozila je od 36 do 40 godina dok ostvarena imobilizacija na godišnjoj razini iznosi oko 30%. Stanje voznoga parka (vučna vozila i vlakovi) HŽ Putničkog prijevoza po serijama u razdoblju 2013.-2017. prikazan je u tablici 1.

Tablica 1. Vučna vozila HŽ Putničkog prijevoza po serijama u razdoblju 2013. – 2017.

Red. br.	Vrsta vučnog vozila	2013.			2014.			2015.			2016.			2017.		
		Ni	Na	Nr	Ni	Na	Nr	Ni	Na	Nr	Ni	Na	Nr	Ni	Na	Nr
<b>1.</b>	<b>Dizel lokomotiva</b>	<b>28</b>	<b>28</b>	<b>15</b>	<b>28</b>	<b>28</b>	<b>10</b>	<b>25</b>	<b>19</b>	<b>12</b>	<b>25</b>	<b>16</b>	<b>9</b>	<b>25</b>	<b>15</b>	<b>11</b>
	2 044	28	28	15	28	28	10	25	19	12	25	16	9	25	15	11
<b>2.</b>	<b>Manevarska lokomotiva</b>	<b>10</b>	<b>10</b>	<b>8</b>	<b>10</b>	<b>10</b>	<b>7</b>	<b>10</b>	<b>10</b>	<b>6</b>	<b>10</b>	<b>10</b>	<b>6</b>	<b>10</b>	<b>10</b>	<b>6</b>
	2 132	10	10	8	10	10	7	10	10	6	10	10	6	10	10	6
<b>3.</b>	<b>Dizel motorni vlak</b>	<b>80</b>	<b>72</b>	<b>47</b>	<b>80</b>	<b>72</b>	<b>51</b>	<b>80</b>	<b>69</b>	<b>49</b>	<b>81</b>	<b>70</b>	<b>51</b>	<b>78</b>	<b>70</b>	<b>51</b>
	7 021	2	0	0	2	0	0	2	0	0	2	0	0	0	0	0
	7 022	1	1	1	1	1	1	1	1	1	1	1	1	1	1	1
	7 023	0	0	0	0	0	0	0	0	0	1	1	1	1	1	1
	7 121	31	31	22	31	31	23	31	29	22	31	29	21	31	29	21
	7 122	35	34	23	35	34	22	35	33	23	35	33	24	35	33	24
	7 123	8	6	1	8	6	5	8	6	3	8	6	4	8	6	4
	7 221	3	0	0	3	0	0	3	0	0	3	0	0	2	0	0
<b>4.</b>	<b>Elektro lokomotiva</b>	<b>41</b>	<b>41</b>	<b>33</b>	<b>41</b>	<b>41</b>	<b>33</b>	<b>41</b>	<b>41</b>	<b>29</b>	<b>41</b>	<b>28</b>	<b>22</b>	<b>41</b>	<b>26</b>	<b>22</b>
	1 141	26	26	21	26	26	21	26	26	18	26	13	11	26	11	11
	1 142	15	15	12	15	15	12	15	15	11	15	15	11	15	15	11
<b>5.</b>	<b>Elektro motorni vlak</b>	<b>23</b>	<b>23</b>	<b>18</b>	<b>23</b>	<b>23</b>	<b>18</b>	<b>39</b>	<b>39</b>	<b>32</b>	<b>43</b>	<b>42</b>	<b>33</b>	<b>43</b>	<b>42</b>	<b>33</b>
	6 111	21	21	16	21	21	16	21	21	16	21	20	15	21	20	15
	6 112	2	2	2	2	2	2	18	18	16	22	22	18	22	22	18
	<b>Ukupno:</b>	<b>182</b>	<b>174</b>	<b>121</b>	<b>182</b>	<b>174</b>	<b>119</b>	<b>195</b>	<b>178</b>	<b>128</b>	<b>200</b>	<b>166</b>	<b>121</b>	<b>197</b>	<b>163</b>	<b>123</b>
	Ni - Inventarsko stanje															
	Na - Aktivno stanje															
	Nr - raspoloživo (umjesto Nr - raspoloživo, stavljene vrijednosti Np-potreba)															

Izvor: HŽ Putnički prijevoz d.o.o.. Poslovni plan 2018. Zagreb; 2018.

Relativno niska razina raspoloživosti ne omogućava realizaciju dodatnih prijevoza, ni osiguravanje rezervnih kapaciteta za podmirivanje planiranih prijevoznih usluga. Postojeći

motorni vlakovi za lokalni i gradsko – prigradski prijevoz su zastarjeli, neodgovarajuće udobnosti i niske razine pogonske pouzdanosti. Osim toga ne pružaju nikakve mogućnosti za prijevoz ljudi s invaliditetom i ljudi s ograničenom pokretljivošću.

Trodijelni elektromotorni vlakovi serije 6111 nabavljeni su za lokalni i regionalni promet, a od 1992. godine koriste se uglavnom za gradsko-prigradski promet Grada Zagreba. Prosječne su starosti veće od 34 godine te ih karakterizira pogonska nepouzdanost, posebno u zimskim uvjetima, zbog čega se ne koristi mogućnost spajanja više garnitura. Imaju relativno niska ubrzanja te nedovoljnu širinu ulaznih vrata, kao preduvjete brze izmjene većeg broja putnika u kratkom vremenu, što je jedan od temeljnih zahtjeva suvremenog gradsko-prigradskog prometa. S obzirom na širinu ulaznih vrata i visinu poda, nemoguće je njihovo korištenje za prijevoz ljudi s invaliditetom i ljudi s ograničenom pokretljivošću.

Okosnicu lokalnog putničkog prijevoza na neelektrificiranim prugama čine dvodijelni motorni vlakovi serije 7121 i jednodijelni motorni vlakovi serije 7122 koji voznim svojstvima udovoljavaju prijevoznim potrebama. Problem je u relativno niskoj razini udobnosti te nedovoljnoj pogonskoj pouzdanosti u prometu. Obzirom na zahtjevno održavanje takvih vozila, koje se zbog infrastrukturnih ograničenja mora obavljati na više lokacija, česta su otkazivanja vlakova ili uvođenje alternativnog prijevoza zbog povećane imobilizacije motornih vlakova. Rezerve u tim kapacitetima postoje u smanjenju planirane imobilizacije što proteklih godina nije iskorištavano.

#### 4.3.2. Postojeće stanje putničkih vagona

Predviđeni aktivni vozni park do kraja 2017. uključuje 200 putničkih vagona. Za svakodnevno odvijanje prometa potrebno je 140 putničkih vagona (Tablica 2). Prosječna starost putničkih vagona je 34 godine, a ostvarena je imobilizacija od oko 26%. U okviru investicija koje se planiraju, jedan od programa odnosi se na modernizaciju postojećih prijevoznih sredstava (putničkih vagona, motornih vlakova i lokomotiva) u obujmu koji jamči prometnu sigurnost i osiguranje potrebnog broja vozila tijekom nastavka realizacije druge faze nabave novih vlakova.

Tablica 2. Raspoloživost putničkih vagona HŽ Putničkog prijevoza za razdoblje 2013. – 2017.

Godina	Inventarsko stanje 31.12.	Rashodovanje	Nabavka	Inventarski park	Aktivni inventarski park	Potreba za promet	Veliki popravak
1	2	3	4	5	6	7	8
2013.	384			384	295	232	1
2014.	357	27		357	272	206	0
2015.	357	0		357	238	180	0
2016.	354	3		354	232	139	0
2017.	301	53		301	200	140	

Izvor: HŽ Putnički prijevoz d.o.o.. Poslovni plan 2018. Zagreb; 2018.

Stalno dolazi do povećanja postotka imobilizacije putničkih vagona, zbog većeg broja

isključenja putničkih vagona radi isteka jednog od kriterija za obavljanje redovitog prometa i osiguranje novčanih sredstava za popravke. Analizom iskoristivosti vagona u dnevnom prijevozu, može se reći da je ona približno 50% u odnosu na inventarsko stanje vagona. Orijentacija HŽ Putničkog prijevoza na prijevoz novim niskopodnim vlakovima, dodatno otežava mogućnost ulaganja u modernizaciju vagona. Sadašnje stanje vagona onemogućuje prijevoz ljudi s invaliditetom i ljudi s ograničenom pokretljivošću. S obzirom na starost vagona i tehnička rješenja, njih je vrlo skupo rekonstruirati da bi odgovarali suvremenim uvjetima prijevoza putnika.

#### **4.4. Postojeće stanje objekata, opreme, prostora i sredstava za rad**

Vozni park za prijevoz putnika većim je dijelom opremljen zastarjelom i neučinkovitom komunikacijskom i informacijskom opremom te opremom za prijevoz putnika s invaliditetom. Karakteristike starog voznog parka su takve da ne mogu ispuniti potrebe i kriterije suvremenog putničkog prometa. Glavni problem su nepostojanje kompatibilnosti između voznog parka i željezničke infrastrukture te nepristupačnost ovog oblika prijevoza ljudima smanjene pokretljivosti. Osvremenjivanje voznog parka i uključivanje željezničkog sustava u sustav javnog gradskog prometa na zagrebačkom području dobar je primjer uspješnog oživljavanja prijevoza putnika u državi. Kako bi se povećala konkurentnost željezničkog prijevoza putnika i tereta u odnosu na druge oblike prometa, nužno je vozni park modernizirati u skladu s predviđenim ulaganjima u unaprjeđenje željezničke infrastrukture.

Uz nezadovoljavajuće stanje prijevoznih sredstava, uz otežano održavanje i pripremanje ispravnih vozila za promet, problem predstavlja i pranje i čišćenje vlakova koje je neautomatizirano i obavlja se na otvorenom, što za posljedicu često ima nemogućnost obavljanja čišćenja u zimskom razdoblju. Vlakove s klasičnom vučom nemoguće je pripremiti za otpremu bez angažiranja lokomotive, kao izvora komprimiranog zraka i električne energije, što dodatno imobilizira ionako nedostatna sredstva. Zbog istodobne uporabe kolosijeka za pripremno – završne radnje na vlaku te primanje ili otprema putnika nužan je dodatni manevarski rad čak i pri najjednostavnijim oblicima lakog održavanja.

Kako je kolodvor Zagreb Glavni, iz perspektive HŽ Putničkog prijevoza ključni željeznički čvor, a tehnologija je uvjetovana disperziranošću pogona za lako održavanje vozila (održavanje vagona, održavanje elektro – motornih i dizel – motornih vlakova, pranje i čišćenje vozila), te nepostojanjem odgovarajućih tehničkih uvjeta za pripremu vlakova za promet (postrojenja za predklimatiziranje, probu kočnja), to stvara visoke dodatne troškove i izravno utječe na smanjenu mogućnost poboljšanja postojeće usluge.

Uz to, navedeni objekti su podjelom bivšeg HŽ-a stavljeni na upravljanje HŽ Infrastrukturi, koja se za njih ne brine na odgovarajući način s obzirom da joj to ne predstavlja značajniji izvor prihoda.

#### **4.5. Analiza prijevoza putnika u razdoblju 2012. – 2017.**

Analiza ostvarenja prijevoza putnika i prihoda za razdoblje 2012. – 2017. (Tablica 3) pokazuje da je u promatranom razdoblju trend broja prevezenih putnika izrazito negativan kao i prihod od prijevoza putnika, što se odrazilo na ukupne poslovne rezultate HŽ Putničkog prijevoza. Analizom broja prevezenih putnika, zaključuje se da je najveći pad broja



prevezenih putnika i ostvarenog prihoda zabilježen u gradsko-prigradskom prijevozu. Naime, sustav integriranog javnog gradskog prijevoza u gradu Zagrebu postoji od 1992. godine kroz projekt zajedničke prijevozne karte ZET – HŽ (vlak, tramvaj, autobus) koji je bio reguliran Ugovorom između Grada Zagreba, Podružnice ZET i HŽ Putničkog prijevoza. Grad Zagreb plaćao je ugovorom određenu financijsku potporu javnom gradskom putničkom prijevozu kroz smanjenu cijenu prijevozne karte za svoje građane tj. vozačinu za ostvareni broj prevezenih putnika. Ugovorom je definirana cijena i stvoren zajednički tarifni sustav na području Grada Zagreba temeljem kojega je putnicima omogućeno korištenje više načina prijevoza jednom prijevoznom kartom.

Tablica 3. Ostvarenje prijevoza putnika, putničkih kilometara i prihoda za razdoblje 2012. - 2017. godina

Elementi	Ostvareno	Ostvareno	Ostvareno	Ostvareno	Ostvareno	Ostvareno
	2012.	201	201	201	201	201
	4	3.	4.	5.	6.	7.
1	4	5	6			
<b>1. Prevezeni putnici u tisućama (1.1.+1.2.)</b>	<b>27.668</b>	<b>24.265</b>	<b>21.926</b>	<b>21.683</b>	<b>20.742</b>	<b>20.313</b>
1.1. Unutarnji promet	27.068	23.810	21.528	21.331	20.412	20.000
- lokalni i daljinski prijevoz	22.396	20.717	19.068	18.746	18.436	18.100
- prigradski prijevoz	4.672	3.093	2.460	2.116	1.875	1.900
1.2. Međunarodni promet	582	440	398	342	320	305
<b>2. Putnički kilometri u mil. kn (2.1.+2.2.)</b>	<b>1.103</b>	<b>858</b>	<b>927</b>	<b>951</b>	<b>836</b>	<b>804,5</b>
2.1. Unutarnji promet	1.029	809	884	911	799	771,0
- lokalni i daljinski prijevoz	959	774	856	788	769	750,0
- prigradski prijevoz	70	35	28	23	20	21
2.2. Međunarodni promet	67	44	40	37	34	30,5
<b>4. Prihodi od prijevoza putnika u mil. kn (4.1.+4.2.)</b>	<b>323,8</b>	<b>306,4</b>	<b>288,6</b>	<b>285,6</b>	<b>273,8</b>	<b>253,6</b>
4.1. Unutarnji promet	281,5	270,2	253,7	255,2	243,7	225,5
- lokalni i daljinski prijevoz	263,1	256,1	242,5	222,5	221,3	216,9
- prigradski prijevoz	18,4	14,1	11,2	9,7	8,5	8,5
4.2. Međunarodni promet	42,3	36,2	34,5	29,1	28,8	27
<b>5. Prihodi za poticanje putničkog prijevoza u mil. kn</b>	<b>350,6</b>	<b>355,0</b>	<b>504,6</b>	<b>498,3</b>	<b>447,7</b>	<b>442,0</b>
<b>6. Ukupni prihodi od prijevoza putnika u mil. kn (4.+5.)</b>	<b>674,4</b>	<b>661,4</b>	<b>793,2</b>	<b>783,9</b>	<b>721,5</b>	<b>695,6</b>

Izvor: HŽ Putnički prijevoz d.o.o. Poslovna izvješća 2012. – 2017. Zagreb.

Od uvođenja zajedničke tarifne unije, broj prevezenih putnika se stalno povećavao, tako da je dostigao razinu od 54 milijuna putnika 2009. godine u gradsko – prigradskom prijevozu<sup>13</sup>.

Obzirom da je početkom 2011. godine došlo do prekida suradnje s gradom po ovom ugovoru, značajno se smanjio broj prevezenih putnika i to za 48% u odnosu na 2010. godinu. Smanjenje putnika u gradsko – prigradskom prijevozu se i dalje događalo. Cilj je u bio ponovo uspostaviti tarifnu uniju, što se i dogodilo 2017. godine. Uz već navedene prednosti ovakvoga sustava prijevoza, poseban razlog je što HŽ Putnički prijevoz nabavlja nove vlakove koji su puno povoljniji za ovakav oblik prijevoza.

U gradsko – prigradskom prijevozu, prevozi se određeni broj ljudi s invaliditetom i ljudi s ograničenom pokretljivošću. Sadašnje stanje voznoga parka ne zadovoljava te potrebe, jer se ovi ljudi prevoze uglavnom novim niskopodnim vlakovima, koji udovoljavaju takvim uvjetima.

Ako se znade da bi, prema Uredbi EZ, najmanje 10 % sjedala u fiksnim kompozicijama vlakova ili pojedinačnim vagonima te u svakom razredu treba biti namijenjeno ljudima s invaliditetom i ljudima s ograničenom pokretljivošću, vidljivo je koliko još napora mora uložiti HŽ Putnički prijevoz da bi postigao razinu usluge za ovakve ljude, kojoj se teži u Europskoj zajednici.

---

<sup>13</sup> HŽ Putnički prijevoz d.o.o. Poslovna izvješća (za razdoblje 2012. – 2017.). Zagreb

## 5. Pristupačnost željezničkoj infrastrukturi

Ulaskom Republike Hrvatske u članstvo Europske unije, njezin željeznički sustav postaje sastavnim dijelom jedinstvenoga željezničkog tržišta Europske unije, a time i otvoren svim željezničkim prijevoznicima iz Hrvatske i Europske unije pod jednakim uvjetima i u skladu s odgovarajućim smjernicama Europske unije s kojima će se uskladiti hrvatsko zakonodavstvo. Putnički prijevoz u Hrvatskoj je trebao biti liberaliziran 2019. godine, ali je to odgođeno.

### 5.1. Analiza pristupa željezničkoj infrastrukturi

Razvoj prometne infrastrukture u Republici Hrvatskoj smatra se izuzetno važnim za ekonomski i socijalni rast kao i za međunarodnu povezanost. Prometna infrastruktura je instrument regionalnog razvoja koji pokreće razmjenu dobara te bolju pristupačnost svim ekonomskim, zdravstvenim, turističkim i ostalim sadržajima. Tijelo državne uprave odgovorno za izradu Strategije prometnog razvoja Republike Hrvatske je Ministarstvo mora, prometa i infrastrukture (u daljnjem tekstu: MMPI). MMPI je već poduzelo radnje za ispunjavanje ex-ante uvjeta izradom Strategije prometnog razvoja Republike Hrvatske za razdoblje od 2014. do 2030. godine koju je Vlada Republike Hrvatske donijela na sjednici 30. listopada 2014. godine (NN 131/14), u daljnjem tekstu Strategija (2014.). Metodologija korištena pri izradi ove strategije u skladu je s europskim i JASPERS smjernicama i preporukama (JASPERS-Joint Assistance to support projects in European regions.)<sup>14</sup> U svrhu izrade Strategije (2014.), MMPI je organizirao 6 sektorskih radnih grupa s ciljem izrade koncepata sektorskih strategija za željeznički, cestovni i zračni promet, pomorstvo i unutarnju plovidbu te je po prvi puta u Republici Hrvatskoj, u smislu strateškog planiranja nacionalnog prometnog sektora, razvijen i koncept sektorske strategije za sektor javne gradske, prigradske i regionalne mobilnosti. Rezultat ovog pristupa bila je izrada koncepata sektorskih strategija za gore navedene oblike prometa koje su izrađene u lipnju 2013. godine.

Proces spajanja koncepata sektorskih strategija u jedinstvenu nacionalnu strategiju prometnog razvoja započeo je u kolovozu 2013. godine, uzimajući u obzir funkcionalno regionalni i sektorski pristup. Funkcionalno regionalni pristup podrazumijeva podjelu teritorija Republike Hrvatske na funkcionalne regije na temelju prometne potražnje i stvarnih interakcija mobilnosti, neovisno o granicama županija ili državnim granicama, a iste se mogu i međusobno preklapati. Sektorski pristup predstavlja analizu ključnih oblika prometa, tj. željezničkog, cestovnog i zračnog prometa te pomorstva i unutarnje plovidbe, u smislu nacionalne i međunarodne mobilnosti. U konačnici, rezultati analize funkcionalno regionalnog pristupa i sektorskih analiza poslužili su kao temelj za utvrđivanje multimodalnih ciljeva i mjera za postizanje tih ciljeva, a koje su utvrđene za svaki pojedinačni prometni sektor. U rujnu 2013. godine, paralelno s procesom izrade Strategije (2014.), započeo je i proces izrade Strateške studije utjecaja na okoliš s ciljem konstantne interakcije i usklađenja oba dokumenta, a koji je rezultirao procjenom utjecaja na okoliš ciljeva i mjera Strategije prometnog razvoja. Konačni prijedlozi Strategije prometnog razvoja Republike Hrvatske za razdoblje od 2014. do 2030. godine i Strateške studije utjecaja na okoliš izrađene su u lipnju 2014. godine. U periodu od 26.

---

<sup>14</sup> Jaspers. Preuzeto sa: <http://www.jaspers-europa-info.org/> [Pristupljeno: srpanj, 2019.]

lipnja do 27. srpnja 2014. godine MMPI je proveo javnu raspravu sa zainteresiranom javnošću za oba dokumenta, a javno izlaganje održano je 1. srpnja 2014. godine. Proceduru Strateške procjene utjecaja na okoliš Ministarstvo zaštite okoliša i energetike (tada Ministarstvo zaštite okoliša i prirode) odobrilo je 29. listopada 2014. godine. Proces donošenja nacionalne strategije prometnog razvoja Republike Hrvatske završio je 30. listopada 2014. godine donošenjem Strategije prometnog razvoja Republike Hrvatske za razdoblje od 2014. do 2030. godine od strane Vlade Republike Hrvatske.<sup>15</sup>

## 5.2. Definicija i zakonski aspekti željezničke infrastrukture

Infrastrukturu željezničkog prometa čine kolosiječni uređaji, donji i gornji ustroj željezničkih pruga uključujući kontaktnu mrežu, mostove, tunele, signalno – sigurnosne uređaje, telekomunikacijske veze s vodovima i uređajima za sporazumijevanje, zgrade i drugi objekti koji služe za smještaj signalno – sigurnosne i telekomunikacijske tehnike kao i skladišta, zgrade, peroni i drugi objekti za prihvat i otpremu putnikâ i robe te pristupne ceste i rampe za manipuliranje robom. Drugim riječima, željezničku infrastrukturu čine svi objekti i uređaji stalno fiksirani za određeno mjesto koji služe proizvodnji prijevoznih usluga te reguliranju željezničkog prometa i njegovoj sigurnosti.

U sklopu željezničke infrastrukture veliku važnost imaju željeznički kolodvori. To su veće tehničke, tehnološke i organizacijske prometne jedinice s posebnim prostorima i sredstvima za rad u kojima se obavljaju brojne prometne aktivnosti kao što su ukrcaj, iskrcaj i prekrcaj tereta, prihvat i otprema putnikâ i putničke prtljage te formiranje i rasformiranje vlakova. Kolodvori mogu biti putnički, teretni ili kombinirani.

Osnovne pretpostavke funkcioniranja željezničkog prijevoza i željezničkog prometa na optimalan način jesu visok stupanj razvijenosti željezničke infrastrukture i željezničke suprastrukture, primjerena organizacija rada, upravljanja i rukovođenja, primjerena uporaba suvremenih prijevoznih tehnologija (npr. paletizacije, kontejnerizacije, uprtnih i bimodalnih prijevoznih tehnologija), tržišno poslovanje svih aktivnih sudionika u željezničkome prometnom sustavu, kao i to da sudionici u željezničkome prometnom sustavu na primjeren način reguliraju pravno – ekonomske odnose, tj. obveze, pravo i odgovornosti<sup>16</sup>.

*HŽ Infrastruktura d.o.o.* upravlja infrastrukturom obavljajući promet te vodeći brigu o održavanju postojećih kapaciteta i izgradnji novih, kao i oblikujući naknadni sustav za iskorištavanje infrastrukture u skladu s regulativama Europske unije.

Infrastrukturni upravitelj mora oblikovati sustav naknade za iskorištavanje infrastrukture koji u skladu s regulativama Europske unije zahtijeva da pristup prema svim prijevoznicima

---

<sup>15</sup> Ministarstvo mora, prometa i infrastrukture. Strategija prometnog razvoja Republike Hrvatske (2017. – 2030.). Zagreb; 2017.

<sup>16</sup> Dedić A, Bošnjak M. Tehnička i sigurnosna iskoristivost HŽ Infrastrukture. Suvremeni promet. 2014;34 (2): 111

bude jednak, nediskriminirajući. To HŽ Infrastrukturi d.o.o. stvara veliki problem. Naime, gornja granica naknade za iskorištavanje infrastrukture trebala bi biti određena prijevoznikomovom sposobnošću da ju podnese bez negativnog učinka na poslovanje. Budući da sadašnji (domaći) prijevoznici, putnički i teretni ne ostvaruju osobito dobar poslovni rezultat, te da ih u bliskoj budućnosti očekuju velike investicije u suprastrukturu, za očekivati je to da naknada za iskorištavanje infrastrukture koju oni mogu podnijeti treba biti prilično niska. Sadašnja odgoda primjene liberalizacije tržišta željezničkih prijevoznih usluga domaćim prijevoznicima daje određeni rok za dodatnu prilagodbu za nastupanje na otvorenom tržištu.

Željeznička infrastruktura je javno dobro u općoj uporabi u vlasništvu Republike Hrvatske, kojeg mogu koristiti svi zainteresirani željeznički prijevoznici, pod jednakim uvjetima, na način propisan Zakonom o željeznici.

Željezničku infrastrukturu, u smislu odredbi Zakona o željeznici, čine:

- donji i gornji ustroj željezničke pruge
- objekti na pruzi
- signalno-sigurnosna
- telekomunikacijska, elektrovučna, elektroenergetska i druga postrojenja i uređaji na pruzi
- željezničko-cestovni prijelazi
- pružna oprema
- zgrade u funkciji reguliranja i organiziranja željezničkog prometa, te održavanja infrastrukture i
- zemljište na kojemu se nalaze navedeni objekti i postrojenja.

Upravljanje željezničkom infrastrukturom djelatnost je od javnog interesa, a obuhvaća<sup>17</sup>:

- organiziranje i reguliranje željezničkog prijevoza
- osiguravanje pristupa i korištenja željezničke infrastrukture svim željezničkim prijevoznicima koji ispunjavaju uvjete propisane ovim Zakonom
- organiziranje javnog prijevoza i prijevoza za vlastite potrebe
- održavanje i osuvremenjivanje željezničke infrastrukture i njezinu zaštitu, te
- poslove investiranja na gradnji željezničke infrastrukture.

Djelatnost obavlja Upravitelj infrastrukture, pravna osoba koju odredi vlasnik željezničke infrastrukture, osim ako ovim Zakonom nije određeno drugačije.

Osim poslova upravljanja željezničkom infrastrukturom, iz članka 16. stavka 1. Zakona o željeznici, Upravitelj infrastrukture obavezan je obavljati i poslove:

- raspodjele infrastrukturnih kapaciteta
- određivanja pristojbi za korištenje infrastrukturnih kapaciteta
- izradbe i objavljivanja voznih redova

---

<sup>17</sup> Republika Hrvatska. Zakon o željeznici. NN 94/13; NN 148/13.

- izradbe Izvješća o mreži
- vođenja propisanih evidencija, podataka i dokumentacije važne za sigurnost željezničkog prometa
- održavanje i korištenje željezničke infrastrukture
- izvješćivanje i dostavljanje relevantnih statističkih podataka o poslovanju državnom tijelu mjerodavnom za obavljanje statističkih istraživanja i vođenje statističkih evidencija.

Pojedini izrazi u smislu ovoga Zakona imaju sljedeće značenje<sup>18</sup>:

- Upravitelj infrastrukture je pravna osoba ovlaštena za gospodarenje i upravljanje željezničkom infrastrukturom
- Dozvola za upravljanje željezničkom infrastrukturom je upravni akt kojim upravitelj infrastrukture stječe pravo upravljanja željezničkom infrastrukturom
- Izvješće o mreži je detaljan prikaz raspoložive željezničke infrastrukture namijenjen željezničkim prijevoznicima, koji sadrži opća pravila, rokove, postupke i kriterije u svezi određivanja pristojbi i kriterije za raspodjelu kapaciteta, te druge informacije o uvjetima za pristup infrastrukturi,
- Infrastrukturni kapacitet je ukupan broj trasa vlakova, koji omogućuje željeznička infrastruktura, a koristi se temeljem voznog reda
- Infrastrukturni pojas je područje unutar granica zemljišta koje funkcionalno služi za uporabu, održavanje, te tehnološka unaprjeđenja i razvoj infrastrukturnih kapaciteta
- Mreža je cjelokupna željeznička infrastruktura koju posjeduje i/ili kojom upravlja upravitelj infrastrukture
- Rješenje o sigurnosti upravitelja željezničke infrastrukture je upravni akt o ispunjavanju uvjeta o sigurnosti upravljanja prometom i održavanja željezničke infrastrukture, u skladu s propisima o sigurnosti u željezničkom prometu
- Vozni red je akt infrastrukturnog Upravitelja koji određuje sve planirane vožnje vlakova i željezničkih vozila na određenoj infrastrukturi tijekom razdoblja za koji vrijedi.

### 5.3. Tehnički aspekt HŽ Infrastrukture

S obzirom na dotrajalost i tehničko – sigurnosno stanje gornjeg ustroja otvorene pruge, u sljedećih pet do najviše osam godina moguće je normalno ili pojačano održavati samo 45,6 posto ukupne duljine pruga. Na preostalih 54,4 posto ukupne duljine u istom razdoblju nužno je obaviti investicijske radove ili veće zahvate u sklopu održavanja. Zbog postojećeg stanja pruga, samo je na 18,0 posto ukupne duljine najveća dopuštena brzina vlakova na pruzi jednaka projektiranoj brzini. Iz sigurnosnih razloga, brzina vlakova do 160 km/h dopuštena je

---

<sup>18</sup> Dedić A, Bošnjak M. Tehnička i sigurnosna iskoristivost HŽ Infrastrukture. *Suvremeni promet*. 2014; 34 (2): 111.

na tek 7,14 posto ukupne duljine kolosijeka otvorene pruge, dok je brzina do 100 km/h dopuštena na 12,2 posto. Ograničenje brzine vlakova ispod 60 km/h vrijedi za 12,4 posto pruge. Navedena ograničenja brzine uvjetovana su stanjem infrastrukture. Na elektrificiranim prugama u primjeni su dva sustava električne vuče, i to jednofazni izmjenični AC 25kV/50Hz i istosmjerni DC 3kV (samo još na 3 km pruge od Šapjana do DG).

Nedovoljna ulaganja u proteklom razdoblju prouzročila su pogoršanje tehničkog stanja sustava u cjelini pa su pojedina postrojenja dovedena u kritično stanje. Obnova sustava propisana svakih osam do deset godina nije se provodila zbog pomanjkanja sredstava u proteklih 35 godina. Zbog svega toga, nužno je cijeli sustav temeljito revitalizirati radi očuvanja funkcionalnosti i sigurnosti odvijanja prometa.

Veći dio pruga u kolodvorima i otvorene pruge (međukolodvorskih razmaka) na glavnim (koridorskim) željezničkim prugama za međunarodni promet osiguran je zastarjelim relejnim signalno-sigurnosnim uređajima, a manji dio nije osiguran jer su uređaji uništeni u ratu i nisu obnovljeni. Kolodvor Zagreb GK osiguran je je elektroničkim signalno sigurnosnim uređajem. Samo je dio kolodvora na željezničkim prugama za regionalni i lokalni promet osiguran relejnim sustavima, dok međukolodvorski razmaci na tim prugama nisu opremljeni nikakvim sigurnosno – signalnim uređajima.

Postojeći signalno – sigurnosni uređaji star su od 25 do 40 godina, tj. tehnološki su zastarjeli te se ne mogu uklopiti u zahtjeve prema tehničkim specifikacijama za interoperabilnost transeuropskoga željezničkoga sustava. Najveći dio ugrađenih telekomunikacijskih uređaja i opreme stariji je od deklariranog uporabnog vijeka i tehnološki zastario. Starost kabela je od 25 do 70 godina, a linija preko 70 godina. Starost analognih prijenosnih i pružnih telekomunikacijskih uređaja je od 18 do 40 godina, a starost automatskih telefonskih centrala i do 60 godina. Starost radio-dispečerskih uređaja je do 35 godina. Uslijed zastarjelosti, dotrajalogosti i nepotpunosti, telekomunikacijski sustav na željezničkoj mreži u Republici Hrvatskoj u budućnosti neće moći pratiti i zadovoljiti zahtjeve suvremenoga željezničkog prometa. Kolodvorski kolosijeci i skretnice su u lošem stanju. Na većini kolodvora nema prostora za izgradnju otočnih perona. Nužno je rekonstruirati kolodvorske kolosijeke i izgraditi odgovarajuće pristupne putove za putnike uvažavajući propisane uvjete za pristup ljudi s ograničenom pokretljivošću.

#### **5.4. Značajke i obilježja pružne mreže HŽ Infrastrukture**

Hrvatska željeznička mreža sastoji se od ukupno 2604 kilometra pruga, od čega 2468 kilometara jesu jednokolosječne pruge, a 254 kilometra dvokolosječne. Pruge su razvrstane u tri kategorije, i to u pruge važne za međunarodni promet (M) čija duljina iznosi 1460 kilometara, u pruge važne za regionalni promet (R) duljine 600 kilometara i u pruge važne za lokalni promet (L) duljine 659 kilometara. Elektrificirano je 985 kilometra pruga. Gustoća željezničke mreže u Hrvatskoj iznosi 62 kilometra na 100.000 stanovnika i veća je od prosjeka u Europskoj uniji gdje gustoća iznosi 45 kilometara na 100.000 stanovnika. No, po razvijenosti HŽ Infrastruktura znatno zaostaje za prosjekom Europske unije. To je osobito izraženo u elektrificiranosti mreže i duljini dvokolosječnih pruga.

Duljina pruga u željezničkoj mreži Hrvatske godine 2017. prikazana je u tablici 4.

Tablica 4. Duljina pruga u Hrvatskoj godine 2017.

<i>Red. br.</i>	<i>Duljina pruga u kilometrima</i>	<i>(km)</i>	<i>(%)</i>
1.	Ukupna duljina pruga	2604	100
2.	- jednokolosiječne	2350	90,3
3.	- dvokolosiječne	254	9,3
4.	Duljina elektrificiranih pruga	970	37,2

**Izvor:** HŽ Infrastruktura d.o.o. Izvješće o mreži 2017. Zagreb; 2017.

Budući da je udio dvokolosiječnih pruga malen, kapacitet hrvatske željezničke mreže vrlo je nepovoljan. U Hrvatskoj postoji tek 9,7% dvokolosiječnih pruga, a samo 37,2% ukupne mreže je elektrificirano.

## **5.5. Pristupačnost kolodvora i stajališta na mreži gradsko-prigradske željeznice Grada Zagreba**

Analiza istraživanja provedenog 2018. godine s ciljem utvrđivanja stvarnog stanja željezničke infrastrukture i vozila (vlakova i vagona) glede uvjeta za pristupačnost putnika na kolodvorima i u vozila, s posebnim naglaskom na putnike s posebnim potrebama (Tablice 5 i 6). Rezultati istraživanja su obrađeni u dvije tablice i odnose se na pristupačnost infrastrukturi, a obuhvaćaju Zagreb GK i 12 kolodvora i stajališta u okolici Zagreba. Pitanja su se odnosila na stanje kolodvora u pogledu pristupačnosti kolodvorima i peronima, signalizacije, pisanih i zvučnih informacija za putnike, prilazne rampe i dizala za ljude smanjene i otežane pokretljivosti. Istraživanje je rađeno na kolodvorima i stajalištima u gradsko – prigradskom prijevozu, gdje uglavnom voze novi niskopodni vlakovi, pa su zato i rezultati nešto bolji.

Analizom dobivenih rezultata može se uočiti da Zagreb GK ima većinu pozitivnih odgovora. Uz njega su i Vrapče i Buzin, a to su stajališta koja su se obnavljala u zadnjih nekoliko godina. Može se reći da je pozitivno to što kod obnavljanja iskoristila prigoda i značajno poboljšalo stanje za putnike s invaliditetom. Svi ostali kolodvori i stajališta imaju samo mali broj pozitivnih odgovora, odnosno ispunjenih uvjeta za organizaciju prijevoza ljudi smanjene i otežane pokretljivosti.

Utvrđeno stanje potvrđuje sva dosadašnja saznanja i istraživanja rađena i u ovom radu, a to je činjenica vrlo loše opremljenosti kolodvora za pristup putnika s invaliditetom.

Ovo istraživanje je jasna potvrda i znak da je stanje opremljenosti kolodvora HŽ Infrastrukture d.o.o. na vrlo niskoj razini i da je razina njihove usluge za putnike s invaliditetom vrlo skromna i nezadovoljavajuća. Kako je već rečeno, da je ulaskom u Europsku uniju preuzeto puno obveza u poboljšanju uvjeta za ljude s invaliditetom i izjednačavanjem njihovih prava u prijevozu s ostalim putnicima, bit će nužno uložiti puno napora, organizacijskih i financijskih sredstava kako bi se to i ostvarilo. Slijedom toga, u ovom cjelovitom istraživanju, su predložene aktivnosti i mjere za poboljšanje uvjeta u prijevozu putnika s invaliditetom.



Tablica 5. Elementi pristupačnosti kolodvora i stajališta – 1. dio

Elementi pristupačnosti infrastr. po postajama i kolodvorima	Zagreb GK	Zagreb ZK	Kustošija	Vrapče	Gajnice	Buzin	Odra
Mjesto za sjedenje	x	x		x	x	x	
Video sustav informiranja putnika	x						
Glasovni sustav informiranja putnika	x	x		x			
Taktilne oznake (trake za SiSO)				x		x	
Zahod za invalide	x					x	
Rampe za invalide do perona	x			x		x	
Dizala za invalide do perona				x		x	
Blagajna za kupnju karata	x	x		x			

Tablica 6. Elementi pristupačnosti kolodvora i stajališta – 2. dio

Elementi pristupačnosti infrastr. po postajama i kolodvorima	Maksimir	Trnava	Čulinec	Sesveta	S.Kraljevac	Klara
Mjesto za sjedenje	x	x	x	x	x	x
Video sustav informiranja putnika						
Glasovni sustav informiranja putnika				x		
Taktilne oznake (trake za SiSO)						
Zahod za invalide						
Rampe za invalide do perona						
Dizala za invalide do perona						
Blagajna za kupnju karata	x		x	x		

## 5.6. Uvjeti pristupačnosti podsustavu infrastrukture

Ovaj se TSI primjenjuje na sva javna područja postaja namijenjenih za prijevoz putnika koja nadziru željeznički prijevoznik, upravitelj infrastrukture ili upravitelj postaje. To uključuje pružanje informacija, kupnju vozne karte i njezino potvrđivanje ako je potrebno, te mogućnost čekanja vlaka.

*Podsustav infrastrukture.* S obzirom na temeljne zahtjeve iz odjeljka 3. Direktivom EZ 2008., funkcionalne i tehničke specifikacije za podsustav infrastrukture u vezi s pristupačnošću ljudima s invaliditetom i ljudima s ograničenom pokretljivošću uspostavljene su kako slijedi:

- parkirališta za ljude s invaliditetom i ljude s ograničenom pokretljivošću,
- putovi bez zapreka,
- vrata i ulazi,
- podne površine,
- označivanje prozirnih zapreka,
- nužnici i prostorije za previjanje,
- namještaj i samostojeći uređaji,
- blagajne, informacijski pultovi i mjesta za pomoć korisnicima,
- rasvjeta,
- vizualne informacije: oznake, piktogrami, ispisane ili dinamične informacije,
- govorne informacije,
- širine i rubovi perona,

- završetak perona,
- pomoćna sredstva za ukrcaj na peronima,
- prijelazi preko pruge u razini.

Osnovni parametri primjenjuju se na područje primjene podsustava infrastrukture, a mogu se podijeliti na dvije kategorije:

- one za koje je potrebno navesti tehničke detalje, poput parametara u odnosu na perone i kako doći do perona. U tom prvom slučaju opisani su osnovni parametri i tehnički detalji koje treba zadovoljiti da bi se ispunio zahtjev,
- one za koje ne treba navesti tehničke detalje, poput vrijednosti rampi ili značajki parkirališta. U ovom drugom slučaju osnovni je parametar definiran kao funkcionalni zahtjev koji se može ispuniti primjenom nekoliko tehničkih rješenja.

*Parkirališta za ljude s invaliditetom i ljude s ograničenom pokretljivošću*, je mjesto gdje je osigurano posebno parkiralište za postaju mora se nalaziti dovoljno prilagođenih parkirnih mjesta rezerviranih za ljude s invaliditetom i ljude s ograničenom pokretljivošću koje ih imaju pravo koristiti na onome mjestu unutar parkirališta koje je najbliže ulazu s pristupom za takvog korisnika.

*Put bez zapreka* je put kojim se međusobno povezuju sljedeća javna područja infrastrukture i ako su osigurana: mjesta za zaustavljanje radi prijelaza na druge vrste prijevoza unutar postaje (na primjer: taksi, autobus, tramvaj, podzemna željeznica, trajekt itd.), parkirališta, dostupni ulazi i izlazi, informacijski pultovi, sustavi vizualnih i zvučnih informacija, blagajne, mjesta za pomoć korisnicima, čekaonice, nužnici, peroni. Dužina putova bez zapreka mora biti što je moguće manja. Podne površine putova bez zapreka i površine tla moraju imati nisku razinu odsjaja.

*Horizontalno kretanje*; Svi putovi bez zapreka, mostovi i pothodnici imaju slobodnu širinu od najmanje 160 cm (osim, vrata, peroni, i prijelazi preko kolosijeka u razini). Ako su pragovi postavljeni na horizontalnom putu, trebaju biti drukčiji od poda koji ih okružuje i ne viši od 2,5 cm.

*Vertikalno kretanje*; Ako put bez zapreka uključuje promjenu razine, mora postojati put bez stuba koji pruža alternativu stubištu za ljude s ograničenom pokretljivošću. Stube na putovima bez zapreka širine su najmanje 160 cm mjereno između rukohvata. Prva i posljednja stuba se označuju vrpcom u kontrastnoj boji te se postavljaju prije prve stube kojom se spušta niz stubište, kao taktilni pokazatelji površina za hodanje. Za ljude s invaliditetom i ljude s ograničenom pokretljivošću koje nisu u mogućnosti koristiti to stubište, postavljaju se rampe ako nisu osigurana dizala. Rampe su umjerenog nagiba, a veći nagib dopušten je samo za rampe na kratkim udaljenostima. Stube i rampe, s obje strane, moraju biti opremljene rukohvatima na dvije razine.

Dizala moraju biti odgovarajuća i osiguravaju se u slučajevima u kojima nisu dostupne rampe. Mogu se postaviti i pokretne stube i pokretne trake, ako je to u skladu sa propisima. Prijelazi preko kolosijeka u razini mogu biti dio puta bez zapreka ako su u skladu s propisima.

*Označivanje puta*; Putovi bez zapreka moraju biti jasno označeni vizualnim informacijama. Slabovidnim se ljudima informacije o putovima bez zapreka kao minimalan

zahtjev pružaju pomoću taktilnih i kontrastnih pokazatelja površina za hodanje. Ove se oznake ne primjenjuje na putove bez zapreka koji vode do i od parkirališta. Tehnička rješenja temeljena na govornim uređajima na daljinsko upravljanje ili telefonskim aplikacijama dopuštena su za korištenje kao dodatno ili alternativno sredstvo. Ako su namijenjena za uporabu kao alternativa sredstva, smatra ih se inovativnim rješenjima.<sup>19</sup>

Ako su uzduž puta do perona bez zapreka unutar dosega ugrađeni rukohvati ili se nalaze zidovi, oni moraju sadržavati kratke informacije (npr. broj perona ili informacije o smjeru) na Brailleovu pismu ili u reljefnom pismu na rukohvatu, odnosno na zidu na visini od 145 cm do 165 cm.

*Vrata i ulazi;* Ova se točka primjenjuje na sva vrata i ulaze koji se nalaze na putovima bez zapreka, uz iznimku vrata nužnika koji nisu namijenjeni ljudima s invaliditetom i ljudima s ograničenom pokretljivošću. Vrata moraju imati najmanju svijetlu korisnu širinu od 90 cm i njihovo upravljanje mora biti omogućeno ljudima s invaliditetom i ljudima s ograničenom pokretljivošću. Dopuštena su vrata koja se otvaraju ručno, poluautomatska ili automatska vrata. Uređaji za upravljanje vratima, moraju biti ugrađeni na visini od 80 cm do 110 cm.

*Vizualne informacije: oznake, piktogrami, ispisane ili dinamične informacije,* potrebno je osigurati na sljedeći način:

- sigurnosne informacije i sigurnosne upute,
- znakove upozorenja, zabrane i obveznog postupanja,
- informacije o polascima vlakova,
- oznake usluga na postaji, gdje postoje, te pristupni putovi do takvih usluga.

Fontovi, simboli i piktogrami korišteni za vizualne informacije moraju se vidljivo razlikovati od svoje pozadine. Oznake moraju biti postavljene na svim mjestima na kojima putnici moraju odlučiti o odabiru puta te na određenim intervalima pojedinog puta. Oznake, simboli i piktogrami moraju se dosljedno primjenjivati uzduž cijelog puta. Informacije o polascima vlakova (uključujući odredište, međustajališta, broj perona i vrijeme) trebaju biti dostupne na visini od najviše 160 cm najmanje na jednom mjestu u postaji. Ovaj se zahtjev primjenjuje na ispisane i dinamičke informacije, ovisno o tome koje su informacije osigurane. Slova korištena za tekst moraju biti lako čitljiva. Svi sigurnosni znakovi, znakovi upozorenja i obveznog postupanja i zabrane moraju uključivati piktograme.

Taktilne informacije moraju biti osigurane u:<sup>20</sup>

---

<sup>19</sup> Uredba Komisije (EU) br. 1300/2014, HR Službeni list Europske unije L 356/123, Zagreb, 12.12.2014.

<sup>20</sup> Uredba Komisije (EU) br. 1300/2014, L 356/126, HR Službeni list EU, Zagreb, 12.12.2014.

- nužnicima, za uporabu i za pozivanje u slučaju opasnosti ako je to potrebno,
- dizalima u skladu s propisima.

Informacije o vremenu izražavaju se brojkama s pomoću 24 – satnog sustava.

Sljedeći posebni grafički simboli i piktogrami postavljaju se zajedno sa simbolom invalidskih kolica:

- informacije o usmjeravanju za putove za invalidska kolica,
- oznaka nužnika s pristupom za invalidska kolica i ostalih prostorija ako postoje,
- ako su na peronu objavljene informacije o sastavu vlaka, oznake mjesta ulaza s invalidskim kolicima.

Simboli se smiju kombinirati s drugim simbolima (npr. za dizalo, nužnik itd.). U nužnicima s pristupom za invalidska kolica, opremljenima rukohvatima na šarkama, mora biti predviđen grafički simbol koji prikazuje rukohvat u podignutom i u spušenom položaju. Na jednom je mjestu dopušteno najviše pet piktograma postavljenih jedan uz drugi, uključujući strelicu, koji pokazuju jedan smjer.

Zasloni moraju biti u skladu sa propisima U ovoj točki izraz „zaslon” tumači se kao svaka vrste potpore dinamičkih informacija.<sup>21</sup>

*Govorne informacije;* moraju imati indeks razumljivosti govora (STI-PA) od najmanje 0,45, u skladu sa specifikacijom.

*Širina perona i rub perona,* opasno područje perona počinje na rubu perona uz tračnice i definirano je kao područje na kojem nije dopušteno zadržavanje putnik. Najmanja širina perona bez zapreka, širina je opasnog područja i širina dvaju nasuprot postavljenih prolaza od 80 cm (160 cm). Ovu je dimenziju moguće smanjiti na 90 cm na krajevima perona. Unutar tog prolaza od 160 cm dopuštene su zapreke kao što je oprema potrebna za signalizacijski sustav i sigurnosnu opremu, jer se to ne smatra zaprekama u ovoj točki. Najmanja udaljenost između zapreka i opasnog područja mora biti u skladu s propisima.

Ako se u vlaku ili na peronu nalazi oprema koja korisnicima invalidskih kolica omogućuje da se ukrcaju u vlak ili siđu s njega, na mjestima gdje se takva oprema koristi predviđen je slobodan prostor (bez zapreke) od 150 cm od ruba opreme u smjeru u kojem se korisnik invalidskih kolica ukrcava u vlak ili silazi s njega na razinu perona. Nove postaje moraju ispunjavati taj zahtjev u pogledu svih vlakova koji su predviđeni da se na njima zaustavljaju.

Granica opasnog područja na strani koja je najudaljenija od ruba perona uz tračnice mora biti označena vizualnim oznakama i taktilnim pokazateljima površina za hodanje. Vizualna oznaka upozorenja mora biti u obliku trake, širine najmanje 10 cm, kontrastne boje i površine otporne na klizanje.

---

<sup>21</sup> Uredba Komisije (EU) br. 1300/2014, L 356/126, HR Službeni list EU , Zagreb, 12.12.2014.

Taktilni pokazatelji površina za hodanje mogu biti jedne od sljedećih vrsta:

- uzorak kojim se upozorava na opasnost na granici opasnog područja,
- uzorak koji služi kao vodič kojim se označuje put na sigurnoj strani perona.

Boja materijala na rubu perona uz tračnice mora se vidno razlikovati od tamne boje razmaka.

*Završetak perona* mora biti opremljen zaprekom kojom se priječi javni pristup ili mora imat vizualnu oznaku i taktilne pokazatelje površina za hodanje s uzorkom kojim se upozorava na opasnost.

*Pomoćna sredstva za ukrcaj na peronima;* Ako se upotrebljava rampa ili dizalo na peronu, oni mora ispunjavati zakonske zahtjeve. Potrebna je metoda za sigurno skladištenje tako da pomoćna sredstva za ukrcaj, uključujući prienosne rampe, ne predstavljaju zapreku ili opasnost putnicima, ako ih se skladišti na peronu.

*Prijelaz preko kolosijeka na perone za putnike;* Prijelaze preko kolosijeka u razini na postajama dopušteno je koristiti kao dio puta bez stuba ili puta bez zapreka u skladu s nacionalnim propisima.

Ako se prijelazi preko kolosijeka u razini koriste kao dijelovi putova bez stuba, kao dodatak ostalim putovima, moraju:

- biti širine najmanje 120 cm (manje od 10 m dužine) ili 160 cm (dužine 10 m ili više),
- imati umjerene nagibe; velik nagib dopušten je samo za rampe na kratkim udaljenostima,
- biti projektirani tako da se ni najmanji kotač invalidskih kolica, ne može zaglaviti na površini prijelaza ili na tračnici,
- ako se na pristupima prijelazima preko kolosijeka u razini nalaze sigurnosni zavoji da bi se spriječio nenamjerni ili nekontrolirani prijelaz kolosijeka, najmanja širina prolaza na ravnoj liniji i u zavoju može biti od 90 do 120 cm; to je dovoljno za kretanje korisnika invalidskih kolica.

Ako se prijelazi preko kolosijeka u razini koriste kao dijelovi putova bez zapreka, jedinstveno rješenje za sve putnike, moraju:

- ispunjavati sve prethodno navedene specifikacije,
- imati vizualne i taktilne oznake kojima su obilježeni početak i kraj površine prijelaza,
- biti pod nadzorom ili, na temelju nacionalnih propisa, mora biti osigurana oprema za sigurno prelaženje slijepih ili slabovidnih ljudi i/ili prijelaz preko kolosijeka u razini mora omogućiti siguran prijelaz slabovidnih ljudi.

Ako bilo koji od prethodno navedenih zahtjeva nije ispunjen, prijelaz preko kolosijeka u razini ne smatra se dijelom puta bez stuba ili puta bez zapreka.<sup>22</sup>

---

<sup>22</sup> Uredba Komisije (EU) br. 1300/2014, L 356/127, HR Službeni list EU, Zagreb, 12.12.2014.

## **6. Pristupačnost prijevoznim sredstvima**

Postojeći vozni park zbog strukture i povećane potrebe za održavanjem predstavlja bitan ograničavajući čimbenik prijevozne ponude HŽ Putničkog prijevoza. Ozbiljne nedostatke čine niska razina kvalitete usluge uslijed nekomfortnih prijevoznih sredstava i nestabilnosti voznog reda, zbog čestih kvarova željezničkih vozila. Zbog svoje strukture i povećanih troškova održavanja vozni park ne odgovara potrebama suvremenog prijevoza, a daljnja ulaganja u njega mogu biti opravdana samo prijelaznim razdobljem do cjelovite kvalitativne i kvantitativne obnove.

Za ravnopravno uključivanje u borbu za svakog putnika na prijevoznom tržištu nužna su moderna prijevozna sredstva, odnosno motorni vlakovi koji će svojim karakteristikama zadovoljiti potrebe i želje korisnika na tržištu i time biti jedan od ključnih elemenata stvaranja održive konkurentske prednosti. Uz temeljne značajke prijevoznih sredstava, da zadovolje potrebe putnika, HŽ Putnički prijevoz mora zadovoljiti potrebe prijevoza ljudi s ograničenom pokretljivošću, što se nameće kroz zakonske prijedloge Europske unije.

### **6.1. Elektromotorni vlak ( EMV-a) u funkciji gradsko – prigradskog željezničkog prijevoza i prijevoza ljudima s teškoćama u kretanju**

Elektromotorni vlak za gradsko – prigradski prijevoz je četverodijelna kompozicija namijenjena gradsko – prigradskom putničkom prometu, s dvije motorne jedinice i dva središnja modula. Moduli su:

A – A/B Krajnji pogonski modul s upravljačnicom. Jednim je krajem oslonjen na pogonsko okretno postolje, a drugim na nosivo međupostolje na spoju dvaju modula. Sva pogonska oprema smještena je u sanduku EMV-a iznad pogonskog okretnog postolja. Ostali prostor u sanduku je niskopodni putnički prostor (visina poda na 600 mm iznad tračnica, a maksimalno 850 mm iznad slobodnih postolja, omogućen ulaz sa perona visine 200, 350 ili 500mm). U pogonskom modulu je ugrađena oprema elektromotornog pogona instalirane snage 1050 kW, s dva vučna elektromotora. Modul je opremljen s dva para dvostrukih vrata širine 1300 mm, te sjedištima prilagođenim prigradskom prijevozu.

B- C1/C2 Putnički modul. Ugrađuje se između krajnjih modula s upravljačnicama, te se oslanja na dva međupostolja na spojevima dvaju modula. Modul je kompletno niskopodni (visina poda na 600 mm iznad tračnica a maksimalno 850 mm iznad slobodnih postolja). Modul je opremljen s dva para dvostrukih vrata, te sjedalima komforna prilagođenih prigradskom prijevozu. U C1 modul ugrađen je sanitarni sklop za hendikepirane ljude.

Putnički prostori modula su međusobno spojeni mjehovima, te čine jedinstveni prostor bez pregradnih stijena. Pod u području mjehova je na visini od najviše 850 mm, a prelazi sa jedne na drugu razinu izvedeni su blago zakošenim rampama (nagiba 1:8). U putničkom su prostoru ugrađene djelomične transparentne pregrade, koje vizualno ne zatvaraju prostor, a štite putnike od hladnog zraka pri otvaranju vrata. Sjedala su izvedena kao jednosjedi ili dvosjedi. U dijelu prostora namijenjenog smještaju invalida u kolicima, te roditeljima s djecom u kolicima, su ugrađeni jednosjedi i preklopna sjedala. Dio prostora je opremljen učvršćivačima

za bicikle. U ovom su prostoru ugrađena preklopna sjedala koja se mogu koristiti ako nema bicikala. Putnički je prostor adekvatno grijan i hlađen.

Kompletan pogon EMV-a je koncipiran tako da se sastoji iz dvije nezavisne pogonske jedinice. U slučaju kvara jednog od pogonskih modula, on se može isključiti, a EMV može nastaviti vožnju, ali uz smanjena ubrzanja. I vučom i kočenjem EMV-a upravlja se preko iste upravljačke ručice. U slučaju da je električna rekuperativna kočnica sposobna ostvariti kontrolorom zadanu silu kočenja, uključuje se samo ona. Ne može li se zadana sila kočenja ostvariti samo elektro kočnicom, uključuje se i pneumatska kočnica EMV-a.

Upravljanje EMV-om je riješeno tako da omogućava povezivanje tri EMV-a u jednu cjelinu preko automatskih kvačila. Upravljanje ovako povezanim EMV-ima je identično kao da se vozi pojedinačno, a preko PC panela i signalne ploče strojovođa dobiva podatke i vrši nadzor pogona svih EMV-a u kompoziciji. Realizirana je i mogućnost spajanja i vožnje EMV-a sa dieselmotornim (DMV-om) vlakom.

Pogon EMV-a je asinkroni sa dva pogonska motora snage 525 kW po pogonskoj jedinici, te s rekuperativnom kočnicom. Realiziran je preko IGBT pretvarača i projektiran u skladu s najnovijim dostignućima u tome području tako da omogućuje velika ubrzanja i česta kočenja, a traži minimalno održavanje. Svaki vučni motor napajan je iz zasebnog pretvarača i ima integriranu kontrolu vuče.

Napajanje pomoćnih pogona EMV-a realizirano je preko višeizlaznog statičkog pretvarača jednofaznog napona u trofazni.

Svi uređaji su mikroprocesorski upravljani i sadrže memoriju kvarova.

Izvedbu EMV-a i razmještaj opreme karakteriziraju funkcionalnost, modularnost, te briga za estetiku i održavanje. Modularna struktura EMV-a omogućuje između ostalog i visoku fleksibilnost izvedbe u skladu sa zahtjevima naručitelja, dok je razmještaj opreme optimiziran sa stajališta funkcionalnosti, redundancije, pristupačnosti, rasporeda masa i mogućnosti održavanja.

Glavnina električne opreme EMV-a smještena je iznad krajnjih okretnih postolja tako da je adhezijska masa na ovim okretnim postoljima manje zavisna o broju putnika u EMV-u.

U strojarnici svake motorne jedinice nalaze se pretvarači za napajanje dva (2) motora, AKU baterije, pneumatski stalak i pretvarač pomoćnog pogona EMV-a. Na krovu pogonskog modula A odnosno B, nalazi se glavni transformator, visokonaponska oprema: pantograf, rastavljač, uzemljivač i glavni prekidač, te glavni kompresor i sanduk sa otpornicima za ograničenje napona mreže.

Na krovu svakog modula ugrađena je kompaktna jedinica za kondicioniranje zraka putničkih prostora, čime je omogućeno predgrijavanje svježeg zraka, te rashlađivanje i ventilacija ovih prostora. U svrhu zagrijavanja putničkih prostora ugrađene su podne grijače ploče. Svaka od upravljačnica ima zaseban sustav kondicioniranja zraka (klima-uređaj s mogućnošću predgrijavanja svježeg zraka, rashlađivanja kao i zagrijavanja prostora upravljačnice) te podni grijač kao dopunu.

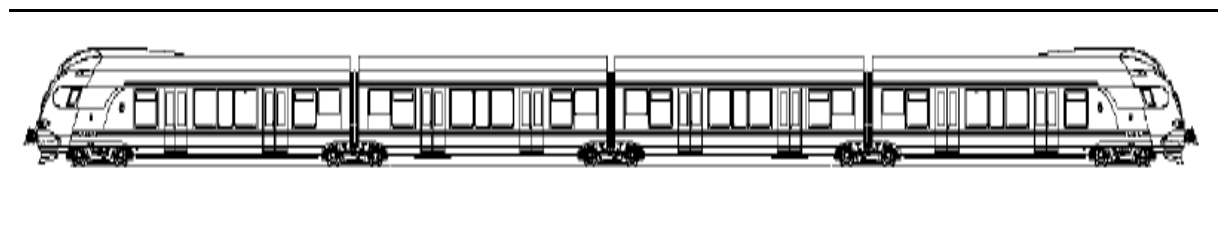


Svaki pogonski modul s obje vanjske bočne strane upravljačnice ima ugrađenu video kameru za praćenje ulaza ili izlaza putnika, a za vrijeme vožnje i stanje EMV-a izvana. U svakom modulu ugrađene su i 2 kamere za unutarnji nadzor.

Za informiranje putnika EMV na svakom kraju ugrađuje se čeonni pokazivač naziva cilja putovanja (krajnje službeno mjesto), dva bočna vanjska sa svake strane te u prostoru vrata po jedan unutarnji obostrani pokazivač. Osim ovoga u putničkom prostoru su ugrađeni zvučnici za zvučnu najavu službenih mjesta u kojima EMV treba stati

Na slici 1., prikazan je EMV s označenim modulima.

Slika. 1. Konfiguracija elektromotornog vlaka



Modul: B C2 C1 A

Izvor: Končar – električna vozila d.d. Tehnički opis EMV GPP za HŽ Putnički prijevoz d.o.o. Zagreb, 2015.

Sve neostakljene površine sanduka EMV-a izolirane su izolacijom koja se provodi na vučnim vozilima HŽ-a.

Antikorozivna zaštita, koja se provodi na vučnim vozilima HŽ-a, provedena je na cjelokupnom sanduku EMV-a uključujući i okretna postolja. Bojanje i antigrafitna zaštita izvedena je na cjelokupnom sanduku EMV-a.<sup>23</sup>

U tablici 7. prikazani su osnovni tehnički podaci elektromotornog vlaka (EMV-a).

Tablica 7. Osnovni tehnički podaci elektromotornog vlaka (EMV-a)

Kinematički profil	Prema UIC 505-1
Širina kolosjeka	1435 mm
Raspored osovina	Bo'2'2'2'Bo'
Dužina EMV-a	75000 mm
Širina sanduka	2885 mm
Materijal izrade sanduka	Čelik
Otpornost sanduka	Prema normama EN12663 i EN 15227
Klimatski uvjeti	Za drugu klimatsku zonu od -200C - +350C Snježni uvjeti, vlaga 95%

<sup>23</sup> Končar – električna vozila d.d. Tehnički opis EMV GPP za HŽ Putnički prijevoz d.o.o. Zagreb, 2015.

Razmak sredina okretnih postolja	16225/16550 mm
Razmak osovinskih sklopova	2700 mm
Promjer kotača pogonskog postolja nov/istrošen	860/790 mm
Promjer kotača slobodnog postolja nov/istrošen	750 / 690 mm
Visina poda	570-600/600/850/1200 mm nagib prijelaza 1:8
Broj sjedećih mjesta	133 (124+9 preklopnih)
Broj stajaćih mjesta (4 putnika/m <sup>2</sup> )	372 (bez korištenja preklopnih sjedala)
Broj mjesta za bicikle i kolica za hendikepirane	Najmanje 2 bicikla i 1 kolica
Broj vrata za ulaz putnika	16
Vlastita masa praznog EMV-a	139 t
Najveći osovinski pritisak	190 kN
Najveće ubrzanje (kod punog opterećenja)	>1,0 m/s <sup>2</sup>
Ubrzanje pri nepovoljnim adhezijskim uvjetima (□0=0,17)	0,7 m/s <sup>2</sup>
Srednje ubrzanje kod punog opterećenja od 0-120km/h	>0,55m/s <sup>2</sup> (trajanje cca 1 minuta)
Najveće usporenje	>1,0 m/s <sup>2</sup>
Najveće usporenje kod kočenja u opasnosti	> 1,3 m/s <sup>2</sup>
Maksimalna vučna sila	200 kN
Najveća brzina EMV-a	160 km/h
Broj i vrsta vučnih motora	4 asinkrona motora
Snaga na obodu kotača	2000 kW
Radna kočnica	Zračna i električna
Dopunska kočnica	Magnetska na 2 Jacobs postolja (slobodna)
Parkirna kočnica	Opružna ( do 40 ‰ – pun vlak)
Kočnica za opasnost	U put. prostoru pored vrata s mogućnošću odgode prema UIC 541-5
Najmanji polumjer zavoja u prometu	150 m; prolaznost kroz dvostruki S zavoj (s nadvišenjem) polumjera 240 m brzinom 80 km/h
Najmanji polumjer zavoja	prolaznost brzinom 5 km/h, unutar radionica za popravak i održavanje vozila, kolosiječnim lukom minimalnog polumjera 90 m praznog EMV-a pri čemu okretna postolja ni dijelovi pričvršćeni za njih ne dodiruju čvrste dijelove vagonskog sanduka
Nazivni napon mreže i frekvencija	25kV / 50 Hz (EN 50163/ IEC 60850)
Radni napon mreže	19-27,5 kV odstup. frekv. +/- 1%
Najmanji kratkotrajni napon mreže U <sub>min2</sub>	17,5 kV 2 minute
Najveći kratkotrajni napon mreže U <sub>max2</sub>	29 kV 5 minuta

Izvor: Končar – električna vozila d.d. Tehnički opis EMV GPP za HŽ Putnički prijevoz d.o.o. Zagreb, 2015.

## 6.2. Vrata vlaka

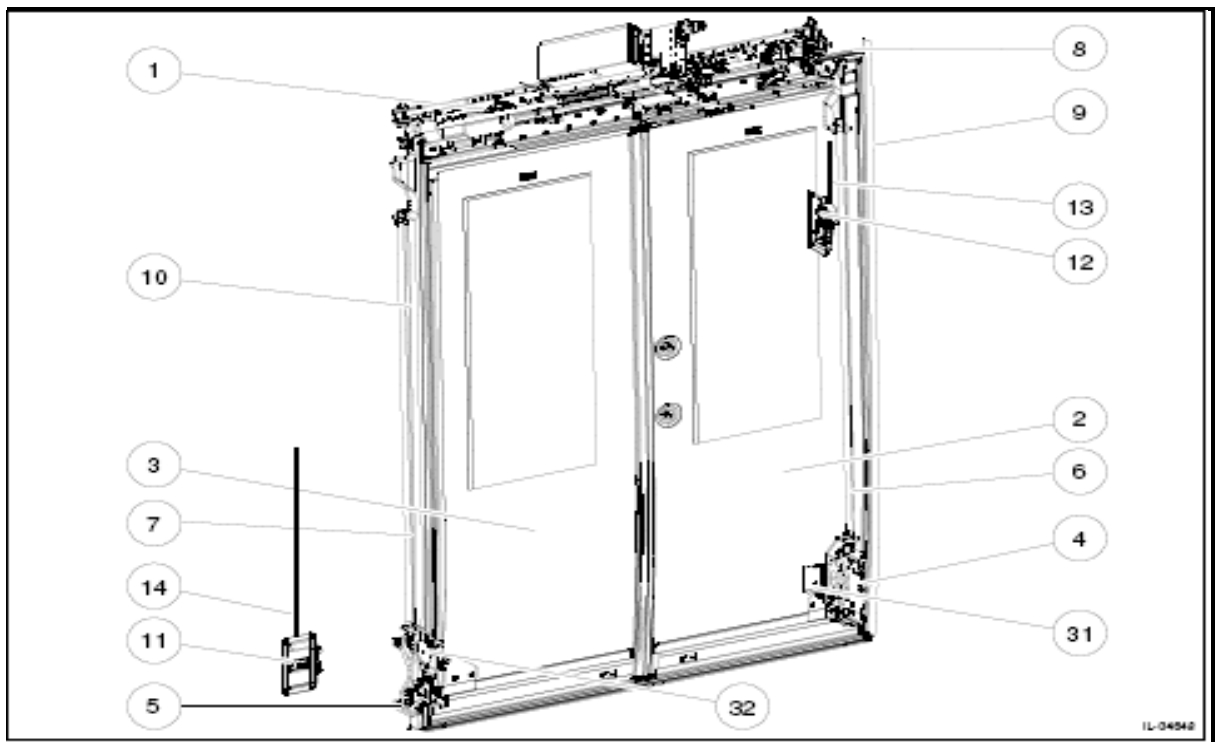
Za ulaz u module s perona ugrađuju su dvokrilna izbočno – posmična vrata (proizvođač IFE), širine svijetlog otvora 1300 mm. Vrata su u cijelosti električki upravljana pomoću motora napajanog naponom 24Vdc. Vrata su izvedena tako da zadovoljavaju normu EN14752. Ulazna vrata imaju upravljački sustav koji omogućuje otvaranje vrata pomoću elektromotornog pogona nakon aktiviranja tipkala vrata od strane putnika koji ulazi u EMV ili izlazi iz EMV-a. Sva vrata su opremljena tipkalima za otvaranje na samim krilima vrata. Na C1 modulu postoje dodatno

tipkala za otvaranje za hendikepirane ljude. U slučaju opasnosti sva vrata su opremljena s poteznicom za otvaranje vrata koja se nalazi na oplati s desne strane portala vrata. Poteznica se može aktivirati jedino ako je brzina manja od cca 5 km/h.

Ukoliko kod zatvaranja vrata naiđu na zapreku (putnik u otvoru vrata) dolazi do reverziranja (vrata se otvaraju). Strojovođa daje nalog za zatvaranje i blokiranje vrata prije polaska što se signalizira akustički i svjetlosno u svakom ulaznom prostoru iznad vrata i na tipkalima s vanjske strane<sup>24</sup>.

Deblokiranje otvaranja vrata se vrši automatski pri brzini manjoj od 3 km/h pod uvjetom da je strojovođa to prethodno odobrio. Pokretanje EMV-a u normalnom pogonu nije moguće ako su bilo koja od ulaznih vrata otvorena ili nisu zatvorena u potpunosti. Smetnje na ulaznim vratima strojovođa uočava na dijagnostičkom PC panelu. U slučaju da je zahtjev za otvaranje vrata postavljen kada je blokada otvaranja aktivna, upravljački sustav „pamti“ taj zahtjev te ga izvršava po deblokadi vrata. Indikacija „Putnik u otvoru vrata“ ostvaruje se optičkim senzorima vrata. Sprečavanje prignječenja putnika među krilima vrata ostvaruje se prekostrujnom zaštitom. Sva vrata imaju vanjsku svjetlosnu signalizaciju aktiviranja zatvaranja. Sva krajnja vrata koja se nalaze uz upravljačnice imaju mogućnost otvaranja i s vanjske strane.(slika 2).

Slika 2. Glavni dijelovi vrata



Izvor: Končar – električna vozila d.d. Tehnički opis EMV GPP za HŽ Putnički prijevoz d.o.o. Zagreb,

<sup>24</sup>Končar – električna vozila d.d. Tehnički opis EMV GPP za HŽ Putnički prijevoz d.o.o. Zagreb, 2015.

2015.

Tablica 8. Dijelovi vrata elektromotornog vlaka

	Mehanizam vrata		desno krilo vrata		lijevo krilo vrata
	donji desni mehanizam za zabavljanje		donji lijevi mehanizam za zabavljanje		osovina za izbacivanje desna
	osovina za izbacivanje lijeva		Brtveni kutnik gornji		Brtveni kutnik desni
0	Brtveni kutnik lijevi	1	poteznica vanjska (1 desna vr.)	2	Unutarnja poteznica
3	Čelično uže unutarnje poteznice	4	Čelično uže vanjske poteznice	1	Svjetlosni senzor - odašiljač
2	Svjetlosni senzor - reflektor				

Izvor: Končar – električna vozila d.d. Tehnički opis EMV GPP za HŽ Putnički prijevoz d.o.o. Zagreb, 2015.

### 6.3. Eksploatacijske značajke novih elektromotornih vlakova

Poradi današnje strukture voznog parka te iz toga izvedene organizacije prijevoza, 48% vlakkilometara realizira se klasičnim sastavima, što generira značajne troškove koji će se pružanjem usluga prijevoza putnika motornim vlakovima izbjeći. Usporednom analizom eksploatacije 44 nova motorna vlaka, s 38 ekvivalentnih vlakova klasičnog sastava s lokomotivskom vučom, na stavkama: održavanje, energija, strojno ljudstvo, formiranje i rasformiranje vlaka, tehnički pregled vagona tijekom jednogodišnjeg razdoblja, a na bazi ugovorenih cijena i troškova rada, očekivana ušteda premašuje iznos od 50 milijuna kuna.

Ukoliko se obuhvati razlika u potrošnji goriva, odnosno električne energije, efekti supstitucije klasičnih vlakova motornim vlakovima, ostvarit će se i u približno 35%-tnom smanjenju troškova energije. Na kraju razdoblja restrukturiranja HŽ Putnički prijevoz imat će potrebu za svega 26 lokomotiva (voznih i manevarskih) u redovitom prometu koje će koristiti za agencijske, noćne vlakove i međunarodni prijevoz, nasuprot 56 koliko je potrebno za postojeći vozni red.

Nabava novih prijevoznih kapaciteta uz 10% do 15% veću raspoloživost, dakle pouzdanost, osigurat će i realizaciju planiranog rasta obujma prijevoza za 14% u promatranome razdoblju, pri čemu će, poradi povoljnijih uvjeta eksploatacije i energetske učinkovitosti, trošak po vlakkilometru biti niži do 30%<sup>25</sup>.

---

<sup>25</sup> Program restrukturiranja HŽ Putničkog prijevoza, HŽ Putnički prijevoz d.o.o., Zagreb, 2014.

U tablici 9. prikazani su troškovi vlakova i lokomotiva i planirane uštede korištenjem vlakova.

Tablica 9: Prikaz ušteda eksploatacijom novih vlakova

Kategorije eksploatacije	ELOK* + 3 vagona kn/km	EMV** kn/km	DLOK***+ 2 kn/km	DMV**** kn/km	DLOK + 5 kn/km	2DMV kn/km
održavanje	4,46		6,79	6,52	6,79	13,04
	3,54	4,56	2,36		5,9	
energija	5,32	2,47	23,4	9,7	23,4	19,5
strojno ljudstvo	7,51	7,51	15,02	7,51	15,02	7,51
Formiranje i rasformiranje	0,47	0,13	0,36	0,1	0,71	0,1
tehnički pregled vagona	1,46	0	0,97	0	2,43	0
<b>Ukupno kn/km</b>	<b>22,76</b>	<b>14,67</b>	<b>47,93</b>	<b>23,9</b>	<b>54,25</b>	<b>40,22</b>

\* ELOK – elektrolokomotiva, \*\* EMV – elektromotorni vlak, \*\*\* DLOK – dizel lokomotiva, \*\*\*\* DMV – dizel motorni vlak

Izvor: Program restrukturiranja HŽ Putničkog prijevoza d.o.o. Zagreb. 2014.

U svrhu ostvarenja postavljenih ciljeva, reorganizacija prijevoza na način da će se do kraja promatranog razdoblja, do 2019.godine, cjelokupni gradski i regionalni prijevoz odvijati motornim vlakovima, stvara se pretpostavka za značajnu promjenu strukture postojećeg voznog parka. Planirane promjene u strukturi voznog parka, prioritarno nabavom novih motornih vlakova, te investicijskim ulaganjima isključivo u klimatizirane vagone i motorne vlakove, uz zadržavanje voznih lokomotiva samo za potrebe međunarodnog i noćnog prometa vlakova, povećat će se raspoloživost vozila na ciljanih 90%, kao preduvjet tehnoloških promjena u organizaciji prijevoza prilagođenog potražnji. Ipak treba reći da se do 2019. godine nije ostvarila planirana nabavka 44 nova niskopodna vlaka, pa je ovaj cilj, povećane raspoloživosti, pomaknut. Trenutno je nabavljeno 24 vlaka.

#### **6.4. Nabavka novih motornih vlakova s ciljem poboljšanja prijevozne usluge i uvjeta za prijevoz ljudi s teškoćama u kretanju**

Dugi niz godina velike investicijske aktivnosti u RH obuhvatile su samo cestovnu infrastrukturu dok su s druge strane kapitalna ulaganja u razvoj željezničke infrastrukture i nabavu novih prijevoznih kapaciteta u potpunosti izostala. Izostankom investicija poduzeće je

suočeno s neravnopravnom tržišnom utakmicom i nemogućnošću postizanja održive konkurentske prednosti na prijevoznom tržištu.

Novim ciklusima ulaganja moguće je postići značajne investicijske i tehnološke iskorake te time doprinijeti snažnijem razvoju hrvatskog gospodarstva. Preduvjet za kvalitetnu uslugu su investicije u željezničku infrastrukturu, te nabava prijevoznih sredstava, što će dovesti do povećanja brzine i atraktivnosti željezničkog prijevoza. Nova prijevozna sredstva će značajno obogatiti prijevoznu uslugu i uz ulaganja u pruge i povećanje brzina, poboljšati prijevoznu uslugu na željezničkom prometnom tržištu i značajno poboljšati uvjete prijevoza ljudima s teškoćama u kretanju.

Nabavom novih (32 EMV i 12 DMV) vlakova ostvarit će se značajan korak u postizanju konkurentnosti na prijevoznom tržištu što će zajedno s ostalim investicijama i inovacijama značajno poboljšati uvjete prijevoza općenito, a posebno uvjet za prijevoz ljudi s teškoćama u kretanju.

U planu promjena strukture željezničkih vozila koja su u funkciji prijevoza putnika, vozni park se namjerava osuvremeniti i prilagoditi potrebama korisnika i planiranoj prijevoznj potražnji. U daljnjoj nabavci željezničkih vozila, posebno treba voditi brigu o prijevozu ljudi s teškoćama u kretanju, kako je to regulirano europskim propisima (opisano u točki 3.). Kako je željeznički prijevoz i dalje ekološki najprihvatljiviji i najpovoljniji oblik javnog prijevoza, a obnovom voznog parka će udovoljiti i ostalim uvjetima koje tržište traži (klimatizirane vlakove, ugodan interijer, udobnost, čistoća, prijevozu ljudi s teškoćama u kretanju i sl.), smatra se da će novi prijevozni kapaciteti povećanjem raspoloživosti s 75% na 90% te dati određenu pouzdanost i dosljednost u pružanju prijevozne usluge. Naime, provedenim istraživanjem u studenom 2013. godine na uzorku 1.155 web ispitanika, promatrano je poradi kojih elemenata kvalitete prijevozne usluge putnici odabiru željeznički prijevoz. Dobiveni rezultati istraživanja pokazali su da oko 50% ispitanika odabire željeznički prijevoz poradi povoljnije cijene, čime je potvrđena cjenovna konkurentska prednost željeznice. Međutim, samo 7,36% ispitanika odabire željeznicu zbog točnosti i dosljednosti u pružanju prijevozne usluge što ostavlja širok prostor za poboljšanje tog segmenta kvalitete prijevozne usluge, a jedna od komponenta poboljšanja su i novi pouzdaniji vlakovi. Naime, prema istraživanju zadovoljstva putnika željezničkom uslugom provedenom u državama EU26, više od 66% ispitanika je izjavilo da je zadovoljno točnošću i dosljednošću prijevozne usluge željeznicom u njihovoj državi.

Također, očekuje se poboljšanje ekonomske situacije i standarda u Hrvatskoj, a time i mogućnosti stanovništva da u slobodno vrijeme više putuju. Naime, u razvijenim državama EU gdje je standard stanovništva veći nego u Hrvatskoj, prema provedenom istraživanju 56% ispitanika koristi željeznički prijevoz u slobodno vrijeme u svrhu privatnih putovanja. Na temelju kretanja koja su prisutna u Europskoj uniji čiji smo sada član, očekujemo u narednim godinama slična kretanje i u Hrvatskoj.

Trenutno stanje prijevoznih kapaciteta je, obzirom na broj elektromotornih i dizel motornih vlakova te putničkih vagona, nezadovoljavajuće. Broj vagona raspoloživih za promet ne ispunjava osnovne potrebe, a uzevši u obzir vrijeme povećanih tržišnih potreba i pojačane imobilizacije (ljetna sezona, vikendi i blagdani, zimsko razdoblje u kojem su kvarovi učestaliji i sl.), nastaju situacije kada ni postojeće potrebe prijevoznog tržišta ne mogu biti zadovoljene, a planirano povećanje obujma prijevoza u potpunosti je nemoguće. Također, glavni razlog loše

kvalitete usluge predstavlja starost prijevoznih kapaciteta koja u prosjeku iznosi preko 30 godina (DMV - 30 godina, EMV - čak 33,5 godine). Ovdje se poseban naglasak stavlja na vrlo malu mogućnost korištenja ovih vozila za prijevoz ljudi s teškoćama u kretanju. Tek mali broj vagona ima tu mogućnost uz korištenje utovarno – istovarnih rampa.

Niži troškovi eksploatacije EMV i DMV i do 50% u odnosu na klasične vlakove s lokomotivskom vučom, kvalitetnija ponuda kapaciteta obzirom na dnevnu potražnju pogotovo u gradsko – prigradskom prijevozu, nabavku novih vlakova definira kao nužnu investiciju.

U tablici 10. prikazan je plan nabavke novih EMV i DMV vlakova do 2020. godine

Tablica 10: Plan investicija u nabavku novih vlakova (dinamika)

	2015.	2016.	2019.	2020.	UKUPNO
EMV GPP gradski	16	4	2	10	32
DMVRP regionalni/lokalni	-	1	4	7	12
<b>UKUPNO</b>	<b>16</b>	<b>5</b>	<b>6</b>	<b>17</b>	<b>44</b>

Izvor: Program restrukturiranja HŽ Putničkog prijevoza, Zagreb, 2014., nadopunjeno Poslovnim planom HŽ Putničkog prijevoza za 2018.

Za postizanje strateških ciljeva potrebni su vlakovi sljedećih kategorija/potkategorija<sup>26</sup>:

1. EMV GPP gradski
2. DMV RP regionalni/lokalni.

Usluga prijevoza će se pružati vlakovima čija maksimalna brzina iznosi 160 km/h, osim dizel motornih vlakova.

Novi prijevoznici kapaciteti stvorit će preduvjete za jačanje konkurentske prednosti na tržištu prijevoza putnika. Naime, radi se o vlakovima koji će biti prilagođeni, sadržajem svojih usluga, potrebama putnika u odnosu na dužinu relacija. Tako će vlakovi za regionalni prijevoz imati udobnija sjedala (šira, mekša, tapecirana, s rukonaslonima), priključke za prijenosna računala, manji broj vrata zbog manje izmjene putnika, pomoćne stoliće (na sjedalima ili između sjedala), uže prolaze, wc-e, prostor za prtljagu, pa i prostor za pripremanje ili odlaganje

<sup>26</sup> Program restrukturiranja HŽ Putničkog prijevoza, Zagreb, 2014., nadopunjeno Poslovnim planom HŽ Putničkog prijevoza za 2018.

hrane i pića, LCD ekrane za razonodu i sl. Vlakovi za gradski prijevoz gdje vrijeme vožnje iznosi oko 15 minuta bit će skromnije opremljeni: sjedala će biti i uža, bez rukonaslona, plastična, po jedno sa svake strane. Istodobno, ovi vlakovi zahtijevaju veći broj vrata da bi se omogućio brz protok putnika, šire prostore između sjedala, manji broj sjedala, više rukohvata i sl. Svi vlakovi će ispunjavati uvjete za prijevoz ljudi s teškoćama u kretanju.

Sve navedene kategorije/potkategorije motornih vlakova moraju imati jedinstvenu platformu, odnosno moraju biti izvedene iz istoga modela čime bi se ostvarile značajne uštede u odnosu na eksploataciju vlakova različitih koncepcija.

Razlozi za to su procjena uštede na godišnjoj razini u visini do dva milijuna kuna na svim lokacijama na području Hrvatske jer će biti moguće organizirati održavanje identičnim alatima i strojevima na svim vlakovima, osiguravanje zaliha istih rezervnih dijelova za različite vrste vlakova (cijeli vozni park), isti program stručnog osposobljavanja za zaposlenika za rukovanje i održavanje vlakova.

## **6.5. Pristupačnost vozilima koja prometuju u gradsko-prigradskom željezničkom prijevozu**

Analiza elemenata pristupačnosti vlakovima po stajalištima i kolodvorima, također je rađena u sklopu analize pristupačnosti. Rezultati su obrađeni u dvije tablice (11 i 12). Pitanja su se odnosila na opremljenost vlakova za prijevoz putnika s invaliditetom. Iz odgovora je uočljivo da vlakovi imaju dosta dobru opremljenost za prijevoz putnika s invaliditetom. Razlog tkvom rezultatu je u činjenici da se radi o gradsko – prigradskom prijevozu gdje uglavnom voze novi niskopodni vlakovi. Ipak, na svim stajalištima nemogu udovoljiti potrebama putnika s invaliditetom jer postoje ograničenja infrastrukture. U situacijama kad su vozili klasični vlakovi s lokomotivskom vučom, usluge putnicima s invaliditetom su bile neznatne. Kako bi se ove usluge značajnije poboljšale, HŽ Putnički prijevoz planira nabavku još dvadeset novih niskopodnih vlakova, koji će bitno poboljšati uvjete prijevoza. Međutim, to mora pratiti i financijsko ulaganje u infrastrukturu, jer bez toga se neće moći konzimirati ni usluga koju mogu pružiti vlakovi. Ovo istraživanje je rađeno u gradsko – prigradskom prijevozu, gdje pretežito voze novi niskopodni vlakovi koji uglavnom zadovoljavaju tražene uvjete. Ipak, neki kolodvori poradi uskih i niskih perona nedozvoljavaju mogućnost ulaska putnika s invaliditetom.

Tablica 11. Elementi pristupačnosti vlakovima po stajalištima i kolodvorima – 1. dio

Elementi pristupačnosti vlakovima po postajama i kolodvorima	Zagreb GK	Zagreb ZK	Kustošija	Vrapče	Buzin	Odra
Mjesto za sjed. za invalide u vlaku						
Video sustav informira. putnika u vl.	x	x	x	x	x	x
Glasovni sustav informira. putn. u vl.	x	x	x	x	x	x
Mjesto za invalidska kolica	x					
Zahod za invalide u vlaku	x					
Dizala za invalide pri ulasku u vlak	x					
Kupnja karata u vlaku	x	x	x	x	x	x

Napomena: U tablici 11 i 12 pristupačnost vlakovima je dobra zato što na ovim relacijama



voze uglavnom novi niskopodni vlakovi, jer se radi o gradsko – prigradskom prijevozu. Kad voze klasični vlakovi vučeni lokomotivom, pristupačnost je značajno lošija jer ti vlakovi nisu prilagođeni za prijevoz ljudi s invaliditetom.

Tablica 12. Elementi pristupačnosti vlakovima po stajalištima i kolodvorima – 2. dio

Elementi pristupačnosti vlakovima po postajama i kolodvorima	Maksimir	Trnava	Čulinec	Sesvate	S.Kraljevac	Klara
Mjesto za sjed. za invalide u vlaku	x	x	x	x	x	x
Video sustav informira. putnika u vl.						
Glasovni sustav informira. putn. u vl.	x	x	x	x	x	x
Mjesto za invalidska kolica						
Zahod za invalide u vlaku	x	x	x	x	x	x
Dizala za invalide pri ulasku u vlak	x		x			
Kupnja karata u vlaku	x	x	x	x	x	x

## 6.6. Uvjeti pristupačnosti podsustavu željezničkih vozila

*Podsustav željezničkih vozila* odnosi se TSI koji se primjenjuje na željeznička vozila, lokomotive i putnička željeznička vozila (LOC&PAS) čija je namjena prijevoz putnika.

S obzirom na temeljne zahtjeve, funkcionalne i tehničke specifikacije za podsustav željezničkih vozila, u pogledu pristupačnosti ljudima s invaliditetom i ljudima s ograničenom pokretljivošću, su sljedeće:

- sjedala,
- prostori za invalidska kolica,
- vrata,
- rasvjeta,
- nužnici,
- prolazi,
- informacije za korisnike,
- promjene visine,
- rukohvati,
- prostorije za spavanje s pristupom za invalidska kolica,
- položaj stuba za ulazak i izlazak iz vozila.

*Sjedala općenito;* Ručke ili vertikalni rukohvati ili ostala pomagala koja se mogu koristiti za održavanje stabilnosti pri korištenju prolazom postavljaju se na svim sjedalima uz prolaz osim ako se sjedalo, dok je u uspravnom položaju, nalazi unutar 200 mm od:

- naslona drugog sjedala okrenutoga u suprotnom smjeru koje ima ručku, vertikalni rukohvati ili ostala pomagala koja se mogu koristiti za osobnu stabilnost,
- rukohvata ili pregradne stijene.

Ručke ili druga pomagala za održavanje stabilnosti moraju biti postavljeni na visini od 800 mm do 1 200 mm od poda, mjereno od središta dijela ručke kojim se može koristiti, i ne smiju prodirati u prolaz te se moraju vizualno razlikovati od sjedala.

U dijelovima vagona s uzdužno raspoređenim fiksnim sjedalima, za održavanje

stabilnosti upotrebljavaju se rukohvati. Postavljaju se na međusobnoj udaljenosti od najviše 2 000 mm i na visini između 800 mm i 1 200 mm od poda, a moraju se vidno razlikovati od ostatka unutarnje opreme vagona. Ručke ili druga pomagala za održavanje stabilnosti ne smiju imati oštre rubove.

*Sjedala rezervirana za invalide općenito;* Najmanje 10 % sjedala u fiksnim kompozicijama vlakova ili pojedinačnim vagonima te u svakom razredu treba biti namijenjeno ljudima s invaliditetom i ljudima s ograničenom pokretljivošću. Sjedala rezervirana za invalide i vagoni s takvim sjedalima moraju biti opremljeni oznakama u skladu s propisima. Mora se navesti da ostali putnici takva sjedala moraju prepustiti ljudima kojima su namijenjena. Sjedala rezervirana za invalide postavljena u prostoru za putnike moraju biti u blizini vanjskih vrata. U vagonima ili kompozicijama vlakova na dvije razine, sjedala rezervirana za invalide mogu se nalaziti na obje razine. Razina opreme sjedala rezerviranih za invalide mora barem biti jednaka opremi postavljenoj na običnim sjedalima istog tipa. Ako sjedala određenog tipa imaju naslone za ruke, sjedala istog tipa rezervirana za invalide moraju imati pomične naslone za ruke. To ne uključuje naslone za ruke koji su postavljeni uzduž vagona ili na zidovima odjeljaka. Pomični naslon za ruke moguće je pomaknuti do naslona sjedala, tako da omogućuje nesmetan pristup do sjedala ili susjednog sjedala rezerviranoga za invalide. Sjedala rezervirana za invalide ne smiju biti sjedala na rasklapanje i prostor za korisnika sjedala mora odgovarati uputama. Cijela korisna sjedeća površina sjedala rezerviranoga za invalide mora biti široka najmanje 450 mm. Gornja površina svakog jastučića sjedala rezerviranoga za invalide nalazi se na visini od 430 mm do 500 mm od poda na prednjem rubu sjedala. Prostor iznad glave mora dosezati visinu od najmanje 1 680 mm od poda, osim kod vlakova na dvije razine, gdje su iznad sjedala postavljene police za prtljagu. U tim je slučajevima dopuštena manja visina prostora iznad glave kod sjedala rezerviranih za invalide ispod polica za prtljagu, na visini od 1 520 mm, pod uvjetom da kod najmanje 50 % svih sjedala rezerviranih za invalide prostor iznad glave i dalje iznosi 1 680 mm. Kod sjedala s pomičnim naslonom za leđa mjerenje se izvodi kad je sjedalo u potpuno podignutom položaju.

*Sjedala okrenuta u istom smjeru;* Kod sjedala koja su okrenuta u istom smjeru, slobodni prostor ispred svakog sjedala mora biti u skladu sa propisima, tako da udaljenost između prednje površine stražnjeg sjedala i okomite ravnine kroz zadnju točku sjedala koje se nalazi ispred iznosi najmanje 680 mm, pri čemu se udaljenost između sjedala mjeri na sredini sjedala 70 mm iznad mjesta gdje jastučić dotiče naslon za leđa. Udaljenost između prednjeg ruba jastučića sjedala i točke na sjedalima ispred na istoj okomitoj ravnini iznosi najmanje 230 mm.

*Sjedala okrenuta jedno nasuprot drugome;* Kod sjedala rezerviranih za invalide okrenutih jedno nasuprot drugome, udaljenost između prednjih rubova jastučića sjedala iznosi najmanje 600 mm. Takva udaljenost održava se čak i ako jedno od sjedala okrenutih jedno nasuprot drugome nije sjedalo rezervirano za invalide. Ako su sjedala rezervirana za invalide, koja su okrenuta jedno nasuprot drugom, opremljena stolićem, najmanja horizontalna udaljenost između prednjeg ruba jastučića sjedala i prednjeg ruba stolića iznosi najmanje 230 mm. Ako jedno od sjedala okrenutih jedno nasuprot drugome nije sjedalo rezervirano za invalide, njegova udaljenost od stolića može se smanjiti pod uvjetom da udaljenost između prednjih rubova jastučića sjedala ostane 600 mm. Bočno postavljene stoliće čija dužina ne premašuje središnju

liniju sjedala uz prozor nije potrebno uzimati u obzir u smislu sukladnosti s ovim stavkom.<sup>27</sup>

*Vrata vlaka;* Ovi se zahtjevi primjenjuju samo na vrata koja osiguravaju pristup drugom javnom dijelu vlaka, uz iznimku vrata nužnika. Za otvaranje ili zatvaranje vrata s ručnim upravljanjem, koja koriste putnici, uređajem se upravlja dlanom koristeći pritom silu koja ne smije prelaziti 20 N. Uređaji za upravljanje vratima, kojima se upravlja ručno, tipkama ili na drugi način, moraju se vidno razlikovati od površine na kojoj su postavljeni. Ako su uređaji za upravljanje vratima, za otvaranje i zatvaranje, postavljeni jedan iznad drugoga, uređaj za otvaranje uvijek mora biti postavljen na vrhu.

*Vanjska vrata,* kada su otvorena i sva namijenjena putnicima moraju imati najmanju svijetlu korisnu širinu od 800 mm. Na vlakovima brzine manje od 250 km/h vrata s pristupom za invalidska kolica trebaju imati pristup u razini od najmanje 1 000 mm svijetle korisne širine kada su otvorena. Sva vanjska vrata namijenjena putnicima treba označiti s vanjske strane da se vidno se razlikuju od kućišta vozila koje ih okružuje. Vanjska vrata s pristupom za invalidska kolica moraju biti najbliža vanjska vrata prostoru za invalidska kolica. Vrata s pristupom za invalidska kolica moraju biti jasno označena. S unutarnje strane vozila, položaj vanjskih vrata mora biti jasno označen s pomoću kontrastnih susjednih podnih obloga. Kada se vrata otvaraju, odašilje se jasan zvučni signal koji mogu čuti i vidjeti ljude u vlaku i izvan njega. Signal upozorenja mora trajati najmanje pet sekundi, a ako se vratima u tom trenutku rukuje, signal može prestati nakon tri sekunde. Ako se vrata otvaraju automatski ili ih strojovođa ili drugi član osoblja vlaka otvara daljinskim upravljanjem, signal upozorenja mora trajati najmanje tri sekunde od početka otvaranja. Prije početka zatvaranja vrata koja se zatvaraju automatski ili daljinskim upravljanjem, putnike u vlaku i izvan njega upozorava se zvučnim i vidljivim signalom. Signal upozorenja počinje najmanje dvije sekunde prije zatvaranja vrata i nastavlja se za vrijeme zatvaranja vrata. Izvor zvuka signala upozorenja za vrata mora biti postavljen u području gdje se nalaze uređaji za upravljanje vratima, a ako takvi uređaji za upravljanje ne postoje, tada se mora nalaziti u blizini vrata.

Vidljivi signal mora biti vidljiv u vlaku i izvan njega i mora biti postavljen na način koji smanjuje mogućnost da ga prekriju putnici koji se nalaze u pretpostoru. Vratima upravlja ljudstvo vlaka ili se njima upravlja poluautomatski (odnosno s pomoću tipki kojima upravljaju putnici) ili automatski. Tipke za upravljanje vratima moraju se nalaziti na krilu vrata ili pored njega.

Središte tipki za upravljanje vratima s vanjske strane mora biti postavljeno najmanje 800 mm do uključujući 1200 mm mjereno vertikalno od perona, za sve perone za koje je vlak projektiran. Ako je vlak projektiran za jednu visinu perona, središte tipke za upravljanje vratima s vanjske strane mora biti postavljeno najmanje 800 mm do uključujući 1100 mm mjereno vertikalno iznad te visine perona. Središte tipke za upravljanje vratima s unutarnje strane za vanjska vrata mora biti postavljeno najmanje 800 mm do uključujući 1100 mm mjereno vertikalno od poda vozila.

---

<sup>27</sup> Uredba Komisije (EU) br. 1300/2014L 356/128, HR Službeni list Europske unije, Zagreb, 12.12.2014.

*Unutarnja vrata*, automatska i poluautomatska moraju biti opremljena uređajima koji sprečavaju zaglavljivanje putnika za vrijeme otvaranja i zatvaranja vrata. Vrata s unutarnje strane predviđena za prolaz korisnika invalidskih kolica moraju imati svijetlu korisnu širinu od najmanje 800 mm.

Središte tipke za upravljanje unutarnjim vratima postavlja se na visini od najmanje 800 mm do uključujući 1100 mm od poda vozila. Automatska vrata unutar vagona i sljedeća povezujuća vrata rade ili sinkronizirano u paru ili druga vrata prepoznaju da im se približava putnik, pa se tada otvaraju. Ako je više od 75 % površine vrata napravljeno od prozirnog materijala, mora ju se jasno označiti vizualnim pokazateljima.

*Rasvjeta* mora biti postavljena tako da njezine najmanje vrijednosti prosječne osvijetljenosti u prostorima za putnike moraju biti u skladu s normama.

*Nužnici*; Kod postavljanja nužnika u vlaku, mora postojati univerzalni nužnik kojem se može pristupiti iz prostora za invalidska kolica i to mora biti sukladno normama. Pri postavljanju nužnika u vlak, moraju postojati prostorije za previjanje. Ako odvojene prostorije za previjanje ne postoje ili postoje ali njima ne može pristupiti korisnik invalidskih kolica, unutar univerzalnih nužnika postavlja se stolić i to mora biti u skladu sa zahtjevima normi.

*Prolazi*, od ulaza u vozilo i odjeljak prolaza mora biti kako slijedi:

— kroz vozila i između susjednih vozila jedne kompozicije vlaka, prolaz se mora osigurati prema normi.

— prema vratima i od vrata s pristupom za invalidska kolica, prostora za invalidska kolica i područja s pristupom za invalidska kolica uključujući prostorije za spavanje i univerzalne nužnike, ako postoje, postavljaju se, također, prema normi.

Pored prostora za invalidska kolica i na ostalim mjestima na kojima bi se invalidska kolica trebala zakrenuti za 180° potrebno je predvidjeti prostor za okretanje, s promjerom od najmanje 1 500 mm. Dio tog prostora za okretanje može biti i prostor za invalidska kolica. Ako korisnik invalidskih kolica treba promijeniti smjer, širina prolaza obaju koridora mora biti u skladu sa zahtjevom.

*Informacije za putnike općenito*, potrebno je osigurati kako slijedi:

- sigurnosne informacije i sigurnosne upute,
- zvučne sigurnosne upute popraćene vidljivim signalima u slučaju opasnosti,
- znakove upozorenja, zabrane i obveznog postupanja,
- informacije o putu vožnje vlaka, uključujući informacije o kašnjenjima i neplaniranim zaustavljanjima,
- informacije o razmještanju pojedinačnih prostora i opreme u vlaku.

Vizualne informacije moraju se jasno razlikovati od pozadine, a slova korištena za tekst moraju biti lako čitljiva. Informacije o vremenu izražavaju se brojkama s pomoću 24 – satnog sustava.

*Oznake, piktogrami i taktilne informacije* i svi sigurnosni znakovi, znakovi upozorenja,

obveznog postupanja i zabrane moraju sadržavati piktograme i biti projektirani u skladu sa odgovarajućom specifikacijom. Na jednom je mjestu dopušteno najviše pet piktograma postavljenih jedan uz drugi, uključujući strelicu, koji pokazuju jedan smjer.

Sljedeći posebni piktogrami postavljaju se zajedno sa simbolom invalidskih kolica:

- informacije o usmjeravanju prema opremi s pristupom za invalidska kolica,
- znakovi za vrata za invalidska kolica izvan vlaka,
- znakovi za prostore za invalidska kolica u vlaku,
- oznake univerzalnih sanitarija.

Simboli mogu biti u kombinaciji s drugim simbolima (npr.: broj vagona, nužnik itd.). Ako su postavljene indukcijske petlje, one moraju biti označene s pomoću piktograma. U univerzalnim nužnicima opremljenima rukohvatima na šarkama mora biti predviđen piktogram koji prikazuje rukohvat u podignutom i u spušenom položaju.

Ako se u vozilu nalaze rezervirana sjedala, tada brojka ili slovo vozila (kako se koristi u sustavu rezervacija) mora biti prikazan na svakim vratima koja vode do sjedala ili u njihovoj blizini. Brojka ili slovo prikazuju se znakovima visine od najmanje 70 mm i moraju biti vidljivi dok su vrata otvorena i zatvorena. Sjedala označena slovima ili brojkama, brojka ili slovo sjedala mora biti prikazano na svakom sjedalu ili pored njega i to znakovima visine od najmanje 12 mm. Te se brojke ili slova moraju vidno razlikovati od pozadine.

Taktilne informacije moraju biti osigurane u:

- nužnicima i prostorijama za spavanje s pristupom za invalidska kolica, za uporabu i pozivanje u slučaju opasnosti, ako je to potrebno,
- željezničkim vozilima, za tipku otvaranja ili zatvaranja vrata s pristupom za putnike i uređajima za pozivanje u slučaju opasnosti.

*Dinamičke vizualne informacije*, kao što su posljednja odredišna postaja ili put vožnje moraju biti prikazani na vanjskom dijelu vlaka na strani perona u blizini najmanje jednih vrata namijenjenih putnicima na barem svakom drugom vozilu vlaka. Kad vlakovi voze u sustavu u kojem su na peronima na postajama na svakih 50 m prikazane dinamične informacije i ako su odredište ili put vožnje isto tako prikazani na prednjem dijelu vlaka, prikazivanje tih informacija na strani svakog vozila nije obvezno. U svakom vozilu mora biti prikazana posljednja odredišna postaja ili put vožnje vlaka. Sljedeća postaja vlaka mora biti prikazana tako da je sa svojih sjedala može razaznati najmanje 51 % putnika u svakom vozilu, uključujući 51 % sjedala rezerviranih za invalide i iz svih prostora za invalidska kolica. Te informacije moraju biti prikazane najmanje dvije minute prije dolaska vlaka na postaju, a ako je sljedeća postaja udaljena manje od dvije minute vožnje, tada se prikazuju odmah po polasku s prethodne postaje. Zahtjev koji se odnosi na vidljivo označivanje informacija o odredištu i „sljedećoj postaji” s 51 % sjedala putnika ne primjenjuje se na vagone s odjeljcima u kojima odjeljci imaju najviše osam sjedala i hodnik pored njih. Međutim, informacije moraju biti vidljive čovjeku koji stoji izvan odjeljka na hodniku i putniku u prostoru za invalidska kolica. Ako je sustav automatiziran, mora omogućivati povlačenje ili ispravljanje netočnih i nejasnih informacija. Unutarnji i

vanjski zaslone moraju biti u skladu sa zahtjevima<sup>28</sup>.

*Dinamičke zvučne informacije* kao što je sustav javnog razglasa, kojima vlak mora biti opremljen i koje za redovito ili obavještanje u opasnosti upotrebljava strojovođa ili član osoblja vlaka koji je posebno odgovoran za putnike. Sustavom javnog razglasa može se rukovati ručno, automatski ili može biti prethodno programiran. Ako je sustav javnog razglasa automatiziran, mora omogućivati povlačenje ili ispravljanje netočnih i nejasnih informacija.

Sustav javnog razglasa mora imati mogućnost najavljanja određene postaje i sljedeće postaje vlaka na svakoj postaji ili pri odlasku sa svake postaje. Govorne informacije moraju imati indeks razumljivosti govora prema normi iz specifikacije u odnosu na svako sjedalo i prostor za invalidska kolica.<sup>29</sup>

---

<sup>28</sup>Uredba Komisije (EU) br. 1300/2014, L 356/127, HR Službeni list Europske unije, Zagreb, 12.12.2014.

<sup>29</sup>Uredba Komisije (EU) br. 1300/2014 L 356/127, HR Službeni list Europske unije, Zagreb, 12.12.2014.

## **7. Organizacija prijevoza ljudi smanjene i otežane pokretljivosti**

Željezničke usluge daleko su pristupačnije nego što su bile u prošlosti i mnogi putnici s invaliditetom mogu se voziti vlakovima bez pomoći. U tom kontekstu, postoji potpora predložena Europskim zakonom o pristupačnosti (EAA) i općenito više predanosti Europske komisije dostupnosti kao katalizatoru socijalne uključenosti.

Stvaranje bolje pristupačnosti javnom prijevozu može značajno promijeniti način života ljudi s invaliditetom i njihovih obitelji. Naprotiv, javni prijevoz i izgrađeno okruženje koje je nepristupačno postavljaće ozbiljne zapreke kvaliteti života ljudi s invaliditetom u području obrazovanja, zaposlenja, pristupa zdravstvenoj zaštiti i znatno ograničavati društvene i rekreacijske mogućnosti.

Pristupačnost prijevozu mora osigurati mnogo više od vozila koje može koristiti čovjek koji se nalazi u invalidskim kolicima. Pristupačnost zahtijeva znanje, sposobnost, financijska sredstva i pouzdanost. Putnici moraju znati da usluga postoji i kako je koristiti, moraju biti u mogućnosti doći do stajališta i kolodvora. Moraju se moći ukrcati u vozilo, biti informirani o tijeku putovanja, biti u mogućnosti platiti prijevoz. Napokon, putnici moraju imati uvjerenje da će kolodvorska služba i osoblje za organizaciju prijevoza raditi prema rasporedu i biti im na usluzi.

Osposobljeno osoblje, te njihova spremnost za pomoć mogu nadvladati mnoge nedostatke vozila, infrastrukture ili opskrbe informacijama. Mnogi putnici s invaliditetom u manje razvijenim državama su izvijestili da je bilo toliko puno ljudi koji su željeli pomoći, usprkos nepristupačnim vozilima i infrastrukturi. Suprotno tome, iznenađujući je broj invalida u Europi koji prestaju koristiti javni prijevoz jer im se to stvara kao smetnja ili neadekvatno jer im treba više vremena da se ukrcaju u vozilo ili nađu karte.

Velika financijska sredstva su i bit će uložena za nastavak uklanjanja zapreka u kolodvore i vlakove tijekom sljedećeg desetljeća, kako bi se olakšalo iskustvo putovanja putnika s invaliditetom i putnika sa smanjenom pokretljivošću. Članovi CER-a aktivno su i kontinuirano u dijalogu s putnicima s invaliditetom i njihovim nacionalnim i europskim federacijama. Najnovije istraživanja Svjetske banke i njezinih partnera su potvrdila da ako bi se utvrdili međunarodni ciljevi za smanjenje siromaštva, jedan od ključnih ciljeva bi bio da se poduzmu posebne mjere za smanjenje diskriminacije i izolacija ljudi s invaliditetom. Među najvažnijim ciljevima je mjera pružanja dostupnosti javnom prijevozu, što je važan čimbenik koji bi poboljšao mobilnost, fizički pristup i poboljšanje uvjeta za život ljudi s invaliditetom. Ostvarenje ovih ciljeva bi pružilo mogućnost međunarodne suradnje i ostvarenje ključnih tehničkih pitanja o dostupnosti javnom prijevozu putnika s invaliditetom.

### **7.1. Glavne značajke željezničkog čvorišta Zagreb**

Područje željezničkog čvora Zagreb prostorno zaokružuju Grad Zagreb i dio područja Zagrebačke županije. Sam čvor je smješten na sjecištu dvaju važnih paneuropskih prometnih koridora (koridori V.b i X.) i ima ulogu u međunarodnom i unutarnjem prometnom povezivanju, kako grada Zagreba, tako i Republike Hrvatske u cjelini. Postojeći koridori željezničkih pruga svojim radijalnim prolaskom kroz Grad Zagreb omogućuju kvalitetnu

uspostavu gradsko – prigradskog željezničkog prijevoza u gradu. Postojeća mreža pruga i stajališta nije u potpunosti prilagođena potrebama javnoga gradsko – prigradskoga željezničkog prometa, a poglavito nije prilagođena za prijevoz ljudi sa smanjenom pokretljivošću. Zato ju je potrebno dopuniti s ciljem podizanja razine usluge, posebno uvažavajući zakonodavstvo Europske unije.

Grad Zagreb je usko povezan sa svojom užom i širom okolicom, te funkcionalne zone utjecaja grada prelaze njegove administrativne granice. Zbog svog značenja i on sam je također područje županije (Županija Grad Zagreb). Izraz gradski prijevoz željeznicom koristi se za prijevoz na području unutar željezničkog čvora Zagreb, a izraz prigradski prijevoz željeznicom koristit će se za prijevoz na području koje gravitira Zagrebu, a udaljeno je vremenski 45 – 60 minuta vožnje vlakom do središta grada. To šire područje zahvaća Zagrebačku županiju (koja okružuje Grad Zagreb) i dijelove njoj susjednih županija.

Danas se u gradskom i prigradskom prometu koriste novi elektromotorni vlakovi, koji su svojim značajkama bitno povećali kvalitetu prometne usluge, posebno usluge prijevoza ljudi sa smanjenom pokretljivošću. Kako se u gradsko – prigradskom prijevozu, prevozi najveći broj ljudi s invaliditetom i ljudi s ograničenom pokretljivošću, sadašnje stanje voznoga parka ne zadovoljava te potrebe. Za takve potrebe koriste se uglavnom novi niskopodni vlakovi, koji jedini udovoljavaju takvim uvjetima. Uz ove vlakove, koristi se još dio vagona u kojima se mogu voziti ljudi s invaliditetom i ljudi s ograničenom pokretljivošću. Treba reći da se uz ove vlakove još koriste i stari elektromotorni vlakovi starosti 25 i više godina koji konceptijski nisu prilagođeni za prijevoz ljudi s invaliditetom i ljudi s ograničenom pokretljivošću, te će ih se u budućnosti morati potpuno supstituirati novim elektromotornim vlakovima. HŽ Putnički prijevoz i HŽI će morati uložiti puno financijskih sredstava i organizacijskog potencijala da bi postigli razinu usluge za ovakve ljude, kojoj se teži u Europskoj zajednici.

Slika 3. prikazuje pruge grada Zagreba i Zagrebačke županije na kojima se odvija gradsko – prigradski prijevoz.

Slika 3. Željeznički čvor Zagreb – postojeće stanje





Izvor: HŽ Infrastruktura d.o.o. Izvješće o mreži 2013., Zagreb; 2013.

## 7.2. Organizacijski aspekt prijevoza ljudi smanjene i otežane

### pokretljivosti

Ljudi smanjene i otežane pokretljivosti zajedno s pratiteljem imaju pravo na popust od redovite prijevozne cijene u 1. i 2. razredu putničkog i brzog vlaka. U navedenu skupinu pripadaju ljudi s invaliditetom i njihova pratnja te vojni i civilni ratni invalidi zajedno s pratnjom, a kako je naznačeno na stranicama željezničkog prijevoznika.<sup>30</sup>

HŽ Putnički prijevoz i HŽ Infrastruktura ljudima s invaliditetom i smanjenom pokretljivošću pružaju besplatnu pomoć prilikom ulaska/izlaska iz vlaka i putovanja vlakom s time kako je potrebno putovanje najaviti barem 48 sati prije namjeravanog putovanja.

Prema Zakonu o povlasticima u unutarnjem putničkom prometu (NN 97/00 i 101/00) te Pravilniku o postupku za ostvarivanje prava na korištenje povlastice u unutarnjem putničkom prometu (NN14/01) definirano je pravo na povlašteni prijevoz. U tu skupinu ljudi pripadaju:

- slijepi ljudi koje imaju do 10% sposobnosti vida
- gluhi i gluhoslijepi ljudi
- ljudi s težom ili teškom mentalnom retardacijom
- ljudi s invaliditetom s najmanje 70% oštećenja organa za kretanje

<sup>30</sup> HŽ Putnički prijevoz d.o.o. Preuzeto s <http://www.hzpp.hr/osobe-s-invaliditetom?p=452> [Pristupljeno: kolovoz, 2019.]

- kronični bubrežni bolesnici na hemodijalizi
- ljudi koje po posebnim propisima ostvaruju prava na doplatak za pomoć i njegu drugih ljudi
- djeca s invaliditetom čiji roditelji ostvaruju pravo na dopust do sedme godine djetetova života
- roditelji koji imaju pravo na rad s polovicom punogaradnog vremena zbog njege djeteta s većim teškoćama u razvoju
- vojni i civilni invalidi rata-pratiteljina navedenih ljudi.

### **7.3. Operativne funkcije i priprema vlaka za vožnju u polaznom**

#### **kolodvoru**

Prije svakog uključivanja u promet, vlak se mora pripremiti za vožnju. U polaznom kolodvoru vlak se mora pripremiti u vrijeme propisano poslovnim redom kolodvora odnosno tehnološkim procesom rada kolodvora, tako da ljudstvo tehničkog pregleda vlaka, vlakopravno odnosno kolodvorsko ljudstvo ima dosta vremena da ga pregleda, propisno primi i opremi do njegova redovitog ili predviđenog polaska. Tu se primjenjuju sve tehničke i ustrojbene mjere koje omogućuju sigurno kretanje vlaka na pruzi, te rad i postupke u svezi sa zadržavanjem vlaka u službenim mjestima. Prije uključivanja vlaka u promet, primjenjuju se i svi prometni poslovi, a oni čine skup poslova prijeko potrebnih za ustrojbu i obavljanje sigurnog, urednog i ekonomičnog prometa vlakova. Zato se nadzornim i kontrolnim radnicima, koji obavljaju poslove u svezi sigurnog i urednog tijeka željezničkog prometa, mora omogućiti neometano obavljanje njihovih poslova. Ti poslovi su: sastavljanje i objavljivanje voznog reda, ustrojba prometa, upravljanje prometom i reguliranje vožnje vlakova na pruzi, uvođenje u promet i otprema vlakova, te nadzor nad njihovim prometom, otklanjanje smetnji u prometu vlakova i poslovi kod vlaka na pruzi<sup>31</sup>.

Prije svakog polaska na vožnju potrebno je da strojovođa pri preuzimanju vlaka izvrši kratki vizualni pregled vlaka, pri čemu treba obavezno kontrolirati sljedeće:

- okretna postolja (oprema, stanje kotača, diskova i sl.)
- ogibljenje (opruge i amortizere)
- vlačno – odbojnu spremu
- razinu pijeska u spremnicima uređaja za pjeskarenje
- napunjenost spremnika za pranje čelnih stakala

---

<sup>31</sup> Hrvatske željeznice. Prometni pravilnik Hrvatski željeznica. Zagreb; 1997.

## 8. Prijedlog mjera za poboljšanje pristupačnosti

S ciljem poboljšanja pristupačnosti željezničkoj infrastrukturi i vozilima ljudi s smanjenom pokretljivošću, HŽ Putnički prijevoz i HŽ Infrastruktura su uz sva nastojanja poboljšanja pristupačnosti ostvarila suradnju s udrugama invalidnih osoba, kako bi se i oni uključili i svojim, primjedbama, sugestijama i prijedlozima pripomogli u zajedničkom nastojanju realizacije prijevoza ljudi s invaliditetom. U tu svrhu održan je sastanak pravobraniteljice za osobe s invaliditetom s predstavnicima HŽ Putničkog prijevoza i HŽ Infrastrukture te Ministarstva mora, prometa i infrastrukture. Na sastanku su uz navedene institucije i pravobraniteljstvo nazočili i predstavnici Hrvatske udruge paraplegičara i tetraplegičara i Hrvatskog saveza slijepih čiji su članovi najčešće imali pritužbe u ovom području.

Teme sastanka bile su prilagodba i osiguravanje željezničkog prijevoza ljudima s invaliditetom, nedostaci postojeće zakonske regulative u području pristupačnosti željezničkog prometa te povlastice u željezničkom prijevozu za osobe s invaliditetom. Nakon rasprave, između ostalog je zaključeno kako je nužno donijeti transparentnu objavu o postupku za ostvarivanje prava na korištenje povlastica u unutarnjem putničkom prometu koja bi pružila potpunu informaciju ljudima s invaliditetom. Predložena je izmjena postojeće regulative i uskladba s europskom regulativom, zatim obnova i izgradnja pristupačnih željezničkih postaja u svim segmentima te edukacija djelatnika HŽ-a o postupanju s ljudima s invaliditetom s obzirom na specifičnosti.

Obzirom na sve navedeno, predstavnici pravobraniteljstva za ljude s invaliditetom su upozorili HŽ na zakonsku obvezu i zatražili od HŽ putničkog prijevoza informacije o mjerama i aktivnostima koje poduzimaju ili planiraju poduzeti kako bi dostupnost usluga ljudima s invaliditetom i smanjene pokretljivosti u putničkom prijevozu HŽ-a bila osigurana na jednakoj osnovi kao i putnicima bez invaliditeta. Poštuju li se odredbe Pravilnika o osiguranju pristupačnosti građevina ljudima s invaliditetom i smanjene pokretljivosti (NN, 78/13), a vezano za uređenje unutarnjih i vanjskih prostora kolodvora (Glavnog kolodvora u Zagrebu te drugih kolodvora diljem RH) npr. sanitarni čvor, taktilne vodilje za slijepo osobe, prilagođeni pultovi prilikom kupnje karata i dr.; jesu li osigurane i na kojim željezničkim postajama platforme ili neki drugi oblici pomagala za prilagođeno ulaženje ljudima s invaliditetom i ljudima smanjene pokretljivosti u vlakove, odnosno kako planiraju ukloniti zapreke i osigurati nesmetan ulaz putnicima s invaliditetom u vlakove. Održava li se edukacija za djelatnike npr. konduktore i drugo osoblje kako bi se upoznali sa specifičnostima oštećenja ljudi s invaliditetom kojima je potrebna njihova pomoć pri ulasku ili izlasku iz vlaka.

### *Aktualni primjer:*

Ljudi s invaliditetom opravdano su nezadovoljni prijevozom u Hrvatskim željeznicama. Smatramo da je potrebno svima omogućiti neovisno i nesmetano kretanje, pristupačnost pa u tom smislu i dostupnost svih usluga koje su nužne kako bi građani bez obzira na invaliditet nesmetano mogli putovati!,

Navedeni primjer: Ulazak u vlak u Zagrebu sam po sebi ne znači ništa ako čovjek u invalidskim kolicima ne može iz njega sići u Splitu i nadam se da su po tom pitanju u

međuvremenu poduzeti odgovarajući koraci. Dakako, vlak koji ovom prilikom ističem hvale je vrijedan moderan vlak koji prometuje na liniji Zagreb-Vinkovci, pušten u pogon prije nešto više od godine. Osnovni je problem što je osigurano samo jedno mjesto za invalidska kolica, što je prilično nevjerojatan i šokantan podatak. Zamislite što bi se dogodilo da dva čovjeka u invalidskim kolicima istodobno krenu tim vlakom iz Zagreba za Vinkovce, što uopće nije neizgledno s obzirom da taj vlak prometuje samo jednom dnevno.<sup>32</sup>

### **8.1. Prijedlog mjera za poboljšanje prema zakonskim okvirima i obvezama tehničke opremljenosti**

Uvažavajući operativne propise, podsustavi željezničke infrastrukture i željezničkih vozila, odnosno upravitelji infrastrukturom i željezničkim postajama, imaju posebnu odgovornost u organizaciji prijevoza općenito, a posebno u organizaciji prijevoza ljudi s invaliditetom i ljudi s ograničenom pokretljivošću. Uvažavajući operativne propise koji se odnose na ovo područje organizacije prijevoza ljudi s ograničenom pokretljivošću, nužno je uvažavati zahtjeve koji se odnose na potrebno stanje infrastrukture, željezničkih vozila i sposobnost ljudi koji rade na organizaciji prijevoza, odnosno sudjeluju u tehnološkim procesima na željezničkim postajama i u vozilima.

#### *Podsustav infrastrukture*

S obzirom na temeljne zahtjeve iz područja organizacije prijevoza, operativni propisi specifični za podsustav infrastrukture u vezi s pristupačnošću ljudima smanjene i otežane pokretljivosti, upravitelj infrastrukture ili upravitelj postaje mora imati pisane smjernice kojima se osigurava pristupačnost putničke infrastrukture svim ljudima s invaliditetom i ljudima s ograničenom pokretljivošću tijekom radnog vremena u skladu s tehničkim zahtjevima TSI-ja (tehnička specifikacija za interoperabilnost). Pored toga, smjernice moraju biti u skladu sa smjernicama željezničkih poduzeća koja bi se po potrebi željela koristiti prostorom i opremom. Smjernice se provode odgovarajućim informiranjem ljudstva, postupcima i osposobljavanjem. Smjernice u vezi s infrastrukturom među ostalim sadržavaju i operativne propise za sljedeće situacije:

— Dostupnost postaje kroz izradu operativnih propisa kojima se osigurava pristup informacijama o stupnju pristupačnosti svih.

— Postaje bez ljudstva i organizacija izdavanja vozne karte slabovidnim putnicima, treba biti definirana operativnim propisima za postaje bez ljudstva koje su opremljene automatima

---

<sup>32</sup> Anka Slonjšak, pravobraniteljica za ljude s invaliditetom. Održan je sastanak s predstavnicima HŽ-putničkog prijevoza i HŽ-infrastrukture te Ministarstva pomorstva, prometa i infrastrukture. Teme sastanka bile su prilagodba i osiguravanje željezničkog prijevoza ljudima s invaliditetom, nedostaci postojeće zakonske regulative u području pristupačnosti željezničkog prometa te povlastice u željezničkom prijevozu za ljude s invaliditetom. Ovo je njezino mišljenje i izneseni primjer glede uvjeta za prijevoz ljudi s invaliditetom.

za izdavanje voznih karata. U takvim situacijama alternativni način izdavanja voznih karata, kojem slabovidni ljudi mogu pristupiti, uvijek mora biti dostupan (na primjer, dopuštanje da se kupnja obavi u vlaku ili na odredištu).

Ako se za kontrolu voznih karata upotrebljavaju trokraki mehanizmi, potrebno je provoditi operativne propise koje ljudima s invaliditetom i ljudima s ograničenom pokretljivošću omogućuju usporedan pristup kroz takve kontrolne točke. Takav poseban pristup mora biti prikladan za prolazak korisnika invalidskih kolica, a može ga kontrolirati ljudstvo ili može biti automatiziran.

Da bi promet bio što sigurniji, rasvjeta na peronima smije biti isključena samo ako se ne očekuje dolazak vlaka. Moraju se provoditi operativni propisi kojima se jamči usklađenost vizualnih i govornih informacija. Ljudstvo koje daje govorne informacije mora pratiti standardne postupke radi postizanja potpune dosljednosti temeljnih informacija.

Smjerokazi se ne smiju kombinirati s reklamnim oglasima, a opće informacije o uslugama javnog prijevoza u smislu ove odredbe ne smatraju se reklamnim oglasima. Ako u postaji govorne informacije nisu osigurane putem sustava javnog razglasa, potrebno je, prema ovim propisima osigurati drugi oblik sustava govornog obavještanja putnika u postaji (npr. telefonska služba za informacije s operaterom ili automatska telefonska služba).

Željeznički prijevoznik i upravitelj infrastrukture ili upravitelj postaje zajedno utvrđuju područje na peronu na kojem će se vjerojatno upotrebljavati pomoćno sredstvo za ukrcaj korisnika invalidskih kolica, uzimajući u obzir varijacije kompozicije vlaka.

Nastoji se utvrditi, ako je moguće, mjesto zaustavljanja vlakova u skladu s lokacijom tog operativnog područja. Ljudstvo postaje provodi operativne propise o radu pomoćnih sredstava za ukrca, kao i o korištenju pomične sigurnosne zapreke na dizalima za invalidska kolica.

Također, provode se operativni propisi kojima se jamči osposobljenost ljudstva postaje za sigurno upravljanje rampama za ukrcaj, pri postavljanju, osiguranju, podizanju, spuštanju i sklapanju.

Provode se operativni propisi kojima se jamči da ljudstvo bude svjesno da ljudi s invaliditetom i ljudi s ograničenom pokretljivošću možda trebaju pomoć pri ulasku i izlasku iz vlaka, te da im po potrebi omogućiti takvu pomoć. Uvjeti u kojima se ljudima s invaliditetom i ljudima s ograničenom pokretljivošću pruža pomoć definirani su u Uredbi (EZ) br. 1371/2007.

Ako su dopušteni prijelazi preko kolosijeka u razini pod nadzorom, potrebno je provoditi operativne propise prema kojima ljudstvo na takvim prijelazima preko kolosijeka u razini uz nadzor nudi odgovarajuću pomoć ljudima s invaliditetom i ljudima s ograničenom pokretljivošću, uključujući obavješćivanje o tome kada je sigurno prijeći prugu.<sup>33</sup>

---

<sup>33</sup> Uredba Komisije (EU) br. 1300/2014, L 356/141, HR Službeni list Europske unije, Zagreb, 12.12.2014.

## *Podsustav željezničkih vozila*

S obzirom na temeljne zahtjeve, koji se odnose na prijevoz ljudi s invaliditetom i ljudi s ograničenom pokretljivošću, operativni propisi specifični za podsustav željezničkih vozila u vezi s pristupačnošću ljudima s invaliditetom i ljudima s ograničenom pokretljivošću traže da željeznički prijevoznik mora imati pisane smjernice kojima se jamči pristupačnost putničkih željezničkih vozila za cijelo vrijeme njegova korištenja u skladu s tehničkim zahtjevima TSI-ja (tehnička specifikacija za interoperabilnost). Pored toga, smjernice po potrebi moraju biti usklađene sa smjernicama upravitelja infrastrukture ili upravitelja postaje. Smjernice se provode odgovarajućim informiranjem ljudstva, postupcima i osposobljavanjem. Smjernice za željeznička vozila, među ostalim, sadrže i operativne propise za situacije pristupa i rezervacije sjedala rezerviranih za invalide. Tu se nude dva moguća uvjeta. Postoje sjedala razvrstana u kategoriju „sjedala rezerviranih za invalide” i to; nerezervirano i rezervirano. U prvom slučaju, operativni će propisi biti usmjereni prema drugim putnicima (tj. postavljanje oznaka), zahtijevajući od njih da ustupe prednost ljudima s invaliditetom i ljudima s ograničenom pokretljivošću koje imaju pravo na korištenje tih sjedala, te da im primjereno tome ustupe sjedalo ako je zauzeto. U drugom slučaju, željeznički prijevoznik provodi operativne propise kojima se u sustavu rezervacija voznih karata osigurava pravedna obrada za ljude s invaliditetom i ljude s ograničenom pokretljivošću. Tim se propisima osigurava da sjedala rezervirana za invalide do određenog trenutka prije polaska vlaka mogu rezervirati samo ljude s invaliditetom i ljude s ograničenom pokretljivošću. Nakon tog trenutka sjedala rezervirana za invalide na raspolaganju su svim putnicima, uključujući ljude s invaliditetom i ljude s ograničenom pokretljivošću. Također, potrebno je izraditi operativne propise kojima bi se osiguralo da se prijevoz psa pomagača ljude s invaliditetom i ljude s ograničenom pokretljivošću dodatno ne naplaćuje. Propisi koji se odnose na pristup do sjedala rezerviranih za invalide i njihovu rezervaciju primjenjuju se i na prostore za invalidska kolica, s tim da samo korisnici invalidskih kolica imaju prednost. Osim toga, operativnim se propisima jamči da pomagač (koji nije čovjek s ograničenom pokretljivošću) može sjediti ili s rezervacijom ili bez rezervacije u blizini, odnosno nasuprot prostoru za invalidska kolica. Propisi koji se odnose na rezervaciju sjedala rezerviranih za invalide primjenjuju se i za univerzalne odjeljke za spavanje.

Međutim, operativnim se propisima sprečava uporaba univerzalnih odjeljaka za spavanje bez rezervacije (tj. uvijek je obvezna prethodna rezervacija). Propisi koji se odnose na siguran ulazak putnika u vlak, odnose se i na postupak aktiviranja vanjskih vrata koje obavlja ljudstvo vlaka da bi se osigurala sigurnost svih putnika, uključujući ljude s invaliditetom i ljude s ograničenom pokretljivošću. Tu su uključeni i uređaji za pozivanje u slučaju opasnosti u prostoru za invalidska kolica, univerzalni nužnici ili prostorije za spavanje s pristupom za invalidska kolica. Zvučne sigurnosne upute u slučaju opasnosti, također se provode prema propisima. Tim se propisima uređuje i narav informacija i način njihova prenošenja. Potrebno je osigurati dostupnost podataka o putu vožnje ili mreži na kojoj vozi vlak (način osiguravanja tih podataka izabire željeznički prijevoznik). Smjerokazi se ne smiju kombinirati s reklamnim oglasima. Ako dođe do pogrešnih ili nejasnih informacija, mora se, prema propisima stvoriti mogućnost ispravka netočnih automatski prenesenih informacija, a za to je odgovorno ljudstvo vlaka. Najavljivanje posljednje odredišne postaje i sljedeće postaje, provodi se najkasnije dvije minute prije zaustavljanja vlaka.

Propisi o sastavu vlaka kojima se jamči uporaba pomoćnih sredstava za ukrcaj za invalidska kolica s obzirom na razmještaj perona, u obzir uzima promjenu kompozicije vlaka kako bi se utvrdila sigurna mjesta za pomoćna sredstva za ukrcaj s obzirom na mjesto

zaustavljanja vlaka. Provodi se prema propisima o upravljanju pomoćnim sredstvima za ukrcaj, a za to je odgovorno ljudstvo u vlaku i ljudstvo postaje. Kod uređaja kojima se ručno upravlja postupci su takvi da se od ljudstva zahtijeva što manje fizičkog napora. Kod uređaja na motorni pogon postupci jamče siguran rad u slučaju prekida napajanja, a ljudstvo vlaka ili ljudstvo postaje je odgovorno i za uporabu pomične sigurnosne zapreke na dizalima za invalidska kolica, za koju se, prema operativnim propisima, jamči osposobljenost ljudstva u vlaku i ljudstva postaje za sigurno upravljanje rampama za ukrcaj pri njihovu rasklapanju, pričvršćivanju, podizanju, spuštanju i sklapanju.

Ljudi s ograničenom pokretljivošću najčešće trebaju pomoć pri ulasku i izlasku iz vlaka. Prema propisima, se jamči da je ljudstvo svjesno da ljudi s invaliditetom i ljudi s ograničenom pokretljivošću možda trebaju pomoć pri ulasku i izlasku iz vlaka te da im po potrebi omogući takvu pomoć. Uvjeti u kojima se ljudima s invaliditetom i ljudima s ograničenom pokretljivošću pruža pomoć definirani su u Uredbi.<sup>34</sup>

Operativno područje pomoćnih sredstava za ukrcaj korisnika invalidskih kolica (peron), zajednički utvrđuju željeznički prijevoznik, upravitelj infrastrukture i upravitelj postaje, te zajednički obrazlažu izbor područja. To područje mora biti u skladu s peronima na kojima je trenutačno predviđeno zaustavljanje vlaka. Iz navedenoga proizlazi da je za ispunjavanje zahtjeva u nekim slučajevima potrebno prilagoditi mjesto zaustavljanja vlaka. Pri sastavljanju vlaka iz usklađenih i neusklađenih željezničkih vozila provode se operativni postupci kojima se jamči da su u vlaku osigurana najmanje dva prostora za invalidska kolica, sukladna s TSI-jem. Ako se u vlaku nalaze nužnici, potrebno je osigurati pristup korisnika invalidskih kolica univerzalnom nužniku. Kod takvih kombinacija željezničkih vozila odgovarajućim se postupcima mora osigurati raspoloživost zvučnih i vizualnih informacija o putu vožnje u svim vozilima. U takvim sastavima vlakova, dopušteno je da sustavi dinamičnih informacija i uređaji za pozivanje u slučaju opasnosti u prostorima za invalidska kolica, univerzalnim nužnicima ili prostorijama za spavanje s pristupom za invalidska kolica ne funkcioniraju u potpunosti.

#### *Osiguranje pomoćnih sredstava za ukrcaj i pružanje pomoći*

Upravitelj infrastrukture, upravitelj postaje ili željeznički prijevoznik dogovaraju pružanje i upravljanje pomoćnim sredstvima za ukrcaj kao i pružanje pomoći i alternativnog prijevoza, kako bi se utvrdilo koja je strana odgovorna za rukovanje pomoćnim sredstvima za ukrcaj i alternativni prijevoz. Upravitelj infrastrukture, upravitelji postaje ili željeznički prijevoznik jamče da je dogovorena podjela odgovornosti najpogodnije rješenje za sve. Tim se sporazumima utvrđuju:

- peroni na postajama na kojima upravitelj infrastrukture ili upravitelj postaje mora osigurati pomoćna sredstva za ukrcaj i željeznička vozila za koja će se koristiti,
- peroni na postajama na kojima željeznički prijevoznik mora osigurati pomoćna sredstva za ukrcaj i željeznička vozila za koja će se uporabiti,
- željeznička vozila na kojima željeznički prijevoznik mora osigurati pomoćna sredstva za ukrcaj i peron postaje na kojem će se uporabiti,

---

<sup>34</sup> Europska unija. Uredba (EZ) br. 1371/2007 o pravima i obvezama putnika u željezničkom prometu. 2007.

— željeznička vozila na kojima željeznički prijevoznik mora osigurati pomoćna sredstva za ukrcaj i kojima upravljaju upravitelj infrastrukture ili upravitelj postaje, i peroni postaje na kojima će se uporabiti,

— uvjeti za pružanje alternativnog prijevoza, ako se do perona ne može doći putem bez zapreka, ili ako ne može biti pružena pomoć kako bi se primijenilo pomoćno sredstvo za ukrcaj između perona i željezničkog vozila.

## 8.2. Rampe za pomoć invalidima pri ulasku u vozilo

HŽ Putnički prijevoz trenutno ima tri putnička vagona, šest nagibnih vlakova i dvadeset četiri nova niskopodna vlaka koji su izrađeni u skladu sa europskim propisima odnosno u skladu sa TSI za pristupačnost ljudima smanjene pokretljivosti (Odluka komisije 2008/164/EZ) u kojima je omogućen prijevoz ljudi u invalidskim kolicima. U ove niskopodne vlakove ugrađene su rampe za ulaz i izlaz ljudi sa invaliditetom. Uz navedene putničke vagona i nagibne vlakove ljudi s invaliditetom mogu ući pomoću rampe za podizanje koju trenutno imamo samo u Zagreb GK. HŽ Putnički prijevoz planira nabaviti još 5 rampa koje bi bile raspoređene u regionalnim centrima i uz pravovremenu najavu putovanja bile bi dostupne na svim kolodvorima.

U HŽ Putničkom prijevozu obavlja redovito poučavanja izvršnih radnika koji sudjeluju u procesu prijevoza putnika željeznicom između ostalih i vlakopravnog i strojnog osoblja koji rukuju rampom za ljude sa smanjenom pokretljivošću.

Slika 4. prikazuje putnika u invalidskim kolicima u niskopodni vlak.



Slika 4. Prikaz ulaska putnika u invalidskim kolicima u niskopodni vlak

Izvor: HŽ Putničkog prijevoza. Izvješće o organizaciji prijevoza. Zagreb; 2018.



Rampa u vozilu uređaj je smješten između praga vrata vozila i perona. Njome se može ručno upravljati te može biti poluautomatska ili automatska. Rampe u vozilu moraju zadovoljavati odgovarajuće zakonske propise<sup>35</sup>.

Rampe na peronima se moraju projektirati i ocijeniti za područje upotrebe definirano najvećim vertikalnim razmakom koji mogu premostiti unutar najvećeg nagiba od 18 %. Preko rampa moguće je prijelaz invalidskih kolica, a rampe moraju imati nosivost najmanje 300 kg pri opterećenju raspoređenom na površini od 660 mm × 660 mm na sredini rampe. Ako je rampa na električni pogon, mora imati mogućnost ručnog upravljanja u slučaju prekida električnog napajanja. Površina rampe mora biti otporna na klizanje i imati efektivnu svjetlu širinu od najmanje 760 mm. Rampe koje imaju svjetlu širinu manju od 1 000 mm s obje strane moraju imati podignute rubove koji sprečavaju iskliznuće kotača. Rampa za vrijeme ulaska ili izlaska iz vozila mora biti pričvršćena mehanizmom kako se ne bi pomaknula. Dizalo u vozilu uređaj je ugrađen u vrata vozila kojim se može premostiti najveća razlika u visini između poda vozila i perona na postaji na kojoj se rabi. Kada je dizalo u položaju za ukrcaj, vrata moraju imati najmanju svjetlu širinu propisanu zakonom<sup>36</sup>.

Na slikama 5., 6., 7., 8., prikazani su tipovi rampa za ukrcaj ljudi s invaliditetom u vlakove i vagone HŽ Putničkog prijevoza.

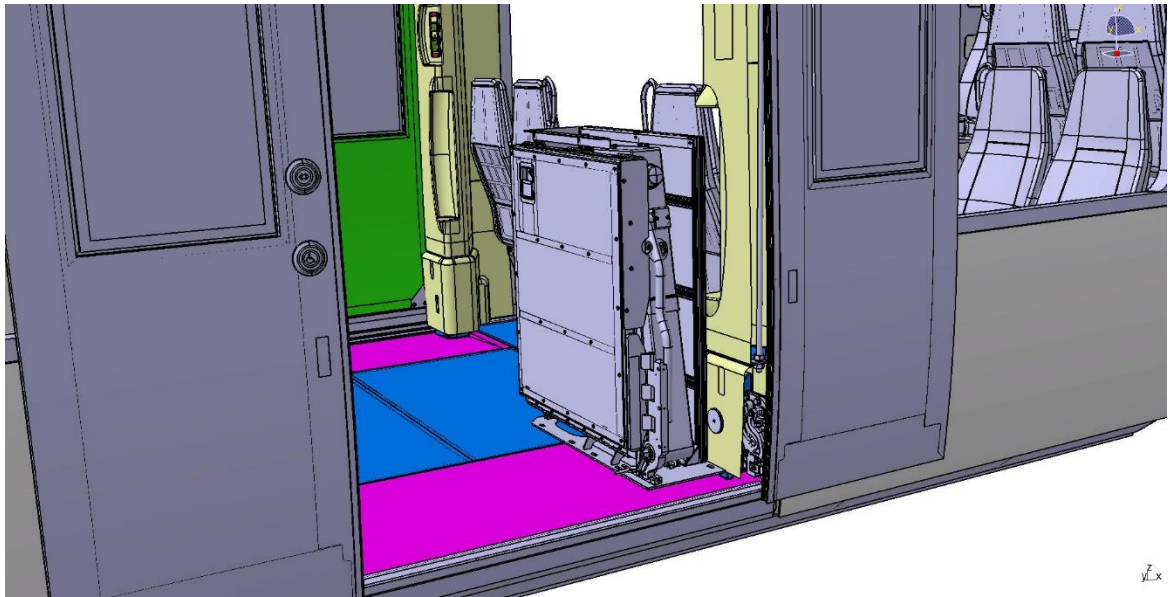


Slika 5. Rampa za ukrcaj ljudi sa smanjenom pokretljivošću u vlaku

---

<sup>35</sup> Europska unija. Odluka 2011/665/EU o Europskom registru odobrenih tipova željezničkih vozila. 2011.

<sup>36</sup> Europska unija. Odluka 2011/633/EU o zajedničkim specifikacijama registra željezničke infrastrukture. 2011.



Slika 6. Ulazna rampa za ukrcaj putnika u vlak

### **8.3. Prijedlog mjera za poboljšanje prema prometnoj politici i tehnološkim zahtjevima**

Stanje HŽ Infrastrukture nije optimistično u pogledu organizacije prijevoza, poglavito ljudi s invaliditetom i ograničenom pokretljivošću. U ovakvim okolnostima razvijenosti infrastrukture i stanja željezničkih vozila, trebat će uložiti puno napora, financijskih i organizacijskih sredstava da bi se stvorile pretpostavke za kvalitetniji prijevoz ljudi s ograničenom pokretljivošću i njihovo ravnopravno uključivanje u korisnike željezničke prijevozne usluge.

Vlasnik Hrvatskih željeznica (Vlada) bi trebala ojačati svoj nadzor nad ovim sektorom i utvrditi razinu usluge i investiranja koju si može priuštiti u skladu s realnim proračunskim ograničenjima. Takvi bi se naponi trebali prenijeti u nove višegodišnje ugovore sa HŽI te ugovore o obvezi pružanja javne usluge HŽ Putničkom prijevozu, a koje se temelje na prilagodbi infrastrukturnih objekata putničkom prijevozu s naglaskom na prijevoz ljudi s posebnim potrebama, kao i na cjelokupnu uspješnost poslovanja.

Treba voditi brigu, da infrastrukturna rješenja nisu uvijek najbolji ili jedini način za postizanje određenog rezultata. Cjelovita rješenja s uključivanjem novih niskopodnih vlakova mogu biti zamjena za skuplje investicije u infrastrukturu kao što su rekonstrukcija ili elektrifikacija pruge. Isto tako, prilagodbe voznoga reda također mogu biti strategija za izbjegavanje dodatnih zahtjeva za infrastrukturu. Potrebno je razmotriti diferencijalna ograničenja brzine. Veće brzine mogu se postići na postojećoj pruzi za posebnim tipovima vlakova s boljom snagom kočenja i boljim performansama. Motorni vlakovi (EMV i DMV) koji se koriste za usluge u putničkom prijevozu mogu postizati ove zahtjeve.

Paralelno s racionalizacijom pruge i obnovom signalizacije, postoji hitna potreba za nadogradnjom kolodvora kako bi kolodvori bili primjereni za svrhu i operativno učinkoviti. Tu

treba uključiti:<sup>37</sup>

- Pojednostavnjenje kolodvora i modernizacija paralelno s nadogradnjom pruga. Mnogi kolodvori su prekompleksni i dizajnirani za staromodne operativne prakse manevriranje itd.);
- Ponovna izgradnja perona u skladu s modernim standardima (npr. TSI) trebala bi biti prioritet. Mnogi su peroni zastarjeli i u lošem stanju te nisu usklađeni s modernim standardima što otežava pristup. Te bi investicije trebale automatski biti uključene u kapitalni program HŽI;
- Investicija je potrebna za poboljšanje sigurnosti na kolodvorima. Podaci HŽI pokazuju da su smrtnost i ozljede relativno visoki. Jedan od razloga tomu mogao bi biti da uski i niski peroni stavljaju putnike pod rizik od vlakova koji se kreću. Putnici također hodaju po operativnim prugama kako bi pristupili peronima. Povećanje brzine vlakova povećat će taj rizik. Napori da se načne ta tema unaprijed bili bi izuzetno preporučljivi;
- Zaposlenici u funkciji pomoći putnicima s invaliditetom bi se trebali angažirati na kolodvorima gdje je veća frkvencija putnika i češće putovanje putnika s invaliditetomsamo, na kolodvorima na kojima postoji jasna operativna potreba. Mnogi kolodvori već nemaju ljudstvo ili imaju ljudstvo samo u određeno doba dana.
- Lokacije kolodvora trebaju biti razmotrene kao dio procesa nadogradnje kolodvora. Čini se da neki postojeći kolodvori nisu optimalno smješteni u odnosu na lokalno stanovništvo i mogućnosti pristupa, posebno ljudi smanjene i otežane pokretljivosti.

#### *Pravilo prioriteta za modernizaciju i obnovu postaja (postojeće stanje)*

U odnosu na infrastrukturu, sukladnost s TSI-jem obvezna je za one dijelove koji se obnavljaju ili moderniziraju. Međutim, u TSI-ju se predviđa mogućnost da se, zbog značajki naslijeđenoga željezničkog sustava, sukladnost postojeće infrastrukture može ostvariti postupnim razvojem pristupačnosti. Osim tog postupnog pristupa, u odnosu na ciljani sustav za postojeću infrastrukturu dopuštene su sljedeće iznimke:

— u pogledu puta bez zapreka od postojećih pješačkih mostova, stubišta i pothodnika, uključujući vrata, dizala i automate za kontrolu voznih karata, sukladnost sa zahtjevima koji se odnose na širinu nije obvezna,

— na peronima postojećih postaja sukladnost sa zahtjevima u pogledu najmanje širine perona nije obvezna ako su uzrok toj nesukladnosti zapreke na peronu (npr. noseći stupovi, stubišta, dizala itd.) ili postojeće tračnice koje se najvjerojatnije ne mogu pomaknuti.

— ako je postojeća postaja, ili njezin dio, prepoznana kao povijesna građevina te je zaštićena nacionalnim zakonodavstvom, dopušteno je prilagoditi zahtjeve ovog TSI-ja kako se

---

<sup>37</sup> Svjetska banka, Croatia – Railway Policy note. Zagreb; 2018.

ne bi kršilo nacionalno zakonodavstvo o zaštiti građevine.

Na postojećim postajama na kojima je prosječni dnevni protok putnika, dolazećih i odlazećih, u 12-mjesečnom razdoblju 1 000 putnika ili manje, pri obnovi ili modernizaciji ne moraju obvezno postojati dizala ili rampe koji su potrebni da bi se osigurao put bez stuba ako neka druga postaja na udaljenosti unutar 50 km na istom putu vožnje jamči potpuno sukladan pristup bez zapreka. U takvim okolnostima projekt postaje mora predvidjeti mogućnost postavljanja dizala ili rampe u budućnosti kako bi postaja bila dostupna svim ljudima s invaliditetom i ljudima s ograničenom pokretljivošću. Za organiziranje prijevoza ljudi s invaliditetom i ljudi s ograničenom pokretljivošću pristupačnim sredstvima između te postaje koja nema osiguran pristup i sljedeće postaje koja ima osiguran pristup i nalazi se na istom putu primjenjuju se nacionalni propisi. TSI se primjenjuje na podsustave za vrijeme njihove obnove ili modernizacije. TSI se ne primjenjuje na obnovljene ili modernizirane postaje kojima je već dodijeljena građevinska dozvola ili koje su predmet ugovora za izvođenje građevinskih radova koji je već potpisan ili je u tijeku završna faza natječajnog postupka na datum primjene TSI-ja.

U odnosu na postojeću infrastrukturu i željeznička vozila, sveobuhvatni je cilj TSI-ja ostvariti sukladnost s TSI-jem s pomoću označavanja i progresivnog uklanjanja postojećih zapreka pristupačnosti. Države članice moraju osigurati da se organiziraju inventure imovine i donosu planovi provedbe da bi se ostvario cilj ove Uredbe.

Prema iznesenom, Hrvatske željeznice primjeren su kandidat za “pristup modernizacije cijele pruge”. Investicije koje su potrebne na Hrvatskim željeznicama su višegodišnje i nužne. To se, osobito, odnosi na racionalizaciju plana pruge na postojećim prugama kako bi se pojednostavio i smanjio trošak održavanja i operacija.

## 9. Zaključak

Posljednjih su desetljeća promjene u europskoj prometnoj politici pridonijele širenju unutarnjeg tržišta EU-a otvaranjem nacionalnih tržišta. Narušavanje tržišta u državama EU-a, stvarale su nepotrebne razlike u tehničkim i administrativnim normama, cijenama, porezima i ostalim naknadama. Stvaranje jedinstvenog pravoga europskog prometnog prostora u svim načinima putovanja, postupno uklanja stvorene zapreke.

Glavna uloga prometa je povezati prostorno odvojena stambena i poslovna područja za potrebe kretanja ljudi i dobara, a prijevoz ima i veliki utjecaj na teritorijalnu uravnoteženost. Dostupnost prometne infrastrukture i prijevoznih sredstava svim stanovnicima, znači uslugu javnog prijevoza i ostvarivanje njihovih prava.

Pristupačnost javnom prijevozu u Hrvatskoj, regulirana je prema uvjetima Europske prometne politike. Pristupačnost je jedno od temeljnih načela Konvencije Ujedinjenih Naroda o pravima ljudi s invaliditetom kojoj je pristupila Unija i većina država članica. U članku 9. od država stranaka zahtijeva se poduzimanje primjerenih mjera kojima će se osigurati da ljudi s invaliditetom imaju ravnopravan pristup kao i druge ljudi. Te mjere moraju obuhvaćati identifikaciju i uklanjanje zapreka pristupačnosti.

Stvaranje bolje pristupačnosti javnom prijevozu može značajno promijeniti način života ljudi s invaliditetom i njihovih obitelji. Naprotiv, javni prijevoz i izgrađeno okruženje koje je nepristupačno postavljat će ozbiljne zapreke kvaliteti života ljudi s invaliditetom u području obrazovanja, zaposlenja, pristupa zdravstvenoj zaštiti i znatno ograničavati društvene i rekreacijske mogućnosti.

Ljudi s invaliditetom i dalje su među skupinama koje su najviše marginalizirane u većini društava. Dok su međunarodni okviri za ljudska prava mnogima promijenili životne uvjete, ljudi s invaliditetom nisu nužno uživali tu korist.

Tijekom posljednja tri desetljeća svijet je shvatio da se nastavlja uskraćivanje prava invalidnim osobama i da to više nije prihvatljivo, pa je međunarodna zajednica odgovorila usvajanjem Konvencija Ujedinjenih naroda o pravima ljudi s invaliditetom koja je stupila na snagu 3. svibnja 2008.godine.

Željezničke usluge daleko su pristupačnije nego što su bile u prošlosti i mnogi putnici s invaliditetom mogu se voziti vlakovima bez pomoći. U tom kontekstu, imaju potporu u predloženom Europskom zakonu o pristupačnosti i općenito više predanosti Europske komisije dostupnosti kao katalizatoru socijalne uključenosti.

Najnovije istraživanja Svjetske banke i njezinih partnera su potvrdila da ako bi se utvrdili međunarodni ciljevi za smanjenje siromaštva, jedan od ključnih ciljeva bi bio da se poduzmu posebne mjere za smanjenje diskriminacije i izolacija ljudi s invaliditetom. Među najvažnijim ciljevima je mjera pružanja dostupnosti javnom prijevozu, što je važan čimbenik koji bi poboljšao mobilnost, fizički pristup i poboljšanje uvjeta za život ljudi s invaliditetom. Ostvarenje ovih ciljeva bi pružilo mogućnost međunarodne suradnje i ostvarenje ključnih tehničkih pitanja o dostupnosti javnom prijevozu putnika s invaliditetom.

Da bi se ostvarile pretpostavke realizacije prijevoza, nužno je imati razvijenu infrastrukturu i suprastrukturu. Razvoj prometne infrastrukture u Republici Hrvatskoj smatra se izuzetno važnim za ekonomski i socijalni rast kao i za međunarodnu povezanost. Prometna infrastruktura mora ponuditi puno bolju pristupačnost svim korisnicima željezničkog prijevoza, a posebno putnicima s ograničenom pokretljivošću. Uz to, kvalitetan vozni park (vlakovi i vagoni) i njegova pristupačnost, stvaraju jedinstvenu prometnu ponudu za sve korisnike prijevoza, a ljudima s invaliditetom omogućuju kvalitetno uključivanje i korištenje prijevozne usluge.

Istraživanja koje je rađeno s ciljem utvrđivanja stvarnog stanja željezničke infrastrukture i vozila (vlakova i vagona) glede uvjeta za pristupačnost putnika na kolodvorima i u vozila, s posebnim naglaskom na putnike s posebnim potrebama je također potvrdilo da je stanje opremljenosti kolodvora HŽ Infrastrukture na vrlo niskoj razini i da je razina njihove usluge za putnike s invaliditetom vrlo skromna i nezadovoljavajuća. Istraživanje je, također potvrdilo i da je vozni park HŽ Putničkog prijevoza vrlo neprilagođen putnicima s invaliditetom. Izuzetak čine novi niskopodni vlakovi.

Prema izvješću Svjetskog gospodarskog foruma, unatoč povećanom financiranju sektora iz proračuna, Hrvatska se nalazi na relativno niskom mjestu u pogledu kvalitete željezničke infrastrukture. Slična situacija je s voznim parkom koji je zastario, pa je općenito pristupačnost za ljude s invaliditetom nezadovoljsvujuća. Danas se u gradskom i prigradskom prometu koriste novi elektromotorni vlakovi, koji su svojim značajkama bitno povećali kvalitetu prometne usluge, posebno usluge prijevoza ljudi s smanjenom pokretljivošću. Ipak, stanje infrastrukture ograničava prednosti niskopodnih vlakova, jer na mnogim kolodvorima i stajalištima je otežana pristupačnost ljudima s invaliditetom.

Velika financijska sredstva ( govori se o milijardama eura) su i bit će uloženo za nastavak uklanjanja zapreka u kolodvorima i vlakovima tijekom sljedećeg desetljeća, kako bi se olakšalo iskustvo putovanja putnika s invaliditetom i putnika sa smanjenom pokretljivošću. Valja reći da su aktivno i kontinuirano uključeni i putnici s invaliditetom i njihove nacionalne i europske federacije. Tu činjenicu mora iskoristiti i Republika Hrvatska i maksimalno koristiti sva ponuđena financijska sredstva iz Europskih strukturnih i investicijskih (ESI) fondova, kako bi maksimalno uložila u rekonstrukciju i izgradnju željezničke infrastrukture i nabavila potreban broj vlakova. To bi značajno poboljšalo pristupačnost željezničkom prijevozu ljudi s invaliditetom i njihova prava izjednačilo s pravima ostalih putnika. Sadašnje vrijeme je idealno za ovakvu inicijativu jer je stanje željezničke infrastrukture i voznoga parka nasušno potrebno financijskih ulaganja, a pristupačnost europskim fondovima je otvorena, pa je to mogućnost za trajna rješenja u ovom području.

## Literatura

1. Croatia Railways Policy, Zagreb, 2018 (Ažurirana politika Hrvatskih željeznica, Zagreb, 2018.)
2. Dedić, A., Bošnjak, M., Dedić, D. : Tehnička i sigurnosna iskoristivost HŽ Infrastrukture, Suvremeni promet, Hrvatsko znanstveno društvo za promet, Zagreb, Vol. 34, 2014., No 1 – 2, str. 111 – 118.
3. Dedić, A. Bošnjak, M., : Tehnološke značajke HŽ Infrastrukture kao uvjet poslovne uspješnosti, Suvremeni promet, Hrvatsko znanstveno društvo za promet, Zagreb, Vol. 34, 2014., No 1 – 2, str. 40 – 47.
4. Gutierrez, J., A Monzon, J M Pifiero, Accessibility, network efficiency, and transport infrastructure planning, Environment and Planning A 1998, volume 30, pages 1337 -1350, Madrid, 1997.
5. HŽ Putnički prijevoz d.o.o. Preuzeto s <http://www.hzpp.hr/osobe-s-invaliditetom?p=452> [Pristupljeno: kolovoz, 2019.]
6. Izvješće o javnim politikama za Hrvatsku, Zagreb 2016
7. Program restrukturiranja HŽ Putničkog prijevoza, Zagreb, 2014.
8. Poslovni plan HŽ Putničkog prijevoza za 2018., Zagreb, 2018.
9. Poslovno izvješće HŽ Putničkog prijevoza, Zagreb, 2012., 2013., 2014., 2015., 2016., 2017.
10. Politika Europske unije, Ured za publikacije Europske unije, Luxembourg 2014.
11. Prometni pravilnik Hrvatski željeznica, Zagreb, 1997.
12. Signalni pravilnik Hrvatskih željeznica, Zagreb, 1997.
13. Strategija prometnog razvoja Republike Hrvatske (2017. – 2030.), Ministarstvo mora

- prometa i razvitka, Zagreb, 2017.
14. Tehnički opis EMV GPP za HŽ Putnički prijevoz d.o.o., Končar – električna vozila d.d., Zagreb, 2015.
  15. Upute za rukovanje EMV HŽ 6112 – serije, Končar – električna vozila d.d., Zagreb, 2015.
  16. Uredba (EZ) br. 1370/2007 Europskog parlamenta i vijeća, Strasbourg 23. listopada 2007
  17. Uredba Komisije (EU) br. 1300/2014 od 18. studenoga 2014. o tehničkoj specifikaciji za interoperabilnost u vezi s pristupačnošću željezničkog sustava Unije ljudima s invaliditetom i ljudima s ograničenom pokretljivošću
  18. Uredba Komisije (EU) br. 1300/2014, Odluka C(2010) 2576 završna verzija od 29. travnja 2010. o ovlastima Europske agencije za željeznice za razvoj i revidiranje tehničkih specifikacija za interoperabilnost u svrhu proširenja njihova područja primjene na cijeli željeznički sustav unutar Europske unije.
  19. Uredba Komisije (EU) br. 1300/2014, L 356/110, HR Službeni list EU, Zagreb, 12. 12. 2014.
  20. Uredba Komisije (EU) br. 1300/2014, HR Službeni list Europske unije, L 356/123, Zagreb, 12.12.2014.
  21. Uredba Komisije (EU) br. 1300/2014, L 356/126, HR Službeni list EU , Zagreb, 12.12.2014.
  22. Uredba Komisije (EU) br. 1300/2014, L 356/127, HR Službeni list EU, Zagreb, 12.12.2014.
  23. Uredba Komisije (EU) br. 1300/2014 L 356/128, HR Službeni list Europske unije, Zagreb, 12.12.2014.



24. Uredba Komisije (EU) br. 1300/2014, L 356/141, HR Službeni list Europske unije,  
Zagreb,12.12.2014.

25. Zakon o željeznici, NN 94/13., i 148/13. (Ovaj zakon je stavio izvan snage  
Zakon o željeznici NN 123/03.,30/04., 153/05.,79/07.,120/08.,75/09.

## **Popis tablica**

Tablica 1. Vučna vozila HŽ Putničkog prijevoza po serijama u razdoblju 2013. – 2017.

Tablica 2. Raspoloživost putničkih vagona HŽ Putničkog prijevoza za razdoblje  
2013. – 2017.

Tablica 3. Ostvarenje prijevoza putnika, putničkih kilometara i prihoda za razdoblje  
2012. - 2017.godina

Tablica 4. Duljina pruga u Hrvatskoj godine 2014.

Tablica 5. Elementi pristupačnosti kolodvora i stajališta – 1. dio

Tablica 6: Elementi pristupačnosti kolodvora i stajališta – 2. dio

Tablica 7. Osnovni tehnički podaci elektromotornog vlaka (EMV-a)

Tablica 8. Dijelovi vrata elektromotornog vlaka

Tablica 9. Prikaz ušteda eksploatacijom novih vlakova

Tablica 10. Plan investicija u nabavu novih vlakova (dinamika)

Tablica 11. Elementi pristupačnosti vlakovima po stajalištima i kolodvorima – 1. dio

Tablica 12. Elementi pristupačnosti vlakovima po stajalištima i kolodvorima – 2. dio

## **Popis slika**

Slika. 1. Konfiguracija elektromotornog vlaka modul B

Slika 2. Glavni dijelovi vrata EMV

Slika 3. Željeznički čvor Zagreb – postojeće stanje

Slika 4. Ulazak putnika u invalidskim kolicima u niskopodni vlak

Slika 5. Rampa za pomoć pri ulasku ljudi s smanjenom pokretljivošću u vlak

Slika 6. Ulazna rampa za pomoć pri ulasku putnika u vlak

Sveučilište u Zagrebu  
Fakultet prometnih znanosti  
Vukelićeva 4, 10000 Zagreb

## IZJAVA O AKADEMSKOJ ČESTITOSTI I SUGLASNOST

Izjavljujem i svojim potpisom potvrđujem da je *Diplomski rad* isključivo rezultat mog vlastitog rada koji se temelji na mojim istraživanjima i oslanja se na objavljenu literaturu, a što pokazuju korištene bilješke i bibliografija. Izjavljujem da nijedan dio rada nije napisan na nedozvoljen način, odnosno da je prepisan iz necitiranog rada, te da nijedan dio rada ne krši bilo čija autorska prava. Izjavljujem, također, da nijedan dio rada nije iskorišten za bilo koji drugi rad u bilo kojoj drugoj visokoškolskoj, znanstvenoj ili obrazovnoj ustanovi. Svojim potpisom potvrđujem i dajem suglasnost za javnu objavu diplomskog rada pod naslovom *Pristupačnost gradsko – prigradskog željezničkog prijevoza ljudima smanjene i otežane pokretljivosti*, na internetskim stranicama i repozitoriju Fakulteta prometnih znanosti, Digitalnom akademskom repozitoriju (DAR) pri Nacionalnoj i sveučilišnoj knjižnici u Zagrebu.

U Zagrebu,

Student: Mario Dedić

Zagreb, 26. ožujka 2019.

Zavod: **Zavod za željeznički promet**  
Predmet: **Organizacija prijevoza putnika željeznicom**

## **DIPLOMSKI ZADATAK br. 5057**

Pristupnik: **Mario Dedić (0135229478)**  
Studij: **Promet**  
Smjer: **Željeznički promet**

Zadatak: **Pristupačnost gradsko-prigradskog željezničkog prijevoza ljudima smanjene i otežane pokretljivosti**

### **Opis zadatka:**

U radu će se definirati pristupačnost javnog prijevoza uz analizu pravnih akata EU i Republike Hrvatske. Provest će se analiza postojećeg stanja gradsko-prigradskog prijevoza Grada Zagreba. Analizira se pristupačnost željezničkoj infrastrukturi, zatim pristupačnost prijevoznim sredstvima te organizacija prijevoza ljudima smanjene i otežane pokretljivosti.

Mentor:

Predsjednik povjerenstva za  
diplomski ispit:

---

doc. dr. sc. Marjana Petrović