

# Svjetlovodni prijenosni sustavi

---

**Pejić, Denis**

**Undergraduate thesis / Završni rad**

**2019**

*Degree Grantor / Ustanova koja je dodijelila akademski / stručni stupanj:* **University of Zagreb, Faculty of Transport and Traffic Sciences / Sveučilište u Zagrebu, Fakultet prometnih znanosti**

*Permanent link / Trajna poveznica:* <https://um.nsk.hr/um:nbn:hr:119:223556>

*Rights / Prava:* [In copyright](#)/[Zaštićeno autorskim pravom.](#)

*Download date / Datum preuzimanja:* **2024-07-18**



*Repository / Repozitorij:*

[Faculty of Transport and Traffic Sciences -  
Institutional Repository](#)



**SVEUČILIŠTE U ZAGREBU**  
**FAKULTET PROMETNIH ZNANOSTI**

**Denis Pejić**

**SVJETLOVODNI PRIJENOSNI SUSTAVI**

**ZAVRŠNI RAD**

**ZAGREB, 2019.**

Sveučilište u Zagrebu  
Fakultet prometnih znanosti

**ZAVRŠNI RAD**

**SVJETLOVODNI PRIJENOSNI SUSTAVI  
FIBEROPTIC TRANSMISSION SYSTEMS**

**Mentor:** dr.sc. Ivan Forenbacher

**Student:** Denis Pejić, 0135234235

Zagreb, 2019.

## SVJETLOVODNI PRIJENOSNI SUSTAVI

### SAŽETAK:

Svjetlovodni prijenosni sustav su *de facto* standard današnjice svakog komunikacijskog sustava. Postupak prijenosa podataka u svjetlovodnim prijenosnim sustavima kreće od izvora signala što predstavlja led dioda ili laser. Za prijenos podataka u svjetlovodnim sustavima koristi se svjetlovodna nit, a na kraju sustava nalazi se fotodioda koja se koristi za primanje podataka, odnosno detekciju signala. Cilj ovog rada je analizirati komponente, građu, korištenje, dijelove svjetlovodnih prijenosnih sustava teanalizirati postupke valnog multipleksiranja kao i mogućnosti primjene.

**KLJUČNE RIJEČI:** Svjetlovodna nit, Svjetlovodni kabel, WDM, CWDM, DWDM;

## FIBER OPTIC TRANSMISSION SYSTEMS

**SUMMARY:**Fiber optics transmission system is nowadays *de-facto* standard of every communication system. Data transmission in fiber optics systems starts from the source such as LED or laser. For actual transmission fiber thread is used which ends with a photodiode which is used for signal detection. Therefore, the goal of this paper is to describe components, materials, and use of fiber optic transmission systems, as well as to analyze multiplexing techniques and application possibilities.

**KEY WORDS:**Fiberopticthread, Fiberopticcable, WDM, CWDM, DWDM;

## SADRŽAJ:

1. Uvod .....	1
2. Princip rada svjetloвода .....	3
2.1. Maxwelllove jednadžbe .....	3
2.2. Zakoni širenja svjetlosti .....	4
2.3. Zakoni fizikalne optike .....	7
3. Elementi svjetlovodnih prijenosnih sustava .....	8
3.1. Izvor signala .....	8
3.1.1. Led dioda .....	8
3.1.2. Laser .....	9
3.1.3. Usporedba parametara LED i lasera .....	10
3.2. Svjetlovodni kabel .....	11
3.2.1. Način distribucije svjetlovodnog kabela .....	12
3.3.2. Svjetlovodna nit .....	14
3.3. Fotodetektori .....	16
3.4. Optička pojačala .....	17
4. Svjetlovodni prijenosni sustavi s valnim multipleksiranjem .....	19
4.1. Usporedba WDM i TDM .....	21
4.2. DWDM tehnika multipleksiranja .....	22
4.2.1. Usporedba jednosmjernog i dvosmjernog DWDM-a .....	25
4.3. CWDM tehnika multipleksiranja .....	26
5. Prednosti i ograničenja svjetlovodnih prijenosnih sustava .....	27
5.1. Prednosti sustava .....	27
5.2. Ograničenja sustava .....	27
5.2.1. Narušavanje snage .....	28
5.2.2. Parametri odašiljača, prijemnika i optičkih pojačala .....	28
5.2.3. Preslušavanje .....	29
5.2.4. Disperzija .....	30
5.2.5. Prigušenje .....	30
5.3. Mjerenja na svjetlovodnoj niti .....	30
6. Mogućnosti primjene .....	33
6.1. Primjena na <i>Metropolitan AreaNetwork</i> tržištu .....	33
6.2. Primjena kod 5G mreža .....	35
7. ZAKLJUČAK .....	37

Literatura .....	38
Popis slika .....	40
Popis tablica .....	41
Popis kratica .....	42

## 1.Uvod

Za vrijeme prošlog stoljeća dolazi do velikog otkrića optičkog vlakna koji će omogućiti čovjeku veliki iskorak u telekomunikacijskoj industriji. Optičko vlakno se može okarakterizirati kao trenutno najbolja ponuda na tržištu pri prijenosu podataka u telekomunikacijskim mrežama. Njegova cijena ugradnje ga ne čine savršenim, ali veliki kapacitet i brzine prijenosa ga čine najboljim na tržištu. U svjetlovodnim prijenosnim sustavima podatak putuju putem svjetlosti koje generira laser ili LED dioda. Mediji za prijenos podataka je optičko vlakno koje se sastoji od dodatnih slojeva za zaštitu. Uz to bit će obrađene fotodiode koje su zadužene za primanje podataka. Daljnjim razvojem optičkog vlakna omogućit će semultipleksiranje što je napravilo još veći iskorak u telekomunikacijskoj industriji.

U ovom radu pod naslovom „Svjetlovodni prijenosni sustavi“ opisani su postupci rada svjetlovodnog prijenosnog sustava, potrebne tehnologije i komponente te njihove karakteristike i potrebe za funkcioniranje optičke mreže.

Završni rad sastoji se od sedam funkcionalno povezanih dijelova ili teza:

1. Uvod
2. Princip rada svjetlovodnih prijenosnih sustava
3. Elementi svjetlovodnih prijenosnih sustava
4. Svjetlovodni prijenosni sustavi s valnim multipleksiranjem
5. Prednosti i nedostaci svjetlovodnih prijenosnih sustava
6. Mogućnosti primjene
7. Zaključak

Prvo poglavlje završnog rada je *Uvod* u kojem se iznosi predmet samog rada uz njegovu svrhu i strukturu.

U drugo poglavlje rada opisat će se osnovni zakoni geometrijske optike, gdje će se pridodati posebna pažnja koja se odnosi na Snellov zakon.

U trećem poglavlju opisat će se elementi svjetlovodni prijenosnih sustava. Počevši od izvora što predstavlja led dioda ili laser, prijenosnog medija što predstavlja svjetlovodni kabel i primanja signala za što je zadužena fotodioda.

U četvrtom poglavlju bit će prikazan svjetlovodni prijenosni sustav s valnim multipleksiranjem, te će se prikazat usporedba CWDM i DWDM.

U petom poglavlju završnog rada prikazat će se prednosti i nedostaci svjetlovnog prijenosnog sustava. Također objasnit će se ograničenja svjetlovodnih prijenosni sustava.

U šestom poglavlju navest će se mogućnost primjene u 5G mreži i tehnologije na MAN tržištu.

U konačnici u sedmom poglavlju, cilj rada je prikazati svjetlovodne prijenosne sustave od njegove primjene, građe do principa rada. Na kraju završnog rada se uz literaturu, tablicu nalazi se popis kratica i slika prikazanih u kontekstu rada.



## 2. Princip rada svjetlovoda

Svjetlovodi u telekomunikacijama predstavljaju sadašnjost i budućnost. Optika predstavlja posebno područje elektromagnetizma pa se Maxwellovim jednadžbama može objasniti pojava elektromagnetske prirode svjetlosti. Kod svjetlovoda se prenosi svjetlosti koju generira izvor svjetlosti, pri čemu su bitni i osnovni zakoni širenja svjetlosti.

### 2.1. Maxwellove jednadžbe

Ovisnost električnog i magnetskog polja o nabojima i strujama opisuju Maxwellove jednadžbe. Također opisuje i međusobno djelovanje do kojih dolazi kada se polja mijenjaju u vremenu. Amperov zakon, Faradayev zakon i Gaussov zakon Maxwell je ujedinio u skladu s jednadžbom kontinuiteta. Prema tome [11], postoje četiri glavne Maxwellove jednadžbe :

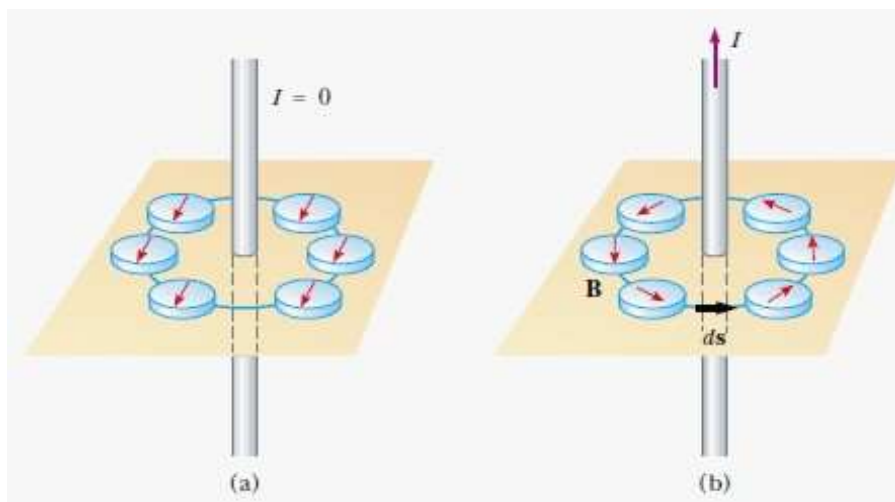
1. Gaussov zakon za elektricitet,
2. Gaussov zakon za magnetizam,
3. Amperov zakon,
4. Faradayev zakon elektromagnetske indukcije.

Gaussovim zakonom za elektricitet prikazuje kako je tok električnog polja kroz bilo koju zatvorenu površinu, jednak algebarskom zbroju naboju koji se nalaze unutar takve površine. Faradayev zakon elektromagnetske indukcije govori kako je brzina promjene magnetskog polja kroz petlju jednaka elektromagnetskoj sili induciranoj u petlji [11].

Gaussov zakon za magnetizam govori o broju silnica električnog polja koje napuštaju površinu ovisi samo o naboju unutar površine. Činjenica je da silnice električnog polja izlaze i ulaze u električne naboje. U slučaju magnetskog polja situacija je nešto drukčija, ona su kontinuirana i tvore zatvorenu krivulju.

Amperov zakon najbolje se može objasniti u slučaju prolaska struje kroz vodič gdje samo struja stvara magnetsko polje. Najbolje se može prikazati kada postavimo nekoliko kompasa u horizontalnu ravninu blizu dugačke vertikalne igle, pri tome da kroz vodič ne teče struja svi kompasi pokazivat će isti smjer to jest smjer magnetskog polja zemlje. Kada se pusti

struja kroz vodič, magnetske igle se otklanjaju u smjeru tangente na kružnici kao što je prikazano slikom 1 [16].



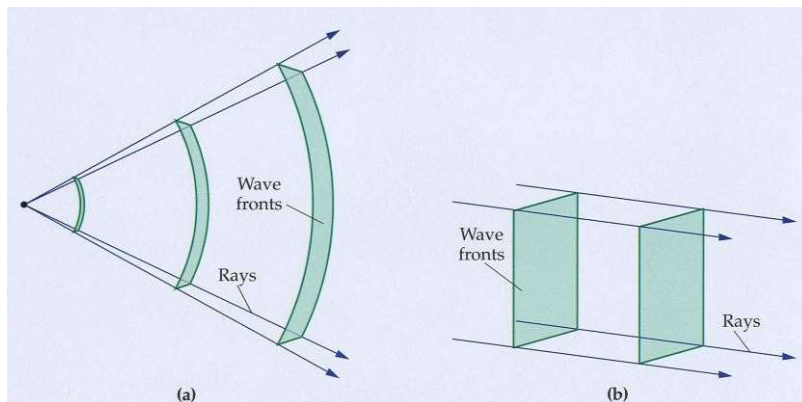
Slika 1: (a) Struja nije prisutna u vodiču, (b) struja prisutna u vodiču i stvara svoje magnetsko polje[16].

## 2.2. Zakoni širenja svjetlosti

Zakoni širenja svjetlosti pomažu da se jednostavnije objasne određene optičke pojave. Prema [11], postoje četiri zakona geometrijske optike:

1. Zakon pravocrtnog širenja,
2. Zakon neovisnosti snopova,
3. Zakon odbijanja ili refleksije,
4. Snellov zakon loma ili refrakcije.

Zakon o pravocrtnom širenju energije prikazuje da se u homogenom optičkom sredstvu svjetlost se širi pravocrtno. Zamišlja se da se svjetlost širi u zrakama koje su pravci kako je prikazano slikom 2 [11].

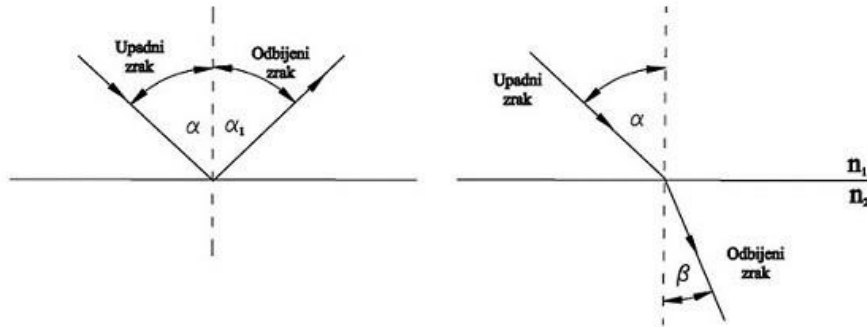


Slika 2: Prikaz pravocrtnog širenja svjetlosti[11].

Zakon neovisnosti snopova govori da jedan snop zrake svjetlosti u slučaju da prolazi kroz drugi, ne utječe na njega. Zakon refleksije ili odbijanja svjetlosti prikazuje kako se svjetlost od glatke reflektirajuće površine odbija tako da je kut upada zrake u odnosu na okomicu reflektirajuće ravnine jednak kutu refleksije, pri čemu vrijede dva pravila. Prvo pravilo govori da upadna zraka, odbijena zraka i normala leže u istoj ravnini. Drugo pravilo navodi da kut upada jednak kutu loma [11].

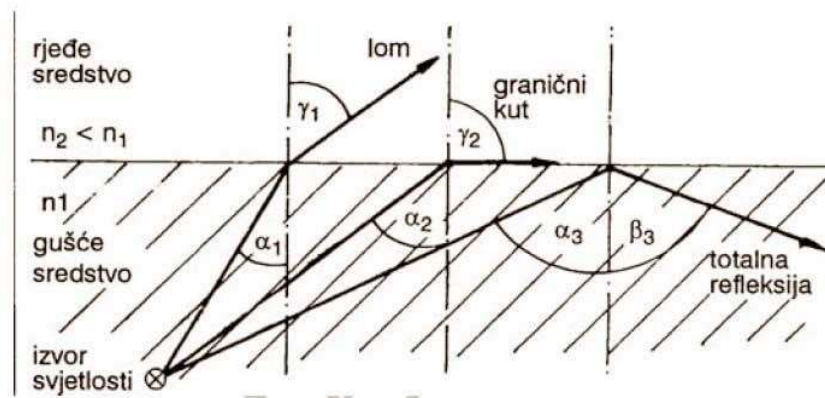
Lom svjetlosti nastaje zbog različite brzine širenja svjetlosti u različitim sredstvima. Indeks loma je bezdimenzionalna fizikalna veličina koja opisuje međudjelovanje svjetlosti. Zraka koja upada i zraka koja se lomi a leže u istoj ravnini okomitoj na granici sredstva, a omjer sinusnog kuta i kuta loma za dva određena sredstva konstantan je broj, koji se naziva indeks loma. Relativni indeks loma je omjer brzine širenja svjetlosti u tim sredstvima. Indeks loma definiran je kemijskim sastavom određenog materijala. Rijetka sredstva imaju indeks loma  $n=1$ , dok gušća sredstva imaju indeks loma  $n \sim 1.5$ .

U homogenim sredstvima svjetlost se širi po pravcu, pri čemu upadna zraka svjetlosti jednaka je kutu odbijanja svjetlosti. Pri čemu zrake koje upadaju i odbijaju leže u istoj ravnini i okomite su na površni prikazano slikom. Brzina svjetlosti kroz gušće sredstvo je manja nego kroz optički rjeđe sredstvo. Ako upadna zraka svjetlosti pada pod kutom na graničnu plohu između dva sredstva različite gustoće i indeksa loma, ona će promijeniti smjer, odnosno lomit će se slikom 3 [11].



Slika 3: Razlike u lomu svjetlosti ovisno u indeksu loma[15].

Totalna refleksija je pojava kada zraka svjetlosti upada na graničnu plohu iz optičkog gušćeg sredstva  $n_1$  u optičko rjeđe sredstvo  $n_2$  kada je kut upada veći od kritičnog kuta. Pri tom se kut loma povećava i uskoro iznosi 90 stupnjeva, kako je i prikazano slikom 4 čime se postiže totalna refleksija. Kada se stavljaju određene tvari (dopant) u materijal indeks loma se može povećati ili smanjiti te se to koristi kako bi se manipuliralo širenjem svjetlosne zrake u svjetlovodnom kabelu. Slika 4 prikazuje pojavu totalnerefleksije [11].



Slika 4: Totalna refleksija [15].

## 2.3. Zakoni fizikalne optike

Zakonima fizikalne optike može se objasniti priroda svjetlosti. U valnoj optici proučava se pojava gdje se svjetlost predočuje kao val. Prema [11], glavne pojave koje se javljaju u valnoj optici su:

1. Interferencija,
2. Ogib,
3. Polarizacija.

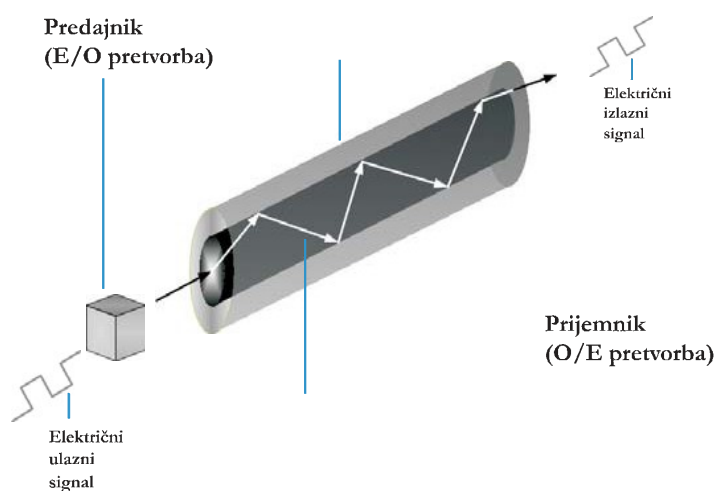
Interferencija tipična valna pojava koja karakterizira svako valno gibanje. Najjednostavnije se može objasniti za vrijeme proučavanja dva vala na vodi koji se u vremenu dodira u određenim točkama mogu pojačati, dok u drugim mogu poništiti. Interferencija može biti konstruktivna ili destruktivna. Kod konstruktivne interferencije titranje je maksimalno, dok je kod destruktivne interferencije nema titranja. Zato se mjesta destruktivne interferencije nazivaju interferencijskim minimumom, dok mjesta konstruktivne interferencije nazivaju interferencijskim maksimumom. Kod svjetla takva bi pojava značila tamna i svijetla mjesta, dok kod zvuka nedostatak čujnosti i pojačan ton [11].

Za vrijeme valnog gibanja dolazi do pojave ogiba, tako se jednostavno može uočiti u svakodnevnom životu. Može se primijetiti da se valovi u vremenu dolaska do prepreke od nju 'povijaju', tako da se u području gdje se ne bi trebalo očekivati valno gibanje ipak postoji. Rezultat takvog 'povijanja' da iza prepreke imamo valno gibanje koje nije konstantne vrijednosti, nego ima minimalne i maksimalne vrijednosti. Pojava se javlja kod mehaničkih valova, valova zvuka, radio-valova, valova svjetlosti i drugih. Primjer morskih valova koji udaraju od lukobran oko njega se povijaju. Valna duljina valova ispred prepreke jednaka je valnoj duljini iza prepreke, a ogib je intenzivniji što je frekvencija niža [17].

Elektromagnetski val je polariziran u slučaju njegovog širenja kada titra isključivo samo u jednoj ravnini. Od atoma izvora potiče svjetlost, a svaki atom emitira val neovisno o drugim atomima, pa je tako dobivena svjetlost nepolarizirana. Svjetlost se prolaskom kroz određene materijale polarizira, a takvi materijali se nazivaju polaroidima [1].

### 3. Elementi svjetlovodnih prijenosnih sustava

Prijenosni svjetlovodni sustavi sadrži elemente izvora signala, prijenosnog medija i foto-detektora. Kao izvor signala to jest predajnik koriste se svjetleće diode ili poluvodički laseri čija je funkcija pretvorbe električnog signala u optički. Svjetlovodna nit se koristi kao prijenosni mediji u svjetlovodnim sustavima najčešće izrađen od silicijevog dioksida. Foto-detektori to jest prijemnici koriste se za detekciju svjetlosnog signala. Osnovni princip rada svjetlovodnih prijenosnih sustava prikazan je slikom 5.



Slika 5. Prikaz osnovnog principa rada svjetlovoda [1].

#### 3.1. Izvor signala

U svjetlovodnim prijenosnim sustavima kao izvor signala se koriste svjetleće diode i poluvodičke lasere koji predstavljaju predajnik [2].

##### 3.1.1. Led dioda

Prema[8], povijest razvoja led diode može se opisati kroz sljedeće etape:

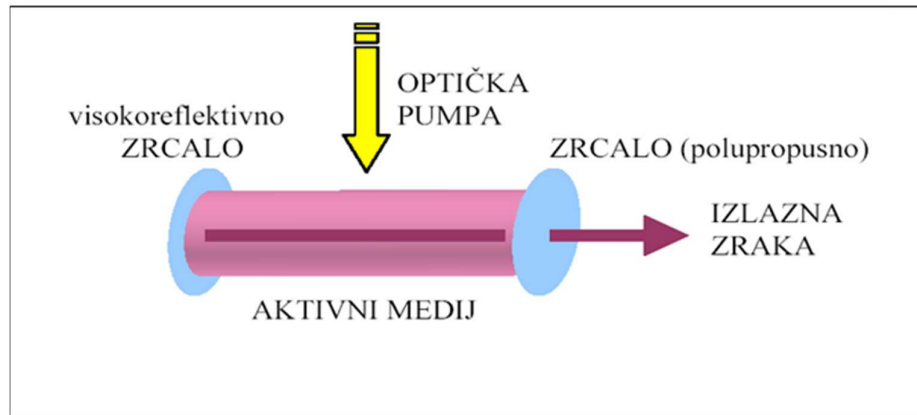
1. Ruski znanstvenik Oleg Losev 1927. godine stvorio je prvu svjetleću diodu i svoj izum objavio je u ruskim, britanskim i njemačkim časopisima, no takav izum nije pronašao praktičnu primjenu.

2. Ruben Braunstein 1955. godine zapazio je da jedinstvene diode izvedene od indijfosfida, silicijgermanijuma i galijevogantimonidakojeemitiraju infracrvene zrake kod sobnih temperatura.
3. Američki znanstvenici James R. Biardi Gary Pittman 1961. godine otkrili su da diode napravljene od galijevogarsenida emitiraju infracrveno zračenje dok kroz njih prolazi struja.
4. Nick Holonyak Jr. 1962. godine izumio je prvu diodu sa vidljivim spektrom zračenja crvene boje.
5. Bivši učenik od Holonyarkova imena M. George Craford 1972. godine izumio je prvu žut led diodu i 10 puta povećao intenzitet zračenja crvene led diode.
6. T. P. Paersall 1976. Godine stvorio je prvu visokoeffikasnu led diodu za optičke komunikacije. Visoki intenzitet i sjajnost postigao je o izumom novog poluvodičkog materijala posebno prilagođenim valnim duljinama korištenim u optičkim vlaknima

Svjetleća ili led dioda je poluvodička komponenta koja emitira svjetlost u slučaju kada je propusno polarizirana. Takva pojava se naziva elektroluminiscencija to jest pretvorba električne energije u svjetlosnu. Svjetleće diode imaju prednost u odnosu na standardne izvore svjetlosti, kao što su manja potrošnja energije i duži vijek trajanja [8].

### **3.1.2 Laser**

Lasersko zračenje karakterizira koherentnost, usmjerenost i monokromatičnost. Zračenje gdje svi svjetlosni valovi titraju u fazi naziva se koherentnost. Laserska zraka je usmjerena, zračenje se rasprostire u relativno uzak prostorni kut. Lasersko zračenje je monokromatično, odnosno sastoji se od relativno uskog frekvencijskog spektra što označava jednu boju. Poluvodički laseri se dalje koriste kao čitači CD-ova i DVD-ova, kao čitača cijena u svim trgovinama, u laserskim printerima, laserskim pokazivačima i slično. Dva zrcala, aktivni laserski mediji i optička pumpa su osnovni dijelovi lasera kako je prikazano slikom 6 [7].



Slika 6. Shematski prikaz osnovnih dijelova lasera [7].

### 3.1.3. Usporedba parametara LED i lasera

Postoje značajne razlike između LED i laserskog izvora svjetlosti. Primjerice, LED ima značajno veću širinu optičkog spektra (25 – 100 nm) u odnosu na laser (0,1 – 5 nm). Minimalna divergencija izlazne zrake kod LED je široka i iznosi oko 0,5°, dok kod laserske diode minimalna divergencija je uska i iznosi 0.01°. Modulacijski raspon LED je manji od 200MHz, dok laserska diode ima modulacijski raspon veći od 1GHz. Ovisnost o temperaturi kod LED je niska, u odnosu na laser diodu kod kojeg je visoka. Laserska dioda zahtjeva posebna sklopovlja, dok LED ne zahtjeva. Cijena laserske diode je visoka, dok kod LED je niska. Laserska dioda ima manji vijek trajanja u odnosu na LED prikazano tablicom 1.



<b>Parametar</b>	<b>LED</b>	<b>Laserska dioda</b>
Širina optičkog spektra	25-100 nm	0,1-5 nm
Modulacijski raspon	<200 MHz	>1 Ghz
Minimalna divergencija izlazne zrake	Široka (oko 0,5°)	Uska (oko 0,01°)
Ovisnost o temperaturi	Niska	Visoka
Zahtjev za posebnim sklopovljem	Ne	Da
Cijena	Niska	Visoka
Radni vijek	Dug	Srednji
Pouzdanost	Visoka	Srednja

Tablica 1. Usporedba svjetleće diode i poluvodičkog lasera[7].

### 3.2. Svjetlovodni kabel

Svjetlovodne niti kako bi se mogle koristiti potrebno ih je pravilno upakirat. Svjetlovodni kabel predstavlja pravilnu ambalažu u kojoj su namotane jedna ili više svjetlovodnih niti. Svjetlovodni kabel štiti nit od mehaničkih, kemijskih i ostalih utjecaja okoline kroz koju se provlači. Dodatna korist je zaštita od električnog udara kod vodiča, fleksibilnost i estetski izgled.

Svojstva kabla su izdržljivost na rastezanje, otpornost prema okolini, temperaturna slabost, fleksibilnost i estetski izgled. Glavni dijelovi optičkog kabla su:

- svjetlovodna nit,
- zaštitni omotač,
- elementi za čvrstoću,
- vanjski omotač.

Zaštitni omotač predstavlja najjednostavniju zaštitu niti koja se nanosi izravno na nit, a koji nanosi proizvođač svjetlovodnih niti [4].

Postoji i dodatne zaštite. Vrste ovakve zaštite su:

- Labavi zaštitni omotač - koristi plastičnu cjevčicu čiji je unutrašnji promjer nekoliko puta veći od vanjskog promjera svjetlovodne niti. Također unutar takve cjevčice moguće je naći više svjetlovodnih niti.
- Čvrsti zaštitni omotač – predstavlja plastičnu zaštitu koja se izravno nanosi na svjetlovodnu nit. Prednost takvog nanosa su bolje mehaničke otpornosti. Nedostatak je veća temperaturna osjetljivost, zbog različitih temperaturnih koeficijenata može doći do oštećenja niti.
- Polu-čvrsti zaštitni omotač – pokušava objedini dobra svojstva od čvrstog i labavog zaštitnog omotača.

Mehaničku čvrstoću kabele daju elementi za čvrstoću. Za vrijeme instalacije ali i tijekom eksploatacije, na kabele djeluju vanjske sile koje ne smiju oštetiti svjetlovodnu nit. Danas je najpopularniji materijal za ovu svrhu kevlar, a osnovna prednost mu je izostanak istezanja kod tlačnog naprezanja. Osim kevlara koriste se još i čelik i *fiberglass*, ali uglavnomu kabele sa više niti [4].

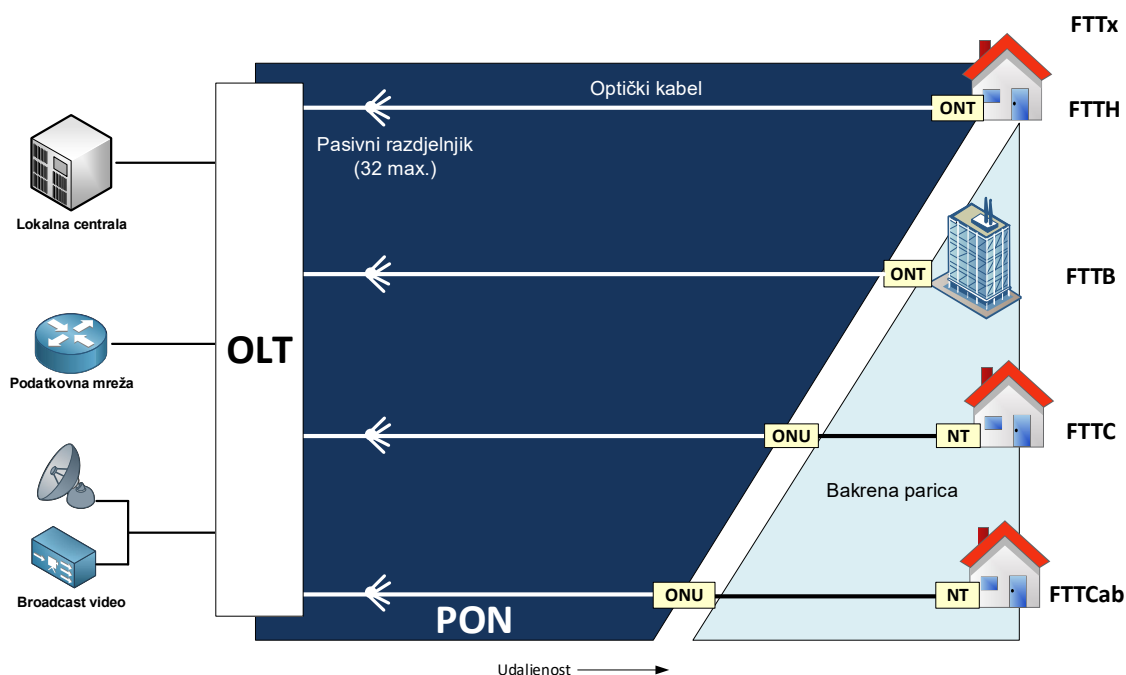
### 3.2.1 Način distribucije svjetlovodnog kabela

Svjetlovodnu nit moguće je na više načina dovesti do korisnika, a neki od najpoznatijih su:

- FTTH- postavljanje vlakna do doma, gdje je korisnik povezan sa jednim ili više vlakana. Uglavnom se koristi Ethernet pristup od 100/1000 Mbit/s,
- FTTB- postavljanje vlakna do zgrade, dok se za razvod do svakog pojedinačnog korisnika koristi koaksijalan kabele, telefonska parica ili UTP kabele,
- FTTC- postavljanje vlakna do kabineta na ulici, dok se dalje povezuju korisnici pomoću koaksijalnih kabela.
- FTTCab–optičko vlakno zamjenjuje bakar u pristupnoj mreži kao veza između lokalnih centara i uličnih ormara.

Primjenom FTTB i FTTC tehnologije, ne uspijeva se riješiti pitanje tehnološke opravdanosti implementiranja budućih rješenja. Krajnje rješenje mora biti bazirano samo na

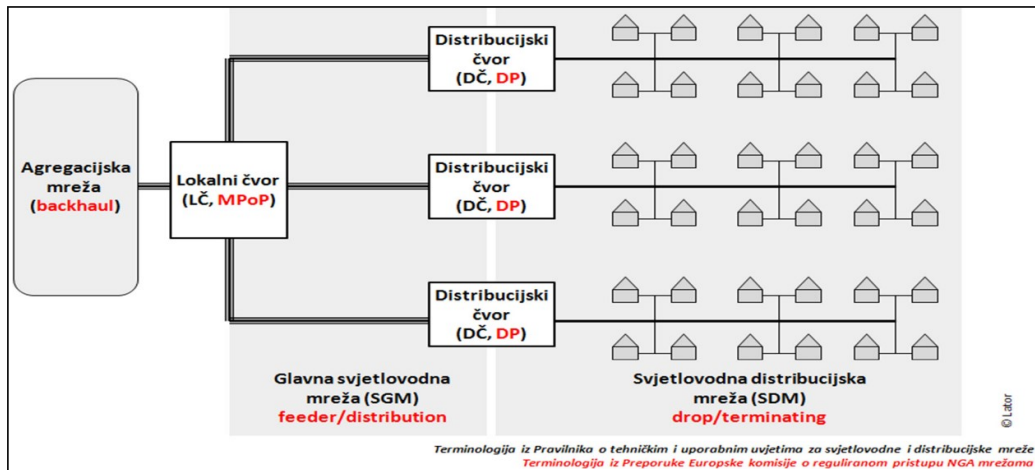
FTTH tehnologiji. Slika 7. prikazuje različite načine spajanja svjetlovodnog kabela korisniku[4].



Slika 7. Prikaz načina spajanja optičkog vlakna preplatniku [18].

Kod FTTH najčešće se kablovi postavljaju unutar distributivne telekomunikacijske kanalizacije. Drugi način je postavljanje svjetlovodnih kablova na stupove. Unutar kabineta postavljaju se pasivne i aktivni elementi. Pasivni za razliku od aktivnih ne zahtijevaju napajanje. Vlasnici najčešće nemaju optički kabel do svoga doma jer su skupa rješenja koji bi oni sami trebali izdvojiti.

Dok se u nekim državama europske unije, izvođači radova ili firme ugrađuju svjetlovodne kablove u svrhu podizanja kvalitete života. *Fiber to the home* podrazumijeva pristupnu mrežu izvedenu pomoću svjetlovodnih niti između krajnjih korisnika i prvog agregacijskog čvora operatora ili lokalnog čvora. Unutar FTTH mreže smješten je i distribucijski čvor kao točka razgraničenja između svjetlovodne distribucijske mreže i glavane svjetlovodne mreže. Distribucijski čvor je agregacija većeg broja trasa vođenja svjetlovodnih kablova. Unutar agregacijskog čvora nalazi se više distribucijskih čvorova, za prikaz slike 8 [5].



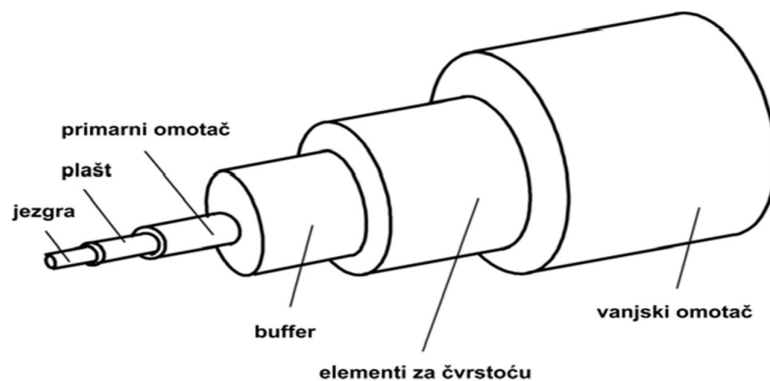
Sika 8. Dijelovi i čvorovi u FTTH mrežama [5].

Nadzemna instalaciju ograničena je urbanističkim uvjetima u pojedinom naselju ili administrativnoj jedinici. Prema trenutnoj situaciji u Hrvatskoj, u većini naselja nije dopušteno nadzemno vođenje kablova. Izgradnja nadzemne instalacije stupova za ovješene svjetlovodne kablove puno je povoljnija opcija nego izgradnja distributivne telekomunikacijske kanalizacije.

Negativna strana nadzemne instalacije svjetlovodnih kabela je puno manji kapacitet linka zbog robusnijih fizičkih karakteristika od DTK. Svaka mreža ima fizičku i logičku topologiju. Fizička opisuje fizičke veze u mreži. Logička topologija opisuje kretanje podataka u mreži [5].

### 3.3.2 Svjetlovodna nit

Svjetlovodna nit je transparentan dielektrični cilindar obavijen drugim transparentnim dielektričnim cilindrom. Svjetlovodna nit se sastoji od jezgre, plašta, primarnog omotača, *buffer*, element za čvrstoću i vanjskog omotača kako je prikazano slikom 9 [13].



Slika 9. Prikaz svjetlovodne niti[4].

Obzirom na materijale od kojih se proizvedu, niti se dijele na:

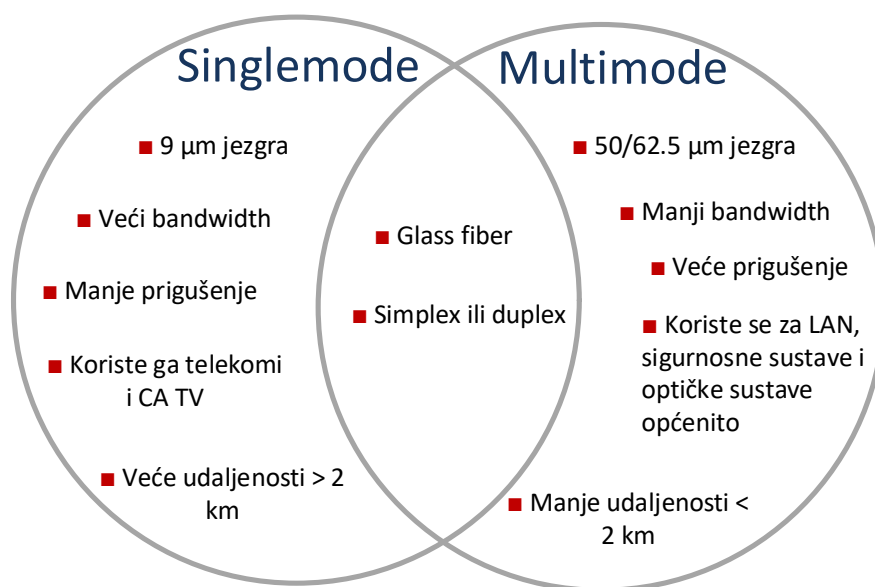
- Staklene - izrađene od ultra čistog, ultra transparentnog silicijevog dioksida, kojem si namjerno dodane nečistoće u svrhu postizanja željenog indeksa loma, koriste se najviše,
- Stakleno plastične – imaju staklenu jezgru a plašt je izrađen od plastike,
- Plastične – imaju plastičnu jezgru i plašt. U usporedbi s prethodne dvije građe plastična ima najlošija svojstva, ali i također je i najjeftinije rješenje što ga čini pogodno za male udaljenosti do 2 kilometra.

Osim materijala od kojih su izgrađeni, također su vrlo bitna mehanička svojstva. Svjetlovodna nit ima dvostruko veću izdržljivost od čelične niti iste debljine. Slabost svjetlovodne niti leži pukotine po površini koje pod povećanim opterećenjem može dovesti do pucanja niti. Svjetlovodna nit ima definiran polumjer savijanja.

Uz opasnosti od mehaničkog oštećenja i savijanja može doći do slabljenja signala. Dodatno može se podijeliti po promjer jezgre i plašta. Trenutne dimenzije jezgre/plašta su 9/125, 50/125, 62.5/125, 100/140 $\mu$ m. Osim promjera vrlo važna dimenzija u specifikaciji kabela je i vanjski promjer plašta. Normirane vrijednosti su od 250 i 900 $\mu$ m [3].

Ovisno o vrsti izvedbe, svjetlovodne niti dijele se na jednomodne ili višemodne. U slučaju jednomodnog, podrazumijeva se jedna prijenosnaputanja kojom se širi zraka svjetlosti

unutar svjetlovodne niti. Slikom 10 uspoređuju se karakteristike jednomodnog i višemodnog prijenosa [4].



Slika 10. Usporedba karakteristika jednomodnog i višemodnog vlakna [19].

### 3.3. Fotodetektor

Fotodetektore ili prijemnici koriste se za pretvorbu svjetlosne energije u električnu i za manje snage optičkog signala. Svjetlosno zračenje koje zrači prema fotodetektor se pretvara u odgovarajući napon ili struju ovisno o karakteristikama i konfiguraciji električnog kruga koji su uključeni.

Kao fotodetektor mogu se koristiti fotodiode, koja pri upadu svjetlosti na PN-spoj dolazi do toka elektrona. Bitna osobina fotodiode je da vrši ulogu detekcije, a ne vrši ulogu pojačivača za razliku od fototranzistora. Najčešće se koriste *positive-intrinsic-negative* (PIN) fotodiode i fotodiode s efektom lavine (APD). Slikom 11 prikazuje se izgled fotodetektora.

Prema [10], najvažnije karakteristike su kvantna efikasnost, osjetljivost, spektralna karakteristika i brzina rada.

- Kvantna efikasnost predstavlja broj elektrona koji se generiraju pod djelovanjem upadnih fotona,
- Osjetljivost predstavlja odnos generirane struje na diodi i optičke snage upadne svjetlosti, spektralna osjetljivost fotodiode predstavlja osjetljivost diode o valnoj duljini,
- Brzina rada diode je vremenska konstanta koja se određuje umnoškom  $C_{pn}$  i  $R_L$ , gdje  $R_L$  predstavlja vrijednost otpornika a  $C_{pn}$  je kapacitivnost diode koja iznosi od 3-2500pF. Kapacitivnost diode ovisi o relativnoj dielektričnosti materija diode, površini diode i širini ispražnjenog sloja,
- Spektralna osjetljivost fotodiode predstavlja osjetljivost diode o valnoj duljini.



Slika 11. Prikaz izgleda fotodetektor PIN dioda [19].

### 3.4. Optička pojačala

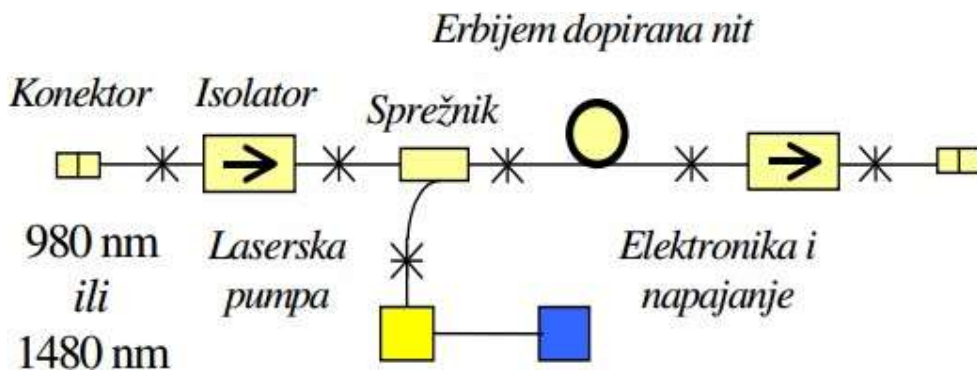
Za vrijeme prijenosa svjetlosti na velike udaljenosti potrebno je optičko pojačalo. Prednost optičko pojačalo je da direktno pojačava signal, pri tome nije potrebna pretvorba optičkog-električnog signala. Uglavnom optička pojačala vrše pojačanje signala, no unatoč tome se primjenjuju zbog visokog stupnja pojačanja [8].

Prema [12], postoje dvije vrste optičkog pojačala:

## 1. Poluvodička pojačala

- Fabry - Perot pojačala pojačava reflektivnost za 30% time ga čini pojačalom za visoke reflektivnosti, a nije pogodan za WDM sustave zbog malih raspona frekvencija.
- Travelingwave pojačava reflektivnost za 0,001% time ga čini pogodnim za WDM sustave.

2. Erbije dopiranim optička pojačala – Rijetki zemljin metal erbium koji emitira svjetlost u području 1540nm, dio vlakna dopiran je upravo erbijem koji ima sposobnost pojačavanja svjetlosti. Slabi podatkovni signal ulazi u vlakno dopirano erbijem u kojem se laserski injektira svjetlost na valnoj duljini od 980 ili 1480 nm. Upravo ta injektirana svjetlost stimulira atome erbia te oni mijenjaju energetska razinu otpuštajući akumuliranu energiju u vidu dodatne valne duljine od 1550nm. Proces se odvija tijekom cijele dužine vlakna i time se više pojačanje razine svjetlosti, prikazano slikom 12.



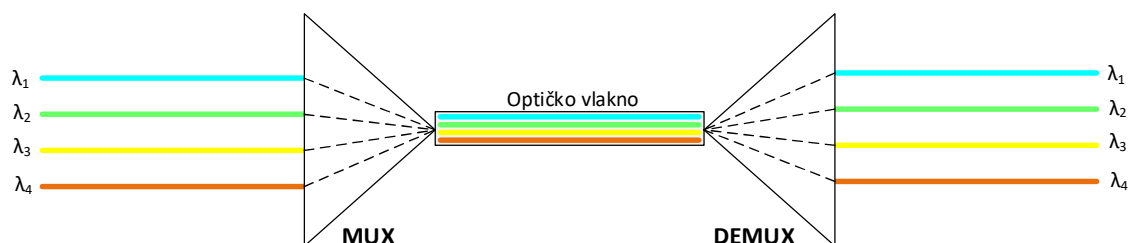
Slika 12. EDFA pojačalo [12].



## 4. Svjetlovodni prijenosni sustavi s valnim multipleksiranjem

Tehnologija multipleksiranja s valnom podjelom predstavlja sadašnjost i budućnost u svjetlovodnim prijenosnim sustavima. Tehnologija WDM popularna je među telekomunikacijskim kompanijama zato što omogućuje proširenje trenutnih kapaciteta 50 do 60 posto bez polaganja dodatnih svjetlovodnih kabela, te daje mogućnost dvosmjerne komunikacije po jednom optičkom vlaknu.

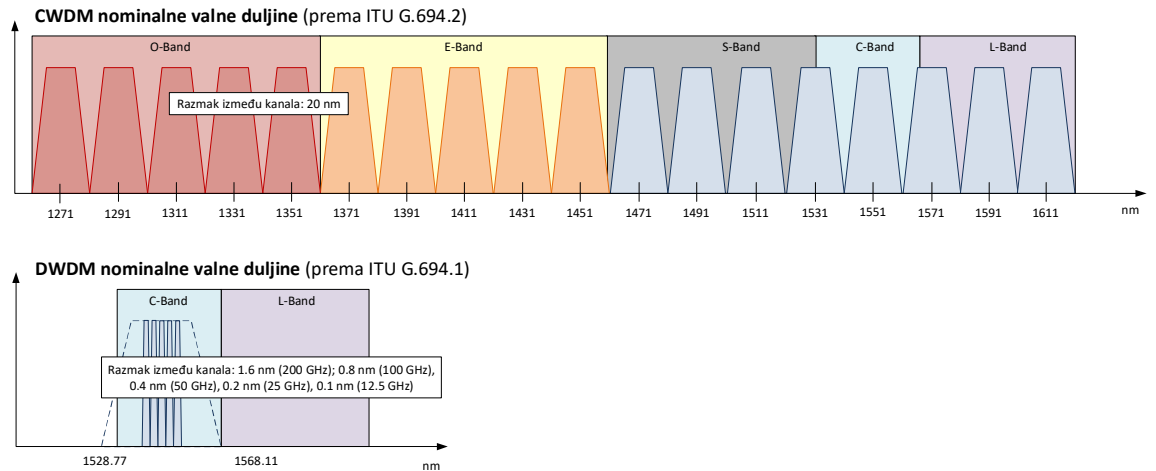
Tehnologija WDM multipleksira više optičkih nosioca signala na jedno optičko vlakno prilikom upotrebljavanja različite duljine laserskih izvora svjetla za prijenos podataka. Optički nosioci signala multipleksiraju se pomoću multipleksora i predajnika to jest laser ili led dioda, a demultipleksiraju pomoću demultipleksora i prijemnika to jest fotodioda prikazano na slici 13 [9].



Slika 13. Tehnologija multipleksiranja s valnom podjelom [9].

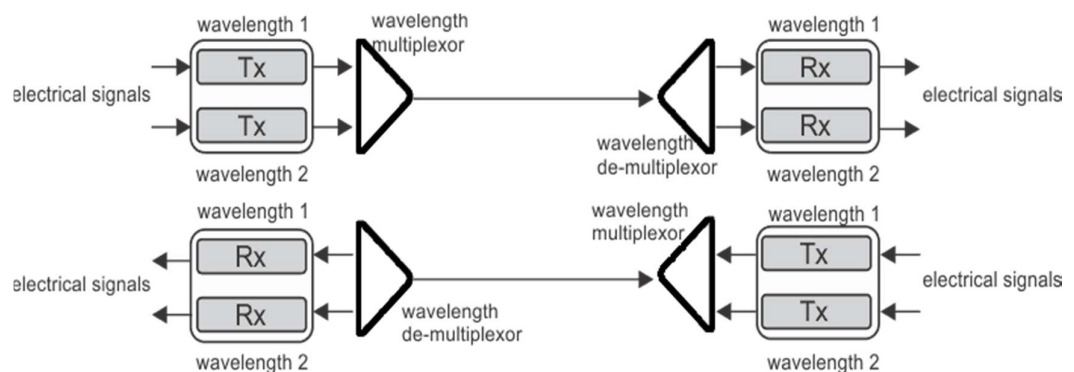
Razvoj WDM tehnologije počeo je osamdesetih godina, kada su se signali prenosili dvokanalno, na kratkim udaljenostima i u dva široko odvojena prozora. Zbog unaprjeđenja postojeće tehnologije razvijene su dvije vrste WDM-a koje se zasnivaju na istom principu rada, ali koriste različite valne duljine, broj kanala i različite mogućnosti pojačavanja signala. Postoje dvije osnovne izvedbe valnog multipleksa (slika 14):

- CWDM koji predstavlja WDM s rijetkom podjelom kanala
- DWDM koji predstavlja WDM s gustom podjelom kanala



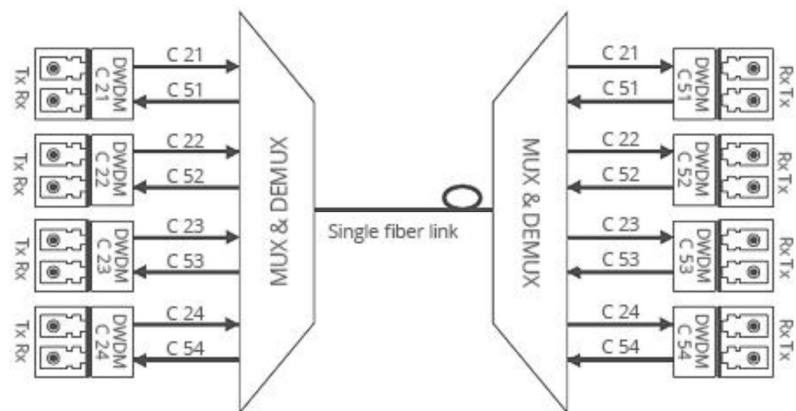
Slika 14. Usporedba CWDM s rijetkom podjelom kanala i DWDM s gustom podjelom kanala [21].

Multiplexsor je element mreže koji spaja signal iz više predajnika u jedan signal koji se prenosi optičkim kabelom. Demultiplexsor na strani primatelja omogućava razdvajanje komponenti signala kako bi ih fotodetektor mogao detektirati. Slika 15 prikazuje dva optička vlakna koja se koriste za uzlaznu i silaznu komunikaciju. Za vrijeme korištenja takvog sustava potrebna su dva multiplexsora i demultiplexsora.



Slika 15. Prikaz shematskog jednosmjernog WDM sustava [10].

Slika 16 prikazuje dvosmjernu komunikaciju gdje se koristi jedan optički kabel za prijem i predaju signala, u tom slučaju imamo potrebu za jednim multiplexsorom i demultiplexsorom na krajevima signala.

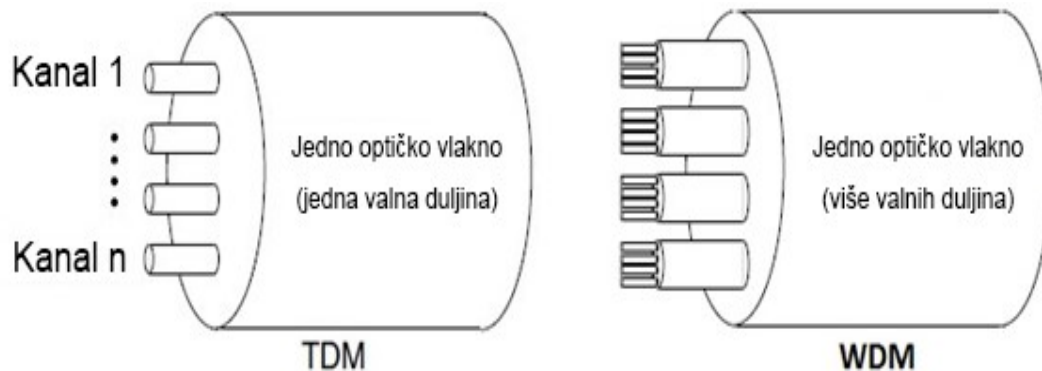


Slika 16. Prikaz shematskog dvosmjernog WDM sustava [10].

Uređaj za demultipleksiranje i multipleksiranje može biti isti, samo je bitan smjer propagacije svjetlosnog signala. Mehanizam za multipleksiranje i demultipleksiranje je ogib odnosno difrakcija, difrakcija se koristi u tehnici za multipleksiranje pomoću prizme [10].

#### 4.1. Usporedba WDM i TDM

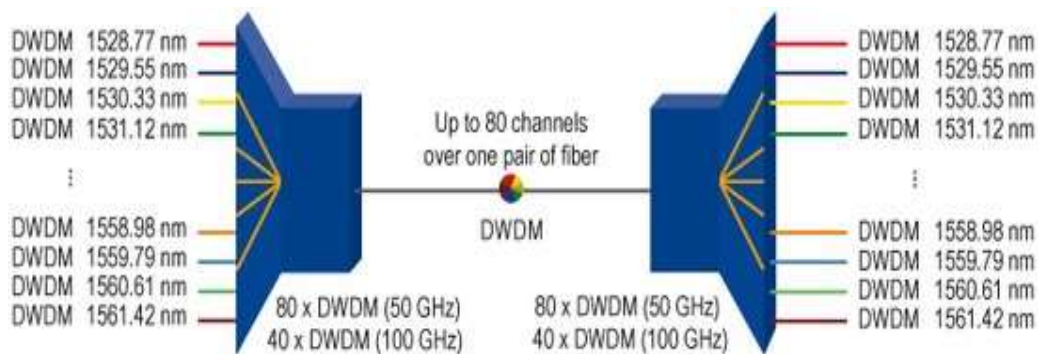
TDM predstavlja multipleksiranje s vremenskom raspodjelom kanala koje omogućuje povećanje broja govornih kanala koji se mogu prenositi jednim medijem. Multipleksiranje s vremenskom raspodjelom uzima sinkrone i asinkrone signale, multipleksiraju ih u jedan signal veće brzine za prijenos preko jedne valne dužine kroz svjetlovod. Pri tome može doći do potrebe za električno-optičkom, optičko-električnom i ponovo električno-optičkom pretvorbom signala prije nego što se oni mogu multipleksirati. Za to vrijeme WDM uzima višestruke optičke signale, dodjeljuje im zasebnu valnu duljinu koju multipleksira na zajedničko optičko vlakno, prema slici 17. Uz to imamo druge prednosti WDM-a je to što on može prenositi višestruke različite protokole bez zajedničkog formata signala [6].



Slika 17. Usporedba TDM i WDM sustava[13].

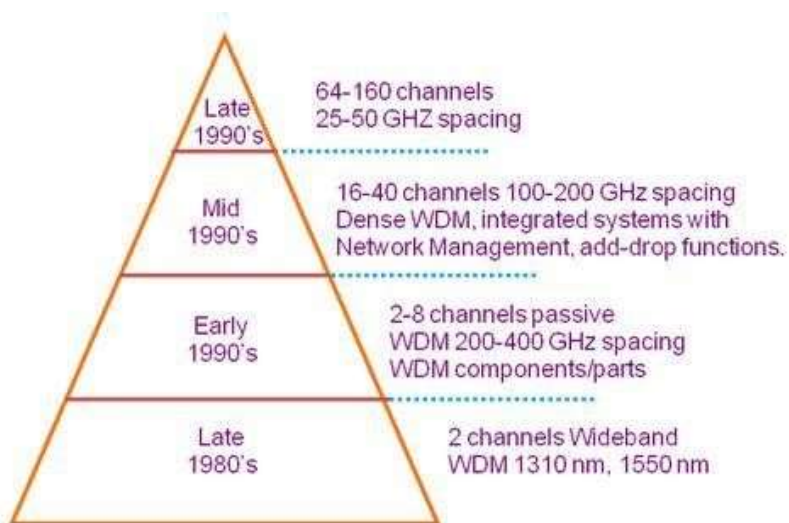
## 4.2. DWDM tehnika multipleksiranja

Početak razvoja WDM-a proizlazi iz kasnih 80-tih godina prošlog stoljeća kada su signali prenosili dvokanalno u dva različita prozora. Drugi naraštaj WDM-a razvijen je početkom devedesetih godina, a radio je s dva do osam kanala s međusobnim razmakom od 400GHz u 1550nm prozoru. Sredinom devedesetih godina razvijen je DWDM koji implementira 16-40 kanala s razmakom od 100-200 GHz. Dok je danas moguće implementirati puno više kanala, prema slici 18. Međunarodna telekomunikacijska unija (ITU) donosi standard G.694.1, koji karakterizira tehnologiju DWDM i korištene valne duljine.



Slika 18: Prikazuje 80 kanalni DWDM sustav[12].

Slika 19. prikazuje razvoj tehnologije kroz povećanje broja kanala i kapaciteta prijenosa u usporedbi sa smanjenjem razmaka između kanala [6].



Slika 19 . Razvoj WDM sustava [6].

Frekvencijski raspon definiran ovom preporukom sadrži fiksne razmake kanala između frekvencija 12.5GHz do 100 GHz. Uz to su dopušteni i neujednačeni razmaci. Za razmake

kanala od 12.5 GHz na vlaknima, dozvoljene frekvencije kanala (THz) definirane su pomoću  $193.1 + n$  puta 0.0125 gdje je  $n$  pozitivan ili negativan broj uključujući nulu.

Za razmak kanala od 25 GHz na vlaknu, dozvoljene frekvencije kanala (THz) definirane su pomoću  $193.1 + n$  puta 0.025 gdje je  $n$  pozitivan ili negativan broj uključujući nulu. Za razmak kanala od 50 GHz na vlaknu, dozvoljene frekvencije kanala (THz) definirane su pomoću  $193.1 + n$  puta 0.5 gdje je  $n$  pozitivan ili negativan broj uključujući nulu. Za razmak kanala od 100 GHz na vlaknu, dozvoljene frekvencije kanala (THz) definirane su pomoću  $193.1 + n$  puta 0.1 gdje je  $n$  pozitivan ili negativan broj uključujući nulu [14].

Prema [6], sustav DWDM ima sljedeće funkcije:

1. Generiranje signala – Mora osigurati stabilnu svjetlost unutar specifičnog uskog pojasa koji nosi digitalne podatke modulirane kao analogni signal, a za to se mora pobrinuti poluvodički laser.
2. Kombiniranje signala – Moderni DWDM uređaji koriste multipleksore za kombiniranje signala. Prilikom multipleksiranja i demultipleksiranja dolazi do prirodnog gubitka jačine signala koje ovisi o broju kanala.
3. Odašiljanje signala – Prilikom prolaska signala kroz optički medij mora se računati na efekt preslušavanja, optičke degradacije ili prigušenja. No takvi efekti mogu se minimizirati nadzorom snage lasera, razmakom kanala i tolerancijom valne duljine.
4. Odvajanje primljenih signala - Na prijemnoj strani signal se mora demultipleksirati po valnim duljinama. Iako se taj posao čini jednostavnim zahtjeva složene tehnike filtriranja.
5. Prijem signala – Razdvojeni signal se dovodi na foto-detektor i pretvara u električni.

Prema [10], prednosti DWDM sustava su:

- Veliki kapacitet,
- Domet do nekoliko tisuća kilometara korištenjem optičkih pojačala EDFA.

Prema [10], nedostaci DWDM sustava su:

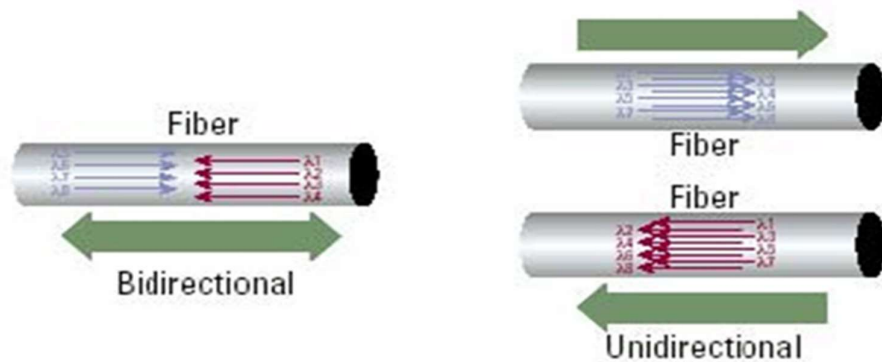
- Složeniji sustav od CWDM-a,

- skupi laseri i filteri,
- veće komponente,
- potrebno hlađenje da bi se spriječilo odstupanje u valnoj duljin prilikom zagrijavanja,
- veće potrošnje energije,
- jednosmjerni prijenos ( jedno vlakno jedan smjer),  
skupa optička pojačala EDFA.

#### 4.2.1. Usporedba jednosmjernog i dvosmjernog DWDM-a

Očekivano naglo širenje DWDM sustava došlo je do pojave novih proizvođača opreme prilikom čega daju obećanja za bolje značajke po nižim cijenama za svoja rješenja. U početku zbog minimalnog broja optičkih parica koju su bile potrebne za gradske i regionalne mreže za svaki smjer po jednom optičko vlakno.

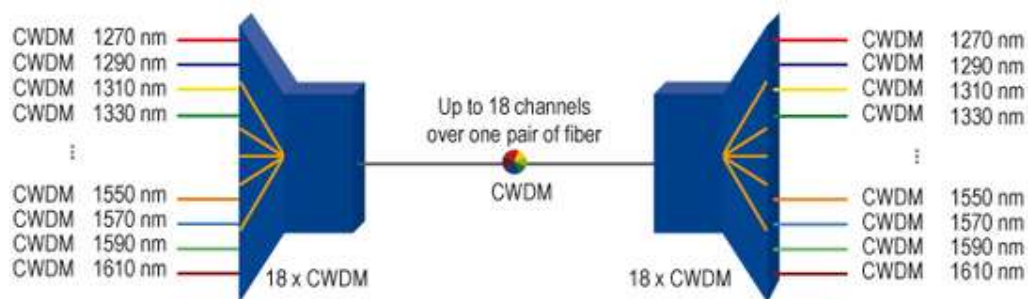
Zbog sve zahtjevnijih potreba a preostala mala količina dostupnih vlakana, proizvođači opreme razvili su sustave koji koriste jedno vlakno za potpuni dvosmjernanrad. Realizacija dvosmjernog sustava je postignuta odvajanjem pojasa, umetanjem kanala i radom na istoj valnoj duljini. Slika 20 prikazuje način rada jednosmjernog i dvosmjernog DWDM sustava [6].



Slika 20. Prikaz dvosmjernog i jednosmjernog sustava [6].

### 4.3. CWDM tehnika multipleksiranja

Multipleksiranje CWDM s grubom podjelom kanal je vrsta multipleksiranja u kojem su kanali grubo multipleksirani, odnosno rijetko raspoređeni uzimajući u obzir njihove valne duljine. Međunarodna telekomunikacijska unija (ITU), kao i kod DWDM-a, donosi standard G.694.2, koji karakterizira tehnologiju CWDM i korištene valne duljine. U toj preporuci standardizirane se CWDM valne duljine od 1270 do 1610 [nm] sa razmakom od 20 [nm], maksimalan broj kanala je 18 koje prikazuje slika 21.



Slika 21. Prikaz 18 kanalnog CWDM sustava [22].

Tehnologija CWDM kao predajnik koristi led diode koje zbog svog načina emitiranja svjetlosti ograničavaju se na nekoliko stotina metara. Kao takav CWDM ima svoje prednosti i nedostatke. Prema [10], prednosti CWDM u odnosu na DWDM:

- jednostavan optički filter,
- mogućnosti korištenja u SMF (jednosmjerna vlakna) ili MMF (višemodna vlakna),
- 50 do 70 posto jeftinije komponente,
- jeftinije upravljanje sustavom,
- manja snaga potrebna pri hlađenju,
- mogućnost korištenja LED-a kao predajnika.

Prema [10], nedostaci CWDM sustava su:

- Ograničeni domet zbog nedostatka pojačanja,
- manji kapacitet.



## **5. Prednosti i ograničenja svjetlovodnih prijenosnih sustava**

### **5.1. Prednosti sustava**

Potražnja korisnika za sve veći obujam usluga i kapacitet internet prometa koje zahtijevaju visoku propusnost, postavilo je korištenje svjetlovodnih sustava ispred bakrenog kabela. Optička vlakna razvojem novih tehnologija postaju brža, kvalitetnija i uz to se povećava kapacitet prijenosa informacija kroz optički kabel u odnosu na bakreni kabel. Gubitak signala na optičkim kablovima daleko je manji od onih u bakrenim kablovima što omogućava prijenos na veće udaljenosti.

U tom kontekstu, prema [6], najznačajnije prednosti svjetlovodnih prijenosnih sustava su:

- Veliki kapacitet
- Mala vjerojatnost pogreške
- Veće udaljenosti između obnovitelja
- Nema elektromagnetske interferencije
- Nema električnih spojeva
- Vrlo jednostavna nadogradnja kapaciteta
- Visoka sigurnost prilikom prijenosa informacija
- Niska cijena
- Male dimenzije i težine

### **5.2. Ograničenja sustava**

Postoje i određena ograničenja sustava koji mogu utjecati na brzinu i kvalitetu prijenosa. Primjeri takvih ograničenja su narušavanje snage, preslušavanje, disperzija i prigušenje koja će biti analizirana u tekstu koji slijedi.

### 5.2.1. Narušavanje snage

Za vrijeme utjecaja određenog efekta koji mogu dovesti do narušavanja snage, potrebno je povećati snagu signala kako bi na prijenosnoj strani održali željeni postotak pogreške. Narušavanje snage može se definirati kao smanjenje odnosa signal-šum kao kontinuiranu vrijednost od  $\gamma$ . Za najčešće korištene sustave BER iznosi  $10^{-9}$  do  $10^{-15}$ . U slučaju sustava sa velikim brzinama BER iznosi od  $10^{-12}$ , dok je potrebna vrijednost parametara  $\gamma$  je 7 to jest  $20\log \gamma = 17\text{dB}$ . U takvim slučajevima mora se uzeti u obzir da je to idealna vrijednost koja mora uzet u obzir još razne faktore, prilikom čega ta vrijednost raste na 31dB. Polarizacija ima važnu ulogu, najlošiji slučaj prilikom čega se mora pripaziti da interferirajući signal nemaju isto polarizacijsko stanje. Polarizacijsko stanje svakog signala nasumično varira u vremenu stoga i jačina narušavanja također varira [6].

### 5.2.2. Parametri odašiljača, prijemnika i optičkih pojačala

Za vrijeme konstrukcije odašiljača, ključni parametri su izlazna snaga, vrijeme porasta i pada, omjer prigušenja, vrsta modulacije te stabilnost i točnost valne duljine. Izlazna snaga uređaja ovisi o samom tipu uređaja. Prigušenje se može definirati kao omjer snage prenesene pri slanju jedinice prema snazi prenesenoj pri slanju nule. U praksi vrijednost omjera prigušenja iznosi između 10 i 20. Pri odašiljanju laser može biti direktno moduliran ili je moguće koristiti zaseban vanjski modulator. Direktna modulacija je jeftinija u odnosu na zaseban vanjski modulator, ali direktna modulacija daje veći spektralni pojas zbog pojave treptanja što rezultira u dodatnom narušavanju snage zbog kromatske disperzije. Osjetljivost i preopterećenje su ključni parametri kod prijemnika. Osjetljivost se definira kao snaga potrebna da bi se ostvario određeni BER (Bit error rate) pri određenoj prijenosnoj brzini. Preopterećenje je definirano kao maksimalna ulazna snaga koju prijemnik može prihvatiti [6].

Dodatna prednost erbijem-dopiranih svjetlovodnih pojačala je njihova sposobnost istovremenog pojačanja više WDM kanala. Takva pojačala koriste se u tri različite konfiguracije kao predpojačalo, pojačalo snage i linijsko pojačalo. Kao optičko pojačalo EDFA se koristi tik ispred prijemnika kako bi se poboljšala njegova osjetljivost, dok se kao

pojačalo snage koristi ispred odašiljača, da bi se povećala izlazna snaga. Linijska pojačala najčešće se koriste u sredini linka kako se mogli kompenzirati gubici linka[6].

### 5.2.3. Preslušavanje

Za vrijeme utjecaja drugog signala na željeni signal koji se upotrebljava naziva se preslušavanje. U WDM sustavima skoro svaki element poput filtera, multipleksora, demultipleksora, poluvodičkih pojačala pa čak i samo optičko vlakno unosi neku vrstu preslušavanja.

U principu, preslušavanje se može podijeliti na preslušavanje između kanala i na preslušavanje unutar kanala. U slučaju preslušavanja između kanala signal preslušavanja nalazi se na valnoj duljini signala koja je dovoljno različita od valne duljine signala. Dok u slučaju preslušavanja unutar kanala signal preslušavanja nalazi se na istoj valnoj duljini kao željeni signal.

Opasnost od djelovanja drugog signala na željeni signal puno je veća u slučaju preslušavanja unutar signala nego u slučaju preslušavanja između kanala. Preslušavanje unutar kanala predstavlja vrlo veliki problem u mrežama. Nastaje zbog postavljanja demultipleksora u kaskadu s multipleksorom, kao i kod optičke komutacije [6].

Najjednostavniji način smanjenja preslušavanja je potiskivanje preslušavanja na razini uređaja. Jedan od mnogih načina je prostorna dilatacija kojom se proširuje komutacija tako da se dodaju nekorišteni ulazi, no korištenje ovog pristupa ima negativnu stranu zato što povećava komutaciju. Drugi mogući pristup je dilatacija valne duljine. Također se može smanjiti preslušavanje između kanala uporabom dva umjesto jednog uređaja za komutaciju, no negativna strana je uporaba više mrežnih elemenata. Smanjenje preslušavanje u multipleksorima i demultipleksorima izvodi se dodavanje filtera za svaku valnu duljinu između multipleksornog i demultipleksorskog stupnja [6].

#### **5.2.4. Disperzija**

Disperzija je svaki efekt kod koje različite komponente signala putuju različitom brzinom, te zbog toga ne dolazi istovremeno do prijemnika. Kao posljedica disperzije primljeni signal je razmazan što može uzrokovati međusobnu interferenciju koja onda može narušiti snagu. U optičkim komunikacijskim sustavima može doći do kromatske, polarizacijske i modalne disperzije.

Polarizacijska disperzija javlja se zbog činjenice da jezgra svjetlovoda nije savršeno okrugla. Modalna disperzija javlja se kod višemodnih svjetlovoda pri čemu ima različite fazne brzine i zato dolazi na kraj sa različitim vremenskim kašnjenjem. Kromatska disperzija ima najveću utjecaj na jednomodna vlakna, uzrokovana činjenicom da različite frekvencije komponente impulsa, a samim time i signal na različite valne duljine, putuje različitom brzinom te ne dolazi istovremeno na određeno mjesto [6].

#### **5.2.5. Prigušenje**

Prigušenje se može podijeliti na unutrašnje i vanjsko, koja nastaju zbog gubitaka koja imaju različite uzroke. Unutrašnji gubici nastaju zbog inherentne nečistoće koja uzrokuje apsorpciju svjetlosti u materijal zbog interakcije fotona svjetlosti u materijalu zbog interakcije fotona s molekularnim nečistoćama u staklu, te prijelaz elektrona između energetske razine. Vanjsku utjecaj su posljedica fizičkog djelovanja na svjetlost najčešće uzrokuje njegovo savijanje, čime se mijenja put koji zrake prolaze. Takva savijanja najviše su izražena kod višemodnih vlakana gdje predstavlja najveću opasnost [6].

### **5.3. Mjerenja na svjetlovodnoj niti**

Jednom kada je svjetlovodni kabel spojen, potrebno ga je provjeriti da ne bi došlo do spomenutih nedostataka u radu, poput fizičkog prekida i prevelike disperzije. Za to se koriste posebne tehnike koje stručnjacima omogućuju pravovremeno detektiranje i otklanjanje nedostataka u radu svjetlovodnih prijenosnih sustava.

### 5.3.1. Određivanje mjesta povrede ili prekida svjetlovodne niti

Metode za mjesta povrede ili prekida kod svjetlovodne niti iste su kao kod povrede električnih vodova. Uz to treba se razumjeti da su povrede svjetlovodne niti specifične, jer bilo kakva nehomogenost u materijalu može dovesti do pogoršanja signala pri prijenosu. Najčešće se događa prekid svjetlovoda.

Trenutno pomoću tri metode se može odrediti mjesto prekida:

1. mjerenje svjetlosne energije izrečene u okoliš,
2. mjerenje jakosti povratnog Rayleighovog raspršenja,
3. impulsno lokacijska metoda.

Metoda mjerenja svjetlosne energije izrečene u okoliš nije doživjela razvoj zbog zahtjeva prijemnog uređaja širokog dinamičkog raspona između 110 i 140 decibela.

Druga metoda mjerenja jakosti povratnog Rayleighovog raspršenja imala je nedostatak zbog niske razine povratnog raspršivanja, koja ne može omogućiti uporabu za mjesta prekida svjetlovoda jako velikih valnih duljina.

Posljednja i najčešće korištena impulsna lokacijska metoda ima visoku razlučivost i omogućuje identifikaciju mjesta nehomogenosti svjetlovoda tako i mjesta njegovog prekida. Kod impulsne lokacijske metode u nit se šalje skup sondirajućih impulsa i na osnovi vremena potrebnog za povratak reflektiranih impulsa od mjesta prekida, određuje se mjesto prekida. Mjesta povrede niti se određuje razlikom vremena dolaska impulsa [3].

### 5.3.2 Mjerenje disperzije

Disperziju se može mjeriti u frekvencijskom ili vremenskom području. Mjerenje disperzije u frekvencijskom području je najjednostavnija metoda, čime se mjerenje izračunava tako što se na jedan kraj svjetlovoda uvede optički impuls, a na drugom kraju svjetlovoda detektiramo i mjerimo prošireni impuls. Karakteristike takvog mjerenja je u tome da se na početku i na kraju svjetlovoda postavljaju djelomično prozirna zrcala. Kroz takva prozirna zrcala prolaze svjetlosni impulsi i cirkuliraju između njih. Disperzija se očituje na osnovi uspoređivanja na ekranu osciloskopa [3].

Disperzija u frekvencijskom području se očituje uspoređivanje signala na ulazu i izlazu svjetlovodnog prijenosnog sustava. Informacije o amplitudno-frekvencijskoj i fazno frekvencijskoj karakteristici su vrlo značajne naročito kod projektiranja svjetlovodnih prijenosnih sustava. Prilikom mjerenja disperzije u frekvencijskom području u svjetlovod se unosi svjetlosni signal promjenjive frekvencije, a stalne faze i amplitude. Alati za mjerenje fazno-frekvencijske karakteristike su skupi i preciznim, pa se pretežno mjeri amplitude iz koje se izračunava faza. Mjerenje amplitudnog odziva je vrlo jednostavno, a sastoji se od mjerenja i usporedbe amplitude signala na ulazu i izlazu svjetlovoda [3].

## 6. Mogućnosti primjene

Cilj optičkog sustava je osigurati dinamičko, pouzdano i brzo posluživanje prometa velikog kapaciteta, kao i različite kvalitete usluge. Za vrijeme toga optička mreža je postala kamen temeljac za višeslužne mreže sposobne zadovoljiti sve korisničke zahtjeve [1].

### 6.1. Primjena na *Metropolitan Area Network* tržištu

Trenutno na tržištu se koriste brojne tehnologije za prijenos podataka. Bitna značajka ovih mreža je da moraju pružiti mogućnost prijenosa entiteta raznih generacija, brzina i formata. Trenutno postoji trend uporabe zajedničkog optičkog sloja za prijenos informacija. Tijekom posljednjih dekada u MAN temeljna prijenosna tehnologija je bila SONET/SHD. Takav SONET/SHD se koristio kao osnovni prijenosni sloj za TDM zasnovane mreže s komutacijom kanala ili uz još neke slojeve za podatkovne mreže [6].

Tehnologija SONET/SHD ima negativnu stranu u visokom ulaganju u samu implantaciju. Međutim, sama tehnologija razvila se tijekom vremena i dosegla dodatnu prilagodljivost. Glavni nedostatak takve tehnologije su ograničenja prijenosnog kapaciteta i nesposobnost odaziva na zahtjev praskavog IP prometa i sve TDM zasnovane tehnologije čine loš izbor za budućnost [6].

Trenutno tradicionalne usluge s komutacijom kanala koriste IP usmjeravanje, a količina podataka raste te je jasno kako se mreže trebaju prilagoditi za takvu vrstu prijenosa. Zbog toga što IP prijenos može postati kompleksan može zamijeniti ATM, što rezultira da ATM i IP mogu postati izravni kandidati za prijenos preko DWDM-a. Sami rezultat je jednostavnija mrežna infrastruktura, manja cijena zbog manjeg broja komada opreme i svjetlovođa, otvorena sučelja, povećana fleksibilnost i stabilnost rada mreže [6].

ATM tehnologija se favorizira zbog toga što ona može različite protokole i vrste prometa pakirati u zajednički format za prijenos kroz SONET/SHD infrastrukturu. Međutim, ATM je relativno skupa tehnologija i to uglavnom zbog potrebe korištenja prilagodljivih slojeva za prijenos različitih vrsta prometa. Prilikom takvog nedostatka, za prijenos podataka koji su uglavnom IP- orijentirani, pogodnija je tehnologija paketa preko SONETA-a [6].

Međutim, druga prednost ATM-a je potpora sučeljima većih linijskih brzina i sposobnost uspostave virtualnih kanala uz dobru sposobnost upravljanja prometa. Te

činjenice i dalje držite ATM tehnologiju prisutnu na MAN tržištu. Za jednostavnu nadogradnju i integraciju u tradicionalni Ethernet, koristi se tehnologija Gigabit Ethernet [6].

Prilikom usporedbe s ostalim tehnologijama koje pružaju istu brzinu Gigabit Ethernet je relativno jeftina tehnologija, međutim ona ne osigurava kvalitetu usluge kao ni korekciju i detekciju pogreške. Zbog mogućnosti svjetlovoda da savlada daleko veće udaljenosti od klasičnog kabela, tehnologija Gigabit Ethernet se može proširiti na šire područje. Udaljenosti koje se mogu savladati uz korištenje lasera 1550 nm i jedno-modne svjetlovođe osigurati uslugu brzine <math>10/100/1000\text{ Mb/s}</math> po vrlo prihvatljivim cijenama zahvaljujući prvenstveno izbjegavanju ATM-a i SONETA-a. Dokazanost, prilagodljivost, pouzdanost i jednostavnost tehnologije su tehničke prednosti Ethernet-a [6].

*Fibrechannel* je glavna za povezivanje SAN (StorageAreaNetworks), inače SAN predstavlja postignuće u evoluciji pohranjivanja podataka za velike firme i ostale institucije. Same aplikacije su centralizirane i centralizirano upravljane u host- centraliziranom okruženju. Dostupne brzine Fiberchannela su 100 i 200Mb/s, ali uskoro će biti dostupne od 400Mb/s. DPT je protokol tvrtke Cisco koji je zamišljen kao zamjena za SONET, uz sposobnost učinkovitijeg transporta podataka u prstenastoj arhitekturi. Glavne prednosti DPT-a pred SONET-om su iskorištenje kapaciteta koje SONET gubi [6].

FDDI (FiberDistributed Data Interface) je sučelje postavljeno prema LAN standardu po kojem se specificira brzina od 100 Mb/s kroz svjetlovodnu infrastrukturu, u unutar udaljenosti od 2 kilometra. Ova tehnologija se više koristila u prošlosti pa je danas zamijenjena nekom od prethodno spomenutih tehnologija. Iako bi danas mogla ispunjavati svoju svrhu, ona je „spora“ za trenutne standarde. To je iznimno bitno jer trenutno na tržištu postoji neproporcionalan rast podatkovnog prometa naspram govornog prometa i to je nešto što treba očekivati i u budućnosti [6].



## 6.2. Primjena kod 5G mreža

Peta generacija mobilnih komunikacija naziva se ukratko 5G. Glavna obilježija pete generacije mobilne mreže uključuju veliku širinu pojasa (do 1 Gb/s), kašnjenje manje od 1 ms i mrežni kapacitet na području u iznosu od 10 Mbit/s/m<sup>2</sup>, koje postavljaju nove zahtjeve za propusnost, kapacitet, kašnjenje i umrežavanje fleksibilnosti nosive mreže.

Optičko vlakno je najbolji izbor kao *backhaul* za mrežu pete generacije jer podržava navedeni bandwidth od 10 Gbps i može dopustiti kašnjenje u stotinama mikrosekundi. Međutim, polaganje optičke mreže kako bi se spojile sve ćelije nije moguće zbog visokih troškova prilikom implementacije te same tehničke kompleksnosti izvođenja radova. Također problem može predstavljati duljina trajanja izvođenja takvih radova obzirom da za rad mreža pete generacije je potreban veliki broj ćelija na malome prostoru.

Alternativa *backhaul*-u putem optičke mreže može se potražiti u bežičnom *backhaul*-u. Time bi se troškovi smanjili ali uslijed loših vremenskih prilika takav sustav ne bi bio funkcionalan. Iz toga može se zaključiti kako ne postoji jedinstven način kako osigurati *backhaul* za mreže pete generacije [23].

Domet određuje koliko daleko jedna ćelija može biti udaljena od *backhaul* podrške u odnosu na jezgri dio mreže a da bi se pritom zadovoljili uvjeti kvalitete usluge. Pružanje *backhaul*-a na veće udaljenosti predstavlja problem po pitanju cijene izrade potrebne infrastrukture i cijene dodatne opreme koja omogućava održavanje usluge.

Uobičajeno, krajnje točke, odnosno ćelije su međusobno povezane u hijerarhijsku mrežu i ukupan promet se šalje prema agregacijskoj točki gdje se sav promet agregira i transportira prema jezgrenom dijelu mreže. Zbog potrebne velike količine malih ćelija za 5G, promet koji se šalje prema agregacijskoj točki i dalje prema jezgrenom dijelu može uzrokovati zagušenje i u najgorem slučaju urušavanje cijele *backhaul* mreže. Na temelju toga može se zaključiti kako će to predstavljati veliki izazov za 5G *backhaul* mrežu [23].

*Backhaul* koji je potreban kako bi ćelija omogućavala uslugu ovisi o mnogim faktorima (intenzitet prometa, očekivana kvaliteta usluge, cijena implementacije *backhaul* veze) te o samom položaju gdje se ćelije nalazi (urbano područje ili ruralno). Uz to, moguće *backhaul* opcije nisu dostupne za sve ćelije. Na primjer na nekom području je dostupna optička mreža

(najčešće urbano područje), dok na nekom području takva vrsta *backhaul*-a nije dostupna (ruralno područje) [23].

Optičko vlakno je najkorišteniji izbor pri izradi *backhaul* sustava jer može osigurati veliki kapacitet sa malim postotkom pogreške u prijenosu i ima domet za koji najčešće nije potrebna retransmisija. Problem koji može predstavljati je to što optička mreža nije postavljena svugdje. U nekim slučajevima optička mreža ne može biti postavljena kao *backhaul* zbog određenih vrsta prepreka kao što su rijeke, autoceste ili zgrade. Dodatni problem predstavlja duljina trajanja implementacije koji može trajati mjesecima za razliku od bežičnih za koje implementacija traje svega par tjedana. Početni troškovi postavljanja optičke veze su visoki zbog cijene vlakna, spajanja vodova i kopanja kanala, i dodatno cijena opreme za prijenos i agregaciju. Stoga se može zaključiti kako je očito optička mreža prvi izbor kao *backhaul* ako je dostupna jer može ispuniti zahtjeve za 5G mrežu [23].

Bežični *backhaul* omogućava operaterima kontrolu s kraja na kraj njihove mreže te time nisu prisiljeni uzimati *backhaul* uslugu od treće strane. Mikrovalna radio frekvencija može biti uspostavljena po manjoj cijeni i implementacija je znatno mreže za razliku od optičke mreže. Free Space Optics (FSO) je line of sight *backhaul* tehnologija slična optici ali FSO koristi nevidljivu lasersku zraku (LED, LASR) za prijenos podataka umjesto optičkog vlakna.

FSO ima širok spektar od 300 GHz to 1 THz te može podržavati prijenos od 10 Gbps (upstream i downstream). Glavna prednost FSO-a je niska energetska potrošnja u usporedbi sa mikrovalni ili milimetarski valni RF. Ali FSO sustavi imaju nekoliko prepreka koje uključuju gubitak veze u slučaju magle, interferencija u slučaju ambijentalnog svjetla ili fizičke opstrukcije. Ipak, FSO tehnologija može biti jedan od načina kako osigurati *backhaul* za mrežu pete generacije zbog svoje skalabilnosti i fleksibilnosti [23].

## 7. ZAKLJUČAK

Svjetlovodni prijenosni sustav označava sadašnjost i budućnost u telekomunikacijskoj industriji, zbog kapaciteta prijenosa od strane korisnika dok od strane operatera omogućava visoku sigurnost informacija prilikom prijenosa, jednostavnu nadogradnju kapaciteta takve mogućnosti čine ga trenutno najboljom ponudom na tržištu. Dok u nekim zemljama izvođač radova prilikom izgradnje obavlja polaganje svjetlovodnog kabela, takva situacija u Hrvatskoj nije slučaj nego svaki korisnik obavlja polaganje o svom trošku.

Poboljšanje svjetlovodnog sustava dolazi tehnologijom multipleksiranja s valnom podjelom koje je omogućilo duplo veće kapacitete bez dodatne ugradnje svjetlovodnog kabela. Također valno multipleksiranje je omogućilo dvosmjernu komunikaciju po jednom svjetlovodnom kabeu.

Zbog eksponencijalnog porasta broja uređaja u telekomunikacijskoj industriji dolazi do potrebe za uvođenjem nove mobilne generacije koja se naziva 5G, koja će koristiti svjetlovodni kabel za prijenos, zbog samih zahtjeva korisnika koji teže za velike brzine uz malo kašnjenje.

## Literatura

- [1]. Selimović G.: Nove metode nadzora onečišćenja primjenom svjetlovodne tehnologije, diplomski rad, Pomorski fakultet u Rijeci, Sveučilište u Rijeci, 2013.
- [2]. Jurdana I.: Primjena svjetlovodne tehnologije na brodovima, pregledni članak, Pomorski fakultet u Rijeci, Sveučilište u Rijeci, 2008.
- [3]. Cloudschool web portal. Preuzeto sa: <https://www.cloudschool.org/activities/ahFzfmNsb3Vkc2Nob29sLWFwcHI1CxIEVXNlchjB0p0CDAsSBkNvdXJzZRiAgICA4NqNCgwLEghBY3Rpdml0eRiAgICAwLW7CQyiARA1NzI4ODg1ODgyNzQ4OTI4> [Pristupljeno: lipanj, 2019.]
- [4]. CARNet: Sigurnost i svjetlost, CARNet CERT u suradnji s LS & S, 2007.
- [5]. LATOR: Tehno-ekonomska obilježija izgradnje FTTH mreže, Lator u suradnji s HAKOM, 2011.
- [6]. Šarić S., Forenbacher I.: Svjetlovodni prijenosni sustavi i mreže, autorizirani nastavni materijali, Fakultet prometnih znanosti, Sveučilište u Zagrebu, 2014.
- [7]. Ban T.: Laseri u znanosti i tehnologiji, pregledni članak, Državni seminar za učitelje i nastavnike fizike u osnovni i srednjim školama, Institut za fiziku, 2008.
- [8]. Perčić R.: Uporaba led u komunikacijskim sustavima, diplomski rad, Pomorski fakultet u Rijeci, Sveučilište u Rijeci, 2013.
- [9]. Tomislav H.: Analiza troškova primjene DWDM/CWDM tehnologije u optičkoj mreži, diplomski rad, Fakultet elektrotehnike i računarstva, Sveučilište u Zagrebu, 2010.
- [10]. Majstorović Ž.: Postupci valnog multipleksiranja, završni rad, Fakultet prometnih znanosti, Sveučilište u Zagrebu, 2016.
- [11]. Ostrički L.: Analiza značajki svjetlovodnih prijenosnih sustava, završni rad, Fakultet prometnih znanosti, Sveučilište u Zagrebu, 2015.
- [12]. Smukavić A.: Svjetlovodni prijenosni sustav s valnim multipleksiranjem, završni rad, Fakultet prometnih znanosti, Sveučilište u Zagrebu, 2015.
- [13]. Antunović I.: Razvoj i primjena svjetlovodnih prijenosnih sustava s valnim multipleksiranjem, završni rad, Fakultet prometnih znanosti, Sveučilište u Zagrebu, 2016.
- [14]. ITU-T: Series G: Transmission system and media digital systems and network. Transmission media and optical systems characteristics; 02/2012:

[15]. Marasović J.: Svjetlovodi, Sustavi za praćenje i vođenje procesa, završni rad, Fakultet elektrotehnike i računalstva, Sveučilište u Zagrebu, 2005.

[16]. Ivanišević M.: Magnetsko poslje ravnog vodiča, diplomski rad, Sveučilište Josipa Jurja Strossmayera, Sveučilište u Osijeku, 2011.

[17]. Marjan web portal. Preuzeto sa: <http://marjan.fesb.hr/~imarin/rkog1d.htm> [Pristupljeno: kolovoz, 2017.]

[18]. Šarić S., Forenbacher I.: Arhitektura telekomunikacijske mreže, Pristupne mreže, autorizirana predavanja, Fakultet prometnih znanosti, Sveučilište u Zagrebu.

[19]. Šarić S., Forenbacher I.: Arhitektura telekomunikacijske mreže, Osnove telekomunikacije, autorizirana predavanja, Fakultet prometnih znanosti, Sveučilište u Zagrebu.

[20]. Fiberoptics4sale web portal. Preuzeto sa: <https://www.fiberoptics4sale.com/blogs/archive-posts/95046662-pin-photodetector-characteristics-for-optical-fiber-communication> [Pristupljeno: lipanj, 2019.]

[21]. Šarić S., Periša M., Peraković D., Forenbacher I.: Arhitektura telekomunikacijske mreže, Transmisijске mreže, autorizirana predavanja, Fakultet prometnih znanosti, Sveučilište u Zagrebu.

[22]. Pandacomdirekt web portal. Preuzeto sa <https://www.pandacomdirekt.com/en/technologies/wdm/what-is-cwdm.html> [Pristupljeno: lipanj 2019]

[23]. 5G Backhaul: Requirements, Challenges, and Emerging Technologies

Preuzeto sa: [https://www.intechopen.com/books/broadband-communications-networks-recent-advances-and-lessons-from-practice/5g-backhaul-requirements-challenges-and-emerging-technologies?fbclid=IwAR2s8K8LUDkMp-ncpQZjS3\\_fGJsukVsszmtD4B1nh4QK0zf0WDP0fXU0cqW](https://www.intechopen.com/books/broadband-communications-networks-recent-advances-and-lessons-from-practice/5g-backhaul-requirements-challenges-and-emerging-technologies?fbclid=IwAR2s8K8LUDkMp-ncpQZjS3_fGJsukVsszmtD4B1nh4QK0zf0WDP0fXU0cqW)

[Pristupljeno: kolovoz 2019].

## Popis slika

Slika 1: (a) Struja nije prisutna u vodiču, (b) struja prisutna u vodiču i stvara svoje magnetsko polje [16].....	4
Slika 2: Prikaz pravocrtnog širenja svjetlosti [11]. .....	5
Slika 3: Razlike u lomu svjetlosti ovisno u indeksu loma [15].....	6
Slika 4: Totalna refleksija [15].....	6
Slika 5. Prikaz osnovnog principa rada svjetlovoda [1]. .....	8
Slika 6. Shematski prikaz osnovnih dijelova lasera [7].....	10
Slika 7. Prikaz načina spajanja optičkog vlakna preplatniku [18]. .....	13
Slika 8. Dijelovi i čvorovi u FTTH mrežama [5]. .....	14
Slika 9. Prikaz svjetlovodne niti[4]. .....	15
Slika 10. Usporedba karakteristika jednomodnog i višemodnog vlakna [19]. .....	16
Slika 11. Prikaz izgleda fotodetektor PIN dioda [19].....	17
Slika 12. EDFA pojačalo [12].....	18
Slika 13. Tehnologija multipleksiranja s valnom podjelom [9].....	19
Slika 14. Usporedba CWDM s rijetkom podjelom kanala i DWDM s gustom podjelom kanala [21]. .....	20
Slika 15. Prikaz shematskog jednosmjernog WDM sustava [10].....	20
Slika 16. Prikaz shematskog dvosmjernog WDM sustava [10].....	21
Slika 17 . Usporedba TDM i WDM sustava [13].....	22
Slika 18: Prikazuje 80 kanalni DWDM sustav [12]. .....	23
Slika 19 . Razvoj WDM sustava [6].....	23
Slika 20. Prikaz dvosmjernog i jednosmjernog sustava [6].....	25
Slika 21. Prikaz 18 kanalnog DWDM sustava [22].....	26

## **Popis tablica**

Tablica 1. Usporedba svjetleće diode i poluvodičkog lasera[7]. .....	11
--	----

## Popis kratica

ATM(engl. Asynchronous transfer mode)  
BER(engl. Bit error rate)  
CWDM (engl. Coarsewavelengthdivisionmultiplexing)  
DTK (Distributivna telekomunikacijska kanalizacija)  
DWDM (engl. Densewavelength-dvisionmultiplexing)  
EDFA (engl. ErbiumDopedFibreAmplifier)  
FDDI(engl. FiberDistributed Data Interface)  
FSO (engl. Free SpaceOptics)  
FTTB (englFiber to thebuilding)  
FTTC (engl. Fiber to thecurb)  
FTTH (engl. Fiber to the home)  
IoT (engl. Internet ofThings)  
ITU (engl. International Telecommunication Union)  
MAN (engl. Metropolitan area Network)  
MEMS (engl. Micro-electro-mechanical system)  
MIMO( engl. Multiple-input multiple-output)  
ODTR (engl. Optical time domainreflectometer)  
RFTS (engl. Radio frequencytesting system)  
SAN (engl. StorageAreaNetworks)  
SONET(engl. Synchronousoptical network)  
WDM (engl. Wavelength-divisionmultiplexing)