

Izrada modela sustava upravljanja zglobnim rotorom helikoptera pomoću aditivnih tehnologija

Vukovojac-Dugan, Juraj

Master's thesis / Diplomski rad

2019

Degree Grantor / Ustanova koja je dodijelila akademski / stručni stupanj: **University of Zagreb, Faculty of Transport and Traffic Sciences / Sveučilište u Zagrebu, Fakultet prometnih znanosti**

Permanent link / Trajna poveznica: <https://urn.nsk.hr/urn:nbn:hr:119:848604>

Rights / Prava: [In copyright](#)/[Zaštićeno autorskim pravom.](#)

Download date / Datum preuzimanja: **2025-03-14**



Repository / Repozitorij:

[Faculty of Transport and Traffic Sciences -
Institutional Repository](#)



SVEUČILIŠTE U ZAGREBU
FAKULTET PROMETNIH ZNANOSTI

Juraj Vukovojac-Dugan

IZRADA MODELA SUSTAVA UPRAVLJANJA
ZGLOBNIM ROTOROM HELIKOPTERA
POMOĆU ADITIVNIH TEHNOLOGIJA

DIPLOMSKI RAD

Zagreb, 2019.

Zagreb, 5. travnja 2019.

Zavod: **Zavod za aeronautiku**
Predmet: **Teorija leta helikoptera**

DIPLOMSKI ZADATAK br. 5219

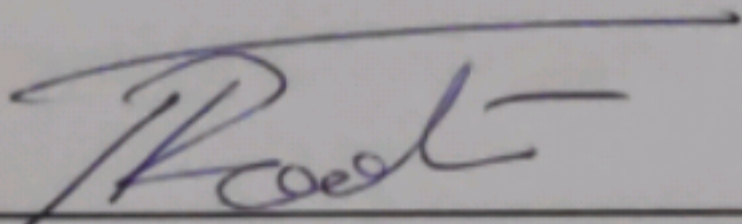
Pristupnik: **Juraj Vukovojac-Dugan (0135223000)**
Studij: **Aeronautika**

Zadatak: **Izrada modela sustava upravljanja zglobnim rotorom helikoptera pomoću aditivnih tehnologija**

Opis zadatka:

U ovom je radu potrebno opisati teoriju diska rotora helikoptera te obrazložiti dinamička svojstva rotora. Potrebno je opisati metode upravljanja nosivim rotorom helikoptera. Navedeno je potrebno primijeniti na opis i analizu nosivog rotora helikoptera Mi-8 te izvršiti proračune potrebne snage na istome. Student će izraditi nacrt modela sustava upravljanja zglobnim nosivim rotorom te isti upotrebiti za izradu stvarnog modela korištenjem aditivnih tehnologija.

Mentor:



doc. dr. sc. Tomislav Radišić

Predsjednik povjerenstva za
diplomski ispit:

Sveučilište u Zagrebu
Fakultet prometnih znanosti

DIPLOMSKI RAD

**IZRADA MODELA SUSTAVA UPRAVLJANJA ZGLOBNIM
ROTOROM HELIKOPTERA POMOĆU ADITIVNIH
TEHNOLOGIJA**

**CONSTRUCTION OF A FULLY ARTICULATED
HELICOPTER ROTOR MODEL USING ADDITIVE
MANUFACTURING**

Mentor: dr.sc.Tomislav Radišić

Student: Juraj Vukovojac-Dugan

JMBAG: 0135223000

Zagreb, srpanj 2019.

Sažetak

U ovome radu, preko teorije diska, opisano je strujanje zraka oko nosivog rotora helikoptera u vertikalnim režimima te u napredujećem letu. Također je pojašnjen način upravljanja nosivim rotorom helikoptera, kao i različite konstrukcijske izvedbe nosivog rotora. Ukratko je opisan helikopter Mi-8 MTV te je napravljen proračun parametara njegovog nosivog rotora. Opisuju se aditivne tehnologije i njihova primjena, kako bi se na kraju slikovno prikazao proces sastavljanja modela zglobnog rotora helikoptera koji je izrađen istim tim tehnologijama.

Ključne riječi: teorija diska; zglobni rotor; Mi-8 MTV.

Summary

This paper describes airflow around helicopter main rotor in vertical and horizontal flight, using 'Momentum theory'. Furthermore, it describes the control system of main rotor and some of the construction solutions for main rotors. There is a short description of Mi-8 MTV helicopter with parameter calculations for its main rotor. Additive technologies and their application are described in light of fabricating a fully articulated rotor model. Finally, the assembly process of fully articulated rotor model is depicted.

Key words: momentum theory; fully articulated rotor; Mi-8 MTV.

Sadržaj

1	Uvod	1
2	Teorija diska	2
2.1	Vertikalni režimi	2
2.1.1	Vertikalno penjanje	2
2.1.2	Lebdenje.....	5
2.1.3	Vertikalno spuštanje.....	6
2.1.4	Karakteristike inducirane brzine u vertikalnim režimima	8
2.1.5	Karakteristike potrebne snage za vertikalni let	9
2.1.6	Bezdimenzionalni koeficijenti	10
2.1.7	Efekti ne-idealnog rotora	11
2.1.8	Učinkovitost rotora u lebdenju.....	12
2.2	Teorija diska u napredujućem letu	12
2.2.1	Inducirana brzina u horizontalnom letu	13
2.2.2	Snaga na rotoru u horizontalnom letu	14
2.2.3	Snaga potrebna za penjanje/spuštanje u napredujućem letu	14
3	Upravljanje nosivim rotorom.....	15
3.1	Stupnjevi slobode kretanja lopatica nosivog rotora	15
3.1.1	Promjena postavnog kuta lopatice	15
3.1.2	Mahanje lopatica	16
3.1.3	Zanošenje lopatica	17
3.2	Konstruktivna rješenja	18
3.2.1	Zglobni rotor	18
3.2.2	Kruti rotor	19
3.2.3	Polukruti rotor.....	19
3.3	Komande leta.....	20
3.3.1	Kolektivna komanda	20
3.3.2	Ciklična komanda	21
4	Nosivi rotor Mi-8.....	23

4.1	Proračun parametara u vertikalnim režimima	25
4.1.1	Lebdenje.....	25
4.1.2	Vertikalno penjanje	27
4.2	Proračun parametara u napredujućem letu	28
4.2.1	Horizontalni let	28
4.2.2	Penjanje/spuštanje u napredujućem letu	29
5	Aditivne tehnologije	32
5.1	FreeCAD	32
5.2	3D printeri	33
6	Nacrt i izrada modela sustava upravljanja zglobnim rotorom.....	35
6.1	Potrebni dijelovi za sastavljanje modela	38
6.2	Uputstvo za slaganje modela.....	39
6.2.1	Postolje.....	40
6.2.2	Kolektivna i ciklična palica	40
6.2.3	Prijenos ciklične komande	40
6.2.4	Postolje ciklične komande	41
6.2.5	Nagibni disk.....	43
6.2.6	Spajanje nagibnog diska na postolje nosivog rotora.....	44
6.2.7	Spajanje kolektivne komande na postolje nosivog rotora.....	46
6.2.8	Spajanje ciklične komande na postolje nosivog rotora.....	47
6.2.9	Lopatice nosivog rotora	48
6.2.10	Potisno-povlačeće poluge i stabilizatori nagibnog diska	50
6.2.11	Glavčina rotora.....	51
6.2.12	Nosivi rotor	52
6.2.13	Završno sklapanje	52
7	Zaključak	56
8	Popis slika.....	57
9	Popis grafikona	59
10	Popis literature	60

1 Uvod

Nosivi rotor helikoptera kompleksan je i precizan sustav koji istovremeno stvara potisak potreban za kretanje helikoptera i omogućuje kontrolu nad pravcem kretanja helikoptera. Strujanje zraka oko rotora također je složeno zato što se uz klasično strujanje nadolazeće struje zraka oko rotora javlja i strujanje zraka uzrokovano rotacijom lopatice nosivog rotora. To stvara velike sile na rotoru helikoptera. Konstrukcija zbog toga mora biti snažna i fleksibilna te mora omogućiti lopaticama rotora okretanje oko sve tri osi, dok istovremeno pilot mora imati mogućnost upravljanja svim parametrima rotora.

Zbog složenosti sustava, studenti, inženjeri, pa i piloti helikoptera imaju problema s razumijevanjem principa upravljanja nosivim rotorom. U ovom diplomskom radu pojašnjene su osnove strujanja zraka oko nosivog rotora, proračuna snage i potiska nosivog rotora, te osnove upravljanja nosivim rotorom. Uz sve navedeno, glavni cilj ovoga rada jest izrada modela zglobnog rotora aditivnim tehnologijama. Uz teorijsku podlogu, model je koristan svima koji žele bolje i lakše razumjeti princip upravljanja nosivim rotorom helikoptera.

2 Teorija diska

Teorija diska ili teorija količine gibanja rotora (engl. *Momentum theory*) omogućuje analitičko određivanje pogonske sile rotora. Ova teorija prva je matematički povezala proizvedeni potisak rotora, induciranu brzinu, radijus rotora i okretni moment. Pritom se u obzir ne uzimaju oblik, konfiguracija ili ostali operativni parametri rotora, [1].

2.1 Vertikalni režimi

Teorija diska prvenstveno je opisana kroz vertikalne režime leta. Odnosno, proučit će se vertikalno penjanje, lebdenje i vertikalno spuštanje.

2.1.1 Vertikalno penjanje

Analiza vertikalnog penjanja provest će se s pretpostavkom da je brzina penjanja konstantna. Rotor će pritom biti prikazan kao disk aktuatora koji prenosi energiju na promatrani fluid (zrak), [1].

Teorija diska bazira se na sljedećim pretpostavkama:

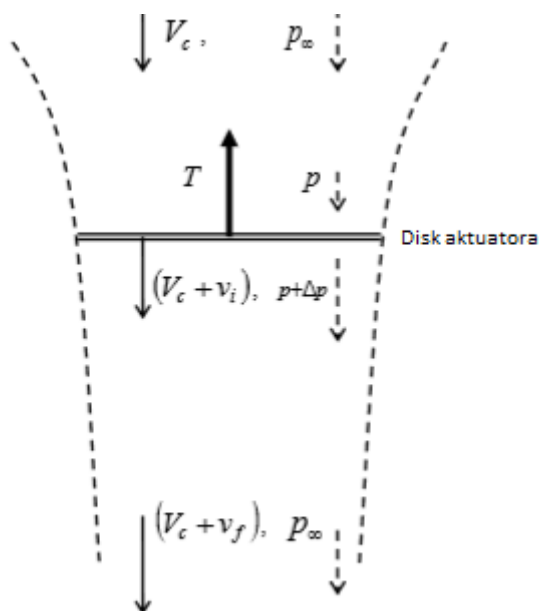
- a) zrak je neviskozan i nestlačiv
- b) rotor je beskonačni disk aktuatora s beskonačnim brojem lopatica
- c) disk aktuatora zatvoren je strujnom cijevi; van strujne cijevi struja ostaje neporemećena
- d) disk aktuatora uzrokuje 'skok' u tlaku, jednoliko preko cijelog diska
- e) rotor ne uzrokuje rotaciju struje zraka, [1].

Uz predstavljene pretpostavke, za potrebe analize uzima se oblik strujne cijevi te disk aktuatora kao što je prikazano na slici 2.1.

Prema tome:

- za struju visoko iznad diska aktuatora, V_C (brzina penjanja) i p_∞ predstavljaju brzinu i tlak neporemećene struje zraka; kako se fluid približava disku aktuatora brzina se povećava dok ne dostigne vrijednost $V_C + v_i$ (gdje je v_i brzina inducirane struje zraka) na disku, a tlak se smanjuje do vrijednosti p prije dostizanja diska aktuatora;
- kroz cijeli disk dolazi do skoka u tlaku Δp , a brzina zadržava vrijednost $V_C + v_i$;

- za struju daleko ispod diska aktuatora, brzina se povećava dok ne dostigne vrijednost $V_C + v_f$ (v_f je konačna brzina), dok se tlak nakon prethodnog skoka Δp vraća na početnu vrijednost p_∞ , [1].



Slika 2.1 Disk aktuatora u strujnoj cijevi u vertikalnom penjanju [1]

Primjenom Bernoullijeve jednadžbe na protok zraka iznad i ispred diska aktuatora dolazi se do sljedećih jednadžbi:

$$p_\infty + \frac{1}{2} \rho V_C^2 = p + \frac{1}{2} \rho (V_C + v_i)^2 \quad (\text{Iznad}) \quad (2.1)$$

$$(p + \Delta p) + \frac{1}{2} \rho (V_C + v_i)^2 = p_\infty + \frac{1}{2} \rho (V_C + v_f)^2. \quad (\text{Ispod}) \quad (2.2)$$

Iz čega se dobiva:

$$\Delta p = \rho \left(V_C + \frac{v_f}{2} \right) v_f. \quad (2.3)$$

Proizvedeni potisak T se može izraziti pomoću površine diska aktuatora A kao:

$$T = \Delta p A \quad (2.4)$$

Iz čega se dobiva:

$$T = \rho \left(V_C + \frac{v_f}{2} \right) v_f A. \quad (2.5)$$

Ako se potisak izrazi kao tempo promjene momenta unutar strujne cijevi, imamo slijedeće izraze:

$$T = q\Delta V = \rho A(V_C + v_i)\Delta V \quad (2.6a)$$

$$T = \rho A(V_C + v_i)[(V_C + v_f) - V_C] \quad (2.6b)$$

$$T = \rho A(V_C + v_i)v_f \quad (2.6c)$$

(q predstavlja maseni protok zraka kroz disk aktuatora)

Ako se izjednače izrazi (2.5) i (2.6c) dobiva se:

$$v_i = \frac{v_f}{2}. \quad (2.7)$$

Prema tome, aksijalna brzina povećava se za pola iznad diska aktuatora i za pola ispod njega.

Ako se gornji izraz također primjeni u jednadžbu (2.5), potisak se može izraziti kao:

$$T = 2 \rho A(V_C + v_i)v_i. \quad (2.8)$$

Iz do sada priloženoga, vidljiv je odnos inducirane brzine i potiska. Odnosno, moguće je izračunati potisak ukoliko je poznata vrijednost inducirane brzine. Iz jednadžbe (2.8) izvlači se koristan izraz za induciranu brzinu koji je značajan za slijedeću analizu:

$$v_i = -\frac{V_C}{2} + \frac{1}{2}\sqrt{V_C^2 + \frac{2T}{\rho A}}. \quad (2.9)$$

Kako bi se razvila inducirana brzina, a tada i potisak, potrebno je utrošiti energiju koja se može izračunati kao promjena kinetičke energije struje zraka unutar strujne cijevi ΔE_{kin} . Ta promjena izražava se kao:

$$\Delta E_{kin} = \frac{1}{2}(V_C + v_f)^2 - \frac{1}{2}V_C^2 \quad (2.10a)$$

$$\Delta E_{kin} = 2(V_C + v_i)v_i. \quad (2.10b)$$

Prema tome, uzmemo li u obzir jednadžbu (2.8), potrebna snaga P može se izraziti kao:

$$P = \rho A (V_C + v_i)^2 v_i \quad (2.11a)$$

$$P = \rho A (V_C + v_i)^2 (V_C + v_i) v_i \quad (2.11b)$$

$$P = T(V_C + v_i). \quad (2.11c)$$

Dakle, potrebna snaga za vertikalno penjanje sa stalnom brzinom V_C sastoji se od izraza $(T v_i)$, definirane inducirane snage, izraza $(T V_C)$, te definirane korisne snage. Drugim riječima, izraz (2.11c) predstavlja idealnu snagu, bez gubitaka, [1].

2.1.2 Lebdenje

Lebdenje je definirano uvjetom $V_C = 0$. Uzmemo li izraz (2.8) i Bernoullijevu jednadžbu iz prethodnog primjera, izraz za potisak postaje:

$$T = 2\rho A v_{ih}^2 \quad (2.12)$$

te

$$v_{ih} = \sqrt{\frac{T}{2\rho A}} \quad (2.13)$$

gdje je v_{ih} inducirana brzina u lebdenju (engl. *hover*).

Nadalje, prema teoriji diska, potrebna snaga sastoji se samo od izraza za induciranu snagu P_i pa se može izraziti kao:

$$P_i = T v_{ih} \quad (2.14a)$$

te

$$P_i = \frac{T^{\frac{3}{2}}}{\sqrt{2\rho A}} \quad (2.14b)$$

Teorija diska dozvoljava uvođenje pojma 'opterećenje diska' (engl. *disc load* – **D.L**) koji se definira kao omjer stvorenog potiska i površine diska rotora:

$$D.L. = \frac{T}{A} \quad (2.15)$$

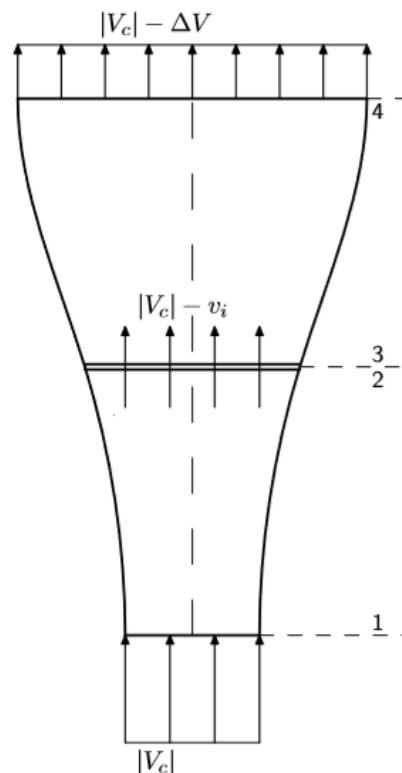
Potisak (T) u lebdenju trebao bi biti približno jednak ukupnoj težini helikoptera (W_g) (engl. *gross weight*). Također, uzme li se da je polumjer rotora jednak R , površina rotora (A) može se izraziti kao (πR^2). Iz navedenoga slijedi:

$$D.L. = \frac{W_g}{\pi R^2}. \quad (2.16)$$

Kako bi se optimizirao učinak rotora u lebdenju (2.14a), potrebno je postići što manje opterećenje diska. Odnosno, kada se odredi težina, inducirana snaga obrnuto je proporcionalna polumjeru R , što dovodi do zaključka da helikopter karakterizira radijus njegovog rotora, [1].

Zbog performansi i velikih težina tadašnjih motora, prvotni modeli helikoptera imali su velike polumjere rotora, a time i male iznose D.L. Međutim, razvojem turbo-vratilnih motora smanjuje se masa, ali i polumjer rotora, zbog čega se D.L. povećava. Prosječna vrijednost D.L. kod modernih helikoptera kreće se od 100 do 600 N/m^2 . Negativna posljedica povećanja D.L. jest otežano upravljanje helikopterom u blizini zemlje zbog veće inducirane brzine, [1].

2.1.3 Vertikalno spuštanje

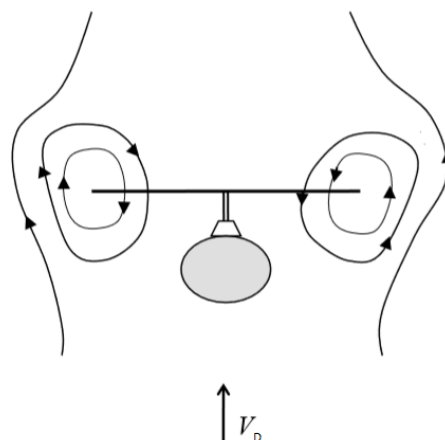


Slika 2.2 Disk aktuatora u strujnoj cijevi u vertikalnom spuštanju [2]

Kao i kod vertikalnog penjanja, pretpostavlja se disk aktuatora i strujna cijev. U lebdenju i vertikalnom penjanju postiže se stalno i ujednačeno strujanje zraka. Kod vertikalnog spuštanja međutim moramo uzeti različite uvjete kao funkciju vertikalne brzine spuštanja (V_D). Pri malim vrijednostima V_D nema stalne, ujednačene struje zraka kroz disk zbog čega se ne može primjeniti teorija diska. Umjesto toga, u ovom slučaju rezultati se dobivaju eksperimentalno, [1].

Iz eksperimenata u zračnim tunelima potvrđeno je da s povećanjem vrijednosti V_D , približno do vrijednosti v_i , rotor prelazi u režim 'vrtložnog prstena' (Slika 2.3.), [1].

U vrtložnom prstenu dakle zbog velike V_D nosivi rotor ulazi u polje vlastite inducirane struje zraka. Pritom dolazi do prevlačenja na unutarnjem dijelu diska nosivog rotora (uz vratilo), a otprilike na sredini lopatica rotora javlja se drugi set vrtložnih prstenova (sličan onima na vrhovima lopatica). Vrtložni prsten na rotoru je u biti cirkulacija zraka kroz disk nosivog rotora, tj. zrak kojega je rotor već jednom potisnuo prema dolje zaokružuje gore i ponovno prolazi kroz disk nosivog rotora. Vrtložni prstenovi općenito smanjuju učinkovitost nosivog rotora i uvijek su prisutni na vrhovima lopatica rotora. Taj drugi set vrtloga dodatno smanjuje potisak nosivog rotora, a s povećanjem V_D dolazi do međudjelovanja s prstenovima na vrhovima lopatica. U tom slučaju svako povećanje snage uzrokuje veću brzinu silaženja. Uz povećanje brzine silaženja, ovo stanje uzrokuje vibracije niskih frekvencija te smanjenu upravljivost ili čak potpuni gubitak upravljivosti. Iz tog razloga ovaj režim je potrebno izbjegavati pod svaku cijenu, [1].

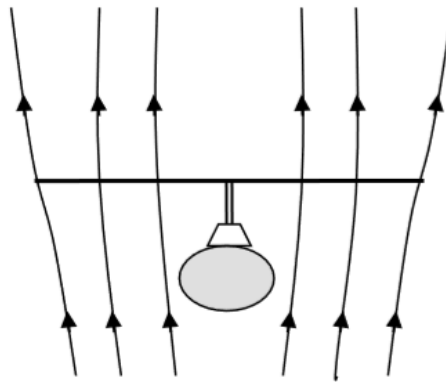


Slika 2.3 Režim vrtložnog prstena [1]

Kada se V_D dodatno poveća i izjednači s v_i maseni protok kroz disk postaje jednak nuli. Odnosno, nastaju svi uvjeti za idealnu vertikalnu autorotaciju, [1].

Teorija na žalost i dalje nije primjenjiva, sve dok brzina silaženja ne postane $|V_D| \approx 2v_{ih}$, što se ponovno potvrđuje u zračnim tunelima. Postizanjem vrijednosti $|V_D| > 2v_{ih}$ stvara se ujednačeni protok zraka odozdo prema gore (Slika 2.4.). Ta pojava naziva se režim 'vjetrenjače'. U tom slučaju ponovno možemo izraziti:

$$v_i = -\frac{V_D}{2} - \frac{1}{2}\sqrt{V_D^2 - \frac{2T}{\rho A}} \quad (2.17)$$



Slika 2.4 Režim vjetrenjače [1]

2.1.4 Karakteristike inducirane brzine u vertikalnim režimima

Kada se analizira rotor helikoptera u pravilu se vrši bezdimenzionalna analiza, pri čemu se vrijednosti u lebdenju uzimaju kao referentne. Na taj način se analizira i normirana inducirana brzina. Tako inducirana brzina u vertikalnom penjanju iznosi:

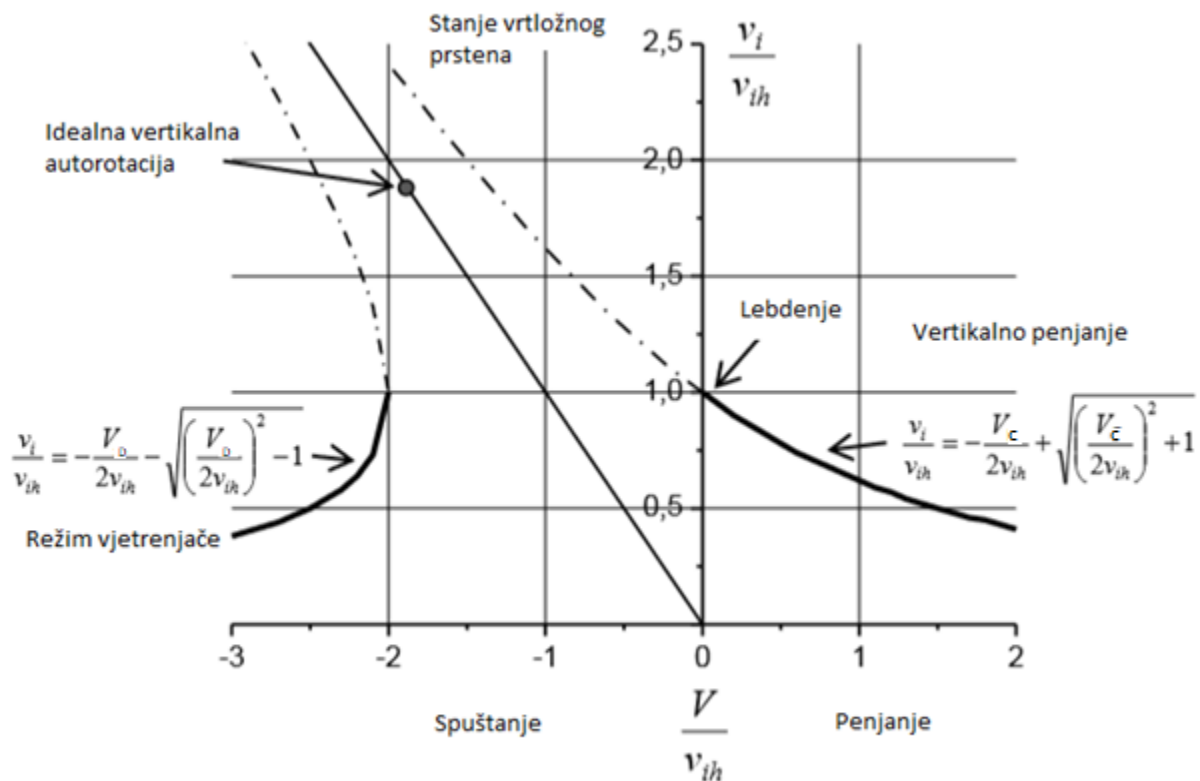
$$\frac{v_i}{v_{ih}} = -\frac{V_C}{2v_{ih}} + \sqrt{\left(\frac{V_C}{2v_{ih}}\right)^2 + 1}, [2]. \quad (2.18a)$$

Odnosno, inducirana brzina u vertikalnom spuštanju iznosi:

$$\frac{v_i}{v_{ih}} = -\frac{V_C}{2v_{ih}} - \sqrt{\left(\frac{V_C}{2v_{ih}}\right)^2 - 1}, [2]. \quad (2.18b)$$

Kao što je već rečeno, za vrtložna stanja definirana brzinama $-2 < V_D/v_{ih} < 0$ nužni su eksperimentalni rezultati. Isprekidane krivulje na grafikonu 1 nemaju fizičko značenje jer ne predstavljaju valjana rješenja. Nadalje, moguće je zaključiti da točka idealne vertikalne

autorotacije (u idealnim uvjetima) odgovara omjeru $V_D/v_{ih} \approx 1,75$. U realnim uvjetima, autorotacija je približnije definira s $V_D/v_{ih} \approx 1,85$, [1].



Grafikon 1 Inducirana brzina u ovisnosti o brzini penjanja/spuštanja [1]

2.1.5 Karakteristike potrebne snage za vertikalni let

Za potrebnu snagu se također vrši analiza normirane potrebne snage, uz referentnu vrijednost potrebne snage u lebdenju (P_h). Izraz za normiranu snagu potrebnu za penjanje prema tome glasi:

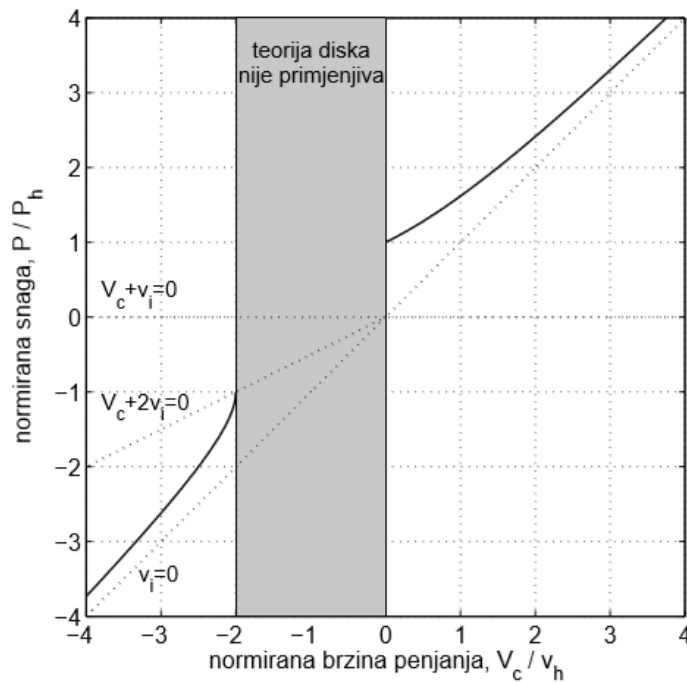
$$\frac{P}{P_h} = \frac{V_c}{2v_{ih}} + \sqrt{\left(\frac{V_c}{2v_{ih}}\right)^2 + 1}, [2]. \quad (2.19a)$$

Tj., za spuštanje dobivamo:

$$\frac{P}{P_h} = \frac{V_c}{2v_{ih}} - \sqrt{\left(\frac{V_c}{2v_{ih}}\right)^2 - 1}, [2]. \quad (2.19b)$$

Rezultati su vidljivi na grafikonu 2. Dijagram se naziva krivulja univerzalne snage (*engl.* universal power curve). S povećanjem brzine spuštanja smanjuje se potrebna snaga na

rotoru. Za brzine spuštanja $-2 \leq V_c/v_{ih} \leq 0$ teorija diska nije primjenjiva jer struja zraka može imati smjer prema gore i prema dolje, [2].



Grafikon 2 Ovisnost brzine i snage u vertikalnim režimima [2]

2.1.6 Bezdimenzionalni koeficijenti

U aerodinamici se općenito koriste bezdimenzionalne karakteristike. Za rotor helikoptera referentna veličina je brzina rotacije vrha lopatice ΩR , gdje je R promjer rotora, a Ω brzina vrtnje rotora izražena u okretajima po minuti [okr./min.]. Dakle, bezdimenzionalni koeficijenti rotora glase:

– za induciranu brzinu: $\lambda_i = \frac{v_i}{\Omega R}$ (2.20)

– za pogonsku silu: $C_T = \frac{T}{\rho A \Omega^2 R^2}$ (2.21)

– za snagu: $C_P = \frac{P}{\rho A \Omega^3 R^3}$ (2.22)

– za okretni moment rotora Q : $C_Q = \frac{Q}{\rho A \Omega^2 R^3}$, [2]. (2.23)

Odnosi ovako definiranih koeficijenata za režim lebdenja glase:

$$\lambda_i = \lambda_h = \sqrt{\frac{C_T}{2}} \quad (2.24)$$

$$C_P = \lambda_i C_T = \frac{C_T^{\frac{3}{2}}}{\sqrt{2}}, [2]. \quad (2.25)$$

Kako su snaga i okretni moment povezani s $P = \Omega Q$ tako su snaga i okretni moment povezani s $C_P = C_Q$, [2].

2.1.7 Efekti ne-idealnog rotora

Inducirana snaga u lebdenju obično se opisuje relacijom:

$$C_P = \kappa \frac{C_T^{\frac{3}{2}}}{\sqrt{2}}, \quad (2.26)$$

gdje κ predstavlja koeficijent inducirane snage. κ je empirijski koeficijent dobiven eksperimentima, a korigira rezultat teorije diska uzimajući u obzir ne-uniformiranu vertikalnu brzinu na disku rotora, gubitke na vrhovima lopatica, broja lopatica nosivog rotora, vrtloženje na lopaticama i sl. Za idealne gubitke (inducirana brzina) vrijednost koeficijenta je $\kappa = 1$. Ne-idealni gubici obuhvaćeni su s $\kappa \geq 1$, a tipična vrijednost je $\kappa = 1.15$, [1], [2].

U realnim uvjetima potrebno je uračunati i gubitke snage (P_0) na profilu, tj., gubitke zbog otpora trenja na profilu lopatica rotora. Sila otpora D na jediničnom rasponu kraka na udaljenosti y od osi rotacije iznosi:

$$D = \frac{1}{2} \rho (\Omega y)^2 c c_d, [2]. \quad (2.27)$$

Pretpostavi li se da je krak pravokutnog oblika tetive c te da je koeficijent otpora profila konstantan $c_d = c_{d_0}$, snaga potrebna za savladavanje otpora profila iznosi:

$$P_0 = \Omega N \int_0^R D y dy = \frac{1}{8} \rho N \Omega^3 c c_{d_0} R^4, [1]. \quad (2.28)$$

Pripadajući koeficijent snage iznosi:

$$C_{P_0} = \frac{P_0}{\rho A (\Omega R)^3}, [1]. \quad (2.29)$$

Uvede li se koeficijent ispunjenosti rotora (engl. *solidity ratio*) σ koji se definira kao omjer površine pravokutnih lopatica rotora i površine diska rotora

$$\sigma = \frac{NcR}{\pi R^2} = \frac{Nc}{\pi R}, \quad (2.30)$$

izraz za koeficijent snage za svladavanje otpora profila glasi:

$$C_{P_0} = \frac{1}{8} \sigma c_{d_0}, [2]. \quad (2.31)$$

2.1.8 Učinkovitost rotora u lebdenju

Inducirana snaga P_i je glavni dio snage rotora u lebdenju, ali za svladavanje sile otpora lopatica potrebna je dodatna komponenta snage P_0 . Učinkovitost rotora u lebdenju η_M (engl. *figure of merit*) omjer je potrebne snage za lebdenje idealnog rotora i ukupne snage rotora koja uključuje gubitke P_0 :

$$\eta_M = \frac{P_i}{P_i + P_0} = \left(1 + \frac{P_0}{P_i}\right)^{-1} = \left(1 + \frac{C_{P_0} \sqrt{2}}{C_T^{\frac{3}{2}}}\right)^{-1}, [2]. \quad (2.32)$$

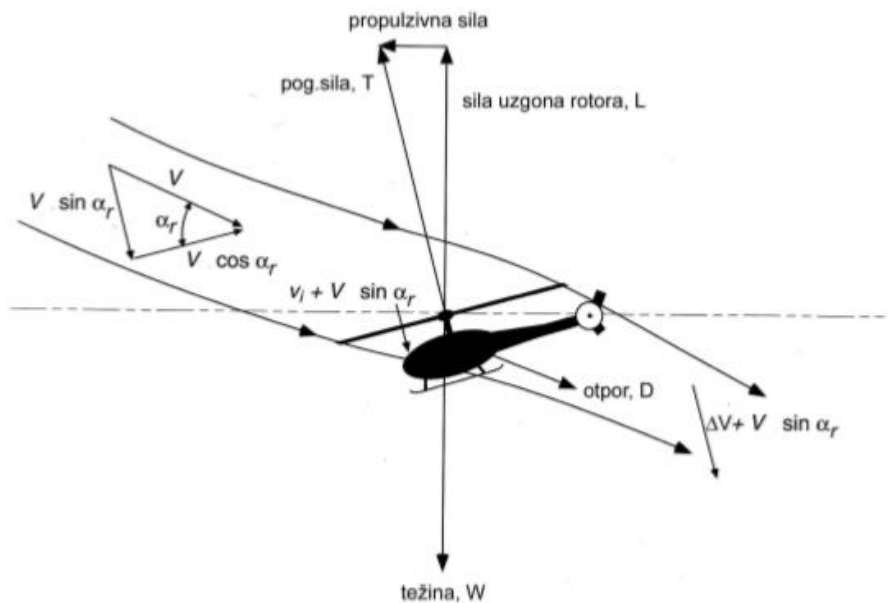
Ukoliko ne dođe do povećanja otpora zbog utjecaja stlačivosti ili sloma uzgona, otpor profila lopatice se neće puno mijenjati s promjenom pogonske sile. Zbog toga će, s porastom koeficijenta pogonske sile, učinkovitost rotora u lebdenju rasti. Koeficijent učinkovitosti bi trebao imati vrijednost $\eta_M = 0.75$, tj. prihvatljivo je da P_0 predstavlja $\frac{1}{4}$ ukupne snage rotora. Uz do sada navedene gubitke, postoje i gubici snage za pogon repnog rotora, gubici u transmisiji te gubici za pokretanje ostale opreme helikoptera. Inducirana snaga pritom iznosi 60–65% ukupne snage motora, [2].

2.2 Teorija diska u napredujućem letu

Kao i u vertikalnim režimima, u progresivnom letu teorija diska pruža relativno jednostavan uvid u aerodinamičke parametre rotora. Teorija diska je naročito korisna za razmatranje parametara rotora pri brzinama leta većima od brzine inducirane struje zraka.

U napredujućem letu aerodinamička svojstva rotora su znatno kompleksnija zbog toga što zbog kretanja helikoptera struja zraka više nije okomita na disk rotora. Odnosno, rotor u napredujućem letu mora osigurati pogonsku silu koja kompenzira težinu helikoptera kao i propulzivnu silu koja osigurava napredujući let. Iz toga razloga disk nosivog rotora nagnut je

naprijed pod određenim napadnim kutom α_r pod kojim na njega nastrujava struja zraka. Iz toga proizlaze odnosi prikazani na slici 2.5, [1], [2].



Slika 2.5 Glauertov model teorije diska za horizontalni let [2]

2.2.1 Inducirana brzina u horizontalnom letu

Pogonska sila u horizontalnom letu iznosi:

$$T = 2\rho A v_i \sqrt{(V \cos \alpha_r)^2 + (V \sin \alpha_r + v_i)^2} \quad (2.33)$$

gdje je V brzina leta (u uvjetima bez vjetra je jednaka aerodinamičkoj brzini), a α_r napadni kut diska nosivog rotora. Nadalje, uzme li se relacija za induciranu brzinu u lebdenju $v_{ih}^2 = T/2\rho A$ inducirana brzina u horizontalnom letu iznosi:

$$v_i = \frac{v_{ih}^2}{\sqrt{(V \cos \alpha_r)^2 + (V \sin \alpha_r + v_i)^2}}, [2]. \quad (2.34)$$

Istovremeno se inducirana brzina može zapisati i kao:

$$v_i^2 = \left(\frac{T}{2\rho A}\right)^2 \frac{1}{V^2 + v_i^2} \quad (2.35)$$

Odnosno:

$$v_i^4 + V^2 v_i^2 = \left(\frac{T}{2\rho A}\right)^2. \quad (2.36)$$

Iz čega se u konačnici dobije:

$$v_i^2 = -\frac{1}{2}V^2 + \frac{1}{2}\sqrt{V^4 + 4\left(\frac{T}{2\rho A}\right)^2}, [1]. \quad (2.37)$$

2.2.2 Snaga na rotoru u horizontalnom letu

Na temelju prethodno navedenog, snaga na rotoru u horizontalnom letu zapisuje se kao:

$$P = T(V\sin\alpha_r + v_i) = TV\sin\alpha_r + Tv_i, [2]. \quad (2.38)$$

Može se dati i omjer snage u horizontalnom letu i u lebdenju:

$$\frac{P}{P_h} = \frac{T(V\sin\alpha_r + v_i)}{Tv_h}, [2]. \quad (2.39)$$

Za proračun su još bitne i analogne relacije spomenutih veličina i sile uzgona L:

$$T\cos\alpha_r = W \quad (2.40)$$

$$T\sin\alpha_r = D\cos\alpha_r \approx D \quad (2.41)$$

$$\operatorname{tg}\alpha_r = \frac{D}{W} = \frac{D}{L} \approx \frac{D}{T}, [2]. \quad (2.42)$$

2.2.3 Snaga potrebna za penjanje/spuštanje u napredujućem letu

Potrebno povećanje snage za željenu brzinu penjanja (u odnosu na snagu potrebnu za horizontalni let) iznosi:

$$\Delta P = TV_{C/D}, [1]. \quad (2.43)$$

Dakle, snaga potrebna za penjanje/spuštanje u napredujućem letu $P_{C/D}$ jednaka je zbroju snage potrebne za horizontalni let $P_{hor.}$ i potrebne razlike snage ΔP . Odnosno:

$$P_{C/D} = \Delta P + P_{hor.}, [1]. \quad (2.44)$$

Sukladno tome moguće je zapisati i izraz za vertikalnu brzinu, tj., brzinu penjanja/spuštanja:

$$V_{C/D} = \frac{P_{available} - P_{hor.}}{W_G}, [1]. \quad (2.45)$$

Iz priloženoga je vidljivo da brzina penjanja/spuštanja ovisi o omjeru raspoložive snage i snage u horizontalnom letu u odnosu na težinu helikoptera.

3 Upravljanje nosivim rotorom

Za razliku od aviona helikopter nema fiksne upravljačke površine. Nosivi rotor mora osigurati uzgon, pogonsku silu i mogućnost upravljanja smjerom kretanja helikoptera. To se postiže tako što se pokretima komandi leta mijenja položaj lopatica nosivog rotora, čime se stvara razlika uzgona na dijelovima diska nosivog rotora. Time disk nosivog rotora mijenja položaj, pri čemu se mijenja i smjer pogonske sile, odnosno, položaj i pravac leta helikoptera, [4].

Budući da nije praktično mijenjati oblik lopatica ili brzinu vrtnje nosivog rotora, pravilno upravljanje nosivim rotorom postiže se tako da se lopaticama nosivog rotora omogućuju tri vrste kretanja:

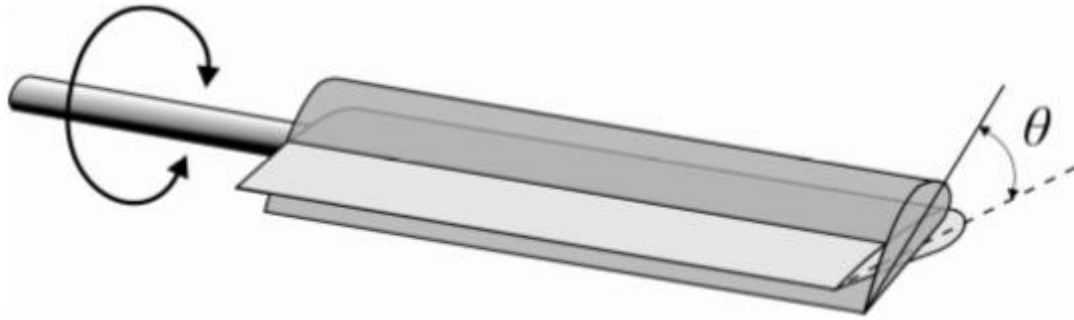
- promjena postavnog kuta
- mahanje
- zanošenje, [4].

Postoje mnoga konstrukcijska rješenja koja osiguravaju tri stupnja slobode kretanja lopatica nosivog rotora. Zglobni rotor, polukruti rotor i kruti rotor su na neki način osnovni tipovi konstrukcije nosivog rotora. Bitno je naglasiti da unatoč konstrukcijskim razlikama nosivih rotora, načelno nema razlike u upravljanju istima, odnosno, način prijenosa pokreta komandi leta na lopatice je gotovo identičan, [4].

3.1 Stupnjevi slobode kretanja lopatica nosivog rotora

3.1.1 Promjena postavnog kuta lopatice

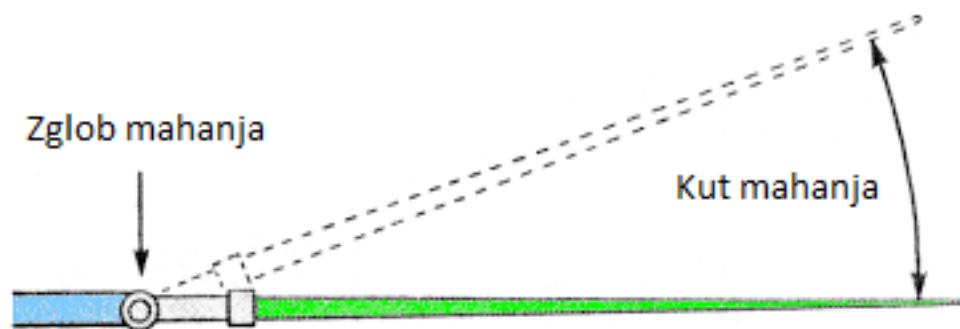
Promjena postavnog kuta lopatice nosivog rotora upravljačka je veličina sustava upravljanja helikopterom koja se izvodi zakretanjem lopatice oko njene uzdužne osi. Pomak ciklične ili kolektivne komande prenosi se potisno-povlačećim polugama na lopaticu, što uzrokuje njeno zakretanje oko uzdužne osi. Time se mijenja uzgon koji lopatica stvara na određenoj poziciji u ravnini njenog kretanja, odnosno azimutnom položaju (ψ). Lopatica nosivog rotora ne mora nužno imati isti postavni kut u svakom azimutnom položaju. To znači da je pravilnim pomakom komandi leta helikoptera moguće ostvariti razliku uzgona u ravnini okretanja zbog čega dolazi do mahanja lopatice i naginjanja diska nosivog rotora u željenom smjeru. Tako se mijenja smjer pogonske sile, a time i položaj i pravac kretanja helikoptera, [3].



Slika 3.1 Promjena postavnog kuta lopatice [3]

3.1.2 Mahanje lopatica

Mahanje lopatice je kretanje iste prema gore ili dolje u odnosu na ravninu kretanja lopatice (ravninu okomitu na os vratila nosivog rotora). Kod polukrutih rotora mahanje lopatica omogućeno je zajedničkim ležajem, što znači da se nasuprotne lopatice pomiču (mašu) za jednaki iznos, ali u suprotnom smjeru. Na zglobnom rotoru svaka lopatica ima zasebni zglob mahanja (horizontalni zglob), a kruti rotor omogućuje mahanje uvijanjem konstrukcije, [3].



Slika 3.2 Mahanje lopatice [4]

Mahanje je posljedica djelovanja aerodinamičkih sila koje se javljaju prilikom promjene postavnog kuta lopatice. Dakle, pomaknemo li cikličnu komandu u željenom smjeru, postavni kut lopatice u određenom azimutnom položaju povećava se, dok se u nasuprotnom azimutnom položaju ($\Delta\psi=180^\circ$) smanjuje. Samim time povećava se i uzgon koji lopatica stvara u tom azimutnom položaju te se lopatica počinje kretati prema gore, tj. u

nasuprotnom azimutnom položaju uzgon se smanjuje i lopatica se kreće prema dolje. Zbog faznog pomaka, lopatica najvišu točku kretanja dostiže nakon 90° kretanja. U konačnici, disk nosivog rotora se naginje, a helikopter se kreće u željenom pravcu, [3].

Osim za promjenu pravca kretanja helikoptera, mahanje je bitno u napredujućem letu. Naime, lopatica koja se kreće u pravcu kretanja helikoptera (napredujuća lopatica) ima brzinu opstrujavanja jednaku zbroju vlastite brzine okretanja i brzine nadolazeće struje zraka. Istovremeno nazadujuća lopatica ima brzinu opstrujavanja jednaku razlici brzine okretanja i brzine nadolazeće struje zraka. Različita brzina opstrujavanja uzrokuje razliku u uzgonu na napredujućoj i nazadujućoj strani diska nosivog rotora, tj. asimetriju uzgona. To se kompenzira tako što se lopatici prilikom mahanja prema gore, zbog vertikalne komponente strujanja zraka smanjuje napadni kut. Nazadujuća lopatica maše prema dolje, a napadni kut se povećava. Promjenom napadnih kutova, mijenja se i vrijednost uzgona. Postavni kut lopatica pritom ostaje konstantan, a promjene napadnog kuta se omogućuju uvijanjem. Mahanjem lopatica se na taj način stvara ravnoteža uzgona na disku nosivog rotora, [3], [4].

Najveću brzinu mahanja u napredujućem letu lopatice nosivog rotora postižu u azimutnim položajima $\psi=90^\circ$ i $\psi=270^\circ$. Odnosno, lopatica postiže najveću brzinu mahanja u trenutku kada se nalazi okomito na pravac kretanja helikoptera i nadolazeće struje zraka. Pritom zbog faznog pomaka najveći otklon na dolje/gore lopatica postiže u azimutnom položaju $\psi=180^\circ$, tj. $\psi=360^\circ$, [3].

3.1.3 Zanošenje lopatica

Zanošenje je kretanje lopatice naprijed ili nazad u ravnini okretanja. Omogućeno je zasebnim zglobovima (zglobni rotor), uvijanjem (kruti rotor) ili međusobnom vezom lopatica (polukruti rotor). Zanošenje je posljedica mahanja do kojeg dolazi zbog asimetrije uzgona u napredujućem letu ili prilikom pomicanja ciklične komande. Pritom je cilj maksimalno smanjiti opterećenje lopatice, [3].

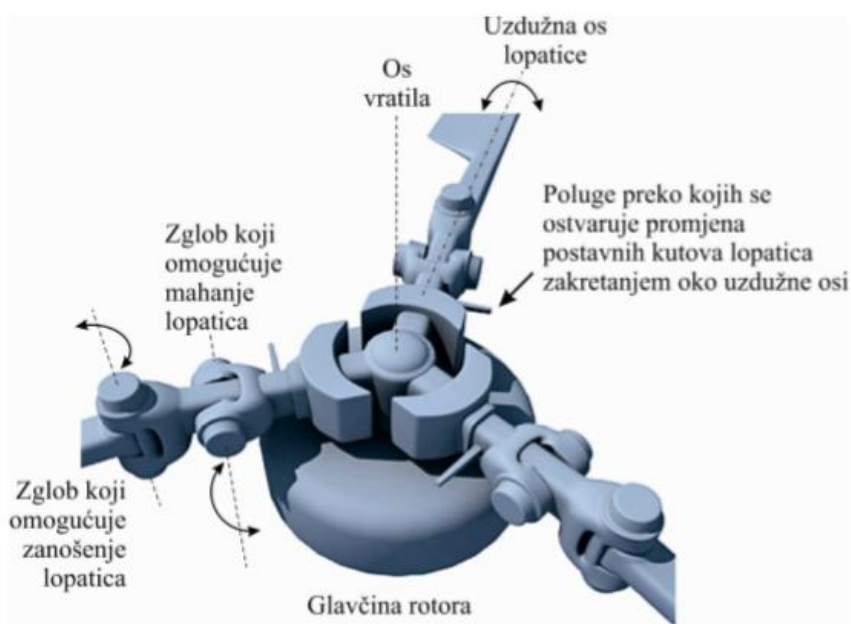
Budući da se prilikom mahanja lopatice prema gore njen centar težišta pomiče prema vratilu nosivog rotora, ona ubrzava. Odnosno, centar težišta nazadujuće lopatice se zbog mahanja prema dolje pomiče od vratila nosivog rotora te lopatica usporava u ravnini kretanja, [3].

Ukoliko nosivi rotor ima više od dvije lopatice, nužno je omogućiti zanošenje lopatica kao posljedicu ubrzanja ili usporenja kako bi se smanjilo opterećenje konstrukcije lopatice, [3].

3.2 Konstrukcijska rješenja

3.2.1 Zglobni rotor

Zglobni rotor omogućuje sve tri slobode kretanja lopatice zasebnim zglobovima. Promjena postavnog kuta lopatice tako je omogućena preko zgloba uvijanja koji omogućuje zakretanje ili uvijanje lopatice oko njene uzdužne osi. Mahanje je omogućeno zglobom mahanja čija je os rotacije okomita na os rotacije pogonskog vratila nosivog rotora. I konačno, zglob zabacivanja omogućuje zabacivanje ili zanošenje lopatica. Njegova os rotacije je paralelna s osi rotacije pogonskog vratila nosivog rotora. Bitno je dodati da je zglob zabacivanja potrebno postaviti na određenoj udaljenosti od osi pogonskog vratila kako bi se postigla optimalna ravnoteža momenata lopatica, [3], [4].

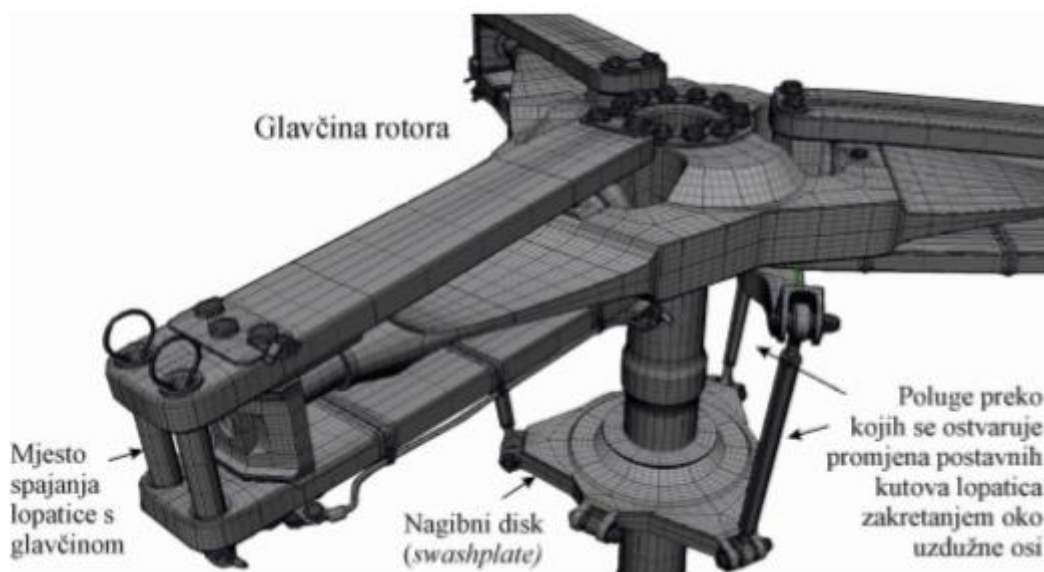


Slika 3.3 Zglobni rotor [3]

Iako je konstrukcija ovog tipa rotora relativno jednostavna, zbog velikog broja dijelova njegova je izvedba složena. Veći broj dijelova za posljedicu ima povećanje ukupne mase i otpora u letu, [3].

3.2.2 Kruti rotor

Kruti rotor također može ostvariti promjenu postavnog kuta lopatice preko zgloba uvijanja. Međutim, mahanje i zanošenje se ostvaruju izvijanjem (linearna deformacija) i uvijanjem (kutna deformacija) same konstrukcije. Zbog elastičnih deformacija koje su nužne kod ove izvedbe nosivog rotora, konstrukcija je znatno složenija u odnosu na zglobni rotor. No, to se kompenzira jednostavnošću izvedbe, tj. manjim brojem potrebnih dijelova što rezultira i manjom masom i otporom u letu. Posljedica toga je brži odaziv rotora na otklon komandi leta te samim time i veće manevarske sposobnosti u letu, [3].

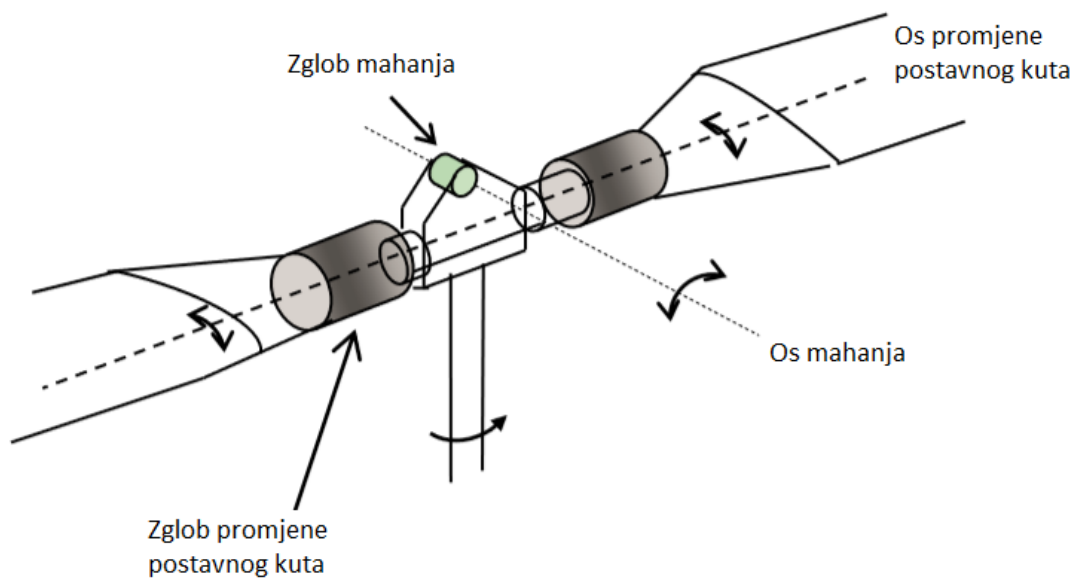


Slika 3.4 Kruti rotor [3]

3.2.3 Polukruti rotor

Ova izvedba nosivog rotora u pravilu ima dvije lopatice. Osnovna karakteristika ovog rotora jest središnji zglob mahanja (na vrhu pogonskog vratila) koji povezuje lopatice i omogućuje mahanje lopatica za jednaku vrijednost u suprotnim smjerovima. Radi toga se ova konstrukcija naziva još i 'klackalica'. Zglobovi uvijanja omogućuju promjenu postavnog kuta lopatica, a s obzirom da su lopatice uvijek u nasuprotnom položaju (kuta između njih je 180°) postavni kut se uvijek mijenja za istu vrijednost, u suprotnom smjeru. To znatno rasterećuje zglob mahanja. Budući da su lopatice međusobno povezane zanošenje jedne lopatice se automatski prenosi na drugu lopaticu, zbog čega nije potreban zglob zamahivanja, [3].

Budući da konstrukcija ne sadrži zglobove zanošenja te sadrži samo jedan, zajednički, zglob mahanja, konstrukcija je pojednostavljena i lakša. Time se ne smanjuje samo cijena, već se pojednostavljuje i održavanje ovog tipa nosivog rotora, [3].



Slika 3.5 Polukruti rotor [4]

3.3 Komande leta

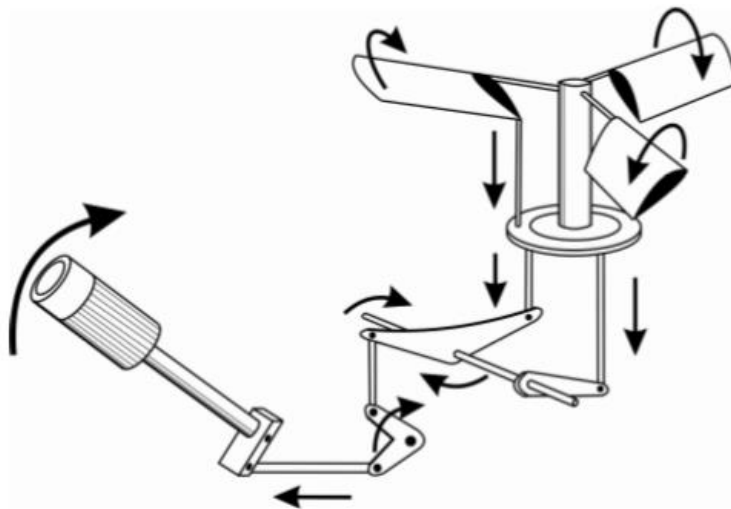
Nosivim rotorom helikoptera upravlja se preko nagibnog diska. Pomaci komandi leta najčešće se prenose potisno-povlačećim polugama na nagibni disk koji mijenja položaj i time mijenja postavni kut lopatica nosivog rotora ovisno o njihovom azimutnom položaju. Zbog velikih sila na nosivom rotoru, procesu najčešće posreduje hidraulički sustav koji smanjuje sile na komandama leta i time olakšava upravljanje helikopterom. Također je bitno naglasiti da, zbog velike količine sila i momenata koji se javljaju u letu helikoptera, pomak jedne komande uvijek zahtjeva pomak ostalih komandi kako bi se ostvario koordinirani let, [3], [4].

3.3.1 Kolektivna komanda

Kolektivnom komandom se preko nagibnog diska upravlja skupnim ili kolektivnim postavnim kutom lopatica. Nagibni disk se pomiče vertikalno gore/dolje. Pritom se mijenja postavni kut svih lopatica za jednaku vrijednost i u istom smjeru, neovisno o azimutnom položaju lopatica. Time se mijenja prosječni iznos pogonske sile nosivog rotora, što u

lebdenju znači povećanje ili smanjenje visine leta. U napredujućem letu zbog nagiba diska nosivog rotora dolazi do razlaganja sila, što znači da pomak kolektivne komande istovremeno utječe na visinu i brzinu leta, [3], [4].

Kolektivna komanda nalazi se s lijeve strane pilotskog sjedala, a rotorom se upravlja njenim podizanjem i spuštanjem. Podizanjem kolektivne komande spušta se nagibni disk (bez promjene njegovog nagiba) te se time povećava postavni kut lopatica (Slika 3-6) i prosječna pogonska sila nosivog rotora. Povećanjem postavnog kuta lopatica povećava se i njihov otpor što bi za posljedicu imalo smanjenje broja okretaja nosivog rotora. Stoga je kolektivna palica spojena na regulator protoka goriva koji njenim podizanjem šalje veću količinu goriva u motor kako bi se zadržao približno isti broj okretaj nosivog rotora. Promjenom izlazne snage motora na vratilu mijenja se i strukturalno opterećenje vratila. Zbog toga piloti helikoptera za predodžbu postavljene snage koriste torziju vratila nosivog rotora (engl. TQ – *torque*). Prekoračenje zadanih vrijednosti TQ može uzrokovati oštećenje vratila nosivog rotora, [3], [4].

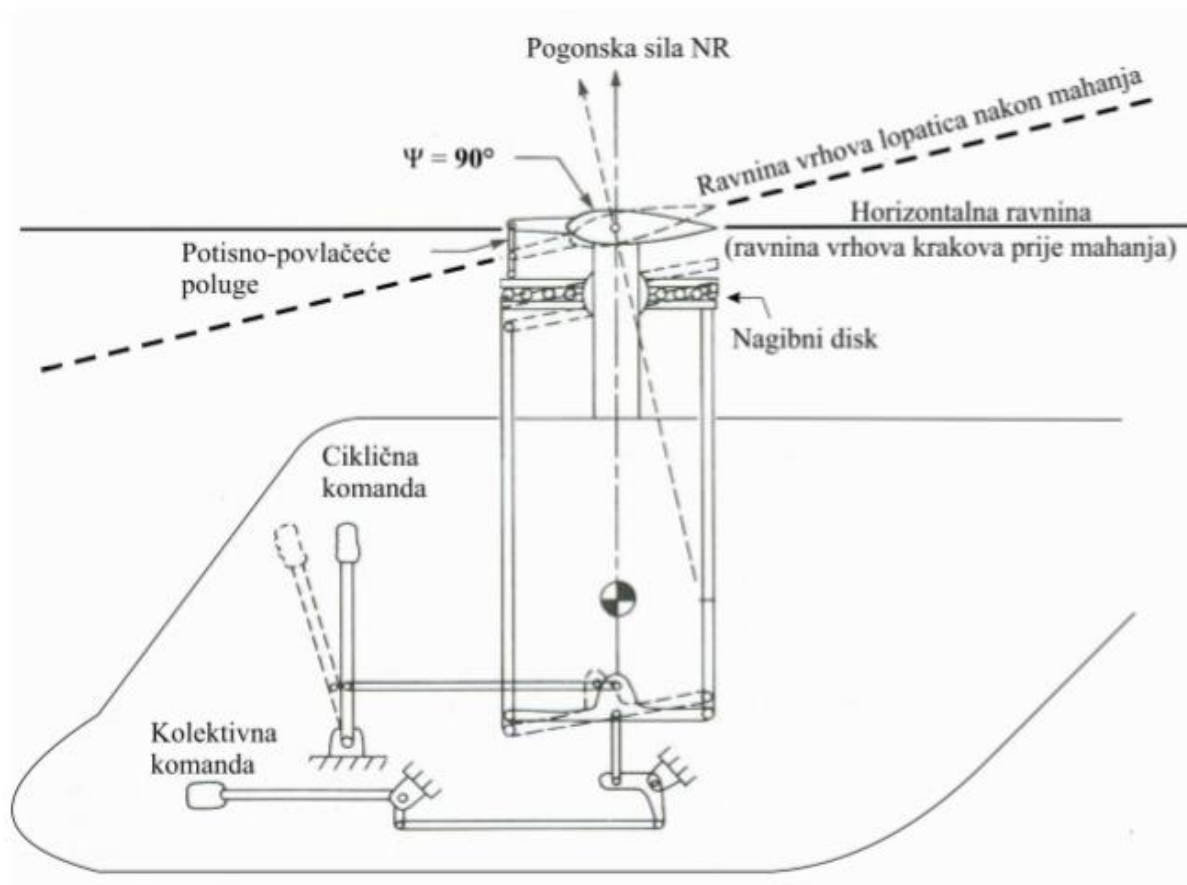


Slika 3.6 Upravljanje kolektivnim postavnim kutom [3]

3.3.2 Ciklična komanda

Pomak ciklične komande uzrokuje nagnjanje nagibnog diska u željenom smjeru leta. Lopatice zbog toga imaju različite postavne kutove u različitim azimutnim položajima. Tj., u azimutnim položajima od 0° do 360° lopatica promijeni sve postavne kutove zbog čega se to zove ciklična promjena postavnog kuta, odnosno ciklična komanda. Razlika postavnih kutova

stvara razliku uzgona u različitim azimutnim položajima što uzrokuje nagnjanje diska nosivog rotora i kretanje helikoptera u željenom smjeru, [3], [4].



Slika 3.7 Utjecaj ciklične komande na položaj diska rotora [3]

4 Nosivi rotor Mi-8

Helikopter Mi-8MTV transportni je helikopter u sastavu Hrvatskog ratnog zrakoplovstva. Osnovna mu je namjena prijevoz ljudstva i tereta, a po potrebi može biti korišten za gašenje požara i brojne druge zadaće.



Slika 4.1 Helikopter Mi-8MTV

Ova robusna letjelica ima jedan nosivi rotor i jedan repni rotor, a pogone ih dva turbovratilna motora TV3-117MT svaki snage 1470 kW (1971KS), što čini ukupnu snagu od 2940 kW (3943KS). U teretnom prostoru može prevoziti 4000kg tereta ili 24 vojnika, dok mu podvjesne veze omogućuju prijevoz do 3000kg tereta. Osnovnu posadu čine kapetan, kopilot i tehničar-letač.

Peterokraki, desno-okrećući nosivi rotor ima zglobovu konstrukciju, što znači da pomoću zglobova omogućava sve tri slobode kretanja lopatica. Odnosno, za svaku slobodu kretanja lopaticice postoji zasebni zglob oko čije osi se lopatica kreće. Sloboda kretanja lopatica ograničena je graničnicima na samim zglobovima te slobodom kretanja nagibnog

diska. Dodatno su ugrađeni i ublaživači koji kontroliraju zamahivanje, odnosno, umanjuju vibracije na rotoru čime se smanjuje utjecaj rezonancije u letu i prilikom slijetanja.

Osnovni podaci o nosivom rotoru:

- Polumjer (R) – $10,647m$
- Broj krakova (N) – 5
- Smjer okretanja – u smjeru kazaljke na satu (gledano odozgora)
- Dužina tetive lopatice (c) – $0.5193m$
- Površina diska rotora (A) – $356,1m^2$
- Koeficijent popunjenosti (σ) – $0,0777$ (postotak površine diska rotora koju u svakom trenutku popunjavaju lopatice)
- Brzina vrhova lopatica V_t – $213,9m/s$
- Broj okretaja rotora ($RRPM$) – $192okr./min.$
- Kutna brzina lopatica (Ω) – $20,1rad/s$
- Koeficijent otpora lopatica (C_{d_0}) – $0,011$
- Nagib pogonskog vratila naprijed – $4^\circ30'$
- Max. kuta zamahivanja lopatica – naprijed - $13^\circ\pm15'$; nazad – $11^\circ\pm10'$
- Postavni kut lopatica – najmanji – $2^\circ40'$; najveći – 15°
- Max. kut mahanja lopatica – $25^\circ\pm30'$.

Proračuni parametara nosivog rotora u ovome radu temelje se na teoriji diska te se koriste podaci za standardnu atmosferu. Budući da je cilj rada što jednostavnije prikazati nosivi rotor helikoptera, teorija diska je idealna za opisivanje osnovnih parametara rotora i njihove povezanosti u različitim režimima leta. Osnovni parametri koji se promatraju jesu inducirana brzina struje te potrebni potisak i snaga nosivog rotora.

Kao što je ranije u radu navedeno, podaci za vertikalno spuštanje normalnom brzinom se u sklopu teorije diska mogu dobiti samo eksperimentalno. Stoga se ista neće računati u ovome poglavlju.

4.1 Proračun parametara u vertikalnim režimima

4.1.1 Lebdenje

Uz prethodno navedene podatke, potrebno je odrediti masu helikoptera koji se promatra. Za potrebe ovoga rada koristit će se osnovna operativna masa helikoptera Mi-8MTV koja iznosi 11100kg.

Za početak, potrebno je odrediti potisak koji nosivi rotor mora proizvesti kako bi helikopter lebdio. U idealnom slučaju potisak je jednak težini helikoptera $T = W$. Potisku rotora u ovome slučaju pridodat ćemo i dodatnih 3 posto težine radi otpora trupa u lebdenju. Težina helikoptera umnožak je mase i gravitacije:

$$W = 11100kg \frac{9.81m}{s^2} \quad (4.1)$$

$$W = 108891N.$$

Prema tome potisak rotora iznosi:

$$T = W + 0.03W \quad (4.2)$$

$$T = 112157.73N.$$

Slijedi proračun inducirane brzine, za kojega je potreban podatak o površini diska nosivog rotora $A = \pi R^2$. Prema tome:

$$A = \pi 10.647^2 \quad (4.3)$$

$$A = 356.1m^2$$

$$v_{ih} = \sqrt{\frac{T}{2\rho A}} \quad (4.4)$$

$$v_{ih} = \sqrt{\frac{112157.73}{2 * 1.225 * 356.1}}$$

$$v_{ih} = 11.34m/s.$$

Proračun idealne snage u lebdenju:

$$P_{ih} = \frac{T^{\frac{3}{2}}}{\sqrt{2\rho A}} \quad (4.5)$$

$$P_{ih} = \frac{112157.73^{\frac{3}{2}}}{\sqrt{2 * 1.225 * 356.1}}$$

$$P_{ih} = 1271671.058W = 1271.7kW.$$

Kada se dobije idealna snaga, teorijom diska može se izračunati i potrebna snaga rotora u realnijim uvjetima. Kako bi se to postiglo, potrebno je pomnožiti idealnu snagu s koeficijentom $k = 1.15$ i tome pridodati snagu potrebnu za svladavanje otpora lopatica P_0 . P_0 se računa preko izraza (4.8) pri čemu je potrebno prethodno izračunati koeficijent snage preko izraza (4.6):

$$C_{P_0} = \frac{1}{8} \sigma c_{d_0} \quad (4.6)$$

$$C_{P_0} = \frac{1}{8} * 0.0777 * 0.011$$

$$C_{P_0} = 1.059 * 10^{-4}$$

$$C_{P_0} = \frac{P_0}{\rho A (\Omega R)^3} \quad (4.7)$$

Iz čega slijedi:

$$P_0 = C_{P_0} \rho A (\Omega R)^3 \quad (4.8)$$

$$P_0 = 1.059 * 10^{-4} * 1.225 * 356.1 * (20.1 * 10.647)^3$$

$$P_0 = 451875.38W = 451.88kW.$$

Dakle, ukupna potrebna snaga na nosivom rotoru u lebdenju iznosi:

$$P_{uk} = P_{ih}k + P_0 \quad (4.9)$$

$$P_{uk} = 1271.7 * 1.15 + 451.88$$

$$P_{uk} = 1914.34kW.$$

4.1.2 Vertikalno penjanje

Kao primjer uzima se brzina penjanja od $V_c = 500ft/min$ ili $2.5m/s$. Inducirana brzina i potrebna snaga vrlo se jednostavno mogu izračunati pomoću poznatih podataka za lebdenje:

$$\frac{v_i}{v_{ih}} = -\frac{V_c}{2v_{ih}} + \sqrt{\left(\frac{V_c}{2v_{ih}}\right)^2 + 1} \quad (4.10)$$

$$\frac{v_i}{v_{ih}} = -\frac{2.5}{2 \times 11.34} + \sqrt{\left(\frac{2.5}{2 \times 11.34}\right)^2 + 1}$$

$$\frac{v_i}{v_{ih}} = 0.896$$

$$v_i = 0.896v_{ih} = 0.896 \times 11.34$$

$$v_i = 10.16m/s$$

$$\frac{P}{P_{uk}} = \frac{V_c}{2v_{ih}} + \sqrt{\left(\frac{V_c}{2v_{ih}}\right)^2 + 1} \quad (4.11)$$

$$\frac{P}{P_{uk}} = \frac{2.5}{2 \times 11.34} + \sqrt{\left(\frac{2.5}{2 \times 11.34}\right)^2 + 1}$$

$$\frac{P}{P_{uk}} = 1.116$$

$$P = 1.116P_{uk} = 1.116 \times 1914.34$$

$$P = 2136.4kW.$$

Potisak nosivog rotora u vertikalnom penjanju računa se pomoću inducirane brzine prema izrazu:

$$T = 2 \rho A (V_c + v_i) v_i \quad (4.12)$$

$$T = 2 \times 1.225 \times 356.1 \times (2.5 + 10.16) \times 10.16$$

$$T = 112218.76N.$$

4.2 Proračun parametara u napredujućem letu

Za potrebe proračuna pretpostavlja se brzina krstarenja u napredujućem letu $V = 225\text{km/h}$ ili 62.5m/s . Okvirna vrijednost koeficijenta otpora helikoptera mi-8, dobivena testiranjima, prema [5] iznosi $C_d = 0.16$.

Kako bi bilo moguće izračunati potisak i snagu, potrebno je izračunati otpor trupa helikoptera i napadni kut rotora pri zadanoj brzini. Pritom se uzima približna vrijednost mokre površine helikoptera u napredujućem letu $A_F = 10.7\text{m}^2$.

$$D = 0.5C_dA_F\rho V^2 \quad (4.13)$$

$$D = 0.5 * 0.16 * 10.7 * 1.225 * 62.5^2$$

$$D = 4096.1\text{N}.$$

Sada je moguće izračunati napadni kut rotora:

$$\text{tg}\alpha_r = \frac{D}{W} = \frac{4096.1}{108891} \quad (4.14)$$

$$\alpha_r = 2.15^\circ.$$

4.2.1 Horizontalni let

Prvo se određuje potrebni potisak rotora koji ovisi o težini helikoptera i napadnom kutu nosivog rotora:

$$T = \frac{W}{\cos\alpha_r} \quad (4.15)$$

$$T = \frac{108891}{\cos(2.15^\circ)}$$

$$T = 108967.71\text{N}.$$

Pomoću potiska, može se izračunati inducirana brzina prema izrazu:

$$v_i^2 = -\frac{1}{2}V^2 + \frac{1}{2}\sqrt{V^4 + 4\left(\frac{T}{2\rho A}\right)^2} \quad (4.16)$$

$$v_i^2 = -\frac{1}{2} * 62.5^2 + \frac{1}{2} \sqrt{62.5^4 + 4 \left(\frac{108967.71}{2 * 1.225 * 356.1} \right)^2}$$

$$v_i^2 = 3.99$$

$$v_i = \sqrt{3.99}$$

$$v_i = 1.99 \text{ m/s.}$$

Pomoću dobivenih podataka moguće je izračunati potrebnu snagu na rotoru za horizontalni let:

$$P = T(V \sin \alpha_r + v_i) = TV \sin \alpha_r + T v_i \quad (4.17)$$

$$P = 108967.71 * 62.5 * \sin(2.15^\circ) + 108967.71 * 1.99$$

$$P = 472346.24 \text{ W} = 472.35 \text{ kW.}$$

Kao i za lebdenje dobivenu snagu je potrebno pomnožiti s koeficijentom k i uvećati za P_0 , ali je potrebno dodati i vrijednost parazitnog otpora trupa u napredujućem letu P_p :

$$P_p = DV = 4096.1 * 62.5 \quad (4.18)$$

$$P_p = 256006.25 \text{ W} = 256.01 \text{ kW}$$

$$P_{uk} = P * k + P_0 + P_p \quad (4.19)$$

$$P_{uk} = 472.35 * 1.15 + 451.88 + 256.01$$

$$P_{uk} = 1251.1 \text{ kW.}$$

4.2.2 Penjanje/spuštanje u napredujućem letu

U odnosu na horizontalni let, uzima se da je potrebna promjena snage $\Delta P = T * V_{C/D}$.

Prema tome, potrebno povećanje/smanjenje snage za brzinu penjanja/spuštanja od 2.5 m/s iznosi: $\Delta P = 272419.27 \text{ W}$ ili 272.42 kW.

Dakle, u odnosu na horizontalni let snaga potrebna za penjanje iznosi:

$$P_c = \Delta P + P_{uk} \quad (4.20)$$

$$P_c = 272.42 + 1251.1$$

$$P_c = 1523.52kW.$$

Odnosno, snaga za spuštanje je:

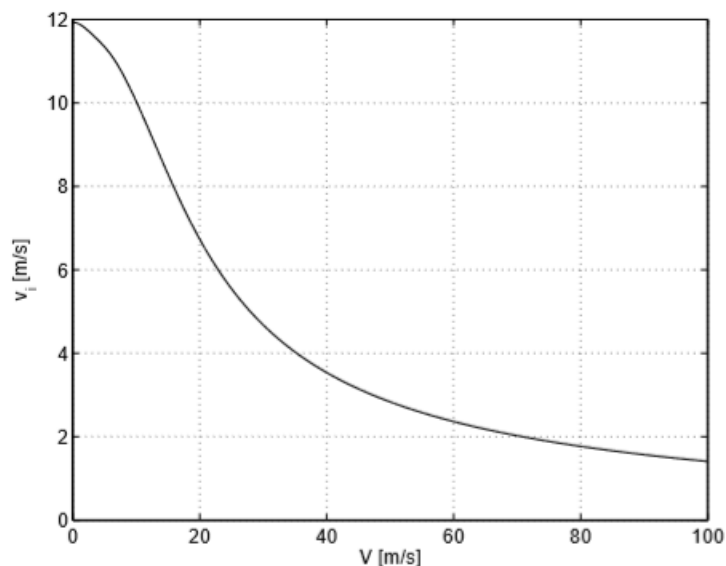
$$P_D = P_{uk} - \Delta P \quad (4.21)$$

$$P_D = 1251.1 - 272.42$$

$$P_D = 978.68kW.$$

Iz dobivenih rezultata moguće je primjetiti da je inducirana brzina najveća u lebdenju dok se u ostalim režimima smanjuje. Grafikon 3 prikazuje kako se uvrštavanjem različitih brzina leta može uočiti da se inducirana brzina smanjuje s povećanjem brzine leta.

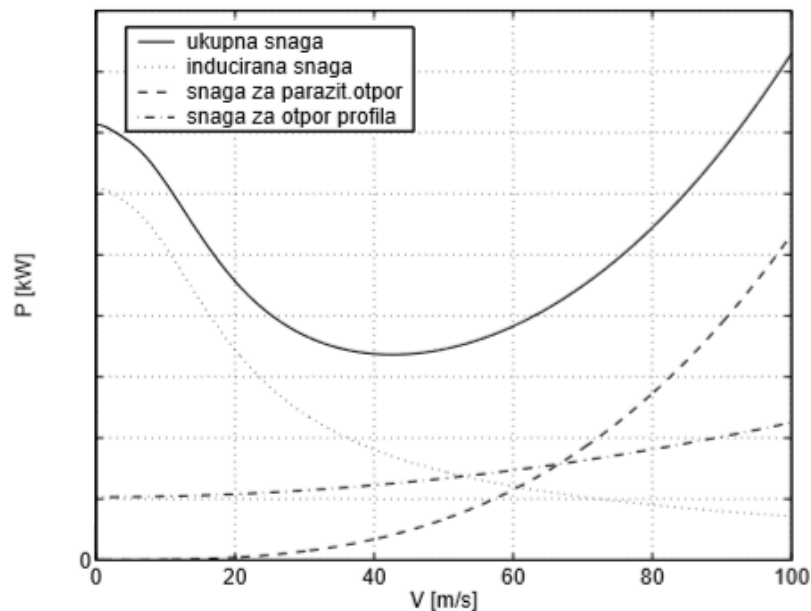
Dok su promjene potiska na prvi pogled relativno male u različitim režimima leta, promjene snage su izraženije i uočljivije. Iako je povećanje potrebne snage za penjanje u odnosu na snagu potrebnu za lebdenje ili horizontalni let očekivano, snaga potrebna za horizontalni let je znatno manja od one potrebne za lebdenje. Do toga dolazi zbog povećanja učinkovitosti nosivog rotora u napredujućem letu nakon 'prestrojenja strujnica'.



Grafikon 3 Inducirana brzina u ovisnosti o brzini leta [2]

Naime, prilikom prelaska helikoptera iz režima lebdenja u režim horizontalnog leta, pri brzini $\sim 16 - 20 \text{ kts}$, zbog nadolazeće struje zraka dolazi do promjene strujanja oko diska rotora. Pritom se smanjuju vrtložni prstenovi na vrhovima lopatica, a time i otpor i potrebna snaga na rotoru. Ta pojava naziva se 'prestrojenje strujnica'.

Iako se prilikom prestrojenja strujnica smanjuje potrebna (inducirana) snaga s povećanjem brzine, nakon određene brzine naglo se povećava parazitni otpor, zbog čega potrebna (ukupna) snaga ponovno raste kao što je prikazano na grafikonu 4. Potrebna snaga za svladavanje otpora profila P_0 ostaje približno konstantna, odnosno, minimalno raste s povećanjem brzine leta.



Grafikon 4 Ovisnost potrebne snage i brzine leta [2]

5 Aditivne tehnologije

Aditivne tehnologije ili tehnologije 3D printanja imaju sve veću primjenu u industriji, pa čak i u svakodnevici s obzirom na sve veću dostupnost tehnologije. Aditivne tehnologije pružaju velike prednosti prilikom dizajniranja ili izrade prototipa, s obzirom na jednostavnost i brzinu izrade dijelova. Također je jeftinije od klasične izrade prototipa.

Velika mogućnost primjene prepoznata je i u medicini, a naročito u dentalnoj medicini. Relativno brza izrada, kao i mogućnost izrade presonaliziranih dijelova bez upotrebe kalupa veliki su plus za medicinu.

Svrha ovoga rada jest upravo izrada 3D modela zglobnog rotora helikoptera. Kako bi se izradio model, prvo je potrebno shvaćanje osnovnih principa upravljanja nosivim rotorom iz prethodnih poglavlja rada. Nadalje je potrebno imati ideju i stvoriti grubi nacrt konstrukcije modela. Tu ideju zatim je potrebno prenijeti u primjereni računalni program za 3D modeliranje koji će omogućiti kasnije printanje fizičkog modela nosivog rotora, uz pomoć aditivnih tehnologija.

Za potrebe izrade modela nosivog rotora, odabran je program FreeCAD.

5.1 FreeCAD



Slika 5.1 FreeCAD

FreeCAD (CAD-'Computer Aided Design') je '*open-source*' program za 3D modeliranje. Omogućuje stvaranje objekata bilo koje veličine u 2 ili 3 dimenzije te formatiranje istih u .STEP, .IGES, .STL, .SVG, .DXF, .OBJ i mnoge druge formate, ovisno o potrebi.

Program ima široke mogućnosti primjene kao što su dizajniranje proizvoda, arhitektura, mehaničko inženjerstvo itd. Jednostavnost platforme, tj. sučelja, omogućuje lako snalaženje početnicima, dok je istovremeno moguće nadograđivati i personalizirati platformu dovoljno da zadovolji potrebe profesionalaca.

Platforma je odlična za jednostavno i brzo stvaranje 3D objekata iz 2D nacrtu i obrnuto. Biblioteke programa imaju široku ponudu postojećih objekata, a moguće je uvesti i vlastite objekte iz drugih izvora. Program omogućuje relativno jednostavnu modifikaciju uvezenih objekata, kao i stvaranje novih jednostavnih i složenih oblika te spajanje istih u željeni predmet.

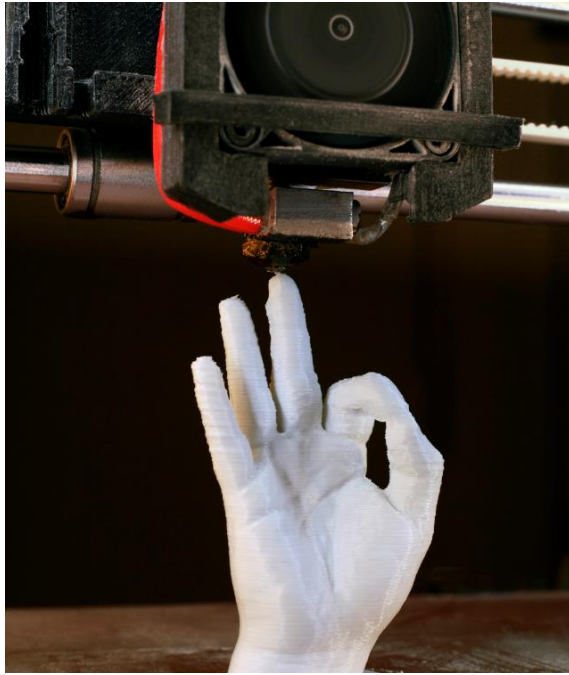
Ono za što ovaj program nije idealan jest stvaranje animacija i stvaranje površina koje izgledaju prirodno. Za to su ipak potrebni profesionalni CAD i slični programi.

Međutim, za potrebe ovoga rada, FreeCAD je više nego dorastao zadatku. Jednostavnost stvaranja 3D objekata iz 2D nacrtu kao i mogućnost usporedbe istih olakšavaju dizajniranje i samo dimenzioniranje pojedinih dijelova 3D modela. Bitna stavka jest i lakoća pripreme dijelova za ispis na 3D printerima. I konačno, veliki broj uputstava i popratne dokumentacije koja pojašnjava korištenje doveli su do odabira ovoga programa za izradu modela nosivog rotora helikoptera.

5.2 3D printeri

Klasični 3D printeri, koji su korišteni u izradi modela zglobnog rotora, kao primarni materijal koriste plastiku (uglavnom najlon i ABS plastiku). Model stvaraju tako što mlaznicom horizontalno postavljaju slojeve plastike (slojeve određuje CAD datoteka) dok se ne dobije željeni oblik. Takav način printanja za posljedicu ima slojevit i stepenast izgled modela, što se ovisno o mehaničkim potrebama ili vizualnim zahtjevima može izgledati brušenjem i poliranjem plastike.

Neke kompanije uvode korištenje i drugih materijala (osim plastike) za 3D printanje ovisno o namjeni i predviđenom opterećenju printanih dijelova. Novije tehnologije koriste provodljivost svjetla i struje određenih materijala ('smola'). Provođenje svjetla ili struje kroz posudicu materijala, na pravilan način, stvrdnjava materijal unutar posudice u željeni oblik, a višak materijala jednostavno otječe. Ova metoda daje gotovo trenutačne rezultate, ali na žalost nije lako dostupna široj javnosti.



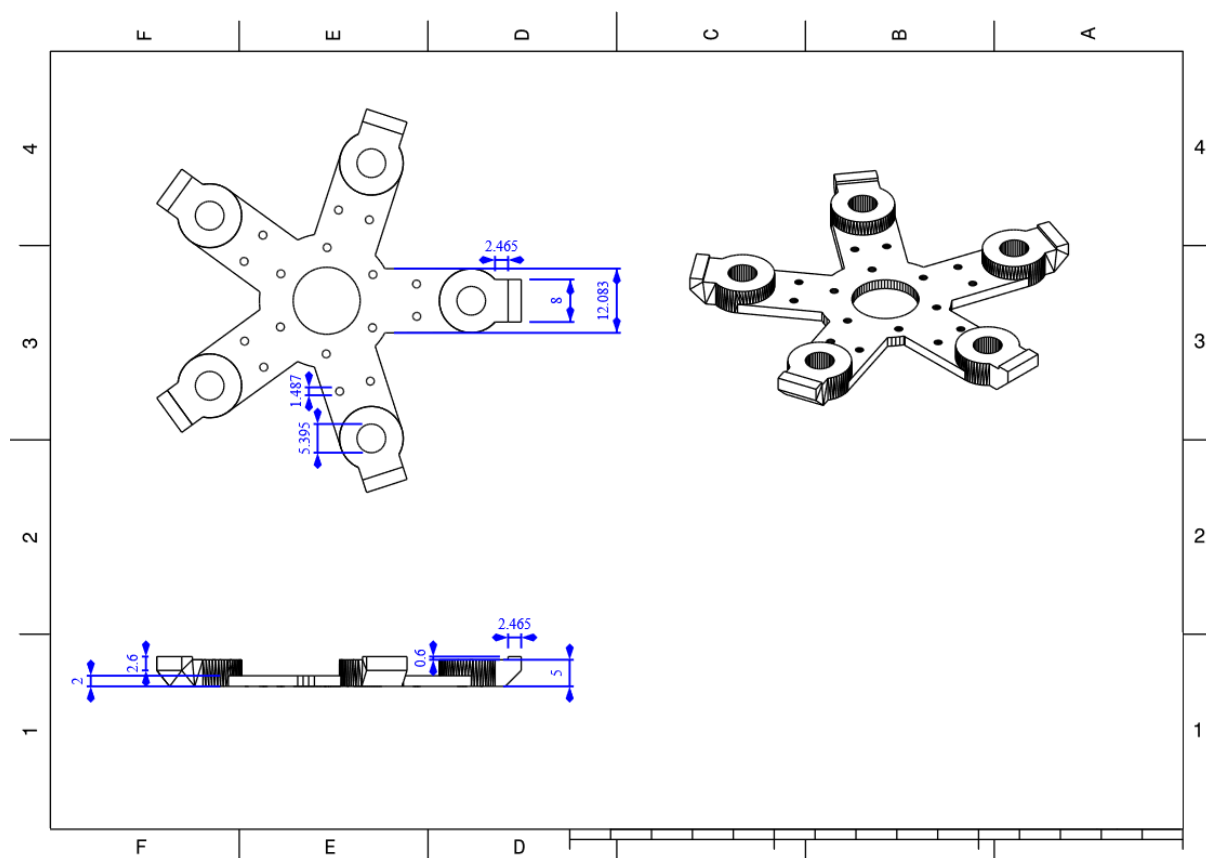
Slika 5.2 3D print

6 Nacrt i izrada modela sustava upravljanja zglobnim rotorom

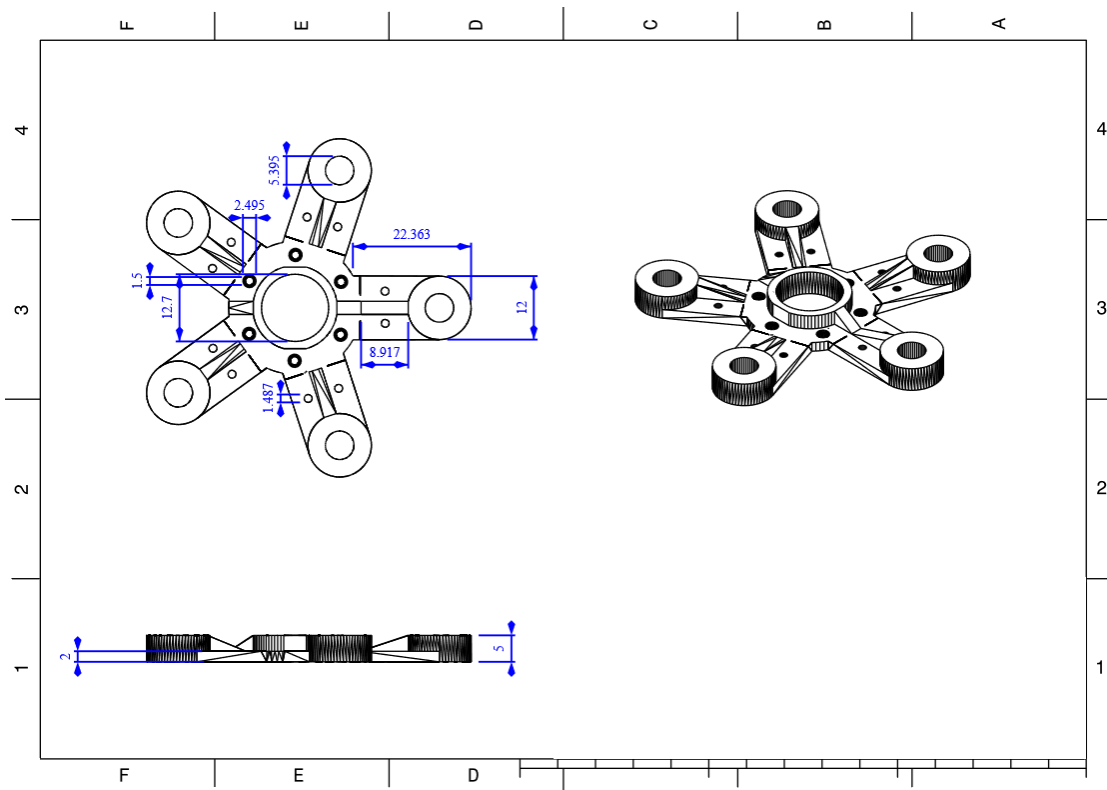
Osnovni nacrt i dijelovi nosivog rotora preuzeti su od korisnika 'Motoo Kondo' sa internetske stranice 'MyMiniFactory'. Originalni nacrt odnosi se na lijevo-okrećući zglobni rotor s četiri kraka. S obzirom da je glavna referenca ovoga rada nosivi rotor helikoptera Mi-8MTV, određeni dijelovi su modificirani kako bi rotor imao pet desno-okrećućih krakova.

Neki od modificiranih dijelova jesu: nagibni disk (Slika 6.5), donja i gornja ploča (Slika 6.1 i Slika 6.2), glavčina (Slika 6.3), lopatice, nosač glave rotora (Slika 6.4), itd. Dimenzije na priloženim slikama su izražene u milimetrima.

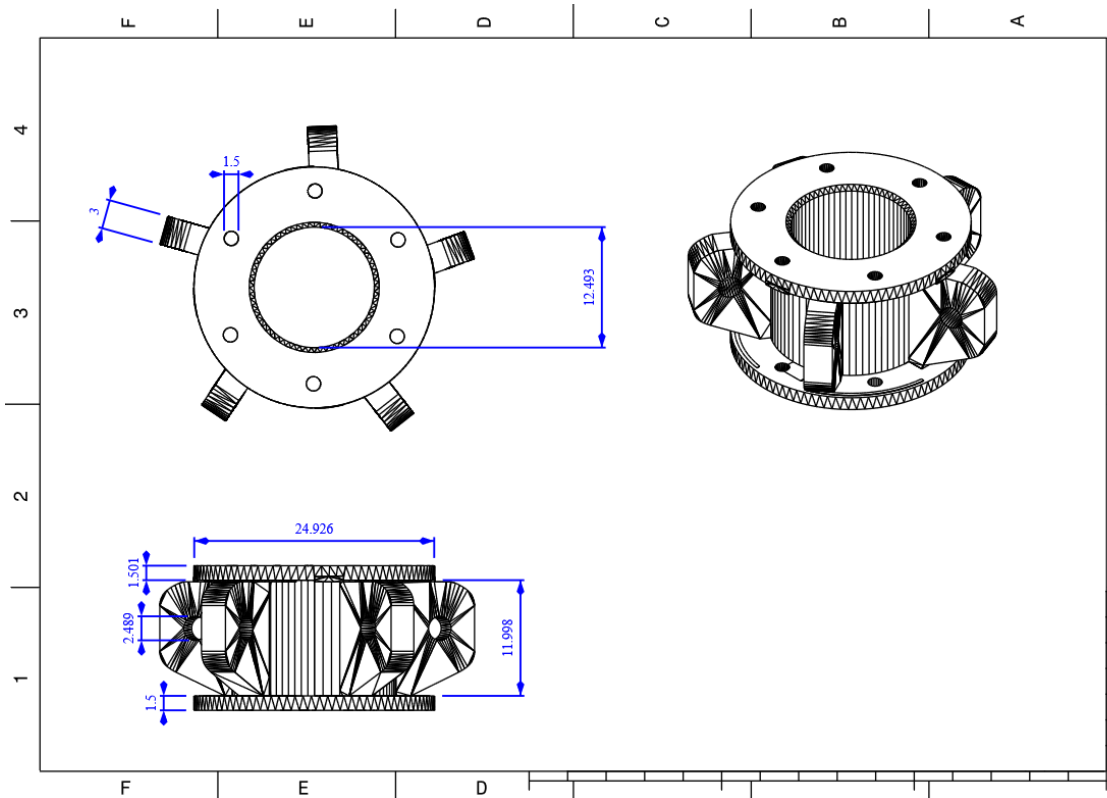
CAD datoteke modela priložene su radu u digitalnom obliku te su formatirane u .stl formatu. Prije početka printanja na dostupnom 3D printeru potrebno je provjeriti dimenzije dijelova i može li printer iste dimenzije proizvesti. Vrsta plastike i ispuna koja će se koristiti prilikom printanja ovisi o vlastitoj procjeni i dostupnosti tehnologije i materijala.



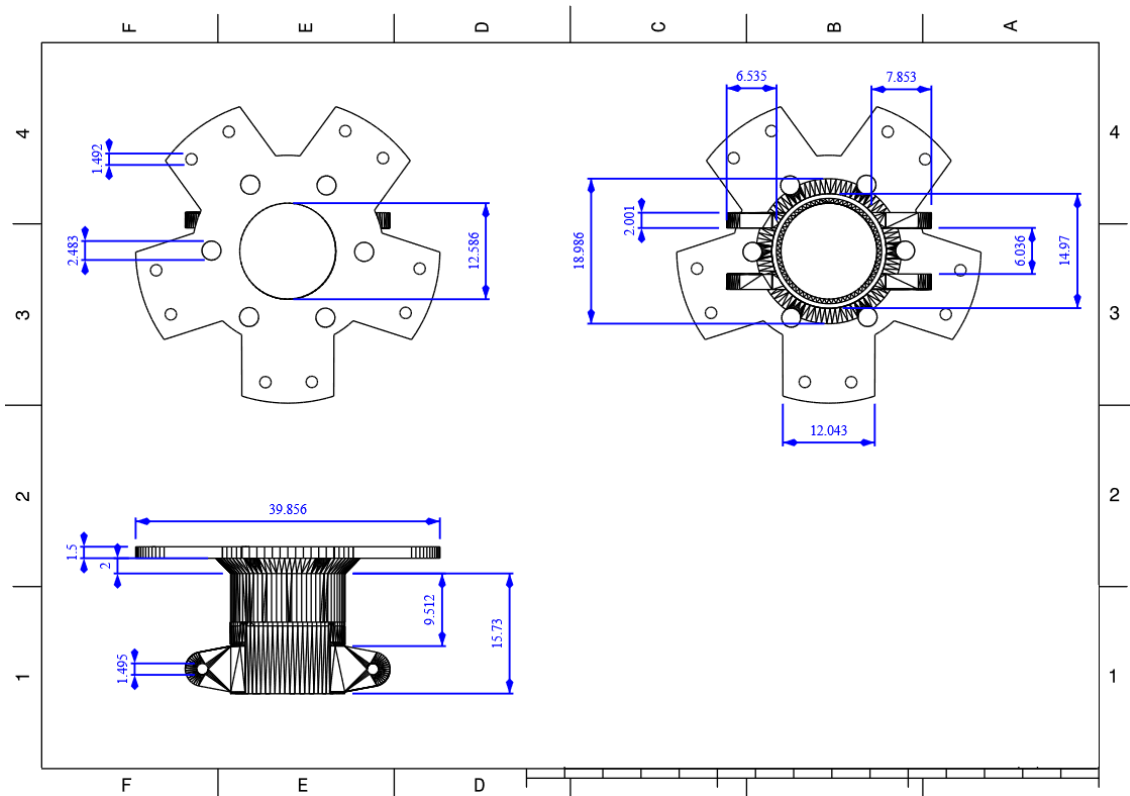
Slika 6.1 Donja ploča rotora



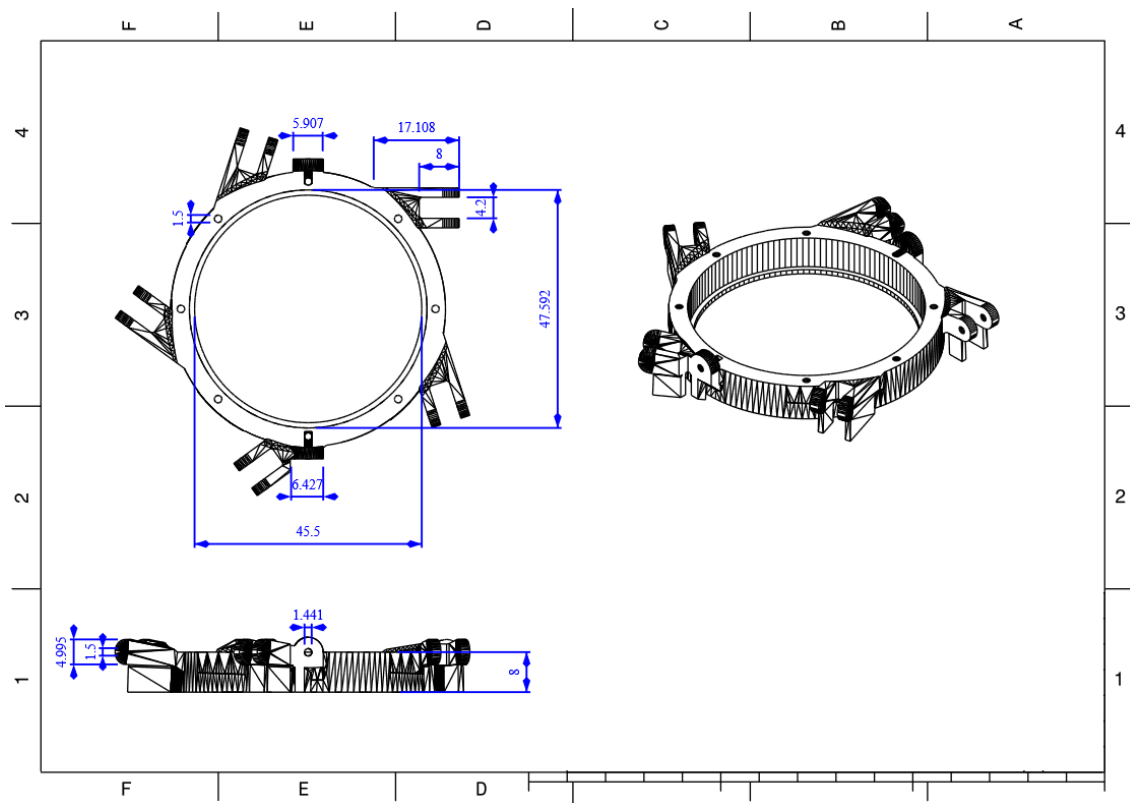
Slika 6.2 Gornja ploča rotora



Slika 6.3 Glavčina rotora



Slika 6.4 Nosáč glave rotora



Slika 6.5 Nagibni disk 1

6.1 Potrebni dijelovi za sastavljanje modela

Osim samih printanih dijelova, za sastavljanje modela potrebni su dodatni dijelovi i alati. To su uglavnom vijci, matice i podlošci, ali su potrebni i ležajevi, cijevi, brus papir i sl.

Potrebni vijci:

- M1.6x3.5 – 78
- M2x20 – 5
- M2x6 – 17
- M2x10 – 25
- M2x8 – 13
- M2x15 – 12
- M3x12 – 4
- M3x15 – 1
- M3x25 – 1
- M2x4 Flash HD – 7.

Podlošci:

- M2 – 7
- M3 – 2.

Matice:

- M2 – 10
- M3 – 5.

Opruga:

- \varnothing 5x10x0.5.

Ležajevi:

- HK1210 BRG (12x16x10)
- 680ZZ BRG (35x47x7).

Cijevi/šipke:

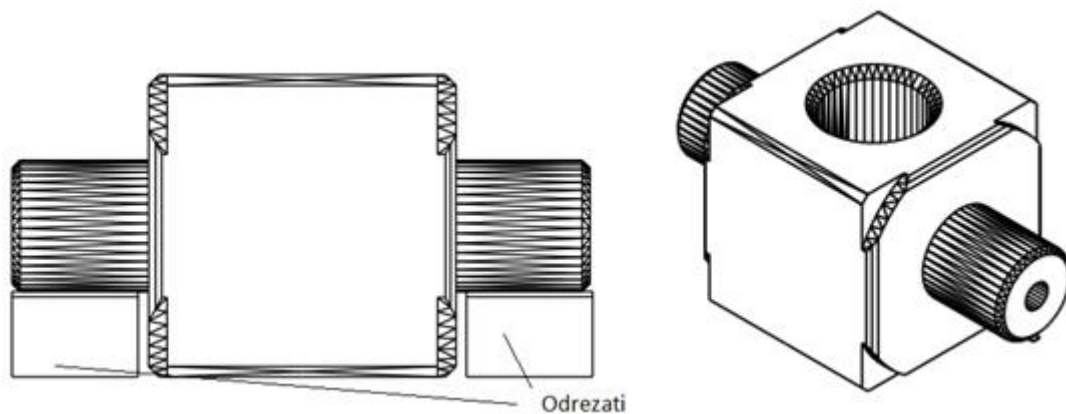
- ALU cijev \varnothing 6x102
- ALU cijev \varnothing 8x68 (šuplja)
- Cijev \varnothing 12x115 (drvena/željezna/ABS).

Ostalo:

- Brus papir (nekoliko gradacija)
- Pasta za poliranje
- Ljepilo
- Drvena daska ili bilo koji predmet na kojega se planira učvrstiti model.

6.2 Uputstvo za slaganje modela

Prije početka sastavljanja potrebno je pripremiti određene dijelove. Pojedini dijelovi imaju ugrađene potpornje koji pomažu strukturi prilikom printanja. Te potpornje potrebno je ukloniti kao što je prikazano na slici (Slika 6.6).



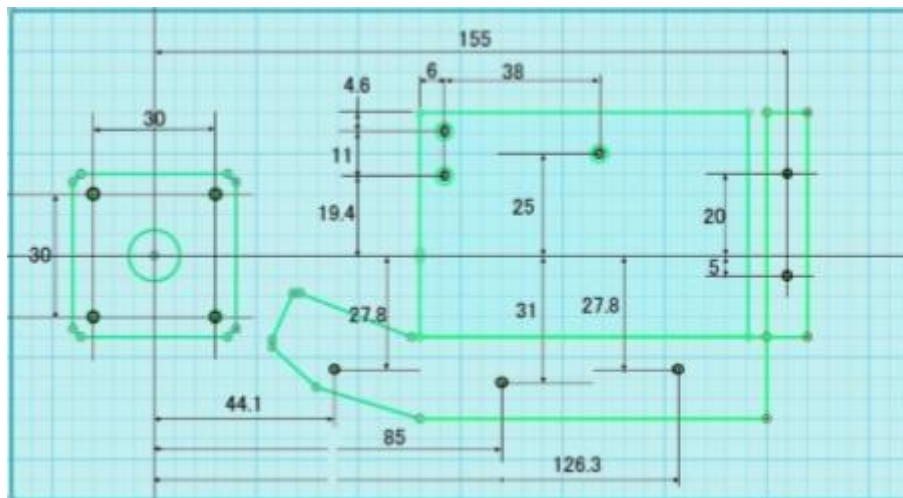
Slika 6.6 Primjer uklanjanja potpornja

Pojedini dijelovi su rotirajući/pokretni te ih je prethodno potrebno brusiti i polirati kako bi se prilikom korištenja modela ostvarilo nesmetano kretanje istih. To će smanjiti i opterećenje na slabije plastične dijelove.

Nadalje, ovisno o kvaliteti printanja dijelova i dostupnosti vijaka, pojedine rupe je potrebno dodatno bušiti. Poželjno je imati i škare za metal kako bi se lakše korigirala dužina vijaka.

6.2.1 Postolje

Potrebno je izbušiti rupe na predviđenoj podlozi, prema slijedećoj shemi:

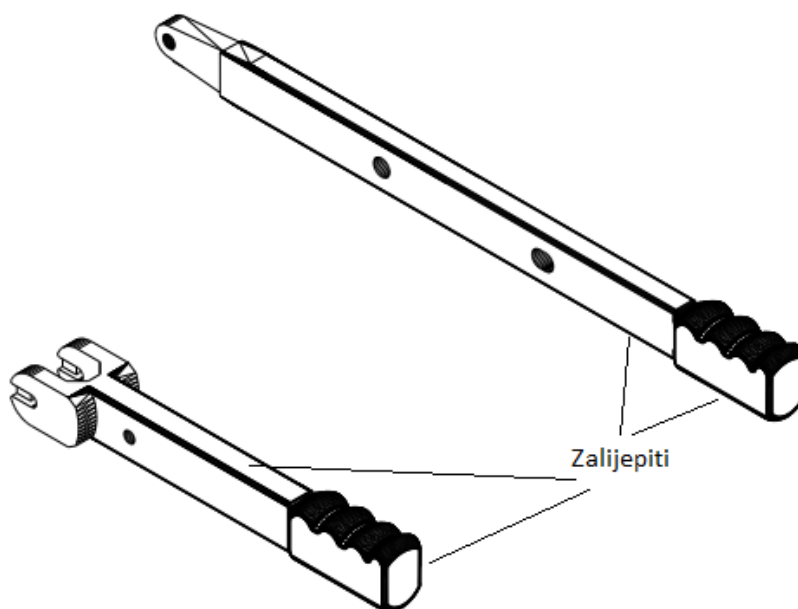


Slika 6.7 Shema bušenja podloge

Na ocrtane pozicije postaviti dijelove označene kao 'postolje' u CAD datotekama te ih učvrstiti adekvatnim vijcima na odabranu podlogu.

6.2.2 Kolektivna i ciklična palica

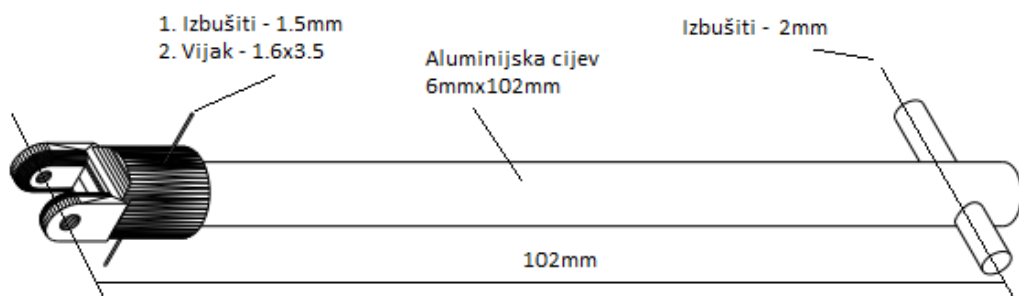
Rukohvate je potrebno zalijepiti na prikazane poluge ciklične i kolektivne palice.



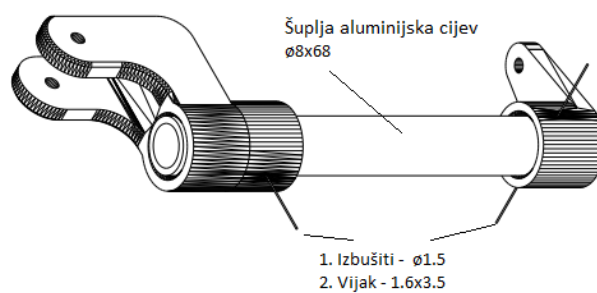
Slika 6.8 Ciklična i kolektivna palica

6.2.3 Prijenos ciklične komande

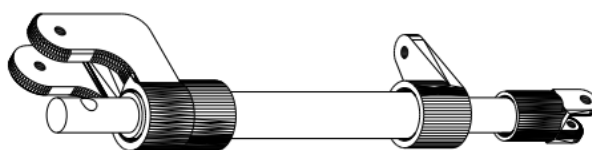
Odrezati aluminijske cijevi na zadane dužine te sastaviti prijenos ciklične komande kako je prikazano na slikama:



Slika 6.9 Ciklična poluga 1



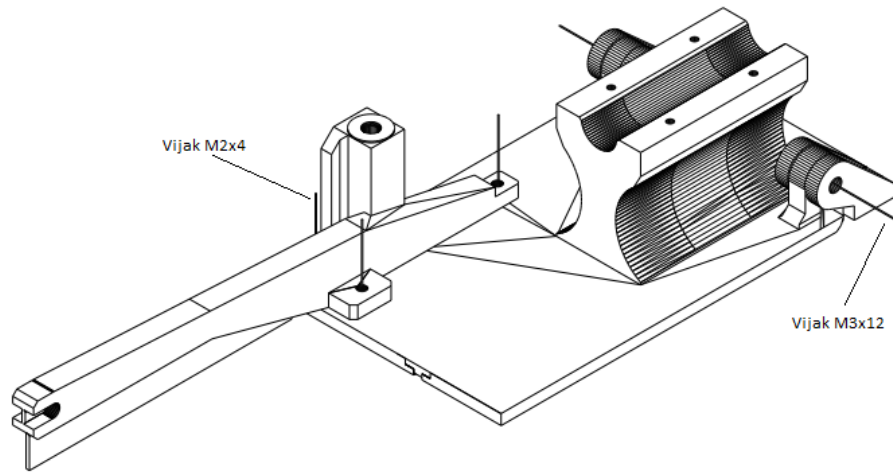
Slika 6.10 Ciklična poluga 2



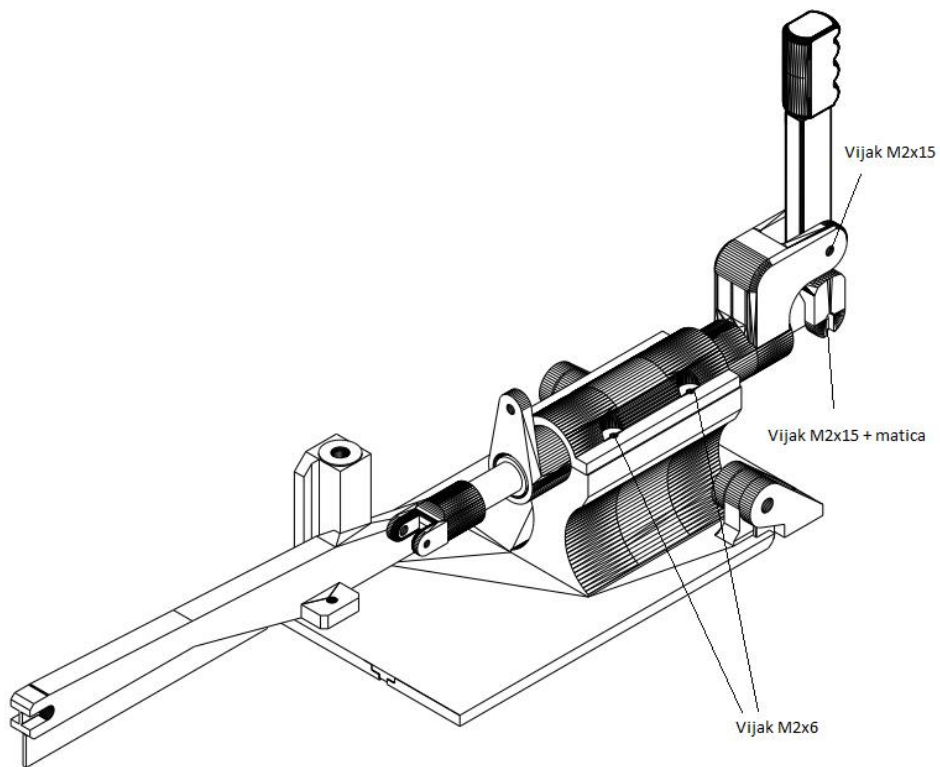
Slika 6.11 Ciklična poluga 3

6.2.4 Postolje ciklične komande

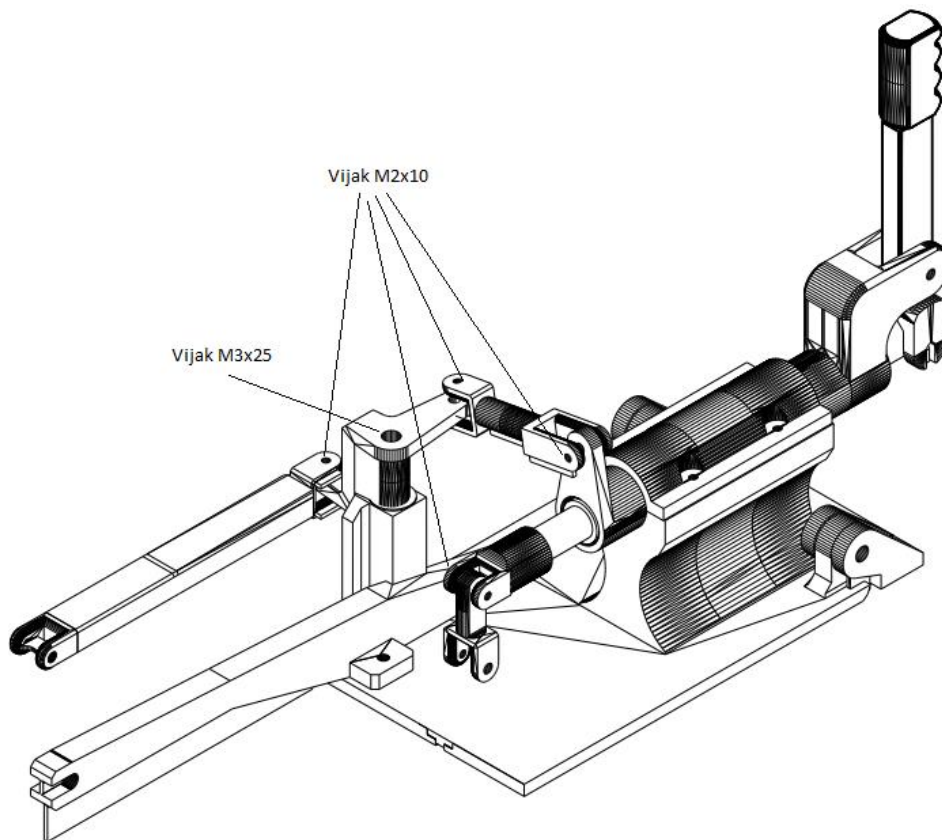
Sastaviti postolje i sustav ciklične komande redosljedom kako je prikazano na sljedećim slikama:



Slika 6.12 Postolje ciklične komande 1



Slika 6.13 Postolje ciklične komande 2

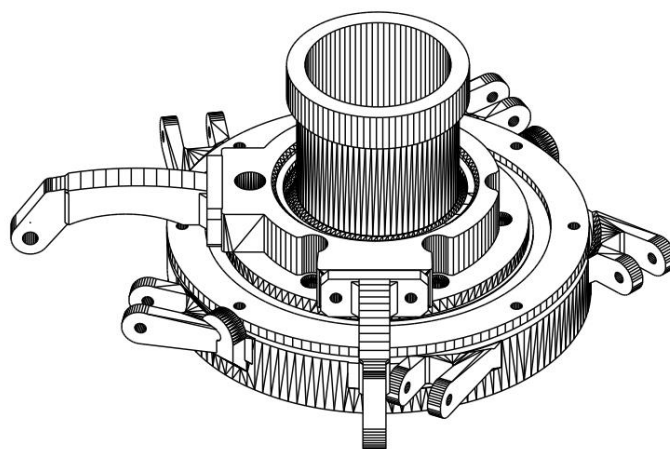


Slika 6.14 Postolje ciklične komande 3

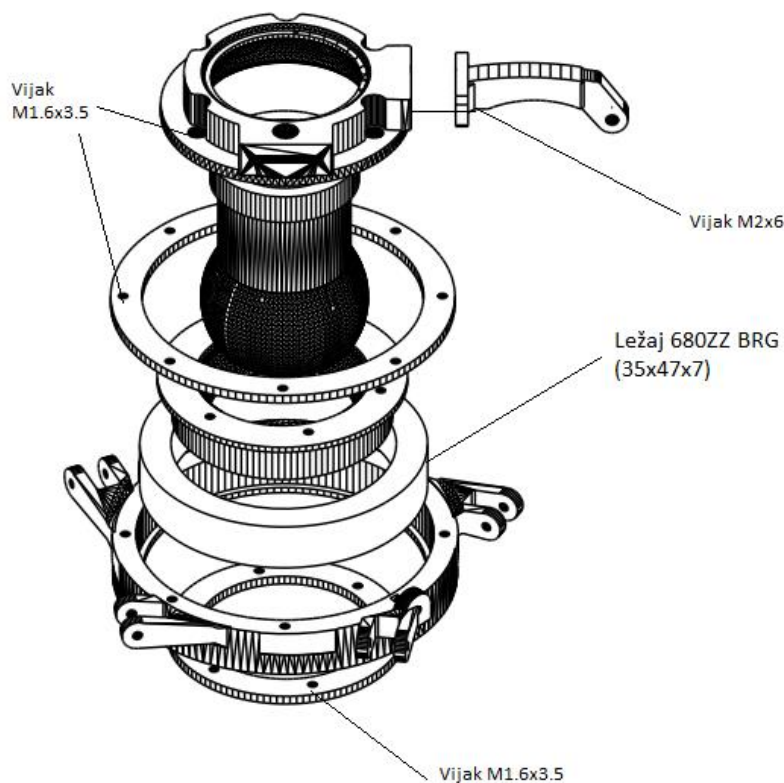
6.2.5 Nagibni disk

Napomena: potrebno je brusiti kuglu i unutarnje dijelove prstenova koji dodiruju kuglu kako bi se omogućilo glatko pokretanje nagibnog diska u svim smjerovima.

Potrebno je dobro utisnuti kupljeni ležaj u predviđeno mjesto te složiti nagibni disk kako je prikazano.



Slika 6.15 Nagibni disk1

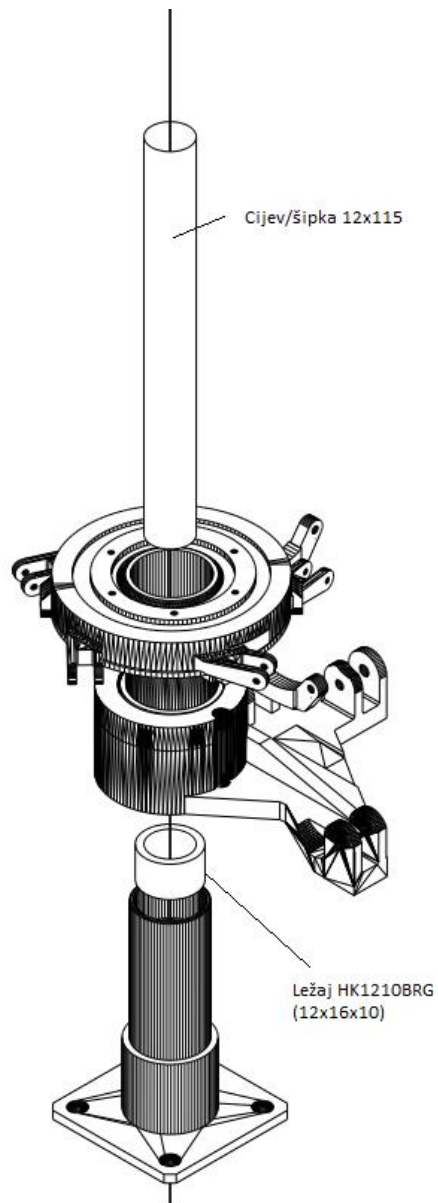


Slika 6.16 Nagibni disk 2

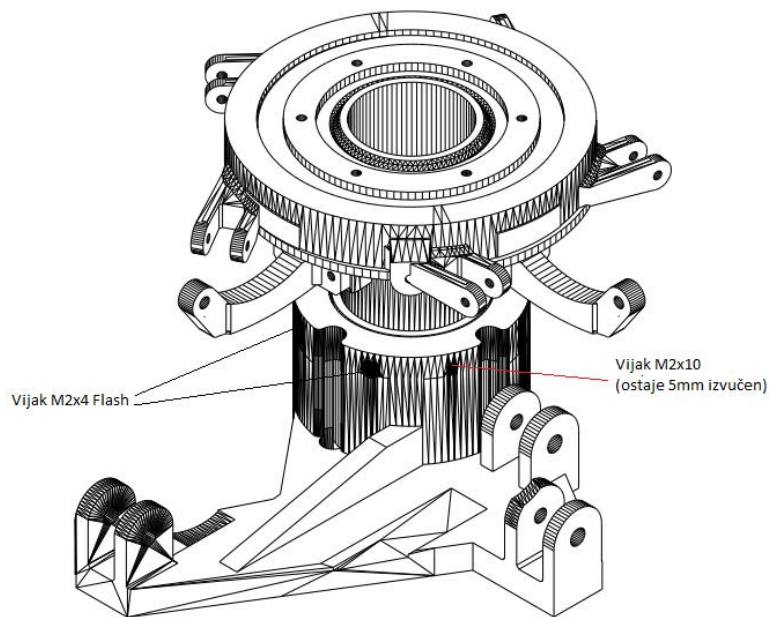
6.2.6 Spajanje nagibnog diska na postolje nosivog rotora

Napomena: potrebno je brusiti vanjsku površinu cilindričnog dijela postolja nosivog rotora i unutarnju stranu cilindričnog dijela nagibnog diska i postolja nagibnog diska kako bi se omogućilo glatko kretanje dijelova. Poželjno je na kraju polirati površine.

U postolje nosivog rotora potrebno je utisnuti zadani ležaj i cijev koja predstavlja vratilo nosivog rotora. Nakon toga postaviti nagibni disk na postolje nosivog rotora te učvrstiti zadanim vijcima. Dva vijka M2x10 na suprotnim stranama pustiti da vire 5mm kako bi se kasnije na njih mogla pričvrstiti vilica kolektivne komande.



Slika 6.17 Postolje nosivog rotora 1

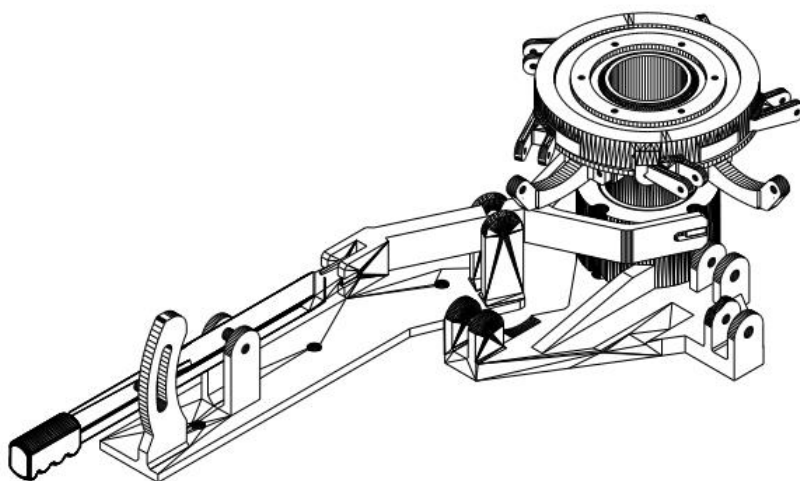


Slika 6.18 Postolje nosivog rotora 2

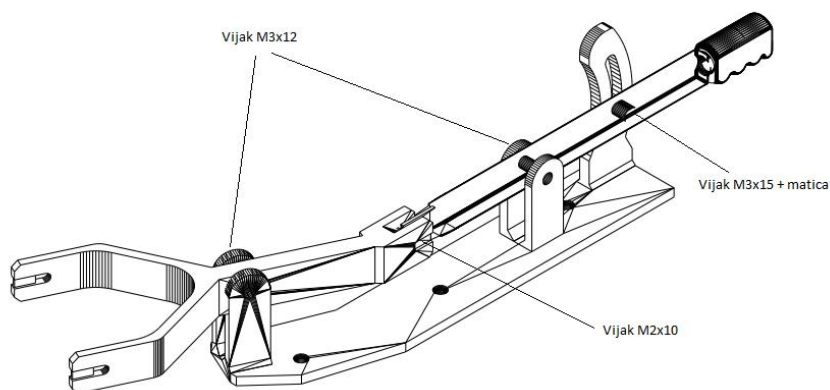
6.2.7 Spajanje kolektivne komande na postolje nosivog rotora

Najprije je potrebno spojiti vilicu kolektivne komande na predviđene vijke na postolju nagibnog diska i zatim nastaviti sa sastavljanjem kako je prikazano na slikama (Slika 6.19) i (Slika 6.20).

Napomena: postolje kolektivne komande je prethodno pričvršćeno za odabranu podlogu.

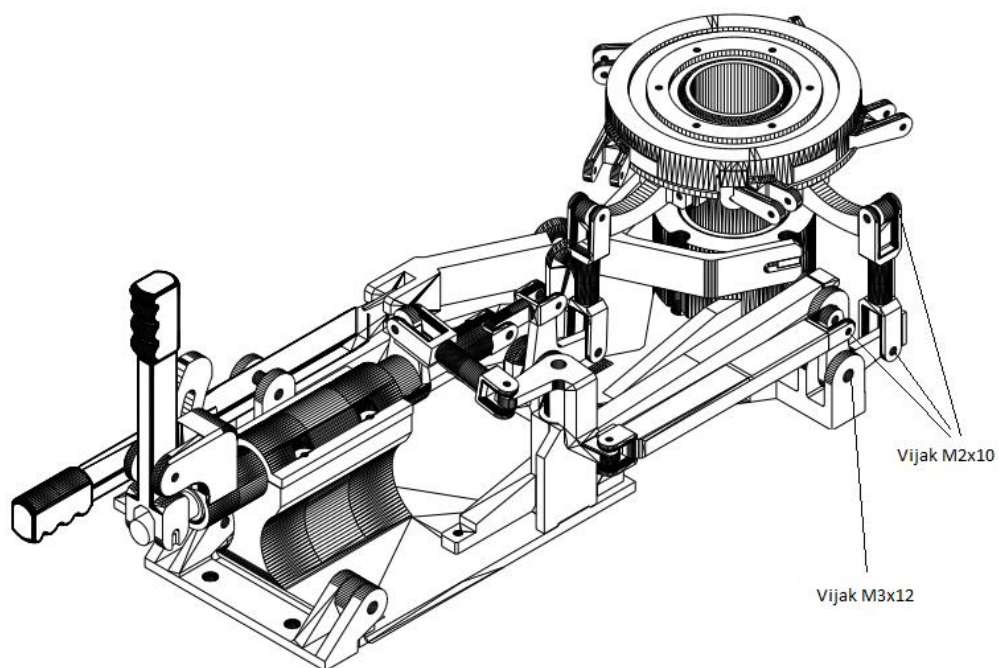


Slika 6.19 Kolektivna komanda 1



Slika 6.20 Kolektivna komanda 2

6.2.8 Spajanje ciklične komande na postolje nosivog rotora



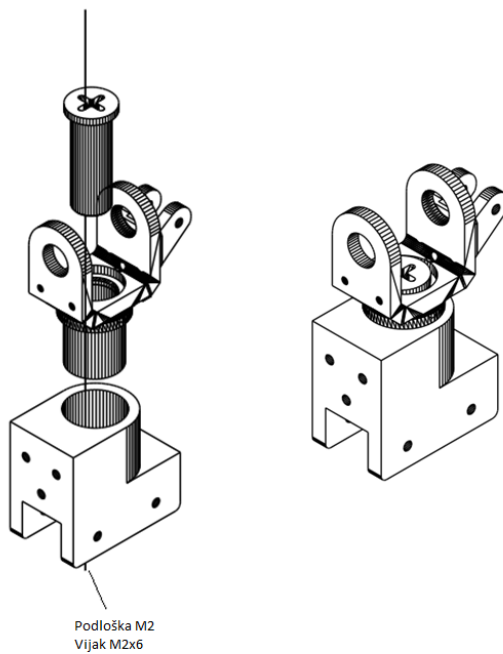
Slika 6.21 Kolektivna i ciklična komanda

Nakon sastavljanja provjeriti hod komandi leta. Ovisno o količini prethodnog brušenja te količini dodatnog bušenja i odabiru vijaka, komande se mogu teže pokretati. Ovaj problem može se riješiti kada se dijelovi malo razrade, ali potencijalno može zahtijevati dodatno brušenje.

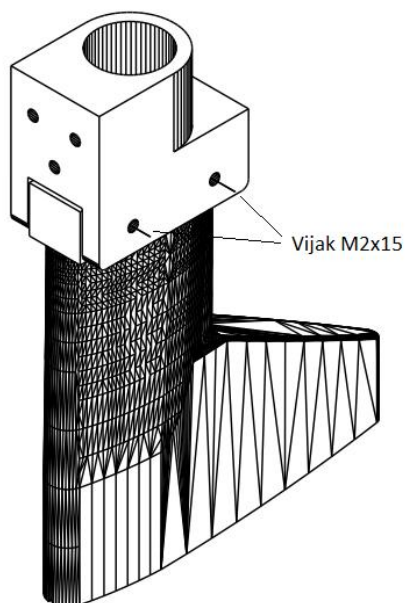
6.2.9 Lopatice nosivog rotora

Napomena: dijelove koji će rotirati ili oko kojih će se rotacija vršiti potrebno je brusiti do zadovoljavajuće razine

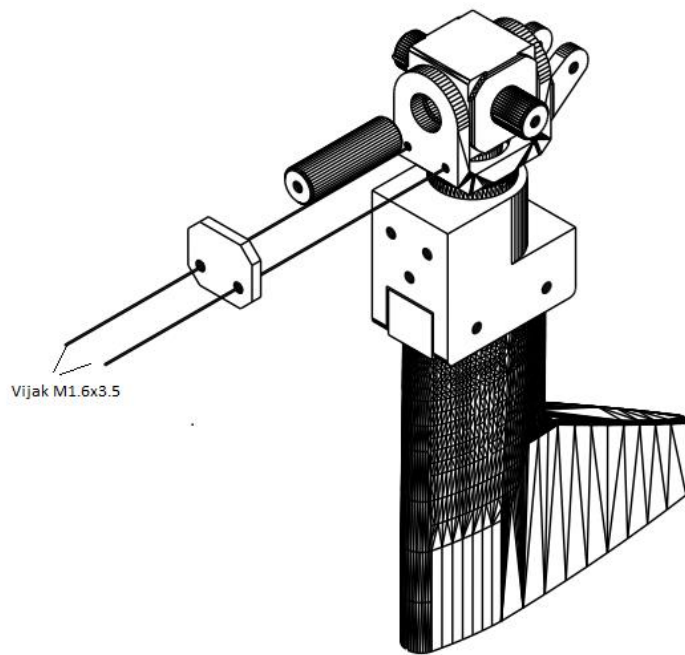
Sljedeći postupak ponoviti pet puta.



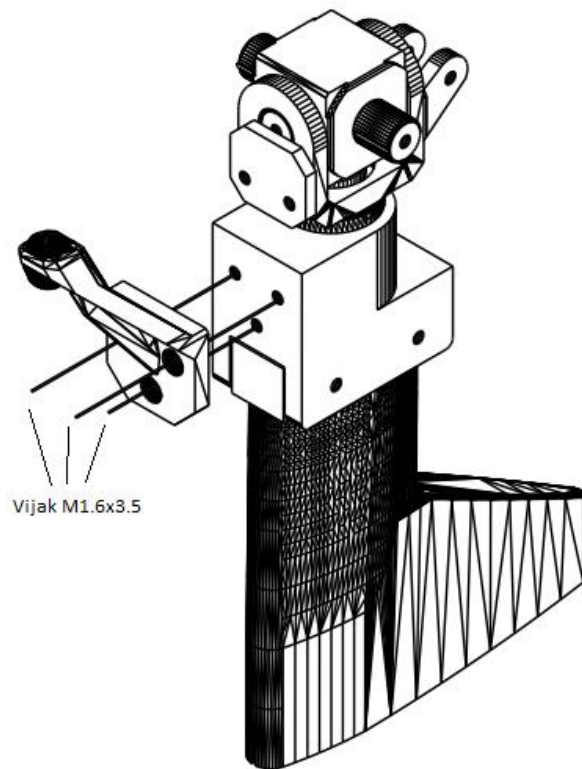
Slika 6.22 Lopatica 1



Slika 6.23 Lopatica 2



Slika 6.24 Lopatica 3

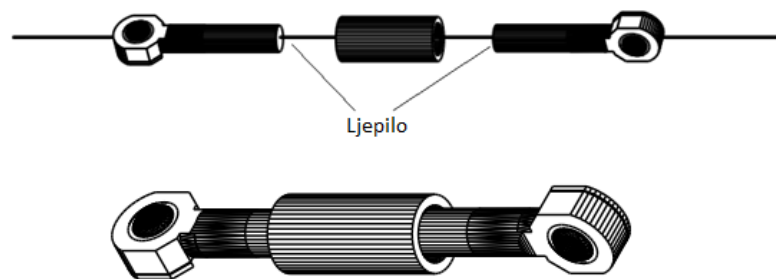


Slika 6.25 Lopatica 4

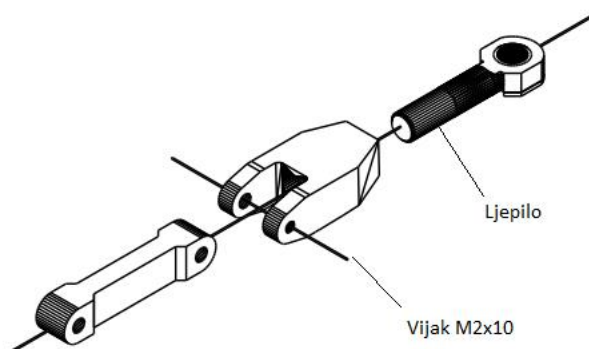
6.2.10 Potisno-povlačeće poluge i stabilizatori nagibnog diska

Složiti pet potisno-povlačećih poluga. Poluge spojiti ljepilom unutar cilindra kao što je prikazano na slici (Slika 6.26).

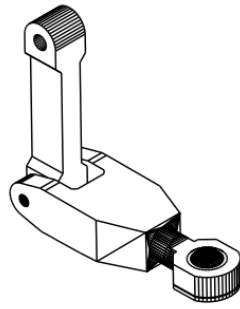
Cilindrični dio stabilizatora zalijepiti tako da bude utisnut do kraja predviđene rupe. Složiti dva stabilizatora.



Slika 6.26 Potisno-povlačeća poluga



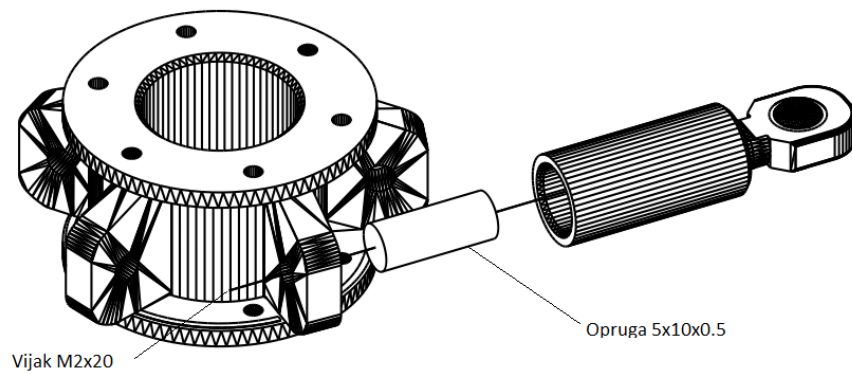
Slika 6.27 Stabilizator 1



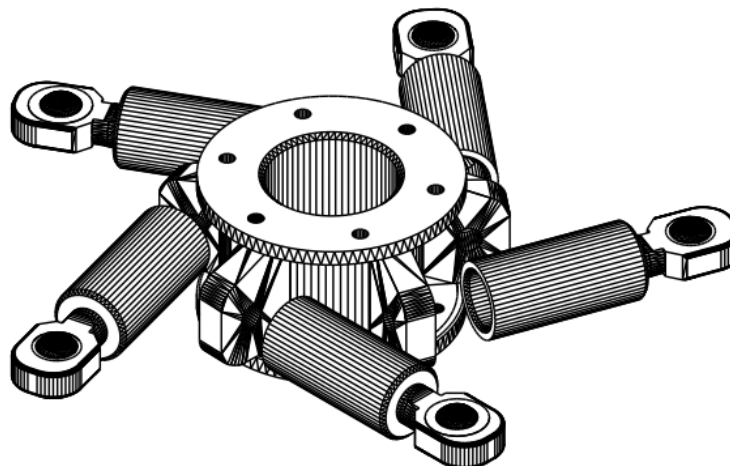
Slika 6.28 Stabilizator 2

6.2.11 Glavčina rotora

Sve vijke potrebno je jednako utisnuti u prigušivače, nakon što se između postave zadane opruge. Vijci se ne smiju prekomjerno utisnuti u prigušivače kako ne bi došlo do pucanja istih.



Slika 6.29 Glavčina 1

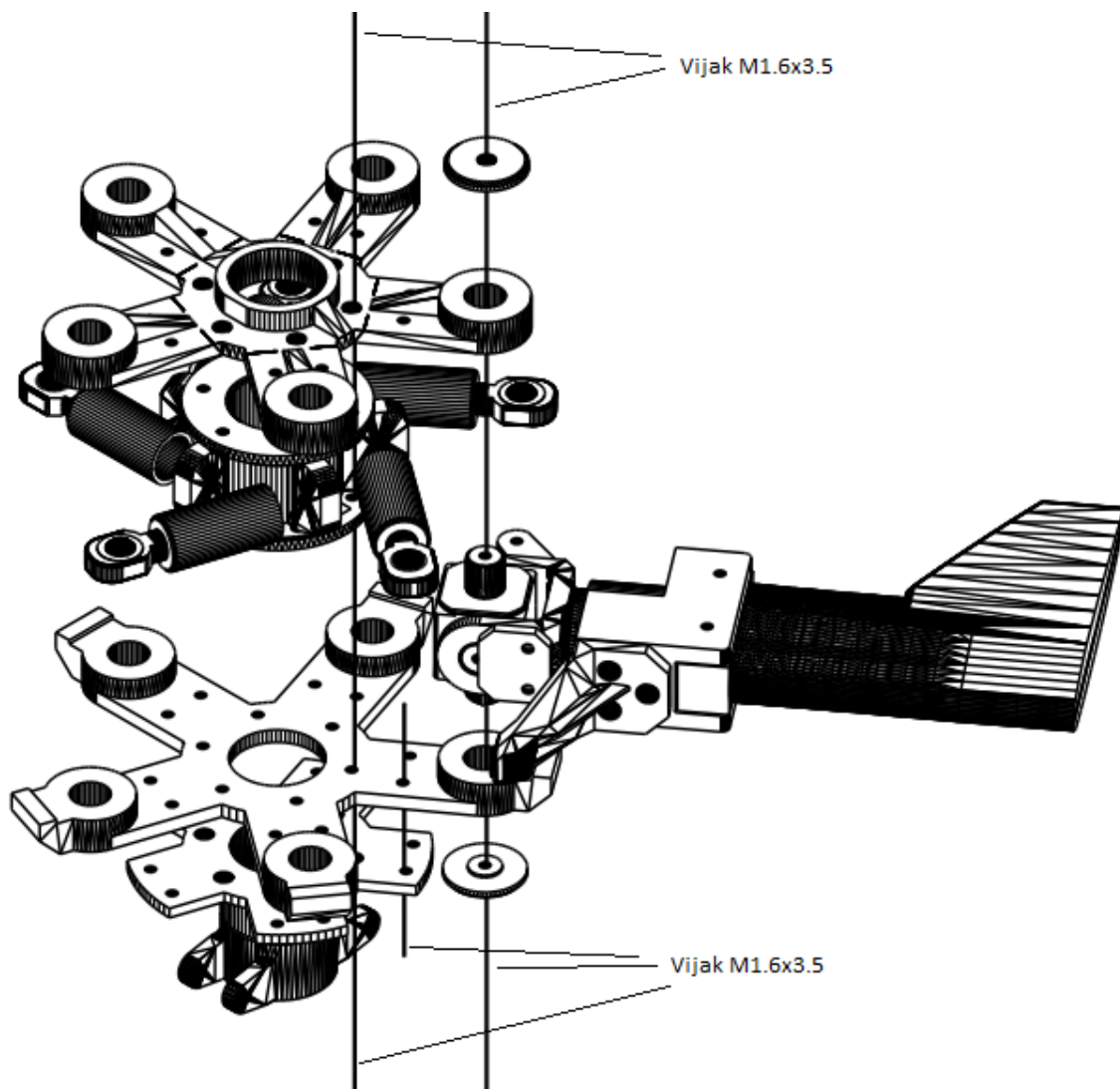


Slika 6.30 Glavčina 2

6.2.12 Nosivi rotor

Napomena: rotirajuće dijelove prethodno brusiti do zadovoljavajuće razine.

Na slici je prikazana jedna lopatica, ali postupak je potrebno provesti za svih pet lopatica odjednom. Potrebno je utisnuti lopatice u donju ploču nosivog rotora, umetnuti glavčinu rotora u sredinu te na vrh postaviti i utisnuti gornju ploču. Nakon toga se pridodaju ostali dijelovi i vijci kako je prikazano na slici (Slika 6.31).

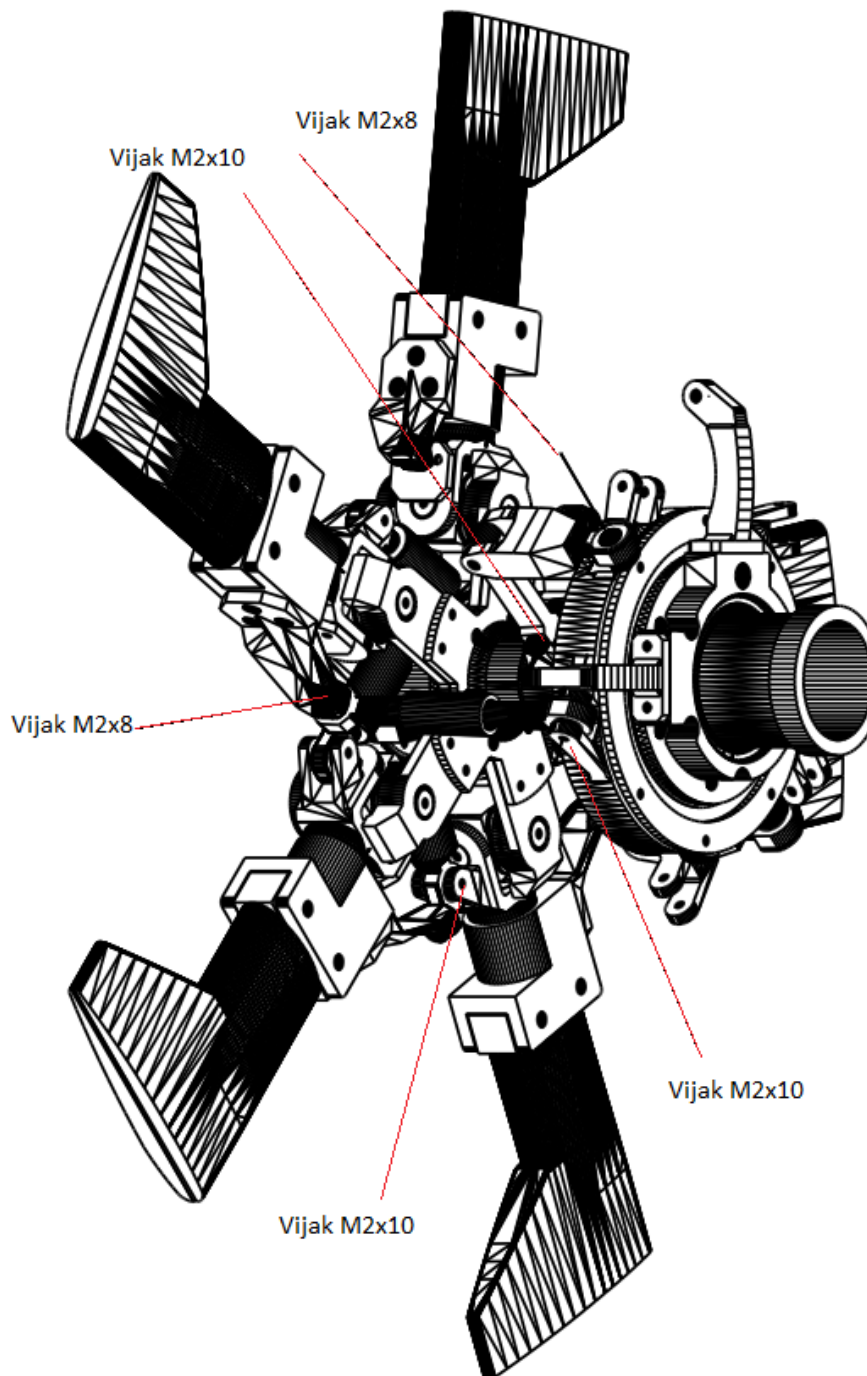


Slika 6.31 Nosivi rotor

6.2.13 Završno sklapanje

U završnom sklapanju nosivi rotor spaja se na nagibni disk. Nagibni disk je već fiksiran na postolju, a nosivi rotor se postavlja iznad njega na vratilo. Nosivi rotor potrebno je postaviti tako da se hvatište potisno-povlačeće poluge na lopatici poravnava s hvatištem na

nagibnom disku. Također je potrebno poravnati hvatišta stabilizatora na nosaču glave rotora i hvatišta na nagibnom disku. Sada se postavlja pet potisno-povlačćih poluga i dva stabilizatora, a potrebno je spojiti i prigušivaće na lopatice, na način kako je prikazano na slici (Slika 6.32).

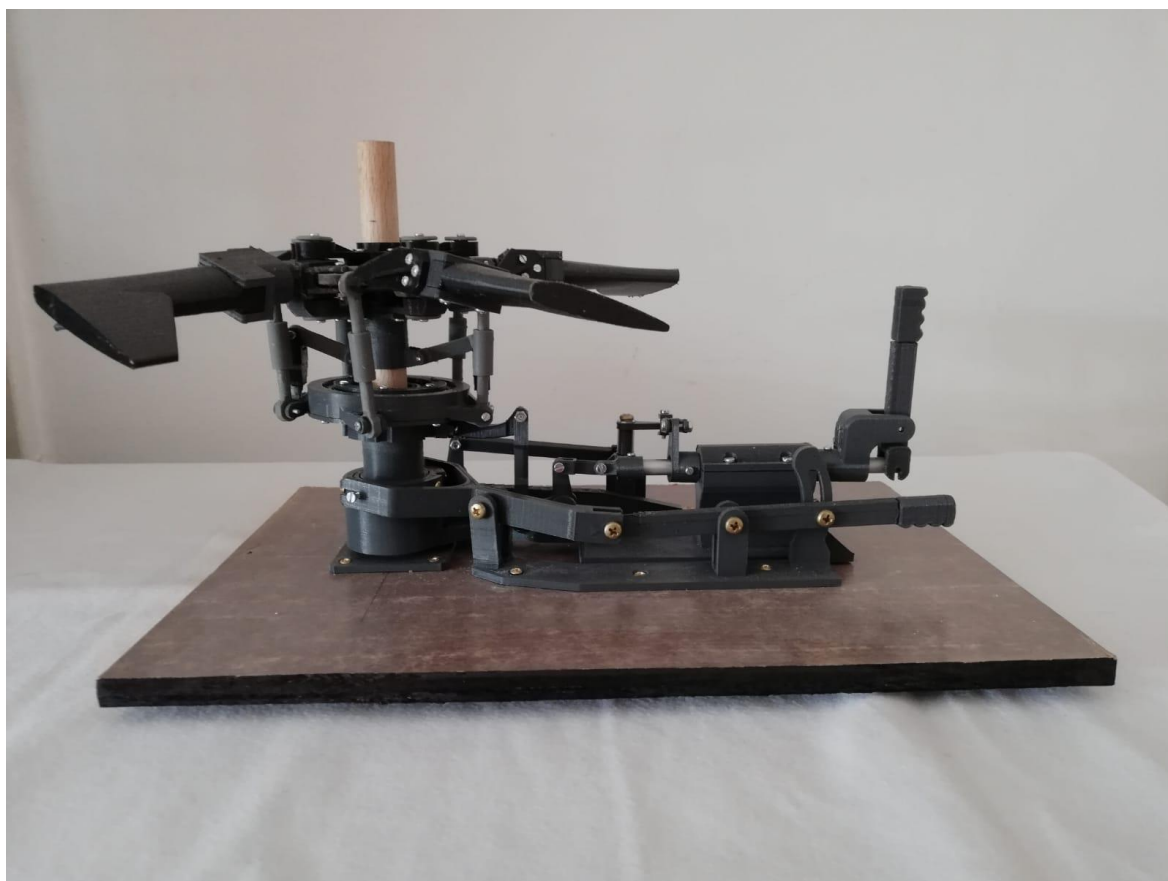


Slika 6.32 Spajanje rotora i nagibnog diska

Model sustava upravljanja nosivim rotorom sada je sastavljen. Potrebno je provjeriti mogućnost okretanja rotora kao i slobodu kretanja komandi leta i lopatica rotora. Kao što je već spomenuto u radu, ukoliko se određeni dijelovi otežano pokreću, potrebno ih je razraditi. Ukoliko postoje veće poteškoće u kretanju određenih dijelova, potrebno je dodatno brušenje ili poliranje.



Slika 6.33 Model nosivog rotora – ciklična komanda



Slika 6.34 Model nosivog rotora - kolektivna komanda

7 Zaključak

Cilj ovoga rada jest pojasniti principe upravljanja zglobnim nosivim rotorom helikoptera, uz pomoć fizičkog modela. Uz model, teoretski se pojašnjava odnos dimenzija i konstrukcije nosivog rotora s proizvedenim potiskom i potrebnom snagom na rotoru. Ti odnosi se kasnije demonstriraju na primjeru helikoptera Mi-8MTV, koji istovremeno služi kao referenca za izradu fizičkog modela zglobnog nosivog rotora.

Sam model izrađen je tako da omogući što jednostavnije sastavljanje i upotrebu, odnosno, da omogući što lakše shvaćanje principa upravljanja nosivim rotorom helikoptera. Trenutni model ostavlja prostor poboljšanjima kao što su preciznije amplitude pomaka komandi leta i dodavanje sustava automatskog okretanja rotora. Također je bitno napomenuti da je model izrađen tako da omogućava relativno jednostavne preinake u npr. polukruti rotor.

Unatoč navedenim mogućnostima, ovaj rad dovoljno precizno pokazuje zadane parametre, te ostvaruje zadane ciljeve diplomskog rada.

8 Popis slika

Slika 2.1 Disk aktuatora u strujnoj cijevi u vertikalnom penjanju [1]	3
Slika 2.2 Disk aktuatora u strujnoj cijevi u vertikalnom spuštanju [2].....	6
Slika 2.3 Režim vrtložnog prstena [1].....	7
Slika 2.4 Režim vjetrenjače [1]	8
Slika 2.5 Glauertov model teorije diska za horizontalni let [2]	13
Slika 3.1 Promjena postavnog kuta lopatice [3]	16
Slika 3.2 Mahanje lopatice [4].....	16
Slika 3.3 Zglobni rotor [3].....	18
Slika 3.4 Kruti rotor [3].....	19
Slika 3.5 Polukruti rotor [4].....	20
Slika 3.6 Upravljanje kolektivnim postavnim kutom [3]	21
Slika 3.7 Utjecaj ciklične komande na položaj diska rotora [3]	22
Slika 4.1 Helikopter Mi-8MTV	23
Slika 5.1 FreeCAD.....	32
Slika 5.2 3D print.....	34
Slika 6.1 Donja ploča rotora	35
Slika 6.2 Gornja ploča rotora	36
Slika 6.3 Glavčina rotora	36
Slika 6.4 Nosač glave rotora.....	37
Slika 6.5 Nagibni disk 1.....	37
Slika 6.6 Primjer uklanjanja potpornja.....	39
Slika 6.7 Shema bušenja podloge	40
Slika 6.8 Ciklična i kolektivna palica	40
Slika 6.9 Ciklična poluga 1	41
Slika 6.10 Ciklična poluga 2	41
Slika 6.11 Ciklična poluga 3	41
Slika 6.12 Postolje ciklične komande 1	42
Slika 6.13 Postolje ciklične komande 2	42
Slika 6.14 Postolje ciklične komande 3	43
Slika 6.15 Nagibni disk1	43

Slika 6.16 Nagibni disk 2.....	44
Slika 6.17 Postolje nosivog rotora 1.....	45
Slika 6.18 Postolje nosivog rotora 2.....	46
Slika 6.19 Kolektivna komanda 1	46
Slika 6.20 Kolektivna komanda 2	47
Slika 6.21 Kolektivna i ciklična komanda	47
Slika 6.22 Lopatica 1.....	48
Slika 6.23 Lopatica 2.....	48
Slika 6.24 Lopatica 3.....	49
Slika 6.25 Lopatica 4.....	49
Slika 6.26 Potisno-povlačeća poluga.....	50
Slika 6.27 Stabilizator 1	50
Slika 6.28 Stabilizator 2	51
Slika 6.29 Glavčina 1	51
Slika 6.30 Glavčina 2	51
Slika 6.31 Nosivi rotor	52
Slika 6.32 Spajanje rotora i nagibnog diska	53
Slika 6.33 Model nosivog rotora – ciklična komanda	54
Slika 6.34 Model nosivog rotora - kolektivna komanda	55

9 Popis grafikona

Grafikon 1 Inducirana brzina u ovisnosti o brzini penjanja/spuštanja [1]	9
Grafikon 2 Ovisnost brzine i snage u vertikalnim režimima [2]	10
Grafikon 3 Inducirana brzina u ovisnosti o brzini leta [2]	30
Grafikon 4 Ovisnost potrebne snage i brzine leta [2]	31

10 Popis literature

- [1] Di Giorgio G. Theory of helicopter flight. Rim: Gioacchino Onorati editore S.r.l.; 2018.
- [2] Vrdoljak M. Osnove aerodinamike i mehanike leta helikoptera. Zagreb: Fakultet strojarstva i brodogradnje, Sveučilište u Zagrebu; 2017.
- [3] Novak D., Radišić T. Teorija leta helikoptera. Zagreb: Fakultet prometnih znanosti, Sveučilište u Zagrebu; 2012.
- [4] Croucher P. Professional Helicopter Pilot Studies. Calgary: Electrocution; 2010.
- [5] Artamonov B.L. Experimental research of aerodynamic performance of MIL-171A2 helicopter airframe variable model in T-1 wind tunnel of MAI, Moscow Aviation Institute, Moscow, Russia. Preuzeto sa: https://dspace-erf.nlr.nl/xmlui/bitstream/handle/20.500.11881/541/erf2013_006.pdf?sequence=1
[pristupljeno: lipanj 2019.]
- [6] Mikheyev V.R. Mi-8: 40 years and still going strong. Polygon-Press, 2001.
- [7] Keys C.N. Rotary-Wing Aerodynamics Volume II. Philadelphia, Pennsylvania: Boeing Vertol Company; 1979.
- [8] Stepniewski W.Z. A comparative Study of Soviet vs. Western Helicopters Part I. Upper darby, Pennsylvania: International Tehnical Associates, Ltd.;1983.



Sveučilište u Zagrebu
Fakultet prometnih znanosti
10000 Zagreb
Vukelićeva 4

IZJAVA O AKADEMSKOJ ČESTITOSTI I SUGLASNOST

Izjavljujem i svojim potpisom potvrđujem kako je ovaj _____ diplomski rad

isključivo rezultat mog vlastitog rada koji se temelji na mojim istraživanjima i oslanja se na objavljenu literaturu što pokazuju korištene bilješke i bibliografija.

Izjavljujem kako nijedan dio rada nije napisan na nedozvoljen način, niti je prepisan iz necitiranog rada, te nijedan dio rada ne krši bilo čija autorska prava.

Izjavljujem također, kako nijedan dio rada nije iskorišten za bilo koji drugi rad u bilo kojoj drugoj visokoškolskoj, znanstvenoj ili obrazovnoj ustanovi.

Svojim potpisom potvrđujem i dajem suglasnost za javnu objavu _____ diplomskog rada

pod naslovom Izrada modela sustava upravljanja zglobnim rotorom helikoptera

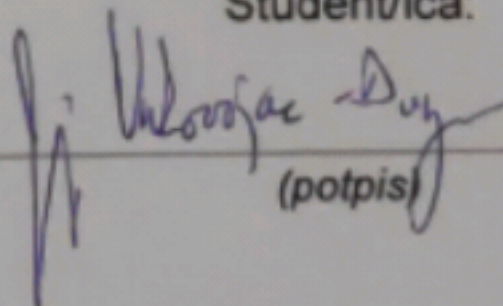
pomoću aditivnih tehnologija

na internetskim stranicama i repozitoriju Fakulteta prometnih znanosti, Digitalnom akademskom repozitoriju (DAR) pri Nacionalnoj i sveučilišnoj knjižnici u Zagrebu.

Student/ica:

U Zagrebu,

08/07/2019


(potpis)