

Utjecaj pakiranja proizvoda na organizaciju transportnih lanaca

Pernar, Dino

Master's thesis / Diplomski rad

2018

Degree Grantor / Ustanova koja je dodijelila akademski / stručni stupanj: **University of Zagreb, Faculty of Transport and Traffic Sciences / Sveučilište u Zagrebu, Fakultet prometnih znanosti**

Permanent link / Trajna poveznica: <https://urn.nsk.hr/urn:nbn:hr:119:289928>

Rights / Prava: [In copyright](#)/[Zaštićeno autorskim pravom.](#)

Download date / Datum preuzimanja: **2025-03-30**



Repository / Repozitorij:

[Faculty of Transport and Traffic Sciences -
Institutional Repository](#)



**SVEUČILIŠTE U ZAGREBU
FAKULTET PROMETNIH ZNANOSTI**

DINO PERNAR

**UTJECAJ PAKIRANJA PROIZVODA NA ORGANIZACIJU
TRANSPORTNIH LANACA**

DIPLOMSKI RAD

Zagreb, 2018.

Zagreb, 28. ožujka 2018.

Zavod: **Zavod za transportnu logistiku**
Predmet: **Upravljanje transportnim lancima**

DIPLOMSKI ZADATAK br. 4691

Pristupnik: **Dino Pernar (0135233841)**
Studij: **Inteligentni transportni sustavi i logistika**
Smjer: **Logistika**

Zadatak: **Utjecaj pakiranja proizvoda na organizaciju transportnih lanaca**

Opis zadatka:

Transportni lanac je skup međusobno povezanih karika koje omogućuju brze, sigurne i racionalne procese proizvodnje transportnih proizvoda, svaku kariku u transportnom lancu predstavlja jedan aktivni sudionik u procesu proizvodnje transportnih proizvoda dok proizvod ne dođe do krajnjeg korisnika. Jedan od bitnijih čimbenika u transportnom lancu je pakiranje proizvoda tj. robe. Pakiranje se može definirati na više načina, a jedna od definicija kaže da je pakiranje stavljanje proizvoda u ambalažu odgovarajuće kakvoće, oblika i načina zatvaranja. Pakiranje ima određene funkcije, pri čemu je logistička funkcija najistaknutija.

Zadatak diplomskog rada je istražiti kako pakiranje i transportno manipulativne jedinice utječu na organizaciju transportnih lanaca s aspekta manipulacije, skladištenja i prijevoza robe (proizvoda). Potrebno je pokazati i dokazati kako naizgled nebitna stavka, u ovom slučaju pakiranje, može utjecati na kvalitetu logističke usluge.

Mentor:



doc. dr. sc. Darko Babić

Predsjednik povjerenstva za
diplomski ispit:

Sveučilište u Zagrebu
Fakultet prometnih znanosti

DIPLOMSKI RAD

UTJECAJ PAKIRANJA PROIZVODA NA ORGANIZACIJU
TRANSPORTNIH LANACA
The Influence of the Product Packaging on Organization of
Transport Chains

Mentor: Doc. dr. sc. Darko Babić

Student: Dino Pernar

JMBAG: 0135233841

Zagreb, rujan 2018.

Sažetak

Pakiranje proizvoda može se definirati kao umotavanje robe u odgovarajuću ambalažu. Ambalažom se zatvara roba te se kao takva distribuira, skladišti, prodaje i koristi. Samo pakiranje robe može se povezati s dizajnom, procjenom i distribucijom robe te je samo jedan od koraka u cijelom logističkom procesu kroz koji roba prolazi od nastajanja do krajnjeg potrošača. Roba je na tom putu izložena brojnim i različitim utjecajima. Ti uvjeti mogu smanjiti njezinu kvalitetu, oštetiti ju ili uništiti. Stoga je zaštita ambalaže pružiti što bolju zaštitu robi tijekom procesa distribucije. U transportnim lancima pakiranje robe je iznimno značajno jer ono utječe na njezinu distribuciju, a i na cijenu distribucije robe. Iz navedenog razloga važno je u cjelokupnom procesu pronaći najbolje transportno rješenje za pojedine proizvode te uskladiti njihov način pakiranja s transportom.

Ključne riječi

Ambalaža, logistički lanac, pakiranje robe, transport

Abstract

Product packaging can be defined as wrapping the goods in the appropriate packaging. Packaging closes goods and is distributed, stored, sold and used as such. Only commodity commodification can be associated with design, estimation and distribution of goods and is just one of the steps in the entire logistics process through which the goods pass from the emergence to the end consumer. Goods are exposed to numerous and different influences on this path. These conditions can reduce its quality, damage it or destroy it. Therefore, the protection of the packaging will provide the best protection of the goods during the distribution process. In packaging chains packaging of goods is extremely important because it affects its distribution and also the price of the distribution of goods. For this reason it is important in the entire process to find the best transport solution for individual products and to harmonize their packaging with transport.

Key words

Packaging, logistics chain, packaging of goods, transport

SADRŽAJ

1.	Uvod	1
2.	Općenito o transportnim lancima	2
2.1.	Razvoj i podjela transporta	3
2.2.	Transportni lanac	4
2.3.	Podjela transportnih funkcija	5
2.3.1.	Cestovni prijevoz	7
2.3.2.	Željeznički prijevoz.....	8
2.3.3.	Riječni prijevoz	8
2.3.4.	Pomorski promet	8
2.3.5.	Zračni transport	9
2.4.	Integralni transportni sustavi	10
2.4.1.	Transport robe na paletama.....	11
2.4.2.	Transport robe u kontejnerima	12
2.4.3.	Ostale transportne tehnologije	14
3.	Osnove pakiranja proizvoda	16
3.1.	Ambalažni materijali.....	16
3.2.	Toplinska vodljivost ambalažnog materijala	17
3.3.	Polistiren (PS)	17
3.4.	Isporuka robe na paleti.....	18
3.5.	Najam kontejnera	20
3.6.	Kutije, sanduci i gajbe za transport.....	21
4.	Funkcije pakiranja proizvoda	24
4.1.	Zaštitna funkcija ambalaže	25
4.1.1.	Mehaničko-fizikalna zaštita	27
4.1.2.	Zaštitna funkcija ambalaže od utjecaja kisika.....	27
4.1.3.	Zaštitna funkcija ambalaže od djelovanja vlage	28
4.1.4.	Zaštitne funkcije ambalaže od djelovanja mikroorganizama.....	28
4.2.	Skladišno-transportna funkcija	29
4.3.	Prodajna funkcija	30
4.4.	Uporabna funkcija.....	30
4.5.	Održiva ambalaža	31

5.	Logistička funkcija pakiranja	33
6.	Utjecaj pakiranja proizvoda na transportne lance.....	36
6.1.	Pozitivan utjecaj pakiranja na procese unutar lanca opskrbe	36
6.2.	Usporedne metode pakiranja	38
6.2.1.	Kutija od šperploče	39
6.2.2.	Novi dizajn pakiranja.....	39
6.3.	Analiza troškova korištenja usporednih metoda pakiranja	41
6.4.	Analiza scenarija u kojima je proizvod oštećen.....	43
7.	Zaključak	45
	Literatura.....	47
	Popis slika.....	50
	Popis tablica.....	51

1. Uvod

Transportni lanac je skup međusobno povezanih karika koje omogućuju brze, sigurne i racionalne procese proizvodnje transportnih proizvoda, svaku kariku u transportnom lancu predstavlja jedan aktivni sudionik u procesu proizvodnje transportnih proizvoda dok proizvod ne dođe do krajnjeg korisnika. Jedan od bitnijih čimbenika u transportnom lancu je pakiranje proizvoda, tj. robe. Pakiranje se može definirati na više načina, a jedna od definicija kaže da je pakiranje stavljanje proizvoda u ambalažu odgovarajuće kakvoće, oblika i načina zatvaranja. Pakiranje ima određene funkcije, pri čemu je logistička funkcija najistaknutija.

Zadaci ovog rada su:

- definiranje transportnih lanaca
- definiranje pakiranja proizvoda
- određivanja funkcija pakiranja proizvoda
- određivanje logističke funkcije pakiranja
- definiranje utjecaja pakiranja proizvoda na transportne lance.

Svrha je istražiti kako pakiranje i transportno manipulativne jedinice utječu na organizaciju transportnih lanaca s aspekta manipulacije, skladištenja i prijevoza robe (proizvoda). Cilj je pokazati i dokazati kako naizgled nebitna stavka, u ovom slučaju pakiranje, može utjecati na kvalitetu usluge. Također, cilj je i pokazati kako način pakiranja utječe na troškove, zaštitu samog proizvoda i sl.

U praktičnom dijelu ovoga radu usporediti će se dva rješenja za pakiranje. Analizirati će se ulaganje u materijale pakiranja što će za posljedice imati manji postotak oštećenja transportiranih proizvoda. Konačni rezultat će biti smanjenje ukupnih troškova pakiranja na godišnjoj razini. To će povećati zadovoljstvo i lojalnost kupaca.

2. Općenito o transportnim lancima

Transport ima snažan utjecaj na prostornu strukturu na lokalnoj, regionalnoj i globalnoj razini. Suvremeni ekonomski procesi popraćeni su značajnim povećanjem mobilnosti i višom razinom pristupačnosti. Takvi uvjeti usko su povezani s razvojem prometnih mreža, kako u kapacitetu tako i u prostornoj mjeri. Također, naglašava se važnost određenih dimenzija kao što su čvorovi, lokacije, mreže i interakcije. Transportni sustavi se sastoje od složenog skupa odnosa između potražnje, mjesta na kojima se služe i mreža koje pružaju transportne usluge. Uvođenje informatičkih tehnologija mijenja mobilnost i njegov odnose s prostorom jer mogu podupirati, mijenjati, nadomjestiti ili proširiti prometne aktivnosti [41].

Među različitim granama gospodarskih djelatnosti, promet, odnosno transport zauzima jedno od vrlo značajnih mjesta, i to ne samo po vrijednosti transporta, odnosno ulaganja u transportne kapacitete i putove, angažiranosti velikog broja ljudi u njegovoj djelatnosti, već i zbog toga što se ne može zamisliti proizvodna aktivnost koja nije povezana između proizvođača i potrošača materijalnih dobara [3].

Neki autori pod pojmom prometa razumijevaju izraz koji služi za ekonomski pojam cirkulacije (stvari, papira, robe, novca) u posebnom značenju prenošenja ekonomskih vrijednosti dok bi pojam prometa u našem jeziku bio onaj izraz, odnosno skupni naziv koji bi odgovarao internacionalnom terminu transport i komunikacije [5].

Što se tiče pojma transport kao internacionalnog termina, odnosno pojma ili izraza prijevoz na hrvatskom jeziku, taj izraz ima najuže značenje i predstavlja izraz koji se odnosi na sam prijevoz, odnosno transport, dakle, na odnose koji nastaju njegovim odvijanjem. Da bi se zadovoljile potrebe ljudi u pogledu prometa-transporta, potrebna su pogodna prometna sredstva i prometni putovi. Prijevozni putovi su: vodeni, kopneni i zračni, a oni mogu biti prirodni i umjetni. Kako bi se promet mogao obavljati, potrebna su prikladna prijevozna sredstva. U zavisnosti od grane transporta, ta su sredstva: brodovi (pomorski i riječni), zrakoplovi, željeznički vagoni i lokomotive, motorna vozila svih vrsta, cjevovodne instalacije i pumpne stanice [5].

Promet čini posebnu ekonomsku i društvenu djelatnost koja ima ogroman utjecaj na ekonomska, politička i socijalna kretanja pojedinih društvenih zajednica. Baš zbog same važnosti prometa u ljudskoj zajednici, u okviru organizacije Ujedinjenih naroda osnovana je posebna komisija za transport i komunikacije, a glavna joj je zadaća da kroz svoje djelovanje omogućuje i produbljuje međunarodne ekonomske odnose s ciljem ekonomskog napretka, podizanja blagostanja i očuvanja mira u svijetu.

Transport je prijevoz robe (gotovih proizvoda, poluproizvoda, sirovina, pogonskog materijala i goriva, strojeva, alata i druge robe) s jednog mjesta na drugo sredstvima javnog ili vlastitog transporta. On ima iznimnu važnost za cjelokupnu gospodarsku aktivnost neke zemlje jer predstavlja dio proizvodnje i približava proizvode mjestu potrošnje. Osigurava nesmetanu proizvodnju i promet robe u poduzeću i gospodarstvu zemlje.

Transportno poslovanje tvrtke obuhvaća sve poslove vezane uz dopremu, prenošenje i otpremu robe. Transport utječe na ekonomičnost i rentabilnost poslovanja tvrtke sniženjem transportnih troškova i smanjenjem mogućih oštećenja robe u tijeku transporta [10].

Transport podrazumijeva premještanje ljudi, dobara i energije s jednog mjesta na drugo, što nam govori da je za transport bitna odredba kretanje predmeta prijevoza, a za promet je bitna odredba kretanja prometnog sredstva [10].

2.1. Razvoj i podjela transporta

Promet, odnosno u užem smislu riječi transport ili prijevoz je u tijeku razvoja ljudskog društva bio vezan i slijedio je opći napredak materijalne proizvodnje. Tako je već prva podjela rada među ljudima izvršena gotovo deset tisućljeća prije naše ere, proširila međusobnu razmjenu i time uvjetovala razvoj transporta. Taj razvoj je bio konstantan: pripitomljavanje životinja za vuču i pronalazak kotača, razvoj pomorskoga transporta u doba Feničana zahvaljujući saznanjima iz matematike i astronomije; pojava željeznice potkraj 18. i na početku 19. stoljeća, nagli razvoj cestovnog i zračnog transporta na početku 20. stoljeća; nove tehnologije tereta te, najzad, interkontinentalni i svemirski letovi [10].

Ako se transport odvija u jednom geografskom ili ekonomsko-političkom krugu, takav transport nazivamo domaćim ili nacionalnim transportom, a kad se obavlja između jedne ili više geografsko-političkih zajednica, tj. država nazivamo ga međunarodnim ili internacionalnim transportom.

S obzirom na način odvijanja, promet može biti:

- Javni - dostupan svim korisnicima proizvodnih usluga uz jednake uvjete, a može se odvijati kao:
 - Linijski prijevoz - prijevoz na određenoj relaciji po unaprijed utvrđenom prijevoznom putu (plovidbi, željezničkom ili cestovnom redu vožnje ili letu zrakoplova) i tarifi prijevoza te
 - Slobodni prijevoz – prijevoz za koji se relacija i drugi uvjeti prijevoza utvrđuju posebno za svaki prijevoz.

- Promet za vlastite potrebe – prijevoz koji obavlja pravna ili fizička osoba radi zadovoljenja potreba svoje djelatnosti [10].

S obzirom na posebne vrste prijevoza, prijevoz može biti:

- kabotaža – prijevoz putnika i stvari između pojedinih mjesta u RH koji obavljaju domaći vozači na temelju posebno pribavljene dozvole nadležnog organa te
- izvanredni prijevoz – prijevoz kod kojeg su dimenzije vozila ili masa tereta veće od propisanih, potrebno je posebno odobrenje nadležnoga državnog organa, posebne oznake na prijevoznom sredstvu koje upozoravaju na opasnost prijevoza i obavezna je pratnja [10].

Razlikuje se vanjski i unutarnji transport:

- Vanjski transport obuhvaća prijevoz nabavljene robe od dobavljača do skladišta te prijevoz prodane robe kupcu, odnosno predstavlja najveći dio opreme i dopreme robe. Pod dopremom robe razumijevamo prijevoz robe od mjesta njezina preuzimanja, od dobavljača pa sve do krajnjeg kupca – skladišta dok pod otpremom razumijevamo prijevoz robe iz skladišta tvrtke prodavatelja do mjesta na kojem će kupac preuzeti robu.
- Unutarnji transport obuhvaća prijevoz robe unutar jedne organizacijske jedinice i prijevoz robe između pojedinih organizacijskih jedinica u sklopu iste tvrtke [10].

Kada se govori o vanjskom transportu, a ovisno o putovima prijevoza, postoje sljedeće vrste: željeznički, cestovni, vodni, zračni, cjevovodni i poštanski. U ovom radu naglasak će biti na cestovnom transportu, a on predstavlja prijevoz kamionima i specijalnim vozilima za pojedine specifične vrste tereta (hladnjače, cisterne i sl.).

2.2. Transportni lanac

Transportni lanac može se definirati kao skup međusobno interesno povezanih karika koje čine partneri i aktivni sudionici. Navedene karike omogućuju brze, sigurne i racionalne procese proizvodnje transportnih proizvoda. U transportnom lancu svaka je karika jedan aktivni sudionik unutar procesa proizvodnje transportnih proizvoda, primjerice, pošiljatelj – prijevoznik – skladištar – terminal – slagač, odnosno svi sudionici u lancu koji su potrebni da bi proizvod došao do krajnjeg korisnika.

Transportni lanci mogu se podijeliti na:

- Kratke – imaju do pet karika te se najviše implementiraju u konvencionalnom transportu

- Dugačke – sastoje se od šest do deset karika te se najviše implementiraju u kombiniranim i jednostavnijim multimodalnim transportima
- Vrlo dugačke – sastoje se od jedanaest do dvadeset karika te se koriste u složenijim kombiniranim i multimodalnim transportnim poduhvatima
- Megatransportni lanci – čini ih više od dvadeset i jedna karika te se koriste u megamultimodalnim transportnim poduhvatima.

Transportni lanci dio su konvencionalnog, kombiniranog i multimodalnog transporta. U konvencionalnom transportu se predmet transporta prevozi s jednog mjesta na drugo koristeći samo jedno prijevozno sredstvo. Također, konvencionalni prijevoz se realizira na temelju samo jednog ugovora o prijevozu, jedne isprave o prijevozu i u organizaciji samo jednog špeditera.

U kombiniranom transportu kod prijevoza robe koriste se najmanje dva različita prijevozna sredstva unutar dvije različite transportne grane. Kombinirani transport uključuje onoliko ugovora o prijevozu koliko je uključeno prijevoznih grana. Također, prikuplja se i ispostavlja onoliko isprava o prijevozu robe koliko je sklopljeno ugovora o prijevozu. U organizaciji kombiniranog transporta sudjeluje jedan ili više špeditera [7].

Konvencija Ujedinjenih naroda o međunarodnom multimodalnom transportu robe navodi da je važno:

- Da su operatori multimodalnog prijevoza i primatelji robe u dvije različite države
- Da se prijevoz robe u međunarodnom multimodalnom transportu realizira s najmanje dva različita prijevozna sredstva, odnosno da u takvom transportnom procesu sudjeluju najmanje dvije različite prijevozne grane
- Da se cijeli proces temelji samo na jednom ugovoru o prijevozu pošiljke koji je operator multimodalnog transporta sklopio s pošiljateljem robe
- Da se za cijeli proces ispostavlja samo jedan dokument o prijevozu pošiljke.

2.3. Podjela transportnih funkcija

U sustavima prijevoza tereta u odnosu na medij na kojem se obavlja transportna funkcija dijeli se na [20]:

- cestovni
- vodeni
- zračni prijevoz
- željeznički.

Proces transporta robe obuhvaća poslove: pripreme za prijevoz, utovar, istovar i skladištenje robe. U pripremu za prijevoz uvrštavaju se poslovi oko pakiranja robe u odgovarajuću ambalažu, obilježavanje odredišta, ispostavljanje dokumenata, mjerenje, slaganje robe po smjerovima i relacijama te izbor inostranice. Utovar i istovar robe ovisi o vrsti, količini, fizičkim svojstvima i načinu pakiranja. Može se obavljati ručno ili mehanički. Prijevoz robe obavlja se od mjesta utovara do mjesta istovara. Pritom je najvažnije odabrati odgovarajuću vrstu i tip prijevoznog sredstva. Smještaj ili skladištenje robe obavlja se u odgovarajućim utovarno-istovarnim postajama. Obično se radi o skladištima industrijskih ili trgovačkih poduzeća, luka, željeznica, zrakoplovnih kompanija i sl. Pritom se trebaju zadovoljiti zakonski propisani minimalni tehnički uvjeti i sigurnosni uvjeti.

Količina i kvaliteta prijevozne usluge ovisi o razvijenosti i kvaliteti prometne mreže i sredstva prijevoza, broju i opremljenosti terminala, manipulacijskoj tehnici te o organizacijskoj sposobnosti prometnih sredstava. Najčešći kriterij za izbor određene vrste prijevoznog sredstva su cijena prijevoza, brzina prijevoza, mogućnost pristupa mjestu prijema i isporuke robe, sigurnost i točnost prijevoza, prilagodljivost prijevoznog sredstva za odgovarajući teret, zahtjevi za odgovarajućom ambalažom te mogućnost pružanja popratnih usluga pri prijevozu [20].

Manipulacija tereta po različitim prometnim pravcima za izbor daje različite mogućnosti odabira samog medija putem kojeg će se transport obavljati. Navedeni odabir temelji se na brojnim čimbenicima, kao što su: vrsta tereta koji se prevozi, količina i dimenzija, transportna udaljenost puta, cijena, vremenska crta u kojoj se taj teret mora dostaviti i sl.

Važnost intermodalnog transporta i prometa proizlazi iz činjenice da se kod ove vrste transporta mogu odgovarajućim kombinacijama koristiti sve prednosti pojedinih grana transporta i prometa ili više njih zajedno. Nadalje, mogu se koristiti i brojne prednosti suvremenih tehnologija transporta, odnosno paletizacije, kontejnerizacije, RO-RO, LO-LO, RO-LO, FO-FO, Huckepack i Bimodalne tehnologije prometa. Na taj se način omogućuje da cjelokupni transportni pothvat bude brz, siguran, racionalan i sl.

Osnovni cilj i svrha transporta je racionalizacija u rukovanju generalnim teretima te osiguravanje stručnog, sigurnog, brzog, kvalitetnog i ekonomičnog manipuliranja i prijevoza robe od proizvođača iz jedne države do proizvođača ili potrošača u drugoj državi. Temeljni učinak je povećanje prekrcajnih sredstava. U ostvarenju navedenog cilja djeluju brojne tehnološke aktivnosti, kao što su: prometni procesi vezani uz pakiranje, obilježavanje, manipulaciju, ali i brojni poslovi u transportnom lancu. Međunarodni intermodalni transport ima sva bitna obilježja: cilj, aktivnosti, strukturu, ulazne i izlazne varijable, pravila ponašanja,

okruženje, informacije, složenost, dinamičnosti, upravljivost, rezultat ponašanja te se sve navedeno treba imati na umu kod analize međunarodnog intermodalnog transporta kao sustava [20].

2.3.1. Cestovni prijevoz

Učinkovitost cestovnog prometnog sustava uvelike ovisi o organizaciji procesa prijevoza robe. Organizaciju transporta čini nastojanje da se prijevoz tereta odvija prema unaprijed utvrđenim pravcima, određenom brzinom i u određenim rokovima. O izboru pravca kretanja ovisi broj mogućih vožnji, iskorištenost kapaciteta vozila, vrijeme vožnje, količina prevezenog tereta i drugi elementi vezani uz transport. Cestovni transport usmjeren je na kooperaciju s ostalim granama transporta kroz realizaciju suvremenih tehnologija transporta.

U izboru tehnologije unaprijed treba definirati tehničko-tehnološke karakteristike: njihovo održavanje, raspoloživost za rad, sigurnosti pri radu, namjena transportnih sredstava, kapacitet, nosivost, brzina, ekonomičnost te količina potrošenog pogonskog goriva. Za prijevoz kontejnera u cestovnom prometu koriste se dvije kombinacije transportnih sredstava: kamioni s prikolicama ili bez prikolica te tegljači s poluprikolicama.

U intermodalnom transportu kontejneri se pune direktno u skladištima samih proizvođača, a prazne se kod krajnjih korisnika. Poradi toga transportni lanac je nezamisliv bez sudjelovanja vozila cestovnog prometa. Značajna karakteristika prekrcanja kontejnera u intermodalnom transportu je ta da se teret ne dira (primjer Hucke-pack tehnologija) kada se utovaruje prvo transportno sredstvo na drugo transportno sredstvo [39].



Slika 1: Hucke-pack tehnologija [39]

2.3.2. Željeznički prijevoz

Pravilnim planiranjem i organizacijom tehnoloških procesa u željezničkom prometu moguće je optimizirati proces prijevoza kontejnera u intermodalnom transportu. Da bi se to postiglo, mora se optimizirati proces rada. To se postiže u specijalno izgrađenim ranžiranim kolodvorima. U njima se koristi mehanizacija i automatizacija rada što pridonosi sigurnosti, efikasnosti i ekonomičnosti [20].

Prijelaz na nove informacijske tehnologije omogućio je lakše praćenje ulaska podataka, utovar i istovar robe te se jednostavnije obračunavaju troškovi. Na taj se način može povećati obrt vagona u međunarodnom transportu. Nadalje, informacijski sustav je omogućio brže praćenje vlakova, jednostavniji pristup podacima, nadzor nad sustavom transporta u bilo kojem trenutku te praćenje stanja lokomotiva [20].

Intermodalni transport ističe se kao optimalno rješenje za brojne tehničke i organizacijske probleme s kojima se željeznica suočava. U navedenim okolnostima posebno značenje daje se razvoju Huckle-pack tehnologije prijevoza. Bimodalni sistem je nova tehnika Huckle-pack transporta koja uspješno sudjeluje u prometu. Ideja je bila da se napravi teretno vozilo koje će se moći transportirati i cestom i željeznicom uz najmanji mogući utrošak vremena, troškova i izdataka. Takva vozila nazvana su RoadRailer [39].

2.3.3. Riječni prijevoz

Cijene su u riječnom prijevozu prosječno niže za tri puta od željezničkog, a deset puta od cestovnog prijevoza. Utjecaj riječnog prijevoza na održiv razvoj očituje se kroz niski postotak emisija stakleničkih plinova u atmosferu, ekonomičnost, korištenje obnovljivih izvora energije uz kontinuirano unapređenje i ulaganje u sigurnost.

Po transportnoj funkciji barža ili potisnica dio je skladišnog brodskog prostora i njezina je značajka u tome što se može odvojiti od broda te predstavljati samostalno riječno plovilo. Tehnologija prijevoza barži riječnog prometa, sredstvima pomorskog prometa, dovela je do spajanja prekomorskog transporta s transportom unutrašnje plovidbe u jedinstven intermodalni transport. Tehničku bazu pomorsko-riječnog transporta čine tri elementa: barže kao tovarne jedinice, matični brod i pretovarna postrojenja s opremom [40].

2.3.4. Pomorski promet

Intermodalnošću, odnosno sinergijom cestovnog i pomorskog prometa ostvaruje se uspješan transportni proces više grana prometa. Navedeno podrazumijeva transport cestovnih

ili željezničkih vozila sredstvima riječnog ili pomorskog prometa. U takvom transportu pretovar je horizontalan te se odvija preko rampe na bočnoj ili čeonj strani samog broda. Na taj se način vozila na samom brodu mogu rasporediti na više nivoa – tehnologija RO-RO. Teret se premješta na kotačima, na različite načine. Ukrcajem kamiona svojim vlastitim pogonom kada vozač putuje zajedno s vozilom. Druga mogućnost je kada su prikolice dovezene na posebni terminal trakovima [39].

2.3.5. Zračni transport

Izbor zračnog prijevoza temelji se na želji da se minimizira vrijeme putovanja i time postignu ukupne uštede i operativne koristi. Troškovi zračnog prijevoza su najskuplji oblici prijevoza. Postoji nekoliko tipičnih kriterija za odabir zračnog prijevoza. Hitnost može značiti, primjerice, potreba za brzom isporukom poradi kratkog roka trajanja proizvoda ili poradi hitne potrebe za nekim proizvodom. Različiti rezervni dijelovi za popravak opreme ili za vraćanje u funkciju pogona proizvodnih linija, također, su česti u zračnom prometu. JOT - isporuke (točno na vrijeme) često su ograničene s vremenom isporuke proizvoda te stoga za tavke proizvode treba osigurati hitnu dostavu. Optimizacija vremena često se povezuje s održavanjem niskih zaliha i ponovnim popunjavanjem zaliha korištenjem zračnog prijevoza tereta [39].

Optimizacija razine zaliha podržat će ulaganje tvrtke u ubrzavanje produktivnosti. Također, globalizacija nabave u mnogim je mjestima produljila udaljenosti između dobavljača i kupca pa naglašava važnost brzine isporuke i sigurnosti, odnosno smanjivanje vremena isporuke korištenjem zračnog transporta. Vrijednost, priroda i rukovanje robe povremeno dopuštaju korištenje samo zračnog tereta. Konkretno, iz perspektive sigurnosti prijevoza (prometne nesreće i terorizam) zračni teret osigurava integrirani transportni lanac s već postojećom sigurnosnom inspekcijom, operaterima revizije i postupcima operacije.



Slika 2: Hucke-pack tehnologija [26]

Različita rješenja za zračni teret temeljena na hladnom lancu često su jedina opcija, primjerice, svježi proizvodi, kako bi se dalekim tržištima mogla prodati određena roba. Na primjer, iz nordijskih zemalja svježi losos jedan je od najznačajnijih izvoznih proizvoda koji se izvozi zračnim transportom.

Postoje i teško dostupna odredišta za ostale načine prijevoza ili iznimno skupo korištenje drugog transportnog sredstva na takvo mjesto (npr., Kopnene afričke destinacije). Pod određenim okolnostima, korištenje zračnog prijevoza tereta može, također, nastojati povećati vrijednost robne marke ili proizvoda (ručno izrađeni i personalizirani proizvodi). Tipični korisnici zračnog prijevoza tereta su telekomunikacija, farmaceutska, energetska, automobilska i proizvodna industrija.

2.4. Integralni transportni sustavi

Integralne transportne sustave dijelimo na tri osnovne skupine:

- Integralni transport – način transportne manipulacije robom kod koje se roba ne tovari izravno na transportno sredstvo, nego se slaže na palete ili kontejnere, te

oni tako zajedno s robom postaju teret koji djelotvorno i racionalno mogu preuzeti sredstva svih oblika transporta, tj. svih prometnih grana.

- Transport roba na paletama (paletizacija)
- Transport robe u kontejnere (kontejnerizacija)
- Multimodalni transport – tehnologija kojom se u prijevozu robe istodobno upotrijebe dva suvremena odgovarajuća transportna sredstva, iz dviju različitih prometnih grana, gdje prvo transportno sredstvo zajedno s teretom postaje teret za drugo transportno sredstvo iz druge prometne grane, uz uvjet da se transportni proces odvija najmanje između dvije države
 - Huckcpack tehnologija
 - Ro-Ro, Lo-Lo, Ro-Lo, Fo-Fo
 - Bimodlana tehnologija
- Kombinirani transport – način prijevoza robe kojim se na jednom transportnom putu od mjesta proizvodnje do mjesta potrošnje, kombinirano upotrijebe najmanje dvije vrste suvremenih transportnih sredstava iz dviju ili više prometnih grana [11].

2.4.1. Transport robe na paletama

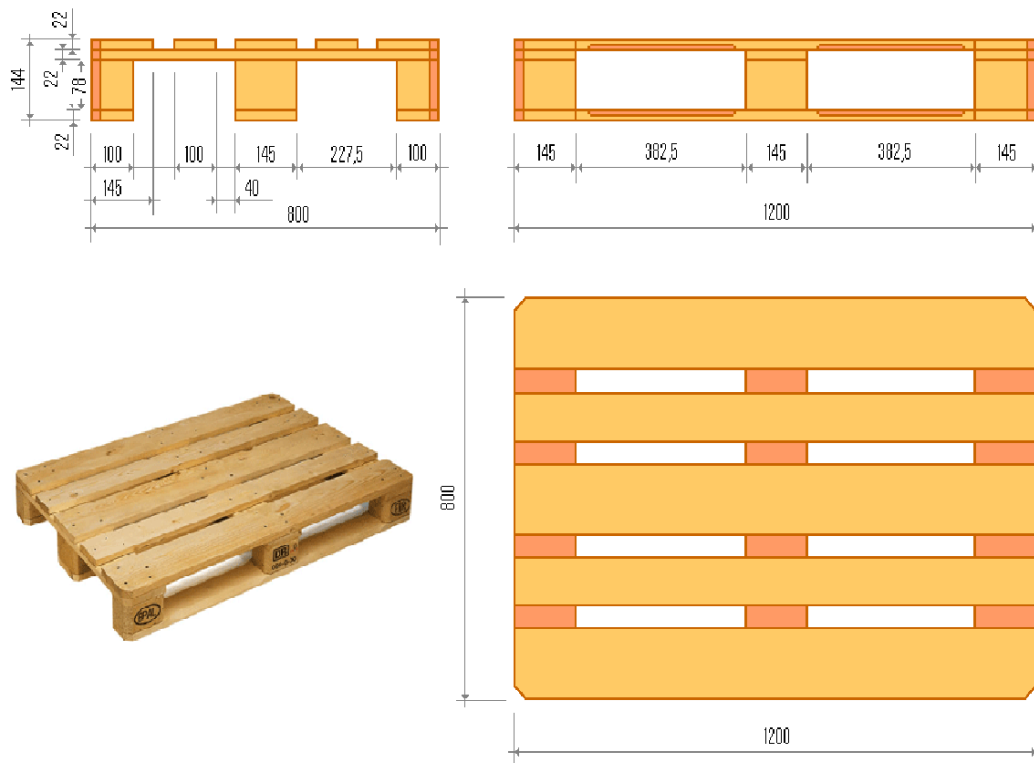
Paleta je specijalno izrađena i najčešće drvena podloga na koju se po stanovitim pravilima slažu komadni tereti (npr. kartoni, sanduci, voće, gajbe, bale i sl.) radi oblikovanja većih standardiziranih teretnih jedinica kojima se sigurno, jednostavno, brzo i racionalno manipulira.

Paletizacija je skup organizacijsko povezanih sredstava za rad i tehnoloških postupaka za automatizirano manipuliranje i transport okrupljenim jedinicama tereta od sirovinske baze do potrošača [21].

Paletizacija je nakon paketizacije prva suvremena tehnologija koja najpotpunije i najuniverzalnije povezuje pojedinačne komadne terete u okupljenim jedinicama tereta i omogućuje uspostavljanje neprekidnog lanca svih sudionika u procesu prijevoza. Osnovnu zadaću paletizacija ostvaruje samo onda kada se roba složena na palete kod proizvođača depaletizira kod prerađivača ili krajnjeg potrošača.

Danas se u svijetu koriste različite vrste paleta te se s obzirom na praktičnu primjenu svrstavaju u četiri osnovne skupine: 1) ravne palete, 2) boks-palete, 3) stubne palete i 4) specijalne palete. Većina europskih zemalja, među kojima je i Hrvatska, najčešće rabe ravne palete dimenzija 1200 x 800 mm i/ili 1200 x 1000 mm, nosivosti oko 1000 kg.

Najvažnije sredstvo za rad u sustavu paletizacije je viličar. To je specijalno mehanizirano, transportno-pretovarno sredstvo opskrbljeno s posebnim vilicama koje podilaze ispod tereta, podiže ga ili spušta u cilju prenošenja s jednog mjesta na drugo, prilikom skladištenja, utovara, istovara ili pretovara [2].



Slika 3: Euro paleta s dimenzijama [35]



Slika 4: Viličar i utovar robe viličarom [36]

2.4.2. Transport robe u kontejnerima

Kontejneri su standardizirani čelični sanduci konstruirani za lakšu manipulaciju generalnim teretima. Kontejnerizacija je skup međusobno i uzajamno organizacijski povezanih sredstava za rad i tehnoloških postupaka za automatizirano manipuliranje i transport okrupljenim jedinicama tereta - kontejnerima, od sirovinске baze do potrošača [21]. Oni su, zajedno s paletama, unaprijedili i ubrzali proces prijevoza tereta. Koriste se u cilju

okrupnjivanja robe, tj. više paketa pretvaraju u jednu transportnu jedinicu te time povećavaju brzinu i učinkovitost manipulacije u terminalima i omogućuju racionalniju upotrebu prekrcajne mehanizacije, najčešće, dizalica i viličara.



Slika 5: Transport robe u kontejner [37]

Kontejneri se dijele u nekoliko kategorija. S obzirom na dimenzije i nosivost, kontejneri se dijele na male, srednje i velike kontejnere. Prema namjeni, kao najznačajnijem kriteriju, mogu se svrstati u dvije osnovne skupine:

- Univerzalni kontejneri
 - Kontejneri za opću upotrebu
 - Kontejneri za posebne namjene
 - Zatvoreni kontejneri
 - Zatvoreni kontejneri s provjetravanjem
 - Kontejneri-platforme s otvorenim bočnim stranama i sa cjelokupnom nadgradnjom
- Specijalni kontejneri ili kontejneri za prijevoz posebnih vrsta roba
 - Kontejneri s izotermičkim obilježjima
 - Kontejneri-cisterne za prijevoz roba u tekućem i plinovitom stanju [2].



Slika 6: Specijalni kontejner [38]

2.4.3. Ostale transportne tehnologije

U ostale transportne tehnologije spadaju tehnologije koje su specifične za multimodalni transport, a njihova podjela navedena je u nastavku.

2.4.3.1. Ro-Ro tehnologija

Ro-Ro tehnologija transporta (Roll on Rolloff ili dokotrljaj-otkotrljaj) se odnosi prvenstveno na horizontalni ukrcaj ili iskrcaj kopnenih prijevoznih sredstava na kotačima (kamiona, tegljača, željezničkih vagona, autobusa i sl.) na specijalne Ro-Ro brodove. Ova tehnologija omogućuje sigurno i racionalno povezivanje cestovnog, željezničkog i vodnog prometa u raznim kombinacijama [6].

2.4.3.2. Lo-Lo tehnologija

Lo-Lo tehnologija transporta (Lift on Lift off ili podigni-spusti) ima najširu primjenu u prometnom sustavu, a odnosi se na vertikalni ukrcaj i iskrcaj raznovrsnog tereta. Najčešće se ova tehnologija veže uz pomorski promet iako je prisutna i u drugim granama prometa (željezničkom, cestovnom, riječnom i sl.) [6].

2.4.3.3. *Ro-Lo tehnologija*

Ro-Lo tehnologija transporta povezuje horizontalni i vertikalni ukrcaj-iskrcaj tereta na posebno građene brodove. Osnovno sredstvo za rad su kombinirani Ro-Lo brodovi koji omogućuju istodobnu uporabu obje tehnologije prijevoza (Ro-Ro/Lo-Lo) [6].

2.4.3.4. *Fo-Fo tehnologija*

Fo-Fo tehnologija transporta (Float on Floatoff ili dopluta-j-otpluta-j) je karakteristična po horizontalnom i vertikalnom ukrcaju (iskrcaju) mauna (teretni brod bez stroja i jedara) s teretom. Omogućuje ukrcaj i iskrcaj okrupljenog tereta izvan luke i bez skupe lučke mehanizacije [6].

2.4.3.5. *Huckepack tehnologija*

Huckepack tehnologija transporta (njem. Huckepacktragen – nositi na leđima) obuhvaća horizontalni (vertikalni) ukrcaj (iskrcaj) i prijevoz cestovnih vozila (praznih i s teretom) na željezničkim vagonima [6].

U praksi se koriste 3 vrste te tehnologije:

- Huckepack tehnologija A – kamion s prikolicom ili tegljač s poluprikolicom na željezničkom vagonu s spuštenim podom.
- Huckepack tehnologija B - prikolica ili poluprikolica cestovnog vozila na specijalnom željezničkom vagonu.
- Huckepack tehnologija C – specijalni zamjenjivi sanduci cestovnog vozila kao kontejneri na željezničkom vagonu [6].

2.4.3.6. *Bimodalna tehnologij*

Bimodalna tehnologija transporta, povezuje željeznički i cestovni promet. Postoje posebne prikolice (RoadRailer) kojima se teret može prevoziti cestom i željeznicom. Kod prijelaza s cestovnog prijevoza na željeznicu, kotači poluprikolice i podvozje se okomito podižu pomoću hidraulike, a neovisno dvoosovinsko željezničko podvozje nad željezničkim tračnicama se potiskuje ispod poluprikolice. Kada se tegljač (vučni dio) odvoji od cestovne poluprikolice, ona ostaje na tračnicama [6].

3. Osnove pakiranja proizvoda

Pakiranjem se smatra umotavanje robe u odgovarajuće kutije, posude, omote, tube i razne druge materijale u koje se roba pakira, što se zajedničkim imenom naziva ambalaža. Pakiranje je znanost, umjetnost i tehnologija zatvaranja ili zaštita proizvoda za distribuciju, skladištenje, prodaja i korištenje. Pakiranje je usko vezano uz proces dizajna, procjene, i proizvodnju paketa.

Ambalaža se može definirati kao svi proizvodi bez obzira na prirodu materijala od kojeg su napravljeni ili su korišteni za sadržavanje, čuvanje, rukovanje, isporuku i predstavljanje robe, od sirovine do gotovih proizvoda, od proizvođača do korisnika ili potrošača [49].

Ambalaža je obično zadnje područje u proizvodnom procesu. Ako se sastavljeni proizvod prodaje kao jedinstvena jedinica, njegovo pakiranje obično vrši posljednja radna stanica kako bi se dobio gotov proizvod. Zbog raznolikosti proizvoda potrebno je pronaći najbolju strategiju ambalaže.. Ambalaža treba zadovoljiti brojne kriterije kako bi ispunila svoju funkciju. Stoga se danas u poslovnim sustavima sve veća pažnja pridaje strateškom pristupu ambalaži u proizvodnom procesu [42].

3.1. Ambalažni materijali

Odabir ambalažnog materijala može se smatrati osnovnim elementom kreiranja ambalaže jer o njemu uvelike ovisi realizacija funkcija ambalaže i njezina cijena. Kako bi se uspješno realizirala zaštitna funkcija ambalaže, materijal treba biti postojan i nepropustljiv. Mehanička postojanost uključuje otpornost prema djelovanju vanjskih mehaničkih sila. Također, materijal treba biti i kemijski postojan prema sastojcima zraka s kojima je neprekidno u kontaktu.

Istovremeno, unutarnja strana ambalaže u izravnom je dodiru s robom s kojom ne smije stupiti u interakciju. Kod pakiranja prehrambenih proizvoda posebno je da ambalažni materijal ne utječe na kvalitetu i zdravstvenu ispravnost namirnice. Nadalje, ambalažni materijal treba biti biološki postojan jer djelovanje mikroorganizama štetno djeluje na realizaciju zaštitne i prodajne funkcije ambalaže.

Mehanička je nepropusnost ambalažnog materijala važna jer sprječava gubitak robe ili njezinih sastojaka kroz ambalažni materijal, odnosno sprječava prodiranje sastojaka zraka u ambalažu. Materijal mora biti optički nepropustan ako je riječ o robi koja je osjetljiva na djelovanje svjetlosti. U takvim situacijama prodajna funkcija realizira se grafičkom obradom ambalaže koja robu prezentira kupcu.

Toplinska provodnost ambalažnog materijala važna je za robe koje se toplinski obrađuju (sterilizacija i zagrijavanje prije vađenja robe). Ako je roba osjetljiva na promjenu temperature, ambalažni materijal treba biti toplinski izolator.

Tehnološka svojstva ambalažnog materijala određuju izbor postupka proizvodnje ambalaže, konstantnost dimenzija ambalaže, brzinu proizvodnje, izbor oblika ambalaže, izbor postupka grafičkog oblikovanja i kvalitete obrade te troškove prostornog i grafičkog oblikovanja. Trošak ambalažnog materijala ovisi o masi potrebnog materijala i njegovoj cijeni dok potrebna količina materijala ovisi o gustoći materijala, potrebnoj debljini stijenke ambalaže i mehaničkim svojstvima materijala [14].

3.2. Toplinska vodljivost ambalažnog materijala

Toplinska vodljivost podrazumijeva materijale koji dobro vode toplinu. Ona se odnosi na [43]:

- robe koje treba toplinski obraditi prije otvaranja ambalaže
- robe koje se steriliziraju (materijali koji loše vode toplinu)
- robe kod kojih izmjena topline s okolinom oštećuje robu.

Metalna ambalaža dobro vodi toplinu pa se upotrebljava za pakiranje proizvoda koje je potrebno sterilizirati. No, takva ambalaža ne može robu zaštititi od temperaturnih promjena tijekom transporta i skladištenja. Materijali koji imaju malu toplinsku vodljivost, odnosno dobri su izolatori su papir i karton, a to se posebno odnosi na valoviti karton i na ekspanzirane polimerne materijale, poput, ekspaniranog polistirena (stiropor).

Ambalažni materijal ne može robu zaštititi od djelovanja topline duže vrijeme. Ako se izloži zapakirana roba povišenoj temperaturi, nakon određenog vremena doći će do izjednačavanja temperature te je, kako je ranije navedeno, potrebno s robom postupati na propisan način [14].

3.3. Polistiren (PS)

Polistiren (PS) je plastomer linearnih makromolekula koje nastaju polimerizacijom stirena. Podložan je procesima fotokemijske razgradnje. Potpuno je postojan na utjecaj vode i ima iznimno dobra elektroizolacijska svojstva. Lako se provodi u pjenasti materijal niske gustoće koji se koristi za zvučnu i toplinsku izolaciju. Pod imenom polistiren na tržište dolaze različiti materijali koji se međusobno razlikuju po sastavu i svojstvima.

Za ambalažu najvažniji su standardni polistiren, kopolimer stirena i polibutadiena i pjenasti polistiren. Standardni PS je proziran, tvrd, glatke i sjajne površine te dobro prima tisak.

Iznimno je dobar za proizvodnju ambalaže tehnikom injekcijskog prešanja. Folije se upotrebljavaju za proizvodnju ambalaže postupkom dubokog izvlačenja, za pakiranje voća, povrća, sira, svježe ribe i duboko smrznutih kašastih namirnica.

Nedostaci su mu krhkost, niska temperatura mekšanja, relativno velika propustljivost za plinove i vodenu paru te neotpornost prema aromatskim ugljikovodicima, benzinu, eteru, aldehidima i ketonima, eterima i kloriranim ugljikovodicima.

Polistiren visoke udarne žilavosti je dvofazni sustav polistirena i fino dispergiranih čestica elastomera. PS smjesi daje umjerenu krutost i dobra preradbenja svojstva, a elastomerna faza poboljšava elastičnosti i žilavost. Navedeni se materijal najčešće koristi za izradu čaša, šalica, kutija i sanduka. Pjenasti PS je porozan plastomerni materijal, ćelijaste strukture i niske gustoće. Dobiva se impregniranjem PS-a pogodnim, kemijski neutralnim plinom ili lako hlapljivim kapljevinama koji zagrijavanjem iznad staklišta PS-a eksplodiraju i isparavaju dajući materijal željene gustoće i oblika. Od pjenastog PS izrađuje se vrlo lagana ambalaža stabilnog oblika s relativno dobrim mehaničkim i izvrsnim izolacijskim svojstvima [18].

3.4. Isporuka robe na paleti

Paleta je ravna transportna struktura koja podupire robu, a podiže se viličarom ili paletnom utičnicom. Djeluje kao strukturni temelj za osigurano opterećenje više robe i zbog lakoće dostave transportnih paleta smatra se vrlo učinkovitom i ekonomičnom metodom rukovanja, transporta i skladištenja robe, zbog čega je preferirana metoda isporuke brojne robe.

Isporuka palete uključuje stavljanje robe ili kontejnera na paletu; pričvršćivanje pomoću remenja, proteznog omotača ili steznog obloga i prijevoz na odredište. Tvrtke za isporuku palete obično koriste standardne drvene palete, ali mogu koristiti i plastične ili metalne palete ako su prikladnije za određenu pošiljku ili način prijevoza.



Slika 7: Prijevoz robe na paletama [28]

Tvrtke često koriste usluge dostave robe na paletama jer pojednostavljuju rukovanje i skladištenje robe. Većina paleta može lako nositi opterećenje od 1000 kg, tako da olakšavaju kretanje teških tereta. Tvrtke za isporuku paleta često nude i skladištenje, što eliminira potrebu pregovaranja o cijenama s više tvrtki [29].

Primjena paleta znači najpotpuniji oblik prijevozne integracije između korisnika i davatelja usluga. Vidljivi učinci primjene paleta očituju se u nižim troškovima manipuliranja, skladištenja i prijevoza. Najvažniji učinci paletizacije su:

- Smanjenje početno-završnih troškova
- Smanjenje troškova skladištenja
- Smanjenje proizvodnih troškova
- Povećanje mogućnosti primjene pretovarnih strojeva
- Smanjenje oštećenja robe
- Smanjenje vremena prijevoza
- Smanjenje radne snage i ručnog rada
- Povećanje sigurnosti radnika na radu

- Smanjenje troškova ambalaže [30].

Princip razmjene paleta u prijevozu prolazi kroz nekoliko koraka. Primjerice, prazan kamion se s praznim paletama vozi na mjesto utovara i razmjenjuje prazne palete s robom zapakiranom na palete. Sljedeći korak je da se potpuno utovaren kamion vozi do određenog mjesta istovara robe. Nakon istovara robe u kamion se stavljaju prazne palete u jednakom broju kao dostavljene palete s robom. Tako kontinuiranom razmjenom paleta cirkulacija paleta dobro funkcionira. Međutim, zbog povećanih zahtjeva, pod sve većim pritiskom vremena i povećanjem sučelja unutar logističkih procesa, i proces razmjene je postao puno složeniji [31].



Slika 8: Cirkuliranje paleta u transportnom lancu [31]

3.5. Najam kontejnera

Kontejner je manipulativna transportna oprema koja je najčešće u obliku zatvorene posude, koja služi za formiranje krupnih manipulativnih jedinica tereta u cilju racionalizacije manipulativnih i skladišnih operacija [32].

Najam kontejnera podrazumijeva iznajmljivanje kontejnera za potrebe transporta. Iznajmljivanje kontejnera olakšava realizaciju samog transporta, ali i smanjuje njegove troškove. Postupak najma kontejnera u suvremenim transportnim lancima odvija se elektroničkim putem. Danas su razvijeni brojni internet sustavi koji nude uslugu najma kontejnera.

Korištenje web servisa za najam kontejnera ubrzava sam proces najma, smanjuje troškove, omogućuje pretragu različitih opcija na jednom mjestu te daje uvid u slobodne kontejnere. Nadalje, na taj se način povećava transparentnost samog procesa najma kontejnera [33].

3.6. Kutije, sanduci i gajbe za transport

Kutija za transport može biti napravljena od polietilena. Profilirana posuda i poklopac daju visoku čvrstoću i mehaničku izdržljivost. Bitno je da se kutijama može jednostavno manipulirati te da ih se može jednostavno čistiti kako bi se mogle koristiti za pakiranje različitih vrsta robe [34].



Slika 9: Kutije za transport [34]

Sanduci su dobar izbor za prijevoz različitog alata i drugog sitnog pribora. Oni trebaju imati čvrstu i krutu konstrukciju. Nadalje, trebaju imati kvalitetno riješenu otpornost na mehaničko oštećivanje i vremenske utjecaje. Konstrukcija sanduka treba sprječavati ulazak vode [34].



Slika 10: Sanduk za transport [34]

Plastične transportne kutije (gajbe) za voće i povrće su standardne transportne kutije u kojima se skladišti i prevozi voće i povrće. Kutije trebaju biti napravljene u standardnim dimenzijama te trebaju biti tako napravljene da se njima može lako rukovati [34].



Slika 11: Plastične transportne kutije za voće i povrće [34]

Plastične transportne kutije koriste se za prijevoz hrane. Trebaju biti proizvedene od neškodljivog materijala, moraju biti otporne na UV zračenje i temperaturne promjene.



Slika 12: Plastična kutija za transport [34]

4. Funkcije pakiranja proizvoda

Tradicionalno, ambalaža se promatra kao sredstvo zaštite robe tijekom prijevoza i kao sredstva za transport i rukovanje robom. Promocija prodaje je druga funkcija ambalaže koja je često usmjerena na privlačenje kupca određenim kozmetičkim detaljima na ambalaži. Ovaj pogled na pakiranje znači da je ambalaža prvenstveno dizajnirana da zadovolji zahtjeve kupaca.

Ambalaža je sredstvo osiguranja sigurne i učinkovite isporuke robe krajnjem potrošaču uz minimalni trošak. Logistika ambalaže može se definirati kao interakcija i odnos između logistike i ambalaže, odnosno to je sustav koji poboljšava cijeli opskrbeni lanac od proizvođača sirovina do krajnjeg korisnika te pravilno rukovanje ambalažom nakon upotrebe proizvoda, primjerice, ponovnim korištenjem, recikliranjem materijala, spaljivanjem ili odlaganjem [23].

Uspješnost pakiranja u najvećoj mjeri ovisi o pravilnom izboru odgovarajuće ambalaže. Od pravilno izabrane ambalaže zahtjeva se da [8]:

- prihvati proizvod bez rasipanja
- štiti upakirani proizvod od svih vanjskih nepoželjnih utjecaja
- ne reagira s proizvodom, odnosno da mu ne mijenja osnovna fizikalna, kemijska i senzorska svojstva
- ispunjava zakonsku regulativu, uključujući i specifične sanitarne i trgovačke propise.

Osim navedenih zahtjeva uspješna ambalaža treba ispunjavati i sljedeće:

- da na najbolji mogući način prezentira upakiranu namirnicu krajnjem potrošaču, odnosno kupcu
- da je jednostavna, praktična i učinkovita, kako prilikom pakiranja, tako i tijekom transporta, manipulacije i distribucije
- da u postupku pakiranja ne zahtjeva skupu i kompliciranu opremu
- da je ekonomična
- da ne zagađuje okoliš, odnosno da je pogodna za recikliranje.

Kad se upakirana namirnica nađe na policama maloprodajne trgovačke mreže, potencijalni je kupac treba zapaziti u mnoštvu drugih, istih ili sličnih namirnica. Ambalaža motivira kupca na kupnju upravo tog proizvoda i zato se kaže da ambalaža prodaje proizvod.

Iz svega navedenog proizlazi da ambalaža ima sljedeće funkcije:

1. zaštitnu
2. skladišno-transportnu
3. prodajnu
4. uporabnu.

Kod kvalitetne ambalaže sve te funkcije trebaju biti dobro istaknute i međusobno usklađene.

Uloga zaštitne funkcije je da štiti robu od različitih vanjskih i unutarnjih utjecaja dok skladišno-transportna funkcija podrazumijeva da ambalaža bude jednostavna, praktična i učinkovita u distribuciji i transportu. Ambalaža ima i uporabnu funkciju, a u tom kontekstu podrazumijeva se jednostavno korištenje, otvaranje/zatvaranje, ne rasipanje proizvoda i laka konzumacija. Uloga prodajne funkcije je preuzimanje upakiranih proizvoda na najbolji mogući način [1].



Slika 13: Funkcije ambalaže [43]

4.1. Zaštitna funkcija ambalaže

Ambalaža, uz ostale funkcije, ima i zaštitnu funkciju. Kada se promatra u tom kontekstu, zaštitna funkcija ambalaže podrazumijeva da ambalaža štiti proizvod od različitih vanjskih utjecaja. U tom kontekstu, ambalaža mora zaštititi robu od trenutka pakiranja, tijekom transporta, skladištenja, prodaje i tijekom uporabe. Tijekom cijelog tog procesa ambalaža i roba su izloženi mehaničkim naprezanjima, djelovanju klimatskih elemenata, mikroorganizama, insekata i glodavaca. Ambalaža s dobro realiziranom zaštitnom funkcijom mora zaštititi robu od bilo

kojeg vanjskog utjecaja koji bi mogao dovesti do fizičke, kemijske ili mikrobiološke promjene robe [42].

Zaštitna funkcija ambalaže može se izvesti na način da se koriste materijali, odnosno ambalaža napravljena od ekološki prihvatljivih materijala kao i na način da se ambalaža koristi na racionalan način. Promišljanje o zaštitnoj funkciji ambalaže treba uzeti u obzir sve čimbenike proizvoda, kao i njegova specifična svojstva, ali i utjecaje ambalaže na specifična svojstva proizvoda, mogućnosti prelaska s neekološke na ekološku ambalažu i sl. Svi ti parametri mogu doprijeti na ambalažu pruži maksimalnu zaštitu proizvodu, a da pritom nema većih štetnih utjecaja na okoliš.

Iz navedenog razloga može se reći da je zaštitna funkcija ambalaže iznimno važna te da ambalaža mora, prije svega, biti funkcionalna i racionalno korištena, a tek nakon toga estetski prihvatljiva. Međutim, danas se sve više naglašava da se obje komponente mogu zadovoljiti ako se ambalaži pristupi na temelju svih čimbenika koji su vezani uz proizvod i samu ambalažu [17].

Ambalaža mora biti usklađena s [43]:

- vrstom robe
- svojstvima materijala od kojeg je roba izrađena
- s pojavnim oblicima robe i njihovim svojstvima.

Pojedine robe mogu biti osjetljive na povišenu ili sniženu temperaturu. Do oštećenja robe izazvanog promjenom temperature može doći ako je roba izrađena od različitih materijala koji imaju različite koeficijente toplinske širljivosti. Kada se zagrijevaju složene robe, dolazi do izdvajanja nekih komponenti, primjerice, izdvajanja otopljenog CO₂ iz gaziranih pića ili mineralne vode, hlapljenje otapala iz premaza. S promjenom temperature može doći do promjene agregatnog stanja, nepovratne promjene konzistencije i viskoznosti robe. Smrznuta roba je vrlo osjetljiva na promjenu temperature. Kada se jednom odmrznu namirnice, ne smiju se ponovno zamrzavati, a takve namirnice su i vrlo osjetljive na mikroorganizme. Hlađenje, također, može dovesti do neželjenih promjena, kao što je zamućenje ulja i različitih otopina ili oštećenje robe s velikim udjelom vode pri zamrzavanju [9].

Zaštita od vanjskih utjecaja najviše se odnosi na zaštitu od topline. Kod različite temperature proizvoda i okoline toplina se prenosi kroz stijenku ambalažnog materijala. Prijenos topline ovisi o toplinskoj vodljivosti pojedinog materijala, njegovoj debljini i temperaturi same okoline. Ako se roba izloži povišenoj temperaturi tijekom dužeg vremenskog perioda, nijedan ambalažni materijal ne može joj osigurati dovoljnu zaštitu, a to znači da će doći do izjednačenja temperature robe i okoline [49].

Kao što je već rečeno, uslijed razlike temperature robe i okoline dolazi do prijenosa topline kroz stijenu ambalažnog materijala. Ovaj prijenos topline može se odvijati procesom kondukcije, konvekcije ili zračenjem. U kolikoj će mjeri ambalaža zaštititi robu od utjecaja topline ovisi o toplinskoj vodljivosti ambalažnog materijala [49].

Iz navedenog razloga zaštita od vanjskih utjecaja treba se realizirati skladištenjem, manipulacijom, transportom i prodajom u propisanim temperaturnim uvjetima. Kako bi proizvođači osigurali pravilno rukovanje upakiranim proizvodom, na svakom se proizvodu nalaze uvjeti čuvanja određene namirnice.

4.1.1. Mehaničko-fizikalna zaštita

Zaštitu od prašine i raznih mehaničkih nečistoća koje mogu kontaminirati namirnicu pruža jedino ambalaža koja je na odgovarajući način zatvorena. Ambalaža štiti namirnicu od insekata (crvi, muhe, moljci, mravi, ose...) i glodavaca (miševi i štakori).

Fizikalne (mehaničke) sile djeluju na upakiranu robu tijekom transporta, manipulacije (utovar, pretovar) i skladištenja (roba je, posebice u donjim redovima, izložena djelovanju statičkih sila). Zbog promjene smjera i brzine kretanja transportnog sredstva, kao i trešnje vozila, upakirana je namirnica izložena djelovanju dinamičkih sila [10].

Svim tim silama pakovina se suprostavlja upravo mehaničkim svojstvima ambalaže. Ako je intenzitet tih sila veći u odnosu na mehanička svojstva ambalaže, ona će se deformirati, slomiti, razbiti ili mehanički oštetiti na neki drugi način. Kako bi se to spriječilo, namirnica se treba pakirati u ambalažu koja zbog svojih mehaničkih svojstava djelomično ili u potpunosti preuzima na sebe i amortizira mehanička naprezanja. Fizikalna (mehanička) svojstva uvjetovana su vrstom i debljinom ambalažnog materijala upotrebljenog za izradu ambalaže.

4.1.2. Zaštitna funkcija ambalaže od utjecaja kisika

Kad je riječ o kisiku, postoje namirnice kojim prisutnost kisika ne smeta (npr. šećer ili sol), one kod kojih je poželjan (npr. meso ili voće i povrće), dok kod nekih uopće nije poželjan jer izaziva nepoželjne promjene na namirnici.

«Borba» protiv kisika odvija se na nekoliko načina. Nekim se namirnicama prilikom pakiranja mogu dodati antioksidansi. To su spojevi koji imaju veći afinitet prema kisiku u odnosu na komponente u namirnici. Neke namirnice koje su posebno osjetljive na kisik mogu se pakirati tako da se iz ambalaže djelomično evakuira kisik. To se postiže pakiranjem pod vakuumom. Osim ovog postupka još se primjenjuje pakiranje u modificiranoj (inertnoj)

atmosfera. U ovom se slučaju u ambalažu upuhuje CO₂ ili dušik. Ovi zaštitni plinovi su inertni u odnosu na upakiranu namirnicu s aspekta oksidacijskih procesa [10].

U svim ovim slučajevima ambalaža mora biti nepropusna ili malo propusna za navedene plinove i mora biti hermetički zatvorena. U nepropusnu ambalažu može se ubrojiti staklena, metalna i neke vrste ambalaže od kombiniranih ambalažnih materijala.

4.1.3. Zaštitna funkcija ambalaže od djelovanja vlage

Ambalažni se materijali mogu podijeliti na one koji vlaže i one koji ne vlaže. Pod pojmom vlaženja (kvašenja) podrazumijeva se upijanje vode, a samim tim i promjena fizičkih svojstava ambalažnog materijala. U ambalažne materijale koji vlaže ubrajaju se: papir, karton, drvo i tekstil. Ambalaža načinjena od ovih materijala u kontaktu s vlagom ili vodom se raspada, posebno ona od papira ili kartona. Svi ostali ambalažni materijali su nepropusni (staklo, metalni ambalažni materijali i polimerni materijali). Ovdje se mogu ubrojiti i kombinirani ambalažni materijali, ali samo u slučaju ako papir ili karton ne čine površinski sloj.

Vlaga se u obliku vode nalazi u proizvodu i u obliku vodene pare u zračnom prostoru zatvorene ambalaže. Isto tako, vlaga se u tekućem ili plinovitom agregatnom stanju nalazi u okruženju upakiranog proizvoda. Zato se od ambalaže zahtjeva da zaštiti upakiranu namirnicu od razmjene vlage s okolinom. To podrazumijeva da se udio vlage u upakiranom proizvodu ne mijenja jer bi u protivnom moglo doći do neželjenih kvalitativnih ili kvantitativnih promjena [12].

Odakle voda u ambalaži?

- Hlađenjem vanjskog zraka ili zraka u ambalaži ispod temperature rosišta - orošavanje.
- Voda nastala usljed biokemijskih procesa upakirane namirnice (npr. svježeg voća ili povrća).
- Voda nastala tijekom aerobnih mikrobioloških procesa.

Upotrebom odgovarajućeg ambalažnog materijala treba spriječiti ili svesti na najmanju moguću mjeru apsorpciju ili desorpciju vlage.

4.1.4. Zaštitne funkcije ambalaže od djelovanja mikroorganizama

Mikroorganizmi su mikroskopski organizmi i s aspekta ambalaže od posebnog su interesa mikroorganizmi iz skupine bakterija, kvasaca i plijesni. Oni za svoj rast i razmnožavanje koriste gotovu organsku tvar, te im je potrebna odgovarajuća temperatura (najčešće od 20°C do 40°C) i relativna vlažnost.

S obzirom na djelovanje mikroorganizama namirnice se mogu podijeliti na lakopokvarljive (meso, mlijeko, povrće) i mikrobiološki stabilne (med, šećer, sol, sušeni proizvodi od voća, povrća...). Kvarenje lakopokvarljivih namirnica izazivaju mikroorganizmi sadržani u namirnicama ili oni koji su dospjeli u njih iz okoline ili u različitim procesima od prerade do krajnje potrošnje. Kako bi se produžila trajnost lakopokvarljivim namirnicama koriste se različite metode konzerviranja kojima se uklanja ili uništava prisutna mikroflora. Bitno je zaštititi namirnicu od naknadne kontaminacije, a to se postiže upotrebom odgovarajuće ambalaže.

Kako bi izvršila svoju funkciju zaštite od naknadne kontaminacije hrane mikroorganizmima, ambalaža mora biti [12]:

- nepropusna za mikroorganizme
- hermetički zatvorena
- pogodna za konzerviranje upakiranih namirnica.

Zato se u ovu svrhu koristi ambalaža izrađena od metala, stakla, kombiniranih i polimernih materijala. Za izradu kombinirane i polimerne ambalaže moraju se koristiti takvi polimerni materijali koji će izdržati temperature pasterizacije (100°C), odnosno sterilizacije (125°C).

4.2. Skladišno-transportna funkcija

Ambalaža s dobrim skladišno-transportnim svojstvima omogućuju racionalno korištenje skladišnog i transportnog prostora. Takva ambalaža omogućuje organiziran i racionalno vođen unutarnji transport (transport unutar pogona) i omogućava dobro i racionalno skladišno i transportno poslovanje.

Kako bi se postiglo što bolje iskorištenje skladišnog i transportnog prostora, potrebno je uskladiti oblik i dimenzije ambalaže i namirnice. Ambalažom u obliku kvadra može se dobro iskoristiti prostor transportne ambalaže, vozila i skladišta. S druge strane oblikom valjka, tetraedra i sličnih oblika, iskoristivost prostora se smanjuje za 20 i više posto.

Stabilnost složene robe znatno se povećava ukrštanjem i povezivanjem transportne ambalaže. Prazna se ambalaža također skladišti i transportira. Jedan od načina boljeg iskorištenja skladišnog i transportnog prostora za praznu ambalažu može se provesti konusnim oblicima ambalaže. Pri tome su dimenzije dna nešto manje od otvora za punjenje što omogućuje stavljanje jedne ambalažne jedinice u drugu [19].

4.3. Prodajna funkcija

Kada se govori o prodajnoj funkciji ambalaže, u najvećem broju slučajeva to se odnosi na prodajnu ambalažu. S aspekta ekonomičnosti najbolje bi bilo koristiti ambalažu velikih dimenzija. No u ovom slučaju treba zadovoljiti potrebe kupaca jer nemaju svi iste potrebe po pitanju količina (npr. samci i jedna obitelj). U tom smislu mora se imati u vidu vrsta namirnice, učestalost i količina potrošnje, broj potencijalnih kupaca i njihova kupovna moć.

Svaki kupac nastoji kupiti što veću količinu za što manje novca. Zato je jedan od važnih motiva svake kupovine odnos cijene i količine. Pri tom ambalaža može prividno utjecati na odluku o kupnji, npr. korištenjem visokih oblika i svjetlije boje ambalaže koji daju dojam da je u takvu ambalažu upakirana veća količina proizvoda.

Kvaliteta upakirane namirnice izražava se podacima o njoj ispisanima na ambalaži (npr. energetska i nutritivna vrijednost, trajnost namirnice, uvjeti čuvanja...). Ovi podaci moraju biti istiniti, razumljivo napisani provjereni. U ovom slučaju ambalaža utječe na stvaranje dojma o visokoj kvaliteti namirnice [15].

Estetski izgled ambalaže obično nije jedini motiv kupnje, ali je prisutan gotovo prilikom svake kupnje. Svaka ambalaža mora biti lijepa, oblikovana prema estetskim principima, bez obzira na proizvod koji se u nju pakira. Sve navedeno treba privući potrošača da kupi dotični proizvod.

U okviru prodajne funkcije ambalaže, pored povećanog opsega prodaje, značajnu ulogu igra i racionalizacija prodaje. Racionalizacija prodaje u okviru prodajne funkcije ambalaže svodi se na kupovinu što više proizvoda uz minimalnu pomoć djelatnika u trgovini, ubrzano kretanje kroz trgovinu njegovo dovođenje do blagajne, brz obračun i plaćanje. Za veću brzinu prodaje u samoposlugama važno je da kupac lako i brzo pronađe željeni proizvod. Zato proizvodi trebaju biti tako raspoređeni da ih kupac lako uoči. Uočljivost ambalaže postiže se pomoću specifičnih, lako uočljivih elemenata (boja, oblik, veličina...) po kojim će se proizvod isticati i razlikovati čak iz veće udaljenosti [15].

4.4. Uporabna funkcija

Uporabna funkcija ambalaže dolazi do izražaja tijekom same uporabe kupljenog proizvoda, ali i nakon toga. Uporabi prethodi otvaranje ambalaže. Otvaranje (i eventualno zatvaranje) mora biti praktično i sigurno za rukovanje bez opasnost od povreda. Ako je potrebno potrošač se može obavijestiti gdje i na koji način se otvara ambalaža, na koji način se vadi, priprema i konzumira namirnica i što učiniti s ambalažom.

Različita ambalaža ima različite načine otvaranja, ovisno o ambalažnom materijalu i obliku ambalaže (npr. papirna ambalaža, staklena, metalna ambalaža...).

Ako namirnica zahtjeva određenu pripremu prije upotrebe (miješanje, podgrijavanje i sl.), ambalaža svojom uporabnom funkcijom mora omogućiti takvu pripremu.

Svojom uporabnom funkcijom ambalaža bi trebala omogućiti njeno ponovno korištenje, bilo kao povratne ambalaže, ukrasa, posude za čuvanje nečega u domaćinstvu ili pak na neki drugi način korisno poslužiti kupcu [16].

4.5. Održiva ambalaža

Sve su više dizajneri ambalaže usredotočeni na balansiranje potreba za zaštitom proizvoda, učinkovitosti korištenja materijala i utjecaja ambalaže na okoliš u opskrbnom lancu. Europski zakonodavni okvir postavio je zahtjev da se minimizira stvaranje otpada od ambalaže. Navedeno podrazumijeva sve veći naglasak na korištenju održive ambalaže te adekvatno upravljanje ambalažom u svim faza opskrbnog lanca. Nadalje, sve je veći naglasak na održivom dizajnu materijala za ambalažu. Od proizvođača se zahtjeva da što je više u izradi ambalaže koriste materijale koji nemaju ili imaju minimalan štetan učinak na ljudsko zdravlje i okoliš.

Stoga je definiran model razvoja održivog pakiranja (SPD) s obzirom na sljedeće varijable:

- Tehnički dizajn - optimizacija strukture ambalaže i materijala (izbjegavanje materijala) poradi zaštita proizvoda.
- Dizajn opskrbnog lanca - proširenje tehničkog dizajna unutar sustava opskrbnog lanca (proces pokriva područje od dizajna do naknadne potrošnje) kako bi se smanjio otpad i zaštitio proizvod.
- Zaštita okoliša - povećanje ponovne upotrebe materijala i smanjenje odlaganja uz smanjenje CO₂ emisija kroz opskrbi lanac.

Zaštita proizvoda je glavni cilj ambalaže na njezinom putu od proizvođača do krajnjeg korisnika. Procjenjuje se da su troškovi zbog oštećenja 10 do 100 puta veći od troškova ambalaže. Stoga prihvatljiv tehnički dizajn podrazumijeva korištenje optimalne količine materijala kako bi se zadovoljili tehnički ciljevi ambalaže [44].

Održivo upravljanje opskrbnim lancem kako unutar svake tvrtke tako i među tvrtkama u lancu jedno je od pitanja koje je izazvalo veliko zanimanje među istraživačima jer se može smatrati izvorom konkurentne prednosti.

Iako sve veći broj tvrtki, a posebno multinacionalnih tvrtki, odlučujuće za provođenje održivosti i učinkovitosti u svojim lancima opskrbe, implementacija strategija održivosti u čitav

lanac uključuje određenu nespojivost s zahtjevima logističke učinkovitosti. Stoga je, sa strateškog gledišta, došlo do poteškoća u postizanju vidljivosti odnosa između upravljanja opskrbnim lancem i održivosti.

U tom kontekstu, pakiranje se pojavljuje među ključnim elementima koji mogu podržati provedbu strategija usmjerenih na učinkovitost i održivost. Osim tradicionalnog razumijevanja ambalaže kao sredstva za zaštitu proizvoda, tijekom posljednjih nekoliko godina dodani su novi zahtjevi za projektiranje pakiranja: s jedne strane, kako bi se poboljšala sposobnost diferencijacije proizvoda (komercijalna funkcija), a s druge, kako bi se poboljšala učinkovitost proizvoda na logističkoj i proizvodnoj razini (logistička funkcija).

Učinkovitost ambalaže u logistici treba uzeti u obzir ne samo u smislu logistike (u procesima opskrbe, pakiranja, rukovanja, skladištenja i transporta) već i u ekološkom smislu (smanjenje potrošnje ambalaže i sirovina, primjerice, ponovno korištenje, recikliranje i/ili upotreba otpada od ambalaže). U praksi je to dovelo do uvođenja posebnih zakonodavnih mjera (npr. Europske smjernice 94/62/EC, 1994 i njegove ažurirane verzije 2004/12 / EZ) te je uvedena funkciju održivosti okoliša u dizajn ambalaže.

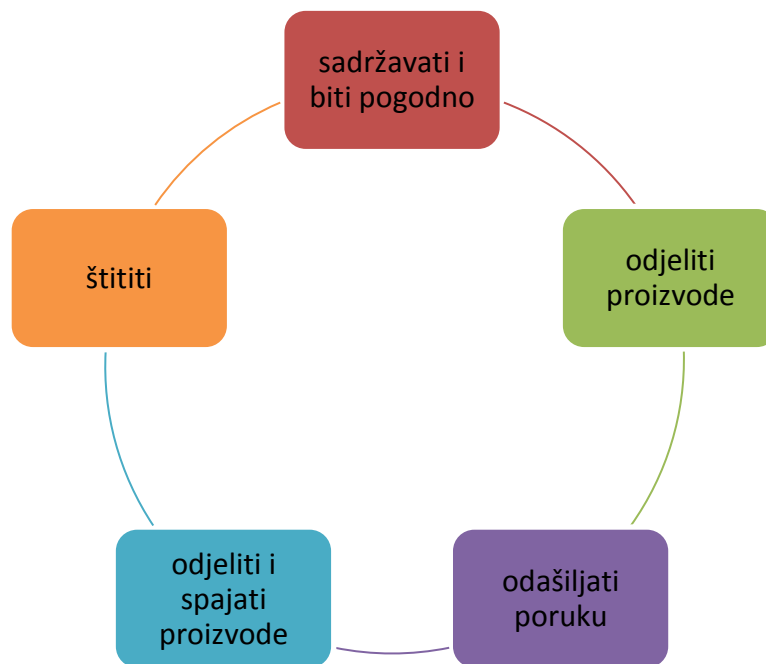
Stoga su tri glavne funkcije ambalaže: komercijalna funkcija, logistička funkcija i funkcija zaštite okoliša. Da bi se ove funkcije u praksi provele, bitno je razmotriti pakiranje kao sustav koji obuhvaća tri razine: primarnu ili potrošačku ambalažu, sekundarnu ili transportnu ambalažu (obično kutije) i tercijarnu ambalažu (nekoliko primarnih ili sekundarnih paketa grupiranih zajedno na paleti).

Izbor "najbolje ambalaže" obično je povezan s razmatranjima koja uključuju smanjenje troškova. Stoga dizajn ambalaže utječe i na izravne troškove (nabave i zbrinjavanje otpada) i neizravne troškove (pakiranje, rukovanje, skladištenje, transport i gubitke) [45].

5. Logistička funkcija pakiranja

Unutar logističkog lanca robu treba zaštititi. Prijevozno i trgovačko pakiranje imaju nekoliko funkcija. No, među njima su najvažnije sprječavanje krađe, smanjenje mogućnosti oštećenja robe, promocija robe te davanje kupcima informacija o samoj robi. Nadalje, pakiranje utječe i na način proizvodnje, skladištenja i transporta robe te se može reći kako veličina, način te vrsta pakiranja imaju bitnu ulogu u svakoj fazi logističkog procesa. Bitna činjenica u svakom logističkom procesu je i cijena pojedinih procesa te se može reći da je cijena rukovanja robom manja ako se s robom lakše rukuje.

Povezanost između pakiranja robe i logistike najviše dolazi do izražaja u transportu. Na temelju pakiranja robe određuje se način njezinog prijevoza te cijena tog prijevoza. Pakiranje treba udovoljiti zahtjevima logistike transporta, ali i zahtjevima marketinga. Pritom, pakiranje treba udovoljiti određenim zahtjevima koji su prikazani u nastavku na Slici 13.



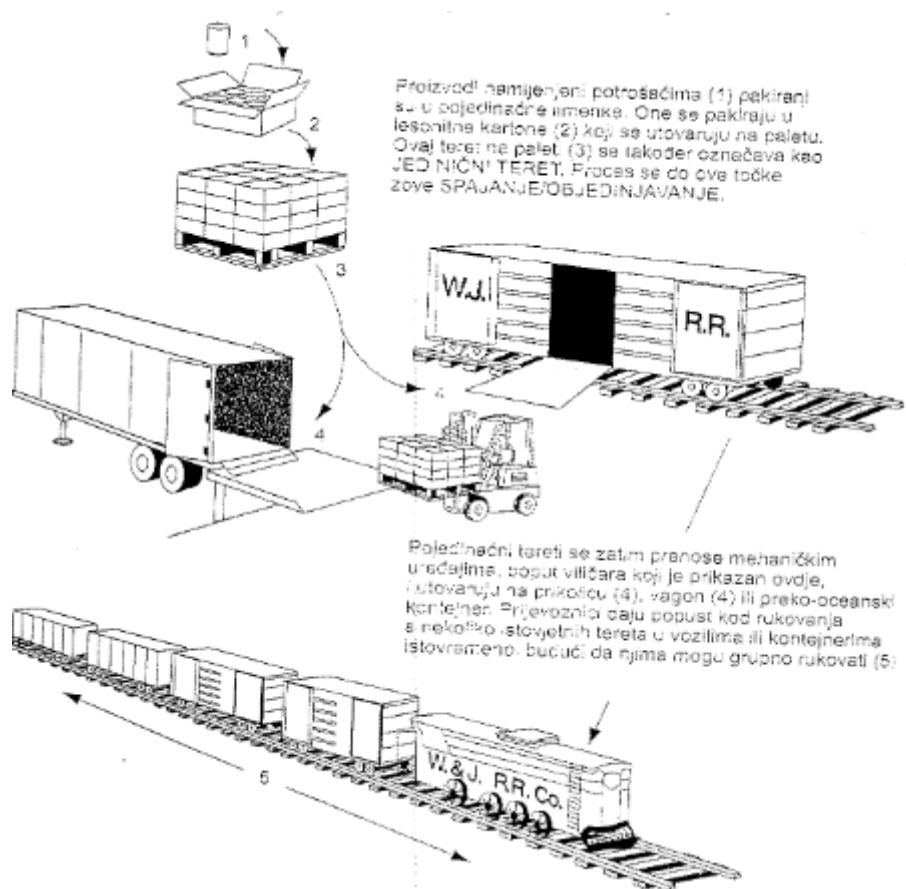
Slika 14: Kriteriji za oblikovanje pakiranja [27]

Jedan od kriterija kojem pakiranje treba udovoljiti je da pakiranje treba sadržavati robu kako bi se onemogućilo pomicanje. Nadalje, funkcija pakiranja je i zaštita robe kada se njome rukuje. Pakiranje služi i kako bi se odijelili proizvodi te se navedeno odnosi na smanjenje outputa proizvodnje na veličinu i oblik koji želi kupac. Funkcija pakiranja je i spajanje koje omogućuje paketima da budu povezani u veće pakete te nakon toga povezani u cjelinu korištenjem paleta za otpremanje. Ako je roba objedinjena, olakšano je rukovanje i transport robe.

Također, pakiranje treba biti pogodno te ono treba kupcima omogućiti jednostavno korištenje proizvoda. Važno je istaknuti kako se pakiranjem, također, šalje određena poruka, bilo ona pozitivna ili negativna. Na taj način pakiranje šalje potrošačima, odnosno kupcima određenu informaciju [4].

Sukladno promjenama zahtjeva potrošača mijenjaju se i zahtjevi pakiranja. To se ponajviše odnosi na mogućnost ponovne uporabe te na recikliranje. Danas brojna ambalaža ima višestruke svrhe. Do nedavno se većina ambalaže smatrala otpadom te se ona bacala, odnosno završavala je kao otpad. To je dovelo do brojnih loših posljedica jer se brojni materijali od kojih je bila rađena ambalaža nisu mogli razgraditi. Navedeno je dovelo do potrebe za proizvodnjom ambalaže s višestrukom svrhom. Ekološki prihvatljiva ambalaža uključuje ambalažu napravljenu od recikliranog i drugog papira, biorazgradivih materijala, drveta, potisnih plinova feona, biljnog otpada te povratnu staklenu i metalnu ambalažu.

Unutar logističkog procesa pojam ambalaža jedan je od koraka u ukupnom procesu pakiranja. Svaka od faza temeljnih elemenata pakiranja prelazi u sljedeću fazu. Slika 8 prikazuje temeljne elemente pakiranja.



Slika 15: Načela temeljnih elemenata pakiranja [4]

Pakiranje se može realizirati kao pojedinačno ili skupno. Također, u procesu prepakiranja i pakiranja za slanje djeluje se na osobine sredstva za pakiranje te na materijale za pakiranje. Logističke jedinice pakiranja mogu se definirati kao veće jedinice za otpremu koje nastaju sažimanjem proizvoda unutar standardiziranih jedinica, a na temelju oblika i količine. Na taj način stvaraju se uvjeti za realizaciju racionalnog transportnog lanca [13].

Načela vezana uz stvaranje transportnog lanca su:

- Sastavljanje većih jedinica pakiranja
- Standardizacija jedinica
- Olakšavanje uvođenja mehaničkih sredstava u manipulaciju
- Sposobnost slaganja jedinica
- Izbor jedinice koja omogućuje transportni lanac od dobavljača do kupca.

Za svako pakiranje se može reći da je logistička jedinica ukoliko ispunjava navedena načela. Zadaća logističkog sustava je osigurati pravilno izrađenu ambalažu koja može udovoljiti situacijama prilikom rukovanja i otpreme robe. Pritom se treba voditi računa da ambalaža utječe na ekonomske, ekološke i sigurnosne aspekte transporta, ali i da dizajnom bude usklađena s potrebama krajnjih korisnika, odnosno da bude privlačna [13].

6. Utjecaj pakiranja proizvoda na transportne lance

Pakiranje određuje razinu zaštite i promocije proizvoda. Osim zaštitne funkcije važne za logistiku ambalaža mora biti jednostavna za rukovanje, prikladna za spremanje, brzo prepoznatljiva, sigurna i oblik treba poboljšati najbolju upotrebu prostora.

Dizajn i uporaba ambalaže utječu na druge funkcije kao što su proizvodnja, marketing i kontrola kvalitete, kao i ukupni trošak i performanse logistike. Ispravno jedinično pakiranje tereta povećava učinkovitost i ekonomičnost logističkih operacija [22].

6.1. Pozitivan utjecaj pakiranja na procese unutar lanca opskrbe

Transportna ambalaža važan je čimbenik za optimizaciju opskrbnog lanca. Transportna ambalaža utječe na to kako će se iskoristiti prostor. Osim veličine bitan je i materijal transportne ambalaže.

Postoje tri kategorije ambalaže: primarna, sekundarna i tercijarna. Primarna ambalaža je pakiranje izravno u kontaktu s proizvodom. Sekundarna ambalaža sadrži nekoliko primarnih paketa. Tercijarna ambalaža je niz primarnih i sekundarnih predmeta. Transportna ambalaža može biti sekundarna ili tercijarna ambalaža za rukovanje, transportirati i pohraniti niz primarnih ili sekundarnih paketa kako bi se osigurao učinkovit transport i spriječilo oštećenje u prijevozu. [46]

Transportna ambalaža je u interakciji sa procesima unutar opskrbnog lanca. Utjecaj pakiranja na procese u lancu je prikazan u tablici 1.

Tablica 1: Interakcija pakiranja i procesa u lancu opskrbe

Procesi unutar lanca opskrbe	Utjecaj pakiranja na procese
Proizvodni pogon	Učinkovitost rukovanja Učinkovitost pakiranja Složivost
Skladištenje	Učinkovitost rukovanja Zaštita Složivost
Transport	Iskoristivost prostora Složivost Težina i visina Stabilnost
Zaprimanje u distribucijski centar	Stabilnost Identifikacija
Zaprimanje u maloprodaju	Učinkovitost rukovanja Stabilnost
Nadopuna polica u maloprodaji	Promocija proizvoda Identifikacija proizvoda Učinkovitost rukovanja
Ponovna uporaba i recikliranje	Učinkovitost rukovanja

Izvor: [48]

Iz tablice 1 može se zaključiti da u svim procesima opskrbnog lanca pakiranje omogućuje učinkovitu manipulaciju teretom. Skraćuje vrijeme potrebno za putovanje proizvoda iz jedne faze opskrbnog lanca u drugu. Također pakiranja rasutog tereta omogućuju manipulaciju transportnom opremom što bi bez pakiranja povećalo volumen zauzetosti prostora kako prijevoznog sredstva tako i skladišnog prostora. Sukladno manjoj manipulaciji teretom manji je i trošak rada po zaposleniku. [46]

Označavanje transportne ambalaže ima veliku ulogu u optimizaciji transportnih procesa. Adekvatno označavanje pruža sve potrebne informacije sudionicima transportnog lanca za rukovanje teretom. Postoji nekoliko kategorija označavanja pakiranja.

- Temeljni simboli omogućuju prepoznavanje osnovnih svojstava proizvoda i mjesto odredišta. Ova grupa obuhvaća: identifikaciju proizvoda, primatelja i mjesto odredišta.
- Informativni simboli obuhvaćaju znakove koji sadrže podatke o: težini paketa i načinu ukrcanja, veličini paketa i vrsti prijevoznog paketa.
- Simboli za opasnost ukazuju na posebna svojstva proizvoda unutar pakiranja, opasnost za ljude i okoliš. Pakiranja s takvim znakovima zahtijevaju posebna sredstva za sigurnost tijekom skladištenja, manipulacije teretom i tijekom prijevoza. Ovi simboli obuhvaćaju znakove koji se odnose na: eksplozive, plin, zapaljive materijale, otrovne materijale i radioaktivne materijale - čiji se transport ostvaruje prema posebnim regulacijama za prijevoz opasnih tvari.
- Manipulativni simboli podrazumijevaju određeni način rukovanja jedinicom tijekom transporta i skladištenja i svih ostalih mogućih manipulacija. Ova skupina znakova obuhvaća informacije o: lomljivim jedinicama, opterećenjima koja reagiraju na šok, teška pakiranja koja zahtijevaju posebnu opremu, pakiranja pod temperaturnim režimom, pakiranja koja se moraju zaštititi od vlage, lakopokvarljivi tereti i sl. Ukazuju na zahtjeve određenih proizvoda prilikom manipulacije i obavještavaju sudionike o načinu rukovanja tijekom prijevoza i skladištenja odnosno upozoravaju na moguće gubitke koji se mogu dogoditi tijekom transporta i skladištenja. [47]

6.2. Usporedne metode pakiranja

Jedan od najvažnijih čimbenika je trošak ambalaže, odnosno utjecaj na konačnu cijenu proizvoda. Upravljanje troškovima je iznimno važno i ukoliko jedna karika u lancu ne uspije posljedice mogu biti velike.

U nastavku rada prikazati će se ukupni troškovi pakiranja, posljedice oštećenog pakiranja ili proizvoda što će objasniti važnost pakiranja te kvalitetu pakiranja [24].

Tvrtka Metso je globalni dobavljač tehnologije i usluga za nekoliko područja koja se sastoje od rudarstva, izgradnje, proizvodnje električne energije, nafte i plina, recikliranja i industrije papira.

Proizvodi koje Metso opskrbljuje povremeno su osjetljivi na transport, a uzimajući u obzir količine opskrbe ambalaža je ključan čimbenik u transportnom lancu. Cilj je prikazati

ukupne troškove pakiranja u lancu opskrbe te kakav utjecaj oštećenja tijekom prijevoza imaju u ukupnom trošku pakiranja.

Sva pakiranja koja tvrtka koristi označavaju se serijskim kodovima koji omogućuju identifikaciju svake logističke jedinice, pokazuju kako se paketima treba manipulirati u određenim okolnostima te gdje se pojedina logistička jedinica nalazi u lancu u određenom trenutku [25].

6.2.1. Kutija od šperploče

Stari dizajn sastoji se od uobičajene kutije od šperploče. Zaštita od korozije i plastika su dodaju u kutiju prije predmeta koji će se pakirati. Kutija se pričvršćuje na paletu, što olakšava proces ukrcanja i iskrcanja.

Dimenzije analiziranog pakiranja su 385 x 385 x 388 mm, a težina pakiranja iznosi 5 kg. Dimenzije palete su 800 x 600 x 141 mm, a težina palete je 10 kg.

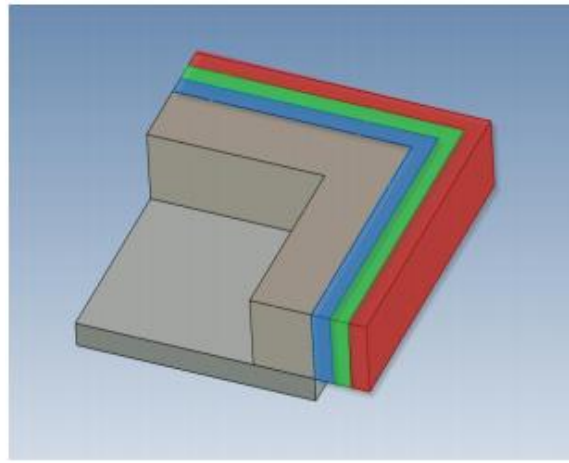
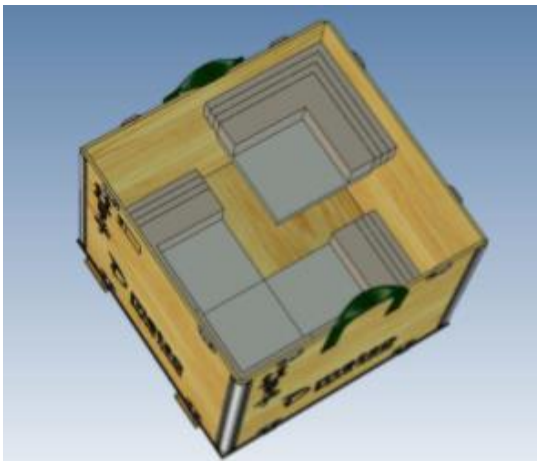
Potrebna je posebna manipulacija da bi se predmet zaštitio plastičnom folijom, primjer zaštite na slici 16 ispod [24].



Slika 16: Predmet zaštićen folijom prije pakiranja u kutiju [45]

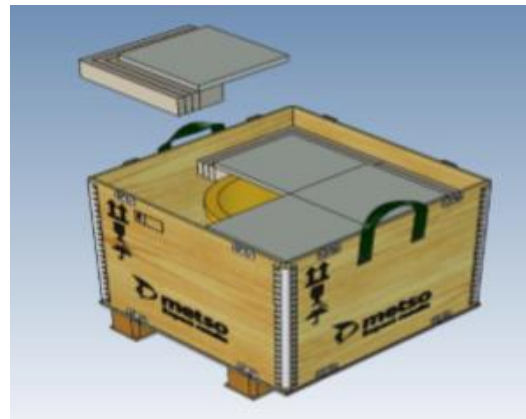
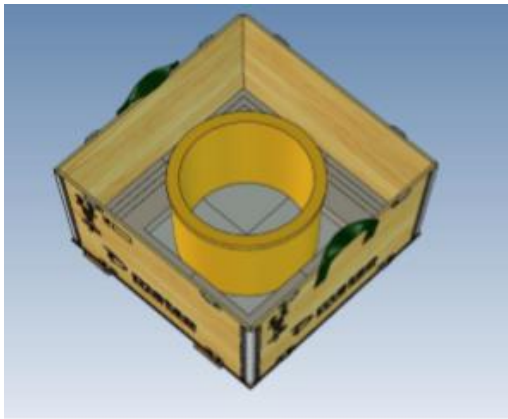
6.2.2. Novi dizajn pakiranja

Novi dizajn pažljivo je dizajniran i razvijen za svaku pojedinačnu stavku, od šest različitih pakiranja u radu će se analizirati jedan da bi se prikazale prednosti i nedostaci u odnosu na stari dizajn. Dimenzije pakiranja su 480 x 480 x 145 mm, a težina pakiranja iznosi 6 kg [25].



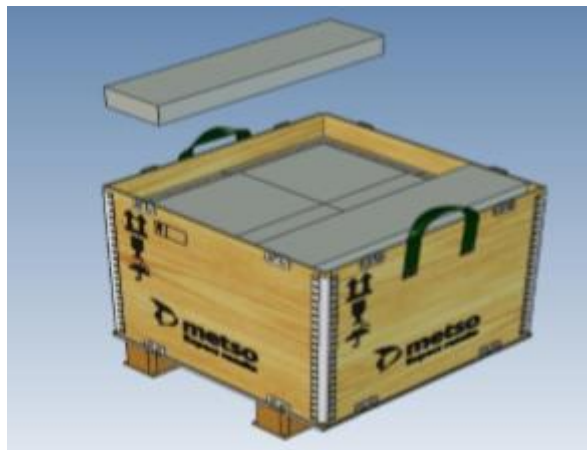
Slika 17: Pjena i kutne ugradnje kao zaštita proizvoda [25]

Nakon postavljanja zaštitnih materijala u kutiju se smješta proizvod te se dodatno stabilizira kutnim ugradnjama na vrh proizvoda. Tako je proizvod pričvršćen i osiguran od bilo kakvih turbulencija prilikom transporta.



Slika 18: Postavljanje proizvoda i kutnih ugradnja na vrh proizvoda [25]

U završnoj fazi pakiranja postavlja se pjena na vrh kako bi se popunio prazan prostor, što omogućuje da se proizvod ne pomiče tijekom transporta. Na kraju se stavlja poklopac i paket je spreman.



Slika 19: Završna faza pakiranja proizvoda u kutiju [25]

6.3. Analiza troškova korištenja usporednih metoda pakiranja

Za izračun ukupnih troškova najprije su potrebne informacije kao što su osnovni podaci o proizvodu, koji se sastoje od dimenzija i težine analiziranog proizvoda, godišnja količina isporuke i cijena proizvoda. Dimenzije proizvoda su 360 x 360 x 100 mm, a težina proizvoda je 62 kg. Cijena nabave proizvoda je 1979, 00 € [24].

Tablica 2: Osnovni podaci o proizvodu

Količina proizvoda (kom)	1
Opis proizvoda	A
Težina proizvoda (kg)	62
Visina (mm)	100
Širina (mm)	360
Dužina (mm)	360
Godišnja količina (kom)	25
Cijena po proizvodu (€)	1979

Izvor: [48]

Osim podataka o proizvodu koji se pakira potrebni su podaci o samom pakiranju. U tablici 3 prikazane su specifikacije starog i novog pakiranja.

Tablica 3: Podaci o pakiranju

Opis pakiranja	Stari dizajn	Novi dizajn
Visina (mm)	388	145
Širina (mm)	385	480
Dužina (mm)	385	480
Broj proizvoda/pakiranje	1	1
Težina (kg)	5	6
Broj pakiranja/godina	25	25

Izvor: [48]

Sustav pakiranja je podijeljen u tri kategorije: primarno, sekundarno i tercijarno pakiranje. Bitne značajke su cijena, volumen i težina pakiranja. U tablici 4 su prikazane kategorije pakiranja.

Tablica 4: Kategorije pakiranja novog i starog dizajna

Pakiranje		Stari dizajn			Novi dizajn		
		Cijena(€)	Količina	Težina(kg)	Cijena(€)	Količina	Težina(kg)
Primarno	Karton	1,00	1,00	1,00			
Sekundarno	Kutija	10,00	1,00	5,00			
	Šperploča				16,02	1,00	1,00
Tercijarno	Drvena paleta	19,00	1,00	10,00			
Dodaci	Ploče	1,00	1,00	1,00			
	Plastična folija	1,00	1,00	1,00			
	Zaštita od korozije	2,00	1,00	1,00	2,00	1,00	1,00
	Kutna zaštita				5,50	8,00	1,00

Izvor: [48]

Primarna ambalaža odnosi se na materijale koji se koriste prije nego što je proizvod postavljen u kutiju. Proizvod, postavljen u pakiranje starog dizajna zaštićen je kartonom prije pozicioniranja u kutiju od šperploče.

Sekundarna ambalaža je stvarna kutija, a tercijarna ambalaža se koristi ako se kutija mora transportirati na paleti što je u slučaju starog dizajna neophodno dok se pakiranje novog dizajna može transportirati bez palete. Dodaci koji se koriste radi zaštite proizvoda u pakiranju starog dizajna su plastična folija, ploče za prilagodbu kutije na paletu, a dodaci korišteni u pakiranju novog dizajna su kutne ugradnje i pjena za popunjavanje praznog prostora. Oba dizajna su zaštićena od korozije [24].

Sljedeći korak je ispuniti sve informacije vezane uz rukovanje analiziranim paketima. Ovaj korak analizira koji su ukupni troškovi rukovanja u minuti.

Tablica 5: Troškovi manipulacije

	Stari dizajn	Novi dizajn
Pakiranje (min)	5	2
Skladištenje (min)	1	1
Unutarnji transport (min)	2	2
Ukrcaj (min)	1	1
Trošak rada/min	0,67 €	0,67 €
Trošak manipulacije po pakiranju	6,03 €	4,02 €

Izvor: [48]

Cilj ove analize je prikazati ukupne troškove, stoga će se uzeti u obzir svi načini prijevoza uz pretpostavku troškova za analiziranu jedinicu prijevoza na godišnjoj bazi [24].

Tablica 6: Troškovi prijevoza

	Stari dizajn	Novi dizajn
Godišnja količina(kom)	25	25
Prosječni troškovi prijevoza/kom	140,93€	125,27€
Godišnji troškovi prijevoza	3523,25€	3131,75€

Izvor: [48]

Ukupni godišnji troškovi pakiranja dobiju se zbrojem prosječnih prijevoznih troškova i troškova materijala pakiranja dok se ukupni troškovi materijala pakiranja dobiju zbrojem troškova svih kategorija materijala, ovisno o dizajnu, i troškova manipulacije po pakiranju.

Tablica 7: Ukupni godišnji troškovi pakiranja

	Stari dizajn	Novi dizajn
Troškovi materijala pakiranja (€)	1000,00	1650,00
Prijevozni troškovi (€)	3523,00	3132,00
Ukupni godišnji troškovi pakiranja(€)	4523,00	4782,00

Izvor: [48]

Kao što je prikazano u tablici 7 godišnji troškovi materijala ambalaže su veći prilikom korištenja novog dizajna pakiranja dok su prijevozni troškovi manji. Kada se sve uzme u obzir ukupni troškovi pakiranja su nešto veći kod novog dizajna.

Ako se promatra ušteda jasno se vidi da korištenjem starog dizajna ušteda kod troškova materijala je 650,00 €, a korištenjem novog dizajna štedi se na troškovima prijevoza u iznosu od 391,00 €. Kada se sve zbroji ukupna ušteda je 259,00 € korištenjem starog dizajna pakiranja [24].

6.4. Analiza scenarija u kojima je proizvod oštećen

Prema podacima iz tvrtke najveći broj oštećenja se dogodio prilikom korištenja starog dizajna pakiranja. Kao što je prikazano u tablici 8, godišnji ukupni troškovi pakiranja porasli

su sa starim dizajnom. Ukupni godišnji troškovi pakiranja imaju porast do 3827,00 €. Godišnji troškovi tereta ostaju isti, ali godišnji ukupni troškovi pakiranja rastu na 7049,00 € [24].

Tablica 8: Ukupni godišnji troškovi

	Stari dizajn	Novi dizajn
Troškovi materijala pakiranja (€)	3827,00	1650,00
Prejvozni troškovi (€)	3523,00	3132,00
Ukupni godišnji troškovi pakiranja(€)	7049,00	4782,00

Izvor: [48]

Dakle, godišnja ušteda troškova materijala će biti 2177,00 € uz pomoć rješenja novog dizajna. Godišnji troškovi prijevoza ostaju isti, ali godišnja ukupna ušteda troškova raste do 2267,00 € uporabom pakiranja novog dizajna.

Zaključak je da kada se radi o pakiranju proizvoda i sigurnosnim dodacima ne treba gledati početno ulaganje nego dugoročnu troškovnu isplativost i zadovoljstvo kupca. Isporučena usluga, usluga na vrijeme i pravo mjesto rezultira sretnim korisnikom.

7. Zaključak

Ambalaža je postala mnogo više nego što je nekad bila, jer danas paket nije samo dizajniran kako bi sadržavao, sačuvao i transportirao proizvode; ona također djeluje kao poveznica između prodavatelja i kupca. Pakiranje također informira sudionike o posebnim zahtjevima ukoliko ih zapakirani proizvod ima. Paket je prva stvar koju kupac vidi kada zaprimi pošiljku i stoga bi trebao slati poruku kvalitete i vrijednosti koju tvrtka nudi svojim kupcima.

Drugi važan oblik je jedinica manipulacije, čija uporaba omogućuje okrupnjavanje roba i paketa, a zatim učinkovitije rukovanje i transportiranje pomoću mehaničke opreme. Distribucija i logistika uglavnom su strukturirane prema konceptu jedinice rukovanja koje su određene tipom i veličinom. Od iznimne važnosti za učinkovitost i ekonomičnost logističke operacije je odabir najprikladnijeg tipa i veličine jedinice pakiranja. Štoviše, ispravna manipulativna jedinica omogućava korištenje standardnog skladištenja i rukovanja s optimalnom uporabom opreme. Također smanjuje vrijeme ukrcanja i iskrcanja te poboljšava zaštitu proizvoda i sigurnost zaliha.

Analiza utjecaja pakiranja proizvoda na transportni lanac prikazana je usporedbom dva načina pakiranja. Proizvod pakiranja bio je isti u oba slučaja. Prikazani su ukupni troškovi pakiranja proizvoda na primjeru tvrtke Metso. Podaci potrebni za provedbu sveobuhvatnog izračuna sastoje se od podataka o ambalaži koji su sadržavali osnovne informacije o predmetu i informacije o materijalima koji se koriste u rješenjima za pakiranje. Zatim su prikazani troškovi obrade koji proizlaze iz stvarnog vremena potrebnog za pakiranje predmeta. U ovom se dijelu uzima u obzir i vrijeme potrebno za označavanje i unutarnji transport predmeta. Konačno je dodano vrijeme potrebno za ukrcavanje paketa. Nadalje su prikazani troškovi za prijevoz tereta.

U početku analize bilo je jasno da će materijalni troškovi i ukupni troškovi pakiranja biti veći pomoću novog rješenja za dizajn. Ulaganje u pakete, koji su dizajnirani za očuvanje određene stavke zahtijeva određene materijale koji se koriste u pakiranju. Troškovi prijevoza postaju manji korištenjem rješenja novog pakiranja, ali kao što je spomenuto prije, ukupni godišnji troškovi pakiranja su bili veći u odnosu na pakiranje starog dizajna. Razlog zašto je ta usporedba provedena je nastanak moguće štete tijekom prijevoza. Budući da su se u prošlosti dogodile štete pomoću rješenja starog dizajna, analiziran je scenarij u kojem se dogodilo oštećenje tijekom prijevoza. To je rezultiralo velikim naklonom novom rješenju za pakiranje. Godišnja ušteda bila je ogromna u usporedbi s rješenjem starog dizajna pakiranja.

Prebacivanje na pakete poput novog dizajna u anketi smanjilo bi štetu tijekom prijevoza i zasigurno bi olakšalo sve logističke operacije u lancu opskrbe. Isto tako, ulaganje u pakete s većom kvalitetom imalo bi značajan utjecaj na skrivene troškove u opskrbnom lancu.

Situacije u kojima se proizvod ošteti tijekom transporta su neprihvatljive sa stajališta kupca. To nekada može značiti da se proizvodnja mora staviti na čekanje dok ne stigne novi proizvod. Zatim je predmet potrebno prebaciti u žurbi s izričitim nalogom, što je usluga koju špediteri pružaju za izvanredne situacije i troškovi su veći. Rezultat nastale situacije je puno veći trošak u usporedbi s nešto većim početnim ulaganjem. Korištenje pakiranja kao što je novi dizajn iz primjera ovoga rada definitivno će povećati zadovoljstvo kupaca i nadalje zadržati korisnike koji se vraćaju. Ovakav učinak očekuje se kada krajnji kupac dobije naručene artikle netaknute i u pakiranju koje odražava izvrsnu kvalitetu i pažljivo upravljani brend.

Literatura

Knjige

- [1] Andrijanić, I., Upravljanje kvalitetom s poznavanjem robe, Visoka poslovna škola Libertas, Zagreb, 2012.
- [2] Andrijanić, I., Aržek, Z., Prebežac, D., Zelenika, R., Transportno i špeditersko poslovanje, Zagreb, 2001.
- [3] Bendeković J., Aržek Z., Transport i osiguranje, Mikrorad, Zagreb, 2008.
- [4] Bloomberg, David J., Logistika, Mate, Zagreb, 2006.
- [5] Brajković V., Međunarodno transportno pravo, Zagreb, 1957.
- [6] Brzak, S., Transport, špedicija i osiguranje, Pučko otvoreno učilište, Zagreb, 2002.
- [7] Buntak, K., Grgurević, D., Droždek, I.: Međusobni odnos logističkih transportnih sustava, Tehnički glasnik 6, 228-232str., 2012.
- [8] Dundović, Č., Unutarnji transport i skladištenje, Rijeka – Pomorski fakultet, Rijeka, 2007.
- [9] Gabrić, I., Šitić, S., Materijali I, Sveučilište u Splitu, Split, 2012.
- [10] Lazibat, T., Poznavanje robe i upravljanje kvalitetom, Sinergija nakladništvo, Zagreb, 2005.
- [11] Marković, I.: Definiranje cjeline i dijelova integralnih transportnih sustava, znanstveni rad, Zagreb, 1991.
- [12] Meler M., Promocija, Ekonomski fakultet u Osijeku, Osijek, 1997.
- [13] Segetlija Z., Lamza-Maronić, M., Distribucija, logistika, informatika, Sveučilište Josipa Jurja Strossmayera u Osijeku, Ekonomski fakultet Osijek, Osijek, 2002.
- [14] Stipanelov Vrandečić, N., Ambalaža, Sveučilište u Splitu, Kemijsko-tehnološki fakultet, Split, 2017
- [15] Stričević, M., Suvremena ambalaža I, Školska knjiga, Zagreb, 1982.
- [16] Stričević, M., Suvremena ambalaža II, Školska knjiga Zagreb, 1983.
- [17] Šćedrov, O., Muratti, Z., Pakiranje, ambalaža i zaštita okoliša, Sigurnost 50, 2008., (3) 287-297.
- [18] Vuković, I., Galić, K., Vereš, M., Ambalaža za pakiranje namirnica, Tectus, Zagreb, 2007.
- [19] Vuković, I., Galić, M., Ambalaža, Tectus, Zagreb, 2007.
- [20] Zelenika, R., Nikolić, G., Naše more, Multimodalna ekologija - čimbenik djelotornoga uključivanja Hrvatske u Europski prometni sustav, Rijeka, 2003.
- [21] Zelenika, R., Jakomin, L., Suvremeni transportni sustavi, Ekonomski fakultet Sveučilišta u Rijeci, Rijeka, 1995.

Članci

- [22] Allan R, Baker P, Croucher. P., Logistics and distribution management, 3rd edition, Great Britain publisher, 2006.
- [23] F.T.S. Chan · H.K. Chan · K.L. Choy (2006) A systematic approach to manufacturing packaging logistics, International Journal of Advanced Manufacturing Technology 29(9):1088-1101
- [24] Otava, A., Pekka: Effects of Packaging in the Supply Chain, Tampere University of Applied Sciences

Internet izvori

- [25] <https://www.metso.com/>
- [26] <http://www.twa-dubai.com/aviation/ground>
- [27] <https://www.google.com/search?q=Kriteriji+za+oblikovanje+pakiranja&source>
- [28] <http://webing-info.rs/logi-trade-agencija-za-prevoz-robe/>
- [29] <https://www.deliveryquotecompare.com/news/what-pallet-delivery/>
- [30] <https://www.prometna-zona.com/paleta-i-paletizacija/>
- [31] <https://www.timocom.com.hr/Novosti/Obavijesti-za-tisak/Kako-razmjena-paleta-funkcionira-u-Europi>
- [32] <http://www.ikspeditor.rs/vrste-kontejnera/>
- [33] <https://www.containerrental.com/home/shipping-container-business-opportunities.php>
- [34] http://www.gradatin.hr/wp-content/uploads/katalozi/mevatec/2013/Mevatec_29_161-192.pdf
- [35] http://www.kokasoda.com/test/breza/800px-Plan_palette-europe
- [36] <http://www.nikolicviljuskari.net/assets/images/gallery/jpg>
- [37] http://www.otprema.hr/wp-content/uploads/pakiranje_robe_u_kontejner_otprema.jpg
- [38] <http://www.caru.cz/wp-content/uploads/2013/09/kontejner-20-univerzalni.png>,
- [39] https://saobracajci.files.wordpress.com/2014/06/integraln_nove_tendencije.pdf
- [40] <http://www.fpz.unizg.hr/ztos/pred/Rankol.pdf>
- [41] https://transportgeography.org/?page_id=97
- [42] https://www.researchgate.net/publication/275281668_Packaging_strategy_definition_for_sales_kits_within_an_assembly_system
- [43] <https://www.tehnologijahrane.com/enciklopedija/ambalazni-materijali>

[44] https://www.researchgate.net/publication/268632739_Towards_a_Conceptual_Sustainable_Packaging_Development_Model_A_Corrugated_Box_Case_Study

[45] http://www.scielo.br/scielo.php?script=sci_arttext&pid=S0103-65132016000200261

[46] <https://www.google.hr/search?q=Analysing+sustainable+transport+packaging+solutions>

[47] <https://www.google.hr/search?q=Packaging+logistics+in+road+transport&oq=Packaging>

Ostalo

[48] Izradio autor

[49] Pravilnik o ambalaži i ambalažnom otpadu, NN 97 8.8.2005

Popis slika

Slika 1: Hucke-pack tehnologija [39]	7
Slika 2: Hucke-pack tehnologija [26]	10
Slika 3: Euro paleta s dimenzijama [35]	12
Slika 4: Viličar i utovar robe viličarom [36].....	12
Slika 5: Transport robe u kontejner [37].....	13
Slika 6: Specijalni kontejner [38].....	14
Slika 7: Prijevoz robe na paletama [28]	19
Slika 8: Cirkuliranje paleta u transportnom lancu [31].....	20
Slika 9: Kutije za transport [34].....	21
Slika 10: Sanduk za transport [34].....	22
Slika 11: Plastične transportne kutije za voće i povrće [34].....	22
Slika 12: Plastična kutija za transport [34]	23
Slika 13: Funkcije ambalaže [43].....	25
Slika 14: Kriteriji za oblikovanje pakiranja [27]	33
Slika 15: Načela temeljnih elemenata pakiranja [4]	34
Slika 16: Predmet zaštićen folijom prije pakiranja u kutiju [45]	39
Slika 17: Pjena i kutne ugradnje kao zaštita proizvoda [25].....	40
Slika 18: Postavljanje proizvoda i kutnih ugradnja na vrh proizvoda [25].....	40
Slika 19: Završna faza pakiranja proizvoda u kutiju [25].....	40

Popis tablica

Tablica 1: Interakcija pakiranja i procesa u lancu opskrbe	37
Tablica 2: Osnovni podaci o proizvodu.....	41
Tablica 3: Podaci o pakiranju	41
Tablica 4: Kategorije pakiranja novog i starog dizajna	42
Tablica 5: Troškovi manipulacije	42
Tablica 6: Troškovi prijevoza.....	43
Tablica 7: Ukupni godišnji troškovi pakiranja	43
Tablica 8: Ukupni godišnji troškovi	44



Sveučilište u Zagrebu
Fakultet prometnih znanosti
10000 Zagreb
Vukelićeva 4

IZJAVA O AKADEMSKOJ ČESTITOSTI I SUGLASNOST

Izjavljujem i svojim potpisom potvrđujem kako je ovaj _____ diplomski rad isključivo rezultat mog vlastitog rada koji se temelji na mojim istraživanjima i oslanja se na objavljenu literaturu što pokazuju korištene bilješke i bibliografija.

Izjavljujem kako nijedan dio rada nije napisan na nedozvoljen način, niti je prepisan iz necitiranog rada, te nijedan dio rada ne krši bilo čija autorska prava.

Izjavljujem također, kako nijedan dio rada nije iskorišten za bilo koji drugi rad u bilo kojoj drugoj visokoškolskoj, znanstvenoj ili obrazovnoj ustanovi.

Svojim potpisom potvrđujem i dajem suglasnost za javnu objavu _____ diplomskog rada pod naslovom Utjecaj pakiranja proizvoda na organizaciju transportnih lanaca

na internetskim stranicama i repozitoriju Fakulteta prometnih znanosti, Digitalnom akademskom repozitoriju (DAR) pri Nacionalnoj i sveučilišnoj knjižnici u Zagrebu.

Student/ica:

U Zagrebu, 9/17/2018

(potpis)