

Tehnički pregled ceste u cilju identifikacije opasnih mjesta

Pavlik, Igor

Master's thesis / Diplomski rad

2018

Degree Grantor / Ustanova koja je dodijelila akademski / stručni stupanj: **University of Zagreb, Faculty of Transport and Traffic Sciences / Sveučilište u Zagrebu, Fakultet prometnih znanosti**

Permanent link / Trajna poveznica: <https://urn.nsk.hr/urn:nbn:hr:119:009734>

Rights / Prava: [In copyright / Zaštićeno autorskim pravom.](#)

Download date / Datum preuzimanja: **2024-07-05**



Repository / Repozitorij:

[Faculty of Transport and Traffic Sciences -
Institutional Repository](#)



SVEUČILIŠTE U ZAGREBU
FAKULTET PROMETNIH ZNANOSTI

Igor Pavlik

TEHNIČKI PREGLED CESTE U CILJU IDENTIFIKACIJE
OPASNIH MJESTA

DIPLOMSKI RAD

Zagreb, 2018.

SVEUČILIŠTE U ZAGREBU
FAKULTET PROMETNIH ZNANOSTI
POVJERENSTVO ZA DIPLOMSKI ISPIT

Zagreb, 6. travnja 2018.

Zavod: **Zavod za prometno-tehnička vještačenja**
Predmet: **Prometno tehničke ekspertize i sigurnost**

DIPLOMSKI ZADATAK br. 4828


Pristupnik: **Igor Pavlik (0135223864)**
Studij: **Promet**
Smjer: **Cestovni promet**

Zadatak: **Tehnički pregled ceste u cilju identifikacije opasnih mjesta**

Opis zadatka:

U Diplomskom radu potrebno je analizirati proces tehničkog pregleda ceste u cilju identifikacije opasnih mjesta. Objasniti način i metode identifikacije opasnih mjesta u cestovnoj prometnoj mreži te analizirati i pregledati lokacije prometnih nesreća. Na temelju provedenih analiza definirati metodologiju pregleda takvih lokacija te prikazati u kojoj mjeri su nedostaci ceste utjecali na nastanak prometne nesreće.

Mentor:



doc. dr. sc. Željko Šarić

Predsjednik povjerenstva za
diplomski ispit:

Sveučilište u Zagrebu
Fakultet prometnih znanosti

DIPLOMSKI RAD

TEHNIČKI PREGLED CESTE U CILJU IDENTIFIKACIJE OPASNIH MJESTA

TECHNICAL ROAD INSPECTION IN ORDER TO IDENTIFY HAZARDS LOCATION

Mentor: doc. dr. sc. Željko Šarić

Student: Igor Pavlik

JMBAG: 0135223864

Zagreb, rujan 2018.

TEHNIČKI PREGLED CESTE U CILJU IDENTIFIKACIJE OPASNIH MJESTA

SAŽETAK

Prometna nesreća se definira kao događaj na cesti, a analizom mogućih uzoraka prometnih nesreća, cestovni promet se promatrati kroz tri osnovna podsustava: čovjek, vozilo i cesta. Svaki podsustav utječe na sigurnost u prometu. Tehnički nedostaci ceste često su uzrok nastanka prometnih nesreća, a oni mogu nastati pri projektiranju i/ili pri njihovoj izvedbi. Sigurnost prometa na postojećim prometnicama povećava se ciljanim ulaganjem sredstava u poboljšanje prometno – tehnoloških elemenata dionica s najvećim brojem prometnih nesreća i/ili dionica s najvećim potencijalom za smanjenje broja nesreća. Poticanje vozača na poštivanje prometnih propisa, posebno na mjestima s ograničenjima brzine, moguće je informiranjem vozača o dionicama s kritičnim brojem prometnih nesreća. Za države članice Europske unije propisano je vođenje evidencije za svaku smrtnu nesreću koja se dogodi na cestama transeuropske mreže unutar države u kojoj se dogodila prometna nesreća te je potrebno provoditi kontrolu sigurnosti. Izvođenjem tehničkog pregleda prometnice moguće je otkriti razne nedostatke koji su utjecali ili će utjecati na nastanak prometne nesreće. Opasno mjesto u cestovnom prometu predstavlja mjesto na cesti ili dijelu ceste na kojoj se događa natprosječan broj prometnih nesreća. Prikupljanje podataka o prometnim nesrećama značajan je proces pri identifikaciji opasnih mjesta.

KLJUČNE RIJEČI: Sigurnost prometa, tehnički pregled ceste, analiza lokacija s poginulim osobama

SUMMARY

A traffic accident is defined as an event on the road, and by analyzing possible patterns of traffic accidents, road traffic is observed through three basic subsystems: man, vehicle and road. Each subsystem affects traffic safety. Technical road defects are often the cause of traffic accidents and may arise during design and/or construction. Traffic safety on existing roads is increased by investing in improving traffic-technological elements of the locations with the largest number of traffic accidents and/or shares with the highest potential for reducing accidents. Encouraging drivers to comply with traffic regulations, especially in speed limitation locations, is possible by informing the driver about locations with a critical number of traffic accidents. For the EU Member States, it is mandatory to provide evidence of any deaths occurring on the roads of the trans-European network within the country where a traffic accident occurred and its mandatory to perform road inspection. By conducting a roadworthiness analysis, it is possible to discover various disadvantages of roads that may have affected or will affect the occurrence of a traffic accident. Dangerous place in road traffic represents a place on the road or part of a road where there is a high number of traffic accidents. Collecting data on traffic accidents is a significant process for identifying hazardous sites.

KEY WORDS: Road Safety, Road Safety Inspection, Analysis of Locations With Traffic-Related Death

SADRŽAJ

1	UVOD.....	1
2	CESTA KAO ČIMBENIK SIGURNOSTI	2
2.1	Čovjek kao čimbenik sigurnosti prometa	4
2.2	Vozilo kao čimbenik sigurnosti prometa	5
2.3	Cesta kao čimbenik sigurnosti prometa	6
2.3.1	Trasa ceste.....	6
2.3.2	Tehnički elementi ceste.....	8
2.3.3	Stanje kolnika	12
2.3.4	Oprema ceste	12
2.3.5	Rasvjeta ceste.....	13
2.3.6	Križanja	13
2.3.7	Utjecaj bočne zapreke	15
2.3.8	Održavanje ceste	16
2.3.9	Čimbenik promet na cesti	18
2.3.10	Incidentni čimbenik	18
3	TEHNIČKI PREGLED CESTE	19
3.1	Direktiva 2008/96/EC	19
3.1.1	Ocjena utjecaja na cestovnu sigurnost (eng. „road safety impact assessment - RSIA“) 21	
3.1.2	Revizija cestovne sigurnosti (eng. „road safety audit - RSA“).....	23
3.1.3	Network Safety Management - NSM	26
3.1.4	Kontrola sigurnosti (eng. „safety inspection - RSI“)	28
3.2	Tehnički pregled ceste	29
4	OPASNA MJESTA U CESTOVNOJ PROMETNOJ MREŽI.....	38
4.1	Prikupljanje podataka	41
4.2	Duljina promatrane dionice prilikom identifikacije opasnih mjesta	42
4.3	Proces identifikacije potencijalno opasnih mjesta	43
4.4	Pregled identificiranih opasnih lokacija i potvrđivanje opasnog mjesta.....	46
5	ANALIZA LOKACIJA PROMETNIH NESREĆA S POGINULIM OSOBAMA U REPUBLICI HRVATSKOJ.....	52
6	ZAKLJUČAK	59

LITERATURA.....	60
Popis slika	62
Popis tablica	63
Popis grafikona.....	63

1 UVOD

Prometna nesreća se definira kao događaj na cesti koji je izazvan kršenjem propisa i/ili nepažnjom, u kojem je sudjelovalo najmanje jedno vozilo u pokretu i u kojem je najmanje jedno osoba ozlijeđena ili preminula u roku od 30 dana od posljedica prometne nesreće, ili je samo nastala materijalna šteta.

Analizirajući moguće uzroke prometnih nesreća na cestovnoj prometnoj mreži, nastanak prometne nesreće može se analizirati kroz tri osnovna podsustava: čovjek, vozilo i cesta. Promatranjem pojedinih podsustava može se donijeti zaključak o utjecaju svakog podsustava na nastanak prometne nesreće.

Tehnički nedostaci ceste često su uzrok nastanka prometnih nesreća. Nedostatci mogu nastati pri projektiranju ili pri izvedbi. Utjecaj konstrukcijskih elemenata na sigurnost prometa dolazi do izražaja pri oblikovanju dimenzija i konstruktivnih obilježja ceste.

Prometno – tehnološke karakteristike ceste značajno utječu na uvjete odvijanja cestovnog prometa.

Materija diplomskog rada obrađena je u 6 poglavlja:

1. Uvod
2. Cesta kao čimbenik sigurnosti
3. Tehnički pregled ceste
4. Opasna mjesta u cestovnoj prometnoj mreži
5. Analiza lokacija prometnih nesreća s poginulim osobama u Republici Hrvatskoj
6. Zaključak

U drugom poglavlju opisat će se utjecaj svakog podsustava pojedinačno, a posebno će se obratiti pažnja na cestu kao čimbenikom sigurnosti.

U trećem poglavlju opisat će se sam proces tehničkog pregleda ceste i smjernice koje Direktiva 2008/96/EC predlaže, odnosno utjecaj ceste na sigurnost cestovnog prometa u raznim fazama njezinog životnog ciklusa.

U četvrtom poglavlju opisat će se opasna mjesta u cestovnoj prometnoj mreži, prikupljanje podataka za identifikaciju opasnih mjesta, duljina dionice prilikom identifikacije opasnog mjesta, sam proces identifikacije potencijalno opasnog mjesta i postupak tehničkog pregleda na identificiranim opasnim lokacijama.

U petom poglavlju analizirati će se lokacije prometnih nesreća poginulim osobama u Republici Hrvatskoj u 2016. godini.

U zadnjem poglavlju dati će se zaključak utjecaja prometno – tehnoloških elemenata na nastanak prometne nesreće uz pomoć tehničkog pregleda opasnih mjesta.

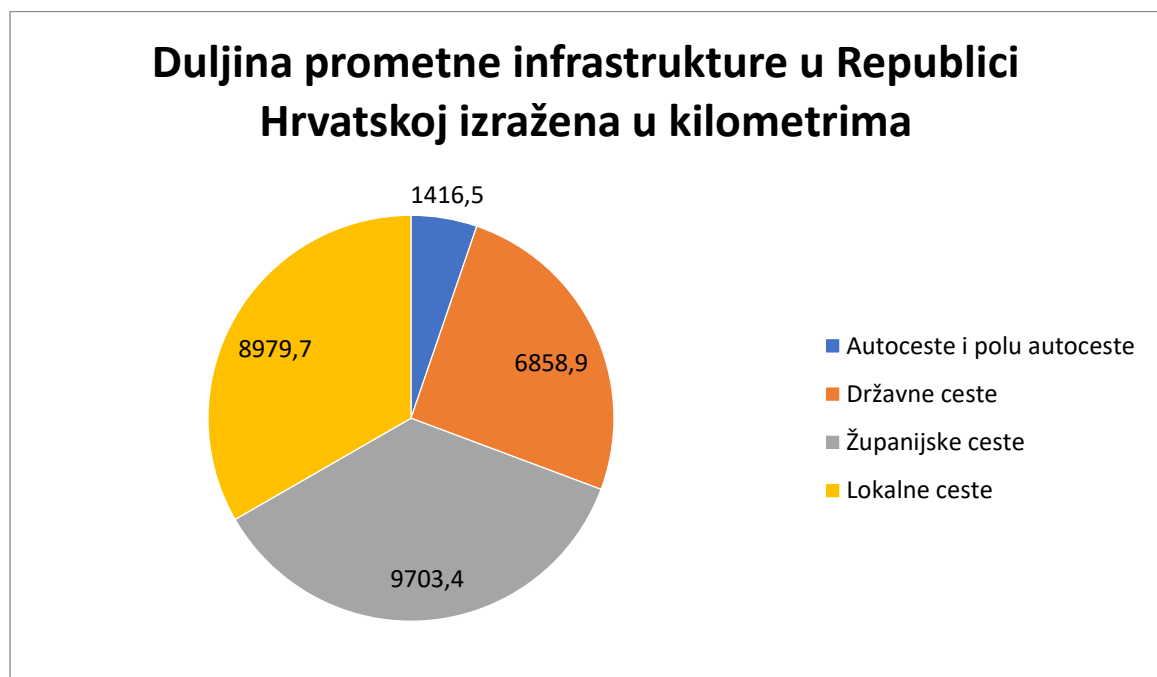
2 CESTA KAO ČIMBENIK SIGURNOSTI

Prva prometna nesreća dogodila se 1896. godine u Velikoj Britaniji, deset godina nakon pojave prvog automobila na benzinski pogon. U prvoj prometnoj nesreći poginule su dvije osobe. Nagli razvoj motorizacije uvjetovao je i ubrzani razvoj cestovnog prometa, a s time i broj cestovnih motornih vozila neprestano se povećava.

Analizom mogućih uzoraka prometnih nesreća, cestovni promet se može pojednostavljeno promatrati kroz tri osnovna podsustava[1]:

- čovjek
- vozilo
- cesta

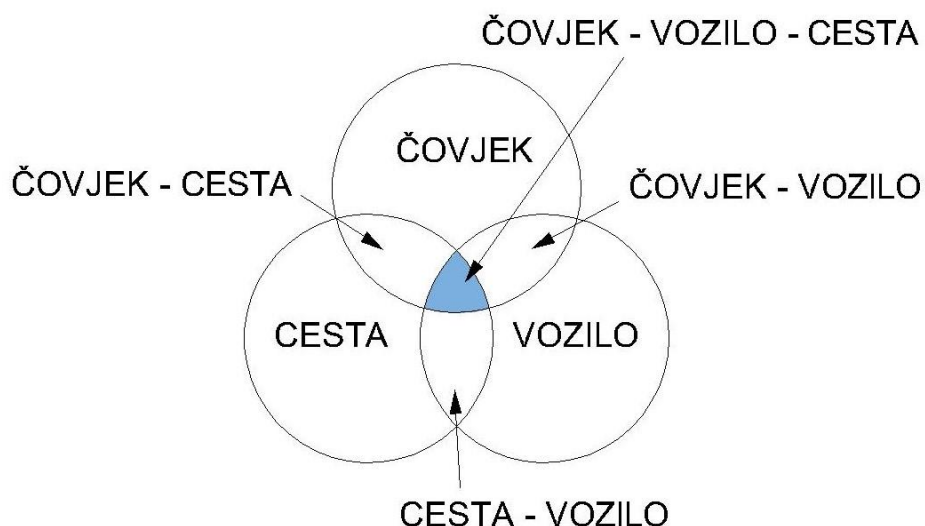
U Republici Hrvatskoj ukupna duljina cestovne mreže iznosi 26.958,5 kilometara. Od toga 1.416,5 kilometara su autoceste i poluauto ceste, 6.858,9 kilometara državne ceste, 9.703,4 kilometra županijske ceste i 8.979,7 kilometara lokalne ceste. [2]



Slika 1. Duljina prometne infrastrukture u Republici Hrvatskoj [2]

Promatranjem cestovnog prometa možemo uočiti mehanički sustav, koji se sastoji od veze „vozilo-cesta“, i bio-mehanički sustav, koji se sastoji od veze „čovjek-vozilo“ i „čovjek-cesta“. [1]

Međusobno djelovanje tih triju podsustava može se predočiti Venovim dijagramom.



Slika 2. Venov dijagram – međudjelovanje čimbenika cestovnog prometa. [1]

Grafičkim preklapanjem pojedinih podsustava prikazuje se presjek utjecaja pojedinih podsustava. Svaki podsustav utječe na sigurnost u prometu. Ukoliko dođe do preklapanja slabosti pojedinih podsustava dolazi do smanjenja sigurnosti i povećane mogućnosti nastanka prometne nesreće.

Osnovni podsustavi ne obuhvaćaju sve elemente koji mogu utjecati na stanje sustava, te je potrebno izdvojiti dodatna dva pod sustava, „promet na cesti“ i „incidentni čimbenik“.

Tablica 1. Uzroci prometnih nesreća

Pogreške	S poginulim	Postotak	S ozlijeđenim	Postotak	Ukupno (s poginulim, ozlijeđenim, materijalna šteta)	Ukupni postotak
Pogreške vozača	292	95,1	10228	96,2	32673	95,1
Pogreške pješaka	14	4,6	306	2,9	386	1,1
Ostali uzroci (neočekivana pojava opasnosti, iznenadni kvar vozila)	1	0,3	98	0,9	1309	3,8

Izvor: [3]

Analizirajući podatke o ukupnim prometnim nesrećama u 2017. godini, prikazane u Tablici 1, vidljivo je da je 95,1 posto nesreća prouzročio vozač, odnosno čovjek upravljajući vozilom, a 1,1 posto su bile pogreške pješaka. Ostali uzroci opisani kao neočekivana pojava opasnosti i iznenadni kvar vozila imaju 3,8 posto udjela u uzrocima prometnih nesreća.

Najraširenije je mišljenje da su vozači krivi za 85 posto ukupnog broja nesreća, a na loše ceste, neispravna vozila i druge čimbenike odlazi 15 posto. [1]

2.1 Čovjek kao čimbenik sigurnosti prometa

Čovjek u ulozi vozača određuje način kretanja vozila. Uzevši u obzir prometne propise, kretanje vozila i informacije koje je primio iz okoline određuje koje radnje je potrebno izvesti da bi se sigurno kretao prometnicom. Od svih čimbenika koji utječu na sigurnost prometa, prema autoru V. Cerovac, čovjek predstavlja najvažniji. Svojim odlukama pri upravljanju vozilom, vozač direktno utječe na kretanje vozila po prometnici. Veliku ulogu u sigurnosti ima čovjek.

Na ponašanje čovjeka kao čimbenika sigurnosti u prometu utječu[1]:

- osobne značajke vozača (pješaka)
- psihofizička svojstva
- obrazovanje i kultura

Sposobnosti čovjeka se razvijaju u prosjeku do osamnaeste godine života i ostaju nepromijenjene do tridesete godine života. Od tridesete do pedesete godine života dolazi do blagog pada sposobnosti, a poslije pedesete godine života taj pad je intenzivniji. Procesom starenja smanjuju se mentalne i fizičke sposobnosti što utječe na vozačke sposobnosti. Godinama čovjek neprestano stječe znanje i iskustvo u prometu što ga čini opreznijim vozačem što se može potvrditi upravo iz činjenice da je najveći broj nesreća izazivaju vozači između petnaest i dvadeset pet godina života. Iako su im mentalne i fizičke sposobnosti na vrhuncu u razdoblju od osamnaest do trideset godina, manjak iskustva, nerealna procjena, sklonost riziku, impulzivnost, precjenjivanje svojih sposobnosti, neodgovornost, netolerancija u ponašanju i slične negativne osobine dovode do povećane broja prometnih nesreća. Razlike u ponašanju također ovise o stupnju obrazovanja, o zdravstvenom stanju, temperamentu, moralu, osjećajima, inteligenciji i slično. [1]

Konsumiranjem alkohola čovjeku se smanjuje mogućnost prosuđivanja i kritičnost, a produljuje se vrijeme reakcije. Već manje količine alkohola smanjuju pažnju vozaču dok veće količine imaju mnogo značajniji utjecaj na sposobnosti vozača. Vozači pod utjecajem alkohola nisu svjesni smanjene vozačke sposobnosti, dok pješaci krivo percipiraju brzinu, udaljenost i ne primjećuju vozilo koji im se približava.

Nakon duže vožnje pojavljuje se umor kod vozača zbog kojeg se smanjuje koncentracija, a pojavljuju se i pogrešno reagiranje, smanjuje oštrina vida i slično. Uzimanje

velikih količina hrane, nepovoljna temperatura u vozilu, pomanjkanje svježeg zraka, psihička napetost i monotona vožnja pogoduju nastanku umora. [1]

Funkcije organa osjeta, psihomotoričke sposobnosti i mentalne sposobnosti predstavljaju psihofizičke osobine čovjeka koji upravlja vozilom. Organima osjeta omogućuje se zamjećivanje okoline, a najvažniji su osjet vida, sluha, ravnoteže, mirisa i mišićni osjet. Uspješno izvođenje pokreta koji zahtijevaju brzinu, preciznost i usklađeni rad raznih mišića omogućuju psihomotoričke sposobnosti, a za upravljanje vozilom važne su: brzina reagiranja, brzina izvođenja pokreta rukom i sklad pokreta i opažanja. Osoba s razvijenijim mentalnim sposobnostima bolje upoznaje svoju okolinu i uspješno se prilagođuje stvorenoj situaciji. Mišljenje, pamćenje, inteligencija, učenje i slično predstavljaju mentalne sposobnosti.

Obrazovanje i kultura važni su čimbenici u međuljudskim odnosima u prometu. Vozač koji je stekao određeno obrazovanje nastoji pomoći ostalim sudjelovateljima u prometu. Učenjem se postiže znanje koje je nužno za odvijanje prometa. [1]

Preduvjet uspješnog i sigurnog odvijanja prometa je psihički stabilna i skladno razvijena osoba.

2.2 Vozilo kao čimbenik sigurnosti prometa

Vozilo je prijevozno sredstvo namijenjeno prijevozu ljudi i tereta, a može se kretati pravocrtno ili krivocrtno jednolikom brzinom, ubrzanjem ili usporenjem. [1]

Svojom konstrukcijom i eksploatacijskim značajkama utječe u velikoj mjeri na sigurnost prometa. Prema statističkim podacima, za 3-5% prometnih nesreća smatra se da im je uzrok tehnički nedostatak na vozilu. Međutim, taj postotak je znatno veći, jer se pri očevidu nakon prometne nesreće ne mogu do kraja odrediti pojedini parametri vozila kao uzročnika prometne nesreće. Uzima se u obzir samo jasno izražen kvar, primjerice nekog dijela, potpuno otkazivanje uređaja za kočenje i sl. Neispravnosti kakve su nedovoljna efikasnost sustava za kočenje, nestabilnost vozila prilikom kočenja i sl. u velikoj mjeri utječu na sigurnost prometa. [1]

Elementi koji utječu na sigurnost prometa dijele se na aktivne i pasivne. U aktivne elemente sigurnosti ubrajaju se ona tehnička rješenja vozila čija je zadaća smanjiti mogućnost nastanka prometne nesreće, a u pasivne rješenja koja imaju zadaću ublažiti posljedice nastale prometne nesreće.

U aktivne elemente sigurnosti vozila prema [1] mogu se ubrojiti:

- kočnice
- upravljački mehanizam
- gume
- svjetlosni i signalni uređaji
- uređaji koji povećavaju vidno polje vozača
- konstrukcija sjedala

- usmjerivači zraka (spojleri)
- uređaji za grijanje, hlađenje i provjetravanje unutrašnjosti vozila
- vibracije vozila
- buka

U pasivne elemente sigurnosti vozila prema [1] mogu se ubrojiti:

- školjka (karoserija)
- vrata
- sigurnosni pojasevi
- nasloni za glavu
- vjetrobranska stakla i zrcala
- položaj motora, spremnika, rezervnog kotača i akumulatora
- odbojnik
- sigurnosni zračni jastuk

Uloga aktivnih elemenata sigurnosti je od značajne važnosti za sigurno kretanje cestovnih vozila.

2.3 Cesta kao čimbenik sigurnosti prometa

Prema [1] tehnički nedostaci ceste često su uzrok nastanka prometnih nesreća, a oni mogu nastati pri projektiranju i pri njihovoj izvedbi. Utjecaj konstrukcijskih elemenata na sigurnost prometa dolazi do izražaja pri oblikovanju dimenzija i konstruktivnih obilježja ceste.

Cestu kao čimbenik sigurnosti prometa, prema [1], obilježavaju:

- trasa ceste
- tehnički elementi ceste
- stanje kolnika
- oprema ceste
- rasvjeta ceste
- križanja
- utjecaj bočne zapreke
- održavanje ceste

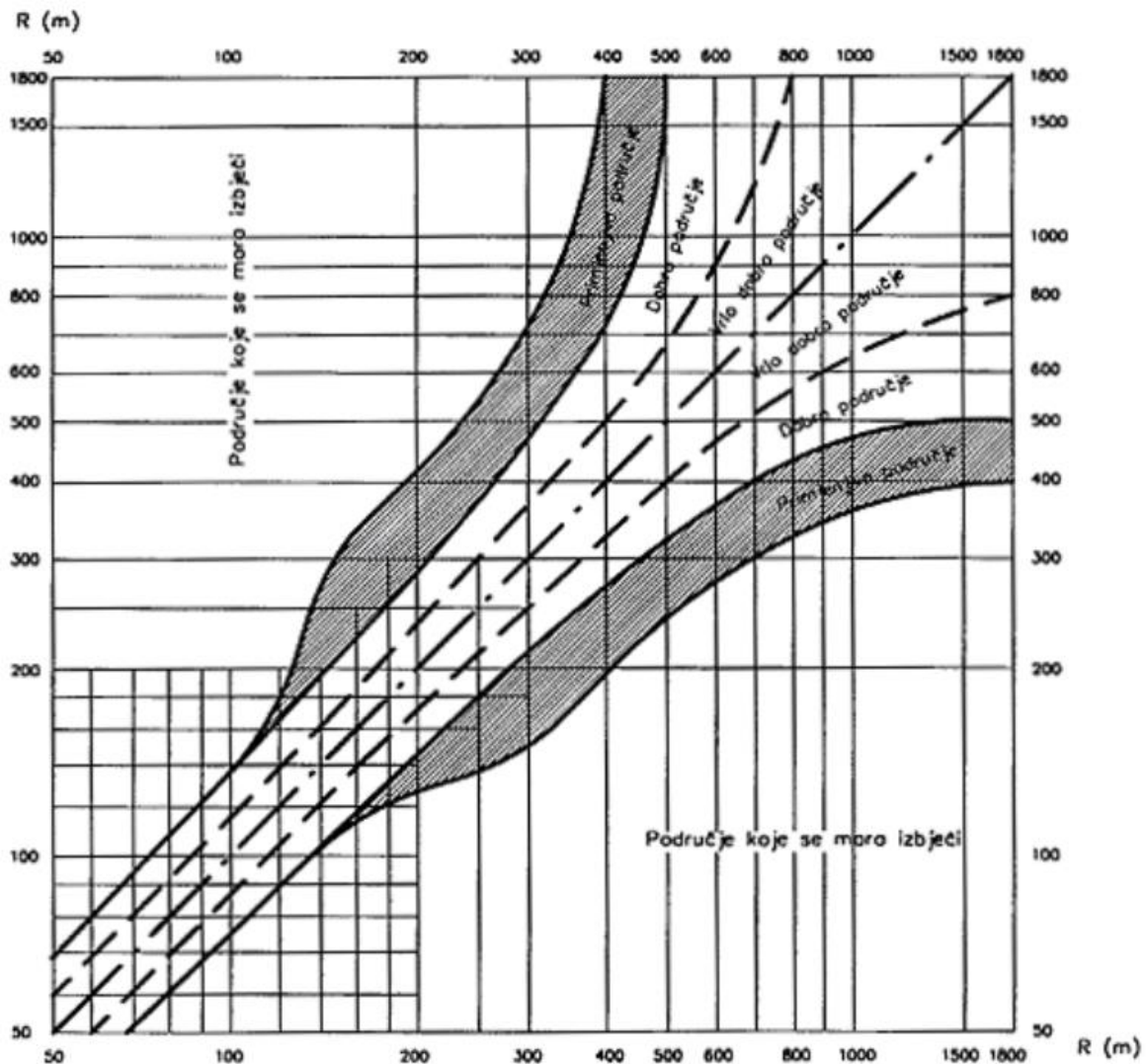
2.3.1 Trasa ceste

Trasom ceste se određuje smjera i visinski položaj ceste, a sastoji se od pravca, zavoja i prijelaznih krivulja. Ti elementi trebaju biti izabrani tako da omogućuju sigurno kretanje pri određenoj računskoj brzini. [1]

Trasa treba omogućavati jednoličnu brzinu kretanja vozila. Svaka nagla promjena brzine, zavoji malog polumjera nakon duljih pravaca, zavoji s promjenjivim polumjerom i drugo, mogu uzrokovati prometnu nesreću. Duljina pravca i polumjer zavoja je potrebno uskladiti kako bi se omogućilo sigurno kretanje vozila po prometnici.

Psihološka sigurnost ovisi o djelovanju okolnog terena na vozača. Psihološka sigurnost može se postići pravilnim vođenjem trase ceste, oblikovanjem kosina usjeka, nasipa i zasjeka, te sadnjom raslinja. [1]

Slika 3 prikazuje područje za izbor odgovarajućeg omjera između iznosa polumjera zavoja i prosječnog godišnjeg dnevnog prometa (PGDP-a).



Slika 3. Preporučeni polumjer zavoja

Izvor: [4]

Trasa je usklađena ako su polumjeri susjednih zavoja u sljedećim područjima:

- u “vrlo dobrom području” na autocestama i državnim cestama s PGDP-om većim od 12000 vozila
- u “dobrom području” na državnim cestama s PGDP-om između 3000 i 12000 vozila
- u “primjenljivom području” na cestama s PGDP-om manjim od 3000 vozila

Ukoliko je trasa položena na padini terena s odvojenim kolnicima i visinski neovisnim vođenjem nivelete te s ciljem racionalizacije radova nestandardnu širinu razdjelnog pojasa uvjetuju terenske prilike. Razdjelni pojas se može predvidjeti kod cesta 1. i 2. Kategorije (državna cesta s PGDP –om više od 7000) za slučaj većeg prometnog opterećenja i nužnosti osiguranja željene kvalitete prometa. Širina razdjelnog pojasa kod ovih cesta iznosi 3,00 m i 2,00 m (iznimno i 1,85 m). [4]

2.3.2 Tehnički elementi ceste

Tehnički elementi ceste važni su čimbenici sigurnosti prometa. Širina kolnika, rubne trake, bankine, trak za spora vozila, oštri zavoji, horizontalna i vertikalna preglednost ceste, prijelazna krivulja i prijelazna rampa predstavljaju tehničke elemente ceste.[1]

U tablici 2 prikazan je broj prometnih nesreća na milijun prijeđenih kilometara u ovisnosti o širini kolnika s dva prometna traka.

Tablica 1. Broj prometnih nesreća u ovisnosti o širini kolnika s dva prometna traka

Širina kolnika s dva traka (m)	4,5 – 5,5	5,5 – 6,5	6,5 – 7,5	7,5 – 8,5	➤ 8,5
Broj prometnih nesreća na milijun prijeđenih kilometara	7,40	5,70	4,84	3,80	2,45

Izvor: [1]

Kolnik je dio cestovne površine namijenjen u prvom redu za promet vozila. Obuhvaća vozne, pretjecajne, rubne, zaustavne i dodatne trakove. Kolnička traka je dio kolnika namijenjen za promet vozila u jednom smjeru. On sadrži jedan ili više prometnih trakova. [4]

Prometni trak je dio kolničkog traka čija je širina dovoljna za nesmetan promet jednog reda motornih vozila koja se kreću računskom brzinom u jednom smjeru. [4]

Za sigurno odvijanje prometa širina prometnog traka ovisi o projektnoj brzini ceste. U tablici 3 prikazane su širine prometnog traka za pojedine projektne brzine.

Tablica 2. Ovisnost širine prometnog traga o projektnoj brzini

Projektna brzina ceste (kilometara po satu)	120	100	90	80	70	60	50	40
Širina prometnog traka (metar)	3,75	3,50	3,50	3,25	3,00	3,00	3,00 (2,75)	2,75 (2,50)

Izvor: [4]

Prema Pravilniku o osnovnim uvjetima kojima javne ceste izvan naselja i njihovi elementi moraju udovoljavati sa stajališta sigurnosti prometa, za projektnu brzinu od 50 kilometara po satu poželjno je izabrati 3,00 metara širinu prometnog traka, a gdje to nije

moguće konstrukcijski izvesti onda se može uzeti i širina od 2,75 metara. Za projektnu brzinu od 40 kilometara po satu poželjno je uzeti 2,75 metara za širinu prometnog traka, a gdje to zbog konstrukcijskih mogućnosti nije moguće, može se uzeti i širina od 2,50 metara.

Rubni trakovi omogućuju bolje iskorištenje površine kolnika. Njihovom izradom povećava se sigurnost prometa zbog povoljnog psihološkog djelovanja na vozača. Oni mogu korisno poslužiti za zaustavljanje vozila u slučaju kvara. Ako nije moguće izvesti rubne trakove, potrebno je označiti rubne crte. Njima se znatno povećava sigurnost prometa, naročito po magli i lošoj vidljivosti. S pomoću njih vozač dobiva pomoćno optičko sredstvo vođenja. [1]

Rubni trakovi se ne računavaju u širinu prometnog traka, a grade se s obje strane kolnika i predviđeni su kao granični vizualni elementi u funkciji sigurnosti prometa. Izvode se neprekinuto u istoj širini na cijeloj dionici za koju je utvrđen normalni profil: uz uzdignuti rubnjak, na objektima, tunelima i uz betonsku zaštitnu ogradu. Širine rubnih trakova zadane su za svaki konkretni i odabrani profil. Poprečni nagib rubnih trakova uvijek je jednak poprečnom nagibu kolnika. [4]

Bankine su rubni elementi krune ceste koji povećavaju sigurnost prometa i izvode se u širini 1,50, 1,20, 1,00 metar ovisno o tipu i kategoriji ceste, što je definirano za svaki odabrani poprečni presjek ceste. Na nasipima višjim od 3,00 metra na bankinama treba osigurati širinu za postavljanje zaštitne ograde. Širina bankine za jednostranu zaštitnu ogradu je 1,20 metra, a za izvedbu distantne ograde najmanje 1,50 metara (stup zaštitne ograde ugrađuje se na minimalno 0,50 metara od vanjskog ruba bankine). Vanjski dio bankine koristi se za postavljanje stupova vertikalne prometne signalizacije unutar slobodnog profila. Poprečni nagib bankine redovito se izvodi s nagibom prema vanjskoj strani ceste min 4%. Ukoliko je kolnik većeg nagiba od 4%, niža bankina se izvodi u nagibu kolnika. [4]

Povećanjem broja teških vozila znatno se povećava i broj prometnih nesreća. Izradom traka za spora teretna vozila, osobito na većim uzdužnim nagibima, smanjuje se broj prometnih nesreća. [1]

Pravocrtno pružanje ceste se smatralo optimalno za vođenje prometa ali zbog negativnih učinaka na vozača potrebno je izbjegavati pružanje ceste u dugom pravcu.

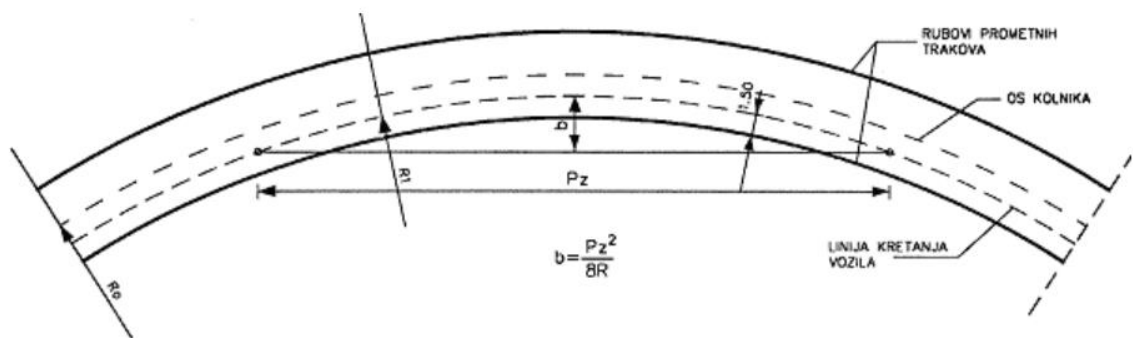
Prema [1] pružanje ceste u dugom pravcu ima nedostatke:

- vožnja dugim pravcima umara vozača i postaje monotona te se produljuje vrijeme reagiranja
- vozilo se za vrijeme vožnje mora laganim zakretanjem upravljačkog kola držati smjera vožnje zbog poprečnog nagiba kolnika
- u pravcu je otežano procjenjivanje udaljenosti između vozila
- u pravcu se pojavljuje osjećaj nesigurnosti vožnje, posebice na većim nizbrdicama
- dugi pravac potiče vozača na povećanje brzine

- na pravcu se povećava opasnost, posebice pri mimoilaženju vozila noću jer dolazi do zaslijepljivanja vozača svjetlima iz suprotnog smjera.

Horizontalna i vertikalna preglednost ceste su značajne za sigurnost odvijanja prometa, a određuju se u ovisnosti o duljini zaustavnog puta.

Tražena preglednost u horizontalnom smislu osigurava se uklanjanjem svih prepreka na unutrašnjoj strani horizontalnog zavoja odnosno osiguranjem potrebne širine preglednosti. [4] Širina preglednosti računa se od putanje oka vozača na način prikazan na slici 3.



Slika 4. Elementi horizontalne preglednosti

Izvor: [4]

Elementi na slici 3 predstavljaju:

- b (metar) – širina preglednosti
- P_z (metar) – tražena dužina preglednosti
- R (metar) – polumjer zavoja

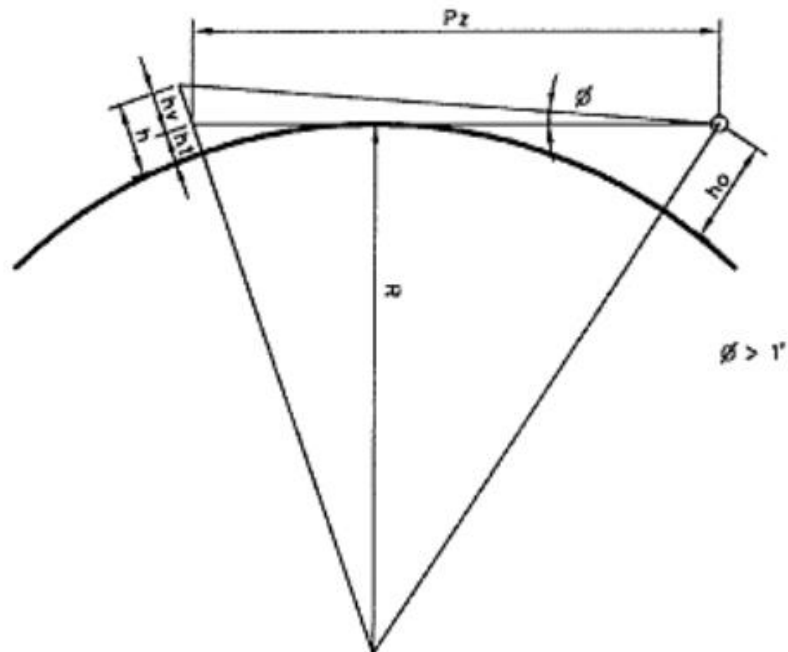
Horizontalna preglednost ovisi o polumjeru zavoja i zaprekama koje se nalaze uz slobodni profil ceste. Duljina zaustavne preglednosti izračunava se za slučaj sigurnog kočenja vozila i za slučaj pretjecanja vozila na dvosmjernom kolniku. [1]

Vertikalna preglednost ovisi o polumjeru zaobljenja kod konveksnog prijeloma nivelete, a njena duljina se izračunava za slučaj sigurnog kočenja vozila. [1]

Polumjere vertikalnih zaobljenja treba odabrati tako da se zajedno s tlocrtnim elementima postigne [4]:

- sigurnost prometa ostvarenjem odgovarajuće preglednosti
- uravnoteženo prostorno vođenje linije
- prilagođenje terenu i time smanjenje troškova građenja
- očuvanje okoliša

Na slici 4 prikazani su elementi vertikalne preglednosti kod konveksnog vertikalnog zaobljenja.



Slika 5. Elementi vertikalne preglednosti

Izvor: [4]

Prema [4] minimalni radijus konveksnog vertikalnog zaobljenja se računa:

$$R_{min} = \frac{P_z^2}{2 \times (\sqrt{h_0} + \sqrt{h_1})^2}$$

gdje je:

- R_{min} (metar) - najmanji polumjer konveksnog vertikalnog zaobljenja
- P_z (metar) - zaustavna preglednost
- h₀ (metar) - visina oka vozača (1,0 metar)
- h_v (metar) - vidljivi dio nepomične zapreke (5-10 centimetara)
- h₁ (metar) - nevidljivi dio nepomične zapreke (30 centimetara - h_v)

Vrijednost vidljivog i nevidljivog dijela nepomične zapreke dane su u ovisnosti o mjerodavnoj brzini vozila. [4]

Između pravca i zavoja izvode se prijelaznice, odnosno prijelazne krivulje. Služe za postupan prijelaz zakrivljenosti iz pravca u kružni luk. Također služi za osiguranje dovoljne duljine vitoperenja kolnika za prijelaz iz poprečnog nagiba u pravcu na poprečni nagib u kružnom luku. Na prijelaznici se postupno proširuje kolnik iz širine u pravcu u širinu u kružnom luku. Prema [4] na svim javnim cestama obavezna je primjena prijelaznice oblika klotoide.

2.3.3 Stanje kolnika

Za sigurnu vožnju nužno je dobro prianjanje između pneumatika i podloge, odnosno kolnika. Veliki broj prometnih nesreća nastaje zbog lošeg stanja kolnika. Oštećenjem površine kolnika smanjuje se trenje, odnosno dolazi do nedovoljnog prianjanja između pneumatika i podloge. Naglom promjenom trenja može doći do prometne nesreće. Mokar, nedovoljno hrapav, snijegom ili ledom pokriven kolnik ima manju hrapavost površine, a samim time je i trenje manje. Na istrošenom kolniku već i maleni sloj vode stvara sloj između pneumatika i podloge te na taj način odjeljuje vozilo od kolnika, odnosno dolazi do hidrodinamičnog plivanja (*aquaplaning-a*).

Oštećenja kolnika nastaju zbog dotrajalog zastora, njegove slabe kvalitete, lošeg održavanja i posljedica smrzavanja. Brzina i jačina trošenja ceste ovisi o veličini prometa, kvaliteti ugrađenog materijala i klimatskim uvjetima. [1]

2.3.4 Oprema ceste

Opremu ceste prema [6] čine:

- oprema za označavanje ruba kolnika
- oprema za označavanje vrha prometnog otoka
- oprema, znakovi i oznake za označavanje radova, zapreka i oštećenja kolnika
- svjetlosni znakovi za označavanje radova, drugih zapreka i oštećenja kolnika
- oprema za vođenje i usmjerivanje prometa u zoni radova na cesti, zapreka i oštećenja kolnika
- branici i polubranici
- prometna zrcala
- zaštitne ograde
- ograde protiv zasljepljivanja
- zaštitne žičane ograde
- pješačke ograde
- ublaživači udara
- oprema za ručno upravljanje prometom

Dobrom opremom i pravilnim postavljanjem opreme povećava se sigurnost prometa pri velikim brzinama i velikoj gustoći prometa.

2.3.5 Rasvjeta ceste

Rasvjeta postavljena na kritičnim mjestima izvan naselja i u naseljima znatno povećava sigurnost odvijanja prometa. Cestovna rasvjeta se postavlja na prometnim čvorištima u dvije ili više razina, carinskim prolazima, dionicama cesta, mostovima, tunelima, graničnim prijelazima, pratećim uslužnim objektima, pješačkim prelazima i raskrižjima izvan naselja.

Prema Pravilniku o prometnim znakovima, signalizaciji i opremi na cestama, cestovna rasvjeta mora biti planirana, projektirana i izvedena na način da poveća sigurnost svih sudionika u prometu. Mora ispunjavati zahtjeve propisane posebnih zakonom koji uređuje područje svjetlosnog onečišćenja.

Dobrom rasvjetom povećava se udobnost vožnje, smanjuje umor vozača, a prometno opterećenje raspoređuje jednoliko tijekom čitava 24 sata. [1]

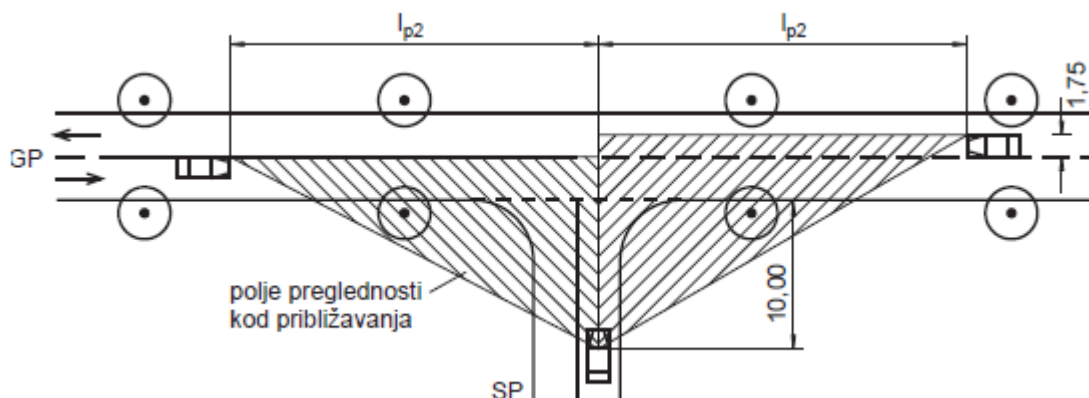
2.3.6 Križanja

Raskrižje je prometna površina na kojoj se križaju ili spajaju dvije ili više ceste u razini. Upravo zbog križanja, odnosno spajanja dvaju ili više prometnih tokova, raskrižja predstavljaju kritična mjesta za nastanak prometnih nesreća.

Raskrižja se pojavljuju u više oblika, a općenito se mogu podijeliti na raskrižja s kružnim tokom, raskrižja u jednoj ili više razina i kombinirana raskrižja.

U najvećem broju zastupljena su raskrižja u razini. Pri koncipiranju raskrižja neophodno je utvrditi najbitnija polazišta i parametre. Prije svega to se odnosi na određivanje uloge ili značenja privoznih cesta u mreži te na dopuštenu brzinu u raskrižju, određivanje glavne ceste, na voznodinamičke i geometrijske okvire, propusnu moć, sigurnost prometa i razmak raskrižja. U sklopu određivanja rasporeda i razmaka raskrižja u cestovnoj mreži mora se voditi računa da učestalo čvoriranje smanjuje prometno – sigurnosnu vrijednost, a preveliki razmaci dovode do neravnomjernog i nepotrebnog opterećenja cestovne mreže. [7]

Pod zaustavnom preglednošću podrazumijeva se doglednost koja je potrebna za pravovremeno prepoznavanje raskrižja pred kojim se treba zaustaviti. Potrebne duljine zaustavnog puta ovise o vrsti/kategoriji ceste, odnosno o dopuštenoj brzini prilaženja i uzdužnom nagibu sporedne ceste. [7]



Slika 6. Polje preglednosti kod približavanja raskrižju

Izvor: [7]

Preglednost kod približavanja raskrižju i glavnoj cesti prikazana na slici 5. Udaljenost koju vozač vidi od ruba glavne ceste do vozača koji prilazi iz sporedne ceste označava preglednost približavanja. U ovom slučaju vozač sa sporedne ceste se bez zaustavljanja uključuje na glavnu prometnicu.

Posebna opasnost na križanjima su vozila koja skreću u lijevo, te ih pri reguliranju treba svakako posebno odvojiti. Križanja sa željezničkom prugom treba riješiti s pomoću nadvožnjaka i podvožnjaka, a ako to nije moguće, onda automatskim branicima. Na nezaštićenim prelazima treba osigurati dovoljnu preglednost te postaviti odgovarajuće prometne znakove. [1]

Gdje je moguće potrebno je rekonstruirati raskrižje u razini u raskrižje u dvije ili više razina i na taj način odvojiti prometne tokove.

Raskrižja izvan razine zauzimaju najveći prostorni obuhvat, te imaju najveće troškove izvedbe. Služe povezivanje prometnih pravaca bez prekidanja prometnog toka te na taj način omogućavaju najveću propusnu moć. Odvajanje prometnih tokova doprinosi sigurnosti odvijanja prometa i povećava propusnu moć prometnice.

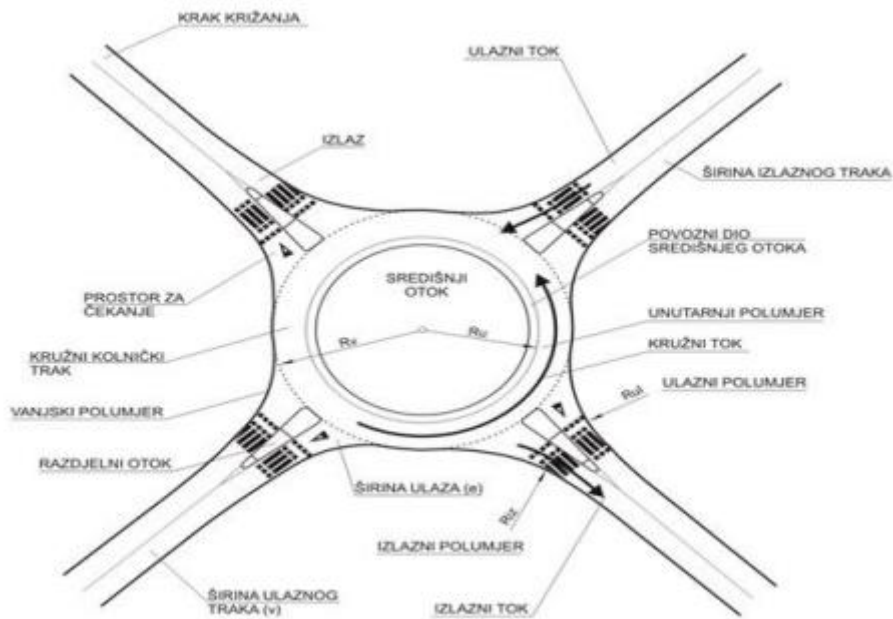
Raskrižja s križnim tokom su raskrižja u jednoj razini po kojima je kretanje vozila određeno središnjim kružnim otokom i kružnim kolnikom.

U odnosu na klasična, ova se raskrižja također mogu definirati kao nesemaforizirana raskrižja u jednoj razini, u kojima se promet u pravilu odvija [7]:

- na jednotračnom odnosno dvotračnom kružnom kolniku
- s jednim do dva prometna traka na privozima postavljenim što okomitije na ulazu u kružno raskrižje

- s reguliranom prednošću kružnog prometnog toka u smjeru suprotnom od kazaljke na satu.

Osnovni elementi kružnog raskrižja prikazani su na slici 6. Kružna raskrižja imaju veću sigurnost odvijanja prometa zbog manjeg broja konfliktnih točaka i smanjene brzine unutar raskrižja. Zbog manje brzine i posljedice promjenih nesreća su manje, prometni tok je ravnomjerniji pa se smanjuje čekanje na privozima. Analogno tome smanjene su i negativne posljedice odvijanja prometa poput proizvodnje štetnih plinova i buke.



Slika 7. Osnovni elementi kružnog raskrižja

Izvor: [7]

Kružna raskrižja se koriste kao mjera za smirivanje prometa i doprinose propusnoj moći raskrižja kod ravnomjerno opterećenih privoza.

2.3.7 Utjecaj bočne zapreke

Stalne ili povremene zapreke u blizini ruba kolnika nepovoljno utječu na sigurnost prometa. Prema istraživanjima koja su obavljena u Engleskoj, otprilike trećina vozača pogine zbog udara u stalne zapreke koje se nalaze na bankinama. Isto tako je utvrđeno da na cestama s četiri traka za vožnju, gdje nisu fizički odvojeni, blizina stalne zapreke utječe tako da je broj nezgoda šest puta veći ako je zapreka na udaljenosti 0,3-1,5 metara od ruba kolnika, a ako je zapreka bliže od 0,3 metra, broj nesreća je deset puta veći. [1]

Ograde, drveće, telefonski stupovi, reklamne ploče se ne smiju postavljati na bankine zbog blizine prometnog toka.

Postavljanje ograde nije na svim lokacijama najbolje rješenje za povećanje sigurnosti prometa. Posljedice udara u ogradu mogu biti veće od posljedica prometne nesreće. Gdje je prostorno moguće, za sigurnost prometa, bolje je da vozila slete na slobodnu površinu na vanjskoj strani zavoja i da se zaustave na blagoj padini zemljanog trupa ceste. [1]

Drvoredi kraj ceste naročito su opasni jer su prometne nesreće na takvim dijelovima ceste s vrlo teškim posljedicama. Drvoredi su opasni i zbog toga što za sunčanih dana brzo smanjuju svjetlost i sjena te to otežava vožnju. Lišće koje pada s drveća zadržava vlagu i zablacuje kolnik. [1]

2.3.8 Održavanje ceste

Da bi ceste odgovorile svojoj primarnoj zadaći a to je nesmetano i sigurno odvijanje prometa, one moraju biti na propisanoj tehničkoj i uporabnoj razini što se postiže kontinuiranim provođenjem mjera i postupaka održavanja cestovne mreže kao trajnog procesa. [8]

Provedba održavanja javnih cesta je u nadležnosti:

- Hrvatskih autocesta i koncesionara (autoceste)
- Hrvatskih cesta (državne ceste)
- Županijskih uprava za ceste/Upravnog tijela Grada Zagreba (županijske i lokalne ceste)

Vrste održavanja cesta su:

- redovito održavanje
- izvanredno održavanje

Redovito održavanje cesta čini skup radnji mjera koje se provode tijekom cijele godine sukladno mjesečnom odnosno višemjesečnom operativnom programu održavanja.

Pod redovitim održavanjem cesta podrazumijevaju se osobito sljedeći poslovi [9]:

- nadzor i pregled cesta i objekata
- redovito održavanje prometnih površina
- redovito održavanje bankina
- redovito održavanje pokosa
- redovito održavanje sustava odvodnje
- redovito održavanje prometne signalizacije i opreme
- redovito održavanje cestovnih naprava i uređaja

- redovito održavanje vegetacije
- osiguranje preglednosti
- čišćenje ceste
- redovito održavanje cestovnih objekata
- interventni radovi
- zimska služba.

Upravitelj ceste, odnosno izvođač radova na cesti, je u obvezi osigurati da se redoviti pregledi cesta i cestovnih objekata obavljaju ciklički i sukladno rasporedu utvrđenom na temelju mjesečnog odnosno višemjesečnog operativnog programa održavanja cesta.

O redovitom pregledu cesta službena osoba sastavlja izvještaj koji mora sadržavati podatke o stanju pregledanog dijela ceste odnosno objekta i prijedlog o radovima koje je potrebno izvesti radi redovnog održavanja ceste. Predstavnik izvođača redovitog održavanja ceste u obvezi je biti nazočan prilikom redovnog pregleda ceste.

Redoviti pregledi dijele se na [9]:

- sezonske preglede cesta
- godišnje preglede cestovnih objekata
- glavne preglede cestovnih objekata.

Godišnji i glavni pregledi cestovnih objekata odnose se na objekte svijetlog raspona 5 m i više.

U zimskim uvjetima, promet se otežano odvija zbog smanjene vidljivosti izazvane maglom, padalinama i slično, zbog snijega i leda na kolniku, te zbog vozila koja nisu opremljena za vožnju u zimskim uvjetima.

Izvanredni pregledi obavljaju se [9]:

- odmah nakon nastanka događaja kao što su prirodne katastrofe, teže prometne nesreće, požara, eksplozije, klizanja terena te drugih izvanrednih događaja koji imaju negativni utjecaj na ceste
- pri određivanju sposobnosti ceste za preuzimanje prekomjernih ili izvanrednih opterećenja
- prije isteka garancijskog roka po izgradnji ili rekonstrukciji
- na zahtjev inspekcije za ceste Ministarstva pomorstva, prometa i infrastrukture.

Upravitelj ceste određuje sadržaj i opseg izvanrednog pregleda ceste i imenuje Povjerenstvo za obavljanje pregleda ceste. Povjerenstvo o izvanrednom pregledu ceste sastavlja izvješće u kojem daje prijedlog potrebnih mjera.

2.3.9 Čimbenik promet na cesti

Čimbenik promet na cesti obuhvaća podčimbenike: organizacija, upravljanje i kontrola prometa. Organizacija obuhvaća prometne propise i tehnička sredstva za organizaciju prometa. Upravljanje prometom obuhvaća način i tehniku upravljanja cestovnim prometom. Kontrola prometa obuhvaća način i tehniku kontrole cestovnog prometa. Prometnih znakovi sa svojim simbolima, signalima i dopunskim pločama upozoravaju vozače o prometnim uvjetima i njihovim obvezama prema tim uvjetima.

2.3.10 Incidentni čimbenik

Čimbenici čovjek, vozilo, cesta i promet na cesti podliježu određenim pravilnostima koje se mogu predvidjeti. Međutim, tim čimbenicima nisu obuhvaćene atmosferske prilike ili neki drugi elementi, npr. Trag ulja na kolniku, nečistoća, divljač i slično, koji su zapreka sigurnom odvijanju prometa. Zbog toga je potrebno uvođenje još jednog čimbenika, tzv. Incidentnog čimbenika, čije se djelovanje pojavljuje na neočekivan i nesustavan način. [1]

Nepovoljno djelovanje atmosferskih prilika na sigurnost prometa očituje se u smanjenju vidljivosti i smanjenju svojstava prianjanja između gume i kolnika. U atmosferske utjecaje koji djeluju na sigurnost prometa mogu se ubrojiti: kiša, poledica, snijeg, magla, vjetar, atmosferski tlak, visoke temperature, djelovanje sunca i slično. [1]

3 TEHNIČKI PREGLED CESTE

Tehnički pregled ceste koristi se kao preventivni alat za otkrivanje prometno – tehničkih nedostataka na cesti. Otkrivene opasnosti odnosno nedostatci na cesti opisuju se u izvještaju tehničkog pregleda ceste.

Transeuropska cestovna mreža, definirana u Odluci br. 1692/96/EC Europskog parlamenta i Vijeća od 23. srpnja 1996. o uputama EU za razvoj transeuropske prometne mreže, od ključnog je značaja za podržavanje europskih integracija i kohezije, te za postizanje visokog stupnja blagostanja. Za povećanje sigurnosti na Transeuropskoj mreži izdana je Direktiva 2008/96/EC Europskog parlamenta i Vijeća 19. studenoga 2008. koja obvezuje zemlje članice o donošenju smjernica za upravljanju sigurnošću cestovne infrastrukture. Prema preporukama Europskog parlamenta i Vijeća, smjernice se mogu koristiti i na ostalim prometnicama zemalja članica.

3.1 Direktiva 2008/96/EC

Europska komisija i ministri prometa zemalja članica Europske unije donijeli su odluku o smjernicama nove prometne politike Europske unije. Riječ je Uredbi koja je polazište za do sada najtemeljitiiju reformu infrastrukturne politike, a kojom se želi povezati postojeća rascjepkana mreža europskih prometnica (željeznica, cesta, zračnih luka, morskih i riječnih luka te unutarnjih plovnih putova) u jedinstvenu transeuropsku prometnu mrežu (Trans - European Network – Transport, TEN-T). [11]

Na slici 8 su prikazani TEN-T koridori u Republici Hrvatskoj.



Slika 8. Koridori Transeuropske prometne mreže u Republici Hrvatskoj

Izvor: [11]

Komisija Europske unije definirala je cestovnu infrastrukturu kao treći stup politike sigurnosti cestovnog prometa koji bi u velikoj mjeri trebao doprinijeti ostvarivanju ciljeva EU glede smanjenja broja nesreća. [10]

Konstantnim poboljšanjem sigurnosti vozila doprinijelo se smanjenju poginulih i ozlijeđenih u cestovnim nesrećama ali to nije dovoljno da se ostvari Direktivom zadani cilj, te je potrebno poduzeti odgovarajuće mjere i na drugim čimbenicima prometnih nesreća. U području cestovne infrastrukture moguće je izvršiti dosta mjera za poboljšanje sigurnosti.

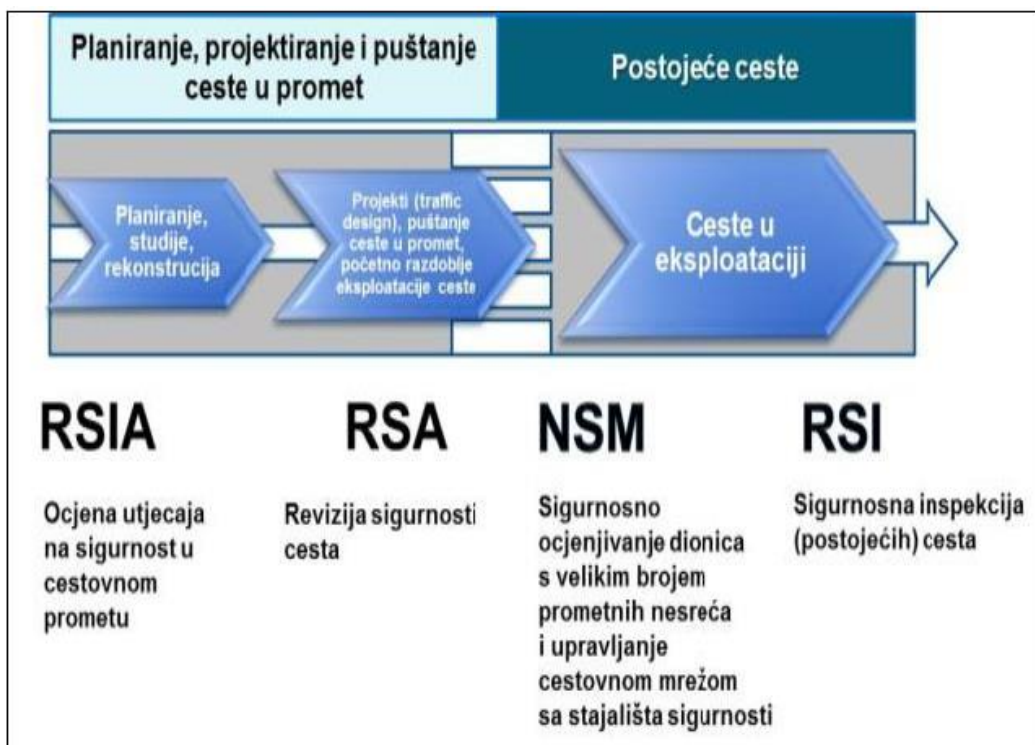
Direktiva 2008/96/EC ne uključuje smjernice za cestovne tunele. Oni su pokriveni Direktivom Europskog parlamenta i Vijeća br. 2004/54/EC o minimalnim sigurnosnim uvjetima za tunele unutar transeuropske cestovne mreže, objavljenom 29. travnja 2004. godine.

Sigurnost prometa na postojećim prometnicama treba se povećati ciljanim ulaganjem sredstava u poboljšanje cestovnih dionica s najvećim brojem prometnih nesreća i/ili s najvećim potencijalom za smanjenje broja nesreća. Da bi se pozitivno utjecalo na ponašanje vozača i potaklo ih na poštivanje prometnih propisa, posebno s ograničenjima brzine, vozače je potrebno informirati o cestovnim dionicama s kritičnim brojem prometnih nesreća. [10]

Države članice Europske Unije moraju upotrijebiti smjernice za sigurnost infrastrukture iz Direktive da bi osigurale visoki stupanj sigurnosti na cestama. Izvještavanjem o provedbi smjernica, drugim se državama članicama omogućuje usvajanje najdjelotvornijih rješenja, a sustavnim se prikupljanjem podataka o stanju prije i nakon studija omogućuje odabir najdjelotvornijih mjera za buduće djelovanje.

Direktiva pokriva cjelokupni „životni ciklus“ prometnice, slika 9, od procesa planiranja prometnice, do procesa kontrole i održavanja sigurnosti tijekom eksploatacije prometnice, s toga direktiva obuhvaća smjernice za [10]:

- Ocjena utjecaja na cestovnu sigurnost (eng. „*road safety impact assessment - RSIA*“)
- revizija cestovne sigurnosti (eng. „*road safety audit - RSA*“)
- rangiranje dionica s velikim brojem nesreća (eng. „*ranking of high accident concentration*“)
- rangiranje sigurnosti unutar mreže (eng. „*network safety ranking*“)
- kontrola sigurnosti (eng. „*safety inspection - RSI*“).



Slika 9. Redoslijed izvođenja analiza

Izvor: [12]

Za države članice Direktivom je propisano vođenje evidencije za svaku smrtnu nesreću koja se dogodi na cestama transeuropske mreže unutar države u kojoj se dogodila prometna nesreća. Također države članice, svaka za svoj teritorij, dužne su izračunati prosječni društveni trošak nesreće s teškim posljedicama.

Uspostavljanje odgovarajućih postupaka predstavlja glavni alat za poboljšanje sigurnosti cestovne infrastrukture unutar transeuropske cestovne mreže. Na strateškoj bi razini ocjene sigurnosti cestovnog prometa trebale bi ukazati na utjecaj varijantnih rješenja infrastrukturnih lokacija na sigurnost prometa. Rezultati ocjena sigurnosti cestovnog prometa mogu se prikazati u mnogim dokumentima. Kontrolom sigurnosti prometnica trebaju se detaljno utvrditi nesigurni elementi projekata cestovne infrastrukture.

3.1.1 Ocjena utjecaja na cestovnu sigurnost (eng. „road safety impact assessment - RSIA“)

Ocjena utjecaja na cestovnu sigurnost je strateška usporedna analiza utjecaja nove ceste, ili bitne promjene postojeće mreže, na sigurnost cestovne mreže. [10]

Cilj provedbe postupka ocjene utjecaja na cestovnu sigurnost je da se u početnoj fazi planskog procesa cestovnog infrastrukturnog projekta uspoređuju varijantna rješenja sa stajališta utjecaja na razinu prometne sigurnosti cestovne prometne mreže. [13]

U početnoj fazi planiranja prometnice nužno je izvesti procjenu utjecaja infrastrukturnog cestovnog projekta na razini prometne sigurnosti cestovne mreže, a odnosi se na izgradnju nove prometnice ili rekonstrukciju postojeće na Transeuropskoj cestovnoj mreži. Procjenu utjecaja je potrebno izraditi za sva varijantna rješenja, te mora imati značajnu ulogu u izboru najbolje varijante.

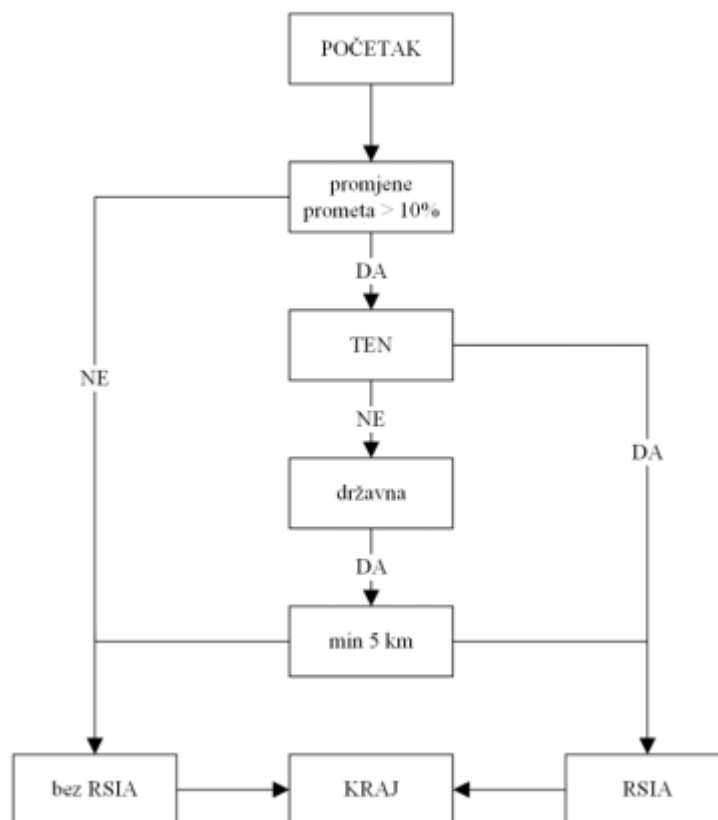
Za izgradnju nove dionice ceste ili značajnu rekonstrukciju postojeće prometnice prema važećim propisima potrebno je izvesti sljedeće postupke [13]:

- uvrstiti trasu (trase) ceste u prostorni plan
- izraditi studiju izvodljivosti (ako je potrebno)
- izraditi procjenu utjecaja zahvata na okoliš (ako je potrebno)
- izraditi idejni, glavni i izvedbeni projekt
- ishoditi građevinsku dozvolu.

Za utvrđivanje potrebe izrade potrebno je poštivati sljedeća pravila [13]:

- izrada ocjene nije potrebna ako se zbog izgradnje nove dionice ne očekuje preraspodjela prometnog opterećenja između pojedinih kategorija cesta veća od 10%
- u slučaju, kada se prometno opterećenje preraspodijeli za više od 10%, izrada procjene je potrebna za projekte na TEN mreži, a na ostaloj mreži ako je duljina novogradnje veća od 5 km

Postupak odluke o provođenju procjene utjecaja ceste na sigurnost prometa u Republici Hrvatskoj prema smjernicama za izradu procjene utjecaja sigurnosti prometa prikazan je na slici 10.



Slika 10. postupak odluke o potrebi provođenja RSIA postupka

Izvor: [13]

Metodologija za procjene utjecaja ceste na sigurnost prometa (RSIA) temelji se na vezi između intenziteta prometa i broja prometnih nesreća za različite kategorije cesta. [13]

3.1.2 Revizija cestovne sigurnosti (eng. „road safety audit - RSA“)

Revizija cestovne sigurnosti je neovisna, detaljna, sustavna, tehnička analiza sigurnosti koja se odnosi na projektirane karakteristike projekta cestovne infrastrukture, te koja pokriva sve etape od planiranja do početnog upravljanja prometnicom. [10]

Smjernice za reviziju cestovne sigurnosti trebaju biti sastavni dio procesa projektiranja infrastrukturnog projekta u fazi idejnog projekta, glavnog projekta, prije puštanja u promet, i u početnom razdoblju upravljanja prometnicom. [14]

Revizija cestovne sigurnosti mora ravnopravno uzeti u obzir pješake, bicikliste, motocikliste, osobe s invaliditetom, djecu, starije sudionike u prometu, vozače i putnike u motornim vozilima.

Provedbom RSA postupka pokušava se utvrditi potencijalne probleme koji bi mogli nastati na području sigurnosti u cestovnom prometu. Za utvrđene probleme predlažu se mjere s ciljem njihovog smanjenja ili potpune eliminacije. Vrlo značajno je da se RSA provodi

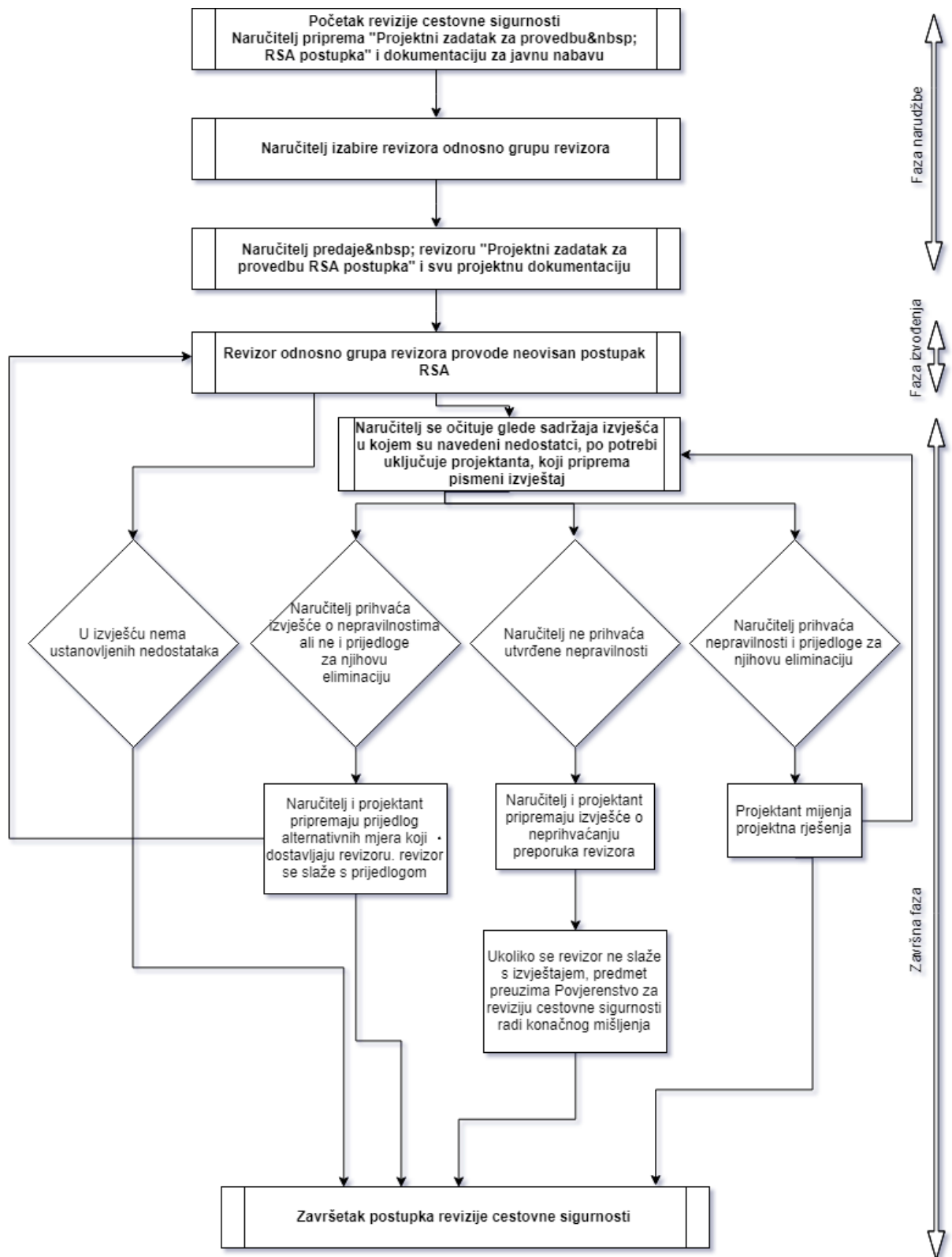
neovisno o upravitelju ceste, investitoru projekta i projektantskoj tvrtki koja je izradila projektnu dokumentaciju te o tvrtki koja ju je recenzirala ili revidirala. Na taj način se osigurava da na tim za provedbu RSA postupka ne utječe poznavanje projekta. [14]

Glavni cilj postupka je osigurati, u najvećoj mogućoj mjeri, sigurnije ceste za sve sudionike u prometu, postavljajući sigurnost prometa u obzir tijekom cijelog postupka izrade projektne dokumentacije. Drugi specifični ciljevi su minimiziranje broja i posljedica prometnih nesreća koje se unatoč svemu događaju na novo izgrađenim ili rekonstruiranim cestama, eliminiranje mogućnosti da projektno rješenje uzrokuje nesreće na nekom drugom dijelu cestovne mreže, te omogućiti da svi korisnici novih ili rekonstruiranih prometnica znaju kako ih sigurno koristiti.

RSA postupak [14]:

- aktivno analizira prometnu sigurnost
- ako se primjenjuje već u početnim fazama projektiranja, ima za posljedicu manje prometnih nesreća, a ako one ipak nastaju onda su njihove posljedice manje
- u procesu projektiranja omogućava uporabu visokoučinkovitih i financijski prihvatljivih mjera
- povećava usklađenost analiziranja prometne sigurnosti i ubrzava „sigurnosnu kulturu“
- omogućava stalan napredak te izmjenu znanja i osposobljenosti na području prometne sigurnosti
- omogućava povratne informacije o učinkovitosti upotrijebljenih mjera za potrebe budućih projekata
- podupire optimalnu štednju financijskih sredstava, vremena i, što je najznačajnije, ljudskih života.

Revizija cestovne sigurnosti provodi se po fazama izrade projektne dokumentacije i to u dvije razine prije izgradnje i dvije razine poslije izgradnje. U fazi prije izgradnje moguće je utjecati na promjenu projektних rješenja i time poboljšati sigurnost u prometu prije početka izvođenja građevinskih radova. Slika 11 prikazuje dijagram toka provođenja revizije cestovne sigurnosti prije izgradnje prometnice.



Slika 11. Dijagram procesa i aktivnosti u fazi revizije cestovne sigurnosti

Izvor: [14]

Prilikom provedbe postupka revizije cestovne sigurnosti na izgrađenoj cesti, revizor ima bolje uvjete nego prilikom revizije u fazi pred gradnjom i tijekom gradnje. Ovdje naime revizor ne samo da pregledava različite značajke ceste, nego promatranjem prometa gleda i kako se sudionici u prometu ponašaju na nekoj lokaciji. Iz ponašanja vozača, koja ukazuju na to da je pri uređenju ceste u osnovi nešto nepravilno ili nepotpuno izvedeno, revizor može odrediti kritične elemente koji negativno utječu na sigurnost prometa. Posebnu pažnju potrebno je posvetiti ranjivim sudionicima u prometu (npr. starijim vozačima ili pješacima, slabovidnim pješacima, djeci i sl.) koji mogu imati posebne probleme prilikom kretanja analiziranom lokacijom. Obavezno je promatrati i motocikliste koji eventualno čine prometne prekršaje (prevelika brzina, vožnja kroz crveno svjetlo, nedavanje prednosti pješacima) i u tom slučaju predlagati rješenja za poboljšanje. [14]

Osim nastanka prometnih nesreća na izgrađenoj cesti, revizor može analizirati i posljedice eventualnih prometnih nesreća i drugih izvanrednih događaja kao što su šteta na infrastrukturi i okolišu, tragove kočenja i iskliznuća s kolnika, razbijena stakla, mrlje ulja i slično.

Prilikom terenskog pregleda u sklopu revizije potrebno je obratiti posebnu pažnju na mjesta na kojima se nova odnosno rekonstruirana cesta uključuje na postojeću cestovnu mrežu. Pregled je potrebno izvesti, po procjeni revizora, u dijelu dana gdje ono utječe na sigurnost prometa.

Ljudi čine greške te je potrebno te greške ispraviti u procesu projektiranja prometnice, a ako usprkos tome dolazi do grešaka, potrebno je smanjiti posljedice prometnih nesreća.

Iskustva mnogih država u od implementacije Direktive unutar EU potvrđuju da uvođenjem kontrolne liste nije postignuta njihova namjena. Kontrolne liste mogu biti samo usmjerenje koje osigurava da su u procesu RSA uključena sva moguća sigurnosna pitanja i specifični korisnici ceste. Ali, postavke u kontrolnim listama nikako ne smiju ograničavati revizije. Kontrolne liste nikako ne smiju biti zamjena za iskustva prilikom planiranja prometne sigurnosti. Kako se u mnogim državama postupak RSA sveo samo na puko zadovoljavanje postavki iz kontrolnih lista, bez razmišljanja i bez traženja biti problema, odnosno bez inovativnog i istraživačkog pristupa, mnoge države ili su ukinule kontrolne liste ili su ih svele na najmanju moguću mjeru. [14]

3.1.3 Network Safety Management - NSM

Razvrstavanje cestovne mreže s obzirom na sigurnost provodi se na temelju prikupljanja odgovarajućih podataka, procesa i analize, a prema preporuci Direktive 2008/96/EC potrebno je provoditi razvrstavanje godišnje za minimalno trogodišnje razdoblje. Na temelju razvrstavanja određuje se redoslijed dionica ili raskrižja koje su prioritet za provedbu mjera za podizanje sigurnosti prometa. Analiza se provodi analitičkim izračunima.

„Network Safety Management“ ili Razvrstavanje cestovne mreže i upravljanje njome s obzirom na sigurnost vrlo je važan proces u kojemu se definiraju dionice s nižom razinom sigurnosti prometa. Temelj za analizu su podaci o cestovnoj mreži, prometnom toku i

prometnim nesrećama koje su se dogodile i za koje postoje službeni zapisi u bazi podataka. Rezultat provođenja ove procedure treba biti razvrstavanje cesta ili dionica cesta, ovisno o broju prometnih nesreća i težini posljedica prometnih nesreća uz uzimanje u obzir prometnog opterećenja. [15]

Hrvatske ceste d.o.o. organiziraju brojenje prometa na javnim cestama i prikupljaju dostupne podatke od koncesionara i ostalih upravljača cesta. Podaci o prometnom opterećenju javno su dostupni[15]:

- u publikaciji Brojenje prometa na cestama Republike Hrvatske koja se objavljuje svake godine, a koja je javno dostupna na mrežnoj stranici Hrvatskih cesta d.o.o.
- u digitalnom tabličnom obliku na zahtjev.

Raspolaganje s točnim podacima o prometnim nesrećama i njihovim posljedicama značajno je za određivanje najopasnijih dijelova ceste. Točan položaj lokacije odnosno mjesta nastanka nesreće na prometnici može ukazati na tehničko – tehnološke nedostatke lokacije.

Službenu bazu podataka o prometnim nesrećama provodi Ministarstvo unutarnjih poslova. U njoj se nalaze svi podatci o nesrećama koje su evidentirali policijski službenici s pridruženim zemljopisnim koordinatama. Za analizu se uzima u obzir prometna nesreća kao jedan događaj bez obzira na broj sudionika i vozila.

Analiza se provodi u razdoblju od tri godine na pojedinoj dionici prometnica, na dionicama koje se u tom periodu nisu mijenjale u smislu duljine ili su se mijenjale neznatno.

Stanje sigurnosti prometa na cestama ocjenjuje se pomoću tri pokazatelja[15]:

- broj prometnih nesreća
- gustoća prometnih nesreća
- stopa prometnih nesreća.

Uspoređivanje dionica moguće je ukoliko imaju iste karakteristike PGDP-a ili kategorije ceste ili obadviije. Dionice po kategoriji ceste se dijele na autoceste, brze ceste, državne ceste, županijske ceste i lokalne ceste.

Nakon utvrđivanje opasnih mjesta na prometnicama i odabranih odgovarajućih mjera sanacije, potrebno je sastaviti listu prioriteta za njihovu sanaciju.

Prilikom utvrđivanja prioriteta sanacija lokacija opasnih mjesta vrlo je važno uključiti težinu ozljeda i troškova nastalih u pojedinoj prometnoj nesreći. Težina ozljeda i troškovi svake nesreće svode se na istu mjernu jedinicu kako bi se mogli uspoređivati s ostalim.

Primjenom RRM (eng. *Road Risk Mapping*) protokola prati se promjena stanja u određenom vremenskom razdoblju, odnosno je li se broj prometnih nesreća na nekoj dionici smanjio ili povećao nakon implementacije prijedloga poboljšanja, odnosno provedenih sanacija rizičnih dionica. [15]

Grafičkim prikazom rezultata analitičkih izračuna pokazatelja sigurnosti u prometu i relativne usporedbe moguće je jednostavnije prikazati gustoću i stopu prometnih nesreća.

3.1.4 Kontrola sigurnosti (eng, „*safety inspection* - RSI“)

Kontrola sigurnosti je uobičajena povremena provjera radi utvrđivanja karakteristika i nedostataka zbog kojih se iz sigurnosnih razloga trebaju poduzeti radnje održavanja. [10]

Prema smjernicama za kontrolu sigurnosti cesta, kontrola sigurnosti predstavlja pregled postojeće ceste sa stajališta sigurnosnih karakteristika, odnosno kontrola je sustavni proces koji se temelji na pregledu raspoložive projektne dokumentacije o izgradnji, obilasku i pregledu postojeće ceste ili cestovne dionice uzimajući u obzir i okolinu te ceste. Kontrolu sigurnosti provodi Inspekcija za ceste, odnosno inspektor ili grupa inspektora s ciljem utvrđivanja uzoraka za mogući nastanak prometnih nesreća.

Prilikom provođenja kontrole osim da se izvršava sistematično, važno je da pregled izvodi inspektor s iskustvom na području cestovno-prometnog inženjerstva, poznavanja ponašanja sudionika u prometu ili projektiranja prometnica.

Proces kontrole sigurnosti odnosi se samo na cestu u upotrebi s namjerom sprečavanja nastanka prometnih nesreća.

Kontrolom sigurnosti prometnica smanjuje se vjerojatnost nastanka prometnih nesreća, a ukoliko dođe do nastanka nesreće onda se kontrolom smanjuju posljedice tih nesreća. U toku izrade kontrole sigurnosti ne koriste se podatci o prometnim nesrećama. Sama prometnica se kontrolira sa stajališta cestovne infrastrukture, odnosno njena tehničko – tehnološka rješenja. Podatci o prometnim nesrećama pomažu prilikom određivanja redoslijeda pregleda zbog prioriternih lokacija s nesrećama. Preventivnim pregledom lokacija s prometnim nesrećama smanjujemo mogućnost nastanka novih nesreća na tim lokacijama.

Kontroli sigurnosti može se pristupiti sa stajališta vozača, oblikovanja ceste i njezine okoline i sa stajališta njezine upotrebe. Promatranjem utjecaja informacija koje tijekom vožnje daju cesta i okolina u kojoj se vozilo kreće kontrolira se ljudski čimbenik. Prilikom izvođenja kontrole važno je postaviti se u ulogu „vozača u situaciji“.

Prilikom izvedbe kontrole sigurnosti potrebno je obratiti pažnju na elemente trase ceste, priključke, prateće objekte i odmarališta, karakteristike okoline ceste, pasivnu sigurnosnu opremu, funkciju ceste, potrebe ranjivih sudionika u prometu i ostale elemente. Važno je da se uzmu u obzir vrijeme pregleda, promjene godišnjih doba i posebna problematika tijekom izvršenja kontrole.

Razlozi za iniciranje kontrole sigurnosti nastaju u slučaju [12]:

- ako se za cestovnu dionicu ili raskrižje pokaže a predstavlja mjesto s visokim stupnjem rizika, npr. s obzirom na bazu podataka o prometnim nesrećama

- ako postoje informacije o ozbiljnim problemima s prometnom sigurnošću koje inspekciji za ceste prosljeđuje policija, upravitelj, sud, lokalna samouprava i građani
- ako upravljač ceste planira rekonstrukciju ili obnovu cestovne dionice u bližoj budućnosti, a kontrola sigurnosti bi mogla identificirati potrebe u vezi s prometnom sigurnošću
- ako je ispunjen kriterij za redovitu kontrolu sigurnosti utvrđenu prema godišnjem planu

Za provedbu pregleda sigurnosti potrebno poduzeti četiri koraka [12]:

1. korak – pripremni radovi
2. korak – terenski pregled i obrada podataka
3. korak – izvještaj o pregledu
4. korak – zaključci.

3.2 Tehnički pregled ceste

Izvođenjem tehničkog pregleda prometnice moguće je otkriti razne nedostatke koji su utjecali ili će utjecati na nastanak prometne nesreće.

Relativno mala financijska ulaganja mogu ostvariti značajno smanjenje broja prometnih nesreća, poput:

- Uklanjanja nepravilnih prometnih znakova
- Dodavanjem zaštitnih ograda uz pokose
- Osiguravanjem dovoljne preglednosti
- Uklanjanjem bočnih opasnosti

U prvom koraku potrebno je prikupiti osnovne podatke o prometnici ili dionici koja će se analizirati. U pravilu su potrebni podaci o funkciji ceste, prometnim uvjetima i projektno – tehničkim elementima.

U sklopu pripremnih radnji potrebno je pronaći odgovore na pitanja o:

- Funkciji ceste [12]:
 - Koja je funkcija ceste?
 - Prolazi li cesta kroz naselje?
 - Kakva vrsta vozila koristi cestu?
 - Ima li na analiziranoj cesti više tranzitnog ili lokalnog prometa ili je miješana vrsta prometa?
 - Što je s prometnom teških vozila? Je li udio tog prometa veći ili manji od udjela na sličnim cestama?
 - Je li analizirana cesta dio „posebnog prometnog pravca“ (npr. cesta po kojoj se obavlja prijevoz opasnih tereta, TEN-T cesta)?
 - Je li na analiziranoj cesti linija školskog autobusa?

- Upotrebljavaju li analiziranu cestu ranjivi sudionici u prometu (pješači, biciklisti, motoristi)?
- Ako cesta prolazi kroz poljoprivredna područja, sudjeluju li u prometu i vozila za poljoprivrednu namjenu?
- Prometnim uvjetima:
 - Prikupiti podatke o prometnom opterećenju (PGDP).
 - Prikupiti podatke o strukturi prometa (teretna vozila, autobusi, ranjivi sudionici u prometu).
 - Prikupiti podatke o prognozi prometnog opterećenja u budućnosti .
- Projektno – tehnički elementima:
 - Potrebno je analizirati postojeće projektno – tehničke elemente i provjeriti usklađenost s funkcijom ceste, prometnim opterećenjem, vrstama raskrižja u razini ili u više razina, usklađenost s ograničenjima brzine itd.
 - Potrebno je detaljno analizirati ograničenje brzine i provjeriti jesu li odgovarajuća s obzirom na objekte u okolini, elemente poprečnog profila ceste, sudjelovanje ranjivih sudionika u prometu, tok trase ceste itd.

U pripreмноj fazi potrebno je raspolagati s odgovarajućom projektnom dokumentacijom, a za rad na terenu potrebno je prikupiti odgovarajuće karte, nacрте, satelitske snimke, ortofoto snimke, fotografije s očevida i opis prometne nesreće ukoliko se na lokaciji dogodila prometa nesreća.

Sam terenski pregled potrebno je organizirati na način da su zadovoljeni sljedeći kriteriji [12]:

- visoki stupanj sigurnosti izvedbe
- što kraće vrijeme potrebno za pregled pod prometom
- iskustvo – brzina izvedbe
- izvođenje pregleda u odgovarajućim terminima, osiguranje kvalitete pregleda i zapisa
- jednostavne i standardizirane kontrolne liste

Prilikom terenskog pregleda potrebno je koristiti svu moguću opremu kako bi se osigurala sigurnost sudionika pregleda i pregled izvršio što kvalitetnije. Oprema mora sadržavati sigurnosno odijelo odnosno sigurnosni prsluk s retroreflektirajućim elementima što omogućuje pravovremeno uočavanje sudionika terenskog pregleda. GPS uređaj pomaže pri otkivanju točnih pozicija prometnih nesreća i bilježenja koordinata lokacija s nepravilnostima što ga čini jednim od osnovnih uređaja s kojim se služe Inspektori prilikom izvođenja terenskog pregleda. Prilikom izvođenja pregleda potrebno je snimiti fotografije stanja na lokaciji za što se mogu koristiti fotoaparati ili video kamera. Za mjerenje poprečnog i uzdužnog nagiba kolnika koristi se libela, a za mjerenje dubine kratko samostojeće mjerilo. Pomično mjerilo se koristi za mjerenje promjera zrna i malih pukotina. Prilikom pregleda za označavanje koristi se sprej bijele ili žute boje i krede u boji. Uz sve navedeno prilikom pregleda korisno je imati videosnimke o predmetnoj prometnici iz baze cestovnih podataka i uzdužne i poprečne profile iz baze podataka.

U slučaju izvođenja tehničkog pregleda ceste s malim prometnim opterećenjem i pregled izvodi jedan inspektor, za osiguranje se koriste mjere za osobno osiguranje i mjere za označavanje i osiguravanje vozila. Inspektor se osigurava retroreflektirajućim prslukom što ga čini uočljivijim, a na vozilu se uključuju pokazivači smjera, postavlja sigurnosni trokut, ili osiguranjem pratnje službenog vozila upravitelja ceste.

U slučaju da se radi o pregledu prometno jako opterećenih cesta ili cesta na kojima su velike brzine potrebno je izvesti kompleksnije mjere za osiguranje. Prije izlaska na teren potrebno je izraditi sigurnosni plan u suradnji s upraviteljem ceste, a po mogućnosti i prometnom policijom. Svi sudionici moraju nositi odgovarajuća sigurnosna odjela s retroreflektirajućim trakama i površinama. Kretanje Inspektora po prometnici moguće je uz rub kolnika ili po drugim površinama, po kojima se ne odvija promet, a prelaženje ceste mora biti što rjeđe. Na predmetnim prometnicama radi sigurnosti, pregled se izvodi u vrijeme najmanjeg prometnog opterećenja.

Terenske preglede je potrebno izvršiti u različitim prometnim i vremenski uvjetima u kojima se mogu pojaviti sudionici u prometu, odnosno povećana je opasnost za nastanak prometne nesreće. Potrebno je izvršiti dnevni i noćni pregled predmetne lokacije zbog izrazite razlike u uvjetima na prometnici. Ukoliko se u određenom dobu dana sustavno događaju povećana opterećenja prometnice poput završetka školske nastave, pregled je potrebno izvršiti u to vrijeme.

U najznačajnije dijelove terenskog pregleda pripada i rano otkrivanje mogućih problematičnih mjesta na cestama i njihovo točno pozicioniranje. [12]

U pravilu se koriste sljedeće metode određivanja lokacija [12]:

- pomoću GPS uređaja i pohranjivanje podataka na računalo
- iz georeferenciranog videa
- pomoću kilometarskih oznaka (stacionaža) i mjernog kola
- mjerenjem udaljenosti na kartama i drugim grafičkim podlogama
- identifikacijom objekata uz rub ceste ili na njoj ili pomoću videosnimaka
- primjenom GIS-a

Precizni pronalazak lokacija s mogućim nedostacima odnosno problematičnih mjesta važno je radi određivanja odgovarajućih mjera za poboljšanje stanja i informiranje upravitelja o točnoj lokaciji izvedbe pojedine mjere poboljšanja postojećeg stanja.

Tijekom provođenja pregleda potrebno je obratiti povećanu pozornost na usklađivanje predmetne prometnice s ostalim u cestovnoj mreži i na raskrižja na samoj predmetnoj prometnici. Provjeravanjem dozvoljene brzine s obzirom na tehničko – tehnološke elemente na prometnici provjerava se dali smanjenje brzine može povećati sigurnosti. Ukoliko brzina ne odgovara horizontalnom i vertikalnom pružanju ceste na određenoj dionici potrebno je provjeriti dali je postavljena odgovarajuća signalizacija. Na samoj predmetnoj prometnici potrebno je utvrditi da se ne nalaze elementi koji mogu vozaču dati krive informacije o trasi ceste poput odstranjivanja nevažećih oznaka i znakova, također treba provjeriti paralelnost pružanja drvoreda i stupova javne rasvjete uz prometnicu. Od velikog utjecaja na sigurnost

cestovnog prometa su pravilno postavljeni radijusi zavoja i njihova međusobna kombinacija, odnosno preplitanje prometnice između dva različito usmjerena susjedna zavoja. Susjedni zavoji ne smiju biti velikih razlika u radijusu. Nagla promjena radijusa zavoja unutar samog zavoja nepovoljno utječe na vođenje prometnog toka što smanjuje sigurnost prometa.

Ograničenje brzine na dionici ceste of presudne je važnosti za sigurno vođenje prometnog toka. Potrebno je provjeriti jesu li ograničenja kompatibilna s funkcijom ceste, geometrijom, namjenom okolnog zemljišta i preglednoj udaljenosti. Uz provjeru ograničenja brzine potrebno je provjeriti i mogućnost sigurnog pretjecanja, tj. postoji li na predmetnoj dionici mogućnost sigurnog pretjecanja ostalih vozila bez ugrožavanja ostalih sudionika u prometu.

Uz sam prometni trak potrebno je provjeriti zadovoljava li bankina tehničko – tehnološke uvjete i mogu li se sigurno zaustaviti vozila na njoj.

Prilikom pregleda pojedinih raskrižja potrebno je provjeriti njihove lokacije s obzirom na horizontalno i vertikalno vođenje prometnice i ukoliko se nalaze na dionicama gdje je moguće ostvariti velike brzine potrebno je provjeriti dali postoje prometno – tehnička rješenja za informiranje vozača da približavanjem raskrižju moraju smanjiti brzinu ili se potpuno zaustaviti. Osim informiranja vozača s prometnim rješenjima potrebno je provjeriti i preglednost unutar samog raskrižja, preglednost približavanja raskrižju i uočljivost raskrižja iz svih smjerova prilaza raskrižju. Unutar samog raskrižja potrebno je provjeriti postoji li dovoljna preglednost za vozila koja ulaze ili izlaze iz raskrižja. Pravilno vođenje unutar raskrižja osigurava se oznakama na kolniku i prometnim znakovima te je njihovo postojanje na raskrižju od značajnog utjecaja na sigurnost ukoliko su pravilno postavljeni i vode prometni tok prema pravilima struke uz što manje konfliktnih točaka. Uz oznake na kolniku unutar raskrižja potrebno je obratiti pažnju i na oznake prometnih trakova i strelica za usmjeravanje prometa prilikom nailaska na raskrižje i u samom raskrižju.

Prometni otoci povećavaju sigurnost pješaka i vozila. Prilikom pregleda potrebno je utvrditi zadovoljavaju li prometni otoci tehničke i geometrijske elemente. Također je potrebno provjeriti položaj prometnih otoka s obzirom na prometne tokove i utvrditi jesu li uočljivi iz svih smjerova kretanja vozila. Prometni otoci mogu biti izvedeni samo s oznakama na kolniku. U slučaju da su prometni otoci izvedeni samo s oznakama na kolniku, potrebno je provjeriti da se s tom izvedbom osigurava dovoljna sigurnost vođenja prometnog toka. Potrebno je dodatno ispitati utjecaj izdizanja prometnog otoka na sigurnost i kretanje prometnih tokova unutar područja raskrižja.

Na neosvijetljenim raskrižjima potrebno je ispitati potrebu za osvjetljenjem predmetnog raskrižja. Osvjetljenje raskrižja s povećanim brojem prometnih nesreća povećava vidno polje vozača što rezultira smanjenjem broja prometnih nesreća i povećanjem sigurnosti svih sudionika u prometu. Potrebno je ispitati potrebu za osvjetljenjem predmetnog raskrižja ili dionice prometnice. Ukoliko je raskrižje ili dionica ceste osvjetljeno, potrebno je provjeriti da tok svjetlosti ne zaklanjanju zapreke uz i na cesti, te da ne postoji prekidanje ili za vođenje prometnog toka varljivo postavljanje rasvjete. Postavljanjem rasvjete uz prometnicu dolazi do novih statičkih elemenata, odnosno stupova rasvjete uz prometnicu. Potrebno je provjeriti

jesu li stupovi rasvjete izvedeni tako da omogućuju male posljedice u slučaju udara vozila u njih. Prilikom pregleda potrebno je provjeriti udaljenost svih nepomičnih dijelova uz rub ceste, kao što su stupovi javne rasvjete, drveće i slično te utvrditi nalaze li se na sigurnoj udaljenosti od ruba ceste.

Prilikom pregleda potrebno je obratiti pažnju na ispravnost postavljanja prometnih znakova, njihovu pravilnu upotrebu, jednoznačnost i zadovoljavajuću retrorefleksiju u svim vremenskim uvjetima i dobima dana. Prašnom prekriveni ili zaprljani zaprljano lice prometnog znaka smanjuje retroreflektivna svojstva folije na prometnom znaku što odmah znak čini slabije uočljivim. Znakovi ne smiju biti zaklonjeni od drveća ili drugih elemenata uz prometnicu. Malim razmacima između znakova može dovesti do zavaravanja vozača.

Vođenje prometnih tokova najviše se vrši s oznakama na kolniku. Oznake na kolniku mogu središnje, rubne i linije za odvajanje prometnih trakova. Pregled oznaka na kolniku, osim provjere širine, debljine, i retrorefleksije oznaka, uključuje i provjeru kontinuiteta, utjecaja vremenskih prilika i doba dana na oznake. Ukoliko oznake nisu postavljene na predmetnoj dionici potrebno je provjeriti imaju li vozači zadovoljavajuće vođenje.

Potrebno je provjeriti jesu li postavljene zaštitne ograde prema pravilima struke gdje je to potrebno. Ukoliko su postavljene potrebno je utvrditi jesu li odgovarajuće za promet koji se nalazi na prometnici te dali je duljina njihovog postavljanja adekvatna za povećanje sigurnosti prometa. Početak i kraj zaštitne ograde predstavljaju opasnost ukoliko nisu izvedeni pravilno. Zaštitna ograda mora biti konstruirana na način ako vozilo frontalno naleti na njen početak, zaštitna ograda se deformira i odbija od vozila. Ograda ne smije probiti kroz vozilo nego se od njega odbiti ukoliko vozilo naleti na početak ograde. Udaljenost zaštitne ograde od prometnog traka treba biti dovoljna da vozilo u kvaru stane između nje i prometnog traka.

Semaforima se tijekom pregleda provjerava funkcionalnost, mjesto postave i slično. Posebno se provjerava jesu li na semaforu postavljeni uređaji s kojima se pruža prednost prolaska pješacima i jesu li pješački prelazi ispod semaforskih uređaja prilagođeni prijelazu osobama s invaliditetom koje koriste kolica. U neposrednoj blizini semaforskih uređaja nalazi se kontrolna kutija, te se provjerava njena udaljenost od prometnice i utjecaj na pješake i bicikliste uz prometnicu. Hrapavost kolnika se provjerava neposredno prije semafora kako bi se utvrdilo dali je zadovoljavajuća za sigurno zaustavljanje vozila prilikom naglog kočenja. Prilikom tehničkog pregleda semafora potrebno je utvrditi jesu li semaforska svjetla vidljiva s dovoljne udaljenosti da omogućuju sigurno zaustavljanje vozila. Potrebno je provjeriti postoji li smetnja od sunca na vidljivost semaforskih svjetala i jesu li semaforska svjetla zaklonjena na odgovarajući način od sunca. Ukoliko semafori nisu vidljivi s odgovarajuće udaljenosti potrebno je provjeriti postojanje odgovarajuće signalizacije koja ukazuje na semafor.

Pješacima i biciklistima kao ranjivim skupinama u prometu pridaje se posebna pozornost. Provjerava se je li udaljenost koju moraju prijeći usklađena s nadolazećim prometom, ugradnja zaštitnih ograda za vođenje pješaka prema pješačkom prijelazu i odvajanje pješaka i biciklista od motornog prometa. Provjera udaljenosti između pješačkih staza i motornog prometa, broj pješačkih prelaza i njihova međusobna udaljenost, okomitost postave pješačkih prijelaza, pristupne rampe za prijelaz starijih, osoba s invaliditetom, dječjih

kolica i slično predstavljaju elemente koji se kontroliraju. Uz te elemente potrebna je provjera i postave rukohvata na mostovima i povišenim pješačkim prijelazima. Na pješačkim prijelazima se dodatno provjerava udaljenost između zaustavne linije i pješačkog prijelaza kako bi vozači visokih vozila mogli uočiti osobe koje prelaze ispred njih. Ukoliko uz prometnicu ne postoje biciklističke staze, biciklisti moraju koristiti ceste za mješoviti promet uz motorna vozila. Prilikom promatranja prometnice sa stajališta sigurnosti biciklista potrebno je provjeriti jesu li trenutne biciklističke staze dovoljne za broj biciklista koji ju koristi, a ako ne postoje biciklističke staze i biciklisti koriste prometnicu za mješoviti promet, potrebno je provjeriti jesu li otvori za odvodnju konstruirani tako da kotač bicikla ne može propasti u njih.

Lokacija autobusnog stajališta postavlja se u neposrednoj blizini atraktivnih mjesta koja privlače putnike ili stambenih mjesta odakle putnici kreću na svoje putovanje. Ukoliko promatramo autobusna stajališta sa sigurnosti cestovnog prometa potrebno je utvrditi jesu li vidljiva i lako prepoznatljiva, te mogu li se s njih nesmetano promatrati prometni trakovi u oba smjera. Sigurno uključivanje autobusa u promet je osigurano ako vozač autobusa ima dobar pogled na oba smjera vožnje, tj. na sve prometne trakove. Putnici koji izlaze iz autobusa u želji da što prije prijeđu prometnicu često prelaze ispred ili neposredno poslije autobusa iz kojeg su izašli te se izlažu riziku nalijetanja automobila. Postavljanjem pješačkog prelaza i adekvatnom pješačkom stazom osigurano je mjesto za siguran prelazak prometnice. Lokacija postave autobusnih nadstrešnica može utjecati na sigurno te je potrebno provjeriti njezin utjecaj. Na ulasku i izasku iz autobusnog stajališta potrebno je provjeriti radijuse i usporediti ih s lokacijom na kojoj se nalazi predmetno stajalište.

Sigurnost odvijanja prometa na mostovima mogu znatno smanjiti loša tehničko – tehnološka rješenja. Prilikom pregleda mostova sa stajališta sigurnosti prometa potrebno je provjeriti zadovoljavaju li prilazi mostu 85 percentilnu brzinu prilaza mostu. Važno je naznačiti vozačima da se približavaju mostu da mogu prilagoditi brzinu. Ukoliko se na mostu nalaze pješačke staze, potrebno je provjeriti jesu li prilagođene i odvojene od motornih vozila. Važno je provjeriti i zakrivljenost mosta i njezin utjecaj na sigurnost prometa. Važan faktor u sigurnosti odvijanja prometa u području mosta je osiguranje od naleta vozila na noseće stupove moste. Potrebno je provjeriti jesu li mostovi osigurani s ogradama ili drugim apsorbirajućim elementima u području poveznica između kopna i mosta.

Kolnik kao kontaktna površina s pneumatikom direktno utječe na stabilnost vozila, stoga je važno da se napravi detaljni pregled kolnika. Provjeravaju se rubovi kolnika, prijelaz s kolnika na bankinu, kolnički zastor, hrapavost kolnika, pukotine u kolniku, nastale rupe, poprečni i uzdužni nagib, odvodnja oborinskih voda i svi slični elementi koji mogu utjecati na sigurnost u prometu. Poprečni nagib kolnika pomaže odvodnji vode s kolnika koja se zbog nepovoljne odvodnje može sakupljati uz rub kolnika i prilikom naleta vozila stvoriti *aquaplanning*, odnosno odvajanje pneumatika od površine kolnika i gubitak stabilnosti vozila. Također potrebno je provjeriti dali dolazi do odsjaja od svjetala nadolazećeg prometa ili okolnih svjetlosnih izvora koje mogu negativno utjecati na sigurnost. S kolnika je potrebno ukloniti sve elemente koji mogu smanjiti trenje između pneumatika i podloge, poput sitnih kamenčića, konstantnog zablacivanja kolnika i slično. Na dionicama gdje postoji opasnost od poplava potrebno je provjeriti utjecaj poplave na sigurno odvijanje prometa.

Promatrajući parkirališna mjesta uz prometnicu sa stajališta sigurnosti prometnog toka, potrebno je osigurati dovoljan broj dostavnih parkirališnih mjesta kako bi se utovar i istovar odvijao na siguran način i pozitivno utjecao pa protok i sigurnost prometa. Prilikom provjere utjecaja parkirališnih mjesta potrebno je provjeriti dali postoji dovoljan broj parkirnih mjesta, je li frekvencija izmjene dovoljna da zadovolji potražnju za parkirališnim mjestima, kut postave parkirališnih mjesta zadovoljava maksimalne uvjete sigurnosti na predmetnim lokacijama, parkirališna mjesta ispred i poslije raskrižja ne smanjuju preglednost. U urbanim područjima cijenama parkirališnih mjesta moguće je manipulirati s potražnjom za parkirališnih mjesta.

Na dionicama gdje je povećan broj teških teretnih vozila i gustoća prometa, potrebno je osigurati lokacije na kojima je moguće nesmetano preteći teško teretno vozilo. To se može izvesti dodavanjem traka za spora vozila. Duž cijele predmetne dionice ili lokacije potrebno je provjeriti mogu li teška vozila nesmetano manevrirati i proći, te provjeriti njihov utjecaj na sigurnost u prometu. Na odmaralištima uz promatrane dionice potrebno je provjeriti postoje li parkirališna mjesta za teška vozila ukoliko se teška vozila kreću promatranom dionicom ceste i jeli osiguran dovoljan broj parkirališnih mjesta za teška vozila. Ukoliko postoje parkirališna mjesta za teška vozila potrebno je provjeriti odgovaraju li tipu teškog vozila koji ih koristi.

Okolina uz promatranu dionicu ili lokaciju može utjecati na sigurnost prometa. Potrebno je provjeriti postoji li dovoljno vidno polje za vozača da se sigurno zaustavi ukoliko mu se na prometnici pojavi neočekivana smetnja poput naleta životinje. Također u obzir treba uzeti i budući prometni tok, odnosno ako je poznato da će veći broj vozila od trenutnog koristiti prometnicu, potrebno je provjeriti ti učinak okolina na povećani broj vozila na predmetnoj prometnici.

Veliku važnost okolišu potrebno je posvetiti na mjestima gdje su kružni tokovi, pogotovo ako se oni koriste za smirenje prometa. Potrebno je detaljno proučiti postoje li smetnje za sigurno odvijanje prometa u blizini kružnog toka koje je izazvano lošim održavanjem okoliša, lošim održavanjem otoka kružnog toka ili slično.

Kontrolne liste tijekom terenskog pregleda pomažu prilikom sistematičnog otkrivanja mogućih nedostataka. Kontrolne liste pomažu Inspektoru ali nisu izvješće o izvedenoj kontroli sigurnosti. Inspektor mora koristiti sva svoja znanja i iskustva iz područja prometne sigurnosti bez obzira na stavke u kontrolnim listama. Kontrolne liste mogu negativno utjecati na terenski pregled ukoliko se Inspektor drži samo smjernica iz kontrolne liste. Izgled kontrolne liste iz smjernica za kontrolu sigurnosti na cestama prikazan je na slici 12.

7.2 KONTROLNA LISTA (Zapisnik za terenski pregled postojeće ceste)
 Zapisnik za pregled dionice autoceste* po osnovi prometne sigurnosti :

Autocesta br.:dionica br.:od kmdo km Datum: Sat:

Značaj	broj	Pitanje	Da/ne	Opis,lokacija, nedostaci, mjera
I. Prometna funkcija ceste				
<i>funkcija ceste</i>		- državna, - regionalna, - obilazna, - mjesna		
		Da li je trenutna funkcija ceste u skladu s njenom kategorijom?		
		Postoje li podaci o prethodnoj RSI?		
		Da li na vrijeme prepoznajemo promjene na cesti (je li dovoljno pregledna)?		
		Ima li mjesta zagušenog prometa?		
<i>brzina</i>		Da li se vozači općenito pridržavaju ograničenja brzina na tom dijelu?		
		Da li su se brzine većine vozila prilagodile situaciji na cesti?		
		Da li je osigurana preglednost na cijeloj promatranoj dionici?		
		Da li nastaju kolizije između sudionika u prometu (kasno ili naglo kočenje, prolazni manevri)?		
		Da li su poduzete propisane sigurnosne mjere uzimajući u obzir ograničenje brzine?		
		Da li dopuštena brzina odgovara horizontalnim i vertikalnim elementima ceste)?		
		Postoje li koncentrirani tragovi zanošenja vozila i tragovi nesreće na rubu kolnika?		
		Da li prije ili poslije zavoja postoje koncentrirani tragovi kočenja?		
<i>meteorološke prilike</i>		Da li vremenske prilike (magla, kiša, snijeg, voda na cesti ...) značajno mijenjaju uvjete vožnje u odnosu vožnje po istim uvjetima na drugim dionicama?		

Slika 12. Dio kontrolne liste – Zapisnik za terenski pregled postojeće ceste

Izvor: [12]

Nakon odrađenog tehničkog pregleda i analiziranih podataka, izrađuje se izvješće u kojem su navedeni svi nedostaci i greške prometnice. U izvješću se nalaze i preporuke o postupnim mjerama za poboljšanje stanja, razvrstane po važnosti, relevantnosti i vrsti. Radni dokumenti poput kontrolne liste, bilježaka, skice i sličnih dokumenata nisu sastavni dio izvješća i ostaju u arhivi Inspekcije za cestu.

Ukoliko dolazi do poteškoća prilikom odlučivanja što je više, a što manje opasno, inspektor se poslužuje s kontrolnim listama i podacima o prometnim nesrećama

Uobičajeni primjer sadržaja izvješća kontrole prometne sigurnosti sadrži [12]:

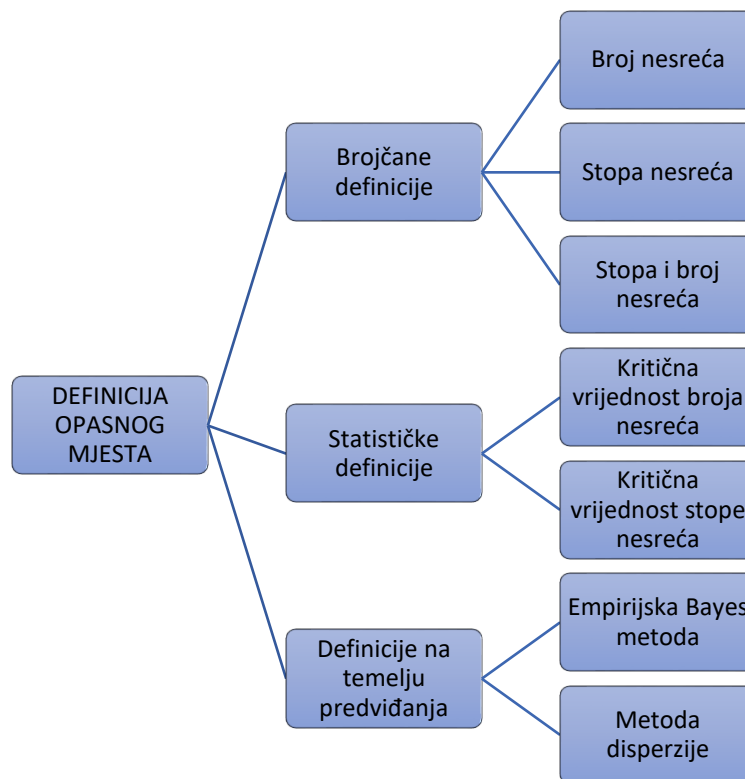
1. uvod, uključujući informacije o cesti koja je bila predmet kontrole sigurnosti
2. podatci o cesti (funkcija ceste, prometni uvjeti, projektno – tehnički elementi, okolina ceste)
3. rezultati analize s utvrđenim nedostacima koji su navedeni u rubrikama u kontrolnim listama
4. prijedlozi i opcije izvedbe mjera za poboljšanje stanje – kratkoročni (npr. „financijski prihvatljive mjere“ koje se mogu izvesti u sklopu redovitog održavanja) i dugoročni (mjere koje spadaju pod izvanredno održavanje)

Nakon primitka izvješća, upravitelj prometnice mora uzeti u obzir utvrđene probleme i prijedloge za poboljšanje, na temelju toga odlučuje kako i kada provesti predlagane mjere.

4 OPASNA MJESTA U CESTOVNOJ PROMETNOJ MREŽI

Opasno mjesto u cestovnom prometu predstavlja mjesto na cesti ili dijelu ceste na kojoj se događa natprosječan broj prometnih nesreća. Budući da pojam opasno mjesto nije zakonski reguliran pojam, kao u pojedinim zemljama, postoji i više različitih izvedenica tog pojma. U domaćoj literaturi takva mjesta nazivaju se i opasna cestovna lokacija ili „crne točke“ cestovnog prometa. Domaći autori različito interpretiraju pojam opasnih mjesta pa tako pojedini autori definiraju opasno mjesto kao dijelove ceste na kojima se događa veći broj prometnih nesreća, s ljudskim žrtvama i većom materijalnom štetom, dok drugi autori navode da su opasne cestovne lokacije ili „crne točke“ mjesta na cesti na kojima je rizik od prometnih nesreća (statistički) značajno veći nego na drugim cestovnim lokacijama. [16]

Općeprihvaćene tri vrste definicija opasnih mjesta prema [17] prikazane su na slici 13.



Slika 13. Definicije opasnog mjesta ovisno o načinu identifikacije [17]

Prema [16], brojčane definicije predstavljaju najjednostavniji oblik identifikacije opasnih mjesta u kojem se definira fiksni kriterij broja prometnih nesreće. Kao primjer uzeta je Norveška metodologija koja glasi: „Opasno mjesto je bilo koja lokacija maksimalne dužine od 100 metara na kojoj su zabilježene barem četiri prometne nesreće s ozlijeđenim osobama u periodu od pet godina.“

Norveška definicija za opasno mjesto ne uzima u obzir gustoću prometa i specifičnosti same lokacije prometne nesreće.

Primjer definicije po stopi nesreća: „Opasno mjesto je bilo koja lokacija, raskrižje, dionica ili zavoj, gdje broj nesreća s ozlijeđenim, na milijun vozila ili kilometara vozila, u periodu od četiri godine, prelazi vrijednost od primjerice 1.5.“. Definicija ne uzima u obzir prometno opterećenje lokacije te statistički kroz kritičnu razinu nastanka broja prometnih nesreća me uspoređuje promatrane lokacije s drugim lokacijama istih prometno – tehničkih karakteristika. Nedostatak ove metode je da prilikom izračuna stope prometnih nesreće pretpostavlja linearan odnos između broja prometnih nesreća i prometnog opterećenja iako njihov odnos nije linearan. Metoda je pristrana prema dionicama manje duljine i s manjim opterećenjem. [17]

Statistička definicija opasnih mjesta oslanja se na usporedbu registriranog i uobičajenog broja prometnih nesreća. Određena lokacija bit će klasificirana kao opasno mjesto ako je registrirani broj prometnih nesreća veći od kritične razine broja prometnih nesreća. Kritična vrijednost nastanka prometnih nesreća dobiva se statističkim ispitivanjem svake lokacije u usporedbi s drugom lokacijom sličnih karakteristika, a opasno mjesto se identificira ukoliko stopa prometnih nesreća, koja uzima u obzir prometno opterećenje, duljinu lokacije i vremenski period, prelazi definiranu kritičnu razinu. [17]

Definicije na temelju predviđanja koriste razne metode predviđanja nastanka prometnih nesreća. Primjer takvog predviđanja je Bayesova teorija odlučivanja, koja predstavlja skup metoda i postupaka statističke analize. Izabire se jedna iz skupa mogućih akcija za dani problem odlučivanja, a početna analiza se vrši na osnovi subjektivnih vrijednosti. Metodom disperzije se opaženi rezultati grupiraju i skupljaju oko jedne srednje vrijednosti. Srednja vrijednost reprezentira rezultate u dobroj mjeri ukoliko su vrijednosti uzoraka usko grupirane oko srednje vrijednosti, odnosno da je raspon između minimalne i maksimalne vrijednosti uzorka minimalan. Metode zahtijevaju veliku količinu točnih podataka kako bi omogućile točno određivanje opasnih mjesta.

U Republici Hrvatskoj, Hrvatske ceste su u posljednjih desetak godina sanirale su više od 250 opasnih mjesta može se zaključiti da postojeća metodologija identifikacije opasnih mjesta u potpunosti odgovara provedenoj brojčanoj metodi te je potrebno implementirati novu metodologiju koja će se temeljiti na statističkim metodama čime bi se efikasnije provodila identifikacija opasnih mjesta. [16]

Iz međunarodnih iskustava vidljivo je da se minimalan broj prometnih nesreća ne može standardizirati te da je on ovisan o drugim elementima poput vrste prometnih nesreća, duljine dionice, vremenskog perioda i sl.[16]

Ukoliko se koristi fiksna vrijednost minimalnog broja prometnih nesreća u identifikaciji opasnih mjesta, to može negativno utjecati na identifikaciju određenih lokacija. Nužno je koristiti model identifikacije koji ne koristi fiksni kriterij broja prometnih nesreća, nego je kritična granica prometnih nesreća za identifikaciju opasnih mjesta varijabilna u ovisnosti o prometno – tehničkim karakteristikama ceste na kojoj se provodi.

Metoda koja zadovoljava uvijete za identifikaciju opasnih mjesta u ovisnosti o prometno – tehničkim karakteristikama i parametrima prometnog toka je Metoda Rate Quality Control (RQC). Statičko ispitivanje svake lokacije temelji se na pretpostavci da su prometne nesreće rijetki događaju čija se vjerojatnost pojavljivanja može aproksimirati prema poissonovoj distribuciji. Dinamičko funkcioniranje modela omogućuje identifikaciju opasnih mjesta i prema drugim parametrima, npr. opasna mjesta za teretna vozila ali za to moraju biti dostupni podatci u bazi podataka. [16]

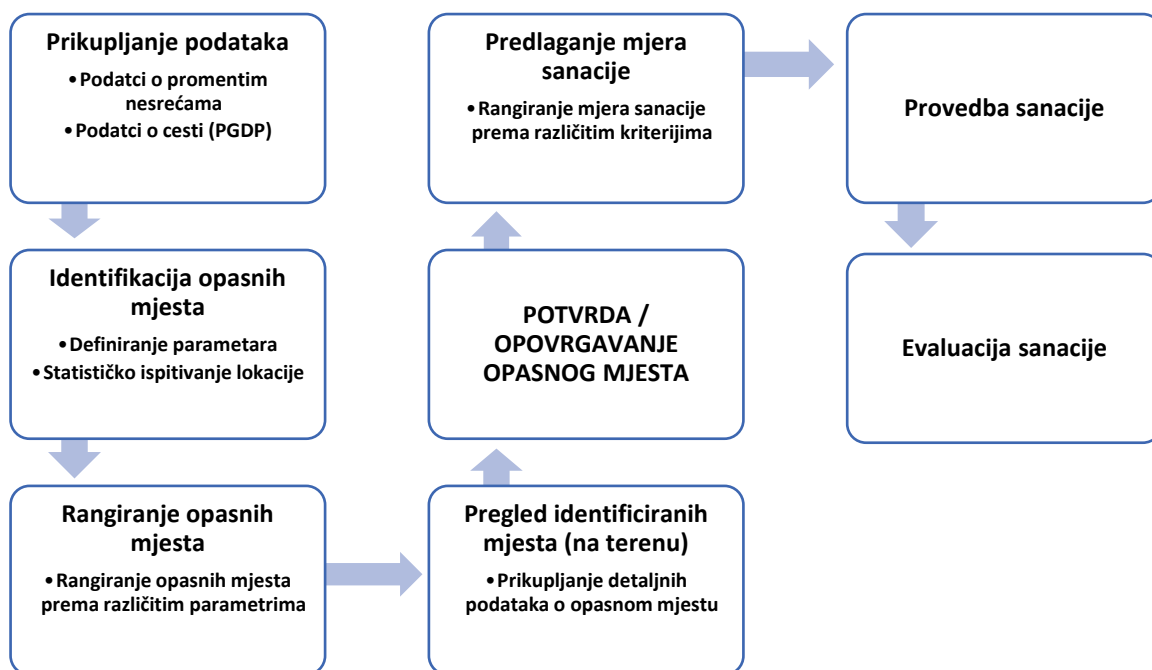
Identifikacija opasnih mjesta pomoću Rate Quality Control metode provodi se na način da se na temelju broja prometnih nesreća te prometnog opterećenja na promatranoj lokaciji odredi kritična razina nastanka prometnih nesreća. [17]

Faze procesa upravljanja opasnim mjestima prema [16] su:

- Prikupljanje podataka u svrhu identifikacije opasnih mjesta
- Podjela cestovne mreže
- Identifikacija opasnih mjesta
- Analiza opasnih mjesta
- Predlaganje i rangiranje mjera sanacije
- Provedba sanacije
- Evaluacija

Identifikacija opasnih mjesta pomoću Rate Quality Control metode provodi se na način da se na temelju broja prometnih nesreća te prometnog opterećenja na promatranoj lokaciji odredi kritična razina nastanka prometnih nesreća. Ukoliko stopa prometnih nesreća prelazi kritičnu razinu definiranu ovom metodom, smatra se da se prometne nesreće, statistički, ne događaju slučajno, već se radi o identificiranom opasnom mjestu. [16]

Na temelju međunarodnih preporuka u Metodologiji za identifikaciju opasnih mjesta u cestovnoj prometnoj mreži predložen je model identifikacije primjenjiv za Republiku Hrvatsku prikazan na slici 14.



Slika 14. Proces upravljanja opasnim mjestima primjenjiv za Republiku Hrvatsku

Izvor: [16]

4.1 Prikupljanje podataka

Prikupljanje podataka o prometnim nesrećama značajan je proces pri identifikaciji opasnih mjesta. Prikupljanjem podataka započinje prva faza upravljanja opasnim mjestima. Prikupljaju se podatci o svim prometnim nesrećama koje su se dogodile. Sve prometne nesreće se analiziraju i utvrđuju se čimbenici njihovog nastanka. Ukoliko se dogodilo više prometnih nesreća na jednoj lokaciji utvrđuju se čimbenici koji su koji su uzrokovali više prometnih nesreća.

Uz podatke o prometnim nesrećama prikupljaju se i podatci o prosječnom godišnjem dnevnom prometu na promatranim lokacijama. S više relevantnih podataka može se doći to točnih čimbenika koji su utjecali na nastanak prometne nesreće.

U Republic Hrvatskoj, podatke o prometnoj nesreće prikuplja i sam očevid prometne nesreće izvršavaju djelatnici Ministarstva unutarnjih poslova Republike Hrvatske. Podatke prikupljaju putem UPN obrasce te ih nakon obrade unose u bazu svih prometnih nesreća.

Podatci se prikupljaju od upravitelja ceste koji gospodari prometnicom na kojoj je lokacija prometne nesreće, od Ministarstva unutarnjih poslova prikuplja se zapisnik očevida prometne nesreće. Uz podatke prikupljene od drugih tijela potrebno je izaći na teren i prikupiti

podatke o stvarnom stanju lokacije na kojoj se dogodila prometna nesreća. Podatci o lokaciji prometne nesreće često su netočni te je teško locirati stvarnu lokaciju nastanka prometne nesreće. Potrebni podaci za točno pozicioniranje lokacije prometne nesreće prikazani su u tablici 3.

Tablica 3. Podatci potrebni za pozicioniranje prometnih nesreća

Lokacija	
1.	Županija
2.	Grad
3.	Općina
4.	Naselje
5.	Ulica
6.	Kućni broj
7.	GNSS
8.	Kategorija ceste
9.	Broj ceste
10.	Dionica
11.	Stacionaža

Izvor:[16]

Uz podatke o lokaciji prometnih nesreća za analizu opasnog mjesta potrebni su i podatci o karakteristikama ceste, podatci o sudionicima i samim vozilima koja su sudjelovala u prometnoj nesreći.

Analizom prometnih nesreća i ostalih relevantnih podataka identificiraju se uzroci koji su pridonijeli nastanku prometnih nesreća. Utvrđivanjem uzroka nastanka prometne nesreće moguće je korektivnim radnjama na prometnici spriječiti nastanak novih prometnih nesreća s tim uzrokom.

4.2 Duljina promatrane dionice prilikom identifikacije opasnih mjesta

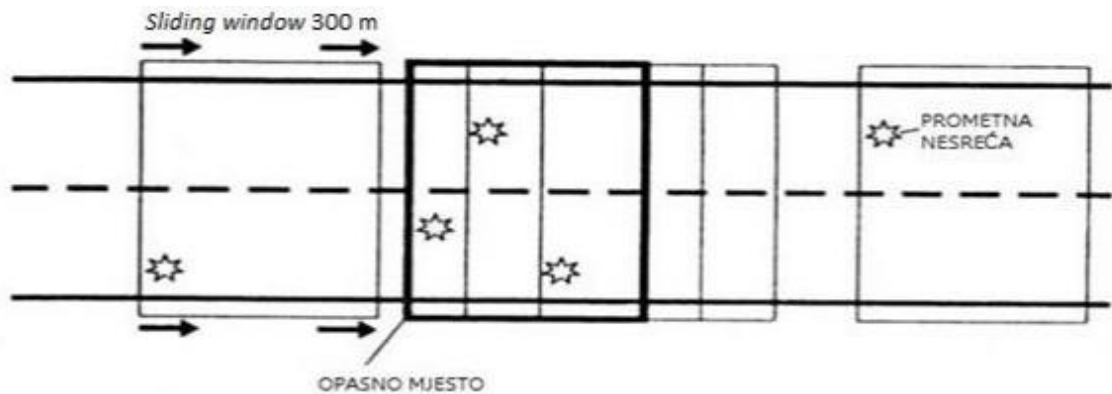
Na određenoj duljini promatrane dionice moguće je identificirati opasno mjesto na dva načina [17]:

- segmentiranje dionice na fiksne djelove određene dužine, unutar kojih se identificiraju opasna mjesta
- Segmentiranje dionice metodom „Sliding window“

Segmentiranjem dionice na fiksne djelove promatrana dionica dijeli se na fiksne dijelove dužine, pa je moguće podijeliti dionicu od 1 kilometar na 4 fiksna dijela od 250 metara

u kojima se, u svakom djelu, zasebno promatraju nastale prometne nesreće. Segment s najvećim brojem nesreća karakterizira se kao opasna lokacija, odnosno dionica.

Segmentiranjem dionice metodom „Sliding window“ se promatra cijela dionica kroz pomični segment, odnosno odjeljak od 300 metara prema [17], koji pomicanjem nalazi najveći broj prometnih nesreća unutar svojeg obuhvata, te se to mjesto karakterizira kao opasno. Prikaz rada metode „Sliding window“ prikazan je na slici 15.



Slika 15. Prikaz metode „Sliding window“

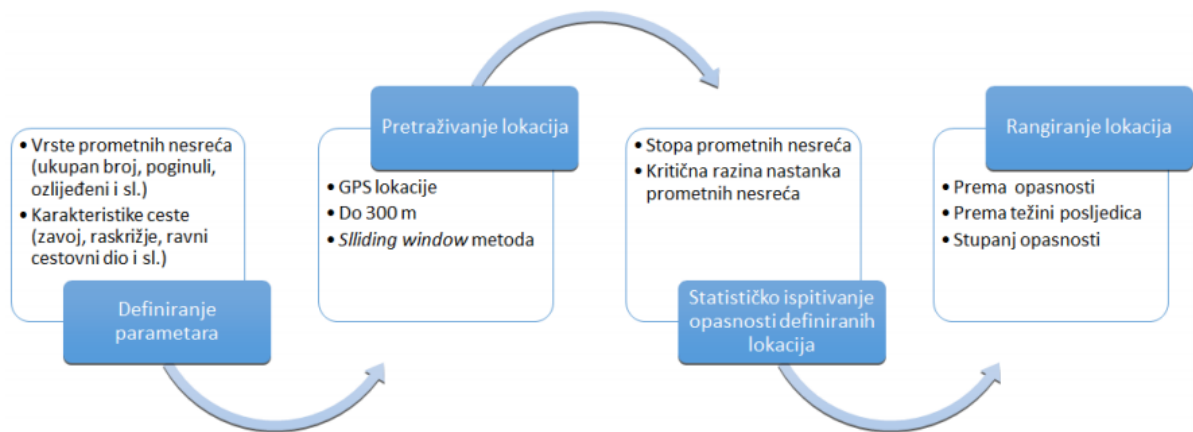
Izvor: [17]

Prema [16] U Republici Hrvatskoj potrebno je koristiti metodu „Sliding window“ za identifikaciju opasnih mjesta s naglaskom da se oko svake lokacije prometne nesreće definira okvir u radijusu od 300 metara. Ukoliko prije ili poslije lokacije s prometnom nesrećom postoji druga lokacije s prometnom nesrećom, okvir se može produžiti do maksimalnih 1000 metara kako bi se i ta lokacija pridružila već definiranom opasnom mjestu.

4.3 Proces identifikacije potencijalno opasnih mjesta

Proces identifikacije započinje s određivanjem lokacija sa natprosječnim brojem prometnih nesreća. Pri identifikaciji potencijalno opasnih mjesta potrebno je koristiti period promatranja od 3 godine. Broj prometnih nesreća, ukoliko se uzima kao kriterij identifikacije pojedinih opasnih lokaciji, najviše varira te je usko povezan s duljinom dionice i periodom promatranja.

Proces i način izračuna prema [16] prikazani su na slici 16.



Slika 16. Proces provedbe identifikacije opasnog mjesta

Izvor: [16]

U prvom koraku definiraju se parametri na temelju kojih će se identificirati opasna mjesta. Izdvajaju se sve lokacije na kojima se dogodila prometna nesreća s bar jednom poginulom osobom u posljednje 3 godine. Definiraju se karakteristike ceste, odnosno opasnih mjesta.

U drugom koraku sukladno definiranim parametrima izdvajaju se lokacije prometnih nesreća. Predmetne lokacije se segmentiraju metodom „Sliding window“ ili metodom fiksnih dijelova. Moguće je korištenje metode segmentiranja dionice na fiksne dijelove ali uz dodatno analiziranje granica između dva susjedna segmenta. Ukoliko postoje prometne nesreće ispred ili iza segmenta potrebno je povećati duljinu segmenta ali ne više od 1000 metara.

Ukoliko se identifikacija vrši na raskrižjima, u obzir se uzima i zona oko raskrižja. Zona raskrižja je određena na temelju prometne signalizacije koja upozorava na predmetno raskrižje, a ukoliko nema signalizacije onda se koristi vrijednost od 20 metara od sljedeće točke sjecišta rubova cesta koje se međusobno križaju. Isto se odnosi i na druge elemente poput tunela, zavoja i slično. [16]

U trećem koraku vrši se statično ispitivanje opasnosti svake lokacije koje je definirane u prvom koraku. Definira se stopa prometnih nesreća za svaku lokaciju.

Stopa prometnih nesreća predstavlja omjer broja prometnih nesreća i mjere izloženosti na promatranom području. [16]

Mjera izloženosti, u analizi sigurnosti prometa, primjenjuje se prometno opterećenje. Na raskrižjima se promatra broj vozila koji ulazi u raskrižje, a na dionicama se uzima broj vozila koja prođu kroz promatrani poprečni presjek ceste.

Prema [16] stopa prometnih nesreća:

$$C_R = \frac{PN}{M}$$

Gdje je:

C_R – stopa prometnih nesreća

PN – ukupan broj prometnih nesreća

M – prosječna količina prometa na lokaciji u promatranom intervalu

Prema [16] prosječna količina prometa u razdoblju jedne godine na promatranoj lokaciji se računa prema izrazu:

$$M = \frac{Q \cdot 365 \cdot d}{1000000}$$

Gdje je:

Q – PGDP

d – duljina promatrane dionice izražena u kilometrima

Ukoliko se računa prosječna količina prometa za raskrižje onda se u ne uzima u obzir duljina promatrane dionice.

U metodu statičkog ispitivanja ulazi i izračun kritične razine prometnih nesreća. Kritična razina broja prometnih nesreća prema [16] računa se:

$$C_{CR} = C_{RA} + k \cdot \sqrt{\frac{C_{RA}}{M} + \frac{1}{2 \cdot M}}$$

Gdje je:

C_{CR} – kritična razina prometnih nesreća

C_{RA} – prosječna vrijednost stope prometnih nesreća

k – koeficijent statičke razine značajnosti (tablica 4.)

Tablica 4. Koeficijent statičke razine značajnosti

Razina značajnosti	k
90%	1,282
95%	1,645
99%	2,323

Izvor:[16]

U zadnjem koraku, identificirana potencijalno opasna mjesta se rangiraju na temelju omjera između stope prometnih nesreća i kritične razine nastanka prometne nesreće i to na način da se poredaju lokacije od onih s najvećim omjerom do onih s najmanjim.

Nakon identificiranih opasnih lokacija potrebno je utvrditi jesu li za svaku lokaciju radi li se o uistinu o opasnom mjestu ili o takozvanom lažnom opasnom mjestu. Lažno opasno mjesto predstavlja lokaciju ka kojoj prometno – tehničke karakteristike ceste ne utječu na nastanak

prometne nesreće. Proučavanjem svake pojedine prometne nesreće i izradom kolizijskih dijagrama, te njihovom usporedbom se provjerava stohastičnost nastanka prometnih nesreća na pojedinim lokacijama.

Kolizijskim dijagramima se grafički prikazuju prometne nesreće različitih uzorka na pojedinim lokacijama. Usporedbom prometnih nesreća na određenoj s kolizijskim dijagramima lako se utvrđuje nastanak sličnih prometnih nesreća.

4.4 Pregled identificiranih opasnih lokacija i potvrđivanje opasnog mjesta

Nakon identificiranja opasnih lokacija, odbacivanja „lažno“ identificiranih opasnih lokacija i usporedbe prometnih nesreća na pojedinim, izvršava se tehnički pregled ceste na identificiranoj lokaciji.

Osnovni cilj analize i tehničkog pregleda opasnih lokacije je utvrđivanje utjecaja prometno - tehničkih nedostataka na cest i utvrđivanje kako promatrana lokacija utječe na nastanak prometne nesreće. Prikupljanjem podataka o samoj lokaciji prometne nesreće prema [18] važno je prikupiti informacije o:

- kvaliteti prometnih znakova, opravdanost postavljanja i njihovoj vidljivosti
- kvaliteti oznaka na cesti te njihovoj korelaciji s prometnim znakovima
- kvaliteti kolničkog zastora i vrijednosti koeficijenta trenja
- preglednosti ceste te utjecaju eventualnih prepreka na vozača
- utjecaj okolne infrastrukture i okoliša na vidljivost vozača i
- adekvatnosti ograničenja brzine u odnosu na mogućnosti ceste

Situacije prikazane na slikama od 17 do 19 prikazuju realne situacije gdje prometno – tehnički elementi utječu na sigurnost odvijanja prometa.

Na slici 17 prikazan je prometni znak A09 – zavoj na desno s lošim retroreflektivnim svojstvima. Zbog utjecaja klimatskih uvjeta i utjecaja prometa prometni znakovi vremenom gube svoja retroreflektivna svojstva što ih čini slabije uočljivim u noćnim uvjetima vožnje. Uz loša retrorefleksivna svojstva na znaku je vidljivo da je crvena boja posvijetlila što ga ga dodatno čini slabije uočljivim u dnevnim uvjetima vožnje.



Slika 17. Prometni znak A09 – zavoј na desno, s lošim retroreflektivnim svojstvima

Slika 18. prikazuje prometni znak na kojemu je oštećena folija. Zbog iznimno nepovoljnih vremenskih uvjeta, morske soli, konstantnog izlaganje suncu, lošeg održavanja zaštitni sloj odnosno zaštitna laminacija ne može štiti foliju od oštećenja i UV zračenja te dolazi do oštećenja folije znaka. Samim oštećenjem zaštitnog sloja i folije znaka dolazi i do oštećenja retroreflektivnih elemenata. Znak B02 – obavezno zaustavljanje spada u kategoriju znakova izričitih naredbi. Nužno je da svi znakovi imaju zadovoljavajuću retrorefleksiju i da nemaju oštećenja na licu znaka, a posebno znakovi izričitih naredbi koji ukazuju da se vozilo približava raskrižju s prednošću prolaska ostalih prometnih tokova.



Slika 18. Prometni znak B02 – Obavezno zaustavljanje, oštećenja folija znaka

Izvor: [19]

Slika 19. prikazuje lokaciju u zavoju s oštećenim kolnikom i bez adekvatne signalizacije. Na promatranoj lokaciji loš kolnički zastor i proširenje nepovoljno utječu na sigurnost odvijanja prometa. U samom zavoju nedostaju znakovi i prometna oprema za usmjeravanje prometa. Uz rub kolnika nalazi se oštećenje bankine što negativno utječe na stabilnosti, a samim time i sigurnost, ukoliko vozilo svojim kotačem zahvati pojas oštećenja bankine. U kišnim uvjetima, zbog poprečnog nagiba prometnice, voda se zadržava uz sam rub kolnika i ispunjava oštećenje bankine. Vozač koji ne zna da se na bankini nalazi oštećenje i ne vidi rub kolnika lako može svoje vozilo usmjeriti prema oštećenju ukoliko mu nailazi vozilo iz suprotnog smjera. Vodeni sloj prekriva rub ceste i samo oštećenje bankine.



Slika 19. Oštećen kolnik u zavoju.

Izvor: [19]

Slika 20. prikazuje neusklađenost zaštitne ograde na mostu i zaštitne ograde uz kolnik. Zaštitna ograda nije pravilno spojena uz element od kojeg počinje, odnosno njezin početatak predstavlja mogući učinak negativnih posljedica ukoliko vozilo frontalno udari u ogradu. Funkcija zaštitne ograde je da zadrži vozilo u smjeru pružanja kolnika te smanji moguće posljedice od izletanja vozila van kolničkog zastora.



Slika 20. Neusklađenost zaštitne ograde na mostu i uz kolnik

Izvor: [16]

Nakon provođenja statičkog ispitivanja, identifikacije i pregleda opasnog mjesta donosi se odluka o tome je li mjesto opasno ili se radi o lažnom opasnom mjestu. Ukoliko su pronađeni dokazi o nedostatku prometno – tehničkih elemenata ceste, identificirano mjesto se potvrđuje kao opasno.

Opasno mjesto će biti potvrđeno, prema [16], ukoliko je na neka od ovih pitanja dan potvrđan odgovor:

- Jesu li uzrok nastanka prometnih nesreća tehničke karakteristike ceste, opreme ili okolina?
- Može li se mjerama sanacije na cesti smanjiti broj prometnih nesreća.
- Postoje li ozbiljni nedostaci na horizontalnoj, vertikalnoj ili svjetlosnoj signalizaciji?
- Je li preglednost ceste uzrok prometnih nesreća?
- Može li preusmjerenje prometnog toka doprinijeti povećanju sigurnosti?

Nakon izvršenog pregleda identificiranih opasnih mjesta i potvrde opasnog mjesta slijedi proces predlaganja i rangiranja mjerama sanacije. U tablici 5 su prikazani uzroci i prijednog sanacije opasnih mjesta.

Tablica 5. Uzroci i prijednog pripadajućih rješenja u općenitim situacijama

Uzrok prometne nesreće	Prijedlog sanacije
Klizav kolnik	<ul style="list-style-type: none"> • Novi kolnički zastor • Ohrapnjivanje kolničkog zastora • Ako je u pitanju zavoj potrebno provjeriti poprečni nagib kolnika
Aquaplaning	<ul style="list-style-type: none"> • Popravak kolničkog zastora • Sprečavanje zadržavanja vode na kolniku • Odvodnja
Loša horizontalna signalizacija	<ul style="list-style-type: none"> • Popravak kolničkog zastora • Iscrtavanjem hrapavim bojama
Slabo osvjetljenje kolnika	<ul style="list-style-type: none"> • Obnova/zamjena rasvjetne infrastrukture
Neodgovarajuća rasvjeta	<ul style="list-style-type: none"> • Zamjena rasvjetne infrastrukture
Loša vertikalna signalizacija	<ul style="list-style-type: none"> • Zamjena /postavljanje nove vertikalne signalizacije
Odron kamenja	<ul style="list-style-type: none"> • Prometni znakovi • Zaštita kako do odrona ne bi došlo
Gubitak kontrole nad vozilom	<ul style="list-style-type: none"> • Postavljanje zaštitne ograde • Uklanjanje zapreka uz prometnicu • Uklanjanje drvoreda uz prometnice van grada i uz ceste bez nogostupa • Popravak zaštitne ograde za pješake u gradskim područjima
Željezničko cestovni prijelazi	<ul style="list-style-type: none"> • Fizičke zapreke • Signalizacija

	<ul style="list-style-type: none"> • Prometni znakovi • Povećanje preglednosti
Čvrsti objekti na prometnici i u neposrednoj blizini iste	<ul style="list-style-type: none"> • Deformacijski ublaživači i usmjerivači kod tunela, nadvožnjaka
Vožnja u suprotnom smjeru	<ul style="list-style-type: none"> • Prometni znakovi • Svjetlosna signalizacija • Horizontalna signalizacija

Izvor: [16]

Nakon izvršene sanacije prati se učinak sanacije i vrši se proces evaluacije utjecaja sanacije na smanjenje broja prometnih nesreća.

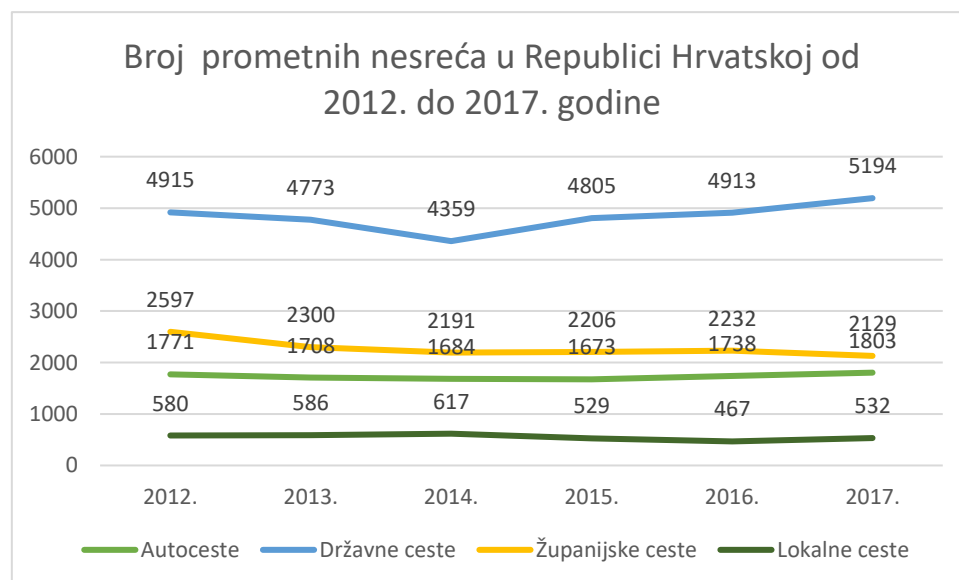
5 ANALIZA LOKACIJA PROMETNIH NESREĆA S POGINULIM OSOBAMA U REPUBLICI HRVATSKOJ

Ukupni broj prometnih nesreća od 2012. godine do 2017. prikazan je u tablici 6, a radi lakše analize grafički je prikazan na grafikonu 1.

Tablica 6. Broj prometnih nesreća u Republici Hrvatskoj od 2012. do 2017. godine

	2012.	2013.	2014.	2015.	2016.	2017.
Autoceste	1771	1708	1684	1673	1738	1803
Državne ceste	4915	4773	4359	4805	4913	5194
Županijske ceste	2597	2300	2191	2206	2232	2129
Lokalne ceste	580	586	617	529	467	532
Ostale	27202	24654	22581	23358	23407	24713
Ukupno	37065	34021	31432	32571	32757	34368

Izvor: [3], [20], [21], [22], [23], [24]



Grafikon 1. Kretanja ukupnog broja prometnih nesreća

Izvor: [3], [20], [21], [22], [23], [24]

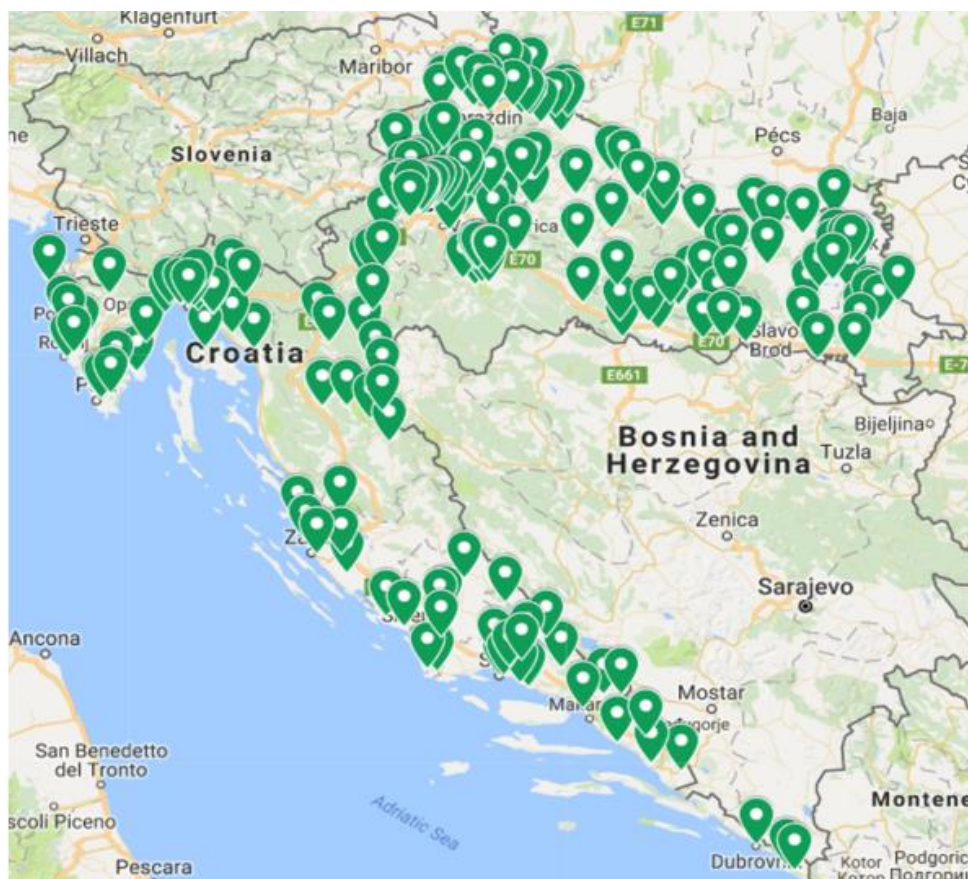
Ukupan broj prometnih nesreća od 2012. do 2014. godine je u konstantnom padu, a nakon 2014. počinje rasti. Broj prometnih nesreća na županijskim cestama je u konstantnom padu tijekom cijelog analiziranog razdoblja, dok broj prometnih nesreća na lokalnim cestama

stagnira. Tehničkim pregledom postojećih lokacija, prijedlogom i sanacijom utvrđenih opasnih lokacija pozitivno se može utjecati na ukupan broj prometnih nesreća.

U projektu naziva: Tehnički pregled lokacija prometnih nesreća s poginulim osobama u funkciji identifikacije opasnih mjesta, analizirale su se sve lokacije s poginulim osobama u 2016. godini na području Republike Hrvatske.. Na temelju pozitivnih iskustava iz Norveške, gdje nakon prometne nesreće na teren izlazi i stručna osoba koja izvršava pregled lokacije na kojoj se dogodila prometna nesreća kako bi se utvrdili mogući nedostaci na prometno – tehničkim karakteristikama nastao je navedeni projekt. Izvođač projekta je tvrtka Centar za promet i logistiku d.o.o..

Fokus pregleda bio je na lokacijama prometnih nesreća koje su se dogodile izvan gradskih središta, a zbog sigurnosnih razloga i kompleksnosti nisu pregledane lokacije nesreća na autocestama.

Slika 21 prikazuje lokacije prometnih nesreća u 2016. godini koje su pregledane 2017 godine.



Slika 21. Prikaz pregledanih lokacija prometnih nesreća s poginulim osobama u 2016. godini.

Izvor: [19]

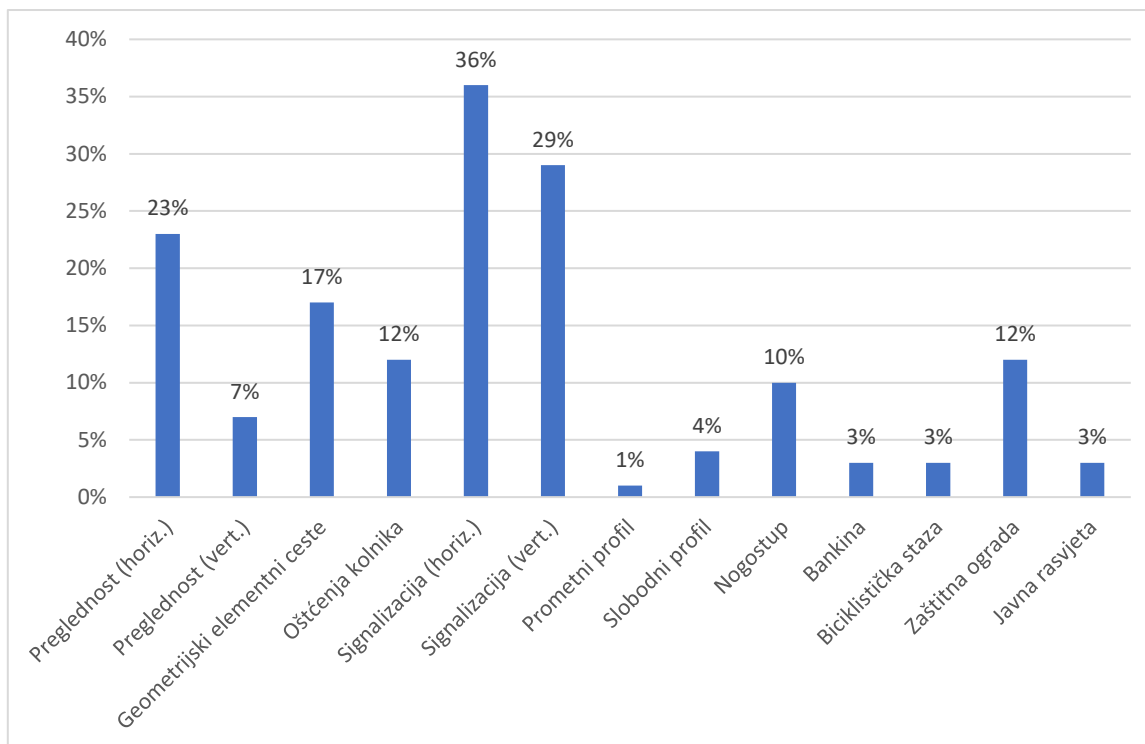
Prilikom pregleda lokacija prometnih nesreća s poginulim osobama, vršene su izmjere geometrijskih elemenata ceste te opreme ceste, koje su zajedno sa eventualno uočenim nedostatci bile unesene u pripadajući obrazac pregleda za svaku pojedinu lokaciju. Uočeni karakteristični nedostatci za potrebe ovog projekta podijeljeni su u 13 indikatora kako bi se dobio što kvalitetniji uvid u značajke pregledanih lokacija, a isti su navedeni i objašnjeni u tablici 7. [19]

Tablica 7. Definirani indikatori i njihova objašnjenja

INDIKATOR	OBJAŠNENJE
Horizontalna preglednost	Smanjena horizontalna preglednost zbog prepreka koje se nalaze s unutarnje strane zavoja.
Vertikalna preglednost	Smanjena vertikalna preglednost zbog vertikalnog prijeloma ceste.
Geometrijski elementi ceste	Širina prometnih traka (kolnika) koja nije adekvatna dozvoljenom ograničenju brzine, nedovoljna duljina prijelaznice/međupravca te neadekvatan nagib kolnika.
Oštećenja kolnika	Uočena oštećenja na kolničkom zastoru ili nedostatak istog na dijelovima kolnika.
Horizontalna signalizacija	Slaba vidljivost, oštećena ili nedostatak horizontalne signalizacije.
Vertikalna signalizacija	Slaba vidljivost, oštećena ili nedostatak vertikalne signalizacije.
Prometni profil	Neadekvatan ukoliko u isti zadire prepreka koja onemogućuje nesmetano odvijanje prometa.
Slobodni profil	Neadekvatan ukoliko u isti zadire prepreka.
Nogostup	Nedovoljna širina, neadekvatna izvedba, oštećenje ili nedostatak nogostupa.
Bankina	Nedovoljna širina ili nedostatak bankine.
Biciklistička staza	Nedovoljna širina, neadekvatna izvedba, oštećenje ili nedostatak biciklističke staze.
Zaštitna ograda	Neadekvatna izvedba, oštećenje ili nedostatak zaštitne ograde.
Javna rasvjeta	Oštećenje ili nedostatak javne rasvjete.

Izvor: [19]

Prilikom pregleda lokacija prometnih nesreća uzimajući u obzir definirane indikatore uočeno je da je veliki broj prometnih nesreća nastao na temelju prometno – tehnoloških čimbenima ceste. Na 36% pregledanih lokacija uočena je loša horizontalna signalizacija, a na 29 % pregledanih lokacija uočena je loša vertikalna signalizacija na lokacijama. Ostali uzroci prikazani su u grafikonu 2. Na 23% pregledanih lokacija uočena je nedovoljna horizontalna preglednost, a na 17% lokacija je uočeno da su geometrijski elementi ceste nepovoljni za sigurno odvijanje prometa.

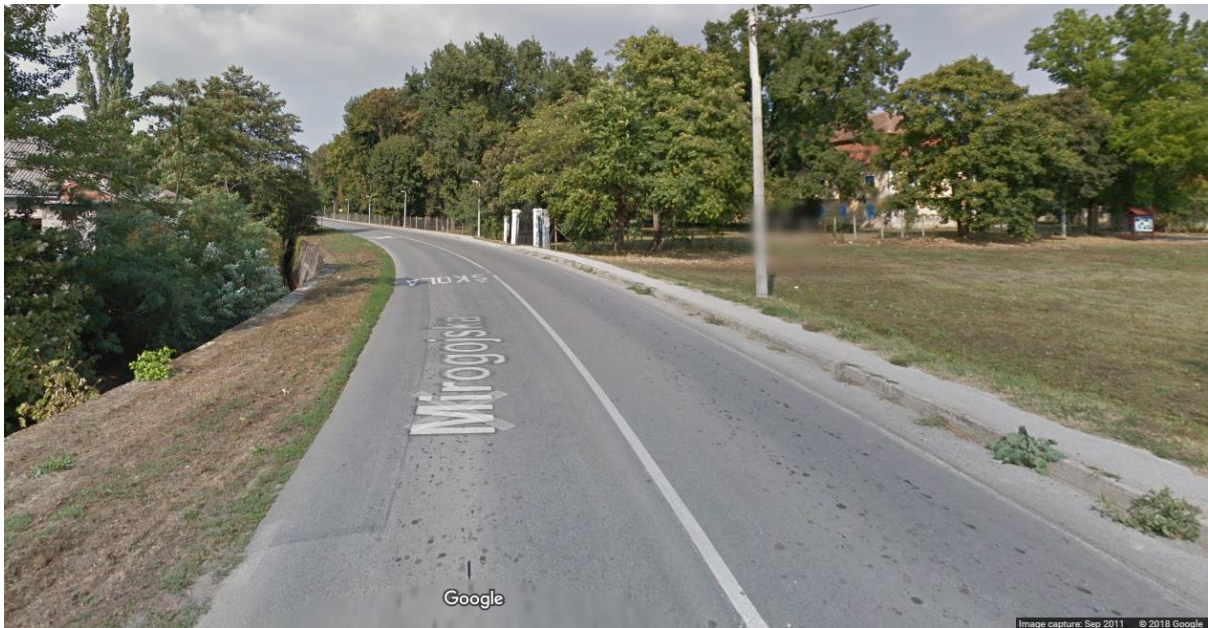


Grafikon 2. Uočeni nedostaci na cesti i popratnoj opremi prilikom pregleda lokacija prometnih nesreća s poginulim osobama

Izvor: [19]

Od 207 pregledanih lokacija prometnih nesreća s poginulim osobama, 116 lokacija je bilo na državnim cestama, 33 na županijskim cestama, dok je 14 lokacija bilo na lokalnim cestama prometne mreže Republike Hrvatske. Preostalih 44 lokacija bilo je smješteno unutar gradskih područja, odnosno na gradskim ili nerazvrstanim cestama. [19]

Dobar primjer zašto je potrebno izvršavati tehnički pregled ceste je primjer pregledane lokacije na kojoj je poginula osoba 2016. godine, nakon sletanja u potok uz prometnicu prikazan je na slikama od 22 do 24. Vozilo je poslije blagog lijevog zavoja sletjelo u potok na ravnom dijelu prometnice te su ozlijeđene 4 osobe u prometnoj nesreći. Jedna osoba je preminula drugi dan od posljedica prometne nesreće u bolnici.



Slika 22. Zavoј prije ravnog djela prometnice

Izvor: www.maps.google.com, zadnje pristupljeno rujan 2018.



Slika 23. Mjesto izlijetanja vozila i pada u potok

Izvor: www.maps.google.com, zadnje pristupljeno rujan 2018.

Vozilo se kretalo iz zavoja prema ravnom djelu prometnice, te je sletjelo s prometnice na mjestu gdje počinje novi potporni zid uz prometnicu. Slika prometne nesreće prikazana je na slici 24. Vozilo je upalo u duboki potok i jedna osoba je preminula idući dan od posljedica prometne nesreće.



Slika 24. Prikaz prometne nesreća na identificiranoj opasnoj lokaciji

Izvor: <https://www.24sata.hr/news/automobilom-sletjeli-u-potok-ozlije-eni-mladic-umro-u-bolnici-488845>, zadnje pristupljeno rujan 2018.

Nakon prometne nesreće upravitelj nadležan za cestu na kojoj se dogodila prometnica postavio je zaštitnu ogradu uz prometnicu cijelom dužinom prometnice na djelu gdje se nalazi potok. Slike 27 i 28 prikazuju lokaciju prometne nesreće nakon postavljanja zaštitne ograde.



Slika 25. Prikaz lokacije na kojoj se dogodila prometna nesreća s postavljenom zaštitnom ogradom – pogled prema blagom zavoju



Slika 26. Prikaz lokacije na kojoj se dogodila prometna nesreća s postavljenom zaštitnom ogradom – pogled prema mjestu izletanja vozila

Važnost tehničkog pregleda ceste i analize lokacija nesreća, u što kraćem roku nakon nastanka prometne nesreće ima veliki utjecaj u određivanju nedostataka na prometno – tehničkim elementima ceste koji su mogli utjecati na nastanak prometne nesreće, a samim time i u sprečavanje nastanka sličnih prometnih nesreća na pregledanoj lokaciji.

6 ZAKLJUČAK

Percepcija vozača i njegove reakcije značajno ovise o informacija koje tijekom vožnje daju cesta i okolina u kojoj se vozilo kreće. Oblikovnim elementima prometnica direktno se utječe na sigurnost cestovnog prometa. Sigurnost korisnika u cestovnoj prometnoj mreži jedan je od osnovnih zahtjeva prometnog sustava. Osnovni pokazatelj stanja sigurnosti u cestovnoj prometnoj mreži je broj prometnih nesreća te njihove posljedice. Svaka prometna nesreća predstavlja financijski gubitak društva.

Metodologija za identifikaciju opasnih mjesta u cestovnoj prometnoj mreži (2016.) usklađena je sa svim propisima i zakonskom regulativom Europske Unije. Uz statističke podatke koristi i prometno – tehničke karakteristike ceste kod identificiranja opasnih mjesta. Kriteriji koje koristi prilikom identifikacije su: duljina promatrane dionice, vremenski period provođenja analize i broj prometnih nesreća. Prilikom korištenja ove metodologije uzimaju se podatci u periodu od tri godine. Proces identifikacije potencijalno opasnih mjesta sastoji se od: definiranja parametara, pretraživanja lokacija, statističkog istraživanja opasnosti definiranih lokacija i rangiranja lokacija. Za analizu sigurnosti cestovne prometnice od procesa planiranja do samog procesa održavanja, koriste se Smjernice za reviziju cestovne sigurnosti.

Analizom lokacija prometnih nesreća s poginulim osobama utvrdio se postojanje nedostataka na prometno – tehnoloških elementima prometnica. Ukupan broj prometnih nesreća u promatranom periodu od 2012. do 2017. godine prvo opada, a nakon 2014. godine raste sve do 2017. godine. Broj prometnih nesreća na županijskim cestama je u konstantnom padu tijekom cijelog analiziranog razdoblja, dok broj prometnih nesreća na lokalnim cestama stagnira. Tehničkim pregledom postojećih lokacija, prijedlogom i sanacijom utvrđenih opasnih lokacija pozitivno se može utjecati na ukupan broj prometnih nesreća, odnosno na broj prometnih nesreća sa smrtno stradalim osobama.

Analiza lokacija prometnih nesreća s poginulim osobama daje nove informacije o prometno – tehničkim karakteristikama lokacija na kojima se dogodila prometna nesreća. Aktivnom upotrebom stečenih znanja može se suzbiti nastanak novih prometnih nesreća na istim i sličnim lokacijama cestovnih prometnica. Tehnički pregled i analiza ceste omogućuju dobivanje relevantnih podataka na temelju kojih se mogu preporučiti mjere sanacije koje bi smanjile mogućnost nastanka prometne nesreće, a da za to nije potrebno čekati vremenski period za analizu statističkih podataka. Ovakav način identifikacije opasnih mjesta omogućuje efikasniji i brži pristup otkrivanju nedostataka ceste, odmah nakon prve prometne nesreće s poginulom osobom. Ovim pristupom se preventivno djeluje na nastanak novih prometnih nesreća.

Rezultati projekta „Tehnički pregled lokacija prometnih nesreća sa poginulim osobama u funkciji identifikacije opasnih mjesta“, ne mogu služiti u svrhu definiranja krivca i uzroka prometne nesreće, ali ukazuju na nedostatke na cesti na kojoj se dogodila prometna nesreća. Za određivanje samog uzroka nastanka prometne nesreće potrebno je provesti kompletno prometno – tehničko vještačenje svake prometne nesreće.

LITERATURA

- [1] Cerovac, V.: Tehnika i sigurnost prometa, Fakultet prometnih znanosti, Zagreb, 2001.
- [2] web izvor: <http://www.mppi.hr/default.aspx?id=3113> zadnje pristupljeno kolovoz 2018.
- [3] Bilten o sigurnosti cestovnog prometa 2017., Ministarstvo unutarnjih poslova, Republika Hrvatska, Zagreb, 2018.
- [4] Pravilnik o osnovnim uvjetima kojima javne ceste izvan naselja i njihovi elementi moraju udovoljavati sa stajališta sigurnosti prometa
- [5] web izvor: <https://www.liikenneturva.fi/en/road-safety/difficult-road-conditions>
- [6] Pravilnik o prometnim znakovima, signalizaciji i opremi na cestama, NN 33/2005 , Ministarstvo pomorstva, prometa i infrastrukture
- [7] Legac, I.: Raskrižja javnih cesta, Fakultet prometnih znanosti, Zagreb, 2008.
- [8] Nastavni materijal: Cestovne prometnice I, izv. prof. dr. sc. Dubravka Hozjan, 2016
- [9] Pravilnik o održavanju cesta, NN 90/2014, Ministarstvo pomorstva, prometa i infrastrukture
- [10] Direktiva 2008/96/EC Europskog parlamenta i Vjeća, 19/11/2008
- [11] web izvor: <http://www.mppi.hr/default.aspx?id=10391>, zadnje pristupljeno rujan 2018
- [12] Smjernica za kontrolu sigurnosti cesta (RSI), Ministarstvo pomorstva, prometa i infrastrukture, Zagreb 2017.
- [13] Smjernica za izradu procjene utjecaja ceste na sigurnost prometa (RSIA), Ministarstvo pomorstva, prometa i infrastrukture, Zagreb 2016.
- [14] Smjernica za reviziju cestovne sigurnosti (RSA), Ministarstvo pomorstva, prometa i infrastrukture, Zagreb 2016.
- [15] Smjernica za razvrstavanje cestovne mreže s obzirom na sigurnost (NSM), Ministarstvo pomorstva, prometa i infrastrukture, Zagreb 2016.
- [16] Metodologija za identifikaciju opasnih mjesta u cestovnoj prometnoj mreži, Sveučilište u Zagrebu, Fakultet prometnih znanosti, 2016.
- [17] Nastavni materijal: Prometno tehničke ekspertize i sigurnost, Prof. dr. sc. Goran Zovak, doc. dr. sc. Željko Šarić, 2017.
- [18] Cardoso, J., Stefan, C., Elvik, R., Sorensen, M.: Road Safety Inspections : best practice and implementation plan (2008)

[19] Izvješće s projekta: Tehnički pregled lokacija prometnih nesreća sa poginulim osobama u funkciji identifikacije opasnih mjesta, Centar za promet i logistiku d.o.o., Zagreb, 2018

[20] *Bilten o sigurnosti cestovnog prometa 2016*, Republika Hrvatska Ministarstvo unutarnjih poslova, Zagreb (2017)

[21] *Bilten o sigurnosti cestovnog prometa 2015*, Republika Hrvatska Ministarstvo unutarnjih poslova, Zagreb (2016)

[22] *Bilten o sigurnosti cestovnog prometa 2014*, Republika Hrvatska Ministarstvo unutarnjih poslova, Zagreb (2015)

[23] *Bilten o sigurnosti cestovnog prometa 2013*, Republika Hrvatska Ministarstvo unutarnjih poslova, Zagreb (2014)

[24] *Bilten o sigurnosti cestovnog prometa 2012*, Republika Hrvatska Ministarstvo unutarnjih poslova, Zagreb (2013)

Popis slika

Slika 1. Duljina prometne infrastrukture u Republici Hrvatskoj [2]	2
Slika 2. Venov dijagram – međudjelovanje čimbenika cestovnog prometa. [1].....	3
Slika 3. Preporučeni polumjer zavoja	7
Slika 4. Elementi horizontalne preglednosti	10
Slika 5. Elementi vertikalne preglednosti	11
Slika 6. Polje preglednosti kod približavanja raskrižju	14
Slika 7. Osnovni elementi kružnog raskrižja	15
Slika 8. Koridori Transeuropske prometne mreže u Republici Hrvatskoj.....	19
Slika 9. Redoslijed izvođenja analiza	21
Slika 10. postupak odluke o potrebi provođenja RSIA postupka	23
Slika 11. Dijagram procesa i aktivnosti u fazi revizije cestovne sigurnosti	25
Slika 12. Dio kontrolne liste – Zapisnik za terenski pregled postojeće ceste.....	36
Slika 13. Definicije opasnog mjesta ovisno o načinu identifikacije [17].....	38
Slika 14. Proces upravljanja opasnim mjestima primjenjiv za Republiku Hrvatsku	41
Slika 15. Prikaz metode „Sliding window“	43
Slika 16. Proces provedbe identifikacije opasnog mjesta	44
Slika 17. Prometni znak A09 – zavoj na desno, s lošim retroreflektivnim svojstvima	47
Slika 18. Prometni znak B02 – Obavezno zaustavljanje, oštećenja folija znaka	48
Slika 19. Oštećen kolnik u zavoju.	49
Slika 20. Neusklađenost zaštitne ograde na mostu i uz kolnik	49
Slika 21. Prikaz pregledanih lokacija prometnih nesreća s poginulim osobama u 2016. godini.	53
Slika 22. Zavoj prije ravnog djela prometnice	56
Slika 23. Mjesto izlijetanja vozila i pada u potok.....	56
Slika 24. Prikaz prometne nesreća na identificiranoj opasnoj lokaciji	57

Popis tablica

Tablica 1. Broj prometnih nesreća u ovisnosti o širini kolnika s dva prometna traka	8
Tablica 2. Ovisnost širine prometnog traga o projektnoj brzini.....	8
Tablica 3. Podatci potrebni za pozicioniranje prometnih nesreća.....	42
Tablica 4. Koeficijent statičke razine značajnosti	45
Tablica 5. Uzroci i prijednog pripadajućih rješenja u općenitim situacijama.....	50
Tablica 6. Broj prometnih nesreća u Republici Hrvatskoj od 2012. do 2017. godine	52
Tablica 7. Definirani indikatori i njihova objašnjenja	54

Popis grafikona

Grafikon 1. Kretanja ukupnog broja prometnih nesreća	52
Grafikon 2. Uočeni nedostaci na cesti i popratnoj opremi prilikom pregleda lokacija prometnih nesreća s poginulim osobama	55



Sveučilište u Zagrebu
Fakultet prometnih znanosti
10000 Zagreb
Vukelićeva 4

IZJAVA O AKADEMSKOJ ČESTITOSTI I SUGLASNOST

Izjavljujem i svojim potpisom potvrđujem kako je ovaj _____ diplomski rad

isključivo rezultat mog vlastitog rada koji se temelji na mojim istraživanjima i oslanja se na objavljenu literaturu što pokazuju korištene bilješke i bibliografija.

Izjavljujem kako nijedan dio rada nije napisan na nedozvoljen način, niti je prepisan iz necitiranog rada, te nijedan dio rada ne krši bilo čija autorska prava.

Izjavljujem također, kako nijedan dio rada nije iskorišten za bilo koji drugi rad u bilo kojoj drugoj visokoškolskoj, znanstvenoj ili obrazovnoj ustanovi.

Svojim potpisom potvrđujem i dajem suglasnost za javnu objavu _____ diplomskog rada pod naslovom **Tehnički pregled ceste u cilju identifikacije opasnih mjesta**

na internetskim stranicama i repozitoriju Fakulteta prometnih znanosti, Digitalnom akademskom repozitoriju (DAR) pri Nacionalnoj i sveučilišnoj knjižnici u Zagrebu.

U Zagrebu, _____ 17.9.2018 _____

Student/ica:


(potpis)