

Komparativna analiza utjecaja sustava vođenja vlakova na učinkovitost željezničkog prometa

Viduka, Tin

Master's thesis / Diplomski rad

2018

Degree Grantor / Ustanova koja je dodijelila akademski / stručni stupanj: **University of Zagreb, Faculty of Transport and Traffic Sciences / Sveučilište u Zagrebu, Fakultet prometnih znanosti**

Permanent link / Trajna poveznica: <https://urn.nsk.hr/urn:nbn:hr:119:147324>

Rights / Prava: [In copyright](#)/[Zaštićeno autorskim pravom.](#)

Download date / Datum preuzimanja: **2024-07-03**



Repository / Repozitorij:

[Faculty of Transport and Traffic Sciences -
Institutional Repository](#)



SVEUČILIŠTE U ZAGREBU
FAKULTET PROMETNIH ZNANOSTI

Tin Viduka

KOMPARATIVNA ANALIZA UTJECAJA SUSTAVA VOĐENJA VLAKOVA
NA UČINKOVITOST ŽELJEZNIČKOG PROMETA

DIPLOMSKI RAD

Zagreb, 2018.

Sveučilište u Zagrebu
Fakultet prometnih znanosti

DIPLOMSKI RAD

KOMPARATIVNA ANALIZA UTJECAJA SUSTAVA VOĐENJA VLAKOVA
NA UČINKOVITOST ŽELJEZNIČKOG PROMETA

COMPARATIVE ANALYSIS OF TRAIN CONTROL SYSTEMS IMPACT ON
THE RAILWAY TRAFFIC EFFICIENCY

Mentor: doc. dr. sc. Hrvoje Haramina

Student: Tin Viduka

JMBAG: 0036473403

Zagreb, rujan 2018.

SAŽETAK

KOMPARATIVNA ANALIZA UTJECAJA SUSTAVA VOĐENJA VLAKOVA NA UČINKOVITOST ŽELJEZNIČKOG PROMETA

Sustavi vođenja vlakova su jedan od glavnih faktora koji utječe na učinkovitost željezničkog prometa. S obzirom na njihovu ulogu u cijelom prometnom procesu, vrlo je bitno znati na koji način oni mogu doprinijeti i kako doprinose kretanju vlakova te gdje su njihove prednosti i nedostaci. Ovaj rad opisuje njihov povijesni razvoj i trenutno stanje međunarodnog Europskog sustava za vođenje vlakova razine 1 (ETCS) te hrvatskog nacionalnog sustava kontrole kretanja vlakova (INDUSI). Nadalje, oba sustava su uspoređena s aspekta razine sigurnosti te načina na koji utječu na ekonomičnost željezničkog prometa. Naposljetku, cilj rada jest dati uvid na koji način oba sustava utječu na učinkovitost željezničkog prometa.

KLJUČNE RIJEČI: sustav vođenja vlakova; učinkovitost željezničkog prometa; ETCS; INDUSI

SUMMARY

COMPARATIVE ANALYSIS OF IMPACT OF TRAIN CONTROL SYSTEMS ON THE RAILWAY TRAFFIC EFFICIENCY

Train control systems are one of the main factors which influence the efficiency of railway transport. Taking into account their role in the transport process, it is essential to know how those systems can contribute and how they currently contribute to railway traffic.

Furthermore, it is important to know about their advantages and disadvantages. This thesis describes the historical development process and the current state of international European Train Control System level 1 (ETCS) and Croatian national Automatic Train Protection system (ATP) based on INDUSI principle. Both systems are additionally compared from the aspect of safety and financial commitment needed for the systems to be implemented. Eventually, the aim of the thesis is to give insight how both systems influence the efficiency of railway traffic.

KEY WORDS: train control system; railway traffic efficiency; ETCS; INDUSI

Sadržaj

1. Uvod	1
2. Sustavi vođenja vlakova	2
2.1 Razvoj sustava vođenja vlakova	2
2.2 ATP (Automatic Train Protection) sustavi	6
2.3 Od nacionalnih ATP sustava do ERTMS/ETCS.....	7
2.4 INDUSI program	8
2.5 ERTMS program	13
2.5.1. ETCS	14
2.5.2. GSM-R.....	26
3. Komparacijska analiza utjecaja hrvatskog nacionalnog i Europskog sustava vođenja vlakova ETCS razine 1 i STM na sigurnost željezničkog prometa	28
3.1 Sigurnosna ograničenja tehničkih rješenja koja nudi INDUSI I60.....	28
3.2 Dodatne sigurnosne funkcije koje nudi ETCS L1.....	30
3.3 STM modul kao komunikacija između ETCS L1 i INDUSI I60	33
4. Komparacijska analiza utjecaja hrvatskog nacionalnog i Europskog sustava vođenja vlakova ETCS razine 1 i STM na ekonomičnost željezničkog prometa	35
4.1 Postojeće stanje vučnih vozila opremljenih ATP-om u Hrvatskoj	35
4.2 Usporedba troškova ugradnje lokomotivskog ETCS-a razine 1 i INDUSI I60.....	37
4.3 Usporedba troškova ugradnje pružnog ETCS-a razine 1 i INDUSI I60	39
5. Zaključak.....	40
Literatura.....	41
Popis slika	43
Popis tablica	44

1. Uvod

Željeznica je mod prijevoza koji statistički i praktično pripada među najsigurnije i najučinkovitije modove prijevoza. Tu činjenicu uvelike podupire kontinuirani razvoj sustava za vođenje željezničkog prometa koji direktno utječu na njegovu efikasnost. Postoje međunarodni i nacionalni sustavi vođenja vlakova, a ovaj rad će se baviti opisom i komparacijom takvih sustava. Međunarodni sustav u pitanju jest European Train Control System (ETCS) koji je dobro prihvaćen u Europi te se širi i na druge kontinente. Nastavno, postoje i nacionalni sustavi koji su u pravilu komplementarni ETCS-u, odnosno jedan ne isključuje drugi. Hrvatski nacionalni sustav kontrole kretanja vlakova (zaštite vlakova) je INDUSI I60. Ova vrsta nacionalnog sustava je također dobro prihvaćena u Europi i raširena na zemlje kao što su Njemačka, Austrija, Rumunjska, Hrvatska itd.

Ovaj rad će prvenstveno opisati povijesni razvoj kao i same sustave ETCS i INDUSI I60 kako bi se dobio uvid u povijesne činjenice te samu funkciju i svrhu svakog sustava. Nadalje, dotična dva sustava će biti uspoređena s aspekta sigurnosti i funkcija koje se pružaju u tom smjeru te s aspekta ekonomičnosti, odnosno što željeznice dobivaju za svoja sredstva koja su uložena u takve sustave.

2. Sustavi vođenja vlakova

2.1 Razvoj sustava vođenja vlakova

Od početaka željeznice, uvijek je postojala potreba da se razviju sustavi koji mogu kontrolirati željeznički promet. Za ovu svrhu, signalizacijska¹ tehnologija se konstantno poboljšavala, krenuvši od ručnih signala pa sve do modernih tehnologija.

Kroz godine, u Europi je razvijen i implementiran velik broj sustava s nedostatkom interoperabilnosti² između različitih zemalja.

U modernoj eri, različiti nacionalni ATP sustavi (sustavi za kontrolu kretanja vlakova, a u daljnjem razvoju sustavi za vođenje vlakova) i nedostatak interoperabilnosti je postao velika prepreka europskoj integraciji. To je jedan od razloga zašto se rodio ERTMS program.

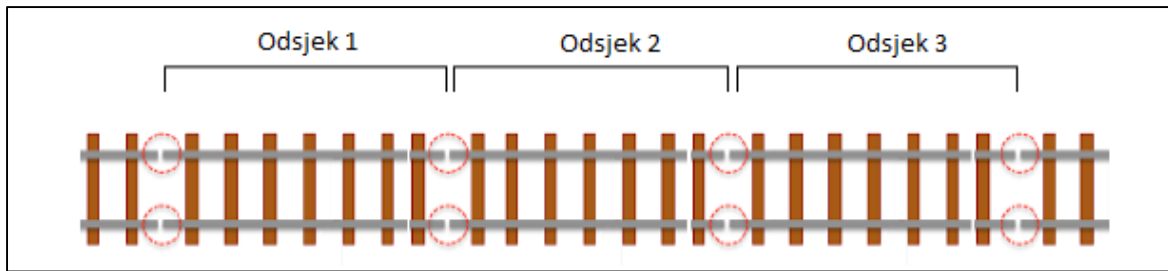
On se sastoji od prometno-upravljačkog sustava ETCS i radiokomunikacijske mreže GSM-R. Analiza glavnih značajki ERTMS sustav pokazuje kako njegova arhitektura osigurava, uz interoperabilnost, i druge prednosti iz aspekata sigurnosti, cijene, pristupačnosti i održavanja. Zahvaljujući ovim značajkama, ERTMS je trenutno najkorištenija tehnologija za željezničku signalizaciju u Europi te se sprema i za ostatak svijeta.

Svi sigurnosni željeznički sustavi, počevši od onih koji se koriste od rođenja željeznice u Europi pa sve do najmodernijih, dijele isti koncept – vlakovi se ne mogu sudariti ako ne mogu biti u istom odsjeku pruge u isto vrijeme.

Iz ovog razloga, pruga je podijeljena u odsjeke, također poznate kao „blokovi“. U praksi, jednom vlaku je dopušteno zauzeti samo jedan odsjek. [1]

¹ Dio jednog od 3 željeznička strukturna podsustava „Signalno-sigurnosni i prometno upravljačko podsustav“

² „interoperabilnost“ znači sposobnost željezničkog sustava za siguran i neprekinuti promet vlakova kojim se postižu potrebne razine učinkovitosti



Slika 1. Dio pruge podijeljen u 3 odsjeka [1]

U ranim danima željeznice (1850.), ovlaštteni željeznički radnici (dispečeri) stajali su na krajevima pružnih odsjeka sa štopericom i koristili ručne signale kako bi informirali strojovođe da će vlak proći. Kako bi pomogli osoblju, mehanički signali su uvedeni početkom 20. stoljeća.

Izumom telegrafa i telefona, željezničkom osoblju je omogućeno da pošalju poruku (prvo određen broj zvonjenja na zvono, potom telefonski poziv) kako bi potvrdilo da je vlak prošao i da je određeni odsjek slobodan. Negdje u 1930. godini su uvedeni prvi svjetlosni signali. Cijeli sustav se nazivao „telefonski sustav odsjeka“. Kada su fiksni mehanički signali počeli mijenjati ručne signale od početka 1930-ih, to se nazvalo „poluautomatski odsjek“. [1]

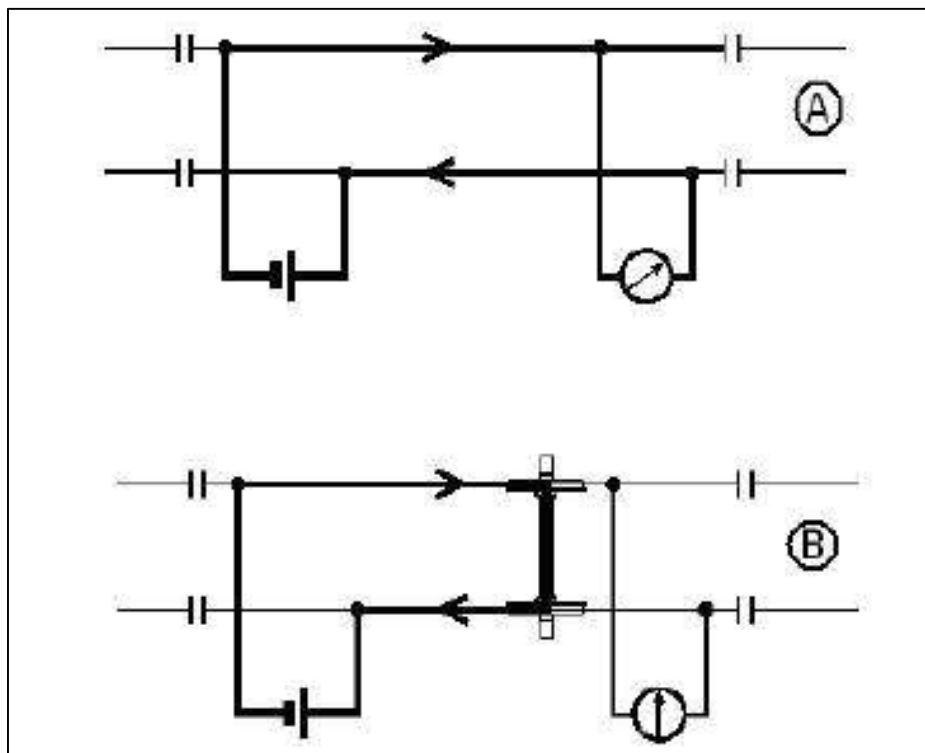


Slika 2. Ručice mehaničkih signala [17]

Danas, željeznička signalizacija je bazirana na automatskim pružnim odsjecima koji ne zahtijevaju ručnu intervenciju. Dionica opremljena automatskim odsjecima podijeljena je u odsjeke koji nisu kraći od duljine zaustavnog puta najbržeg vlaka koji vozi po toj dionici.

Funkcija detektiranja prisutnosti ili prolaska vozila u određenom odsjeku može biti realizirana kroz 2 tipa različite opreme:

- Releji kao elektromagnetska naprava je kontrolni element izoliranog odsjeka, a kao vodiči električnog kruga izoliranog odsjeka koriste se dvije željezničke tračnice. Prolazak vlaka kolosijekom uzrokuje električni spoj obje tračnice tako da se električni krug zatvori, a relej ostane bez napajanja pa signalizira zauzetost tog odsjeka.



Slika 3. (A) Prikaz slobodnog i (B) prikaz zauzetog izoliranog odsjeka [1]

- Na novijim željezničkim prugama, danas se na početku i na kraju svakog odsjeka instalira oprema koja čini sklopove brojača osovina. Elementi sklopova koji se koriste i kao brojačke točke, detektiraju sve osovine koje prolaze dionicom kao i njihov smjer,

a nazivaju se senzorima željezničkih kotača. Usporedbom broja osovina koje su ubrojane na ulasku u odsjek i onih koje su izbrojane na izlasku iz odsjeka, moguće je znati je li dionica slobodna ili zauzeta, odnosno prolazi li vlak njome ili je prošao. [1]



Slika 4. Moderni senzor željezničkog kotača [27]

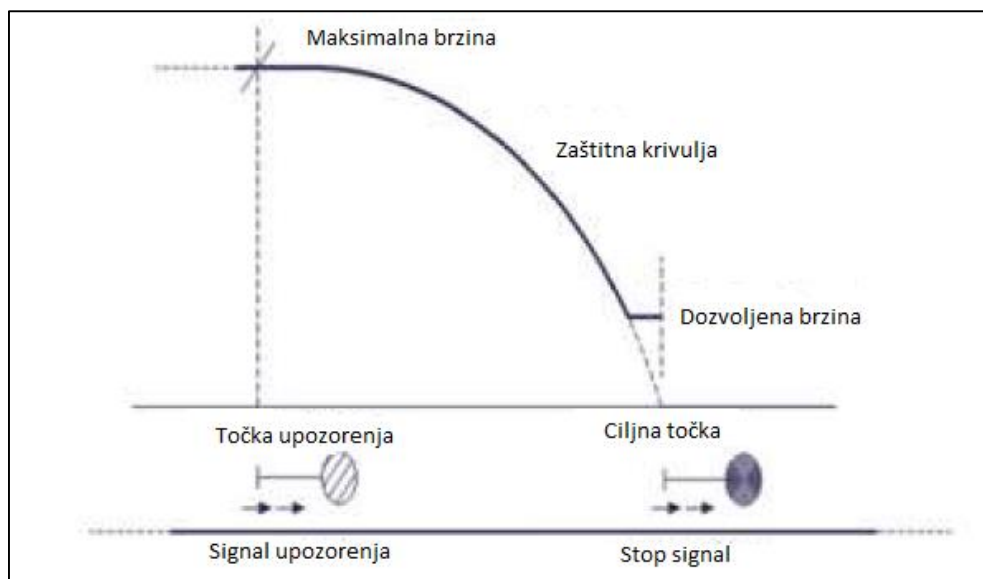
2.2 ATP (Automatic Train Protection) sustavi

Početak 30-ih godina 20. stoljeća u Europi je započela primjena unaprijeđenih sigurnosnih sustava u Europi koji su trebali povećati razinu sigurnosti prometa. Poznati su pod nazivom ATP (Automatic Train Protection) sustavi i bili su u mogućnosti nadzirati brzinu kretanja vlaka. Prvi ATP sustavi koristili su ciljanu indikaciju brzine i zvučna upozorenja kako bi upozorili strojovođu da je vlak prošao pored signala ograničene brzine ili u najgorem slučaju pored signala koji pokazuje zabranjenu vožnju. U tim slučajevima, sustav bi upotrijebio automatsko kočenje ako strojovođa ne bi odgovorio na upozorenja koja je dobio.

Jedan od ključnih principa ATP sustava je model „kočenja“, matematički model primjenjiv na bilo koje kopneno vozilo s ograničenjima. Omogućava praćenje maksimalne sigurne brzine za vozilo, krenuvši od sljedećih informacija:

- Ciljana razdaljina (potencijalne prepreke na ruti)
- Trenutna brzina
- Fizičke karakteristike vozila

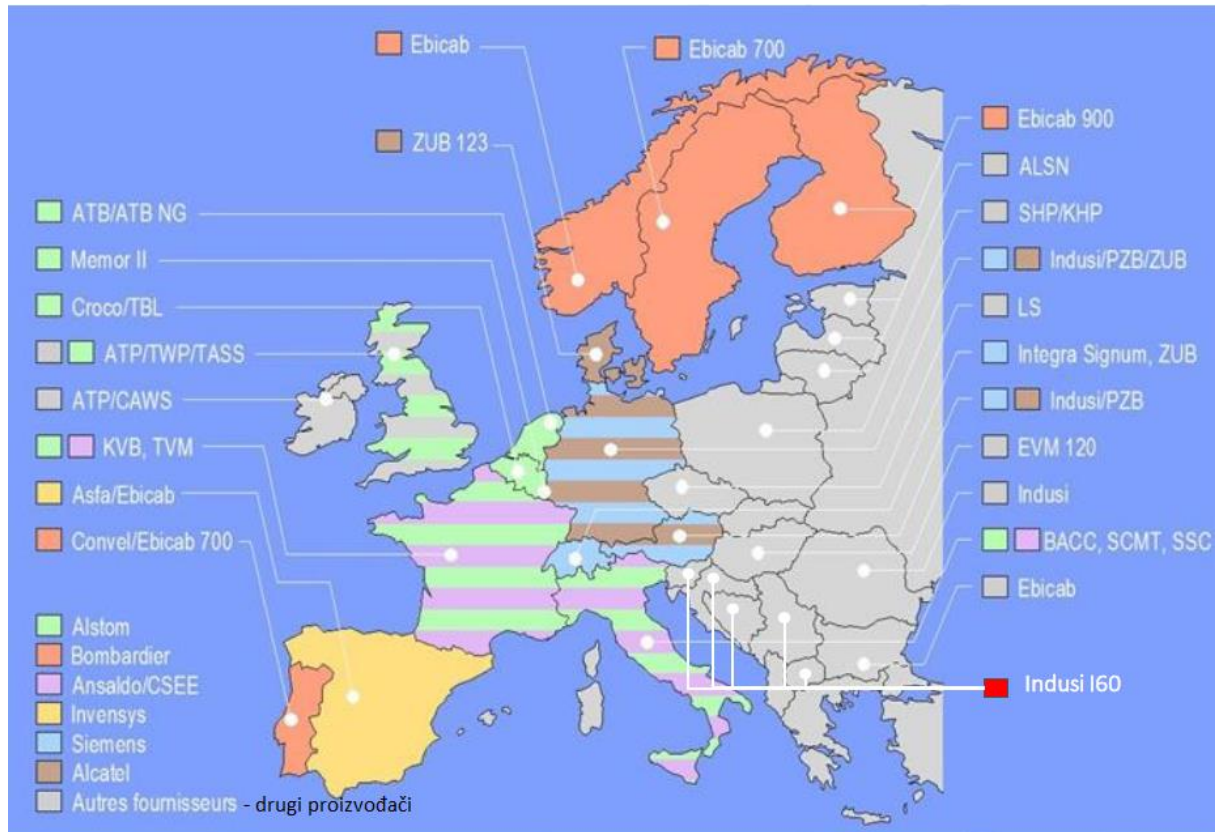
Jednom kada se poznaje uzorak, lagano je odrediti koja je maksimalna brzina kojom vozilo može voziti, a da se može sigurno zaustaviti prije ciljane točke. [1]



Slika 5. Matematički model ATP sustava [6]

2.3 Od nacionalnih ATP sustava do ERTMS/ETCS

Tokom godina, u Europi je razvijeno i u uporabi mnogo raznih ATP sustava, prema različitim nacionalnim zahtjevima, tehničkim standardima i pravilima vožnje.



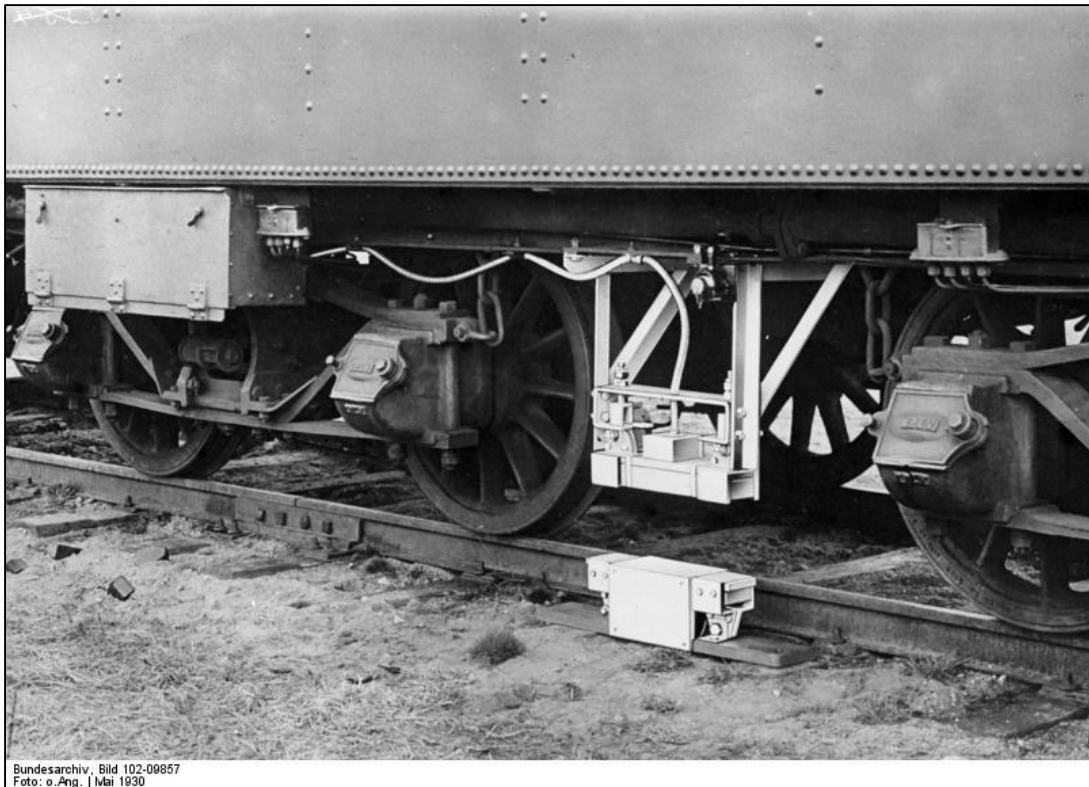
Slika 6. Prikaz raznih ATP sustava u Europi [18]

Očito u modernoj eri, kada tržište seže i izvan nacionalnih granica, neovisan razvoj ovih nacionalnih sustava je bitno ograničenje za europski razvoj. Krajem 1989. EU je odlučila analizirati probleme koji proizlaze iz različitih sustava signalizacije i kontrole kretanja vlakova u pojedinim državama članicama. Na kraju 1990., ERRI (Europski institut željezničkog istraživanja) je počeo razmišljati o razvoju jedinstvenog ATP sustava, koji bi mogao biti prihvaćen u svim europskim zemljama. Ovaj bi sustav u daljnjem razvoju pored kontrole, omogućio i vođenje vlakova.

ERTMS/ETCS je bio odabran kao međunarodni sustav povezan s prometno-upravljačkim i signalno-sigurnosnim podsustavima kako na pruzi tako i na vozilima. Zahvaljujući ovim standardizacijama s početka 21. stoljeća, interoperabilnost na europskoj željezničkoj mreži mogla je biti zagarantirana. [1]

2.4 INDUSI program

ATP (Automatic Train Protection) sustav tipa INDUSI je nacionalni ATP sustav na području Republike Hrvatske. Sustav se aktivno koristi na javnoj željezničkoj mreži Njemačke, Austrije, Slovenije, Poljske, Bosne i Hercegovine, Srbije, Crne Gore, Makedonije, Rumunjske, Izraela i Indonezije te na više gradskih željeznica u svijetu. Razvijen je u Njemačkoj, a povijesno ime INDUSI je izvedeno iz pojma „Induktive Zugsicherung“ što znači „induktivna zaštita vlaka“. Kasnije generacije su nazvane PZB, ističući PZB/INDUSI kao sustave „točkaste“ zaštite vlaka. U Njemačkoj je nakon toga razvijen nacionalni sustav LZB koji daje „kontinuiranu“ zaštitu kretanja vlaka i omogućuje njegovo vođenje. Pojam PZB je skraćeno od Njemačkog „Punktförmige Zugbeeinflussung“ što u prijevodu znači „točkasta zaštita vlaka“. [2]



Slika 7. Prototip INDUSI sustava na parnoj lokomotivi u svibnju 1930. godine [19]

ATP uređaji imaju osnovni zadatak povećati razinu sigurnosti u željezničkom prometu u slučaju kada strojovođa ne primijeti ili ne poduzme odgovarajuće mjere za smanjenje brzine ispred kolodvorskih ili pružnih signala sa signalnim znakovima ograničene brzine, odnosno ne poduzme potrebne mjere za zaustavljanje željezničkog vozila u slučaju signalnog znaka zabranjene vožnje. [3]

ATP sustav RAS 8385 IS (INDUSI I60 sustav hrvatskog proizvođača ALTPRO) radi na principu međusobnog djelovanja rezonantnih krugova.

Lokomotivski ATP uređaj pod kojim se podrazumijeva uređaj ugrađen na vučnom vozilu, podešen je za odašiljanje, odnosno prijem informacija sa pružnih baliza inductivnim utjecajem na frekvencijama 500 Hz, 1000 Hz i 2000 Hz.



Slika 8. Centralna jedinica ATP sustava RAS8385IS [autor]

Dogodi li se prolaz lokomotive pored signala koji zabranjuje vožnju, njenim prolaskom dolazi i do prolaza lokomotivske balize preko pružnog dijela uređaja (pružne balize), a time se utječe i na rezonantni krug lokomotivske balize. Taj signal se prenosi do centralnog dijela lokomotivskog uređaja u kojem se izvršava obrada ove informacije. [3]



Slika 9. Lokomotivska baliza ATP sustava RAS8385IS [autor]



Slika 10. Pružna baliza ATP sustava RAS8385IS [autor]

Izvršni član, smješten u centralnom dijelu uređaja šalje signal koji aktivira pneumatski dio ATP uređaja i u slučaju potrebe ostvaruje prisilno kočenje. Istovremeno se isti signal šalje i prema dijelovima ATP uređaja u upravljačnici gdje se svjetlosnom i zvučnom signalizacijom ukazuje na odziv lokomotivskog dijela uređaja odnosno moguće prisilno kočenje. Također se taj signal prenosi i do registratora (smješten u ormaru centralne jedinice ATP uređaja) koji bilježi prisilno kočenje tj. prolaz lokomotive pored signala za zabranjenu vožnju. Na identičan način ATP uređaj reagira dogodi li se i prekoračenje propisane brzine za zadani režim vožnje, prolaskom pored signala sa signalnim znakom za ograničenje brzine.

Na sljedećoj slici se može vidjeti kako se ponaša pružna baliza u raznim slučajevima signalnih znakova. [3]

Tablica 1. Ponašanje pružne balize uslijed raznih konfiguracija signala

Stanje signala	Stanje balize	Rezultat
Zeleno svjetlo	Pružna baliza neaktivna	Nema utjecaja – nema aktiviranja kočenja
Svjetla za signaliziranje ograničenih brzina	1000 Hz pružna baliza aktivna	Provjerava se budnost strojovođe i brzina nakon isteka vremena kontrole. Aktivira kočenje ako strojovođa nije poslužio „budnost“ ili ako je brzina veća od dozvoljene nakon isteka vremena kontrole.
Crveno svjetlo (stop)	2000 Hz pružna baliza aktivna	Aktiviranje kočenja
	500 Hz pružna baliza aktivna	Aktiviranje kočenja ako je brzina veća od dozvoljene

Izvor: autor

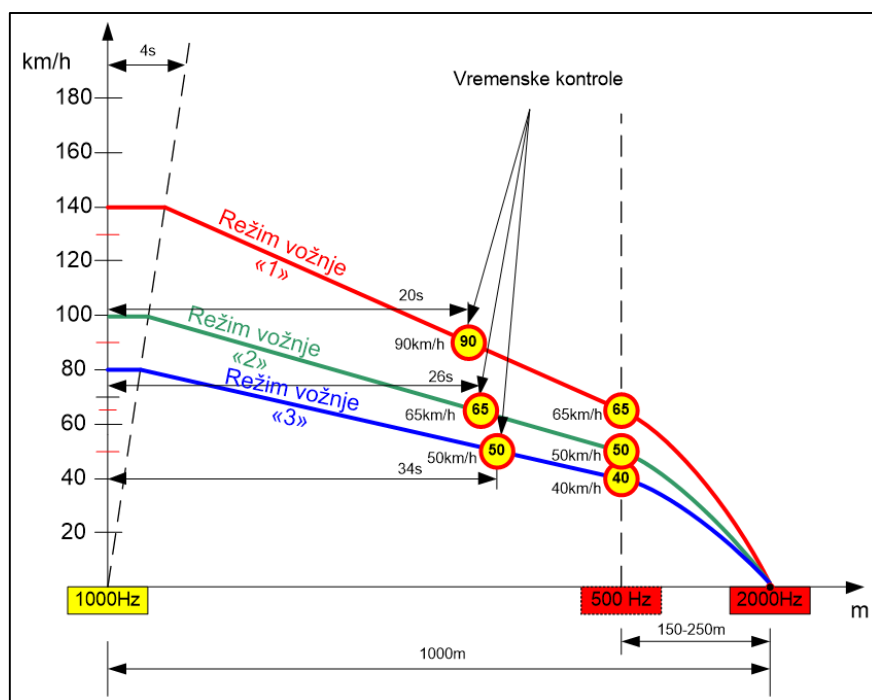
INDUSI sustav nudi 3 režima vožnje te svaki ima određeno ograničenje brzine. Prema režimu vožnje i najvećoj dopuštenoj brzini vozila važeći su sljedeći brzinski pragovi i vremenske konstante.

Tablica 2. Brzinski pragovi i vremenske konstante

Najveća brzina [km/h]	Režim vožnje	500 Hz utjecaj	1000 Hz utjecaj		
		Ograničenje brzine [km/h]	Vremenska kontrola [s]	Ograničenje brzine [km/h]	Budnost [s]
140	1	65	20	90	4
100	2	50	26	65	4
80	3	40	24	50	4

Izvor: Autor

U nastavku se nalazi grafički prikaz krivulja kočenja za INDUSI sustav koji prikazuje točke vremenskih kontrola za svaki režim vožnje te brzinu koja je zahtijevana pri prelasku vlaka preko sve 3 pružne balize (500 Hz, 1000 Hz i 2000 Hz).



Slika 11. Krivulje kočenja[3]

Bitan sastavni dio RAS8385 IS centralne jedinice INDUSI sustava jest Budnik UDB. Njegova glavna uloga je praćenje budnosti strojovođe, odnosno prati li strojovođa događanja na pruzi. Nakon što budnik dobije podatak od brzinomjerskog sustava da je brzina veća od 10 km/h, aktivira se trepćući svjetlosni signal. Ukoliko strojovođa ne stisne tipkalo budnika (nožni prekidač), nakon 2,5 sekunde se aktivira i zvučni signal. Ako strojovođa i nakon toga nije poslužio budnik, aktivira se kočenje. Ukoliko strojovođa drži tipkalo budnika stalno stisnuto, nakon 30 sekundi se aktivira svjetlosni signal. Ako i dalje drži tipkalo (nožni prekidač) stisnuto, nakon 2,5 sekunde se aktivira zvučni signal. Ako je nakon toga tipkalo i dalje stisnuto, nakon 2,5 sekunde aktivira se kočenje. Budnik se pravilno vraća u osnovno stanje tako da se brzina spusti ispod 7 km/h i da se stisne tipkalo za razrješenje kočenja.

Pravilno posluživanje budnika svodi se na to da strojovođa drži tipkalo budnika (nožni prekidač) stisnutim ne dulje od 30 sekundi nakon čega ga pusti te ponovno stisne i tako ponavlja cijelo vrijeme dok je brzina veća od 10 km/h. [3]



Slika 12. Trotonski signalizator sustava budnosti UDB [autor]

2.5 ERTMS program

ERTMS je internacionalni program standarada napravljen kako bi se razvila zajednička interoperabilna platforma za željeznice i signalno-sigurnosne sustave. Interoperabilnost je postignuta kada je sustav u mogućnosti raditi s drugim nacionalnim sustavima drugačijeg porijekla. Glavni ciljevi interoperabilnosti su bazirani na potrebi da se pojednostave, poboljšaju i razviju međunarodne željezničke usluge te da se postupno doprinese prema kreiranju otvorenog i konkurentnog domaćeg tržišta za sve dionike željezničkog sustava. Nadalje, cilj je uspostava standardizirane europske procedure za procjenjivanje sukladnosti sa zahtjevima interoperabilnosti.

Za ovu svrhu, nužne aktivnosti za postizanje interoperabilnosti su bile definiranje podsustava i komponenata platforme, određujući nužne zahtjeve i sučelja razvijajući funkcionalne i tehničke specifikacije.

Krajem 1993. godine, Europsko Vijeće je izdalo Direktivu o interoperabilnosti i donesena je odluka da se formira grupa eksperata nazvana ERTMS Grupa koja se sastoji od DB (Deutsche Bahn – njemačke željeznice), FS (Ferrovie dello stato Italiane – talijanske željeznice) i SNCF (Société nationale des chemins de fer français – francuske željeznice), a kasnije su se pridružile i ostale europske željezničke kompanije. Svrha je bila sastavljanje strukture kako bi se definirao potreban TSI (Tehnička specifikacija interoperabilnosti). U ljeto 1998. UNISIG unija koja se sastoji od Alcatela, Alstoma, Ansaldo Signala, Bombardiera, Invensys Raila i Siemensa je bila formirana kako bi se finalizirali TSI propisi za ERTMS projekt.

Prometno-upravljački sustav koji je odabran je standardizirani, interoperabilni ATP/ATC sustav nazvan ERTMS/ETCS ili jednostavno, ETCS. Kako bi se moglo komunicirati među vlakovima, s opremom na pruzi i kontrolnim centrima, kao podsustav je odabran GSM-R, internacionalni bežični komunikacijski standard za željezničku komunikaciju i aplikacije. Iz tog razloga, ERTMS program je definiran kao kombinacija ETCS i GSM-R podsustava. [1]

2.5.1. ETCS

ETCS, odnosno Europski sustav kontrole vlakova je sustav promoviran od strane Europske Komisije za korištenje diljem Europe (i šire), a napravljen je u skladu s Direktivom o interoperabilnosti te, u početku, za korištenje na prugama velikih brzina. Cilj ETCS-a je popuniti prazninu iz aspekta standardizacije u području signalizacije i sustava kontrole vođenja vlakova koji predstavljaju jednu od najvećih prepreka razvoju međunarodnog željezničkog prometa. Premoštenje različitosti nacionalnih signalizacijskih sustava pomoći će povećati konkurentnost, bolji protok teretnih i putničkih usluga u željeznici, stimulaciji europskog željezničkog tržišta te će smanjiti cijenu i generalno povećati kvalitetu transporta.

ETCS je zapravo sustav za vođenje vlakova baziran na kabinskog signalizaciji te točkastom ili kontinuiranom prijenosu podataka između infrastrukture i vlaka. Osigurava da vlakovi uvijek sigurno voze na način da se vlaku daje dopuštenje za sigurno kretanje putem kabinskog zaslona i tako da prati reakcije strojovođe tijekom vožnje. [4]

ETCS ima više razina na kojima može raditi:

- ETCS razine 0
- ETCS razine STM
- ETCS razine 1
- ETCS razine 2
- ETCS razine 3

Različite razine implementacije ETCS-a su način izražavanja mogućih radnih odnosa između samog vlaka i infrastrukture. Definicije ETCS razina se odnose na vrstu opreme pored pruge koja se koristi, na način kako informacija od opreme pored pruge putuje do vlaka (on-board oprema) te koje se funkcije obrađuju u opremi uz prugu te opremi na vlaku. [5]

2.5.1.1. ETCS razine za vozila

Željeznička vozila mogu biti opremljena ETCS razinom 1, 2 i 3.

ETCS razina 1 na vozilu

ETCS razine 1 na vozilu sastoji se samo od baznih modula koji formiraju osnovni ETCS set. Razina 1 na vozilu može opcionalno biti opremljena radio „infill“ jedinicom, euroloop transmisijskim modulom te STM modulom za komunikaciju sa sustavima klase B (primjer: INDUSI).

ETCS razina 2 na vozilu

ETCS razine 2 na vozilu sadrži osnovni ETCS set modula te GSM-R modul na vozilu za prijenos podataka. Ovaj modul je nužan za ETCS razinu 2 jer takva oprema mora biti u stanju primiti informacije koje se prenose GSM-R-om. ETCS razine 2 na vozilu može raditi i na ETCS razini 1 te može biti opremljen opcionalnim modulima razvijenima za ETCS razine 1.

ETCS razina 3 na vozilu

ETCS razine 3 na vozilu se sastoji od osnovnog seta ETCS modula i GSM-R modula kao za razinu 2, no postoji dodatak modula integriteta vozila. Modul integriteta vozila nužan je za ETCS razine 3 na vozilu jer, prema principu putujućeg odsjeka, RBC (Radio Block Center) putem GSM-R-a mora primiti vitalne informacije o lokaciji vlaka i njegovom integritetu kako bi pratio razmak između vlakova. ETCS razine 3 na vozilu također može raditi i kao ETCS razine 1, no može biti opremljen i opcionalnim modulima koji se koriste za ETCS razine 1.

[10]

2.5.1.2. ETCS razine za infrastrukturu

Različite ETCS razine za infrastrukturu i odsjeke dopuštaju svakoj željezničkoj administraciji da odabere prikladne ETCS razine za infrastrukturu, prema svojoj strategiji. Nadalje, drugačije razine stavljaju određena ograničenja za sučeljavanje individualnih sustava signalizacije i sustava za kontrolu vlakova klase B prema ETCS-u.

ETCS razina 0 za infrastrukturu

Infrastruktura ETCS razine 0 jest infrastruktura koja nije opremljena ni ETCS-om niti nacionalnim sustavom klase B. Može značiti ili nedostatak ETCS-a ili nacionalnog sustava klase B ili puštanje u pogon takvih sustava, odnosno gdje postoji ETCS infrastruktura, ali je ignorirana. Na razini 0 optički signali uz prugu ili druga signalizacija mora biti poštovana od strane strojovođe. Detekcija vlaka i praćenje integriteta vlaka su izvan opsega ETCS-a u ovom slučaju. Razina 0 ne koristi nikakav prijenos podataka između pruge i vlaka osim eurobaliza koje najavljuju promjenu razine. Dakle eurobalize trebaju biti detektirane od strane vozila. Ne očitava se ništa osim određenih specifičnih naredbi.

Razina STM za infrastrukturu

Infrastruktura ETCS razine STM je pruga opremljena nacionalnim sustavom klase B. Pruga opremljena nacionalnim sustavom za koji u vozilima ne postoji STM (odnosno to nije sustav klase B), tretira se kao pruga ETCS razine 0.

ETCS razina 1 za infrastrukturu

Pruga ETCS razine 1 je opremljena s točkastim prijenosom putem eurobaliza koje šalju podatke vlakovima. ETCS instalacija je komplementarna postojećem signalizacijskom sustavu. Dopusštena brzina vlaka se kontinuirano prati. Balize koje prenose dopuštenja za kretanje su promjenjive i spojene su na signalizacijski sustav, spajajući se na signale preko Elektroničkih pružnih jedinica (LEU). Detekcija vlaka i nadzor integriteta vlaka su izvan ingerencije ETCS-a.

Dodatne eurobalize mogu biti stavljene između udaljenih glavnih signala kako bi prenosili „infill“ informacije, tako da vlak prima nove informacije prije dolaska do signala. „Infill“ informacije se također mogu dobivati koristeći europetlje ili radio „infill“. U tom slučaju, nove informacije se šalju vlaku kada su dostupne. [10]

Treba naglasiti da klasični pružni signali mogu biti korišteni kao redundantni sustav, posebice kada sustavi u vlaku ne mogu detektirati dopuštenja za kretanje.

ETCS razina 2 za infrastrukturu

Pruga ETCS razine 2 je pripremljena za korištenje vođenja vlakova temeljenog na digitalnom radio prijenosu podataka između vlakova i pružnog dijela sustava za vođenje vlakova. RBC se kao glavna pružna oprema nadograđuje na postojeći signalizacijski sustav.

Dopuštenja za kretanje su generirane od strane pružne opreme i prenose se na vlak putem GSM-R-a. ETCS razine 2 omogućava kontinuirani nadzor brzine, koji isto tako štiti od ignoriranja dopuštenja za kretanje. Detekcija vlaka i praćenje integriteta vlaka se izvodi preko postojećih signalno-sigurnosnih uređaja i izvan su opsega odgovornosti ETCS-a.

ETCS razina 2 za infrastrukturu je bazirana na GSM-R komunikaciji (glasovna i podatkovna komunikacija) i na eurobalizama kao točkastom prijenosu vezanom za lokaciju. Pružni RBC koji daje informaciju vlaku prepoznaje svaki ETCS-om kontrolirani vlak individualno identitetom njegove ETCS opreme na vozilu. Postoje dvije moguće konfiguracije ETCS-a razine 2 za infrastrukturu – sa ili bez klasičnih signala uz prugu. Klasični signali su nužni ako je pruga namijenjena ne isključivo za vlakove opremljene ETCS razinama 2 i 3.

RBC se sastoji od interoperabilnog dijela, no ima i nacionalni dio. Nacionalni dio se sastoji od dva osnovna područja – prikupljanje informacija za RBC i korištenje podataka dostupnih u RBC-u. Unutar prvog područja je nužno odrediti kako će informacije biti slane od kolodvorskog uređaja i ostalih signalizacijskih sustava na siguran način te kako signali moraju biti programirani u ETCS jeziku. Unutar drugog područja nužno je odrediti kako će informacije dobivene od interoperabilnog dijela biti korištene za nacionalne potrebe, odnosno kako će se informacije prikazivati lokalnim dispečerima, kako će biti slani podaci o hitnim situacijama te kako će se slati dijagnostički podaci. Nacionalne željeznice moraju specificirati nacionalne potrebe. [10]

ETCS razine 3 za infrastrukturu

U usporedbi s ETCS-om razine 2 za infrastrukturu, ETCS razine 3 nema dodatne hardverske komponente – koristi GSM-R za komunikaciju s RBC-om i glasovnu komunikaciju te eurobalize za prepoznavanje lokacije. Međutim, RBC razine 3 može nadzirati razmak

vlakova prema principu putujućeg odsjeka koristeći informaciju o lokaciji vlaka i njegovom integritetu.

2.5.1.3. ETCS radne razine

Vlak opremljen ETCS opremom uvijek radi s ETCS opremom na pruzi na definiranoj ETCS razini. Takve radne razine definiraju operacijske odnose između pruge i vlaka te uporabu obje vrste opreme, a zovu se ETCS aplikacijske razine. ETCS može biti konfiguriran da radi na jednom od sljedećih aplikacijskih razina:

- Razina 0 – vlak opremljen ETCS opremom koji vozi po pruzi bez ETCS-a ili nacionalnog sustava ili s ETCS sustavima u upuštanju.
- Razina STM – vlak opremljen ETCS opremom koji radi na pruzi opremljenoj nacionalnim sustavom s kojim radi koristeći STM.
- Razina 1 – vlak opremljen ETCS-om koji vozi na pruzi opremljenoj eurobalizama i opcionalno europetljama i radio „infillom“.
- Razina 2 – vlak opremljen ETCS-om koji radi na pruzi kontroliranoj od strane RBC-a i opremljenom eurobalizama i GSM-R-om.
- Razina 3 – što se tiče interoperabilnosti, slična je razini 2, ali s lokacijom vlaka i nadzorom integriteta vlaka baziranim na informacijama koje su dobivene od vlaka.

Razine 1, 2 i 3 su kompatibilne. To znači da vlakovi opremljeni razinom 3 mogu voziti na infrastrukturi opremljenoj razinama 1 i 2, dok su vlakovi opremljeni razinom 2 u mogućnosti voziti po razini 1. [10]

ETCS radna razina 0

1. Pružna oprema:

Ne koristi se nikakva ETCS oprema osim eurobaliza da najave prijelaze između razina i ostale fiksne naredbe. Nema nikakvih značajnih ETCS funkcija.

2. Oprema na vozilu

Postoji ETCS oprema u vlaku koja podržava razmjenu podataka s eurobalizom.

Glavne ETCS funkcije su:

- Nadzor maksimalne brzine vlaka
- Nadzor maksimalne brzine koja je dopuštena u nekontroliranom području
- Čitanje eurobaliza za detektiranje prijelaza između razina i određene specifične naredbe. Sve ostale poruke su odbijene.

3. ETCS funkcija

ETCS oprema na vlaku ne nadzire ništa osim maksimalne dizajnirane brzine vlaka i maksimalne brzine dopuštene u nekontroliranim područjima.

Nikakve nadzorne funkcije nisu prikazane na DMI-u (Driver Machine Interface) osim brzine vlaka. Najveća dopuštena brzina vlaka je prikazana privremeno i na zahtjev strojovođe. Podaci o vlaku trebaju biti uneseni. [10]

ETCS radna razina STM

1. Pružna oprema

Razina STM koristi razmjenu informaciju između pruge i vlaka od strane nacionalnog sustava koji nije dio ERTMS/ETCS-a. Za tranziciju između ETCS razina koriste se eurobalize te nema glavnih pružnih funkcija ETCS-a.

2. Oprema na vozilu

Oprema na vlaku ima mogućnost razmjene podataka s eurobalizom. Postoji STM sklop koji je kompatibilan s nacionalnim sustavom.

Glavne ETCS funkcije na vlaku su:

- Ovisi o nacionalnom sustavu i implementaciji STM-a
- Čitanje eurobaliza za detektiranje prijelaza između razina i određene naredbe. Sve ostale poruke su odbijene.
- Rad s STM-om
- Vlakovna signalizacija strojovođi (ovisi o nacionalnom sustavu).

3. ETCS funkcija

Razina STM se koristi da vlakovi koji su opremljeni ETCS-om mogu voziti i na prugama koje su opremljene nacionalnim sustavima i sustavima nadzora brzine. Sklop koji dopušta ETCS opremi na vozilu da koristi prijenosni sustav nacionalnog ATP sustava se zove STM.

Informacije o vođenju vlakova koje su generirane od strane pružne opreme nacionalnog sustava su prenesene na vlak preko komunikacijskih kanala nacionalnog sustava i mogu biti preobražene u vlaku u informaciju koju ETCS razumije. Klasični pružni signali nisu nužni, ovisno o očekivanom prometu te o radu i funkcionalnosti lokalnih sustava.

Razina nadzora koja se može postići je slična onoj koja se postiže od strane postojećeg nacionalnog sustava. Dok se vozi po pruži opremljenoj nacionalnim sustavom, DMI informacije se trebaju uzimati u obzir kada se definira STM. Detekcija vlaka i nadzor integriteta vlaka se prate opremom koja ne spada pod ETCS.

Razina STM ne koristi ETCS razmjenu informacija osim najavljivanja ili posebnih naredaba koji se tiču prijenosa informacija s baliza. Dakle, informacije s eurobaliza se moraju moći pročitati. Nikakve informacije osim prijelaza između razina i određenih naredaba se ne čitaju. Informacije koje se prikazuju strojovođi ovise o funkcionalnosti nacionalnog sustava. Informacija o aktivnom STM-u se prikazuje strojovođi kao dio tih informacija. Svaka kombinacija nacionalnih pružnih uređaja mora biti eksterno kombinirana na ETCS dio u samom vlaku i smatrati će se jednom STM razinom. Uporaba ETCS opreme na vlaku može biti raznolika ovisno o konfiguraciji određenog STM-a. Pristup ETCS nadzoru vlaka je podržan na ovoj razini. [10]

ETCS radna razina 1

1. Pružna oprema

Postoje eurobalize za točkasti prijenos informacija s pruge na vlak. Eurobalize moraju biti u mogućnosti prenositi varijabilne informacije. „Infill“ prijenos informacija koristeći europetlju ili radio „infill“ je opcionalan.

Glavne ETCS funkcije s pružne strane:

- Odrediti dopuštenja za kretanje prema postojećem nacionalnom sustavu
- Prenositi dopuštenja za kretanje i opis pruge na vlak.

2. Oprema na vozilu

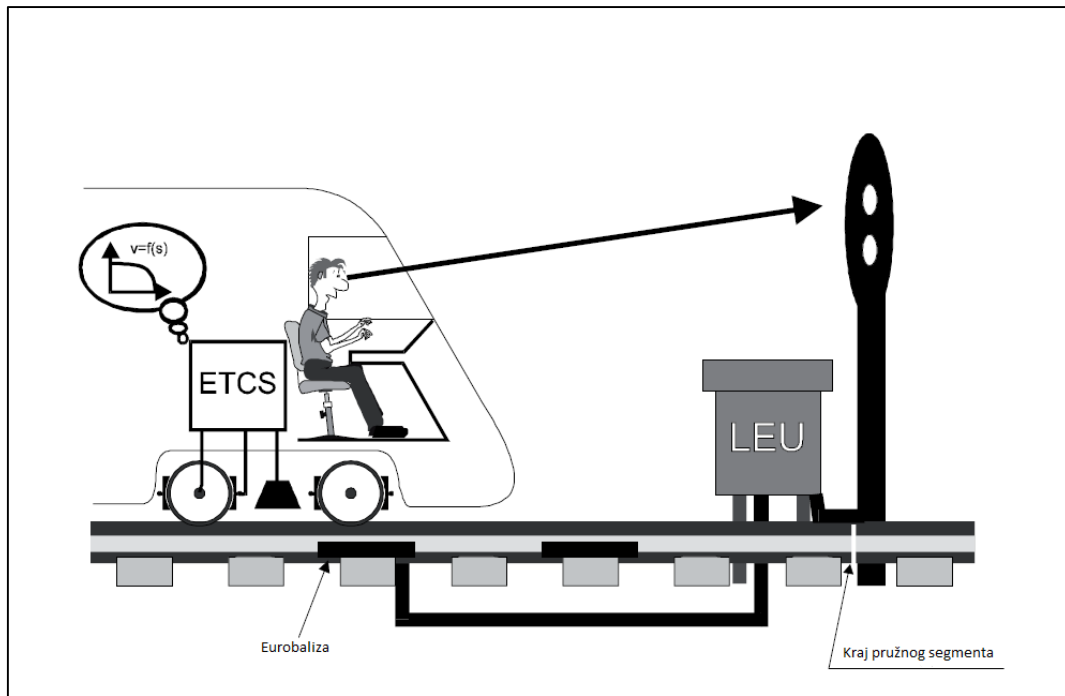
Oprema na vlaku ima mogućnost razmjene informacija s eurobalizama. Postoji razmjena informacija s europetljom ili radiom ako je nužna „infill“ funkcija zbog europetlje ili radia.

Glavne funkcije ETCS-a na vlaku su:

- Primanje dopuštenja za kretanje i opis pruge povezan s emitirajućom balizom
- Kontinuirani nadzor brzine
- Odabir ograničavajućih vrijednosti brzine dopuštenih na svakoj lokaciji ispred
- Izračun profila dinamičke brzine uračunavajući kočione i dinamičke karakteristike vlaka te informacije o pruzi
- Usporedba stvarnih brzina vlaka s dopuštenim brzinama te zavođenje kočnja ukoliko je potrebno
- Kabinska signalizacija strojovođi.

3. ETCS funkcija

ETCS razine 1 daje konstantno praćenje brzine te istovremeno štiti od ignoriranja dopuštenja za kretanje. Ako kod ETCS razine 1 bez „infill“-a klasični signal daje dopuštenje za kretanje, prilazeći vlak ne može primiti tu informaciju dok ne prođe eurobalizu na tom signalu. Dakle, strojovođa mora promatrati klasične signale kako bi znao smije li nastaviti vožnju. [10]



Slika 13. Prikaz ETCS funkcije ETCS razine 1 [10]

ETCS radna razina 2

1. Pružna oprema

Na pruzi moraju postojati RBC, GSM-R za dvosmjernu komunikaciju pruga – vlak te eurobalize zbog lokacijskog referenciranja.

Glavne funkcije pružnog dijela ETCS-a su:

- Poznavanje svakog vlaka koji je opremljen i vozi pod ETCS-om unutar područja djelovanja lokalnog RBC-a po njegovom ETCS identitetu
- Praćenje lokacije svakog ETCS kontroliranog vlaka unutar RBC područja
- Određivanje dopuštenja za kretanje prema nacionalnom sustavu za svaki vlak individualno
- Prijenos dopuštenja za kretanje i opisa pruge svakom vlaku individualno
- Predavanje kontrole vlaka između različitih RBC-a na RBC - RBC granicama.

2. Oprema na vozilu

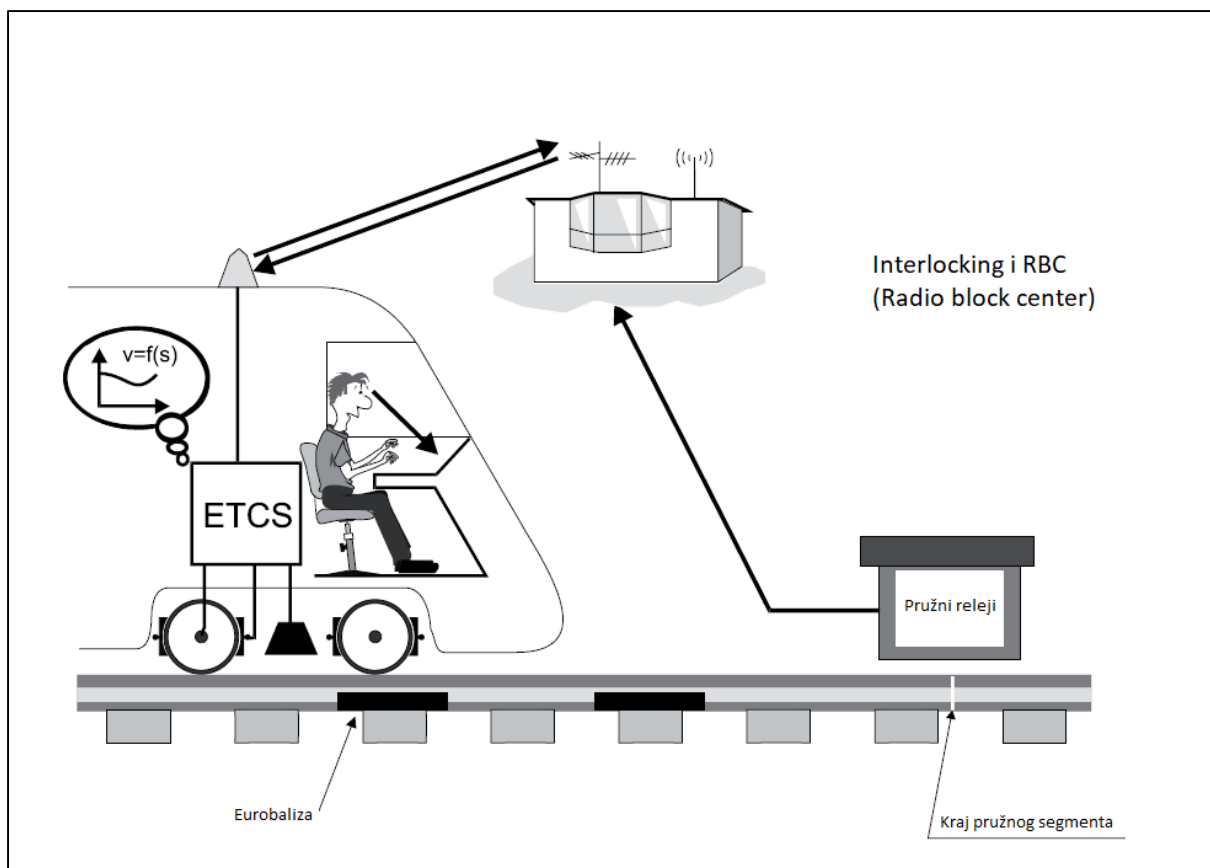
Oprema na vlaku mora imati mogućnost čitanja eurobaliza i razmjenjivati informacije putem GSM-R-a.

Glavne ETCS funkcije na vlaku su:

- Vlak čita balize i šalje njihovu relativnu poziciju o odnosu na detektirane balize prema RBC-u
- Vlak prima dopuštenja za kretanje i opis pruge putem GSM-R-a
- Kontinuirani nadzor brzine
- Odabir ograničavajućih vrijednosti brzine dopuštenih na svakoj lokaciji ispred
- Izračun profila dinamičke brzine uračunavajući kočione i dinamičke karakteristike vlaka te informacije o pruži
- Usporedba stvarnih brzina vlaka s dopuštenim brzinama te zavođenje kočenja ukoliko je potrebno
- Kabinska signalizacija strojovođi.

3. ETCS funkcija

ETCS razine 2 daje kontinuirani nadzor brzine koji ujedno štiti i od ignoriranja dopuštenja za kretanje. Prijenos podataka je postignut kroz kontinuirani radio-prijenos (GSM-R). Dopuštenja za kretanje se generiraju na pruži te su razmijenjene s vlakom putem GSM-R-a. Za neke funkcije, radio-prijenos zahtjeva da bude uparen s točkastim prijenosom (eurobaliza). Detekcija vlaka se postiže pomoću opreme na pruži, najčešće izolirani odsjeci ili brojači osovina. RBC na pruži daje informaciju vlakovima prepoznajući svaki vlak pomoću njegovog ETCS identiteta ili relevantne ETCS vlakovne opreme. Upravljačke informacije se prikazuju strojovođi pomoću opreme u upravljačnici i, opcionalno, pomoću klasičnih signala. Međutim, klasični signali mogu biti uklonjeni ako nema potrebe za njima zbog mješovitog prometa ili razloga redundancije. [10]



Slika 14. Prikaz ETCS funkcije ETCS razine 2 [10]

Radna razina ETCS 3

1. Pružna oprema

Na pruzi moraju postojati RBC, GSM-R za dvosmjernu pruga – vlak komunikaciju te eurobalize zbog lokacijskog referenciranja.

Glavne funkcije pružnog dijela ETCS-a su:

- Poznavanje svakog vlaka koji je opremljen i vozi pod ETCS-om unutar područja djelovanja lokalnog RBC-a po njegovom ETCS identitetu
- Praćenje lokacije svakog ETCS kontroliranog vlaka unutar RBC područja
- Određivanje dopuštenja za kretanje prema nacionalnom sustavu za svaki vlak individualno
- Prijenos dopuštenja za kretanje i opisa pruge svakom vlaku individualno
- Predavanje kontrole vlaka između različitih RBC-a na RBC - RBC granicama.

2. Oprema na vozilu

Oprema na vlaku mora imati mogućnost čitanja eurobaliza i razmjenu informacija putem GSM-R-a te mora postojati sustav integriteta vlaka.

Glavne ETCS funkcije na vlaku:

- Vlak čita balize i šalje njihovu relativnu poziciju o odnosu na detektirane balize prema RBC-u
- Prati se integritet vlaka i šalje tu informaciju RBC-u
- Vlak prima dopuštenja za kretanje i opis pruge putem GSM-R-a
- Kontinuirani nadzor brzine
- Odabir ograničavajućih vrijednosti brzine dopuštenih na svakoj lokaciji ispred
- Izračun profila dinamičke brzine uračunavajući kočione i dinamičke karakteristike vlaka te informacije o pruzi
- Usporedba stvarnih brzina vlaka s dopuštenim brzinama te zavođenje kočenja ukoliko je potrebno
- Kabinska signalizacija strojovođi.

3. ETCS funkcija

ETCS razine 3 je radio-bazirani sustav kontrole vlakova. Dopuštenja za kretanje se generiraju na pruzi i prenose vlaku putem GSM-R-a. ETCS razine 3 daje kontinuirani nadzor brzine, koji ujedno i štiti od ignoriranja dopuštenja za kretanje. Praćenje lokacije vlaka i integriteta vlaka se rade putem pružnog RBC-a u suradnji s vlakom (koji šalje izvještaje o poziciji i informacije o integritetu vlaka). Razina 3 je bazirana na GSM-R komunikaciji i na eurobalizama kao napravama za točkasti prijenos podataka uglavnom vezanima za referenciranje lokacije. Pružni RBC koji daje informacije o vlakovima poznaje svaki vlak individualno po ETCS identitetu njegove vodeće ETCS vlakovne opreme. Klasični signali nisu predviđeni za ovu ETCS razinu. [10]

2.5.2. GSM-R

Kada je UIC (International Union of Railways) odlučio prihvatiti GSM-R kao bazu za telekomunikacijsku mrežu željeznica, 1992. je zajedno s Europskom Komisijom pokrenut projekt EIRENE (European Integrated Radio Enhanced Network). Cilj projekta je bio specificirati zahtjeve za mobilne mreže koje će zadovoljiti zahtjeve željeznica i osigurati interoperabilnost. Osnovane su međunarodne radne grupe koje su se bavile detaljnom specifikacijom mreže. Prvi nacrt EIRENE specifikacija je bio gotov 1995.

Kako bi razvili detaljnu specifikaciju i utvrdili njenu tehničku opravdanost, konzorcij željeznica, GSM proizvođača i laboratorija se udružilo za rad na tom projektu. 1996. je taj udruženi pothvat dobio europsko financiranje i projekt je nazvan MORANE (MOBILE radio for RAILway Networks in Europe). U njemu su sudjelovali entiteti iz Francuske, Italije i Njemačke. Unutar MORANE projekta su razvijeni prototipovi sustava i 3 mreže su postavljene u rad. 3 sustava su imala za cilj pokazati različite aspekte rada u okruženjima željezničkih kolodvora, kompleksne radio pokrivenosti u tunelima i zavojima te u radu na prugama velikih brzina. Tijekom životnog vijeka ovog projekta, uspješno je dokazano kako sve nužne funkcionalnosti specifikacije mogu biti uspješno implementirane i testirane.

Oba projekta (EIRENE i MORANE) su zaključeni na kraju 2000. godine s dokumentacijom sa sve tri instalacijske lokacije.

1997. godine, UIC je pripremio Memorandum o Razumijevanju koji je obvezivao potpisnice da više ne istražuju analogne radio sustave već da samo ulažu u razvoj GSM-R-a. U to vrijeme, Memorandum je bio potpisan od strane 32 europske željeznice, a do danas se broj potpisnica povećao na 37 uključujući i željeznice izvan Europe. Primjena GSM-R mreže na željezničkoj mreži u RH tek je u planovima budućeg razvoja. [8]



Slika 15. GSM-R stanica u lokomotivi [20]

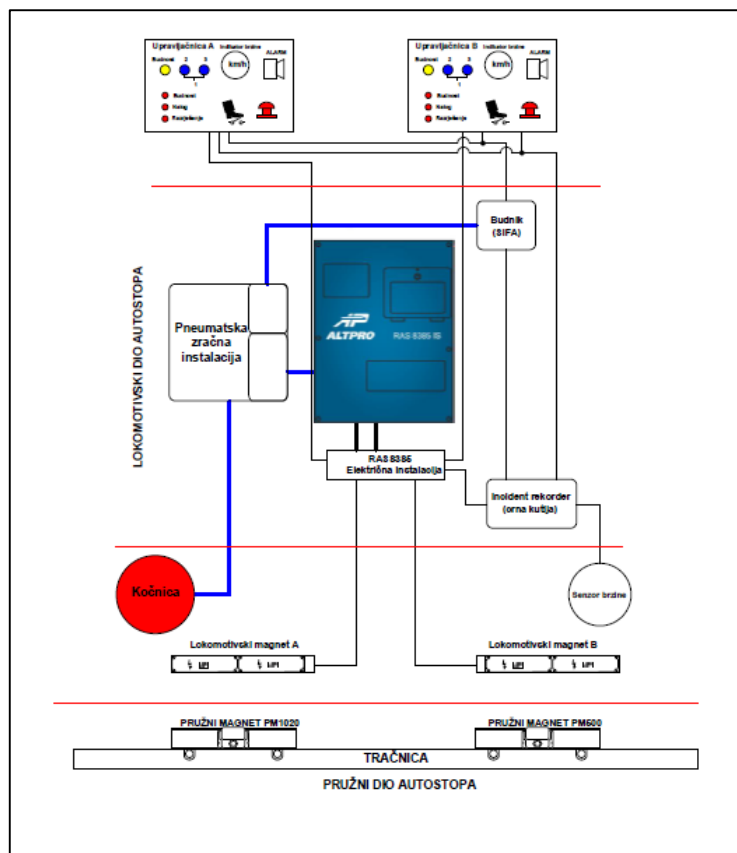
GSM-R danas tvori mobilni radio sustav koji može pokriti potrebe za integriranim i efikasnim prijenosom podataka unutar jedne nacionalne željeznice. To uključuje komunikaciju osoblja, te kontrolu željezničkih operacija. GSM-R radi u jednom frekvencijskom pojasu (oko 900 MHz) gdje je i obična GSM mreža, ali je taj pojas rezerviran samo za željezničke namjene u Europi te služi za prijenos informacija prema vlaku u normalnim i izvanrednim okolnostima.

GSM-R omogućava bolju i konstantnu komunikaciju između ljudi na terenu (servisne komunikacije i upravljanje hitnim situacijama) te dopušta izmjenu podataka između sustava u raznim europskim željeznicama na efikasan i standardiziran način. Na ovaj način, postiže se veća razina standardizacije i integracije prema jedinstvenom europskom sustavu. [6]

3. Komparacijska analiza utjecaja hrvatskog nacionalnog i Europskog sustava vođenja vlakova ETCS razine 1 i STM na sigurnost željezničkog prometa

3.1 Sigurnosna ograničenja tehničkih rješenja koja nudi INDUSI I60

Sustav INDUSI I60 pripada u obitelj PZB ATP sustava. Pojam PZB (Objašnjen ranije u radu - „Punktförmige Zugbeeinflussung“ što u prijevodu znači „točkasta zaštita vlaka“) označava kako ovaj sustav radi u određenim „točkama“, odnosno nije aktivan cijelo vrijeme vožnje vlaka. Lokomotivska baliza koja se nalazi na lokomotivi detektira pružnu balizu i tek tada cijeli sustav postaje aktivan, odnosno provjerava drži li se strojovođa dopuštene brzine i poštuje li željezničku signalizaciju. Na slici 17 prikazano je kako izgleda kompletan pružni i lokomotivski dio ATP sustava. Također, na slici 17 je razvidno kako inicijativa za aktivaciju sustava dolazi iz jedne točke (pružne balize) te kroz lokomotivsku balizu ulazi u električnu instalaciju centralne jedinice RAS8385IS. [3]



Slika 16. Put aktivacije INDUSI I60 sustava [3]

Iako je to jedna od najvećih prednosti INDUSI I60 sustava, to je isto tako i njegov nedostatak u odnosu na ETCS sustave više razine. ETCS sustavi više razine prate kretanje vlaka cijelom njegovom vožnjom, dok INDUSI I60 to radi samo u određenim točkama tj. na mjestima gdje se nalaze balize ugrađene uz pripadajuće signale.

Prisutnost pružne balize samo na određenim mjestima na pruži je sigurnosno ograničenje INDUSI I60 sustava. ETCS sustav čak i u razini 1 u sebi ima kodiranu bazu podataka lokacija pružnih ETCS baliza (geografska širina i geografska dužina) te točno zna na kojoj poziciji bi trebao očekivati pružnu balizu. Ako se baliza ne nalazi na mjestu gdje bi trebala biti, sustav će obavijestiti strojovođu.

I60 sustav nema bazu podataka svojih pružnih baliza te ne zna lokaciju na kojoj bi se pružna baliza trebala nalaziti. Iako to nije praksa kod drugih proizvođača INDUSI pružnih baliza, tvrtka ALTPRO je na svoje pružne balize (za potrebe regionalnih projekata) implementirala funkciju detekcije otpada balize od tračnice što željeznici omogućava znanje o pružnim balizama koje su na mjestu i o onima koje su otpale/ukradene/vandalizirane i slično. Takvo rješenje je u ovom trenutku najbliže što INDUSI I60 sustav može doći ETCS sustavu po ovom pitanju. [3]



Slika 17. INDUSI pružna baliza [autor]

3.2 Dodatne sigurnosne funkcije koje nudi ETCS L1

Najznačajnija prednost iz aspekta sigurnosti i efikasnosti željezničkog prometa koju ima ETCS razine 1 u odnosu na INDUSI I60 sustav je „infill“ funkcija. Kako bi ona bila u mogućnosti funkcionirati, potrebno je ugraditi GSM-R infrastrukturu na željezničke pruge što nije slučaj ako ETCS razine 1 radi bez „infill“ funkcije.

„Infill“ funkcija može opcionalno biti dodana ETCS-u razine 1 kako bi se povećali određeni aspekti željezničke operacije, između ostaloga sigurnost i efikasnost. Svrha „infill“ funkcije je prijenos poruke, koju bi vlak inače dobio tek iznad eurobalize, unaprijed. Na taj način, vlak koji se približava zoni određene restrikcije može reagirati na novonastalu situaciju i prije nego što dođe do standardnog mjesta prijenosa informacije. Nadalje, „infill“ funkcija povećava i sigurnost na željezničko-cestovnim prijelazima budući da strojovođa unaprijed zna što može očekivati na mjestu križanja. [9], [11]

„Infill“ funkcija može biti realizirana putem eurobaliza, europetlji, GSM-R-om ili eurobalizama i europetljama istovremeno. Za svaku opciju postoje određene prednosti i nedostaci iz tehničkog i ekonomskog aspekta. U sljedećim tablicama prikazane su najznačajnije prednosti i nedostaci svake izvedbe „infill“ funkcije.

Tablica 3. ETCS razina 1 realizirana putem eurobaliza

Prednost	Nedostatak
Jednostavna implementacija	Veća cijena od „čistog“ ETCS-a razine 1
Bolje operativne značajke	Više sučelja prema signalima/kolodvorskim uređajima
Optimizirana potrošnja energije	
Omogućava kabinsku signalizaciju	

Izvor: [9]

Tablica 4. ETCS razina 1 realizirana putem europetlji

Prednost	Nedostatak
Bolje operativne značajke	Ako su petlje kraće od kočionog puta – lošije operativne značajke
Optimizirana potrošnja energije	Veoma visoka cijena s dugim petljama
Ista količina sučelja prema signalima/kolodvorskim uređajima	Visoka cijena za spajanje europetlji (kabeli)
Omogućava kabinsku signalizaciju	

Izvor: [9]

Tablica 5. ETCS razina 1 realizirana putem europetlji i eurobaliza

Prednost	Nedostatak
Bolje operativne značajke (gotovo kao ETCS razina 2)	Cijena viša nego opcija samo s eurobalizama
Optimizirana potrošnja energije	
Dobar omjer uloženo/dobiveno	

Izvor: [9]

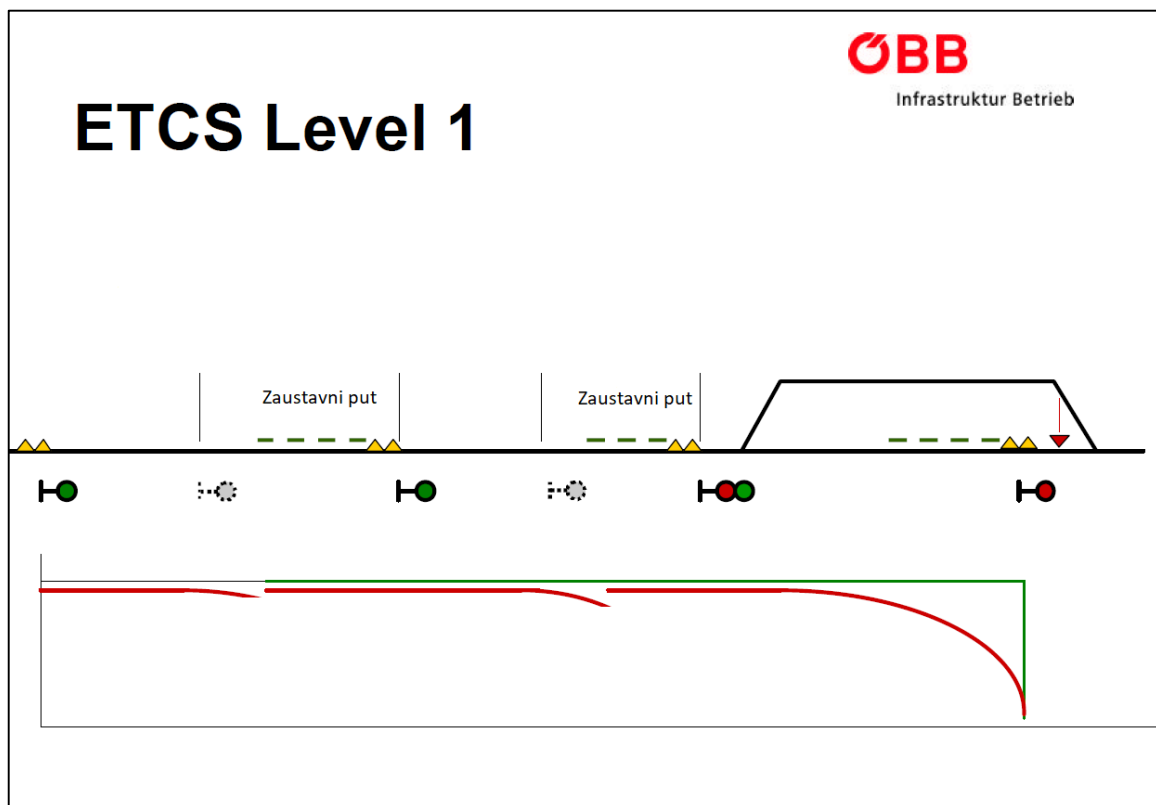
Tablica 6. ETCS razina 1 realizirana putem GSM-R-a

Prednost	Nedostatak
Bolje operativne značajke (gotovo kao ETCS razina 2)	Neiskušano rješenje
Optimizirana potrošnja energije	Raspoloživost GSM-R-a
Omogućava kabinsku signalizaciju	Nije dovoljno dobro specificirano rješenje

Izvor: [9]

Na slici 19 ilustrirana je verzija „infill“ funkcije uz pomoć europetlji budući da je ona najpovoljnija (ne po ekonomskim kriterijima, već po kriterijima efikasnosti). Razvidno je kako

vlak, dobivši informaciju putem „infilla“ o promjeni signala (prije nego što ga je strojovođa vizualno uočio), može nastaviti svoj put bez kočenja, odnosno smanjenja brzine. U protivnom bi morao smanjivati brzinu prije svakog signala dok ne bi došao u vizualni domet istog. [9]



Slika 18. Infill funkcija realizirana putem europetlji [9]

3.3 STM modul kao komunikacija između ETCS L1 i INDUSI I60

Europa i u današnje vrijeme još uvijek ima veoma raznoliko okruženje oprema za vođenje i zaštitu vlakova. Iako se ERTMS profilira kao određeni standard, većina zemalja u kojima željeznica igra važnu ulogu žele imati kompatibilnost s postojećim sustavima za vođenje i zaštitu vlakova. Nužna je dugoročna nacionalna perspektiva svake zemlje jer će postojeći sustavi za zaštitu i vođenje vlakova još dugo vremena biti u uporabi, posebice zato što je implementacija ERTMS-a kompleksan proces i on neće biti implementiran u bližoj budućnosti. Ova perspektiva se očituje u sklopu koji treba omogućiti komunikaciju između postojećih sustava i ERTMS-a. Taj sklop se naziva STM (Specific Transmission Module).

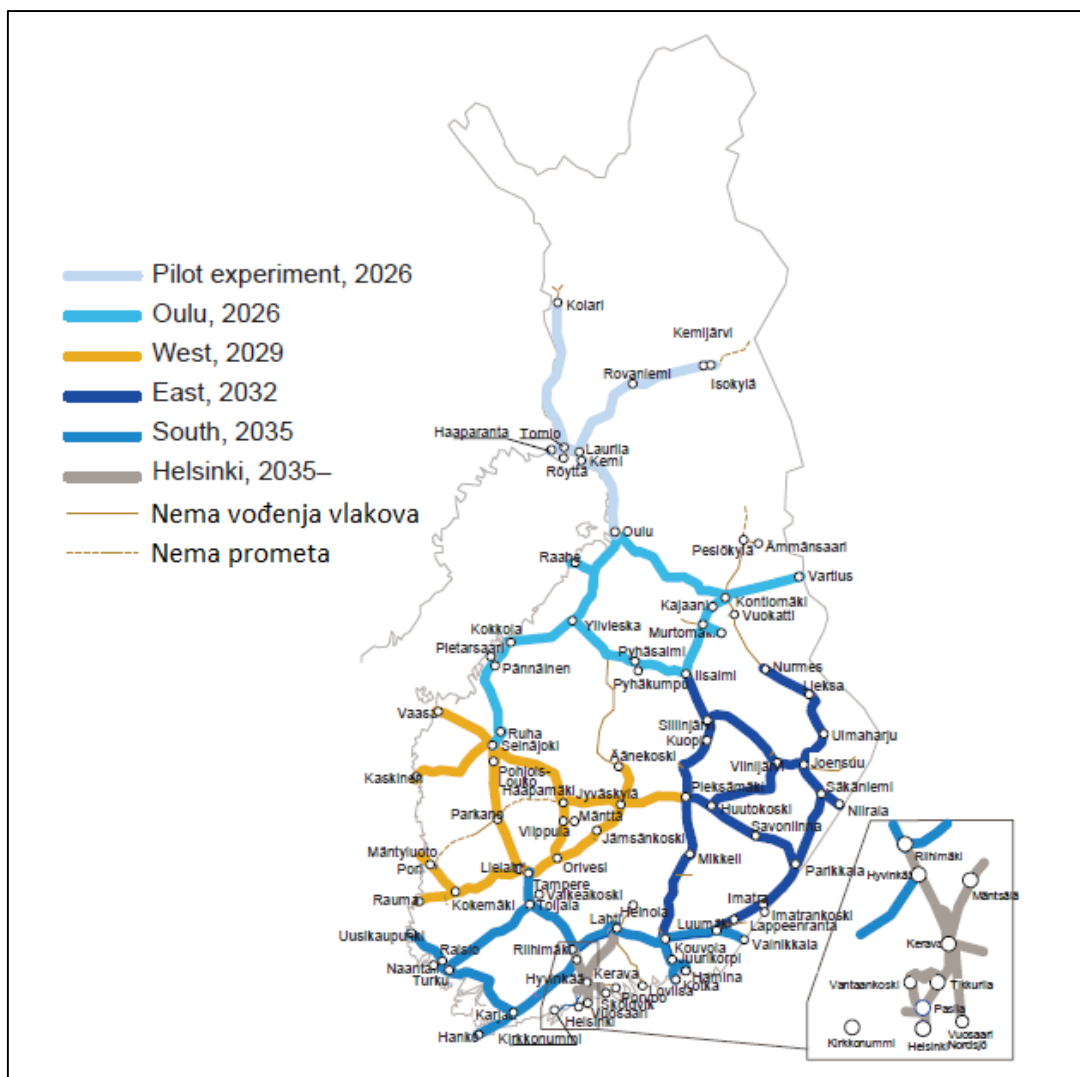
STM jest sklop sa sučeljem koji osigurava siguran prijenos informacija između nacionalnog sustava i lokomotivskog dijela ETCS sustava. Kako nacionalni sustavi neće biti zamijenjeni ETCS-om još dulji vremenski period, ovaj sklop osigurava „suradnju“ između ETCS opreme na vozilu i pružne opreme nacionalnog sustava kroz sigurnu komunikaciju. Osnovni zadaci STM-a su sljedeći:

- Čitanje informacija s postojeće opreme nacionalnih sustava
- Nadzor kretanja vlaka uz pomoć ETCS resursa
- Osiguranje pouzdanog i sigurnog prijenosa informacija između centralne jedinice nacionalnog sustava i ETCS-a. [7]



Slika 19. STM modul proizvođača Mors Smitt [21]

Finska je jedna od prvih europskih i svjetskih država koja je implementaciju STM-a na svoje lokomotive i vlakove definirala kroz strategiju. Jedan od zaključaka strategije jest kako cilj uvođenja STM sklopova na vozila nije smanjivanje troškova već je cilj održavanje interoperabilnosti i sigurnosti na visokoj razini. Dugoročni plan jest u potpunosti izbaciti nacionalni sustav te u potpunosti opremiti cijelu željezničku mrežu ERTMS sustavom nadopunjenu STM sklopovljem. [12]



Slika 20. Finski plan za zamjenu nacionalnog sustava ERTMS-om [12]

4. Komparacijska analiza utjecaja hrvatskog nacionalnog i Europskog sustava vođenja vlakova ETCS razine 1 i STM na ekonomičnost željezničkog prometa

4.1 Postojeće stanje vučnih vozila opremljenih ATP-om u Hrvatskoj

U proteklom razdoblju, opremljenost uređajima za automatsku zaštitu vlaka (ATP uređajima tipa I60) električnih i dizelelektričnih željezničkih vučnih vozila koja prometuju na prugama u Republici Hrvatskoj bila je prisutna kod vrlo velikog broja vozila premda su ista u uporabi već više od 30 godina. Problem još i danas postoji kod motornih vlakova koji su kupljeni bez ugrađenih ATP uređaja prije više godina što je iz sigurnosnog aspekta loše jer su takvi vlakovi prometovali i na prugama opremljenim pružnim ATP uređajima (balizama). Puštanje u promet motornih garnitura bez ugrađenih ATP uređaja nije zakonski bilo dobro regulirano, što je omogućavalo da se na indirektni način smanjuje razina sigurnosti njihovog prometovanja.

Izražen problem je bila uporaba željezničkih vozila s vlastitim pogonom koje koristi upravitelj infrastrukture za potrebe održavanja i to najčešće na prugama opremljenim pružnim ATP uređajima.

Ulaskom Republike Hrvatske u Europsku uniju i liberalizacijom teretnog prijevoza željeznicom došlo je do potrebe izrade novog zakona o sigurnosti i interoperabilnosti usklađenog s regulativom Europske unije, a kojim bi se na odgovarajući način riješio i prethodno navedeni sigurnosni problem ugradnje ATP uređaja u vozila s vlastitim pogonom. Svi novi prijevoznici nisu mogli dobiti rješenje o sigurnosti, odnosno nije im bio dopušten rad ukoliko njihova vučna vozila nisu imala ugrađene ATP uređaje. Radi toga se kroz izmjene i dopune novog Zakona o sigurnosti i interoperabilnosti željezničkog sustava pojavila potreba da se problem prometovanja vozila s vlastitim pogonom (lokomotiva, putničkih garnitura te vozila za posebne namjene) na jedinstveni način riješi za sve vlasnike odnosno korisnike navedenih vozila.

Posljednjim izmjenama i dopunama Zakona o sigurnosti i interoperabilnosti željezničkog sustava („Narodne novine“ br. 70/17) propisano je :

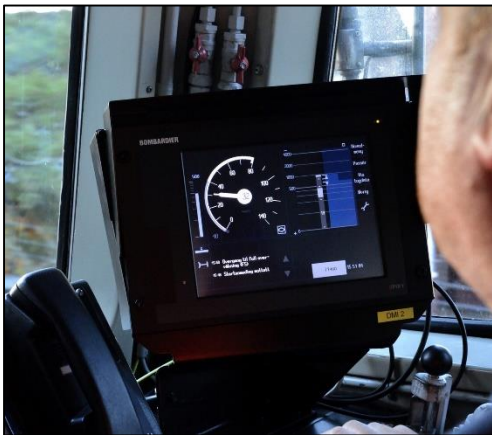
„Vozilo s vlastitim pogonom koje nije opremljeno uređajem za automatsku zaštitu vlaka (ATP uređajem) i koje iznimno prometuje na željezničkoj pruzi ili pružnoj dionici opremljenoj pružnim uređajima za automatsku zaštitu vlaka mora se opremiti tim uređajem nakon prve modernizacije ili obnove, a najkasnije do 1. srpnja 2018.“

Na taj način bi sigurnosna funkcija odnosno korist već postojećih prethodno ugrađenih pružnih ATP uređaja tipa I60 došla do punog izražaja, a ugradnja pružnih dijelova ETCS-a na dionicama Vinkovci – Tovarnik i Novska – Okučani za sada predstavlja izolirane dionice na kojima se ETCS ionako ne koristi. Uredbom Komisije EU, ugradnja pružnog dijela ETCS sustava na dionici Dugo Selo – Tovarnik – d.g. nije u planu za razdoblje poslije 2023. godine (Commission Implementing Regulation (EU) 2017/6 of 5 January 2017.).

4.2 Usporedba troškova ugradnje lokomotivskog ETCS-a razine 1 i INDUSI I60

Troškovi ugradnje ETCS opreme razine 1 i sustava INDUSI I60 se značajno razlikuju. Specifikacija ETCS opreme koja se ugrađuje na željezničko vozilo je sljedeća:

- Radar
- Odometar
- DMI (Driver Machine Interface/čovjek-stoj sučelje)
- EVC (European Vital Computer/glavno računalo)
- Jedinica za primanje i distribuciju informacija
- Antena za balizu ili europetlju. [13]



Slika 21. DMI – Driver Machine Interface [22]



Slika 22. EVC - European Vital Computer [23]

Navedena oprema je nužna željezničkom vozilu kako bi ono moglo biti funkcionalno na prugama opremljenim ETCS-om. Cijena varira ovisno o izvoru, no prosjek cijene ugradnje i opreme na vozilo se kreće od 200 000 eura pa sve do 430 000 eura.

Specifikacija opreme sustava INDUSI I60 koji se ugrađuje na lokomotivu je kako slijedi:

- Centralna jedinica u lokomotivskoj kabini
- Lokomotivska baliza.

Cijena ugradnje i opreme ovakve vrste sustava na željezničko vozilo varira između 40 000 eura i 90 000 eura. [14]; [15]; [16]



Slika 23. Ugrađena lokomotivska baliza na vozilu [autor]



Slika 24. Centralna jedinica u vozilu

Cijene usluga (projektiranje, prilagodba) koje prate ugradnju po vozilu izrazito variraju u cijelom nizu faktora (tip vozila, tip opreme koja je prethodno instalirana na vozilu, detaljna specifikacija opreme, proizvođač, tržište...) tako da njihov iznos nije moguće precizno procijeniti.

4.3 Usporedba troškova ugradnje pružnog ETCS-a razine 1 i INDUSI I60

Financijska ulaganja u infrastrukturu za ETCS razine 1 i INDUSI-ja se, isto kao i kod opreme za vozila, značajno razlikuju. Na infrastrukturu željeznice koja se oprema ETCS-om razine 1 treba se ugraditi:

- LEU (Lineside Electronic Unit/elektronička pružna jedinica)
- Baliza s fiksnim podacima
- Baliza s promjenjivim podacima (u funkciji signalnih znakova signala uz koji je ugrađena).



Slika 25. LEU - Lineside Electronic Unit s fiksnom i promjenjivom balizom [24]

Cijena ovakve opreme po jednom kilometru pruge ovisi o gustoći prometa. Najčešće, kada se ETCS oprema postavlja na prugu, potrebno je u potpunosti renovirati prugu.

Oprema INDUSI I60 sustava koja mora biti postavljena na pruži kako bi sustav bio operativan sastoji se od pružne INDUSI balize i sklopa za njeno povezivanja s pripadajućim signalom. INDUSI pružna baliza mora biti kod svakog signala na određenom segmentu pruge. Dakle, cijena po kilometru također ovisi o faktoru gustoće prometa.

Iz izvora se može zaključiti kako troškovi ugradnje pružnog dijela ETCS-a razine 1 mogu biti i više od deseterostruko puta veći od troškova ugradnje pružnih baliza INDUSI sustava. [15]

5. Zaključak

Analizom rezultata usporedbe oba sustava iz aspekata sigurnosti, dolazi se do zaključka kako ETCS sustav razine 1 ima određene prednosti nad INDUSI I60 sustavom. Glavna razlika je kontinuirano praćenje određenih značajki vožnje vlaka (brzina) koja nije implementirana u oba sustava. Postoje načini na koje bi se INDUSI sustav mogao približiti ETCS sustavu po pitanju njegova glavnog nedostatka (postavljanjem većeg broja baliza na pruzi), no u praksi se to tako ne rješava. Iako su oba sustava iz sigurnosnog aspekta potpuno sigurna i pouzdana za korištenje na današnjim prugama, dodatne sigurnosne funkcije sustava ETCS razine 1 uz ugradnju „infill“-a čine taj sustav tehnološki naprednijim.

Usporedba sustava iz aspekta ekonomičnosti donosi drugačiji pogled. Unatoč svojoj interoperabilnosti i određenoj tehnološkoj prednosti, razvidno je kako je ETCS sustav razine 1 značajno skuplji od INDUSI sustava. Kada se još uzme u obzir kako je „infill“ funkcija koja zapravo radi pravu razliku između ETCS sustava razine 1 i INDUSI I60 sustava zapravo opcija, a ne standardna funkcija, dolazi se do pitanja ekonomske opravdanosti ETCS sustava razine 1.

No, kako oba sustava mogu raditi svaki posebno, isto tako mogu raditi i komplementarno što je zapravo i cilj budući da je jedan sustav nacionalni, a drugi međunarodni. Iz zaključaka obje analize (sigurnosti i ekonomičnosti) može se reći kako oba sustava imaju svoje prednosti i nedostatke te je samo pitanje vlasnika željezničke infrastrukture i operatera vlakova što želi postići implementacijom jednog od ova dva sustava.

Literatura

1. Maurizio Palumbo. Railway Signalling since the birth to ERTMS. 2013:11
2. Wikipedia. Preuzeto sa: <https://en.wikipedia.org/wiki/Punkt%20beeinflussung> [Pristupljeno: Lipanj 2018.]
3. ALTPRO. Izvedbeni projekt ugradnje autostop uređaja RAS 8385 IS na vozilo mtw 10, Zagreb, 2018.
4. UIC portal. Preuzeto sa: <https://uic.org/etcs> [Pristupljeno: Srpanj 2018]
5. Railwaysignalling.eu. Preuzeto sa: <http://www.railwaysignalling.eu/etcs-level> [Pristupljeno Srpanj 2018]
6. Railwaysignalling.eu. Preuzeto sa: http://www.railwaysignalling.eu/wp-content/uploads/2016/09/ERTMS_ETCS_signalling_system_revF.pdf [Pristupljeno: Srpanj 2018]
7. Camurri, Ferdinando. ERTMS „Towards a Masterplan for Deployment“ - Interfacing ETCS with legacy CC-systems onboard“. UIC ERTMS Conference 2006
8. UIC portal. Preuzeto sa: <https://uic.org/gsm-r> [Pristupljeno: Srpanj 2018]
9. Zierl, August. Importance of Infill Functionality for the Performance Behaviour and Safety. UIC ERTMS Conference 2006.
10. De Cicco P, Leveque O. ETCS Implementation Handbook. Ver. 2.1. 2008
11. Trignani, Giancarlo. Radio Infill, a way to improve ERTMS Level 1 performance: the first worldwide trial application. 12th UIC ERTMS World Conference 2016.
12. Harkonen A. Deployment of the European Rail Traffic Management System / European Train Control System (ERTMS/ETCS) in Finland - Finland's national implementation plan for the European Commission in 2017. Helsinki: Finnish Transport Agency; 2017.
13. Siemens Mobility portal. Preuzeto sa: <https://www.mobility.siemens.com/mobility/global/SiteCollectionDocuments/en/rail-solutions/rail-automation/train-control-systems/trainguard-en.pdf> [Pristupljeno: Kolovoz 2018]
14. Jaeger, Francois. ETCS Level 1 Deployment in Luxembourg. UIC ERTMS CONFERENCE 2006.

15. MEMO/05/235. The ERTMS in 10 questions. Brussels, 2005.
16. Hase, Klaus-Rudiger. A New Approach for ETCS-EVC Software Release 3.0.0. - openETCS: To limit the Cost & accelerate Migration. INNOTRANS 2008.
17. Wikipedia. Preuzeto sa:
https://en.wikipedia.org/wiki/Lever_frame#/media/File:Leverframe [Pristupljeno: Kolovoz 2018]
18. Sciencedirect. Preuzeto sa:
<https://www.sciencedirect.com/science/article/pii/S0968090X14000345>
[Pristupljeno: Kolovoz 2018]
19. Bundesarchiv Bild. Preuzeto sa: Bundesarchiv Bild 102-09857, Induktive Zugsicherung (Indusi) an D-Zug-Lok. [Pristupljeno: Kolovoz 2018]
20. Dg8 Design. Preuzeto sa: <http://www.dg8design.com/portfolio-items/gsm-r-installations/> . [Pristupljeno: Kolovoz 2018]
21. Mors Smitt. Preuzeto sa:
<https://www.morssmitt.com/uploads/files/catalog/products/leaflet-tpws-stm-v1-0.pdf> [Pristupljeno: Kolovoz 2018]
22. Railengineer. Preuzeto sa: <https://www.railengineer.uk/2015/06/01/norway-to-go-nationwide-ertms/> [Pristupljeno: Kolovoz 2018]
23. Mermecgroup. Preuzeto sa: <http://www.mermecgroup.com/protect/atpatc-systems/630/ertmsetcs-level-2.php> [Pristupljeno: Kolovoz 2018]
24. Siemens portal. Preuzeto sa:
https://w3.siemens.com.cn/mobility/cn/zh/aboutus/jointventures/sscx/sscx_en/Pages/Components.aspx?ismobile=true [Pristupljeno: Kolovoz 2018]
25. ALTPRO portal. Preuzeto sa: <https://altpro.hr/en/product/safety-systems-for-rolling-stock-automatic-train-protection-system-llc0512-locomotive-magnet-balise-25>
[Pristupljeno: Kolovoz 2018]
26. ALTPRO portal. Preuzeto sa: <https://altpro.hr/hr/proizvod/sigurnosni-uredaji-za-zeljeznicka-vozila-autostop-sustav-ras-8385-centralni-uredaj-14> [Pristupljeno: Kolovoz 2018]
27. ALTPRO portal. Preuzeto sa: <https://altpro.hr/en/product/signalling-and-safety-systems-for-railway-infrastructure-train-detection-systems-zk24-2-rail-wheel-sensor-19> [Pristupljeno: Kolovoz 2018]

Popis slika

Slika 1. Dio pruge podijeljen u 3 odsjeka [1]	3
Slika 2. Ručice mehaničkih signala [17]	3
Slika 3. (A) Prikaz slobodnog i (B) prikaz zauzetog izoliranog odsjeka [1].....	4
Slika 4. Moderni senzor željezničkog kotača [27]	5
Slika 5. Matematički model ATP sustava [6]	6
Slika 6. Prikaz raznih ATP sustava u Europi [18]	7
Slika 7. Prototip INDUSI sustava na parnoj lokomotivi u svibnju 1930. godine [19]	8
Slika 8. Centralna jedinica ATP sustava RAS8385IS [autor].....	9
Slika 9. Lokomotivska baliza ATP sustava RAS8385IS [autor]	9
Slika 10. Pružna baliza ATP sustava RAS8385IS [autor]	10
Slika 11. Krivulje kočnja[3].....	11
Slika 12. Trotonski signalizator sustava budnosti UDB [autor]	12
Slika 13. Prikaz ETCS funkcije ETCS razine 1 [10].....	22
Slika 14. Prikaz ETCS funkcije ETCS razine 2 [10].....	24
Slika 15. GSM-R stanica u lokomotivi [20].....	27
Slika 16. Put aktivacije INDUSI I60 sustava [3]	28
Slika 17. INDUSI pružna baliza [autor].....	29
Slika 18. Infill funkcija realizirana putem europetlji [9]	32
Slika 19. STM modul proizvođača Mors Smitt [21]	33
Slika 20. Finski plan za zamjenu nacionalnog sustava ERTMS-om [12]	34
Slika 21. DMI – Driver Machine Interface [22]	37
Slika 22. EVC - European Vital Computer [23].....	37
Slika 23. Ugrađena lokomotivska baliza na vozilu [autor]	38
Slika 24. Centralna jedinica u vozilu	38
Slika 25. LEU - Lineside Electronic Unit s fiksnom i promjenjivom balizom [24]	39

Popis tablica

Tablica 1. Ponašanje pružne balize uslijed raznih konfiguracija signala	10
Tablica 2. Brzinski pragovi i vremenske konstante	11
Tablica 3. ETCS razina 1 realizirana putem eurobaliza	30
Tablica 4. ETCS razina 1 realizirana putem europetlji	31
Tablica 5. ETCS razina 1 realizirana putem europetlji i eurobaliza	31
Tablica 6. ETCS razina 1 realizirana putem GSM-R-a	31