

Ispitivanje sustava za kočenje na tehničkim pregledima u Republici Hrvatskoj

Knapić, Josip

Undergraduate thesis / Završni rad

2018

Degree Grantor / Ustanova koja je dodijelila akademski / stručni stupanj: **University of Zagreb, Faculty of Transport and Traffic Sciences / Sveučilište u Zagrebu, Fakultet prometnih znanosti**

Permanent link / Trajna poveznica: <https://urn.nsk.hr/urn:nbn:hr:119:128423>

Rights / Prava: [In copyright](#)/[Zaštićeno autorskim pravom.](#)

Download date / Datum preuzimanja: **2024-07-23**



Repository / Repozitorij:

[Faculty of Transport and Traffic Sciences - Institutional Repository](#)



SVEUČILIŠTE U ZAGREBU
FAKULTET PROMETNIH ZNANOSTI

JOSIP KNAPIĆ

ISPITIVANJE SUSTAVA ZA KOČENJE NA TEHNIČKIM
PREGLEDIMA U REPUBLICI HRVATSKOJ

ZAVRŠNI RAD

ZAGREB, 2018.

SVEUČILIŠTE U ZAGREBU
FAKULTET PROMETNIH ZNANOSTI
ODBOR ZA ZAVRŠNI RAD

Zagreb, 5. travnja 2018.

Zavod: **Zavod za cestovni promet**
Predmet: **Cestovna prijevozna sredstva**

ZAVRŠNI ZADATAK br. 4659

Pristupnik: **Josip Knapić (0135241161)**
Studij: **Promet**
Smjer: **Cestovni promet**

Zadatak: **Ispitivanje sustava za kočenje na tehničkim pregledima u Republici Hrvatskoj**

Opis zadatka:

U Završnom radu potrebno je opisati proces tehničkog pregleda vozila u Republici Hrvatskoj. Objasniti način kontrole kočnog sustava na tehničkom pregledu te analizirati najčešće uočene kvarove na kočnim sustavima prilikom tehničkih pregleda u Republici Hrvatskoj.

Mentor:

Predsjednik povjerenstva za
završni ispit:

prof. dr. sc. Goran Zovak

SVEUČILIŠTE U ZAGREBU
FAKULTET PROMETNIH ZNANOSTI

ZAVRŠNI RAD

ISPITIVANJE SUSTAVA ZA KOČENJE NA TEHNIČKIM
PREGLEDIMA U REPUBLICI HRVATSKOJ
TEHNICAL INSPECTION OF VEHICLE BRAKING
SYSTEM IN THE REPUBLIC OF CROATIA

Mentor:

prof. dr. sc. Goran Zovak

Student:

Josip Knapić 0135241161

ZAGREB, 2018.

SAŽETAK

Iz aspekta sigurnosti cestovnog prometa jedan od najvažnijih sustav na vozilu je upravo kočni sustav. Njegova glavna zadaća je osigurati usporavanje i zaustavljanje vozila bez obzira na okolnosti i uvjete u kojima se vozilo nalazi. Veliku ulogu u ostvarenju tih zadaća ima ispitivanje kočnica, kao i njihovo pravilno održavanje.

Dio vezan uz ispitivanje sustava za kočenje je ustvari tema ovoga završnog rada. Prikaz statističkih vrijednosti i analiza kvarova na sustavu za kočenje može dati uvid u stanje voznog parka u Republici Hrvatskoj. Ispitivanje sustava za kočenje se vrši prilikom tehničkog pregleda vozila, a sami tehnički pregled je određen putem zakonske regulative tj. pravilnika.

Ključne riječi: tehnički pregled, ispitivanje kočnica, pravilnici, kočni sustav

SUMMARY

From the aspect of road traffic safety one of the most important system of vehicle is braking system. Its main task is to insure deceleration and stopping of the vehicle no matter what circumstances and conditions of the vehicle are. Big role in achieving that tasks has examination of brakes, as well as their right maintenance.

The part that describes examination of braking system is topic of this final work. The review of statistic values and analysis of failures on braking system can provide an insight on condition of vehicle fleet in the Republic of Croatia. The examination of braking system is being done during a technical inspection and it is determined by law regulations.

Keywords: technical inspection, examination of brakes, regulations, braking system

Contents

1. UVOD	1
2. TEHNIČKI PREGLED VOZILA	3
2.1. Vrste tehničkih pregleda.....	4
2.1.1. Redovni tehnički pregled	4
2.1.2. Preventivni tehnički pregled.....	4
2.1.3. Izvanredni tehnički pregled	6
2.2. Pravilnik o tehničkim uvjetima vozila u prometu na cestama.....	6
2.3. Pravilnik o tehničkim pregledima vozila	8
3. SUSTAV ZA KOČENJE CESTOVNIH VOZILA.....	9
3.1. Općenito o kočnim sustavima	10
3.2. Konstrukcija uređaja za kočenje	18
4. KONTROLA KOČNICA NA TEHNIČKOM PREGLEDU	27
4.1. Ispitivanje sustava za kočenje u stacionarnim uvjetima.....	27
4.2. Ispitivanje sustava za kočenje u pokretu	33
5. ANALIZA KVAROVA NA SUSTAVU ZA KOČENJE.....	37
5.1. Analiza broja i rezultata periodičkih tehničkih pregleda kočnica	37
5.2. Analiza nesipravnosti na vozilima po pojedinim sklopovima.....	39
6. ZAKLJUČAK	41
POPIS LITERATURE	42
POPIS KRATICA	43
POPIS SLIKA	44
POPIS TABLICA.....	46
POPIS DIJAGRAMA	47

1. UVOD

Cestovni promet se u Republici Hrvatskoj najviše razvio u odnosu na ostale prometne grane. Razlog tome su velika ulaganja, ali i sve veća potreba za njim jer je suvremeni život nezamisliv bez cestovnog prometa. Analogno tome i sama izgradnja suvremenih cesta je pridonjela većoj sigurnosti u prometu, ali je i omogućila vozilima razvijanje većih brzina kretanja. Kada vozila postižu velike brzine kretanja tada nastaju i povećana opterećenja na svim sklopovima, uređajima i elementima na vozilu. Takvi uvjeti vožnje povećavaju vjerojatnost pojave otkaza određenog elementa na vozilu, pa tako i nastanak prometne nesreće. Da bi se spriječio nastanak prometne nesreće vrlo bitan čimbenik je tehnička ispravnost vozila koja se utvrđuje na tehničkom pregledu vozila.

Jedan od sustava koji se pregledava na tehničkom pregledu i koji po statističkim podacima ima najviše utvrđenih neispravnosti je kočni sustav. Kod prometnih nesreća gdje je utvrđeno da je uzrok neispravnost vozila, najčešće je to zbog određenog kvara na sustavu za kočenje. Stoga je relevantno da upravo kočni sustav, kao najvažniji aktivni element sigurnosti vozila, ima što manje utvrđenih neispravnosti prilikom tehničkog pregleda vozila. Razvojem elektronike razvili su se i određeni elektronički regulacijski sustavi koji povećavaju stabilnost vozila kao što su ABS, ASR, ESC itd. Oni se ugrađuju u sva današnja suvremena vozila.

U završnome radu “Ispitivanje sustava za kočenje na tehničkim pregledima u Republici Hrvatskoj“ nije samo objašnjen način ispitivanja kočnog sustava, već su prikazani i analizirani statistički rezultati glavnih neispravnosti koji se javljaju na sustavu za kočenje. Kod provođenja analize neispravnosti na vozilima koristili su se podaci iz Stručnog biltena broja 160: Statistički pokazatelji rezultata tehničkih pregleda koji izdaje Centar za vozila Hrvatske (CVH). Na temelju tih statističkih podataka je napravljena analiza koja je detaljnije prikazana u 5. poglavlju.

Završni rad se sastoji od 6 poglavlja, a to su:

1. UVOD
2. TEHNIČKI PREGLED VOZILA
3. SUSTAV ZA KOČENJE CESTOVNIH VOZILA
4. KONTROLA KOČNICA NA TEHNIČKOM PREGLEDU
5. ANALIZA KVAROVA NA SUSTAVU ZA KOČENJE
6. ZAKLJUČAK

Drugo poglavlje govori o općim stvarima vezanim za tehnički pregled vozila. Objašnjene su i opisane vrste tehničkih pregleda, te su objašnjeni pravilnici temeljem kojih se tehnički pregled obavlja.

Treće poglavlje detaljno opisuje sustav za kočenje cestovnih vozila. Na početku poglavlja su objašnjeni parametri kočenja kako bi se dobio uvid u analizu kočnih svojstava vozila. Zatim su opisani aktivni sustavi stabilnosti koji pomažu kod kočenja. Na kraju su objašnjeni i prikazani mehanički dijelovi sustava za kočenje, te njihovo funkcioniranje kao i izvedbe kočnica koje se koriste kod vozila.

U četvrtom poglavlju je detaljno opisana kontrola kočnica na tehničkom pregledu. Osim što je tekstualno opisan način ispitivanja kočnica, slikovno je prikazano i samo ispitivanje kako u stacionarnim uvjetima tako i u pokretu.

U petom poglavlju su obrađeni statistički podaci neispravnosti na vozilima za 2016. i jedan dio 2017. godine. Objasnjeni su i analizirani rezultati periodičkih tehničkih pregleda kočnica i neispravnosti na pojedinim sklopovima vozila. Statističke vrijednosti i rezultati vrijede za Republiku Hrvatsku, te su popraćeni dijagramima.

2. TEHNIČKI PREGLED VOZILA

Tehnički pregled je postupak kojim se ispituje ispravnost motornih vozila, te se utvrđuje ima li vozilo ima propisanu opremu i uređaje, ispravnost istih i njihovo udovoljavanje uvjetima iz propisa za sigurno sudjelovanje u prometu. Svrha tehničkog pregleda je otkrivanje mogućih nedostataka na vozilu koji utječu na sigurnost sudionika u prometu, vozila, putnika u njemu, te minimaliziranje negativnog utjecaja vozila na okoliš.

Na temelju Zakona o sigurnosti prometa na cestama i Pravilnika o tehničkim pregledima vozila se izvršava sami tehnički pregled vozila zbog tehničke ispravnosti i ekološke podobnosti vozila. On je obavezan za sva motorna i priključna vozila osim radnih strojeva. Kao dokaz tehničke ispravnosti vozila koristi se naljepnica u obliku pravokutnika (52x60 mm) koja se stavlja na određeni dio vozila. Ona se naljepljuje na vjetrobransko staklo s unutarnje strane u gornji desni kut, a ako to zbog veličine vozila nije moguće onda u donji desni kut. Motorna vozila koja nemaju vjetrobransko staklo imaju naljepnicu na prednjem desnom kraju vozila, a priključna vozila na stražnjem kraju (pokraj registracije).¹ Primjer jedne takve naljepnice nalazi se na slici 1.



Slika 1. Znak (naljepnica) roka važenja tehničkog pregleda

Izvor: https://www.cvh.hr/media/1003/naljepnica-tp-2014_359x401.jpg?width=359&height=401

¹ <https://www.cvh.hr/tehnicki-pregled/sve-o-tehnickom-pregledu/>

2.1. Vrste tehničkih pregleda

Postoji više vrsta tehničkih pregleda. Oni mogu biti :²

- redovni tehnički pregled s ispitivanjem ispušnih plinova motornih vozila
- preventivni tehnički pregled
- izvanredni tehnički pregled

2.1.1. Redovni tehnički pregled

Da bi se vozilo registriralo ili da bi se produljio rok važenja prometne dozvole nužna je tehnička ispravnost vozila, a ona se utvrđuje prilikom obavljanja redovnog tehničkog pregleda. Ovoj vrsti pregleda podliježu razne skupine vozila i to u različitim vremenskim periodima, a to su:³

- Nova vozila: 2 godine (24 mjeseci) nakon obavljenog prvog tehničkog pregleda vozila, a zatim svakih 12 mjeseci. Novim vozilima se smatraju vozila koja nisu registrirana, nisu bila u prometu i nisu starija od 1 godine (12 mjeseci),
- Motorna i priključna vozila najveće dopuštene mase veće od 3500 kg, nova motorna vozila za prijevoz osoba koja, osim sjedala za vozača, imaju više od osam sjedala, nova vozila hitne medicinske pomoći i nova vozila za taksi prijevoz, bez obzira na to jesu li nova ili rabljena: svakih 12 mjeseci,
- Rabljena vozila: svakih 12 mjeseci,
- Lake prikolice: nakon prvog tehničkog pregleda, svakih 36 mjeseci,
- Radni strojevi: ne podliježu tehničkim pregledima.

2.1.2. Preventivni tehnički pregled

Ovakvoj vrsti tehničkog pregleda podliježu jače eksploatirane grupe vozila, a pristupanje tehničkom pregledu ovisi o starosti vozila. Skupine vozila na kojima se obavlja preventivni pregled su:

- Vozila koja se daju u najam (rent a car vozila),
- Vozila kojima se obavlja osposobljavanje kandidata za vozače (auto škole),
- Vozila kojima se obavlja taksi prijevoz,
- Vozila hitne medicinske pomoći,

² <https://www.cvh.hr/tehnicki-pregled/vrste-tehnickog-pregleda/>

³ Ibid.

- Autobusi,
- Teretna i priključna vozila za prijevoz opasnih tvari,
- Teretna i priključna vozila čija najveća dopuštena masa prelazi 7.500 kg.

Vozila koja su **oslobodena** obveze preventivnog tehničkog pregleda su:

- Vozila za stanovanje ili kampiranje,
- Teretna i priključna vatrogasna vozila,
- Priključna vozila za traktore,
- Vozila za prijevoz pčela,
- Teretna i priključna vozila za zabavne radnje.⁴

Preventivni tehnički pregledi obavljaju se dnevno (dnevni preventivni tehnički pregled) i u propisanim rokovima (periodični tehnički pregled i periodični tehnički pregled kočnica).

Dnevni preventivni tehnički pregled se mora obaviti na svim vozilima. Obavlja se tako da vozač provjeri određene elemente prije svakog uključivanja vozila u promet. Uređaji koji se provjeravaju su važni za sigurnost vozila i njegovo kretanje, a to su: kolo upravljača, radna i parkirna kočnica, svjetlosni uređaji (kratka, duga, pozicijska, pokazivači smjera), staklene površine (vjetrobriani, retrovizori), brisači i perači vjetrobriana, pneumatici, ispušni sustav, oprema vozila te ostali uređaji bitni za sigurnost prometa. Pregled ovih uređaja obavlja se vizualnim ili slušnim putem.

Periodični tehnički pregledi vozila obavljaju se na isti način kao i redoviti tehnički pregledi. U ovisnosti o starosti vozila ona se podvrgavaju periodičnom tehničkom pregledu u određenim rokovima koji su propisani u Pravilniku o tehničkim pregledima vozila.

Periodični tehnički pregled kočnica se obavlja ispitivanjem ispravnog rada i performansi svih funkcija kočne instalacije te uspoređivanjem izmjerenih vrijednosti s uobičajenom tehničkom praksom za pojedine uređaje kočne instalacije. Nova vozila nemaju obvezu izvršavanja periodičnog tehničkog pregleda kočnica. On se izvršava najviše 30 dana prije obavljanja redovitog tehničkog pregleda i ovjerava se u kartonu preventivnih tehničkih pregleda.⁵

⁴ <https://www.cvh.hr/tehnicki-pregled/vrste-tehnickog-pregleda/>

⁵ <https://www.cvh.hr/media/2257/pravilnik-o-tehnickim-pregledima-vozila.pdf>

2.1.3. Izvanredni tehnički pregled

Vozila podliježu izvanrednom tehničkom pregledu u slučaju želje vlasnika u bilo kojem trenutku tijekom eksploatacije vozila. Prema propisima izvanredni tehnički pregled je nužan u situacijama kada nadležna osoba tj. policijski službenik sumnja u moguće kvarove vozila, kada su izvršene preinake na unutarnjim ili vanjskim dijelovima vozila, te nakon popravka sklopova i uređaja koji su važni za sigurnost.⁶

2.2. Pravilnik o tehničkim uvjetima vozila u prometu na cestama

Ovaj Pravilnik propisuje dimenzije, ukupne mase, osovinska opterećenja vozila, kategorije vozila, uređaje i opremu koje vozila moraju imati. Također propisuje uvjete kojima moraju udovoljavati uređaji i oprema vozila u prometu na cestama.

Pravilnik o tehničkim uvjetima vozila u prometu na cestama sadrži određena poglavlja, a ona su:

1. UVODNE ODREDBE
2. DIMENZIJE I MASE VOZILA U PROMETU
3. UREĐAJI NA VOZILIMA KATEGORIJE M, N i O
4. UREĐAJI NA VOZILIMA KATEGORIJE L
5. UREĐAJI NA VOZILIMA KATEGORIJE T i R
6. UREĐAJI NA OSTALIM VOZILIMA KOJA SUDJELUJU U PROMETU NA CESTAMA
7. PRIJELAZNE I ZAVRŠNE ODREDBE

Radi lakšeg i boljeg razumijevanja gornje podjele vozila su svrstana u određene kategorije. U tablici 1. su prikazane te kategorije vozila. Za potrebe ovog rada će se obraditi samo ona poglavlja koja su vezana za temu rada odnosno sustava za kočenje. Vozila svih kategorija moraju biti opremljena sa sustavom radnog, pomoćnog i parkirnog kočenja, jedino kategorija T i R (traktori i traktorske prikolice) ne moraju imati sustav pomoćnog kočenja. Učinkovitost sustava za kočenje vozila se ispituje u statičkim uvjetima na valjcima. Vrijednosti koeficijenata kočenja i sile aktiviranja za kategorije M, N i O su prikazani u tablici 2.⁷

⁶ <https://www.cvh.hr/tehnicki-pregled/vrste-tehnickog-pregleda/>

⁷ <https://www.cvh.hr/media/1296/pravilnik-o-tehnickim-uvjetima-2017.pdf>

Tablica 1. Razvrstavanje vozila po kategorijama

Oznaka kategorije	Opis kategorije
M	Osobni automobili i autobusi
N	Teretni automobili
O	Priključna vozila
L	Mopedi, motocikli, laki četverocikli i četverocikli
T	Traktori
R	Traktorska prikolica

Izvor: <https://www.cvh.hr/media/1296/pravilnik-o-tehnickim-uvjetima-2017.pdf>

Tablica 2. Koeficijenti kočenja za određene kategorije vozila

Kategorija vozila	RADNO KOČENJE			POMOĆNO I PARKIRNO KOČENJE		
	Koeficijent kočenja	Sila aktiviranja		Koeficijent kočenja	Sila aktiviranja	
		Nožno aktiviranje	Ručno aktiviranje		Nožno aktiviranje	Ručno aktiviranje
	$z \geq [\%]$	$F \leq [\text{daN}]$	$F \leq [\text{daN}]$	$z \geq [\%]$	$F \leq [\text{daN}]$	$F \leq [\text{daN}]$
M1	50	50	-	16	50	40
M2,M3	50	70	-	16	70	60
N1,N2,N3	45	70	-	16	70	60
O1	40	-	-	16	-	-
O2,O3,O4	43	$PM \leq 6,5 \text{ bar}$	-	16	-	-

Izvor: <https://www.cvh.hr/media/1296/pravilnik-o-tehnickim-uvjetima-2017.pdf>

Stupac “Koeficijent kočenja“ govori o iznosu minimalne sile kočenja koje vozilo mora razviti u odnosu na težinu vozila i uz zadanu silu pokretanja od vozača. Za primjer se može uzeti vozilo kategorije N1 (teretni automobil) koje svojim kočnim sustavom mora razviti silu kočenja koja je veća ili jednaka 45 % težine vozila, a pritom se prilikom vozačevog pritiska na papučicu kočnice ne smije razviti sila veća od 70 daN tj. 700 N.

2.3. Pravilnik o tehničkim pregledima vozila

Ovaj Pravilnik propisuje uvjete koje moraju ispunjavati prostor i objekti (stanice) za obavljanje tehničkog pregleda vozila, oprema i uređaji koje stanica za tehnički pregled vozila mora imati te sam način obavljanja tehničkog pregleda vozila. Također se propisuje izgled prilaza stanici, raspored tehnoloških linija unutar stanice, način pristupa radnika prema vozilu itd. U jednom dijelu pravilnika su nabrojani sklopovi vozila koji se trebaju ispitati.⁸ Da bi se provela lakša kategorizacija sklopovi su podjeljeni na sljedeće skupine:⁹

1. **Uređaj za upravljanje** (kolo, stup upravljača...)
2. **Uređaj za kočenje** (radna, pomoćna kočnica...)
3. **Uređaji za osvjetljavanje i svjetlosnu signalizaciju** (kratko, dugo svjetlo...)
4. **Uređaji koji omogućuju normalnu vidljivost** (brisači, retrovizori...)
5. **Samonosiva karoserija te šasija s kabinom i nadogradnjom** (šasija, kabina...)
6. **Elementi ovjesa, osovine, kotači** (opruge, amortizeri...)
7. **Motor** (oslonci, zauljenost...)
8. **Buka vozila** (buka u mirovanju s upaljenim motorom)
9. **Elektro uređaji i elektro instalacije** (elektropokretač, akumulator...)
10. **Prijenosni mehanizam** (spojka, mjenjač...)
11. **Kontrolni i signalni uređaji** (brzinomjer, sirena...)
12. **Ispitivanje ispušnih plinova motornih vozila** (ispušni, usisni sustav...)
13. **Uređaj za spajanje vučnog i priključnog vozila** (mehanička spojka, električni priključak)
14. **Ostali uređaji i dijelovi vozila** (branici, blatobrani...)
15. **Oprema vozila** (aparati za gašenje požara, sigurnosni trokut...)
16. **Registracijske pločice i oznake** (registracijske pločice, ploče za teška vozila...)
17. **Plinska instalacija** (spremnik plina, regulator tlaka...)

⁸ <https://www.cvh.hr/media/2257/pravilnik-o-tehnickim-pregledima-vozila.pdf>

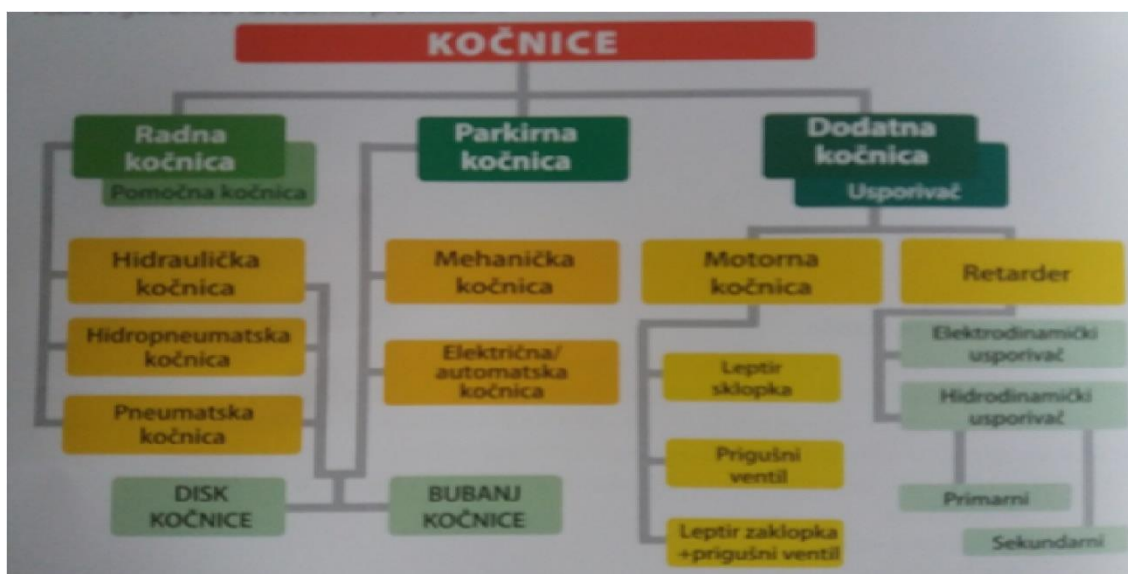
⁹ <https://www.cvh.hr/tehnicki-pregled/kontrolirani-uredaji-i-oprema/>

3. SUSTAV ZA KOČENJE CESTOVNIH VOZILA

Jedan od najvažnijih uređaja na vozilu koji su bitni za sigurnost prometa su kočnice. Njihova pojava u prošlosti se datira i prije same automobilske industrije kada su bile korištene kao kočnice na kočijama i bojnim kolima. Razvojem automobilske industrije na kočnicama nije bio naglasak zato što su se razvijale male brzine kretanja kod tadašnjih vozila.

Kočnice određuju kočna svojstva motornog vozila. Glavne funkcije kočnica su usporavanje, zaustavljanje i zadržavanje vozila u mirovanju. Da bi se mogla analizirati kočna svojstva vozila, nužno je poznavati bitne karakteristike koje određuju kočnice. Kočne karakteristike vozila smatraju se dijelom dinamičkih svojstava vozila o kojima ovisi srednja brzina kretanja. Relevantni parametri pomoću kojih se ocjenjuju kočna svojstva vozila su kočna sila, usporenje vozila, put kočenja i vrijeme kočenja.

Izvedba i ugradnja kočnog sustava mora biti takva da vozač u bilo kojem trenutku vozilo može zaustaviti na brz, učinkovit i siguran način, neovisno o stupnju opterećenja vozila i nagibu ceste po kojoj se vozilo kreće te osiguranje nepokretnog položaja vozila na cesti s nagibom. Kočnice koje to omogućuju su radna (nožna), pomoćna i parkirna kočnica, a njihova podjela je vidljiva na slici 2.¹⁰



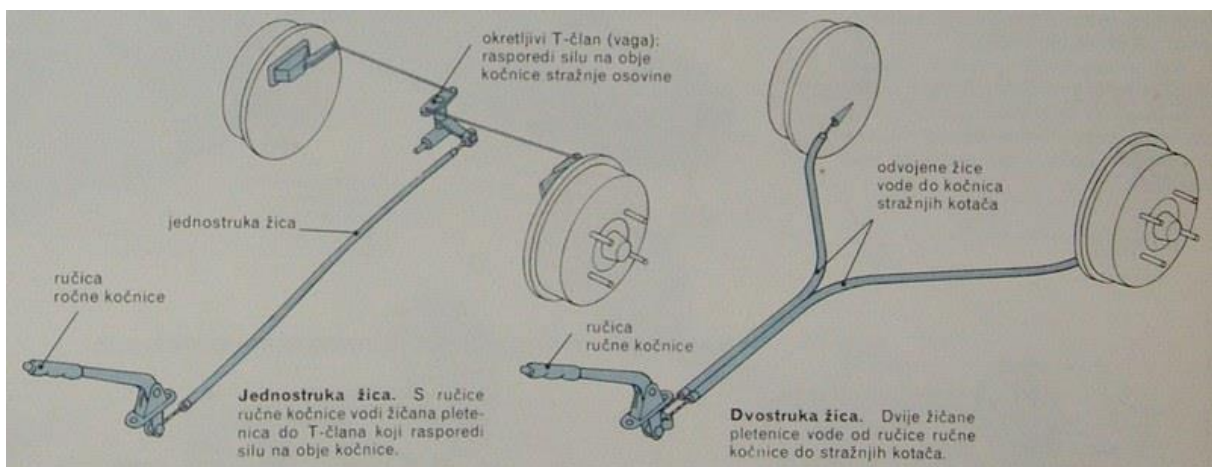
Slika 2. Vrste kočnica na motornim vozilima

Izvor: Mikulić D.: Motorna vozila, Veleučilište Velika Gorica, Velika Gorica, 2016, p. 220

¹⁰ Mikulić D.: Motorna vozila, Veleučilište Velika Gorica, Velika Gorica, 2016., p. 219

3.1. Općenito o kočnim sustavima

Kao što je ranije u tekstu spomenuto vrste kočnica na motornim vozilima su radna, pomoćna i parkirna kočnica. Radna kočnica je za sigurnost vozila najvažnija kočnica zato što djeluje neposredno na sve kotače. Njezina funkcija je usporavanje i zaustavljanje vozila na siguran način, bez obzira na nagib ceste, opterećenje i brzinu kretanja vozila. U slučaju otkaza radne kočnice, kočenje i zaustavljanje vozila na nekome putu mora omogućiti pomoćna kočnica. Njezina izvedba je takva da se može brzo i lako upotrijebiti, a prilikom kočenja omogućava vozaču držanje jedne ruke na kolu upravljača. Uloga parkirne kočnice je zadržavanje vozila u zakočenom položaju neovisno o tome da li se vozilo nalazi na ravnoj podlozi ili na određenoj kosini.¹¹ Na slici 3. je prikazan mehanizam parkirne kočnice u izvedbi sa jednostrukom i dvostrukom žicom.



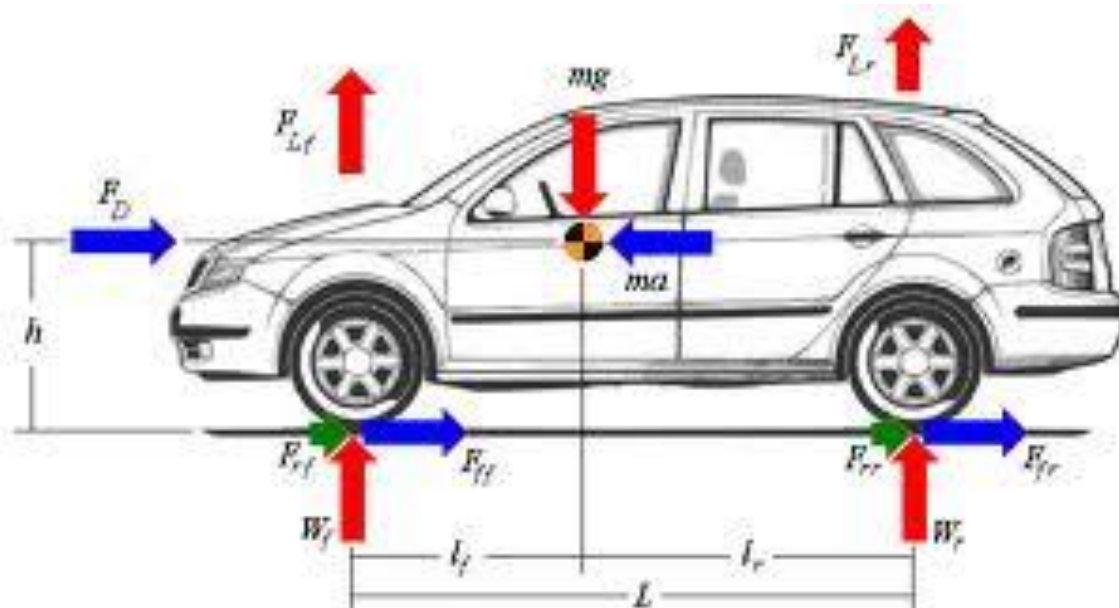
Slika 3. Mehanizam parkirne kočnice

Izvor: https://www.prometna-zona.com/automoto/dijelovi/130_prijenos_sile_u_rucnoj_kocnici.jpg

Kod analize kočnih svojstava vozila kreće se od teorijskih postavki koje vrijede za idealne uvjete kočenja, a dopunjavaju se sa stvarnim parametrima kočenja. Parametri kočenja koji se uzimaju kod analize teorijskih postavki su kočna sila, usporenje vozila, put i vrijeme kočenja, te snaga kočenja.

Sile koje se javljaju kod kočenja vozila su težina vozila, normalne reakcije ispod osovina, otpor kotrljanja, otpor uspona, otpor zraka, otpor inercije, otpor priključnog vozila i kočna sila. Zadnje spomenuta sila tj. sila kočenja je usmjerena suprotno od smjera kretanja vozila. Ukupna sila kočenja se dobije zbrajanjem sile kočenja na prednjoj i sile kočenja na stražnjoj osovini. Princip zbrajanja sile kočenja po osovinama vidljiv je na slici 4.

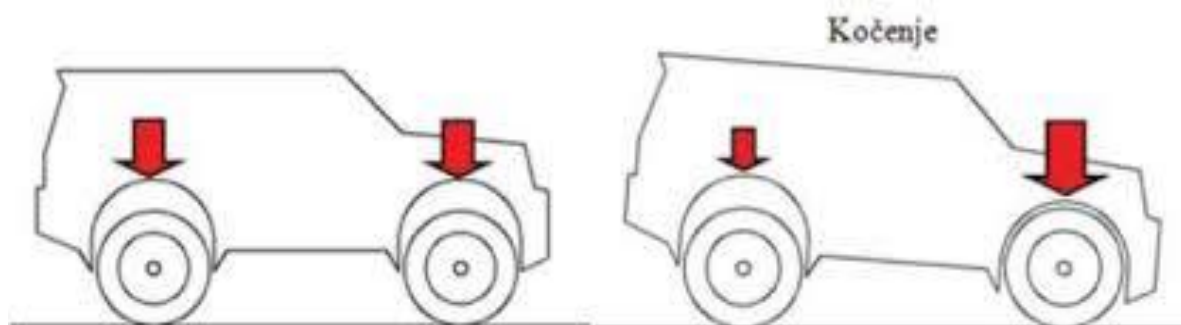
¹¹ Nastavni materijal iz kolegija *Cestovna prijevozna sredstva*



Slika 4. Zbrajanje sila kočenja po osovina

Izvor: http://4.bp.blogspot.com/-Mq_2YFRQTDI/UJzkzgdArWI/AAAAAAAAABk/qFZTEcsYtF8/s1600/3.jpeg

Prilikom procesa kočenja prednja osovina se dodatno opterećuje, a stražnja rasterećuje. Slika 5. upravo prikazuje taj slučaj. Da bi se postiglo ravnomjerno kočenje na kotačima, sila kočenja osovina treba biti proporcionalna njihovom opterećenju. Drugim riječima sustav kočnica bi trebao osigurati promjenjivu raspodjelu kočnih sila, manje na stražnje, a više na prednje kotače. Zbog toga je i sama konstrukcija kočnica prednjih kotača jača od stražnje kočnice. Kako bi se izbjeglo blokiranje stražnjih kotača u uređaj kočenja stražnje osovine se ugrađuje regulator sile kočenja koji sukladno rasterećenju osovine smanjuje tlak ulja u kočnom cilindru stražnjih kotača. Primjer jednog regulatora se nalazi na slici 6.



Slika 5. Preraspodjela opterećenja na osovine pri kočenju vozila

Izvor: Šilić Đ.: Ispitivanje motornih vozila, Veleučilište Velika Gorica, Velika Gorica, 2010, p.127



Slika 6. Regulator sile kočenja

Izvor: <http://www.hidropneumat.hr/slike/velike/4757210090.jpg>

Sljedeći bitan parametar kočenja je usporenje vozila. Ono je ključno za ocjenu stanja kočnica. Ostali svi parametri kočenja ovise o vrijednosti usporenja. Relevantna stvar o kojoj ovisi usporenje vozila je prijanjanje tj. stanje pneumatika i podloge.

Usporenje se osim nožnom i parkirnom kočnicom može postići i na druge načine, a to su kočenje motorom i retarderima. Kada se mjenjač prebaci u niži stupanj prijenosa to onda uzrokuje usporavanje vozila uz pomoć motora. Motor je preko osovinskog prijenosnika i mjenjača međusobno povezan s pogonskim kotačima te se time osigurava postupno kočenje. Efikasnost usporenja motorom ovisi o određenim stvarima kao što su kočni moment motora, prijenosni omjer u transmisiji i masa vozila. Potreba za kočenje motorom nastaje na klizavoj cesti kada postoji opasnost od klizanja i zanošenja, i na dugim nizbrdicama da bi se kočnice zaštitile od pregrijavanja.

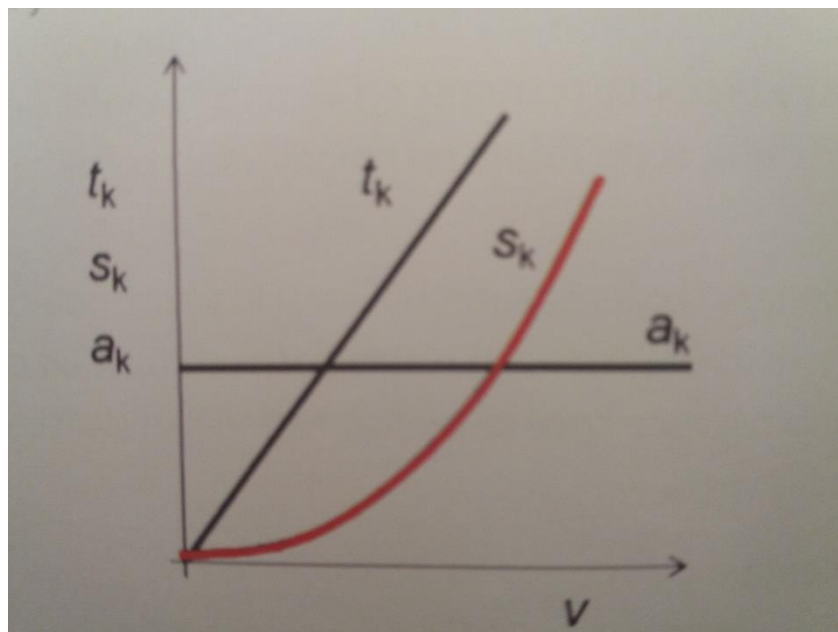
Druga mogućnost usporavanja je kočenje retarderom odnosno usporivačem. Retarderi se koriste za dugotrajno kočenje autobusa i teških vozila. Posebno su važni na nizbrdicama gdje se štite izvršni elementi nožne kočnice vozila od pregrijavanja. Po konstrukciji retarderi mogu biti hidrodinamički i elektrodinamički, a nalaze se u transmisiji vozila. Primjer jednog hidrodinamičkog retardera marke Voith je prikazan na slici 7.



Slika 7. Hidrodinamički retarder Voith 115 HV

Izvor: http://www.viaint.si/uploads/photos/thumb/voith_retarder_115_hv.jpg

Sljedeći relevantni parametri kočenja su put i vrijeme kočenja. Put kočenja ovisi o kvadratu početne brzine i skraćuje se s povećanjem prianjanja. Svakako je bitna i ispravnost kočnica odnosno istovremeno kočenje svih kotača i raspodjela sile kočenja. Bitno je napomenuti da put kočenja ne ovisi o težini vozila. Vrijeme kočenja također ovisi o početnoj brzini vozila i o prianjanju. Kada bi se dodali vrijeme reakcije vozača i reakcija kočnica tada se ukupno vrijeme kočenja povećava. Na slici 8. se može vidjeti grafički prikaz puta kočenja (S_k) u funkciji brzine te usporenja (a_k) i vremena kočenja (t_k).



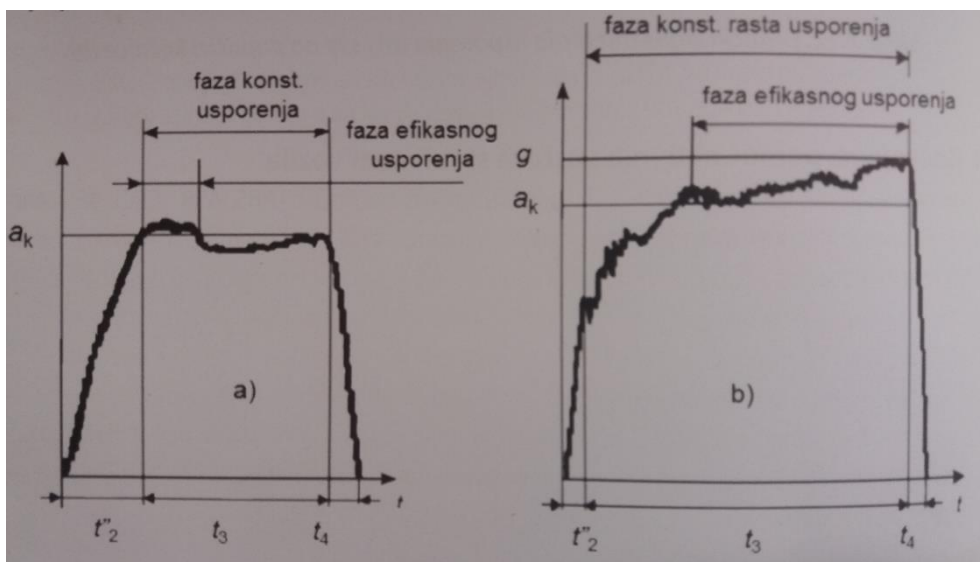
Slika 8. Parametri kočenja u funkciji brzine

Izvor: Mikulić D.: Motorna vozila, Veleučilište Velika Gorica, Velika Gorica, 2016, p. 226

U današnje vrijeme nezamislivo je imati suvremeno vozilo koje nema sustav koji će pomoći kočenju u vidu stabilnosti vozila. Upravo ti aktivni sustavi koji pomažu kočenju su **ABS**, **ASR** i **ESC**. Prvi spomenuti sustav je ABS odnosno Anti-lock Braking System, koji sprječava blokiranje kotača prilikom kočenja. Blokiranje se sprječava tako da se desetak i više puta kotač koči i otkoči pri granici blokiranja čime se omogućuje kotrljanje, prijanjanje i prijenos sila između kotača i podloge. Drugi aktivni sustav je ASR odnosno Anti Slip Regulation, koji ima funkciju sprječavanja proklizavanja pogonskih kotača u situacijama nedovoljnog prijanjanja između kotača i podloge, tako da koči pojedine kotače i omogućuje kotrljanje, ubrzanje vozila i prijenos vučne sile. Treći aktivni sustav je ESC odnosno Electronic Stability Control, kojemu je zadaća sprječavanje zanošenja vozila putem kočenja pojedinih kotača, a sve u cilju zadržavanja željene putanje vozila.

Pošto u prometu sudjeluju još i starija vozila koja nemaju ABS, trebalo bi objasniti kočenje vozila sa i bez ABS sustavom. Kod vozila koja ne posjeduju ABS usporenje postiže svoj maksimum na samome početku kočenja dok kotači vozila nisu blokirani. Kada su kotači blokirani, usporenje se smanjuje do određene granice gdje je zaustavljanje vozila manje djelotvorno. Zato se tijekom kočenja vozila bez ABS-a kod manjih brzina maksimum usporenja čini najveći dio procesa kočenja. Također treba reći da rast usporenja do maksimalne vrijednosti dugo vremenski traje u odnosu na ukupno vrijeme kočenja. Kod naglog kočenja i blokiranja kotača dolazi do određenog smanjenja ubrzanja, a to je uzrokovano time što kočna sila premašuje silu prijanjanja i nastaje klizanje, te je takvo kočenje manje djelotvorno. Posljedice blokiranja kotača su nepoželjne, a one su nemogućnost upravljanja vozilom i njegovo nastavljanje kretanja u smjeru inercije ili izlijetanja s putanje u zavoj.

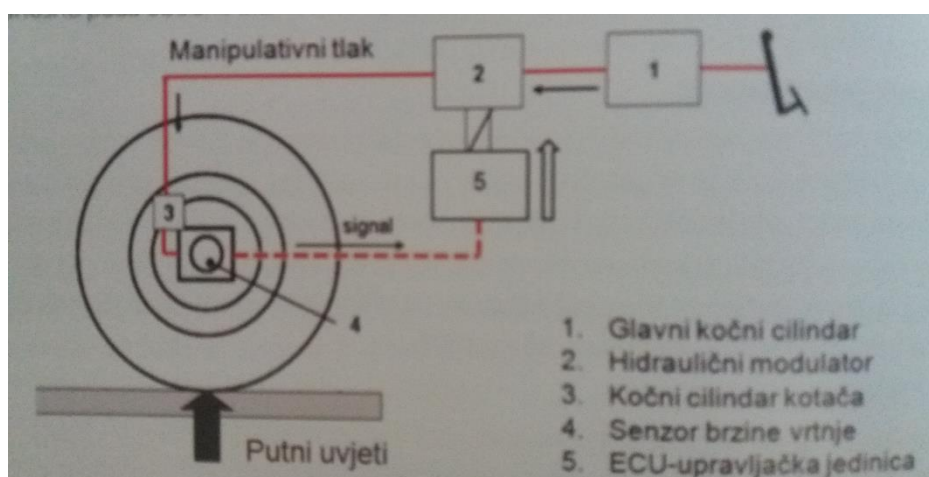
Za razliku od kočenja vozila bez ABS-a, tijekom kočenja vozila s ABS-om ne postiže se maksimalno usporenje u početku kočenja. ABS održava klizanje kotača oko zadane vrijednosti, a usporenje se povećava tijekom daljnjeg rasta kočenja. Manje vrijednosti usporenja se postižu u početku kočenja, a maksimalne vrijednosti usporenja kada je proces kočenja stabilan. U odnosu na ukupno vrijeme kočenja rast usporenja vremenski kratko traje. Važno je spomenuti da kod naglog kočenja, kočna sila ne premašuje silu prijanjanja kotača s podlogom. Iskorištava se najveća sila prijanjanja za prijenos kočne sile, te se smanjuje vrijeme i put kočenja i povećava stabilnost vozila. Na slici 10. prikazani su dijagrami kočenja. Dijagram a) pokazuje kočenje vozila bez ABS-a, a dijagram b) kočenje vozila s ABS-om. Bitne fizikalne veličine koje određuju dijagrame su vrijednost usporenja (a_k) i ukupno vrijeme kočenja (t_3).



Slika 10. Funkcije usporenja

Izvor: Mikulić D.: Motorna vozila, Veleučilište Velika Gorica, Velika Gorica, 2016, p. 236

Jedan dio ABS sustava se naziva ECU odnosno elektronička upravljačka jedinica koja nadzire brzinu vozila preko senzora brzine kotača. Ta upravljačka jedinica zapravo računa procjenu pada brzine vozila. Podatak koji je bitan za ABS sustav je postotak klizanja kotača ($s\%$), a on se dobije tako da se od brzine vozila (v) oduzme obodna brzina kotača (v_k). Signal zatim ide do hidrauličnog modulatora koji smanjuje kočni tlak i dopušta kotaču ponovno okretanje. Također rast tlaka se može kontrolirati s ciljem smanjenja ciklusa kočenja koje ovisi o upravljačkom algoritmu. U skladu sa zadanim pragom klizanja kotača dolazi do promjene tlaka i usporenja kotača tj. pada obodne brzine kotača pa tako i smanjenje brzine vozila. Slika 11. prikazuje tipičnu shemu ABS sustava.



Slika 11. Shema ABS sustava

Izvor: Mikulić D.: Motorna vozila, Veleučilište Velika Gorica, Velika Gorica, 2016, p. 240

ASR je aktivni sustav stabilnosti vozila koji sprječava proklizavanje pogonskih kotača kod ubrzavanja vozila kada su uvjeti nedovoljnog prijanjanja kotača i podloge, putem kočenja

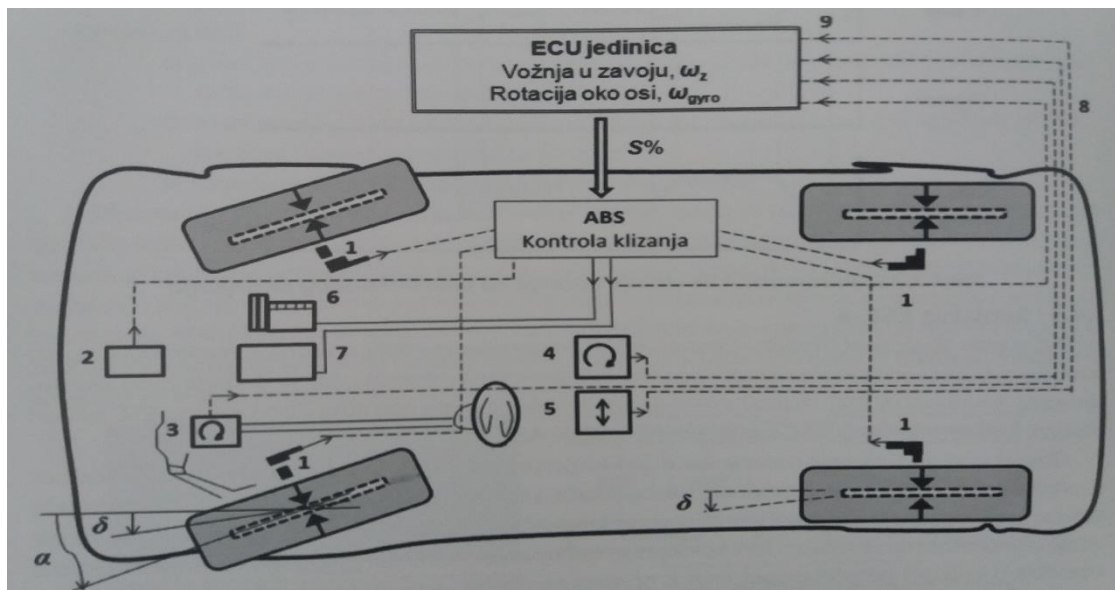
kotača i rada motora, te se time omogućuje kotrljanje kotača, ubrzanje vozila i prijenos vučne sile. Time se osigurava upravljivost vozila bez zanošenja. Ovaj sustav se također naziva i sustav upravljanja vučom (TCS-Traction Control System) jer se poboljšavaju vučne karakteristike vozila. Glavni zadatak ASR-a je automatsko ograničenje vučne sile kotača na vrijednost koju podloga može prenijeti na temelju relativnog faktora klizanja i koeficijenta prljanja, čime se omogućuju stabilnost i upravljanje vozila kod manjih i većih brzina.

Postoje dva načina kojima ASR sprječava proklizavanje kotača. Kod prvog načina kotači se koče na slabijoj podlozi kod manjih brzina odnosno kotač koji se “vrti u prazno“ kako bi se ostvarilo kotrljanje. Drugi način je smanjivanje snage motora tj. manje ubrizgavanje goriva kod većih brzina kretanja. ASR djeluje bez znanja vozača, djeluje kočenjem pogonskog kotača neovisno o vozačevoj namjeri i stalno je uključen.

ESC je aktivni sustav stabilnosti koji sprječava zanošenje vozila u vožnji, čime se osigurava upravljivost i stabilnost vozila. On smanjuje rizik zanošenja vozila oko 80% , te je zbog toga obvezni dio opreme vozila. Uzroci zanošenja vozila su klizanje stražnje ili prednje osovine. U slučaju podupravljanja aktivira se kočenje stražnjeg lijevog kotača, a u slučaju preupravljanja koči se prednji desni kotač. Cilj je izbjeći neželjenu rotaciju vozila oko vertikalne osi. Pošto informacije o klizanju i zanošenju upravljačka jedinica obrađuje u kratkom vremenu i automatski ispravlja zanošenje vozila vozač nije ni svjestan da se nalazi u zoni korekcije. Prilikom kočenja vozila koja posjeduju ESC sustav mogu svladati zavoj većom brzinom kretanja u odnosu na vozila bez ESC sustava.

Na slici 12. se mogu vidjeti osnovni elementi ESC sustava. Elementi ESC sustava su senzor brzine vrtnje kotača (1), senzor tlaka u kočnim cilindrima (2), senzor kuta zaokreta upravljača ili kotača (3), žiro-senzor rotacije vozila (4), senzor bočnog ubrzanja (5), hidraulički modulator kočnog tlaka (6), regulator snage motora (7), prijenosnici signala (8) i upravljačka jedinica ECU (kontroler) (9).¹²

¹² Mikulić D.: Motorna vozila, Veleučilište Velika Gorica, Velika Gorica, 2016., p. 246



Slika 12. Elementi ESC sustava

Izvor: Mikulić D.: Motorna vozila, Veleučilište Velika Gorica, Velika Gorica, 2016, p. 246

3.2. Konstrukcija uređaja za kočenje

Glavni elementi od kojih se sastoji uređaj za kočenje su kočni prijenos, mehanizam u kotačima i aktivni sustav stabilnosti. Kočni prijenos čine prijenosne komponente, papučica kočnice, glavni kočni cilindar, kočno ulje, cjevovod i regulator kočenja. Mehanizam u kotačima čine disk ili bubanj kočnice. Aktivne sustave stabilnosti čine već spomenuti ABS, ASR i ESC. S obzirom na vrstu kočnog prijenosa na motornim vozilima kočnice mogu biti izvedene kao hidraulične, pneumatske, hidropneumatske, hidrodinamičke i elektromagnetske kočnice. Mediji koji služe za prijenos sile mogu biti kočna tekućina (hidraulične kočnice) i stlačeni zrak (pneumatske kočnice).

Cilj kočnog prijenosa je pouzdanost kočnica, a to se izvodi po dvokružnom principu. To je zapravo kočenje kotača po principu odvojenih krugova. Najčešće je primjenjen sustav dvokružnih hidrauličnih kočnica i to se koristi kod osobnih i lakših vozila. Postoji više verzija odvojenih hidrauličkih krugova koji osiguravaju pouzdano kočenje. Oni se označavaju velikim slovima prema konfiguraciji kočnih krugova i djelovanju pa tako postoji H, X, LL i HH kočioni krugovi.

H-konfiguraciju sačinjavaju dva odvojena kočna kruga, za prednje i stražnje kotače. Ova konfiguracija djeluje tako da ukoliko otkáže prednji krug, stražnji krug treba ostvariti dovoljno kočenje vozila. Najčešća izvedba je kombinacija i to tako da su prednje disk kočnice, a stražnje bubanj kočnice. Prema tome, omjer kočnih sila naprijed-nazad je oko 70:30.

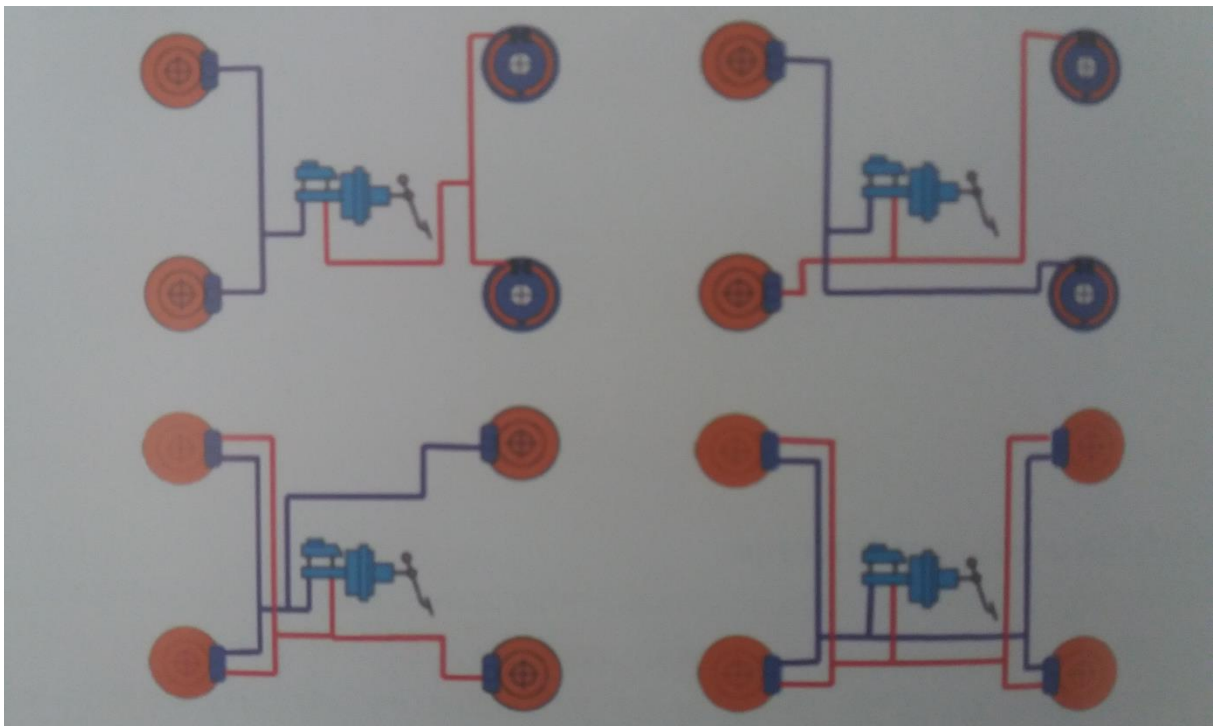
X-konfiguracija je kočni krug koji spaja dijagonalne kotače. Spojeni kotači su prednji lijevi i stražnji desni, te prednji desni i stražnji lijevi. Omjer kočne sile kod ove konfiguracije

iznosi 50:50. Isto tako u slučaju otkaza jednog kruga, drugi krug bi trebao ostvariti dovoljno kočenje vozila.

Kod LL-konfiguracije oba kočna kruga djeluju na oba kotača prednje osovine i na jedan kotač stražnje osovine. Izvodi se kod disk kočnica, te kod otkaza jednog kruga, drugi krug treba osigurati zaustavljanje vozila.

HH-konfiguracija je takva da je kočioni krug dvostruk i djeluje na sve kotače s disk kočnicama. Također ako dođe do otkaza jednog kruga, drugi krug kočenja osigurava zaustavljanje vozila.

Slika 13. prikazuje sheme konfiguracija dvokružnih hidrauličnih kočnica. Mogu se vidjeti sve ranije opisane konfiguracije i to gore lijevo (H-konfiguracija), gore desno (X-konfiguracija), dolje lijevo (LL-konfiguracija) i dolje desno (HH-konfiguracija).



Slika 13. Dvokružne hidraulične kočnice

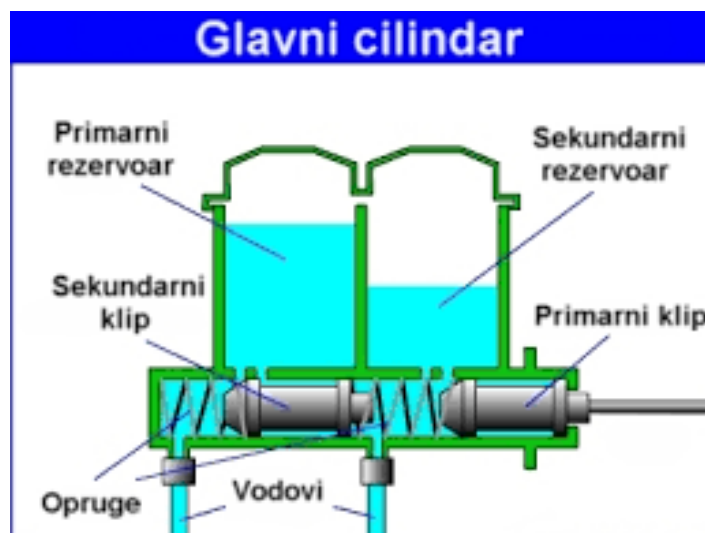
Izvor: Mikulić D.: Motorna vozila, Veleučilište Velika Gorica, Velika Gorica, 2016, p. 250

Prijenos sile kočenja se obavlja pomoću hidrauličkog ulja za kočenje. Pomak koji napravi klip u glavnom kočnom cilindru se prenosi na klipove radnih cilindara u kotačima. Raspon tlaka ulja za kočenje je dosta širok i on iznosi 100-200 bara. Kočnice mogu brzo reagirati zbog pokretanja vrlo male količine tekućine.

Pošto se pomoću kočne tekućine omogućuje prijenos sile trebalo bi nešto reći o njoj. Glavne karakteristike tekućine za kočenje su konstantna viskoznost, kemijska neutralnost prema gumi, podmazivanje u cilindru, visoka točka vrelišta (do 300°C) i niska točka stišta (kod 5°C). Tekućina za kočenje ima svojstvo higroskopnosti, a to znači da ulje upija vlagu, te zbog toga se tijekom uporabe vrelište snižava. U roku od dvije godine ulje za kočenje primi oko 3-4% vode i s obzirom na to da parni mjehurići ne mogu prenijeti tlak kočenja, kočnice postaju neispravne. Iz tog razloga se kočna tekućina mijenja svake dvije godine kako bi se omogućilo normalno strujanje tekućine kroz elektromagnetske ventile ABS i ASR na niskim temperaturama, a sama viskoznost tekućine se utvrđuje na -40°C.

Mehanizam nožne kočnice se sastoji od kočnog prijenosa (papučica kočnice, vakuumski servocilindar, glavni hidraulični kočni cilindar, regulator kočenja), kočnog mehanizma (disk i bubanj kočnice) i sustavi aktivne kontrole (ABS, ASR, ESC). U daljnjem tekstu će od kočnog prijenosa biti objašnjeni glavni kočni cilindar i vakuumski servocilindar, te od kočnog mehanizma disk i bubanj kočnice.

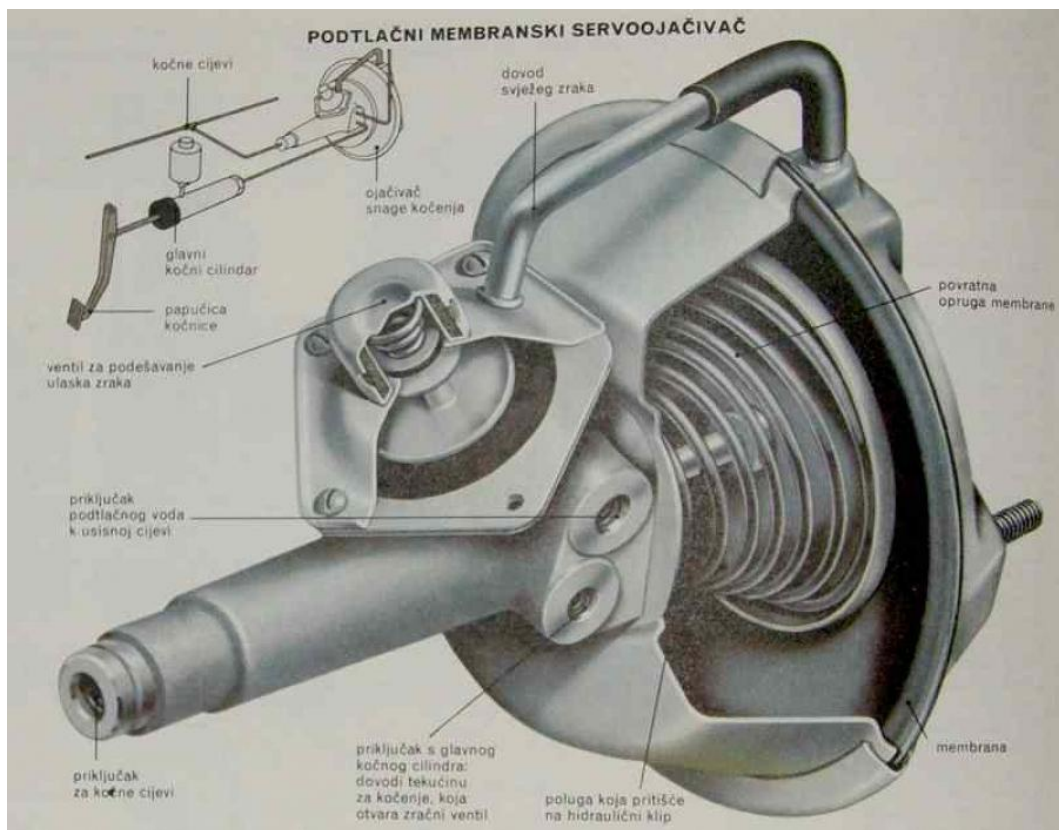
Glavni kočni cilindar dvostruke izvedbe je ugrađen u dvokružne kočnice s dodatkom servocilindra za pojačanje sile kočenja. Glavne zadaće glavnog kočnog cilindra su postizanje brzog rasta i pada tlaka u oba kočna kruga, a u slučaju otkaza jednog kruga, mora se omogućiti kočenje vozila drugim krugom kočenja. Izvedba glavnog kočnog cilindra može biti sa standardnim ili diferencijalnim promjerom. Razlika je u tome što standardni kočni cilindar ima jednak promjer klipova u cilindru, a diferencijalni ima dva različita klipa. Oba osiguravaju nezavisne krugove kočenja. Slika 14. prikazuje dijelove glavnog kočnog cilindra.



Slika 14. Glavni hidraulični kočni cilindar

Izvor: https://encrypted-tbn0.gstatic.com/images?q=tbn:ANd9GcT-tYNoeKA3kfhQf_Uk_qXmOY4HZOdtwIj0I5J_QzmOujYeAz2Olw

Još jedan važan dio kočnog prijenosa je vakuumski servocilindar. On na temelju podtlaka pojačava silu kočenja. Vakuum je razrijeđeno stanje zraka, te je njegov tlak manji od atmosferskog. Vakuumski servocilindar se priključuje na glavni kočni cilindar. Za dobavu vakuuma kod Otto motora se koristi vakuum iz usisne cijevi motora, a kod Diesel motora se koristi vakuum pumpa. Vakuumski servocilindar se sastoji od dvije komore (radna i vakuumska), a glavni dijelovi su atmosferski ventil, reaktivni disk i vakuumski otvor. U stanju mirovanja atmosferski ventil je zatvoren pritiskom opruga, te u cijelom servocilindru vlada jednaki tlak jer je radna komora vakuumskim otvorom spojena s vakuumskom komorom. Kada se pritisne papučica kočnice, vakuumski otvor se zatvara i otvara se atmosferski ventil kroz koji ulazi zrak u jednu komoru, te se stvara razlika tlakova u komorama i razvija se sila koja potiskuje radni klip za aktiviranje kočenja. Kod punog kočenja gumena podloška na čelu reaktivnog diska se sabija pa se atmosferski ventil potpuno otvara rezultirajući najveću razliku tlakova, a time i najveću kočnu silu. Primjer jednog vakuumskog servocilindra je prikazan na slici 15.



Slika 15. Vakuumski servocilindar

Izvor: https://www.oldtimeri.hr/media/k2/items/cache/6f7af10029bcf59a35635b8213d55753_XL.jpg

Bubanj kočnice su jedna od dvije izvedbe kočnog mehanizma. One se najčešće ugrađuju u stražnje kotače osobnih vozila i u kotače teretnih vozila. Glavni dijelovi bubanj kočnice su bubanj, papuča za kočenje, nosač, povratne opruge i kočni cilindar. Sve te dijelove je moguće vidjeti na slici 16.

Osnovna svojstva koja bubanj mora imati su čvrstoća i otpornost na trošenje, a još dodatno mora imati dobru otpornost na visoke temperature koje se postižu kod kočenja. U odnosu na diskove prednjih kočnica vijek trajanja im je 3 do 4 puta duži. Razlozi mijenjanja su trošenje kočne površine i ovalnost bubnja.

Kod papuča za kočenje (obloga kočnice) jedan je kraj uležišten, a drugi kraj prihvaća tlačni trn za razvlačenje. Materijal koji se koristi za kočne obloge bi trebao imati svojstvo održavanja konstantnosti trenja i otpornost na visoke temperature. Koriste se organske i sintetizirane kočne obloge koje su postojane na temperaturama do 800°C.

Kočni cilindar bubanj kočnice je zapravo dvostrani hidraulički cilindar. Osnovni dijelovi su kućište, dva klipa s gumenim brtvama i zaštitna manžeta. Uloga zaštitne manžete je sprječavanje prodora nečistoća na klizne površine klipova. Na poleđini cilindra je smješten priključak za dovod ulja i odzračnik te elementi za pričvršćenje cilindra.



Slika 16. Dijelovi bubanj kočnice

Izvor: https://www.prometna-zona.com/automoto/dijelovi/126_sastavni_dijelovi_bubanj_kocnice.jpg

Učinak trenja i kočenja bitno ovisi o načinu oslanjanja kočnih papuča i smjeru okretanja bubnja. Po konstrukciji se razlikuje nekoliko vrsta bubanj kočnica na motornim vozilima, a to su simpleks, dupleks i duo-dupleks kočnice.

Simpleks kočnice se sastoje od potiskivane i povlačne papučice koje potiskuje jedan dvostrani kočni cilindar. Oslonci za zakretanje služe za vezanje papučice. Zbog efekta samopojačanja potiskivana papučica koči jače u smjeru vožnje. Kočno djelovanje je u oba smjera kretanja podjednako, ali prednji kotači imaju slabiji izbor zato jer kod kočenja primaju veća opterećenja od stražnjih kotača. Slika 17. prikazuje primjer simpleks kočnice.



Slika 17. Simpleks kočnica

Izvor: <https://www.knott.it/uploads/images/freni/freni-idraulici-simplex.jpg>

Kod dupleks kočnice svaka papučica ima svoje okretište, pa su time obje papučice potiskivane. Svaka od tih papučica posjeduje svoj jednostrani kočni cilindar koji je ujedno i oslonac za drugu papučicu. U smjeru vožnje je kočno djelovanje veće, a u suprotnom smjeru je manje. Slika 18. prikazuje jednu dupleks kočnicu.



Slika 18. Dupleks kočnica

Izvor: <https://www.wwag.com/step/800/119804.jpg>

Postoje još i duo-dupleks kočnice tj. servokočnice kod kojih samopojačanje nastaje u oba smjera okretanja kotača. Čvrst oslonac zamjenjuje pokretni mehanizam. Potiskivana papuča se ne opire o čvrst oslonac, nego na povlačnu papuču preko plivajućeg oslonca. Zbog samopojačanja potiskivane papuče, za kočenje je iskorištena i povlačna papuča. Kočenje druge papuče je pojačana u odnosu na prvu tako što prva potiskivana papuča preko pokretnog oslonca upire u povlačnu papuču većom silom, te povlačna papuča koči više nego potiskivana papuča. U odnosu na druge kočnice ona je najefikasnija, ali je osjetljiva na male poremećaje. Na slici 19. se može vidjeti primjer duo-dupleks kočnice.



Slika 19. Duo-dupleks kočnica

Izvor: http://www.akebono-brake.com/product_technology/product/automotive/drum/images/photo_duo.jpg

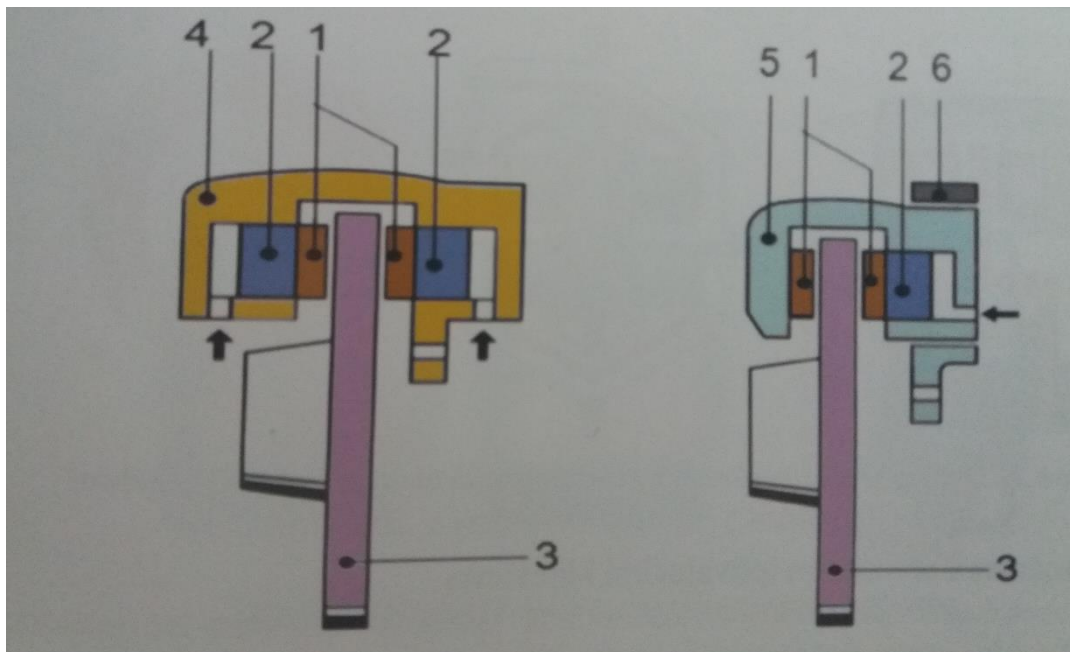
Po konstrukciji druga vrsta kočnog mehanizma su disk kočnice. Za razliku od bubanj kočnica omogućuju brže i ujednačenije kočenje, te su manje osjetljivije na povećana termička opterećenja koja nastaju kod dugotrajnog i višestrukog kočenja. Također, ne dolazi do efekta samokočnosti i potrebna je veća sila aktiviranja kod disk kočnica. Manje su osjetljivije na promjenu vrijednosti koeficijenta trenja između diska i obloga kočnice čime se osigurava ujednačenost kočenja, pa samim time i stabilnost vozila. Treba spomenuti da kod disk kočnica postoji efekt samočišćenja zbog male zračnosti između obloga kočnice i diska.¹³

¹³ Nastavni materijal iz kolegija *Cestovna prijevozna sredstva*

S obzirom na kliješta odnosno stege, postoji disk kočnica s nepokretnim kliještima i disk kočnica s pokretnim kliještima. Lijevi dio slike 20. prikazuje disk kočnice s nepokretnim kliještima, a desni prikazuje disk kočnice s pokretnim kliještima. Osnovni elementi disk kočnice su disk pločice (1), kočni cilindar s klipom (2), kočni disk (3), kliješta (4-nepokretna, 5-pokretna) i nosač (6).

Sastavni elementi disk kočnice s nepokretnim kliještima su kućište i nosač kočnog cilindra koji obuhvaća kočni disk. U kućištu su smještena 2 - 4 cilindra. Cilindri s klipovima su postavljeni jedan nasuprot drugome i spojeni su kanalima. Prilikom kočenja klipovi cilindara potiskuju kočne pločice prema disku. Nakon kočenja razuporna opruga vraća pločice u početni položaj i time sprečava njihovo udaranje. Rad gornjih klipova je neovisan o radu donjih klipova.

Disk kočnice s pokretnim kliještima se sastoje od dva glavna elementa, a to su nosač i kliješta. Klip pritišće samo jednu pločicu, a kliješta na temelju sila reakcije potiskuju drugu pločicu. Nosač koji vodi kliješta je učvršćen na ovjes kotača. Glavne karakteristike disk kočnica s pokretnim kliještima su male dimenzije, mala masa, lakše rastavljanje kočnih pločica, dobro odvođenje topline, neosjetljivost na nečistoću i smanjena pojava parnih mjehurića.



Slika 20. Disk kočnice s nepokretnim i pokretnim kliještima

Izvor: Mikulić D.: Motorna vozila, Veleučilište Velika Gorica, Velika Gorica, 2016, p. 265

Kočni disk kao jedan element disk kočnica se izrađuje od sivog čeličnog lijeva, odnosno keramičkih-komozitnih materijala koji imaju debljinu 10 - 12 mm ili 20 mm kod ventilirajućeg diska. Po konstrukciji mogu biti puni i ventilirajući diskovi. Dozvoljene temperature frikcijskog para iznose 400-500 °C. Radi bržeg odvoda vode neki diskovi imaju provrte i ovalne utore, a kod nekih se koriste i diskovi s radijalnim kanalima za hlađenje.

Ventilirajući kočni diskovi se izvode s radijalnim kanalima jer disk radi kao centrifugalni radijalni ventilator i na taj način brzo odvodi toplinu. Zbog intenzivnog hlađenja diska izvode se poprečni provrti. Također se na nekim diskovima izvode kontinuirani žljebovi za odvodnju vode koja se skuplja na disku, te se tako povećava djelotvornost kočnica zbog čišće površine diska koja omogućuje bolje prianjanje disk pločice na disk. Posljedice su poželjne, a one su brža reakcija kočnica i smanjenje puta kočenja. Obično se na prednje kotače ugrađuju ventilirajući, a na stražnje kotače puni diskovi. Kod sportskih i brzih vozila se upotrebljavaju keramički diskovi zbog njihovih odličnih svojstava. Oni mogu izdržati opterećenja kočenja pri brzinama do 400 km/h, otporni su na trošenje i podnose vrlo visoke temperature (do 1600°C).¹⁴ Primjer jednog ventilirajućeg kočnog diska vidljiv je na slici 21.



Slika 21. Ventilirajući kočni disk

Izvor: http://www.alo.rs/resources/images/0000/047/585/70_1000x0.jpg

¹⁴ Mikulić D.: Motorna vozila, Veleučilište Velika Gorica, Velika Gorica, 2016., p. 267

4. KONTROLA KOČNICA NA TEHNIČKOM PREGLEDU

Proces kočenja i njegova efikasnost se ocjenjuje mjerenjima standardnih kočnih parametara. Samo ispitivanje je moguće obavljati u stacionarnim uvjetima pa tako i na cesti tj. poligonu. Ispitivanje u stacionarnim uvjetima se zapravo svodi na ispitivanje uređaja za kočenje. Takav način ispitivanja je npr. ispitivanje ispravnosti uređaja za kočenje na periodičnom tehničkom pregledu motornog vozila koje se obavlja u ovlaštenim stanicama za tehnički pregled koje se nalaze diljem Republike Hrvatske.¹⁵

Periodični tehnički pregled kočnica se obavlja ispitivanjem ispravnog rada i performansi svih funkcija kočne instalacije i uspoređivanjem izmjerenih vrijednosti s uobičajenom tehničkom praksom za pojedine uređaje kočne instalacije. Efikasnost sustava za kočenje se procjenjuje izračunom koeficijenta kočenja s obzirom na masu praznog vozila i s obzirom na najveću dopuštenu masu vozila. Izračunom koeficijenta kočenja izrađuje se mjerenjem sile kočenja, tlakova aktiviranja izvršnih kočnih elemenata, te iz poznatih podataka o masi praznog vozila (ili vaganjem trenutne mase vozila koja se oslanja na valjke) i najvećoj dopuštenoj masi vozila.¹⁶

4.1. Ispitivanje sustava za kočenje u stacionarnim uvjetima

Periodični tehnički pregled vozila se svodi na mjerenje kočne sile svakog pojedinog kotača. Glavni cilj takvog ispitivanja je provjeriti ispravnost elemenata koji spadaju u uređaje za kočenje ne samo zbog zakonske obveze, nego i zbog utvrđivanja aktivne sigurnosti motornih vozila koje sudjeluju u prometu na cestama. Upravo iz tih razloga se godinama koristi razna oprema koja služi za mjerenje kočne sile i za mjerenje usporenja pri procesu kočenja.

U današnje vrijeme nemaju samo stanice za tehničke preglede valjke za ispitivanje kočnica već i svako veće poduzeće koje se bavi prijevozničkim djelatnostima, te koje u svom voznom parku ima veći broj motornih vozila. Kočnice se ispituju na valjcima koji mjere kočnu silu na svakom kočenom kotaču. Na taj se način može odrediti ukupna kočna sila koja je zapravo zbroj parcijalnih kočnih sila svakog kotača. Na temelju dobivene ukupne kočne sile može se odrediti usporenje koje je njome moguće realizirati. Bitno je napomenuti da se pritom mora voditi računa da to vrijedi samo za kočenje po podlozi koja ima ista tarna svojstva kao i materijal od kojih su napravljeni valjci za ispitivanje kočnica. Slika 22. prikazuje primjer izgleda valjaka za ispitivanje kočnica.

¹⁵ Šilić Đ.: Ispitivanje motornih vozila, Veleučilište Velika Gorica, Velika Gorica, 2010, p.134

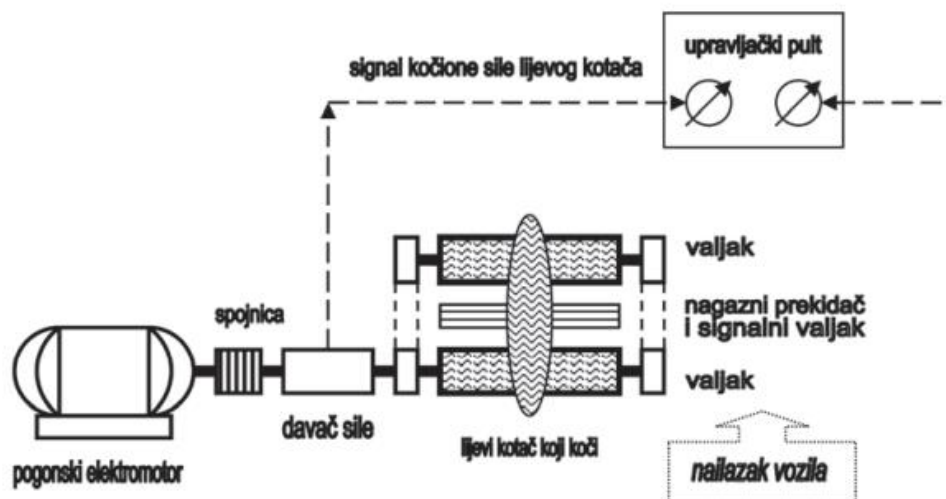
¹⁶ Pravilnik o tehničkim pregledima vozila, Narodne novine, broj 108/17



Slika 22. Valjci za ispitivanje kočnica

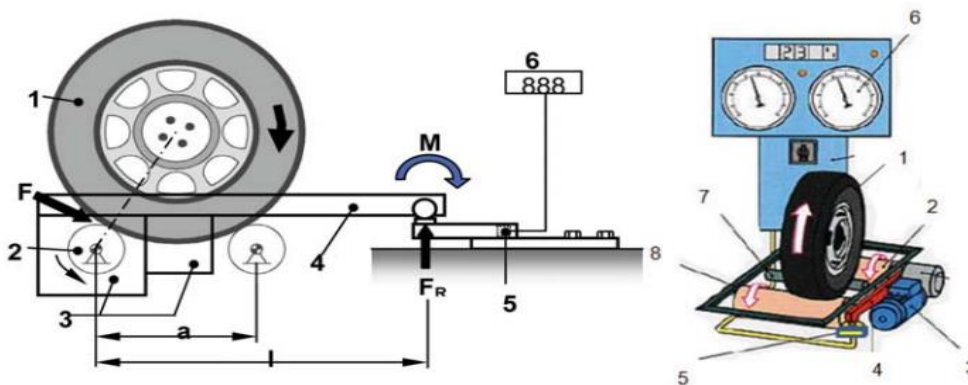
Izvor: https://www.index.hr/oglas/UserDocsImages/oglas/_2018/3/14/1071520/20180314141941-140320181436368502.png?preset=oglas-slike-view-detajlnoGalOpen2

Uređaj za kontrolu kočnica na valjcima se sastoji od dva para valjaka. Svaki od parova valjaka ima svoj zasebni pogon i mjerni lanac. Oni su postavljeni tako da u isto vrijeme mjere sile kočenja obaju kotača na jednoj osovini. Shema valjaka za mjerenje sile kočenja s upravljačkim pultom vidljiva je na slici 23., a na slici 24. shema bokocрта i prostornog izgleda.



Slika 23. Shema valjaka za mjerenje sile kočenja

Izvor: Šilić Đ.: Ispitivanje motornih vozila, Veleučilište Velika Gorica, Velika Gorica, 2010, p.138



Slika 115. Načelna shema bokocрта i prostornog izgleda valjaka za ispitivanje kočnica

- | | |
|---|--------------------------------|
| 1 – kotač, | 2 – pogonski valjak, |
| 3 – elektromotor s reduktorom, | 4 – poluga reaktivnog momenta, |
| 5 – senzor, | 6 – indikator, |
| 7 – signalni valjak (nagazni prekidač, uključ./isključ.), | 8 – okvir |
| F_k – kočna sila, | F_R – reaktivna sila, |
| | M_R – reaktivni kočni moment |

Slika 24. Shema bokocрта i prostornog izgleda valjaka za mjerenje sile kočenja

Izvor: Šilić Đ.: Ispitivanje motornih vozila, Veleučilište Velika Gorica, Velika Gorica, 2010, p.138

Valjci koji služe za ispitivanje kočnica se proizvode specijalizirano za mjerenje kočne sile određene kategorije vozila, te kao univerzalni uređaji za mjerenje kočne sile više kategorija. Kontrola kočnica motornih vozila na valjcima je prilagođena sukladno potrebama tehničkog pregleda vozila. Da bi se valjci za ispitivanje kočnica motornih vozila koristili u stanicama za tehnički pregled moraju imati tipno odobrenje i moraju biti umjereni sukladno Zakonu o mjeriteljstvu. Smještaj valjaka je najčešće na kanalu za pregled postroja vozila. Njihova konstrukcijska izvedba je takva da omogućuju ispitivanje:

- kočne sile na svakom kotaču,
- otpor kotrljanja kotača,
- nejednolikost sile kočenja na svakom kotaču.

Sam postupak ispitivanja sustava za kočenje započinje tako da nadzornik navozi vozilo na uređaj za ispitivanje kočnica vozila, zatim mjeri kočnu silu radne kočnice na svakoj osovini i nakon toga kočnu silu pomoćne (ručne) kočnice. U tome mjerenju utvrđuje koeficijente kočenja ovisno o vrsti vozila i razliku sila kočenja između lijevog i desnog kotača. Ti se parametri mogu vidjeti na slici 25. Mala razlika sile kočenja između lijevog i desnog kotača prednje i stražnje osovine osigurava pravocrtno kretanje vozila prilikom kočenja. Izračunavanje koeficijenata kočenja je jednako važno kao i utvrđivanje razlike sile kočenja između lijevog i desnog kotača. Svaka dobivena vrijednost koja odstupa od propisanih vrijednosti znači da vozilo nije ispravno, te ne smije sudjelovati u prometu na cestama.

Unos rezultata TP - H033-0-000018-07 CVH STP "INSTITUT" Velika Gorica
Zoran Kaluz 18.07.07 17:00

Podaci o vozilu

Reg. oznaka ZG2005CV	Broj šasije YV1MS664962155585	Vrsta vozila M1 - OSOBNI AUTOMOBIL	Marka VOLVO	Tip S40
-------------------------	----------------------------------	---------------------------------------	----------------	------------

Rezultati ispitivanja kočnica

Vozilo ispitano uređajem za mjerenje usporenja

Rezultat ispitivanja na valjcima

	Sile kočenja radne kočnice [N]			Sile kočenja pomoćne kočnice [N]			Nejednolikost sile kočenja		Izmjerene mase na osovinama
	Lijevo	Desno	Razlika [%]	Lijevo	Desno	Razlika [%]	Lijevo	Desno	
1. osovina	2500	2700	7						950
2. osovina	2900	2800	3	2800	2700	4			927
3. osovina									
4. osovina									
5. osovina									
6. osovina									
Maks. razlika radne kočnice			7	Maks. razlika kočenja pomoćne kočnice			4		
Koefficient radne kočnice [%]			59	Koefficient kočenja pomoćne kočnice [%]			30		
Napomena: kotači blokirali?			<input type="checkbox"/> NE	Napomena: kotači pomoćne kočnice blokirali?			<input type="checkbox"/> NE		

Rezultati ispitivanja uređajem za mjerenje usporenja

Masa priključnog vozila [kg]		Snimljeno usporenje radne kočnice [%]	?	<input type="checkbox"/> Kotači blokirali
Masa vučnog vozila za računanje usporenja priključnog vozila		Snimljeno usporenje pomoćne kočnice [%]	?	<input type="checkbox"/> Kotači blokirali
Izračunato usporenje [%]				

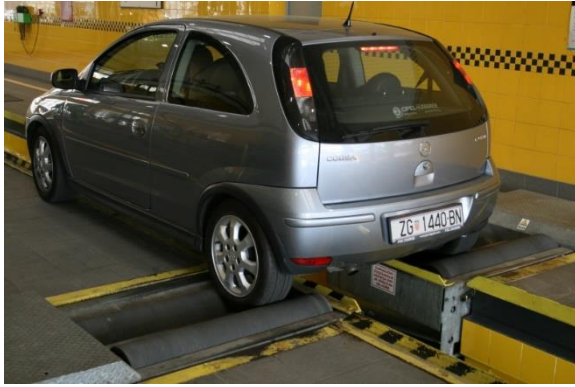
<< Nazad [ESC] [END] Dalje >>

Blokada pomoćne kočnice (od 0 do 1,00)

Slika 25. Rezultati ispitivanja kočnica

Izvor: Jurić, I.: Održavanje cestovnih vozila, Fakultet prometnih znanosti, Zagreb, 2013

Kada kotači vozila nagaze valjke, aktivira se signalni valjak koji uključuje zaštitu od blokiranja i uređaj za ispitivanje. Kao pogon se koristi elektromotor koji pokreće valjke, a oni okreću kotače vozila prednje ili stražnje osovine konstantnom obodnom brzinom od približno 2.5 km/h. Na početku ispitivanja indikator pokazuje samo otpor kotrljanja kotača toliko dugo dok se ne pritisne papučica kočnice. Prilikom pritiska papučice kočnice počinje kočenje kotača uz kotrljanje. Koči se sve do granice klizanja kotača, kada dolazi do parcijalnog proklizavanja između kotača i valjaka prije blokiranja. Računalo koje upravlja valjcima neprekidno uspoređuje brzinu vrtnje pogonskih valjaka i brzinu vrtnje signalnog valjka koji se okreće istom obodnom brzinom kao i kotači vozila. U trenutku kada dođe do velike razlike između tih brzina, računalo zaustavlja valjke. Indikator prikazuje maksimalnu kočnu silu u trenutku isključenja. Kočna sila (F_k) se zapravo mjeri kontrolom reaktivnog momenta (M_r), zbog toga što se uz pomoć poluge premješta moment kočenja na senzor savijanja grede tj. tenzometar. Signali koji se generiraju u senzoru se vode do indikatora na kojem se očitava kočna sila na obodu kotača. Prikaz vozila koje se nalazi na valjcima za ispitivanje kočnica je vidljiv na slici 26., a na slici 27. je prikazan indikator koji pokazuje iznos sile kočenja.



Slika 26. Vozila na valjcima za ispitivanje kočne sile

Izvor: <https://static.1987.hr/media/article/97/06.jpg>



Slika 27. Indikator

Izvor: <http://www.automotorisport.hr/img/Cvek%20novo/clanci/Kocnice580-04.jpg>

Kočenjem vozila na valjcima se mjeri otpor pogonskog valjka tj. kočne sile na svakom kotaču, a iz toga proizlazi ukupna sila kočenja:

$$\sum F_k = F_k = F_{kpl} + F_{kpd} + F_{ksl} + F_{ksd} ;$$

F_{kpl} – sila kočenja na prednjem lijevom kotaču,

F_{kpd} – sila kočenja na prednjem desnom kotaču,

F_{ksl} – sila kočenja na stražnjem lijevom kotaču,

F_{ksd} – sila kočenja na stražnjem desnom kotaču.

Na temelju toga se može izračunati:

- očekivano usporenje vozila (a_k)
- koeficijent kočenja (z)
- razlika u silama kočenja kotača svake pojedine osovine (ΔF)

Kočni sustavi se pregledavaju tijekom cijele godine, na raznim vozilima i u raznim krajevima. Bitno je napomenuti da je ljudski faktor važan kod obavljanja pregleda, te da je zbog utjecaja raznih čimbenika moguća pojava greške. Još je važnije da ispitivači znaju primjetiti greške, te ih isto tako i otkloniti.

Problemi koji se javljaju kod ispitivanja kočnih sustava su razni. Jedan od njih može biti i atmosferski utjecaj, koji kao posljedice može imati mokre kotače i valjke (u slučaju kiše), te na temelju toga rezultati mogu biti nezadovoljavajući. Sljedeći mogući problem kod ispitivanja je nepravilan ulazak u valjke za mjerenje sile kočenja, koji kao posljedicu može imati prikaz smanjene sile kočenja. Isto tako je moguće da rezultat ispitivanja koeficijent kočenja bude jako mali ili da bude preko 100%, a ispitivač misli da kočni sustav dobro koči. Ovaj problem se može dogoditi jer je ispitivač krivo unio podatke ili krivo spojio određene stvari. Stoga ispitivači moraju paziti na određene stvari kod ispitivanja kočnih sustava, a što oni imaju veće iskustvo manja je mogućnost pojave greške kod ispitivanja.

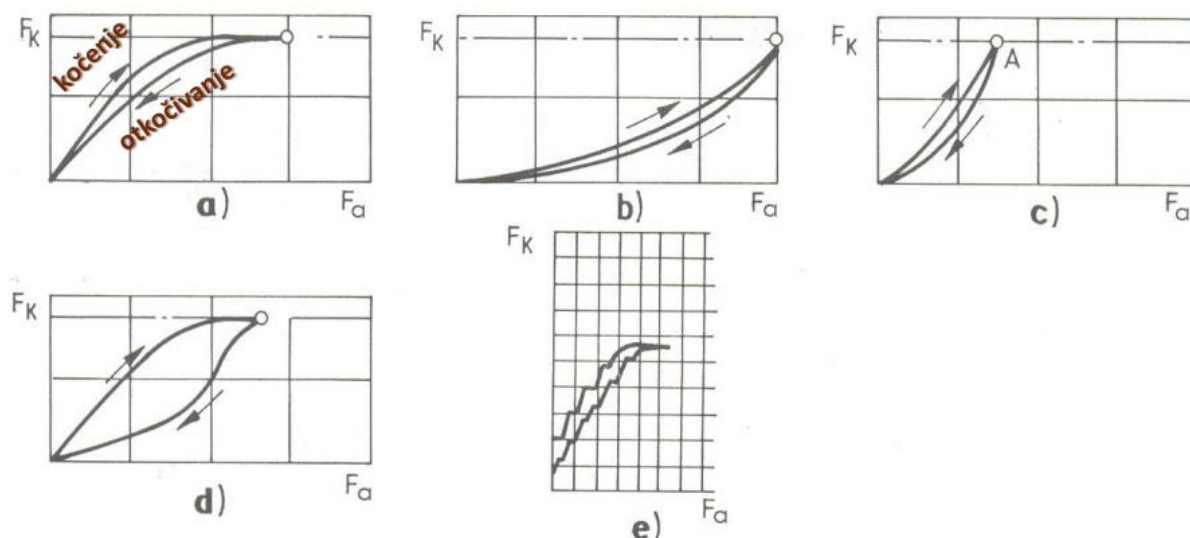
Najznačajniji čimbenici o kojima ovisi točnost rezultata ispitivanja su:

- promjer valjaka
- promjer kotača vozila
- razmak između valjaka
- kvaliteta površine valjaka
- stanje površine(mokar, suh, istrošen)
- stanje guma
- opterećenost vozila

Rezultati mogu biti nestabilni i u dosta slučajeva proturječni i nevjerodostojni odnosno ne odražavati realne uvjete dinamičkog kočenja. Promjer i razmak između valjaka i promjer kotača su uzrok većeg ili manjeg propadanja kotača, te je s time veći ili manji obuhvatni kut kotača i na kraju smanjenje ili povećanje sile kočenja. Kod ispitivanja praznog vozila nije sigurno da će kočnice zadovoljiti opterećeno vozilo. Kada vozilo miruje ispitivanje se vrši sa statičkim rasporedom okomitog opterećenja po osovinama. Također postoji nemogućnost ispitivanja funkcije uređaja inercijskog djelovanja za preraspodjelu sile kočenja po osovinama. Slika 28. prikazuje dijagrame ovisnosti sile kočenja o sili aktiviranja za razna stanja sustava za kočenje, a to su:

- a) ispravan sustav kočenja
- b) sporo usklađivanje
- c) mala zračnost između tarnih površina
- d) loše otkočivanje
- e) udari tijekom kočenja zbog neravnina na tarnim površinama¹⁷

¹⁷ Nastavni materijal iz kolegija *Održavanje cestovnih vozila*



Slika 28. Ovisnost sile kočenja o sili aktiviranja za različita stanja elemenata sustava za kočenje

Izvor: Jurić, I.: Održavanje cestovnih vozila, Fakultet prometnih znanosti, Zagreb, 2013.

4.2. Ispitivanje sustava za kočenje u pokretu

Koeficijent kočenja ne predstavlja realnu kočnu sposobnost ispitivanog vozila. U stvarnim uvjetima na cesti vozila mogu postići veća usporenja i sile kočenja. Najveća sila kočenja se postiže na valjcima i ona je ovisi o koeficijentu prijanjanja između pneumatika i valjka. Kada bi se neko vozilo testiralo na dva različita valjka, vrijednosti sile kočenja i koeficijenta kočenja bi bile različite. Također valjci nemaju mogućnost ispitivanja utjecaja preraspodjele vertikalnih dinamičkih reakcija podloge koje postoje u stvarnim uvjetima prilikom kočenja na cesti.

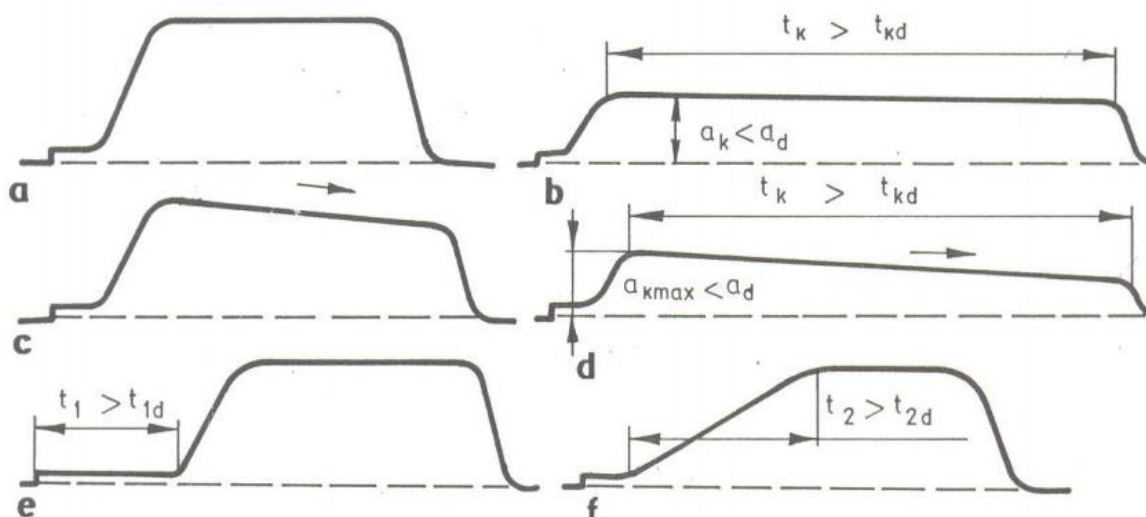
Na periodičnom tehničkom pregledu se ne promatra stvarni odnos sila kočenja među osovina, već se na temelju izračunatoga koeficijenta kočenja odlučuje o zadovoljavanju propisom utvrđenih iznosa. Uzimaju se najveće postignute sile kočenja neovisno o tome kojom se silom djeluje na papučicu kočnice (do najveće propisane sile na papučicu 500 N). Isto tako, sve izračunate vrijednosti koeficijenta kočenja i razlike sile kočenja između lijevog i desnog kotača moraju biti unutar propisanih granica, u suprotnom je vozilo tehnički neispravno.

Kod klasičnih valjaka za ispitivanje kočnica jedne osovine nije moguće potpuno ispitivanje kočnica na vozilima s pogonom na više osovina. Neka vozila imaju mogućnost mehaničkog isključivanja prednjeg ili stražnjeg pogona, te je s time moguće i pojedinačno ispitivanje kočnica prednje i stražnje osovine. Isto tako, neka vozila imaju stalni pogon na više osovina i kod njih nije moguće ostvariti razliku brzine vrtnje između njihovih detalja pogona (kotača, vratila pogonskih kotača...).

Isključivo na posebnim valjcima se mogu ispitati kočnice vozila sa stalnim pogonom na sve osovine. Oni su konstruirani tako da sprječavaju prijenos sila s ispitivane osovine na osovinu koja miruje. Zbog toga što je zakonski neobavezno, a i sama konstrukcija valjaka je skupa, takva se vozila ispituju na poligonu ili osiguranoj cesti uz pomoć uređaja za mjerenje usporenja (decelerometar). Na brzinama jednakim ili većim od 40 km/h se ispituje radna kočnica, a na brzinama manjim od 40 km/h pomoćna kočnica. Pritom se isključuje spojnica i pritišće papučica kočnice, te se mjeri usporenje vozila do najveće sile kočenja i to ako je moguće bez blokiranja kotača. Dobivena vrijednost usporenja mora biti jednaka vrijednosti propisanog koeficijenta kočenja pomnoženog s 10 ili veće. Za mjerenje parametara zaustavljanja vozila kompletnog kočnog sustava, a on se sastoji od vozača, vozila i okoliša, moraju se obaviti ispitivanja u realnim uvjetima. Sama ispitivanja u cestovnim (poligonskim) uvjetima su znatno kompleksnija.

Kao naprava za mjerenje usporenja vozila u različitim fazama njegova kočenja ili zaustavljanja koristi se mjerac usporenja. Princip funkcioniranja naprava koje mjere usporenje i ubrzanje je zapravo mjerenje inercijske sile koja u mjernom uređaju djeluje na takav dio uređaja, a čija je masa poznata. U praksi se za takvu masu koristi naziv inertna masa.

Stvarno usporenje vozila se ispituje na poligonu tj. cesti uz pomoć jednostavnih uređaja za mjerenje usporenja ili procijeniti drugim mjernim uređajima. Uređaj zapisuje podatke o izvršenom kočenju vozila na kojemu je ispitivanje provedeno, a to je promjena usporenja u vremenu kočenja. KomPLICIRANiji uređaji imaju mogućnost mjerenja i ostalih kočnih parametara kao što su sila na papučici kočnice, put kočenja i smanjenje brzine vozila. Na slici 29. su prikazani neki oblici dijagrama za kočenje na temelju kojih se može ocijeniti opće stanje sustava i prepoznati neki otkazi.



Slika 29. Razni oblici dijagrama za kočenje

Izvor: Jurić, I.: Održavanje cestovnih vozila, Fakultet prometnih znanosti, Zagreb, 2013

Za mjerenje ubrzanja ili usporenja najčešće se koriste jednostavni mjerači. Mjerač je prijenosni uređaj koji ima male dimenzije, a napajanje mu je baterijsko. On se najprije nivelira i učvrsti u vozilo prije kočenja. U praksi se upotrebljuju više vrsta mjerača raznih proizvođača. Slika 30. prikazuje mjerač usporenja MAHA VZM 100 koji se upotrebljava u stanicama za tehnički pregled vozila kada se utvrđuje ispravnost kočnica na temelju maksimalnog usporenja. S obzirom na vrstu kočnica služi za mjerenje usporenja vozila s hidrauličkim i pneumatskim kočnicama. Tablica 3. prikazuje tehnički opis mjerača usporenja MAHA VZM 100.



Slika 30. Mjerač usporenja (decelerometar) MAHA VZM 100

Izvor: [https://i.ebayimg.com/00/s/MTAyNFg1NzY=/z/hpYAAOSwQiFaXeQL/\\$_72.JPG](https://i.ebayimg.com/00/s/MTAyNFg1NzY=/z/hpYAAOSwQiFaXeQL/$_72.JPG)

Tablica 3. MAHA VZM 100 tehnički opis

Tehničke karakteristike	Vrijednost
MJERENJE USPORENJA	do 10 m/s ²
TOČNOST MJERENJA	≤ 0.1 m/s ²
SILA NA PAPUČICI	do 100 daN
BATERIJSKO NAPAJANJE	6 V / 1.2 Ah
MASA S BATERIJOM	1.1 kg
DIMENZIJE	120 x 60 x 246 mm

Izvor: Šilić Đ.: Ispitivanje motornih vozila, Veleučilište Velika Gorica, Velika Gorica, 2010, p.143

Da bi se ispitala sila na papučici kočnice ili ručici pomoćne kočnice upotrebljava se mjerac sile odnosno dinamometar, uz pomoć kojeg se sila pri ispitivanju prenosi na papučicu ili ručicu kočnice. On se povezuje s mjeracom usporenja zbog zajedničkog grafičkog prikaza usporenja i sile u funkciji vremena kočenja.¹⁸ Na slici 31. se može vidjeti kamo se postavljaju mjerac usporenja i dinamometar.



Slika 31. Postavljanje dinamometra i decelerometra u vozilo

Izvor: Šilić Đ.: Ispitivanje motornih vozila, Veleučilište Velika Gorica, Velika Gorica, 2010, p.144

¹⁸ Šilić Đ.: Ispitivanje motornih vozila, Veleučilište Velika Gorica, Velika Gorica, 2010, p.143

5. ANALIZA KVAROVA NA SUSTAVU ZA KOČENJE

Vozilo svojom konstrukcijom i eksploatacijskim značajkama utječe u velikoj mjeri na sigurnost prometa. Statistički podaci pokazuju da je za 3-5 % prometnih nesreća uzrok tehnički nedostatak na vozilu. Taj je postotak zapravo znatno veći jer se pri očevidu nakon prometne nesreće ne mogu do kraja odrediti pojedini parametri vozila kao uzročnika prometne nesreće. U obzir se uzimaju samo jasno izraženi kvarovi kao što su prijelom nekog dijela, potpuno otkazivanje uređaja za kočenje.

Pošto vozila mogu postizati velike brzine kretanja to za posljedicu ima i veća opterećenja za sve sklopove vozila. Važno je da u takvim uvjetima svaki kvar odnosno nedostatak na određenom sklopu vozila može izazvati prometnu nesreću. Određene neispravnosti na vozilu kao što su nedovoljna efikasnost sustava za kočenje, nestabilnost vozila prilikom kočenja i sl. utječu u velikoj mjeri na sigurnost prometa, čime utjecaj tehničke ispravnosti vozila ima značajan utjecaj u sprječavanju prometnih nesreća.¹⁹

U ovom poglavlju će kroz dijagrame biti prikazani i analizirani rezultati tehničke ispravnosti vozila s posebnim naglaskom na tehničku ispravnost sustava za kočenje.

5.1. Analiza broja i rezultata periodičkih tehničkih pregleda kočnica

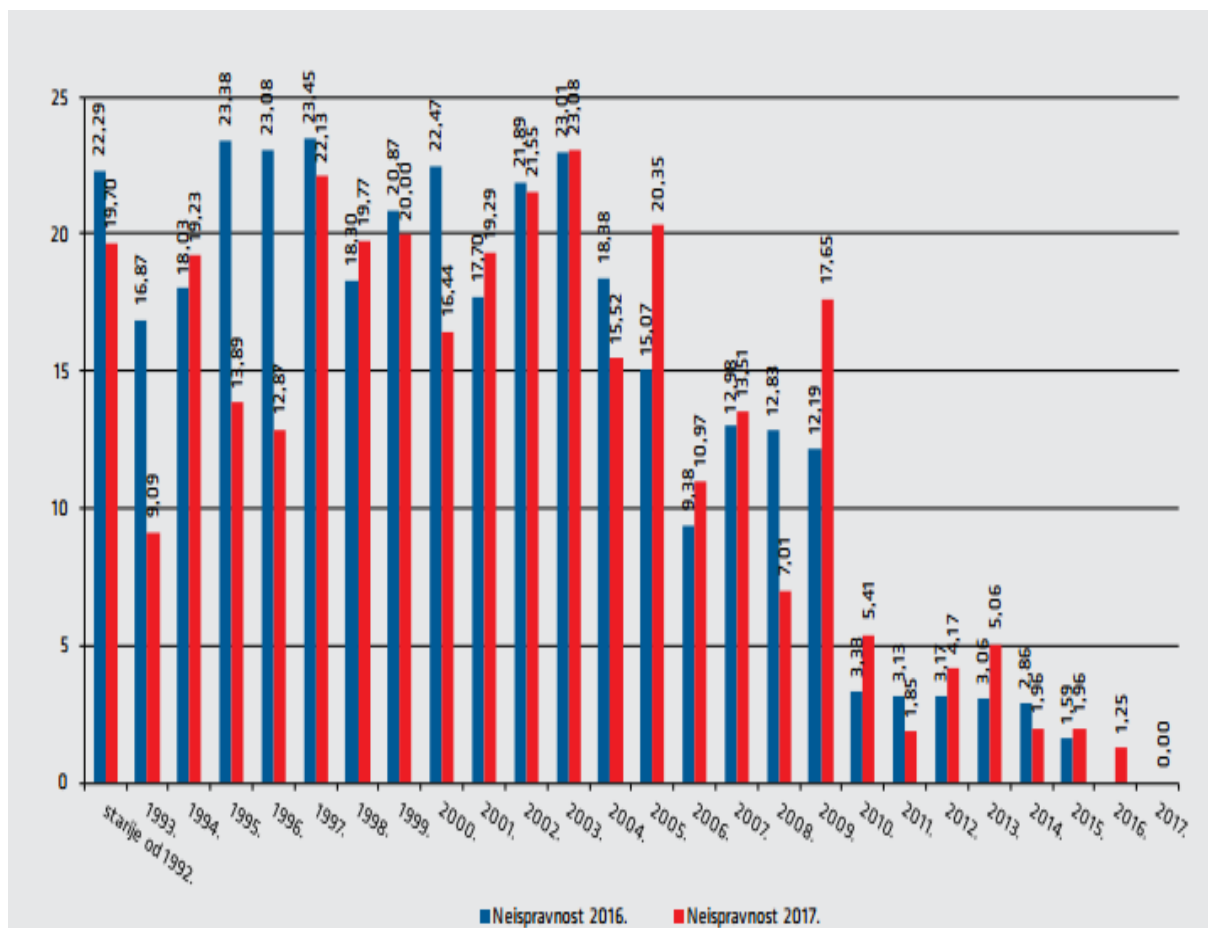
Periodički tehnički pregled kočnica se provodi na vozilima koje svojim tehničkim karakteristikama i namjenom pripadaju grupi najintenzivnije korištenih vozila. Za takva je vozila posebno važno da budu tehnički ispravna, a time i sigurna jer su praktički neprekidno u prometu. Zbog svoje složenosti i opterećenja kočnice su jedan od najosjetljivijih dijelova takvih vozila, te je njihova ispravnost ključna za sigurnost takvih vozila u prometu.

Zabrinjavajući trend današnjice je rast starosti voznog parka. Logično bi bilo da je uz rast starosti voznog parka očekivan i porast neispravnosti na vozilima. Taj porast je jasno vidljiv (gotovo linearan) na grafičkim prikazima neispravnosti prema starosti vozila, iako je u prvom dijelu 2017. godine ukupna neispravnost nešto manja od istog razdoblja u 2016. godini.

Provedbom analize vrsta grešaka, utvrđeno je da se kod svih kategorija vozila (M, N, O) najčešće pojavljuju sljedeće neispravnosti:

- razlika kočenja lijevo – desno (radna)
- razlika kočenja lijevo – desno (parkirna)
- nedovoljna učinkovitost kočenja (koeficijent kočenja) s obzirom na najveću dopuštenu masu (radna)

¹⁹ Cerovac V.: Tehnika i sigurnost prometa, Fakultet prometnih znanosti, Zagreb, 2001., p.41



Dijagram 1. Neispravnost na preventivnom tehničkom pregledu kočnica za M kategoriju vozila

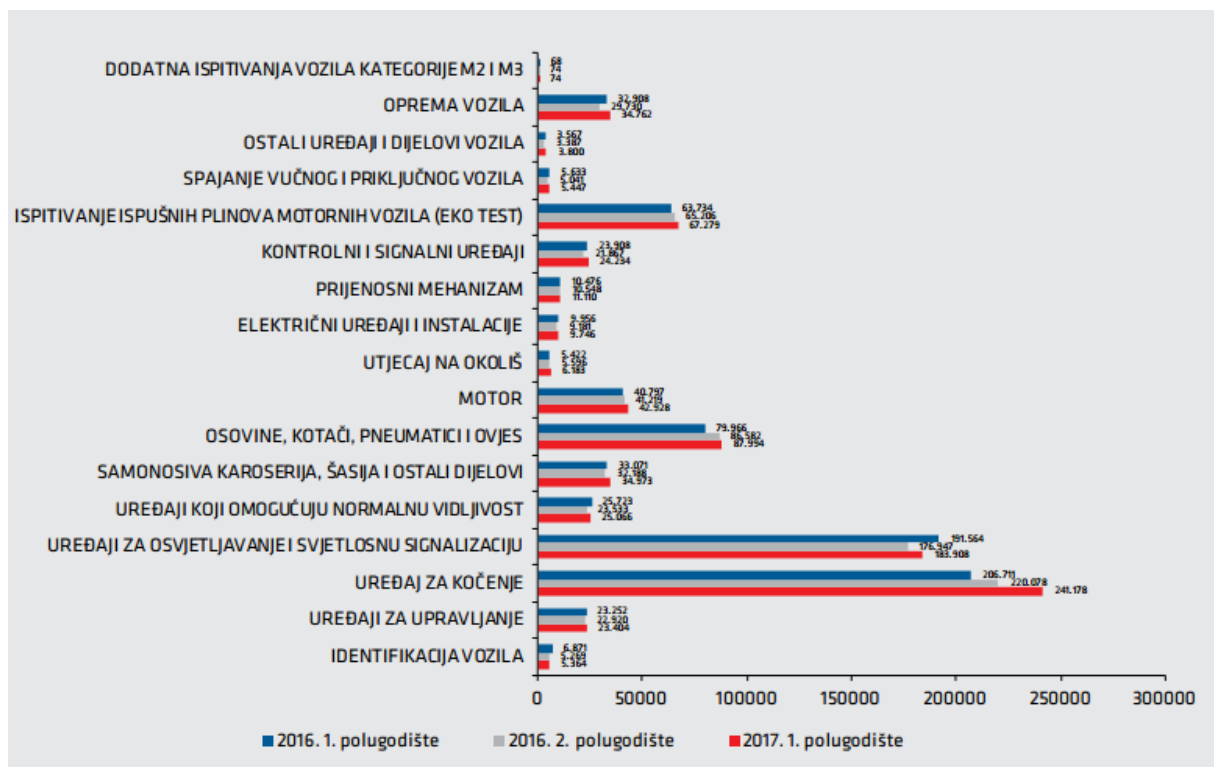
Izvor: Stručni bilten broj 160: Statistički pokazatelji rezultata tehničkih pregleda, CVH, Zagreb, 2017

Dijagram 1. prikazuje neispravnost na preventivnom tehničkom pregledu kočnica za M kategoriju vozila. Iz dijagrama se može vidjeti i očitati da je ispravnost vozila prema njegovoj starosti svake godine sve veća. Kod ostalih kategorija vozila kao što su npr. N I O kategorija vozila slično je kretanje statističkih vrijednosti.²⁰

²⁰ Stručni bilten broj 160: Statistički pokazatelji rezultata tehničkih pregleda, CVH, Zagreb, 2017.

5.2. Analiza nesipravnosti na vozilima po pojedinim sklopovima

U ovom dijelu poglavlja se promatra ukupan broj pojedinačnih grešaka na sklopovima vozila. Iz dijagrama 2. je vidljivo da je najveći broj nesipravnosti utvrđen kod uređaja za kočenje, potom uređaja za osvjetljavanje i svjetlosnu signalizaciju, zatim osovine, kotači i ovjes itd. Može se zaključiti da je najveći broj grešaka utvrđen na onim sklopovima gdje se koristi mjerna oprema stanica za tehnički pregled vozila (EKO test, kočnice) i gdje se greške mogu lako primjetiti (svjetla). Ti podaci ukazuju na to da se dodatna pažnja treba dati pregledima pojedinih sklopova, odnosno treba više paziti na dijelove sklopova čija je ispravnost ovisna o subjektivnoj ocjeni nadzornika.²¹

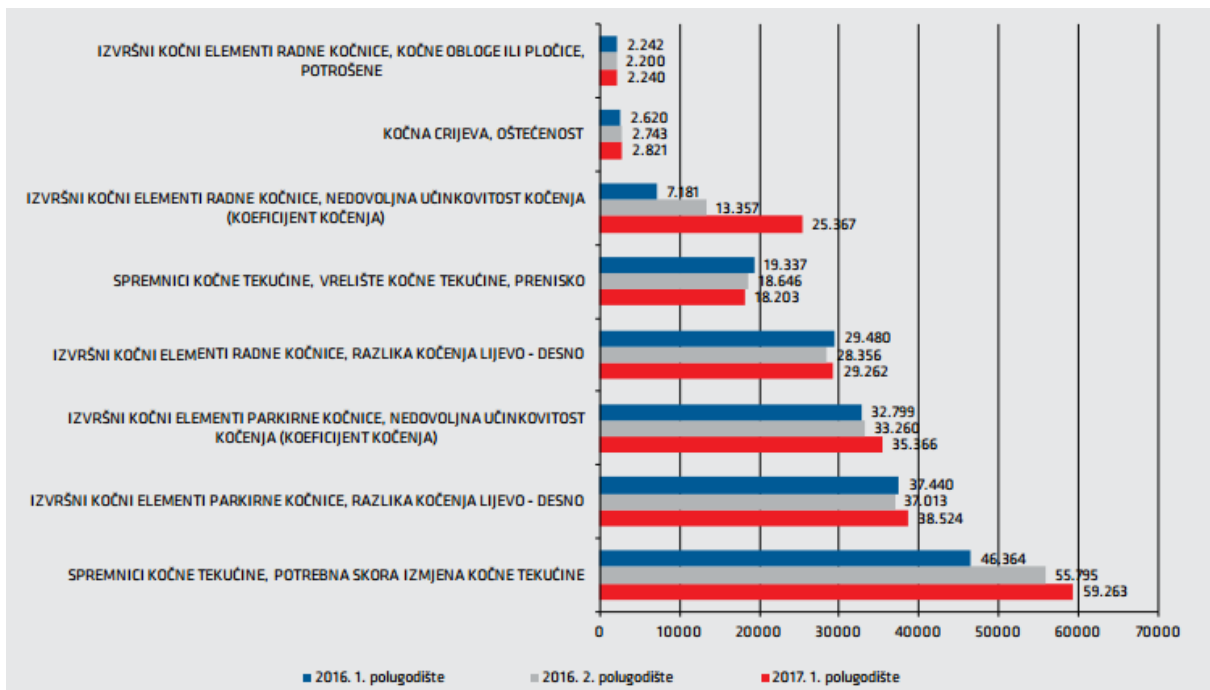


Dijagram 2. Broj grešaka po pojedinim sklopovima

Izvor: Stručni bilten broj 160: Statistički pokazatelji rezultata tehničkih pregleda, CVH, Zagreb, 2017

²¹ Stručni bilten broj 160: Statistički pokazatelji rezultata tehničkih pregleda, CVH, Zagreb, 2017.

Prethodni dijagram pokazuje da je, u odnosu na ostale sklopove vozila, na uređaju za kočenje utvrđen najveći broj neispravnosti u svim ispitanim razdobljima. Stoga se kočnice moraju dobro pregledati tijekom svakog tehničkog pregleda kako bi se utvrdile sve neispravnosti na njima. Dijagram 3. prikazuje najzastupljenije greške kod uređaja za kočenje. Iz dijagrama se može vidjeti da je najveći broj grešaka utvrđen kod kočne tekućine (spremnici, izmjena kočne tekućine).



Dijagram 3. Najzastupljenije greške iz skupine “Uređaj za kočenje“

Izvor: Stručni bilten broj 160: Statistički pokazatelji rezultata tehničkih pregleda, CVH, Zagreb, 2017

6. ZAKLJUČAK

Za sva današnja motorna i priključna vozila može se reći da je sklop koji je najvažniji u pogledu sigurnosti vozila u prometu definitivno uređaj za kočenje. On svoje funkcije mora odraditi na siguran i pouzdan način bez neželjenih posljedica, a to su usporavanje, zaustavljanje i zadržavanje vozila kada ono miruje. Pošto uređaji za kočenje imaju svoju trajnost kao i ostali elementi na vozilu, moraju biti ispitani na pravilan način kako bi se mogle utvrditi eventualne nepravilnosti, te samim time ih i ukloniti. Vrlo je bitno da se te nepravilnosti što prije uoče, uklone i da se obavi zamjena dijelova ako je potrebno. Takvim pristupom i djelovanjem se povećava vijek trajanja uređaja za kočenje.

Bitne stavke uz pomoć kojih se može odrediti stanje kočnica su parametri kočenja. Njih se ne smije zanemariti jer vrijednosti kočnih parametara izravno govore u kakvom je stanju uređaj za kočenje. U radu su navedeni i analizirani samo najvažniji parametri čija se vrijednost mjeri prilikom ispitivanja kočnica, a to su sila kočenja, usporenje vozila, te put i vrijeme kočenja.

U današnje vrijeme svi proizvođači u svoja vozila ugrađuju aktivne sustave stabilnosti koji pomažu pri kočenju, te ga čine sigurnim i pouzdanim. Ljudi kao kupci imaju razne zahtjeve kod izbora vozila, pa je jedan od njih da kupe vozilo koje ima što više aktivnih sustava stabilnosti kao što su sustav protiv blokiranja kotača (ABS), sustav kočione potpore (BAS), elektronski program stabilnosti (ESP), sustav protiv proklizavanja pogonskih kotača (ASR) itd.

Iz analize statističkih vrijednosti koja je provedena u radu jasno je vidljivo da je najveći broj grešaka utvrđen na uređaju za kočenje. Također se može uočiti da je na uređaju za kočenje u svakom ispitanom razdoblju broj grešaka na vozilima veći od 200 000. Što se tiče najzastupljenijih grešaka koje se javljaju na uređaju za kočenje, najveći problem stvara kočna tekućina čiji je prosjek grešaka na vozilima u ispitanim razdobljima veći od 50 000. Iz svega toga se može zaključiti da će se povećanjem starosti voznog parka povećati i broj neispravnosti na tehničkom pregledu. Stoga je važno napomenuti da u Republici Hrvatskoj treba poticati prodaju novih vozila kako bi to smanjilo prosječnu starost voznog parka (koji u RH iznosi 13 godina), a sustav za kočenje treba ispitati na pravilan način kako bi se što prije uočile i uklonile potencijalne neispravnosti jer je ipak sigurnost uvijek na prvome mjestu.

POPIS LITERATURE

Knjige:

1. Mikulić D.: *Motorna vozila*, Veleučilište Velika Gorica, Velika Gorica, 2016.
2. Šilić Đ.: *Ispitivanje motornih vozila*, Veleučilište Velika Gorica, Velika Gorica, 2010.
3. Cerovac V.: *Tehnika i sigurnost prometa*, Fakultet prometnih znanosti, Zagreb, 2001.

Internetski izvori:

1. <https://www.cvh.hr/tehnicki-pregled/sve-o-tehnickom-pregledu/> (pristupljeno: srpanj 2018.)
2. <https://www.cvh.hr/tehnicki-pregled/vrste-tehnickog-pregleda/> (pristupljeno: srpanj 2018.)
3. <https://www.cvh.hr/media/2257/pravilnik-o-tehnickim-pregledima-vozila.pdf> (pristupljeno: srpanj 2018)
4. <https://www.cvh.hr/media/1296/pravilnik-o-tehnickim-uvjetima-2017.pdf> (pristupljeno: srpanj 2018)
5. <https://www.cvh.hr/tehnicki-pregled/kontrolirani-uredaji-i-oprema/> (pristupljeno: srpanj 2018.)

Ostali izvori:

1. Pravilnik o tehničkim uvjetima vozila u prometu na cestama (NN 85/16 i 24/17)
2. Pravilnik o tehničkim pregledima vozila (NN 16/18)
3. Nastavni materijal iz kolegija *Cestovna prijevozna sredstva*
4. Nastavni materijal iz kolegija *Održavanje cestovnih vozila*

POPIS KRATICA

ABS	(Anti-lock Braking System) sustav protiv blokiranja kotača
ASR	(Anti Slip Regulation) sustav protiv proklizavanja pogonskih kotača
ESC, ESP	(Electronic Stability Control, Electronical Stability Program) elektronski program stabilnosti
BAS	(Brake Assist System) sustav kočione potpore
TCS	(Traction Control System) sustav upravljanja vučom

POPIS SLIKA

- Slika 1. Znak (naljepnica) roka važenja tehničkog pregleda
- Slika 2. Vrste kočnica na motornim vozilima
- Slika 3. Mehanizam parkirne kočnice
- Slika 4. Zbrajanje sila kočenja po osovinama
- Slika 5. Preraspodjela opterećenja na osovine pri kočenju vozila
- Slika 6. Regulator sile kočenja
- Slika 7. Hidrodinamički retarder Voith 115 HV
- Slika 8. Parametri kočenja u funkciji brzine
- Slika 9. Dijagram kočne karakteristike vozila
- Slika 10. Funkcije usporenja
- Slika 11. Shema ABS sustava
- Slika 12. Elementi ESC sustava
- Slika 13. Dvokružne hidraulične kočnice
- Slika 14. Glavni hidraulični kočni cilindar
- Slika 15. Vakuumski servocilindar
- Slika 16. Dijelovi bubanj kočnice
- Slika 17. Simpleks kočnica
- Slika 18. Dupleks kočnica
- Slika 19. Duo-dupleks kočnica
- Slika 20. Disk kočnice s nepokretnim i pokretnim kliještima
- Slika 21. Ventilirajući kočni disk
- Slika 22. Valjci za ispitivanje kočnica
- Slika 23. Shema valjaka za mjerenje sile kočenja
- Slika 24. Shema bokocрта i prostornog izgleda valjaka za mjerenje sile kočenja
- Slika 25. Rezultati ispitivanja kočnica
- Slika 26. Vozila na valjcima za ispitivanje kočne sile
- Slika 27. Indikator
- Slika 28. Ovisnost sile kočenja o sili aktiviranja za različita stanja elemenata sustava za kočenje

Slika 29. Razni oblici dijagrama za kočenje

Slika 30. Mjerač usporenja (decelerometar) MAHA VZM 100

Slika 31. Postavljanje dinamometra i decelerometra u vozilo

POPIS TABLICA

Tablica 1. Razvrstavanje vozila po kategorijama

Tablica 2. Koeficijenti kočenja za određene kategorije vozila

Tablica 3. MAHA VZM 100 tehnički opis

POPIS DIJAGRAMA

Dijagram 1. Neispravnost na preventivnom tehničkom pregledu kočnica za M kategoriju vozila

Dijagram 2. Broj grešaka po pojedinim sklopovima

Dijagram 3. Najzastupljenije greške iz skupine "Uređaj za kočenje"



Sveučilište u Zagrebu
Fakultet prometnih znanosti
10000 Zagreb
Vukelićeva 4

IZJAVA O AKADEMSKOJ ČESTITOSTI I SUGLASNOST

Izjavljujem i svojim potpisom potvrđujem kako je ovaj _____ završni rad

isključivo rezultat mog vlastitog rada koji se temelji na mojim istraživanjima i oslanja se na objavljenu literaturu što pokazuju korištene bilješke i bibliografija.

Izjavljujem kako nijedan dio rada nije napisan na nedozvoljen način, niti je prepisan iz necitiranog rada, te nijedan dio rada ne krši bilo čija autorska prava.

Izjavljujem također, kako nijedan dio rada nije iskorišten za bilo koji drugi rad u bilo kojoj drugoj visokoškolskoj, znanstvenoj ili obrazovnoj ustanovi.

Svojim potpisom potvrđujem i dajem suglasnost za javnu objavu _____ završnog rada
pod naslovom _____

Ispitivanje sustava za kočenje na tehničkim pregledima u Republici Hrvatskoj

na internetskim stranicama i repozitoriju Fakulteta prometnih znanosti, Digitalnom akademskom repozitoriju (DAR) pri Nacionalnoj i sveučilišnoj knjižnici u Zagrebu.

U Zagrebu, 5.9.2018 _____

Student/ica:


(potpis)