

Prometna analiza i idejno rješenje nove regulacije prometnih tokova u Ulici Bana Josipa Jelačića u Ljubuškom

Miletić, Ivan Andrea

Master's thesis / Diplomski rad

2018

Degree Grantor / Ustanova koja je dodijelila akademski / stručni stupanj: **University of Zagreb, Faculty of Transport and Traffic Sciences / Sveučilište u Zagrebu, Fakultet prometnih znanosti**

Permanent link / Trajna poveznica: <https://urn.nsk.hr/urn:nbn:hr:119:682043>

Rights / Prava: [In copyright](#) / [Zaštićeno autorskim pravom](#).

Download date / Datum preuzimanja: **2025-04-02**



Repository / Repozitorij:

[Faculty of Transport and Traffic Sciences - Institutional Repository](#)



**SVEUČILIŠTE U ZAGREBU
FAKULTET PROMETNIH ZNANOSTI**

Ivan Andrea Miletić

**PROMETNA ANALIZA I IDEJNO RJEŠENJE NOVE
REGULACIJE PROMETNIH TOKOVA U ULICI BANA
JOSIPA JELAČIĆA U LJUBUŠKOM**

DIPLOMSKI RAD

Zagreb, 2018.

SVEUČILIŠTE U ZAGREBU
FAKULTET PROMETNIH ZNANOSTI
POVJERENSTVO ZA DIPLOMSKI ISPIT

Zagreb, 3. travnja 2018.

Zavod: **Zavod za prometno planiranje**
Predmet: **Teorija prometnih tokova**

DIPLOMSKI ZADATAK br. 4629

Pristupnik: **Ivan Andrea Miletić (0135226210)**
Studij: **Promet**
Smjer: **Cestovni promet**

Zadatak: **Prometna analiza i idejno rješenje nove regulacije prometnih tokova u Ulici Bana Josipa Jelačića u Ljubuškom**

Opis zadatka:

U diplomskom radu potrebno je napraviti analizu postojećeg stanja u Ulici bana Josipa Jelačića u Ljubuškom. Analizom postojećeg stanja potrebno je obuhvatiti mikrolokaciju i makrolokaciju promatrane ulice, te prikazati problematiku odvijanja prometnih tokova. Nakon toga potrebno je prikupiti podatke u strukturi prometnog toka metodom brojanja prometa te napraviti prognozu prometa. Temeljem rezultata analize postojećeg stanja i prognoze prometa potrebno je predložiti novu regulaciju prometnih tokova te izraditi idejna prometna rješenja u analiziranoj ulici kako bi se povećala propusna moć i sigurnost svih sudionika u prometu. Kao završni dio rada potrebno je napraviti evaluaciju predloženih rješenja

Mentor:



izv. prof. dr. sc. Grgo Luburić

Predsjednik povjerenstva za
diplomski ispit:



Sveučilište u Zagrebu
Fakultet prometnih znanosti

DIPLOMSKI RAD

**PROMETNA ANALIZA I IDEJNO RJEŠENJE NOVE
REGULACIJE PROMETNIH TOKOVA U ULICI BANA
JOSIPA JELAČIĆA U LJUBUŠKOM**

**TRAFFIC ANALYSIS AND CONCEPTUAL SOLUTION OF
NEW REGULATION OF TRAFFIC FLOWS IN BAN JOSIP
JELAČIĆ STREET IN LJUBUŠKI**

Mentor: izv. prof. dr. sc. Grgo Luburić

Student: Ivan Andrea Miletić
JMBAG: 0135226210

Zagreb, rujan 2018.

PROMETNA ANALIZA I IDEJNO RJEŠENJE NOVE REGULACIJE PROMETNIH TOKOVA U ULICI BANA JOSIPA JELAČIĆA U LJUBUŠKOM

SAŽETAK

Pod pojmom organizacije prometnih tokova podrazumijeva se sustavan način kretanja tokova u prometnim mrežama s ciljem optimalnog korištenja mreže. Pogrešna regulacija prometnih tokova dovodi do smanjenja propusne moći na raskrižjima, a to predstavlja veliki problem u današnjim urbanim sredinama. U diplomskom radu napravljena je prometna analiza u Ulici Bana Josipa Jelačića u Ljubuškom koja je jedna od prometnijih ulica u gradu. Izvršena je analiza postojećeg stanja u svrhu definiranja trenutnih prometnih tokova, uvida u projektno – sigurnosne elemente raskrižja, te analize ostalih elemenata značajnih za odvijanje prometnih tokova. Uz analizu provelo se brojanje prometa te predviđanje buduće prometne potražnje. Kao svrha ovoga rada napravljeni su prijedlozi nove regulacije prometnih tokova za svako raskrižje predmetne ulice koji su izrađeni u programskom alatu „AutoCad“. Cilj je otklanjanje čimbenika koji negativno utječu na odvijanje prometnih tokova te povećanje razine sigurnosti svih sudionika u prometu.

KLJUČNE RIJEČI: prometna analiza; prometni tokovi; regulacija; sigurnost; raskrižje

SUMMARY

Under the term traffic flow organization is implied a systematic way of moving flows in traffic networks in order to optimize the use of the network. Incorrect traffic flow regulation leads to the reduction of permeable power at intersections, and is a big problem in today's urban environments. In this master degree thesis traffic analysis was done at Ban Josip Jelacic Street in Ljubuški which is one of the more busy streets in the city. An analysis of the current state was conducted for the purpose of defining current traffic flows, insights into the project – security elements of the intersection, and the analysis of other elements significant for the run of traffic flows. With the analysis traffic counting was done to predict the future traffic demand. For the purpose of this thesis new traffic regulation proposals were made for each intersection of the street in question, which were created in the „AutoCad“ programming tool. The goal is to eliminate factors which negatively affect traffic flow and the security increase of all traffic participants.

KEYWORDS: traffic analysis; traffic flows; regulation; safety; intersection

Sadržaj:

1. UVOD	1
2. ANALIZA POSTOJEĆEG STANJA.....	3
2.1. Prostorni obuhvat (makro lokacija i mikro lokacija).....	3
2.2. Analiza prometne infrastrukture	6
2.3. Brojanje prometa	13
2.3.1. Brojanje prometa na raskrižju 1	15
2.3.2. Brojanje prometa na raskrižju 2	18
2.3.3. Brojanje prometa na raskrižju 3	20
3. PROBLEMATIKA ODVIJANJA PROMETNIH TOKOVA.....	24
3.1. Prometna dijagnoza	24
3.2. Analiza stanja sigurnosti na promatranim raskrižjima	25
4. ANALIZA BUDUĆE PROMETNE POTRAŽNJE.....	31
4.1. Prognoza prometa na prvom raskrižju	32
4.2. Prognoza prometa na drugom raskrižju	35
4.3. Prognoza prometa na trećem raskrižju	37
5. PRIJEDLOZI NOVE REGULACIJE PROMETNIH TOKOVA	41
5.1. Prijedlog poboljšanja odvijanja prometnih tokova na raskrižju 1	48
5.2. Prijedlog poboljšanja odvijanja prometnih tokova na raskrižju 2	50
5.3. Prijedlog poboljšanja odvijanja prometnih tokova na raskrižju 3	52
6. EVALUACIJA REZULTATA	54
6.1. Usporedba razina usluge na raskrižju 1	55
6.2. Usporedba razina usluge na raskrižju 2	57
6.2. Usporedba razina usluge na raskrižju 3	59
7. ZAKLJUČAK	62
LITERATURA	63
POPIS SLIKA	65
POPIS TABLICA.....	67
POPIS GRAFIKONA	68

1. UVOD

Prometni problemi su sve više naglašeni u svim zemljama, a posebno u zemljama u tranziciji. Zemlje u tranziciji imaju specifične prometne probleme jer s jedne strane ubrzano raste broj registriranih vozila dok s druge strane prometna infrastruktura nije razvijena i ne može pratiti trendove porasta broja vozila na cestama. Ponuda i potražnja prometnih kapaciteta nisu uravnotežene, a to stvara probleme koji se manifestiraju manjkom ili ne adekvatnim prometnim površinama.

Tema diplomskog rada je „**Prometna analiza i idejno rješenje nove regulacije prometnih tokova u Ulici Bana Josipa Jelačića u Ljubuškom**“. Svakodnevnim sudjelovanjem u prometu uočeni su brojni problemi i nepravilnosti u prometu, pa je tako krajnji rezultat bio poticaj na odabir ove teme.

Svrha i cilj ovog istraživanja je ukazati na postojeće prometne probleme u Ulici Bana Josipa Jelačića u Ljubuškom, otklanjanje čimbenika koji negativno utječu na optimalno odvijanje prometnih tokova u promatranoj ulici i pristupnim cestama, te predloženim rješenjima unaprijediti kvalitetu odvijanja prometnih tokova. Cilj predmetnog rada je u skladu s analizom postojećeg stanja kreirati idejno rješenje nove regulacije prometnih tokova kako bi se povećala sigurnost odvijanja prometnih tokova kao i razina usluge.

Rad se sastoji od sedam poglavlja:

- 1. Uvod**
- 2. Analiza postojećeg stanja**
- 3. Problematika odvijanja prometnih tokova**
- 4. Analiza buduće prometne potražnje**
- 5. Prijedlozi nove regulacije prometnih tokova**
- 6. Evaluacija rezultata**
- 7. Zaključak**

U drugom poglavlju prikazana je makro lokacija i mikro lokacija promatrane ulice, zatim je napravljena analiza postojećeg stanja, prvenstveno kroz analizu cestovne prometne infrastrukture, cestovnih prometnih tokova i ostalih značajnih elementa za odvijanje prometnih tokova. Zatim su prikazani rezultati brojanja prometa te je napravljena analiza podataka o brojanju prometa.

U trećem poglavlju potrebno je detektirati čimbenike koji imaju negativan utjecaj na optimalno odvijanje prometnih tokova u predmetnoj ulici. Također su prikazani problemi regulacije prometnih tokova te nedovoljna preglednost na samim raskrižjima.

U četvrtom poglavlju napravljena je analiza prognoziranog prometa, odnosno porast prometne potražnje za razdoblje 5, 10 i 20 godina.

Prijedlozi poboljšanja odvijanja prometnih tokova kroz pojedina idejna rješenja vezana za raskrižja u predmetnoj ulici izloženi su u petom poglavlju.

U šestom poglavlju napravljena je evaluacija predloženih rješenja u vidu definiranja razine usluge kao najvažnijeg evaluacijskog indikatora. Prikazana je usporedba razine usluge prije i nakon rekonstrukcije raskrižja.

Za izradu diplomskog rada korištena je stručna literatura, relevantni podaci prikupljeni na internetu, podaci prikupljeni vlastitim radom i zapažanjem autora.

2. ANALIZA POSTOJEĆEG STANJA

Analiza postojećeg stanja je prikaz stanja na terenu pomoću elemenata koji omogućuju prikazivanje sustava prometa kao i raščlanjivanje pojedinih sustava u podsustave ili u elemente prometnog sustava radi lakšeg proučavanja.

Za dobivanje prave slike općenitog stanja prometa u promatranom području potrebno je opisivati stanje prometnog sustava u široj zoni (makro lokaciji), kako bi se kasnije uz obradu određenih podataka dobivale informacije o trenutnom stanju prometa u promatranj zoni (mikro lokaciji). Dobiveni podaci se dalje mogu koristiti za prognoziranje odvijanja prometa.

2.1. Prostorni obuhvat (makro lokacija i mikro lokacija)

Općina Ljubuški jedna je od četiri Općine u Županiji (uz Grude, Posušje i Široki Brijeg), a prostire se na površini od 292,7 km² (slika 1.). Na jugu i zapadu općina graniči s Metkovićem i Vrgorcem u Republici Hrvatskoj, na sjeveru s Grudama i Širokim Brijegom, a na istoku s Čapljinom i Čitlukom. Cijeli prostor općine prostire se na nadmorskoj visini od 60-250 m.[9]



Slika 1. Položaj grada Ljubuškog, [9]

Magistralna cesta "M-6" (Čapljina-Ljubuški-Imotski) povezuje općinu Ljubuški sa najznačajnijim državnim prometnicama koje se pružaju dolinom rijeke Neretve, a magistralna cesta "M-17.4" (Mostar-Čitluk-Ljubuški-Ploče) omogućuje direktnu vezu općine s lukom Ploče odnosno Mostarom. Općina Ljubuški je sa širim područjem povezana i regionalnom cestom "R-423" Ljubuški-Metković, "R-422" Vitina-Vrgorac i "R-421" Klobuk-Sovići (slika

2.). Najbliža željeznička stanica je u Čapljini (20 km), zračna luka u Mostaru (36 km), a riječna luka u Metkoviću (34 km). Općina je i preko zračnih luka u Sarajevu, Dubrovniku, Splitu i Tivtu povezana sa ostatkom Europe i svijeta. Središte općine je grad Ljubuški, koji se nalazi na značajnim prometnicama. Udaljenost od Ljubuskog do Mostara iznosi 36 km, do Makarske 55 km, do Splita 120 km, do Dubrovnika 130 km i do Sarajeva 170 km.[9]

S obzirom na blizinu i dobru povezanost općine Ljubuški sa najznačajnijom prometnicom dolinom rijeke Neretve koja čini dio europskog koridora E-73 (Budimpešta-Osijek-Sarajevo-Metković) te blizinom zračne Luke Mostar i morske luke Ploče kao i činjenicom da koridor VC prolazi jednim dijelom kroz općinu, može se zaključiti da općina Ljubuški ima iznimno povoljan geoprometni i geostrateški položaj.

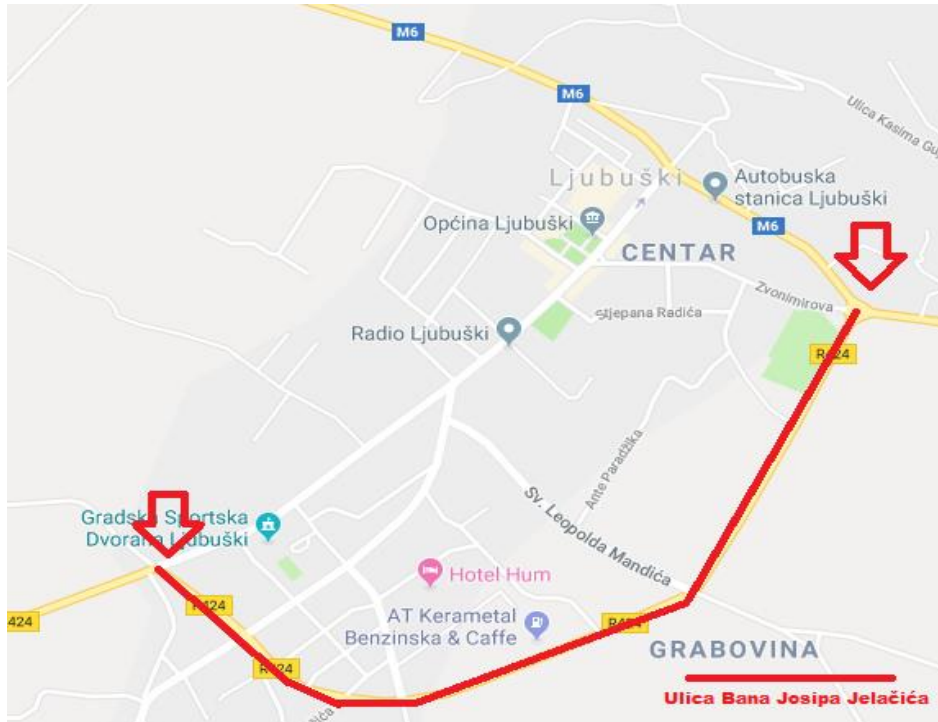


Slika 2. Prometni položaj grada Ljubuskog

Izvor: [1]

Gradska prometna mreža nije razvijana prema nekom planu pa dolazi do poteškoća u odvijanju prometnih tokova. Kao što je vidljivo na slici 2. kroz grad prolaze mnogi prometni pravci pa se može reći da postoji dosta tranzitnog (prolaznog) prometa.

Ulica Bana Josipa Jelačića, kao što je već navedeno, se nalazi u Ljubuškom i ona predstavlja obilaznicu grada, proteže se istočnim dijelom grada. Na sjevernom i južnom dijelu ulice (početak i kraj) nalazi se raskrižje s kružnim tokom prometa. Kroz ovu ulicu prolazi većina spomenutog tranzitnog prometa. Osim toga, u njoj se nalaze brojni atraktori i produktori koji privlače i generiraju određeni broj putovanja.



Slika 3. Položaj Ulice Bana Josipa Jelačića u Ljubuškom (makro lokacija)

Izvor: [1]

Na sjevernoj strani ulice se nalazi raskrižje s kružnim tokom prometa gdje se ulica spaja sa magistralnom cestom „M-6“ koja povezuje Ljubuški sa Čapljinom i Imotskim, te sa Zvonimirovom ulicom koja vodi do samog središta grada gdje se nalaze brojne institucije, ugostiteljski objekti i drugi sadržaji (slika 4.).



Slika 4. Sjeverni prilaz u Ulicu Bana Josipa Jelačića (mikro lokacija)

Izvor: [1]

Na južnom dijelu ulice također se nalazi raskrižje s kružnim tokom prometa gdje se ulica spaja sa Ulicom Stjepana Radića koja vodi do centra grada, zatim sa Ulicom Konzolate Grgić koja vodi do prigradskih naselja (sela) općine Ljubuški te s magistralnom cestom „M-17.4“ koja vodi do graničnog prijelaza Crveni grm pa sve do Jadranske obale (Ploče, Makarska i dr.).



Slika 5. Južni prilaz u Ulicu Bana Josipa Jelačića (mikro lokacija)

Izvor: [1]

2.2. Analiza prometne infrastrukture

Raskrižja se mogu opisati kao točke u cestovnoj mreži u kojima se povezuju dvije ili više cesta, a prometni tokovi se spajaju, razdvajaju, križaju ili prepliću. Zbog prometnih radnji i mogućih konflikata, koji se ne pojavljuju na otvorenim potezima ceste, na raskrižjima su izrazito naglašeni problemi propusnosti i sigurnosti prometa.

Pri izboru mjesta i načina rješavanja raskrižja neophodno je svaki slučaj detaljno proučiti, jer je loše koncipirano i oblikovano raskrižje opasnost za sigurnost prometa. [7]

U ovom radu napraviti će se prometna analiza Ulice Bana Josipa Jelačića te će se ponuditi idejna rješenja nove regulacije prometnih tokova na tri karakteristična raskrižja u spomenutoj ulici.

Krećući se predmetnom ulicom u smjeru juga prvo raskrižje je s Ulicom Sv. Leopolda Mandića i Ulicom Sv. Ivana Pavla II. Radi se o četverokrakom semaforiziranom raskrižju gdje se na glavnom smjeru nalaze posebne trake za lijeve skretače. Širina svih prometnih traka iznosi 3,00 metra. Jednim dijelom su uređene površine za kretanje pješaka. Na ovom raskrižju prometni znakovi (vertikalna signalizacija) su postavljeni po svim pravilima, a horizontalna signalizacija je izvedena bojom bez ikakvih retroreflektirajućih svojstava. Na slikama 6., 7., 8. i 9. je vidljivo postojeće stanje na raskrižju 1.



Slika 6. Pogled sa sjevernog privoza na raskrižju 1



Slika 7. Pogled sa istočnog privoza na raskrižju 1



Slika 8. Pogled sa južnog privoza na raskrižju 1



Slika 9. Pogled sa zapadnog privoza na raskrižju 1

U nastavku slijedi četverokrako nesemaforizirano raskrižje odnosno raskrižje upravljano prometnim znakovima. Na ovom raskrižju nema posebnih traka za lijeve niti desne skretače na glavnom smjeru, što i je najveći problem na ovom raskrižju. Širina svih prometnih traka je 3,00 metra. U blizini ovog raskrižja nema uređenih površina za pješake osim jednog pješačkog prijelaza na južnom privozu koji ne vodi nigdje. Prometnih znakova skoro pa i nema, a ako ih i ima oštećeni su. Horizontalna signalizacija također je u lošem stanju, a izvedena je bojom. Na slikama 10., 11., 12. i 13. vidljivo je postojeće stanje na raskrižju 2.



Slika 10. Pogled sa sjevernog privoza na raskrižju 2



Slika 11. Pogled sa istočnog privoza na raskrižju 2



Slika 12. Pogled sa južnog privoza na raskrižju 2



Slika 13. Pogled sa zapadnog privoza na raskrižju 2

Sljedeće po redu je raskrižje Ulice Bana Josipa Jelačića i ulice Humačke ploče, a to je ujedno i posljednje raskrižje koje će se obraditi u ovom radu. Ovo raskrižje je također četverokrako nesemaforizirano raskrižje upravljano prometnim znakovima. Samo na južnom privozu postoji posebna traka za lijeve skretače. Širina prometnih traka na glavnom smjeru je 3,00 metra, dok je na sporednim privozima nešto manja. Na raskrižju skoro pa i nema vertikalne signalizacije samo se na sporednim privozima nalazi prometni znak STOP. Kao i na prethodnom raskrižju horizontalna signalizacija je u lošem stanju, a izvedena je bojom. Na

ovom raskrižju su uređene površine za kretanje pješaka ali nema pješačkih prijelaza što dovodi do opasnih radnji. Postojeće stanje na ovom raskrižju vidljivo je na slikama 14., 15., 16. i 17.



Slika 14. Pogled sa sjevernog privoza na raskrižju 3



Slika 15. Pogled sa istočnog privoza na raskrižju 3



Slika 16. Pogled sa južnog privoza na raskrižju 3



Slika 17. Pogled sa zapadnog privoza na raskrižju 3

2.3. Brojanje prometa

Brojanje prometa je osnovica za njegovo planiranje. Njime se dobiva uvid u trenutno stanje prometa te podaci koji upućuju na potrebne rekonstrukcije, izgradnju novih prometnih pravaca ili na ostale mjere poboljšanja postojećeg i budućeg prometa. Pri ponovljenom brojanju u određenim vremenskim razmacima, koji se protežu na određeno dulje razdoblje, mogu se spoznati stanovite zavisnosti razvoja prometa. [4]

Brojanje prometa, odnosno prikupljanje podataka o prometu potrebno je radi:

- prometnog i urbanističkog planiranja,
- planiranja perspektivne prometne mreže nekoga većeg područja ili oblikovanja nekoga prometnog čvora,
- eventualne rekonstrukcije postojeće prometne mreže i izgradnje novih prometnih pravaca. [4]

U praksi se razlikuju dvije vrste brojanja:

- statičko brojanje – pri statičkom brojanju broje se vozila koja u određenom vremenskom intervalu prođu kroz presjek ceste. Statičko brojanje daje podatke o opterećenju ceste, a koristi se za dimenzioniranje prometnica i raskrižja. Prednost je statičkog brojanja u tome što ne ometa promet.
- dinamičko brojanje – je brojanje prometnih tokova. Njime se utvrđuju jačina, smjer i put prometnog strujanja. Glavna je zadaća dinamičkog brojanja utvrđivanje izvora i cilja pojedinih prometnih tokova. Takvo brojanje zadržava promet te se mora pažljivo odabrati mjesto brojanja. [4]

Brojanje prometa se općenito provodi ili ručno ili automatskim metodama. S tehnološkim razvojem broj novih metoda brzo nastaje (video i nove tehnologije). Izbor metode ovisi o informacije koju želimo imati, o dužini brojanja prometa i o raspoloživim financijskim sredstvima pa tako se mogu navesti osnovne metode:

- metoda ručnog brojanja prometa,
- metoda automatskog brojanja prometa,
- video i nove tehnologije,
- naplatno brojanje prometa,
- brojanje vozila na parkirališnim površinama,
- brojanje vozila prevezenih trajektima. [5]

Brojanje prometa predstavlja jedan od glavnih ulaznih podataka pri prometnom planiranju i projektiranju. Podatci dobiveni brojanjem prometa predstavljaju stvarnu sliku dinamike prometnih tokova. Ti podatci se mogu sastojati od informacija kao što su: prometna opterećenja na cestovnim prometnicama, struktura prometnog toka, smjerovi kretanja vozila u cestovnoj mreži, vršna opterećenja u određenim vremenskim rasponima. [3]

Za potrebe izrade diplomskog rada odabrana je metoda ručnog brojanja prometa. Ručno brojanje prometa obavlja se uz pomoć ljudi, takozvanih „brojitelja prometa“. Oni su stacionirani na samoj lokaciji brojanja ili neposredno uz nju. Prometna kretanja najčešće evidentiraju upisivanjem u brojačke listove (obrasce brojanja prometa). Način i podaci koji se evidentiraju te sam izgled obrazaca određeni su svrhom tog brojanja.

Prednosti metode ručnog brojanja prometa:

- moguće je ovakvim brojanjem dobiti rezultate o broju vozila, strukturi prometnog toka, smjerovima kojima se vozila kreću unutar raskrižja,
- brojitelji mogu zapaziti određene anomalije prilikom brojanja i zabilježiti ih (prometne nesreće, kvar semafora i sl.),
- obrasci se lako koriste pri daljnjoj obradi podataka,
- relativno niski troškovi brojanja ako se radi o brojanju u kraćem vremenskom periodu.[5]

Nedostaci metode ručnog brojanja prometa:

- potrebno je obučiti ljude za brojanje,
- u slučaju da je potrebno obraditi u istom vremenu veći broj lokacija potreban je veći broj ljudi,
- umor i distrakcija utječu na točnost podataka (nemoguće je dobiti potpuno točne rezultate),
- ovisnost o vremenskim uvjetima. [5]

Brojanje je rađeno sredinom tjedna zbog ustaljenog prometa na raskrižjima kako bi se dobio što reprezentativniji uzorak. Brojanje je izvršeno ručno a vozila su svrstana u pet kategorija, a to su: osobna vozila (OA), teretna vozila (TV), autobusi (BUS), motocikli (MOT) i bicikli (BIC).

U gradu Ljubuškom je najveće prometno opterećenje u jutarnjem vršnom satu zbog svih aktivnosti koje se tada odvijaju. Tako je i brojanje prometa obavljeno u jutarnjem vršnom satu od 07:00 do 08:00 sati, dana 09.05.2018. (srijeda). Brojanje prometa provodilo se na tri lokacije odnosno raskrižja u Ulici Bana Josipa Jelačića (slika 18.).



Slika 18. Pregled lokacija brojanja prometa

Izvor: [1]

Zbog jednostavnijeg izračuna intenziteta presijecanja prometnih tokova, brojana vozila mogu se svrstati u pet kategorija i svedena na ekvivalentnu jedinicu automobila (EJA). Kategorije vozila svedene na ekvivalentnu jedinicu automobila prikazane su u tablici 1.

Tablica 1. Kategorije vozila svedene na ekvivalentnu jedinicu automobila

KATEGORIJA VOZILA	EKVIVALENT JEDINICE AUTOMOBILA (EJA)
Osobno vozilo	1,0
Teretno vozilo	2,0
Autobus	2,0
Motocikl	0,5
Bicikl	0,3

Izvor: [5]

2.3.1. Brojanje prometa na raskrižju 1

Brojanje prometa na raskrižju 1 provedeno je na četiri brojačka mjesta odnosno na svakom privozu. Raskrižje 1 predstavlja križanje Ulice Bana Josipa Jelačića, Ulice Sv. Leopolda Mandića i Ulice Sv. Ivana Pavla II, a rezultati brojanja prikazani su u tablicama 2., 3., 4. i 5.

Tablica 2. Rezultati brojanja prometa na raskrižju 1 (sjeverni privoz)

Vrijeme	Šifra smjera	15'-int	Osobni automobili	Teretna vozila	Autobusi	Motocikli	Bicikli
07:00 - 08:00	12	0 - 15'	77	7	0	1	0
		15' - 30'	58	9	1	0	0
		30' - 45'	58	6	1	0	0
		45' - 60'	76	13	1	0	0
		Ukupno	269	35	3	1	0
		EJA	269	70	6	0,5	0
	Ukupni broj vozila	308					
Ukupni broj EJA	345,5						
Vrijeme	Šifra smjera	15'-int	Osobni automobili	Teretna vozila	Autobusi	Motocikli	Bicikli
07:00 - 08:00	13	0 - 15'	2	2	0	0	0
		15' - 30'	2	1	0	0	0
		30' - 45'	3	0	0	0	0
		45' - 60'	2	1	0	0	0
		Ukupno	9	4	0	0	0
		EJA	9	8	0	0	0
	Ukupni broj vozila	13					
Ukupni broj EJA	17						
Vrijeme	Šifra smjera	15'-int	Osobni automobili	Teretna vozila	Autobusi	Motocikli	Bicikli
07:00 - 08:00	14	0 - 15'	21	1	0	0	0
		15' - 30'	23	1	0	0	0
		30' - 45'	23	2	0	0	0
		45' - 60'	22	2	0	0	0
		Ukupno	89	6	0	0	0
		EJA	89	12	0	0	0
	Ukupni broj vozila	95					
Ukupni broj EJA	101						

Tablica 3. Rezultati brojanja prometa na raskrižju 1 (južni privoz)

Vrijeme	Šifra smjera	15'-int	Osobni automobili	Teretna vozila	Autobusi	Motocikli	Bicikli
07:00 - 08:00	21	0 - 15'	76	5	0	0	0
		15' - 30'	78	13	0	0	0
		30' - 45'	84	11	0	0	0
		45' - 60'	70	9	0	0	0
		Ukupno	308	38	0	0	0
		EJA	308	76	0	0	0
	Ukupni broj vozila	346					
Ukupni broj EJA	384						
Vrijeme	Šifra smjera	15'-int	Osobni automobili	Teretna vozila	Autobusi	Motocikli	Bicikli
07:00 - 08:00	23	0 - 15'	1	0	0	0	0
		15' - 30'	3	1	0	0	0
		30' - 45'	5	1	0	0	0
		45' - 60'	3	0	0	0	0
		Ukupno	12	2	0	0	0
		EJA	12	4	0	0	0
	Ukupni broj vozila	14					
Ukupni broj EJA	16						
Vrijeme	Šifra smjera	15'-int	Osobni automobili	Teretna vozila	Autobusi	Motocikli	Bicikli
07:00 - 08:00	24	0 - 15'	21	3	0	0	0
		15' - 30'	30	3	0	0	0
		30' - 45'	27	2	0	0	0
		45' - 60'	23	3	0	1	0
		Ukupno	101	11	0	1	0
		EJA	101	22	0	0,5	0
	Ukupni broj vozila	113					
Ukupni broj EJA	123,5						

Tablica 4. Rezultati brojanja prometa na raskrižju 1 (zapadni privoz)

Vrijeme	Šifra smjera	15'-int	Osobni automobili	Teretna vozila	Autobusi	Motocikli	Bicikli
07:00 - 08:00	31	0 - 15'	2	0	0	0	0
		15' - 30'	0	0	0	0	0
		30' - 45'	4	0	0	0	0
		45' - 60'	3	0	0	0	0
		Ukupno	9	0	0	0	0
	EJA	9	0	0	0	0	
	Ukupni broj vozila	9					
Ukupni broj EJA	9						
Vrijeme	Šifra smjera	15'-int	Osobni automobili	Teretna vozila	Autobusi	Motocikli	Bicikli
07:00 - 08:00	32	0 - 15'	4	0	0	0	0
		15' - 30'	8	0	0	0	0
		30' - 45'	1	0	0	0	0
		45' - 60'	5	0	0	0	0
		Ukupno	18	0	0	0	0
	EJA	18	0	0	0	0	
	Ukupni broj vozila	18					
Ukupni broj EJA	18						
Vrijeme	Šifra smjera	15'-int	Osobni automobili	Teretna vozila	Autobusi	Motocikli	Bicikli
07:00 - 08:00	34	0 - 15'	1	0	0	0	0
		15' - 30'	1	0	0	0	0
		30' - 45'	0	0	0	0	0
		45' - 60'	0	0	0	0	0
		Ukupno	2	0	0	0	0
	EJA	2	0	0	0	0	
	Ukupni broj vozila	2					
Ukupni broj EJA	2						

Tablica 5. Rezultati brojanja prometa na raskrižju 1 (istočni privoz)

Vrijeme	Šifra smjera	15'-int	Osobni automobili	Teretna vozila	Autobusi	Motocikli	Bicikli
07:00 - 08:00	41	0 - 15'	20	3	0	0	0
		15' - 30'	28	0	0	0	0
		30' - 45'	18	0	0	0	0
		45' - 60'	18	4	0	0	0
		Ukupno	84	7	0	0	0
	EJA	84	14	0	0	0	
	Ukupni broj vozila	91					
Ukupni broj EJA	98						
Vrijeme	Šifra smjera	15'-int	Osobni automobili	Teretna vozila	Autobusi	Motocikli	Bicikli
07:00 - 08:00	42	0 - 15'	19	1	0	0	0
		15' - 30'	14	5	0	0	0
		30' - 45'	14	1	0	0	0
		45' - 60'	19	0	0	0	0
		Ukupno	66	7	0	0	0
	EJA	66	14	0	0	0	
	Ukupni broj vozila	73					
Ukupni broj EJA	80						
Vrijeme	Šifra smjera	15'-int	Osobni automobili	Teretna vozila	Autobusi	Motocikli	Bicikli
07:00 - 08:00	43	0 - 15'	4	1	0	0	0
		15' - 30'	4	0	0	0	0
		30' - 45'	1	0	0	0	0
		45' - 60'	5	1	0	0	0
		Ukupno	14	2	0	0	0
	EJA	14	4	0	0	0	
	Ukupni broj vozila	16					
Ukupni broj EJA	18						

Na prvom raskrižju najveći broj vozila je na privozima 1 i 2. Treba napomenuti da prednost prolaska imaju vozila koja se kreću na privozima 1 i 2 (sjever i jug) dok su privozi 3 i 4 (istok i zapad) sporedni pravci uz obavezno zaustavljanje. Kao što se može primijetiti iz rezultata brojanja najveći broj vozila kreće se glavnim smjerom, 889 vozila na oba glavna privoza, dok na oba sporedna privoza ima 209 vozila zajedno. Postojeće stanje raskrižja nije prihvatljivo o čemu će se puno više reći u idućim poglavljima rada.

Vršno opterećenje se dobije tako što se zbroje vozila koja su ušla na svim privozima ili koja su izašla na svim privozima, a na ovom raskrižju je 1098 voz/h. A PGDP se dobije tako što se vršno opterećenje pomnoži s koeficijentom između 9 i 14. U ovom slučaju, zbog veličine grada, koeficijent je 10. Tako PGDP za ovo raskrižje iznosi 10 980 voz/danu.

2.3.2. Brojanje prometa na raskrižju 2

Kao i na prethodnom raskrižju, brojanje prometa na raskrižju 2 provedeno je na četiri brojačka mjesta odnosno na svakom privozu. Raskrižje 2 predstavlja križanje Ulice Bana Josipa Jelačić sa još dvije ulice koje su bez naziva, a rezultati brojanja prikazani su u tablicama 6., 7., 8. i 9.

Tablica 6. Rezultati brojanja prometa na raskrižju 2 (sjeverni privoz)

Vrijeme	Šifra smjera	15'-int	Osobni automobili	Teretna vozila	Autobusi	Motocikli	Bicikli
07:00 - 08:00	12	0 - 15'	51	5	0	0	0
		15' - 30'	53	6	1	0	0
		30' - 45'	34	2	0	0	0
		45' - 60'	58	6	2	1	0
		Ukupno	196	19	3	1	0
	EJA	196	38	6	0,5	0	
	Ukupni broj vozila	219					
Ukupni broj EJA	240,5						
07:00 - 08:00	13	0 - 15'	16	2	0	0	0
		15' - 30'	13	2	0	0	0
		30' - 45'	17	1	0	0	0
		45' - 60'	12	0	0	0	0
		Ukupno	58	5	0	0	0
	EJA	58	10	0	0	0	
	Ukupni broj vozila	63					
Ukupni broj EJA	68						
07:00 - 08:00	14	0 - 15'	24	1	0	0	0
		15' - 30'	18	3	0	0	0
		30' - 45'	21	2	2	0	0
		45' - 60'	19	2	0	0	0
		Ukupno	82	8	2	0	0
	EJA	82	16	4	0	0	
	Ukupni broj vozila	92					
Ukupni broj EJA	102						

Tablica 7. Rezultati brojanja prometa na raskrižju 2 (južni privoz)

Vrijeme	Šifra smjera	15'-int	Osobni automobili	Teretna vozila	Autobusi	Motocikli	Bicikli
07:00 - 08:00	21	0 - 15'	55	7	0	0	0
		15' - 30'	50	3	0	0	0
		30' - 45'	45	6	1	0	0
		45' - 60'	46	11	0	0	0
		Ukupno	196	27	1	0	0
		EJA	196	54	2	0	0
	Ukupni broj vozila	224					
Ukupni broj EJA	252						
Vrijeme	Šifra smjera	15'-int	Osobni automobili	Teretna vozila	Autobusi	Motocikli	Bicikli
07:00 - 08:00	23	0 - 15'	17	0	0	0	0
		15' - 30'	23	1	0	0	0
		30' - 45'	13	0	0	0	0
		45' - 60'	19	0	0	0	0
		Ukupno	72	1	0	0	0
		EJA	72	2	0	0	0
	Ukupni broj vozila	73					
Ukupni broj EJA	74						
Vrijeme	Šifra smjera	15'-int	Osobni automobili	Teretna vozila	Autobusi	Motocikli	Bicikli
07:00 - 08:00	24	0 - 15'	10	0	0	0	0
		15' - 30'	6	1	0	0	0
		30' - 45'	11	1	0	0	0
		45' - 60'	12	1	0	0	0
		Ukupno	39	3	0	0	0
		EJA	39	6	0	0	0
	Ukupni broj vozila	42					
Ukupni broj EJA	45						

Tablica 8. Rezultati brojanja prometa na raskrižju 2 (zapadni privoz)

Vrijeme	Šifra smjera	15'-int	Osobni automobili	Teretna vozila	Autobusi	Motocikli	Bicikli
07:00 - 08:00	31	0 - 15'	10	0	0	0	0
		15' - 30'	14	4	0	0	0
		30' - 45'	12	1	0	0	0
		45' - 60'	11	1	0	0	0
		Ukupno	47	6	0	0	0
		EJA	47	12	0	0	0
	Ukupni broj vozila	53					
Ukupni broj EJA	59						
Vrijeme	Šifra smjera	15'-int	Osobni automobili	Teretna vozila	Autobusi	Motocikli	Bicikli
07:00 - 08:00	32	0 - 15'	12	0	0	0	0
		15' - 30'	10	0	0	0	0
		30' - 45'	11	0	0	0	0
		45' - 60'	10	0	0	0	0
		Ukupno	43	0	0	0	0
		EJA	43	0	0	0	0
	Ukupni broj vozila	43					
Ukupni broj EJA	43						
Vrijeme	Šifra smjera	15'-int	Osobni automobili	Teretna vozila	Autobusi	Motocikli	Bicikli
07:00 - 08:00	34	0 - 15'	7	0	0	0	0
		15' - 30'	6	0	0	0	0
		30' - 45'	6	0	0	0	0
		45' - 60'	6	0	0	0	0
		Ukupno	25	0	0	0	0
		EJA	25	0	0	0	0
	Ukupni broj vozila	25					
Ukupni broj EJA	25						

Tablica 9. Rezultati brojanja prometa na raskrižju 2 (istočni privoz)

Vrijeme	Šifra smjera	15'-int	Osobni automobili	Teretna vozila	Autobusi	Motocikli	Bicikli
07:00 - 08:00	41	0 - 15'	20	2	0	0	0
		15' - 30'	14	1	0	0	0
		30' - 45'	16	1	1	0	0
		45' - 60'	20	3	0	0	0
		Ukupno	70	7	1	0	0
	EJA	70	14	2	0	0	
	Ukupni broj vozila	78					
Ukupni broj EJA	86						
Vrijeme	Šifra smjera	15'-int	Osobni automobili	Teretna vozila	Autobusi	Motocikli	Bicikli
07:00 - 08:00	42	0 - 15'	10	0	0	0	0
		15' - 30'	10	0	0	0	0
		30' - 45'	9	2	0	0	0
		45' - 60'	12	2	0	0	0
		Ukupno	41	4	0	0	0
	EJA	41	8	0	0	0	
	Ukupni broj vozila	45					
Ukupni broj EJA	49						
Vrijeme	Šifra smjera	15'-int	Osobni automobili	Teretna vozila	Autobusi	Motocikli	Bicikli
07:00 - 08:00	43	0 - 15'	8	0	0	0	0
		15' - 30'	9	1	0	0	0
		30' - 45'	6	0	0	0	0
		45' - 60'	9	0	0	0	0
		Ukupno	32	1	0	0	0
	EJA	32	2	0	0	0	
	Ukupni broj vozila	33					
Ukupni broj EJA	34						

Na promatranom raskrižju prednost prolaska imaju vozila na sjevernom i južnom privozu (privozi 1 i 2), dok vozila na zapadnom i istočnom privozu (privozi 3 i 4) imaju obvezu zaustavljanja. Kao što se može primijetiti iz rezultata brojanja najveći broj vozila kreće se glavnim smjerom, 713 vozila na oba glavna privoza, dok na oba sporedna privoza ima 277 vozila zajedno. Postojeće stanje raskrižja nije prihvatljivo o čemu će se puno više reći u sljedećem poglavlju.

Kao i na prethodnom raskrižju, iz podataka o brojanju prometa, dobije se vršno opterećenje koje iznosi 990 vozila/h. Iz toga proizlazi da je PGDP za promatrano raskrižje 9900 vozila/danu.

2.3.3. Brojanje prometa na raskrižju 3

Brojanje prometa na raskrižju 3 provedeno je na četiri brojačka mjesta odnosno na svakom privozu. Raskrižje 3 predstavlja križanje Ulice Bana Josipa Jelačića, Ulice Humačke ploče i još jedne ulice koja nema naziva, a rezultati brojanja prikazani su u tablicama 10., 11., 12. i 13.

Tablica 10. Rezultati brojanja prometa na raskrižju 3 (istočni privoz)

Vrijeme	Šifra smjera	15'-int	Osobni automobili	Teretna vozila	Autobusi	Motocikli	Bicikli
07:00 - 08:00	12	0 - 15'	45	6	0	0	0
		15' - 30'	57	10	0	0	0
		30' - 45'	48	6	0	1	0
		45' - 60'	52	7	0	0	0
		Ukupno	202	29	0	1	0
		EJA	202	58	0	0,5	0
	Ukupni broj vozila	232					
Ukupni broj EJA	260,5						
Vrijeme	Šifra smjera	15'-int	Osobni automobili	Teretna vozila	Autobusi	Motocikli	Bicikli
07:00 - 08:00	13	0 - 15'	10	0	0	0	0
		15' - 30'	12	0	0	0	0
		30' - 45'	8	0	0	0	0
		45' - 60'	12	0	0	0	0
		Ukupno	42	0	0	0	0
		EJA	42	0	0	0	0
	Ukupni broj vozila	42					
Ukupni broj EJA	42						
Vrijeme	Šifra smjera	15'-int	Osobni automobili	Teretna vozila	Autobusi	Motocikli	Bicikli
07:00 - 08:00	14	0 - 15'	20	3	0	0	0
		15' - 30'	21	0	0	0	0
		30' - 45'	22	0	0	0	0
		45' - 60'	17	0	0	0	0
		Ukupno	80	3	0	0	0
		EJA	80	6	0	0	0
	Ukupni broj vozila	83					
Ukupni broj EJA	86						

Tablica 11. Rezultati brojanja prometa na raskrižju 3 (zapadni privoz)

Vrijeme	Šifra smjera	15'-int	Osobni automobili	Teretna vozila	Autobusi	Motocikli	Bicikli
07:00 - 08:00	21	0 - 15'	61	4	0	0	0
		15' - 30'	52	8	0	0	0
		30' - 45'	58	7	1	0	0
		45' - 60'	63	2	0	1	0
		Ukupno	234	21	1	1	0
		EJA	234	42	2	0,5	0
	Ukupni broj vozila	257					
Ukupni broj EJA	278,5						
Vrijeme	Šifra smjera	15'-int	Osobni automobili	Teretna vozila	Autobusi	Motocikli	Bicikli
07:00 - 08:00	23	0 - 15'	18	0	0	0	0
		15' - 30'	17	0	0	0	0
		30' - 45'	19	0	0	0	0
		45' - 60'	18	0	0	0	0
		Ukupno	72	0	0	0	0
		EJA	72	0	0	0	0
	Ukupni broj vozila	72					
Ukupni broj EJA	72						
Vrijeme	Šifra smjera	15'-int	Osobni automobili	Teretna vozila	Autobusi	Motocikli	Bicikli
07:00 - 08:00	24	0 - 15'	13	0	0	0	0
		15' - 30'	12	0	0	0	0
		30' - 45'	12	0	0	0	0
		45' - 60'	15	1	0	0	0
		Ukupno	52	1	0	0	0
		EJA	52	2	0	0	0
	Ukupni broj vozila	53					
Ukupni broj EJA	54						

Tablica 12. Rezultati brojanja prometa na raskrižju 3 (sjeverni privoz)

Vrijeme	Šifra smjera	15'-int	Osobni automobili	Teretna vozila	Autobusi	Motocikli	Bicikli
07:00 - 08:00	31	0 - 15'	6	0	0	0	0
		15' - 30'	5	0	0	0	0
		30' - 45'	6	0	0	0	0
		45' - 60'	5	0	0	0	0
		Ukupno	22	0	0	0	0
	EJA	22	0	0	0	0	
	Ukupni broj vozila	22					
Ukupni broj EJA	22						
Vrijeme	Šifra smjera	15'-int	Osobni automobili	Teretna vozila	Autobusi	Motocikli	Bicikli
07:00 - 08:00	32	0 - 15'	8	0	0	0	0
		15' - 30'	8	0	0	0	0
		30' - 45'	7	0	0	0	0
		45' - 60'	8	0	0	0	0
		Ukupno	31	0	0	0	0
	EJA	31	0	0	0	0	
	Ukupni broj vozila	31					
Ukupni broj EJA	31						
Vrijeme	Šifra smjera	15'-int	Osobni automobili	Teretna vozila	Autobusi	Motocikli	Bicikli
07:00 - 08:00	34	0 - 15'	11	1	0	0	0
		15' - 30'	10	0	0	0	0
		30' - 45'	11	0	0	0	0
		45' - 60'	14	1	0	0	0
		Ukupno	46	2	0	0	0
	EJA	46	4	0	0	0	
	Ukupni broj vozila	48					
Ukupni broj EJA	50						

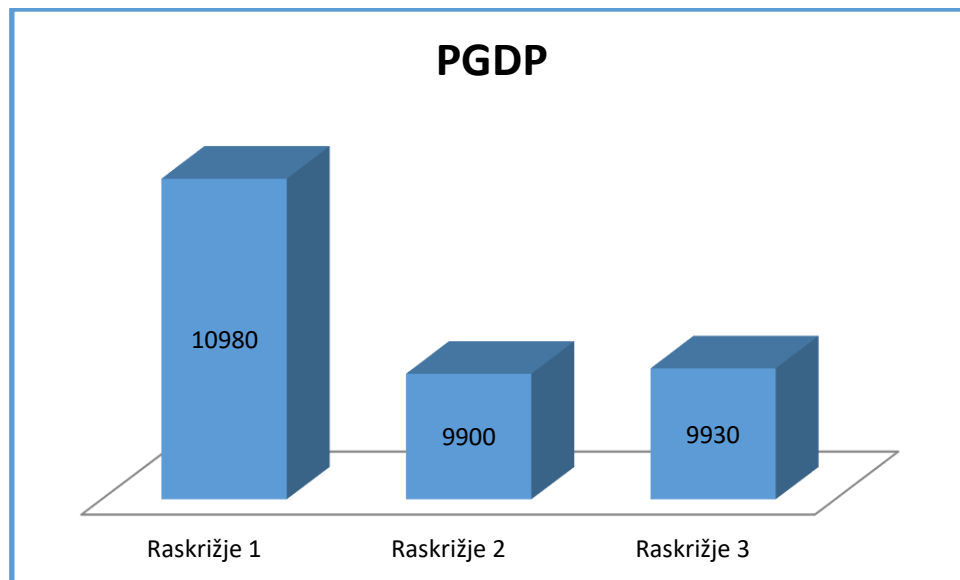
Tablica 13. Rezultati brojanja prometa na raskrižju 3 (južni privoz)

Vrijeme	Šifra smjera	15'-int	Osobni automobili	Teretna vozila	Autobusi	Motocikli	Bicikli
07:00 - 08:00	41	0 - 15'	21	1	0	0	0
		15' - 30'	14	0	0	0	0
		30' - 45'	16	1	0	0	0
		45' - 60'	16	2	0	0	0
		Ukupno	67	4	0	0	0
	EJA	67	8	0	0	0	
	Ukupni broj vozila	71					
Ukupni broj EJA	75						
Vrijeme	Šifra smjera	15'-int	Osobni automobili	Teretna vozila	Autobusi	Motocikli	Bicikli
07:00 - 08:00	42	0 - 15'	13	0	0	0	0
		15' - 30'	12	0	0	0	0
		30' - 45'	11	0	0	0	0
		45' - 60'	17	0	0	0	0
		Ukupno	49	0	0	0	0
	EJA	49	0	0	0	0	
	Ukupni broj vozila	49					
Ukupni broj EJA	49						
Vrijeme	Šifra smjera	15'-int	Osobni automobili	Teretna vozila	Autobusi	Motocikli	Bicikli
07:00 - 08:00	43	0 - 15'	8	1	0	0	0
		15' - 30'	8	0	0	0	0
		30' - 45'	8	0	0	0	0
		45' - 60'	8	0	0	0	0
		Ukupno	32	1	0	0	0
	EJA	32	2	0	0	0	
	Ukupni broj vozila	33					
Ukupni broj EJA	34						

Na trećem raskrižju najveći broj vozila je na privozima 1 i 2 (istok i zapad). Treba napomenuti da prednost prolaska imaju vozila koja se kreću na privozima 1 i 2 (istok i zapad) dok su privozi 3 i 4 (sjever i jug) sporedni pravci uz obavezno zaustavljanje. Kao što se može primijetiti iz rezultata brojanja najveći broj vozila kreće se glavnim smjerom, 739 vozila na oba glavna privoza, dok na oba sporedna privoza ima 254 vozila zajedno. Postojeće stanje raskrižja nije prihvatljivo o čemu će se puno više reći u idućim poglavljima rada.

Kao i na prvom raskrižju, iz podataka o brojanju prometa, dobije se vršno opterećenje koje iznosi 993 vozila/h. Iz toga proizlazi da je PGDP za promatrano raskrižje 9930 vozila/danu.

Na grafikonu 1. prikazan je prosječni godišnji dnevni promet (PGDP) za sva tri analizirana raskrižja zbog dobivanja uvida u cjelokupno stanje promatrane ulice odnosno raskrižja.



Grafikon 1. Prikaz PGDP-a za sva tri raskrižja

Na grafikonu 1. može se vidjeti kako je raskrižje 1 najopterećenije pa samim time na njemu će se izvršiti najveći broj preinaka kako bi se prometni tokovi odvijali na optimalan način. Na raskrižju 2 i 3 opterećenje je skoro pa podjednako te na njima neće biti značajnih promjena u smislu regulacije prometnih tokova.

3. PROBLEMATIKA ODVIJANJA PROMETNIH TOKOVA

Kretanje pojedinačnog vozila na prometnici je kretanje vozila na cesti najvećom sigurnosnom brzinom, a nije ovisno o drugim vozilima na prometnici. Za razliku od pojedinačnog kretanja vozila, pod prometnim tokom se podrazumijeva kretanje dvaju ili više vozila na istom putu. Odnosi među prometnim tokovima na raskrižjima jedan su od uzroka smanjene propusne moći. Zbog toga svaki postupak u izmjeni organiziranosti prometnih tokova mora biti utemeljen na detaljno izučenom postojećem stanju i sagledavanju njegove izmjene.[13]

Pod organiziranjem prometnih tokova podrazumijeva se sustavan način kretanja tokova u prometnim mrežama s ciljem optimalnog korištenja mreže s minimalnim troškovima odvijanja prometa, odnosno minimiziranje međusobnog presijecanja tokova vozila na kritičnim točkama.[3]

Usmjerenje prometne mreže utječe na odabir putanje kretanja vozača. Ako takva usmjerenja prometa nisu pravilno postavljena, mreža nije podjednako opterećena, što obično rezultira uskim grlom na određenim elementima. Na odabir putanje kretanja u mreži može se utjecati i informativnom signalizacijom.[3]

Izbjegavanje nepotrebnih sukoba (presijecanja) i smanjenje lomljenja prometnih tokova jedan su od 11 mogućih značajnih čimbenika koji povoljno utječu na povećanje propusne moći raskrižja. Svaki element ulične mreže može se opisati s dva parametra: vrstom smjernosti (jednosmjerna, dvosmjerna) i usmjerenosti (jednosmjerna i vožnja desnom ili lijevom stranom). U kompleksnoj cestovnoj mreži kombinacija elemenata uzrokuje različita rješenja. U regulaciji prometnih tokova spada regulacija prometa na raskrižjima o čemu se i govori u ovome radu.

3.1. Prometna dijagnoza

Prometno planiranje je relativno novi pojam a došao je do izražaja zbog brzog razvoja prometa. Prometnim planiranjem se donose rješenja koja osiguravaju najbolje uvjete za optimalno odvijanje prometnih tokova. Cilj prometnog planiranja je maksimalno iskorištenje postojećih prometnica te planski razvoj novih prometnica koje treba prilagoditi budućim potrebama prometa kako bi se osiguralo nesmetano kretanje ljudi i dobara.[4]

Prometna dijagnoza je osnova prometnog planiranja, a njezine osnovne zadaće su:

- ispitivanje cjelokupne prometne mreže na području obuhvata s obzirom na njezinu zadaću i funkciju,
- utvrđivanje topografskih, urbanističkih i prometnih značajki područja obuhvata,
- snimanje prometa za sve vrste vozila, uključujući javni i pješački promet (statičko i dinamičko brojanje, linije dnevnih prometnih tokova, plan opterećenja, prometna slika u vršnim satima i sl.),
- utvrđivanje stanja izgrađenosti (urbanističke prilike, preglednost prometnica, vođenje trase, preglednost, stanje kolnika i sl.),

- utvrđivanje broja prometnih nesreća (utvrđivanje uzroka, mjesta, vremena učestalosti i sl.).[4]

Da bi se moglo prići projektiranju prometnog pravca, potrebno je odrediti prosječni dnevni godišnji promet (PGDP) koji se dobije na osnovi kontinuiranog brojanja automatskim brojačima tijekom cijele godine.[4]

Na temelju dosad objavljenih ispitivanja, utvrđeno je da prometno opterećenje nije konstantno, ono je promjenjivo tijekom godine. Tako je npr. najmanje opterećenje u prosincu, siječnju i veljači, a najveće u srpnju, kolovozu i rujnu. U ostalim mjesecima u godini opterećenje je prosječno. Vrijednosti prometnog opterećenja su različite od slučaja do slučaja i ovise o gravitacijskom području kao i o važnosti cestovnog pravca u prometnoj mreži. Ako se promet ne može mjeriti tijekom cijele godine, u prometnim se analizama može koristiti prosječni dnevni promet (PDP), koji se dobije brojanjem kroz najmanje sedam dana tijekom prosječnih mjeseci u godini.[4]

Tijekom jednog dana također postoji neravnomjernost prometnog opterećenja. Vršni sat, tj. vrijeme kada kroz određeni presjek ceste u jednom satu prođe najveći broj vozila, dobije se brojanjem u razmacima od pet minuta. Unutar vršnog sata pojavljuju se također znatne oscilacije u prometnom opterećenju. Poznavanje tih oscilacija opterećenja važno je pri reguliranju prisilno prekinutih prometnih tokova.[4]

Kako bi se povećala sigurnost svih sudionika u prometu, u ovome slučaju na raskrižju, postoje određene mjere za smanjenje broja prometnih nesreća a to su:

- poboljšanje preglednosti prometnica i raskrižja,
- poboljšanje trase (izbjegavanje oštih lukova, dugih pravaca i sl.),
- proširenje kolnika i fizičko odvajanje smjerova prometnih tokova,
- izgradnja postrojenja koja omogućuju zaustavljanje, odmaranje i sl.,
- kanaliziranje prometa na raskrižju,
- povećanje hrapavosti kolnika,
- jasno označavanje i uočavanje prednosti vožnje,
- poboljšanje optičkog vođenja jasnijim obilježavanjem.[4]

3.2. Analiza stanja sigurnosti na promatranim raskrižjima

Pri izboru mjesta i načina rješavanja raskrižja neophodno je svaki slučaj detaljno proučiti, jer je loše koncipirano i oblikovano raskrižje opasnost za sigurnost prometa. Visoki zahtjevi u pogledu projektiranja i uporabe raskrižja trebaju se provjeriti uz pomoć osnovnih mjerila, a to su:

- sigurnost prometa,
- kvaliteta odvijanja prometa,
- utjecaj raskrižja na okoliš,
- ekonomičnost rješenja.[7]

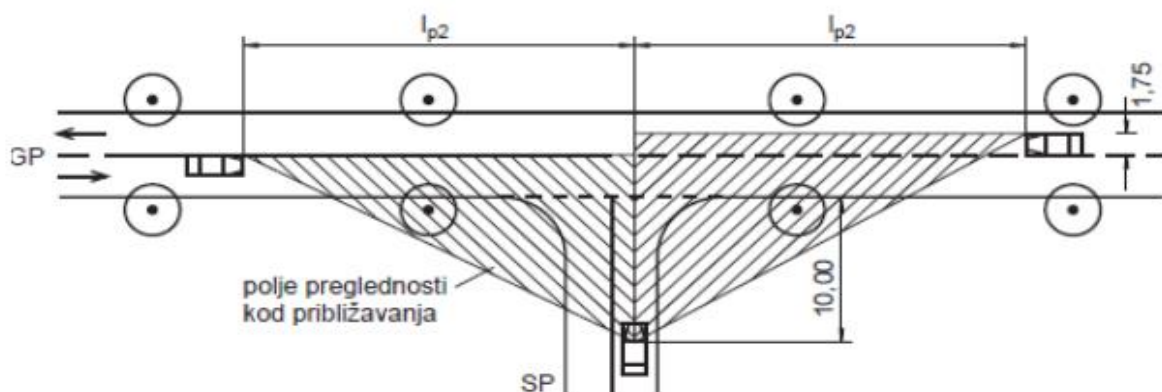
Dobro osmišljena i koncipirana raskrižja udovoljit će uvjetima sigurne vožnje ako u cijelosti ili pretežito udovoljavaju bitnim zahtjevima:

- *pravovremena prepoznatljivost* – mora biti omogućena sa svih privoza, a vozači trebaju biti pripremljeni i spremni za sve prometne situacije koje su pred njim,
- *preglednost raskrižja* – podrazumijeva dobro i pravovremeno uočavanje najbitnijih oblikovnih detalja te raskrižja u cjelini,
- *shvatljivost* – će biti zadovoljena u uvjetima kada je svim učesnicima jasno na koju stranu skrenuti, tko i kako se treba razvrstati, gdje su mogući konflikti i sl.,
- *dostatna provoznost* – bit će osigurana za ona rješenja raskrižja u kojima su oblikovna svojstva usklađena s voznodinamičkim, odnosno voznogeometrijskim osobinama vozila.[7]

S gledišta sigurnosti treba voditi računa o tome da se prometni tokovi što manje sukobljavaju, te smanjiti broj konfliktnih točaka u čvorištu. Ovisno o značenju cestovnog pravca, križanja se izvode u istoj razini za ceste nižeg reda i u dvije ili više razina za ceste višeg reda.

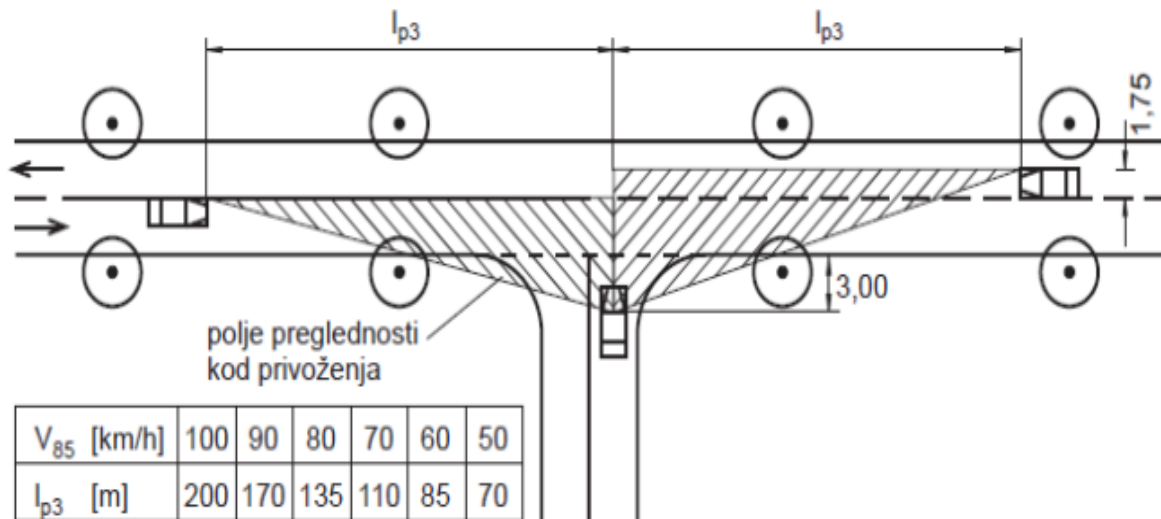
Raskrižja su mjesta gdje se događa najveći broj nesreća, a u naseljima broj nesreća na raskrižjima se kreće oko 40 do 50% od ukupnog broja nesreća. Ukoliko nije moguće izvesti raskrižje u dvije ili više razina, potrebo je osigurati dobru preglednost za sve smjerove kretanja i dobro upravljanje prometom.[6]

Na raskrižjima mora biti osigurana dovoljna preglednost za sigurno odvijanje prometa u raskrižju. Kao prvo mora se provjeriti *preglednost kod približavanja* raskrižju i glavnoj cesti koja podrazumijeva doglednost koja mora biti osigurana na određenoj udaljenosti od ruba glavne ceste za vozača koji prilazi iz sporedne ceste. U raskrižjima izvan rubnih zona mora biti zadržano vidno polje i doglednost l_{p2} s udaljenosti 10 m od ruba kolnika glavne ceste. Povećanje ovoga odmaka na najviše 20 metara može biti svrhovito ako je znatniji udio teretnih vozila. Cilj je da oblikovanje raskrižja omogućuje kvalitetno skretanje vozila, a da s tim poboljšanjem preglednosti nisu povezani znatniji troškovi tog zahvata. Preglednost kod približavanja prikazana je na slici 19.[7]



Slika 19. Preglednost kod približavanja, [7]

Kao drugo polje preglednosti je *privozna preglednost* pod kojom se podrazumijeva doglednost koju mora imati vozač kada čeka na razmaku 3 metra od ruba kolnika glavne ceste kako bi, unatoč prednosti i uz očekivano ometanje iz glavne ceste, mogao uvesti svoje vozilo. Navedeni uvjet bit će omogućen ako su osigurana polja preglednosti, čiji su dozezi vidljivosti l_{p3} u glavnoj cesti. Za slučaj odmaknute biciklističke staze potrebno je da razmak vozila bude povećan na 4,0 – 5,0 metara. Privozna preglednost prikazana je na slici 20.



Slika 20. Privozna preglednost, [7]

Na promatranim raskrižjima 1 i 2 uočen je problem loše horizontalne preglednosti na sporednim privozima što dovodi do toga da su vozači primorani preći liniju predviđenu za zaustavljanje (STOP liniju) kako bi osigurali dostatnu preglednost. Ovakve opasne radnje dovode do povećane vjerojatnosti od nastanka prometne nesreće.

Također, vozila koja se kreću na glavnom pravcu odnosno prometnim pravcem s prednošću prolaska postižu veće brzine od dozvoljenih što zajedno s lošom preglednosti na raskrižju dovodi do smanjenje sigurnosti svih sudionika u prometu. Zbog toga bih trebalo primijeniti neku od mjera za smirivanje prometa kako bi se otklonili svi ti nedostaci.

Na prvom predmetnom raskrižju, križanju Ulice Bana Josipa Jelačića, Ulice Sv. Leopolda Mandića i Ulice Sv. Ivana Pavla II, za sporedne privoze posebno je uočljiva loša preglednost kod približavanja raskrižju na 10 metara od raskrižja i privozna preglednost na 3 metra od ruba kolnika glavne ceste (slika 21.). Ne postoji evidencija za prometne nesreće od nadležnih institucija.



Slika 21. Nedovoljna preglednost sa zapadnog privoza na raskrižju 1

Geometrijski elementi promatranog raskrižja ne zadovoljavaju uvjete postojeće prometne potražnje odnosno vozila većih gabarita. Prilikom prolaska vozila većih gabarita u određenim smjerovima dolazi do zauzimanja prometne trake suprotnog smjera ili ometanja prometa na glavnom pravcu čime se ugrožava sigurnost svih sudionika u prometu. Problem geometrijskih elemenata raskrižja zastupljen je na desnim skretačima zapadnog i istočnog privoza.

Kao što je već spomenuto u jednom od prethodnih poglavlja radi se o četverokrakom semaforiziranom raskrižju s posebnim trakama za lijeve skretače s glavnog smjera. Veliki problem je taj što semafor nije nikad u funkciji i ne služi svojoj svrsi.

Vertikalna prometna signalizacija nije adekvatna, vozačima nisu osigurane potrebne informacije ili ih ne dobivaju na vrijeme. Postojeći vertikalni prometni znakovi su nekvalitetni. Tijekom loših vremenskih uvjeta i smanjene vidljivosti znakovi nemaju dovoljnu retrorefleksiju i nisu adekvatno opremljeni retroreflektivnim materijalima.

Horizontalna prometna signalizacija praktički ne postoji, iako se po danu mogu primjetiti mjestimično rubne i središnja crta, njihova je retrorefleksija manja od potrebne da bi preko noći i okolnostima smanjene vidljivosti pružala pomoć pri vođenju vozača.

Kolnički zastor je u lošem stanju, oštećenja na kolniku su velika i česta, površina asfalta je skliska i nedovoljno čista da bi osigurala adekvatno prianjanje između podloge i pneumatika. Odvodnja nije riješena adekvatno i često predstavlja problem vozačima, pogotovo u zimskom periodu kad tijekom dana pokrije asfaltni zastor, dok noću uslijed niskih temperatura dolazi do smrzavanja i postaje nepredvidiva opasnost vozačima.

Na drugom predmetnom raskrižju (križanje Ulice Bana Josipa Jelačića sa još dvije ulice bez naziva) se zamjećuje izrazito loša horizontalna preglednost koju ograničavaju ograde i stabla, a posebno na sporednim privozima, što je vidljivo na slici 22.



Slika 22. Nedovoljna preglednost sa zapadnog privoza na raskrižju 2

Kao i na prethodnom raskrižju geometrijski elementi ne zadovoljavaju postojeće uvjete za vozila većih gabarita, koji prilikom ulaska sa sporednog smjera na glavni smjer prelaze u suprotne prometne trake te na taj način dovode u opasnost sve sudionike u prometu. Ovaj problem se javlja na sporednim privozima na istoku i zapadu.

Također, na ovome raskrižju javlja se nedostatak vertikalne prometne signalizacije što rezultira manjkom informacija koje su potrebne za sigurno odvijanje prometnih tokova.

Horizontalna prometna signalizacija praktički ne postoji, iako se po danu mogu primijetiti mjestimično rubne i središnja crta, njihova je retrorefleksija manja od potrebne da

bi preko noći i okolnostima smanjene vidljivosti pružala pomoć pri orijentiranju vozačima. Zaustavna linija ("STOP linija") i drugi horizontalni prometni znakovi ne postoje.

Plohe kolnika u području raskrižja tvore prvenstveno prolazni trakovi, bez izvedbe dodatnih trakova za lijeva ili desna skretanja i bez razdjelnika i otoka. Upravo je to najveći problem ovoga raskrižja jer lijevi skretači s glavnog privoza bespotrebno zaustavljaju vozila koja bi nastavila s kretanjem bez promjene smjera.

Kolnički zastor je u lošem stanju, oštećenja na kolniku su velika i česta, površina asfalta je skliska i nedovoljno čista da bi osigurala adekvatno prijanjanje između podloge i pneumatika. Nogostupi nisu riješeni na način da pružaju sigurno kretanje pješacima i biciklistima.

Odvodnja nije riješena adekvatno i često predstavlja problem vozačima, pogotovo u zimskom periodu kad tijekom dana pokrije asfaltni zastor, dok noću uslijed niskih temperatura dolazi do smrzavanja i postaje nepredvidiva opasnost vozačima.

Na trećem predmetnom raskrižju (križanje Ulice Bana Josipa Jelačića i Ulice Humačke ploče) na kojemu plohe kolnika u području raskrižja tvore prvenstveno prolazni trakovi, bez izvedbe dodatnih trakova za lijeva ili desna skretanja i bez razdjelnika i otoka. Upravo je to najveći problem ovoga raskrižja jer lijevi skretači s glavnog privoza bespotrebno zaustavljaju vozila koja bi nastavila s kretanjem bez promjene smjera.

Na ovome raskrižju javlja se nedostatak vertikalne prometne signalizacije što rezultira manjkom informacija koje su potrebne za sigurno odvijanje prometnih tokova. Jedino na dva sporedna privoza se nalazi znak obavezno zaustavljanje (STOP) što je vidljivo u jednom od prethodnih poglavlja.

Horizontalna prometna signalizacija praktički ne postoji, iako se po danu mogu primjetiti mjestimično rubne i središnja crta, njihova je retrorefleksija manja od potrebne da bi preko noći i okolnostima smanjene vidljivosti pružala pomoć pri vođenju vozača. Zaustavna linija ("STOP linija") i drugi horizontalni prometni znakovi ne postoje.

Kao i na prethodnim raskrižjima geometrijski elementi ne zadovoljavaju postojeće uvjete za vozila većih gabarita, koji prilikom ulaska sa sporednog smjera na glavni smjer prelaze u suprotne prometne trake te na taj način dovode u opasnost sve sudionike u prometu. Ovaj problem se javlja na sporednim privozima na sjeveru i jugu.

4. ANALIZA BUDUĆE PROMETNE POTRAŽNJE

Prometna prognoza važan je aspekt prilikom planiranja novih idejnih rješenja na nekom području. Prometna prognoza je završni korak analize prometnih tokova na nekom području prije odabira prometnih rješenja koja će se implementirati u postojeću mrežu.

Prognoza prometa je predviđanje budućih prometnih zahtjeva, odnosno budućeg intenziteta strukture i raspodjele prometnih tokova.

Osnovni ulazni parametri za izradu prometne prognoze, odnosno podaci na kojima se temelji prometna prognoza su:

- postojeći intenzitet prometnih tokova,
- demografska analiza,
- stupanj motorizacije (br. vozila/stanovniku),
- ekonomska analiza (BDP),
- razvoj aktivnosti na određenom području.[3]

U praksi postoje razni matematički, statistički i ekspertni modeli za izradu prognoze prometa temeljem navedenih ulaznih podataka. Najčešće korišteni model je „model jednakih budućih faktora rasta za sve promatrane cestovne presjeke u zoni obuhvata, na bazi višekriterijske trend analize vremenske serije“.[3]

Na operativnoj razini se izrada prometne prognoze može svesti na sljedeće korake od kojih je prvi izrada jedinstvenog modela prometne potražnje kroz koji se sublimiraju sva dosadašnja saznanja o prometnim parametrima važnim za izradu “izvorišno-ciljnog” modela putovanja korisnika prometnog sustava za prostor istraživanja.[3]

Na takvom baznom modelu nekom od metoda utvrditi prognostičke veličine prometne potražnje za ciljne vremenske presjeke planskog razdoblja. Izvesti ravnotežna stanja prometne ponude i potražnje na analiziranoj cestovnoj mreži, i dobiti prometna opterećenja na promatranim cestovnim presjecima za buduće vremensko razdoblje.[3]

Na operativnoj razini se izrada prometne prognoze može svesti na sljedeće korake:

- izraditi jedinstveni model prometne potražnje kroz koji se sublimiraju sva dosadašnja saznanja o prometnim parametrima važnim za izradu „izvorišno – ciljnog“ modela putovanja korisnika prometnog sustava za prostor istraživanja,
- na takvom baznom modelu nekom od metoda utvrditi prognostičke veličine prometne potražnje za ciljne vremenske presjeke planskog razdoblja,
- izvesti ravnotežna stanja prometne ponude i potražnje na analiziranoj cestovnoj mreži, i dobiti prometna opterećenja na promatranim cestovnim presjecima za buduće vremensko razdoblje,

- izraditi scenarije budućeg prometnog opterećenja ovisno i izvršenim zahvatima na prometnoj mreži (nove dionice, rekonstrukcija ili proširenje kapaciteta novih dionica i sl.).[3]

Prometna prognoza na području Ulice Bana Josipa Jelačića izvršena je na tri raskrižja na kojima je provedeno brojanje prometa, koja će se prilagoditi budućim zahvatima na cestovnoj prometnoj mreži.

Osim što se porast prometa može prognozirati primjenom pravca regresije koristi se i **metoda složenog kamatnog računa**. Ovom metodom, prognozirani je promet na raskrižjima i to u narednom razdoblju od 5, 10 i 20. godina. Za prvih pet godina uzet je porast prometa od 1%, za narednih pet 1,5% i za preostalih deset godina uzet je porast od 2%.

Porast prometa je računat prema formuli (1) za složeni kamatni račun za svako naredno razdoblje posebno. Formula prema kojoj su izračunati svi porasti je prikazana u nastavku:

$$C = C_0 * \left(1 + \frac{p}{100}\right)^n \quad (1)$$

gdje oznake korištene u formuli imaju sljedeće značenje:

- C – krajnja vrijednost PGDP – a nakon n razdoblja porasta
- C₀ – početna vrijednost PGDP – a
- p – godišnji porast prometa [%]
- n – broj godina za koliko se predviđa porast prometa.

Prema podacima iz brojanja prometa, dobivenima terenskim mjerenjima, opterećenje cijele zone obuhvata, odnosno tri predmetna raskrižja, na temelju jutarnjeg vršnog sata možemo procijeniti PGDP. Kao što je već navedeno u prethodnim poglavljima, PGDP se izračunava tako da se broj vozila u izbrojan u vršnom satu pomnoži s koeficijentom između 9 i 14.

4.1. Prognoza prometa na prvom raskrižju

PGDP raskrižja dobije se zbrojem svih prometnih tokova koja ulaze ili izlaze iz raskrižja. U ovom slučaju zbrojit će se opterećenja svih prometnih tokova koja izlaze iz raskrižja.

Opterećenje prometnih tokova koji izlaze na privozu 1 (sjever) iznosi 446 voz/h. Opterećenje prometnih tokova koji izlaze na privozu 2 (jug) iznosi 399 voz/h. Opterećenje svih prometnih tokova koji izlaze na privozu 3 (zapad) iznosi 43 voz/h i opterećenja svih prometnih tokova koji izlaze na privozu 4 (istok) iznosi 210 voz/h. Koeficijent korišten za preračun broja vozila iz vršnog opterećenja u PGDP iznosi 10.

Iz toga slijedi:

$$446 + 399 + 43 + 210 = 1098 \text{ voz / h}$$

$$\text{PGDP} = 1098 * 10 = 10980 \text{ voz / danu}$$

Prosječni porast prometa iznosi 1,5% u sljedećih 20 godina. Preko dobivenog PGDP-a prvo će se prognozirati rast za 5 pa za 10, pa za 20 godina.

Koristi se formula navedena na početku poglavlja za prognozu prometa korištenjem složenog kamatnog računa.

Proračun prognoze prometa za 5 godina:

$$C = 10980 * \left(1 + \frac{1}{100}\right)^5 = 11540.09 \approx 11540 \text{ voz/danu}$$

Što bi značilo da će prosječni godišnji dnevni promet na raskrižju 1 iznositi 11540 vozila/danu.

Proračun prognoze prometa za 10 godina:

$$C = 11540 * \left(1 + \frac{1.5}{100}\right)^5 = 12431.85 \approx 12431 \text{ voz/danu}$$

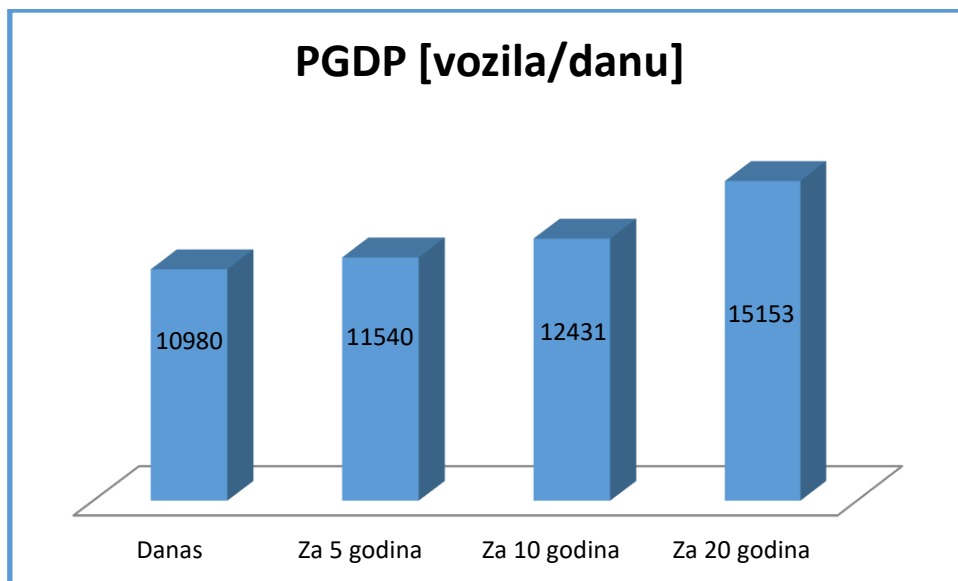
Što bi značilo da će prosječni godišnji dnevni promet na raskrižju 1 iznositi 12431 vozila/danu.

Proračun prognoze prometa za 20 godina:

$$C = 12431 * \left(1 + \frac{2}{100}\right)^{10} = 15153.31 \approx 15153 \text{ voz/danu}$$

Što bi značilo da će prosječni godišnji dnevni promet na raskrižju 1 iznositi 15153 vozila/danu.

Na grafikonu 2. prikazan je prosječni godišnji dnevni promet za prvo predmetno raskrižje u razdoblju od 5, 10 i 20 godina u usporedbi sa današnjim.



Grafikon 2. PGDP za 5, 10 i 20 godina na raskrižju 1

Iz podataka o prosječnom godišnjem dnevnom prometu za 5,10 i 20 godina, može se procijeniti i opterećenje u vršnom satu tako da se PGDP podijeli sa koeficijentom između 9 i 14, u diplomskom radu uzet je koeficijent 10.

Procjena opterećenja u vršnom satu za 5 godina:

$$\frac{11540}{10} = 1154 \text{ vozila/h}$$

Iz izračuna je vidljivo da bi broj vozila koja u vršnom satu prolaze kroz raskrižje iznosio 1154 vozila.

Procjena opterećenja u vršnom satu za 10 godina:

$$\frac{12431}{10} = 1243.1 \approx 1243 \text{ vozila/h}$$

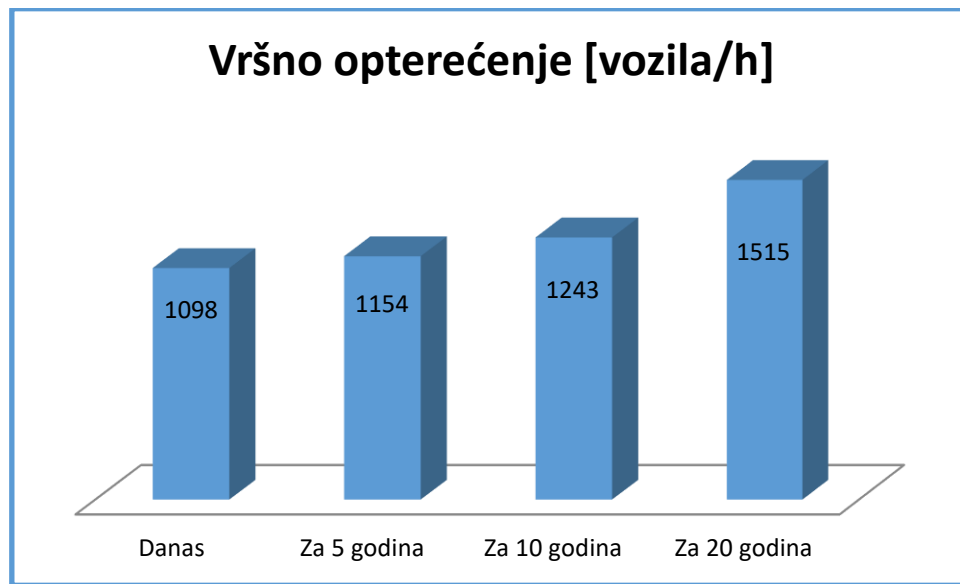
Iz izračuna je vidljivo da bi broj vozila koja u vršnom satu prolaze kroz raskrižje iznosio 1243 vozila.

Procjena opterećenja u vršnom satu za 20 godina:

$$\frac{15153}{10} = 1515.3 \approx 1515 \text{ vozila/h}$$

Iz izračuna je vidljivo da bi broj vozila koja u vršnom satu prolaze kroz raskrižje iznosio 1515 vozila.

Na grafikonu 3. prikazano je opterećenje u vršnom satu za prvo predmetno raskrižje u razdoblju od 5, 10 i 20 godina u usporedbi sa današnjim.



Grafikon 3. Vršno opterećenje za 5, 10 i 20 godina na raskrižju 1

4.2. Prognoza prometa na drugom raskrižju

Opterećenje prometnih tokova koji izlaze na privozu 1 (sjever) iznosi 355 voz/h. Opterećenje prometnih tokova koji izlaze na privozu 2 (jug) iznosi 307 voz/h. Opterećenje svih prometnih tokova koji izlaze na privozu 3 (zapad) iznosi 169 voz/h i opterećenja svih prometnih tokova koji izlaze na privozu 4 (istok) iznosi 159 voz/h. Koeficijent korišten za preračun broja vozila iz vršnog opterećenja u PGDP iznosi 10.

Iz toga slijedi:

$$355 + 307 + 169 + 159 = 990 \text{ voz / h}$$

$$\text{PGDP} = 990 * 10 = 9900 \text{ voz / danu}$$

Prosječni porast prometa iznosi 1,5% u sljedećih 20 godina. Preko dobivenog PGDP-a prvo će se prognozirati rast za 5 pa za 10, pa za 20 godina.

Proračun prognoze prometa za 5 godina:

$$C = 9900 * \left(1 + \frac{1}{100}\right)^5 = 10404.99 \approx 10404 \text{ voz/danu}$$

Što bi značilo da će prosječni godišnji dnevni promet na raskrižju 2 iznositi 10404 vozila/danu.

Proračun prognoze prometa za 10 godina:

$$C = 10404 * \left(1 + \frac{1.5}{100}\right)^5 = 11208.06 \approx 11208 \text{ voz/danu}$$

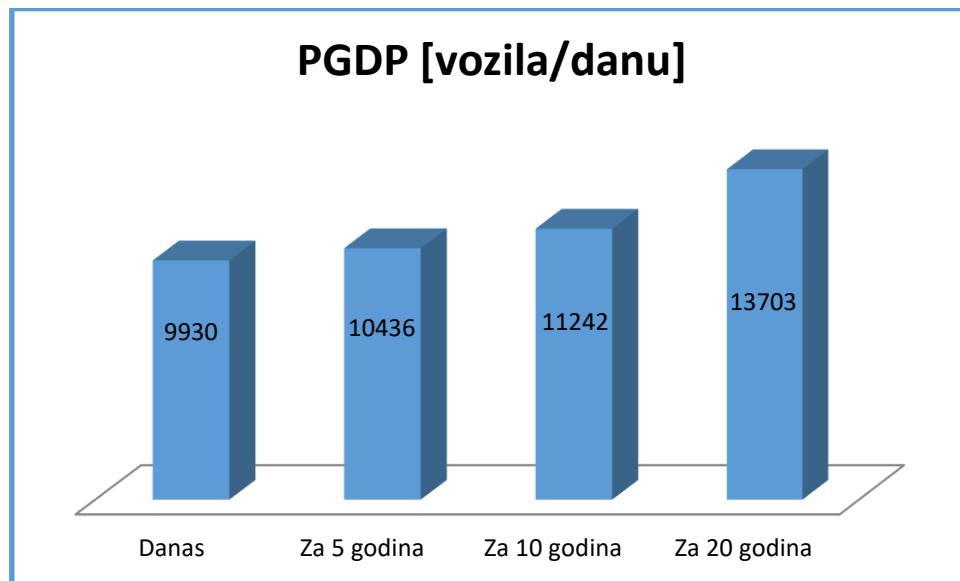
Što bi značilo da će prosječni godišnji dnevni promet na raskrižju 2 iznositi 11208 vozila/danu.

Proračun prognoze prometa za 20 godina:

$$C = 11208 * \left(1 + \frac{2}{100}\right)^{10} = 13662.48 \approx 13662 \text{ voz/danu}$$

Što bi značilo da će prosječni godišnji dnevni promet na raskrižju 2 iznositi 13662 vozila/danu.

Na grafikonu 4. prikazan je prosječni godišnji dnevni promet za drugo predmetno raskrižje u razdoblju od 5, 10 i 20 godina u usporedbi sa današnjim.



Grafikon 4. PGDP za 5, 10 i 20 godina na raskrižju 2

Iz podataka o prosječnom godišnjem dnevnom prometu za 5,10 i 20 godina, može se procijeniti i opterećenje u vršnom satu tako da se PGDP podijeli sa koeficijentom između 9 i 14, u diplomskom radu uzet je koeficijent 10.

Procjena opterećenja u vršnom satu za 5 godina:

$$\frac{10404}{10} = 1040.4 \approx 1040 \text{ vozila/h}$$

Iz izračuna je vidljivo da bi broj vozila koja u vršnom satu prolaze kroz raskrižje iznosio 1040 vozila.

Procjena opterećenja u vršnom satu za 10 godina:

$$\frac{11208}{10} = 1120.8 \approx 1120 \text{ vozila/h}$$

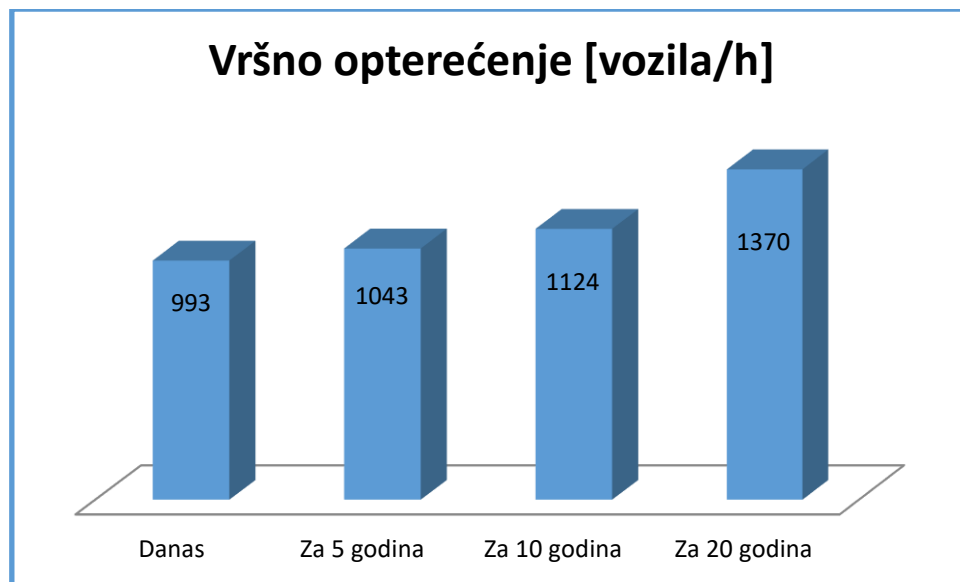
Iz izračuna je vidljivo da bi broj vozila koja u vršnom satu prolaze kroz raskrižje iznosio 1120 vozila.

Procjena opterećenja u vršnom satu za 20 godina:

$$\frac{13662}{10} = 1366.2 \approx 1366 \text{ vozila/h}$$

Iz izračuna je vidljivo da bi broj vozila koja u vršnom satu prolaze kroz raskrižje iznosio 1366 vozila.

Na grafikonu 5. prikazano je opterećenje u vršnom satu za drugo predmetno raskrižje u razdoblju od 5, 10 i 20 godina u usporedbi sa današnjim.



Grafikon 5. Vršno opterećenje za 5, 10 i 20 godina na raskrižju 2

4.3. Prognoza prometa na trećem raskrižju

Opterećenje prometnih tokova koji izlaze na privozu 1 (istok) iznosi 350 voz/h. Opterećenje prometnih tokova koji izlaze na privozu 2 (zapad) iznosi 312 voz/h. Opterećenje svih prometnih tokova koji izlaze na privozu 3 (sjever) iznosi 147 voz/h i opterećenja svih

prometnih tokova koji izlaze na privozu 4 (jug) iznosi 184 voz/h. Koeficijent korišten za preračun broja vozila iz vršnog opterećenja u PGDP iznosi 10.

Iz toga slijedi:

$$350 + 312 + 147 + 184 = 993 \text{ voz / h}$$

$$\text{PGDP} = 993 * 10 = 9930 \text{ voz / danu}$$

Prosječni porast prometa iznosi 1,5% u sljedećih 20 godina. Preko dobivenog PGDP-a prvo će se prognozirati rast za 5 pa za 10, pa za 20 godina.

Proračun prognoze prometa za 5 godina:

$$C = 9930 * \left(1 + \frac{1}{100}\right)^5 = 10436.52 \approx 10436 \text{ voz/danu}$$

Što bi značilo da će prosječni godišnji dnevni promet na raskrižju 3 iznositi 10436 vozila/danu.

Proračun prognoze prometa za 10 godina:

$$C = 10436 * \left(1 + \frac{1.5}{100}\right)^5 = 11242.53 \approx 11242 \text{ voz/danu}$$

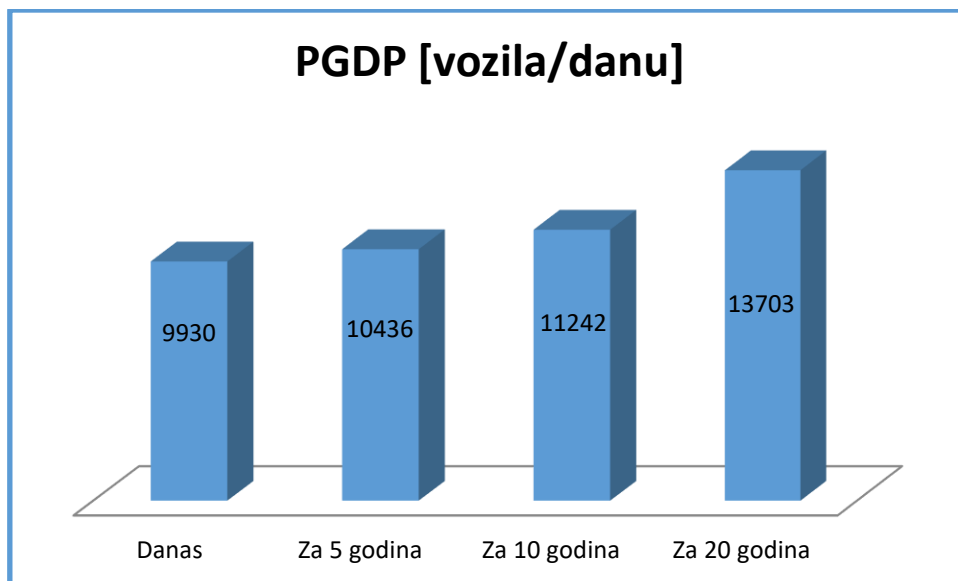
Što bi značilo da će prosječni godišnji dnevni promet na raskrižju 3 iznositi 11242 vozila/danu.

Proračun prognoze prometa za 20 godina:

$$C = 11242 * \left(1 + \frac{2}{100}\right)^{10} = 13703.93 \approx 13703 \text{ voz/danu}$$

Što bi značilo da će prosječni godišnji dnevni promet na raskrižju 3 iznositi 13703 vozila/danu.

Na grafikonu 6. prikazan je prosječni godišnji dnevni promet za treće predmetno raskrižje u razdoblju od 5, 10 i 20 godina u usporedbi sa današnjim.



Grafikon 6. PGDP za 5, 10 i 20 godina na raskrižju 3

Iz podataka o prosječnom godišnjem dnevnom prometu za 5,10 i 20 godina, može se procijeniti i opterećenje u vršnom satu tako da se PGDP podijeli sa koeficijentom između 9 i 14, u diplomskom radu uzet je koeficijent 10.

Procjena opterećenja u vršnom satu za 5 godina:

$$\frac{10436}{10} = 1043.6 \approx 1043 \text{ vozila/h}$$

Iz izračuna je vidljivo da bi broj vozila koja u vršnom satu prolaze kroz raskrižje iznosio 1043 vozila.

Procjena opterećenja u vršnom satu za 10 godina:

$$\frac{11242}{10} = 1124.2 \approx 1124 \text{ vozila/h}$$

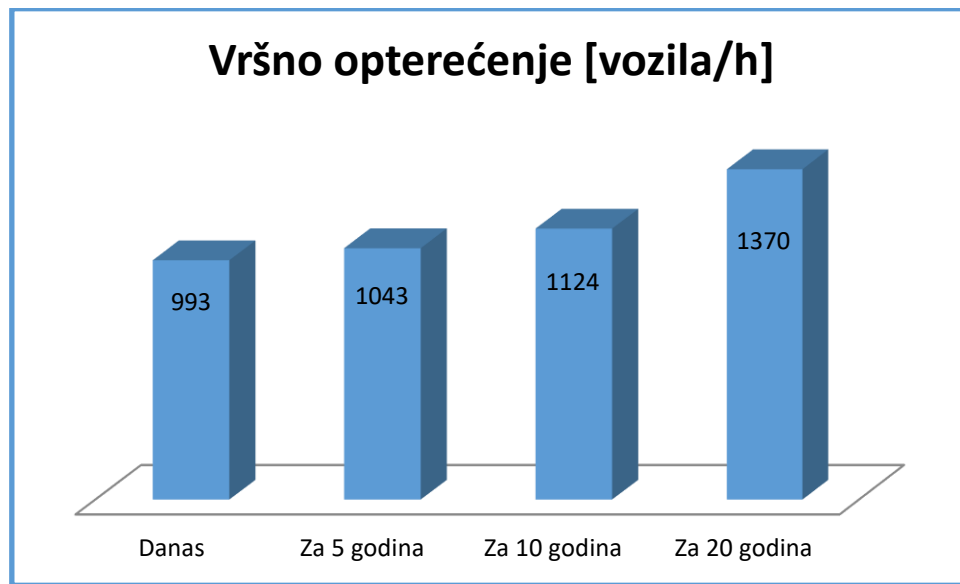
Iz izračuna je vidljivo da bi broj vozila koja u vršnom satu prolaze kroz raskrižje iznosio 1124 vozila.

Procjena opterećenja u vršnom satu za 20 godina:

$$\frac{13703}{10} = 1370.3 \approx 1370 \text{ vozila/h}$$

Iz izračuna je vidljivo da bi broj vozila koja u vršnom satu prolaze kroz raskrižje iznosio 1370 vozila.

Na grafikonu 7. prikazano je opterećenje u vršnom satu za treće predmetno raskrižje u razdoblju od 5, 10 i 20 godina u usporedbi sa današnjim.



Grafikon 7. Vršno opterećenje za 5, 10 i 20 godina na raskrižju 3

5. PRIJEDLOZI NOVE REGULACIJE PROMETNIH TOKOVA

Prijedlozi rješenja su prijedlozi mjera i zahvata na području obuhvata kojima je moguće unaprijediti stanje prometnog sustava. Prijedlozi mjera su prijedlozi kojima se predlažu promjene u organizaciji prometnog sustava i prometnoj politici, a prijedlozi zahvata su prijedlozi kojima se daju rješenja za izgradnju ili rekonstrukciju elemenata prometne infrastrukture.[3]

Prijedlozi rješenja izrađuju se na temelju:

- rezultata analize postojećeg stanja (ustanovljeni problemi),
- prognoze prometa (trend porasta ili smanjenje intenziteta prometnih tokova),
- najnovijih znanstvenih i stručnih spoznaja na području tehnologije prometa i transporta.[3]

Prijedlozi rješenja se prema periodu realizacije dijele na:

- trenutne – realizacija do 2 godine od prihvaćanja studije,
- kratkoročne – realizacija od 5 godina od prihvaćanja studije,
- srednjoročne – realizacija od 5 do 10 godina nakon prihvaćanja studije,
- dugoročne – realizacija od 10 do 20 godina nakon prihvaćanja studije.[3]

Prijedlozi rješenja se prema cilju djelovanja dijele na:

- prijedloge djelovanja na prometnoj infrastrukturi,
 - prijedlozi rekonstrukcije postojeće prometne infrastrukture,
 - prijedlozi izgradnje novih elemenata prometne infrastrukture,
- prijedloge djelovanja na organizaciji elemenata prometnog sustava,
 - organizacija javnog gradskog prijevoza putnika,
 - organizacija dostavnog prometa,
 - organizacija prometa u specifičnim situacijama,
- prijedloge djelovanja na prometnu politiku,
 - politika financiranja prometnog sustava,
 - politika definiranja prioriteta i prometnom sustavu,
 - parkirna politika.[3]

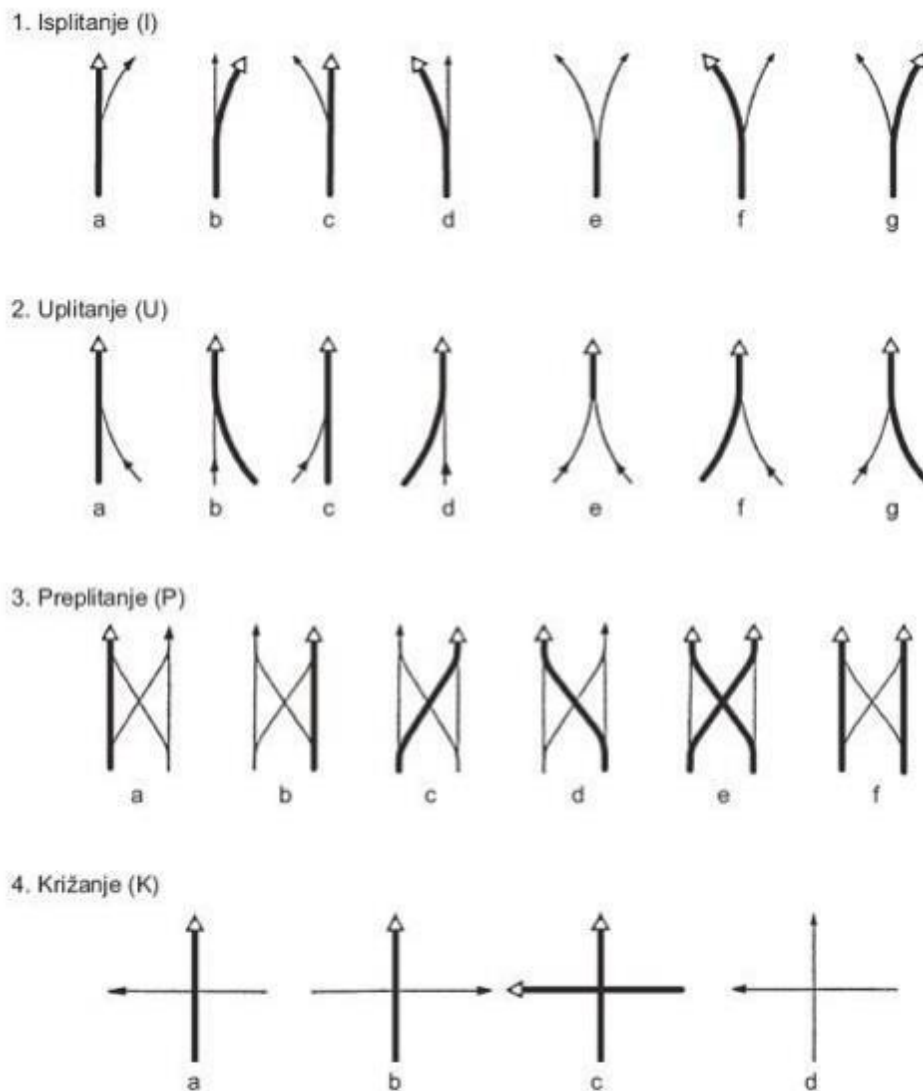
Obzirom da je kroz prethodna poglavlja ovog rada definirano sve što je potrebno, u nastavku je napravljena sinteza svega rečenoga, te su predloženi prijedlozi poboljšanja odvijanja prometnih tokova na području Ulice Bana Josipa Jelačića. Prijedlozi poboljšanja odnose se na prijedloge rekonstrukcije na tri raskrižja koja se nalaze u predmetnoj ulici, jer se negativni odnosi između prometnih tokova najizraženije manifestiraju upravo na raskrižjima.

Kako bi se optimiziralo odvijanje prometnih tokova u Ulici Bana Josipa Jelačića predlaže se izgradnja raskrižja s kružnim tokom prometa na prva dva predmetna raskrižja, dok

se na trećem predmetnom raskrižju predlaže dodavanje posebnih trakova za lijeve skretače na glavnom smjeru.

Kako je već navedeno u jednom od prethodnih poglavlja, i na sjevernom i na južnom ulazu u predmetnu ulicu nalazi se raskrižje s kružnim tokom prometa na kojim nisu prisutne poteškoće odvijanja prometnih tokova kao što je to slučaj na raskrižjima analiziranim u ovom radu.

Kako bi se napravilo prometno rješenje koje će ukloniti nedostatke na postojećem raskrižju potrebno je izraditi i model optimizacije odvijanja prometnih tokova po kojem će se odvijati promet u rekonstruiranom raskrižju. Model optimizacije odvijanja prometnih tokova obuhvaća izmjene u postojećim prometnim tokovima u vidu smanjenja konfliktnih točaka ili u smanjenju rizika nastanka prometne nesreće prilikom obavljanja neke od osnovnih prometnih radnji prikazanih slikom 23.



Slika 23. Prometne radnje u raskrižju, [7]

Kružna raskrižja se definiraju kao prometne građevine po kojima je kretanje vozila određeno središnjim kružnim otokom i kružnim kolnikom te privozima s razdjelnim otocima i prometnim znakovima. U odnosu na klasična, ova se raskrižja također mogu definirati kao nesemaforizirana raskrižja u jednoj razini, u kojima se promet u pravilu odvija:

- na jednotračnom odnosno dvotračnom kružnom kolniku,
- s jednim do dva prometna traka na privozima postavljenim što okomitije na ulazu u kružno raskrižje,
- s reguliranom prednošću kružnog prometnog toka u smjeru suprotnom od kazaljke na satu.[7]

Posebnosti kružnih raskrižja, po kojima se ona razlikuju od uobičajenih raskrižja u razinu, jesu:

- kružna raskrižja su raskrižja s kombinacijom prekinutoga i neprekinutoga prometnog toka,
- prvenstvo prolaza imaju vozila u kružnom toku pred vozilima na prilazima u raskrižje (u kružnim raskrižjima dakle ne vrijedi „pravilo desnog“),
- vozilo na ulazu u kružno raskrižje se, u slučaju slobodnoga kružnog toka, ne zaustavlja već smanjenom brzinom ulazi u kružni tok,
- mala kružna raskrižja u urbanim sredinama omogućuju vožnju samo malim brzinama i s velikim skretnim kutom prednjih kotača,
- za pješake i bicikliste u kružnim raskrižjima vrijede jednaka pravila kao i u drugim raskrižjima,
- u kružnim raskrižjima je zabranjena (a i nepotrebna) vožnja unatrag,
- dugim vozilima je tijekom vožnje kružnim tokom dopušteno koristiti i prošireni dio kružnog kolničkog traka (povozni dio središnjeg otoka), dok za druga vozila malih dimenzija za to nema potrebe.[11]

Prednosti kružnih raskrižja pred ostalim raskrižjima u razini su, prije svega, u njihovim sljedećim osobinama:

- znatno veća sigurnost (manji broj konfliktnih točaka nego na klasičnim izravno kanaliziranim raskrižjima u jednoj razini, nemogućnost vožnje kroz kružno raskrižje bez smanjene brzine),
- manje posljedice prometnih nesreća (nema čelnih sudara i sudara pod pravim kutom),
- mogućnost propuštanja prometnih tokova velikih jakosti,
- kraće čekanje na prilazima (kontinuiranost vožnje),
- manja buka i emisija ispušnih plinova motora vozila,
- manje zauzimanje prostora (nepotrebni su prometni trakovi za lijevo i desno skretanje) pri jednakoj propusnoj moći,
- dobro rješenje za raskrižja s približno jednakim prometnim opterećenjem na glavnom i sporednom prometnom smjeru (ukupan zbroj sporednih tokova ne smije

biti manji od polovice glavnoga prometnoga toka, odnosno najmanji ulazni tok, u pravilu, ne bi trebao biti manji od petine najvećeg ulaznog toka),

- dobro rješenje u raskrižjima s više krakova (pet ili više),
- manji troškovi održavanja (nego kod semaforiziranih raskrižja),
- dobro rješenje kao mjera za smirivanje prometa u urbanim sredinama,
- mogućnost dobrog uklapanja u okolni prostor, odnosno uređenja kružnog raskrižja.[11]

Nedostaci kružnih raskrižja su:

- povećanjem broja voznih trakova u kružnom toku, smanjuje se prometna sigurnost,
- poteškoće s pomanjkanjem prostora za izvedbu središnjeg otoka u već izgrađenim područjima,
- veliko odnosno višetračno kružno raskrižje nije najprikladnije rješenje pred institucijama za slijepu i slabovidne osobe, pred domovima za starije osobe, bolnicama i zdravstvenim domovima i na svim onim mjestima gdje nemotorizirani sudionici u prometu zbog svojih privremenih ili trajnih fizičkih oštećenja ne mogu sigurno prelaziti raskrižja bez svjetlosnih signalizacijskih uređaja,
- velika kružna raskrižja nisu najprikladnije rješenje pred dječjim vrtićima i školama i na drugim mjestima na kojima se kreće veliki broj djece (koja obično idu u većim skupinama ili u koloni),
- problemi pri velikom intenzitetu biciklističkog i pješačkog prometa, koji presijeca jedan ili više krakova jednotračnoga kružnog raskrižja,
- slabo rješenje pri velikom intenzitetu lijevih skretanja,
- naknadna semaforizacija ne utječe bitno na povećanje propusne moći,
- produljenje putanja vozila i pješaka u odnosu na izravno kanalizirana raskrižja,
- tokovi koji skreću ulijevo iz suprotnih smjerova nepotrebno se presijecaju, tj. prepliću, što nije slučaj kod izravno kanaliziranih raskrižja.[11]

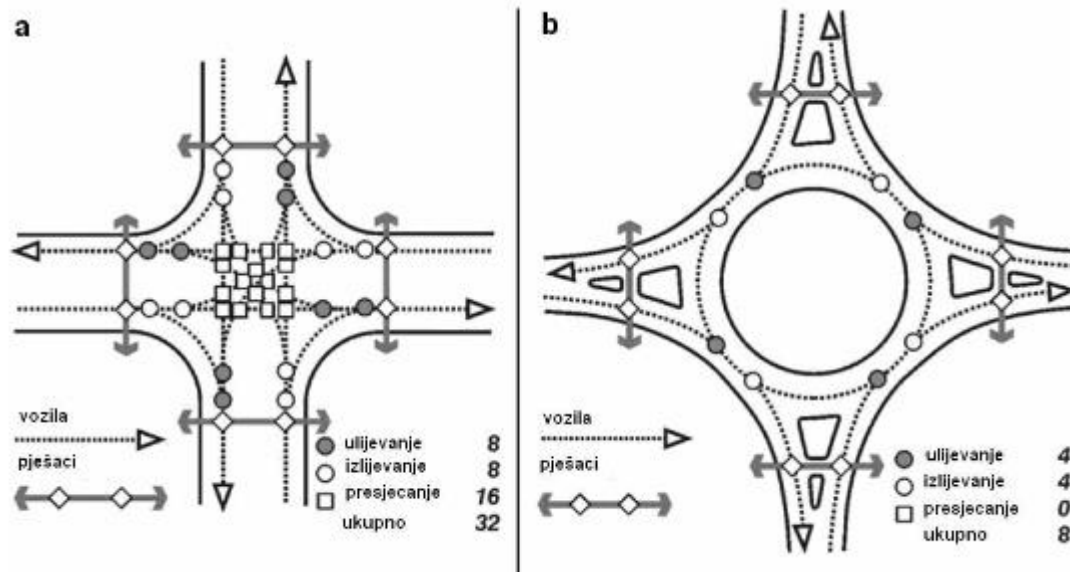
Potrebno je napomenuti kako raskrižja s kružnim tokom prometa imaju prednost pred običnim raskrižjima zbog smanjenog broja konfliktnih točaka u raskrižju, a samim time je i manja vjerojatnost nastanka prometne nesreće.

Konfliktna situacija se može definirati kao zbroj svih konfliktnih točaka koje su uzrokovane prometnim radnjama isplitanja, uplitanja, preplitanja i križanja prometnih tokova na površini raskrižja (uvjetno se konfliktna točka ovdje izjednačava s četiri vrste prometnih radnji).[7]

Broj konfliktnih točaka ovisi samo o vrsti/tipu i obliku raskrižja, a stvaran broj konflikata u znatnoj mjeri ovisan je o geometrijskom oblikovanju, o slobodnoj vidljivosti, o prometnom opterećenju i slično.[7]

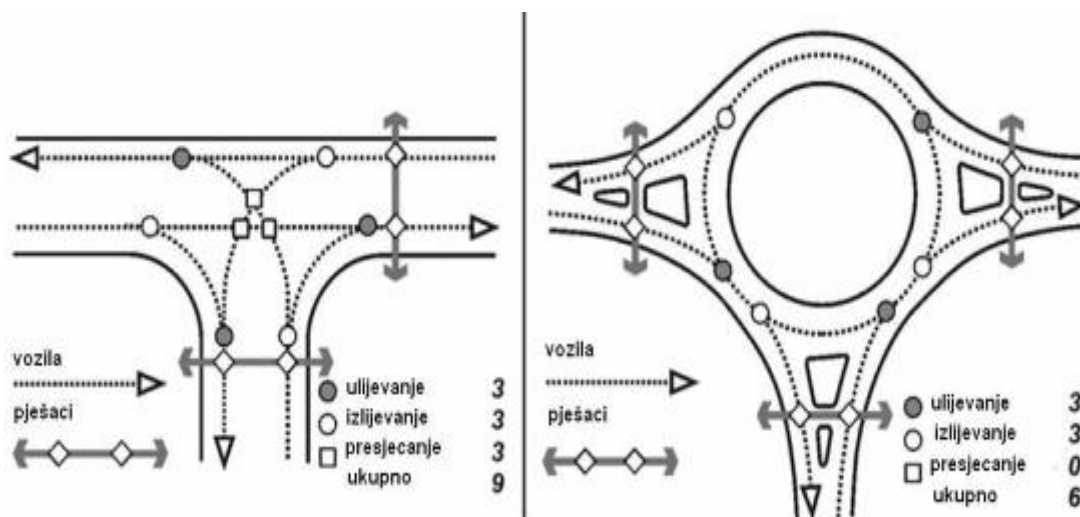
Može se zamijetiti da rekonstrukcijom običnog četverokrakog raskrižja u raskrižje sa kružnim tokom prometa, broj konfliktnih točaka se smanji sa ukupno 32 na ukupno 8 (slika 24.). Odnosno, broj uplitanja (ulijevanja) se smanji sa 8 na 4 točke, broj isplitanja (izlijevanja)

također sa 8 na 4 točke, a broj križanja (presijecanja) se smanji sa 16 točaka na 0 u raskrižju sa kružnim tokom prometa.



Slika 24. Konfliktne točke na klasičnom četverokrakom i kružnom raskrižju, [11]

Rekonstrukcijom običnog trokrakog raskrižja u raskrižje sa kružnim tokom prometa, broj konfliktne točaka se smanji sa ukupno 9 na ukupno 6 (slika 25.). Odnosno, broj uplitanja (ulijevanja) i broj isplitanja (izljevaja) ostaje isti, a broj križanja (presijecanja) se smanji sa 3 točke na 0 u raskrižju sa kružnim tokom prometa.



Slika 25. Konfliktne točke na klasičnom trokrakom i kružnom raskrižju, [11]

Više je kriterija koji trebaju biti ispunjeni kako bi se prišlo izvedbi kružnog raskrižja. Postoje četiri osnovne skupine općih kriterija koji moraju biti zadovoljeni prilikom razmatranja primjerenosti izvođenja kružnih raskrižja:

- prostorni,
- prometni,

- prometno-sigurnosni,
- kriteriji propusne moći.[11]

Kada se govori o **prostornim kriterijima**, misli se na kriterije makro lokacije i mikro lokacije koji moraju biti zadovoljeni:

- kriterij makro lokacije - razmatra se lokacija i položaj kružnog raskrižja u globalnoj cestovnoj mreži nekog područja (kako će se raskrižje uklopiti u glavne prometne smjerove, da li se raskrižje nalazi na pravcu tranzitnih tokova, i sl.), potrebno je izbjegavati planiranje raskrižja u tjemenu vertikalnog zaobljenja nivelete,
- kriterij mikro lokacije - razmatra se raspoloživost prostora kružnog raskrižja, posebice u urbanim područjima.[11]

Izvedba kružnog raskrižja, prema **prometnim kriterijima**, ima smisla i preporučljiva je:

- na raskrižjima čiji su prilazi približno jednakog prometnog opterećenja, odnosno gdje nije izražena velika razlika između glavnog prometnog smjera i sporednih prometnih smjerova,
- na mjestima gdje nisu intenzivni lijevi skretači,
- na postojećim raskrižjima koja su izvedena u obliku slova A, K, X i Y (odnosno svugdje gdje postoji ili se mogu pojaviti oštri kutovi presijecanja),
- na "T" križanjima gdje glavni tok skreće pod pravim kutom,
- na križanjima tipa "T" gdje se prilazni promet manjeg obujma nedopustivo dugo ne može uključiti u glavni prometni tok. Kružni će tok uspostaviti ravnotežu u čekanju na prilazu s manjim prometnim tokom ali istodobno će povećati čekanje na prometno opterećenijim prilazima,
- na mjestima (raskrižjima) s većim brojem prilaza (pet i više),
- gdje semaforizacija nije opravdana, a prekoračena je propusna moć nesemaforiziranog raskrižja,
- na mjestima gdje se pojavljuje velik broj desnih skretača,
- na mjestima gdje se očekuje velik budući promet ili je on neodređen i sklon promjenama.[11]

Sa stajališta **sigurnosti prometa**, preporuča se izvedba kružnih raskrižja:

- na raskrižjima na kojima se često događaju nesreće s teškim posljedicama,
- na raskrižjima gdje su prisutne prevelike brzine kretanja vozila na glavnom prometnom smjeru i nije sigurno uključivanje vozila sa sporednog prometnog smjera, odnosno kada su brzine na ulazima u raskrižje prevelike,
- tamo gdje se uvjeti vožnje znatno mijenjaju (npr. na završecima brzih cestovnih dionica, na ulazima u urbane sredine, na izlazima s autoceste i sl.),

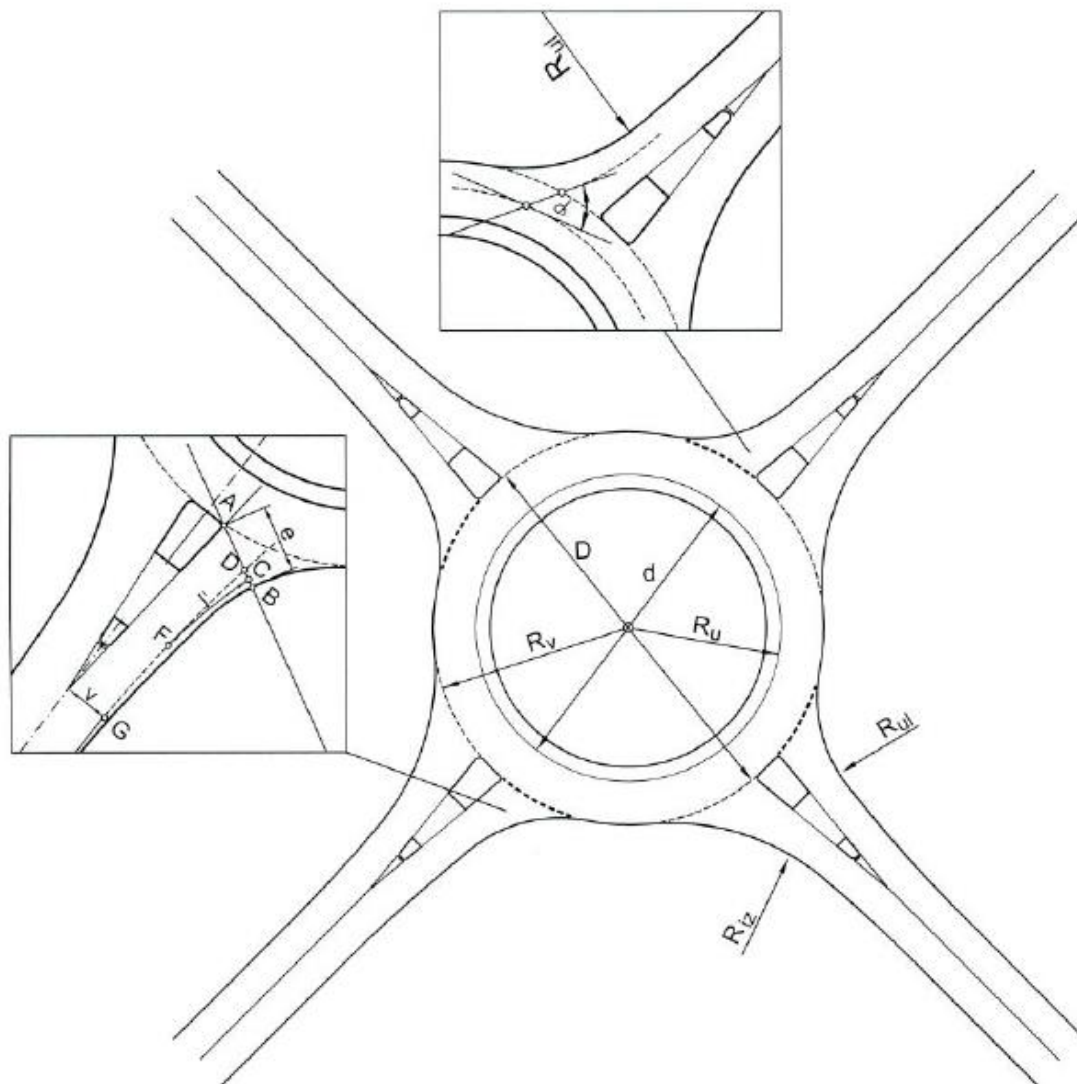
- na raskrižjima koja su regulirana svjetlosnom prometnom signalizacijom, ali je prometni tok takav da bi se situacija poboljšala izgradnjom kružnoga raskrižja. Potrebno je znati da u mnogim situacijama kružni tok ima istu propusnu moć kao i raskrižje regulirano svjetlosnim signalima, ali su manja zagušenja i povećana sigurnost prometa u izvanvršnim periodima,
- na raskrižjima lokalnih cesta (stambene, sabirne ceste) gdje se događa neočekivano velik broj prometnih nesreća, a uvođenje semafora bi bio prevelik trošak s obzirom na mali promet. U tom slučaju kružno raskrižje može povećati sigurnost prometa.[11]

Za svako novo ili rekonstruirano kružno raskrižje potrebno je provjeriti **propusnu moć**. Proračun se može obaviti na dva načina:

- Prvi način je iterativan: provjerava se neki preporučeni oblik (dimenzije) kružnog raskrižja koji je bio izabran na osnovi prostornih, urbanističkih i/ili drugih mjerila. Na osnovi kapacitetnog proračuna mogu se mijenjati dimenzije projektnih elemenata sve dok rezultati proračuna ne daju najveću moguću propusnu moć u planskom razdoblju,
- Drugi način proračuna je da se na osnovi poznatih prometnih opterećenja traže optimalni projektni elementi, koji će omogućavati dostatnu propusnost. U tom slučaju slijedi prostorno i urbanističko provjeravanje predlaganog rješenja.[11]

Projektiranje kružnog raskrižja izvodi se u dvanaest glavnih koraka (slika 26.):

- vanjski polumjer (RV),
- širinu kružnog kolničkog traka,
- širinu ulaznog traka pred kružnim raskrižjem (v) i razdjelni otok,
- širinu ulaza u raskrižje (e),
- duljinu proširenja ulaza (I'),
- ulazni polumjer (RUL),
- ulazni kut (Φ),
- širinu izlaza iz kružnog raskrižja,
- izlazni polumjer (RIZ),
- horizontalno i visinsko vođenje kružnog raskrižja,
- poprečni nagib kružnog traka i odvodnju,
- ostale elemente kružnog raskrižja.[11]



Slika 26. Geometrijski elementi kružnog raskrižja, [11]

5.1. Prijedlog poboljšanja odvijanja prometnih tokova na raskrižju 1

Prvo analizirano raskrižje karakterizira, kao što je već rečeno u analizi postojećeg stanja, njegov neadekvatan geometrijski oblik, s nepovoljnim položajem pojedinih privoza što narušava mjerodavna polja horizontalne preglednosti, te neprimjerenost izvedbe ostalih projektnih elemenata koja uzrokuju otežan prolazak mjerodavnog vozila.

Kao prijedlog poboljšanja odvijanja prometnih tokova na ovom raskrižju, s obzirom na navedeno, predlaže se preoblikovanje klasičnog raskrižja u razini u raskrižje s kružnim tokom prometa.

Izvedbom raskrižja s kružnim tokom prometa, zbog samih geometrijskih elemenata raskrižja, vozači su prisiljeni smanjiti brzinu, što dosadašnjom izvedbom nije bio slučaj. Također, ovom izvedbom se postiže bolja preglednost u samom raskrižju što direktno utječe na povećanje sigurnosti svih sudionika u prometu.

Dimenzije oblikovnih elemenata idejnog rješenja raskrižja s kružnim tokom prometa u ovom diplomskom radu su sljedeće. Polumjer vanjskog radijusa iznosi 15 metara, a polumjer središnjeg otoka 7 metara, s prijelaznim prstenom od 2 metra. Širine ulaza i izlaza iznose po 5,5 metra. Ulazni i izlazni polumjeri u raskrižje izvedeni su s veličinom od 12 metara. Duljina razdjelnih otoka je 15 metara na svim privozima, te je osigurana njihova minimalna širina od 2 metra. Pješački tokovi nisu zabilježeni u većoj mjeri ali je predviđen prijelaz na istočnom privozu, a na glavnom smjeru nema potrebe za postavljanjem pješačkih prijelaza.

Kako je utvrđeno brojanjem prometa zapadnim privozom prolazi jako mali broj vozila te se njegovo zatvaranje nameće kao najbolje rješenje. Ovim zahvatom ne bi se onemogućio pristup stanovnicima ove ulice samom centru grada gdje se nalaze svi važniji atraktori. Slikom 27. je prikazan prijedlog poboljšanja odvijanja prometnih tokova na raskrižju 1.

Kako bi se utvrdila mogućnost provoženja ovog raskrižja od strane mjerodavnog vozila, izvršena je simulacija provoženja istog, čija se trajektorija nalazi na slici 28. Mjerodavno dugo vozilo na državnim cestama je tegljač s poluprikolicom duljine 16,5 metara, te je s takvim tipom vozila izvršena i kontrola provoženja ovog raskrižja.



Slika 27. Idejno rješenje raskrižja 1

Izvor: [1]



Slika 28. Trajektorija provoženja mjerodavnog vozila na raskrižju 1

Izvor: [1]

5.2. Prijedlog poboljšanja odvijanja prometnih tokova na raskrižju 2

Drugo analizirano raskrižje svojim trenutnim oblikom utvrđenim temeljem analize postojećeg stanja također je neprilagođeno zahtjevima prometa koji se događaju na predmetnoj lokaciji. Što se tiče glavnih privoza raskrižja nepostojanje traka za lijevo skretanje uzrokuje stvaranje repa čekanja na glavnim privozima u vršnom prometnom opterećenju za vrijeme čekanja potrebite vremenske praznine između slijeda nasuprotnih prometnih tokova za obavljanje navedenog manevra. To dakako narušava i sigurnost odvijanja prometa.

Radijusi zaobljenja rubova kolnika premaleni su za mogućnost nesmetanog desnog skretanja mjerodavnog vozila s glavnih u sporedne privoze i obrnuto. Pri tome dolazi do prelaska prednjeg prevjesa mjerodavnog vozila u prometni trak namijenjen vozilima suprotnog smjera.

Drugo predmetno raskrižje karakterizira, kao što je već rečeno u analizi postojećeg stanja, njegov neadekvatan geometrijski oblik, s nepovoljnim položajem pojedinih privoza što narušava mjerodavna polja horizontalne preglednosti.

Kao prijedlog poboljšanja odvijanja prometnih tokova na ovom raskrižju, s obzirom na navedeno, predlaže se preoblikovanje klasičnog raskrižja u razini u raskrižje s kružnim tokom prometa.

Izvedbom raskrižja s kružnim tokom prometa vozači su prisiljeni smanjiti brzinu, te se postiže bolja preglednost u samom raskrižju što direktno utječe na povećanje sigurnosti svih sudionika u prometu.

Dimenzije oblikovnih elemenata idejnog rješenja raskrižja s kružnim tokom prometa u ovom diplomskom radu su sljedeće. Polumjer vanjskog radijusa iznosi 15 metara, a polumjer središnjeg otoka 7 metara, s prijelaznim prstenom od 2 metra. Širine ulaza i izlaza iznose po 5,5 metra. Ulazni i izlazni polumjeri u raskrižje izvedeni su s veličinom od 12 metara. Duljina razdjelnih otoka je 15 metara na svim privozima, te je osigurana njihova minimalna širina od 2 metra. Pješački tokovi nisu zabilježeni u većoj mjeri ali su predviđeni prijelazi na istočnom i zapadnom privozu, a na glavnom smjeru nema potrebe za postavljanjem pješačkih prijelaza. Na slici 29. prikazano je idejno rješenje za raskrižje 2.

Kako bi se utvrdila mogućnost provoženja ovog raskrižja od strane mjerodavnog vozila, izvršena je simulacija provoženja istog, čija se trajektorija nalazi na slici 30.



Slika 29. Idejno rješenje raskrižja 2

Izvor: [1]



Slika 30. Trajektorija provoženja mjerodavnog vozila na raskrižju 2

Izvor: [1]

5.3. Prijedlog poboljšanja odvijanja prometnih tokova na raskrižju 3

Na trećem predmetnom raskrižju na kojemu plohe kolnika u području raskrižja tvore prvenstveno prolazni trakovi, bez izvedbe dodatnih trakova za lijeva ili desna skretanja. Upravo je to najveći problem ovoga raskrižja jer lijevi skretači s glavnog privoza bespotrebno zaustavljaju vozila koja bi nastavila s kretanjem bez promjene smjera.

Radijusi zaobljenja rubova kolnika premaleni su za mogućnost nesmetanog desnog skretanja mjerodavnog vozila s glavnih u sporedne privoze i obrnuto. Pri tome dolazi do prelaska prednjeg prevjesa mjerodavnog vozila u prometni trak namijenjen vozilima suprotnog smjera.

Obzirom na navedeno predlažu se sljedeći rekonstrukcijski zahvati postojećeg raskrižja. Izvedbom traka za lijevo skretanje na glavnom smjeru (zapadni i istočni privoz), omogućeno je da vozila koja zadržavaju smjer kretanja prolaze raskrižjem bez zadržavanja i većeg narušavanja sigurnosti. Izvedbom odgovarajućeg polumjera za lijeve skretače iz tih privoza ostvarena je kontrolirana brzina obavljanja radnje lijevog skretanja. Povećanjem polumjera za desne skretače s glavnog smjera omogućen je njihov nesmetan prolazak raskrižjem, bez izlaska prevjesa vozila izvan vlastite prometne trake. Odgovarajućim polumjerom zaobljenja ruba kolnika izbjegnuti su i otpori u prometnom toku glavnog smjera koje mogu izazvati intenzivni desni skretači što je slučaj na ovom raskrižju. Na slici 31. prikazano je idejno rješenje za raskrižje 3.



Slika 31. Idejno rješenje raskrižja 3

Izvor: [1]

6. EVALUACIJA REZULTATA

Evaluacija (vrednovanje), gledajući općenito, znači analizu, opis, vrednovanje i ocjenu projekta ili nekog procesa. Također, može označavati i procjenu pojedinca, skupine ljudi ili neke institucije, kao i njihovih rezultata.

U ovom diplomskom radu, evaluacija je napravljena na procjeni pojedinca (autora), te uz pomoć programskog alata Sidra Intersection.

Kao što je već obrađeno u diplomskom radu, u svrhu poboljšanja odvijanja prometnih tokova u Ulici Bana Josipa Jelačića, predlaže se rekonstrukcija tri standardna četverokraka raskrižja. Na dva predmetna raskrižja predlaže se izgradnja raskrižja s kružnim tokom prometa, dok se na trećem raskrižju predlaže dodavanje posebnih traka za lijeve skretače na glavnom smjeru.

Razina usluge predstavlja razinu operativnih uvjeta, odnosno niz karakteristika koje opisuju uvjete vožnje koji se pojavljuju na određenom dijelu ceste. Te karakteristike mogu biti brzina, vrijeme putovanja, prekidi, sigurnost, udobnost vožnje, cijena koštanja i slično.[17]

Razina usluge (RU) procjenjuje se kroz šest stupnjeva (A – najbolje, F – najlošije), prema američkoj metodologiji (HCM) ili njemačkoj (HBS):

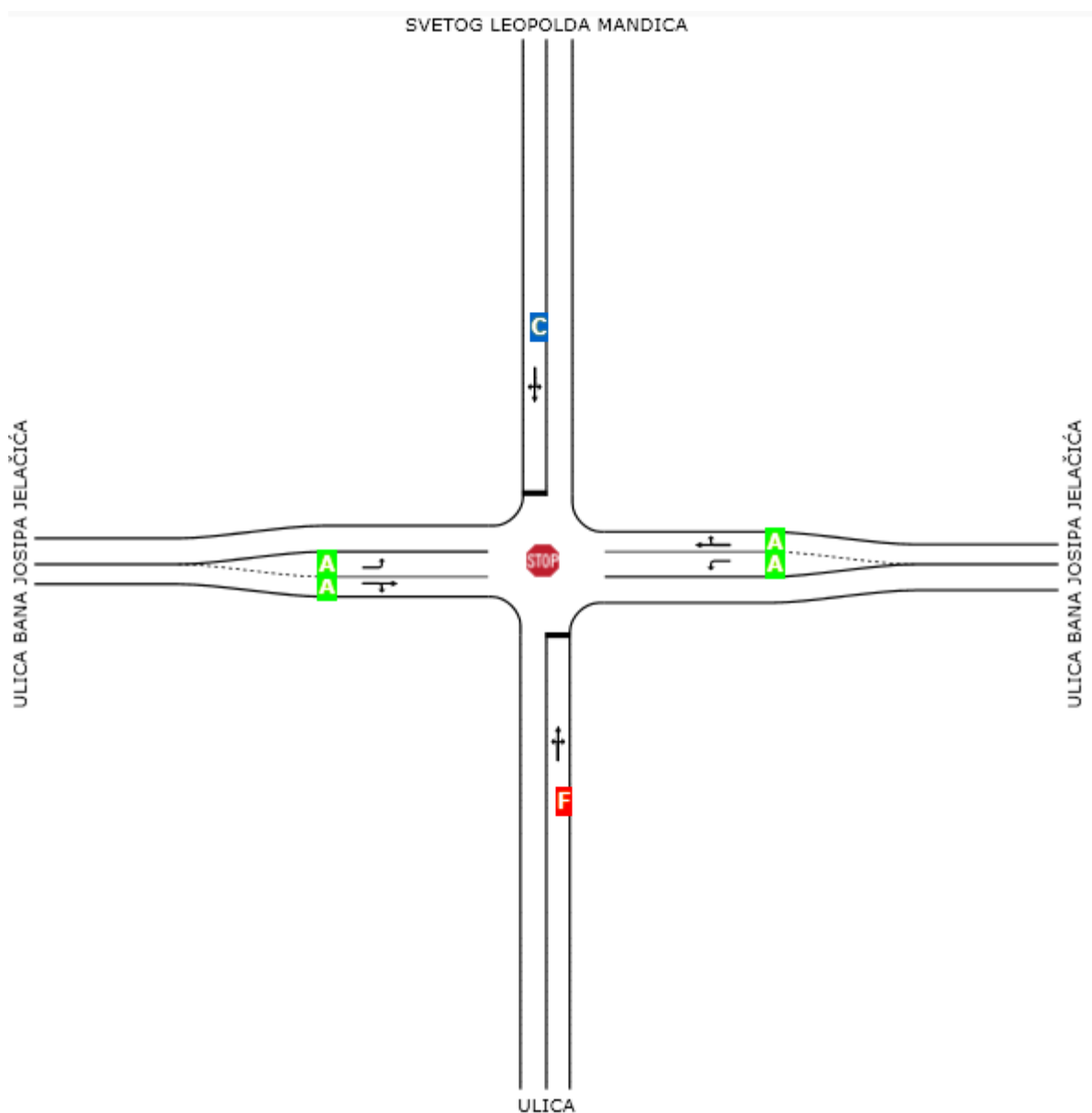
- RU – A: uvjeti slobodnog toka, najviše 10 % međusobnih utjecaja između vozila u prometnom toku, prosječna vremena čekanja na raskrižjima su minimalna;
- RU – B: oko 70 % vozila nalazi se u uvjetima slobodnog toka, prosječna vremena čekanja na raskrižjima nisu značajna;
- RU – C: stabilni uvjeti prometa, oko 50 % vozila u uvjetima slobodnog toka, mogući manji povećani repovi čekanja na raskrižjima izazivajući veća prosječna vremena čekanja;
- RU – D: oko 40 % vozila se nalazi u uvjetima slobodnog toka, malo povećanje prometnog toka izaziva povećanje repove čekanja s većim prosječnim vremenom čekanja;
- RU – E: manje od trećine vozila su u slobodnom toku, to je stanje u kojem je dosegnuta propusna moć ili se postiže malim povećanjem prometnog toka, prosječna vremena čekanja na raskrižjima su znakovito velika;
- RU – F: prometna potražnja je iznad propusne moći, na privozima raskrižja dolazi do zagušenja, velika vremena čekanja znatno utječu na okolnu prometnu mrežu.[17]

Razine usluga koje su dobivene programskim alatom Sidra Intersection za nesemaforizirana i raskrižja s kružnim tokom prometa međusobno će se usporediti radi lakšeg predodjenja poboljšanja razine usluga na predloženim rješenjima u ovom radu.

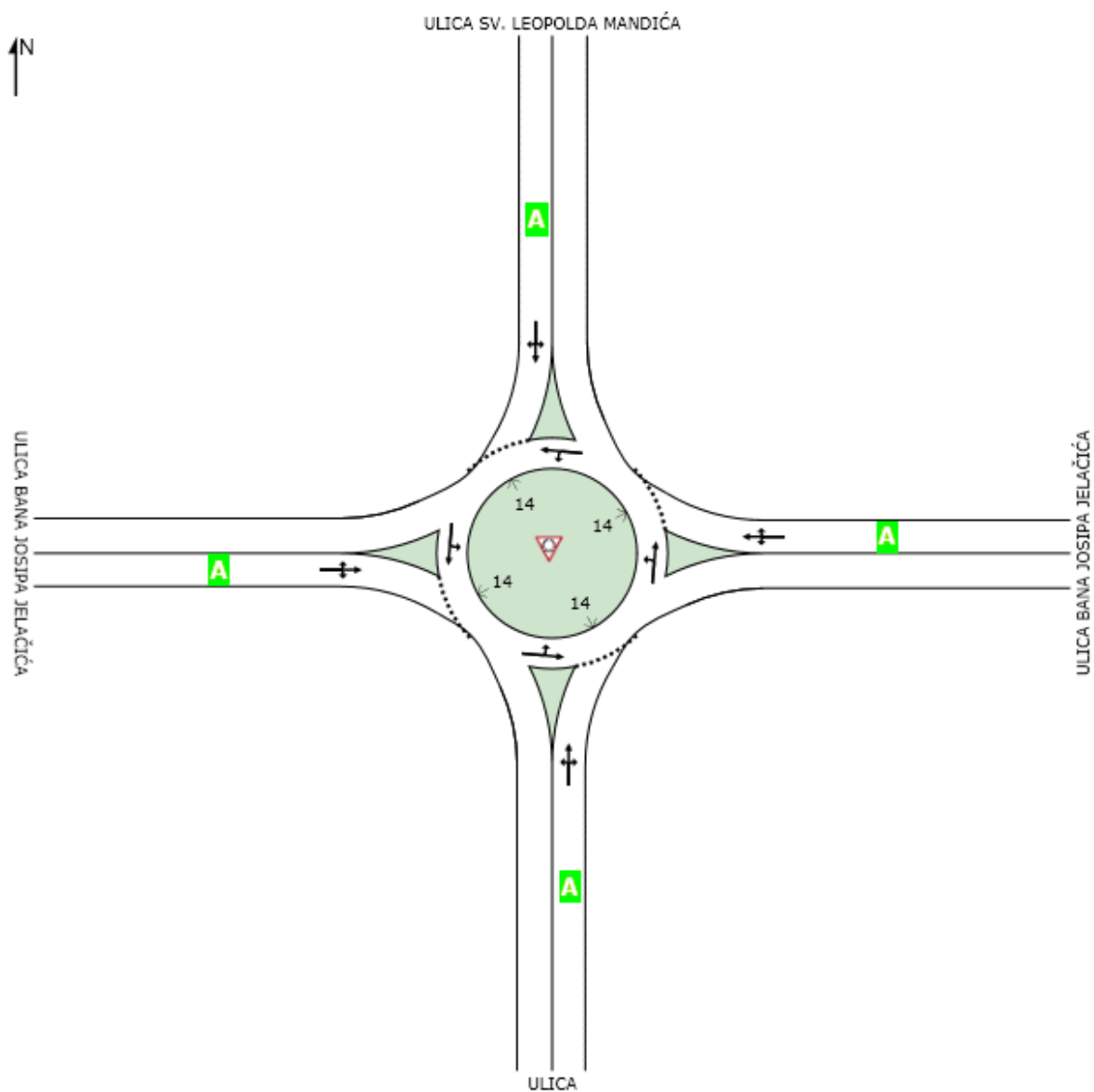
Sidra Intersection je programski alat koji izračunava razine usluga, kapacitet te analize različitih čimbenika koji utječu na odvijanje prometa raskrižjem. Također, ovaj program izračunava i izlazne parametre kao što su emisije ispušnih plinova i slično.

6.1. Usporedba razina usluge na raskrižju 1

Uz pomoć programskog alata Sidra Intersection, a na osnovu opterećenja dobivenih brojanjem prometa kao i postotka teških vozila za svaki smjer, dobivene su razine usluga po privozima, kao i razina usluge cijelog raskrižja. Usporedbom slike 32. i slike 33. može se vidjeti poboljšanje razine usluge na raskrižju s kružnim tokom prometa. Radi lakšeg uvida u poboljšanje razine usluge rekonstrukcijom standardnog četverokrakog raskrižja u raskrižje s kružnim tokom prometa, usporedba razina usluga je prikazana u tablici 14.



Slika 32. Prikaz razine usluge za raskrižje 1 prije rekonstrukcije



Slika 33. Prikaz razine usluge za raskrižje 1 nakon rekonstrukcije

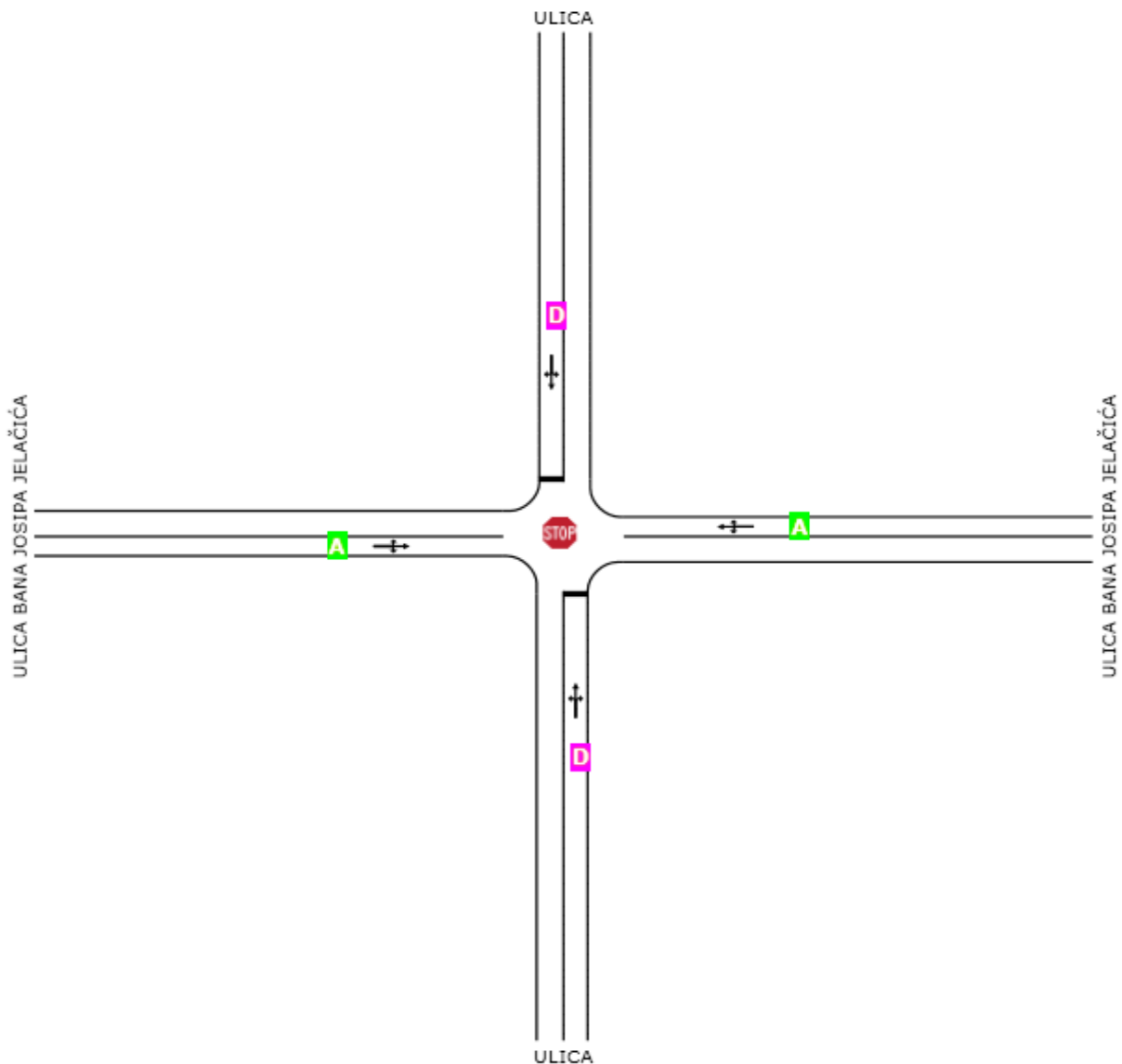
Tablica 14. Usporedba razine usluge prije i nakon rekonstrukcije raskrižja 1

RAZINE USLUGE		
PRIVOZI	PRIJE REKONSTRUKCIJE	NAKON REKONSTRUKCIJE
SJEVERNI PRIVOZ	A, A	A
JUŽNI PRIVOZ	A, A	A
ISTOČNI PRIVOZ	F	A
ZAPADNI PRIVOZ	C	A

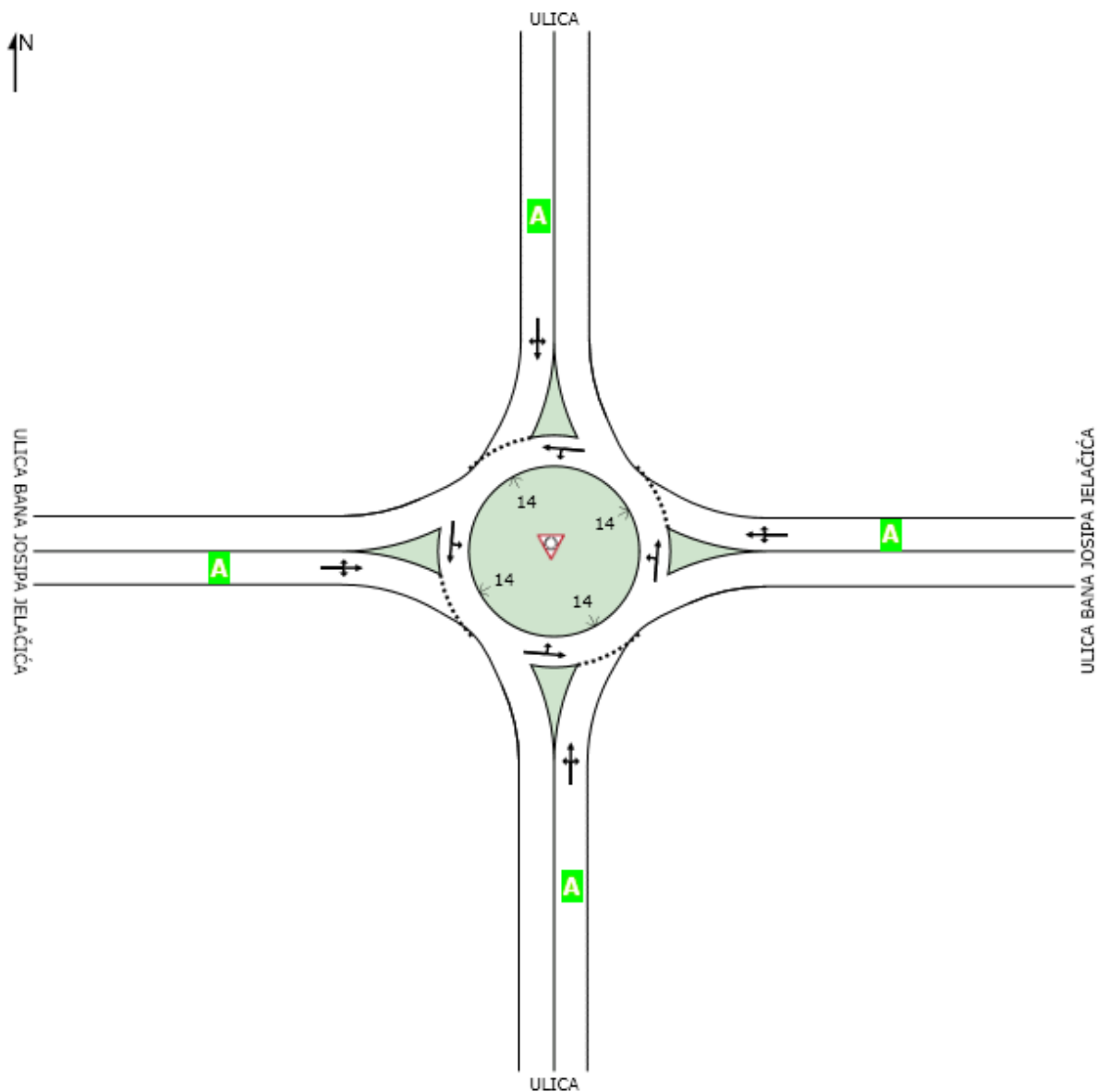
Iz priložene tablice se može vidjeti kako se razina usluge razlikuje po pojedinim privozima prije rekonstrukcije, dok nakon rekonstrukcije, kod raskrižja s kružnim tokom prometa dolazi na nekim privozima do poboljšanja razine usluge osobito na istočnom privozu gdje se razina usluge poboljšala sa razine F na razinu A.

6.2. Usporedba razina usluge na raskrižju 2

Uz pomoć programskog alata Sidra Intersection, a na osnovu opterećenja dobivenih brojanjem prometa kao i postotka teških vozila za svaki smjer, dobivene su razine usluga po privozima, kao i razina usluge cijelog raskrižja. Usporedbom slike 34. i slike 35. može se vidjeti poboljšanje razine usluge na raskrižju s kružnim tokom prometa. Radi lakšeg uvida u poboljšanje razine usluge rekonstrukcijom standardnog četverokrakog raskrižja u raskrižje s kružnim tokom prometa, usporedba razina usluga je prikazana u tablici 15.



Slika 34. Prikaz razine usluge za raskrižje 2 prije rekonstrukcije



Slika 35. Prikaz razine usluge za raskrižje 2 nakon rekonstrukcije

Tablica 15. Usporedba razine usluge prije i nakon rekonstrukcije raskrižja 2

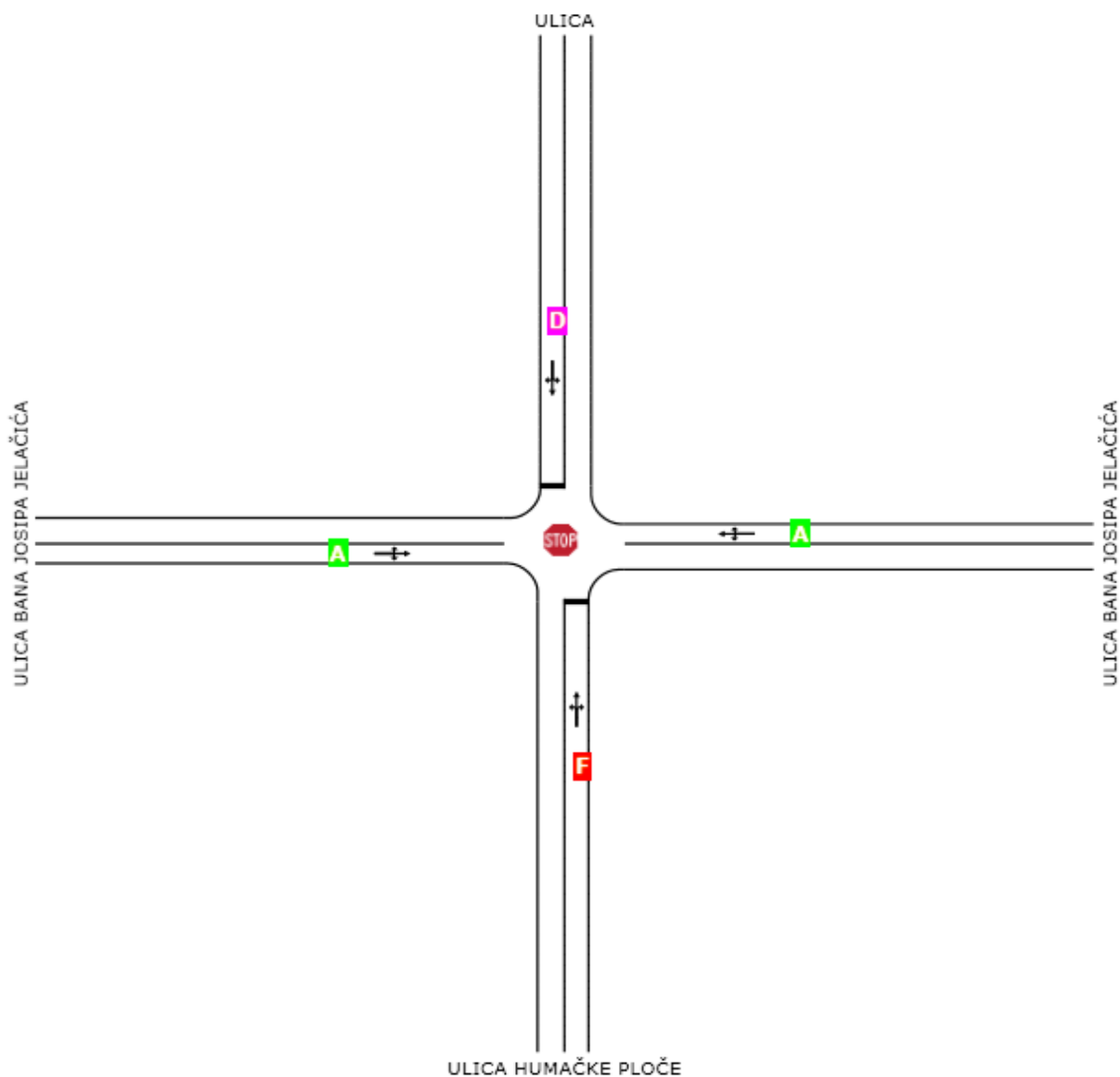
RAZINE USLUGE		
PRIVOZI	PRIJE REKONSTRUKCIJE	NAKON REKONSTRUKCIJE
SJEVERNI PRIVOZ	A	A
JUŽNI PRIVOZ	A	A
ISTOČNI PRIVOZ	D	A
ZAPADNI PRIVOZ	D	A

Iz priložene tablice se može vidjeti kako se razina usluge razlikuje po pojedinim privozima prije rekonstrukcije, dok nakon rekonstrukcije, kod raskrižja s kružnim tokom

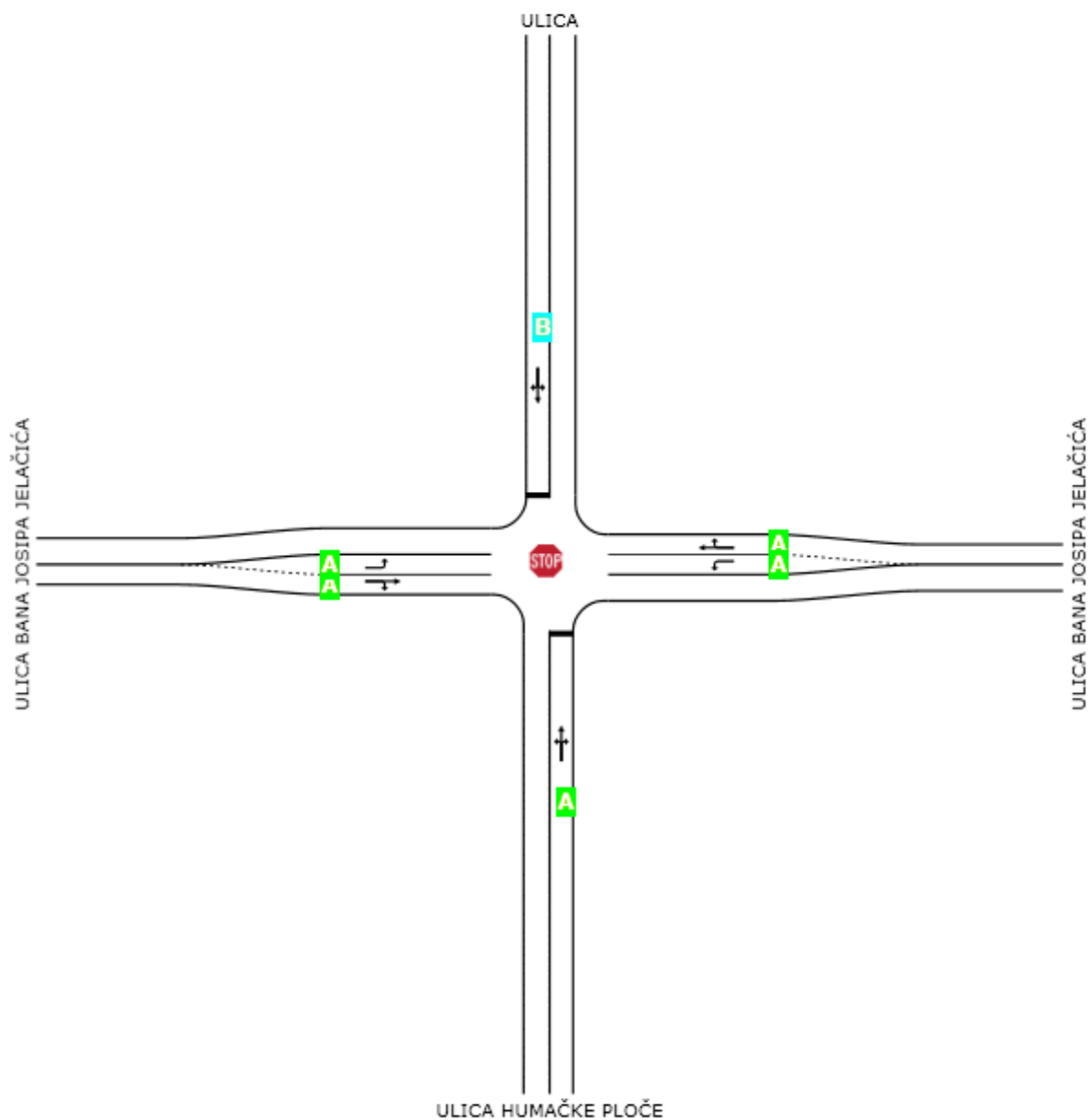
prometa dolazi na nekim privozima do poboljšanja razine usluge osobito na istočnom i zapadnom privozu gdje se razina usluge poboljšala sa razine D na razinu A.

6.2. Usporedba razina usluge na raskrižju 3

Uz pomoć programskog alata Sidra Intersection, a na osnovu opterećenja dobivenih brojanjem prometa kao i postotka teških vozila za svaki smjer, dobivene su razine usluga po privozima, kao i razina usluge cijelog raskrižja. Usporedbom slike 36. i slike 37. može se vidjeti poboljšanje razine usluge na raskrižju. Radi lakšeg uvida u poboljšanje razine usluge rekonstrukcijom standardnog četverokrakog raskrižja bez dodatnih trakova za lijeve i desne skretače u raskrižje s posebnim trakama za lijeve skretače na glavnom smjeru, usporedba razina usluga je prikazana u tablici 16.



Slika 36. Prikaz razine usluge za raskrižje 3 prije rekonstrukcije



Slika 37. Prikaz razine usluge za raskrižje 3 nakon rekonstrukcije

Tablica 16. Usporedba razine usluge prije i nakon rekonstrukcije raskrižja 3

RAZINE USLUGE		
PRIVOZI	PRIJE REKONSTRUKCIJE	NAKON REKONSTRUKCIJE
SJEVERNI PRIVOZ	D	B
JUŽNI PRIVOZ	F	A
ISTOČNI PRIVOZ	A	A, A
ZAPADNI PRIVOZ	A	A, A

Iz priložene tablice se može vidjeti kako se razina usluge razlikuje po pojedinim privozima prije rekonstrukcije, dok nakon rekonstrukcije, kod raskrižja s posebnim trakama za lijeve skretače na glavnom smjeru dolazi na nekim privozima do poboljšanja razine usluge osobito na sjevernom i južnom privozu gdje se razina usluge poboljšala sa razine D na razinu B odnosno sa razine F na razinu A.

7. ZAKLJUČAK

Prometni proces predstavlja interakciju između vozača, vozila i prometne infrastrukture. Prometna infrastruktura ima velik utjecaj na odvijanje prometa (propusnost) i sigurnost u prometu. Sigurnost je jedan od najvažnijih elemenata u prometu, a samim time njezino povećanje trebalo bi biti prioritarnim zadatkom svih čimbenika koji su uključeni u prometni proces. Isto tako, propusnost prometnica i prometnih objekata predstavlja vrlo važan čimbenik u prometnom sustavu.

U ovom radu je provedena analiza postojećeg stanja u Ulici Bana Josipa Jelačića, kao i na širem prostoru oko ulice. Nakon analize postojećeg stanja, te prognoze porasta prometa, predložena su određena idejna rješenja, koja bi u slučaju realizacije doprinijela poboljšanju odvijanja prometnih tokova, kao i povećanju sigurnosti na području promatrane ulice, kao i na tome dijelu grada.

Analizom sigurnosti postojećeg stanja je ustanovljeno da je optimalno odvijanje prometnih tokova onemogućeno zbog nepravilne regulacije, kao i nepravilne izvedbe tri raskrižja u promatranoj ulici. Također, konstatirani su problemi u geometrijskim karakteristikama raskrižja, velikim brzinama koje se ostvaruju na glavnom smjeru, otežano kretanje teretnih vozila. Geometrijski elementi postojećeg stanja ne zadovoljavaju trajektorije kretanja teretnih vozila. Nakon toga izvršeno je brojanje prometa i napravljena prognoza porasta prometa za razdoblje 5, 10 i 20 godina, kao i proračun prosječnog godišnjeg dnevnog prometa.

U sljedećem dijelu rada predložena su idejna rješenja rekonstrukcije tri problematična raskrižja. Na prva dva raskrižja predlaže se rekonstrukcija klasičnih četverokrakih raskrižja u raskrižja s kružnim tokom prometa, dok se na trećem raskrižju predlaže dodavanje posebnih trakova za lijeve skretače na glavnom smjeru. Predložena rješenja napravljena su u smislu poboljšanja odvijanja prometnih tokova i povećanju sigurnosti.

Kružno raskrižje svojom geometrijskom konstrukcijom onemogućava razvijanje velike brzine u raskrižju (smirivanje prometa), zadovoljava trajektorije kretanja teretnih vozila koja prolaze predmetnim raskrižjima, veća propusna moć raskrižja, manje proizvedene buke i emisije štetnih plinova motora vozila.

Za definirane prijedloge poboljšanja napravljena je njihova evaluacija (u programskom alatu Sidra Intersection) iz koje temeljem sagledavanja glavnog evaluacijskog indikatora (razine usluge) uviđamo da predložena idejna rješenja ovog diplomskog rada doprinose krajnjem cilju, a to je optimalno odvijanje cestovnih prometnih tokova na području Ulice Bana Josipa Jelačića u Ljubuškom.

LITERATURA

- [1] URL: <https://www.google.hr/maps/>, (pristupljeno: lipanj 2018.)
- [2] Babić, D., Nastavni materijali iz kolegija Prometna signalizacija, akademska godina 2017/2018.
- [3] Dadić, I., Šoštarić, M., Brlek, P.; Prometno tehnološko projektiranje, Autorizirana predavanja, Zagreb, 2012.
- [4] Cerovac, V.: Tehnika i sigurnost prometa, Fakultet prometnih znanosti, Zagreb, 2001.
- [5] Slavulj, M., Brojanje prometa, Autorizirana predavanja, Zagreb, 2010.
- [6] Perotić, V.: Prometna tehnika 1, Škola za cestovni promet, Zagreb, 1994.
- [7] Legac, I.: Raskrižja javnih cesta – cestovne prometnice 2, Fakultet prometnih znanosti, Zagreb, 2007.
- [8] Ševrović, M., Jovanović B.: Teorija prometnih tokova, Skripta sa riješenim primjerima zadataka, Fakultet prometnih znanosti, zagreb, 2017.
- [9] URL:<http://www.ljubuski.ba/hr/prometna-povezanost.html> ,(pristupljeno: lipanj 2018.)
- [10] Šoštarić, M., Nastavni materijali iz kolegija Prometno tehnološko projektiranje, akademska godina 2017/2018.
- [11] Dadić, I., Kos, G.: Prometno i prostorno planiranje,Skripta iz predavanja, Fakultet prometnih znanosti u Zagrebu, Veleučilište u Gospiću, Zagreb, 2007.
- [12] Građevinski fakultet Sveučilišta u Rijeci: Smjernice za projektiranje kružnih raskrižja na državnim cestama, Rijeka, 2014.
- [13] Dadić, I. i suradnici: Teorija i organizacija prometnih tokova, Fakultet prometnih znanosti, Zagreb, 2014.
- [14] Ševrović, M., Nastavni materijali iz kolegija Teorija prometnih tokova, akademska godina 2016/2017.
- [15] Dadić, I., Kos, G.: Teorija i organizacija prometnih tokova, Skripta, Fakultet prometnih znanosti, Zagreb, 2007.
- [16] Dadić, I., Kos, G., Ševrović M.: Teorija prometnog toka, Fakultet prometnih znanosti, Zagreb, 2014.
- [17] Hozjan, D., Nastavni materijali iz kolegija Cestovne prometnice 2, akademska godina 2016/2017.

- [18] Luburić, G.: Sigurnost cestovnog i gradskog prometa 1- radni materijal za predavanja, Fakultet prometnih znanosti, 2010.
- [19] Dadić, I., Kos, G., Ševrović M.: Teorija prometnog toka, Fakultet prometnih znanosti, Zagreb, 2014.

POPIS SLIKA

Slika 1. Položaj grada Ljubuškog	3
Slika 2. Prometni položaj grada Ljubuškog	4
Slika 3. Položaj Ulice Bana Josipa Jelačića u Ljubuškom (makro lokacija)	5
Slika 4. Sjeverni prilaz u Ulicu Bana Josipa Jelačića (mikro lokacija)	5
Slika 5. Južni prilaz u Ulicu Bana Josipa Jelačića (mikro lokacija)	6
Slika 6. Pogled sa sjevernog privoza na raskrižju 1	7
Slika 7. Pogled sa istočnog privoza na raskrižju 1	7
Slika 8. Pogled sa južnog privoza na raskrižju 1	8
Slika 9. Pogled sa zapadnog privoza na raskrižju 1	8
Slika 10. Pogled sa sjevernog privoza na raskrižju 2.....	9
Slika 11. Pogled sa istočnog privoza na raskrižju 2	9
Slika 12. Pogled sa južnog privoza na raskrižju 2	10
Slika 13. Pogled sa zapadnog privoza na raskrižju 2.....	10
Slika 14. Pogled sa sjevernog privoza na raskrižju 3.....	11
Slika 15. Pogled sa istočnog privoza na raskrižju 3	11
Slika 16. Pogled sa južnog privoza na raskrižju 3	12
Slika 17. Pogled sa zapadnog privoza na raskrižju 3.....	12
Slika 18. Pregled lokacija brojanja prometa	15
Slika 19. Preglednost kod približavanja	26
Slika 20. Privozna preglednost	27
Slika 21. Nedovoljna preglednost sa zapadnog privoza na raskrižju 1.....	28
Slika 22. Nedovoljna preglednost sa zapadnog privoza na raskrižju 2.....	29
Slika 23. Prometne radnje u raskrižju	42
Slika 24. Konfliktne točke na klasičnom četverokrakom i kružnom raskrižju.....	45
Slika 25. Konfliktne točke na klasičnom trokrakom i kružnom raskrižju	45
Slika 26. Geometrijski elementi kružnog raskrižja.....	48
Slika 27. Idejno rješenje raskrižja 1	49
Slika 28. Trajektorija provoženja mjerodavnog vozila na raskrižju 1	50
Slika 29. Idejno rješenje raskrižja 2.....	51
Slika 30. Trajektorija provoženja mjerodavnog vozila na raskrižju 2.....	52
Slika 31. Idejno rješenje raskrižja 3.....	53
Slika 32. Prikaz razine usluge za raskrižje 1 prije rekonstrukcije	55

Slika 33. Prikaz razine usluge za raskrižje 1 nakon rekonstrukcije.....	56
Slika 34. Prikaz razine usluge za raskrižje 2 prije rekonstrukcije	57
Slika 35. Prikaz razine usluge za raskrižje 2 nakon rekonstrukcije.....	58
Slika 36. Prikaz razine usluge za raskrižje 3 prije rekonstrukcije	59
Slika 37. Prikaz razine usluge za raskrižje 3 nakon rekonstrukcije.....	60

POPIS TABLICA

Tablica 1. Kategorije vozila svedene na ekvivalentnu jedinicu automobila	15
Tablica 2. Rezultati brojanja prometa na raskrižju 1 (sjeverni privoz)	16
Tablica 3. Rezultati brojanja prometa na raskrižju 1 (južni privoz).....	16
Tablica 4. Rezultati brojanja prometa na raskrižju 1 (zapadni privoz)	17
Tablica 5. Rezultati brojanja prometa na raskrižju 1 (istočni privoz)	17
Tablica 6. Rezultati brojanja prometa na raskrižju 2 (sjeverni privoz)	18
Tablica 7. Rezultati brojanja prometa na raskrižju 2 (južni privoz).....	19
Tablica 8. Rezultati brojanja prometa na raskrižju 2 (zapadni privoz)	19
Tablica 9. Rezultati brojanja prometa na raskrižju 2 (istočni privoz)	20
Tablica 10. Rezultati brojanja prometa na raskrižju 3 (istočni privoz)	21
Tablica 11. Rezultati brojanja prometa na raskrižju 3 (zapadni privoz)	21
Tablica 12. Rezultati brojanja prometa na raskrižju 3 (sjeverni privoz)	22
Tablica 13. Rezultati brojanja prometa na raskrižju 3 (južni privoz).....	22
Tablica 14. Usporedba razine usluge prije i nakon rekonstrukcije raskrižja 1.....	56
Tablica 15. Usporedba razine usluge prije i nakon rekonstrukcije raskrižja 2.....	58
Tablica 16. Usporedba razine usluge prije i nakon rekonstrukcije raskrižja 3.....	60

POPIS GRAFIKONA

Grafikon 1. Prikaz PGDP-a za sva tri raskrižja	23
Grafikon 2. PGDP za 5, 10 i 20 godina na raskrižju 1.....	34
Grafikon 3. Vršno opterećenje za 5, 10 i 20 godina na raskrižju 1.....	35
Grafikon 4. PGDP za 5, 10 i 20 godina na raskrižju 2.....	36
Grafikon 5. Vršno opterećenje za 5, 10 i 20 godina na raskrižju 2.....	37
Grafikon 6. PGDP za 5, 10 i 20 godina na raskrižju 3.....	39
Grafikon 7. Vršno opterećenje za 5, 10 i 20 godina na raskrižju 3.....	40



Sveučilište u Zagrebu
Fakultet prometnih znanosti
10000 Zagreb
Vukelićeva 4

IZJAVA O AKADEMSKOJ ČESTITOSTI I SUGLASNOST

Izjavljujem i svojim potpisom potvrđujem kako je ovaj _____ diplomski rad
isključivo rezultat mog vlastitog rada koji se temelji na mojim istraživanjima i oslanja se na
objavljenu literaturu što pokazuju korištene bilješke i bibliografija.
Izjavljujem kako nijedan dio rada nije napisan na nedozvoljen način, niti je prepisan iz
necitiranog rada, te nijedan dio rada ne krši bilo čija autorska prava.
Izjavljujem također, kako nijedan dio rada nije iskorišten za bilo koji drugi rad u bilo kojoj drugoj
visokoškolskoj, znanstvenoj ili obrazovnoj ustanovi.
Svojim potpisom potvrđujem i dajem suglasnost za javnu objavu _____ diplomskog rada
pod naslovom **Prometna analiza i idejno rješenje nove regulacije prometnih
tokova u Ulici Bana Josipa Jelačića u Ljubuškom**
na internetskim stranicama i repozitoriju Fakulteta prometnih znanosti, Digitalnom akademskom
repozitoriju (DAR) pri Nacionalnoj i sveučilišnoj knjižnici u Zagrebu.

U Zagrebu, 12.9.2018 _____

Student/ica:

Ivan Miletić

(potpis)