

# Idejno rješenje nove regulacije i organizacije prometnih tokova u naselju Maksimir-Ravnice u Zagrebu

---

Jurić, Dario

Master's thesis / Diplomski rad

2018

Degree Grantor / Ustanova koja je dodijelila akademski / stručni stupanj: **University of Zagreb, Faculty of Transport and Traffic Sciences / Sveučilište u Zagrebu, Fakultet prometnih znanosti**

Permanent link / Trajna poveznica: <https://urn.nsk.hr/urn:nbn:hr:119:458336>

Rights / Prava: [In copyright](#) / [Zaštićeno autorskim pravom.](#)

Download date / Datum preuzimanja: **2024-06-29**



Repository / Repozitorij:

[Faculty of Transport and Traffic Sciences - Institutional Repository](#)



**SVEUČILIŠTE U ZAGREBU**  
**FAKULTET PROMETNIH ZNANOSTI**

**Dario Jurić**

**IDEJNO RJEŠENJE NOVE REGULACIJE I ORGANIZACIJE**  
**PROMETNIH TOKOVA U NASELJU MAKSIMIR-RAVNICE**  
**U ZAGREBU**

**DIPLOMSKI RAD**

**Zagreb, 2018.**

**SVEUČILIŠTE U ZAGREBU**  
**FAKULTET PROMETNIH ZNANOSTI**  
**POVJERENSTVO ZA DIPLOMSKI ISPIT**

Zagreb, 3. travnja 2018.

Zavod: **Zavod za prometno planiranje**  
Predmet: **Teorija prometnih tokova**

**DIPLOMSKI ZADATAK br. 4628**

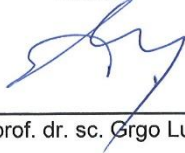
Pristupnik: **Dario Jurić (0135218061)**  
Studij: **Promet**  
Smjer: **Cestovni promet**

Zadatak: **Idejno rješenje nove regulacije i organizacije prometnih tokova u naselju Maksimir-Ravnice u Zagrebu**

Opis zadatka:

U diplomskom radu potrebno je napraviti analizu postojećeg stanja u naselju Maksimir-Ravnice u Zagrebu. Analizom postojećeg stanja potrebno je obuhvatiti mikro i makro lokaciju promatranoga naselja, te prikazati problematična križanja prometnih tokova kao i nedostatke odvijanja prometnih istih. Također potrebno je obaviti brojanje prometa kako bi se utvrdila struktura prometa koji se odvija na predmetnom području. Temeljem dobivenih rezultata postojećeg stanja i prognoze prometa potrebno je predložiti novu regulaciju prometnih tokova te izraditi idejna prometna rješenja u analiziranom naselju kako bi se povećala propusna moć i sigurnost svih sudionika u prometu. U završnom dijelu rada potrebno je napraviti evaluaciju predloženih rješenja te donijeti neke zaključke na temelju svega prije navedenoga u diplomskom radu.

Mentor:



izv. prof. dr. sc. Grgo Luburić

Predsjednik povjerenstva za  
diplomski ispit:

---

Sveučilište u Zagrebu  
Fakultet prometnih znanosti

## **DIPLOMSKI RAD**

**IDEJNO RJEŠENJE NOVE REGULACIJE I ORGANIZACIJE  
PROMETNIH TOKOVA U NASELJU MAKSIMIR-RAVNICE  
U ZAGREBU**

**CONCEPTUAL SOLUTION OF NEW REGULATION AND  
ORGANIZATION OF TRAFFIC FLOWS IN THE MAKSIMIR-  
RAVNICE SETTLEMENT IN ZAGREB**

Mentor: izv. prof. dr . sc. Grgo Luburić

Student: Dario Jurić,0135218061

Zagreb, rujan 2018.

# IDEJNO RJEŠENJE NOVE REGULACIJE I ORGANIZACIJE PROMETNIH TOKOVA U NASELJU MAKSIMIR-RAVNICE U ZAGREBU

## SAŽETAK

U diplomskom radu analizirano je područje gradske četvrti Maksimir-Ravnice. Analiza se odnosi na definiranje postojećih prometnih tokova, sagledavanje cestovne prometne infrastrukture naročito raskrižja, te analize ostalih elemenata značajnih za odvijanje prometnih tokova. Temeljem izvršene prometne analize prikazana su pojedina idejna rješenja koja za cilj imaju optimizaciju odvijanja prometnih tokova na promatranom području. Idejna rješenja prvenstveno se odnose na lokacije raskrižja gdje se stvaraju zagušenja, sigurnosni problemi i veći zastoji na cestovnoj mreži. Također je napravljena evaluacija predloženih rješenja kroz izračun evaluacijskih parametara koji ukazuju na uvjete odvijanja prometnih tokova, uz određivanje razine usluge kao najvažnijeg evaluacijskog indikatora. Izračun evaluacijskog indikatora. Izračun evaluacijskih parametara izvršen je upotrebom analitičkih modela iz domene teorije prometnih tokova.

KLJUČNE RIJEČI : prometni tok ; raskrižje ; cestovna mreža ; razina usluge ; gradska četvrt

# CONCEPTUAL SOLUTION OF NEW REGULATION AND ORGANIZATION OF TRAFFIC FLOWS IN THE MAKSIMIR-RAVNICE SETTLEMENT IN ZAGREB

## SUMMARY

In the graduate thesis the area of the city district Maksimir-Ravnice was analyzed. The analysis refers to the definition of existing traffic flows, the observation of road traffic infrastructure, in particular the intersection, and analysis of other elements important for traffic flows. Based on the conducted traffic analysis, some conceptual solutions are presented, aimed at optimizing the flow of traffic flows in the observed area. Ideal solutions primarily relate to intersection locations where congestion, security problems and major road traffic interruptions are created. An evaluation of the proposed solutions has also been made through the calculation of the evaluation parameters that indicate the conditions of traffic flows, and the level of service as the most important evaluation indicator. Calculating the Evaluation Indicator. The calculation of the evaluation parameters was performed using analytical models from the theory of traffic flows.

KEYWORDS : traffic flow ; intersection ; road network ; level of service; city district

## Sadržaj

1. UVOD .....	1
2. DEFINIRANJE ZONE OBUHVATA .....	3
2.1. Definiranje makro zone obuhvata.....	4
2.1. Definiranje mikro zone obuhvata .....	9
3. ANALIZA POSTOJEĆEG STANJA PROMETA I INFRASTRUKTURE.....	15
3.1. Analiza prometne infrastrukture .....	15
3.1.1. Raskrižje 1 .....	16
3.1.2. Raskrižje 2 .....	18
3.1.3. Raskrižje 3 .....	18
3.2. Brojanje (snimanje) prometa .....	21
3.2.1. Brojanje prometa raskrižje 1 .....	24
3.2.2. Brojanje prometa raskrižje 3 .....	26
4. SUSTAVNI PRISTUP PROBLEMATICI ODVIJANJA PROMETNIH TOKOVA.....	30
4.1. Prometna dijagnoza .....	30
4.2.1. Raskrižje 1 .....	32
4.2.1. Raskrižje 2 .....	34
4.2.1. Raskrižje 3 .....	35
5. PRIJEDLOZI IDEJNIH RJEŠENJA NOVE REGULACIJE PROMETNIH TOKOVA ...	36
5.1. Raskrižje 1 .....	37
5.2. Raskrižje 2 .....	38
5.2. Raskrižje 3 .....	43
5.2.1. Značajke kružnih raskrižja .....	45
5.2.2. Planiranje i projektiranje kružnih raskrižja.....	46
5.2.3. Sigurnost prometa raskrižja s klasičnim kružnim tokom prometa.....	50
6. EVALUACIJA PREDLOŽENIH RJEŠENJA.....	54
6.1. Izračun prometnih parametara klasičnih raskrižja u razini.....	54
6.1.1. Prioriteti prometnih tokova .....	55
6.1.2. Konfliktne tokovi.....	56
6.1.3. Kritične vremenske praznine i vrijeme slijeđenja.....	57
6.1.4. Potencijalni kapacitet .....	58
6.1.5. Realni kapacitet.....	59
6.1.6. Kapacitet zajedničkih trakova .....	61

6.1.7. Duljina repa čekanja.....	61
6.2. Metodologija izračuna prometnih parametara raskrižja s kružnim tokom prometa .....	64
6.2.1. Izračun intenziteta pojedinog manevra i prometnog opterećenja u EJA jedinicama .....	65
6.2.2. Konfliktni tokovi.....	66
6.2.3. Propusna moć ulaznog dijela privoza .....	67
6.2.4. Intenzitet ulaza u vozilima po satu.....	67
6.2.5. Realni kapacitet ulaza .....	68
6.2.6. Stupanj zasićenja.....	68
6.2.7. Duljina repa čekanja.....	69
6.2.8. Prosječno vrijeme čekanja i razina usluge .....	69
6.3. Prikaz evaluacijskih parametara .....	70
7. ZAKLJUČAK .....	74
LITERATURA.....	75
POPIS SLIKA .....	77
POPIS TABLICA.....	79

# 1. UVOD

Prilikom projektiranja prometnih rješenja potrebno je u obzir uzeti i druge čimbenike osim tehničkih karakteristika prometnih elemenata samog rješenja. Prometni stručnjak prilikom planiranja i projektiranja idejnih prometnih rješenja u obzir treba uzeti i intenzitet prometnih tokova kao i njihov međusobni odnos te percepciju i psihologiju vozača s ciljem kreiranja logičnog i intuitivnog prometnog rješenja. Projektiranjem idejnih prometnih rješenja te simuliranjem istih u za to predviđenim programskim paketima izbjegava se implementacija krivih rješenja kao i bespotrebni troškovi rekonstrukcije, odnosno eksternih troškova prometnih nesreća nastalih zbog loše kreiranog prometnog rješenja. Ukazivanje na prethodno opisane probleme prometnog sustava i važnost uloge prometnog stručnjaka u projektnom timu upravo je i jedan od glavnih razloga odabira ove teme za izradu diplomskog rada.

Gradska četvrt Maksimir- Ravnice ima specifičan prometni položaj, prvenstveno jer je locirana između dvije važnije prometnice koje spajaju istočni dio grada Zagreba s Centrom odnosno zapadnim dijelom. Maksimirska ulica na sjevernoj strani te Ulica kneza Branimira na južnoj predstavljaju prednost što se tiče povezivanja same gradske četvrti s ostatkom grada Zagreba, ali također predstavlja problem samoga uključivanja na spomenute prometnice .

Tema diplomskog rada je **“Idejno rješenje nove regulacije i organizacije prometnih tokova u naselju Maksimir-Ravnice u Zagrebu“** . Sudjelovanjem u prometu na spomenutom području, ali isto tako i razgovorom s lokalnim stanovništvom uočeni su nedostaci odvijanja prometnih tokova na određenim raskrižjima unutar same gradske četvrti te prilazima spomenutim ulicama koje omeđuju gradsku četvrt (Maksimirska ulica, Ulica Dragutina Mandla, Ulica Kneza Branimira).

Svrha istraživanja je otklanjanje negativnih čimbenika koji utječu na optimalno odvijanje prometnih tokova na promatranom području, predloženim rješenjima optimizirati prometne tokove u gradskoj četvrti te poboljšati odnosno unaprijediti njihovu kvalitetu . Ciljevi istraživanja su analiziranje područja obuhvata, postojećeg stanja odvijanja prometnih tokova, njihovih intenziteta, smjer kretanja i struktura pomoću podataka prikupljenih brojanjem prometa te definiranje problema odvijanja istih. Prognoziranje budućih prometnih tokova te davanje prijedloga poboljšanja odvijanja prometnih tokova, kao najvažniji cilj i njihova evaluacija uporabom matematičkih modela iz područja teorije prometnih tokova.



**Rad se sastoji od sedam poglavlja :**

**1. Uvod**

**2. Definiranje zone obuhvata**

**3. Analiza postojećeg stanja prometa i infrastrukture**

**4. Sustavni pristup problematici odvijanja prometnih tokova**

**5. Prijedlozi idejnih rješenja nove regulacije prometnih tokova**

**6. Evaluacija predloženih rješenja**

**7. Zaključak**

U drugom poglavlju opisano je područje obuhvata, odnosno mikro lokacija i makro lokacija promatrane gradske četvrti kao i analiziranih raskrižja. Također spomenuti su i neki od atraktora unutar same gradske četvrti čije postojanje utječe na prometne tokove unutar promatranog područja.

U trećem poglavlju prikazano je stanje cestovne infrastrukture kao i analiza problematičnih raskrižja na promatranom području

Četvrto poglavlje se bavi sustavnim pristupom problematici odvijanja prometnih tokova. Definirani su problemi i nedostaci optimalnog odvijanja prometnih tokova na promatranom području.

U petom poglavlju navedeni su prijedlozi poboljšanja odvijanja prometnih tokova, odnosno data su idejna rješenja rekonstrukcije ali i promjena regulacije te uvođenje inovativnih rješenja u svrhu poboljšanja odvijanja prometnih tokova kao i povećanje sigurnosti .

Šesto poglavlje sadrži evaluaciju predloženih rješenja, odnosno prikazuje promjene nakon uvođenja novih rješenja tj. rekonstrukcije četverokrakog raskrižja u raskrižje s kružnim tokom prometa.

I na samom kraju donesen je zaključak iz svega prethodno navedenog u samome radu.

## 2. DEFINIRANJE ZONE OBUHVATA

Gradska četvrt Maksimir zauzima sjeveroistočni dio središnjeg gradskog prostora. Graniči s gradskim četvrtima Donji grad i Gornji grad – Medveščak na zapadu, Podsljeme na sjeveru, Gornja i Donja dubrava na istoku te Peščenica – Žitnjak na jugu.

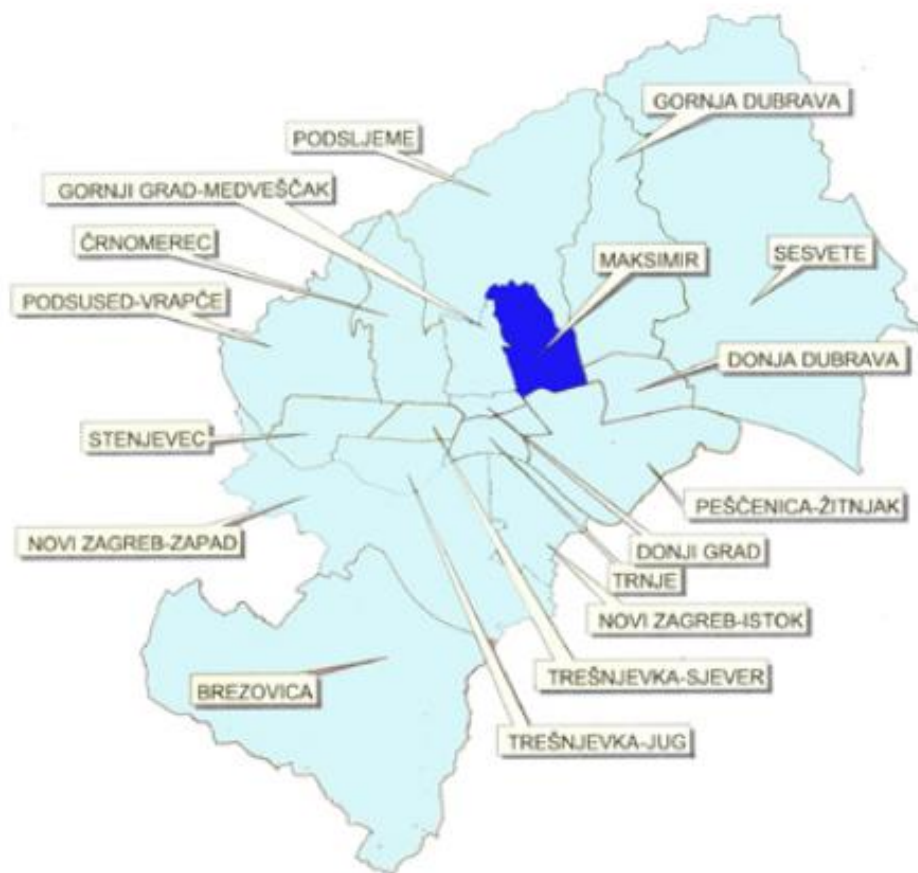
Prema [20] gradska četvrt Maksimir se prostire na 14.97 km<sup>2</sup> i u njoj živi oko 50.000 stanovnika.

Južni, pretežito niski dio prostora Četvrti koji se pruža od Zvonimirove ulice na jugozapadu i Nove Branimirove, odnosno željezničke pruge na jugoistoku, visoko je urbaniziran i premrežen prometnicama koje sjeveroistočna gradska i prigradska područja povezuju s gradskim središtem.

Prometne su okosnice toga prostora Maksimirska cesta, Zvonimirova i Petrova ulica u smjeru istok – zapad te Mandlova ulica, Avenija Gojka Šuška, Svetošimunska i Bukovačka cesta u smjeru sjever – jug.

Relativno širok i zasad neizgrađen nizinski prostor, što se pruža od obronaka Medvednice istočnom stranom Maksimirske šume do predjela Ravnice, otvara iznimno čist pogled na Medvednicu iz sama njezina podnožja. Sjeverni dio Četvrti prostire se medvedničkim podbrđem na kojem se naseljeni dijelovi prostora isprepliću s ostacima nekad nepregledne šume.

U Četvrti Maksimir, uz park Maksimir, nalaze se i drugi značajni gradski objekti, poput stadiona Maksimir, Zoološki vrt Zagreb, Agronomski fakultet, željeznička stanica Maksimir te spomen – park Dotrščina.



Slika 2.1. Položaj gradske četvrti Maksimir, [1]

## 2.1. Definiranje makro zone obuhvata

Makro zona obuhvata predstavlja lokaciju i položaj promatrane zone u globalnoj cestovnoj mreži nekog područja. Kod regulacije i izmjene tokova na manjem području ili samo jednom raskrižju, važno je voditi računa da novonastala situacija bude prilagođena već postojećem prometnom sustavu šireg područja cestovne mreže.

Naselje Ravnice nalazi se u širem centru grada, omeđeno na zapadu sportsko-rekreacijskim kompleksom Svetice, na sjeveru parkom Maksimir odnosno istoimenom ulicom, na istoku ulicom Dragutina Mandla i na jugu Ulicom kneza Branimira, odnosno željezničkom prugom.

Izgrađeno između dva svjetska rata, kada se Maksimir još smatrao gradskom periferijom. Na području južno od Maksimirske šume, a sjeverno od željezničke pruge našla su se tri različita naselja: Željeznička kolonija, Ravnice i Maksimirsko naselje.



Slika 2.2. Prikaz četvrti Ravnice

Izvor [2]

Četvrt Ravnice omeđena je s četiri prometnice, od kojih dvije na sjeveru Maksimirska cesta te na jugu Ul. Kneza Branimira predstavljaju glavne pravce kojima se istočni dio grada spaja s Centrom odnosno zapadnim dijelom.

Sjevernu granicu čini Maksimirska cesta (slika 2.3.) ukupne dužine od 3,18 kilometara, dok samo jedan kilometar graniči s četvrti Ravnice. Prostire se od okretišta tramvaja Dubrava na istoku pa sve do Vlaške ulice na zapadu. Maksimirska cesta je dvotračna odnosno dvosmjerna cesta po kojoj se odvija tramvajski promet. Od važnijih atraktora na njoj se nalaze stadion Maksimir, park šuma Maksimir odnosno Zoološki vrt Maksimir. Prometnice koje povezuju četvrt Ravnice na Maksimirsku cestu su Hondlova ul. I Ul.Ravnice, pri čemu treba napomenuti da je regulacija prometa takva da iz smjera istoka nije moguće skrenuti u samu gradsku četvrt Ravnice.



Slika 2.3. Položaj Maksimirske ceste

Izvor: [2]



Slika 2.4. Lokacije priključnih ulica

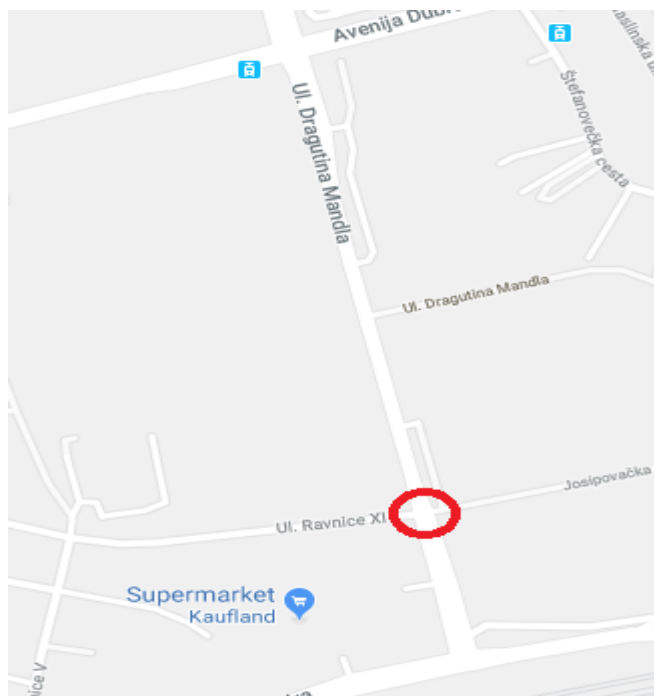
Izvor: [2]

Na istočnoj strani je Ul. Dragutina Mandla (slika 2.5.) koja cijelom svojom duljinom koja iznosi 780 metara predstavlja granicu četvrti Ravnice. Proteže se od spomenute Maksimirske ulice pa sve do Ul. Kneza Branimira koja predstavlja južnu granicu.



Slika 2.5. Lokacije Ul. Dragutina Mandla

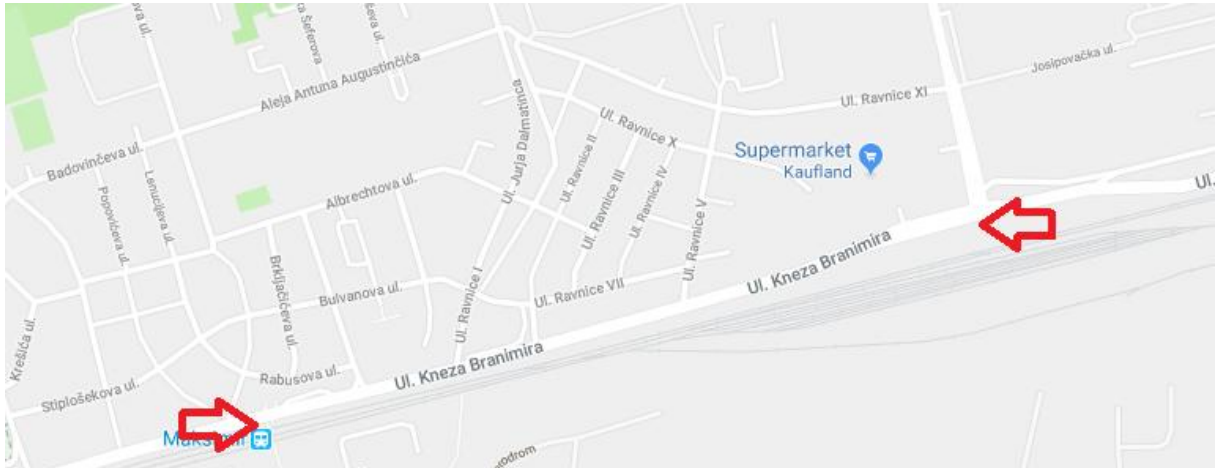
Izvor: [2]



Slika 2.6. Lokacija priključne ulice

Izvor: [2]

Ul. Kneza Branimira (slika 2.7.) u duljini od 1,16 kilometara od ukupno 8,5 kilometara predstavlja granicu s južne strane četvrti Ravnice, čime je najdulja a samim time i najveća prometnica koja omeđuje ovu četvrt.



Slika 2.7. Lokacija Ul. Kneza Branimira

Izvor: [2]



Slika 2.8. Lokacije priključnih ulica

Izvor: [2]

Samim time što je najveća od spomenutih graničnih prometnica Ul. Kneza Branimira ima i najviše priključnih prometnica. Ta činjenica predstavlja prednost za vozače koji se uključuju iz četvrti Ravnice na spomenutu prometnicu, ali treba napomenuti da je samo jedno raskrižje semaforizirano. Velika koncentracija prometa na Ul. Kneza Branimira rezultira otežanim ulijevanjem vozila sa sporednih ulica te će se ta tema spominjati u daljnjem toku samoga rada.

## 2.1. Definiranje mikro zone obuhvata

Mikro zona obuhvata predstavlja prostor raspoloživ za izgradnju nove prometnice, raskrižja ili neke druge cestovne građevine. Također, kod izmjene regulacije u prometnom sustavu ili rekonstrukcije, predstavlja samo uži dio prostora koji okružuje promatranu dionicu ili objekt.

Analizirana su tri problematična raskrižja na području četvrti Ravnice. Koja se nalaze u blizini većih atraktori kao što su Kraš prehrambena industrija, Dom za starije i nemoćne Maksimir, dječji vrtić Čigra, trgovački centar Kaufland te Spremište tramvaja Dubrava.

Prvi korak u procesu prometnog uređenja raskrižja je odrediti zonu obuhvata, tj., precizirati koje ulice čine predmetno raskrižje. Promatrana su tri raskrižja od kojih dva nalaze na rubnim dijelovima četvrti dok je jedno koje je ujedno i najprometnije u samome središtu gradske četvrti.

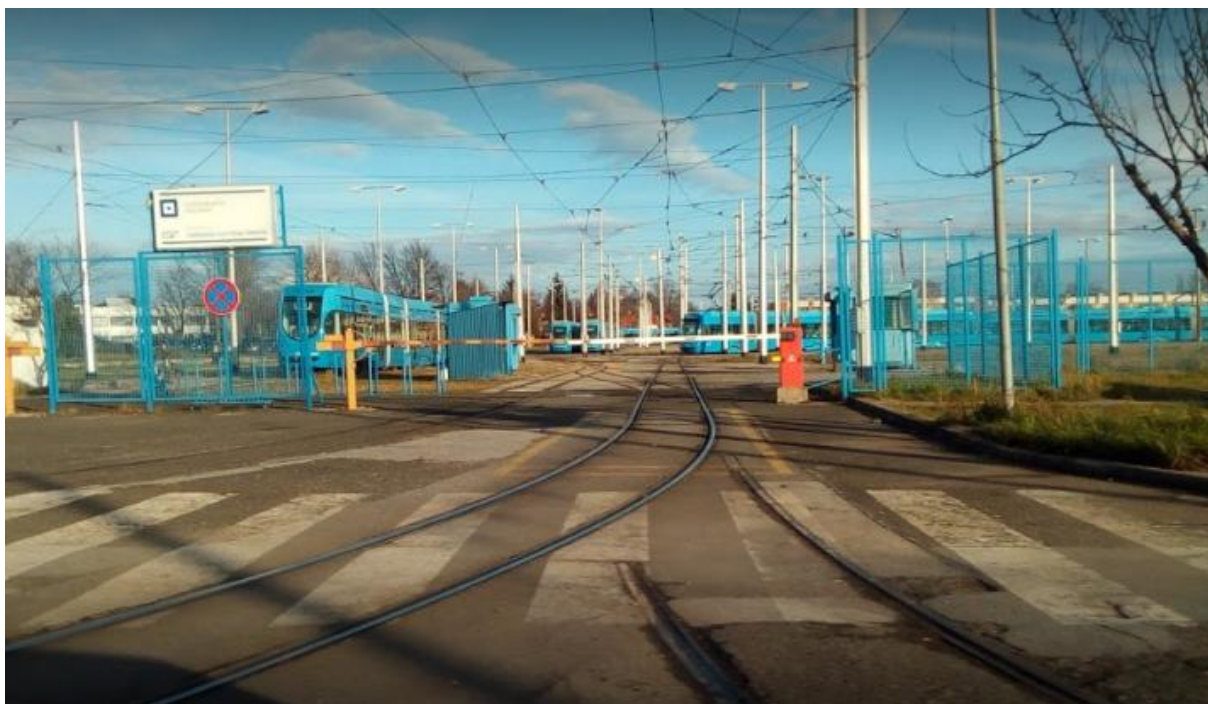


Slika 2.9. Prikaz raskrižja 1

Izvor: [2]

Raskrižje je pozicionirano na istočnoj strani četvrti (slika 2.9.) , a čine ga Ul. Dragutina Mandla te Ul. Ravnice XI. Nalazi se u blizini trgovačkog centra Kaufland te spremišta tramvaja Dubrava. Preko njega se odvija većina prometa koji se zbog nemogućnosti skretanja sa sjeverne strane tj. Maksimirske ulice preusmjerava na ovo raskrižje.





Slika 2.10. Spremište tramvaja Dubrava, [2]

Prisutnost spremišta tramvaja u neposrednoj blizini raskrižja direktno utječe na odvijanje prometa na samome raskrižju pogotovo u jutarnjim i večernjim satima kada tramvaji izlaze odnosno ulaze u spremište.

U blizini promatranog raskrižja nalazi se i trgovački centar Kaufland koji predstavlja objekt s velikim brojem gostiju odnosno kupaca, što predstavlja problem iz razloga velikog broja vozila koja se uključuju tj. isključuju s prometnice. Značajan broj tih vozila prolazi kroz spomenuto raskrižje.



Slika 2.11. Trgovački centar Kaufland, [3]

Drugo analizirano raskrižje se nalazi na južnoj strani četvrti Ravnice i obuhvaća Ul. Ravnice I i Ul. Kneza Branimira. Ovo raskrižje je jedno od četiri koja povezuju Ul. Kneza Branimira s četvrti Ravnice, a kao što je navedeno u prethodnom tekstu da je to najprometnija prometnica od svih s kojima četvrt graniči. Samim time jedan od nedostataka ovoga raskrižja je otežano ulijevanje vozila iz sporedne ulice na samu Ul. Kneza Branimira zbog same razlike u gustoći prometnih tokova.



Slika 2.12. Prikaz raskrižja 2

Izvor: [2]

Te naposljetku raskrižje broj 3. koje se nalazi u samome centru četvrti Ravnice. Sastoji se od ulica Ravnice (Ul. Jurja Dalmatinca) i Aleja Antuna Augustinčića (Ul. Ravnice I). Prva od navedenih ulica Ravnice (Ul. Jurja Dalmatinca) predstavlja spoj duljine 825 m između Maksimirske ceste i Ul. Kneza Branimira što ju čini cestom s najvećom gustoćom unutar same četvrti.



Slika 2.13. Prikaz raskrižja 3

Izvor: [2]

U blizini promatranog raskrižja nalazi se najveći broj objekata čije prisustvo u analiziranom području značajno utječe na odvijanje i gustoću prometnih tokova. Pa tako treba spomenuti Kraš prehrambena industrija, Dom za starije i nemoćne Maksimir, dječji vrtić Čigra.

Kraš prehrambena industrija je od svih navedenih najveći generator putovanja, uzevši u obzir da samo poduzeće broji 2554 zaposlena [11] što u vršnim satima odnosno smjeni radnika zna stvarati velike probleme na spomenutim prometnicama, ali najviše na raskrižju broj 3.



Slika 2.14. Kraš prehrambena industrija, [11]

### **3. ANALIZA POSTOJEĆEG STANJA PROMETA I INFRASTRUKTURE**

Analiza postojećeg stanja je analiza svih elemenata relevantnih za odvijanje prometnog procesa na području gradske četvrti Ravnice u gradu Zagrebu. Analiza postojeće situacije prometnog sustava u gradske četvrti Ravnice bitna je kako bi se dobio uvid u trenutno stanje na prometnice, te se na temelju podataka koji su dobiveni analiziranjem mogla implementirati rješenja koja će poboljšati prometni sustav u analiziranoj četvrti.

Najveći naglasak je na analizi prometnih tokova, analizi geoprometnog položaja u samom gradu Zagrebu. Također su analizirani cestovni infrastrukturni objekti te sama sigurnost odvijanja prometnih tokova.

#### **3.1. Analiza prometne infrastrukture**

Raskrižja se mogu opisati kao točke u cestovnoj mreži u kojima se povezuju dvije ili više cesta, a prometni tokovi se spajaju, razdvajaju, križaju ili prepliću. Zbog prometnih radnji i mogućih konflikata, koji se ne pojavljuju na otvorenim potezima ceste, na raskrižjima su izrazito naglašeni problemi propusnosti i sigurnosti prometa.

Promatrana raskrižja spadaju u grupu raskrižja u razini (RUR), pri čemu su sva građevinska rješenja i prometni tokovi riješenu na istoj prometnoj plohi. [4]

Analiza prometne infrastrukture je neophodna kako bi se utvrdilo trenutno stanje, te kako bi se na temelju same analize mogla predložiti nova rješenja u svrhu poboljšanja odvijanja prometnih tokova.

Oprema raskrižja (dio prometne infrastrukture) [4] :

- prometni znakovi, signalizacija i oprema na cestama;
- rasvjeta;
- krajobrazno (hortikulturalno) uređenje;
- ostala oprema;

Prometni znakovi, signalizacija i oprema u cijelosti moraju biti usuglašeni s važećim normativima, te postavljeni na osnovi ovjerenog prometnog projekta. U velikoj skupini navedene opreme su:

- prometni znakovi;
- prometna svjetla i svjetlosne oznake;
- oznake na kolniku i drugim površinama;
- prometna oprema cesta;
- signalizacija i oprema za smirivanje prometa;
- turistička i ostala signalizacija.

Kao što je već spomenuto, cjelokupna problematika iz ovog područja pretežito se rješava uz pomoć Pravilnik o prometnim znakovima, signalizaciji i opremi na cestama ( NN33/05 i NN155/05). [4]

### 3.1.1. Raskrižje 1

Radi se o T raskrižju gdje se na glavnom smjeru (sjever- jug) nalaze dvije prometne trake širine 3,00 metra, dok se na sporednom (zapadnom) privozu nalaze tri prometne trake širine 3,00 metra s mogućnošću skretanja lijevo i desno, te se na južnom i zapadnom privozu nalazi pješački prijelaz. Treba napomenuti da je raskrižje regulirano prometnim znakovima na glavnom smjeru je znak za cestu s prednošću prolaska dok je na sporednom privozu znak stop. Analizirano raskrižje posjeduje svjetlosnu signalizaciju, ali ona nije u funkciji.



Slika 3.1. Prikaz zapadnog privoza



Slika 3.2. Prikaz južnog privoza



Slika 3.3. Prikaz sjevernog privoza



### 3.1.2. Raskrižje 2

Raskrižje T oblika sastoji se od uljevnice sa sporedne dvotračne prometnice ( Ul. Ravnice I) na glavnu četverotračnu prometnicu ( Ul. Kneza Branimira) . Promet se na sporednom privozu razdvaja prometnim otokom oblika „trokut“. Također nalazi se pješački prijelaz koji je naznačen prometnim znakom „obilježen pješački prijelaz“. Širine prometnih traka su 3,00 metra, te je naznačen obavezan smjer desno.



Slika 3.4. Pogled iz sporednog privoza,

### 3.1.3. Raskrižje 3

Postojeće stanje se sastoji od četverokrakog nesemaforiziranog raskrižja kojemu je glavni smjer sjever- jug (Ravnice (Ul. Jurja Dalmatinca) ) , a sporedni istok zapad (Aleja Antuna Augustinčića (Ul. Ravnice I) ). Dvotračna cesta šire prometne trake 3,00 metra te kolničke trake 6,00 metra. Pješački prijelaz se nalazi na svim privozima osim južnog. Promet se regulira s dva prometna znaka „STOP“ na sporednim privozima.



Slika 3.5. Postojeće stanje



Slika 3.6. Sjeverni privoz



Slika 3.7. Južni privoz



Slika 3.8. Zapadni privoz



Slika 3.9. Istočni privoz

### 3.2. Brojanje (snimanje) prometa

Brojanje prometa je glavni ulazni podatak i osnovica za njegovo planiranje. Njime se dobiva uvid o trenutnom stanju prometa te podaci koji upućuju na potrebne rekonstrukcije, izgradnju novih prometnih pravaca ili na ostale mjere poboljšanja postojećeg i budućeg prometa. Pri ponovljenom brojenju u određenim vremenskim razmacima, koji se protežu na određeno dulje razdoblje, mogu se spoznati stanovite zavisnosti razvoja prometa.

Procjena prometnog toka može biti povezana s različitim stupnjevima sigurnosne dijagnoze :

- kada analiza nesreća otkriva strukturu koja može biti povezana s prometnim uvjetima; može biti koncentracija nesreća: - specifičnog tipa: pravi kut, nalet na vozilo ispred, lijevi skretači itd. - u određeno vrijeme ( vršni sat, kraj sportskih događaja, itd. ) - uključuje posebnu kategoriju cestovnih korisnika (kamioni, pješaci, itd.)
- kada se opažanja napravljena na lokaciji odnose na : velika kašnjenja, kolone vozila, opasna raskrižja, itd.
- kada se ugradnja specifične cestovne opreme smatra kao potencijalno rješenje bazirano na uvjetima prometnog toka ( prometni signali, pješački prijelazi, trake za skretanje, itd.). [5]

Brojanje prometa, odnosno prikupljanje podataka o prometu potrebno je radi:

- prometnog i urbanističkog planiranja,
- planiranja perspektivne prometne mreže nekog većeg područja ili oblikovanja nekog većeg prometnog čvora,
- eventualne rekonstrukcije postojeće prometne mreže i izgradnje novih prometnih pravaca [4] .

U praksi se razlikuju dvije vrste brojanja:

- statičko brojanje, tj. brojanje u nekom presjeku,
- dinamičko brojanje, tj. brojanje prometnog toka.

Pri statičkom brojanju broje se vozila koja u određenom vremenskom intervalu prođu kroz određeni presjek ceste. Statičko brojanje daje podatke o opterećenju ceste, a koristi se za dimenzioniranje prometnica i raskrižja. To se brojanje može provesti ručno, s pomoću pogodnih obrazaca ili s pomoću automatskih uređaja za brojanje. Prednost je statičnog brojanja u tomu što ne ometa promet.

Dinamičko brojanje je brojanje prometnih tokova. Njime se utvrđuju jačina, smjer i put prometnog strujanja. Glavna je zadaća dinamičkog brojanja utvrđivanje izvora i ciljeva pojedinih prometnih tokova. Takvo brojanje zadržava promet te se mora pažljivo odabrati mjesto brojanja.

Vrijeme brojanja ovisi o svrsi brojanja. Ako je osnovnim brojanjem određeno vrijeme vršnog opterećenja, može i kratkotrajno brojanje od pola do dva sata dati potrebne rezultate. Za dobivanje podataka o dnevnom opterećenju obično se uzima satno vrijeme brojanja u dvije smjene, i to od 6:00 do 14:00 sati i od 14:00 do 22:00 sata. Za brojanje valja izabrati znakovite dane u tjednu kad su opterećenja prosječna. Da bi se dobio odnos između dnevnog i noćnog prometa, potrebno je provesti pojedinačna 24 - satna brojenja. Ručno brojanje je skupo, pa se sve češće koriste automatski brojači. Uređaji za automatsko brojenje su dvojaki: oni koji broje osovine i oni koje broje vozila. Osim spomenutih tipova automatskih brojača upotrebljavaju se i radarski detektori, ultrazvučni, induktivni, magnetski, detektori s infracrvenim zrakama i sl. [4]

U prometu sudjeluju vozila koja u kretanju ili u mirovanju zauzimaju različite prometne površine. Pritom se bitno razlikuju osobna i teretna vozila. Teretna vozila zauzimaju veću površinu, razvijaju manju brzinu, a potreban im je veći luk pri obilaženju i sl. Da bi se dobili jedinstveni podaci pri određivanju strukture prometa, uvedeni su koeficijenti kojima se množi svaka vrsta vozila. To su tzv. PA - jedinice. Kao jedinica uzeto je osobno vozilo s koeficijentom 1. U tablici 1. različite su vrste vozila izražene PA - jedinicama (PAJ). [4]

**Tablica 1.** Prikaz različitih vrsta vozila izražene PA - jedinicama

Vrsta vozila	PA - jedinice
bicikl	0,3
moped	0,3
motocikl	0,5
osobni automobil	1,0
teretno vozilo	2,0
teretno vozilo s prikolicom	3,0 – 4,0
tramvaj s jednom prikolicom	2,5 – 3,0
autobus, trolejbus	2,0
zaprežno vozilo	2,0

Izvor: [4]

Za potrebe izrade ovog diplomskog rada korištena je metoda ručnog brojanja prometa. Preferira se pred automatskom posebno na raskrižjima gdje vozila imaju puno skretanja. Broj osoba koje broje ovisi o više čimbenika: vremenu brojanja, veličini prometa, razini promatranja (brojanje skretača, brojanje vrste vozila...) pa će tako jedna osoba biti dovoljna da provede brojanje na presjeku dvotračne ceste, dok će na raskrižjima trebati veći broj. Ručno brojanje prometa obavlja se uz pomoć ljudi, takozvanih „brojitelja prometa“. Oni su stacionirani na samoj lokaciji brojanja ili neposredno uz nju. Prometna kretanja najčešće evidentiraju upisivanjem u brojačke listove (obrasce brojanja prometa). Način i podaci koji se evidentiraju te sam izgled obrazaca određeni su svrhom tog brojanja.

Prednost ovakvog načina je ta što se brojanjem dobivaju rezultati o broju vozila, strukturi prometnog toka, smjerovima kojima se vozila kreću unutar raskrižja, brojači mogu zapaziti određene anomalije prilikom brojanja i zabilježiti ih (prometne nesreće, kvar semafora i sl.) što kod mehaničkog brojanja nije slučaj, obrasci se lako koriste pri daljnjoj obradi podataka, relativno niski troškovi brojanja ako se radi o brojanju u kraćem vremenskom periodu.

Nedostatak ručnog brojanja prometa je potreba za obukom ljudi koji će provoditi samo brojanje, u slučaju da je potrebno obraditi u istom vremenu veći broj lokacija potreban je veći broj ljudi, umor i distrakcija utječu na točnost podataka (nemoguće je dobiti potpuno točne rezultate), također tu je i ovisnost o vremenskim uvjetima.

### 3.2.1. Brojanje prometa raskrižje 1

Brojanje prometa na raskrižju 1 provedeno je u jutarnjim satima, te su se brojala vozila na križanju Ul. Dragutina Mandla i Ul. Ravnice XI. Vozila su razvrstavana prema kategoriji (osobno vozilo, teretno, motocikl, tramvaj, bicikl). Rezultati brojanja su prikazani u tablicama 2. , 3. i 4.

**Tablica 2.** Broj vozila koja ulaze iz smjera Sjevera

Vrijeme	Privoz	Osobni automobili	Autobusi	Teretna vozila	Bicikli	Tramvaj
15"	Sjever	364	4	10	/	2
30"		328	/	7	/	0
45"		294	1	9	/	0
60"		310	1	9	/	0
	Ukupno	1296	6	35		2
	EJA	1296	12	70	/	6
	$\Sigma$	1339				
	$\Sigma$ EJA	1384				

**Tablica 3.** Broj vozila koja ulaze iz smjera Jug

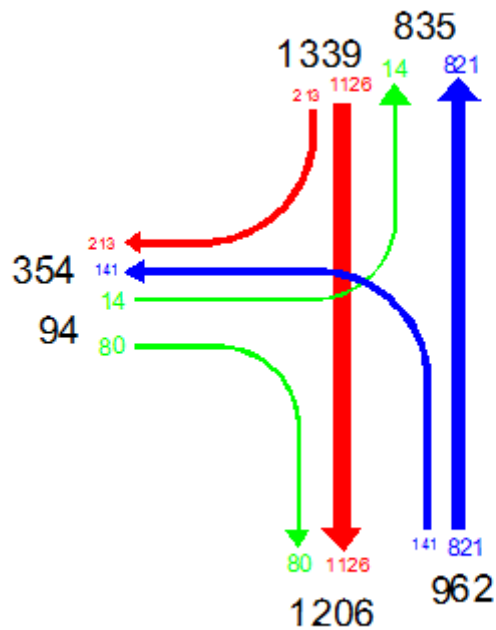
Vrijeme	Privoz	Osobni automobili	Autobusi	Teretna vozila	Bicikli	Tramvaj
15"	Jug	254	1	8	3	/
30"		230	2	6	2	/
45"		216	/	9	1	/
60"		223	1	5	1	/
	Ukupno	923	4	28	7	/
	EJA	923	8	56	2,1	/
	$\Sigma$	962				
	$\Sigma$ EJA	989,1				

**Tablica 4.** Broj vozila koja ulaze iz smjera Zapad

Vrijeme	Privoz	Osobni automobili	Autobusi	Teretna vozila	Bicikli	Pješaci
15"	Zapad	36	/	2	/	/
30"		29	/	1	/	/
45"		15	/	1	/	/
60"		10	/	/	/	/
	Ukupno	90	/	4	/	/
	EJA	90		8		
	$\Sigma$	94				
	$\Sigma$ EJA	98				

Ukupan broj vozila na analiziranom raskrižju u vršnom satu je 2395 voz preko kojih dobijemo PGDP od 23 950 voz/dan. Gdje je opterećenje glavnoga smjera znatno izraženo u odnosu na sporedni.





Slika 3.10. Distribucija prometnih tokova

### 3.2.2. Brojanje prometa raskrižje 3

Brojanje prometa na raskrižju 3 provedeno je u jutarnjim satima, te su se brojala vozila na križanju Ravnice (Ul. Jurja Dalmatinca) i Aleja Antuna Augustinčića (Ul. Ravnice I). Vozila su razvrstavana prema kategoriji (osobno vozilo, teretno, motocikl, tramvaj, bicikl), te su brojani pješaci. Rezultati brojanja su prikazani u tablicama 5., 6., 7. i 8..

Tablica 5. Broj vozila koja ulaze iz smjera Sjevera

Vrijeme	Privoz	Osobni automobili	Autobusi	Teretna vozila	Bicikli	Pješaci
15"	Sjever	41	/	2	/	32
30"		36	/	2	/	47
45"		31	/	/	/	49
60"		18	/	1	/	36
	Ukupno	126		5		28
	EJA	126		20		28
	$\Sigma$	132				
	$\Sigma$ EJA	146				

**Tablica 6.** Broj vozila koja ulaze iz smjera Juga

Vrijeme	Privoz	Osobni automobili	Autobusi	Teretna vozila	Bicikli	Pješaci
15"	Jug	55	/	2	/	/
30"		64	/	/	/	/
45"		79	/	5	/	/
60"		47	/	/	/	/
	Ukupno	245		7		
	EJA	245		14		
	$\Sigma$	252				
	$\Sigma$ EJA	259				

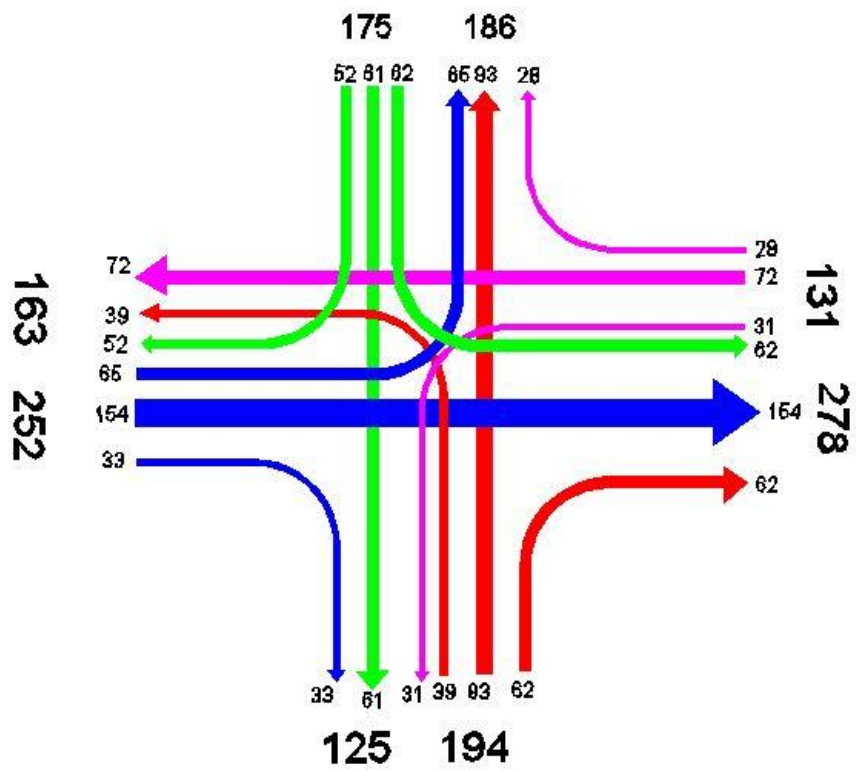
**Tablica 7.** Broj vozila koja ulaze iz smjera Istoka

Vrijeme	Privoz	Osobni automobili	Autobusi	Teretna vozila	Bicikli	Pješaci
15"	Istok	56	/	1	/	12
30"		47	/	/	/	25
45"		45	/	/	/	26
60"		45	/	/	/	23
	Ukupno	193		1		66
	EJA	193		2	194	
	$\Sigma$	194				
	$\Sigma$ EJA	195				

**Tablica 8.** Broj vozila koja ulaze iz smjera Zapada

Vrijeme	Privoz	Osobni automobili	Autobusi	Teretna vozila	Bicikli	Pješaci
15"	Zapad	41	/	2	/	25
30"		38	/	1	/	38
45"		46	/	/	/	32
60"		47	/	/	/	41
	Ukupno	172		3		136
	EJA	172		10	175	
	$\Sigma$	175				
	$\Sigma$ EJA	182				

Ukupan broj vozila na analiziranom raskrižju u vršnom satu je 752 voz preko kojih dobijemo PGDP od 7520 voz/dan. Glavni smjerovi su opterećeniji u odnosu na sporedne, ali ne znatno.



Slika 3.11. Distribucija prometnih tokova

## **4. SUSTAVNI PRISTUP PROBLEMATICI ODVIJANJA PROMETNIH TOKOVA**

Sustavni pristup problematici odvijanja prometnih tokova sadrži prometno planiranje koje teži osiguravanju najboljih uvjeta djelovanja prometnog sustava. Planiranje prometa sastavni je dio općeg urbanističkog planiranja. Ovakvo planiranje je relativno novo, a njegov značaj je posebno došao do izražaja brzim razvitkom prometa.

Cilj prometnog planiranja je maksimalno iskorištenje postojećih prometnica te planski razvoj novih koje treba prilagoditi budućim potrebama prometa.

Prometni plan sastoji se od:

- tehničkog dijela,
- prometne studije,
- ekonomskog elaborat.

Tehnički dio sastoji se od idejnog rješenja ili idejnog projekta s prijedlogom za prihvaćanje najbolje varijante. Prometna studija obuhvaća analizu sadašnjeg prometa, a za varijante tehničkog dijela daju se prometne prognoze izrađene na temelju svih čimbenika koji utječu na razvoj budućeg prometa. Ekonomski elaborat izrađen je na temelju tehničkog dijela i prometne studije. On sadrži obradu i analizu ekonomskog razvoja utjecajnog područja buduće ceste, transportnu ekonomiku i konačno vrednovanje projekta na osnovi ekonomske opravdanosti uložениh sredstava.

Prometno planiranje obuhvaća:

- prometnu dijagnozu (ispitivanje postojećeg stanja prometa u području obuhvata),
- prometnu prognozu (razvoj budućeg stanja prometa),
- prometnu „terapiju“ (određivanje opsega prometnih postrojenja na osnovi prometno-tehničkog proračuna). [6]

### **4.1. Prometna dijagnoza**

Osnova prometnog planiranja je prometna dijagnoza koja se provodi radi analize odnosno dobivanja cjelokupne slike stvarnog stanja. Također služi za dobivanje svih nužnih informacija i parametara potrebnih za daljnje korake u procesu planiranja.

Zadaća joj je ispitivanje prometne mreže na području obuhvata s obzirom na njezinu zadaću i funkciju također utvrđivanje topografskih, urbanističkih i prometnih značajki područja obuhvata, snimanje prometa za sve vrste vozila, uključujući javni i pješački promet, utvrđivanje stanja izgrađenosti i utvrđivanje broja prometnih nesreća

Dobro provedena prometna dijagnoza predstavlja glavni preduvjet za donošenje ispravnih mjera za smanjenje prometnih nesreća, a samim time direktno utječe na sigurnost odvijanja prometa na analiziranom području.

Mjere za smanjenje broja prometnih nesreća:

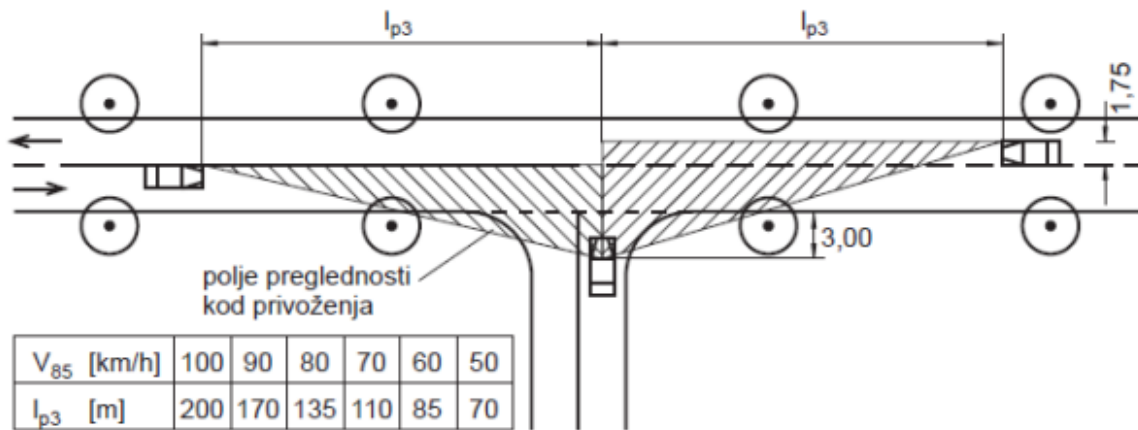
- Poboljšanje preglednosti prometnica i čvorišta,
- Poboljšanje trase (izbjegavanje oštih lukova, dugih pravaca i sl.),
- Proširenje kolnika i fizičko odvajanje smjerova prometnih tokova,
- Izgradnja postrojenja koja omogućuju zaustavljanje, odmaranje i sl.,
- Kanaliziranje prometa na križanju,
- Povećanje hrapavosti kolnika,
- Jasno označavanje i uočavanje prednosti vožnje,
- Poboljšanje optičkog vođenja jasnijim obilježavanjem.[6]

#### **4.2. Problematika odvijanja prometnih tokova**

Odvijanje prometnih tokova na raskrižjima analiziranim u radu ima zajedničku problematiku, a to je preglednost. Uz specifične probleme vezane uz optimalno kretanje prometnih tokova svakog od spomenutih raskrižja preglednost predstavlja najveći problem. U široj zoni raskrižja mora biti osigurana odgovarajuća površinska i prostorna preglednost. Pravodobno uočavanje te jasno prepoznavanje stanja na raskrižju od presudnog je značaja za prometnu sigurnost. Vozač treba pravovremeno prepoznati moguće konflikte i prosuditi na koje ih načine izbjeći.

S gledišta sigurnosti treba voditi računa o tome da se prometni tokovi što manje sukobljavaju, te smanjiti broj konfliktnih točaka u čvorištu. Ovisno o značenju cestovnog pravca, križanja se izvode u istoj razini za ceste nižeg reda i u dvije ili više razina za ceste višeg reda. Raskrižja su mjesta gdje se događa najveći broj nesreća, a u naseljima broj nesreća na raskrižjima se kreće oko 40 do 50% od ukupnog broja nesreća. Ako nije moguće izvesti raskrižje u dvije ili više razina, potrebno je osigurati dobru preglednost za sve smjerove kretanja i dobro upravljanje prometom.[4]

Na predmetnim raskrižjima, s obzirom na to da su na sporednima privozima znakovi obaveznog zaustavljanja (znak stop), potrebna je dovoljna horizontalna preglednost, odnosno privozna preglednost. Privozna preglednost označava dohlednost koju mora imati vozač kada čeka na razmaku 3 metra od ruba kolnika glavne ceste kako bi, unatoč prednosti i uz očekivano ometanje iz glavne ceste, mogao uvesti svoje vozilo.



Slika 4.1. Privozna preglednost, [4]

#### 4.2.1. Raskrižje 1

Problematika odvijanja prometa na analiziranom raskrižju, uz već navedenu preglednost je velik nesrazmjer između gustoće prometa na glavnom odnosno sporednom smjeru. Samim time vozila sa sporednog smjera imaju velik problem pri uključivanju na glavni prometni smjer, posebice lijevi skretači. Zbog navedene preglednosti vozači su primorani vozilom ući u samo raskrižje (slika 4.3.) kako bi si osigurali dostatnu preglednost čime dovode u opasnost sebe i druge sudionike u prometnu. Treba napomenuti da vozila na glavnom smjeru ostvaruju velike brzine zbog činjenice da je cesta u pravcu i omogućava vozačima ostvarivanje većih brzina. Također otežavajuća okolnost je postojanje pješačkog prijelaza na sporednom privozu unatoč činjenici da je broj pješaka zanemariv, a sam prijelaz ne vodi ni kud. (slika 4.2.)



Slika 4.2. Pogled sa zaustavne linije sporednog privoza

Također vidljivo (slika 4.3.) je da vozač nema dostatnu preglednost kada se zaustavi na mjestu predviđenom za to tj. zaustavnoj liniji. Samim time nije zadovoljena privozna preglednost od 85m koliko je predviđeno za ovaj tip ceste.



Slika 4.3. Ulazak vozila u raskrižje



### 4.2.1. Raskrižje 2

Predmetno raskrižje ima uz preglednost kao i kod prethodnog raskrižja još nedostataka koji direktno utječu na sigurnost vozila, ali i pješaka odnosno biciklista. Kao kod raskrižja 1 nedostatak je nedovoljna privozna preglednost koja rezultira zaustavljanjem vozača iza mjesta predviđenog za to tj. zaustavne linije, ali u ovom slučaju automobil se zaustavlja na pješačkom prijelazu čime direktno blokira (slika 4.4.) prolazak pješaka i biciklista tj. ranjivih sudionika u prometu.



Slika 4.4. Ulazak vozila u raskrižje

Velik nedostatak ovoga raskrižja je sporedni privoz koji je tangencijalan na glavni čime se ionako loša preglednost pogoršava.

### 4.2.1. Raskrižje 3

Najveći razlog za promjenu postojećeg stanja na analiziranom raskrižju je loša preglednost na ulazu u raskrižje iz sporednih privoza koja znatno utječe na sigurnost i propusnu moć cijeloga raskrižja. Vozači sa sporednih privoza su primorani ući u samo raskrižje da bih osigurali dovoljnu preglednost čime prelaze postojeće stop linije te se nerijetko zadržavaju na pješačkim prijelazima čime sprječavaju pješake u prelasku istih. Svojim ulaskom u raskrižje vozila sa sporednog smjera onemogućavaju prolazak vozila na glavnom smjeru te dolazi do zadržavanja vozila u samome raskrižju. (slika 4.5.)



Slika 4.5. Ulazak vozila u raskrižje

## **5. PRIJEDLOZI IDEJNIH RJEŠENJA NOVE REGULACIJE PROMETNIH TOKOVA**

Prijedlozi rješenja su prijedlozi mjera i zahvata na području obuhvata kojima je moguće unaprijediti stanje prometnog sustava. Prijedlozi mjera su prijedlozi kojima se predlažu promjene u organizaciji prometnog sustava i prometnoj politici, a prijedlozi zahvata su prijedlozi kojima se daju rješenja za izgradnju ili rekonstrukciju elemenata prometne infrastrukture.

Prijedlozi rješenja izrađuju se na temelju:

- Rezultata analize postojećeg stanja (ustanovljeni problemi);
- Prognoze prometa (trend porasta ili smanjenja intenziteta prometnih tokova);
- Najnovijih znanstvenih i stručnih spoznaja na području tehnologije prometa i transporta.

Rješenja se dijele prema cilju djelovanja, odnosno prema segmentu prometnog sustava za koji se predlažu izmjene, na:

- Prijedloge djelovanja na prometnoj infrastrukturi:
  - prijedlozi rekonstrukcija postojeće prometne infrastrukture;
  - prijedlozi izgradnje novih elemenata prometne infrastrukture;
- Prijedloge djelovanja na organizaciji elemenata prometnog sustava:
  - organizacija javnog gradskog prijevoza putnika;
  - organizacija dostavnog prometa;
  - organizacija prometa u specifičnim situacijama i dr.;
- Prijedloge djelovanja na prometnu politiku:
  - politika financiranja prometnog sustava;
  - politika definiranja prioriteta u prometnom sustavu; - parkirna politika.

Prijedlozi rješenja mogu podijeliti prema periodu realizacije, odnosno prema razdoblju za koje se predlaže njihovo provođenje: - trenutne: realizacija do 2 god. od prihvaćanja studije, - kratkoročne: realizacija do 5 god. od prihvaćanja studije, 42 - srednjoročne: realizacija od 5 do 10 god. nakon prihvaćanja studije, - dugoročne: realizacija od 10 do 20 godina nakon prihvaćanja studije.

Projektiranje cesta se odvija u pravilu na sljedeće četiri razine prva od njih je studija koja obuhvaća građevinsko-tehničku studiju, prometnu studiju, studiju opravdanosti, studiju o utjecaju na okoliš te idejno rješenje, a uobičajeno mjerilo podloge za studije je od 1:25000 do 1:5000; idejni projekt koji se radi najčešće u više varijanata na podlozi 1:5000; glavni projekt

radi se na podlozi mjerila 1:1000 ili krupnijoj i izvedbeni projekt izvodi se u sklopu glavnog projekta, a po potrebi se neki dijelovi glavnog projekta rade u obliku izvedbenog projekta. [8]

## 5.1. Raskrižje 1

Prijedlog rješenja za ovo raskrižje bazirano je ne na infrastrukturnim promjenama, već na promjenama svjetlosne regulacije. Uzevši u obzir postojanje svjetlosne infrastrukture troškovi za ovaj prijedlog bi bili značajno niži u odnosu na infrastrukturne zahvate.

Kao što je navedeno u poglavlju „Problematika odvijanja prometnih tokova“ za analizirano raskrižje problem je ulijevanje vozila sa sporednog privoza zbog velikog nesrazmjera opterećenosti prometnih tokova. Prijedlog rješenja je uvođenje dopunske strjelice tj. posebne faze za vozila sa sporednog privoza (Ul. Ravnice XI) . Princip rada bi bio takav da bi se faza aktivirala samo onda kada bih se registrirala prisutnost vozila na sporednom privozu te mu omogućila nesmetan prolaz. Uvođenjem ovoga rješenja bi se znatno povećala sigurnost odvijanja prometnih tokova na analiziranom raskrižju.

Rješenje bi koristilo upravljanje poluovisno o prometu. Upravljanje poluovisno o prometu koristi se na križanjima gdje je protok vozila na sporednim pravicima mali. To upravljanje zasniva se na vremenski ustaljenom upravljanju glavnom fazom, koja se ostvaruje u svakom ciklusu, dok se sporedne faze realiziraju samo uz prethodnu detektorsku najavu. U slučaju kad tih najava nema, ukupno vrijeme trajanja sporednih faza prepušta se glavnoj fazi.

Na temelju geometrije raskrižja, rasporeda voznih traka i analize prometnog opterećenja, utvrđen je plan rada signala, odnosno odvijanja koraka. Regulacija semaforima projektirana je po koracima. Proračunata su zaštitna vremena koja garantiraju pražnjenje i nalet vozila van mogućih kolizija, naravno uz poštivanje svjetlosnih signala.

Geometrija raskrižja omogućuje da su međuvremena u semaforskom radu (crveno/žuto i žuto), a prema smjernicama za prometnu svjetlosnu signalizaciju unutar normi za rad semafora (3 s za žuto i 2 s za crveno/žuto. Pri tome uzete su u obzir brzine naleta od 11.1 m/s i brzine pražnjenja za vozila 10 m/s, odnosno 7 m/s za lijeve skretače na glavnom smjeru. Signalni (semaforski) uređaj mora razlikovati najavu "pod crvenim", najavu "pod zelenim" i najavu pješaka pomoću tipkala za pješake. Na temelju različitih vrsta najava, signalni uređaj mora prema unaprijed programiranim parametrima, određivati dužine trajanja "zelenih vremena". Rad signalnog uređaja mora biti programiran unutar zadanog vremenskog plana, iz prikaza vremenskog plana. Rezultat načina upravljanja očituje se u smanjenju vremena čekanja na križanju i povećanju iskorištenja kapaciteta križanja.

Za provedbu ovakvoga načina regulacije prometa na sporednome privozu bih se koristila video detekcija vozila koja se približavaju samome raskrižju.

Video detekcija ima zadaću detekcije vozila u prometu, u ovom slučaju na semaforiziranom raskrižju. Zadaća detektora je pružanja informacije semaforskom uređaju o

prisutnosti vozila na zaustavnoj liniji ili o nailasku vozila prema raskrižju po točno definiranoj prometnoj traci. Na ovaj način omogućeni su osnovni uvjeti za prometno ovisni (adaptivni) rad semaforškog uređaja odnosno semaforiziranog raskrižja. Veza između video detektora i semaforškog uređaja ostvarena je preko detektorskih izlaza odnosno preko IP protokola.

Detektorski rad rezultira smanjenjem vremena čekanja, broja zaustavljanja i kretanja, općenito, boljim prometnim tokom, te smanjenjem emisije ispušnih plinova. Osim detekcije nailaska i prisutnosti vozila koja se primjenjuje u adaptivnom sustavu upravljanja semaforiziranog raskrižja, video detekcija se učinkovito primjenjuje i za prikupljanje prometne statistike vrlo bitne za korekciju osnovnih signalnih planova kao i analizu prometnog toka i razdiobe pri izradi prometnih elaborata i prometnih studija. Također bitna odlika video detekcije je njena brza instalacija na terenu bez oštećenja kolnika, zaustavljanja prometa i privremenih regulacija koje su neizbježne kod urezivanja induktivnih petlji. Video detekcijom možemo izravno zamijeniti induktivne petlje na semaforским raskrižjima.



Slika 5.1. Primjer „virtualne petlje“ video detektora

## 5.2. Raskrižje 2

Kao i u prethodnom primjeru raskrižja problem je nedostatna preglednost (slika5.2.), ali i položaj sporednog privoza u odnosu na glavni. Sporedni privoz (Ul. Ravnice I) nije okomit na glavni što stvara probleme vozačima pri ulijevanju na glavni smjer (Ul. Kneza Branimira) . Prijedlog rješenja za ovo raskrižje postavljanje sporednog privoza okomitije na glavni privoz ( okomizacija) , te pomicanje pješačkog prijelaza dalje od glavnog smjera.



Slika 5.2. Nedovoljna preglednost sa sporednog privoza

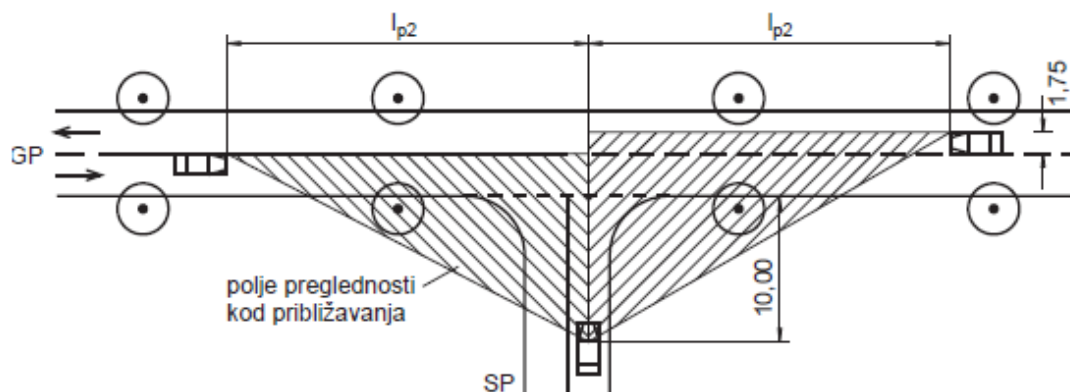


Slika 5.3. Prikaz nepravilnog zaustavljanja vozila

Pomicanjem pješačkog prijelaza osigurao bi se siguran i neometan prolaz pješaka, a vozilima bih se osigurao prostor za zaustavljanje prije samoga ulaska na glavni smjer. Što nije slučaj na trenutnom stanju (slika 5.3.) .

Za sigurno odvijanje prometa u raskrižju potrebno je provjeriti različite vidove doglednosti i polja preglednosti. U široj zoni raskrižja mora biti osigurana odgovarajuća površinska i prostorna preglednost. Pravodobno uočavanje te jasno prepoznavanje stanja na raskrižju od presudnog je značaja za prometnu sigurnost. Vozač treba pravovremeno prepoznati moguće konflikte i prosuditi na koje ih načine izbjeći. Pod zaustavnom preglednošću podrazumijeva se doglednost koja je potrebna za pravovremeno prepoznavanje raskrižja pred kojim se treba zaustaviti.

Potrebne duljine zaustavnog puta ovise o vrsti/kategoriji ceste, odnosno o dopuštenoj brzini prilaznja i uzdužnom nagibu sporedne ceste. Ako se npr. za prepoznavanje pretjecanja zahtijevano polje preglednosti ne može održati, potrebna je dopunska najava za istu aktivnost.



Slika 5.4. Polje preglednosti kod približavanja, [4]

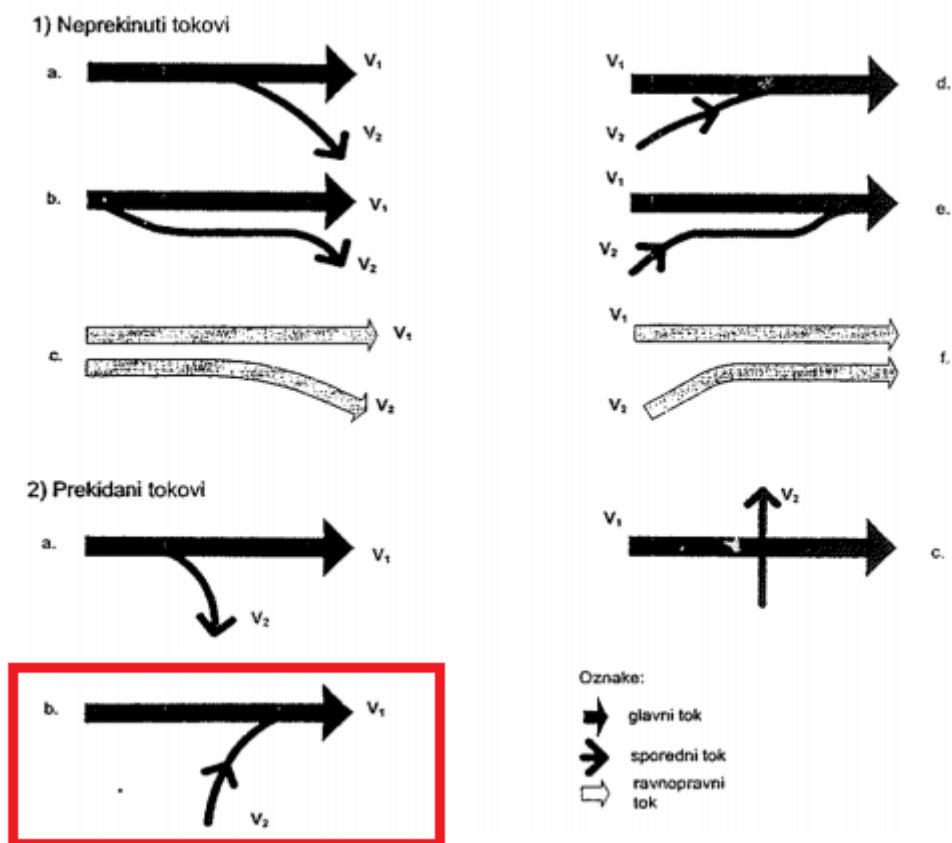
Preglednost kod približavanja (slika 5.4.) raskrižju i glavnoj cesti podrazumijeva doglednost koja mora biti osigurana na određenoj udaljenosti od ruba glavne ceste za vozača koji prilazi iz sporedne ceste i to za slučaj kada bude trebalo na glavnu cestu ući bez zaustavljanja. U raskrižjima izvan rubnih zona mora biti zadržano vidno polje i doglednost  $l_{p2}$  s udaljenosti 10 m od ruba kolnika glavne ceste. Povećanje ovoga odmaka na najviše 20 metara može biti svrhovito ako je znatniji udio teretnih vozila. Cilj je da oblikovanje raskrižja omogućuje kvalitetno skretanje vozila, a da s tim poboljšanjem preglednosti nisu povezani znatniji troškovi tog zahvata.

Način vođenja prometnih tokova u području raskrižja je najbitniji činitelj koji determinira različitost u prometnim radnjama. Prometni tokovi se razlikuju po svojoj prirodi odvijanja i općenito se u zoni raskrižja dijele na:

- neprekinute prometne tokove;
- prekidane prometne tokove.

Neprekinuti prometni tok s uvjetima vožnje pod kojima se vozilo u prijelazu dionice ceste ili prometnog traka mora zaustaviti samo zbog čimbenika unutar prometnog toka.

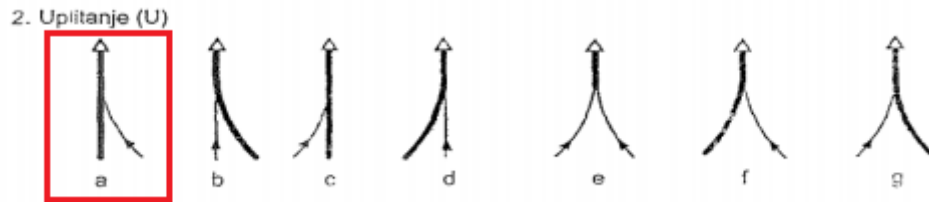
Prekidani prometni tok s uvjetima vožnje pod kojima vozilo na dionici ceste odnosno prometnog traka, mora obavezno stati ispred raskrižja zbog prometnih znakova ili signala što je slučaj na promatranom raskrižju.(slika 5.5.)



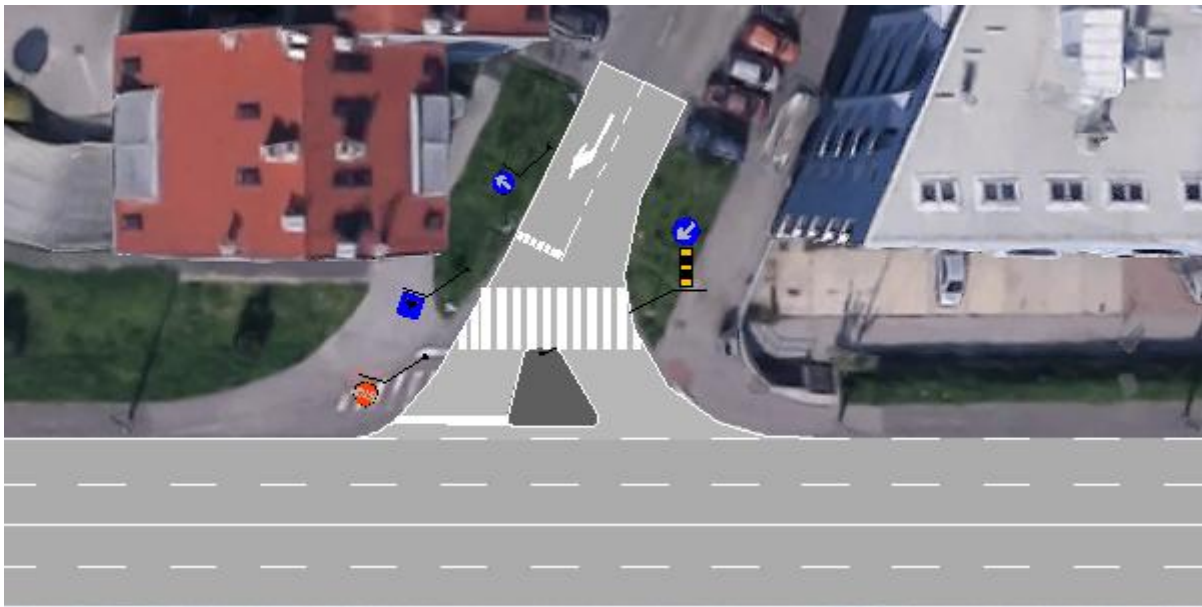
Slika 5.5. Raskrižja javnih cesta



Na promatranom raskrižju radi se o prometnoj radnji uplitanja na glavnu prometnicu tj. glavni smjer koji je u pravcu ( slika 5.6. ) .



Slika 5.6. Prometna radnja uplitanja



Slika 5.7. Prijedlog idejnog rješenja raskrižje 2

Učinjenim korekcijama vidljivim na (Slika 5.7.) riješili su se nedostaci navedeni u prethodnom dijelu rada. Okomizacijom sporednog privoza vozila se zaustavljaju na mjestu predviđenom za to pod kutom kojim im osigurava bolju preglednost u odnosu na prijašnje stanje kod kojega je vozilo dolazilo tangencijalno na glavni smjer. Također pomicanjem pješačkog prijelaza osigurao se prostor za zaustavljanje vozila bez ometanja prelaska pješaka pri izlivanju, te bez ometanja vozila na glavnom smjeru prilikom izlivanja. Za to je predviđen prostor od 6m što je dostatno za jedno vozilo.

## 5.2. Raskrižje 3

Kao rješenje rekonstrukcije raskrižja 3 (križanje Ravnice (Ul. Jurja Dalmatinca) i Aleja Antuna Augustinčića (Ul. Ravnice I) ), predlaže se izgradnja malog raskrižja s kružnim tokom prometa vanjskog promjera 23,6 m i širine kružnog kolnika 4,5 m dok je polumjer središnjeg otoka 6m uz postojanje provoznog dijela širine 1m, kako bi se omogućilo lakše prometovanje teretnih vozila. Širine ulaza i izlaza iznose po 4.5 metara. Ulazni i izlazni polumjeri u raskrižje izvedeni su s veličinom od 10 metara.



Slika 5.8. Prijedlog idejnog rješenja raskrižje 3

Rješenje (slika 5.8.) omogućuje bolju odnosno dostatnu preglednost vozačima koji prometuju ovim raskrižjem, što nije bio slučaj s trenutnim križanjem. Također izbjegava se ulaženje tj. zadržavanje vozila unutar samoga raskrižja koje je pri dosadašnjoj izvedbi raskrižja bila uobičajena pojava. Postavljanjem kružnog otoka povećava se sigurnost time što se sprječavana se postizanje velikih brzina na glavnome privozu (sjever-jug).



Slika 5.9. Provjera trajektorija iz zapadnog u sjeverni privoz



Slika 5.10. Provjera trajektorija raskrižje 3



Slika 5.10. Provjera trajektorija iz istočnog u zapadni privoz

Provjera trajektorija provedena je pomoću programskog alata AutoTURN 9. Za ovu svrhu korišteno je teretno vozilo dužine 9.46 m. Vidljivo je (slika 5.10.) da vozilo može napraviti cijeli krug unutar samoga raskrižja čime je zadovoljen uvjet provoznosti.

### 5.2.1. Značajke kružnih raskrižja

Kružna raskrižja su raskrižja s kombinacijom prekinutog i neprekinutog prometnog toka. Prednost prolaza imaju vozila koja se nalaze u kružnom toku pred vozilima na privozima, budući da ovdje ne vrijedi pravilo "desne strane". Kružna raskrižja omogućuju vožnju smanjenim brzinama i s velikim skretnim kutom prednjih kotača. Vozilo se na ulazu u kružno raskrižje, u slučaju slobodnog kružnog toka, ne treba zaustavljati, već je dozvoljeno smanjenom brzinom ući u kružni tok. Dugim je vozilima dopušteno koristiti i prošireni dio kružnog kolničkog traka (tzv. povozni dio središnjeg otoka). Za pješake i bicikliste vrijede jednaka pravila kao i za druge oblike raskrižja u razini.

Prednosti pred ostalim oblicima raskrižja su:

- mnogo veća sigurnost prometa (s manjim brojem konfliktnih točaka i sa smanjenim brzinama u kružnom toku) uz manje posljedice prometnih nezgoda (bez čelnih i sudara pod pravim kutom),

- manja zauzetost zemljišta i troškovi održavanja,
- veća propusna moć raskrižja, uz manje proizvedene buke i štetnih plinova ,
- kraće čekanje na privozima (kontinuitet vožnje) i mogućnost propuštanja jačih prometnih tokova ,
- dobro rješenje pri ravnomjernijem opterećenju privoza i kao mjera za smirivanje prometa,
- dobro rješenje za slučajeve s više privoza (pet ili više) ,
- mogućnost dobrog uklapanja u okolni prostor. [4]

Nedostaci kružnih raskrižja su:

- slabo rješenje za slučaj velikoga prometnog toka sa skretanjem ulijevo (zbog duljih putovanja, s otežavajućim presijecanjima i preplitanjima) ,
- s povećanjem broja kružnih prometnih trakova smanjuje se razina prometne sigurnosti ,
- veliko, odnosno višetračno kružno raskrižje nije najpogodnije za osobe s posebnim potrebama (slabovidni, invalidi, starije osobe...) odnosno u blizini ustanova za obrazovanje i odgoj (vrtići, škole), zbog kretanja u kolonama, veći broj i širi privozi (ponekad) itd. ,
- produljenje putanje pješaka i vozila s obzirom na izravno kanalizirana klasična raskrižja ,
- problemi pri većem biciklističkom ili pješačkom prometu, koji presijecaju jedan ili više privoza prema raskrižju. [4]

### 5.2.2. Planiranje i projektiranje kružnih raskrižja

Propusna moć (kapacitet) kružnog raskrižja (C) kazuje koliko vozila prođe kroz kružno raskrižje u jedinici vremena bez obzira na duljinu čekanja.

Dva glavna faktora koja utječu na propusnu moć kružnog raskrižja su:

- promet na svakom pojedinom ulazu u kružno raskrižje,
- promet u samom kružnom raskrižju.

Osim navedenog na propusnu moć kružnog raskrižja utječe i postojanje i intenzitet pješačkog i biciklističkog prometa u području kružnog raskrižja te ponašanje vozača (duljine reakcija) i vremenski uvjeti (kada nisu standardni).

Propusna moć, odnosno kapacitet, može se tumačiti kao maksimalni broj vozila koja mogu proći u nekoj jedinici vremena kroz promatrani presjek [4].

$$C_k = \sum_1^n q_{p,n} \text{ [voz/h]}$$

Propusnost ulaznog dijela privoza ( $q_p$ ) određuje broj vozila koja preko njega ulaze u kružno raskrižje u jedinici vremena. Proračun propusne moći privoza može se prikazati analitički, a ovisi o količini i svojstvima prometa s kružnim tokom. [4]

$$C_p = \frac{q_k \cdot e^{-q_k \cdot t_k / 3600}}{1 - e^{-q_k \cdot t_f / 3600}} \text{ [voz/h]}$$

gdje je:

$C_p$  – propusna moć privoza [voz/h] ,

$q_k$  – prometno opterećenje na kružnom kolniku [voz/h] ,

$t_k$  – interval (vremenska praznina u glavnom toku) koji omogućuje ulazak u kružni tok,

$t_k = 4,1$  do  $4,6$  [s] ,

$t_f$  – interval između ulaska u kružni tok,

$t_f = 2,6$  do  $3,1$  [s]. [4]

Potrebno je napomenuti da se prometno opterećenje, volumen ili intenzitet prometa [voz/h] definira kao broj vozila koji prođu promatrani presjek ceste u zadanom vremenskom intervalu.

Metoda prema kojoj se opravdao prijedlog idejnog rješenja ( raskrižje s kružnim tokom prometa) je Austrijska metoda.

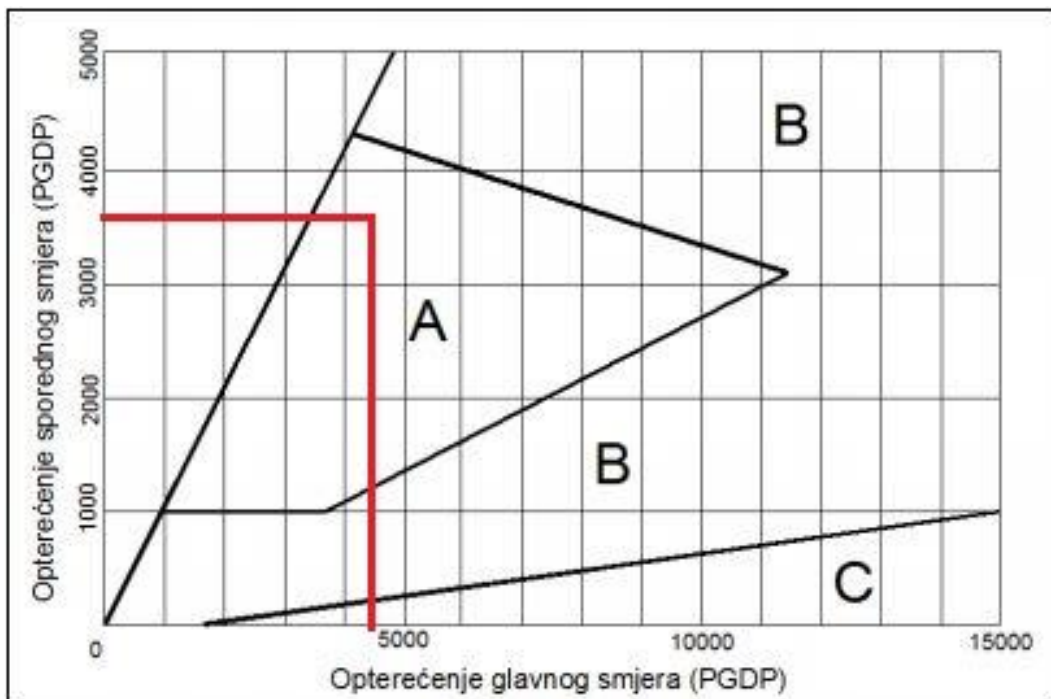
Odluka o primjeni kružnog raskrižja u prostoru i mreži treba se donijeti nakon modeliranja ili barem nakon provjere prostorno-prometnoj primjerenosti (slika 5.9.)

Područje A: preporučljiva izvedba kružnog raskrižja;

Područje B: primjerenost izvedbe kružnog raskrižja potrebno je provjeriti:

- usporedbom s ostalim raskrižjima u razini – donja granica;
- usporedbom s raskrižjem u više razina – gornja granica;

Područje C: preporučljiva izvedba klasičnog raskrižja. [4]



Slika 5.11. Provjera prema Austrijskoj metodi

Prometno opterećenje glavnog smjera 4410 voz/dan dok je prometno opterećenje sporednog smjera: 3830 voz/dan. Vidljivo je (slika 5.9.) da je sjecište opterećenja unutar granica „Područja A“ što znači da je izgradnja raskrižja s kružnim tokom prometa povoljno rješenje.

Austrijska metoda se koristi kod malih i srednjih kružnih raskrižja, te se koristi računalni programski softver zbog složenijeg proračuna.

$$L = 1500 - [8/9 \cdot (b \cdot M_k + a \cdot M_A)] \text{ [EOA/h]} \text{ [4]}$$

Prema ovoj formuli izračunava se propusna moć ulaza vozila u kružni tok za svaki pojedini ulaz, gdje je :

L –propusna moć;

Mk – opterećenje na kružnom prometnom traku;

Ma – prometno opterećene izlaza;

a – faktor geometrije ulaza;

b – faktor geometrije izlaza. [4]

Također, postoji i australska metoda se za razliku od austrijske metode izračunava za velika kružna raskrižja, proračun se dobiva pomoću eksponencijalne funkcije i temelji se na teoriji vremenskih praznina. Ova metoda predstavlja procjenu kružnog raskrižja gdje se analizira kao niz uzastopnih trokrakih kružnih raskrižja na jednosmjernoj cesti, gdje je glavni prometni tok koji ima prednost, a se sporedni tok se uključuje u glavni prometni tok izborom prihvatljivih udaljenosti između vozila na glavnom prometnom smjeru. [4]

Jednadžba za određivanje propusnosti ulaza je :

$$L = \frac{(1-p*t)*e^{-p(ta-t_0)}}{1-e^{-p*t_f}}$$

gdje je:

L – propusna moć [EOA/h];

q<sub>p</sub> – intenzitet prometa na kružnom prometnom traku [EOA/h];

t<sub>0</sub> – najmanja vremenska praznina u kružnom toku [s];

t<sub>f</sub> – najmanja vremenska praznina (vremenski bruto razmak među vozilima na sporednom prometnom toku – na ulazu) [s].

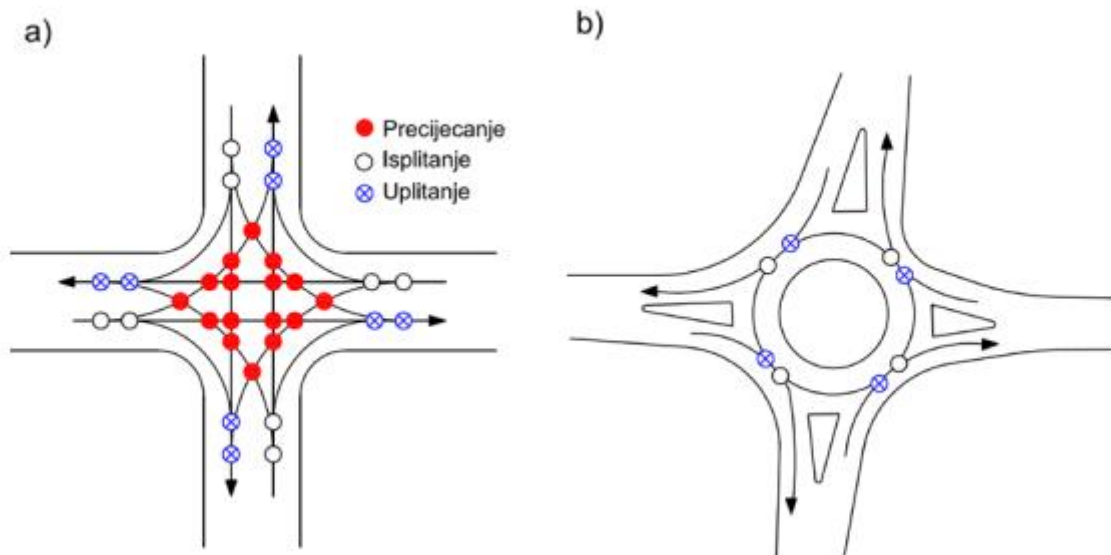
t<sub>a</sub> – granična vremenska praznina u kružnom prometnom koja još dopušta uključivanje jednog vozila u kružni tok [s];

p – vrijednost računa  $p=q_p/3600$  [EOA/h] [4].



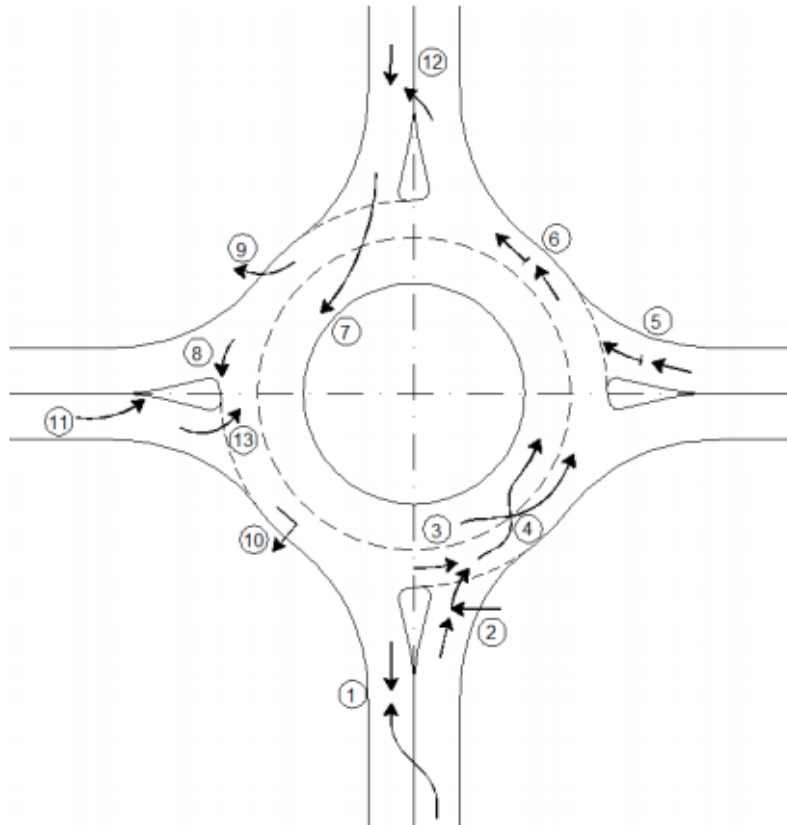
### 5.2.3. Sigurnost prometa raskrižja s klasičnim kružnim tokom prometa

Sa stajališta osiguravanja prometne sigurnosti, glavna prednost jednotračnih kružnih raskrižja je (u usporedbi s klasičnim trokrakim i četverokrakim raskrižjem) u eliminaciji konfliktne površine i konfliktnih točaka presijecanja i preplitanja kao i smanjenje broja konfliktnih točaka uplitanja i isplitanja. Teorijski gledano, klasično četverokrako raskrižje ima 32 konfliktne točke (16 presijecanja, 8 uplitanja i 8 isplitanja), a jednotračno četverokrako kružno raskrižje samo 8 točaka nižeg reda (4 uplitanja i 4 isplitanja).



Slika 5.12. Konfliktne točke u a) klasičnom i b) kružnom četverokrakom raskrižja, [4]

U kružnim raskrižjima je moguće očekivati nekoliko vrsta prometnih nezgoda koje nisu svojstvene klasičnim tipovima (slika 39), a i posljedice prometnih nesreća u kružnim raskrižjima su različite od onih na klasičnim raskrižjima. Prometne nesreće u kružnim raskrižjima imaju lakše posljedice od onih na klasičnim raskrižjima i u pravilu bez smrtno stradalih i teže ozlijeđenih osoba. Posljedica je to činjenice da se u kružnim raskrižjima ne događaju čeonj sudari kod kojih su najteže posljedice. Kod kružnih raskrižja su sudari među vozilima uglavnom bočni pod ostrim kutom ili se događaju kao posljedica nalijetanja vozila sa stražnje strane.



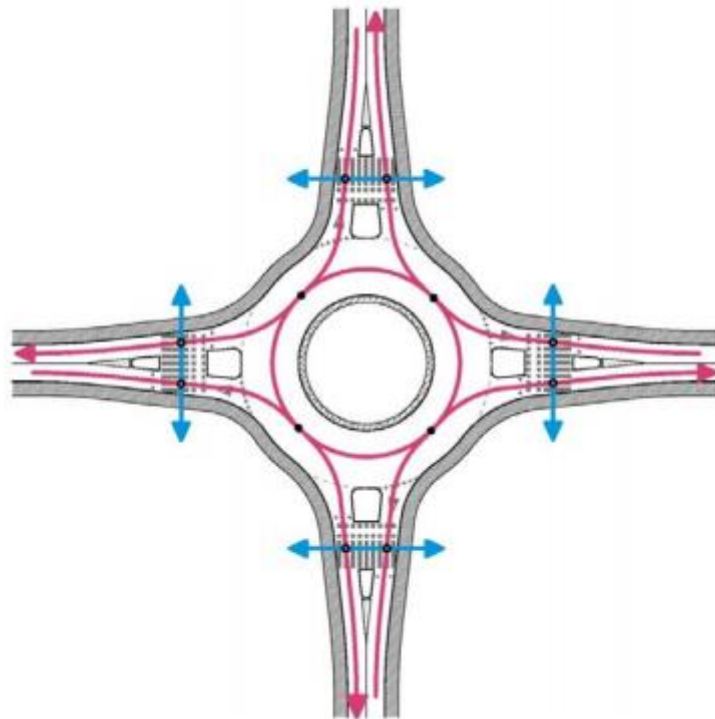
Slika 5.13. Prometne nesreće u kružnom kolniku

Sudari između motornih vozila i biciklista i pješaka koji prelaze krak kružnog raskrižja su isti kao i kod klasičnih raskrižja, ali su posljedice sudara u pravilu lakše uslijed manje brzine vozila na ulazu i izlazu kružnog raskrižja.

Tipične vrste prometnih nesreća u kružnom raskrižju su:

1. pretjecanje ispred kružnog raskrižja,
2. sudar sa biciklistom/pješakom,
3. sudar na ulazu,
4. sudar pri promjeni voznog traka,
5. nalet straga pri ulazu u kružno raskrižje,
6. nalet straga pri izlazu iz kružnog raskrižja,
7. nalet na središnji otok,
8. nalet na razdjelni otok pri izlazu iz kružnog raskrižja,
9. izlijetanje iz kružnog kolničkog traka,
10. prevrtanje,
11. nalet na razdjelni otok pri ulazu iz kružnog raskrižja,
12. zanošenje (klizanje) vozila pri izlazu iz kružnog raskrižja,
13. vožnja u suprotnom smjeru od kretanja prometa u kružnom raskrižju.

Prometna sigurnost pješaka u kružnim raskrižjima prvenstveno ovisi o položaju i duljini pješačkih prijelaza i preglednosti u kružnom raskrižju, ali manje načinu izvedbe razdjelnih otoka i prometne signalizacije. Udaljavanjem pješačkih prijelaza od kružnog kolnika za jedno do dva vozila (prostor za čekanje) omogućuje vozačima da prilikom nailaska na kružno raskrižje prvo obrate pažnju na pješački prijelaz pa zatim na vozila koja se kreću kružnim kolnikom .

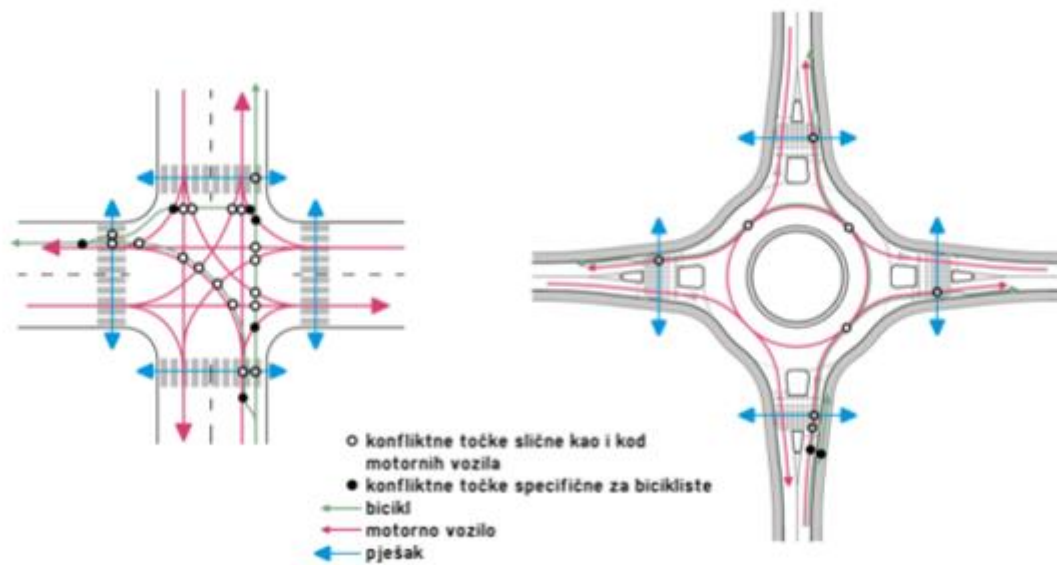


Slika 5.14. Prikaz konfliktnih točaka pješaka i motornih vozila

Prometna sigurnost biciklista u kružnom raskrižju ovisi u prvom redu o načinu vođenja biciklista u području kružnog raskrižja, pravilnoj izvedbi prometne signalizacije i načinu izvedbe razdjelnih otoka. Biciklistička staza je također udaljena od kružnog kolnika za 53 jedno do dva vozila. Ovisno o veličini motornog prometa u raskrižju i ostalim prilikama, primjenjuju se dva načina vođenja biciklista: zajedničko (uz vanjski rub kružnog kolnika) i odvojeno (izvan kolnika) [4].

a) klasično raskrižje u razini

b) raskrižje s kružnim tokom prometa



Slika 5.15. Prikaz konfliktnih točaka za bicikliste na raskrižju s četiri privoza; a) klasičnom raskrižju u razini i b) raskrižju s kružnim tokom prometa, [4]

## 6. EVALUACIJA PREDLOŽENIH RJEŠENJA

Evaluacija predloženih rješenja napravljena je temeljem programskog alata Sidra Intersection, koji vrši izračun evaluacijskih parametara koji su relevantni za ukazivanje na uvjete odvijanja prometnih tokova na raskrižju, a to su prvenstveno kapacitet pojedinih privoza, vrijednosti repa i vremena čekanja, te pripadajuća razina usluge za raskrižja u razini.

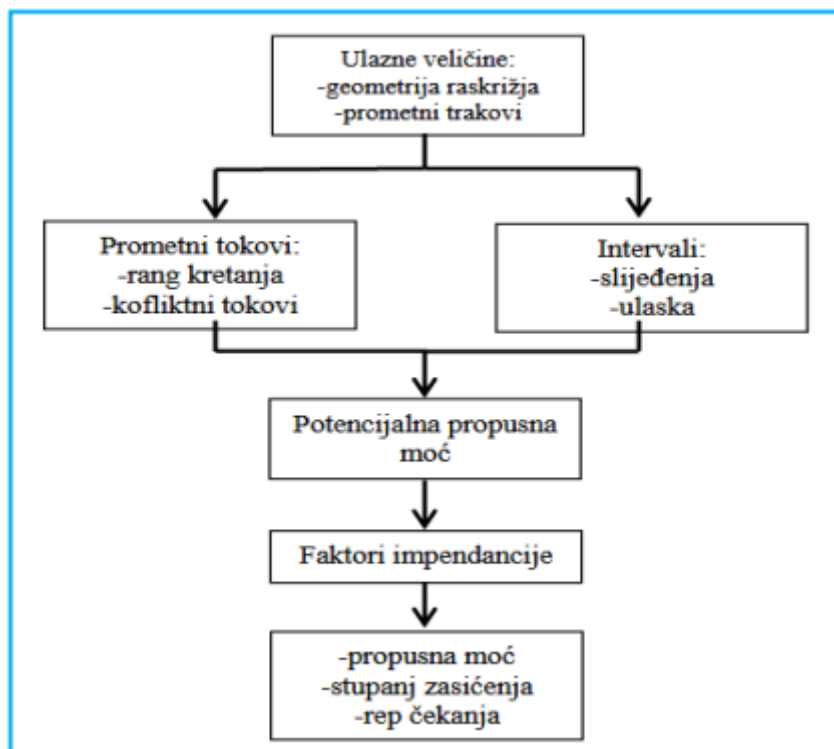
Program služi za detaljnu analizu semaforiziranih, nesemaforiziranih i kružnih raskrižja. Osim raskrižja u razini omogućuje analizu dionica autocesta i pješačkih prijelaza. Analizom izlaznih rezultata omogućuje vrednovanje varijantnih rješenja raskrižja. Proračuni su temeljeni na HCM 2010 metodologiji.

### 6.1. Izračun prometnih parametara klasičnih raskrižja u razini

Proračun prometnih parametara raskrižja temelji se na:

- geometrijskim podacima raskrižja (broj prometnih traka, postojanje traka za lijevo skretanje, širine prometnih traka, postojanje razdjelnog pojasa),
- prometnom opterećenju privoza (za svaku radnju u raskrižju),
- postotku teških vozila,
- pješačkim tokovima,
- postojanju semaforiziranog raskrižja u zoni do 400 metara i sl. [9]

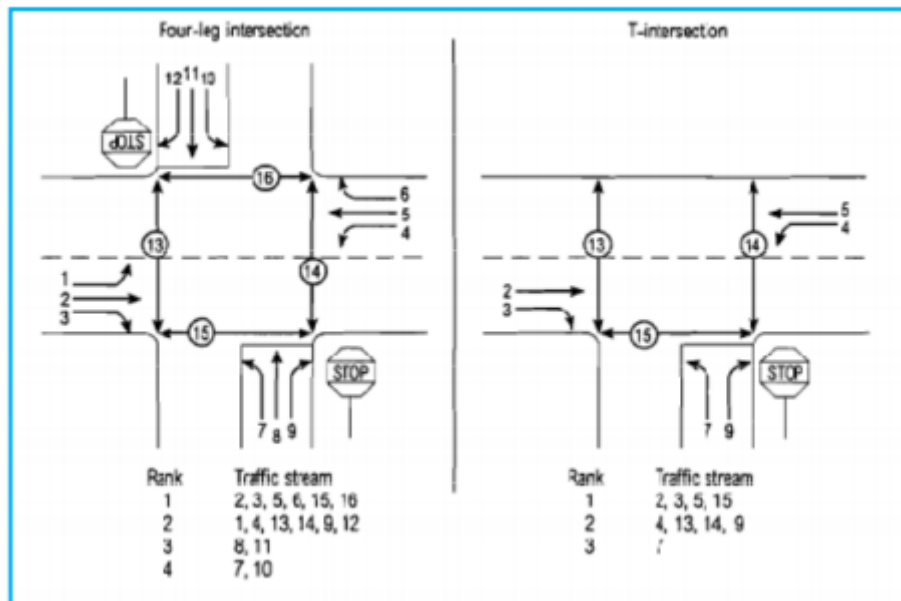
Nakon dobivanja ulaznih podataka izračunavaju se konfliktni prometni tokovi, vrijeme slijeđenja i vremenske praznine. Zatim se vrši proračun potencijalnog kapaciteta, koji se potom prilagođava realnim uvjetima (utjecaj impedancije, zajedničkog prometnog traka i sl.). Potom se računaju duljine repova čekanja i vrijeme kašnjenja na temelju kojeg se određuje razina usluge [9]. Navedeno je prikazano Slikom 6.1..



Slika 6.1. Metodologija utvrđivanja propusne moći na nesemaforiziranom raskrižju razini [4]

### 6.1.1. Prioriteti prometnih tokova

Na nesemaforiziranom raskrižju razmatraju se prometni tokovi s obzirom na prioritete prolaska raskrižjem. Nakon određivanja prometnih tokova i njihovih rangova moguće je utvrditi količinu konflikata između prometnih tokova. Hijerarhija prometnih tokova prema rangu prikazana je na Slici 6.2. uz zanemarivanje pješačkih tokova 13, 14 i 15 u sklopu ovog rada.



Slika 6.2 . Hijerarhija prometnih tokova na nesemaforiziranom raskrižju razini [9]

Prioritet 1 čine prolazni tokovi na glavnom smjeru i desna skretanja s glavnih privoza. Prioritet 2 uključuje lijeva skretanja s glavnog toka i desna skretanja sa sporednog toka u glavni tok. Prioritet 3 čine tokovi za ravno na sporednim privozima (4 – krako raskrižje) i tokovi za lijevo skretanje sa sporednih privoza u glavni privoz (samo kod T – raskrižja). Prioritet 4 se pojavljuje samo kod četverokrakih raskrižja i čine ga lijeva skretanja sa sporednih privoza u glavni prometni tok.

### 6.1.2 Konfliktni tokovi

Konfliktni prometni tok  $V_{c,x}$  je zbroj prometnih opterećenja tokova koji su u konfliktu s manevrom x. Desni skretači sa sporednog privoza su samo u konfliktu s provoznim trakovima u glavnom privozu (ako su dva traka za ravno, onda utječu samo na desni trak u koji se ulijevaju desni skretači).

Desni skretači s glavnog privoza ipak indirektno utječu na odluku vozača da izvede manevar desnog skretanja iz sporednog u glavni privoz, pa se uzima u proračun polovica prometnog opterećenja desnih skretača s glavnog privoza. Lijevi skretači s glavnog privoza su u konfliktu s provoznim prometom i desnim skretačima glavnog privoza suprotnog smjera.

Tokovi za ravno na sporednim privozima su u konfliktu sa svim tokovima glavnih privoza, osim s desnim skretačima na glavnom privozu. No, zbog indirektnog utjecaja na odluku vozača ipak se uzima u proračun polovina prometnog toka desnih skretača na glavnom privozu.

Prema istraživanjima pokazalo se da je utjecaj lijevih skretača na glavnom privozu izrazit pa se u proračunu udvostručuje protok lijevih skretača. Lijevo skretanje sa sporednog privoza je najkompliciraniji manevar na četverokrakom raskrižju. On mora propustiti sve tokove glavnog privoza, te tokove za ravno i desno na sporednom privozu suprotnog smjera.

U proračun se uzima samo polovina protoka za ravno i desnih skretača suprotnog sporednog privoza, jer su ti protoci regulirani prometnim znakom (obavezno zaustavljanje ili raskrižje s cestom s prednošću prolaska) i imaju umanjen utjecaj na lijevog skretača. Prema istraživanjima pokazalo se da je utjecaj lijevih skretača na glavnom privozu izrazit, pa se u proračunima njihov protok udvostručuje [9].

### 6.1.3. Kritične vremenske praznine i vrijeme slijedenja

Kritična vremenska praznina  $t_c$  definira se kao minimalni vremenski interval u prometnom toku glavnog smjera koji omogućuje ulaz vozila sa sporednog privoza u raskrižje. Vozač će odbaciti svaku prazninu manju od kritične da uđe u raskrižje [9]. Kritična vremenska praznina se računa za svaki manevar posebno prema sljedećem izrazu:

$$t_{c,x} = t_{c,base} + t_{c,HV} * \frac{P_{HV}}{100} + t_{c,G} * G - t_{c,T} - t_{3LT}$$

gdje je:

$t_{c,x}$  – kritična vremenska praznina za manevar x [s],

$t_{c,base}$  – bazna kritična vremenska praznina[s],

$t_{c,HV}$  – korekcijski faktor za teška vozila ( za dvotračna pravac je 1),

$P_{HV}$  – postotak teških vozila u toku,

$t_{c,G}$  – korekcijski faktor utjecaj uzdužnog nagiba za svaki privoz,

$G$  – postotak uzdužnog nagiba privoza,

$t_{c,T}$  – korekcijski faktor kod ulaza u raskrižje u dva koraka,

$t_{3LT}$  – korekcijski faktor geometrije raskrižja. [9]



Vrijeme koje protekne između napuštanja sporednog privoza od strane jednog vozila, do napuštanja drugog vozila naziva se vrijeme slijeđenja [9]. Vrijeme slijeđenja za svaki manevar određuje se prema izrazu:

$$t_{f,x} = t_{f,base} + t_{f,HV} * \frac{P_{HV}}{100}$$

gdje je:

$t_{f,x}$  – vrijeme slijeđenja za manevar x [s],

$t_{f,base}$  – bazno vrijeme slijeđenja [s],

$t_{f,HV}$  = korekcijski faktor za teška vozila,

$P_{HV}$ - postotak teških vozila. [9]

**Tablica 8.** Bazične vrijednosti kritičnih vremenskih praznina i vremena slijeđenja [9]

Manevar	Bazni kritični $t_{c,base}$ (s)		Bazni $t_f$ , base (s)
	2 - tračni glavni smjer	4 - tračni glavni smjer	
Lijevo skretanje s glavnog privoza	4,1	4,1	2,2
Desno skretanje sa sporednog privoza	6,2	6,9	3,3
Ravno sa sporednog privoza	6,5	6,5	4
Lijevo skretanje sa sporednog privoza	7,1	7,5	3,5

#### 6.1.4. Potencijalni kapacitet

Potencijalni kapacitet (idealna propusna moć) je kapacitet za specifični manevar pri sljedećim uvjetima:

- promet iz susjednih raskrižja ne utječe na promatrano raskrižje,
- postoji posebna traka za svaki manevar sa sporednog privoza. [9]

Računa se prema izrazu:

$$C_{p,x} = V_{c,x} * \frac{e^{-V_{c,x} \cdot t_{c,x} / 3600}}{1 - e^{-V_{c,x} \cdot t_{f,x} / 3600}}$$

$C_{p,x}$  – potencijalni kapacitet za manevar x,

$V_{c,x}$  – konfliktni prometni tok za manevar x,

$t_{c,x}$  – kritična vremenska praznina za manevar x [s],

$t_{f,x}$  – vrijeme slijedenja za manevar x [s]. [9]

### 6.1.5. Realni kapacitet

Realni kapacitet zavisi od stupnja zasićenja prometnog toka i ranga prometnog toka. Za glavne prometne tokove ranga 1 pretpostavlja se da nisu ometani od prometnih tokova sporednih privoza. Ovaj rang također podrazumijeva da se glavni tok ne usporava i ne kasni prilikom prolaska kroz raskrižje.

Rang 2 nema dodatnih ometanja od strane tokova sa sporednih privoza, pa je realni kapacitet ranga 2 jednak idealnom.

Rang 3 mora propustiti rang 1, te lijeve skretače s glavnog pravca ranga 2. Iz toga proizlazi da rang 3 neće moći iskoristiti sve vremenske praznine kako bi se uključio u glavni tok, jer će neke od tih praznina iskoristiti vozači koji s glavnog toka skreću lijevo. Veličina ove impedancije ovisi o vjerojatnosti da će vozila koja skreću lijevo s glavnog privoza čekati istovremeno odgovarajuću vremensku prazninu kao i vozila ranga 3. [9]

Vjerojatnost da nema repa čekanja se računa prema izrazu:

$$p_{0,j} = 1 - \frac{V_j}{C_{m,j}}$$

gdje je:

j – lijevi skretači s glavnog privoza,

$C_m$  – realni kapacitet lijevih skretača (rang 2). [9]

Realni kapacitet za sve manevre ranga 3 računa se pomoću korekcijskog koeficijenta prikazanog izrazom:

$$f_k = \prod_j p_{0,j}$$

gdje je:

$p_{0,j}$  – vjerojatnost da prometni tok ranga 2 nema repa čekanja ( $j = 1,4$ ),

$k$  – manevri ranga 3. [9]

Stoga se realni kapacitet ranga 3 računa prema izrazu:

$$C_{m,k} = (C_{p,k}) * f_k$$

Vozila ranga 4 (lijevi skretači sa sporednog privoza) moraju propustiti sva vozila viših rangova, te ovise o redu čekanja sva tri viša ranga. Kod ranga 4 bitno je uočiti da vjerojatnosti viših rangova nisu neovisne jedna o drugoj. Posebno, vjerojatnost da nema reda čekanja u traku za lijevo skretanje s glavnog privoza utječe na vjerojatnost da nema reda čekanja u traku za ravno sa sporednog privoza [9]. Iz tog razloga potrebno je odrediti faktor statističke zavisnosti za tokove ranga 2 i 3, što je prikazano izrazom:

$$p' = 0,65 * p'' - \frac{p''}{p''+3} + 0,6 * \sqrt{p''}$$

gdje je:

$p'$  – faktor statičke zavisnosti vjerojatnosti za struje 2 i 3 ranga ,

$p'' = (f_k) * (P_{0,k})$  ,

$P_{0,k}$ - vjerojatnost da prometni tok ranga 3 nema reda čekanja ( $k = 8,11$ ), izraz:

$$P_{0,k} = 1 - \frac{V_k}{C_{m,k}}$$

Korekcijski faktor prikazan je izrazom:

$$f_l = (p') * (p_{0,j})$$

gdje je:

$l$  – lijevi skretači sa sporednog privoza,

$j$  – desni skretači sa sporednog privoza,

Konačno, realni kapacitet ranga 4 računa se prema izrazu:

$$C_{m,l} = (f_l) * (C_{p,l})$$

### 6.1.6. Kapacitet zajedničkih trakova

Kapacitet zajedničkih trakova na sporednom privozu računa se prema izrazu [9]:

$$C_{SH} = \frac{\sum y V_y}{\sum y \left( \frac{V_y}{C_{m,y}} \right)}$$

gdje:

$C_{SH}$  - kapacitet zajedničkog traka,

$V_y$  – protok vozila za pojedini manevar u zajedničku traku. [9]

### 6.1.7. Duljina repa čekanja

Rep čekanja je funkcija kapaciteta i stvarnog protoka u analiziranom vremenu. Prema izrazu , se računa broj vozila u repu čekanja s devedesetpetpostotnom sigurnošću. Duljina repa čekanja računa se za lijevo skretanje s glavnog privoza i trakove sporednog privoza [8].

$$Q_{95} \approx 900 * T \left[ \frac{V_x}{C_{m,x}} - 1 + \sqrt{\left( \frac{V_x}{C_{m,x}} - 1 \right)^2 + \frac{\left( \frac{3600}{C_{m,x}} \right) * \left( \frac{V_x}{C_{m,x}} \right)}{150 * T}} \right] * \frac{C_{m,x}}{3600}$$

gdje je:

$Q_{95}$  – 95% rep čekanja [vozila],

$V_x$  – protok za manevar x,

$C_{m,x}$  – realni kapacitet manevra x,

T - analizirani period (0.25 za 15 – minutni period). [9]

### 6.1.8. Prosječno vrijeme čekanja i razina usluge

Razina usluge je kvalitativna mjera koja opisuje operativne uvjete prometnog toka, a parametri na temelju kojih se utvrđuje su: brzina, vrijeme putovanja, sloboda manevriranja, utjecaj drugog prometa, udobnost. Definirano je šest razina usluge od A do F. Razina usluge A predstavlja najbolje operativne uvjete, a razina F najlošije. Kod nesemaforiziranih raskrižja razina usluge određuju se na temelju vremena čekanja za svaku traku posebno, ali i za privoze raskrižja, kao i za samo raskrižje na temelju Tablice 9 .

**Tablica 9.** Određivanje razine usluge na temelju prosječnog vremena čekanja [8]

Razina usluge	Prosječna vremena kašnjenja [s/voz]
A	0-10
B	>10-15
C	>15-25
D	>25-35
E	>35-50
F	>50

Prosječno vrijeme čekanja definira se kao vrijeme koje protekne od kada vozilo dođe na kraj repa čekanja do trenutka prolaska stop linije na privozu raskrižja [8]. Računa se prema izrazu:

$$d_x = \frac{3600}{c_{m,x}} + 900 * T * \left[ \frac{v_x}{c_{m,x}} - 1 + \sqrt{\left(\frac{v_x}{c_{m,x}} - 1\right)^2 + \frac{\left(\frac{3600}{c_{m,x}}\right) * \left(\frac{v_x}{c_{m,x}}\right)}{450 * T}} \right] + 5$$

gdje je:

d – prosječno vrijeme kašnjenja [s/ voz]. [9]

Konstantna vrijednost od 5 s/voz dodana je u formulu zbog usporenja vozila iz brzine slobodnog toka do brzine vozila u redu čekanja i zbog ubrzavanja vozila od zaustavne linije do brzine slobodnog toka. Računa se za lijevo skretanje s glavnog privoza i trakove sporednog privoza [9].

Nakon proračuna vremena čekanja za lijeve skretače s glavnog privoza i trakove sporednog privoza, prosječno vrijeme kašnjenja po samim privozima određuje se pomoću izraza [9]:

$$d_A = \frac{d_r \cdot v_r + d_t \cdot v_t + d_l \cdot v_l}{v_r + v_t + v_l}$$

gdje je:

$d_a$  - vrijeme kašnjenja po privozu [ s/voz ],

$d_r, d_t, d_l$  - proračunato vrijeme kašnjenja za desno, za ravno i za lijevo skretanje,

$v_r, v_t, v_l$  – prometno opterećenje [voz/h]. [9]

Prosječno vrijeme čekanja kompletnog raskrižja računa se prema izrazu:

$$d_I = \frac{d_{A1} \cdot v_{A1} + d_{A2} \cdot v_{A2} + d_{A3} \cdot v_{A3} + d_{A4} \cdot v_{A4}}{v_{A1} + v_{A2} + v_{A3} + v_{A4}}$$

gdje je:

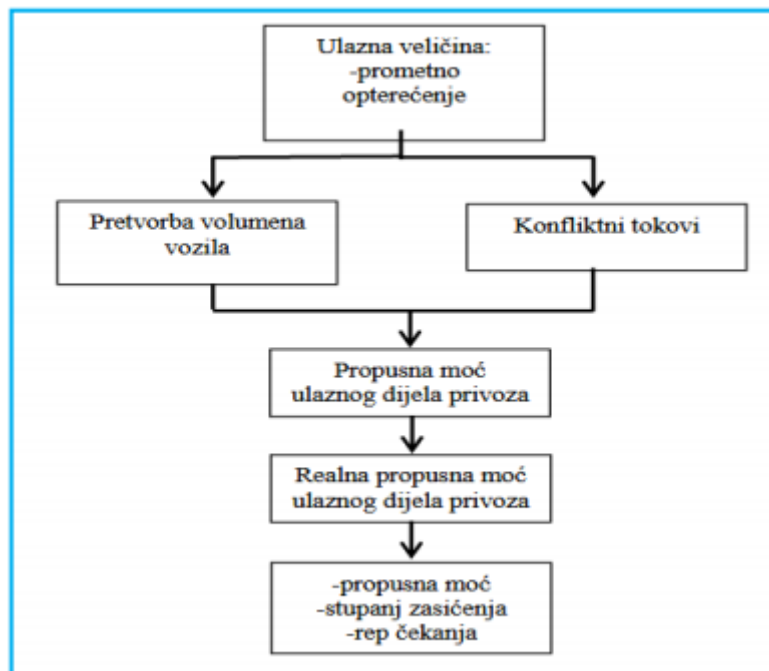
$d_{a,x}$  – prosječno vrijeme kašnjenja po privozu [ s/ voz],

$v_{a,x}$  – prometno opterećenje privoza [ voz/h]. [9]

## 6.2. Metodologija izračuna prometnih parametara raskrižja s kružnim tokom prometa

Kapacitet kružnih raskrižja, te razina usluge može se procijeniti temeljem konfliktnih prometnih tokova. Proračuni su primjenjivi za raskrižja s jednim trakom na ulaznim i izlaznim privozima, te jednim trakom u kružnom kolniku.

Po prikupljenim ulaznim parametrima pristupa se utvrđivanju stvarnog intenziteta pojedinog manevra, te pretvorbi volumena prometnog toka u volumen izražen ekvivalentima osobnih vozila. Potom se izračunavaju konfliktni prometni tokovi, te propusna moć ulaznog dijela privoza. Zatim se temeljem faktora prilagodbe za teška vozila izračunava realni kapacitet ulaznog dijela privoza. Nakon toga računa se stupanj zasićenja, vrijeme kašnjenja i rep čekanja, te se određuje pripadajuća razina usluge. Navedeno je prikazano Slikom 6.3.



Slika 6.3. Metodologija utvrđivanja propusne moći na raskrižju s kružnim tokom prometa [4]

### 6.2.1. Izračun intenziteta pojedinog manevra i prometnog opterećenja u EJA jedinicama

Intenzitet pojedinog manevra  $x$  određuje se sljedećim izrazom:

$$v_x = \frac{V_x}{PHF}$$

gdje:

$v_x$  – intenzitet za manevar  $x$  [voz/h],

$V_x$  – stvarni intenzitet pojedinog manevra  $x$  [voz/h].

PHF – faktor vršnog sata, [9]

Po utvrđivanju stvarnog intenziteta za svaki pojedini manevar vozila u raskrižju, pristupa se pretvorbi volumena vozila iz voz/h u ekvivalentne jedinice automobila EJA/h. To se vrši pomoću sljedećih izraza:

$$V_x = \frac{v_x}{f_{x,HV}}$$
$$f_{x,HV} = \frac{1}{1 + P_{HV} \cdot (E_T - 1)}$$

gdje je:

$V_x$  – intenzitet za manevar  $x$  [PAJ/h],

$v_x$  – intenzitet za manevar  $x$  [voz/h],

$F_{x,HV}$  – faktor prilagodbe za teška vozila ,

$E_t$  – koeficijent ekvivalentnih jedinica . [9]



## 6.2.2. Konfliktni tokovi

Konfliktni tok predstavlja zbroj prometnog opterećenja tokova koji su međusobno u konfliktu. Kod raskrižja s kružnim tokom prometa konfliktni tokovi računaju se prema izrazu:

$$V_{c,1,PAJ} = V_{4,PAJ} + V_{10,PAJ} + V_{11,PAJ}$$

$$V_{c,2,PAJ} = V_{1,PAJ} + V_{2,PAJ} + V_{10,PAJ}$$

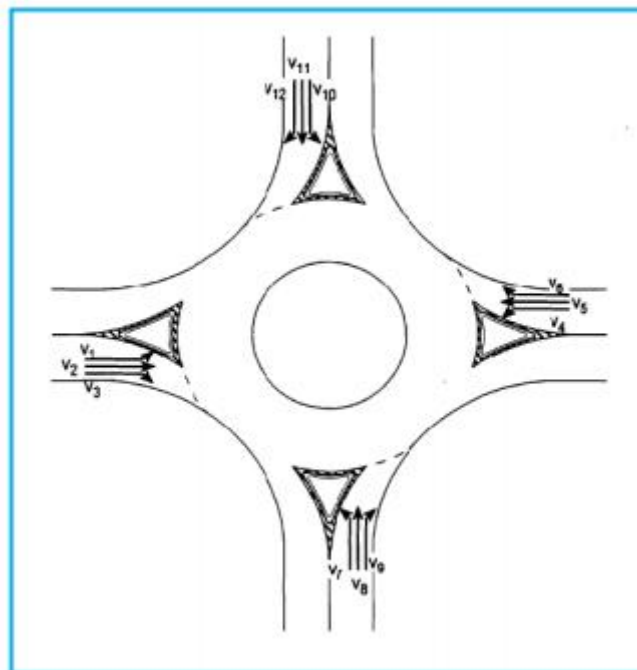
$$V_{c,3,PAJ} = V_{1,PAJ} + V_{7,PAJ} + V_{8,PAJ}$$

$$V_{c,4,PAJ} = V_{4,PAJ} + V_{5,PAJ} + V_{7,PAJ}$$

gdje je:

$V_{x,PAJ}$  – intenzitet za menavr x [ PAJ/h],

$V_{c,PAJ}$  – konfliktni tok za pojedini privoz [ PAJ/h]. [9]



Slika 6.4. Metodologija utvrđivanja propusne moći na raskrižju s kružnim tokom prometa [9]

### 6.2.3. Propusna moć ulaznog dijela privoza

Po definiranju prethodnih parametara, propusna moć ulaznog dijela svakog privoza određuje se prema sljedećem izrazu:

$$C_u = 1130 * e^{(-1 \cdot 10^{-3}) \cdot V_{c,x}}$$

gdje je:

$C_u$  – propusna moć ulaza privoza [ PAJ/h],

$V_{c,x}$  – konfliktni prometni tok za pojedini privoz [PAJ/h]. [9]

### 6.2.4. Intenzitet ulaza u vozilima po satu

Umnožak prometnog opterećenja u ekvivalentnim jedinicama automobila i faktora prilagodbe za teška vozila predstavlja intenzitet ulaska u vozilima po satu. Navedeno je prikazano sljedećim izrazima:

$$V = Q_{PAJ} * f_{HVe}$$

gdje je :

$V$  - stvarni intenzitet pojedini privoz [ voz/h],

$Q_{PAJ}$  – intenzitet ulaza privoza [PAJ/h]. [9]

$f_{HVe}$  – faktor prilagodbe teških vozila za pojedini privoz

$$f_{HVe} = \frac{f_{x,HV,L} * V_{L,PAJ} + f_{x,HV,R} * V_{R,PAJ} + f_{x,HV,D} * V_{D,PAJ}}{V_{L,PAJ} + V_{R,PAJ} + V_{D,PAJ}}$$

gdje je:

$f_{Hve}$  – faktor prilagodbe teških vozila za pojedinih privoz,

$f_{x,HV,L,R,D}$  – faktor prilagodbe teških vozila za pojedini manevar x (lijevo,ravno,desno),

$f_{L,R,D,PAJ}$  – intenzitet za pojedini manevar x (lijevo, ravno,desno). [9]

### 6.2.5. Realni kapacitet ulaza

Realni kapacitet ulaza izračunava se sljedećim izrazom:

$$C_u = C_{u,PAJ} * f_{Hve} * f_{pj}$$

gdje je:

$C_u$  – kapacitet ulaza [ voz/h],

$C_{u,PAJ}$  – kapacitet ulaza [PAJ/h],

$F_{Hve}$  – faktor prilagodbe teških vozila za pojedini privoz,

$F_{pj}$  – faktor prilagodbe za kapacitet ulaza privoza. [9]

### 6.2.6. Stupanj zasićenja

Stupanj zasićenja predstavlja omjer volumena privoza i propusne moći privoza. Vrijednosti do 0,9 predstavljaju zadovoljavajući stupanj zasićenja, dok pri većim vrijednostima dolazi do zagušenja na privozima raskrižja. Određuje se sljedećim izrazom:

$$X = \frac{v_x}{C_u}$$

gdje je:

X - stupanj zasićenja pojedinih privoza,

$C_u$  – kapacitet ulaza [voz/h],

$V_x$  – stvarni intenzitet pojedinog privoza [voz/h]. [9]

### 6.2.7. Duljina repa čekanja

Predstavlja duljinu nakupljanja vozila koja čekaju da uđu u kružni kolnik. Izraz je:

$$Q_{95} = 900 * T * \left[ X - 1 + \sqrt{(1 - X)^2 + \frac{\left(\frac{3600}{C_u}\right) * X}{150 * T}} \right] \frac{3600}{C_u} [\text{VOZ}]$$

gdje je:

$Q_{95}$  – 95% rep čekanja [vozila],

$x$  – stupanj zasićenja pojedinog privoza,

$C_u$  – kapacitet ulaza [voz/h],

$T$  – analizirani period (0.25 za 15- minutni period). [9]

### 6.2.8. Prosječno vrijeme čekanja i razina usluge

Standardni parametar koji se koristi za mjerenje učinkovitosti raskrižja s kružnim tokom prometa, kao i ostalih oblika raskrižja u razini. Na temelju prosječnog vremena kašnjenja određuje se pripadajuća razina usluge na isti način kao i kod klasičnih raskrižja. Izrazi za određivanje razine usluge pojedinog privoza i cijelog raskrižja su sljedeći:

$$d_x = \frac{3600}{C_u} + 900 * T * \left[ X - 1 + \sqrt{(X - 1)^2 + \frac{\left(\frac{3600}{C_u}\right) * X}{450 * T}} \right] + (5 * X)$$

gdje je:

$d_x$  – prosječno vrijeme kašnjenja manevra [s/voz],

$X$  – stupanj zasićenja pojedinog privoza,

$C_u$  –kapacitet ulaza [voz/h],

$T$  – vremenski period (za 15 min  $T = 0,25$  ). [9]

$$d_{RKT} = \frac{d_A \cdot V_A + d_B \cdot V_B + d_C \cdot V_C + d_D \cdot V_D}{V_A + V_B + V_C + V_D}$$

gdje je:

$d_{RKT}$  – prosječno vrijeme kašnjenja raskrižja s kružnim tokom prometa,

$d_{A-D}$  – prosječno vrijeme kašnjenja privoza (A do D) [ s/voz],

$V_{A-D}$  – volumen prometa promatranog privoza (A do D) [ voz/h]. [9]

### 6.3. Prikaz evaluacijskih parametara

Evaluacija (vrednovanje), gledajući općenito, znači analizu, opis, vrednovanje i ocjenu projekta ili nekog procesa. Također, može označavati i procjenu pojedinca, skupine ljudi ili neke institucije, kao i njihovih rezultata.

U ovome diplomskom radu, evaluacija je napravljena na procjeni pojedinca (autora), te uz pomoć programskih alata ( matematičkih modela) iz područja teorije prometnih tokova.

#### RASKRIŽJE 1

Kako novi model optimizacije odvijanja prometnih tokova podrazumijeva i rekonstrukciju postojećeg raskrižja ili izgradnju novog potrebno je zadovoljiti određene zahtjeve, odnosno kriterije. Zahtjevi u pogledu oblikovnosti i uporabe raskrižja trebaju se preispitati uz pomoć osnovnih (ciljanih) mjerila:

- pravovremeno prepoznatljiva,
- pregledna,
- shvatljiva,
- dostatno provozna ( i prohodna).

Uvođenjem video detektora se povećava sigurnost odvijanja prometa na promatranom raskrižju, smanjuju se repovi čekanja, broj zaustavljanja i kretanja, a samim time i emisija CO<sub>2</sub>.

Također prednost sustava koji koriste ovakvu vrstu detekcije jest što ne zahtijeva radove na cesti, odnosno pri održavanju opreme nema potrebe razrušiti cestu kako bi se zamijenila dotrajala oprema.

## RASKRIŽJE 2

Rekonstrukcijom postojećeg raskrižja riješila bi se većina analiziranih problema. Osnovni čimbenici koji utječu na prihvatljivost same rekonstrukcije su troškovi izvedbe i sigurnost sudionika u prometu.

Okomizacijom sporednog privoza te pomicanjem pješačkog prijelaza znatno se povećala sigurnost odvijanja cestovnog i pješačkog prometa uz prihvatljive troškove izvedbe na promatranom raskrižju.

Uz manje građevinske zahvate, kao što je slučaj na ovom raskrižju te uz minimalne troškove rekonstrukcije znatno se povećava sigurnost najranjivijih sudionika u prometu (pješaci, biciklisti). Zato predloženo rješenje predstavlja vrlo dobar omjer uloženog i dobivenog tj. omjer troškova i povećanja sigurnosti.

## RASKRIŽJE 3

Ovim rješenjem se postiže izjednačavanje važnosti ( prioriteta) vozila na svim privozima raskrižju, što je bitno jer je vidljivo iz podataka o brojanju prometa da su na svim privozima podjednaka opterećenja. Isto tako, omogućilo bi se lakše uključenje vozila sa svih provoza posebice sporednih. Uz sve navedeno treba posebno naglasiti da bi se ovim rješenjem povećala sigurnost.

Kvalitetu odvijanja prometa opisujemo razinom usluge u raskrižju, odnosno na pojedinim provozima raskrižja. Razina usluge je kvalitativna mjera koja se sastoji od brojnih elemenata, kao što su :

- brzina vožnje,
- vrijeme putovanja,
- sloboda manevriranja,
- prekidi u prometu,
- udobnost vožnje,
- sigurnost vožnje,
- troškovi iskoristivosti.

Postoji 6 razina usluge: A, B, C, D, E i F.

A – slobodan tok, velike brzine, mala gustoća, puna sloboda manevriranja,

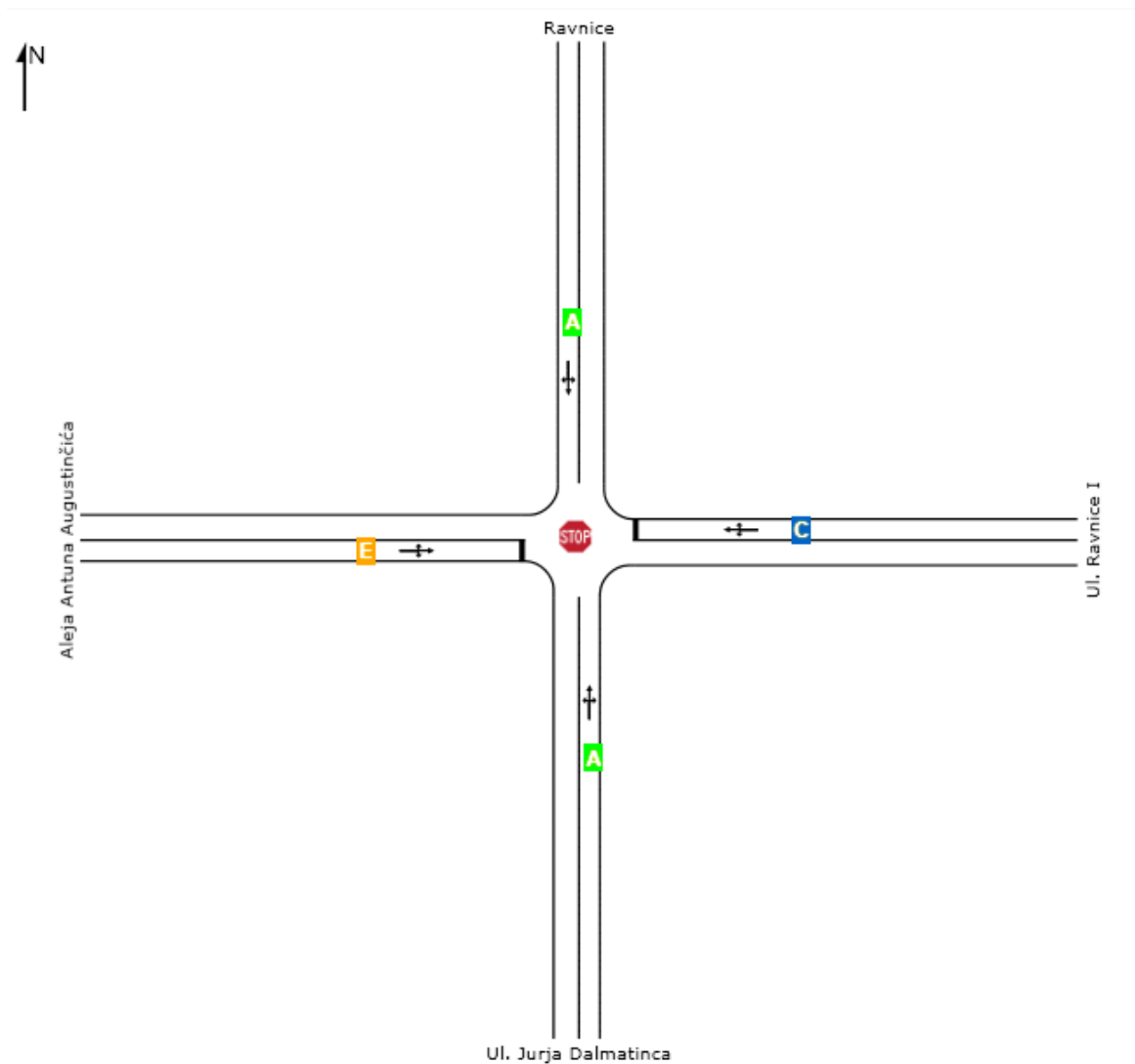
B – slobodan tok, brzine djelomično ograničene gustoćom prometa,

C – stabilan prometni tok, ograničene brzine, ograničena mogućnost manevriranja,

D – približava se nestabilnom toku, bitno ograničene brzine, mala mogućnost manevriranja,

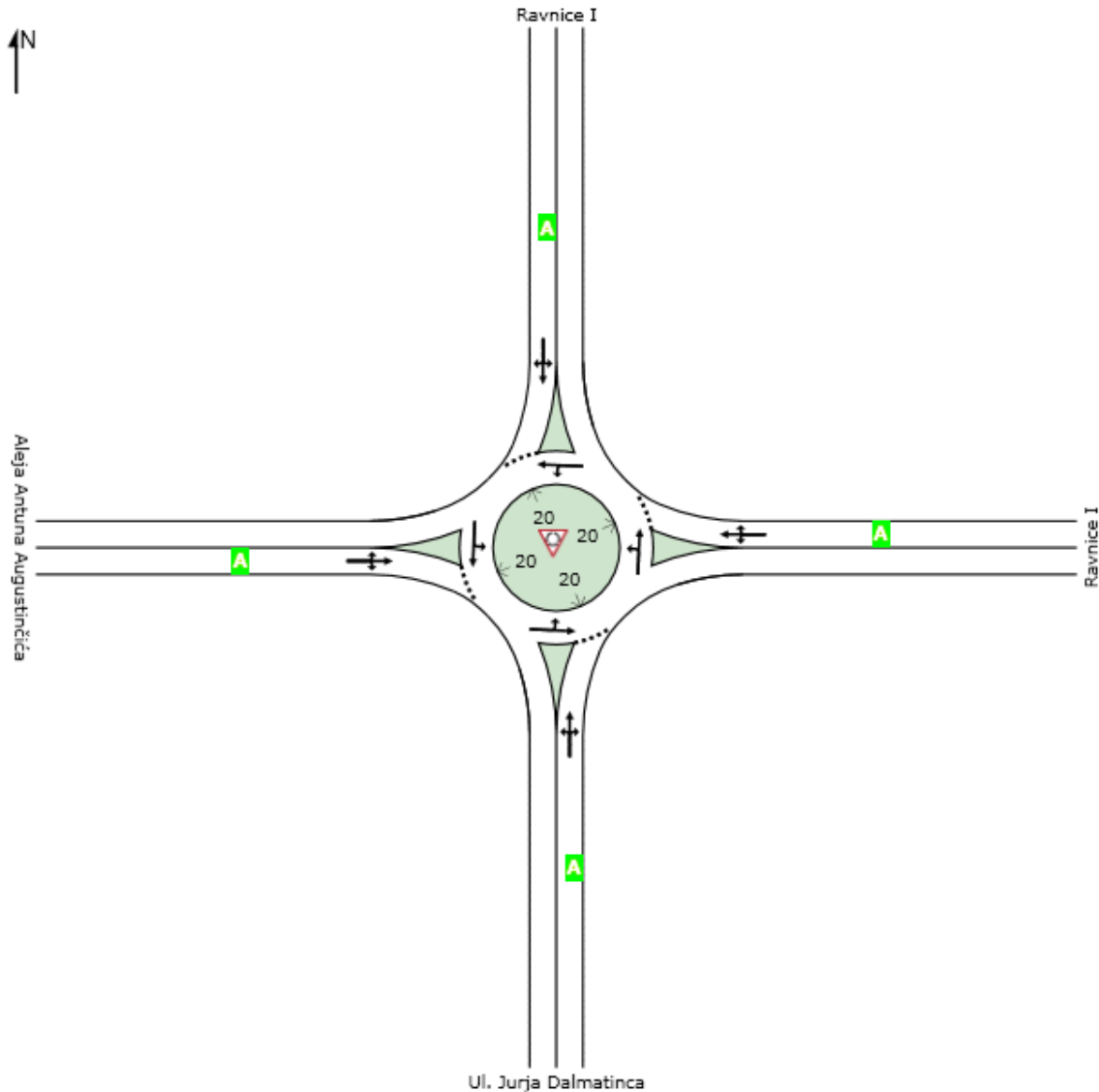
E – nestabilan tok s vožnjom u nizu, gustoća blizu zagušenju, protok jednak propusnoj moći, privremeni zastoji,

F – prisilni tok, brzine manje od kritičnih, protok od 0 do veličine koja je manja od propusne moći. [4]



Slika 6.5. Prikaz razine usluge postojećeg stanja

Na slici 6.5. prikazana je razina usluge na nesemaforiziranom četverokrakom raskrižju, gdje je vidljivo da je na sporednim privozima (Aleja Antuna Augustinčića, Ul. Ravnice I) razina usluge daleko od optimalne C odnosno E .+



Slika 6.6. Prikaz razine usluge

Na slici 6.6. prikazane su razine usluge nakon rekonstrukcije promatranog četverokrakog raskrižja u raskrižje s kružnim tokom prometa s četiri privoza. Razina usluge na svim privozima je A, što je znatno poboljšanje u odnosu na postojeće stanje.



## 7. ZAKLJUČAK

U diplomskom radu analizirano je područje Maksimir-Ravnice, definiran geografski položaj gradske četvrti Maksimir u cjelini, a nakon toga uže područje četvrti Ravnice te mikro lokacija promatranih raskrižja.

Promatrani su svi objekti od veće važnosti za spomenuto područje koji generiraju odnosno privlače putovanja, te su uzete u obzir njihove specifičnosti u vidu broja zaposlenih kao i strukture njihovih posjetitelja.

Provedena analiza se odnosi na definiranje postojećih prometnih tokova, sagledavanje cestovne prometne infrastrukture naročito raskrižja, te analize ostalih elemenata značajnih za odvijanje prometnih tokova. Nakon toga detektirani su nedostaci koji narušavaju optimalno odvijanje prometa na promatranim raskrižjima.

Temeljem izvršene prometne analize prikazana su pojedina idejna rješenja koja za cilj imaju optimizaciju odvijanja prometnih tokova na promatranom području. Idejna rješenja prvenstveno se odnose na lokacije raskrižja gdje se stvaraju zagušenja, sigurnosni problemi i veći zastoji na cestovnoj mreži.

Također napravljena je evaluacija predloženih rješenja pomoću programskog alata Sidra Intersection koji kroz izračun evaluacijskih parametara temeljen na HCM 2010 metodologiji ukazuju na uvjete odvijanja prometnih tokova, uz određivanje razine usluge kao najvažnijeg evaluacijskog indikatora. Promatranjem drugih čimbenika, kao što su sigurnost i troškovi utvrđena je isplativost odnosno opravdanost provođenja predloženih mjera.

Na temelju svega prethodno navedenog može se zaključiti da prijedlog idejnih rješenja odnosno implementacijaistih predstavlja kompleksan proces kojemu treba pristupiti ozbiljno i temeljito te u obzir uzeti širu sliku područja na kojemu promjene provode.

## LITERATURA

- [1] URL: <https://www.zagreb.hr/osnovni-podaci/14042> , (pristupljeno: kolovoz 2018.)
- [2] URL: <https://www.google.com/maps/> , (pristupljeno: kolovoz 2018.)
- [3] URL: <https://openhours.hr/spots/nkd-moda-nkd-zagreb-kaufland-ravnice-zagreb-ulica-kneza-branimira-eceb4ebda1> , (pristupljeno: kolovoz 2018.)
- [4] Legac, I.: Raskrižja javnih cesta – cestovne prometnice 2, Fakultet prometnih znanosti, Zagreb, 2007.
- [5] Slavulj, M., Brojanje prometa, Autorizirana predavanja, Zagreb, 2010.
- [6] Cerovec, V., Tehnika i sigurnost prometa, Fakultet prometnih znanosti, Zagreb, 2001.
- [7] Prometno tehnološko projektiranje, nastavni materijali, Sveučilište u Zagrebu, FPZ, 2017/2018
- [8] Dadić, I., Kos, G.: Prometno i prostorno planiranje, Skripta iz predavanja, Fakultet prometnih znanosti u Zagrebu, Veleučilište u Gospiću, Zagreb, 2007.
- [9] Hozjan, D., Novačko, L.: Cestovne prometnice 2 (interna skripta za izradu seminarskog rada), Fakultet prometnih znanosti, Zagreb, 2009.
- [10] Šoštarić, M., Nastavni materijali iz kolegija Prometno tehnološko projektiranje, akademska godina 2017/2018.
- [11] URL :<https://www.mojedionice.com/dionica/KRAS-R-A> ,(pristupljeno: kolovoz 2018.)
- [12] Ševrović, M., Nastavni materijali iz kolegija Teorija prometnih tokova, akademska godina 2016/2017.
- [13] Dadić, I., Kos, G.: Teorija i organizacija prometnih tokova, Skripta, Fakultet prometnih znanosti, Zagreb, 2007.
- [14] Dadić, I., Kos, G., Ševrović M.: Teorija prometnog toka, Fakultet prometnih znanosti, Zagreb, 2014.
- [15] Hozjan, D., Nastavni materijali iz kolegija Cestovne prometnice 2, akademska godina 2016/2017.
- [16] Luburić, G.: Sigurnost cestovnog i gradskog prometa 1- radni materijal za predavanja, Fakultet prometnih znanosti, 2010.
- [17] Dadić, I., Kos, G., Ševrović M.: Teorija prometnog toka, Fakultet prometnih znanosti, Zagreb, 2014.

- [18] Dadić, I. i suradnici: Teorija i organizacija prometnih tokova, Fakultet prometnih znanosti, Zagreb, 2014.
- [19] Ševrović, M., Jovanović B.: Teorija prometnih tokova, Skripta sa rješanim primjerima zadataka, Fakultet prometnih znanosti, zagreb, 2017.
- [20] URL <https://www.zagreb.hr/Pretrazivanje.aspx?trazi=MAKSIMIR>, (pristupljeno: kolovoz 2018.)

## POPIS SLIKA

Slika 2.1. Položaj gradske četvrti Maksimir .....	4
Slika 2.2. Prikaz četvrti Ravnice .....	5
Slika 2.3. Položaj Maksimirske ceste .....	6
Slika 2.4. Lokacije priključnih ulica .....	6
Slika 2.5. Lokacije Ul. Dragutina Mandla .....	7
Slika 2.6. Lokacije priključne ulice .....	7
Slika 2.7. Lokacije Ul. Kneza Branimira .....	8
Slika 2.8. Lokacije priključne ulice .....	8
Slika 2.9. Prikaz raskrižja 1 .....	9
Slika 2.10. Spremište tramvaja Dubrava .....	10
Slika 2.11. Trgovački centar Kaufland, 3 .....	11
Slika 2.12. Prikaz raskrižja 2 .....	12
Slika 2.13. Prikaz raskrižja 3 .....	13
Slika 2.14. Kraš prehrambena industrija .....	14
Slika 3.1. Prikaz zapadnog privoza .....	16
Slika 3.2. Prikaz južnog privoza .....	17
Slika 3.3. Prikaz sjevernog privoza .....	17
Slika 3.4. Pogled iz sporednog privoza, .....	18
Slika 3.5 . Postojeće stanje .....	19
Slika 3.6. Sjeverni privoz .....	19
Slika 3.7. Južni privoz .....	20
Slika 3.8. Zapadni privoz .....	20
Slika 3.9. Istočni privoz .....	21
Slika 3.10. Distribucija prometnih tokova .....	26
Slika 3.11. Distribucija prometnih tokova .....	29
Slika 4.1. Privozna preglednost .....	32
Slika 4.2. Pogled sa zaustavne linije sporednog privoza .....	33
Slika 4.3. Ulazak vozila u raskrižje .....	33
Slika 4.4. Ulazak vozila u raskrižje .....	34
Slika 4.5. Ulazak vozila u raskrižje .....	35
Slika 5.1. Primjer „virtualne petlje“ video detektora .....	38
Slika 5.2. Nedovoljna preglednost sa sporednog privoza .....	39
Slika 5.3. Prikaz nepravilnog zaustavljanja vozila .....	39
Slika 5.4. Polje preglednosti kod približavanja, .....	40
Slika 5.5. Raskrižja javnih cesta .....	41
Slika 5.6. Prometna radnja uplitanja .....	42
Slika 5.7. Prijedlog idejnog rješenja raskrižje 2 .....	42
Slika 5.8. Prijedlog idejnog rješenja raskrižje 3 .....	43
Slika 5.9. Provjera prema Austrijskoj metodi .....	48
Slika 5.10. Konfliktne točke u a) klasičnom i b) kružnom četverokrakom raskrižja .....	50
Slika 5.11. Prometne nesreće u kružnom kolniku .....	51
Slika 5.12. Prikaz konfliktnih točaka pješaka i motornih vozila .....	52

Slika 5.13. Prikaz konfliktnih točaka za bicikliste na raskrižju s četiri privoza; a) klasičnom raskrižju u razini i b) raskrižju s kružnim tokom prometa .....	53
Slika 6.1. Metodologija utvrđivanja propusne moći na nesemaforiziranom raskrižju razini [4] .....	55
Slika 6.2 . Hijerarhija prometnih tokova na nesemaforiziranom raskrižju razini .....	56
Slika 6.3. Metodologija utvrđivanja propusne moći na raskrižju s kružnim tokom prometa ..	64
Slika 6.4. Metodologija utvrđivanja propusne moći na raskrižju s kružnim tokom prometa .....	66

## POPIS TABLICA

<b>Tablica 1.</b> Prikaz različitih vrsta vozila izražene PA - jedinicama.....	23
<b>Tablica 2.</b> Broj vozila koja ulaze iz smjera Sjevera .....	24
<b>Tablica 3.</b> Broj vozila koja ulaze iz smjera Jug.....	25
<b>Tablica 4.</b> Broj vozila koja ulaze iz smjera Zapad .....	25
<b>Tablica 5.</b> Broj vozila koja ulaze iz smjera Sjevera .....	26
<b>Tablica 6.</b> Broj vozila koja ulaze iz smjera Juga .....	27
<b>Tablica 7.</b> Broj vozila koja ulaze iz smjera Istoka.....	27
<b>Tablica 8.</b> Broj vozila koja ulaze iz smjera Zapada.....	28
<b>Tablica 8.</b> Bazične vrijednosti kritičnih vremenskih praznina i vremena slijeđenja.....	58
<b>Tablica 9.</b> Određivanje razine usluge na temelju prosječnog vremena čekanja .....	62



Sveučilište u Zagrebu  
Fakultet prometnih znanosti  
10000 Zagreb  
Vukelićeva 4

### IZJAVA O AKADEMSKOJ ČESTITOSTI I SUGLASNOST

Izjavljujem i svojim potpisom potvrđujem kako je ovaj \_\_\_\_\_ diplomski rad  
isključivo rezultat mog vlastitog rada koji se temelji na mojim istraživanjima i oslanja se na  
objavljenu literaturu što pokazuju korištene bilješke i bibliografija.

Izjavljujem kako nijedan dio rada nije napisan na nedozvoljen način, niti je prepisan iz  
necitiranog rada, te nijedan dio rada ne krši bilo čija autorska prava.

Izjavljujem također, kako nijedan dio rada nije iskorišten za bilo koji drugi rad u bilo kojoj drugoj  
visokoškolskoj, znanstvenoj ili obrazovnoj ustanovi.

Svojim potpisom potvrđujem i dajem suglasnost za javnu objavu \_\_\_\_\_ diplomskog rada  
pod naslovom **IDEJNO RJEŠENJE NOVE REGULACIJE I ORGANIZACIJE**  
**PROMETNIH TOKOVA U NASELJU MAKSIMIR-RAVNICE U ZAGREBU**

na internetskim stranicama i repozitoriju Fakulteta prometnih znanosti, Digitalnom akademskom  
repozitoriju (DAR) pri Nacionalnoj i sveučilišnoj knjižnici u Zagrebu.

Student/ica:

U Zagrebu, 12.9.2018 \_\_\_\_\_

Dario Jurić  
(potpis)

