

Optimizacijske metode za planiranje UMTS radio mreže

Balentović, Vladimir

Undergraduate thesis / Završni rad

2018

Degree Grantor / Ustanova koja je dodijelila akademski / stručni stupanj: **University of Zagreb, Faculty of Transport and Traffic Sciences / Sveučilište u Zagrebu, Fakultet prometnih znanosti**

Permanent link / Trajna poveznica: <https://urn.nsk.hr/urn:nbn:hr:119:088266>

Rights / Prava: [In copyright](#)/[Zaštićeno autorskim pravom.](#)

Download date / Datum preuzimanja: **2024-12-25**



Repository / Repozitorij:

[Faculty of Transport and Traffic Sciences - Institutional Repository](#)



Sveučilište u Zagrebu
Fakultet prometnih znanosti

VLADIMIR BALETOVIĆ

**OPTIMIZACIJSKE METODE ZA PLANIRANJE UMTS
RADIO MREŽE**

Zagreb, 2018.

SVEUČILIŠTE U ZAGREBU
FAKULTET PROMETNIH ZNANOSTI
ODBOR ZA ZAVRŠNI RAD

Zagreb, 15. ožujka 2018.

Zavod: **Zavod za informacijsko komunikacijski promet**
Predmet: **Tehnologija telekomunikacijskog prometa I**

ZAVRŠNI ZADATAK br. 4483

Pristupnik: **Vladimir Balentović (0135232545)**
Studij: **Promet**
Smjer: **Informacijsko-komunikacijski promet**

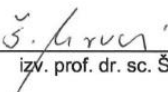
Zadatak: **Optimizacijske metode za planiranje UMTS radio mreže**

Opis zadatka:

Prikazati značajke i arhitekturu UMTS pristupne mreže. Usporediti značajke i performance CDMA i W-CDMA zračnog sučelja.
Analizirati značajke pristupa kod problema optimizacije te prikazati optimizacijske algoritme i modele.
Objasniti utjecaj različitih parametara na planiranje lokacije i konfiguracije bazne stanice.

Mentor:

Predsjednik povjerenstva za
završni ispit:



izv. prof. dr. sc. Štefica Mrvelj

Sveučilište u Zagrebu
Fakultet prometnih znanosti

ZAVRŠNI RAD

**OPTIMIZACIJSKE METODE ZA PLANIRANJE UMTS
RADIO MREŽE**

**OPTIMISATION METHODS FOR UMTS RADIO
NETWORK PLANNING**

Mentor: izv. prof. dr. sc. Štefica Mrvelj

Student: Vladimir Balentović

JMBAG: 0135232545

Zagreb, Rujan 2018.

Optimizacijske metode za planiranje UMTS radio mreže

Sažetak

Planiranje kapaciteta mobilnih mreža zahtijeva primjenu određenih optimizacijskih metoda. U radu su stoga prikazani neki od pristupa u rješavanju problema optimizacije UMTS pristupne mreže, kao što su Problem prekrivanja skupa (*set covering problem*) i Problem određivanja lokacije objekata uz pretpostavku da je kapacitet neograničen (*uncapacitated facility location problem*).

Pored toga prikazane su značajke i arhitektura UMTS pristupne mreže u svrhu razumijevanja problema planiranja pristupne mreže. Analizirani su utjecaji različitih parametara na planiranje lokacije i konfiguracije bazne stanice.

Ključne riječi: UMTS; Optimizacijski modeli; Bazna stanica; Problem prekrivanja skupa; Model određivanja lokacije koji ne uključuje kapacitet; Mobilna mreža;

Summary

Mobile network capacity planning requires the application of certain optimization methods. This final work presents some of the approaches to solving the problem of optimizing the UMTS access network, such as the set covering problem and the problem of determining the location of the objects assuming the capacity is uncapacitated.

In addition, the features and architecture of the UMTS access network are presented in order to understand the problem of planning the access network. The influence of different parameters on site planning and base station configuration has been analyzed.

Keywords: UMTS; Optimization models; Base station; Set covering problem; Uncapacitated facility location; Mobile network

Sadržaj

| | |
|---|----|
| 1. Uvod | 1 |
| 2. UMTS pristupna mreža | 2 |
| 2.1 Bazna stanica, lub sučelje, NBAP i FP | 3 |
| 2.2 RNC, lu, lub i lur sučelje, RANAP i RNSAP | 4 |
| 2.3 Adaptivni koder govornog signala s više brzina prijenosa | 10 |
| 2.4 Stanja protokola za kontrolu radio resursa | 11 |
| 2.4.1 Stanje mirovanja | 11 |
| 2.4.2 Stanje Cell-DCH | 12 |
| 2.4.3 Stanje Cell-FACH | 13 |
| 2.4.4 Stanja Cell-PCH i URA-PCH..... | 15 |
| 3. CDMA i W-CDMA zračno sučelje | 18 |
| 3.1 CDMA | 18 |
| 3.2. Način rada CDMA-a | 18 |
| 3.3 W-CDMA zračno sučelje | 19 |
| 3.3.1 Korisnička ravnina i kontrolna ravnina | 19 |
| 3.3.2 Zajednički i namjenski kanali | 19 |
| 3.3.3 Logični, transportni i fizički kanali..... | 20 |
| 4. Analiza i značajke pristupa kod problema optimizacije (optimizacijski algoritmi i modeli) | 25 |
| 4.1 Optimizacijski model | 25 |
| 4.2 Upravljanje podacima..... | 26 |
| 4.3 Priprema obrade: Analiza pokrivenosti i kapaciteta | 28 |
| 4.4 Problem prekrivanja skupa | 28 |
| 5. Planiranje lokacije bazne stanice | 31 |
| 5.1 Pitanja prilikom planiranja radiopristupne mreže | 32 |
| 5.2 Modeli lokacija baznih stanica | 33 |
| 5.2.1 Osnovni model..... | 33 |
| 5.2.2 Napredni model s PC koji se bazira na snazi | 35 |
| 5.2.3 Model PC koji se bazira na SIR-u | 35 |
| 6. Planiranje konfiguracije bazne stanice | 37 |
| 6.1 Arhitektura bazne stanice | 37 |
| 6.2 Struktura antenskog voda za baznu stanicu | 39 |
| 7. Zaključak | 41 |
| Literatura | 42 |

| | |
|----------------------------|-----------|
| Popis kratica | 43 |
| Popis slika..... | 46 |
| Popis tablica | 47 |

1.Uvod

Planiranje mobilnih mreža je proces koji stalno iziskuje promjene jer okruženja u kojima mreža funkcionira stalno se mijenjaju, a uzrok tomu su korisnici i nove tehnologije koje čine opremu bržom i boljom. Proces planiranja radio mreže je vrlo važan jer utječe na radio uvjete koji su vezani uz korisnike koji koriste radio mrežu. Loše planiranje radio mreže imat će posljedice na korisnike u mreži jer neće biti posluženi zato što nisu imali zadovoljavajuće radio uvijete.

Cilj završnog rada je prikazati modele za optimizaciju koje se mogu primijeniti za optimiziranje radio mreže treće generacije. Naslov završnog rada je: Optimizacijske metode za planiranje UMTS radio mreže.

Rad je podijeljen u sedam cjelina:

1. Uvod
2. UMTS pristupna mreža
3. CDMA i W-CDMA zračno sučelje
4. Analiza i značajke pristupa kod problema optimizacije (optimizacijski algoritmi i modeli)
5. Planiranje lokacije bazne stanice
6. Planiranje konfiguracije bazne stanice
7. Zaključak.

U drugom poglavlju bit će opisana UMTS pristupna mreža, od kojih se dijelova sastoji i uloge tih dijelova u mreži, korišteni protokoli te koji se kanali koriste na zračnome sučelju i u kojim stanjima se ćelija može nalaziti.

U trećem poglavlju opisano je što je CDMA te kanali koji se koriste u W-CDMA zračnome sučelju i koje funkcije ti kanali obavljaju.

Četvrto poglavlje obuhvaća optimizacijski model. Model prekrivanja skupa prikazuje način na koji se izvodi planiranje i pokrivanje nekog područja mrežom.

Peto poglavlje se bavi problem određivanja lokacije objekta koji ne uključuje kapacitet odnosno pretpostavljaju da je kapacitet negračen. Prikazana su tri modela za izračunavanje minimalnog broja baznih stanica za tri slučaja.

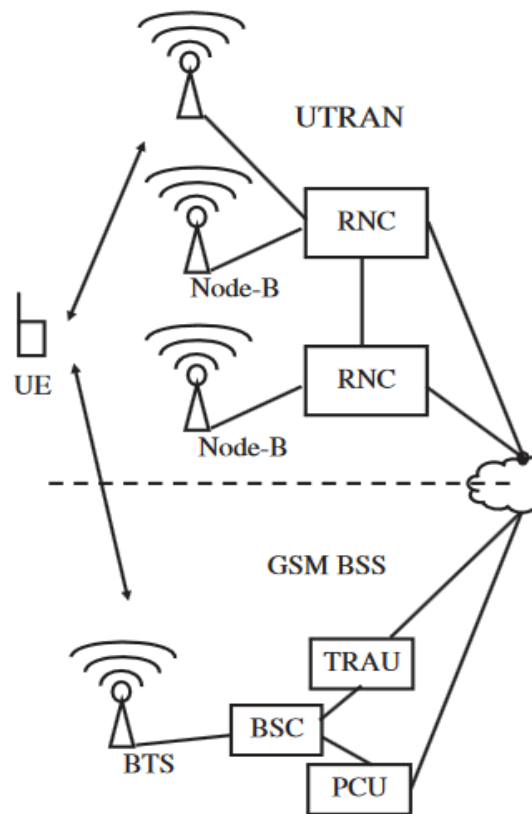
U šestom poglavlju opisano je planiranje konfiguracija bazne stanice kroz arhitekturu bazne stanice i strukture antenskog voda za baznu stanicu.

2.UMTS pristupna mreža

Jedinstveni mobilni komunikacijski sustav za radio pristup mreži (Universal Mobile Telecommunications System Radio Access Network - UTRAN) se sastoji od dva glavna dijela, kao što je prikazano na slici 1:

- kontroler radijske mreže (Radio Network Controller - RNC): ovaj element UTRAN-a upravlja s baznim stanicama (*Node-B*) koji su povezani s radio resursima u njegovoj domeni. RNC upravlja radio resursima i nekim funkcijama za upravljanje mobilnosti. Također RNC je točka gdje se obavlja šifriranje i dešifriranje da bi se zaštitili korisnički podaci od prisluškivanja.
- *Node-B*: oznaka izraza koji se koristi unutar UMTS za označavanje bazne stanice. Ovaj dio UTRAN-a sadrži odašiljač i prijamnik za komunikaciju s korisničkom opremom (User Equipment - UE) unutar ćelije. Osim toga sudjeluje zajedno s RNC-om u upravljanju s resursima.

Kako bi se olakšala efikasna primopredaja između baznih stanica koje su pod kontrolom različitih RNC-ova, RNC komunicira s jezgrenom mrežom (Core Network) i sa susjednim RNC-ovima [1].



Slika 1. UMTS pristupna mreža, [2]

2.1 Bazna stanica, lub sučelje, NBAP i FP

Bazna stanica koja se zove Node-B u 3GPP standardima odgovorna je za sve funkcije potrebne za slanje i primanje podataka preko zračnog sučelja. To uključuje kodiranje kanala, proširenje (spreading) i sažimanje (despreading) odlaznih i dolaznih okvira kao i modulaciju. Osim toga bazna stanica je također odgovorana za kontrolu snage svih veza. Bazna stanica samo prima ciljane vrijednosti kvalitete prijenosa od RNC za svaku vezu i onda sama odlučuje treba li povećati ili smanjiti snagu transmisije kod uzlazne i silazne veze da postigne ciljanu vrijednost.

Veličine i kapacitet bazne stanice su varijabilni. Na lokacijama s velikim brojem poziva i velikom količinom podatkovnog prometa koristi se sektorska konfiguracija bazne stanice. To znači da se područje od 360 stupnjeva koje pokriva jedna bazna stanica dijeli u nekoliko nezavisnih ćelija tako da svaka pokriva određeno područje. Svaka ćelija ima vlastiti identitet, kod za kodiranje i stablo za ortogonalni promjenjivi faktor proširenja (Orthogonal Variable Spreading Factor - OVSF). Svaka ćelija koristi vlastite usmjerivačke antene koje pokrivaju određeno područje s 180 stupnjeva (2 sektorske konfiguracije) ili 120 stupnjeva (3 sektorske konfiguracije). Kapacitet lub sučelja koje povezuje baznu stanicu s RNC-om ovisi o broju sektora bazne stanice.

Iako GSM koristi samo vremenske odsječke od 64 kbit/s na E-1 linku prema baznoj stanici, UMTS bazna stanica zahtijeva mnogo veću propusnost. Da bi omogućila velike brzine prijenosa, bazna stanica je prvotno bila spojena s RNC-om s najmanje jednom E-1 konekcijom (2Mbit/s). Ako bi bazna stanica posluživala nekoliko sektora, to bi zahtijevalo višestruke E-1 veze. Agregacija nekoliko E-1 linija postala je nedovoljna zbog rasta brzine prijenosa podataka koje je omogućila HSPA tehnologija (High Speed Packet Access - HSPA). E-1 linije su prilično skupe što je još jedan ograničavajući faktor kod povećanja propusnosti. U međuvremenu digitalne pretplatničke linije velikih brzina (Digital Subscriber Line - DSL), optika i mikrovalne Ethernet linije, postale su sve dostupnije u većini mjesta gdje je potrebna bežična mreža s velikim kapacitetom. Stoga su na mnogim mjestima E-1 veze kojima su spojene bazne stanice zamijenjen s vezama baziranim na tim tehnologijama i s IP protokolom koji je mijenjan s asinkronim načinom prijenosa (Asynchronous transfer mode - ATM) koji je korišten umjesto više E-1 veza. Za područja s malim govornim i podatkovnim prometom, bazna stanica bi pokrivala samo jednu ćeliju. Da bi se smanjili troškovi, povećana je snaga prijenosa kako bi se pokrila veća geografska područja u više smjerova. Ponekad izvana nije bilo moguće razlikovati različite konfiguracije antena čak i onda kada se u jednoj ćeliji koristi sektorska antena. U silaznom smjeru veze signal je poslan preko svih antena i time ukupni kapacitet bazne stanice je identičan konfiguraciji koja koristi višesmjernu antenu. U uzlaznom smjeru veze instalacija sektorske antene ima veliku prednost zato što signal koji dolazi od pretplatnika može biti vjerojatnije primljen zahvaljujući većem dobitku od sektorske antene.

Za područja s velikim intenzitetom podatkovnog prometa, kao što su ulice u središtu grada, mikro ćelije mogu biti alternativa sektorskoj konfiguraciji. Mikro ćelija je inače opremljena samo s jednim odašiljačem koji pokriva jako malo područje oko nekoliko stotina metara ulice. Kako je potrebna mala odašiljačka snaga za tako malo pokrivanje područja, većina mrežnih operatera imaju specijalizirane mikro bazne stanice s vrlo kompaktnim dimenzijama. Takve mikro bazne stanice inače nisu ništa veće od računala. Za izmjenu poruka za kontrolu i konfiguraciju na lub sučelju odgovoran je signalizacijski protokol NBAP (Node-B Application Part - NBAP). NBAP se koristi između RNC i bazne stanice, a ima sljedeće zadatke:

- konfiguracija ćelija
- upravljanje zajedničkim ćelijama
- upravljanje namjenskim kanalima kao što je uspostava nove veze prema pretplatniku
- mjerenje razine interferencije za zajednički i namjenski kanal prema RNC-u i prosljeđivanje signala
- kontrola komprimiranog načina rada.

Za izmjenu korisničkih podataka između RNC-a i bazne stanice odgovoran je FP (Frame Protocol - FP), koji je bio standardiziran za namjenske kanale u 3GPP. FP je odgovoran za ispravan prijenos i prijam korisničkih podataka preko lub sučelja i prijenos okvira korisničkih podataka u formatu u kojemu bazna stanica može izravno pretvoriti u Uu (air interface) okvir. To se može učiniti tako da se procijeni indetifikator za formatiranje prometa (Traffic Format Identifier - TFI), koji je dio svakog FP okvira. Među ostalim stvarima TFI naređuje baznoj stanici da koristi okvire određene duljine (npr. 10 milisekundi) i koji da primjeni algoritam kodiranja kanala.

FP se također koristi za sinkronizaciju podatkovnih veza između RNC-a i bazne stanice. Ovo je jako važno za prijenos podataka u smjeru silazne veze, s obzirom na to da bazna stanica mora poslati okvir zračnog sučelja svakih 10, 20, 40 ili 80 milisekundi prema mobilnom uređaju. Kako se ne bi bespotrebno koristili resursi zračnog sučelja i kako bi se smanjilo kašnjenje potrebno je da svi lub okviri dopiju do bazne stanice na vrijeme. Da bi se to osiguralo RNC i bazna stanica izmjenjuju informacije za sinkronizaciju pri uspostavi svake veze i onda kada je izgubljena sinkronizacija za kanal. Konačno, FP okviri koriste se također za prosljeđivanje procjene kvalitete veze od bazne stanice do RNC-a. Ti okviri pomažu RNC-u da za vrijeme stanja mekog preuzimanja (soft handover) odluči koja bazna stanica je isporučila najbolji podatkovni okvir za tu konekciju [2].

2.2 RNC, lu, lub i lur sučelje, RANAP i RNSAP

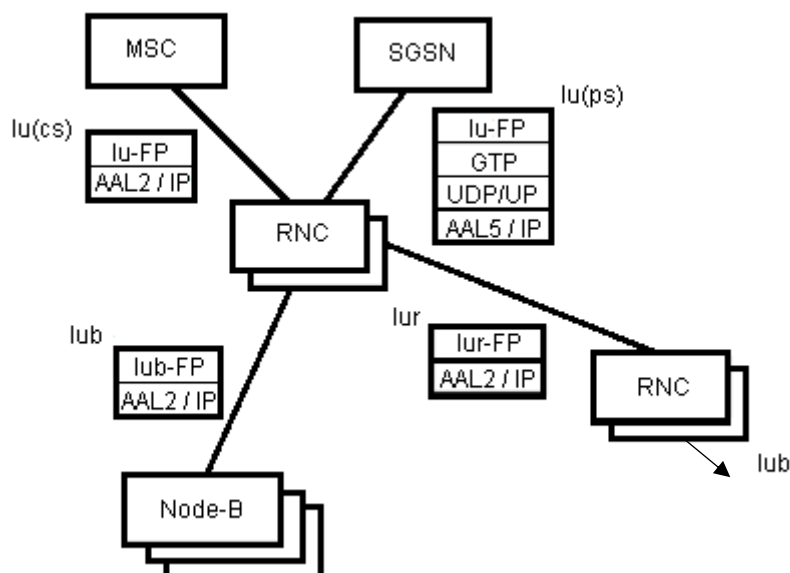
Za UMTS se može reći da je „srce“ RNC radio mreže. Kao što se može vidjeti sa slika 2 i 3, sva sučelja radio mreže završavaju sa RNC-om.

Na jedan RNC može biti povezano nekoliko baznih stanica i za to se koristi lub sučelje. Za vrijeme prve dvije godine nakon inicijalne isporuke UMTS mreža većina baznih stanica je bila spojena na RNC 2Mbit/s E-1 vezama preko fiksnih ili mikrovalnih veza. Broj veza koje se koriste po baznim stanicama najviše ovisi o broju sektora i o broju korištenih frekvencija. Područja koja imaju veliki intenzitet prometa spojena su na RNC s IP vezama velikih brzina preko DSL-a, optike ili Ethernet mikrovalnim vezama s brzinama u jezgrenoj mreži od nekoliko stotina mega bita u sekundi ako je potrebno.

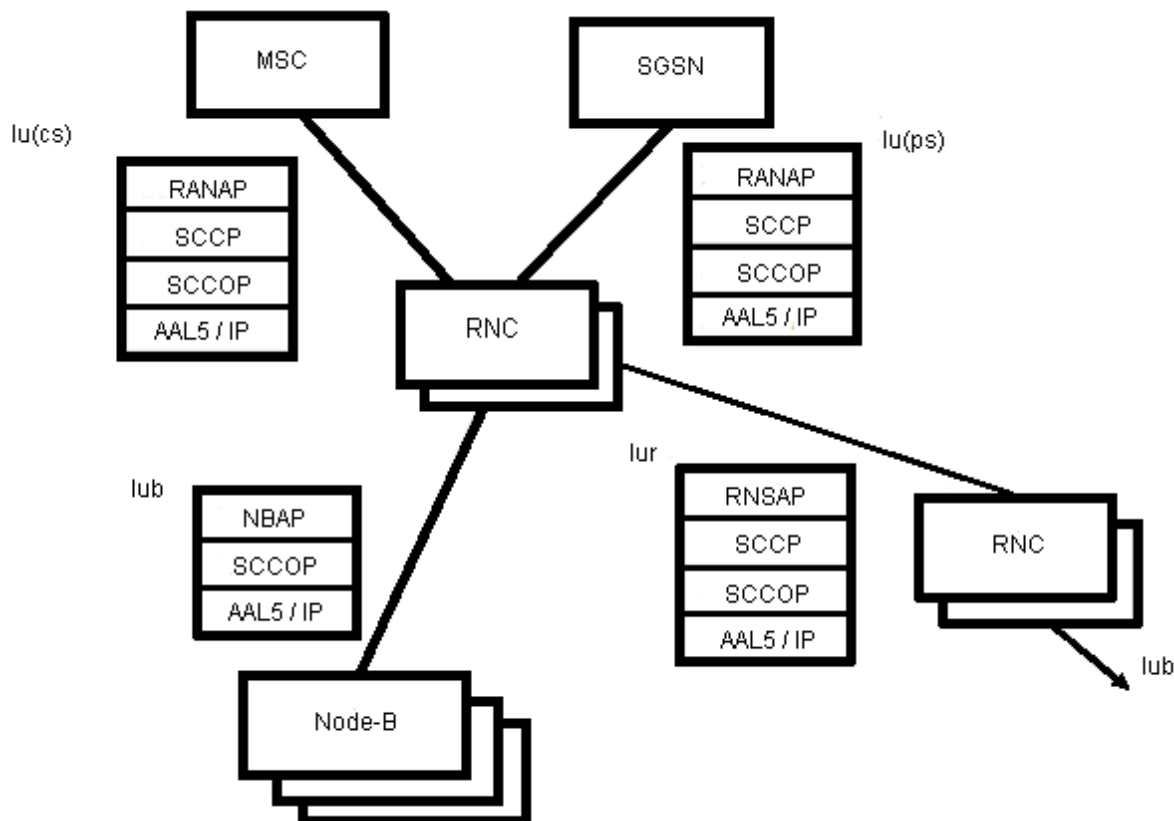
Početni hendikep veza temeljenih na IP-u bio je transportni protokol koji se na njima koristi. Primjerice Ethernet nije bio sinkroniziran i zbog toga nije mogao biti korišten za sinkronizaciju baznih stanica s ostatkom mreže. Kao posljedica toga bilo je potrebno razviti proširenje protokola da bi se mogao obnoviti vrlo precizni satni signal za veze prije nego li se moglo osloniti na njih kao jedini način povezivanja bazne stanice i RNC.

RNC je povezan s jezgrenom mrežom preko lu sučelja. UMTS nastavlja s korištenjem samostalnih mreža s komutacijom kanala i komutacijom paketa za sljedeće usluge.

Za glasovne i video telefonske usluge, nastavlja se koristiti komutacija kanala jezgrene mreže koja je poznata od GSM-a. Može se reći da je MSC poveznica između jezgrene i pristupne mreže. Zbog novih funkcionalnosti koje omogućava UMTS, primjerice za video telefoniju, bile su potrebne brojne prilagodbe na sučelju koje povezuju MSC s radio mrežom. S obzirom na to da je u GSM-u jedinica za transkodiranje i prilagodbu brzine (Transcoding and Rate Adatation Unit - TRAU) bila logički dio radio mreže, donesena je odluka da se ta funkcija implementira u jezgrenu mrežu UMTS-a. Takva je odluka donesena zato što se i u GSM-u TRAU fizički nalazi u blizini MSC-a, da sačuva resurse za prijenos.



Slika 2. RNC protokol i sučelja u korisničkoj domeni, [2]



Slika 3. RNC protokol i sučelja korištena za signalizaciju (kontrolna domena), [2]

Sučelje između MSC/TRAU i RNC nazvano je lu(cs) što ukazuje da ovo sučelje povezuje radio mrežu s dijelom jezgre mreže s komutacijom kanala. Stoga se lu(cs) sučelje podudara s GSM A-sučeljem i ponovno upotrebljava mnoge funkcionalnosti na višim slojevima za upravljanje mobilnošću (Mobility Management - MM) i kontrolu poziva (Call Control - CC).

Protokol BSSMAP (Base Station Subsystem Mobile Application Part), koji se koristi na GSM A-sučelju poboljšana je i promijenjena za UMTS i preimenovana u RANAP (Radio Access Network Application Part). U standardima, RANAP je opisan u 3GPP i postavlja temelje za MM, CC i upravljanje sesijom (Session management - SM). Osim toga RANAP je korišten od strane MSC-a i čvora koji podržava GPRS (Serving GPRS Support Node - SGSN) da zatraži uspostavljanje i uklanjanje radio nositelja od RNC.

U praksi isti MSC može biti korišten s UTRAN-om (preko lu(cs) sučelja) i GSM radio mrežom (preko A-sučelja). Sa GSM-om i A-sučeljem MSC jedino može raditi s vezama s komutacijom kanala od 12,2 kbit/s za govorne pozive i 9,6 ili 14,4 kbit/s kanalima za podatkovne pozive. S UMTS-om i lu(cs) sučeljem MSC je također isto u mogućnosti uspostaviti 64 kbit/s vezu s komutacijom kanala prema RNC-u, što je jednako brzini ISDN-B kanala. Ova funkcija je primarno korištena za video telefoniju. Korištenjem algoritama za optimizaciju kompresije videa i glasa, koji su dio H.323M (mobilnog) standarda, ovaj nosilac idealno ispunjava zahtjevne uvjete za usluge što se tiče

zajamčene širine pojasa, kašnjenje i optimizirano upravljanje prekapčanjem u UTRAN-u. Kao i ostala sučelja u UTRAN-u, Iu(cs) sučelje je zasnovano na asinkronom prijenosnom modu ili Internet Protokol i može koristiti različite prijenosne tehnologije. U operativnim mrežama često su korištene, STM - 1 (155 Mbit/s) veze.

Sve usluge za koje se koristi komutacija paketa, koje u većini slučajeva zahtijevaju vezu prema Internetu prosljeđene su prema i od jezgrene mreže preko Iu(ps) sučelja. Funkcionalnost se ovog sučelja podudara sa GSM/GPRS Gb sučeljem. SGSN-ovi inače podržavaju oba Gb i Iu(ps) sučelja u jednom čvoru šta omogućava korištenje samo jednog SGSN u području da se povežu oba tipa radio mreže prema jezgrenoj mreži s komutacijom paketa.

Slično Iu(cs) sučelju, viši slojevi GSM/GPRS signalizacijskog protokola ponovno se koriste za UMTS i malo su pojačani za nove mogućnosti radio mreže. Inače na nižim slojevima koriste se ATM ili IP umjesto starog protokola za prijenos okvira (Frame Relay Protocol).

Značajno se promijenilo rukovanje korisničkim podacima za SGSN s UMTS-om. U GSM/GPRS sustavu, SGSN je odgovoran za obradu dolaznih paketa GTP (GPRS Tunneling Protocol) koji se šalju GGSN (Gateway GPRS Support Node) i pretvara ih u BSSGP (Base Station System GPRS Protocol) okvir za prijenos prema ispravnom PCU (Packet Control Unit) i obrnuto. U UMTS-u to više nije potrebno jer SGSN može sam proslijediti GTP dolazne pakete od GGSN-a izravno prema RNC-u preko IP veze i može poslati GTP pakete koje prima od RNC-a prema GGSN-u. Zato UMTS SGSN više „nije svjestan“ u kojoj se ćeliji pretplatnik trenutno nalazi. Ova promjena je napravljena uglavnom zbog dva razloga:

- SGSN je bio logički odvojen od radio mreže i njegove arhitekture koja se bazira na ćelijama. SGSN treba proslijediti GTP pakete prema RNC-u koji zatim obrađuje pakete i odlučuje prema kojoj ih ćeliji/ćelijama treba proslijediti. Ova promjena je posebno važna za ugradnju mehanizma za meko prekapčanje s obzirom na to da paket može biti poslan prema pretplatniku preko nekoliko baznih stanica istodobno. Ova složenost inače nije vidljiva SGSN-u i predstavlja zadatak radio mreže koji su izvan djelokruga čvora jezgrene mreže. Posljedica toga je da je UMTS SGSN jedini „svjestan“ RNC-a (Serving RNC) koji trenutno posluhuje određenog korisnika.
- Korištenjem GTP-a i IP-ja na Iu(ps) sučelju zajedno ATM-a ili Ethernet transportnog sloja značajno pojednostavljuje protokolarni složaj u usporedbi s GSM/GPRS. Uporaba GTP i IP preko adaptacijskog sloja ATM-a 5 (Asynchronous transfer mode Adaptation Layer 5 – AAL 5) ili direktno preko Ethernet prikazana je na slici 2.

SGSN je odgovoran za upravljanje sesijama i mobilnošću (GMM/SM) pretplatnika. Napravljeno je nekoliko promjena na protokolu da se odgovori na određene potrebe UMTS. Jedna od njih je napravljena da se omogući SGSN-u da zatraži uspostavu radio nosioca kada je uspostavljen PDP kontekst. Ovaj koncept nije poznat u

GSM/GPRS kako 2G pretplatnici nemaju nikakvih namjenskih resursa na zračnom sučelju. GPRS korisnicima jedino je dodijeljen određen broj vremenskih odsječka za kratko vrijeme koji su podijeljeni ili odmah ponovno korišteni za druge pretplatnike jednom kada nema više podataka za prijenos.

U mrežama definiranih izdanjem 99 korišten je prvotno drugačiji koncept. Ovdje je RNC dodijelio namjenske radio nosioce (Radio Bearer - RAB) za vezu s komutacijom paketa na sličan način kao i za komutaciju kanala s glasovnim pozivima. Na fizičkoj razini ovo je značilo da je korisnik dobio vlastiti prometni kanal za slanje paketa (Packet Data Traffic Channel - PDTCH) i fizički kontrolni kanal na silaznoj vezi (Physical Downlink Control Channel - PDCCH) za paketnu vezu. Propusnost kanala ostaje pridružena pretplatniku čak i onda kada nije u potpunosti korišteno za neko vrijeme. Kada nema podatkovnog prometa koji se šalje na silaznoj vezi, koristi se diskontinuirani prijenos (Discontinuous Transmission - DTX) kako je opisano u poglavlju 2.6.2. DTX je smanjio interferenciju u ćeliji i pomogao je mobilnom uređaju da uštedi energiju. RNC može odabirati između različitih faktora proširenja za vrijeme uspostave veze da uspostavi nositelje sa zajamčenom propusnošću od 8, 32, 64, 128, ili 384 kbit/s. RNC kasnije može promijeniti propusnost u bilo koje vrijeme dodjeljujući drugi faktor proširenja vezi, šta je korisno u slučaju da pružena propusnost nije bila dostatna ili nije bila u potpunosti korištena od pretplatnika za neko vrijeme. Kako je standard vrlo fleksibilan, različiti mrežni operatori su provodili različite strategije za upravljanje radio resursima.

Sa 3GPP izdanjem 5, uvođenje HSDPA tehnologije je značajno promijenio ponašanje veza s komutacijom paketa jer se pokazalo kako su namjenski kanali na zračnom sučelju nefleksibilni u stvarnosti. Umjesto toga, mogu biti poslani podatkovni paketi prema više korisnika preko zračnog sučelja na vrlo brzom dijeljenom kanalu na silaznoj vezi. Mobilni uređaji koji su dodijeljeni dijeljenom kanalu kontinuirano oslušuju na kontrolnom dijeljenom kanalu postoji li paket za njih na brzom kanalu i od tamo ga dohvaćaju.

Istovremeno se preko zračnog sučelja može prenositi podatkovni promet za čiji se prijenos koristi komutacija paketa i govor ili video pozivi za čiji se prijenos koristi komutacija kanala. Da bi RNC-e prenosio nekoliko tokova s podatkovnim prometom istovremeno za korisnike, RNC mora biti sposoban modificirati radio nosioce u bilo koje vrijeme. Ako je glasovni poziv s komutacijom kanala dodan na već uspostavljanju vezu s komutacijom paketa, RNC modificira RAB na način da prilagodi oba prijenosa. Naravno da je moguće napraviti i obrnuto.

Druga mogućnost koja se nudi za slanje podatkovnog prometa s komutacijom paketa preko zračnog sučelja je da se korisniku šalje podatkovni promet preko pristupnog kanala za prosljeđivanje (Forward Access Channel - FACH). Za podatkovni promet u uzlaznom smjeru prijenosa koristi se kanal s nasumičnim pristupnom (Random Access Channel - RACH). Ovo je zanimljiv koncept jer je glavna uloga tih kanala prijenos informacija za signalizaciju pri uspostavi radio

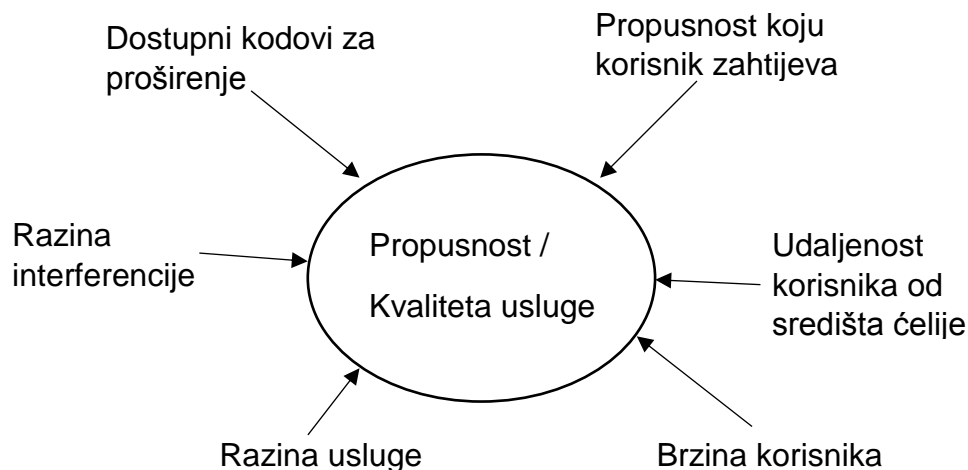
nosilaca. Budući da je kapacitet tih kanala prilično ograničen i mora se dijeliti, korištenje zajedničkih kanala jedino ima smisla za malu količinu podatkovnog prometa ili za rezervu u slučaju da korisnik nije prenosio nikakav podatkovni promet za neko razdoblje preko namjenske veze ili dijeljenog kanala s velikom brzinom prijenosa. Još je jedna mana korištenja zajedničkog kanala je ta da je mobilni uređaj odgovoran za upravljanje mobilnošću i stoga je moguće primjetno prelaženja u druge ćelije. Tako da kad god mreža otkrije da se iznos prenesenog podatkovnog prometa prema ili od mobilnog uređaja ponovno poveća, ubrzo se mora ponovno uspostaviti namjenska ili dijeljena veza s velikim brzinama.

Neovisno o tome je li namjenski, zajednički ili dijeljeni kanal dodijeljen na zahtjev SGSN za vrijeme aktivacije PDP konteksta, propusnost uspostavljene veze ovisi o nizu važnih faktora: trenutačno opterećenje ćelije i prijamni uvjeti mobilnog uređaja na trenutačnoj lokaciji, broj dostupnih kodova za proširenje i udaljenost mobilnog uređaja od bazne stanice.

Mobilni uređaj može također utjecati na dodjelu radio resursa za vrijeme uspostave PDP konteksta. Korištenjem izbornih veličina 'at+cgdcont' naredbe, aplikacija može „pitati“ mrežu za uspostavljanje veze s određenom razinom kvalitete usluge (Quality of Service - QoS). QoS opisuje svojstva za novu vezu kao što je prihvatljiva minimalna brzina prijenosa podataka ili maksimalno dopušteno vrijeme kašnjenja koje mreža mora jamčiti za vrijeme uspostavljene veze. Također je moguće koristiti različita imena pristupnih točaka (Access Point Name - APN) da mreža može vezi automatski dodijeli ispravne QoS postavke. Registar domaćih korisnika (Home Location Register - HLR) pohranjuje QoS profile za svakog korisnik kojim se definira koji su APN-ovi korisniku dopušteni za korištenje i na koju QoS razinu korisniku ima pravo zatražiti novu vezu (slika 4).

Dodjela resursa na zračnom sučelju isto tako može ovisiti o dodijeljenoj razini usluge korisniku. Na taj način mrežni operateri mogu namijeniti veće brzine prijenosa podataka onim korisnicima koji su platili više za svoju pretplatu.

Iur sučelje povezuje RNC-ove jedan s drugim da se omogući postupak mekog preuzimanja između baznih stanica koje su povezane na različite RNC-ove. Osim toga Iur sučelje dozvoljava zadržavanje veze s komutacijom paketa koja je trenutno u Cell-FACH, Cell-PCH ili URA-PCH stanju, ako se taj način rada koristi u mreži. Protokol koji je odgovoran za ove zadaće zove se RNSAP (Radio Network Subsystem Application Part) [2].



Slika 4. Faktori koji utječu na QoS i maksimalnu propusnost veze, [2]

2.3 Adaptivni koder govornog signala s više brzina prijenosa

Za UMTS bilo je odlučeno da koristi adaptivni koder govornog signala s više brzina prijenosa (Adaptive Multirate - AMR) za kodiranje glasa. AMR je predstavljen kao neobvezan glasovni kodek za GSM, međutim u UMTS-u AMR je obvezan. Sa AMR-om, se može pregovarati za vrijeme uspostave poziva, ali i mijenjati kodek svakih 20 milisekundi. Već samo ime AMR sugerira da je ovaj način rada prilično koristan za prilagodbu nekoliko promjena koje se mogu dogoditi za vrijeme poziva. Ako se kvaliteta prijema pogoršava za vrijeme poziva, mreža se može odlučiti za korištenje glasovnog kodeka s manjom brzinom bita. Ako se faktor proširenja za određenu vezu nije promijenio, može biti upotrebljeno više bitova na nosiocu tako da se doda dodatna redundancija. Manja brzina bita kodeka prirodno smanjuje kvalitetu prijenosa glasa, šta je i dalje bolje nego da smanji kvaliteta glasa zbog povećane količine grešaka. Ako se kvaliteta prijema poboljša za vrijeme veze, AMR se vraća na kodek s višom brzinom bita i ponovno se smanjuje broj redundantnih bitova.

Još jedna AMR aplikacija može povećati broj mogućih istovremenih poziva u ćeliji za vrijeme zagušenja ćelije. U tom slučaju koristi se viši faktor proširenja za vezu koja jedino dopušta korištenje niže brzine bitova AMR kodeka. Ovo donekle smanjuje kvalitetu glasa za pretplatnika, ali povećava broj mogućih istovremenih poziva. Tablica 1 iz poglavlja 2.4.1. daje pregled različitih AMR kodeka koji su standardizirani u 3GPP TS 26.071. Dok UMTS mobilni uređaji moraju podržati sve brzine bitova, mrežna podrška prepuštan je slobodnom izboru [2].

2.4 Stanja protokola za kontrolu radio resursa

Aktivnost pretplatnika odlučuje o tome u koje će smjeru podatkovni promet biti prenesen preko zračnog sučelja između mobilnog uređaja i mreže. U UMTS-u, mobilni uređaj može biti u jednom od pet RRC stanja prikazano na slici 5 u poglavlju 2.4.1 [2].

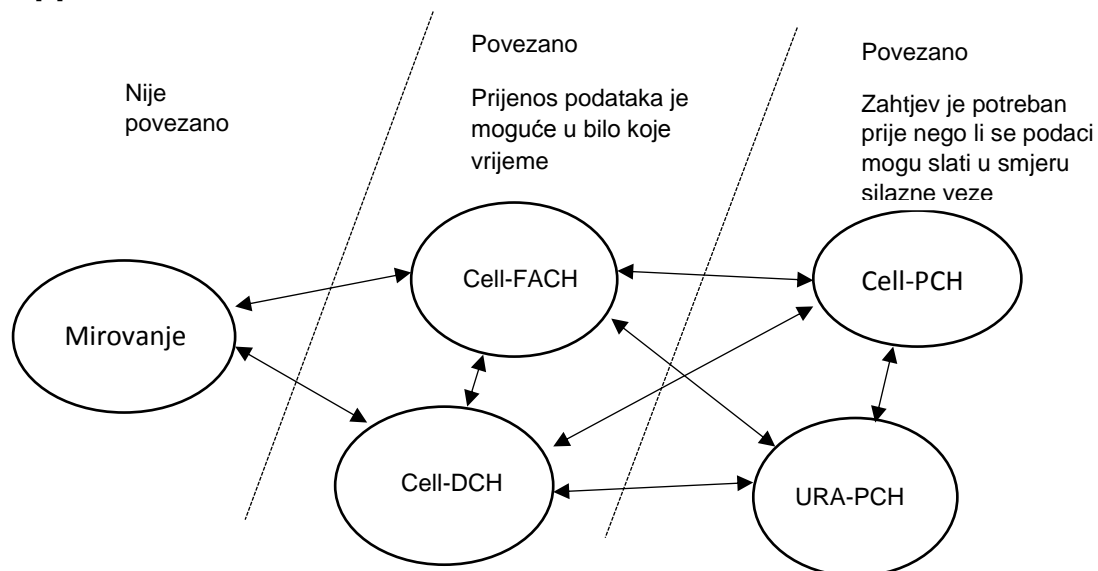
2.4.1 Stanje mirovanja

U ovom stanju mobilni je uređaj povezan na mrežu, ali nema nikakvih fizičkih ni logičkih veza s radio mrežom.

Tablica 1. Kodeci koji se koriste u UMTS-u

| Vrsta kodeka | Broj bita u sekundi (kbit/s) |
|--------------|------------------------------|
| AMR_12,20 | 12,20 (GSM EFR) |
| AMR_10,20 | 10,20 |
| AMR_7,95 | 7,95 |
| AMR_7,40 | 7,40 (IS-641) |
| AMR_6,70 | 6,70 (PDC-FER) |
| AMR_5,90 | 5,90 |
| AMR_5,15 | 5,15 |
| AMR_4,75 | 4,75 |

Izvor:[2]



Slika 5. Stanja (RRC) za kontrolu radio resursa, [2]

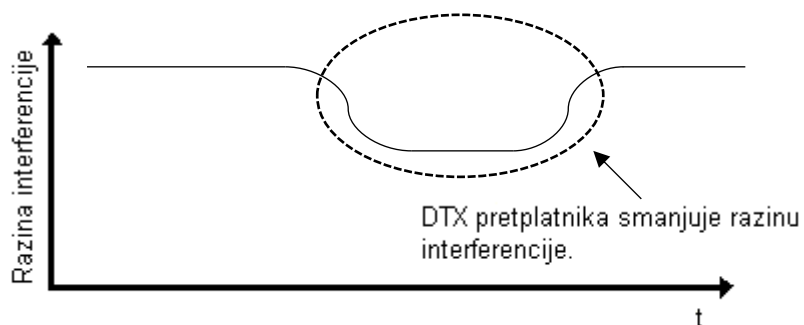
Ovo znači da korisnik nije uključen u glasovni poziv ni u prijenos podatkovnog prometa. S točke gledišta jezgrene mreže s komutacijom paketa pretplatnik još uvijek može imati aktivan PDP kontekst (npr. IP adresu) iako nema trenutno nikakvi dodijeljenih radio resursi. Zbog neaktivnosti korisnika, mreža donosi odluku o otpuštanju radio

veze. To znači ako korisnik želi ponovno prenesti nekakve podatke (npr. zahtjev za novom web stranicom), mobilni uređaj mora zatražiti uspostavljanje novog radio nositelja [2].

2.4.2 Stanje Cell-DCH

RRC stanje podrazumijeva da je UE, što se tiče aktivnosti, poznat na razini ćelije i dodijeljen mu je transportni namjenski kanal. Stanje Cell-DCH-a je karakterizirano pomoću korisničke opreme koja je dodijeljena na uzlaznoj i silaznoj vezi. UE je poznat na razini ćelije prema trenutnom aktivnom skupu. Dok je UE u Cell-DCH stanju, koristit će kontrolne informacije mjerenja u povezanom načinu rada primljene u drugim stanjima sve dok nove kontrolne informacije mjerenja ne budu dodijeljene UE-u. Zatim će izvoditi mjerenja i odašiljati izvješća s mjerenjima u skladu s informacijama za kontrolu mjerenja. Ovisno o svojim sposobnostima UE će nadzirati FACH kako bi mogao zaprimati sve poruke za emitiranje. U ovom stanju UE će nadzirat DSCH (Downlink Shared Channel) na silaznom smjeru za korisničke podatke i signalizacijske poruke kada su upućene od UTRAN-a. Dok je mobilni uređaj u Cell-DCH RRC stanju, fizička je veza uspostavljena između mobilnog uređaja i mreže. U UTRAN-u to znači da je mobilni uređaj dodijelio sebi vlastiti kod za proširenje u silaznom smjeru veze i vlastiti kod za proširenje i šifriranje u ulaznom smjeru veze [3].

Stanje Cell-DCH-a koristi se i za veze s komutacijom paketa. U početku stanje Cell-DCH je bilo u suprotnosti s komutacijom paketa. Prednost veze s komutacijom paketa je da se resursi dijele i koriste jedino kada je potreban prijenos podataka. U izdanju 99 resursi na zračnom sučelju nisu odmah otpušteni kada nema više podataka za prijenos. Ako pretplatnik ne pošalje ili ne primi podatke za neko vrijeme, tada se jedino informacije za kontrolu šalju preko uspostavljenog kanala. Ostali pretplatnici imaju neizravnu korist od toga zbog smanjene sveukupne razine interferencije u ćeliji za vrijeme takvih perioda kako je prikazano na slici 6. Ako stignu novi podaci koji se moraju poslati preko zračnog sučelja, nikakvi novi resursi se ne smiju dodijelit jer je namjenski kanal još uvijek uspostavljen. Kada su podaci ponovno poslani, razina interferencije se ponovno poveća za druge pretplatnike u ćeliji. Ovaj se efekt može promatrati za vrijeme sesija surfanjem web-om.



Slika 6. Diskontinuirani prijenos (DTX) na namjenskom kanalu smanjuje interferenciju za ostale pretplatnike, [2]

Za takvu vrstu aplikacije statistički se multipleksiraju zahtjevi stranice za različite korisnike što pomaže da se izmjere efekti pristupa namjenskom nosiocu bez negativnih efekata na dodijeljene resurse kao što je to u slučaju za GSM/GPRS radio mreže.

Mobilna oprema kojoj je dodijeljen resurs na HSDSCH (High Speed Downlink Shared Channel) kanalu također se smatra da je u stanju Cell-DCH, čak iako nema dodijeljenih resursa za prijenos korisničkih podataka na zračnom sučelju. Umjesto toga uređaj mora dijeliti kanal velike brzine s drugim korisnicima. Sličan mehanizam kontrole veze se koristi za pretplatnike koji imaju dodijeljene resurse na zračnom sučelju s komutacijom kanala i komutaciju paketa.

Koristeći mjere o razini signala od mobilnog uređaja i bazne stanice moguće je kontrolirati razinu snage svakog mobilnog uređaja u ćeliji i to je zadatak koji je podijeljen između bazne stanice i RNC-a. Koristeći PDCCH (Physical Downlink Control Channel) na silaznoj vezi, mreža je u stanju narediti mobilnom uređaju da prilagodi snagu prijensa za trenutačne uvijete sve do 1500 puta u sekundi. Brzina kojom je kontrola snage izvedena pokazuje važnost ovog faktora za UMTS, a interferencija je jedini ograničavajući faktor u broju veza koje se mogu u ćeliji uspostaviti u isto vrijeme.

Dok je u stanju Cell-DCH, mobilni uređaj neprekidno mjeri prijamnu kvalitetu iz susjednih ćelija i podnosi izvješća s rezultatima mreži. Na bazi tih vrijednosti RNC može odlučiti da započne postupak prekapčanja kada god je potrebno. Dok GSM radio mreža koristi izvješća s statičkim intervalima, za UMTS je odabran fleksibilniji pristup. S jedne strane, RNC može upravljati mobilnim uređajem slično kao i u GSM-u tako da pošalje izvješća s periodičnim mjerenjima. Intervali mjerenja su fleksibilniji i mogu biti mrežno postavljeni, a kreću se u intervalu između 0,25 i 0,64 sekundi. S druge strane, mreža također može narediti mobilnom uređaju da šalje izviješća s mjerenjima jedino kada su određeni uvjeti zadovoljeni. Izvještaji s veličinama za susjedne ćelije samo su poslani mreži ako izmjerene vrijednosti dosegnu određeni prag. Ovo uklanja dodatne signale. Još je jedna prednost ove metoda za RNC da mora procesirati manje poruka za svaku vezu uspoređujući je s izviješćima s periodičnim mjerenjima. U praksi se koriste oba periodička i na događaju zasnovana mjerenja što ovisi o mrežnom operatoru[2].

2.4.3 Stanje Cell-FACH

Stanje Cell-FACH je karakterizirano tim da namjenski kanal nije dodijeljen UE-u na silaznoj ni na uzlaznoj vezi. UE kontinuirano nadgleda FACH na silaznoj vezi. Dodijeljen mu je standardni zajednički ili dijeljeni kanal na uzlaznoj vezi koji može koristiti u bilo koje vrijeme u skladu pristupnim procedurama za transportni kanal. UE je poznat na ćelijskoj razini prema ćeliji gdje je napravio zadnje ažuriranje ćelije.

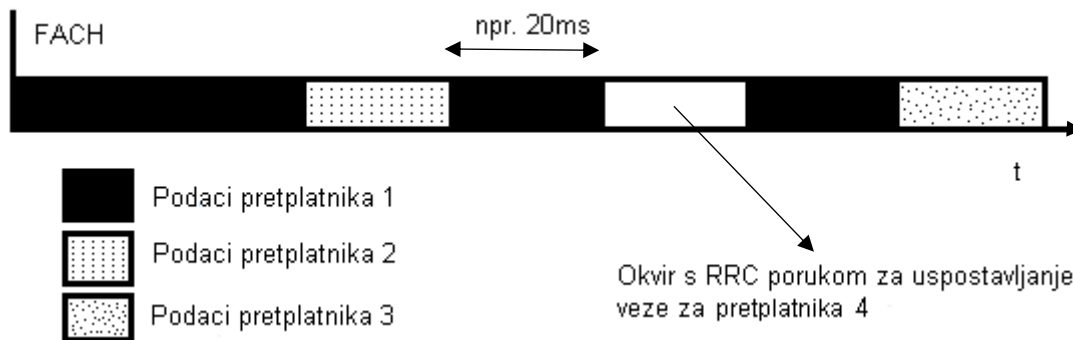
Dok je UE u Cell-FACH stanju, koristiti će C-RNTI (Cell-Radio Network Temporary Identity) koji je dodijeljen u ćeliju kao UE identitet na zajedničkom transportnom kanalu ako nova ćelija nije odabrana. UE će nadgledati FACH da primi signalizacijske poruke ili korisničke podatke koji su upućeni UE-u ili bilo kojoj poruci za emitiranje. Dobivat će

informacije sustava na BCH-u i koristiti konfiguraciju zajedničkog fizičkog i transportnog kanala te će dobivat kontrolne informacije mjerenja u skladu s tim informacijama sustava kada nema UE konfiguracije namjenskog zajedničkog fizičkog i transportnog kanala i kada kontrolne informacije mjerenja nisu dodijeljene UE-u. Prema zadanim postavkama koristit će RACH za prijenos signalizacijskih poruka ili korisničkih podataka na uzlaznoj vezi prema proceduri za slučajni pristup. UE će upotrebljavati transportne kanale kao što su CPCH (Common Packet Channel) ili USCH (Uplink Shared Channel) (samo TDD) za prijenos signalizacijskih poruka ili korisničkih podataka u uzlaznoj vezi prema dostupnoj proceduri kada je upućeno od UTRAN-a. UE će izvršiti ponovni odabir ćelija i kada odabere novu UTRA (UMTS Terrestrial Radio Access) ćeliju započet će inicijaciju procedure za ažuriranje ćelije. Pri odabiru nove ćelije koja pripada drugom sustavu za radio pristup osim UTRAN, UE će ući u stanje mirovanja i stvorit će pristup za sustavu prema njegovim specifikacijama. UE će izvoditi mjerenja i odašiljati će izvješća s mjerenjima u skladu s kontrolnim informacijama mjerenja [3].

Stanje ćelije pristupnog kanala na silaznoj vezi (Forward Access Channel - FACH) jedino se koristi kada je potrebno prenijeti malu količinu podatkovnog prometa prema pretplatniku i od njega. U ovom modu pretplatnik ne dobije namjenski kanal, ali koristi FACH da primi podatke. FACH se također koristi za prijenos signalizacijskih podataka kao što su RRC poruke za uspostavljanje veze za uređaje koji su zatražili pristup prema mreži preko RACH-a. FACH je 'zajednički kanal' koji nije ekskluzivno dodijeljen jednom korisniku. Samim time MAC (Media Access Control) zaglavije svakog FACH podatkovnog okvira mora sadržavati ID destinacije koja se sastoji od S-RNTI (Serving-Radio Network Temporary ID) koji je dodijeljen mobilnom uređaju za vrijeme uspostavljenja veze i ID od S-RNC (Serving RNC). Mobilni uređaji moraju pregledati svako zaglavije FACH podatkovnog okvira i može te okvire proslijediti prema višim slojevima protokolnog složaja koji sadrže ID mobilnog uređaja (slika 7). Koncept stanja Cell-FACH RRC-a je slično Ethernetu (802.11) i GSM/GPRS-u za prijenos podataka s komutacijom paketa. Ako su podaci primljeni na silaznom smjeru, nikakvi se resursi ne moraju dodijeliti i podaci se mogu poslati prema pretplatniku većom ili manjom brzinom ovisno o prometnom opterećenju FACH-a. Zato što nekoliko pretplatnika dijeli isti kanala, mreža ne može osigurati zadanu brzinu prijenosa podataka i konstantno kašnjenje za bilo koji mobilni uređaj u stanju Cell-FACH-a. Osim toga treba navesti da FACH inače koristi visoki faktor proširenja što ograničava ukupnu propusnost za pretplatnika na tom kanalu. Tipično je FACH konfiguriran kao kanal s brzinom prijenosa 32 kbit/s.

Uspoređujući sa stanjem Cell-DCH u kojem je mobilnost pretplatnika upravljana od strane mreže, takva kontrola nije predviđeno za stanje Cell-FACH. U stanju Cell-FACH mobilni uređaj je sam odgovoran za mijenjanje ćelija i to se zove ažuriranje ćelije umjesto prekapčanja. Kako mreža ne kontrolira ažuriranje ćelije, isto tako nije moguće da se osigura neprekinut prijenos podatkovnog prometa za vrijeme procedure. Zbog tih razloga stanje Cell-FACH RRC nije pogodno za aplikacije u realnom vremenu ili za *streaming* aplikacije. U praksi se može primijetiti kako je namjenska veza

uspostavljena čak i za surfanje na malim ekranima koje zahtijeva malo podatkovnog prometa, ali je opet vrlo brzo otpuštena nakon prijensa podataka.



Slika 7. Podaci od različitih pretplatnika su vremenski multipleksirani na FACH, [2]

Stanje Cell-FACH je također pogodno za prijenos signalizacijskih poruka za upravljanje mobilnosti paketa (Packet Mobility Management - PMM) te MM između mobilnog uređaja i MSC ili SGSN. Kada mobilni uređaj već pokazuje razloge za iniciranje veze prema mreži u poruci za uspostavljanje RRC veze, mreža može samovoljno odlučiti treba li se koristiti DCH-a za zahtijevanu vezu ili ne.

Ako je mobilni uređaj u stanju Cell-FACH, okviri za prijenos podatkovnog prometa šalju se preko RACH-a čiji je primarni zadatak proslijediti poruke na zahtjev za postavljanje RRC veze. Pristup prema RACH-u je duga procedura koja uzrokuje kašnjenja prije nego li se može poslati okvir za podatkovni promet.

Postoje dvije mogućnosti za mobilni uređaj da promijeni stanje Cell-FACH. Kako je već o tome raspravljano, mreža se može na to odlučiti za vrijeme faze uspostave RRC veze tako da koristi FACH za MM / PMM signalizaciju ili za podatkovni promet. Moguće je ući u stanje Cell-FACH iz stanja Cell-DCH. RNC se može odlučiti na izmjenu radio nosioca ako nikakav podatkovni promet nije poslan ili primljen od mobilnog uređaja za neko vrijeme. Ovo smanjuje potrošnju energije mobilnog uređaja. Dok god se mala količina podatkovnog prometa izmjenjuje, Cell-FACH stanje je inače održivo. Ako se opet poveća količina podatkovnog prometa, mreža može odmah uspostaviti novi namjenski nosilac i narediti mobilnim uređajem da pređu u stanje Cell-DCH tako da je u mogućnosti brže slati podatkovni promet [2].

2.4.4 Stanja Cell-PCH i URA-PCH

Stanje Cell-PCH je karakterizirano s tim da namjenski fizički kanal na uzlaznoj i silaznoj vezi nije dodijeljen za UE. UE upotrebljava DRX (Discontinuous Reception) za praćenja PCH (Paging Channel) preko osiguranog PICH (Paging Indicator Channel). Nije moguća aktivnost u uzlaznoj vezi (ako UE želi pristup uzlaznoj vezi, automatski će ući u stanje Cell-FACH). UE je poznat na ćelijskoj razini prema ćeliji gdje je UE obavio zadnje ažuriranje ćelije u Cell-FACH stanju. U Cell-PCH stanju UE će

nadgledati prigode prilikom pozivanja prema ciklusu DRX-a i zaprimati će informacije za pozivanje na PCH-u. Također će preuzimati informacije o sustavu na BCH-u i upotrijebit će informacije za kontrolu veličina prema informacijama za sustav kada za UE nije dodijeljena informacija za kontrolu namjenskih veličina. UE će izvršiti ponovni odabir nove ćelije pri odabiru nove UTRA ćelije te će ući u stanje Cell-FACH i inicirati će proceduru za ažuriranje ćelije. Pri odabiru nove ćelije koja pripada drugom radio pristupnom sustavu osim UTRA, UE ući u stanje mirovanja i stvorit će pristup za sustav prema njegovim specifikacijama. UE će izvoditi mjerenja prema informacijama za kontrolu veličina. Kada će biti potrebno prema informacijama za kontrolu veličina, UE će ući u stanje Cell-FACH i odašiljat će izvješća s mjerenjima [3].

URA-PCH stanje je karakterizirano s tim da namjenski fizički kanal na uzlazno i silaznoj vezi nije dodijeljen za UE. UE upotrebljava DRX za praćenja PCH preko osiguranog PICH. Nije moguća aktivnost u uzlaznoj vezi (ako UE želi pristup na uzlaznoj vezi, automatski će ući u stanje Cell-FACH). UE je poznat na URA razini prema URA-u koji je mu dodijeljen za vrijeme zadnjeg ažuriranja URA-a u stanju Cell-FACH. U Cell-PCH stanju UE će nadgledati prigode prilikom pozivanja prema ciklusu DRX-a i zaprimat će informacije za pozivanje na PCH-a. UE će preuzimati informacije o sustavu na BCH i upotrijebit će informacije za kontrolu veličina prema informacijama za sustav kada za UE nije dodijeljena informacija za kontrolu namjenskih veličina. UE će izvršiti ponovni odabir ćelije i pri odabiru nove UTRA ćelije koja se ne podudara s URA-om koji mu je dodijeljen UE-u te će ući u stanje Cell-FACH i inicirat će proceduru za ažuriranjem URA-a. UE će izvoditi mjerenja prema informacijama za kontrolu veličina. Kada će biti potrebno, UE će prema informacijama za kontrolu veličina ući u stanje Cell-FACH i odašiljat će izvješća s mjerenjima [3].

Dodatno Cell-PCH-a RRC stanje i URA-PCH-a (UTRAN Registration Area – Paging Channel) RRC stanje može se koristiti da se smanji potrošnja energije mobilnog uređaja za poduže vrijeme bez aktivnosti. Slično je stanju mirovanja jer nisu nikakvi resursi dodijeljeni mobilnom uređaju. Ako podatkovni promet za pretplatnika dođe od mreže, prvo se mora dojaviti mobilnom uređaju. Mobilni uređaj reagira i neprimjetno se vrati u stanje Cell-FACH. Kako ukazuje već samo ime Cell-PCH-a, pretplatnik je jedino obaviješten u jednoj ćeliji ako novi podatkovni promet dođu od jezgrene mreže. To znači da mobilni uređaj mora poslati RNC-u poruku za ažuriranje ćelije kad god izabere novu ćeliju. U URA-PCH stanju mobitel jedino informira RNC kad god uđe u novi URA. Stoga se mora poslati obavijesna poruka prema svim ćelijama URA u slučaju dolaznog podatkovnog prometa.

Razlika između Cell-PCH i URA-PCH stanja, uspoređujući sa stanjem mirovanja je ta da mreža i mobilni uređaj i dalje održavaju logičku vezu i mogu ponovno pokrenuti prijenos podatkovnog prometa u uzlaznom smjeru mnogo brže s obzirom na to da nema više ponovnog uspostavljanja veze prema jezgrenoj mreži ni novih procedura ovjere kao i ponovne aktivacije šifriranja, osim u slučaju ako je potrebno.

Tablica 2. RNC i SGSN stanja

| | Stanja RNC-a | Stanja SGSN |
|------------------|---|--------------------|
| mirovanje | nije povezano | nije povezano |
| Cell-DCH | povezano, podaci su poslani pomoću DCH-a ili HS-DSCH-a | povezano |
| Cell-FACH | povezano, dolazni podaci su odmah poslani pomoću FACH (Zajednički kanal) | povezano |
| Cell-PCH | povezano, ali pretplatnik mora biti pozvan i treba se izjasniti prije nego li se podaci mogu proslijediti. Kada se dobije odgovor na poziv, pretplatnik je stavljen u stanje Cell-FACH ili u Cell-DCH | povezano |
| URA-PCH | isto vrijedi kao i za Cell-PCH. Osim toga, mreža jedino mora biti obaviještena o promjeni ćelije u slučaju kada je mobilni uređaj premješten u ćeliju koja je dio drugog UTRAN registracijskog područja | povezano |

Izvor:[2]

Kako su RRC stanja upravljana od strane RNC, SGSN kao komponenta jezgrene mreže, nema informacije o stanju RNC-a za mobilni uređaj. Samim time SGSN jednostavno prosljeđuje sve dolazne pakete od GGSN-a prema RNC-u bez obzira na stanje mobitela. Ako je mobilni uređaj trenutno u Cell-PCH ili u URA-PCH-a stanju, RNC mora pohraniti pakete u međuspremnik, javiti mobilnom uređaju, čekati na odgovor i onda opet uspostaviti fizičku konekciju prema mobilnom uređaju. Ako je mobilni uređaj u Cell-DCH-a ili Cell-FACH-u stanju, RNC može izravno proslijediti bilo koje dolazne pakete. S jedne strane razlika između logičkih i fizičkih veza napravljena da se razdvoje veze između mobilnog uređaja i jezgrene mreže (SGSN i MSC) i s druge strane veza između mobilnog uređaja i RNC-a. Prednost ovakvog koncepta je ta da se MSC i SGSN odvoji od karakteristika i funkcionalnosti radio mreže. Stoga je moguće da se evoluiraju radio mreža i jezgrene mreže neovisno jedna o drugoj.

GSM/GPRS SGSN je svjestan stanja u kojima može biti mobilni uređaj, a to su mirovanje, spremno za rad i stanje pripravnosti te također SGSN koji upravlja s brojačem koji mjeri vrijeme u stanju pripravnosti. Stoga komponenta jezgrene mreže može obavljati zadatke radio mreže kao što je ažuriranje ćelije. To ima svoju prednost u tome što je SGSN svjestan u kojoj se ćeliji trenutno nalazi pretplatnik, što se može koristiti za dodatne funkcije ovisno o lokaciji. Prednost uvođenja UMTS stanja za upravljanje u RNC-u je distribucija zadataka preko nekoliko RNC-a i time se smanjuje opterećenje signalizacije SGSN-a i postiže se jednostavna podjela odgovornosti između jezgrene i radio pristupne mreže (Tablica 2.) [2].

3. CDMA i W-CDMA zračno sučelje

Višestruki pristup s kodnom raspodjelom (Code Division Multiple Access - CDMA) i širokopolasni višestruki pristup s kodnom raspodjelom (Wideband Code Division Multiple Access – W-DCDMA) jesu višestruke pristupe tehnologije korištene u telekomunikacijskim mrežama za korisnike da mogu pristupiti mrežnim uslugama i resursima. Budući da je frekvencijski pojas ograničen resurs koji je izravno povezan s kapacitetom učinkovitog korištenja pojasa, posvećuje mu se velika pažnja u većini teoretskih prijedloga za zračno sučelje. Osim CDMA načina pristupa u radijskoj mreži u svijetu su korištene i drugačije metode za višestruki pristup. Iako su razne pristupne metode razvijene u različitim vremenskim periodima, kombinacija ovih tehnologija se koristi za učinkovito korištenje pojasa. Kada je u pitanju CDMA, sjevernoamerička verzija treće generacije se zove cdma2000, koji je proširenje na TIA/EIA-95B koji se bazira na CDMA, dok se europska verzija treće generacije CDMA zove W-CDMA [4].

3.1 CDMA

Višestruki pristup s kodnom raspodjelom (Code Division Multiple Access - CDMA) je vrsta multipleksiranja koja olakšava signalima da zauzmu kanal za prijenos podataka. Optimizira korištenje dostupne propusnosti. CDMA tehnologija se inače koristi u ćelijskom sustavu pri ultra visokim frekvencijama koje su između 800 MHz i 1,9 GHz. CDMA se već koristio u drugoj generaciji kod standarda IS 95.

CDMA sustav je vrlo različit u odnosu na vremensko i frekvencijsko multipleksiranje. U CDMA sustavu korisnik ima pristup na cijelu propusnost za cijelo vrijeme trajanje poziva. Osnovni princip je da su razni CDMA kodovi korišteni za razdvajanje korisnika. Tehnike koje se inače koristi kod CDMA su modulacija raspršenog spektra s izravnim nizom, poskakivanje frekvencije ili različite CDMA detekcije (JD CDMA). Ovdje se generira signal koji se širi duž velike propusnosti. Kod koji se koristi je kod za proširenje. Moguće je odabrati signal s kodom u prisutnosti drugih signala s različitim ortogonalnim kodovima koristeći grupu kodova koji su međusobno ortogonalni [5].

3.2. Način rada CDMA-a

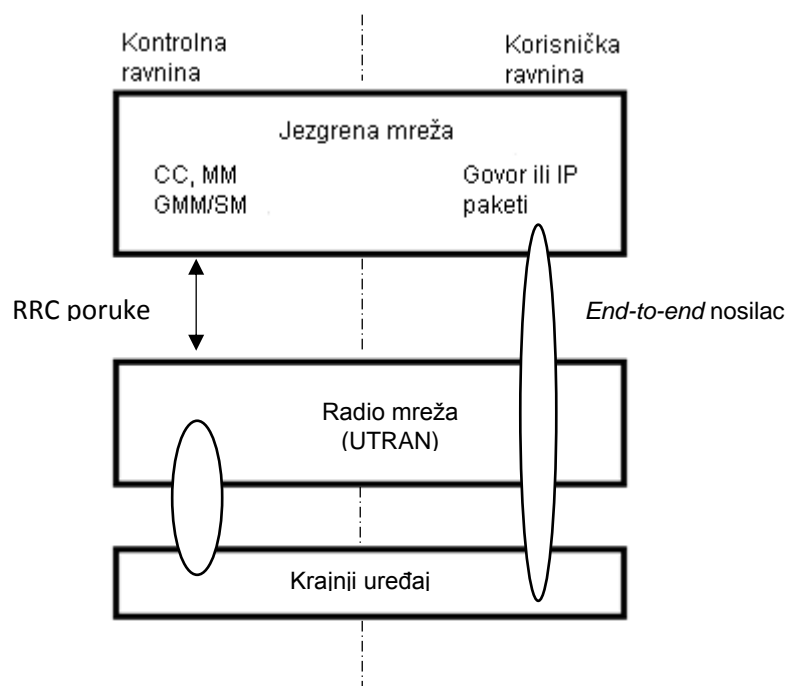
CDMA može imati sve do 61 korisnika istodobno na kanalu od 1,2288 MHz tako što procesira svaki govorni paket s dva PN (*Pseudo Noise*) koda. Postoji 64 Walsh koda koji su dostupni za raspoznavanje pozivnih i teorijskih ograničenja. Operativna ograničenja i problemi s kvalitetom će smanjiti broj poziva s nižim vrijednostima. Različiti širokopolasni „signali“ s različitim kodovima za proširenja mogu se modulirati na isti nosilac da se omogući podrška različitim korisnicima. Korištenjem različitih ortogonalnih kodova svodimo interferenciju između signala na minimum. Dok je u situaciji kada su signali primljeni od nekoliko različitih mobilnih uređaja. Bazna stanica je u stanju izolirati svaki signal mobilnih uređaja jer mobilni uređaji imaju različite

ortogonalne kodove za proširenje. Za vrijeme propagacije miješaju se svi signali od korisnika i zbog toga će se koristiti onaj isti kod koji se koristio kod slanja na prijamoj strani [5].

3.3 W-CDMA zračno sučelje

3.3.1 Korisnička ravnina i kontrolna ravnina

GSM, UMTS i ostali nepokretni i bežični komunikacijski sustavi razlikuju dva načina protoka podataka. U UMTS-u to se odnosi na dva različita područja. Tokove podataka u korisničkoj ravnini čine podaci koje direktno i transparentno izmjenjuju korisnici komunikacije bilo da se radi o govornoj ili podatkovnoj komunikaciji (IP paketi). Kontrolna ravnina je odgovorno za sve signalizacijske podatke koji se izmjenjuju između korisnika i mreže. Kontrolna se ravnina koristi za signalizacijske podatke koji omogućuju izmjenu poruke za uspostavu poziva ili poruke za ažuriranje lokacije. Slika 8. prikazuje odvojenost korisničke i kontrolne ravnine kao i primjere protokola koji su korišteni u različitim područjima [2].



Slika 8. Korisnička i kontrolna ravnina, [2]

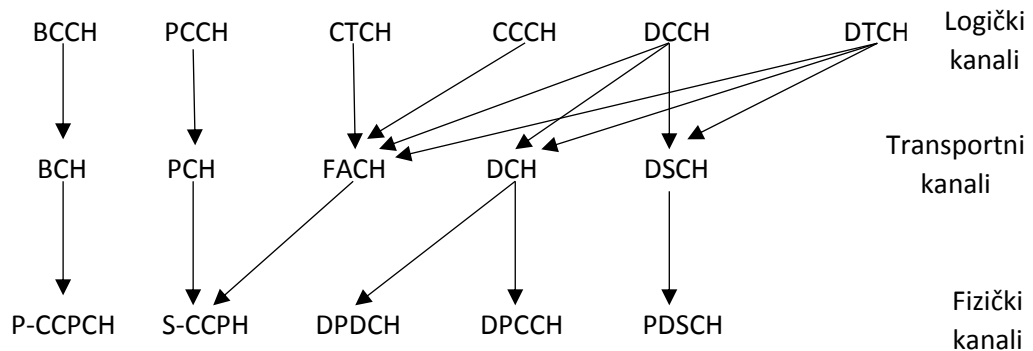
3.3.2 Zajednički i namjenski kanali

Podaci u korisničkoj ravnini i podaci u kontrolna ravnini su preneseni preko zračnog sučelja UMTS-a u takozvanim 'kanalima'. Postoji tri različite vrste kanala:

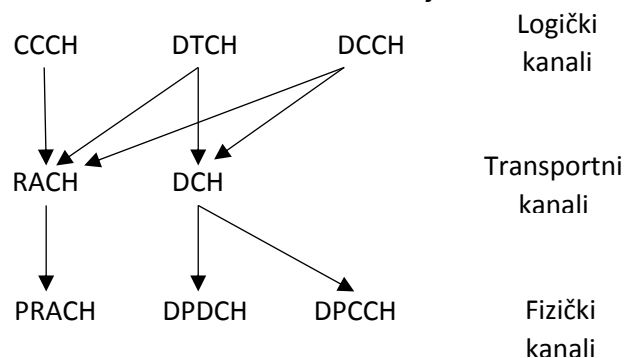
- Namjenski kanali: ovi kanali prenose podatke za jednog korisnika. Namjenski kanal se koristi za glasovnu vezu, IP pakete između korisnika i mreže ili poruke za ažuriranje lokacije.
- Zajednički kanali: namjenski kanala je suprotan zajedničkom kanalu. Podaci koji se prenose u zajedničkim kanalima namijenjeni su svim korisnicima u ćeliji. Primjer ovakvog kanala je kanal za emitiranje koji odašilje osnovne informacije o mreži prema svim korisnicima u ćeliji da ih obavijesti kojoj mreži ćelija pripada ili kakvo je trenutno stanje mreže. Zajedničke kanale može koristiti nekoliko uređaja za prijenos podataka. U tom slučaju svaki uređaj filtrira svoje pakete za emitiranje preko zajedničkog kanala i prosljeđuje ih prema višim slojevima protokolnog složaja.
- Dijeljeni kanali: dijeljeni kanali su vrlo slični zajedničkim kanalima. Oni nisu osluškivani od svih uređaja, nego samo od onih kojima je to naredila mreža. Primjer takovog kanala je dijeljeni kanal velike brzine na silaznoj vezi (High-Speed Downlink Shared Channel - HS-DSCH) kod brzog paketskog pristupa na silaznoj vezi (High-Speed Downlink Packet Access - HSDPA) [2].

3.3.3 Logični, transportni i fizički kanali

Kako bi razdvojio fizička svojstva zračnog sučelja od prijenosa logičkih podataka, UMTS dizajn je predstavio tri razine kanala. Slika 9. prikazuje kanale na različitim slojevima u smjeru silazne veze, a slika 10. za kanale uzlazne veze [2].



Slika 9. Logički, transportni i fizički kanali u silaznom smjeru veze (bez HSPA), [2]



Slika 10. Logički, transportni i fizički kanali u uzlaznom smjeru veze (bez HSPA), [2]

3.3.3.1 Logički kanali

Logički kanali formiraju najviši red kanala (slika 9.). Oni se koriste kako bi se odvojili različiti tokovi podatka koji se moraju prenositi preko zračnoga sučelja. Kanali ne sadrže informacije o tome kako će se podaci kasnije prenositi preko zračnoga sučelja.

UMTS standardi definiraju sljedeće logičke kanale:

- Kontrolni kanal za razaslanje (Broadcast Control Channels - BCCH): ovaj kanal oslušuju svi mobilni uređaji za vrijeme mirovanja kako bi mogli od mreže primiti opće informacije o sustavu. Informacije koje su distribuirane putem ovog kanala mogu sadržavati upute o pristupu mreži koji se kodovi koriste u obližnjim ćelijama te lokalnim kodovima (Location area code), ID ćelije i mnogim drugim parametrima. Parametri su dalje grupirani u SIB (System Information Block - SIB) poruke koje pomažu mobilnom uređaju u dekodiranju informacija i u uštedi propusnosti na zračnom sučelju.
- Kontrolni kanal za pozivanje (Paging Control Channel - PCCH): ovaj kanal se koristi za informiranje korisnika o dolaznim pozivima ili SMS porukama. Poruke za pozivanje koristiti će se isto tako za pozive s komutacijom kanala pod uvjetom da pristignu novi podaci od mreže kada su svi fizički resursi (kanali) oslobođeni od pretplatnika zbog njegove neaktivnosti u dužem vremenskom periodu. Ako mobilni uređaj primi poruku za pozivanje, prvo što mora napraviti je javiti mreži koja ga ćelija poslužuje trenutačno. Zatim će mreža ponovno uspostaviti logičku RRC vezu s mobilnim uređajem, a podaci koji čekaju u mreži se mogu dostaviti mobilnom uređaju.
- Zajednički kontrolni kanal (Common Control Channel - CCCH): ovaj se kanal koristi za sve poruke koje putuju od pojedinih mobilnih uređaja i prema (dvosmjernim) pojedinim mobilnim uređajima koji žele uspostaviti novu vezu s mrežom. Ovo je nužno ako korisnik želi uspostaviti poziv, poslati SMS ili uspostaviti kanal za prijenos podataka s komutacijom paketa.
- Namjenski kontrolni kanal (Dedicated Control Channel - DCCH): tri prethodno opisana kanala pripadaju kategoriji zajedničkih kanala. DCCH može jedino slati podatke za jednog pretplatnika. DCCH se također može koristiti za slanje poruka od MM i CC protokola kod usluge s komutacijom kanala te za slanje poruka za upravljanje mobilnošću paketa (Packet Mobility Management - PMM) i upravljanje sesijama (Session management - SM) kod usluge s komutacijom paketa na relaciji od MSC-a i SGSN-a i prema njima.
- Namjenski prometni kanal (Dedicated Traffic Channel - DTCH): ovaj se kanal koristi za prijenos podataka između mreže i korisnika. Korisnički podaci mogu biti digitalizirani govorni signal ili IP paketi na vezi s komutacijom paketa. Ako namjenski logički kanal nosi tradicionalni glasovni poziv, tada će kanal biti

preslikan u namjenski fizički kanal. Ako namjenski logički kanal nosi paketno komutirane podatke, moguće je preslikati namjensku logičku vezu na zajednički ili dijeljeni fizički kanal kako je prikazano u slici 9. Inače je paketno komutirana veza preslikana na zajednički kanal nakon određenog vremena neaktivnosti ili u slučaju da se prenosi mali broj korisničkih podataka. Dijeljeni kanal je predstavljen s izdanjem (*Release*) 99 i nikad nije bio korišten. Umjesto toga bio je zamijenjen s HS-DSCH (High Speed Downlink Shared Channel) koji je došao s HSDPA-om u izdanju (*Release*) 5.

- Zajednički prometni kanal (Common Traffic Channel - CTCH): ovaj kanal služi za emitiranje informacija u ćelijama. U GSM-u isti će mehanizam koristiti neki mrežni operatori kako bi obavijestili pretplatnike o mrežnim kodovima za fiksne telefone koji se koriste oko trenutačne ćelije u kojoj se korisnik trenutno nalazi, a omogućava pozive po jeftinijim tarifama, za primanje obavijesti o lokaciji ćelije i za odašiljanje obavijesti. U UMTS je malo operatera koji su odabrali koristiti to za usluge [2].

3.3.3.2 Transportni kanali

Transportni kanali pripremaju podatkovne okvire za prijenos podataka na silaznoj vezi preko zračnoga sučelja tako što ih podijeli u manje dijelove koji su zatim oklopljeni u RLC/MAC okvire koji su više pogodniji za prijenos preko zračnoga sučelja. RLC/MAC zaglavlje koje se postavlja ispred svakog okvira sadrži sljedeće informacije:

- duljina okvira (10, 20, 40, ili 80 milisekundi)
- vrstu mehanizma za provjeru integriteta (kontrolna suma cikličke provjere redundancije)
- format za kodiranje kanala za korekciju i detekciju pogrešaka
- usklađivanje brzina u slučaju da se brzina fizičkog kanala i slojeva iznad ne podudaraju
- kontrolne informacije za otkrivanje diskontinuiranog prijenosa (DTX) u slučaju da druga strana nema podataka za slanje u određeno vrijeme.

Kodiranje kanala se međutim izvodi samo na fizičkom sloju Node-B. To je veoma važno s obzirom na to da kodiranje kanala uključuje dodavanje bita za detekciju i korekciju na podatkovni tok, a to uzrokuje veliko dodatno prometno opterećenje.

Logički kanali su preslikani na sljedeće prijenose kanale:

- Kanal za emitiranje (Broadcast Channel - BCH): oblik/forma transportnog kanala od logičkog kanala.
- Namjenski kanal (Dedicated Channel - DCH): ovaj transportni kanal kombinira podatke za logički DTCH-a i logički DCCH-a. Kanal postoji u smjeru uzlazne i silazne veze jer se podaci izmjenjuju u oba smjera.
- Kanal za pozivanje (Paging Channel - PCH): drugi oblik transportnog kanala logičkog PCCH-a.

- Kanal s nasumičnim pristupom (Random Access Channel - RACH): dvosmjerni logički CCCH na uzlaznom smjeru na transportnom sloju naziva se RACH. Ovim se kanalom služe mobilni uređaji za slanje RRC poruka za uspostavu veze prema mreži ako žele uspostaviti namjenski kanal veze s mrežom (npr. da uspostavi poziv). Nadalje, ovaj kanal koriste mobilni uređaji za slanje korisničkih paketa (u stanju Cell-FACH, pogledati poglavlja 2.4.1 do 2.4.4) ako ne postoji namjenski kanal između mobilnog uređaja i mreže. Potrebno je istaknuti da je inače ovaj kanal jedino prikladan za male količine podatka.
- Pristupni kanal na silaznoj vezi (Forward Access Channel - FACH): ovaj kanal koristi mreža kako bi mogla slati RRC poruke za uspostavu veze prema mobilnim uređajima koji su preko RACH-a pokazali želju za uspostavom veze s mrežom. Poruka će sadržavati informacije za mobilni uređaj o tome kako se može pristupiti mreži. Ako je mreža već dodijelila namjenski kanal, poruka može u sebi sadržati, primjerice, informaciju o tome koji će se kod za proširenje koristiti u smjeru uzlane i silazne veze. Mreža može koristiti FACH za slanje korisničkih podatka za mobilni uređaj samo u slučaju da nijedan namjenski kanal nije dodijeljen za prijenos podataka. Mobilni uređaj je onda u stanju Cell-FACH koje detaljnije opisano u poglavljima 2.4.1. do 2.4.4 Tipičan kapacitet kanala FACH je 32 kbit/s. U smjeru uzlaze veze podaci se šalju preko RACH-a [2].

3.3.3.3 Fizički kanali

Nadalje, fizički kanali su odgovorni za kodiranje kanala tj. dodatni biti za redundanciju i detekciju greške dodaju se podatkovnim tokovima. Međuproizvod između transportnih i fizičkih kanala se nazivaju kompozitni kodirani transportni kanali i predstavljaju kombinaciju nekoliko transportnih kanala koji se jedan iza drugog prenose preko jednog ili više fizičkih kanala. Moguće je preslikati nekoliko transportnih kanala na jedan fizički kanal (npr. PCH i FACH na DCH) i nekoliko fizičkih kanala na jedan transportni kanal (npr. DPDCH i DPCCH na DCH).

Fizički kanali koji se koriste u ćeliji:

- Primarni zajednički fizički kontrolni kanal (Primary Common Control Physical Channel - P-CCPCH): ovaj se kanal koristi za distribuiranje informacija za odašiljanje u ćeliji.
- Sekundarni zajednički fizički kontrolni kanal (Secondary Common Control Physical Channel - S-CCPCH): ovaj se kanal koristi za emitiranje PCH-a i FACH-a.
- Fizički kanal sa slučajnim pristupom (Physical Random Access Channel - PRACH): fizička implementacija RACH-a.
- Kanal za prijenos indikatora prihvaćanja podataka (Acquisition Indication Channel - AICH): ovaj kanal nije prikazan na slikama 9. i 10. jer se ne preslikava na transportni kanal. AICH se koristi isključivo zajedno s PRACH-om za vrijeme uspostave veze mobilnog uređaja s mrežom.
- Namjenski fizički kanal za podatkovni promet (Dedicated Physical Data Channel - DPDCH): ovaj kanal je fizički preslika namjenskog kanala za jedan mobilni

uređaj. DPDCH kombinira korisničke podatke i poruke za signalizaciju od (pakete) MM-a, CC-a i SM-a.

- Namjenski fizički kanal za kontrolne informacije (Dedicated Physical Control Channel - DPCCH): ovaj se kanal koristi u dodatku s DPDCH-om u uzlaznom i silaznom smjeru veze. DPCCH sadrži informacija prve razine kao što su bitovi za kontrolu snage (Transmit Power Control - TPC) za prilagođavanje prijenosne snage. Kanal se može također koristiti za prijenos takozvanih pilot bitova. Ti bitovi uvijek imaju istu vrijednost i zato mogu biti korišteni od strane prijemnika za procjenu kanala koja se koristi za dekodiranje preostalih dijelova DPCCH-a i DPDCH-a.

Podjelu kanala u GSM-u na logičke i fizičke kanale lako je razumjeti dok je UMTS koncept logičkih, transportnih i fizičkih kanala i planiranje između njih teže razumjeti. Stoga sljedeća lista sumira različite vrste kanala i njihove glavne zadatke:

- Logički kanali: oni opisuju različite tokove informacija kao što su korisnički podaci i podaci za signalizaciju. Logički kanali ne sadrže informacije o karakteristikama prijenosnih kanala.
- Transportni kanali: oni pripremaju podatkovne pakete za prijenos preko zračnoga sučelja koje su primili od logičkih kanala. Stoga ovaj sloj definira koja će se shema kodiranja kanala (metoda ispravljanja grešaka) primijeniti na fizičkom sloju.
- Fizički kanali: oni opisuju kako su podaci od transportnih kanala preneseni preko zračnoga sučelja i kako se primjenjuju kodiranje i dekodiranje kanala na dolazne tokove podataka [2].

4. Analiza i značajke pristupa kod problema optimizacije (optimizacijski algoritmi i modeli)

Optimizacijski pristup koji će biti opisan u nastavku ovog završnog rada razvili su autori i prikazali u [6], a temelji se na trenutnim snimkama koje pokazuju broj korisnika koji koriste mrežu u isto vrijeme. Rješenje mreže koje omogućava optimalno posluživanje korisnika i koje je troškovno efektivno temelji se na nekoliko snimaka koje pokazuju distribuciju opterećenja određenim uslugama u prostoru.

4.1 Optimizacijski model

Kod planiranja mreže donose se sljedeće odluke:

- Izbor lokacije za postavljanje antene: iz skupa \mathcal{S} potencijalnih mjesta (što odgovara krovovima gdje se visoki antenski stupovi mogu postaviti) mora se odabrati podskup mjesta.
- Odabir instalacije: na svakom otvorenom mjestu razne antenske konfiguracije mogu biti postavljene na različitim antenskim lokacijama. Podskup se mora izabrati iz skupa I svih mogućih antenskih konfiguracija. Broj antena po mjestu je ograničen, a tipično se koriste trosektorske antene.
- Dodjeljivanje mobilnih uređaja baznoj stanici: za korisnike koji su predstavljeni sa skupom \mathcal{M} mobilnih uređaja koji su vjerojatno raspoređeni preko nekoliko snimaka mora se odlučiti koja će antenska konfiguracija posluživati koji mobilni uređaj. Posluživanje se često radi na temelju najboljeg poslužitelja, a antenska konfiguracija koja ima najjači signal na lokaciji mobilnog uređaja poslužiti će svaki mobilni uređaj.
- Dodjeljivanje snage antenskim konfiguracijama: jednom kada su korisnici spojeni na antenske konfiguracije potrebno je za njih pronaći vrijednosti za snage koje su ostvarive. Ovo uključuje prijenosnu snagu u uzlaznom i silaznom smjeru kao i snagu za upravljanje ćelija.

Optimizacijski se model definira kao mješoviti cjelobrojni program (Mixed integer linear program - MIP) s binarnim varijablama koje se podudaraju s prve tri odluke i varijablama s djelomičnom snagom p .

Zahtjevi za pokrivanjem i kapacitetom odražavaju se na tzv. CIR nejednakosti (Carrier-to-Interference-Ration - CIR) koje moraju biti zadržane za svakog korisnika. Ove nejednakosti su u središtu optimizacijskog modela koji autori rada [6] koriste, a prate obrazac:

$$\frac{\textit{Primljeni signal}}{\textit{Interferirani signali} + \textit{Šum}} \geq \textit{Prag}$$

(1)

Koristeći oznake iz tablice 3., CIR nejednakost za uzlaznu vezu glasi:

$$\frac{\gamma_{jm}^{\uparrow} p_m^{\uparrow}}{\bar{p}_j^{\uparrow} - \gamma_{mj}^{\uparrow} \alpha_m^{\uparrow} p_m^{\uparrow}} \geq \mu_m^{\uparrow} \quad (2)$$

CIR nejednakost za silaznu vezu je kompliciranija budući da se mora uzeti u obzir ortogonalnost kodova za signale iz iste ćelije [6]:

$$\frac{\gamma_{jm}^{\downarrow} p_{jm}^{\downarrow}}{\gamma_{jm}^{\downarrow} (1 - \omega_m) (\bar{p}_j^{\downarrow} - \alpha_m^{\downarrow} p_{jm}^{\downarrow}) + \sum_{i \neq j} \gamma_{im}^{\downarrow} \bar{p}_i^{\downarrow} + \eta_m} \geq \mu_m^{\downarrow} \quad (3)$$

Tablica 3. Zapisi u CIR nejednakostima

| | | |
|--|--------------------|--|
| η_m | ≥ 0 | šum kod mobilnog uređaja m |
| $\alpha_m^{\uparrow}, \alpha_m^{\downarrow}$ | $\in [0, 1]$ | faktor aktivnosti uzlazne / silazne veze kod mobilnog uređaja m |
| ω_m | $\in [0, 1]$ | faktor ortogonalnosti za mobilni uređaj m |
| $\mu_m^{\uparrow}, \mu_m^{\downarrow}$ | ≥ 0 | CIR prag na uzlaznoj / silaznoj vezi za mobilni uređaj m |
| $\gamma_{mj}^{\uparrow}, \gamma_{jm}^{\downarrow}$ | $\in [0, 1]$ | faktor prigušenja između mobilnog uređaja m i antenske konfiguracije j |
| p_m^{\uparrow} | $\in \mathbb{R}_+$ | snaga odašiljanja na uzlaznoj vezi kod mobilnog uređaja m |
| p_{im}^{\downarrow} | $\in \mathbb{R}_+$ | snaga odašiljanja na silaznoj vezi od antenske konfiguracije i do mobilnog uređaja m |
| \bar{p}_j^{\uparrow} | $\in \mathbb{R}_+$ | ukupna primljena snaga na uzlaznoj vezi kod antenske konfiguracije j |
| \bar{p}_j^{\downarrow} | $\in \mathbb{R}_+$ | ukupna emitirana snaga na silaznoj vezi od antenske konfiguracije j |

Izvor: [6]

4.2 Upravljanje podacima

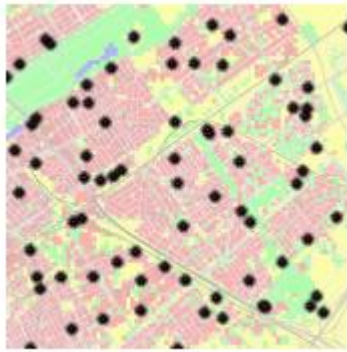
Ulazne podatke koje autori u [6] koriste za optimizacijski model izvedeni su iz scenarija za planiranje koji su razvijeni u sklopu europskog projekta MOMENTUM [9]. Scenariji sadrže detaljne podatke o aspektima koji su bitni za planiranje UMTS radijske mreže.

Podaci se mogu razvrstati na sljedeće:

- Radio i okoliš: svi aspekti „vanjskoga“ svijeta. To uključuje radio propagaciju, UMTS radio nositelje, informacije o terenu (kao što su visina ili informacije o korištenju terena) i pozadinski šum.

- Infrastruktura: svi aspekti koji su pod kontrolom mrežnog operatora. To uključuje opremu bazne stanice, antene, potencijalne lokacije za infrastrukturu, antenske lokacije i upravljanje radio resursima.
- Zahtjevi korisnika: uključuje sve aspekte koji su vezani uz korisnika, kao što su ponuđene usluge (video telefonija, usluge *streaming-a*), mobilnost korisnika, posebni zahtjevi i podatkovni promet.

Potencijalna mjesta i instalacije za grad Den Haag koja se koriste u projektu MOMENTUM su prikazani na slici 11a. dok je prosječna potražnja korisnika prikazana na slici 11b. Tamnija područja označuju veće prometno opterećenje, a korisnici na snimkama su generirani prema toj distribuciji zajedno s dodatnim informacijama o korištenim uslugama, opremi i mobilnosti. Stvarni parametri za optimizacijski model i za CIR nejednakosti su izvedeni iz informacija za planiranje scenarija. Tablica 4. daje pregled scenarija [6].



(a) Potencijalna mjesta antenskih konfiguracija (antene)



(b) Distribucija prometa

Slika 11. Primjer scenarija za planiranje (Grad Haag), [6]

Tablica 4. Izvor parametara za podatkovne scenarije

| Scenarij za planiranje | Parametri |
|--|---|
| gubici kod opreme, gubici u vezi gubici pri propagaciji, antenski dobici prigušenje kod korištenja (npr. objekt) | slabljenje signala $\gamma_{mj}^{\uparrow}, \gamma_{jm}^{\downarrow}$ |
| zahtjevi BLER-a brzina korisnika radio nosilac | ciljevi CIR-a $\mu_m^{\uparrow}, \mu_m^{\downarrow}$ |
| korisnička oprema, mobilnost korisnika radio nosilac | faktor aktivnosti $\alpha_m^{\uparrow}, \alpha_m^{\downarrow}$ |
| vrsta zemljišta model kanala | ortogonalnost ω_m |

Izvor: [6]

4.3 Priprema obrade: Analiza pokrivenosti i kapaciteta

Kako bi se otkrili nedostaci u pokrivenosti i kapacitetu, potrebno je analizirati ulazne podatke prije nego se upotrijebi postupak automatskog planiranja. Analiza koju su autori u spomenutom radu [6] koristili, orijentirana je na pokrivenost i temelji se na procjeni gubitaka u prijenosu za sva moguća mjesta i antenske lokacije. Nedostatke u kapacitetu teško je detektirati. U završnom radu opisati će se heuristički pristup, a bazira na privremenom dizajnu mreže s korištenjem svih raspoloživa mjesta. Prosječno opterećenje na uzlaznoj i silaznoj vezi po ćeliji za privremenu mrežu može se učinkovito izračunati. Ako je prometno opterećenje u nekim područjima preveliko za potencijalnu infrastrukturu, ona se mogu označiti kao preopterećene ćelije u pokusnoj mreži [6].

4.4 Problem prekrivanja skupa

Plan heurističkog postavljanja pokrivanja koji se opisuje u korištenom radu je da se za svaku antensku konfiguraciju $i \in I$ pronađe skup mobilnih uređaja M_i koje ona može „pokriti“. Trošak c_i postavljen je za svaki skup M_i traži se skup indeksa $J = \{j_1, \dots, j_k\} \subseteq \{1, \dots, |I|\}$ tako da je svaki mobilni uređaj $m \in \mathcal{M}$ pokriven s barem jednim M_j , $j \in J$ i za koji je trošak $c_j = \sum_{j \in J} c_j$ minimalan. Svaki indeks u J odgovara jednoj instalaciji i autori rada su odabrali instalacije koje su dobivene pomoću J .

Da bi se mogao izračunati skup M_i za zadanu antensku konfiguraciju $i \in I$ radi se sljedeće: Prvo, ignorira sve ostale antenske konfiguracije $j \in I, j \neq i$, tj. pretpostavi se da nisu odabrane. Zatim uzme u obzir svaki mobilni uređaj $m \in \mathcal{M}$ i odrede njegovu udaljenost $d_{m,i}$ do antenske konfiguracije i . Definira se udaljenost da bude $d_{m,i} = 1/(\gamma_{mi}^\uparrow + \gamma_{im}^\uparrow)$, ako su obje vrijednosti prigušenja veće od nule (prigušenje je postavljeno u nulu ako odgovarajući gubici u prijenosu prelaze određeni prag). Ako je prigušenje uzlazne ili silazne veze između mobilnog uređaja m i antenske konfiguracije i nula, onda u tom slučaju mobilni uređaj nikada neće biti poslužen od instalacije i . Zato se udaljenost postavlja $d_{m,i} = \infty$.

Sa M je označen skup mobilnih uređaja za koje $d_{m,i} < \infty$. Autori rada [6] u početku postavljaju da je $M_i = \emptyset$ i sortira mobilne uređaje u M po rastućim vrijednostima od $d_{m,i}$. Po listi provjeravaju svaki mobilni uređaj m i gledaju može li antenska konfiguracija i istovremeno poslužiti sve mobilne uređaje u $M_i \cup \{m\}$. U slučaju da je ishod pozitivan postavljaju da je $M_i = M_i \cup \{m\}$. Provjera izvedivosti se bazira na heurističkoj metodi za dodjelu snage koja rješava dva sustava linearne jednakosti i pojavljuje se kada su nejednakosti (1) i (2) zamijenjene s jednakostima.

Heuristička metoda za dodjelu snage ne samo da provjerava može li antenska konfiguracija i poslužiti sve mobilne uređaje u $M_i \cup \{m\}$, nego i traži minimalnu

prijenosnu snagu za svaku vezu mobilnog uređaja/antenske konfiguracije za slučaj da je ishod pozitivan. Prijenosne snage koriste se za izračunavanje rezultata c_i koji je dobiven iz skup M_i :

$$c_i = \sum_{m \in M_i} \lambda^\uparrow p^\uparrow + \sum_{m \in M_i} \lambda^\downarrow p^\downarrow + C_i \quad (4)$$

Oznake p^\uparrow i p^\downarrow označavaju prijenosnu snagu uzlazne i silazne veze koju vraća heuristička metoda za dodjelu snage, a C_i je trošak koji je povezan s postavljanjem antenske konfiguracije i . Faktori λ^\uparrow i λ^\downarrow se koriste za vrednovanje snage prijenosa koja se izražava u troškovima za skupa M_i . Ponavljanjem kroz listu mobilnih uređaja za koje vrijedi $d_{m,i} < \infty$ dolazimo da željenih rezultata za c_i (vidjeti iz *Algoritama 1*).

Algoritam 1. Prekrivanje skup korisnika signalom.

Unos: Skup \mathcal{I} može potencijalno prekriti antensku konfiguraciju $i \in I$ i mobilne uređaje $M \subseteq \mathcal{M}$

1. Utvrditi udaljenost mobilnog uređaja/antenske konfiguracije $d_{m,i}$ za svaki mobilni uređaj u \mathcal{M} .
2. Sortirati \mathcal{M} po povećavajućoj udaljenosti za i . Označiti rezultate s M_{sorted} .
3. Postaviti $M_{return} = \emptyset$ i $c_{return} = C_i$
4. Za svaki mobilni uređaj napraviti $m \in M_{sorted}$
 - (a) Postaviti $M' = M_{return} \cup \{m\}$
 - (b) Potrebno je primijeniti heurističku metodu za dodjelu snage kako bi se provjerilo može li antenska konfiguracija i poslužiti sve mobilne uređaje u M' .
 - (c) Ako može, postaviti $M_{return} = M'$ i ažurirati c_{return} prema jednadžbi (4).
5. Vratiti M_{return} i c_{return} .

Autori rada [6] definiraju problem prekrivanja skupa iz zadanih skupova M_i odgovarajućih troškova c_i za svaku antensku konfiguraciju. Neka je sa $A \in \mathbb{R}^{|\mathcal{M}| \times |I|}$ se označi matrica incidencije od \mathcal{M} i M_i (tj. elementi matrice $a_{ij} = 1$, ako i samo ako mobilni uređaj i je u M_j) i uvedemo binarne varijable $x_j, j = 1, \dots, |I|$ koje su postavljene na jedan ako je skup M_j odabran, inače imaju vrijednost 0. Problem prekrivanja skupa tad glasi:

$$\min \left\{ \sum_{i \in I} c_i x_i \mid Ax \geq 1, x \in \{0,1\}^{|I|} \right\} \quad (5)$$

Autori rada [6] su iz gore navedene formule pretpostavili da je $\bigcup_{i \in I} M_i = \mathcal{M}$. U slučaju da nije tako kako se pretpostavilo, tada zamijene \mathcal{M} s $\bigcup_{i \in I} M_i$.

Ranije je bilo spomenuto da se svaki skup M_i izravno podudara s antenskom konfiguracijom $i \in I$. Stoga za dobivanje optimalnog rješenja $x \in \{0,1\}^{|I|}$ prema (5) jednostavno se odabire sve antenske konfiguracije $i \in I$ za koje vrijedi $x_i = 1$ i instaliramo ih.

Algoritam za problem prekrivanja skupa koji je opisan u radu ima tri problema:

- Model (5) je prejednostavan i ne uzima u obzir da su antenske konfiguracije domaćini na mjestima gdje su postavljene. Otvaranje takovog mjesta zahtijeva određenu svotu novca (mnogo više od cijene jedne antene) i za svako mjesto postoji minimalni i maksimalni broj antenskih konfiguracija koji se mogu instalirati istovremeno.
- Zanemarene su sve ostale instalacije dok se računa skup M_i za antensku konfiguraciju i , isto tako i zanemare se sve potencijalne smetnje koje dolaze od tih antenskih konfiguracija. Skupovi M_i imaju sklonost da precijene pokrivenost i kapacitet antenskih konfiguracija.
- Problem prekrivanja skupa kako je definirano u (5) i možda neće imati izvodljivo rješenje. Ovo se sigurno može dogoditi ako je promet velik, a broj dostupnih antenskih konfiguracija na mjestu je ograničen.

Sva tri problema mogu se riješiti. Za prvi slučaj, mogu se jednostavno dodati dodatna ograničenja koja su vezana uz mjesto u (5). Za drugi slučaj autori rada [6] smanjuju skupove M_i nakon korištenja *Algoritma 1* koristeći “faktor stezanja” f_{shrink} . Drugo rješenje je da se uvedu heuristički određene smetnje preko “faktora opterećenja” f_{load} i da se zahtijeva da određena antenska konfiguracije možda neće koristiti više od tog postotak njegovog maksimalnog opterećenja za vrijeme izvođenja algoritma. Razlikuju se dva slučaja ako je (5) neisplativ. Slučaju kada su f_{shrink} f_{load} jednaki, jednom kada su deklarirani nemogući ulazi (što je točno pod pretpostavkom da je izvedeno optimalno dodjeljivanje mobilnih uređaja). U slučaju da je jedan od tih faktora manji od jedan prilagode se faktori i ponovi se unos [6].

5. Planiranje lokacije bazne stanice

Operateri mogu dopustiti velike investicije u mrežnu infrastrukturu zbog mobilnih usluga koje imaju veliki uspjeh u mobilnoj komunikaciji. Precizno i učinkovito planiranje mobilne mreže je od velike važnosti zbog velikih troškova i nedostatka radio resursa. Učinkovite kvantitativne metode koje omogućuju određivanje lokacije bazne stanice su postale ključne zbog brzog rasta broja korisnika i veličine mreže. Potreba je još više izraženija s pojavom sustava treće generacije kao što je UMTS zbog povećane složenosti sustava i broja parametara koje je potrebno imati na umu.

Problem planiranja mobilnih sustava 2. generacije koji se bazira na shemi višestrukog pristupa sa vremenskom podjelom bio je pojednostavljen podjelom problema u grupe i to na problem planiranja prekrivanja i na problem planiranja frekvencija, koji su izvedeni iz kriterija pokrivenosti, odnosno kriterija kapaciteta. Kriteriji za pokrivanje i kapacitet upravljali su podjelom na problem s planiranjem pokrivanja i problem s planiranjem frekvencija. Bazne su stanice postavljene tako da je snaga signala dovoljno jaka da može posluživati za vrijeme planiranja pokrivenosti. U ovom koraku se izvodi samo uporaba modela propagacije kao što je Hataov [10] model, za predviđanje razina signala. Niz kanala mora se dodijeliti svakoj baznoj stanici pritom uzimajući u obzir prometne zahtjeve i uslugu mjerenja kvalitete kao što je omjer signala i smetnji (Signal to Interference ratio - SIR) za vrijeme faze planiranja frekvencije.

Dvofazni pristup nije prikladan za UMTS zbog ukupne propusnosti koja je podijeljena na sve aktivne veze, a nikakva dodjela frekvencije nije striktno zahtijevana kod W-CDMA zračnog sučelja. Pristupna shema CDMA omogućava više fleksibilnosti u korištenju radio resursa, a kapacitet svake ćelije (broj veza) nije ograničen unaprijed fiksnom dodjelom kanala kao što je to slučaj kod TDMA sustava, ali ovisi o stvarnoj razini interferencije koja određuje ostvarive SIR vrijednosti. Lokacija bazne stanice u UMTS mreži ne može se bazirati samo na pokrivenosti, nego mora biti određena na temelju kapaciteta jer SIR vrijednosti ovise o raspodijeli prometa i o lokaciji bazne stanice. Razine interferencije su funkcije emitiranih snaga koje zbog mehanizama kontrole snage (Power control - PC) ovise o pozicijama mobilne stanice. Mobilne stanice koje su daleko od bazne stanice možda neće doseći minimalan SIR kada je razina interferencije visoka jer je ograničena snaga prijenosa. Stoga je svako područje koje pokriva bazna stanica pod velikim utjecajem distribucije prometa i zbog toga veličina područja pokrivanja može varirati kako se mijenja razina interferencije (ovo je takozvani efekt disanja ćelija). Budući da razina interferencije ovisi o vezama unutar dane ćelije i onih iz susjednih ćelija, SIR vrijednosti i kapacitet su pod velikim utjecajem distribucije prometa u cijelom području.

Za vrijeme faze planiranja ćelijske mreže uzimaju se za unos sljedeće informacije koje su povezane s područjem posluživanja:

- skup mogućih mjesta gdje se BS-ovi mogu instalirati
- procjena prometne raspodjele koristeći empirijski model predviđanja

- propagacija je opisana pomoću modela radio kanala ili tehnike za praćenje snopa.

Glavni razlog planiranja je odabir mjesta gdje se mogu instalirati bazne stanice, a pritom se uzimaju u obzir različiti aspekti kao što su troškovi, kvaliteta signala i pokrivenost usluge [7].

5.1 Pitanja prilikom planiranja radiopristupne mreže

Jedna od dvije pristupne sheme koje se koriste u dodijeljenom spektru bazira se na W-CDMA-u i duplesku s frekvencijskom podjelom. Fleksibilnost u korištenju radio resursa je glavna karakteristika CDMA. Resursi su dinamički dodijeljeni prema razini interferencije i raspodijeli prometa (meki kapacitet) i ne postoji apriori ograničenje na broj istovremenih veza po ćeliji (tvrdi kapacitet) kao za TDMA sustave. To podrazumijeva povećanu složenost u procesu planiranja mreže i procedure koje su više uključene u proceduru kontrole pristupa. *Ad hoc* strategije za planiranje i optimizaciju CDMA tehnologije potrebne su kako bi se iskoristila dodatna fleksibilnost.

Kodovi koji su korišteni za signale, a emitirani su od različitih stanica (bazna ili mobilna), mogu se smatrati kao pseudoslučajnim zbog niza za šifriranje dok su kodovi za proširenje koji se koriste za odašiljanje signala na silaznoj vezi od iste BS međusobno ortogonalni. U idealnim uvjetima proces sažimanja izveden na prijemnom kraju može u potpunosti izbjeći interferenciju ortogonalnih signala i reducirati ih na neortogonalne pomoću faktora proširenja koji je odnos između brzine proširenja i korisničke brzine. U bežičnom se okruženju interferencija ortogonalnog signala ne može u potpunosti izbjeći zbog višesmjernе propagacije i SIR se dobije iz sljedećeg izraza:

$$SIR = SF \frac{P_{received}}{\alpha I_{in} + I_{out} + \eta} \quad (6)$$

gdje oznake imaju sljedeće oznake:

- $P_{received}$ - prijamna snaga signala
- I_{in} - je ukupna interferencija koja nastaje zbog signala koji su odašiljani od istog BS (unutar ćelijska interferencija)
- I_{out} - je ukupna interferencija koja nastaje zbog signala koji su emitirani od drugih baznih stanica (interferencija između ćelija)
- α - je ortogonalni faktor gubitka ($0 \leq \alpha \leq 1$)
- η - je snaga toplinskog šuma.

Ne mora se računati ortogonalnost i $\alpha = 1$ kod uzlazne veze. Budući da kvaliteta prijamnog signala, uobičajeno izražena pomoću učestalosti pogrešno prenesenih bitova, uglavnom ovisi o SIR-u, uobičajeno je uzeti u obzir ograničenja kvalitete zahtijevajući da SIR prekoračuje minimalnu vrijednost τ koja može varirati ovisno o

razmatranoj komunikacijskoj usluzi (glas, video, paketni podaci itd.). Zbog jednostavnosti autori rada [7] u nastavku se pozivaju na minimalan SIR prije sažimanja kao $SIR_{min} = \tau/SF$.

Pojednostavljen i opće prihvaćen model pretpostavlja da se interferencija zbog susjednih ćelija (I_{out}) može izraziti kao iznos f od interferencije zbog drugih prijenosa u istoj ćeliji tako da se SIR može izraziti kao:

$$SIR = SF \frac{P_{received}}{I_{in}(1 + f)} \quad (7)$$

gdje je toplinski šum izostavljen budući da se pretpostavlja da je mnogo manji nego interferencija. Pojednostavljen model je točan kada je distribucija prometa između ćelija homogena, dok je neprikladan u svim drugim slučajevima gdje je udio za među-ćelijsku interferenciju drugačiji za svaku ćeliju. Vrijednosti od 0,3 – 0,5 se obično uzimaju za vrijednost f [7].

5.2 Modeli lokacija baznih stanica

Autori rada [7] predlažu i istražuju različite modele matematičkog programiranja za problem lokacije UMTS bazne stanice te uzimaju u obzir interferenciju između ćelija u SIR ograničenjima i za PC mehanizme. Fokus je na smjer uzlazne veze koja se bazira na snazi te također na SIR-u koji se bazira na PC mehanizmu.

Autori rada [7] su odlučili napraviti dvije jednostavne pretpostavke pri izradi modela. Prva pretpostavka je da je svaka veza dodijeljena jednoj baznoj stanici. Zato se izričito ne računa za meko prekapčanje koje omogućava mobilnom uređaju da bude istovremeno povezan s nizom baznih stanica. Važno je napomenuti da su njihove pretpostavke konzervativne s gledišta planiranja zato što meko prekapčanje zna povećati SIR vrijednosti. Uvedene su dodatne granice za SIR ograničenja (birajući niži SIR_{min}) kako bi se smanjile SIR vrijednosti. Drugo što pretpostavljaju je da broj slobodnih kodova za proširenje bude veći od broja dodijeljenih veza prema bilo kojoj baznoj stanici. Ova je pretpostavka zadovoljavajuća u smjeru uzlazne veze zato što postoji veliki broj neortogonalnih kodova [7].

5.2.1 Osnovni model

Kod planiranja radio mreže uzima se područje koje je pokriveno UMTS uslugom. Dodijeli se niz mjesta kandidata $S = \{1, \dots, m\}$ gdje bazna stanica može biti instalirana i da su troškovi instalacije c_j povezani sa svakim mjestom kandidata $j, j \in S$. Dodijeljeno je također niz ispitnih točaka (Test Point - TP) $I = \{1, \dots, m\}$. Tamo gdje je potrebna određena količina prometa d_i (u Erlanzima) i gdje određena razina usluge (mjereno u izrazu SIR) mora biti zajamčena, može se smatrati središtem za svaki TP

$i \in I$. Funkcija prometne potražnje je $u_i = \phi(d_i)$ za potreban broj istovremenih aktivnih veza za TP i , a označeno s u_i . Stupanj slobode za proces planiranja je izraženo kao funkcija ϕ . Faktor propagacije je g_{ij} , $0 \leq g_{ij} \leq 1$ za radio vezu između TP i , $1 \leq i \leq n$ i mjesta kandidata j , $1 \leq j \leq m$. Približni propagacijski model koji je predložen od strane Hata u [10] ili tehnika praćenja snopa koja je računski zahtjevnija procjenjuju matricu propagacijskog dobitka $G = [g_{ij}]$ $1 \leq i \leq n, 1 \leq j \leq m$. Definiraju se dvije klase za varijable odlučivanja:

$$y_j = \begin{cases} 1, & \text{ako je bazna stanica instalirana na } j \\ 0, & \text{inače} \end{cases}$$

za $j \in S$ i

$$x_{ij} = \begin{cases} 1, & \text{ispitna točka } i \text{ je dodijeljena baznoj stanici } j \\ 0, & \text{inače} \end{cases}$$

za $i \in I$ i $j \in S$.

Osnovni model glasi :

$$\min \sum_{j=1}^m c_j y_j + \lambda \sum_{i=1}^n \sum_{j=1}^m u_i \frac{1}{g_{ij}} x_{ij} \quad (8)$$

A uvjeti su ograničenje koje se brine da je svaki TP i dodijeljen jednoj baznoj stanici:

$$\sum_{j=1}^m x_{ij} = 1, \quad i \in I \quad (9)$$

Ograničenje koje definira da je svaki TP i dodijeljen jedino na mjestima gdje je instalirana bazna stanica:

$$x_{ij} \leq \min \left\{ 1, \frac{g_{ij} P_{\max}}{P_{\text{target}}} \right\} y_j, \quad i \in I, j \in S \quad (10)$$

gdje oznake imaju sljedeće značenje:

- P_{\max} - maksimalna snaga emitiranja
- P_{target} - ciljana snaga primanja

Ograničenje kvalitete signala za svako mjesto kandidata za osnovi model:

$$\sum_{i=1}^n u_i x_{ij} \leq y_j, \quad j \in S \quad (11)$$

Klase varijable odlučivanja su elementi skupa $\{0,1\}$:

$$x_{ij}, y_j \in \{0,1\}, \quad i \in I, j \in S \quad (12)$$

Prvi se izraz u funkciji cilja (8) podudara s ukupnim troškom instalacije. S obzirom na to da je $1/g_{ij}$ proporcionalno emitiranoj od i -tog TP-a kada je dodijeljena baznoj stanici j , drugi dio izraza (8) favoriziranim dodjelama koje zahtijevaju manju ukupnu snagu emisije. Parametar kompromisa je između te dvije funkcije a označava se s $\lambda \geq 0$. Osnovni model služi za izračunavanje koliko mora biti minimalno otvoreno baznih stanica u malim i ruralnim slučajevima. Mali i ruralni slučajji ima karakteristike područja pokrivanja površine 400×400 metara [7].

5.2.2 Napredni model s PC koji se bazira na snazi

Osnovni model (8) i napredni model koji se bazira na snazi (13) su isti dok je razlika u ograničenju kvalitete signala (14) zbog PC mehanizam koji se bazira na snazi. Ograničenja (9), (10) isto vrijede za napredni model koji se bazira na SIR-u i klase za varijable odlučivanja (12). Napredni model glasi:

$$\min \sum_{j=1}^m c_j y_j + \lambda \sum_{i=1}^n \sum_{j=1}^m u_i \frac{1}{g_{ij}} x_{ij} \quad (13)$$

Ograničenje kvalitete signala:

$$y_j \left(\sum_{h=1}^n \sum_{t=1}^m u_h \frac{g_{hj}}{g_{ht}} x_{ht} - 1 \right) \leq \frac{1}{SIR_{\min}}, \quad j \in S \quad (14)$$

gdje oznake imaju sljedeće značenje:

- u_h - broj potrebnih veza za TP h
- g_{hj} - faktor propagacije za radio vezu između TP h i mjesta kandidata t
- g_{ht} - faktor propagacije za radio vezu između TP h i mjesta t
- x_{ht} - TP h je dodijeljeno baznoj stanici t

Napredni model s PC koji se bazira na snazi izračunava koliko minimalno mora biti otvoreno baznih stanica za mala i ruralna, srednja, velika i urbana. Srednji slučaj ima područje pokrivanja od 1×1 km, a velika i urbana 1.5×1.5 km [7].

5.2.3 Model PC koji se bazira na SIR-u

Kod modela PC koji se bazira na SIR-u snaga emitiranja p_i se može odabrati pod uvjetom da ne prekorači maksimalnu snagu emitiranja P_{max} i da razina SIR-a svake aktivne veze nije niža od propisane SIR_{target} u prisutnosti PC mehanizma koji se bazira na SIR-u (15):

$$0 \leq p_i \leq P_{max}, \quad i \in I \quad (15)$$

Ograničenje (9) isto vrijedi za model koji se bazira na SIR-u te klase za varijable odlučivanja (12).

Model PC koji se bazira na SIR vrijednostima iznosi:

$$\min \sum_{j=1}^m c_j y_j + \lambda \sum_{i=1}^n \sum_{j=1}^m u_i p_i x_{ij} \quad (16)$$

Kod PC modela koji se bazira na snazi ograničenje koje definira da je svaki TP i dodijeljen jedino na mjestima gdje je instalirana bazna stanica drugačije je u odnosu na osnovni i PC model koji se bazira na snazi:

$$x_{ij} \leq y_j, \quad i \in I, j \in S \quad (17)$$

Ograničenje kvalitete signala:

$$x_{ij} \left(\sum_{h=1}^n u_h g_{hj} \sum_{t=1}^m p_h x_{ht} - p_i g_{ij} + \eta \right) \leq \frac{p_i g_{ij}}{SIR_{\min}}, \quad i \in I, j \in S \quad (18)$$

gdje oznake imaju sljedeće značenje:

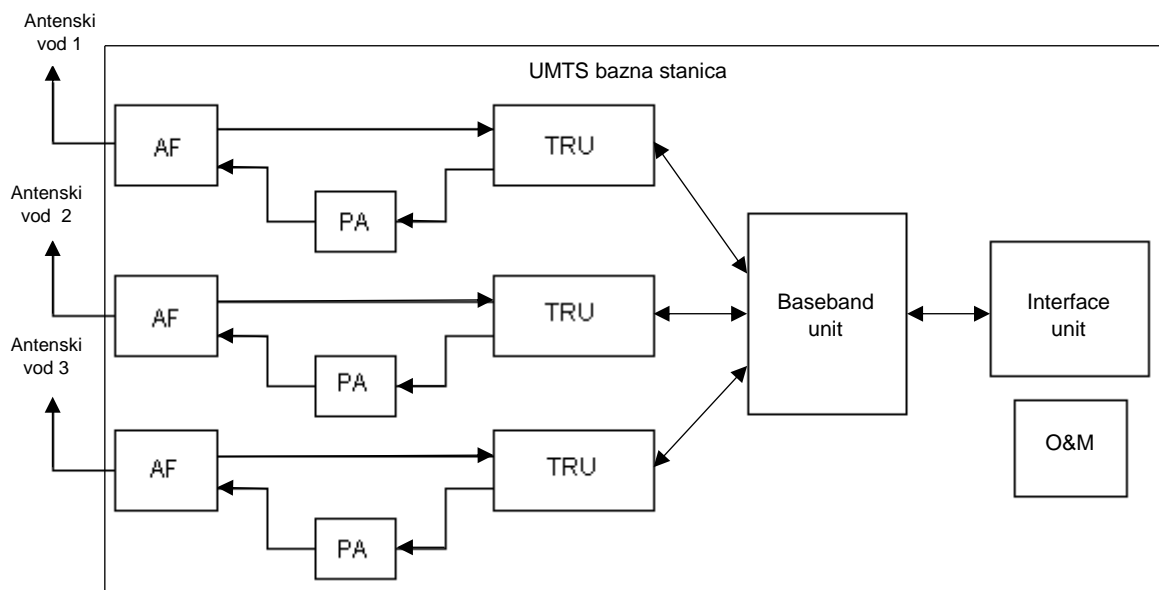
- p_h - snaga emitiranja koja se zahtijeva za spajanje svakog TP h s mjestom kandidata kojem je dodijeljeno
- $p_i g_{ij}$ - snaga primljenog signala kod bazne stanice j od TP i

Treba napomenuti da za razliku od PC slučaja koji se bazira na snazi, tu postoji ograničenje kvalitete signala (18) za svaki par TP i u I i mjesta kandidata j u S , a relevantni su oni koji imaju $x_{ij} = 1$. Model PC koji se bazira na SIR-u izračunava iste slučaje kao i napredni model i koliko mora biti minimalno otvorenih baznih stanica [7].

6. Planiranje konfiguracije bazne stanice

6.1 Arhitektura bazne stanice

Arhitektura UMTS bazne stanice izvedena je korištenjem jednog linearnog pojačala velike snage po ćeliji. Zahtjeve za procesiranje snage signala visokih frekvencija nameće W-CDMA zračno sučelje. Na slici 12. je prikazana tipična arhitektura na visokoj razini apstrakcije UMTS bazne stanice s trosektorskom konfiguracijom.



Slika 12. Arhitektura bazne stanice, [8]

Jedinica antenskog filtera (Antenna filter - AF) filtrira šum izvan pojasa i interferenciju iz usmjerenosti od drugih W-CDMA nosioca ili radio mreža i pojačava signal na prijamnom smjeru. Izvedba AF jedinice utječe na faktor šuma bazne stanice, a time i na osjetljivost bazne stanice. U smjeru odašiljanja AF jedinica filtrira buku izvan pojasa i podmetnuti signal za prijenosnu snagu. Prigušenje koje uzrokuje jedinica AF treba uzeti u obzir kod određivanja snage kojom bazna stanica odašilje signal.

Pojačalo snage (Power amplifier - PA) karakterizirano je linearnim pojačalom izlaznom snagom i propusnošću te pojačava signal do potrebne razine snage. Zahtjevi linearnog pojačala određeni su snagom APL-a (Adjacent Power leakage) i modulacijskim zahtjevima. Izlazna snaga ovisi o vrsti proizvoda (tipično od 5 do 40W). Propusna snaga pojačala za jedno pojačalo nosioca je otprilike 5 MHz i za širokopojasno pojačalo je od 15 do 20 MHz što omogućava da se pojača nekoliko nosioca je jednim pojačalom i prekrije cijeli frekvencijski pojas operatera. Većina komercijalnih pojačala su širokopojasnog tipa. S višestrukim nosiocima po pojačalu izlazna se snaga pojačala dijeli između nosioca. Primopredajna jedinica (Transceiver unit - TRU) se nalazi u

baznoj stanici između analogne radiofrekvencijske (Radio Frequency - RF) obrade signala i digitalne obrade signala. U prijamnom smjeru signal je tipično pretvoren na nižu razinu na među frekvencijski pojas (Inter-Frequency - IF) koji je filtriran i adaptiran s analognog u digitalni signal. U smjeru odašiljanja signal je pretvoren iz digitalnog u analogni, filtriran i adaptiran na odabranu frekvenciju nosioca. Osnovna jedinica (Baseband unit - BBU) istovremeno izvršava brojne zadatke kao što su:

- zajedničko procesiranje kanala
 - detekcija kanala s nasumičnim pristupom (Random access channel detection - RACH)
 - generiranje zajedničkog upravljačkog kanala (Common pilot channel generation - CPICH)
- procesiranje L1 signala za zajedničke i namjenske fizičke kanale
 - detekcija greške
 - korekcija kodiranja / greška u kanalima
 - preplitanje
 - multipleksiranje transportnog kanala
 - proširenje / sužavanje
 - procjena kanala za fazno ispravljanje i konfigurator RAKE prijamnika
 - RAKE prijamnik
 - modulacija
 - filtriranje
 - brza kontrola snage sa zatvorenom petljom
- procijena opterećenja za sve nosioce

Zahtjev za obradom snage od BBU-a se može podijeliti u statičko procesiranje (zajednički signalizacijski kanali) i dinamičko procesiranje (zajednički i namjenski podatkovni kanali). BBU kapacitet obrade mora se planirati u skladu s oba načina procesiranja. Jedinica sučelja (Interface unit) povezuje baznu stanicu na RNC. Jedinica za operacije i održavanje (Operation and maintenance - O&M) je sučelje za sustav koji upravljanja mrežom, a koristi se za nadzor i konfiguraciju mreže. Potrebno je odabrati kombinirano rješenje ako konfiguracija podržava višestruke nosioce po sektoru. Kombinirana rješenja su specifična za dobavljače. Performansa baze stanice se uglavnom odnose na snagu transmisije, kapacitet procesiranja i osjetljivost. Snaga odašiljanja ovisi o performansama pojačala snage, a kapacitet obrade ovisi o performansama BBU-a i o broju hardverskih jedinica instaliranih na baznoj stanici. Osjetljivost bazne stanice ovisi o RF-u bazne stanice i performansama osnovne jedinice. Osjetljivost također ovisi o vrsti usluge, brzini prijenosa podataka i propagacijskim uvjetima ali nije povezana s performansama same bazne stanice. Performanse za glavni prijemnik su dane kao E_b/N_0 razine za razne propagacijske uvjete. Specifikacije definiraju E_b/N_0 kao:

$$\frac{E_b}{N_0} = \frac{E_c}{N_0} \frac{L_{chip}}{L_{inf}} = \frac{E_c}{N_0} \frac{R_c T_{frame}}{R_b T_{frame}} = \frac{E_c}{N_0} \frac{R_c}{R_b} \quad (19)$$

gdje oznake imaju sljedeće značenje:

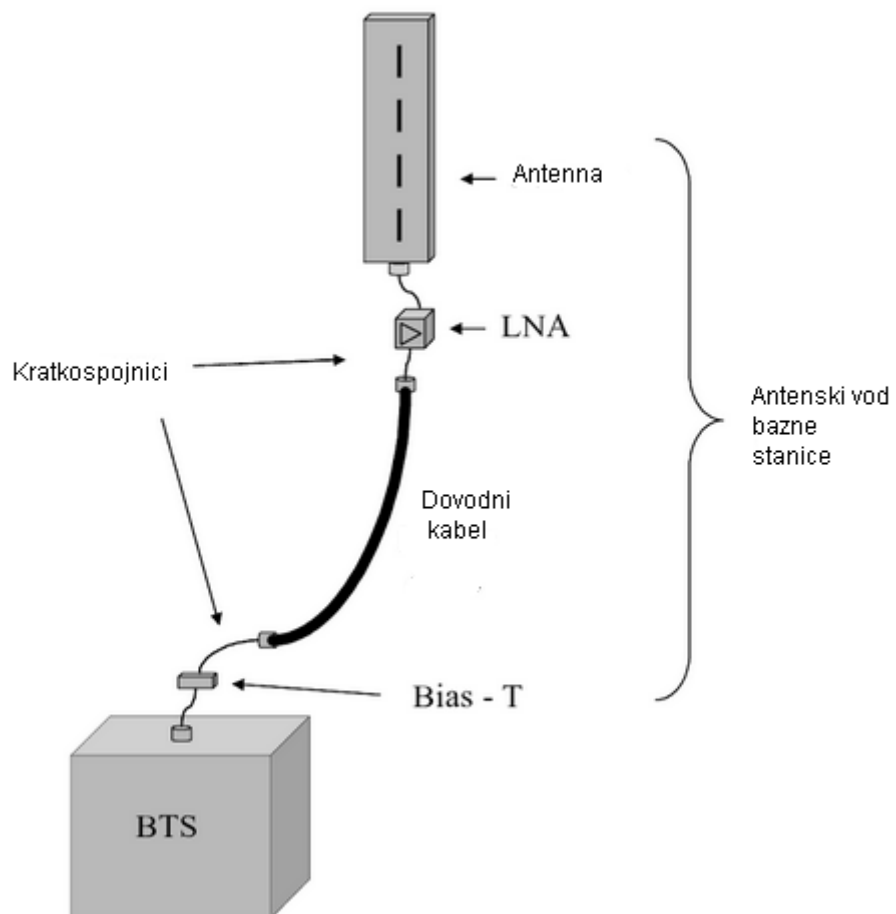
- E_b - energija po informacijskom bitu
- N_0 - je ukupna jednostrana gustoća snage spektra zbog svih izvora šuma
- E_c - je ukupna primljena energija po PN čipu po anteni iz svih smjerova
- L_{chip} - je broja čipova po okviru
- L_{inf} - je broj informacijskih bitova u namjenskom prometnom kanalu (DTCH) bez CRC bitova po okviru
- R_c - je brzina čipa (3.84 Mc/s)
- R_b - je brzina prijenosa informacija između sloja 1 i sloja 2
- T_{frame} - je trajanje radio okvira (10 ms).

E_b/N_0 predstavlja omjer energije moduliranog signala po binarnom znaku ili bitu informacije i gustoće snage šuma odnosno snage šuma u pojasu od 1 Hz. Taj omjer je normirani odnos signala i šuma. U slučaju kada nije riječ o jednom bitu ili pojasu od 1 Hz, tj. kada odnos nije normiran, tada je njihova relacija dana modificiranim izrazom [8].

6.2 Struktura antenskog voda za baznu stanicu

Tipična struktura UMTS antenskog voda bazne stanice je prezentirana na slici 13. Struktura antenskog voda izravno utječe na područje pokrivanja ćelije, kapacitet ćelije i interferenciju pa prema tome mora biti isplanirana prije nego detaljna faza pokrivanja / kapaciteta započne. Kod planiranja strukture antenskog voda mora se uzeti u obzir koji su sustavi i frekvencije podržane i koje su glavne karakteristike mjesta kao što su visina antene i lokacija bazne stanice (krov, podrum, itd). Poslije toga dolazi planiranje konfiguracije opreme antenskog voda (odabir vrste antene, tip kabela za napajanje, upotreba pojačala niske razine šuma / vršno pojačalo (Low Noise Amplifier – LNA/Mast Head Amplifier - MHA), odabir metode antenske raznolikosti, nagib antene, oprema za postavljanje instalacije antene) [8]. Elementi za antenski vod bazne stanice su:

- antena
- kratkospojnici
- LNA – pojačalo niske razine šuma
- Dovodni kabel
- BTS – bazna primopredajna stanica
- Bias-T – pretvornik za spajanje na aktivnu antenu.



Slika 13. Tipični elementi za antenski vod bazne stanice, [8]

7. Zaključak

U završnom radu prikazane su optimizacijske metode za planiranje UMTS radio mreže kroz Problem prekrivanja skupa i Problem određivanja lokacije objekta uz pretpostavku da je kapacitet ograničen. Model prekrivanja skupa rješava problem u slučajevima kada je potrebno osigurati da svaki korisnik bude poslužen sa najmanje jedne lokacije. Iz primjera koji je opisan može se zaključiti da iznos koji se dobije dijeljenjem primljenog signala s zbrojem interferirajućeg signala i šuma mora biti veći ili jednako od odnosa signala i šuma kod mobilnog uređaja. Mora biti veći da bi signal došao do korisnika, a ako je manje signal ne će doći korisnika i korisnik će ostati bez usluge.

Model određivanja lokacije rješava problem optimalnog postavljanja objekata da se smanje troškovi transporta pritom uzimajući u obzir faktore kao što je izbjegavanje postavljanja štetnih utjecaja u blizini mjesta stanovanja čovjeka. U radu je opisan model koji ne uključuje kapacitet tj. pretpostavlja se da je kapacitet neograničen što znači da bazna stanica može proizvesti i isporučiti neograničene količine resursa. Od tri modela koja su prikazani osnovni model, napredni model PC koji se bazira na snazi i model PC koji se bazira na snazi. Osnovni model ima unaprijed određen maksimalan broj veza koje mogu posluživati bilo koje bazne stanice. Kod naprednog modela PC modela koji se bazira na snazi snaga toplinskog šuma je izostavljena. Model PC koji se bazira na SIR-u kod računanja ograničenja kvalitete signala ubraja snagu toplinskog šuma i snagu prijamnog signala kod bazne stanice od ispitne točke i zbog toga najbolje izračunava koji je minimalan potreban broj baznih stanica za neko područje te je najbolji model.

Literatura

- [1] URL: <http://www.radio-electronics.com/info/cellular telecomms/umts/utra-utran-umts-radio-access-network.php> (pristupljeno rujan 2017)
- [2] Sauter, M.: *From GSM to LTE An Introduction to Mobile Networks and mobile BroadBand*, WILEY, A John Wiley and Sons, Ltd., Publication, West Sussex, 2011.
- [3] URL: http://www.3gpp.org/ftp/tsg_ran/wg2_r12/TSGR2_06/Docs/Pdfs/r2-99807.pdf (pristupljeno: ožujak 2018)
- [4] URL: <http://www.differencebetween.com/difference-between-cdma-and-vs-wcdma/> (pristupljeno: srpanj 2017)
- [5] URL: https://www.tutorialspoint.com/cdma/cdma_technology.htm (pristupljeno: svibanj 2018)
- [6] Eisenblatter, A., Fugenschuh, A., Geerdes, H-F., Junglas, D., Koch, T., Martin, A.: *Optimization Methods for UMTS Radio Network Plannig*, Operations Research Proceeding , p. 31-38, 2003
- [7] Edoardo Amaldi, Antonio Capone Member, IEE and Federic Malucelli.: *Planning UMTS Base Station Location: Optimization Models With Power Control and Algorithms*, IEEE Transactions on Wireless Communications, vol. 2, no. 5, p. 939-952, 2003
- [8] Jukka Lempiäinen, Manninen Matti.: *UMTS Radio Network Planning, Optimization and QOS Management: For Practical Engineering Tasks*, Nizozemska, 2003
- [9] URL: <http://www.zib.de/momentum/> (pristupljeno: lipanj 2018.)
- [10] URL: https://www.wiley.com/legacy/wileychi/molisch/supp2/appendices/c07_Appendices.pdf (pristupljeno: lipanj 2018.)

Popis kratica

A/D (Analog to Digital Conversion) analogno-digitalna pretvorba

AAL (Asynchronous Transfer Mode Adaptation Layer) adaptacijski sloj asinkronog načina prijenosa

AF (Analog amplifier, Antenna filter) analogno pojačalo, antenski filter

AICH (Acquisition Indication Channel) kanal za prijenos indikatora prihvaćanja podataka

AMR (Adaptive Multirate Codec for Voice Calls) adaptivni koder govornog signala s više brzina prijenosa

APN (Access Point Name) naziv pristupne mreže

ATM (Asynchronous Transfer Mode) asinkroni način prijenosa

BCCH (Broadcast Control Channels) kanali za kontrolu emitiranja

BCH (Broadcast Channel) kanali za emitiranje

BLER (Block Error Rate) učestalost pojavljivanja grešaka

BS (Base station) bazna stanica

BSC (Base station controller) upravljač bazne stanice

BSSGP (Base Station System GPRS Protocol) sustav baze podataka GPRS protokola

BTS (base transceiver station) bazna primopredajna stanica

CCCH (Common Control Channel) zajednički kontrolni kanal

CDMA (Code division multiple access) višestruki pristup s kodnom podjelom

CIR (Carrier-to-Interference-Ration) omjer interferencije i nosioca

CT (Core network and terms) jezgrena mreža i termini

CTCH (Common Traffic Channel) zajednički prometni kanal

DCCH (Dedicated Control Channel) namjenski kontrolni kanal

DCH (Dedicated Channel) namjenski kanal

DPCCH (Dedicated Physical Control Channel) namjenski fizički kanal za kontrolne informacije

DPDCH (Dedicated Physical Data Channel) namjenski fizički kanal za podatkovni promet

DTCH (Dedicated Traffic Channels) namjenski prometni kanal

DTX (Discontinuous Transmission) diskontinuirani prijenos

FACH (Forward access channel) pristupni kanal na za prosljeđivanje

FP (Frame Protocol) Protokol okvira

GGSN (Gateway GPRS Support Node) „izlaz“ prema Internetu koji dodjeljuje IP adrese

GPRS (General Packet Radio Service) paketna bežična podatkovna komunikacijska usluga

GSM (Global System for Mobile Communications) globalni sustav za mobilnu komunikaciju

GTP (GPRS Tunneling Protocol) GPRS protokol za tuneliranje

HLR (Home location register) registar svih korisnika u mreži

HSDPA (High Speed Packet Access) paketni pristup velike brzine na silaznoj vezi

HS-DSCH (High-Speed Downlink Shared Channel) zajednički kanal velike brzine na silaznoj vezi

IP (Internet Protocol) internet protokol

PCCH (Paging Control Channel) kontrolni kanal za pozivanje

P-CCPCH (Primary Common Control Physical Channel) primarni zajednički fizički kontrolni kanal

PCG (Power Control Groups) grupe za kontrolu snage

PCH (Paging Channel) kanal za pozivanje

PCSCch (Power Control Subchannel) podkanal za kontrolu snage

PCU (Packet Control Unit) jedinica za kontrolu paketa

PDCCH (Physical Downlink Control Channel) fizički kontrolni kanal na silaznoj vezi

PDTCH (Configuring the Packet Data Traffic Channel) konfiguracija paketnih podataka prometnog kanala

PN (Pseudorandom Noise) pseudo slučajna buka

PRACH (Physical Random Access Channel) fizički kanal sa slučajnim pristupom

Q&M (Operation and maintenance) operacije i održavanje

QoS (Quality of service) kvaliteta usluge

RAB (Radio Access Bearer) nositelji prijenosnih radio signala

RAN (Radio Access Network) radio pristupna mreža

RANAP (Radio Access Network Application Part) aplikacijski dio za radio pristupnu mrežu

RNC (Radio Network Controller) upravljač radio mreže

RNSAP (Radio Network Subsystem Application Part) aplikacijski dio za podsustav radio mreže

RRC (Radio Resource Control) upravljanje radio resursima

SA (Service and System Aspects) aspekti usluga i sustava

S-CCPCH (Secondary Common Control Physical Channel) sekundarni zajednički kontrolni fizički kanal

SGSN (Serving GPRS Support Node) posluživanje čvora za podršku GPRS

SHO (Soft Handover) meko prekapčanje

SIR (Signal-to-Interference Ratio) omjer signala i interferencije

SM (Session management) upravljanje sesijom

S-RNTI (Serving-Radio Network Temporary ID) privremeni identifikator za posluživanje radijske mreže

TFI (Traffic Format identifier) identifikator za formatiranje prometa

TRAU (Transcoding and Rate Adatation Unit) jedinica za pretvorbu i prilagodbu

TRU (Transceiver unit) primopredajna jedinica

URAN (UMTS Radio Access Network) UMTS radio pristupna mreža

URA-PCH (UTRAN Registration Area – Paging Channel) UTRAN područje registracije – kanal za pozivanje

UTRAN (UMTS Terrestrial Radio Access Network) UMTS zemaljska radio pristupna mreža

W-CDMA (Wideband Code Division Multiple Access) višestruki pristup kodnom raspodjelom

Popis slika

| | |
|--|----|
| Slika 1. UMTS pristupna mreža, [2] | 2 |
| Slika 2. RNC protokol i sučelja u korisničkoj domeni, [2] | 5 |
| Slika 3. RNC protokol i sučelja korištena za signalizaciju (kontrolna domena), [2] | 6 |
| Slika 4. Faktori koji utječu na QoS i maksimalnu propusnost veze, [2] | 10 |
| Slika 5. Stanja (RRC) za kontrolu radio resursa, [2] | 11 |
| Slika 6. Diskontinuirani prijenos (DTX) na namjenskom kanalu smanjuje interferenciju za ostale pretplatnike, [2] | 12 |
| Slika 7. Podaci od različitih pretplatnika su vremenski multipleksirani na FACH, [2] | 15 |
| Slika 8. Korisnička i kontrolna ravnina, [2] | 19 |
| Slika 9. Logički, transportni i fizički kanali u silaznom smjeru veze (bez HSPA), [2] | 20 |
| Slika 10. Logički, transportni i fizički kanali u uzlaznom smjeru veze (bez HSPA), [2] | 21 |
| Slika 11. Primjer scenarija za planiranje (Grad Haag), [6] | 27 |
| Slika 12. Arhitektura bazne stanice, [8] | 37 |
| Slika 13. Tipični elementi za antenski vod bazne stanice, [8] | 40 |

Popis tablica

| | |
|---|----|
| Tablica 1. Kodeci koji se koriste u UMTS-u | 11 |
| Tablica 2. RNC i SGSN stanja | 17 |
| Tablica 3. Zapisi u CIR nejednakostima | 26 |
| Tablica 4. Izvor parametara za podatkovne scenarije..... | 27 |



Sveučilište u Zagrebu
Fakultet prometnih znanosti
10000 Zagreb
Vukelićeva 4

IZJAVA O AKADEMSKOJ ČESTITOSTI I SUGLASNOST

Izjavljujem i svojim potpisom potvrđujem kako je ovaj _____ završni rad
isključivo rezultat mog vlastitog rada koji se temelji na mojim istraživanjima i oslanja se na
objavljenu literaturu što pokazuju korištene bilješke i bibliografija.
Izjavljujem kako nijedan dio rada nije napisan na nedozvoljen način, niti je prepisan iz
necitiranog rada, te nijedan dio rada ne krši bilo čija autorska prava.
Izjavljujem također, kako nijedan dio rada nije iskorišten za bilo koji drugi rad u bilo kojoj drugoj
visokoškolskoj, znanstvenoj ili obrazovnoj ustanovi.
Svojim potpisom potvrđujem i dajem suglasnost za javnu objavu _____ završnog rada
pod naslovom **Optimizacijske metode za planiranje UMTS radio mreže**

na internetskim stranicama i repozitoriju Fakulteta prometnih znanosti, Digitalnom akademskom
repozitoriju (DAR) pri Nacionalnoj i sveučilišnoj knjižnici u Zagrebu.

U Zagrebu, 11.9.2018 _____

Student/ica:

Vladimir Balentović

(potpis)