

Električna vučna vozila novih prijevoznika na prugama Republike Hrvatske

Božičević, Andrija

Undergraduate thesis / Završni rad

2018

Degree Grantor / Ustanova koja je dodijelila akademski / stručni stupanj: **University of Zagreb, Faculty of Transport and Traffic Sciences / Sveučilište u Zagrebu, Fakultet prometnih znanosti**

Permanent link / Trajna poveznica: <https://urn.nsk.hr/urn:nbn:hr:119:747855>

Rights / Prava: [In copyright](#)/[Zaštićeno autorskim pravom.](#)

Download date / Datum preuzimanja: **2024-07-11**



Repository / Repozitorij:

[Faculty of Transport and Traffic Sciences - Institutional Repository](#)



SVEUČILIŠTE U ZAGREBU
FAKULTET PROMETNIH ZNANOSTI

Andrija Božičević

**ELEKTRIČNA VUČNA VOZILA NOVIH
PRIJEVOZNIKA NA PRUGAMA
REPUBLIKE HRVATSKE**

ZAVRŠNI RAD

ZAGREB, 2018.

SVEUČILIŠTE U ZAGREBU
FAKULTET PROMETNIH ZNANOSTI
ODBOR ZA ZAVRŠNI RAD

Zagreb, 30. ožujka 2018.

Zavod: **Zavod za željeznički promet**
Predmet: **Željeznička vozila**

ZAVRŠNI ZADATAK br. 4798

Pristupnik: **Andrija Božičević (0135241936)**
Studij: **Promet**
Smjer: **Željeznički promet**

Zadatak: **Električna vučna vozila novih prijevoznika na prugama Republike Hrvatske**

Opis zadatka:

U radu je potrebno navesti nove željezničke prijevoznike u Republici Hrvatskoj i strukturu njihovog voznog parka. Osim toga, potrebno je prikazati najvažnije pravce kretanja i sastave teretnih vlakova novih prijevoznika. Za svakog novog željezničkog prijevoznika potrebno je opisati električna vučna vozila te navesti tehničke i konstrukcijske značajke.

Mentor:

Predsjednik povjerenstva za
završni ispit:

izv. prof. dr. sc. Mladen Nikšić

Sveučilište u Zagrebu

Fakultet prometnih znanosti

ZAVRŠNI RAD

**ELEKTRIČNA VUČNA VOZILA NOVIH
PRIJEVOZNIKA NA PRUGAMA REPUBLIKE
HRVATSKE**

**ELECTRIC TRACTION VEHICLES OF NEW
RAILWAY OPERATORS IN REPUBLIC OF CROATIA**

Mentor: izv.prof.dr.sc. Mladen Nikšić

Student: Andrija Božičević

JMBAG: 0135241936

Zagreb, rujan 2018.

ELEKTRIČNA VUČNA VOZILA NOVIH PRIJEVOZNIKA NA PRUGAMA U REPUBLICI HRVATSKOJ

SAŽETAK

Električna vučna vozila za pogon koriste elektromotor koji ima značajku da se u radu često mijenja brzina ili zakretni moment vučnih elektromotora. Sa primjenom ove vrste pogona počelo se davne 1879. godine u Berlinu kada je predstavljena prva električna lokomotiva na industrijskoj izložbi. Razvoj električnih vozila u Europi svakim danom je sve veći te kako bi Republika Hrvatska održala kakav takav korak za Europskim velesilama treba ulagati u svoje željeznice i elektrifikaciju pruge. Ulaskom Hrvatske u Europsku uniju porastao je postotak elektrificirane pruge, a samim time i željezničkih prijevoznika čiji je vozni park sastavljen većinom od električnih vučnih vozila. Broj prijevoznika je porastao, a jedni od najvažnijih među njima su: Rail Cargo Carrier, PPD Transport, Train Hungary te RAIL & SEA. Svi ti prijevoznici osim RAIL & SEA-a imaju barem jednu električnu lokomotivu za vuču vlakova.

Ključne riječi: električna vučna vozila; zakretni moment; vozni park

SUMMARY

Electric drive traction units are powered by an electric motor that has the feature of changing the speed or torque of a towing electric motor frequently. With the application of this type of drive, it began in 1879 in Berlin when the first electric locomotive was introduced at the industrial exhibition. The development of electric vehicles in Europe is increasing each day and the Republic of Croatia will take such a step for the European Greens to invest in its railways and electrification of the railroad. With Croatia joining the European Union, the percentage of electrified railways has increased, and thus, railway carriers whose fleet is composed mostly of electric traction vehicles. The number of carriers has risen and one of the most important among them is Rail Cargo Carrier, PPD Transport, Train Hungary and RAIL & SEA. All of these carriers except RAIL & SEA have at least one electric towing traction locomotive.

Keywords: electric traction vehicle; torque; fleet

Sadržaj

1. Uvod.....	1
2. Općenito o električnim vučnim vozilima.....	2
3. Prednosti električne vuče u odnosu na dizelsku vuču.....	4
4. Električni i mehanički sklopovi električnog vučnog vozila.....	7
5. Vrste vučnih elektromotora.....	8
5.1. Vučni motori za istosmjernu struju	8
5.2. Vučni motori za istosmjernu valovitu struju	10
5.3. Vučni motori za izmjeničnu jednofaznu struju.....	11
5.4. Trofazni asinkroni vučni motori	12
6. Novi željeznički prijevoznici u Republici Hrvatskoj	13
6.1. PPD Transport	14
6.2. Univerzalna višesustavna/visokoučinkovita lokomotiva ES64U4	15
6.2.1. Tehničke značajke lokomotive ES64U4	16
6.2.2. Mehanički sklopovi	19
6.2.3. Sustav upravljanja	20
6.2.4. Kočni sustav	20
6.3. Lokomotiva Siemens X4	21
6.3.1. Tehničke značajke lokomotive Siemens X4	22
6.3.2. Mehanički sklopovi	24
6.4. Rail Cargo Carrier – Croatia.....	26
6.5. Lokomotiva Taurus 1116.....	28
6.5.1. Tehničke značajke lokomotive Taurus 1116.....	29
6.5.2. Mehanički sklopovi	30
6.5.3. Raspored uređaja	31
6.5.4. UIC daljinsko upravljanje	31
6.6. Train Hungary.....	32
7. Zaključak.....	36
Literatura	37

Popis slika	38
Popis tablica	39

1. Uvod

Električnom vučom podrazumijeva se korištenje elektromotora za pogon tračničkih ili cestovnih vozila koja prevoze putnike ili robu. Vučni elektromotorni pogon ima značajku da se u radu često mijenja brzina ili zakretni moment vučnih elektromotora. Ovaj oblik vuče spada u grupu složenog pogona zbog toga što se u pravilu najviše radi o više-motornom pogonu.

Primjena ovog oblika pogona počela je 1879. godine u Berlinu predstavljanjem prve električne lokomotive na industrijskoj izložbi. Snaga koju je ta lokomotiva imala je bila tek 2.2 kW, a pogon joj je davao istosmjerni motor sa serijskom uzbudom. Napajanje lokomotive sa 110V odvijalo se putem treće tračnice, a lokomotiva je u tom trenutku vukla kompoziciju od 3 vagona (ukupnog kapaciteta 18 putnika) po kružnom kolosijeku maksimalnom brzinom od 12 km/h.

Električna vučna vozila prema izvoru energije dijele se na ovisna i autonomna. Što se tiče autonomnih, ona obuhvaćaju akumulatorska vozila, žiro vozila i vozila s kombinacijom toplinskog pogonskog stroja i električnog prijenosnika snage (dizel-električne lokomotive, dizel-električni motorni vlakovi i sl.). Ovisna obuhvaćaju vozila koja za napajanje električnom energijom vučnih elektromotora koriste stabilna postrojenja, a to se odvija putem „treće“ (kontaktne) tračnice ili kontaktnog vodiča postavljenog iznad kolosijeka.

Cilj ovog rada je opisati rad električnih vučnih vozila, nabrojati vrste električnih lokomotiva te navesti koji to novi prijevoznici voze prugama Republike Hrvatske i koje lokomotive oni koriste za obavljanje transporta. Uz to, biti će opisane značajke svake pojedine lokomotive te koje koridore novi prijevoznici koriste za prijevoz robe.

Rad je podijeljen u 7 cjelina:

1. Uvod
2. Općenito o električnim vučnim vozilima
3. Prednosti električne vuče u odnosu na dizelsku vuču
4. Električni i mehanički sklopovi električnog vučnog vozila
5. Vrste vučnih elektromotora
6. Novi željeznički prijevoznici u Republici Hrvatskoj
7. Zaključak

2. Općenito o električnim vučnim vozilima

Prvi sustavi elektrifikacije pruga, elektrifikacije tramvajskih linija i podzemnih željeznica velikih gradova Europe i Amerike uvode se u razdoblju od 1879. do 1920. godine kada kreće i razvoj električne vuče. To razdoblje je pokazalo koliko prednosti ima u električnoj vuči u odnosu na do tada neprikosnovenu parnu vuču. Od 1920. do danas svakim danom usavršavanje i razvoj električnih vučnih vozila raste kao i elektrifikacija pruga u cijelome svijetu. U odnosu na početak razvoja gdje je snaga prve električne lokomotive bila svega 2.2 kW, danas je normalno da vučno vozilo ima instaliranu snagu po pogonskoj osovini 3 MW i više, imaju daleko bolja mehanička svojstva te se opremaju elementima za automatsku regulaciju izlaznih veličina (vučna sila, brzina), zaštitu i upravljanje.

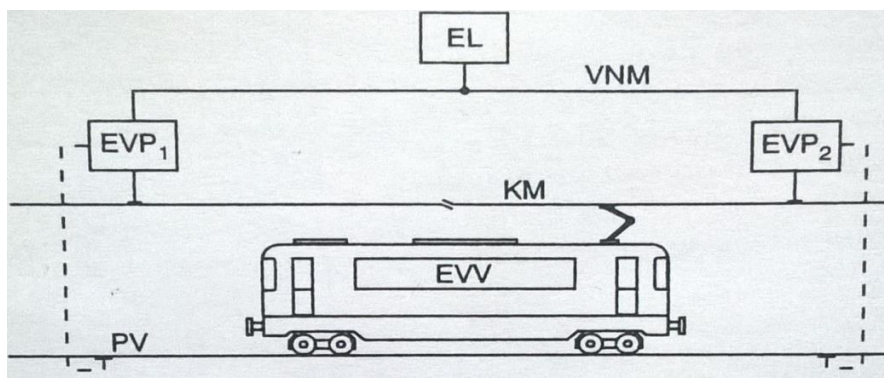
U zadnje vrijeme sve se više ulaže u elektromotorne vlakove za velike brzine pa se tako i konkurentnost između putničkog prijevoza u cestovnog i zračnom prometu povećala. Komercijalne brzine elektromotornih vlakove velikih brzina premašuju 250 km/h, a elektromotornim vlakom TGV – „Atlantique“ postignut je u Francuskoj, dana 3.4.2007. godine, novi brzinski rekord koji iznosi 574.8 km/h.¹

Električna vučna vozila koja se napajaju iz kontaktne mreže preko pantografa razlikuju se, uz ostalo, prema veličini i vrsti napona napajanja. U svijetu je razvijeno više sustava elektrifikacije kontaktne mreže. Prema naponu u kontaktnoj mreži razlikuju se električna vučna vozila za:

- Istosmjernu struju napona 1500V,
- Istosmjernu struju napona 3000V,
- Jednofaznu struju napona 15 kV i frekvencije 16 2/3 Hz,
- Jednofaznu struju napona 25 kV i frekvencije 50 Hz,
- Za dva, tri ili četiri sustava napajanja – višesustavna vučna vozila²

¹ Brkić M, Ujaković N. Električna vučna vozila za sustav 25kV 50Hz. Zagreb: Željeznička tehnička škola u Zagrebu; 1992.

² Zavada J, Prijevozna sredstva, Fakultet prometnih znanosti, Zagreb 2000., str. 224.



Slika 1 Shema napajanja električnih vučnih vozila na elektrificiranim prugama

Izvor: Zavada J, Prijevozna sredstva, Fakultet prometnih znanosti, Zagreb 2000., str. 224.,
(17.8.2018.)

Prema slici 1. može se objasniti princip napajanja preko kontaktne mreže putem pantografa. Iz elektrana (EL) dovodi se električna energije, dalje preko visokonaponske mreže (VNM) do elektrovučnih podstanica (EVP₁, EVP₂) gdje se priprema za napajanje kontaktne mreže (KM) ovisno o vrsti i veličini napona. Da bi se spriječio pad cijele kontaktne mreže, svaka podstanica napaja jedan dio kontaktne mreže neovisno o ostalima, tako da u slučaju kvara na jednom odsjeku kontaktne mreže ostali mogu nesmetano raditi. Preko pantografa električna energija dolazi do vučnog vozila (EVV), a strujni krug se zatvara preko kotača i tračnica koje predstavljaju povratni vod (PV). Dolaskom električne energije u vučno vozilo (slika 1.) ono ju pretvara u mehanički rad na pogonskim kotačima.

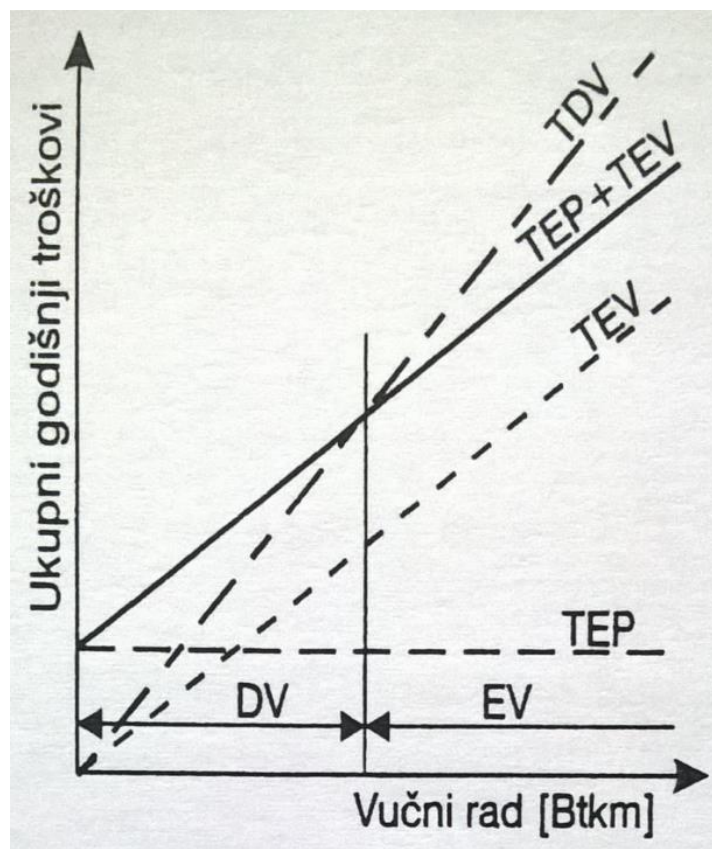
3. Prednosti električne vuče u odnosu na dizelsku vuču

Raznim analizama o prednostima i nedostacima pojedinih vrsta pogona vučnih vozila može se zaključiti zašto su aktualne samo dvije vrste pogona vučnih vozila, a to su dizelski i električni. Niz utjecajnih veličina poput tehničkih, prometnih, energetske i ekonomskih kriterija pomažu u odabiru vrste pogona vučnih željezničkih vozila, a baš zbog tih veličina izbor je složen i pažljivo analiziran.

Ako se gleda sa ekonomske strane, taj kriterij opravdava primjenu električne vuče u odnosu na dizelsku samo na dionicama pruga na kojima je gustoća prometa velika i gdje je potreban veliki vučni rad. Tako se mogu opravdati visoki investicijski troškovi za elektrifikaciju pruga. Električna vuča prikladna je i za teške brdske pruge sa velikim usponima i padovima te za pruge s kratkim međustaničnim razmacima kada su potrebna česta zaustavljanja i pokretanja vlakova. Ako je analiza pokazala da nema puno opravdanosti elektrifikacije neke pruge, na njoj se primjenjuje dizelska vuča.

Područje ekonomski opravdane primjene dizelske i električne vuče (Slika 2.) prikazana su kao ovisnost ukupnih godišnjih troškova eksploatacije pojedinih oblika vuče o vučnom radu iskazanom umnoškom prevezenih brutotona i prijeđenih kilometara (Btkm). Troškovi eksploatacije dizelske vuče (TDV) rastu praktično linearno s povećanjem rada, a gradijent povećanja troškova ovisi najviše o ukupnoj korisnosti dizelske vuče (25 do 32%). Porast troškova eksploatacije električne vuče (TEV) s povećanjem vučnog rada manji je od dizelske vuče u prvom redu zbog veće ukupne korisnosti (32 do 36%). Za usporedbu ukupnih troškova treba uzeti u obzir i troškove eksploatacije elektrifikacije pruge (TEP). Pribrajanjem tih troškova troškovima eksploatacije električne vuče (TEP + TEV) dobivaju se rezimirajući troškovi električne vuče koji su mjerodavni za usporedbu s troškovima dizelske vuče. Sjecište tih dvaju pravaca predstavlja granicu, ekonomske opravdanosti primjene dizelske i električne vuče. Za manji vučni rad od onoga određenog tim sjecištem ekonomski je opravdano primijeniti dizelsku vuču (DV), a za veći vučni rad ekonomski je opravdana primjena električne vuče.³

³ Zavada J, Prijevozna sredstva, Fakultet prometnih znanosti, Zagreb 2000., str. 205.



Slika 2 Područje ekonomske primjene dizelske i električne vuče

Izvor: Zavada J, Prijevozna sredstva, Fakultet prometnih znanosti, Zagreb 2000., str. 205. (18.8.2018.)

Zbog toga što su osim ekonomskih kriterija relevantni i ostali kriteriji za odabir vrste vuče, postoji puno dobrih i loših strana svake pojedine vrste vuče. Tako npr. u SAD je jako mali dio pruge elektrificiran dok je u Švicarskoj skoro pa stopostotna elektrifikacija pruge.

Prednosti električne vuče u odnosu na dizelsku vuču su sljedeće:

- Velika instalirana snaga po vučnoj jedinici s dopuštenim kratkotrajnim opterećenjima,
- Povoljne vučne karakteristike uz mogućnost optimalnog korištenja adhezije,
- Neograničen akcijski radijus kretanja vučnog vozila ispod kontaktnog vodiča,
- Jednostavnije i jeftinije održavanje vučnog vozila
- Mogućnost korištenja vučnih elektromotora i u režimu električnog kočenja čime se ostvaruju uštede u trošenju energije i materijala za kočenje (kočni umeci, kotači),

- Mogućnost korištenja električne energije dobivene iz različitih izvora (termoelektrane na fosilna goriva raznih kvaliteta, nuklearne elektrane i hidroelektrane),
- Manje zagađivanje čovjekove okoline,
- Bolji uvjeti rada strojnog osoblja
- Jednostavno ostvarivanje spremnosti za pogon vučnog vozila.⁴

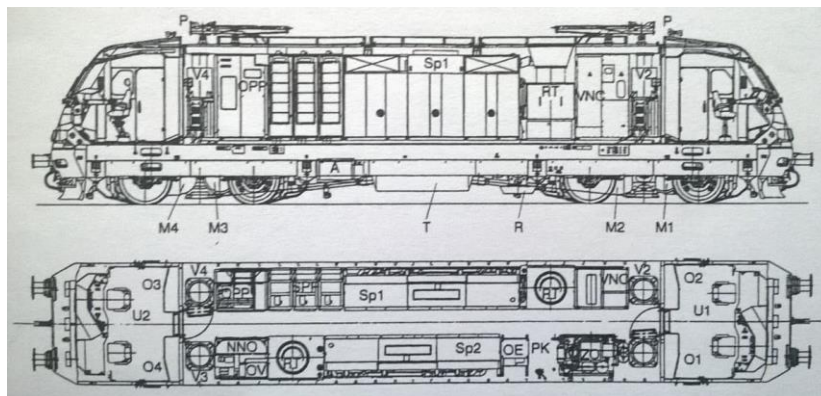
Troškovi elektrifikacije pruga su relativno visoki. Unatoč jeftinijoj nabavnoj cijeni električnog vučnog vozila u odnosu na dizelsko vučno vozilo iste snage, odluka o elektrifikaciji i primjeni električnih vučnih vozila ovisi i o nizu drugih čimbenika (gustoća prometa, očekivano povećanje propusne i prijevozne moći pruge, profil pruge, planirano opterećenje, mogućnost priključka na elektroprivrednu mrežu itd.).⁵

⁴ Brkić M, Ujaković N. Električna vučna vozila za sustav 25kW 50Hz. Zagreb: Željeznička tehnička škola u Zagrebu; 1992. str. 1.

⁵ Brkić M, Ujaković N. Električna vučna vozila za sustav 25kW 50Hz. Zagreb: Željeznička tehnička škola u Zagrebu; 1992., str. 1.-2.

4. Električni i mehanički sklopovi električnog vučnog vozila

Električno vučno vozilo sastoji se od većeg broja dijelova i uređaja koji se općenito mogu svrstati u električne i mehaničke sklopove. U električne sklopove pripadaju: pantograf ili oduzimač struje, krovni visokonaponski odvod, prenaponski odvod, glavni prekidač, transformatori, ispravljači struje ili statički pretvarači, vučni motori, uređaji za regulaciju brzine vožnje, uređaji za regulaciju smjera vožnje, oprema električnog kočnja, pomoćni električni strojevi i uređaji, električna oprema za komandu, regulaciju, zaštitu, kontrolu ili signalizaciju, električna instalacija glavnih i pomoćnih strujnih krugova.⁶



Slika 3 Raspored opreme na jednoj suvremenoj električnoj lokomotivi serije 101 DB

Izvor: Zavada J., Prijevozna sredstva, Fakultet prometnih znanosti, Zagreb 2000., str. 225.,
(20.8.2018.)

Opis znakova (Slika 3.): P-pantograf, SP-statički pretvarač, V-ventilator vučnog motora, OPP- oprema pomoćnih pogona, A-akumulatori, VNO-visokonaponska oprema, M-vučni motor, T-transformator, R-radar, U-upravljačnica, O-ormar u upravljačnici, OE-ormar elektronike, PK-ploča kočnice, ZO-zračna oprema, RT-rashladni toranj.

⁶ Zavada J., Prijevozna sredstva, Fakultet prometnih znanosti, Zagreb 2000., str. 225

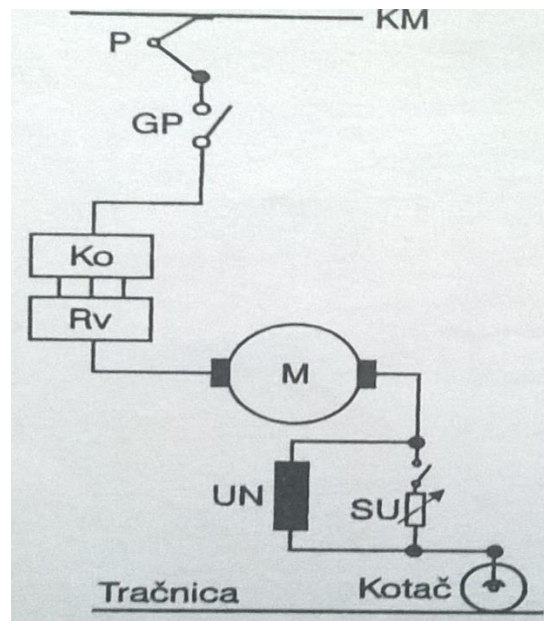
5. Vrste vučnih elektromotora

Električna vučna vozila u osnovi se razlikuju po vrsti primjene vučnih elektromotora načinu regulacije brine vožnje. Ovisno o vrsti struje kojom se napajaju električna vučna vozila te zbog velikog razvoja istih, na električna vučna vozila su se ugrađivali ili se ugrađuju danas sljedeće vrste vučnih elektromotora:

- Za istosmjernu struju,
- Za istosmjernu valovitu struju,
- Trofazni asinkroni vučni motori i
- Za izmjeničnu jednofaznu struju

5.1. Vučni motori za istosmjernu struju

Vučni motori za istosmjernu struju (Slika 4.) ugrađivali su se na električna vozila za pruge elektrificirane istosmjernom strujom i danas se nalaze na vozilima starije proizvodnje.⁷



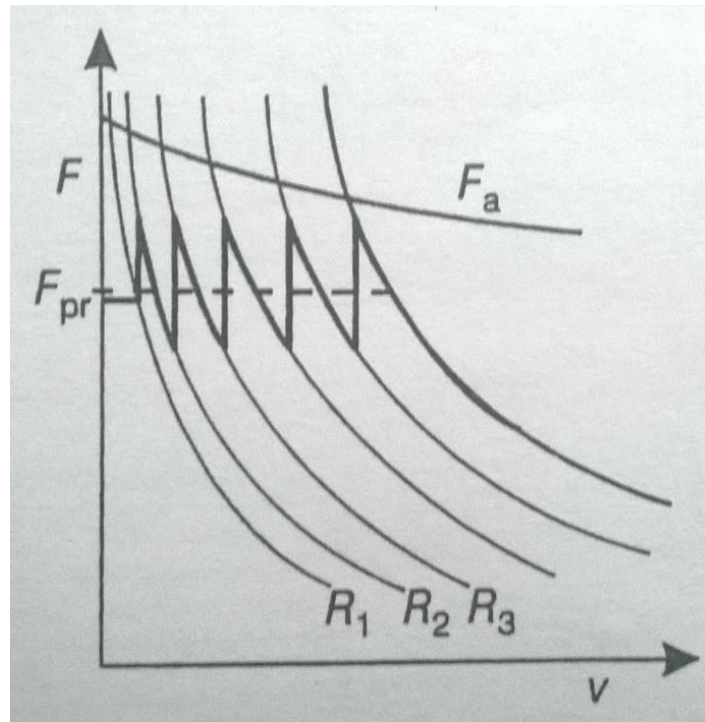
Slika 4 Shema veze jednog motora u sustavu istosmjerne struje

Izvor: Zavada J., Prijevozna sredstva, Fakultet prometnih znanosti, Zagreb 2000., str. 226.

(20.08.2018.)

⁷ Zavada J., Prijevozna sredstva, Fakultet prometnih znanosti, Zagreb 200., str. 226

Dovođenje električne energije se iz kontaktne mreže (KM) vrši preko pantografa (P), kontaktora (Ko) i glavnog prekidača (GP) za regulaciju vanjskog otpornika (Rv) na vučni motor (M). Preko kotača i tračnica zatvara se strujni krug. Za dodatno povećanje brzine vožnje paralelno s uzбудnim namotom (UN) vežu se otpornici za slabljenje uzbude (SU).



Slika 5 Regulacija brzine i vučne sile promjenom vanjskog otpora

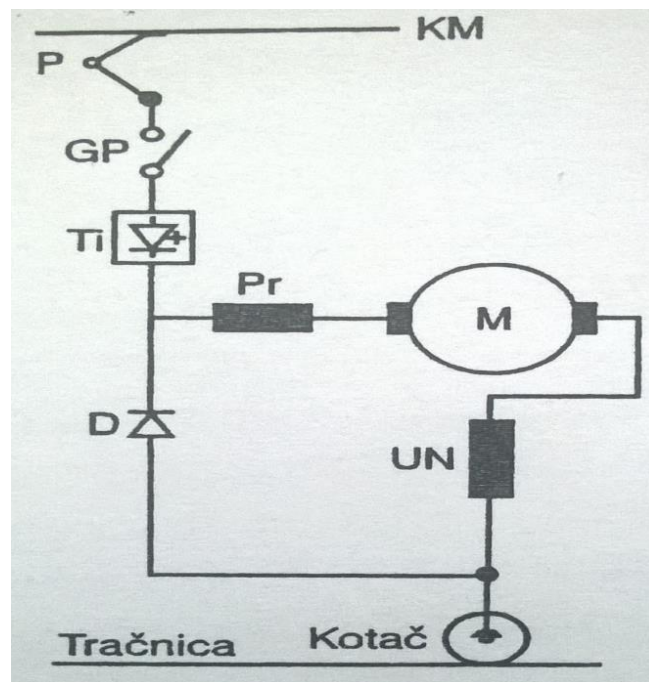
Izvor: Zavada J., Prijevozna sredstva, Fakultet prometnih znanosti, Zagreb 2000., str. 226.

(21.08.2018.)

Broj stupnjeva vanjskog otpora vrlo je bitan za kvalitetu regulacije (Slika 5.). Kako bi se osigurale manje promjene vučne sile i veće približavanje prosječne vučne sile (F_{pr}) sili adhezije (F_a) teži se prema većem broju stupnjeva vanjskog otpora.

5.2. Vučni motori za istosmjernu valovitu struju

Kod vučnih vozila za istosmjernu struju primjenjuju se vučni motori za istosmjernu valovitu struju, jedino ako je izvedena tiristorska regulacija brzine vožnje (Slika 6.) na način prekidanja strujnog kruga određenom učestalošću i trajanje prekida (čoperska regulacija). Kada se radi o osnovnom strujnom krugu od kontaktne mreže (KM) do povratnog voda (tračnice) sudjeluju: pantograf (P), glavni prekidač (GP), tiristorski blok (Ti) za regulaciju prosječnog napona (čoper), prigušnica (Pr) za smanjenje valovitosti struje, vučni motor (M), i dioda (D) za održavanje strujnog kruga kroz motor tijekom prekida strujnog kruga tiristorom.⁸



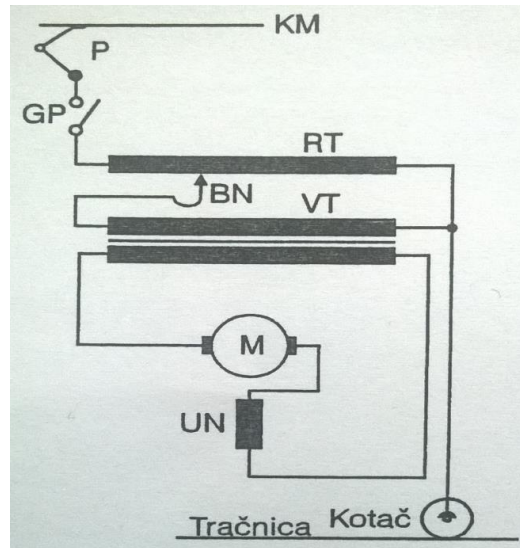
Slika 6 Tiristorska regulacija brzine u sustavu istosmjerne struje

Izvor: Zavada J., Prijevozna sredstva, Fakultet prometnih znanosti, Zagreb 2000., str. 227.,
(21.8.2018.)

⁸ Zavada J., Prijevozna sredstva, Fakultet prometnih znanosti, Zagreb 2000., str. 228

5.3. Vučni motori za izmjeničnu jednofaznu struju

Kod jednofazne struje u kontaktnoj mreži od 15 kV i 16 2/3 Hz ugrađivali su se vučni motori za izmjeničnu jednofaznu struju (slika 8.), te se uz to još obraćala pažnja na primjenjivu regulaciju regulacijskim transformatorima (slika 7.).



Slika 7 Jednofazni vučni motor u regulacijskom strujnom krugu

Izvor: Zavada J., Prijevozna sredstva, Fakultet prometnih znanosti, Zagreb 2000., str. 228.,
(23.8.2018.)

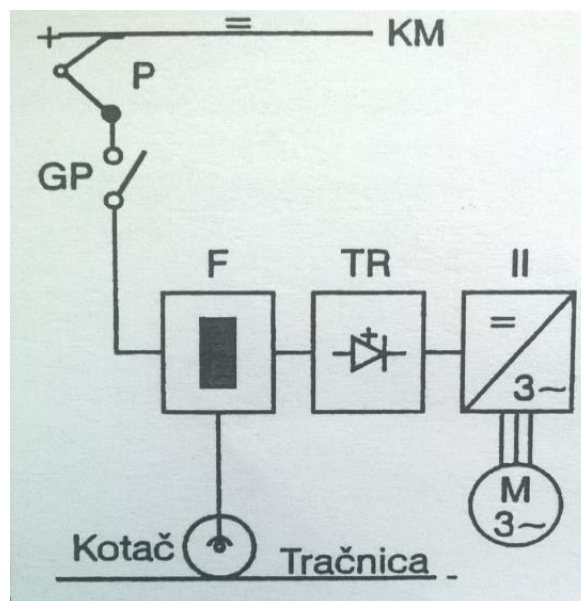
U odnosu na motore za istosmjernu i istosmjernu valovitu struju ovi motori imaju lošije značajke, no, razlozi zbog kojega su se primjenjivali su radi jednostavne regulacije brzine i stoga što u to vrijeme nisu bili razvijeni prikladni statički ispravljajući od silicijskih dioda. Faktor snage ovisi o frekvenciji, tako da ako je veća frekvencija onda imaju niži faktor snage, a pri manjoj frekvenciji viši faktor snage. Izvedba sustava napajanja kontaktne mreže frekvencijom od 16 2/3 Hz upravo je zbog toga nastala, što je tri puta manja vrijednost od industrijske frekvencije od 50 Hz.

Vučni motor (M) nalazi se izravno u strujnom krugu sekundara vučnog transformatora (VT), a regulacijskim transformatorom (RT) i biračem napona (BN) ostvaruje se regulacija napona, odnosno brzina vožnje. Osnovna prednost ovog rješenja jest jednostavnost, ali su nedostaci izraženi lošim značajkama motora i osjetljivošću birača napona na kvarove zbog mehaničkih kontakata.⁹

⁹ Zavada J., Prijevozna sredstva, Fakultet prometnih znanosti, Zagreb 2000., str. 228.

5.4. Trofazni asinkroni vučni motori

Zbog raznih prednosti koje imaju trofazni asinkroni vučni motori počeli su se ugrađivati na sva suvremena vučna vozila. Velika im je prednost ta, što se mogu primjenjivati bez obzira na vrstu struje i veličine napona u kontaktnoj mreži. Statički pretvarači su zaslužni za tu veliku prednost jer oni mogu bilo koju vrstu struje pretvoriti u trofaznu struju željene frekvencije i napona. Regulacija brzine vožnje ostvaruje se podešavanjem frekvencije i struje kojom se napajaju vučni motori.¹⁰



Slika 8 Osnovna blok shema vuče s trofaznim asinkronim motorom u sustavu istosmjerne struje u kontaktnoj mreži

Izvor: Zavada J., Prijevozna sredstva, Fakultet prometnih znanosti, Zagreb 2000., str. 230.

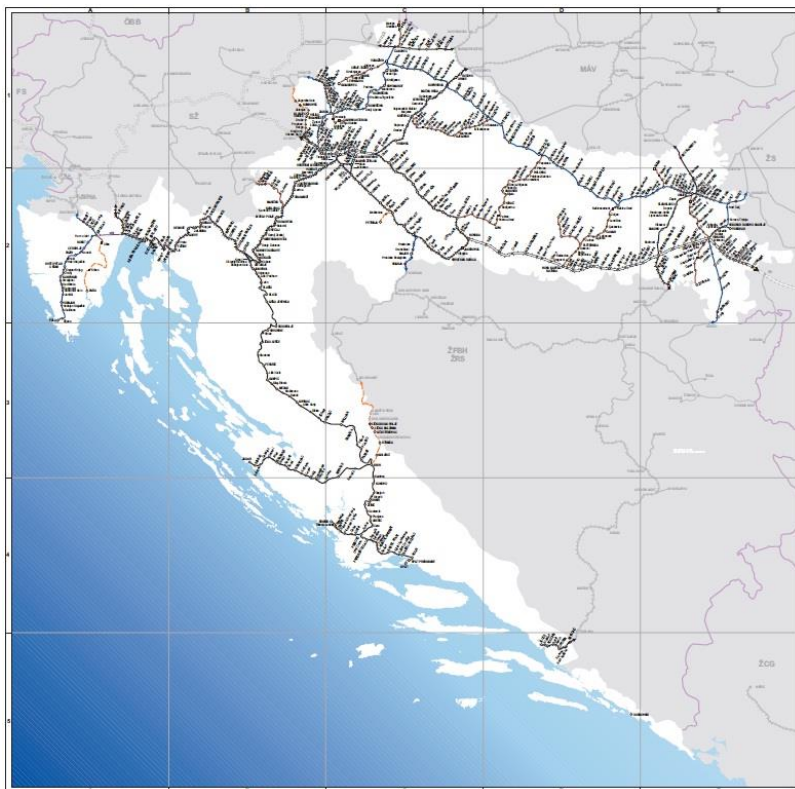
(23.8.2018.)

¹⁰ Zavada J., Prijevozna sredstva, Fakultet prometnih znanosti, Zagreb 2000., str. 230.

6. Novi željeznički prijevoznici u Republici Hrvatskoj

Ulaskom Republike Hrvatske u Europsku uniju 1. srpnja 2013. godine, liberaliziran je pristup teretnim prijevoznicima na hrvatsku željezničku mrežu. To znači da osim željezničkih tvrtki u vlasništvu države na mreži pruga u teretnom prometu može prometovati bilo koja druga firma koja ima odgovarajuće dozvole. Na željezničkoj mreži u ovom trenutku prometuje 9 firmi od kojih je 8 teretnih i jedna putnička, jer tržište putničkih usluga još nije liberalizirano. Što se tiče novog tereta, gotovo cijeli novi teret prevezli su novi operateri (PPD Transport, Rail Cargo Carrier Croatia) o kojima će se najviše i pisati u nastavku rada gdje će se opisivati električna vučna vozila novih prijevoznika, a zbog tajnovitosti takvih podataka materijali koji su dostupni dobiveni su od te dvije firme, jer prijevoznik RAIL & SEA ne koristi električna vučna vozila.¹¹

Novi željeznički prijevoznici u Republici Hrvatskoj su: PPD Transport, Rail Cargo Carrier, Train Hungary i RAIL & SEA.



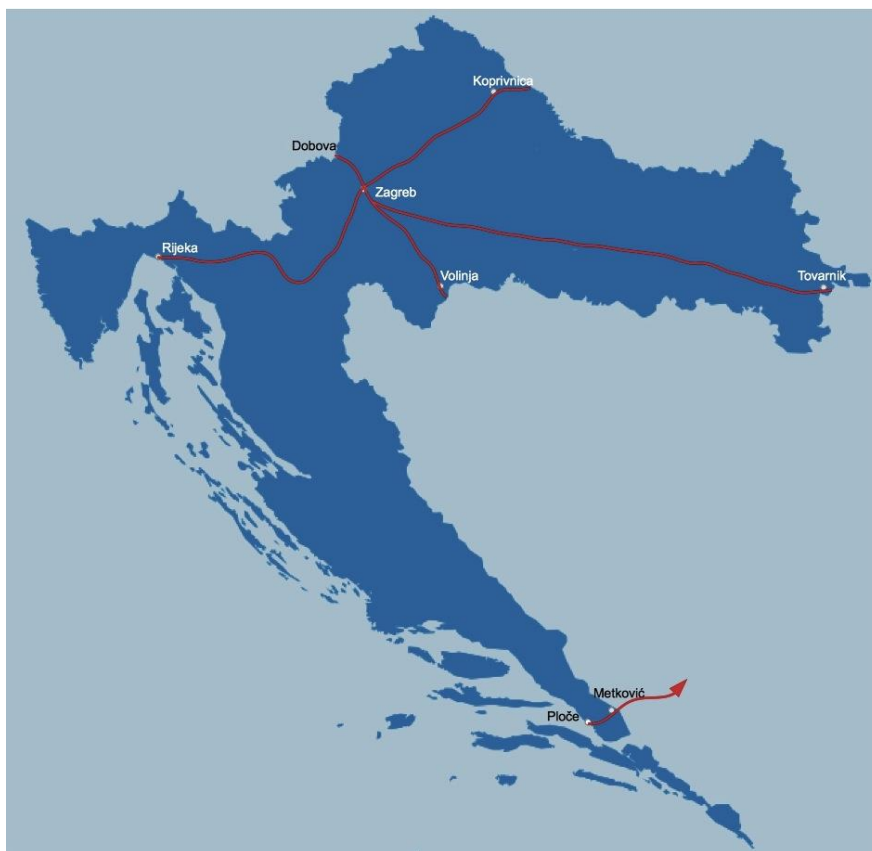
Slika 9 Karta željezničke mreže

Izvor: http://www.hzinfra.hr/?page_id=418 (29.8.2018.)

¹¹ HŽ Infrastruktura. Preuzeto sa: http://www.hzinfra.hr/?page_id=418 (29.8.2018.)

6.1. PPD Transport

PPD Transport d.o.o. sa radom je počela 2012. godine i do danas je ishodila sve potrebne dozvole za željeznički prijevoz tereta na željezničkoj mreži Republike Hrvatske. Geoprometni položaj Republike Hrvatske vrlo je povoljan zbog toga što se nalazi na križanju važnih paneuropskih pravaca X., Vb i Vc (nova klasifikacija je RH1, RH2, RH3). PPD Transport d.o.o. ima cilj povećati ukupni gospodarski razvoj, ali i pokušati vratiti izgubljene količine prijevoza kroz prošlo razdoblje od dvadeset i više godina, sve radi dobrobiti Republike Hrvatske, njenog gospodarskog napretka, ali i stvaranja nove vrijednosti u suradnji sa ozbiljnim akterima u ovoj djelatnosti.¹²



Slika 10 Koridori i dionice na kojima vozi PPD Transport d.o.o.

Izvor: <https://www.ppd-transport.hr/onama.html> (29.8.2018.)

Vozni park PPD Transport-a sastoji se od četiri vučna vozila od kojih su dva električna (**ES64U4 i X4**), jedan s dizel-električnim prijenosom snage (**ER 20**) i jedna je dizelska lokomotiva (**Vossloh G6 klasa**). U nastavku će se opisati dvije električne lokomotive koje se koriste u transportu na željezničkoj mreži Republike Hrvatske.

¹² PPD Transport d.o.o., Preuzeto sa: <https://www.ppd-transport.hr/onama.html> (29.8.2018.)

6.2. Univerzalna višesustavna/visokoučinkovita lokomotiva ES64U4

Lokomotiva ES64U4-C je brza, višesustavna lokomotiva za europske istosmjerne i izmjenične željezničke sustave napajanja. Ona proširuje Siemensovu obitelj EuroSprinter® (u daljnjem tekstu „ES“) u području visoke trajne snage do 6.400 kW („64“) s postojećim univerzalnim brzinskim višesustavnim lokomotivama („U“) za izmjenične sustave napajanja, kao i s postojećim teretnim višesustavnim lokomotivama za istosmjerne i izmjenične sustave napajanja.



Slika 11 Lokomotiva ES64U4-A serije Rh 1216 Austrijskih željeznica (ÖBB)

Izvor: PPD Transport d.o.o., Tehnički opis lokomotive ES64U4 (pdf.)

Obitelj EuroSprinter lokomotiva predstavlja najnoviji stupanj višefazne pogonske tehnike za univerzalne lokomotive najviše klase učinkovitosti. Lokomotiva ES64U4 se u pogledu tehničkih predispozicija temelji na višesustavnim varijantama vozila serije Rh 1116 Austrijskih željeznica (ÖBB) i BR 189 Njemačkih željeznica (DB AG), (a time ujedno i na trenutno najnaprednijim predstavnicima obitelji univerzalnih lokomotiva), čime spaja najsuvremeniju tehnologiju s dokazanom visokom pouzdanošću.¹³

¹³ PPD Transport d.o.o., Tehnički opis lokomotive ES64U4, str. 6.

6.2.1. Tehničke značajke lokomotive ES64U4

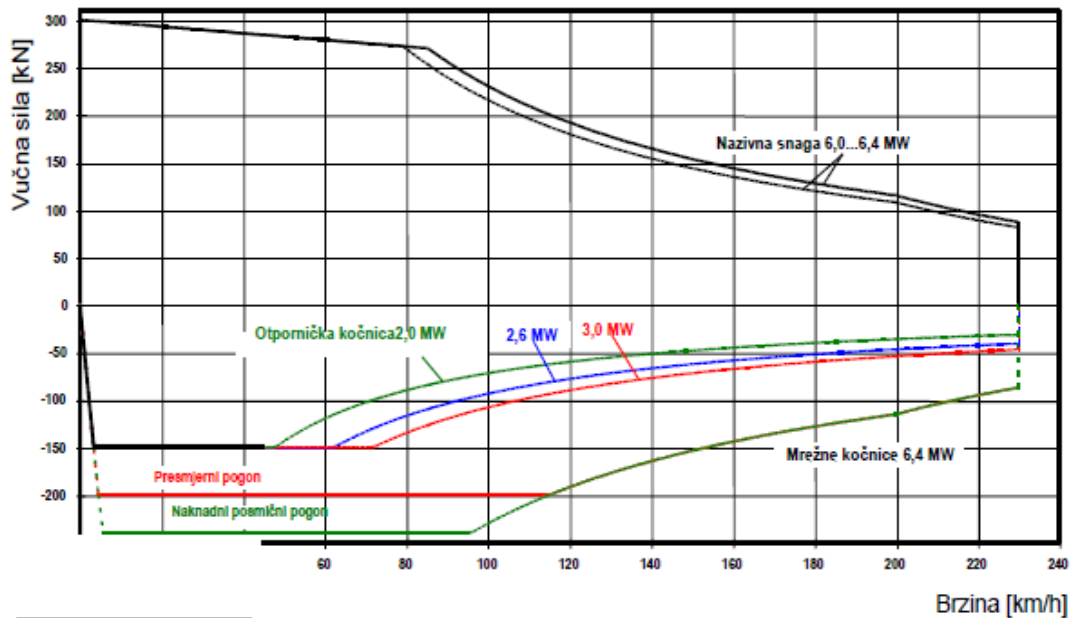
Tablica 1 Tehničke značajke lokomotive ES64U4

Sustavi napajanja	AC 15 kV 16 2/3 Hz AC 25 kV 50 Hz DC 3 kV	Najmanji radijus grbine	250 m
Vučna sila kod pokretanja	304 kN uz $\eta = 0,36$	Najmanji radijus udubljenja	300 m
Električna kočna sila(najveća)	150..240 kN	Oduzimač struje	Četiri tipa oduzimača struje Tip 1: Oduzimač izmjenične struje (AC) širine 1.950 mm Tip 2 i 3: Oduzimač istosmjerne struje (DC) širine 1.450 mm s metaliziranim ugljenim kliznim šipkama Tip 4: Oduzimač izmjenične struje (AC) širine 1.600 mm -Sve oduzimači s nadzorom kliznih šipki
Trajna snaga (najveća)	- 6.000..6.400 kW (vožnja i kočenje s povratom u mrežu) kod AC 25 kV i AC 15 kV - 6.000 kW (vožnja i kočenje s povratom u mrežu) kod DC 3 kV -2.400 kW (kočnica s otpornicima) kod DC 3 kV	Električni pogonski sustav	-Dva strujna pretvarača IGBT hlađena vodom u dva ormara. -Dva četverokvadratna pretvarača (4QS) po okretnom postolju na strani mreže -Naponski međukrug -Po jedan impulsni izmjenjivač za svaki trofazni asinkroni vučni motor (upravljanje po svakoj osovini) -Četiri vučna elektromotora -Potpuno ogibljen visokoučinkoviti pogon s integriranom osovinom za kočenje 75% redundancija
Najveća brzina	Sustav AC: 230 km/h Sustav DC: 200 km/h	Okretna postolja	-Okretno postolje za velike brzine s visokoučinkovitim pogonom s integriranom osovinom za kočenje (HAB) -Vođenje centralnog svornjaka -Uređaj za podmazivanje vijenca kotača s dozirnim pumpama (po jedna osovina na okretnom postolju, neovisno o smjeru vožnje)
Temperaturno područje rada	-25°C do + 40°C (pri > 35°C eventualno ograničenje vozne snage)	Tehnika upravljanja i vođenja	-Središnji uređaji za upravljanje SIBAS 32 (redundantni) s ugrađenim tempomatom (AFB), ZWG, budnikom i uređajem za dijagnozu

			<p>-Uređaj za upravljanje vučom SIBAS 32 S sa sustavom protuklizne zaštite</p> <p>-Dva redundantna displeja u boji na svakom upravljačkom stolu</p> <p>Uređaj za registraciju događaja (sudski priznat)</p>
Raspored osovina	Bo'Bo'	Komunikacijski sustav	digitalni: GSM-R analogni: 450/460 MHz
Širina kolosijeka	1.435 mm	Višestruka vuča	Prema UIC (preko WTB sukladno koncepciji daljinskog upravljanja Austrijskih željeznica (ÖBB))
Profil vozila	UIC 505-1, članak 6.1, 6.2 i 6.4	Kočna oprema	<p>Elektrodinamička kočnica s povratom u mrežu, samoradna kočnica kao prva/prvenstvena pogonska kočnica (rekuperativna kočnica)</p> <p>Automatska, stupnjevana, zračna kočnica s dva stupnja upravljana mikroročunalom kao druga radna kočnica ugrađena zajedno s diskovima na zasebno vratilo za kočenje.</p> <p>Zračna zaštita „K-Micro“ protiv blokade kotača</p> <p>Dodatna kočnica kao zračna kočnica lokomotive</p> <p>Osam kočnih diskova s unutarnjom prozračivanjem (dva po osovinskom sklopu)</p> <p>Kočnica s otpornicima (promjenjiva kočnica)</p> <p>Spremnik za zrak kapaciteta 1.000 l (kod pritiska od 10 bara)</p>
Baterije	110 V + 25% - 30%	Kapacitet baterija	100 Ah
Masa lokomotive sa zalihama	87 t ± 2,5%	Tip baterija	NiCd
Ukupna masa (najveća)	90 t	Strujne sabirnice	<p>AC 1.000 V 16,7 Hz</p> <p>AC 1.500 V 50 Hz</p> <p>DC 3.000V</p>

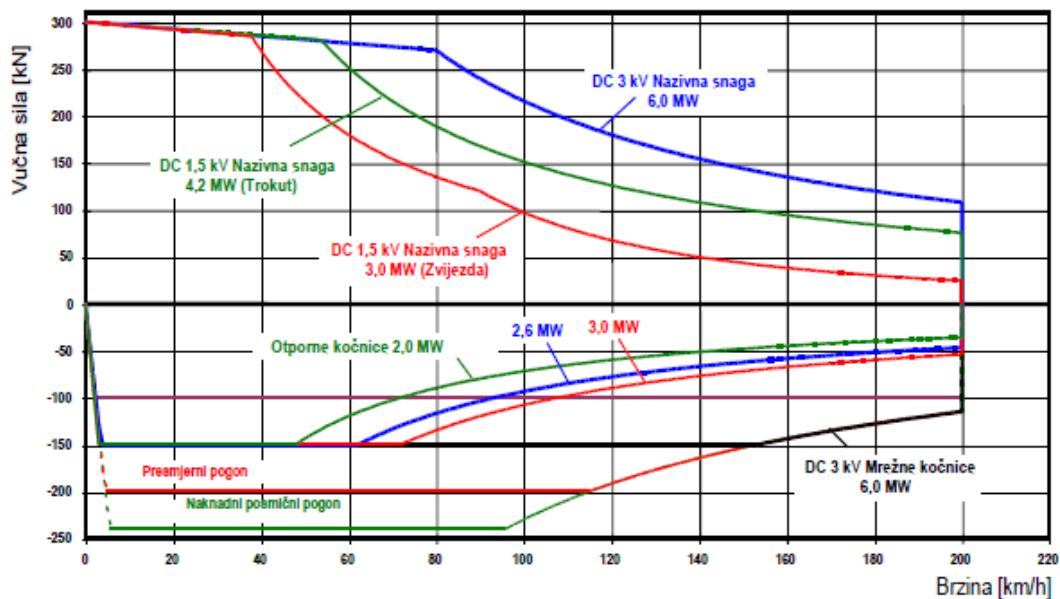
Izvor: PPD Transport d.o.o. Tehnički opis lokomotive ES64U4

U tablici 1. su prikazane sve najvažnije tehničke značajke električne lokomotive ES64U4. Može se vidjeti da je lokomotiva višesustavna tako što može raditi u 3 različita sustava napajanja. Kod izmjeničnog napajanja ima nešto veću brzinu vožnje, razlika u brzini je 30 km/h, a što se tiče snage kod izmjeničnog napajanja ona se kreće od 6000 kW do 6400 kW, a kod istosmjernog napajanja oko 2400 kW.



Slika 12 Dijagram vučne i kočne sile lokomotive ES64U4 (napon AC)

Izvor: PPD Transport d.o.o., Tehnički opis lokomotive ES64U4, str. 10

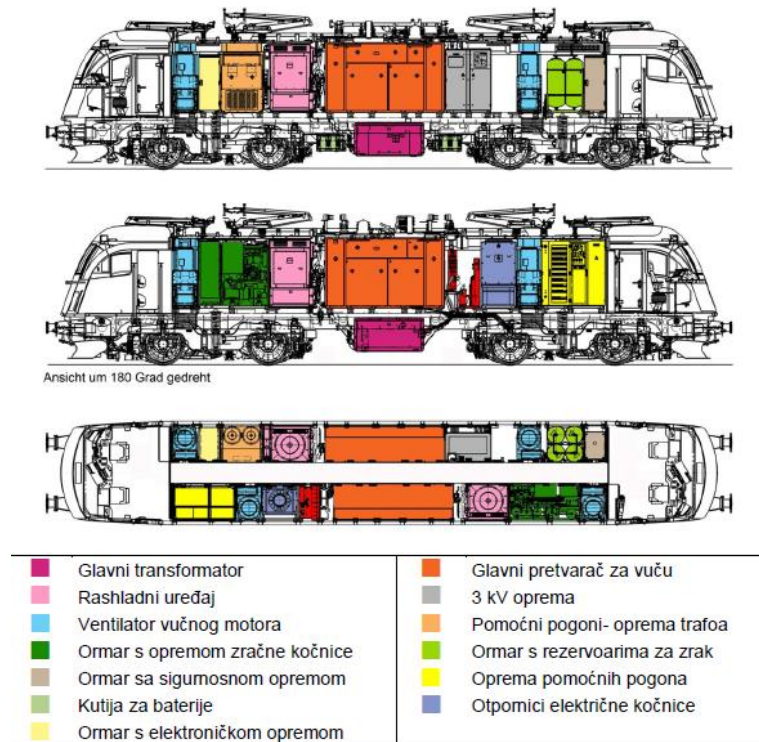


Slika 13 Dijagram vučne i kočne sile lokomotive ES64U4 (napon DC)

Izvor: PPD Transport d.o.o., Tehnički opis lokomotive ES64U4, str. 11

6.2.2. Mehanički sklopovi

Lokomotiva ES64U4 ima lokomotivski sanduk s upravljačnicama na oba kraja. Zbog visokih zahtjeva u pogledu čvrstoće, sanduk je izveden kao samonoseća konstrukcija, koja se dijeli na glavne konstrukcijske skupine: donje postolje, upravljačnicu i bočne zidove motornog prostora. Motorni prostor je otvoren na gornjoj strani radi jednostavnije montaže uređaja. Za pokrivanje služe elementi krova koji se lako skidaju, a koji istovremeno nose električnu opremu na krovu.



Slika 14 Skica lokomotive ES64U4

Izvor: PPD Transport d.o.o., Tehnički opis lokomotive ES64U4, str. 12.

U strojarnici se ormari s opremom nalaze s obje strane ravnog središnjeg prolaza. Kabeli i cijevi za zrak su uglavnom smješteni u posebnom kanalu ispod središnjeg prolaza, a dostupni su s gornje strane. Glavni transformator je smješten i zaštićen ispod donjeg postolja, između okretnih postolja. Pri sudaru sile se prenose na čeonu gredu i dalje na bočni nosač preko odbojnika i ublaživača sudara koji se nalaze neposredno iza odbojnika. Na svakom kraju lokomotive moguć je prijam energije do 1 MJ, koju je moguće pretvoriti u toplinu nabiranjem ublaživača sudara pričvršćenih vijcima. Računica i (od operatera neželjena) praksa dokazala je da brzine pri udarcu do 40 km/h ne uzrokuju znatnija oštećenja na lokomotivi.¹⁴

¹⁴ PPD Transport d.o.o., Tehnički opis lokomotive ES64U4, str. 11.-13.

Upravljačnice su izvedene moderno i ergonomski, sa zvučnom i toplinskom izolacijom. Okretna postolja na zavarenoj konstrukciji nose sanduk lokomotive preko opruga „Flexicoil“. Vučna i kočna sila se prenose s okretnog postolja na sanduk lokomotive putem okretnih svornjaka. Raspored osovina je Bo'Bo'. Potpuno elastični pogoni preko šupljeg vratila i integrirane disk kočnice (HAB) na lokomotivi ES64U4 jednaki su onima na lokomotivi Rh 1016/1116 Austrijskih željeznica (ÖBB) odnosno na lokomotivi ES64U2. Lokomotiva ima četiri oduzimača struje, koji su u parovima postavljeni iznad okretnih postolja.¹⁵

6.2.3. Sustav upravljanja

Središnji uređaji za upravljanje konstruirani su redundantno i rade na tehnologiji 32 bita. Oni prikupljaju i prerađuju sve signale i informacije potrebne za rad lokomotive. Komponente lokomotive s priključkom na zajedničku sabirnicu podataka su preko MVB -a (multi-function vehicle bus) povezane sa središnjim uređajem za upravljanje.

Signali sigurnosnih uređaja s pruge prikupljaju se preko odgovarajućih senzora/antena i prerađuju u središnjim jedinicama sigurnosnih sustava vlaka odn. u upravljačkom ormaru, kako bi izazvale odgovarajuću reakciju kod upravljanja te u slučaju potrebne zaštite.

Komunikacija prema vlaku odvija se preko sustava WTB-a (wired train bus) u UIC kablju. Naredbe i informacije vezane uz rad lokomotiva u sprezi odvijaju se preko sustava WTB-a (wired train bus).

6.2.4. Kočni sustav

Lokomotiva raspolaže primarnom/prvenstvenom elektrodinamičkom samoradnom kočnicom (rekuperativna kočnica). Kod napajanja istosmjernom strujom, u kojima povrat struje u mrežu može izazvati prekomjerno povećanja napona, kočenje se odvija pomoću otpornika elektrodinamičke kočnice, no uz smanjenu snagu. Automatska, stupnjevana zračna kočnica djeluje na sveukupno osam kočnih diskova s unutarnjim prozračivanjem. U slučaju teško mogućeg ispada sustava električnog kočenja, zračna kočnica ostaje regulirana i na taj način je spremna na kočenje¹⁶

¹⁵ PPD Transport d.o.o., Tehnički opis lokomotive ES64U4, str. 13.

¹⁶ PPD Transport d.o.o., Tehnički opis lokomotive ES64U4, str. 16.

6.3. Lokomotiva Siemens X4

Varijanta vučnog vozila X4 je višesustavna lokomotiva s maksimalnom snagom od 6,4 MW i najvećom brzinom od 160 km/h. Lokomotiva je koncipirana za upotrebu u sljedećim državama (u zagradi su navedeni vlakovni sigurnosni uređaji koji su u upotrebi u odgovarajućim državama):

- Njemačka (PZB 90/LZB 80)
- Austrija (PZB 90/LZB 80)
- Mađarska (EVM (Mirel))
- Slovenija (PZB 90)
- Hrvatska (PZB 90)
- Srbija (PZB 90)
- Bugarska
- Makedonija (PZB 90)
- Crna Gora (PZB 90)
- Bosna i Hercegovina (PZB 90)

Lokomotive, koje su pripremljene za instalaciju Europskog sustava za nadzor nad vlakovima ETCS, i lokomotive koje su već opremljene s kompletnim Europskim sustavom za nadzor vlaka ETCS, imaju jednaku funkcionalnu osnovu, konstrukciju, itd. Postoje jedino male razlike u vlakovnoj sigurnosnoj opremi.¹⁷



Slika 15 Lokomotiva Siemens X4

Izvor:

<https://www.railcolor.net/index.php?nav=1406157&id=103945&action=portrait>(30.8.2018.)

¹⁷ PPD Transport d.o.o., Tehničke značajke lokomotive Siemens X4, str. 8.

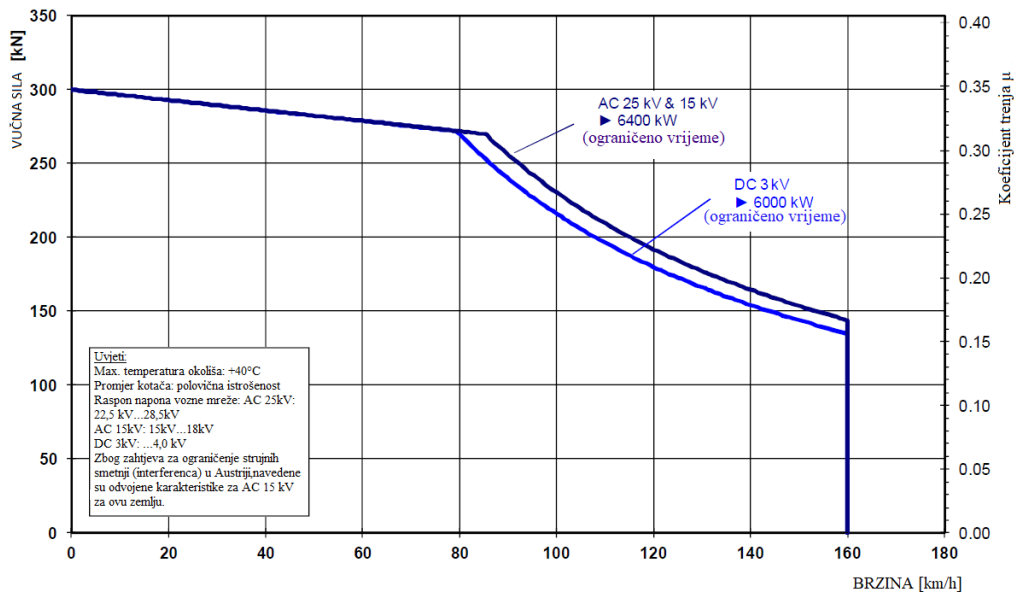
6.3.1. Tehničke značajke lokomotive Siemens X4

Tablica 2 Tehničke značajke lokomotive Siemens X4

Naponski sustavi	AC 15 kV 16 2/3 Hz AC 25 kV 50 Hz DC 3 kV
Vučna sila	300 kN
Električna kočna sila (max.)	150 kN
Snaga na kotačima (max.)	AC 15 kV 6,400 kW (vožnja i rekuperativno kočenje) AC 25 kV 6,400 kW (vožnja i rekuperativno kočenje) DC 3 kV 6,000 kW (vožnja i rekuperativno kočenje) DC 3 kV 2,600 kW (otporničko kočenje)
Najveća dozvoljena brzina	160 km/h
Temperature okoliša	-30°C do +40°C (> razred T1, EN 50125-1:1999)
Maksimalna nadmorska visina	1,400 m nadmorske visine
Raspored osovinskih sklopova	Bo'Bo'
Svijetli profil lokomotive	UIC 505-1:2006 poglavlje 5.1, 5.2 i 5.4
Duljina vozila (duljina preko odbojnika)	18,980 mm
Širina vozila (preko rukohvata)	3,012 mm
Visina vozila (mjereno iznad upravljačnice)	3,860 mm
Odstojanje središta okretnih postolja	9,500 mm
Promjer pogonskih kotača	1,250 mm (novi kotači)
Ukupna masa	88 t u skladu s EN 15528:2008.
Opterećenje osovinskog sklopa	22.5 t
Najmanji prijevozni polumjer luka (depo)	140 m

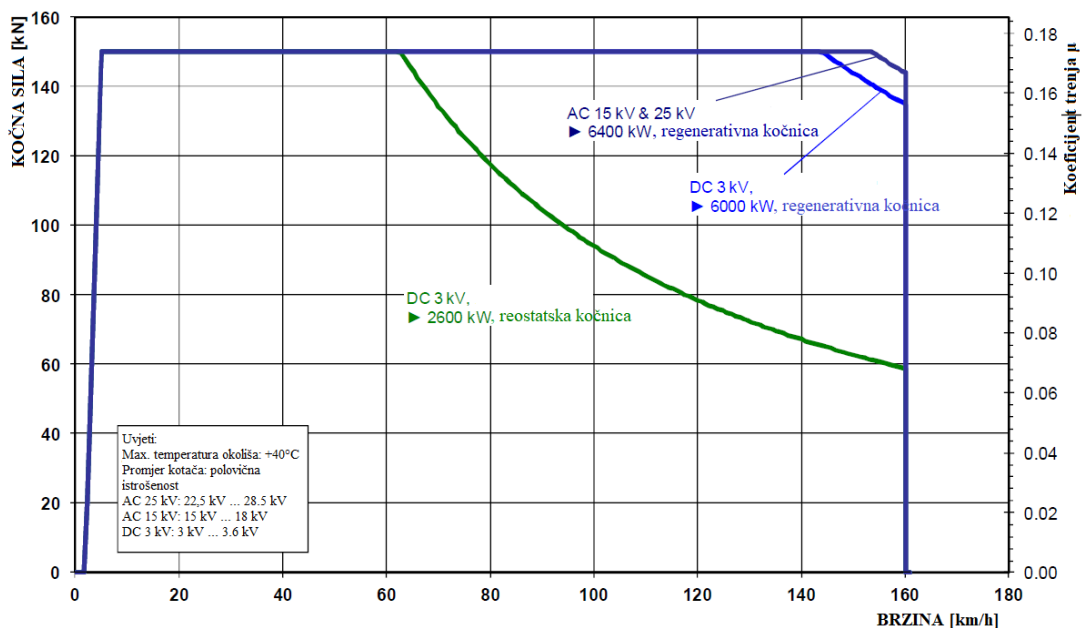
Izvor: PPD Transport d.o.o., Tehničke značajke lokomotive Siemens X4, str. 9. i 10.

U tablici 2. su prikazani najvažniji podaci i značajke lokomotive Siemens X4. Prema podacima se može vidjeti da je ova lokomotiva također višesustavna što automatski znači da može voziti u više sustava napajanja, a najveća snaga lokomotive je 6400 kW pri izmjeničnoj struji napona 15 kV i 25 kV. Kod istosmjerne struje pada snaga na 6000 kW. Najveća dozvoljena brzina je 160 km/h što je i više nego dobro u odnosu na to da većina željezničke mreže u Republici Hrvatskoj ni ne može podnijeti toliku brzinu vožnje.



Slika 16 Dijagram vučne sile lokomotive Siemens X4

Izvor: PPD Transport d.o.o., Tehničke značajke lokomotive Siemens X4, str. 11., (30.8.2018.)



Slika 17 Dijagram kočne sile lokomotive Siemens X4

Izvor: PPD Transport d.o.o., Tehničke značajke lokomotive Siemens X4, str. 13.,

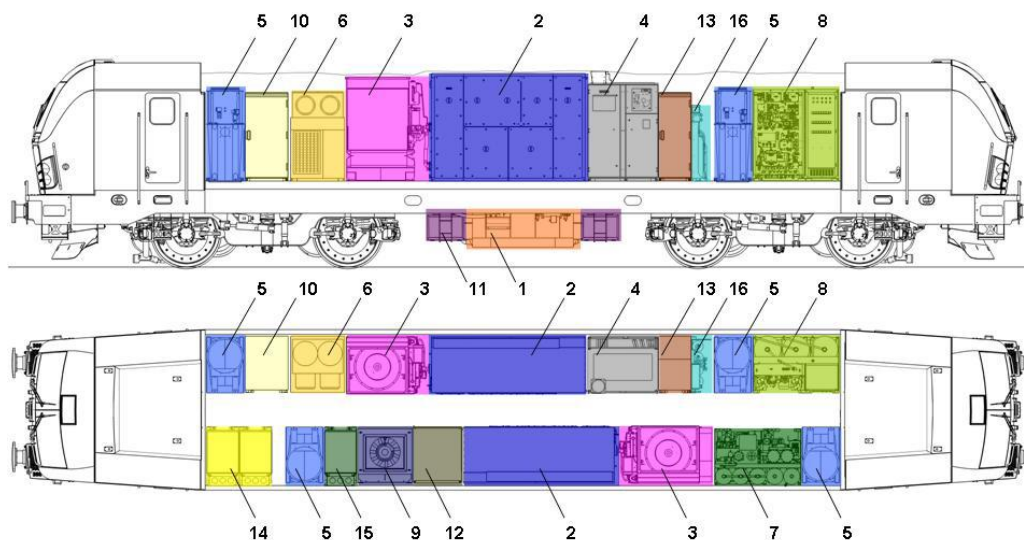
Pri malim se brzinama maksimalna raspoloživa električna kočna sila linearno smanjuje do 0 kN (2 km/h). Takav proces je pri prijelazu na pneumatsko kočenje optimalan s obzirom na trošenje kočne opreme i učinak na čišćenje kočnih površina. Prikazane krivulje električne kočne sile mogu biti izmijenjene zbog dodatnih ograničenja specifičnih za određenu državu koja nisu opisana u ovom primjeru. Karakteristične krivulje vučne i kočne sile zahtijevaju odgovarajuće vrijednosti koeficijenta trenja između kotača i tračnica. Maksimalna iskoristivost raspoložive vrijednosti trenja omogućena je kroz djelovanje visokoučinkovite elektronički upravljane zaštite od proklizavanja i blokiranja, koja je provjerena na brojnim tračničkim vozilima.¹⁸

6.3.2. Mehanički sklopovi

Mehanički koncept baziran je na modularnom opremanju. Ovo omogućava jednostavno preuređenje i veliku fleksibilnost u prilagođavanju za korištenje diljem Europe. Platforme lokomotive X4 koncipirane su u obliku integralnog kompaktnog sanduka s dvjema upravljačnicama na krajevima. Zbog zahtjeva za velikom čvrstoćom konstrukcije, sanduk lokomotive je dizajniran kao samonosiva čelična struktura, koju čine osnovni konstruktivni elementi: noseći okvir sanduka, dvije upravljačnice uključujući zadnje stjenke upravljačnica i bočne stjenke strojarnice.

Krov lokomotive sastoji se od triju demontažnih segmenata koji istodobno nose krovnu opremu. Skidanjem segmenata krova dobivamo otvore kroz koje je unutarnja oprema strojarnice lako dostupna. Svaka upravljačnica je na stražnjoj strani odijeljena od strojarnice čeličnom stjenkom s vratima u sredini kroz koja se može ući u strojarnicu iz obiju upravljačnica. Stalci opreme i razdjelni ormari raspoređeni su s obiju strana ravnog središnjeg hodnika. Kroz ovo provjereno uređenje strojarnice omogućena je optimalna mogućnost evakuacije strojovođe u slučaju opasnosti. Upravljački kabeli i cijevi stlačenog zraka prolaze kroz posebni kanal ispod središnjeg hodnika i dostupni su bez uklanjanja stalaka s opremom. Glavni transformator smješten je u zaštićenom području ispod poda između okretnih postolja. Okretna postolja izrađena kao zavarena konstrukcija nose sanduk lokomotive na sekundarnim oprugama (Flexicoil opruge). Vučna i kočna sila se s okretnih postolja prenose na sanduk lokomotive preko centralnog svornjaka.

¹⁸ PPD Transport d.o.o., Tehničke značajke lokomotive Siemens X4, str. 13.



Slika 18 Plan strojarnice (pogled sa strane i pogled odozgo)

Izvor: PPD Transport d.o.o., Tehničke značajke lokomotive Siemens X4, str. 14., (30.8.2018.)

<p>1 glavni transformator</p> <p>2 strujni pretvarač vuče</p> <p>3 hladnjak ulja i vode (rashladni toranj)</p> <p>4 DC visokonaponski stalak</p> <p>5 ventilator vučnog motora</p> <p>6 stalak transformatora pomoćnih pogona</p> <p>7 stalak za proizvodnju stlačenog zraka</p> <p>8 stalak za preradu stlačenog zraka (upravljanje kočnjem)</p>	<p>9 kočni otpornik</p> <p>10 niskonaponski stalak</p> <p>11 kućište aku-baterije</p> <p>12 AC visokonaponski stalak</p> <p>13 stalak pomoćnih pogona</p> <p>14 ormar sigurnosnih uređaja vlaka (opcija)</p> <p>15 ormar sigurnosnih uređaja vlaka</p> <p>16 protupožarni uređaj</p>
---	--

Lokomotiva ispunjava scenarije sudara (eng. *Crash scenarios*) od 1 do 4 prema TSI HS RST:2008 odnosno EN 15227:2011 i sve zahtjeve u vezi s prostorom za preživljavanje strojovođe, maksimalnih vrijednosti usporenja na sanduku lokomotive i zahtjeve za ograničenje rizika od razbacivanja (nabiranja) opreme. Posebnost koncepta Siemensovih lokomotiva je ostvarena struktura internog područja deformacija, takozvani *Crash end*, koja je rastavljivim spojem povezana sa sandukom lokomotive. Time je omogućena laka demontaža i popravak. Upravljačnice su učinkovito izolirane protiv buke, vrućine i hladnoće. One imaju ergonomski uređeno radno mjesto za strojovođu i pratitelja. Upotreba trokutaste vodilice osovinskih sklopova s različitim uzdužnim i poprečnim polužjem omogućava da osovinski sklopovi zauzmu radijalni položaj u zavoju.¹⁹

¹⁹ PPD Transport d.o.o., Tehničke značajke lokomotive Siemens X4, str. 15.

6.4. Rail Cargo Carrier – Croatia

Rail Cargo Carrier se od 2013-te bavi prekograničnim prijevozom u zatvorenim teretnim vlakovima izuzetne kvalitete, ti vlakovi zahvaljujući međunarodnoj suradnji i neprekidnoj međunarodnoj proizvodnji pružaju usluge visoke kvalitete u cjelokupnom lancu logistike i prijevoza. Rail Cargo Carrier je međunarodna proizvodna jedinica Rail Cargo Group, i utemeljen je 06. veljače 2013. godine iz Rail Service Hungari – jedne od poduzeća kćeri Rail Cargo Hungary. Tim voditelja, Rail Cargo Carrier d. o. o. sa sjedištem u Budimpešti povezuje proizvodne jedinice, koje se nalaze u Bugarskoj, Njemačkoj, Italiji, Hrvatskoj, Rumunjskoj, Slovačkoj, Sloveniji, Češkoj i Mađarskoj.²⁰

Ima puno razloga zašto je Rail Cargo Carrier počeo sa prijevozom u Republici Hrvatskoj, a jedni od njih su:

- atraktivno lokalno tržište i industrija
- pristup Mediteranskom moru
- stabilna politička situacija, član Europske Unije

Rail Cargo Carrier ima cilj investirati u dvije strane, prva stvar je logistika i prosljeđivanje, a druga željeznička karijera.

Logistika i prosljeđivanje:

- Povezivanje sa lukom Rijeka
- Uvoz/izvoz industrijskih proizvoda
- Poljoprivreda
- Čelična industrija
- Drvo
- Petrokemija

Rail Carrier:

- Ojačati lokalni prijevoznički kapacitet
- Povećati kvalitetu na razinu Europskog standarda
- Razvijanje usluge i konkuriranje na tržištu

²⁰ Rail Cargo Group. Preuzeto sa: <http://www.invest-forum.com.hr/wp-content/uploads/2015/11/06-Bamberger.pdf> (31.8.2018.)

Vozni park Rail Cargo Carrier-a ako gledamo samo vučna vozila sastoji se od četiri vrste vučnih vozila.

U Hrvatskoj se koriste sljedeće lokomotive:

- OeBB serije 2016
- Taurus 1116
- Taurus 1216
- Dizel-hidraulična lokomotiva serije 2132 – TŽV

Od te četiri lokomotive prva je dizel-električna OeBB serije 2016 i tu lokomotivu Rail Cargo Carrier u Hrvatskoj koristi svakodnevno. Ona se koristi najviše za vuču vlakova sa žitom na relaciji Županja – Vinkovci, Vrapčana – Vinkovci, Virovitica – Koprivnica te za vuču vlakova s gorivom od Vinkovaca do Osijek Donji Grad. Odnedavno je u uporabi za tranzitni promet između Mađarske i BiH na relacijama Beli Manastir – Brčko i Beli Manastir – Slavonski Šamac. Povremeno se s njom obavlja manevriranje u Ranžirnom kolodvoru.

Sljedeća lokomotiva je Taurus 1216 odnosno ES64U4 koju sam detaljno opisao u tekstu iznad pod lokomotivom koju koristi PPD Transport. Rail Cargo Carrier ukupno je homologirao 8 lokomotiva za prijevoz u Republici Hrvatskoj. Tih 8 lokomotiva vozi uglavnom u Sloveniji odnosno vlakove na relaciji Villach - Koper.

Dizel-hidraulična lokomotiva serije 2132 – TŽV koristi se za manevriranje u čvoru Rijeka, ova lokomotiva je trajno unajmljena od TŽV Gredelj. U nastavku će biti detaljno opisana lokomotiva Taurus serije 1116 koja ima električni pogon i koja je najiskorištenija lokomotiva od svih koje sam nabrojao upravo zbog svog električnog pogona i najboljih performansi.

6.5. Lokomotiva Taurus 1116

Električna vučna vozila serije BR 1016 opremljena su za vožnju na sustavima napajanja 15 kV 16 2/3 Hz. Serija BR 1116 prikladna je i za sustav napajanja 25 kV, 50 Hz. U kombinaciji s različitim oznakama tipa upotrebljava se i na prugama drugih država npr. BR 182 (DB), 470 (MAV, GySEV), ES64U2 (MRCE- Dispolok).

Ukupno je homologirano 12 lokomotiva za Republiku Hrvatsku i to od broja 021 do 032, od kojih se dnevno u Hrvatskoj koriste njih 3-4. Uglavnom voze na X koridoru, tranzit Gyekenyes – Dobova te na riječkoj pruzi.²¹



Slika 19 Lokomotiva Taurus 1116

Izvor: <https://www.railcolor.net/index.php?nav=1404939&lang=1> (31.8.2018.)

²¹ Rail Cargo Carrier Croatia, Tehnički opis lokomotive Taurus 1116, str. 10.

6.5.1. Tehničke značajke lokomotive Taurus 1116

Tablica 3 Tehničke značajke lokomotive Taurus 1116

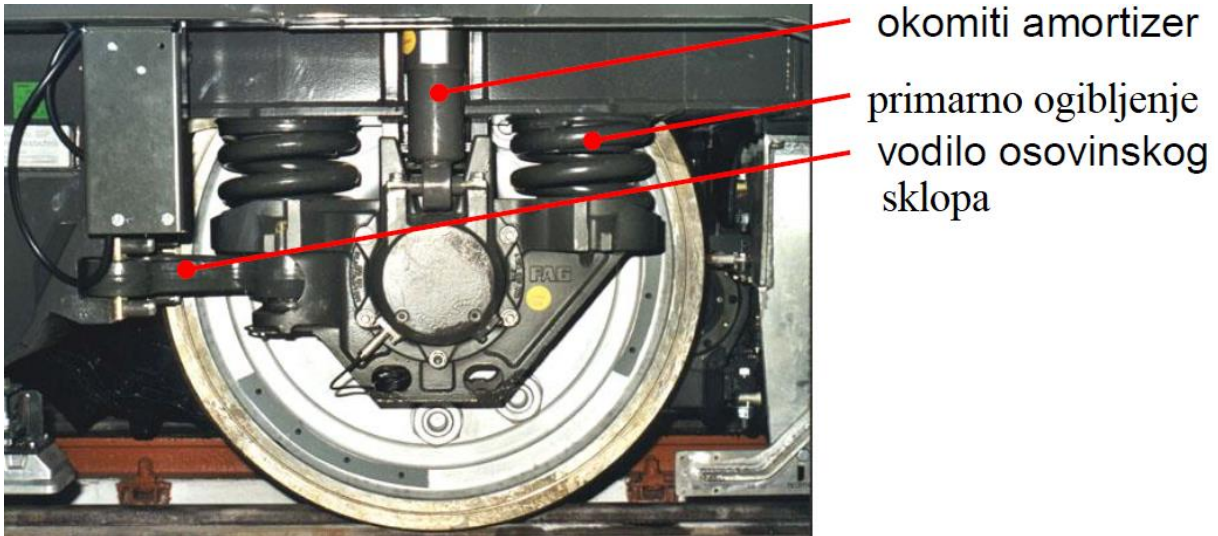
Max. brzina	230 km/h	Duljina preko odbojnika	19280 mm
Vučna sila pri pokretanju	300 kN	Razmak između okretnih postolja	9900 mm
Trajna snaga	6400 kW	Promjer kruga kotrljanja (novi kotači)	1150 mm
Max. Snaga („Booster“)	7000 kW	Minimalni radijus zavoja prolaza lokomotive	120 m
Max. Električna kočna sila	150 – 240 kN	Vrsta kočnica	KE-GPR-E mZ (D) ep
Snaga električne regenerativne kočnice	6400 kW	Zračna kočnica	disk kočnica
Maksimalna snaga grijanja vlaka	900 kVA	Parkirna kočnica	4 opruge s uređajem za kočenje u slučaju
Masa	88 t	Električna kočnica	regenerativna kočnica ovisna o primar-

Izvor: Rail Cargo Carrier, Tehnički opis lokomotive Taurus 1116., str. 10.

Prema podacima iz tablice 3. može se zaključiti da lokomotiva Taurus 1116 ima odlične performanse u vožnji. Najveća brzina vožnje od 230 km/h otkriva da se radi o vrlo dobroj i modernoj lokomotivi koju koriste austrijske željeznice. Za takvu brzinu zaslužna je snaga od 7000 kW koja može potegnuti veliku masu i kompoziciju teretnih vagona. Duljina lokomotive je nešto manje od 20 metara, a sustav kočnica sastavljen je od disk kočnica.

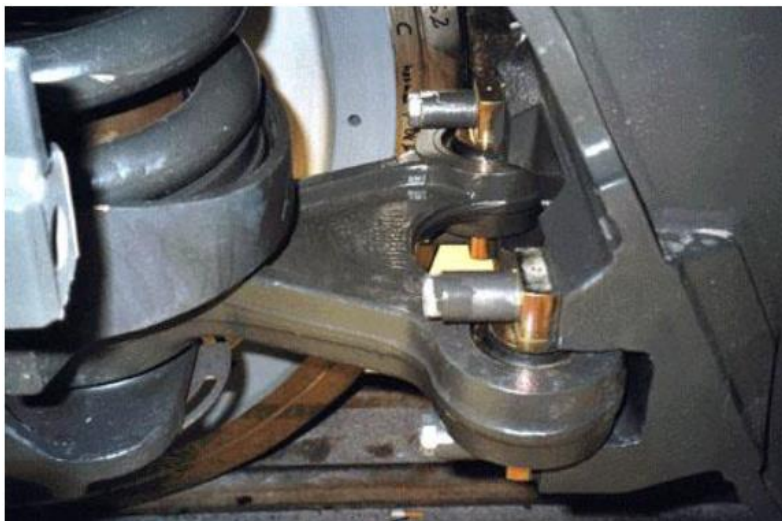
6.5.2. Mehanički sklopovi

Vučne i kočne sile s kućišta ležaja osovinskog sklopa prenose se na okvir okretnog postolja preko vodila osovinskog sklopa. Koncentrično u odnosu na vodilice ležaja osovinskog sklopa raspoređene su vijčane opruge primarnog ogibljenja. Hidraulički amortizeri ublažavaju udarce ogibljenja osovinskog sklopa.²²



Slika 20 Osovinski sklop s primarnim ogibljenjem

Izvor: Rail Cargo Carrier, Tehnički opis lokomotive Taurus 1116., str. 11.

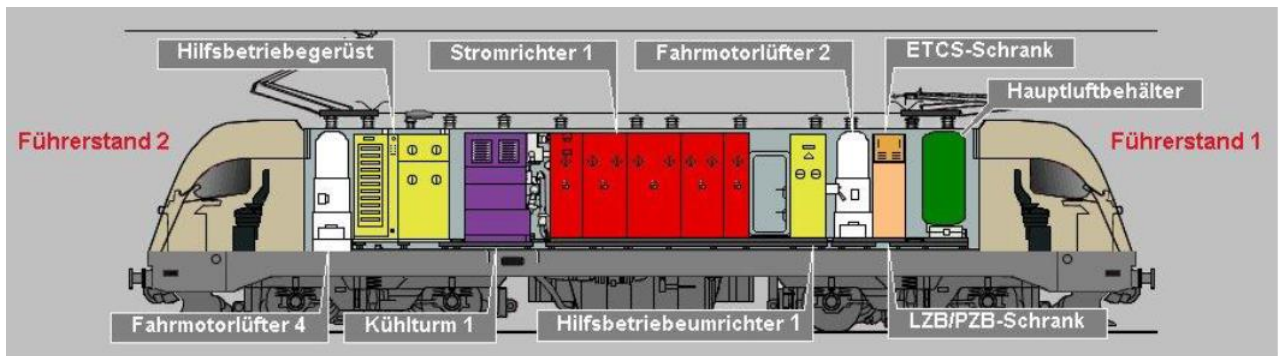


Slika 21 Vodilo osovinskog sklopa

Izvor: Rail Cargo Carrier, Tehnički opis lokomotive Taurus 1116., str. 11.

²² Rail Cargo Carrier, Tehnički opis lokomotive Taurus 1116., str. 11.

6.5.3. Raspored uređaja



Slika 22 Strojarnica – crtež u presjeku

Izvor: Rail Cargo Carrier, Tehnički opis lokomotive Taurus 1116., str. 18.

●	Strujni usmjerivač	●	Električni ormarić
○	Ventilator vučnog motora	●	Pretvarači pomoćnog pogona
●	Rashladni toranj	●	Zračni stalak,

6.5.4. UIC daljinsko upravljanje

Lokomotive su opremljene UIC daljinskim upravljanjem preko 18-polnog UIC kabela.

Upravljanje se odvija preko ZSG-a. Računalo daljinskog upravljanja kodira digitalne signale i šalje ih preko dviju kablskih žila („prijenos preko sabirnice vlaka“ = digitalna veza više računala daljinskog upravljanja) UIC kabela na vođenu lokomotivu (slave). Računalo daljinskog upravljanja vođene lokomotive ponovno de-kodira signale i prenosi ih dalje na upravljanje lokomotivom. Sudionici vozila u sprezi mogu biti vučna vozila, upravljački vagoni i vagoni za bus-sustav (vagoni s vlastitim računalom daljinskog upravljanja). Kompozicija bus-sustava može se sastojati od najviše 22 sudionika, od toga najviše 6 vučnih vozila.

Jedno vučno vozilo ili upravljački vagon preuzima ulogu vodeće lokomotive (master)

- upravljanje vlastitom lokomotivom
- izdavanje upravljačkih zapovjedi ostalim sudionicima u sprezi
- prijam poruka (smetnji) ostalih sudionika u sprezi

Pri aktiviranju kabine strojovođe sastavlja se kompozicija i određuje vlakovni vodič. To se vozilo određuje kao vodeće (master), a svi ostali sudionici su vođeni (slave). U slučaju smetnji vučno se vozilo može odvojiti od kompozicije prekidačem smetnje daljinskog upravljanja (ploča s prekidačima 3).

Regulacija vučne i kočne sile

Sve lokomotive proizvode isti postotak vučne sile i kočne sile električne kočnice, to znači da kada se od vodeće lokomotive npr. zahtijeva 60 % njene snage, sve lokomotive daju 60 % svoje moguće snage.

Međutim kočna sila električne kočnice ograničuje se na ukupno 150 kN, pri $v \leq 40$ km/h na 100 kN (odstupanja kočnih sila električne kočnice pogledajte u odjeljku 4.6.11 Regulacija električne kočnice).²³

6.6. Train Hungary

Hrvatska podružnica Train Hungary započela je s radom 2015. godine, odmah nakon dobivanja potvrde o sigurnosti u željezničkom prometu i potpisivanja ugovora o pružanju usluga s HŽ Infrastrukturuom, nacionalnim upraviteljem željezničke mreže.

Otvaranje podružnice je prirodni nastavak pokazatelja visokih performansi privatnog željezničkog operatera Train Hungary u poslovanju u Istočnoj i Srednjoj Europi. Tvrtka ima preko 10 godina prijevoznčkog iskustva u Mađarskoj i u tranzitu prema zemljama kao što su Rumunjska, Poljska, Slovenija, Slovačka, Srbija, Njemačka, Nizozemska, Francuska, Italija, Ukrajina itd. Prva modernizirana lokomotiva od 3400 kW počela je raditi Hrvatskoj odmah nakon dobivanja potvrde o sigurnosti budući da je nova podružnica od samog početka zaprimila narudžbe partnera na tržištu. Uskoro stiže dodatnih 9 lokomotiva koje će pokriti sve potrebe.

Konačni dizajn tih lokomotiva primijenit će se na njihovoj drugoj lokomotivi, koja bi trebala stići krajem ove godine. Train Hungary posjeduje 25 lokomotiva u Mađarskoj i stotine vagona raznih namjena te ima planove za daljnje širenje kapaciteta i tehnički i ljudskih resursa u Mađarskoj i u Hrvatskoj. Tvrtka je, budući da su svi resursi sada dostupni za rad, integrirala i regionalne logističke usluge u najkraćem mogućem vremenu.

²³ Rail Cargo Carrier, Tehnički opis lokomotive Taurus 1116., str. 67. i 68.

Train Hungary vodeća je grupacija u integriranim logističkim uslugama:

- prijevoz roba privatnom i javnom željezničkom infrastrukturom,
- željeznička logistika (tuzemna i inozemna)
- stručna podrška na području željezničkog prijevoza,
- najam vagona za prijevoz dobara,
- najam lokomotiva

Drugi tehnički procesi:

- sastavljanje vlakova i manevarskih garnitura
- rastavljanje vlakova i manevarskih garnitura
- postavljanje i izvlačenje vagona s utovarnih/istovarnih rampi
- namještanje na utovarne/istovarne rampe ²⁴



Slika 23 Pravci kretanja vlakova Train Hungary-a

Izvor: <http://trainhungary.hr/#OurServices&hr> (31.8.2018.)

²⁴ Train Hungary, Preuzeto sa: <http://trainhungary.hr/#OurServices&hr> (31.8.2018.)

Lokomotiva EC 3400 kW

Konstruktivski i operativni podaci:

- Tip: EC / EC1
- Raspored osovina: Bo' – Bo'
- Duljina preko odbojnika: 15 890 mm
- Širina sanduka: 3 100 mm
- Visina između gornjeg ruba tračnice i gornjeg dijela pantografa u spušenom položaju: 4650mm
- Promjer novih kotača: 1 250 mm
- Ukupna masa lokomotive s električnom kočnicom: 80 t
- Ukupno osovinsko opterećenje s električnom kočnicom: 21 t
- Nominalna snaga, prema UIC-u: 3400 kW

Vučna sila na obodu:

- jednosatna 19,2 kN za EC i 14,3 kN za EC1
- trajna 17,9 kN za EC i 13,3 kN za EC1²⁵



Slika 24 Lokomotiva EC 3400 kW

Izvor: <http://trainhungary.hr/#TechnicalEquipment&hr> (31.8.2018.)

²⁵ Train Hungary., Preuzeto sa: <http://trainhungary.hr/#TechnicalEquipment&hr> (31.8.2018.)

Prema podacima se može zaključiti da je ova lokomotiva kraća za oko 4 metra od OeBB Taurus 1116 lokomotive i da je njezina masa za osam tona manja. Podatak o najvećoj brzini nije dostupan, ali ispod 120 km/h nije sigurno.

7. Zaključak

U radu je opisan princip rada električnih vučnih vozila, kada su se počela koristiti i koje su njihove prednosti u odnosu na dizelska vučna vozila. Ulaskom Republike Hrvatske u Europsku uniju željeznička mreža u državi se svakim danom razvija i modernizira. Ono što u Europi očekuju je to da se što veći broj pruga na željezničkoj mreži elektrificira i da se transport sa cestovnih vozila prebaci na željeznička zbog manjih troškova eksploatacije i većeg kapaciteta koji je dostupan kod željezničkog prometa. Troškovi elektrifikacije pruga su jako visoki, ali dugoročnim korištenjem takvog načina pogona na kraju se isplati. Što se tiče novih prijevoznika u Republici Hrvatskoj, ulaskom u EU taj broj je porastao i mnoge tvrtke koje se bave transportom i prijevozom robe vide u ovoj državi veliki potencijal i korist zbog svojeg položaja koji je povoljan zbog pristupa Mediteranu. Prijevoznici o kojima se pisalo u ovom radu imaju veliki broj vozila u svojim voznim parkovima, a najveći broj vučnih vozila je na električni pogon. Prema podacima o lokomotivama na električni pogon može se vidjeti da one imaju daleko bolje performanse od dizelskog pogona te da je velika razlika u snazi i brzini od drugih vrsta pogona. Europske željezničke velesile tvrde da se treba ulagati što više u elektrifikaciju željezničke mreže u Europi pa tako i u Republici Hrvatskoj jer je to budućnost ne samo ovog vida prometa već manje-više svakog. Elektrifikacijom željeznice privući će se pažnja i ostalih prijevoznika iz EU, a njihovim dolaskom i korištenjem naše mreže razvijat će se i cjelokupno gospodarstvo. Države poput Njemačke, Austrije, Švicarske imaju najbolje željeznice odnosno imaju visoki postotak elektrificirane pruge, pa se može reći da države koje imaju jako razvijen željeznički promet imaju daleko razvijenije gospodarstvo u odnosu na druge zemlje. U željezničkom prometu i električnim vučnim vozilima uočile su veliku korist i maksimalno je koriste kako za prijevoz robe tako i za prijevoz putnika.

Literatura

1. Brkić M, Ujaković N. Električna vučna vozila za sustav 25kW 50Hz. Zagreb: Željeznička tehnička škola u Zagrebu; 1992.
2. Zavada J, Prijevozna sredstva, Fakultet prometnih znanosti, Zagreb 2000.
3. HŽ Infrastruktura. Preuzeto sa: http://www.hzinfra.hr/?page_id=418 (29.8.2018.)
4. PPD Transport d.o.o. Preuzeto sa: <https://www.ppd-transport.hr/onama.html> (29.8.2018.)
5. PPD Transport d.o.o., Tehnički opis lokomotive ES64U4 (pdf.)
6. PPD Transport d.o.o., Tehničke značajke lokomotive Siemens X4
7. Rail Cargo Carrier. Preuzeto sa <http://www.invest-forum.com.hr/wp-content/uploads/2015/11/06-Bamberger.pdf> (31.8.2018.)
8. Rail Cargo Carrier, Tehnički opis lokomotive Taurus 1116.
9. Train Hungary. Preuzeto sa: <http://trainhungary.hr/#OurServices&hr> (31.8.2018.)
10. Train Hungary. Preuzeto sa: <http://trainhungary.hr/#TechnicalEquipment&hr> (31.8.2018.)

Popis slika

Slika 1 Shema napajanja električnih vučnih vozila na elektrificiranim prugama	3
Slika 2 Područje ekonomične primjene dizelske i električne vuče	5
Slika 3 Raspored opreme na jednoj suvremenoj električnoj lokomotivi serije 101 DB	7
Slika 4 Shema veze jednog motora u sustavu istosmjerne struje	8
Slika 5 Regulacija brzine i vučne sile promjenom vanjskog otpora	9
Slika 6 Tiristorska regulacija brzine u sustavu istosmjerne struje	10
Slika 7 Jednofazni vučni motor u regulacijskom strujnom krugu.....	11
Slika 8 Osnovna blok shema vuče s trofaznim asinkronim motorom u sustavu istosmjerne struje u kontaktnoj mreži.....	12
Slika 9 Karta željezničke mreže	13
Slika 10 Koridori i dionice na kojima vozi PPD Transport d.o.o.	14
Slika 11 Lokomotiva ES64U4-A serije Rh 1216 Austrijskih željeznica (ÖBB)	15
Slika 12 Dijagram vučne i kočne sile lokomotive ES64U4 (napon AC).....	18
Slika 13 Dijagram vučne i kočne sile lokomotive ES64U4 (napon DC).....	18
Slika 14 Skica lokomotive ES64U4	19
Slika 15 Lokomotiva Siemens X4.....	21
Slika 16 Dijagram vučne sile lokomotive Siemens X4.....	23
Slika 17 Dijagram kočne sile lokomotive Siemens X4.....	23
Slika 18 Plan strojarnice (pogled sa strane i pogled odozgo)	25
Slika 19 Lokomotiva Taurus 1116	28
Slika 20 Osovinski sklop s primarnim ogibljenjem	30
Slika 21 Vodilo osovinskog sklopa.....	30
Slika 22 Strojarnica – crtež u presjeku	31
Slika 23 Pravci kretanja vlakova Train Hungary-a	33
Slika 24 Lokomotiva EC 3400 kW	34

Popis tablica

Tablica 1 Tehničke značajke lokomotive ES64U4	16
Tablica 2 Tehničke značajke lokomotive Siemens X4	22
Tablica 3 Tehničke značajke lokomotive Taurus 1116.....	29



Sveučilište u Zagrebu
Fakultet prometnih znanosti
10000 Zagreb
Vukelićeva 4

IZJAVA O AKADEMSKOJ ČESTITOSTI I SUGLASNOST

Izjavljujem i svojim potpisom potvrđujem kako je ovaj _____ završni rad

isključivo rezultat mog vlastitog rada koji se temelji na mojim istraživanjima i oslanja se na objavljenu literaturu što pokazuju korištene bilješke i bibliografija.

Izjavljujem kako nijedan dio rada nije napisan na nedozvoljen način, niti je prepisan iz necitiranog rada, te nijedan dio rada ne krši bilo čija autorska prava.

Izjavljujem također, kako nijedan dio rada nije iskorišten za bilo koji drugi rad u bilo kojoj drugoj visokoškolskoj, znanstvenoj ili obrazovnoj ustanovi.

Svojim potpisom potvrđujem i dajem suglasnost za javnu objavu _____ završnog rada
pod naslovom **ELEKTRIČNA VUČNA VOZILA NOVIH PRIJEVOZNIKA NA**

PRUGAMA REPUBLIKE HRVATSKE

na internetskim stranicama i repozitoriju Fakulteta prometnih znanosti, Digitalnom akademskom repozitoriju (DAR) pri Nacionalnoj i sveučilišnoj knjižnici u Zagrebu.

Student/ica:

U Zagrebu, 9/7/2018 _____

Andrija Božičević

(potpis)