

Mogućnosti optimiranja zaliha dentalne kozmetike

Dorosulić, Ines

Undergraduate thesis / Završni rad

2018

Degree Grantor / Ustanova koja je dodijelila akademski / stručni stupanj: **University of Zagreb, Faculty of Transport and Traffic Sciences / Sveučilište u Zagrebu, Fakultet prometnih znanosti**

Permanent link / Trajna poveznica: <https://um.nsk.hr/um:nbn:hr:119:277940>

Rights / Prava: [In copyright](#)/[Zaštićeno autorskim pravom.](#)

Download date / Datum preuzimanja: **2024-06-29**



Repository / Repozitorij:

[Faculty of Transport and Traffic Sciences -
Institutional Repository](#)



SVEUČILIŠTE U ZAGREBU
FAKULTET PROMETNIH ZNANOSTI

Ines Dorosulić

MOGUĆNOST OPTIMIRANJA ZALIHA DENTALNE
KOZMETIKE

ZAVRŠNI RAD

Zagreb, 2018

SVEUČILIŠTE U ZAGREBU
FAKULTET PROMETNIH ZNANOSTI
ODBOR ZA ZAVRŠNI RAD

Zagreb, 3. travnja 2018.

Zavod: **Zavod za transportnu logistiku**
Predmet: **Upravljanje zalihama**

ZAVRŠNI ZADATAK br. 4634

Pristupnik: **Ines Dorosulić (0135236287)**
Studij: **Inteligentni transportni sustavi i logistika**
Smjer: **Logistika**

Zadatak: **Mogućnosti optimiranja zaliha dentalne kozmetike**

Opis zadatka:

Vezano za značajke dentalne kozmetike, u radu je potrebno prikazati aktivnosti upravljanja zalihama kako bi se optimirale zalihe dentalne kozmetike. Treba navesti metode koje koristimo za optimiranje zaliha, te konkretne postupke primjene istih.

Mentor:



prof. dr. sc. Mario Šafran

Predsjednik povjerenstva za
završni ispit:

Sveučilište u Zagrebu

Fakultet prometnih znanosti

ZAVRŠNI RAD

**MOGUĆNOST OPTIMIRANJA ZALIHA DENTALNE
KOZMETIKE
SUPPLY OPTIMIZATION POSSIBILITIES FOR
DENTAL COSMETICS**

Mentor: prof. dr. sc. Mario Šafran

Student: Ines Dorosulić

JMBAG: 0135236287

Zagreb, rujan 2018.

SAŽETAK

Ovaj završni rad obuhvaća pet poglavlja koji detaljno opisuju mogućnosti optimiranja zaliha te primjere optimizacije zaliha dentalne kozmetike. Upravljanje zalihama je ključ uspjeha poslovanja svakog poduzeća. Kako bi se postigla optimalna politika, poduzeća su prisiljena posvetiti veliku pažnju na brojne aspekte politike upravljanja i kako ostvariti dobit. U uvodnom dijelu ukratko je objašnjeno zašto uopće optimirati zalihe. Drugim poglavljem objašnjen je pojam zaliha, zašto držati zalihe, te aktivnosti kojima se treba koristiti kod upravljanja zalihama dok su u trećem poglavlju detaljno objašnjene vrste zaliha. Ključno je upravljati zalihama, a ne ih jednostavno rezati. Za identifikaciju zaliha prema važnosti i prema oscilacijama u prodaji u četvrtom poglavlju provedene su analize (ABC, XYZ, Unakrsna) pomoću kojih je to najbolje vidljivo na određenim artiklima dentalne kozmetike. U posljednjem dijelu „Zaključku” sažeto je pitanje optimizacije zaliha i dokazuje valjanost pretpostavke da su one zaista optimizirane.

KLJUČNE RIJEČI: zalihe; upravljanje zalihama; ABC, XYZ, Unakrsna analiza

SUMMARY

This final work consists of five chapters that describe the possibilities of optimizing the stock in detail, as well as the examples optimizing the stock in dental cosmetics. Inventory is the key to success of any business enterprise. In order to achieve optimal policy, companies are forced to give a lot of attention to many aspects of management policies that directly affect business and how to make a profit. The introductory part briefly describes why we optimize the stock in the first place. The second chapter describes the concept of stock, why keep it, as well as the activities used to manage it. The third chapter describes different types of stock. Managing stock is crucial, instead of simply cutting it. The fourth chapter includes different types of analysis (ABC, XYZ, crosswise) used to identify the stock according to its importance and differences in sales. This can be best seen on some products of dental cosmetics. The last chapter, the Conclusion, summarizes the question of optimizing the stock and proves the validity of the assumption that they are really optimized.

KEY WORDS: stock, managing stock, ABC, XYZ, Cross-analysis

SADRŽAJ

1. UVOD	1
2. AKTIVNOSTI UPRAVLJANJA ZALIHAMA	2
2.1. Općenito zalihe	2
2.2. Držanje zaliha	3
2.3. Modeli upravljanja zalihama	3
2.3.1. Tradicionalni modeli upravljanja zalihama	4
2.3.2. Suvremeni modeli upravljanja zalihama	6
3. VRSTE ZALIHA	11
3.1. Vrste zaliha prema planiranom normativu	11
3.1.1. Minimalne zalihe	12
3.1.2. Maksimalne zalihe	14
3.1.3. Optimalne zalihe	14
3.1.4. Prosječne zalihe	15
3.1.5. Sigurnosne zalihe	16
3.1.6. Špekulativne zalihe	17
3.1.7. Sezonske zalihe	17
3.1.8. Nekurentne zalihe	17
3.2. Vrste zaliha s obzirom vrstu robe koja se skladišti	18
4. POSTUPAK/METODE OPTIMIRANJA ZALIHA - STUDIJA SLUČAJA	19
4.1. ABC analiza	20
4.2. XYZ analiza	26
4.3. Unakrsna ABC/XYZ analiza	32
5. ZAKLJUČAK	35
Popis literature	36
Popis slika	37
Popis tablica	37
Popis kratica	37

1. UVOD

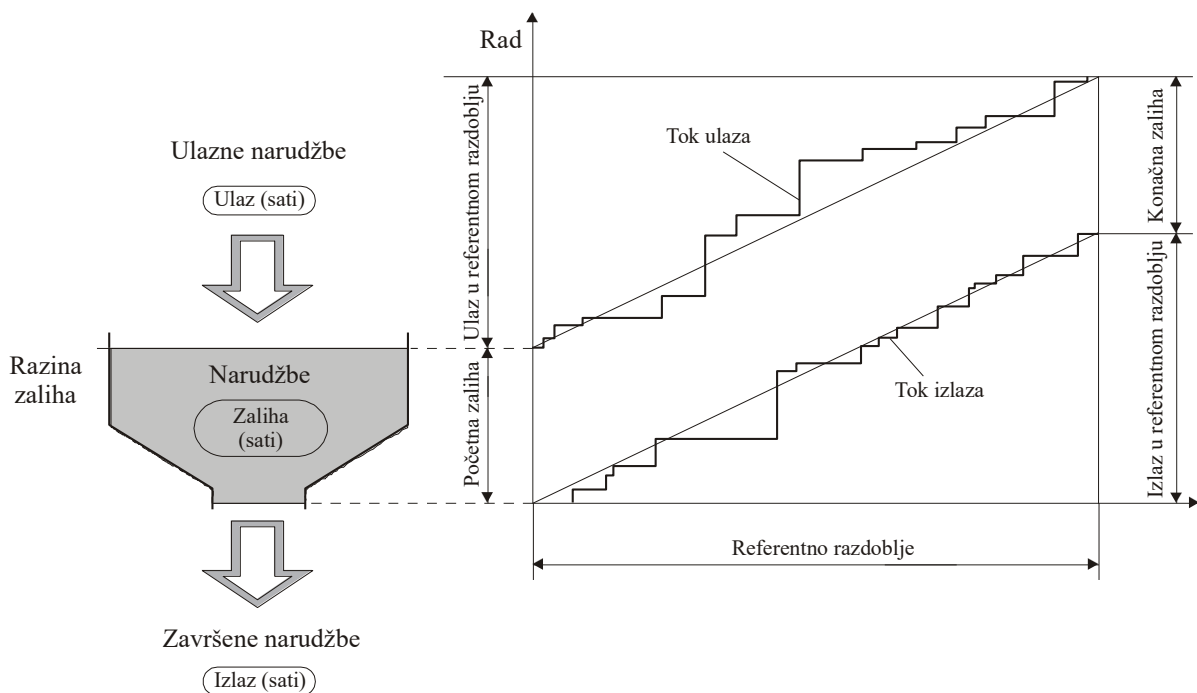
Zalihe su kratkotrajna materijalna imovina nužno potrebna za poslovanje poduzeća stoga im je potrebno pridodati veliku važnost. Potrebno ih je pratiti od samog početka odnosno od trenutka preuzimanja robe, radilo se o poduzeću koje manipulira gotovim proizvodima ili izradom gotovih proizvoda ili tome slično, pa sve do njene krajnje točke odnosno njene svrhe u "životnom" ciklusu. Bez obzira govori li se o većoj ili manjoj količini zaliha za svaku postoji potreba za upravljanjem zalihama, što bi značilo da gdje god ima zaliha ima i potreba za nekim redom, rasporedom i svemu što pripada upravljanju. Upravo je to jedan od najvažnijih logističkih zadataka. Pametnim upravljanjem zalihe se dovode na optimalnu količinu radi smanjenja troškova skladištenja, ali da i dalje ostanu dovoljne količine za zadovoljavanje potreba poduzeća. Neprimjerenim upravljanjem zalihama stvaraju se veliki troškovi za poduzeće te se smanjuje dobit, kao i njenu konkurentnost prema drugim poduzećima i na posljetku dolazi do mogućnosti propadanja. Ovim radom prikazat će se i detaljno objasniti metode optimiranja zaliha zajedno sa aktivnostima procesa upravljanja zalihama. Kao najbitnije za razumijevanje u zadnjem poglavlju su na primjerima prikazane metode optimiranja zaliha artikala iz asortimana dentalne kozmetike.

2. AKTIVNOSTI UPRAVLJANJA ZALIHAMA

2.1. Općenito zalihe

U literaturi postoji više definicija zaliha. Prema Ammeru (Ammer, 1984) zalihe su vlastiti materijali koji se koristi u poslovanju, odnosno koji je namijenjen unutarnjoj potrošnji ili za prodaju, a uključuju sirovine (*raw material*), poluproizvode (*intermediate products*), materijal u radu (*work-in process-WIP*) i gotove proizvode (*final product*). Sličnu definiciju nalazimo u literaturi (Majstorović, 2001), gdje se navodi da se pod zalihama podrazumijevaju uskladišteni materijali koji se koriste u cilju osiguranja normalne proizvodnje i zadovoljavanja potreba kupaca.

Za prikaz zaliha najčešće se koristi model lijevka (Wiendahl, 1995), koji je prikazan na slici 1. Pretpostavka je da se analizira radno mjesto, koje može biti jedno radno mjesto, skupina radnih mjesta, odjel ili cjelokupna tvornica. Iz slike se vidi da određeni radni nalozi ulaze u sustav (ulaz), određeni su u stanju čekanja (zaliha), dok neki napuštaju sustav (izlaz). Kada se radno mjesto promatra dulje vremensko razdoblje (referentno razdoblje), rezultati se mogu prikazati krivuljama.[1]



Slika 1. Model lijevka, [1]

2.2. Držanje zaliha

Sustav držanja zaliha, kao jedan od intraorganizacijskih logističkih podsustava usko je povezan sa sustavom izvršavanja narudžbi. Zalihe su ublaživači (tamponi) između tokova ulaza i izlaza materijalnih dobara. One su potrebne za razlikovanje vremenskih i količinskih struktura *inputa* i *outputa* tokova materijalnih dobara te mogu nastati na različitim mjestima u prodajnome kanalu.

Zalihe bi se mogle izbjeći samo kod potpune usklađenosti *input* i *output* tokova, a to je moguće samo u pojedinim slučajevima. Zbog toga držanje zaliha kao ublaživača ne treba definirati statički. Naime, postojanje toga ublaživača uvijek treba gledati problemski.

Zadace držanja zaliha, odnosno gospodarenja zalihama, odnose se na odlučivanje, vezano uz odgovore na četiri sljedeća pitanja:

- koje proizvode i/ili materijala treba uskladištiti?;
- koju količinu tih dobara treba držati na zalihi?;
- koju količinu treba naručiti za popunjavanje zaliha?;
- kada naručiti za popunu zaliha?.

Odgovori na ova četiri pitanja utvrđuju visinu zaliha. Naime, najprije je potrebno odlučiti za koja materijalna dobra treba držati zalihe, a zatim koju količinu i kako popunjavati.[2]

2.3. Modeli upravljanja zalihama

Kada govorimo o zalihama postavljaju se dvije vrste pitanja: prvo je način određivanja optimalne količine narudžbe, a drugo je određivanje optimalnog vremena naručivanja odnosno kada naručiti i koju količinu robe. Nikada se ne može naručiti točna količina koja će se potrošiti i ne može se naručiti na vrijeme kako bi nova roba stigla kada stare ponestane, zato postoje modeli naručivanja. Modeli naručivanja prvenstveno prate troškove koji su relevantni i koje je potrebno optimirati kako bi poslovanje određene tvrtke bilo ekonomski prihvatljivije. Dio troškova koje bi trebalo što je više moguće smanjiti ili u najmanju ruku održati na razini su: troškovi naručivanja (transportni troškovi, troškovi osiguranja, carine),

troškovi držanja zaliha (troškovi kamata na obrtna sredstva, operativni troškovi skladištenja) i troškovi nedostatka zaliha.

2.3.1. Tradicionalni modeli upravljanja zalihama

Prvi model za utvrđivanje optimalne količine narudžbe postavljen je još 1915. godine. Postavio ga je F. Harris, rješavajući optimalnu količinu narudžbe pomoću infinitezimalnog računa. Model je statičan i vrlo jednostavan, a temelji se na sljedećim pretpostavkama:

- potražnja za robom je ravnomjerna i unaprijed poznata,
- roba se naručuje po isteku zaliha,
- roba stiže na vrijeme i narudžba je u jednakim vremenskim razdobljima,
- ne uzimaju se u obzir nikakva ograničenja, kao što su primjerice veličina skladišta, raspoloživi financijski resursi i sl.

Pokazuje odnose između cijena nabavljanja (narudžbe) i čuvanja robe. Od tada do danas teorija zaliha se neprekidno razvija, a broj modela za upravljanje zalihama je toliko velik da ne postoji njihova jedinstvena klasifikacija.

Model zaliha s konstantnom potražnjom i fiksnim vremenskim razdobljem naručivanja predstavlja najjednostavniji model i u literaturi se često naziva klasičnim model zaliha. Može se koristiti za optimiranje i tržišnih i proizvodnih zaliha. Kada se koristi za tržišne zalihe, riječ je o modelima optimalne ili ekonomske količine nabave, a kada se koristi za optimiranje proizvodnih zaliha, radi se o modelima za određivanje optimalne veličine proizvodne serije.

Praksa je pokazala da pri naručivanju većih količina robe poduzeća dobivaju količinske popuste i plaćaju nižu cijenu. Model pokazuje svoju robusnost i kada se radi o količinskim popustima pa se tada govori o količinskim diskontnim modelima.

Model ekonomske količine nabave jednostavan je za primjenu i temelji se na sljedećim pretpostavkama:

- potražnja je poznata, konstantna i neovisna,
- vrijeme isporuke (vrijeme koje prođe od narudžbe do primitka robe) je poznato i konstantno,

- prijem zaliha je trenutani i sveukupan,
- količinski popusti nisu mogući,
- jedine dvije vrste troškova u modelu su troškovi nabave i troškovi držanja zaliha,
- nedostatak zaliha može biti u cijelosti izbjegnuto ako se narudžba izvrši u pravo vrijeme.

Ekonomična količina nabave (EOQ) izračunava se pomoću formule (1):

$$Q^* = \sqrt{\frac{2DS}{H}} \quad (1)$$

gdje je:

Q^* - ekonomična količina nabave,

D - ukupna potražnja,

S - troškovi nabave,

H - troškovi držanja zaliha.

Kako je već prethodno spomenuto da su jedine dvije vrste troškova u modelu troškovi nabave i troškovi držanja zaliha, ukupni godišnji troškovi upravljanja zalihama izračunavaju se formulom (2):

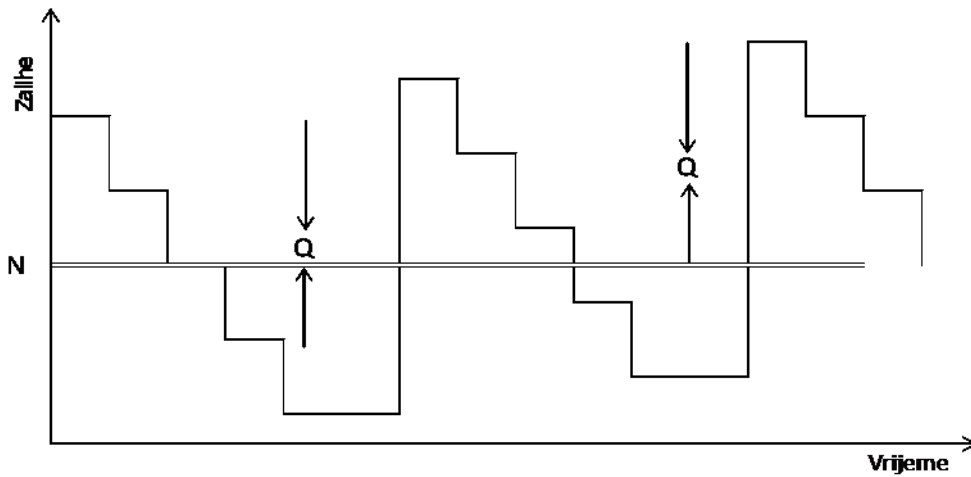
$$TC = \frac{D}{Q}S + \frac{Q}{2}H \quad (2)$$

No, kako postoje i drugi troškovi relevantni za upravljanje zalihama, njihovo uključivanje u model rezultira proširenjem osnovnog modela zaliha s konstantnom potražnjom i fiksnim vremenskim razdobljem.[3]

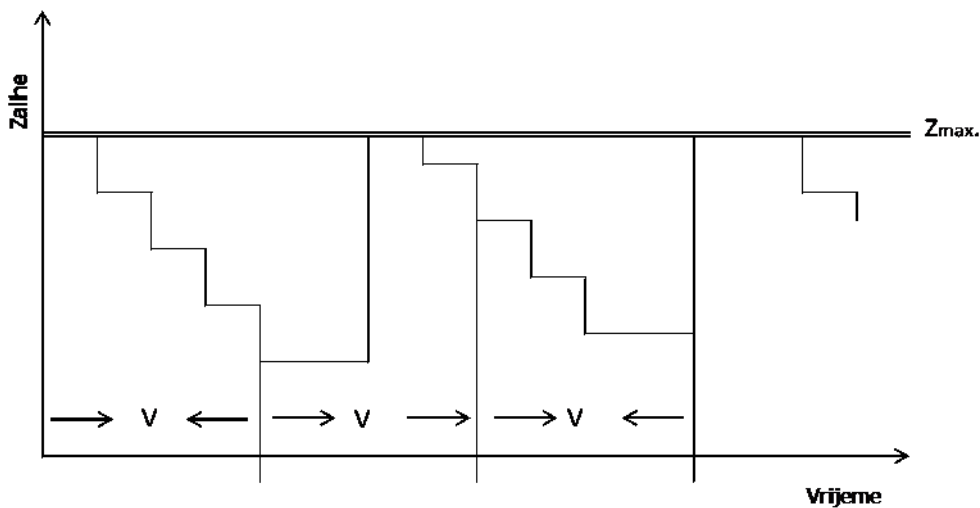
Po tradicionalnom sustavu planiranja zaliha, zalihe se popunjavaju kada razina dođe na onu koja je određena, a dijele se na kontinuirano i periodično.

Kod kontinuiranog planiranja zaliha uvijek se naručuje ista količina zaliha što je vidljivo na slici 2. Ovisno o vremenu pristizanja pošiljke formiraju se maksimalne zalihe. Kod ovog sustava računaju se prosječne isporuke robe sa skladišta u određenom razdoblju i služe kao osnovica za popunjavanje.

Kod periodičnog sustava (slika 3) popunjavanje zaliha vrši se u točno utvrđenim vremenskim intervalima. Razina zaliha prati se i uvijek popunjava onom količinom koja nedostaje do maksimalne zalihe bez obzira nedostaje li samo pet ili pedeset i pet proizvoda. Maksimalnom zalihom se pokriva potražnja i osigurava rezerva do sljedeće narudžbe.



Slika 2. Sustav kontinuiranog popunjavanja zaliha, [1]



Slika 3. Sustav periodičnog popunjavanja zaliha, [1]

2.3.2. Suvremeni modeli upravljanja zalihama

Planiranje materijalnih potreba (*Material Requirement Planning* - MRP) predstavlja skup tehnika koje koriste podatke o materijalima, podatke o inventaru (popisu) i glavni

proizvodni raspored za izračunavanje zahtjeva za materijalima. MRP daje preporuke za izdavanje naloga za nadopunu materijala. Nadalje, budući da je vremenski pomaknuto, daje preporuke za promjene u već otvorenim narudžbama kada datumi dospijeća i stvarni datumi nisu usklađeni. MRP se s vremenom postupno ostvaruje eksplozivanjem matičnog materijala, podešavanjem količina zaliha ručno ili po narudžbi te kompenzacijom neto zahtjeva odgovarajućim vremenskim dolascima.

Planiranje materijalnih resursa (*Manufacturing Resource Planning - MRP II*) je metoda za učinkovito planiranje svih resursa proizvodne tvrtke. U idealnom slučaju, ona se odnosi na operativno planiranje u jedinicama, financijsko planiranje u valutama i ima simulacijsku sposobnost da odgovori na pitanja koja su postavljena. Sastoji se od različitih procesa, od kojih su: planiranje poslovanja, planiranje proizvodnje (planiranje prodaje i planiranje postupaka), planiranje materijalnih zahtjeva, planiranje zahtjeva kapaciteta i sustavi podrške za izvršenje kapaciteta i materijala. Izlaz iz tih sustava integriran je financijskim izvješćima kao što su poslovni plan, izvješće o obvezi kupnje, trošak isporuke i projekcije zaliha u valuti.

MRP sustav zatvorenog kruga je temeljen na planiranju materijalnih zahtjeva koji uključuju dodatne procese planiranja proizvodnje (planiranje prodaje i operacija), planiranje proizvodnje radnika i planiranje kapaciteta. Nakon završetka faze planiranja, a planovi su prihvaćeni kao realni i dostupni, izvršni procesi dolaze u igru. Ti procesi uključuju procese proizvodnje kontrole mjerenja ulaznih i izlaznih kapaciteta, detaljno raspoređivanje i otpremu, kao i očekivana kašnjenja izvješća sa strane tvornice i strane dobavljača, raspoređivanje dobavljača i tako dalje. Pojam "zatvorena petlja" podrazumijeva ne samo da je svaki od tih procesa uključen u cjelokupni sustav, već i da povratne informacije pružaju izvršni procesi tako da se planiranje može održati u svakom trenutku.

Planiranje zahtjeva kapaciteta (CRP) je funkcija utvrđivanja, mjerenja i podešavanja granica ili razina kapaciteta. Ona zahtjeva potrebe za kapacitetom koji se planira u ovom kontekstu i odnosi se na proces detaljnog određivanja količine radnih i strojnih resursa potrebnih za ostvarivanje zadataka proizvodnje. Narudžbe otvorenih trgovina i planirane narudžbe u MRP sustavu ulaze u CRP, kroz koji korištenje stalno potrebnih dijelova i vremenskih standarda prevode narudžbe u radno vrijeme radnog centra prema vremenskom razdoblju. Iako planiranje kapaciteta može pokazati da postojanje dovoljnih kapaciteta za

izvršavanje MPS, CRP može pokazati da je kapacitet nedovoljan tijekom određenih vremenskih razdoblja.

Planiranje uvjeta distribucije (DRP) je funkcija utvrđivanja potrebe za nadopunjavanjem popisa u poslovnica skladišta. Koristi se vremenski određeni pristup bitnim stavkama gdje se planirane narudžbe na razini skladišta "eksploziraju" putem MRP logike da postanu bruto zahtjevi za izvorom opskrbe. U slučaju "multilevel" distribucijskih mreža odnosno višerazinske distribucijske mreže, ovaj eksplozivni proces može raditi kroz različite razine regionalnih skladišta (glavno skladište, tvornice skladišta, itd.). DRP plan - dokumentira vremenske cikluse u nekom planskom razdoblju, obično podijeljenom u tjedne.[4]

Just in Time (Sustav poslovanja "bez zaliha") se temelji na isporuci robe ili usluge "upravo na vrijeme" ili kroz sustav "brzog odgovora" koji teži eliminiranju svih pojava u opskrbnom lancu koje onemogućuju dovoljno efikasan tok roba, materijala i informacija kroz isti. Sve vezano za materijale koji trenutno nisu potrebni, smatra se troškom, a idealna jedinica za ovakav sustav je jedan komad.

Cilj ovakvog sustava je svesti količine zaliha na nulu, što može rezultirati povećanim transportnim procesima (čak i nekoliko puta dnevno). Prednost količina zaliha na nuli je i vidljivost kvalitete odvijanja procesa.

Sustavu "brzog odgovora" teži mnogo organizacija, te podrazumijeva visoku poslovnu svijest i zajedničke ciljeve sudionika opskrbnog lanca.

Prednosti i nedostaci sustava:

- manje količine zaliha u sustavu,
- potrebni su sudionici opskrbnog lanca koji vrlo brzo izvršavaju svoj dio poslovanja,
- relevantan brzi protok informacija,
- prosječne manje količine zaliha omogućuju manje skladišne prostore,
- transport između faza proizvodnje reducirana,
- obavezna kvaliteta proizvoda i strojeva zbog kvarova koji direktno utječu na proizvodni proces.

Prednosti manjih serija proizvodnje

- brži odgovor na neočekivane potrebe u potražnji,
- smanjuju se zalihe gotovih proizvoda , te zalihe između pojedinih operacija (WIP –*Work in Process*).

Osnovni preduvjeti za manje serije proizvodnje:

- visoka pouzdanost i efikasnost strojeva,
- proizvodnja bez grešaka,
- standardizirane operacije i procedure,
- brza izmjena i namještanje alata,
- dobar razmještaj strojeva,
- proizvodnja u taktu.[1]

Kanban je japanska riječ za "vizualni signal" ili "karticu". Krajem četrdesetih godina 20. stoljeća Toyota je pronašla bolji inženjerski proces iz nevjerojatnog izvora trgovine. Primijetili su da su prodavači prodavaonice stavili inventar trgovine, a ne dobavljača. Tek kada je bilo skoro sve prodano, službenici bi naručili više. Toyotini radnici su koristili Kanban (tj. Stvarnu karticu-potražnju) kako bi signalizirali korake u svom proizvodnom procesu. To je omogućilo timovima lakše praćenje o tome što treba raditi i kada. Također su standardizirali znakove i rafinirane procese koji su im pomogli u smanjenju zaliha i maksimiziranju vrijednosti.

Proces isporuke "*just-in-time*" potaknuo je Toyota inženjere da preispitaju svoje metode i prione novom pristupu-Kanbanov sustav koji će uskladiti prodaju s potražnjom i postići višu razinu kvalitete i propusnosti.

Pa kako su to učinili? Boljom komunikacijom kroz vizualno upravljanje. Najjednostavnije rečeno, prethodna operacija proizvodi točno ono što iduća treba po principu *pull* sustava.

Nove aplikacije Kanbana pojavile su se još u 2005. godini, a 2007. godine osnovana je jedna znatiželjna zajednica pod vodstvom David J. Andersona, Jima Bensona, Corey Ladasa i drugih. Njihov rezultat znanja utjecao je ne samo na Toyotin proizvodni sustav, već i na rad stručnjaka za upravljanje i statistike.[5]

Postoje različite varijante Kanbana:

- Vizualni kanban (npr. prazan prostor na podu/polici, svjetlosni signal) - koristi se ako postoji direktna vizualna veza među fazama procesa,
- Kanban spremnici (prazni spremnici koji putuju po sustavu ili prazni spremnici koji daju signal za dopunu),
- Kanban kartice (za složenije sustave s više proizvoda) - svaki spremnik povezan je s jednom kanban karticom.

Preduvjeti za Kanban sustav su:

- mora biti primjenjiv u proizvodnji koja se ponavlja,
- sustav mora biti stabilan,
- strojevi moraju biti visoko pouzdani (važno je kvalitetno održavanje),
- standardizirani procesi i operacije,
- pouzdani dobavljači,
- velika angažiranost i stručnost radnika.

Izračun Kanbana prikazan je formulom (3) i (4):

$$k = \frac{\textit{očekivana potražnja tijekom ciklusa} + \textit{sigurnosne zalihe}}{\textit{veličina spremnika}} \quad (3)$$

$$k = \frac{DL(1+ss)}{c} \quad (4)$$

k - broj setova Kanban kartica,

D - očekivana potražnja jedinica tijekom ciklusa

L - vrijeme kašnjenja za izradu narudžbe

ss - sigurnosne zalihe izražene u postocima potražnje u vremenu kašnjenja

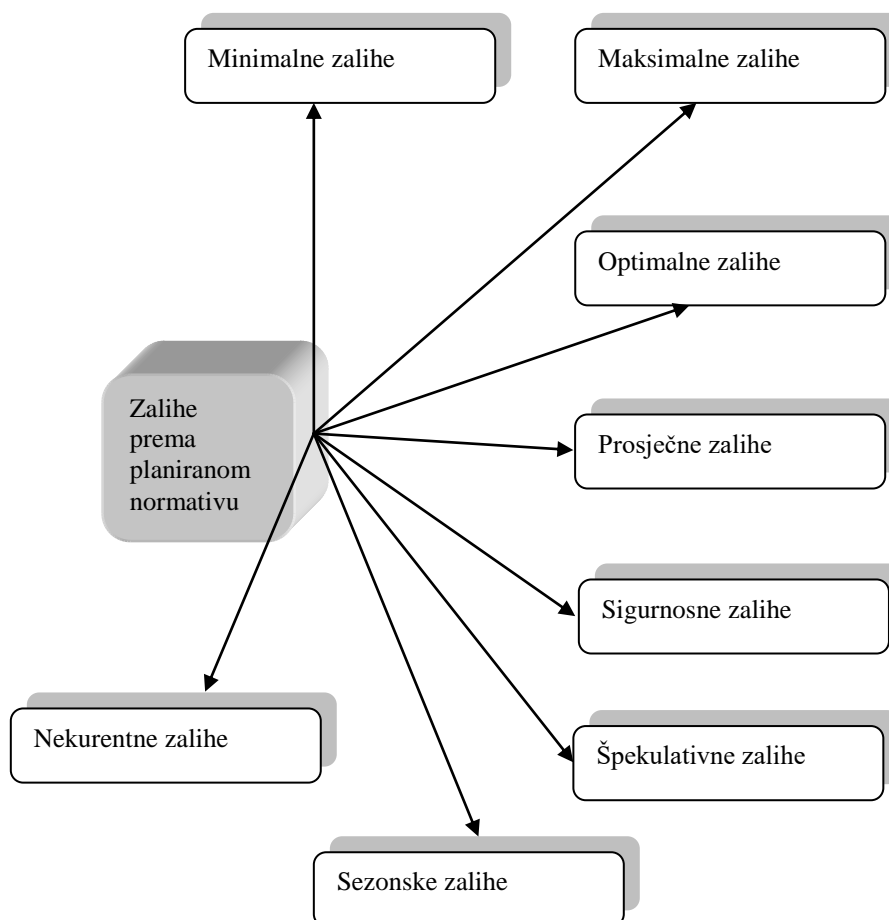
C - veličina spremnika[1]

3. VRSTE ZALIHA

Vrste zaliha se dijele prema vrsti robe i prema stvarnoj i planiranoj količini. S obzirom na plan i stvarno stanje zaliha robe u skladištu, zalihe mogu biti: planirane (prema planiranom normativu) i stvarne zalihe.

3.1. Vrste zaliha prema planiranom normativu

S obzirom na planirani normativ, kao i pretpostavku za kontinuirano odvijanje procesa proizvodnje, odnosno prodaje, podjela zaliha prikazana je slikom 4.



Slika 4. Podjela zaliha prema planiranom normativu

3.1.1. Minimalne zalihe

Minimalnu zalihu predstavlja najmanja količina robe koja je potrebna da se pravovremeno zadovolje obveze poduzeća po količini i asortimanu.

Za utvrđivanje minimalne količine zaliha potrebno je utvrditi dnevnu potrošnju ili prodaju robe (ovisno o tome radili se o proizvodnji ili distribuciji) i rokove nabave.

Obrazac za izračunavanje minimalnih zaliha prikazan je formulom (5) a autori su: V. Ferišak i I. Medveščak.[1]

$$Z_{min} = Q_{dn} \times V_{nab} \text{ ili } Z_{min} = \frac{Q_{god} \times V_{nab}}{D} \quad (5)$$

Gdje su:

Q_{dn} - dnevna (prosječna) potrošnja,

Q_{god} - godišnja (prosječna) potrošnja,

V_{nab} - vrijeme nabave,

D - broj radnih dana u godini.

Za primjer koristit će se dva artikla iz studija slučaja. Artikli su iz istog asortimana ali drugačijeg "Layout-a". Prikazane će biti Minimalne zalihe s obzirom na tjednu potrošnju (slika 5 i 6). Promatrani artikli su: Aquafresh dj.četskicalittle teeth 3-5god i Colgate zubna pasta maxfresh co.mint75ml.

Godina	Tjedan	Artikl	Prodana količina	Prodaja prošle godine	Prijedlog narudžba filijala	Narucena količina FILIS	Narucena količina SAP	Isporučene količine	Količina zaliha u filija
2016	1	Aquafresh dj.četskicalittle teeth 3-5god.	238	362	0	0	0	0	10.9
2016	1	BAD krema/učvršč. zubala Fresh 47g	273	394	0	0	0	0	15.9
2016	1	Colgate zubna pasta maxfresh co.mint75ml	992	1.341	0	0	0	0	27.6
2016	1	Corega tablete Bioformula 30 kom.	239	281	0	0	0	0	6.6
2016	1	Dontodent četk.zubnaJUNIOR 2 kom.	45	292	0	0	0	0	1.8
2016	1	Dontodent interd.setmicro fein ISO 0 6/1	333	0	0	0	0	0	10.4
2016	2	Aquafresh dj.četskicalittle teeth 3-5god.	362	370	0	0	0	0	10.9
2016	2	BAD krema/učvršč. zubala Fresh 47g	378	378	0	0	0	0	14.7
2016	2	Colgate zubna pasta maxfresh co.mint75ml	1.096	1.161	0	0	0	0	23.8
2016	2	Corega tablete Bioformula 30 kom.	349	344	0	0	0	0	6.6
2016	2	Dontodent četk.zubnaJUNIOR 2 kom.	62	369	0	0	0	0	1.4
2016	2	Dontodent interd.setmicro fein ISO 0 6/1	452	0	0	0	0	0	10.3
2016	2	elmex zubna pasta Junior 6-12 god. 75	897	658	0	0	0	0	17.8
2016	3	Aquafresh dj.četskicalittle teeth 3-5god.	265	288	0	0	0	0	10.6
2016	3	BAD krema/učvršč. zubala Fresh 47g	275	304	0	0	0	0	13.4
2016	3	Colgate zubna pasta maxfresh co.mint75ml	816	823	0	0	0	0	22.2
2016	3	Corega tablete Bioformula 30 kom.	229	204	0	0	0	0	7.1
2016	3	Dontodent četk.zubnaJUNIOR 2 kom.	32	281	0	0	0	0	1.1
2016	3	Dontodent interd.setmicro fein ISO 0 6/1	398	0	0	0	0	0	10.1

Slika 5. Isječak iz Excela, prikaz artikla s njegovim prodanim količinama

	A	B	C	D	E	F	G
1	Dobavljač	DAN	Artikel	Narudžba tjedno	Isporuka tjedno	Rok isporuke (radni dani)	
2	740	ALCA ZAGRE	138066	Aquafresh dj. četkica little teeth 3-5god.	1x	1x	3
3	740	ALCA ZAGRE	9519	Corega tablete Bioformula 30 kom.	1x	1x	3
4	726	ATLANTIC T	164637	Listerine vodica za usta Adv.White 250ml	1x	1x	5
5	775	ATLANTIC T	110908	Signal zubna pasta Kids jagoda 2-6g. 50	1x	1x	3
6	601	AURORA KOZ	179253	Biorepair zub.pasta tot.prot.repair 75ml	1x	1x	4
7	601	AURORA KOZ	170581	Blanx tretman za izb. zubi 30ml+LED	1x	1x	4
8	601	AURORA KOZ	174771	L'Angelica vodica za isp./usta 500 ml	1x	1x	4
9	331	AWT FAIRTR	24125	Colgate zubna pasta maxfresh co.mint75ml	1x	1x	3
10	865	AWT INTERN	138044	elmex zubna pasta Junior 6-12 god. 75	1x	1x	3
11	55	DM-DROGERI	124390	Dontodent četk.zubna JUNIOR 2 kom.	4x	4x	3
12	55	DM-DROGERI	164641	Dontodent interd.setmicro fein ISO 0 6/1	4x	4x	3
13	895	PAMPFERO D	173410	Astera Homeopatica Melisa zub.pasta 75ml	1x	1x	3

Slika 6. Isječak iz Excela, prikaz artikla s njegovim prodanim količinama

Vrijeme nabave je uvijek isto jer se naručuje jedanput tjedno i rok isporuke je 3 dana.

Aquafresh dj. četkica little teeth 3-5god.

Za 1.tjedan

$$Q_{tj} = 238$$

$$Z_{min} = (238 \times 3) / 5$$

$$= 142,8 \text{ odnosno } 143 \text{ komada}$$

Za 2. Tjedan

$$Q_{tj} = 362$$

$$Z_{min} = (362 \times 3) / 5$$

$$= 217,2 \text{ odnosno } 218 \text{ komada}$$

Colgate zubna pasta maxfresh co.mint75ml

Za 1.tjedan

$$Q_{tj} = 992$$

$$Z_{min} = (992 \times 3) / 5$$

$$= 595,2 \text{ odnosno } 596 \text{ komada}$$

Za 2. Tjedan

$$Q_{tj} = 1096$$

$$Z_{min} = (1096 \times 3) / 5$$

$$= 657,6 \text{ odnosno } 658 \text{ komada}$$

Ako uzmemo u obzir da se izračunavanje minimalnih zaliha temelji na prosječnoj dnevnoj potrošnji ili prodaji robe, držanje minimalnih zaliha ima smisla, samo ukoliko je riječ o proizvodnom ili trgovačkom poduzeću. Ono u poslovanju nema sezonskih oscilacija i ima pouzdane dobavljače te se na njih, bez straha, uvijek može računati po pitanju sigurnosti isporuke naručene robe.

3.1.2. Maksimalne zalihe

Maksimalna zaliha predstavlja gornju granicu količine robe u skladištu iznad koje se ne smije u određenom razdoblju nabavljati roba. To je ne samo ekonomski neopravdano već i štetno. Držanje maksimalnih zaliha ima smisla kada proizvodnja ili narudžbe kupaca, manje ili više osciliraju tijekom godine, pa se poduzeće politikom držanja maksimalnih zaliha osigurava od nestašice robe. Ima više mogućnosti izračunavanja količine robe (gotovih proizvoda) koja predstavlja normativ za maksimalnu zalihu, a najčešće se koristi način po kojem se vrijednost najveće planirane prodaje podjeli s danima odabranog ili planiranog razdoblja i rezultat pomnoži s normom danima (broj dana u kojima poduzeće mora imati odgovarajuću količinu zaliha robe) a prikazano je formulom.(6)

$$Z_{\max} = \frac{\text{Vrijednost najveća planirane prodaje}}{\text{dana razdoblja za koji se traži normativ maksimalne zalihe}} \cdot \text{norma dani} \quad (6)$$

3.1.3. Optimalne zalihe

Kod izračunavanja minimalnih i maksimalnih zaliha, vodi se računa o količini dobara, a ne toliko o troškovima nabavki i skladištenja.

Zašto je potrebno izračunati optimalne zalihe?!

Optimalne zalihe se nalaze između minimalnih i maksimalnih zaliha te predstavljaju količinu robe koja osigurava redovnu i potpunu opskrbu proizvodnje ili kupaca uz minimalne troškove skladištenja i naručivanja robe.

Formula za izračunavanje normativa optimalnih zaliha gotovih proizvoda prikazana je formulom.(7)

$$Z_{opt} = (P + R_1)x(V + R_2) \quad (7)$$

Gdje su:

Z_{opt} - normativ optimalne zalihe gotovih proizvoda izražen u vrijednosti,

P - dnevna ili mjesečna planska prodaja gotovih proizvoda izražene u količini ili vrijednosti (planska cijena proizvoda/robe),

R_1 - rezerva kojom se na temelju procjene povećava dnevna ili mjesečna planska prodaja gotovih proizvoda uslijed podbačaja plana proizvodnje te povećanog škarta ili loma gotovih proizvoda,

V - normirani broj dana ili mjeseci između vremena naručivanja i isporuke,

R_2 - rezerva kojom se na temelju procjene povećava normirani broj dana ili mjeseci zbog izuzetnih teškoća u isporuci, odnosno otpremi robe.[1]

3.1.4. Prosječne zalihe

Prosječne zalihe čine prosjek stanja zaliha robe tijekom određenog vremenskog razdoblja, najčešće godine. Mogu se izračunati na sljedeći način (8);[1]

$$Z_{\text{prosječna}} = \frac{1/2(z_1) + (z_2) + (z_3) + (z_4) + (z_5) + (z_6) + \dots + (1/2z_n)}{n-1} \quad (8)$$

Odnosno prosječne zalihe se računaju tako što se zbroj početnog i završnog stanja podijeli s brojem mjerenog stanja prikazano formulom (9).

$$Z_{\text{prosj}} = \frac{\text{Početno stanje} + \text{završno stanje}}{2} \quad (9)$$

3.1.5. Sigurnosne zalihe

Kod odlučivanja o osiguranju dovoljne količine zaliha radi se o ciljanome konfliktu pri odmjeraivanju sigurnosne zalihe. Što je viša razina sigurnosnih zaliha, viši su troškovi držanja zaliha koje ona uvjetuje. S druge strane, vjerojatnost pojave manjka količine, kao i štete koje time nastaju smanjuje se porastom razine sigurnosnih zaliha. Ove se štete odnose na sve troškove koji nastaju ako se postojećim zalihama ne može pokriti potreba u proizvodnji (nedostatne količine u logistici materijala) ili kod kupaca (nedostatne količine u logistici distribucije). Ovdje pripadaju, npr., troškovi za potrebne postupke kod zadovoljavanja potrebe koja se ne može pokriti iz zalihe, troškovi zastoja u proizvodnji, troškovi preuređenja (ponovne pripreme) proizvodne opreme, troškovi zbog gubitka prodaje i izgubljenih narudžbi te troškovi koji nastaju dugoročno zbog gubitka imidža.

U načelu postoje tri mogućnosti određivanja razine optimalnih sigurnosnih zaliha:

- pomoću troškova nedostatnih količina,
- uzimanjem u obzir promjene potražnje zbog djelovanja nedovoljnih količina,
- davanjem prednosti dostavnoj pripravnosti, koja ograničava vjerojatnošću da se dogodi pomanjkanje količina.

Srednja visina zaliha ovisi o četiri čimbenika koja su navedena u svezi s pravilima naručivanja a to su:

- dužina vremena ponovne nabavke,
- vjerojatnost prekoračenja vremena ponovne nabavke i prekoračenja smanjivanja (izuzimanja) zaliha (greške u prognozi pouzdanosti održavanja vremena ponovne nabavke i greške u prognozi potrebe),
- dostava pripravnosti (spremnost),
- broj skladišta[2].

Sigurnosne zalihe služe kao vrsta osiguranja kako bi se proizvodnja i distribucija i dalje odvijali po planu. Izračun sigurnosnih zaliha prikazan je formulom (10):

$$Sz = z \times \sigma \quad (10)$$

z - faktor sigurnosti ili usluge - izračunava se na osnovu korelacije razine usluge u %, odnosno tablice inverzije normalne distribucije
 σ - standardna devijacija[6]

3.1.6. Špekulativne zalihe

Ovo su zalihe koje se prave sa ciljem da se iskoriste očekivane promjene na tržištu. Najčešće je to očekivani skok cijena uslijed neke nestašice ili uslijed nekih sezonskih promjena. Želja je da se kupovinom veće količine od uobičajene ostvari profit kada dođe do očekivanog povećanja cijena. Pri tome se očekuje da će taj profit biti veći od povećanih troškova čuvanja prekomjernih zaliha. Primjer za ovakve situacije je nafta tokom kriznih događaja u nekoj od zemalja koja je veliki proizvođač nafte.[6]

3.1.7. Sezonske zalihe

Sezonske zalihe predstavljaju količinu zaliha proizvedenu i prikupljenu u nekom razdoblju da bi se isporučila u budućem razdoblju za buduću potražnju. Sezonskim zalihama se želi iskoristiti ekonomija razmjera ili obujma, ali slaganje ovih zaliha zahtjeva od nas točnost u predviđanju potražnje. Sezonske zalihe su oblik špekulativnih zaliha koje nastaju akumulacijom artikala prije početka sezonske prodaje. Primjer sezonskih zaliha su poljoprivredni proizvodi. Modna industrija često koristi ovu vrstu zaliha zbog mijenjanja „mode“ nekoliko puta godišnje.[7]

3.1.8. Nekurentne zalihe

Nekurentne zalihe čine proizvodi tj. roba koja je izgubila potrebna svojstva, koja je zastarjela ili nije u funkciji kao i prije i dr. Takva se roba vrlo često prodaje uz osjetno niže cijene ili nije u mogućnosti nikakve prodaje. Nekurentne zalihe imaju malen koeficijent obrtaja ili je njihov koeficijent obrtaja nula. One se u tvrtkama utvrđuju prilikom godišnjih inventura, zbog visokih troškova poslovanja i sl. te se tada takve nekurentne zalihe uklone ili se prodaju po nižoj cijeni. Današnji suvremeni integrirani informacijski sustavi omogućavaju znatno lakše upravljanje takvim zalihama, a njima se posvećuje puno veća pažnja nego li je to bilo prije te se zbog njih organiziraju posebni odjeli koji dalje svoju pozornost posvećuju njihovoj prodaji.[8]

3.2. Vrste zaliha s obzirom na vrstu robe koja se skladišti

Zalihe sirovina i materijala predstavljaju sredstva koja još nisu predana u proizvodnju, ali se nalaze u skladištu, a tu se također ubraja inventar i ambalaža. Neke sirovine i materijali su podložni kvarenju i lomljenju, odnosno imaju kratki vijek trajanja. Takve zalihe bi trebalo naručivati češće u manjim količinama ili po potrebi. Veliku ulogu igra udaljenost dobavljača od poduzeća pa to također utječe na nabavu.

Zalihe poluproizvoda su sredstva tekuće proizvodnje. To su polugotovi proizvodi na kojima se obavljaju završne faze kako bi se dobio gotov proizvod. Katkad je jeftinije kupiti poluproizvod, pa ga dovršiti, nego trošiti vrijeme i novac na izgradnju istog.

Zalihe gotovih proizvoda ili završenih dobara u proizvodnoj tvrtci su ona koja su spremna za prodaju. Količina zaliha gotovih proizvoda ovisi o njihovoj prodaji. Ako potražnja za gotovim proizvodom naglo padne, očekuje se da će taj pad biti kratkotrajan, onda ne bi trebalo smanjivati zalihe gotovih proizvoda. Ako je taj pad dugotrajnog karaktera, onda se mora značajnije smanjiti zaliha gotovih proizvoda.[9]

4. POSTUPAK/METODE OPTIMIRANJA ZALIHA - STUDIJA SLUČAJA

Nedostatak zaliha u određenom trenutku implicira zastoje u realizaciji što povlači štete za gospodarski subjekt. Nadalje, prevelike zalihe daju jednu sigurnost u poslovanju gospodarskog subjekta, ali angažiraju financijska sredstva što utječe na likvidnost poslovanja. Kada dođe do pada aktivnosti u gospodarstvu, a zalihe i dalje rastu uobičajenim tempom, gospodarski se subjekti obično nađu pred apsurdnom situacijom (imaju velike zalihe, ali nemaju ono što tržište traži). Za optimalno gospodarenje zalihama treba imati na umu da zalihe trebaju odgovarati potražnji tržišta.

Treba biti oprezan kod smanjivanja zaliha te paziti na dvije stvari:

- koje zalihe treba smanjivati i koliko,
- koje su zalihe i dalje potrebne i u kojoj količini.

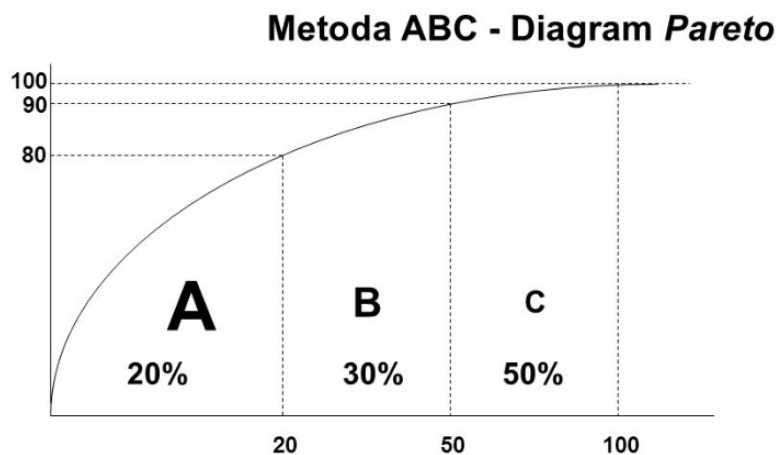
Ključno je upravljati zalihama, a ne ih jednostavno rezati. Za identifikaciju zaliha prema važnosti (vrijednosti) i prema oscilacijama u prodaji koriste se:

- ABC analiza,
- XYZ analiza,
- unakrsna ABC/XYZ analiza.[10]

4.1. ABC analiza

ABC analiza je metoda klasifikacije materijala u skupine od kojih svaka ima različito značenje i važnost za poslovanje. Prema toj važnosti se određuje i njihov tretman. Svrha primjene ove metode je uspostavljanje djelotvornog sustava kontrole i upravljanja predmetima iz okvira nabavnog, prodajnog i skladišnog poslovanja provođenjem različitih postupaka radi postizanja što veće ekonomičnosti i produktivnosti te povećanja uspješnosti poslovanja.

ABC analiza se zasniva na poznatom Paretovom pravilu (slika 7) ili kako se još naziva pravilo 80:20. Vilfredo Pareto je još prije više od 100 godina zaključio da 80% svjetskog bogatstva leži u rukama 20% stanovništva.



Slika 7. Paretovo pravilo, [11]

Kasnije je ovo pravilo prošireno na sva područja ljudskog djelovanja pa tako možemo reći da 20% kriminalaca počini 80% kriminalnih djela, 20% vozača uzrokuje 80% prometnih prekršaja i nezgoda, 20% vaših kupaca predstavlja 80% vaših prihoda, 20% vašeg vremena donosi 80% novaca, kao i da 20% artikala na vašim zalihama čini 80% prihoda. Daljnjih 30% proizvoda čini 15% prihoda, a ostalih 50% proizvoda čini samo 5% prihoda. Ovo pravilo pomaže nam u klasifikaciji artikla prema važnosti koju ti artikli imaju u poduzeću.

Analiza se provodi svrstavanjem artikala u tri grupe, A, B i C, primjenom kriterija koji karakteriziraju njihovo poslovno značenje. Kao kriterij možemo koristiti vrijednost prodaje ili razliku u cijeni.

Što još možemo iz ABC analize izvući? S obzirom da nije jednaka važnost svih artikala, ne možemo im davati jednaku „satnicu“ koju ćemo trošiti na njih, na njihovu analizu i naručivanje. Ovaj nam alat i ova analiza pomaže da se koncentriramo na one najvažnije artikle (tj. one koji nam donose najveću korist kroz promet ili kroz dobit) te definiramo različite pristupe za svaku grupu.

Niti jedna ozbiljna kompanija si ne može dozvoliti luksuz da artikle koji kumulativno čine 80% prodaje ili dobiti, tretira isto kao i one koji čine 5% ili manje. Ono što je nakon ABC analize potrebno je interpretirati rezultate analize i donijeti određene odluke koje će smanjiti troškove, skratiti vrijeme naručivanja ili pojednostaviti procese povezanih sa zalihama ili sve od navedenog.

Generalno pravilo vrijedi da ćemo za A proizvode raditi detaljnu analizu te često i detaljno ažurirati podatke o potražnji dok ćemo za B proizvode obavljati samo rutinsku kontrolu i rutinsko ažuriranje. C proizvode možemo analizirati i vršiti ažuriranje na periodičnoj bazi.[12]

Provedba ABC analize najčešće se odvija u tri faze:

- obuhvat podataka o godišnjim potrebama ili potrošnji materijala u zadnjih 12 mjeseci prema vrstama, te izračunavanje vrijednosti potreba (potrošnje) množenjem količina pojedinih materijala s njihovim prosječnim nabavnim cijenama. (slika 8)

	A	B	C	D	E	F	G	H	I
1	Artikl	MPC (Cijena)	1	2	3	4	5	Vrijednost prodanog	
2	Blanx tretman za izbj.zubi30ml+LED	109,90 kn	273	378	275	285	265	162.212,40 kn	
3	L'Angelica vodica za isp./usta 500 ml	29,90 kn	619	897	617	567	688	101.301,20 kn	
4	elmex zubna pasta Junior 6-12 god. 75	18,90 kn	619	897	617	567	688	64.033,20 kn	
5	Colgate zubna pasta maxfresh co.mint75ml	15,90 kn	992	1096	816	639	227	59.943,00 kn	
6	Oral-b zubni konac menta 50 m	19,90 kn	553	650	508	490	545	54.645,40 kn	
7	BAD krema/učvršć.zubala Fresh 47g	34,90 kn	273	378	275	285	265	51.512,40 kn	
8	Corega tablete Bioformula 30 kom.	34,90 kn	239	349	229	234	299	47.115,00 kn	
	Biorepair zub.pasta tot prot.repair 75ml	27,90 kn							

Slika 8. Isječak iz Excel-a, prikaz vrijednosti prodanih artikala

- sortiranje materijala u padajućem slijedu prema vrijednosti godišnjih potreba (potrošnje) te izračunavanje postotnog udjela vrijednosti pojedinog materijala u ukupnoj vrijednosti godišnjih potreba (potrošnje) i kumuliranje postotnih udjela. (slika 9 i slika 10)

	A	B	C	D	E	F	G	H	I	J	K
1	Artikl	MPC (Cijena)	1	2	3	4	5	Vrijednost prodanog	Udio	Kumulativ	
2	Blanx tretman za izbj.zubi30ml+LED	109,90 kn	273	378	275	285	265	162.212,40 kn	20,07%	20,07%	
3	L'Angelica vodica zaisp./usta 500 ml	29,90 kn	619	897	617	567	688	101.301,20 kn	12,53%	32,60%	
4	elmex zubna pasta Junior 6-12 god. 75	18,90 kn	619	897	617	567	688	64.033,20 kn	7,92%	40,53%	
5	Colgate zubna pasta maxfresh co.mint75ml	15,90 kn	992	1096	816	639	227	59.943,00 kn	7,42%	47,94%	
6	Oral-b zubni konac menta 50 m	19,90 kn	553	650	508	490	545	54.645,40 kn	6,76%	54,70%	
7	BAD krema/učvršć.zubala Fresh 47g	34,90 kn	273	378	275	285	265	51.512,40 kn	6,37%	61,08%	
8	Corega tablete Bioformula 30 kom.	34,90 kn	239	349	229	234	299	47.115,00 kn	5,83%	66,91%	
18	Oral-B zub.čet. Pulsar 3D Whl.35soft	36,90 kn	83	106	76	61	68	14.538,60 kn	1,80%	99,66%	
19	DONTODENT četk.zubnaJUNIOR 2 kom.	14,90 kn	45	62	32	21	22	2.711,80 kn	0,34%	100,00%	
20	Ukupno	774,20 kn	5653	7519	5546	4990	5057	808.247,50 kn			
21											

Slika 9. Isječak iz Excel-a, prikaz udjela

	A	B	C	D	E	F	G	H	I	J	K
1	Artikl	MPC (Cijena)	1	2	3	4	5	Vrijednost prodanog	Udio	Kumulativ	
2	Blanx tretman za izbj.zubi30ml+LED	109,90 kn	273	378	275	285	265	162.212,40 kn	20,07%	20,07%	
3	L'Angelica vodica zaisp./usta 500 ml	29,90 kn	619	897	617	567	688	101.301,20 kn	12,53%	32,60%	
4	elmex zubna pasta Junior 6-12 god. 75	18,90 kn	619	897	617	567	688	64.033,20 kn	7,92%	40,53%	
5	Colgate zubna pasta maxfresh co.mint75ml	15,90 kn	992	1096	816	639	227	59.943,00 kn	7,42%	47,94%	
6	Oral-b zubni konac menta 50 m	19,90 kn	553	650	508	490	545	54.645,40 kn	6,76%	54,70%	
7	BAD krema/učvršć.zubala Fresh 47g	34,90 kn	273	378	275	285	265	51.512,40 kn	6,37%	61,08%	
8	Corega tablete Bioformula 30 kom.	34,90 kn	239	349	229	234	299	47.115,00 kn	5,83%	66,91%	
	Biorepair zub.pasta tot.prof.repair.75ml	27,90 kn									

Slika 10. Isječak iz Excel-a, prikaz kumulativa

- usporedba kumulativnih postotnih udjela vrijednosti godišnjih potreba (potrošnje) i postotnog udjela broja vrsta, ne temelju čega se određuju kategorije A, B i C te za svaki materijal kojoj skupini pripada prikazano na slici 11.[1]

K1													Kategorija		
	A	B	C	D	E	F	G	H	I	J	K	L	M		
1	Artikl	MPC (Cijena)	1	2	3	4	5	Vrijednost prodanog	Udio	Kumulativ	Kategorija				
2	Blanx tretman za izbj.zubi30ml+LE	109,90 kn	273	378	275	285	265	162.212,40 kn	20,07%	20,07%	A				
3	L'Angelica vodica zaisp./usta 500	29,90 kn	619	897	617	567	688	101.301,20 kn	12,53%	32,60%	A				
4	elmex zubna pasta Junior 6-12 god. 75	18,90 kn	619	897	617	567	688	64.033,20 kn	7,92%	40,53%	A				
5	Colgate zubna pasta maxfresh co.mint75ml	15,90 kn	992	1096	816	639	227	59.943,00 kn	7,42%	47,94%	A				
6	Oral-b zubni konac menta 50 BAD	19,90 kn	553	650	508	490	545	54.645,40 kn	6,76%	54,70%	A				
7	krema/učvršč.zubala Fresh 47g	34,90 kn	273	378	275	285	265	51.512,40 kn	6,37%	61,08%	A				
8	Corega tablete Bioformula 30	34,90 kn	239	349	229	234	299	47.115,00 kn	5,83%	66,91%	A				
9	Biorepair zub.pasta tot.prot.repair	27,90 kn	273	378	275	285	265	41.180,40 kn	5,10%	72,00%	B				
10	Dontodent interd.setmicro fein ISO D 6/1	21,90 kn	333	452	398	325	337	40.405,50 kn	5,00%	77,00%	B				
11	Oral-B el.četkica Vitality 3D White	189,90 kn	38	30	31	31	33	30.953,70 kn	3,83%	80,83%	B				
12	Signal zubna pasta Kids jagoda 2-6g. 50	10,90 kn	461	592	474	387	421	25.451,50 kn	3,15%	83,98%	B				
13	Astera Homeopatica Melisa zub.pasta75ml	18,90 kn	238	362	265	218	246	25.118,10 kn	3,11%	87,09%	B				
14	AquaFresh dj.četkicalittle teeth 3-5god.	18,90 kn	238	362	265	218	246	25.118,10 kn	3,11%	90,19%	C				
15	Astera Parodont Sens četkica/zube 1 Oral-B	17,90 kn	238	362	265	218	246	23.789,10 kn	2,94%	93,14%	C				

Slika 11. Isječak iz Excel-a, prikaz podijele po kategorijama

ABC analiza povodi se na određenim artiklima dentalne kozmetike i prikazana je Tablicom 1.

Tablica 1. Provedba ABC analize na više artikla iz različitih asortimana

Artikl	MPC (Cijena)	1	2	3	4	5	Vrijednost prodanog	Udio	Kumulati v	Kateg orija
Blanx tretman za izbj.zubi30ml+LED	109,90 kn	273	378	275	285	265	162.212,40 kn	20,07 %	20,07%	A
L'Angelica vodica zaisp./usta 500 ml	29,90 kn	619	897	617	567	688	101.301,20 kn	12,53 %	32,60%	A
elmex zubna pasta Junior 6-12 god. 75	18,90 kn	619	897	617	567	688	64.033,20 kn	7,92%	40,53%	A
Colgate zubna pasta maxfresh co.mint75ml	15,90 kn	992	1096	816	639	227	59.943,00 kn	7,42%	47,94%	A
Oral-b zubni konac menta 50 m	19,90 kn	553	650	508	490	545	54.645,40 kn	6,76%	54,70%	A
BAD krema/učvršć.zubala Fresh 47g	34,90 kn	273	378	275	285	265	51.512,40 kn	6,37%	61,08%	A
Corega tablete Bioformula 30 kom.	34,90 kn	239	349	229	234	299	47.115,00 kn	5,83%	66,91%	A
Biorepair zub.pasta tot.prot.repair 75ml	27,90 kn	273	378	275	285	265	41.180,40 kn	5,10%	72,00%	B
Dontodent interd.setmicro fein ISO 0 6/1	21,90 kn	333	452	398	325	337	40.405,50 kn	5,00%	77,00%	B
Oral-B el.čstkica Vitality 3D White	189,90 kn	38	30	31	31	33	30.953,70 kn	3,83%	80,83%	B
Signal zubna pasta Kids jagoda 2-6g. 50	10,90 kn	461	592	474	387	421	25.451,50 kn	3,15%	83,98%	B
Astera Homeopatica Melisa zub.pasta75ml	18,90 kn	238	362	265	218	246	25.118,10 kn	3,11%	87,09%	B
Aquafresh dj.čstkicalittle teeth 3-5god.	18,90 kn	238	362	265	218	246	25.118,10 kn	3,11%	90,19%	C
Astera Parodont Sens čstkica/zube 1 kom	17,90 kn	238	362	265	218	246	23.789,10 kn	2,94%	93,14%	C
Oral-B bater.čstkica Expert Precis.Clean	122,90 kn	35	40	30	32	27	20.155,60 kn	2,49%	95,63%	C

Listerine vodica za usta Adv.White 250ml	28,90 kn	103	128	98	127	169	18.062,50 kn	2,23%	97,87%	C
Oral-B zub.čet. Pulsar 3D Whl.35soft	36,90 kn	83	106	76	61	68	14.538,60 kn	1,80%	99,66%	C
DONTODENT četk.zubnaJUNIOR 2 kom.	14,90 kn	45	62	32	21	22	2.711,80 kn	0,34%	100,00%	C
Ukupno	774,20 kn	5653	7519	5546	4990	5057	808.247,50 kn			

4.2. XYZ analiza

Kako poboljšati točnost prognoza?

XYZ analiza je metoda koja obuhvaća i drugu dimenziju zaliha i artikala koji ju čine, a to je varijabilnost potražnje pojedinih artikala.

ABC analiza je bazična tehnika za upravljanje opskrbnim lancem i primarna je tehnika za analizu i upravljanje zalihama. XYZ analiza nam, s druge strane, omogućuje da obavimo sljedeći korak u analizi zaliha. To je sekundarna analiza koja nam govori o stabilnosti potražnje za nekim proizvodima i provodi se svrstavanjem artikala ponovo u tri grupe, X, Y i Z, ali primjenom kriterija varijabilnosti potražnje u odnosu na prosječnu potražnju. Mjerenje varijabilnosti prodaje vrši se tzv. koeficijentom varijacije koji se računa na način da se stavi u omjer odstupanja od prosjeka (standardna devijacija) i prosječnu prodaju (aritmetička sredina).

XYZ analiza je, dakle, metoda koja obuhvaća i drugu dimenziju zaliha i artikala koji ju čine, a to je varijabilnost potražnje pojedinih artikala. Svrha primjene ove klasifikacije kao i kod ABC analize je uspostavljanje djelotvornog (optimalnog) sustava nabavnog, prodajnog i skladišnog poslovanja radi smanjenja troškova zaliha, nabave i skladišta, što je jedan od temeljnih ciljeva logistike, a posebno u ovo recesijsko doba.

Evo nekih karakteristika svake od grupa ove klasifikacije:

X materijali su karakteristični po tome da se njihova prodaja značajno ne mijenja tijekom vremena. Potražnja može fluktuirati samo neznatno, tako da prognoza buduće potražnje može biti prilično točna.

Suprotno običaju da roba koja ima stabilnu potražnju, uvijek trebamo imati „dovoljno“ na zalihama (što u prijevodu znači da je imamo previše), preporučamo da se X materijala uvijek ima onoliko koliko je potrebno dok ne stigne sljedeća isporuka i nije potrebna velika sigurnosna zaliha. Druga preporuka je da se nabava ovih materijala automatizira što je više moguće jer na nju nema smisla trošiti previše vremena s obzirom da je stabilna.

Y materijali - Upotreba ovih materijala nije niti stalna niti sporadična već fluktuirajuće proizvedeći određene fluktuacije u prodaji i potražnji. Kod Y materijala se često mogu pratiti trendovi, primjerice, da se upotreba povećava ili smanjuje za neko vrijeme, ili da je karakteristična sezonska fluktuacija.

Za te materijale je teže dobiti preciznu prognozu i za njih je potrebno više ručnog praćenja potražnje i nabave.

Z materijali - Ovi materijali se ne koriste redovno. Korištenje može jako varirati i zapravo je sporadično dok u nekim slučajevima, često možete promatrati razdoblja, bez potrošnje. Korisno je dalje podijeliti ovu grupu artikala na manje dijelove za Z materijale na Z1 i Z2 materijale. To nam omogućuje da pokrenemo detaljne mjere za posebno kritične materijale.

Karakteristika ovih proizvoda je da je prognoziranje vrlo zahtjevno i teško te se preporuča da se u prognoziranje uloži više vremena i da se nabava radi ručno bez automatizacije.[13]

Za izradu XYZ analize potrebni su sljedeći podaci:

- prosječna prodaja - prosječna količina prodaje u promatranom razdoblju (slika 12),

	A	B	C	D	E	F	G	H	I	J
1	Artikl	MPC (Cijena)	1	2	3	4	5	st.dev	pros. potražnja	
2	Oral-B el.čетка VITALITY 3D White	189,90 kn	38	30	31	31	33	2,87054	32,6	
3	Oral-b zubni konac menta 50 m	19,90 kn	553	650	508	490	545	55,48838	549,2	
4	Dontodent interd.setmicro fein ISO 0 6/1	21,90 kn	333	452	398	325	337	48,96121	369	
5	Oral-B bater.čетка Expert PreciClean	122,90 kn	35	40	30	32	27	4,445222	32,8	
6	Blanx tretman za izbj.zubi30ml+LED	109,90 kn	273	378	275	285	265	41,88747	295,2	
7	BAD krema/učvršć.zubala Fresh 47g	34,90 kn	273	378	275	285	265	41,88747	295,2	
8	Biorepair zub.pasta tot.prot.repair 75ml	27,90 kn	273	378	275	285	265	41,88747	295,2	
	Signal zubna pasta									

Slika 12. Isječak iz Excel-a, prikaz izračuna prosječne potražnje

- standardna devijacija (SD) - prosječno odstupanje od prosječne prodaje u promatranom razdoblju (slika 13),

	A	B	C	D	E	F	G	H	I
1	Artikl	MPC (Cijena)	1	2	3	4	5	st.dev	
2	Oral-B el.četskica Vitality 3D White	189,90 kn	38	30	31	31	33	2,87054	
3	Oral-b zubni konac menta 50 m	19,90 kn	553	650	508	490	545	55,48838	
4	Dontodent interd.setmicro fein ISO 0 6/1	21,90 kn	333	452	398	325	337	48,96121	
5	Oral-B bater.četskica Expert Precis.Clean	122,90 kn	35	40	30	32	27	4,445222	
6	Blanx tretman za izbj.zubi30ml+LED	109,90 kn	273	378	275	285	265	41,88747	
7	BAD krema/učvršć.zubala Fresh 47g	34,90 kn	273	378	275	285	265	41,88747	
8	Biorepair zub.pasta tot.prot.repair 75ml	27,90 kn	273	378	275	285	265	41,88747	

Slika 13. Isječak iz Excel-a, prikaz izračuna standardne devijacije

- koeficijent varijacije (CV) –pokazatelj koji govori o odnosu standardne devijacije i prosjeka prodaje u promatranom razdoblju (slika 14),

	A	B	C	D	E	F	G	H	I	J	K	L
1	Artikl	MPC (Cijena)	1	2	3	4	5	st.dev	prosj. potražnja	CV		
2	Oral-B el.četskica Vitality 3D White	189,90 kn	38	30	31	31	33	2,87054	32,6	0,08805		
3	Oral-b zubni konac menta 50 m	19,90 kn	553	650	508	490	545	55,48838	549,2	0,10103		
4	Dontodent interd.setmicro fein ISO 0 6/1	21,90 kn	333	452	398	325	337	48,96121	369	0,13269		
5	Oral-B bater.četskica Expert Precis.Clean	122,90 kn	35	40	30	32	27	4,445222	32,8	0,13553		
6	Blanx tretman za izbj.zubi30ml+LED	109,90 kn	273	378	275	285	265	41,88747	295,2	0,1419		
7	BAD krema/učvršć.zubala Fresh 47g	34,90 kn	273	378	275	285	265	41,88747	295,2	0,1419		
8	Biorepair zub.pasta tot.prot.repair 75ml	27,90 kn	273	378	275	285	265	41,88747	295,2	0,1419		

Slika 14. Isječak iz Excel-a, prikaz izračuna koeficijenta varijacije

- trošak prodane robe - godišnja nabavna vrijednost prodane robe po artiklima tijekom promatrane godine,
- prodajna vrijednost robe - godišnji financijski promet po artiklima tijekom promatrane godine/godina,
- prosječna nabavna cijena - nabavna cijena koja se dobije dijeljenjem ukupnog troška prodane robe kroz ukupnu prodanu količinu,
- prosječna vrijednost zaliha - prosječna količina zaliha pomnožena sa nabavnom cijenom u promatranom razdoblju.[1]

Kako se radi o određenim artiklima dentalne kozmetike u Tablici 2 prikazana je provedba XYZ analize.

Tablica 2. Provedba XYZ analize na više artikla iz različitih asortimana

Artikl	MPC (Cijena)	1	2	3	4	5	st.dev	prosj. potražnja	CV	kategorija
Oral-B el.čerkica Vitality 3D White	189,90 kn	38	30	31	31	33	2,87054	32,6	0,08805	X
Oral-b zubni konac menta 50 m	19,90 kn	553	650	508	490	545	55,48838	549,2	0,10103	Y
Dontodent interd.setmicro fein ISO 0 6/1	21,90 kn	333	452	398	325	337	48,96121	369	0,13269	Y
Oral-B bater.čerkica Expert Precis.Clean	122,90 kn	35	40	30	32	27	4,445222	32,8	0,13553	Y
Blanx tretman za izbj.zubi30ml+LED	109,90 kn	273	378	275	285	265	41,88747	295,2	0,1419	Y
BAD krema/učvršć.zubala Fresh 47g	34,90 kn	273	378	275	285	265	41,88747	295,2	0,1419	Y
Biorepair zub.pasta tot.prot.repair 75ml	27,90 kn	273	378	275	285	265	41,88747	295,2	0,1419	Y
Signal zubna pasta Kids jagoda 2-6g. 50	10,90 kn	461	592	474	387	421	69,60747	467	0,14905	Y
L'Angelica vodica zaisp./usta 500 ml	29,90 kn	619	897	617	567	688	116,2611	677,6	0,17158	Y
elmex zubna pasta Junior 6-12 god. 75	18,90 kn	619	897	617	567	688	116,2611	677,6	0,17158	Y
Corega tablete Bioformula 30 kom.	34,90 kn	239	349	229	234	299	46,94678	270	0,17388	Y
Astera Homeopatica Melisa zub.pasta75ml	18,90 kn	238	362	265	218	246	50,40794	265,8	0,18965	Y
Aquafresh dj.čerkicalittle teeth 3- 5god.	18,90 kn	238	362	265	218	246	50,40794	265,8	0,18965	Y
Astera Parodont Sens čerkica/zube 1 kom	17,90 kn	238	362	265	218	246	50,40794	265,8	0,18965	Y
Oral-B zub.čet. Pulsar 3D Whl.35soft	36,90 kn	83	106	76	61	68	15,48419	78,8	0,1965	Y

Listerine vodica za usta Adv.White 250ml	28,90 kn	103	128	98	127	169	25,14756	125	0,20118	Y
Colgate zubna pasta maxfresh co.mint75ml	15,90 kn	992	1096	816	639	227	306,0738	754	0,40593	Z
DONTODENT četk.zubnaJUNIOR 2 kom.	14,90 kn	45	62	32	21	22	15,44798	36,4	0,42439	Z
Ukupno	774,20 kn	5653	7519	5546	4990	5057				

4.3. Unakrsna ABC/XYZ analiza

Kako bismo mogli dati potpuniju interpretaciju dobivenih rezultata u ABC i XYZ analizi potrebno je napraviti unakrsnu ABC/XYZ analizu. Na ovaj način se dobije devet grupa artikala s karakteristikama ABC i XYZ analize kojima se onda pristupa individualno i određuje se strategija nabave i skladištenja za svaku od njih posebno.

Interpretacija ovakve analize prikazana je na niže navedenoj tablici unakrsne ABC/XYZ analize.

Tablica 3 Unakrsna analiza

Stupanj predvidljivosti / Stupanj sigurnosti prognoze	A	B	C
X	AX velika vrijednost potrošnje i velika predvidivost	BX srednja vrijednost potrošnje i velika predvidivost	CX mala vrijednost potrošnje i velika predvidljivost
Y	AY velika vrijednost potrošnje i srednja predvidivost	BY srednja vrijednost potrošnje i srednja predvidljivost	CY mala vrijednost potrošnje i srednja predvidljivost
Z	AZ velika vrijednost potrošnje i mala predvidivost	BZ srednja vrijednost potrošnje i mala predvidljivost	CZ mala vrijednost potrošnje i mala predvidljivost

Izvor: [1]

Tako materijali u skupini AX, AY i BX imaju srednji ili veliki udio u ukupnoj vrijednosti, stabilnu potrošnju te srednju do veliku točnost prognoze potreba. Ovoj skupini treba pridodati veliku pozornost kako bi se postigle što povoljnije nabavne cijene i opskrba uz što manje zalihe. Ova skupina ima veliki potencijal za optimiranje i preporučljivo je sinkronizirati proizvodnju s dobavljačima i/ili ugovoriti JIT sustav nabavljanja.

Srednja skupina AZ, BY i CX je dosta heterogena, kako što se tiče udjela u ukupnoj vrijednosti potrošnje tako i točnosti prognoze potreba. Ovoj skupini treba pokloniti normalnu (srednju) pozornost i organizirati pojedinačnu opskrbu prema potrebama korisnika.

Skupinama BZ, CY i CZ pridaje se malena pozornost, potrebe se utvrđuju stohastički tj. od potrebe do potrebe, opskrba se realizira sa vlastitih zaliha, a ponekad se nabavlja u količinama za jednogodišnje potrebe ili se opskrba prepušta dobavljaču (*outsourcing*). Svaku od ovih skupina treba tretirati drugačije i svakoj od njih treba pristupiti na poseban način.[14]

Tablica 4. Provedba unakrsne ABC/XYZ analize

Artikl	ABC	XYZ
Blanx tretman za izbj.zubi30ml+LED	A	Y
L'Angelica vodica za isp./usta 500 ml	A	Y
elmex zubna pasta Junior 6-12 god. 75	A	Y
Colgate zubna pasta maxfresh co.mint75ml	A	Z
Oral-b zubni konac menta 50 m	A	Y
BAD krema/učvršć.zubala Fresh 47g	A	Y
Corega tablete Bioformula 30 kom.	A	Y
Biorepair zub.pasta tot.prot.repair 75ml	B	Y
Dontodent interd.setmicro fein ISO 0 6/1	B	Y
Oral-B el.čerkica Vitality 3D White	B	X
Signal zubna pasta Kids jagoda 2-6g. 50	B	Y
Astera Homeopatica Melisa zub.pasta75ml	B	Y
Aquafresh dj.čerkicalittle teeth 3-5god.	C	Y
Astera Parodont Sens čerkica/zube 1 kom	C	Y
Oral-B bater.čerkica Expert Precis.Clean	C	Y
Listerine vodica za usta Adv.White 250ml	C	Y
Oral-B zub.čerk. Pulsar 3D Whl.35soft	C	Y
DONTODENT čerk.zubnaJUNIOR 2 kom.	C	Z

Analizom Tablice 4 vidljivo je da je od promatranih artikala

A grupa - 80% prometa čini 39% artikala što kod njihove najznačajnije skupine iznosi 7 artikla,

B grupa - 15% prometa čini 28% artikala što kod iste kategorije iznosi 5 artikala,

C grupa - 5% prometa čini 33% artikala što u toj kategoriji iznosi 6 artikala,

X grupa - materijali koji se kontinuirano (konstantno) troše ili se u njihovoj potrošnji javljaju manja odstupanja (do 10%) pa se postiže velika točnost prognoze od promatranih artikala i ova skupina čini samo 1 artikl odnosno 6%,

Y grupa - materijali koji se troše diskontinuirano, a odstupanja od potrošnje u pojedinim vremenskim razdobljima su do 20% odnosno postiže samo srednju točnost prognoze potrošnje i iz promatrane skupine navedenih je 15 što čini najbrojniju skupinu i 83% od ukupnog broja artikala,

Z grupa - materijali koji se povremeno troše uz velika odstupanja u količini potrošnje (preko 25%) pa se gotovo ne može procijeniti potrošnja odnosno prisutna je vrlo malena točnost prognoze potrošnje te iz navedenih artikala ovoj skupini pripadaju samo 2 artikla (11%).

Iz priloženog je vidljivo da nije nužna prisutnost jednog artikla u obje analize u prvoj skupini i za primjer artikl *Colgate zubna pasta maxfresh co.mint75ml* se u ABC analizi nalazi u prvoj kategoriji, a u XYZ u zadnjoj odnosno Z kategoriji što nam govori o tome kako je prodaja tog artikla nepredvidljiva te da je za njegovu narudžbu potrebno više ručnih analiza, ali nam također govori da je velika vrijednost njegove potrošnje. Za ovu vrstu proizvoda (proizvodi iz ove dvije kategorije) možemo reći da je najriscantnija i najkompliciranija jer kod krive narudžbe može dovesti do najvećih gubitaka.

5. ZAKLJUČAK

Kroz rad je prikazan tradicionalni model upravljanja zalihama, a koji je onda suvremeni model? Je li naš suvremeni model stvarno suvremen? Mogućnosti za optimizaciju je puno i relevantno je koliko je neka metoda dobra ili nije. Optimiranjem dobivamo sofisticiranu metodu upravljanja zalihama. Svakom provedenom analizom bliži smo cilju; optimiranoj količini. Parametri koji uvjetuju vremensko držanje robe ovisi o njezinoj vrsti. Obzirom na to radi li se o tehnički naprednom programu u kojem brojevi rastu iz dana u dan ili se radi o robi koja ne podliježe brzim promjenama, već samo izmjenom stanja na tržištu kojeg karakterizira ponuda i potražnja/konkurentnost, način optimiranja nikad nije isti. Predviđanje potražnje najteža je i neprecizna aktivnost, ali isto tako i aktivnost koja donosi najviše koristi u sustavu upravljanja zalihama. Predznak robe koja ne može konkurirati (natjecati se) na tržištu je minus. Tvrtka bilježi minus u poslovanju, osobito ako nije određeno podliježe li oporezivanju, tj. prestaje obaveza obračuna PDV-a. Upitno je kako oblikovati cijenu robe koja je deklarirana kao roba za rasprodaju. Važno je da roba ponuđena iz tzv. starih zaliha provodi promjene u stanju robe kako proizvođač ne bi ostao zakinut. Svrha zaliha i zašto upravljati istima je poznata i vrlo bitna. One osiguravaju od promjenjive potražnje na tržištu i štite poduzeće; sustav u trenutku neizvjesnosti od nepouzdanih dobavljača i distributera; prekida prodaje zbog nedostatka robe. Uspješno upravljanje zalihama je prateća uspjehu svakog poduzeća jer omogućava ekonomičnu proizvodnju, nabavu i prodaju. Kako bi se postigla optimalna politika, poduzeća su prisiljena posvetiti veliku pažnju na brojne aspekte politike upravljanja koje direktno utječu na poslovanje i samu zaradu. U smislu samog upravljanja zaliha jednu od ključnih uloga ima pravilno prikupljanje pravovremenih i vjerodostojnih informacija koje omogućavaju poduzetniku da pravilno procjeni situaciju i postupi u skladu s njom.

Popis literature

1. Šafran M., Upravljanje zalihama-nastavni materijali predavanja, Fakultet prometnih znanosti, 2018. Zagreb
2. Segetlija Z., Uvod u poslovnu logistiku, 2.izmjenjeno i dopunjeno izdanje, Ekonomski fakultet Osijek, 2008.
3. Pupavac D.: Suvremeni pristupi upravljanja zalihama
<http://www.efos.unios.hr/repec/osi/bulimm/PDF/BusinessLogisticsinModernManagement11/blimm1104.pdf>
4. <http://supplychainbusinesssolutions.com.au/manufacturing-resources-planning-mrp-mrpii/concepts/>
5. <https://leankit.com/learn/kanban/what-is-kanban/>
6. <https://www.slideshare.net/ravitejageda/inventory-planning-control> Beker, I.: Upravljanje zalihama, Fakultet tehničkih nauka u Novom Sadu, Novi Sad, 2011
7. <https://repozitorij.fpz.unizg.hr/islandora/object/fpz:428/preview>
8. T. Mlinarić: Mogućnost i postupci eliminiranja nekurentnih zaliha, završni rad, FPZ, Zagreb 2017.
9. Stanković R., Velimirović D.: Proizvodni i uslužni menadžment, Visoka poslovna škola strukovnih studija, Čačak, 2011.
10. Dukić S., Dukić B., Martinović M., Model analitičkog CRM-a u funkciji optimizacije maloprodajnih zaliha, 2015.
11. <http://karieranaobcasach.com/2015/01/diagram-pareto/>
12. <https://www.logiko.hr/izvori/clanci/41-upravljanje-zalihama/239-abc-analiza-zaliha>
13. <https://www.logiko.hr/izvori/clanci/41-upravljanje-zalihama/237-xyz-analiza-zaliha>
14. <https://manager.ba/kolumne/xyz-analiza-zaliha>

Popis slika

Slika 1. Model lijevka	2
Slika 2. Sustav kontinuiranog popunjavanja zaliha.....	6
Slika 3. Sustav periodičnog popunjavanja zaliha	6
Slika 4. Podjela zaliha prema planiranom normativu.....	11
Slika 5. Isječak iz Excela, prikaz artikla s njegovim prodanim količinama	12
Slika 6. Isječak iz Excela, prikaz artikla s njegovim prodanim količinama	13
Slika 7. Paretovo pravilo	20
Slika 8. Isječak iz Excel-a, prikaz vrijednosti prodanih artikala	21
Slika 9. Isječak iz Excel-a, prikaz udjela.....	22
Slika 10. Isječak iz Excel-a, prikaz kumulativa	22
Slika 11. Isječak iz Excel-a, prikaz podijele po kategorijama.....	23
Slika 12. Isječak iz Excel-a, prikaz izračuna prosječne potražnje.....	27
Slika 13. Isječak iz Excel-a, prikaz izračuna standardne devijacije	28
Slika 14. Isječak iz Excel-a, prikaz izračuna koeficijenta varijacije	28

Popis tablica

Tablica 1. Provedba ABC analize na više artikla iz različitih asortimana.....	24
Tablica 2. Provedba XYZ analize na više artikla iz različitih asortimana.....	30
Tablica 3 Unakrsna analiza	32
Tablica 4. Provedba unakrsne ABC/XYZ analize.....	33

Popis kratica

EOQ	(<i>Economic order quantity</i>)	Ekonomična količina nabave
MRP	(<i>Material Requirement Planning</i>)	Planiranje materijalnih potreba
MRP II	(<i>Manufacturing Resource Planning</i>)	Planiranje materijalnih resursa
CRP	(<i>Capacity Requirements Planning</i>)	Planiranje zahtjeva kapaciteta
DRP	(<i>Distribution resource planning</i>)	Planiranje uvjeta distribucije
WIP	(<i>Work in Process</i>)	Materijal u radu
SD	(<i>Standard deviation</i>)	Standardna devijacija
CV	(<i>Coefficient of variation</i>)	Koeficijent varijacije



Sveučilište u Zagrebu
Fakultet prometnih znanosti
10000 Zagreb
Vukelićeva 4

IZJAVA O AKADEMSKOJ ČESTITOSTI I SUGLASNOST

Izjavljujem i svojim potpisom potvrđujem kako je ovaj _____ završni rad
isključivo rezultat mog vlastitog rada koji se temelji na mojim istraživanjima i oslanja se na
objavljenu literaturu što pokazuju korištene bilješke i bibliografija.

Izjavljujem kako nijedan dio rada nije napisan na nedozvoljen način, niti je prepisan iz
necitiranog rada, te nijedan dio rada ne krši bilo čija autorska prava.

Izjavljujem također, kako nijedan dio rada nije iskorišten za bilo koji drugi rad u bilo kojoj drugoj
visokoškolskoj, znanstvenoj ili obrazovnoj ustanovi.

Svojim potpisom potvrđujem i dajem suglasnost za javnu objavu _____ završnog rada
pod naslovom **Mogućnosti optimiranja zaliha dentalne kozmetike**

na internetskim stranicama i repozitoriju Fakulteta prometnih znanosti, Digitalnom akademskom
repozitoriju (DAR) pri Nacionalnoj i sveučilišnoj knjižnici u Zagrebu.

U Zagrebu, _____ 05/09/2018 _____

Student/ića:

J. Donsulid

(potpis)