

Analiza prometno-oblikovnih elemenata ulice Park Hrvatske mornarice u Zagrebu prijedlogom poboljšanja

Batinić, Josip

Undergraduate thesis / Završni rad

2018

Degree Grantor / Ustanova koja je dodijelila akademski / stručni stupanj: **University of Zagreb, Faculty of Transport and Traffic Sciences / Sveučilište u Zagrebu, Fakultet prometnih znanosti**

Permanent link / Trajna poveznica: <https://um.nsk.hr/um:nbn:hr:119:525692>

Rights / Prava: [In copyright](#) / [Zaštićeno autorskim pravom.](#)

Download date / Datum preuzimanja: **2024-08-25**



Repository / Repozitorij:

[Faculty of Transport and Traffic Sciences -
Institutional Repository](#)



SVEUČILIŠTE U ZAGREBU
FAKULTET PROMETNIH ZNANOSTI

Josip Batinić

**ANALIZA PROMETNO - OBLIKOVNIH ELEMENATA ULICE
PARK HRVATSKE MORNARICE U ZAGREBU S
PRIJEDLOGOM POBOLJŠANJA**

ZAVRŠNI RAD

Zagreb, 2018.

Zagreb, 29. ožujka 2018.

Zavod: **Zavod za cestovni promet**
Predmet: **Cestovne prometnice I**

ZAVRŠNI ZADATAK br. 4673

Pristupnik: **Josip Batinić (0135236084)**
Studij: **Promet**
Smjer: **Cestovni promet**

Zadatak: **Analiza prometno-oblikovnih elemenata ulice Park Hrvatske mornarice u Zagrebu prijedlogom poboljšanja**

Opis zadatka:

U radu treba analizirati postojeće projektno-oblikovne elemente ulice Park Hrvatske mornarice u smislu usklađenosti s mjerodavnom regulativom i prometnom funkcijom ulice. Temeljem provedene analize predložiti će se poboljšanje tlocrtnog rješenja ulice koje će uključivati i postavljanje potrebne prometne opreme.

Mentor:



izv. prof. dr. sc. Dubravka Hozjan

Predsjednik povjerenstva za
završni ispit:

Sveučilište u Zagrebu
Fakultet prometnih znanosti

ZAVRŠNI RAD

**ANALIZA PROMETNO - OBLIKOVNIH ELEMENATA ULICE
PARK HRVATSKE MORNARICE U ZAGREBU S
PRIJEDLOGOM POBOLJŠANJA**

**ANALYSIS OF TRAFFIC AND DESIGN ELEMENTS OF THE
PARK HRVATSKE MORNARICE STREET IN ZAGREB WITH
PROPOSAL FOR IMPROVEMENT**

Mentor: izv. prof. dr. sc. Dubravka Hozjan

Student: Josip Batinić,
JMBAG: 0135236084

Zagreb, rujan 2018.

ANALIZA PROMETNO-OBLIKOVNIH ELEMENATA ULICE PARK HRVATSKE MORNARICE U ZAGREBU S PRIJEDLOGOM POBOLJŠANJA

SAŽETAK:

U završnom radu su analizirani postojeći prometno-oblikovni elementi ulice Park Hrvatske mornarice i dan je prijedlog rekonstrukcije ulice. Ustanovljeni su tlocrtni elementi ulice, te veličina i struktura prometnoga toka u karakterističnom danu. Analizirano je postojeće stanje sa stajališta sigurnosti svih sudionika u prometu te su predložena rješenja kojima bi se povećala sigurnost i kvaliteta odvijanja prometa.

KLJUČNE RIJEČI: prometno - oblikovni elementi, tlocrtni elementi ceste, ulica Park Hrvatske mornarice, oprema ceste.

ANALYSIS OF TRAFFIC AND DESIGN ELEMENTS OF THE PARK HRVATSKE MORNARICE STREET IN ZAGREB WITH PROPOSAL FOR IMPROVEMENT

SUMMARY:

The final paper analyses the current traffic and design elements of the Park Hrvatske mornarice Street and gives a proposal of street reconstruction. It establishes the layout street elements, as well as dimensions and structure of the traffic flow on a characteristic day. The current condition from the aspect of safety of all the traffic participants has been analysed and the solutions to enhance the safety and quality of traffic have been proposed.

KEYWORDS: traffic - shaped elements, planar elements of the road, Street Park Hrvatske mornarice, road equipmen.

Sadržaj:

1. UVOD	1
2. ZNAČAJKE ULICE PARK HRVATSKE MORNARICE	3
2.1. Područje obuhvata.....	3
2.2. Struktura i podjela prometa.....	5
2.3. Analiza postojećeg stanja.....	6
2.3.1. Prometno opterećenje ulice Park Hrvatske mornarice	6
2.3.2. Pješачki i biciklistički promet	7
2.4. Eksploatacijske značajke ulice Park Hrvatske mornarice	9
2.4.1. Prometno opterećenje.....	9
2.4.2. Gustoća prometa	10
2.4.3. Propusna moć prometnice	10
2.4.4. Računska brzina	11
2.4.5. Bruto-tonsko opterećenje prometnice	12
3. PROMETNO-OBLIKOVNI ELEMENTI ULICE PARK HRVATSKE MORNARICE.....	13
3.1. Trasa ceste.....	13
3.2. Tehnički elementi ceste.....	16
3.3. Oprema ceste.....	16
3.4. Raskrižja	18
3.5. Rasvjeta ceste.....	19
3.6. Utjecaj bočne smetnje	19
3.7. Stanje kolnika.....	20
3.8. Održavanje ceste	21
4. PROVJERA PROMETNO-OBLIKOVNIH ELEMENATA ULICE PREMA MJERODAVNOJ REGULATIVI	22
4.1. Tlocrtni elementi	23
4.1.1. Pravač.....	24
4.1.2. Prijelaznica.....	25
4.1.3. Kružni luk	26
4.2. Mjerodavne brzine	28
4.3. Poprečni nagib kolnika	29
4.4. Elementi poprečnog presjeka	30

4.5. Provjera elemenata poprečnog presjeka ulice Park Hrvatske mornarice	31
4.5.1. Prometni trak.....	32
4.5.2. Rubni trak.....	34
4.5.3. Rigol.....	35
4.6. Analiza brzine	36
4.7. Preglednost.....	36
4.8. Analiza sigurnosti pješačkih i biciklističkih tokova.....	39
5. PRIJEDLOG POBOLJŠANJA TLOCRTNIH ELEMENATA CESTE	41
5.1. Prijedlozi poboljšanja.....	42
5.1.1. Prometni i rubni trak	42
5.1.2. Proširenje prilaznog traka	43
5.1.3. Pješački i biciklistički promet	43
6. PRIJEDLOG PROMETNE OPREME ULICE	45
6.1. Vertikalna signalizacija.....	45
6.2. Horizontalna signalizacija.....	47
6.3. Parkirališna mjesta	48
6.4. Odvodnja.....	50
6.5. Rasvjeta.....	50
7. ZAKLJUČAK	53
8. LITERATURA	54
9. POPIS ILUSTRACIJA	55

1. UVOD

Svrha završnog rada je sagledati postojeće stanje promatrane prometnice Park Hrvatske mornarice i na temelju dostupnih prometno-oblikovnih elemenata obrazložiti prijedlog poboljšanja tlocrtnih elemenata prometnice. U radu je također analizirana i prometna oprema, a pri izradi rada provedeno je brojanje prometa. Postojeće stanje prometnice izrađeno je primjenom GPS-uređaja (STONEX) i nacrtano uz primjenu programskog alata Auto-CAD.

Završni rad sastoji se od sedam poglavlja:

1. Uvod
2. Značajke ulice Park Hrvatske mornarice
3. Prometno - oblikovni elementi ulice Park Hrvatske mornarice
4. Provjera prometno - oblikovnih elemenata ulice prema mjerodavnoj regulativi
5. Prijedlog poboljšanja tlocrtnih elemenata ceste
6. Prijedlog prometne opreme ulice
7. Zaključak

U drugom poglavlju rada objašnjene su osnovne značajke ulice Park Hrvatske mornarice.

U trećem poglavlju navedeni su prometno - oblikovni elementi koji su se koristili za projektiranje prometnice.

Četvrto poglavlje odnosi se na provjeru prometno-oblikovnih elemenata ulice prema mjerodavnoj regulativi.

U petom poglavlju rada shematski je prikazan prijedlog poboljšanja tlocrtnih elemenata.

U šestom poglavlju rada dan je prijedlog postavljanja prometne opreme na osnovu prijedloga poboljšanja tlocrtnih elemenata.

U zaključnom dijelu rada navedeni su problemi koji su uočeni tijekom analiziranja ulice Park Hrvatske mornarice, te način kojim bi se oni savladali i povećala sigurnost kretanja na navedenoj prometnici.

2. ZNAČAJKE ULICE PARK HRVATSKE MORNARICE

Za prikaz trenutnog stanja Ulice Park Hrvatske mornarice, bilo je potrebno analizirati postojeće stanje te prema tome provesti analizu prometno-oblikovnih elemenata u svrhu provjere protočnosti i sigurnosti kretanja navedenom prometnicom.

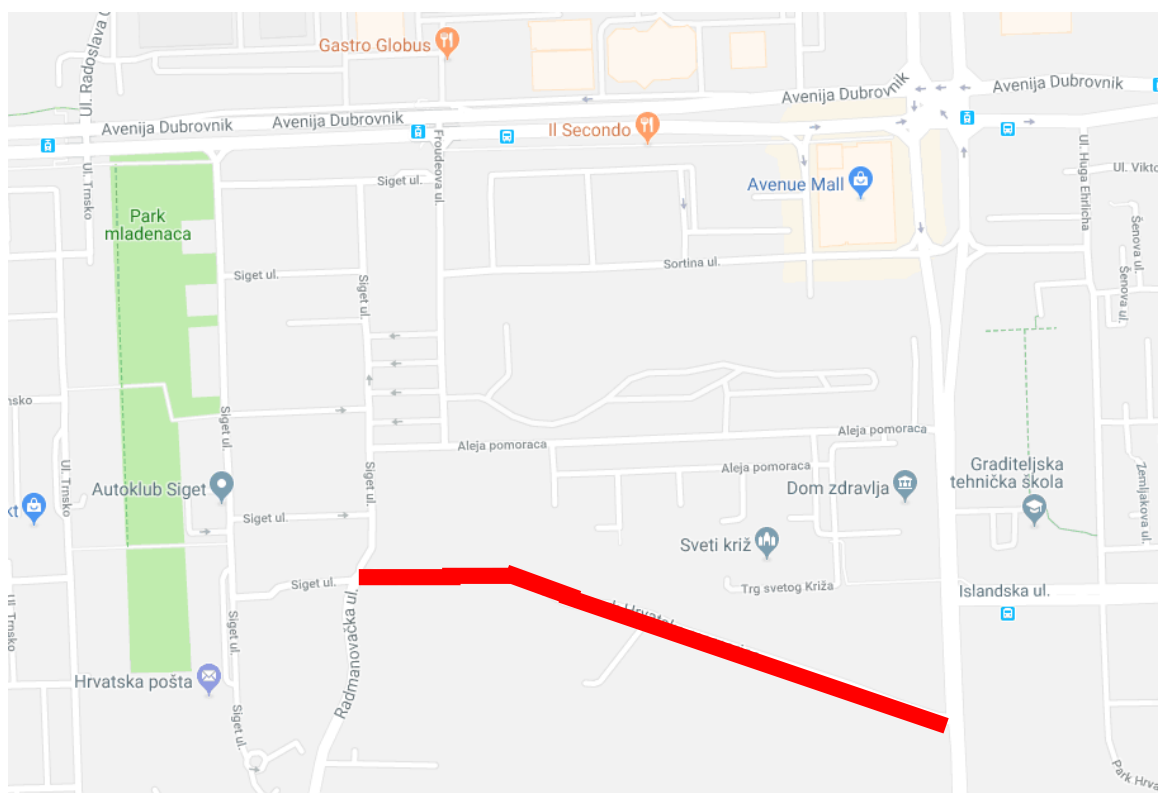
2.1. Područje obuhvata

Ulica Park Hrvatske mornarice nalazi se u južnom dijelu grada Zagreba, u gradskoj četvrti Siget (slika 1.). Predmetna ulica povezuje Radmanovačku ulicu i Aveniju Većeslava Holjevca. Područje analiziranja postojećeg stanja, za potrebe ovog rada, podijeljeno je na mikrolokaciju i makrolokaciju promatrane ulice.



Slika 1. Prikaz makrolokacije ulice Park Hrvatske mornarice u gradu Zagrebu

Ulica Park Hrvatske mornarice povezuje istočni i zapadni dio Sigeta (slika 2.). U navedenoj ulici nalaze se atraktori i produktori koji privlače i generiraju određeni broj putovanja. Oni određuju važnost promatrane ulice te njen utjecaj na odvijanje prometnih tokova u gradskoj četvrti Siget. Ako se uzme u obzir bilo kakvo povećanje aktivnosti ili putovanja u gradskoj četvrti, to će se odraziti na prometno opterećenje promatrane ulice i zbog toga je Ulica Park Hrvatske mornarice vrijedna predmetne analize.

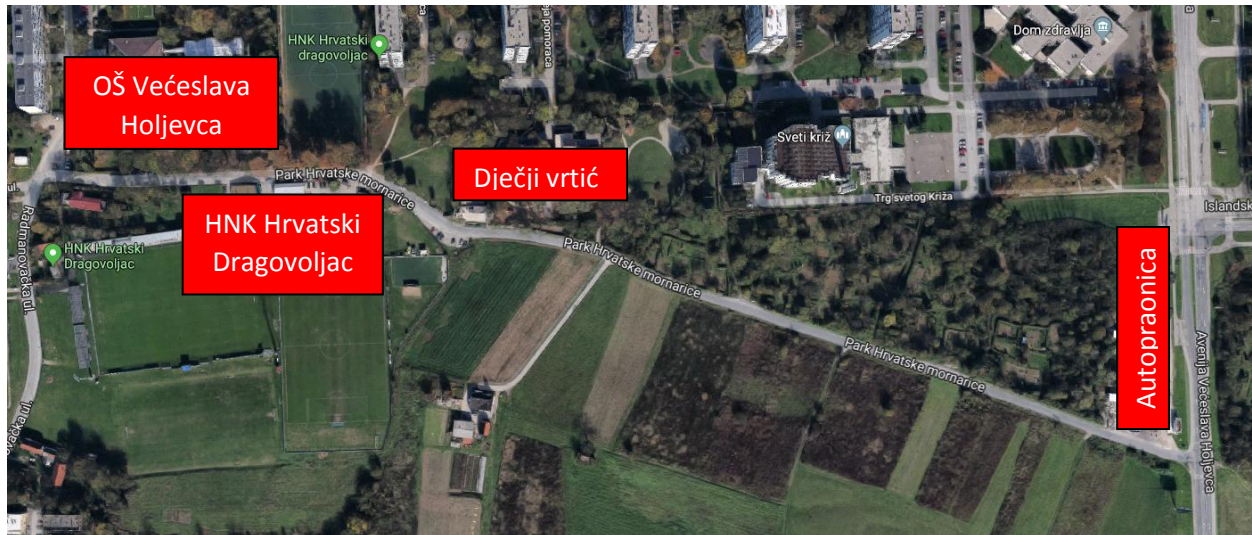


Slika 2. Prikaz mikrolokacije ulice Park Hrvatske mornarice

Objekti koji se nalaze uz ulicu Park Hrvatske mornarice (slika 3.):

- osnovna škola Većeslava Holjevca,
- dječji vrtić Siget,
- nogometni klub Hrvatski Dragovoljac,

- autopraonica.



Slika 3. Razmještaj većih objekata u ulici Park Hrvatske mornarice

2.2. Struktura i podjela prometa

Prometni tok s obzirom na strukturu može biti homogeni ili nehomogeni. Homogeni tok se sastoji od iste vrste motornih vozila. Idealan homogeni tok ne postoji u realnim uvjetima, premda ga se uzima kod definiranja osnovnih parametara prometnog toka. Tok u kojem sudjeluju samo osobni automobili približava se idealnom toku. Realni prometni tok je nehomogen, odnosno mješovit i u njemu sudjeluje više vrsta motornih vozila [1]. Ulica Park Hrvatske mornarice namijenjena je mješovitom prometu, a zabranjeno je prometovanje vozilima težih od 5 t. Ulica je nerazvrstana gradska cesta, sa zadaćom raspodjele izvornog i ciljnog prometa u okvirima urbanističke zone.

2.3. Analiza postojećeg stanja

U svrhu dobivanja svih ulaznih podataka potrebnih za planiranje optimalnog prometnog sustava nužno je imati i što preciznije podatke o prometnom toku.

2.3.1. Prometno opterećenje ulice Park Hrvatske mornarice

Brojanje prometa je prvi i najbitniji korak pri svakoj analizi odvijanja prometnih tokova i općenito odvijanja prometa na cestovnoj infrastrukturi. Brojanje prometa daje najrealniji uvid u broj vozila koja prođu kroz određeni presjek ceste ili raskrižje, kao i u strukturu prometnog toka. Pomoću prikupljenih podataka je moguće odrediti buduće prometne pravce, rekonstrukcije prometne infrastrukture i reorganizaciju prometnog toka. Brojanje prometa može se provoditi ručno, automatsko, kamerom, naplatno, itd.

Ručnim brojanjem istraženi su prometni tokovi motornog prometa, biciklista i pješaka. Kako bi se dobiveni podaci mogli usporediti, sve kategorije vozila moraju se svesti na ekvivalentne jedinice automobila. Svaka kategorija vozila ima svoj određeni koeficijent kojim se množi (tablica 1.) s ciljem svođenja na ekvivalentnu jedinicu osobnog automobila (EJA). Brojanje prometa provedeno je u srijedu, 03. lipnja 2018. godine na predmetnoj ulici. Brojanje prometa odvijalo se u jutarnjem terminu od 07:00 do 11:00 i popodnevnom terminu 15:00 do 17:00 sati. Brojanjem prometa na navedenoj ulici dobiveni su sljedeći podaci koji su izraženi mjernom jedinicom EJA [ekvivalent jedinica osobnog vozila], a prikazani su u tablici 2.

Tablica 1. Ekvivalentne jedinice osobnog automobila

Kategorija vozila	Ekvivalent jedinice automobila (EJA)
Osobno vozilo	1
Teretno vozilo m < 5t	1.5
Teretno vozilo m > 5t	2.5
Autobus	2
Motocikl	0.7

Izvor: [2]

Tablica 2. Rezultati brojanja vozila u ulici Park Hrvatske mornarice

Satni interval	Iz smjera Radmanovačke ulice - zapad	Iz smjera Avenije Većeslava Holjevca - istok
07:00 - 08:00	37	29
08:00 - 09:00	33	31
09:00 - 10:00	29	31
10:00 - 11:00	22	24
15:00 - 16:00	34	36
16:00 - 17:00	41	39
	$\Sigma = 186$	$\Sigma = 190$

2.3.2. Pješački i biciklistički promet

Promatrajući predmetnu ulicu zamijećen je veći broj biciklista i pješaka. Razlog velikog broja pješaka i biciklista je blizina prostora s djelatnostima koji se nalaze u analiziranoj ulici.

Veličina pješačkog prometa prema rezultatima brojenja u srijedu 18.lipnja 2018. prikazana je u tablici 3. Veličina biciklističkog prometa prema rezultatima brojenja istoga dana prikazana je u tablici 4.

Tablica 3. Rezultati brojenja pješačkih tokova u ulici Park Hrvatske mornarice

Satni interval	Broj pješaka
07:00 - 08:00	13
08:00 - 09:00	15
09:00 - 10:00	12
10:00 - 11:00	17
15:00 - 16:00	19
16:00 - 17:00	21
	$\Sigma = 97$

Tablica 4. Rezultati brojenja biciklističkih tokova u ulici Park Hrvatske mornarice

Satni interval	Broj biciklista
07:00 - 08:00	13
08:00 - 09:00	11
09:00 - 10:00	9
10:00 - 11:00	13
15:00 - 16:00	15
16:00 - 17:00	16
	$\Sigma = 77$

2.4. Eksploatacijske značajke ulice Park Hrvatske mornarice

Da bi cesta mogla udovoljiti uvjetima prometa, mora imati određene eksploatacijske značajke. Te značajke određuju kvalitetu ceste u prometnom obliku odnosno sposobnost ceste da primi određenu vrstu i veličinu prometa što će se odvijati prema zadanim uvjetima. U eksploatacijske značajke ceste pripadaju:

- prometno opterećenje,
- gustoća prometa,
- računaska brzina,
- propusna moć ceste [3].

2.4.1. Prometno opterećenje

Prometno opterećenje ceste je broj vozila ili pješaka koji u određenom vremenskom intervalu prolaze kroz promatrani presjek prometnice. Brojanjem vozila koji u određenom vremenskom intervalu prođu kroz promatrani presjek ceste dobiju se podatci potrebni za određivanje prometnog opterećenja, a najčešće se iskazuje kao prosječni godišnji dnevni promet - PGDP. To je izbrojani ili prognozirani volumen prometa tijekom cijele godine podijeljen s 365 dana [3].

Prosječni godišnji dnevni promet

$$PGDP = \frac{\text{ukupno vozila godišnje}}{365} [\text{vozila/dan}] \quad (1)$$

Prema brojanju prometa na predmetnoj ulici na uzorku od jednog dana koje je provedeno može se dobiti okvirno prometno opterećenje ulice Park Hrvatske mornarice:

$$PGDP = \frac{271\,560}{365} = 744 [\text{vozila/dan}]$$

2.4.2. Gustoća prometa

Gustoća prometa predstavlja ukupan broj vozila koja se u trenutku promatranja nalaze na određenom odsječku (duljini) ceste i označuje mjerilo za određivanje stvarne iskorištenosti propusne moći na određenoj cesti [3].

Gustoća prometa

$$Q = G * V \text{ (voz/h), odnosno } G = Q/V \text{ (voz/km)} \quad (2)$$

G - gustoća prometnog toka

V - brzina prometnog toka

Q - protok

2.4.3. Propusna moć prometnice

Propusna moć ili kapacitet prometnice predstavlja najveće prometno opterećenje koje se razumno očekuje da može proći promatranim presjekom prometnog traka ili ceste tijekom zadanog vremenskog intervala pod prevladavajućim okolnim i prometnim uvjetima (voz/h). Teoretske vrijednosti kapaciteta mogu biti smanjenje utjecajem: širine prometnog traka, broja prometnih trakova, širinom bankine, projektnom brzinom [3].

Tablica 5. Prikaz osnovnog kapaciteta prema brzini slobodnog toka

Brzina slobodnog toka (km/h)	Osnovni kapacitet (voz/h/trak)
120	2400
112	2400
105	2350
97	2300
89	2250

Izvor: [4]

2.4.4. Računska brzina

Računska brzina je najveća očekivana brzina koju vozilo u slobodnom prometnom toku može ostvariti uz dovoljnu sigurnost vožnje na određenom dijelu ceste, zavisno o tlocrtnim i visinskim elementima tog dijela trase. Na temelju računske brzine određuju se pojedini geometrijski elementi trase: poprečni nagib kolnika u zavojima, potrebne duljine preglednosti, polumjeri vertikalnih zavoja.

Računska brzina ne može biti manja od projektne brzine, a najveća vrijednost računske brzine ne smije biti veća od najveće zakonom dopuštene brzine vožnje za određenu kategoriju ceste. Načinom vođenja linije i odabirom pojedinih elemenata treba težiti da računska brzina ima ujednačene vrijednosti na što duljim dionicama trase, ne kraćim od: 10 km na autocestama i cestama 1. razreda, 5 km na cestama 2.- 5. razreda. Razlika između računske brzine i projektne brzine ne smije biti veća od 20 km/h. Za ceste 3; 4. i 5. razreda računska brzina V_r uzima se i kao projektna brzina. Za ostale razrede ceste računska brzina određuje se na temelju projektiranih tlocrtnih i visinskih elemenata trase: najmanjeg primijenjenog polumjera horizontalnih zavoja, najvećeg primijenjenog uzdužnog nagiba [3].

2.4.5. Bruto-tonsko opterećenje prometnice

Bruto - tonsko opterećenje prometnice je veličina prometa izražena bruto - težinom robe, putnika i vozila što se u jedinici vremena propušta kroz promatrani presjek (tablica 6.). Procjenom prosječnih težina pojedinih vozila i prosječne težine tereta kamiona dobiju se podaci o opterećenju što ga je primio kolnik u jedinici vremena [3].

Tablica 6. Prosječne vrijednosti nosivosti i težine nekih vozila

Vrsta vozila	Nosivost [kN]	Natovarenost (prazno/puno)	Težina [kN]	
			ukupno	stražnje osovine
Lako teretno vozilo	< 30	prazno	15	20
		puno	45	30
Srednje teško teretno vozilo	30-70	prazno	35	20
		puno	90	60
Teško teretno vozilo s jednom osovinom	> 70	prazno	45	25
		puno	150	100
Teško teretno vozilo s dvostrukom osovinom	> 70	prazno	70	20+20
		puno	220	80+80
Prikolica za teško teretno vozilo s jednom osovinom		prazna	30	15
		puna	140	70
Prikolica za teško teretno vozilo s dvostrukom osovinom		prazna	50	20+10
		puna	230	90+50
Autobus		prazan	70	40
		pun	110	70

Izvor: [5]

3. PROMETNO-OBLIKOVNI ELEMENTI ULICE PARK HRVATSKE MORNARICE

Planiranju i projektiranju prometno oblikovnih elemenata ceste u cilju ostvarenja optimalne sigurnosti prometa potrebno je pristupiti s posebnom pozornosti. Prometno oblikovne elemente ceste čine:

- trasa ceste,
- tehnički elementi ceste,
- oprema ceste,
- raskrižja,
- rasvjeta ceste,
- utjecaj bočne smetnje.

Osim navedenih, u elemente koji dodatno utječu na sigurno odvijanje prometa ubrajaju se:

- stanje kolnika,
- održavanje ceste.

Neppravilno projektirana, izgrađena i opremljena prometnica može ugroziti sudionike u prometu i uzrokovati prometne nesreće.

3.1. Trasa ceste

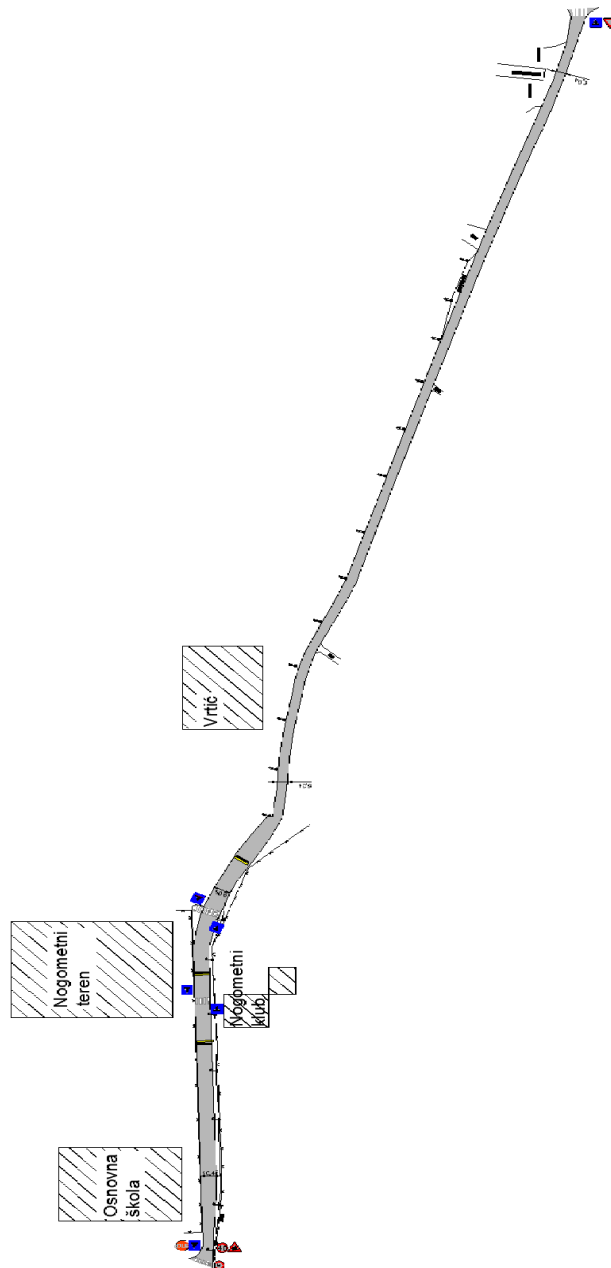
Trasa ulice Park Hrvatske mornarice proteže se od Radmanovačke ulice na zapadu do Avenije Većeslava Holjevca na istoku (slika 4.). Trasu u tlocrtnom smislu čine pravci i tri protusmjerna zavoja. Tehničke elemente ceste potrebno je projektirati kako bi udovoljili zahtjevima prometa za sve sudionike u prometu. S obzirom da se trasom ceste određuje smjer i visinski položaj ceste za ostvarenje optimalne sigurnosti potrebno je međusobno uskladiti duljine pravaca i zavoja kako bi se osim tehničke sigurnosti osigurala i psihološka sigurnost. Psihološka

sigurnost postiže se pravilnim vođenjem trase ceste, oblikovanjem kosina nasipa, usjeka, zasjeka te sadnjom raslinja [1].



Slika 4. Trasa ulice Park Hrvatske mornarice

Izvor: [6]



Slika 5. Trasa ulice Park Hrvatske mornarice u AutoCad – u

Trasa se sastoji od pravca i tri protusmjerna zavoja koji zadovoljavaju uvjete minimalnog polumjera za projektnu brzinu $V_p = 40 \text{ km/h}$ (slika 5.).

3.2. Tehnički elementi ceste

Tehnički elementi ceste važni su čimbenici sigurnosti prometa. Ako se u fazi planiranja ceste ne primjeni odgovarajuća širina kolnika, sigurnost prometa može biti znatno ugrožena. To je posebno važno na cestama gdje se odvija mješoviti promet, a posebno na onima gdje prometuje veći broj pješaka i biciklista. U takvim slučajevima potrebno je razmotriti mogućnost izgradnje posebnih pješačkih prijelaza i biciklističke staze.

Duljina pravca jedan je od važnijih oblikovnih elemenata ceste za sigurnost prometa. Prema obavljenim istraživanjima potvrđeno je da maksimalna duljina pravca ceste u odnosu na psihofizičku sposobnost vozača, ne bi trebala biti duža od 2 odnosno 4 km. Isto tako, provedenim istraživanjem dokazano je da se broj prometnih nesreća znatno povećava u zavojima čiji je polumjer manji od 150 m. Uz navedeno i preveliki uzdužni nagib također utječe na sigurnost prometa, a mora biti takav da ne zahtijeva čestu promjenu brzine [7].

3.3. Oprema ceste

Suvremeni promet zahtijeva sigurno kretanje vozila, i to u normalnim uvjetima i pri smanjenoj vidljivosti (magla, kiša i ostalo) i noću. Dobrom opremom povećava se sigurnost sudionika u prometu, što je posebno važno pri velikim brzinama i velikoj gustoći prometa. Oprema ceste sastoji se od prometnih znakova, kolobrana, ograda, živica, smjerokaza, vjetrobrana, snjegobrana, kilometarskih oznaka i „mačjih očiju“.

Prometni znakovi su najvažniji elementi opreme ceste, a svaki postavljeni znak mora pokazivati realnu situaciju i upozoravati na eventualnu opasnost na tom dijelu ceste. Na cestama ne smije biti ugrađen preveliki broj prometnih znakova s neopravdanim i pretjeranim ograničenjima.

Kolobrani su niski kameni stupići koji se nalaze na starim cestama sa svrhom zadržavanja vozila u slučaju skretanja s kolnika, u razmaku od 5 do 10 m. Danas se umjesto kolobrana ugrađuju elastične ograde s čeličnim ili betonskim stupićima spojenim limenim vrpčama. Te se ograde pokazale otpornim u slučaju nalijetanja vozila jer elastičnošću ublažuju udarce. Nepovoljno djelovanje elastičnih ograda je u tome što vozilo može biti odbijeno i ponovno vraćeno u prometni trak gdje može uzrokovati prometnu nesreću. Živice se sade na bankinama u visini od 70 cm kako ne bi smanjivale vidljivost, ako se živica sadi na sredini ceste na razdjelnim trakovima, visina joj može biti i do 2 m jer je to ujedno i zaštita od zasljepljivanja svjetlima iz suprotnog smjera. Smjerokazi su niski stupići koji se postavljaju na razmaku od 50 m (u zavojima od 20 do 50 m, ovisno o polumjeru), a služe za bolje označavanje smjera ceste.

Da bi vožnja bila sigurnija, osobito noću i za vrijeme magle, ugrađuju se u osi ceste reflektirajuća stakla takozvane "mačje oči". Na taj se način pred vozačem pružaju dvije svjetlosne crte, od kojih jedna obilježava rub kolnika (smjerokazi), a druga os ceste. Kilometarske oznake obavještavaju vozača o njegovom položaju na cesti, ali s obzirom na velike brzine vožnje bolje je postaviti limene ploče na kojima su upisani smjerovi priključnih cesta i udaljenosti do najbližih gradova. Snjegobrani djeluju najbolje ako propuštaju vjetar, a postavljaju se na udaljenosti od ceste koja mora biti 20 - 25 puta veća od visine snjegobrana. Vjetrobriani se postavljaju na dijelovima cesta gdje pušu jako vjetrovi. A za razliku od snjegobrana ne smiju imati šupljine. Postavljaju se u blizini ruba kolnika [8].

U ulici Park Hrvatske mornarice nedostaje kvalitetnija prometna signalizacija te prometna oprema koja osigurava dobro vođenje sudionika u prometu kroz predmetnu ulicu.

3.4. Raskrižja

Prema Zakonu o sigurnosti prometa na cestama, raskrižje je mjesto na kojem se križaju ili spajaju dvije ceste ili više cesta, a i šira prometna površina (trgovi i ostalo) koja nastaje križanjem odnosno spajanjem cesta. Raskrižja su najučestaliji element cestovne i ulične mreže, a njihov kapacitet najčešće uvjetuje kapacitet čitave gradske mreže cesta i ulica ili njenih pojedinih dionica. Na njima se pojavljuju konfliktne radnje koje ne postoje na otvorenim dionicama cestovne mreže kao što su uplitanje, isplitanje, preplitanje i križanje.

Raskrižje mora biti projektirano tako da vozačima omogući pravilno, jednoznačno određeno usmjeravanje, odnosno uključivanje i isključivanje iz glavnog toka. To se postiže s izgradnjom otoka, postavljanjem znakova prednosti i sporedne ceste, poljima za usmjeravanje prometa i ostalom horizontalnom, vertikalnom i svjetlosnom signalizacijom te osiguranjem preglednosti uklanjanjem prepreka (zelenila i slično). Oba raskrižja na predmetnoj ulici su oblika priključka i prikazana su na slici 6. i slici 7.



Slika 6. Prikaz priključka ulice Park Hrvatske mornarice na Aveniju Većeslava Holjevca



Slika 7. Prikaz raskrižja između Radmanovačke ulice i ulice Park Hrvatske mornarice

3.5. Rasvjeta ceste

Rasvjeta ceste je nužan preduvjet za siguran promet jer se veliki dio prometa odvija noću. Dobrom rasvjetom na duljim dijelovima ceste smanjuje se broj prometnih nesreća 30 -35% u usporedbi s prometnicama koje nisu osvijetljene ili su slabo osvijetljene. Da bi se povećala sigurnost prometa na opasnim dijelovima ceste i noću, potrebno je osigurati što bolju vidljivost, što veću jednoličnost svjetlosne razine, izvor svjetla mora biti izvan vidnog polja vozača, treba isključiti sve žarulje koje bliješte, a isto tako svjetiljke treba postaviti što više iznad kolnika [8].

3.6. Utjecaj bočne smetnje

Stalne ili povremene zapreke u blizini ruba kolnika nepovoljno utječu na sigurnost cestovnog prometa. Utjecaj bočne smetnje osjetno utječe na sigurnost prometa. Trećina vozača pogine zbog udara u stalne zapreke koje se nalaze na bankinama. Isto tako je utvrđeno da na cestama s četiri prometna traka za vožnju gdje kolnici nisu fizički odvojeni, blizina stalne zapreke utječe tako da je broj nesreća šest puta veći ako je zapreka na udaljenosti 0,3 - 1,5 m od

rubu kolnika. Stoga se na bankinama ne smiju postavljati stalne ili povremene zapreke kao što su ograde, drveće, telefonski stupovi, i tako dalje. Drvoredi kraj ceste su naročito opasni jer su prometne nezgode na takvim dijelovima ceste s vrlo teškim posljedicama.

3.7. Stanje kolnika

Stanje kolnika može znatno utjecati na sigurnost prometa (slika 8.). Veliki broj prometnih nesreća događa se zbog smanjenog koeficijenta trenja između kotača i kolnika te zbog oštećenja gornje površine kolnika odnosno pojavom udarnih rupa. Oštećenja na kolniku posljedica su dotrajalog zastora i njegove slabe kvalitete, neefikasne odvodnje te lošeg sustava održavanja. Do većih oštećenja ceste dolazi u proljeće, osobito nakon jakih i dugotrajnih zima. Kiša djeluje nepovoljno na sigurnost prometa, a najopasnija je prva kiša koja zajedno sa prašinom i s blatom stvara skliski sloj između kotača i kolnika što smanjuje koeficijent prianjanja na četvrtinu ili čak šestinu njegove vrijednosti [8].



Slika 8. Prikaz stanja kolnika ulice Park Hrvatske mornarice

3.8. Održavanje ceste

Održavanje ceste mora se obavljati redovito i brzo tijekom cijele godine. Tu pripadaju popravci kolničkog zastora, zemljanog trupa ceste, potpornih i obložnih zidova, mostova i propusta, čišćenje kolnika, i ostalo. Blato i lišće na kolniku treba odmah ukloniti kako ne bi uzrokovali klizanje vozila zbog smanjenja otpora trenja između kotača vozila i kolnika. Pri redovitom održavanju koje počinje u proljeće izvode se svi potrebni popravci zastora, čišćenje odvodnih kanala, zamjena dotrajale signalizacije, itd. Investicijskim održavanjem uređuju se opasna mjesta, obnavlja zastor, rekonstruiraju tehnički elementi ceste i slično [8].

4. PROVJERA PROMETNO-OBLIKOVNIH ELEMENATA ULICE PREMA MJERODAVNOJ REGULATIVI

Analizom sigurnosti postojećeg stanja predmetne ulice može se ukazati na probleme koji su uočeni u ulici u vidu geometrijskih elemenata ulice, brzine prometnih tokova, te ugroženosti nemotoriziranog prometnog toka.

Prema vrsti prometa kojemu su namijenjene, javne ceste se dijele na:

- ceste za promet motornih vozila,
- ceste za mješoviti promet.

Ceste za promet motornih vozila dijele se na autoceste i brze ceste. Brza cesta je cesta rezervirana za promet motornih vozila, koja ima sva raskrižja s drugim prometnicama u dvije razine, ima jedan ili dva kolnička traka, u pravilu nema zaustavnih trakova i kao takva je označena propisanim prometnim znakom.

Prema veličini motornog prometa javne ceste se dijele na 5 razreda. PGDP je prosječni godišnji dnevni promet u oba smjera. Prema zadaći povezivanja javne ceste se dijele ovisno o srednjoj duljini putovanja [7].

Prema vrsti terena na kojemu se projektiraju javne ceste usvajaju se sljedeći stupnjevi ograničenja [7]:

- ravničasti - bez ograničenja (BO),
- brežuljkasti - neznatno ograničenje (NO),
- brdski - znatno ograničenje (ZO),
- planinski - veliko ograničenje (VO).

Tablica 7. Projektne brzine i najveći nagib nivelete

PROMETNO -TEHNIČKO RAZVRSTAVANJE		PROJEKTNNA BRZINA V_p (km/h) / NAGIB s_{max} (%)							
KAT.	Razina usluge	120	100	90	80	70	60	50	40
		a.	b.	c.	d.	e.	f.	g.	h.
AC	C/D	$\geq 120/4^\circ$	100/5*	90/5.5**	80/6***				
1. kat.	D		100/5.5°	90/5.5*	80/6**	70/7***			
2. kat.	D		100/5.5°	90/5.5*	80/6*	70/7**	60/8***		
3. kat.	E				80/7°	70/7*	60/8**	50/9***	
4. kat.	E					70/8°	60/9*	50/10**	40/11***
5. kat.	E						60/10°	50/11*	40/12** 40(30)/12***

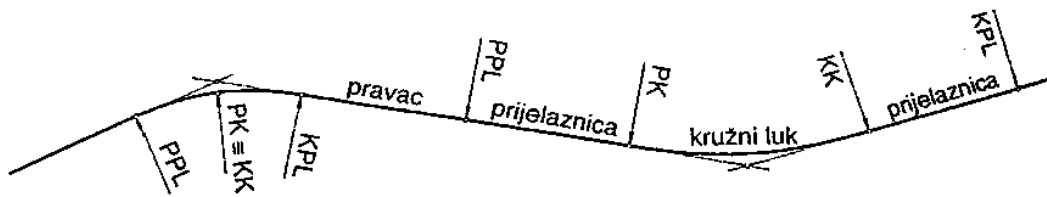
OZNAKE:	°	BEZ OGRANIČENJA	BO
	*	UMJERENA OGRANIČENJA	UO
	**	ZNATNA OGRANIČENJA	ZO
	***	VELIKA OGRANIČENJA	VO

Izvor: [7]

4.1. Tlocrtni elementi

Prostorni tok trase najbolje se opisuje putem tlocrtne i vertikalne projekcije te poprečnim presjekom ceste. Tlocrtni elementi ceste su pravci, kružni lukovi i prijelaznice, pri čemu kružni lukovi i prijelaznice predstavljaju tlocrtne zavoje. Tlocrtni elementi prikazani su na slici 9; pri čemu je [7]:

- PPL - početak prijelaznog luka ,
- PK - početak kružnog luka,
- KK - kraj kružnog luka,
- KPL - kraj prijelaznog luka.



Slika 9. Tlocrtni elementi ceste

Izvor: [7]

Vertikalni elementi također predstavljaju bitan skup koji cestu definira u prometnom i građevinskom smislu. U oblikovanju uzdužnog izgleda ceste bitnu ulogu imaju niveleta, vertikalna zaobljenja te poprečni nagibi kolnika.

4.1.1. Pravac

Nekada se smatralo da je pravocrtno pružanje ceste najbolje jer je tada put najkraći. Vođenje linije ceste u dugim pravcima ima više nedostataka i to najviše zbog objektivnih prometnih i subjektivnih razloga vozača:

- vožnja dugim pravcima zamara vozača i postaje zamorna,
- na pravcima je otežano procjenjivanje udaljenosti između vozila,
- dugi pravci mogu uzrokovati neharmoničan tok linije ceste s obzirom na to da se pravac ne može dobro prilagoditi raznim oblicima terena,
- na pravcu se povećava opasnost od zasljepljenja vozača iz suprotnog smjera zbog svjetala,
- vozilo se tijekom vožnje mora laganim okretanjem upravljača držati u smjeru zbog poprečnog nagiba kolnika,
- na pravcu se pojavljuje osjećaj nesigurnosti i posebno na većim nizbrdicama.

Zbog navedenih nedostataka pravac se kao tlocrtni element ceste koristi ograničeno. Primjena pravaca dopuštena je na većim objektima, na području raskrižja, na trakovima za preplitanje i pretjecanje te u ostalim opravdanim slučajevima. Preporučene vrijednosti duljine međupravca L_{pr} između protusmjernih zavoja su $2V_p \leq L_{pr} \leq 20V_p$, a između istosmjernih zavoja $4V_p \leq L_{pr} \leq 20V_p$, gdje je L_{pr} u m, a V_p u km/h [7].

4.1.2. Prijelaznica

Prijelaznica kao tlocrtni element ceste služi za:

- postupnu promjenu zakrivljenosti, a time i za postupnu promjenu radijalnog ubrzanja,
- osiguranje dovoljne duljine vitoperenja kolnika,
- postupno proširenje kolnika u kružnom luku.

Bez primjene prijelaznice, neposrednim prolaskom iz pravca u kružni luk, pojavilo bi se trenutačno djelovanje centrifugalne sile koje bi vozilo i putnici osjetili kao trzaj ili bočni udar. Prijelaznica omogućuje postupnu promjenu bočne sile, a matematička krivulja koja se primjenjuje pri izradi prijelaznice oblika je klotoide. Jednadžba klotoide prikazuje se u parametarskom obliku:

Jednadžba klotoide:

$$A^2 = R * L \quad (3)$$

gdje je:

A - parametar klotoide

R - polumjer kružnog luka

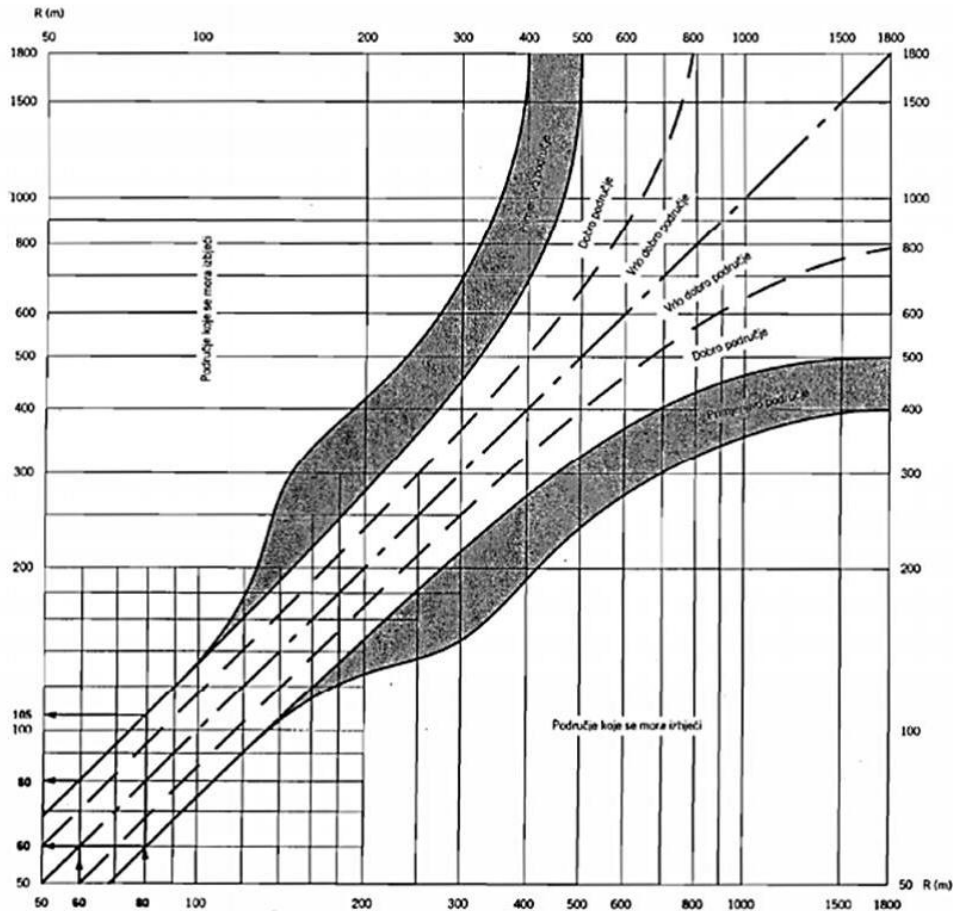
L - duljina klotoide

Potrebna duljina prijelaznice određuje se po vozno-dinamičkim zahtjevima, konstruktivnim zahtjevima te estetsko-vizualnim zahtjevima. Kao mjerodavna veličina za najmanje dopuštenu duljinu prijelaznice L_{min} uzima se najveća od dobivenih vrijednosti prema navedenim zahtjevima [7].

4.1.3. Kružni luk

Kružni luk predstavlja potez ceste sa stalnom zakrivljenošću. On je temeljni tlocrtni element ceste. Veličina polumjera kružnog luka ovisi o projektnoj brzini, terenskim uvjetima, susjednim zavojima te mogućem odnosu projektne i računske brzine.

Zavoji utječu na odvijanje prometa i propusnu moć ceste te ih treba projektirati sa što većim polumjerima. Vožnja kroz zavoj je teža što je manji polumjer zavoja, što je veća brzina, što je vozilo dulje i što je uži prometni trak. Kružni luk je temeljni tlocrtni element ceste. Veličina polumjera kružnog luka ovisi o projektnoj brzini, terenskim uvjetima, susjednim zavojima i o mogućem odnosu projektne i računske brzine. Za skladan tok trase ceste usklađuju se polumjeri susjednih zavoja. Trasa je usklađena ako su polumjeri susjednih zavoja u područjima prikazanim na grafikonu 1.



Grafikon 1. Preporučive veličine polumjera susjednih zavoja

Izvor: [7]

Trasa ceste usklađena je ako su polumjeri susjednih zavoja u „vrlo dobrom području“ na autocestama i cestama 1. kategorije, u „dobrom području“ na cestama 2. i 3. kategorije te u „primjenljivom području“ na cestama 4. i 5. kategorije. Najmanji polumjer kružnog luka (R_{\min}) za projektnu brzinu (V_p) ovisi o dopuštenim veličinama radijalnog koeficijenta otpora klizanja (f_{Rdop}) i o najvećem dopuštenom poprečnom nagibu kolnika u kružnom luku (q_{\max}). Najmanji polumjer primjenjuje se iznimno ako to zahtijeva vrsta terena, odnosno prostorno ograničenje, a određen je izrazom [7]:

Jednadžba minimalnog polumjera zavoja (4)

$$R_{\min} = \frac{V_p^2}{127 * f_{rdop} + \frac{q_{\max}}{100}} [m] \quad (4)$$

gdje je:

V_p (km/h) - projektna brzina

q_{\max} - 7%

f_{Rdop} - $0,6 \cdot f_{Rmax}$

Za pojedine projektne brzine najmanji polumjer zavoja ima vrijednosti navedene u tablici 8.

Tablica 8. Najmanji polumjer zavoja

V_p (km/h)	30	40	50	60	70	80	90	100	110	120	130
R_{\min} (m)	25	45	75	120	175	250	350	450	600	750	850
R_G (m)	110	220	350	535	800	1100	1450	1900	2350	2950	3400

Izvor: [7]

4.2. Mjerodavne brzine

Pod pojmom mjerodavnih brzina podrazumijevaju se:

- projektna brzina,
- računska brzina,
- brzina označena prometnim znakovima (najveća dozvoljena brzina).

Projektna brzina je najveća brzina za koju je zajamčena potpuna sigurnost vožnje u slobodnom prometnom toku na cijelom potezu trase pod optimalnim vremenskim uvjetima i kod dobrog održavanja ceste. Na temelju projektne brzine određuju se granične vrijednosti tlocrtnih i visinskih elemenata trase [7]:

- minimalni polumjer tlocrtnog zavoja R_{\min} ,
- maksimalni uzdužni nagib s_{\max} ,
- elementi poprečnog presjeka (širina prometnog traka, bankine...).

Računska brzina je najveća očekivana brzina koju vozilo u slobodnom prometnom toku može ostvariti uz dovoljnu sigurnost na određenom dijelu ceste zavisno o tlocrtnim i visinskim elementima tog dijela trase ceste. Na temelju računske brzine određuju se pojedini geometrijski elementi trase:

- poprečni nagib kolnika u zavoju q ,
- potrebne duljine preglednosti,
- polumjeri vertikalnih zavoja.

Računska brzina ne može biti manja od projektne brzine, a najveća vrijednost računske brzine ne smije biti veća od najveće zakonom dopuštene brzine vožnje za određenu kategoriju ceste.

4.3. Poprečni nagib kolnika

Poprečni nagib kolnika izvodi se zbog odvodnje vode. Kod suvremenih zastora u pravcu iznosi 2,5 % te se izvodi jednostrani nagib, dok kod makadamskih zastora iznosi 4 % te se izvodi u dvostranom nagibu. Poprečni nagib u zavoju se izvodi isto tako radi odvodnje vode, ali i smanjenja centrifugalne sile u zavoju. Maksimalan poprečni nagib u zavoju izvodi se kod minimalnog polumjera zavoja te iznosi 7 % .

4.4. Elementi poprečnog presjeka

Kruna ceste je dio poprečnog presjeka neposredno ovisna o kategoriji ceste, stupnju ograničenja, projektnoj brzini i željenoj kvaliteti prometnog toka. Elementi krune ceste su: kolnik s voznim i preticajnim trakovima, dodatni trakovi (zaustavni, za spora vozila), rubni trakovi, rigoli, razdjelni pojas, bankine, nogostupi i biciklističke staze.

Kolnik je dio cestovne površine namijenjen u prvom redu za promet vozila. On obuhvaća vozne, preticajne, rubne, zaustavne i dodatne trakove, a kolnički trak je dio kolnika namijenjen za promet u jednom smjeru. Prometni trak je dio kolničkog traka čija je širina dovoljna za nesmetan promet jednog reda motornih vozila koja se kreću računskom brzinom u jednom smjeru. Određuje se pomoću projektne brzine.

Rubni trakovi služe za sigurno obrublivanje kolnika i za iscertavanje horizontalne signalizacije te se ne računavaju u širinu prometnog traka. Grade se s obje strane kolnika i izvode se u širinama 20, 30 i 50 cm. Zaustavni trak treba predvidjeti na autocestama, a prema potrebi i na brzim cestama, uz vanjski rub vanjskog prometnog traka. Ne predviđa se na: objektima čiji je raspon dulji od 150 m, tunelima dužim od 200 m, dijelovima gdje je predviđen trak za spora vozila i na dijelovima čvorišta gdje je predviđen trak za ubrzavanja i usporavanje [7].

Bankine su rubni elementi krune ceste i izvode se u širini 150, 120, 100 cm ovisno o tipu i kategoriji ceste. Vanjski dio bankine koristi se za postavljanje stupova vertikalne prometne signalizacije unutar slobodnog profila. Poprečni nagib bankine redovito se izvodi s nagibom prema vanjskoj strani ceste min 4%, a ako je nagib ceste veći od 4% bankina se izvodi u nagibu kolnika.

Nogostup predstavlja prometnu površinu namijenjenu pješacima i izvodi se uz kolnik odnosno uz prometni trak i nadvišen je rubnjakom i zaštitnom širinom odvojen od tih površina. Rubnjak je standardne visine $h = 12$ cm do najviše $h = 20$ cm. Biciklističke staze se izvode odvojeno od prometnih površina za motorna vozila, ali valja napomenuti da se smiju izvesti uz prometne trakove za motorni promet ako su odvojene rubnjakom i na sigurnosnoj udaljenosti

najmanje 75 cm od ruba prometnog profila. Širina jednog prometnog traka za bicikliste je 100 cm.

Proširenje kolnika izvodi postepeno duž prijelaznice da bi u zavoju doseglo najveće proširenje te se izvodi s unutarnje strane zavoja. Određuje se prema izrazima [7]:

Proširenje jednog prometnog traka

$$\Delta\check{S} = 10/R, \text{ za osobno vozilo;} \quad (5)$$

$$\Delta\check{S} = 32/R, \text{ za teretna vozila i autobus;}$$

$$\Delta\check{S} = 42/R, \text{ za teretno vozilo s prikolicom, tegljač s poluprikolicom i zglobni autobus.}$$

Vitoperenje kolnika je promjena poprečnog nagiba kolnika, od nagiba u pravcu na nagib u kružnom luku ili iz nagiba u kružnom luku na nagib u pravcu. Promjena poprečnog nagiba izvodi se postupno u pravilu linearno na duljini prijelaznice. Za ceste s dva prometna traka vitoperenje se izvodi okretanjem kolničke plohe oko osi ili oko nižeg ruba. Ako je pravac između protusmjernih krivina veći ili jednak 50 metara vitoperenje se izvodi na dužini prijelazne krivine. Ako je pravac između protusmjernih krivina manji od 50 metara vitoperenje se izvodi na dužini prijelaznice ili pola duljine pravca [7].

4.5. Provjera elemenata poprečnog presjeka ulice Park Hrvatske mornarice

Analiza promatrane ulice obuhvaća terenski vizualni pregled općeg stanja te vrijednosti svih elemenata prometnice (kolnika, bankine, pješačke prijelaze te nedostatke). Poseban naglasak stavlja se na analizu prometne signalizacije i prometne opreme. Prema analizi postojećeg stanja predmetne ulice može se uočiti da geometrijski elementi promatrane ulice ne zadovoljavaju uvjete postojeće prometne potražnje.

4.5.1. Prometni trak

Ukupna širina kolnika sastoji se od jednog, dvaju ili više prometnih trakova te ovisi o njihovoj širini. Broj trakova određuje se prema značenju ceste, gustoći prometa i zahtijevanoj propusnoj moći ceste. Širina prometnog traka ovisi o širini mjerodavnog vozila i bočnom sigurnosnom razmaku između vozila. Sigurnosni razmak ovisi o brzini, što znači da će širina prometnog traka biti veća što je veća brzina prometnog toka [7]. Prema hrvatskim tehničkim propisima, širina prometnog traka se određuje na temelju projektne brzine, razreda ceste i konfiguracije terena prikazano u tablici 9.

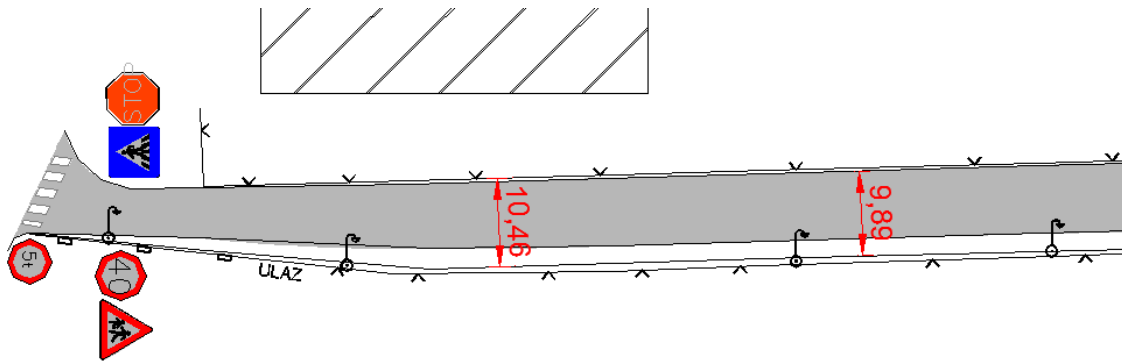
Tablica 9. Ovisnost širine prometnog traka \check{s} (m) o brzini V_p (km/h)

V_p (km/h)	≥ 120	100	90	80	70	60	50	40
\check{s} (m)	3.75	3.50	3.50	3.25	3.00	3.00	3.00 (2.75)	2.75 (2.50)

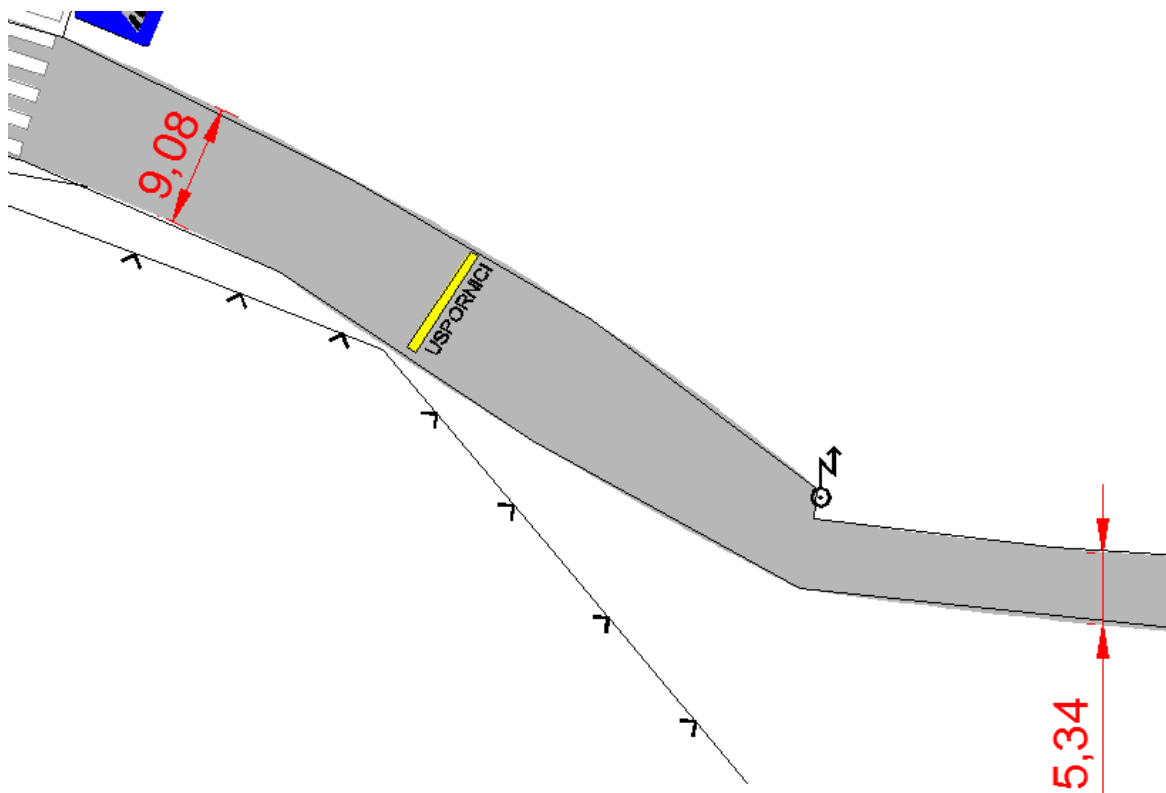
Izvor: [7]

Nepropisna širina kolnika velika je opasnost za sigurnost prometa, naročito pri prolasku teretnih vozila. Mnogobrojna ispitivanja pokazala su da se povećanjem širine prometnih trakova broj nesreća smanjuje.

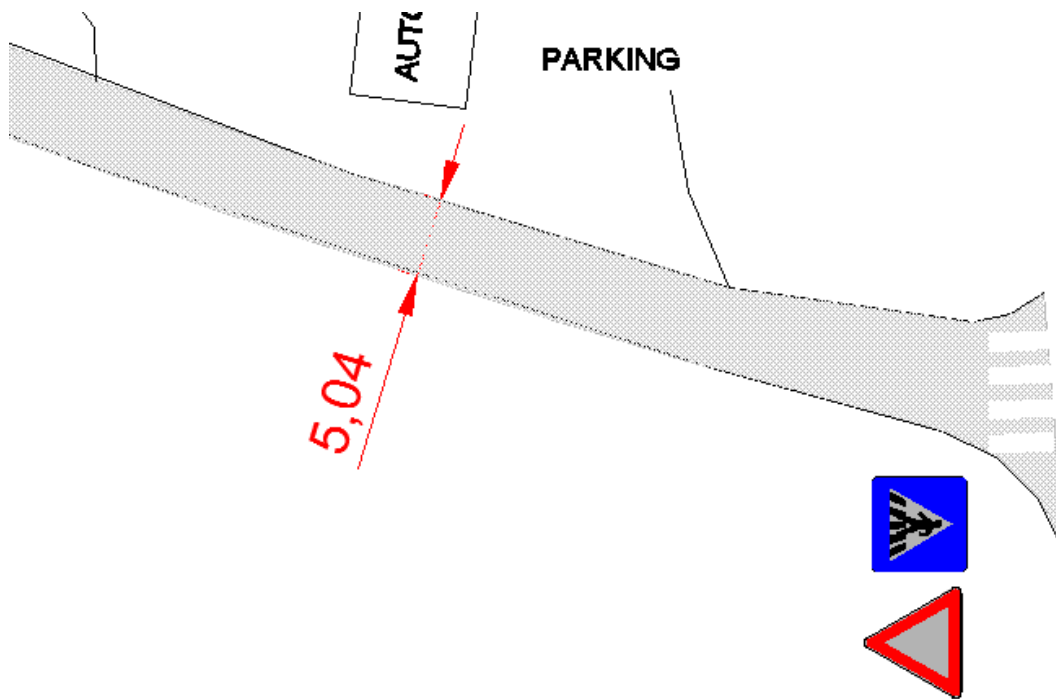
Ulica Park Hrvatske mornarice je dvotračna ulica, odnosno ima po jedan prometni trak u svakome smjeru kretanja, ali na nekim potezima trase prometni trakovi nisu obilježeni. Širina prometnog traka nije ista na cijelom potezu trase navedene ulice (slika 10; slika 11, slika 12.).



Slika 10. Prikaz širine kolnika na istočnom dijelu ulice Park Hrvatske mornarice



Slika 11. Prikaz širine kolnika na srednjem dijelu ulice Park Hrvatske mornarice



Slika 12. Prikaz širine kolnika na zapadnom dijelu ulice Park Hrvatske mornarice

4.5.2. Rubni trak

Rubni trak je učvršćeni dio između bankine (berme) i kolnika. Rubni trakovi omogućuju bolje iskorištenje površine kolnika. Izradbom rubnih trakova povećava se sigurnost prometa radi povoljnog psihološkog djelovanja na vozača. Osigurava kolnik od oštećenja i označava desni rub voznog traka. Rubni trakovi služe za sigurno obrubljivanje kolnika i iscrtavanje horizontalne signalizacije. Također, mogu poslužiti za sigurno zaustavljanje vozila u slučaju kvara. Na Ulici Park Hrvatske mornarice rubni trak nije obilježen (slika 13.).



Slika 13. Neprilagođeni rubni trak u ulici Park Hrvatske mornarice

Tablica 10. Odnos širine rubnog i prometnog traka

Prometni trak	Rubni trak
3.75	0.5
3.5	0.5
3.25 - 3.00	0.3
2.75	0.2

Izvor: [7]

4.5.3. Rigol

Rigoli se izvode uz rub kolnika, a njihova svrha jest preuzimanje površinske vode i njezina odvodnja. Širina trokutastih rigola u rasponu je od 0,60 do 0,90 m s preporučenim nagibom 10-15%. Rigol se nalazi na strani usjeka između rubnog traka i berme. Za normalni

intenzitet oborina širina rigola iznosi 50 cm. Rigoli se izvode uz rub kolnika, a služe za preuzimanje površinske vode te odvodnju. Širina trokutastih rigola je u rasponu od 0,60 do 0,90 m s poprečnim nagibom 10-15% [8].

4.6. Analiza brzine

Važan segment sigurnosti odnosi se na brzinu prolaska vozila kroz promatrano ulicu. Analizirajući predmetnu ulicu može se zamijetiti veliki postotak vozila koja prolaze kroz predmetnu ulicu s brzinom većom od 50 km/h. Najveći postotak vozila s prekoračenom brzinom zabilježen je iz smjera Avenije Većeslava Holjevca.

4.7. Preglednost

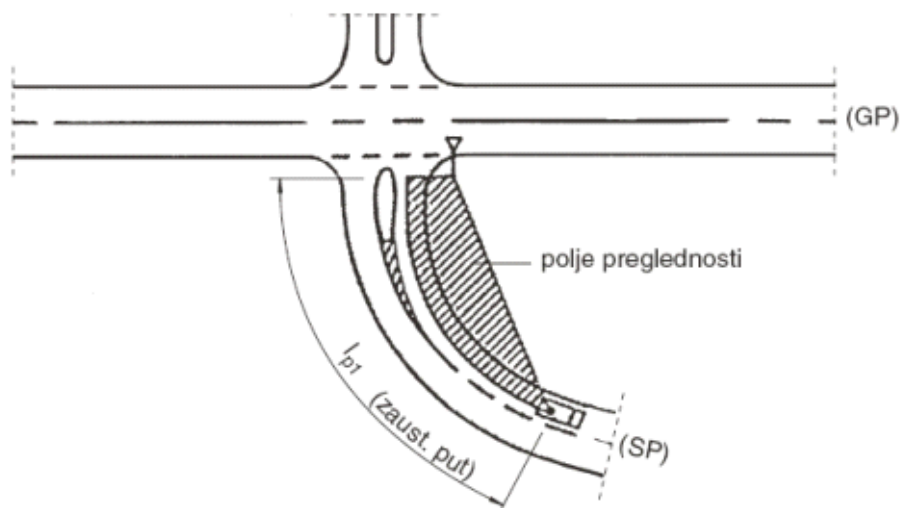
Pri projektiranju svake ulice potrebno je svaki slučaj detaljno proučiti, jer lošom izvedbom ulice ugrožena je sigurnost. Sigurnost vožnje je jedan od najvažnijih kriterija kod projektiranja prometne površine, a da bi sigurnost bila osigurana potrebno je pri projektiranju uzeti u obzir četiri osnovna načela [9]:

- vidljivost,
- preglednost,
- prilagodljivost,
- protočnost.

Na raskrižjima s Radmanovačkom ulicom i Avenijom Većeslava Holjevca s obzirom na to da je predmetna ulica sporedna potrebno je voditi računa o jasno naznačenom obaveznom zaustavljanju, te osiguranoj dovoljnoj horizontalnoj preglednosti, odnosno privoznoj preglednosti.

Za sigurno odvijanje prometa u raskrižju potrebno je provjeriti različite potrebne preglednosti (slika 14.):

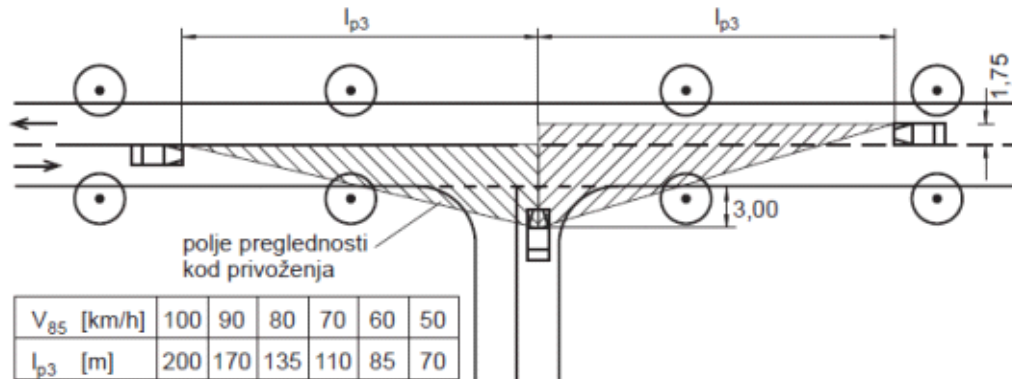
Zaustavna preglednost podrazumijeva doglednost koja je potrebna za pravovremeno prepoznavanje raskrižja pred kojim se treba zaustaviti. Potrebne duljine zaustavnog puta ovise o vrsti/kategoriji ceste, odnosno o dopuštenoj brzini prilaznja i uzdužnom nagibu sporedne ceste [9];



Slika 14. Zaustavna preglednost na sporednom privozu

Izvor: [9]

preglednost kod približavanja raskrižju i glavnoj cesti podrazumijeva doglednost koja mora biti osigurana na određenoj udaljenosti od ruba glavne ceste za vozače koji prilaze iz sporedne ceste i to za slučaj kada na glavnu cestu treba ući bez zaustavljanja. U raskrižjima izvan rubnih zona mora biti zadržano vidno polje i doglednost I_{p2} s udaljenosti 10 m od ruba kolnika glavne ceste (slika 15.) ;



Slika 15. Privozna preglednost

Izvor: [9]

Vizualnim pregledom ustanovljena je vrlo loša preglednost na istočnoj strani prometnice, na raskrižju s Radmanovačkom radi zelenog raslinja što se vidi na slici 16.



Slika 16. Primjer nedovoljne preglednosti iz skretanja iz ulice Park Hrvatske mornarice u Radmanovačku ulicu

Preglednost za pješake i bicikliste neophodno je provjeriti zbog njihovog nepredvidljivog pojavljivanja i zbog ranjivosti u prometu.

4.8. Analiza sigurnosti pješačkih i biciklističkih tokova

Tijekom analize pješačkih tokova zamijećen je veliki broj pješaka koji se kreću u svim smjerovima preko promatrane ulice, ponajviše u blizini objekata na zapadnom dijelu ulice (slika 17.).



Slika 17. Primjer nepostojanja nogostupa niti pješačkog prijelaza

Uz kolnik se sa zapadne i istočne strane ulice Park Hrvatske mornarice nalaze se različiti objekti. U ulici nisu izvedene posebne površine za kretanje biciklističkog prometa, nego se on odvija po površinama za kretanje motornih vozila. Također nisu izvedene niti površine za

kretanje pješaka što se može uočiti na slici 13. Biciklističke staze izvode se odvojeno od prometnih površina za motorna vozila. Širina jednog prometnog traka za bicikliste je 1,25 m. Biciklističke staze smiju se izvesti uz prometne trakove za motorni promet, ali samo ako su denivelirane rubnjakom i na sigurnosnoj udaljenosti minimalno 0,75 m od ruba prometnog profila.

5. PRIJEDLOG POBOLJŠANJA TLOCRTNIH ELEMENATA CESTE

U ovom poglavlju osvrnut će se na analizu postojećeg stanja same ulice te će se dati prijedlozi poboljšanja projektnih elemenata.

Ceste kao prometne površine po kojima se odvija promet, moraju se projektirati, izgrađivati, opremiti i održavati tako da odgovaraju svojoj namjeni te zahtjevima sigurnosti prometa u skladu s odredbama Zakona o sigurnosti prometa na cestama. Vozači su dužni prilagoditi upravljanje vozilom značajkama ceste i trenutnim uvjetima vožnje što znatno pridonosi smanjenju mogućnosti nastanka prometne nesreće.

Za dobivanje trenutnog stanja Ulice Park Hrvatske mornarice, bilo je potrebno analizirati postojeće stanje navedene ulice te pomoću Stonex - GPS uređaja snimiti ulicu i dobivene podatke obraditi i iskotirati u AutoCAD - u. Pomoću snimke se može ustanoviti širina ceste i provesti analiza prometno - oblikovnih elemenata u svrhu provjere protočnosti i sigurnosti kretanja navedenom prometnicom.

Analizom postojećeg stanja uočeni su problemi na predmetnoj ulici kao što su nedostatak vertikalne signalizacije, nedovoljna širina prometnih trakova, nepregledno raskrižje itd. Kao prijedlog za rješavanje tih problema predlaže se sljedeće:

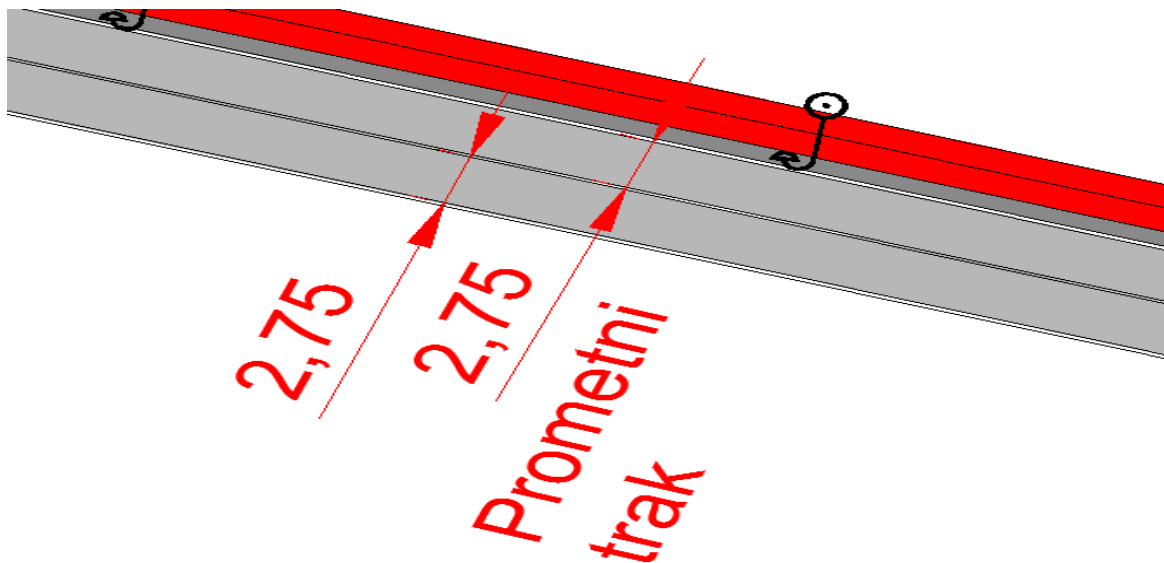
- proširenje prometnih trakova za svaki smjer vožnje,
- utvrđivanje bankine,
- projektiranje pješačke staze,
- projektiranje biciklističke staze,
- projektiranje parkirališta,
- postavljanje odgovarajuće vertikalne i horizontalne signalizacije.

5.1. Prijedlozi poboljšanja

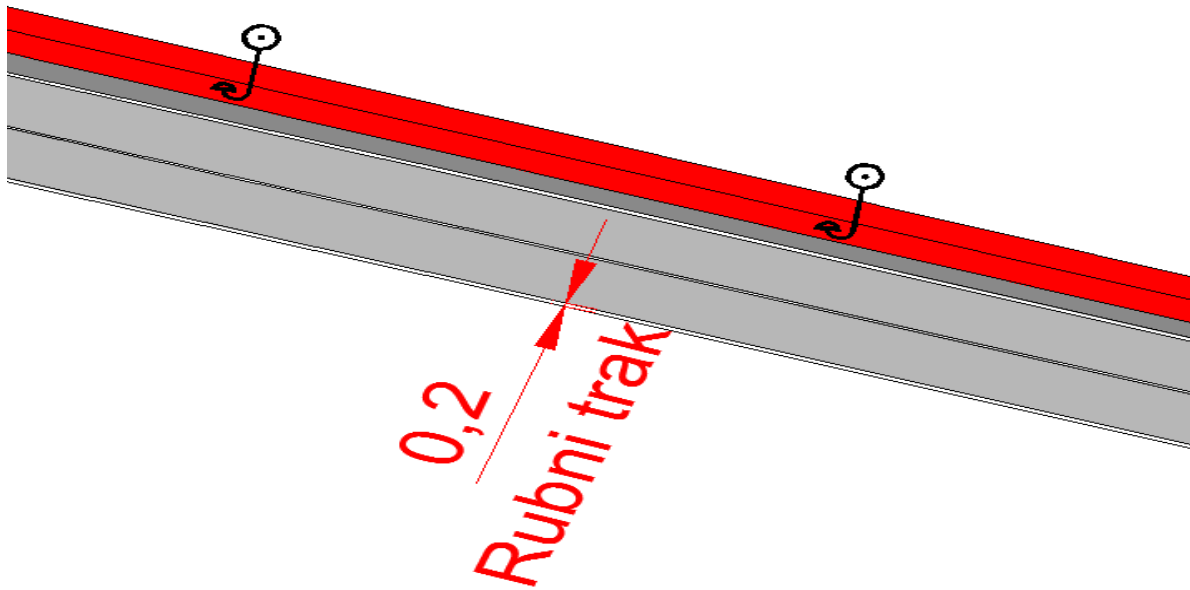
Prijedlozi mjera poboljšanja postojećih projektnih elemenata imaju cilj očuvanja građevinske, prometne i gospodarske vrijednosti ceste.

5.1.1. Prometni i rubni trak

Prijedlog poboljšanja tlocrtnih elemenata ceste sastoji se od proširenja kolnika za ceste s projektnom brzinom 40 km/h i širinom jednog prometnog traka 2,75 m. Trasa ulice Park Hrvatske mornarice na određenim dijelovima ne zadovoljava uvjetima širine prometnog traka, odnosno na zapadnoj strani trase širina prometnog traka je 10,46 m, na srednjem dijelu 9,08 m, a na istočnoj strani je 5,34 m. Na drugom dijelu trase, širina ceste je 5,04 m, što nije u skladu s V_p . Potrebna širina prometnog traka iznosi 2,75 m, traku treba biti 2,75 m, odnosno ukupna širina kolnika bez rubnog traka 5,5 m (slika 18.), a rubni trakovi su širine 0,2 m (slika 19.).



Slika 18. Trasa predmetne ulice sa naznačenim širinama prometnih trakova



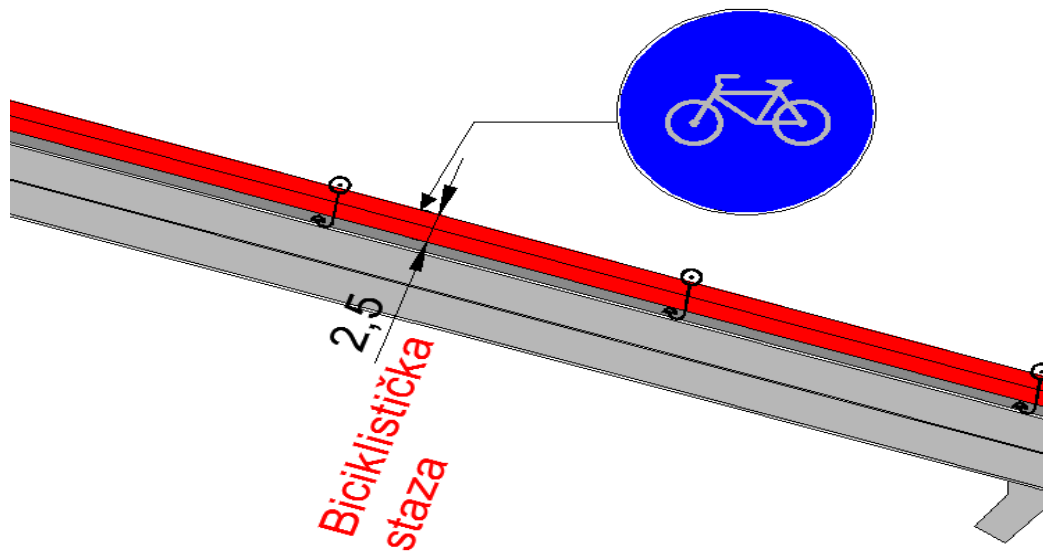
Slika 19. Trasa predmetne ulice sa naznačenom širinom rubnog traka

5.1.2. Proširenje prilaznog traka

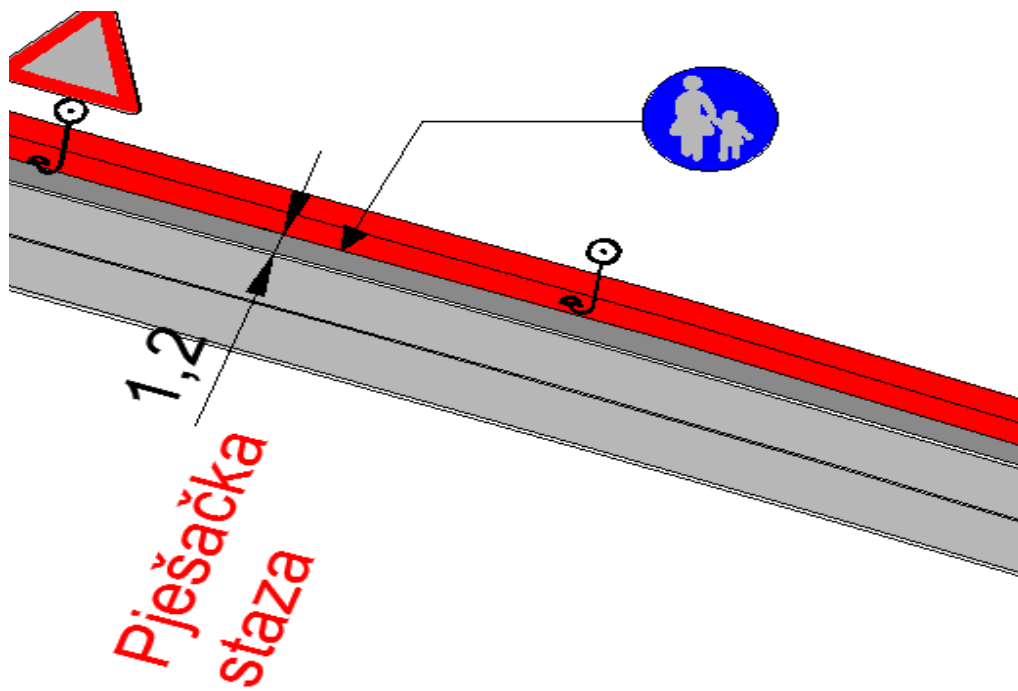
Na područjima raskrižja zadržani su broj i širina prometnih trakova kao na otvorenoj dionici, no na raskrižju s Avenijom Većeslava Holjevca, potrebno je izvesti proširenje kako bi se omogućilo neometano skretanje autobusa.

5.1.3. Pješачki i biciklistički promet

Brojanjem prometa uočeno je da se pojavljuje veći broj pješaka i biciklista koji se kreću po zajedničkoj prometnoj površini s vozilima. Kako bi se povećala sigurnost nemotoriziranog prometa predlaže se izgradnja nogostupa te biciklističke staze. Nogostup za pješake mogao bi se izvesti širine 1,2 m, sa sigurnosnim razmakom između kolnika i biciklističke staze. (slika 20.). Predlaže se izgradnja biciklističke staze širine 2,5m za dvosmjerni prometa (slika 21.) sa sigurnosnim razmakom između biciklističke staze i pješačke staze, te sigurnosnim razmakom između različitih smjerova kretanja biciklističkog prometa.



Slika 20. Prikaz projektirane biciklističke staze



Slika 21. Prikaz projektirane pješačke staze

6. PRIJEDLOG PROMETNE OPREME ULICE

Prometnu opremu ceste u užem smislu čine: oprema za označavanje ruba kolnika; oprema za označavanje vrha prometnog otoka; oprema, znakovi i oznake za označavanje radova, prepreka i oštećenja kolnika; svjetlosni znakovi za označavanje radova, drugih zapreka i oštećenja kolnika; oprema za vođenje i usmjeravanje prometa u području radova na cesti, prepreka i oštećenja kolnika, branici i polubranici, prometna zrcala, zaštitne odbojne ograde, ograde protiv zasljepljivanja, zaštitne žičane ograde, pješачke ograde, ublaživači udara i oznake za ručno upravljanje prometom [9].

Pravilnom opremom prometnice povećava se sigurnost vozača što je posebno važno pri velikim brzinama i velikim gustoćama.

Prometna signalizacija i oprema projektirani su u skladu s:

- Općim tehničkim uvjetima za radove na cestama (HC - HAC),
- Zakonu o sigurnosti prometa na cestama,
- Pravilniku o prometnim znakovima, opremi i signalizaciji na cestama,
- Tehničkim uvjetima za radove na izvedbi horizontalne signalizacije na cestama.

Prometna oprema i signalizacija treba se izvesti u skladu s "Pravilnikom o prometnim znakovima, signalizaciji i opremi na cestama. Na temelju analize predlaže se postavljanje dodatne vertikalne i horizontalne signalizacije u svrhu što sigurnijeg odvijanja prometa na predmetnoj ulici.

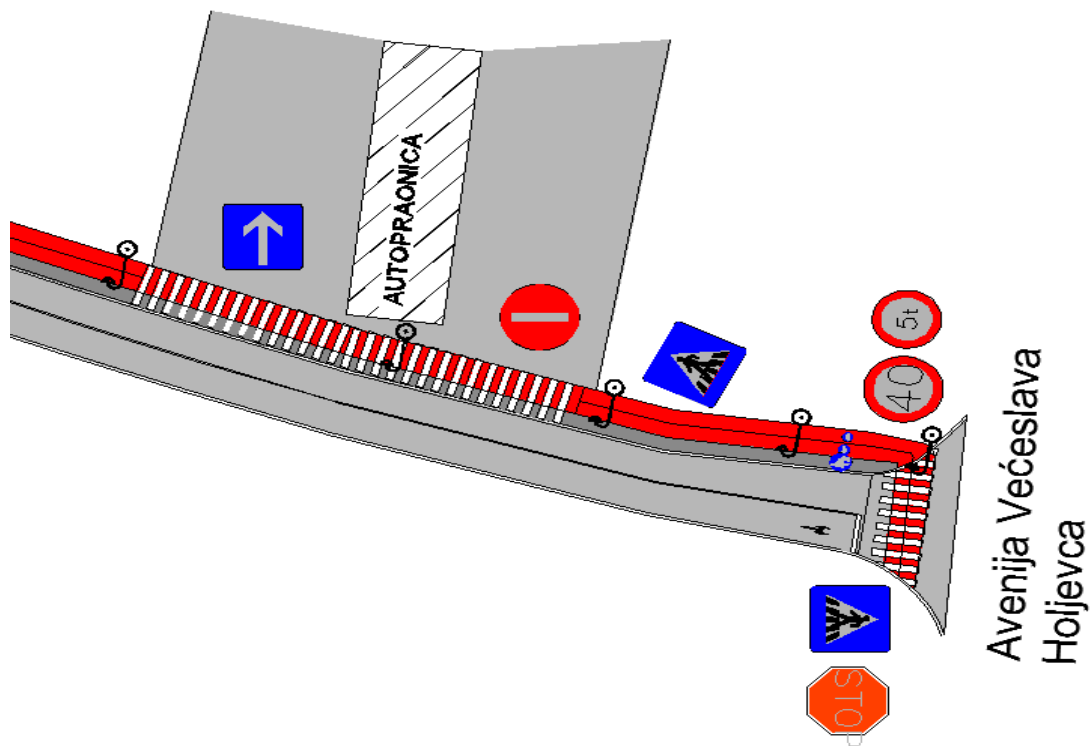
6.1. Vertikalna signalizacija

Vertikalna prometna signalizacija nije adekvatna, vozačima nisu osigurane potrebne informacije ili ih ne dobivaju na vrijeme. Postojeći vertikalni prometni znakovi su nekvalitetni. Za vrijeme loših meteoroloških prilika i smanjene vidljivosti uočava se da prometni znakovi

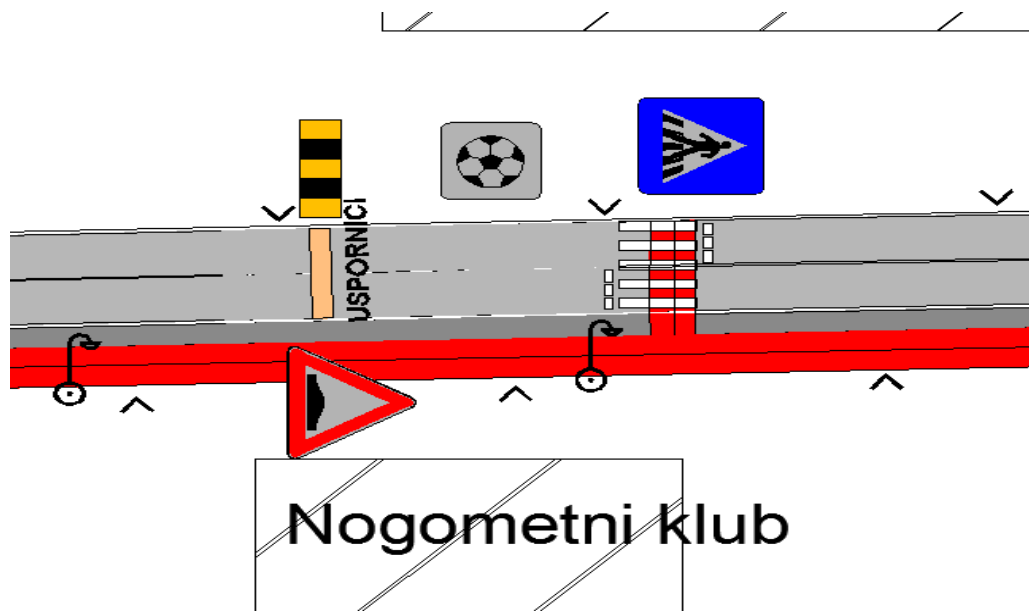
nemaju dovoljnu retrorefleksiju i nisu adekvatno opremljeni retroreflektivnim folijama. Prijedlog postavljanja potrebne vertikalne signalizacije prikazan je na slikama 22. i 23.

Postojeća signalizacija sastoji se od:

- znakova opasnosti,
- znakova izričitih naredbi,
- znakova obavijesti,
- dopunskih ploča,
- prometne opreme ceste.



Slika 22. Prikaz trase ceste s prijedlogom poboljšanja vertikalne i horizontalne signalizacije



Slika 23. Prikaz prijedlogom poboljšanja vertikalne i horizontalne signalizacije na drugom dijelu trase

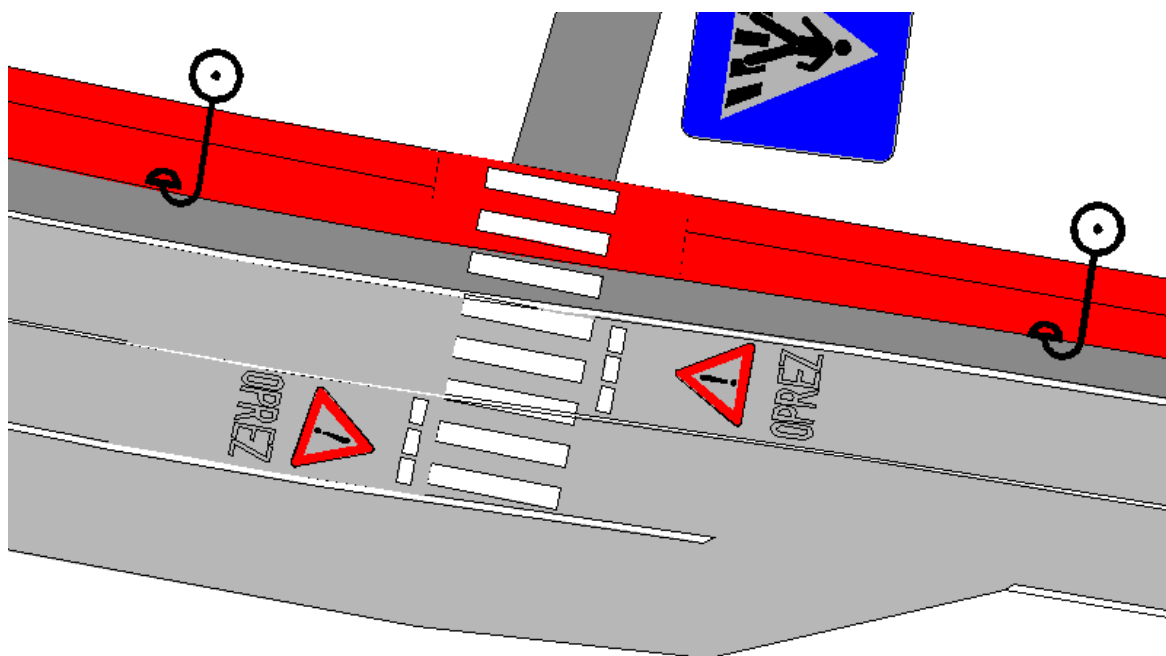
6.2. Horizontalna signalizacija

Oznake na kolniku predviđene ovim završnim radom, u skladu su s Pravilnikom prometnim znakovima, opremi i signalizaciji na cestama, Općim tehničkim uvjetima za radove na cestama - oprema ceste te u skladu s Tehničkim uvjetima za radove na izvedbi horizontalne signalizacije na cestama. Horizontalna signalizacija podijeljena je u tri skupine:

- uzdužne oznake,
- poprečne oznake,
- ostale oznake.

Horizontalna prometna signalizacija na nekim dijelovima predmetne prometnice ne postoji, a na nekim dijelovima prometnice postoje rubne i središnja crta.

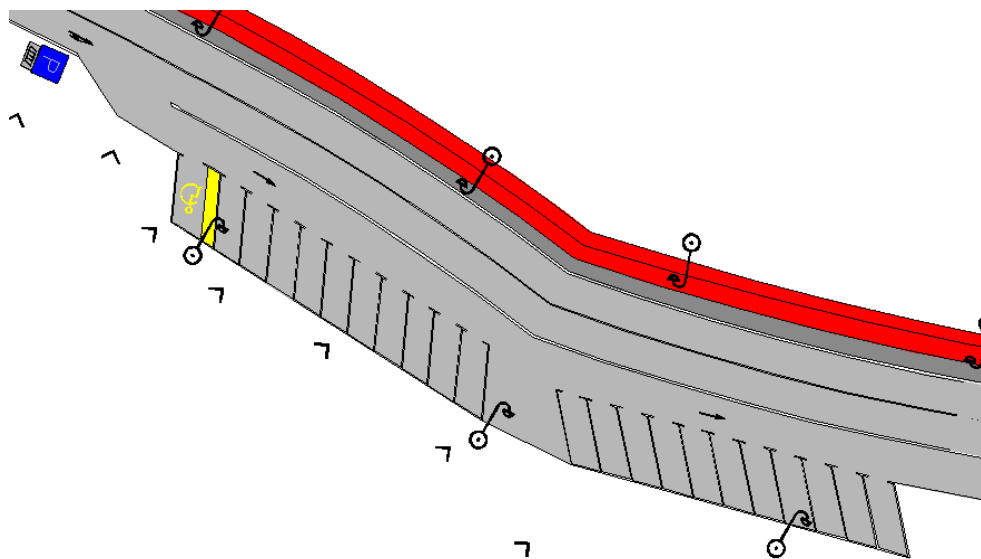
Predžaje se postavljanje horizontalne signalizacije na pješačkim prijelazima i u blizini vrtića (slika 24.).



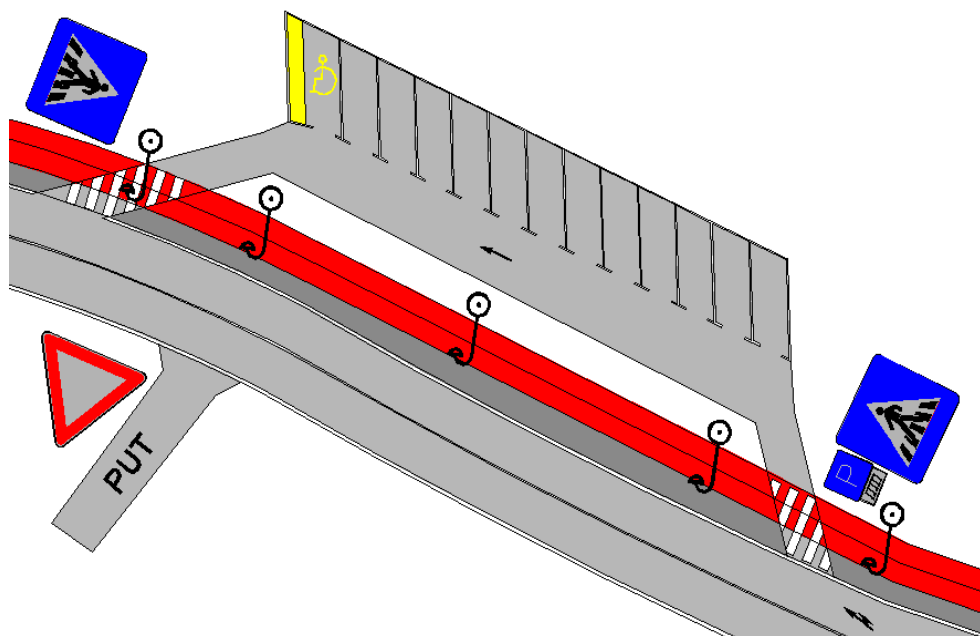
Slika 24. Prikaz prijedloga poboljšanja horizontalne signalizacije na trasi

6.3. Parkirališna mjesta

Utvrđivanjem postojećeg stanja uvidjela se potreba za parkirališnim mjestima. Parkiralište je odvojeno od ulice radi sigurnosti prometa, omogućava pristup parkirališnom mjestu bez ometanja prometa na ulici (slika 25. i slika 26.). Predlaže se izgradnja 35 parkirna mjesta (2 parkirna mjesta za invalide), pod kutom od 60° . Dužina parkirnog mjesta treba biti 5,53 m, a širina 2,40 m, te širina manevarskog traka 4,5 m.



Slika 25. Prikaz parkirališnih mjesta iz smjera Radmanovačke ulice



Slika 26. Prikaz parkirališnih mjesta iz smjera Avenije Većeslava Holjevca

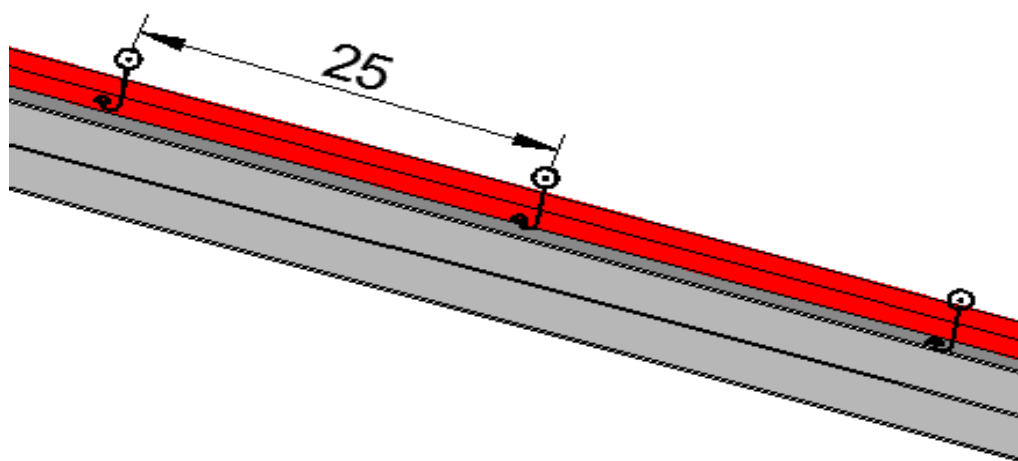
6.4. Odvodnja

Za rješavanje odvodnje na ulici Park Hrvatske mornarice poprečni nagib u pravcu treba biti 2.5%, a u zavojima prema polumjeru zavoja treba iznositi 7%. Ugradnjom kanalica uz rub kolnika s blagim uzdužnim nagibom i postavljanjem šahtova gdje bi se slijevala voda riješio bi se problem odvodnje.

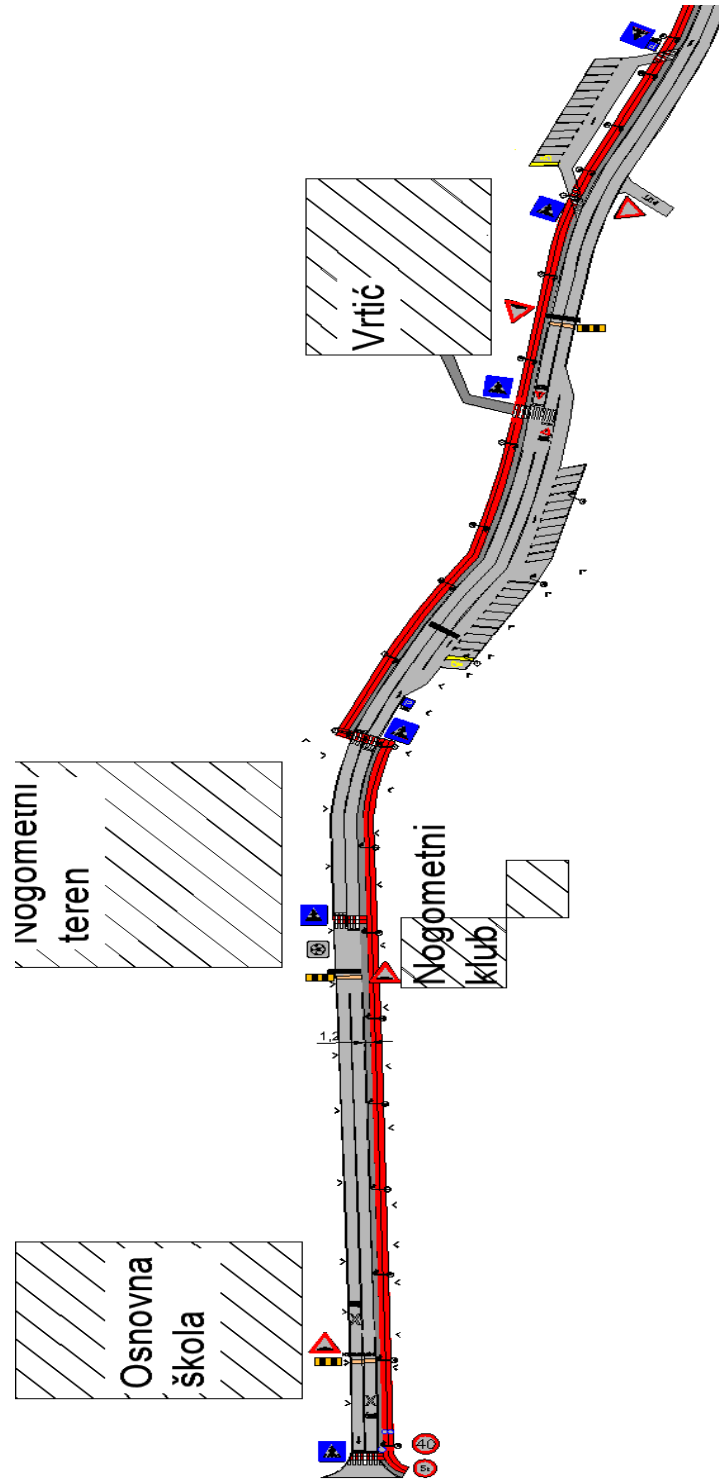
6.5. Rasvjeta

Na drugom dijelu trase nema potrebne rasvjete ceste, tijekom noćne vožnje dolazi do zasljepljivanja vozača iz suprotnog smjera, a postavljanjem dobre rasvjete dolazilo bi do znatnog manjeg zasljepljivanja vozača.

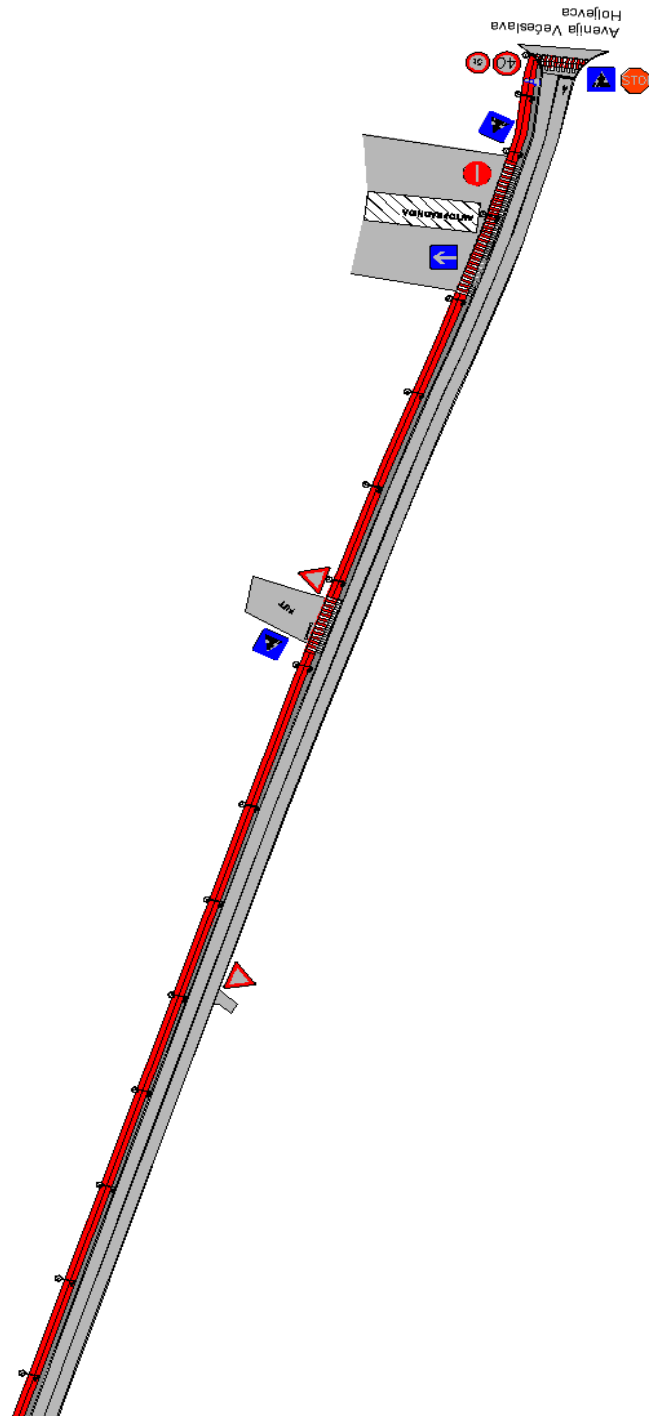
Prijedlog je postaviti rasvjetu na svakih 25 metara, a kod objekta autopraonice i na mjestima pješačkog prijelaza i na manjim udaljenostima, jer su to kritična mjesta (slika 27.)



Slika 27. Prikaz trase ceste s prijedlogom poboljšanja rasvjete



Slika 28. Prikaz prijedloga poboljšanja zapadnog dijela ulice Park Hrvatske mornarice



Slika 29. Prikaz prijedloga poboljšanja istočnog dijela ulice Park Hrvatske mornarice

7. ZAKLJUČAK

Ulica Park Hrvatske mornarice u tlocrtnom smislu sastoji se od tri zavoja i međupravaca. Namjenjena je mješovitom prometu ali zbog udjela pješačkog i biciklističkog prometa, te zbog većih brzina vožnje predlaže se poboljšanje njenih tlocrtnih elemenata. Ulica se križa na zapadnoj strani sa Radmanovačkom ulicom, a na istočnoj strani s Avenijom Većeslava Holjevca. U svrhu analize postojećeg stanja izvršeno je brojanje prometa na predmetnoj ulici da bi se dobili podaci o broju vozila i strukturi prometnog toka.

Analizom postojećeg stanja ulice Park Hrvatske mornarice uočeni su glavni nedostaci koji se odnose na neujednačenu širinu kolnika duž ulice, zajedničko vođenje motoriziranog i nemotoriziranog prometa, nedostatak prometne signalizacije i ulične rasvijete, te loše stanje kolnika.

Kako bi se povećala sigurnost prometa na ulici Park Hrvatske mornarice i riješili uočeni problem predlaže se:

- na čitavoj duljini ulice izvesti prometne trakove širine 2,75 m,
- izgradnja pješačke staze,
- izgradnja biciklističkih staza,
- postavljanje vertikalne i horizontalne signalizacije,
- postavljanje rasvjete na cijelom potezu trase,
- izgradnja površina za parkiranje vozila.

Uz to potrebno je na raskrižju ulice Park Hrvatske mornarice i Avenije Većeslava Holjevca izvesti proširenje kako bi se omogućilo neometano skretanje autobusa, te redovito održavati kolnik i signalizaciju.

8. LITERATURA

- [1] Legac, I.: Gradske prometnice, Fakultet prometnih znanosti, Zagreb, 2011.
- [2] Brlek, P.; Dadić, I.; Šoštarić, M.: Prometno tehnološko projektiranje (autorizirana predavanja); Fakultet prometnih znanosti Sveučilišta u Zagrebu, Zagreb, 2012.
- [3] <https://www.prometna-zona.com>
- [4] I. Dadić; G.Kos; M.Ševrović: Teorija prometnog toka, Zagreb, 2014.
- [5] D. Hozjan: Cestovne prometnice 1, predavanja, 2017.
- [6] <https://www.google.com/maps>
- [7] Legac, I.: Cestovne prometnice 1, Fakultet prometnih znanosti, Zagreb, 2006
- [8] Lulić B.: Prometna oprema ceste u funkciji sigurnosti, završni rad, 2017.
- [9] Cerovac, V.: Tehnika i sigurnost prometa, Fakultet prometnih znanosti, Zagreb, 2001.

9. POPIS ILUSTRACIJA

1) Slike

Slika 1. Prikaz makrolokacije ulice Park hrvatske mornarice u gradu Zagrebu

Slika 2. Prikaz mikrolokacije ulice Park hrvatske mornarice

Slika 3. Obilježene lokacije prostora u ulici Park Hrvatske mornarice

Slika 4. Trasa ulice Park Hrvatske mornarice

Slika 5. Trasa ulice Park Hrvatske mornarice u AutoCad - u

Slika 6. Prikaz priključka ulice Park Hrvatske mornarice na Avenije Većeslava Holjevca

Slika 7: Prikaz raskrižja između Radmanovačke ulice i ulice Park Hrvatske mornarice

Slika 8. Prikaz stanja kolnika ulice Park Hrvatske mornarice

Slika 9. Tlocrtni elementi trase

Slika 10. Prikaz širine kolnika na istočnom dijelu ulice Park hrvatske mornarice

Slika 11. Prikaz širine kolnika na srednjem dijelu ulice Park hrvatske mornarice

Slika 12. Prikaz širine kolnika na zapadnom dijelu ulice Park hrvatske mornarice

Slika 13. Neprilagođeni rubni trak u ulici Park Hrvatske mornarice

Slika 14. Zaustavna preglednost na sporednom privozu

Slika 15. Privozna preglednost

Slika 16. Primjer nedovoljne preglednosti iz skretanja iz ulice Park Hrvatske mornarice u

Slika 17. Primjer nepostojanja nogostupa niti pješačkog prijelaza

Slika 18. Trasa predmetne ulice sa naznačenim širinama prometnih trakova

Slika 19. Trasa predmetne ulice sa naznačenom širinom rubnog traka

Slika 20. Prikaz projektirane biciklističke staze

Slika 21. Prikaz projektirane pješačke staze

Slika 22. Prikaz trase ceste sa prijedlogom poboljšanja vertikalne i horizontalne signalizacije

Slika 23. Prikaz prijedlogom poboljšanja vertikalne i horizontalne signalizacije na drugom dijelu trase

Slika 24. Prikaz prijedloga poboljšanja horizontalne signalizacije na trasi

Slika 25. Prikaz parkirališnih mjesta iz smjera Radmanovačke ulice

Slika 26. Prikaz parkirališnih mjesta iz smjera Avenije Većeslava Holjevca

Slika 27. Prikaz trase ceste s prijedlogom poboljšanja rasvjete

Slika 28. Prikaz prijedloga poboljšanja zapadnog dijela ulice Park hrvtse mornarice

Slika 29. Prikaz prijedloga poboljšanja istočnog dijela ulice Park Hrvatske mornarice

2) Tablice

Tablica 1. Ekvivalentne jedinice osobnog automobila

Tablica 2. Rezultati brojanja prometnih tokova u ulici Park Hrvatske mornarice

Tablica 3. Rezultati brojanja pješačkih tokova u ulici Park Hrvatske mornarice

Tablica 4. Rezultati brojanja biciklističkih tokova u ulici Park Hrvatske mornarice

Tablica 5. Prikaz osnovnog kapaciteta prema brzini slobodnog toka

Tablica 6. Prosječne vrijednosti nosivosti i težine nekih vozila

Tablica 7. Projektne brzine i najveći nagib nivelete

Tablica 8. Najmanji polumjer zavoja

Tablica 9. Ovisnost širine prometnog traka s (m) o brzini V_p (km/h)

Tablica 10. Odnos širine rubnog i prometnog traka

3) Grafikoni

Grafikon 1. Preporučive veličine polumjera susjednih zavoja



Sveučilište u Zagrebu
Fakultet prometnih znanosti
10000 Zagreb
Vukelićeva 4

IZJAVA O AKADEMSKOJ ČESTITOSTI I SUGLASNOST

Izjavljujem i svojim potpisom potvrđujem kako je ovaj završni rad

isključivo rezultat mog vlastitog rada koji se temelji na mojim istraživanjima i oslanja se na objavljenu literaturu što pokazuju korištene bilješke i bibliografija.

Izjavljujem kako nijedan dio rada nije napisan na nedozvoljen način, niti je prepisan iz necitiranog rada, te nijedan dio rada ne krši bilo čija autorska prava.

Izjavljujem također, kako nijedan dio rada nije iskorišten za bilo koji drugi rad u bilo kojoj drugoj visokoškolskoj, znanstvenoj ili obrazovnoj ustanovi.

Svojim potpisom potvrđujem i dajem suglasnost za javnu objavu završnog rada

pod naslovom **ANALIZA PROMETNO - OBLIKOVNIH ELEMENATA ULICE PARK HRVATSKE**

MORNARICE U ZAGREBU S PRIJEDLOGOM POBOLJŠANJA

na internetskim stranicama i repozitoriju Fakulteta prometnih znanosti, Digitalnom akademskom repozitoriju (DAR) pri Nacionalnoj i sveučilišnoj knjižnici u Zagrebu.

Student/ica:

U Zagrebu, 9/11/2018

Josip Batinić
(potpis)