

# Usporedna analiza prometno-tehnoloških značajki zrakoplova A350 i B787

---

**Vlaović, Amalija**

**Undergraduate thesis / Završni rad**

**2018**

*Degree Grantor / Ustanova koja je dodijelila akademski / stručni stupanj:* **University of Zagreb, Faculty of Transport and Traffic Sciences / Sveučilište u Zagrebu, Fakultet prometnih znanosti**

*Permanent link / Trajna poveznica:* <https://urn.nsk.hr/urn:nbn:hr:119:296640>

*Rights / Prava:* [In copyright](#)/[Zaštićeno autorskim pravom.](#)

*Download date / Datum preuzimanja:* **2024-06-30**



*Repository / Repozitorij:*

[Faculty of Transport and Traffic Sciences - Institutional Repository](#)



**SVEUČILIŠTE U ZAGREBU**  
**FAKULTET PROMETNIH ZNANOSTI**

**Amalija Vlaović**

**USPOREDNA ANALIZA PROMETNO - TEHNOLOŠKIH**  
**ZNAČAJKI ZRAKOPLOVA A350 I B787**

**ZAVRŠNI RAD**

**ZAGREB, 2018.**

Zagreb, 5. travnja 2018.

Zavod: **Zavod za zračnipromet**  
Predmet: **Osnove tehnologije zračnogprometa**

## **ZAVRŠNI ZADATAK br. 4820**

Pristupnik: **Amalija Vlaović(0135240687)**  
Studij: **Promet**  
Smjer: **Zračnipromet**

Zadatak: **Usporedna analiza prometno-tehnoloških značajki zrakoplova A350 iB787**

### Opis zadatka:

U uvodnom dijelu rada potrebno je opisati predmet istraživanja, objasniti svrhu i cilj istraživanja te dati kratak pregled strukture završnog rada. Ukratko opisati suvremene komercijalne zrakoplove proizvođača Airbus i Boeing s posebnim naglaskom na širokotrupne zrakoplove. Izraditi dijagrame plaćeni teret-dolet za zrakoplove A350 i B787 te usporediti njihove prometno-tehnološke značajke. Dati kratak osvrt ekonomskih značajki dvaju zrakoplova, posebno potrošnje goriva i operativnih troškova zrakoplova. Komentirati dobivene rezultate i izvestizaključak.

Mentor:

Predsjednik povjerenstva  
završni ispit:

SVEUČILIŠTE U ZAGREBU  
FAKULTET PROMETNIH ZNANOSTI

**ZAVRŠNI RAD**

**USPOREDNA ANALIZA PROMETNO - TEHNOLOŠKIH ZNAČAJKI  
ZRAKOPLOVA A350 I B787**

**COMPARATIVE ANALYSIS OF A350 AND B787 TRAFFIC AND  
TECHNOLOGICAL FEATURES**

Mentor: doc. dr. sc. Ružica Škurla Babić

Student: Amalija Vlaović

JMBAG: 0135240687

Zagreb, rujan 2018.

## SAŽETAK

Na svjetskom tržištu mlaznog zrakoplovstva, s udjelom od gotovo 80% tržišta, dominiraju proizvođači Airbus i Boeing. Obzirom na neprekidno međusobno natjecanje, u radu je napravljen pregled njihovih zrakoplova te su uspoređena dva najnovija i najmodernija, A350 i B787. Također, napravljena je analiza njihovih prometno - tehnoloških značajki. Obzirom na novitete u putničkoj kabini kao što su šira sjedala, tiša kabina, repna kamera i brojni drugi, A350 ima prednost u tehnološkom pogledu. No, s ekonomskog aspekta, uzimajući u obzir manju potrošnju goriva i nižu tržišnu cijenu, prednost ima B787. Usporedbom prometno - tehnoloških značajki dolazi se do zaključka kako su razlike između promatranih zrakoplova vrlo male te sam izbor zrakoplova ovisi isključivo o preferencijama zrakoplovnih kompanija i trenutnoj potražnji na tržištu.

**KLJUČNE RIJEČI:** prometno - tehnološke značajke; usporedba značajki; Airbus A350; Boeing B787

## SUMMARY

In the global airline market, dominating manufacturers are Airbus and Boeing with nearly 80% of the market. In this paper, due to the constant mutual competition, a review of their aircraft is made and two of their latest and most modern aircraft, A350 and B787. Also, their traffic and technological features are analyzed. Given the novelties in passenger cabins such as wider seats, quieter cabins, tail camera and many others, the A350 has a technological advantage. But from an economic point of view, taking into account lower fuel consumption and lower market price, the advantage is given to B787. After comparing the traffic and technological features, it can be concluded that the differences between the observed aircraft are very small and the choice of aircraft depends mostly on the preferences of airlines and the current market demand.

**KEY WORDS:** traffic and technological features; comparison of features; Airbus A350; Boeing B787

# SADRŽAJ

SADRŽAJ .....	5
1. UVOD .....	1
2. PREGLED ZRAKOPLOVA PROIZVOĐAČA AIRBUS I BOEING .....	3
2.1. USKOTRUPNI ZRAKOPLOVI TVRTKE AIRBUS.....	3
2.2. ŠIROKOTRUPNI ZRAKOPLOVI TVRTKE AIRBUS .....	3
2.3. USKOTRUPNI ZRAKOPLOVI TVRTKE BOEING .....	4
2.4. ŠIROKOTRUPNI ZRAKOPLOVI TVRTKE BOEING.....	5
3. PROMETNO - TEHNOLOŠKE ZNAČAJKE ZRAKOPLOVA A350 .....	7
3.1. INAČICE A350 XWB.....	7
3.2. KONSTRUKCIJSKI MATERIJALI .....	12
3.3. MOTORNI POGON .....	13
3.4. PUTNIČKA KABINA .....	14
3.5. KOKPIT .....	14
3.6. OPSEG PROIZVODNJE I ISPORUKE .....	16
3.7. PAYLOAD-RANGE DIJAGRAM .....	17
4. PROMETNO-TEHNOLOŠKE ZNAČAJKE ZRAKOPLOVA B787 .....	19
4.1. INAČICE .....	19
4.2. KONSTRUKCIJSKI MATERIJALI .....	24
4.3. MOTORNI POGON .....	25
4.4. PUTNIČKA KABINA .....	26

4.5. KOKPIT .....	28
4.6. OPSEG PROIZVODNJE I ISPORUKE .....	30
4.7. PAYLOAD-RANGE DIJAGRAM .....	30
5. USPOREDBA PROMETNO-TEHNOLOŠKIH ZNAČAJKI ZRAKOPLOVA A350 XWB I B787 ..	32
5.1. SLIČNOSTI ZRAKOPLOVA A350 I B787 .....	32
5.2. RAZLIKE ZRAKOPLOVA A350 I B787 .....	33
5.3. USPOREDBA EKONOMSKIH ZNAČAJKI .....	34
5.4. ZNAČAJKE VAŽNE U ODABIRU FLOTE ZRAKOPLOVA .....	36
6. ZAKLJUČAK .....	42
POPIS LITERATURE .....	43
POPIS SLIKA .....	45
POPIS TABLICA .....	46

# 1. UVOD

Natjecanje između Airbusa i Boeinga karakterizirano je duopolom na velikom tržištu mlaznog zrakoplovstva od 1990-ih. To je bio rezultat niza spajanja unutar globalne zrakoplovne industrije, s kojim je Airbus započeo kao europski konzorcij, dok je američki Boeing preuzeo suparnika McDonnell Douglas u spajanju 1997. godine.

Predmet završnog rada je analiza prometno - tehnoloških značajki Airbusovog zrakoplova A350 XWB i Boeingovog zrakoplova B787. U radu su navedene njihove tehničko-tehnološke i prometne značajke, ekonomske značajke, letne performanse i dr. te je napravljena usporedba navedenih zrakoplova.

Završni rad sadrži šest poglavlja:

1. Uvod
2. Pregled zrakoplova proizvođača Airbus i Boeing
3. Prometno - tehnološke značajke zrakoplova A350
4. Prometno - tehnološke značajke zrakoplova B787
5. Usporedba prometno - tehnoloških značajki zrakoplova A350 i B787
6. Zaključak.

U uvodnom poglavlju izneseni su predmet, svrha i struktura rada.

Drugo poglavlje, *Pregled zrakoplova proizvođača Airbus i Boeing*, ukratko opisuje najznačajnije značajke svih komercijalnih zrakoplova proizvođača Airbus i Boeing koji se trenutno koriste u zračnom prometu.

Treće poglavlje, *Prometno - tehnološke značajke zrakoplova A350*, opisuje značajke inačica zrakoplova, obilježja konstrukcije, motornog pogona, putničke kabine i kokpita, njihovu rasprostranjenost te je opisan i izrađen dijagram „plaćeni teret – dolet“.



Četvrto poglavlje, *Prometno - tehnološke značajke zrakoplova B787*, analogno trećem poglavlju opisuje značajke inačica zrakoplova, obilježja konstrukcije, motornog pogona, putničke kabine i kokpita, njihovu rasprostranjenost te je, također, izrađen dijagram „plaćeni teret – dolet“.

U petom poglavlju uspoređuju se značajke opisane u prethodna dva poglavlja, nova tehnološka rješenja koja donose predmetni zrakoplovi, udobnost i izgled putničke kabine, isplativost zrakoplova, dijagrami „plaćeni teret - dolet“, operativni troškovi, potrošnja goriva, itd.

Sedmi dio rada je zaključak, donesen na temelju usporedbe prometno-tehnoloških i ekonomskih značajki zrakoplova A350 i B787.

Na samom kraju rada nalazi se popis korištene literature, slika i tablica navedenih u tekstu te njihovih pozicija u radu.

## **2. PREGLED ZRAKOPLOVA PROIZVOĐAČA AIRBUS I BOEING**

Tvrtke Airbus i Boeing bave se proizvodnjom zrakoplova komercijalne namjene, helikoptera, vojnih letjelica te svemirske opreme. Komercijalni tj. putnički zrakoplovi se prema veličini dijele u dvije osnovne skupine, uskotrupne i širokotrupne. Osnovna razlika navedenih skupina jest broj uzdužnih prolaza između redova sjedala - uskotrupni imaju jedan, a širokotrupni dva.

### **2.1. USKOTRUPNI ZRAKOPLOVI TVRTKE AIRBUS**

Airbus u proizvodnji uskotrupnih zrakoplova ima porodicu A320, koju čine zrakoplovi:

- A318
- A319
- A320
- A321.

Navedeni zrakoplovi razlikuju se samo u duljini trupa, imaju dva motora, jedan prolaz između sjedala, kratkog su do srednjeg doleta te ovisno o inačici mogu smjestiti između 100 i 240 putnika. Minimalne razlike u inačicama pridonose manjim operativnim troškovima te lakšoj obuci pilota [1].

### **2.2. ŠIROKOTRUPNI ZRAKOPLOVI TVRTKE AIRBUS**

U skupinu širokotrupnih Airbusovih zrakoplova ubrajaju se:

- A340

- A350 XWB<sup>1</sup>
- A380.

A330 je širokotrupni turbomlazni zrakoplov srednjeg do dugog doleta. U uporabu je uveden početkom 1994. godine. Ima dva motora, dva prolaza i može smjestiti 200-440 putnika, ovisno o inačici.

A350 XWB najnovija je porodica Airbusovih širokotrupnih zrakoplova s dva motora i dva prolaza. Dolazi u inačicama 900 i 1000 te može imati 280 - 366 putnika. Dugog su doleta, proizvedeni kao izravna konkurencija Boeingovim zrakoplovima B777 i B787. U redovnu uporabu uvedeni su krajem 2014. godine.

A380 proteže se na dvije palube, ima četiri motora te može zaprimiti 555 - 853 putnika. Obzirom na broj putnika i maksimalnu masu od 590 tona najveći je putnički zrakoplov na svijetu [1].

### **2.3. USKOTRUPNI ZRAKOPLOVI TVRTKE BOEING**

Boeing u proizvodnji uskotrupnih zrakoplova trenutačno ima zrakoplove 737 treće generacije tj. zrakoplove 737NG<sup>2</sup> te četvrtu generaciju „MAX“. U treću generaciju ubrajaju se inačice :

- 737-600
- 737-700/-700ER<sup>3</sup>
- 737-800
- 737-900/-900ER.

---

<sup>1</sup>XWB (*engl. Extra Wide Body*) – ekstra široki trup

<sup>2</sup>NG (*engl. Next Generation*) – sljedeća generacija

<sup>3</sup>ER (*engl. Extended Range*) – produljen dolet

737NG zrakoplovi su kratkog do srednjeg doleta. Imaju dva motora te ovisno o inačici mogu smjestiti između 110 i 215 putnika.

U četvrtu generaciju ubrajaju se zrakoplovi:

- 737 MAX 7
- 737 MAX 8
- 737 MAX 9.

737 MAX je porodica uskotrupnih zrakoplova s dva motora. Uobičajen broj putnika po zrakoplovu varira između 138 i 230 te ima dolet između 5 954 i 7 084 km[2].

## **2.4. ŠIROKOTRUPNI ZRAKOPLOVI TVRTKE BOEING**

U širokotrupne zrakoplove tvrtke Boeing ubrajaju se porodice zrakoplova:

- B747
- B767
- B777
- B787.

Boeing 747, poznat pod nazivom *Jumbo Jet*, je četveromotorni širokotrupni zrakoplov. Jedan je od najvećih komercijalnih putničkih zrakoplova trenutačno u upotrebi. Više od 30 godina bio je vodeći po svojoj veličini, sve dok A380 nije uveden u promet. Ima putničku kabinu na dva kata te može primiti između 400 i 600 putnika.

Boeing 767 je dvomotorni zrakoplov srednje veličine. Putnička inačica može prevesti između 181 i 375 putnika. Može preletjeti udaljenosti od 9 400 do 12 200 km.

Boeing 777 je najveći dvomotorni zrakoplov u svijetu te može prevesti između 301 i 368 putnika. Poznat je po korištenju najvećih mlaznih motora ikad korištenih na zrakoplovu, setu od šest kotača glavnog podvozja te izduženoj pilotskoj kabini.

Boeing 787 širokotrupni je zrakoplov srednje veličine. Pokreću ga dva *turbofan* motora. Može prevoziti između 210 i 330 putnika. Prema tvrdnjama Boeinga, napravljen je kao najekonomičniji zrakoplov do sada. Prvi je putnički zrakoplov konstrukcije većinski izrađene od kompozitnih materijala [2].

### 3. PROMETNO - TEHNOLOŠKE ZNAČAJKE ZRAKOPLOVA A350

A350 XWB najnovija je Airbusova porodica zrakoplova dugog doleta. Probni let obavljen je 14. lipnja 2013. godine, a u uporabu je uveden 22. prosinca 2014. Izravni je konkurent Boeingovom zrakoplovu B787. Opremljen je najmodernijim aerodinamičnim dizajnom trupa i krilima izgrađenim od karbonskih vlakana te novim dizajnom Rolls-Royce motora. Uvođenje novih tehnologija dovelo je do povećanja operativne učinkovitosti uz smanjenje potrošnje goriva i emisija od 25% te mnogo niže troškove održavanja [3].

#### 3.1. INAČICE A350 XWB

Porodica A350 XWB uključuje dvije inačice, 900 i 1000. A350-1000 je širokotrupni zrakoplov s dva prolaza i 7 metara duljim trupom, u odnosu na 900. Sadrži 40 sjedećih mjesta više te ima 40% veći prostor putničke kabine nego inačica 900. Dakle, osnovna razlika navedenih dviju inačica je u njihovoj veličini.

Uz maksimalnu MTOM<sup>4</sup> od 280 tona i modificirani sustav goriva (premještaj senzora goriva i cijevi), A350 - 900 ULR<sup>5</sup> može letjeti do 9 700 NM<sup>6</sup> tj. 20 sati bez prekida. Obzirom na mogućnost putovanja na velike udaljenosti osigurava putnicima te kabinskom i letačkom osoblju najvišu moguću razinu udobnosti.

Također, A350 XWB raspolaže značajnim kapacitetima za prijevoz tereta. Dvoja široka teretna vrata i sustav ukrcavanja tereta, kompatibilan s većim brojem teretnih kontejnera i standardnih paleta, omogućuju međusobno povezivanje i lakši ukrcaj. Značajke inačica prikazane su tablicom 1.

---

<sup>4</sup>MTOM (*engl. Maximum Take-Off Mass*) - maksimalna masa zrakoplova pri uzlijetanju

<sup>5</sup>ULR (*engl. Ultra Long Range*) - ultra dugi dolet

<sup>6</sup>NM (*engl. Nautical Mile*) - nautička milja, 1NM iznosi 1,852 km

**Tablica 1.** Značajke zrakoplova A350-900 i A350-1000

TEHNIČKO-TEHNOLOŠKE ZNAČAJKE	A350-900	A350-1000
<b>DIMENZIJE</b>		
Ukupna duljina (m)	66,80	73,79
Duljina kabine (m)	51,04	58,03
Širina trupa (m)	5,96	5,96
Maksimalna širina kabine (m)	5,61	5,61
Raspon krila (m)	64,75	64,75
Visina (m)	17,05	17,08
Razmak vanjskih kotača glavnog podvozja (m)	10,60	10,73
Razmak između nosnih kotača i kotača glavnog podvozja (m)	28,66	32,48
<b>KAPACITET</b>		
Uobičajen broj putnika	325	366
Maksimalan broj putnika	440	440
<b>PERFORMANSE</b>		
Dolet (km)	15 000	15 557
MRM <sup>7</sup> (t)	280,90	308,90
MTOM (t)	280,00	316,00
MLM <sup>8</sup> (t)	207,00	236,00
MZFM <sup>9</sup> (t)	195,70	223,00
Maksimalan kapacitet goriva (l)	141 000	159 000

Izvor: <https://www.airbus.com/aircraft/passenger-aircraft/a350xwb-family> (srpanj 2018.)

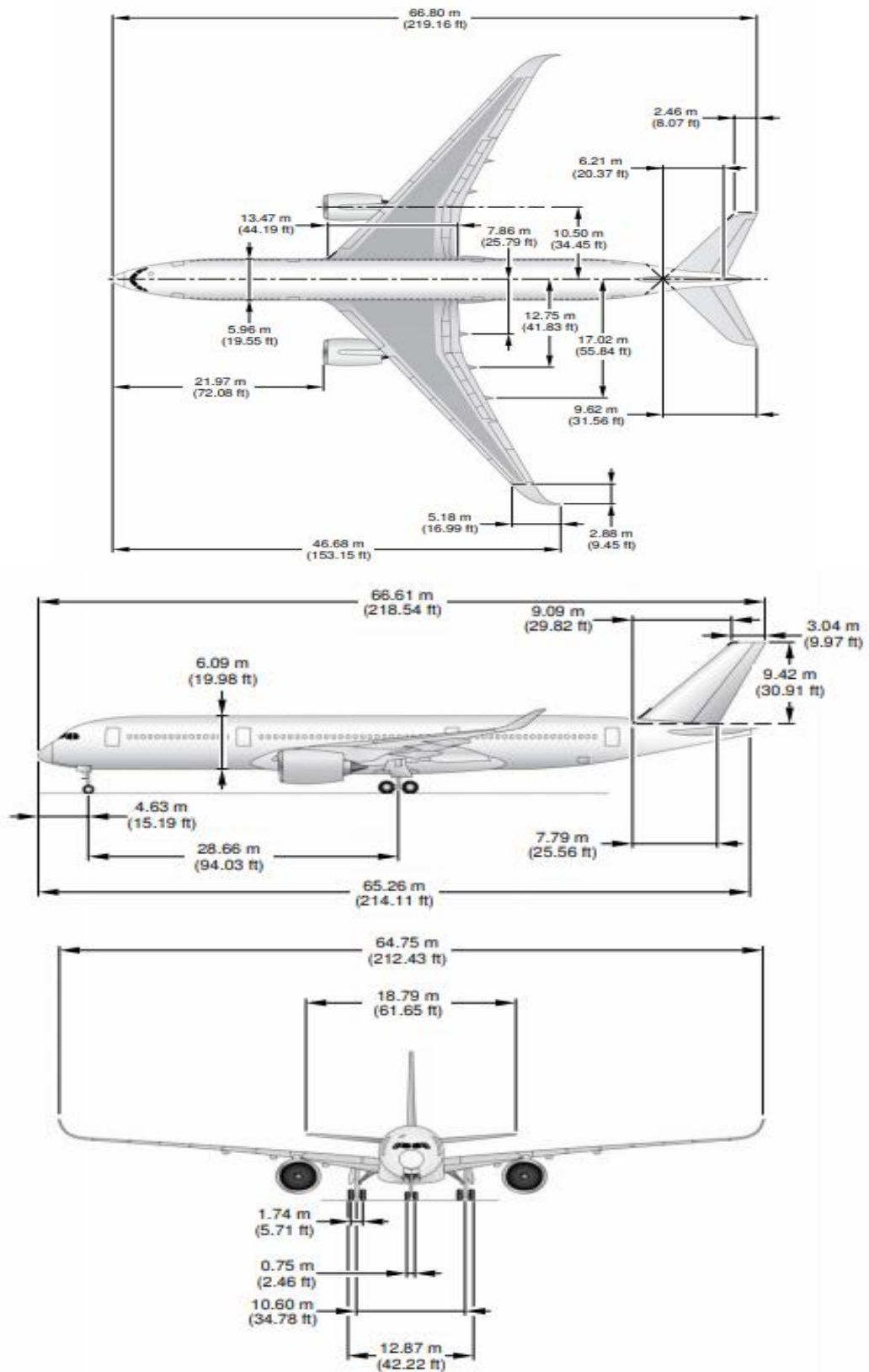
<sup>7</sup>MRM (engl. *Maximum Ramp Mass*) – maksimalna masa zrakoplova na stajanci

<sup>8</sup>MLM (engl. *Maximum Landing Mass*) – maksimalna masa zrakoplova pri slijetanju

<sup>9</sup>MZFM (engl. *Maximum Zero Fuel Mass*) – maksimalna masa zrakoplova bez goriva

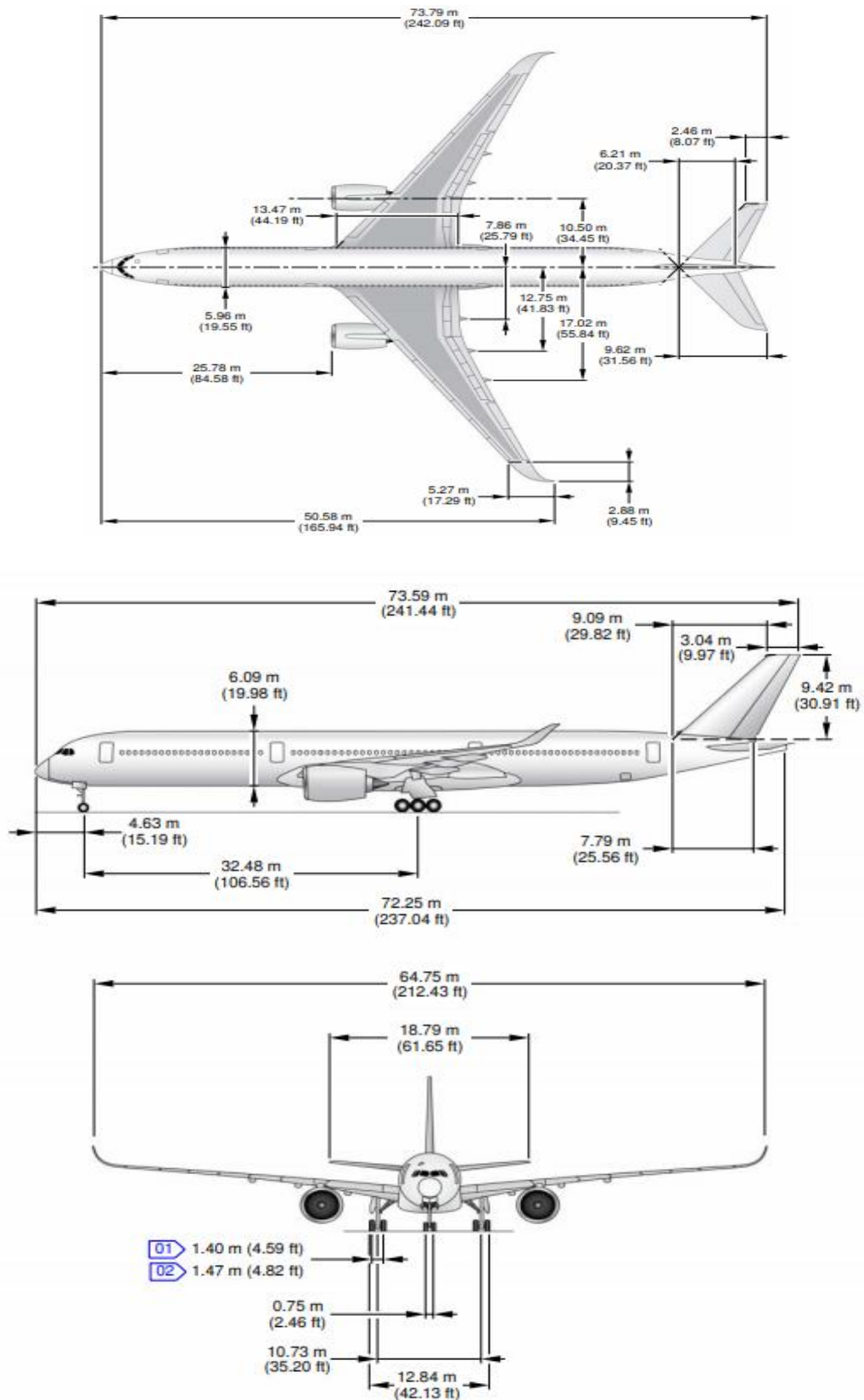
Duljina trupa inačica 900 i 1000 razlikuje se u nešto manje od 7 metara. A350-900 je duljine 66,8 metara, a inačica 1000 je duga 73,79 metra. Duljine kabinskih prostora iznose 51,04 metra i 58,03 metara. Širina trupa je jednaka u obje inačice i iznosi 5,96 metara. Maksimalna širina kabine iznosi 5,61 metar. Raspon krila jednak je 64,75 metra, a širina glavnog podvozja 10,63 za inačicu 900 i 10,73 za inačicu 1000. Dimenzije zrakoplova prikazane su slikama 1 i 2. Raspon krila i širine glavnog podvozja zahtijevaju uzletno-sletnu stazu kodnog slova E. Uobičajeni broj putnika s klasičnim rasporedom broja sjedala po putničkim klasama iznosi 325-366 putnika. U slučaju korištenja jedne (ekonomske) klase u zrakoplov se može smjestiti 440 putnika. Takve konfiguracije putničkih kabina, u kojima se nalazi samo ekonomska klasa s većim brojem putnika, koriste se za kraće letove. Dolet zrakoplova iznosi oko 15 000 km. Maksimalna masa zrakoplova pri polijetanju iznosi 280 t za inačicu 900 i 316 t za inačicu 1000. Maksimalna masa zrakoplova pri slijetanju iznosi 207 t za 900 i 236 t za 1000, a maksimalna masa zrakoplova bez goriva je iznosa 195,7 i 223 t. Maksimalna zapremnina goriva mjeri se u litrama, a iznosi 141 000 l za 900 i 159 000 l za 1000 [1].





Slika 1. Dimenzije zrakoplova A350-900

Izvor: Airbus S.A.S., A350 Aircraft Characteristics - Airport and Maintenance Planning, 2016., Francuska



**Slika 2.** Dimenzije zrakoplova A350-1000

Izvor: Airbus S.A.S., *A350 Aircraft Characteristics - Airport and Maintenance Planning*, 2016., Francuska

### 3.2. KONSTRUKCIJSKI MATERIJALI

A350 XWB kombinira najnovija dostignuća u konstrukciji trupa i krila pomoću „inteligentnog“ okvira trupa te pomoću karbonskih vlakana ojačanog polimernog dizajna krila. Takva konstrukcija zrakoplova smanjuje potrošnju goriva u usporedbi s konkurentima. Proizvodnja, sastavljanje i održavanje optimizirani su korištenjem standardnih dijelova, sustava i materijala za zrakoplove čime se osigurava optimalna radna učinkovitost.

Širok spektar naprednih materijala korištenih pri izradi A350 XWB pridonosi stvarnom poboljšanju u dizajnu u odnosu na prijašnje Airbusove modele. Materijali i njihove zastupljenosti prikazane su tablicom 2.

**Tablica 2.** Konstrukcijski materijali u izradi zrakoplova A350

MATERIJAL	AIRBUS A350XWB
Kompoziti	53%
Aluminij, Aluminij-Litij	19%
Titan	14%
Željezo	6%
Ostali	8%

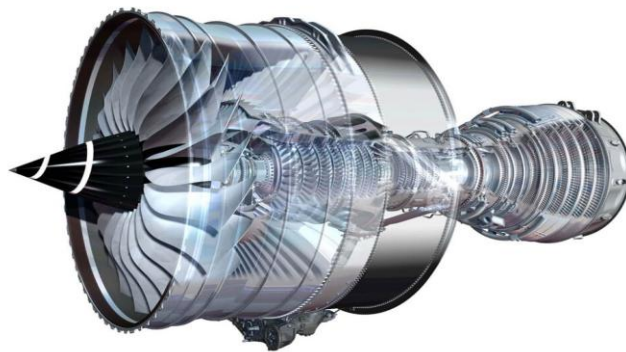
Izvor: <http://www.modernairliners.com/airbus-a350-xwb-introduction/airbus-a350-xwb-specifications/> (srpanj 2018.)

Više od polovice trupa zrakoplova izrađeno je od kompozitnih materijala, točnije 53%. 19% okvira zrakoplova čini aluminij. Nos zrakoplova je, umjesto od karbonskih vlakana, također izrađen od aluminija zbog manjih troškova pri izradi. Titan čini 14% okvira, a koristi se zbog male težine, visoke razine otpornosti na koroziju, izdržljivosti te jednostavnog recikliranja. Željezo čini 6% konstrukcije, a ostatak materijala još 8%.

Zrakoplov A350 prvi je Airbusov model čija je struktura krila i trupa napravljena od plastike ojačane karbonskim vlaknima. Korištenjem takvog materijala osigurava se manja potrošnja goriva smanjenjem težine te se omogućava napredan dizajn krila [5][6].

### 3.3. MOTORNI POGON

Zrakoplov A350 pogonjen je s dva Rolls-Royce XWB turboventilatorska motora koji su dizajnirani i osmišljeni posebno za njega. Prema podacima iz 2018. nakon 1,3 milijuna sati rada ocijenjen je s 99,9% pouzdanosti. Napravljen je u dvije inačice, 84 i 97. Konstrukcija motora prikazana je slikom 3.



**Slika 3.** Konstrukcija Rolls-Royce Trent XWB motora

Izvor: <https://www.n3eos.com/en/engine-overhaul/engines/rolls-royce-trent-xwb/>  
(srpanj 2018.)

Rotor motora opremljen je s 22 lopatice. Stvara potisak od 334-431 kN, ovisno o inačici. Promjer propelera je 3 metra. Suha masa motora iznosi 6 636 kg [7].

### 3.4. PUTNIČKA KABINA

Poprečni presjek trupa ima najveći vanjski promjer od 5,97 m. Unutarnja širina kabine iznosi 5,61 m na razini naslona za ruku. Trup A350 XWB ima stalnu širinu od vrata 1 do 4, što povećava iskoristivost prostora unutar kabine te omogućuje da se sjedala rasporede po cijeloj kabini. A350 omogućava putnicima više prostora za glavu, veći prostor za kabinsku prtljagu i šire panoramske prozore za razliku od prijašnjih modela.

Zračni prijevoznik može odabrati niz mogućih konfiguracija kabine ovisno o vrsti usluge koju će zrakoplov obavljati. U slučaju kraćih domaćih letova poželjna je veća gustoća sjedenja. Dakle, putnici imaju manje prostora za noge i kabinsku prtljagu, ali zbog kratkog vremena leta manjak prostora ne predstavlja velik problem. Za dugačke letove putnici očekuju više prostora i malo više udobnosti za izdržavanje dugih razdoblja neaktivnosti te se u takvim slučajevima koriste konfiguracije s manjom gustoćom sjedala [8].

### 3.5. KOKPIT

Unutar pilotske kabine, upravljačka ploča opremljena je sa šest 15 inčnih (38 cm) zaslona s tekućim kristalima, tj. LCD zaslona. Nova konfiguracija sa šest zaslona uključuje dva središnja zaslona montirana jedan iznad drugoga (donji dio iznad pokretnih poluga) i jedan (za svakog pilota) za primarni let tj. navigaciju sa susjednim zaslonom informacijskog sustava na zrakoplovu (vidljivo na slici 4). Pružaju dovoljno mjesta za prikaz svih informacija o letu s dodatnim slobodnim prostorom u kojem se može dodati još njih po potrebi korisnika. Identični zasloni u potpunosti su zamjenjivi i imaju isti „*part number*“ tj. broj dijelova što smanjuje zahtjeve za rezervnim dijelovima. Napredne tehnologije i dizajn smanjuju troškove održavanja do 80%. Airbus tvrdi kako takav dizajn kokpita omogućava budući napredak u navigacijskoj tehnologiji, a daje fleksibilnost i kapacitet za instalaciju novih i dodatnih softvera, kombiniranje podataka iz više izvora, senzora za upravljanje letom te kontrolu sustava zrakoplova.

Avionika zrakoplova A350 XWB omogućava daljnji razvoj integriranog modularnog avionskog koncepta(IMA<sup>10</sup>) koji je prvotno bio korišten samo na A380. IMA A350 upravlja s do 40 funkcija (u odnosu na 23 funkcije za A380) kao što su podvozje, gorivo, pneumatika, sustavi zaštite okoliša kabine te sustavi za otkrivanje požara. Airbus je izjavio kako prednosti takvih sustava uključuju smanjenje troškova održavanja i težinu, jer IMA zamjenjuje velik broj različitih procesora [1][3].



**Slika 4.** Prikaz unutrašnjosti kokpita zrakoplova A350XWB

Izvor: <http://www.airliners.net/photo/Airbus-Qatar-Airways/Airbus-A350-941/2474310>

(srpanj 2018.)

---

<sup>10</sup>IMA (engl. *Integrated Modular Avionics*)

### 3.6. OPSEG PROIZVODNJE I ISPORUKE

Prema podacima od 30. lipnja 2018. godine naručeno je 714 zrakoplova A350-900 i 168 A350-1000. Dakle, sveukupno 882 zrakoplova, a isporučeno ih je 182. Za sada ih u floti ima 19 operatora. Najveći broj imaju Qatar Airways (29), Cathay Pacific (24), Singapore Airlines (21), China Airlines (13), Thai Airways (12) i dr. [3]. Neki od operatora koji u floti imaju A350XWB prikazani su tablicom 3.

**Tablica 3.** Lista operatora koji u floti imaju A350XWB i broj primjeraka

OPERATOR	BROJ ZRAKOPLOVA
Qatar Airways	29
Cathay Pacific	24
Singapore Airlines	21
China Airlines	13
Thai Airways	12
Vietnam Airlines	12
Delta Airlines	11
Finnair	11
Lufthansa	10
Ethiopian Airlines	9
LATAM Brasil	8
Malaysia Airlines	6
Asiana Airlines	5
Hong Kong Airlines	4
Air Caraibes	2
Air Mauritius	2

Izvor: [https://en.wikipedia.org/wiki/Airbus\\_A350\\_XWB](https://en.wikipedia.org/wiki/Airbus_A350_XWB) (kolovoz 2018.)

### 3.7. PAYLOAD-RANGE DIJAGRAM

Payload - range dijagram prikazuje ovisnost doleta o masi plaćenog tereta i količini goriva. Pri izradi dijagrama potrebno je računski doći do koordinata triju točaka koje ga određuju. Točkom A određuje se dolet za maksimalan iznos plaćenog tereta tj. „payload“, točkom B dolet s maksimalnom masom goriva za let i reduciranim plaćenim teretom, a točkom C dolet s punom zapremninom goriva i bez plaćenog tereta.

Prije početka samog izračuna točaka potrebno je prikupiti podatke o maksimalnoj masi zrakoplova pri polijetanju (MTOM), pri slijetanju (MLM), masi praznog zrakoplova (OEM), maksimalnom kapacitetu goriva (FC), maksimalnom iznosu plaćenog tereta, prosječnoj brzini krstarenja, potrošnji goriva te odabrati vremenski interval za koji će odgovarati rezerva goriva. Na slici 5. može se vidjeti dijagram napravljen za zrakoplov A350-900.

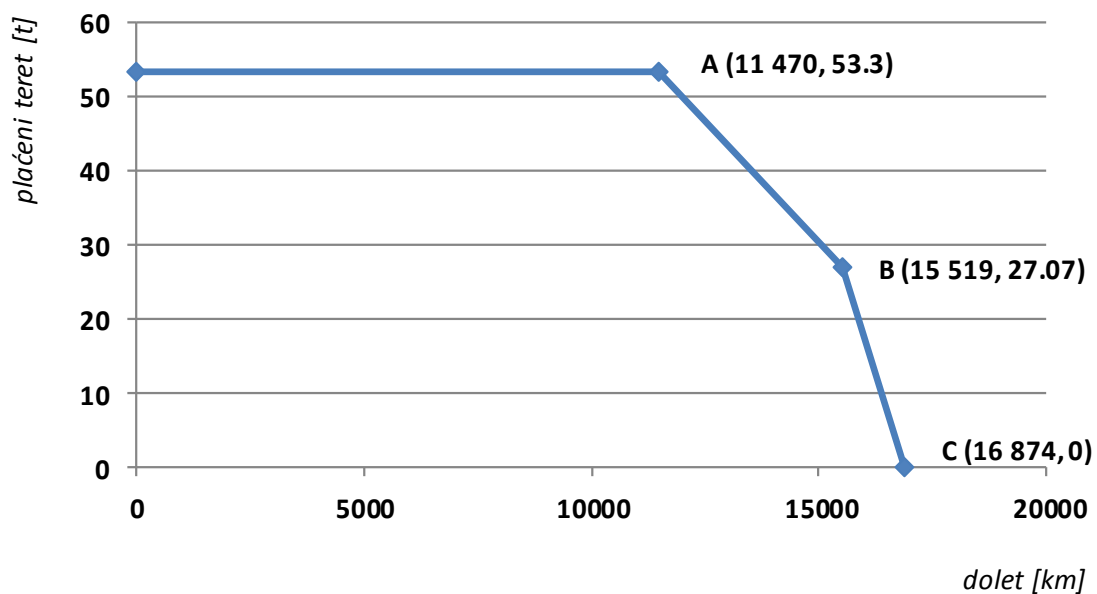
Maksimalna dozvoljena masa pri polijetanju za zrakoplov A350-900 iznosi 280 000 kilograma. U nju se ubrajaju masa praznog zrakoplova, gorivo potrebno za let, rezervno gorivo te plaćeni teret. Ne ubrajaju se gorivo za taksiranje i gorivo za ubrzavanje. Masa praznog zrakoplova iznosi 142 400 kilograma, maksimalni plaćeni teret 53 300 kilograma, maksimalni kapacitet goriva 110 523 kg, prosječna brzina krstarenja 903 km/h, prosječna potrošnja goriva 6,55 kg/km. Kao vremenski interval koji treba zadovoljiti rezerva goriva uzima se 90 minuta tj. 1,5 sati [3].

Izračun točke A započinje izračunom mase goriva koja se može utočiti u zrakoplov s maksimalnom količinom plaćenog tereta. Računa se po formuli  $MTOM = OEM + PL + F$ . Dakle, od maksimalne mase zrakoplova pri uzlijetanju oduzme se masa praznog zrakoplova i plaćeni teret. Dobivena masa goriva pri maksimalnom plaćenom teretu iznosi 84 300 kg. Masa goriva se sastoji od mase goriva za let i mase rezervnog goriva ( $F = TF + RF$ ). Masa rezervnog goriva računa se kao umnožak prosječne brzine, vremena trajanja rezerve i prosječne potrošnje goriva. Dobivena masa rezervnog goriva iznosi približno 8 872 kg. Nakon toga, masa rezervnog goriva oduzme se od ukupne mase goriva i time se izračuna masa goriva potrebna za let što iznosi 75 128 kg. Dijeljenjem mase goriva za let s prosječnom potrošnjom goriva dobiva se dolet za maksimalni plaćeni teret koji iznosi 11 470 kilometara.



Izračunom točke B dobiva se dolet za maksimalnu masu goriva. Masa goriva punog rezervoara A350 iznosi 110 523 kilograma. Maksimalna masa goriva za let dobiva se oduzimanjem maksimalne mase goriva i rezerve goriva te iznosi 101 651 kg. Dolet s maksimalnom masom goriva za let se dobiva tako što se podijeli s prosječnom potrošnjom goriva, a iznosi 15 519 km. Kako bi izračunali kolika je moguća masa plaćenog tereta s maksimalnom masom goriva za let, potrebno je oduzeti masu zrakoplova i masu punog rezervoara od maksimalne dozvoljene mase za polijetanje. Time je dobiveno da A350 za maksimalnu masu goriva može smjestiti 27 077 kg plaćenog tereta.

Apscisa točke C, maksimalan dolet praznog zrakoplova, dobivena je tako što se maksimalna masa goriva podijelila s prosječnom potrošnjom goriva. Iz toga proizlazi da dolet s maksimalnom masom goriva za A350 i bez plaćenog tereta, iznosi 16 874 kilometara.



Slika 5. Payload - range dijagram za zrakoplov A350-900

## 4. PROMETNO-TEHNOLOŠKE ZNAČAJKE ZRAKOPLOVA B787

B787 poznat je pod nazivom *Dreamliner*. Proizvodi ga američki proizvođač zrakoplova Boeing. Ovisno o inačici može smjestiti od 242 do 335 putnika u konfiguraciji putničke kabine s tri klase. Prvi je zrakoplov s trupom konstruiranim većinski od kompozitnih materijala. B787 ima za 20% manju potrošnju goriva od B767 kojeg namjerava zamijeniti. Posebne značajke B787 Dreamlinera uključuju većinski električne sustave za let, zakrivljene vrhove krila te umanjivače buke na motorima [9].

### 4.1. INAČICE

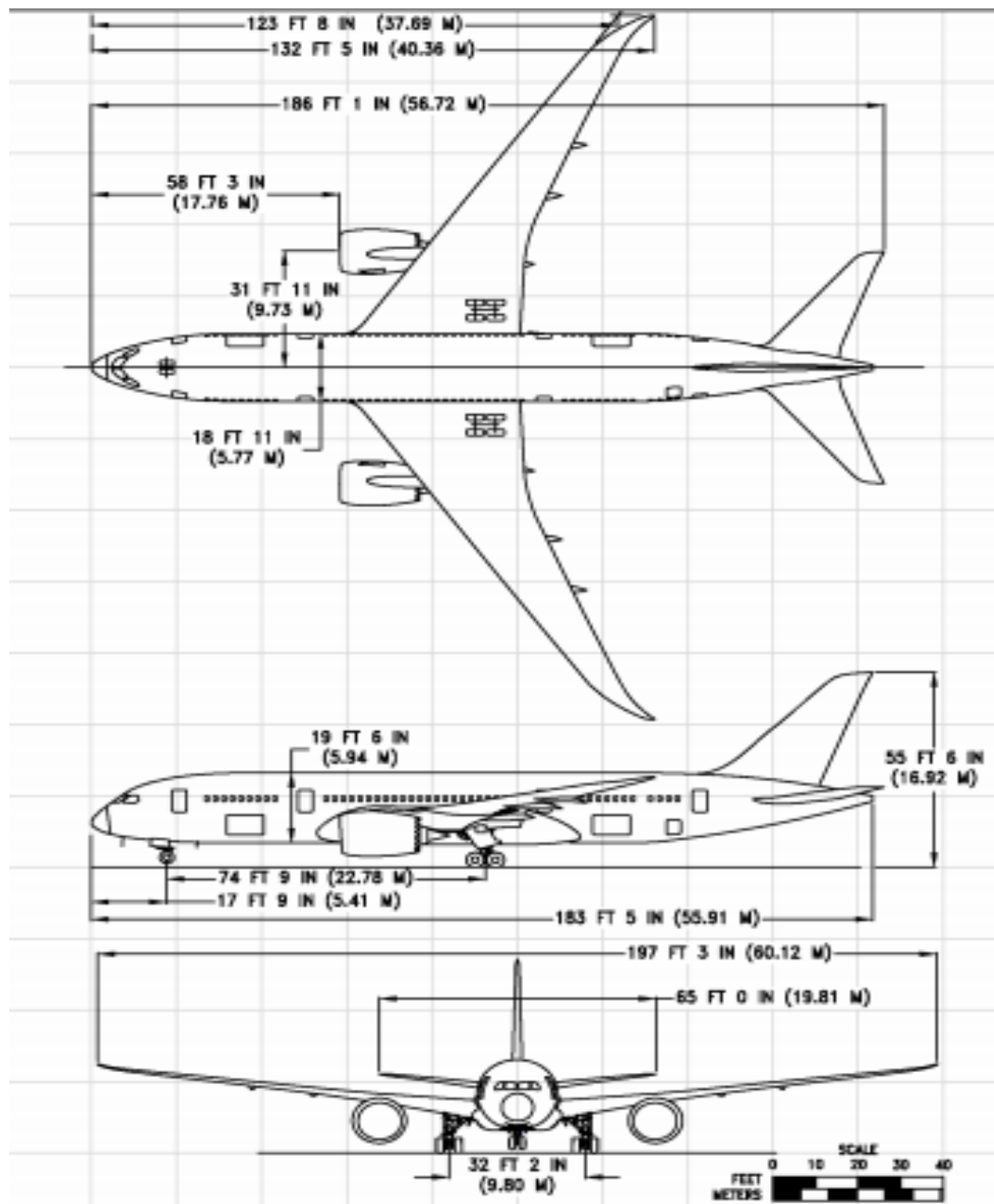
B787 dolazi u tri inačice - 8, 9 i 10. Osnovna razlika navedenih inačica je u njihovoj veličini, dok su dizajn i sustavi na zrakoplovima jednaki.

Ovisno o inačici može smjestiti 242 do 330 putnika u konfiguraciji kabine s dvije klase. U slučaju konfiguracije sa samo ekonomskom klasom broj putnika može biti u rasponu od 359 do 440. Promjer krila je jednak kod svih inačica i iznosi 60,12 metara. Visina zrakoplova B787-8 je 16,92 metra, a B787-9 i B787-10 17,02 metra. Širina trupa iznosi 5,77 metara, a kabine 5,49 metara. Dimenzije zrakoplova prikazane su na slikama 6, 7 i 8. Kapacitet teretnog prostora raste s veličinom zrakoplova te tako zapremnina inačice 8 iznosi 136,7 m<sup>3</sup>, a 9 191,4 m<sup>3</sup>. MTOM iznosi 227 930 kg za 8 i 254 011 kg za 9. Dolet je ovisno o inačici u rasponu od 11 910 do 14 140 km što ga smješta u skupinu zrakoplova dugog doleta. Sve tri varijante imaju brzinu krstarenja od 903 km/h i dva motora. Kapacitet goriva razlikuje se za 133 kg između inačice 8 i druge dvije. Jačina potiska povećava se s težinom zrakoplova i iznosi 280 kN kod 8, 320 kN kod inačice 9 i 340 kN kod inačice 10. Tehničko - tehnološke značajke zrakoplova prikazane su u tablici 4.

**Tablica 4.** Značajke zrakoplova 787-8, 787-9 i 787-10

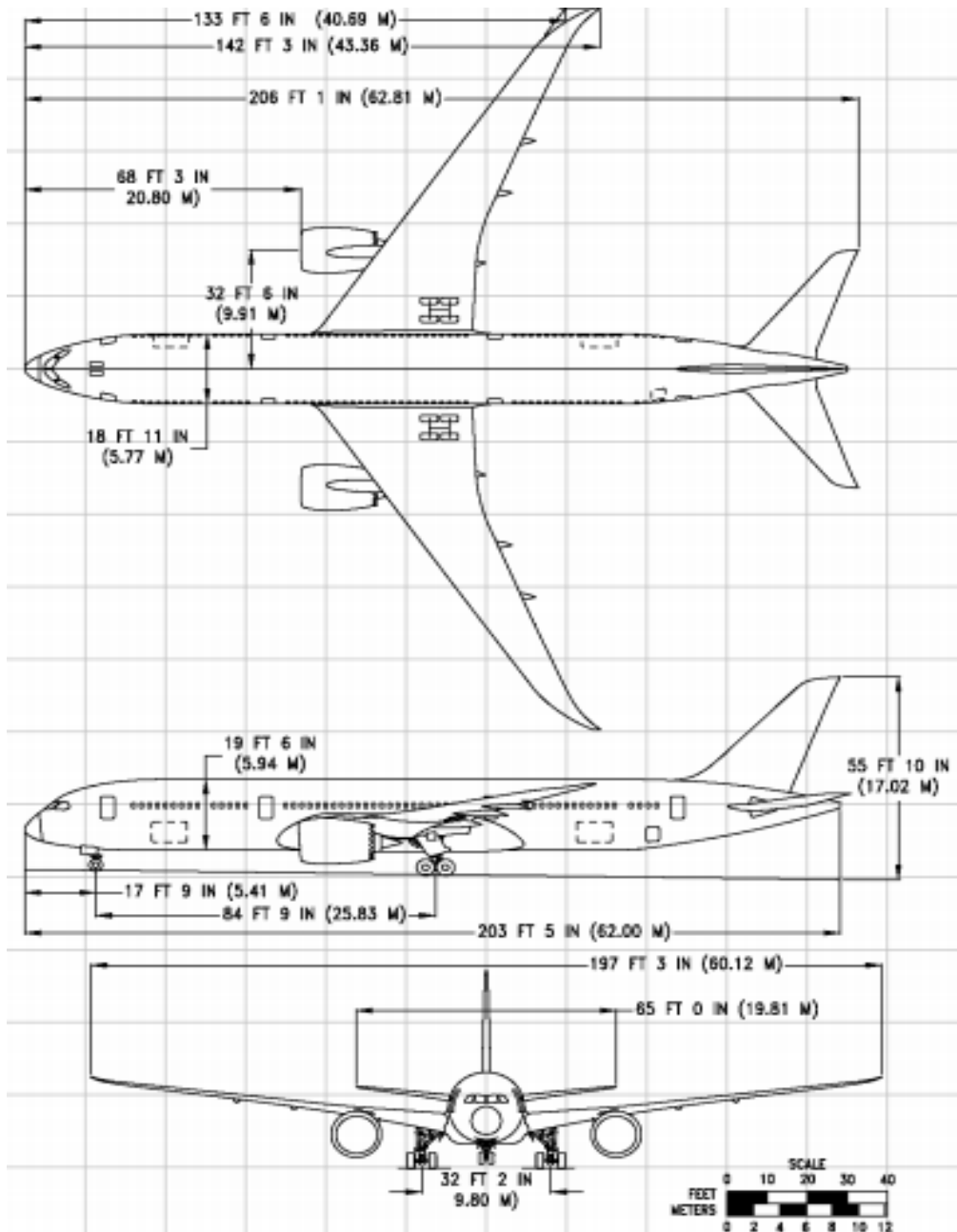
	<b>787-8</b>	<b>787-9</b>	<b>787-10</b>
<b>Uobičajen broj putnika</b>	242	290	330
<b>Promjer krila (m)</b>	60,12	60,12	60,12
<b>Visina (m)</b>	16,92	17,02	17,02
<b>Širina kabine (m)</b>	5,49	5,49	5,49
<b>Širina trupa (m)</b>	5,77	5,77	5,77
<b>Ukupna duljina (m)</b>	56,72	62,91	68,28
<b>Kapacitet teretnog prostora (m<sup>3</sup>)</b>	136,7	172,5	191,4
<b>MTOM (kg)</b>	227 930	254 011	254 011
<b>MLM (kg)</b>	172 365	192 777	201 849
<b>ZFM (kg)</b>	161 025	181 850	192 777
<b>OEM (kg)</b>	119 950	128 850	135 500
<b>Dolet (km)</b>	13 620	14 140	11 910
<b>Broj motora</b>	2	2	2
<b>Brzina krstarenja (km/h)</b>	903	903	903
<b>Kapacitet goriva (kg)</b>	101 323	101 456	101 456
<b>Jačina potiska (kN)</b>	280	320	340

Izvor: <https://www.boeing.com/assets/pdf/commercial/airports/acaps/787.pdf> (kolovoz 2018.)



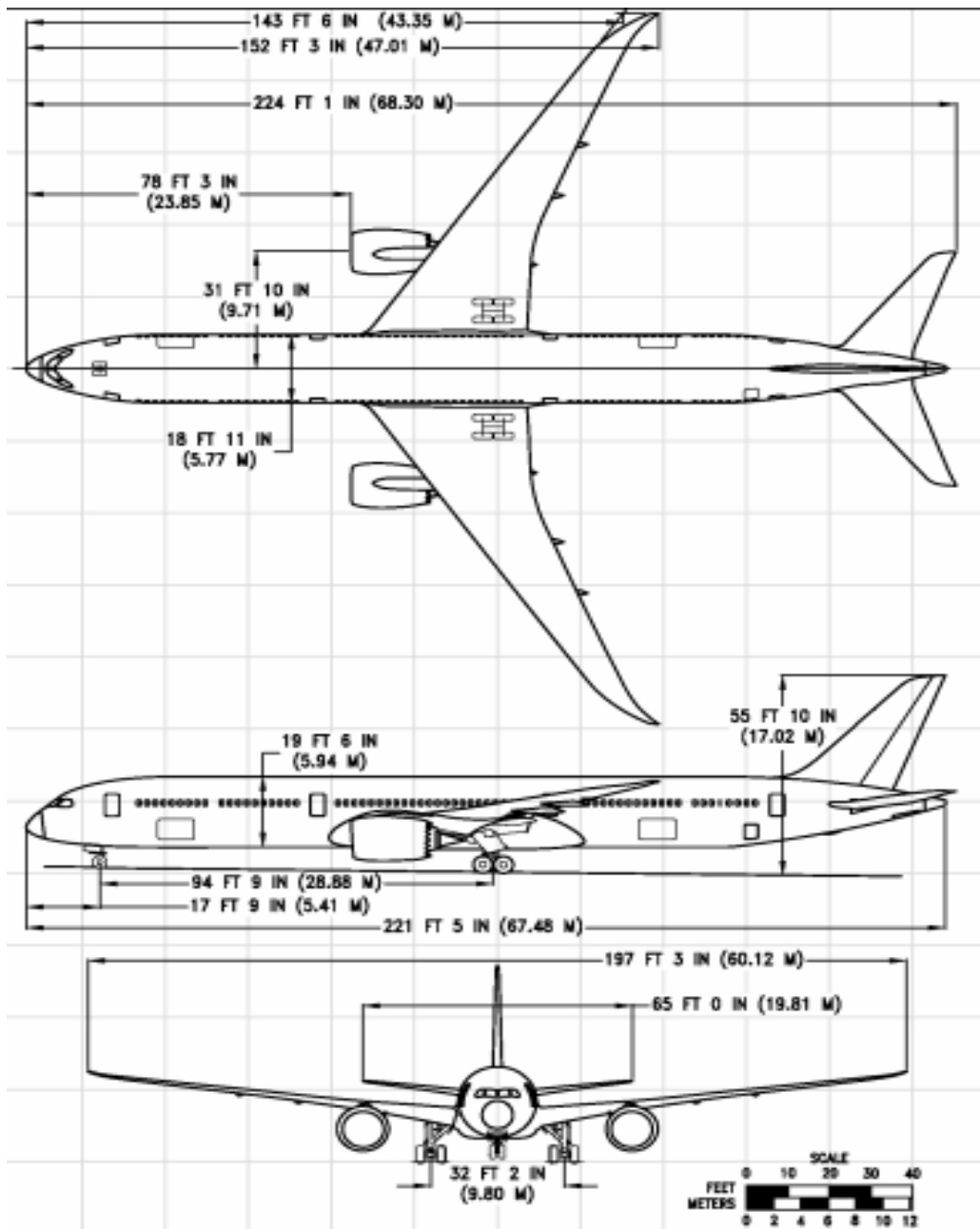
**Slika 6.** Dimenzije zrakoplova B787-8

*Izvor: Boeing Commercial Airplanes, 787 Airplane Characteristics for Airport Planning, 2018., SAD.*



Slika 7. Dimenzije zrakoplova B787-9

Izvor: Boeing Commercial Airplanes, 787 Airplane Characteristics for Airport Planning, 2018., SAD.



Slika 8. Dimenzije zrakoplova B787-10

Izvor: Boeing Commercial Airplanes, 787 Airplane Characteristics for Airport Planning, 2018., SAD.

## 4.2. KONSTRUKCIJSKI MATERIJALI

Boeing 787 ima veći postotak kompozitnih materijala u svom okviru i primarnoj strukturi od bilo kojeg prethodnog komercijalnog zrakoplova tvrtke Boeing. Rezultat toga je zrakoplov čija konstrukcija sadrži gotovo polovicu plastike ojačane karbonskim vlaknima i druge kompozite. Takva struktura osigurava uštede u masi zrakoplova za 20% u usporedbi s konvencionalnim aluminijskim dizajnom.

Odabir optimalnog materijala za određenu svrhu značilo je analiziranje svakog područja trupa u cilju pronalaska najpogodnijeg materijala, obzirom na radno okruženje i opterećenje koje komponenta ima tijekom životnog vijeka. Na primjer, aluminij je osjetljiv na opterećenja napetosti, ali vrlo dobro izdržava kompresiju. S druge strane, kompoziti nisu tako učinkoviti u izdržavanju kompresijskih opterećenja, ali izvrsno reagiraju na veću napetost. Proširena uporaba kompozita, osobito u području trupa koji je pod vrlo visokom razinom napetosti, uvelike smanjuje troškove održavanja zbog zamora materijala u usporedbi s aluminijskom strukturom. Ova vrsta analize rezultirala je i povećanom uporabom titana. Titan može izdržati neusporedivo veće opterećenje od aluminijskog i vrlo je otporan na koroziju. Korištenje titana prošireno je na oko 14 posto ukupne konstrukcije zrakoplova. Zastupljenost materijala u konstrukciji zrakoplova prikazana je tablicom 5.

**Tablica 5.** Zastupljenost materijala u konstrukciji B787

<b>Kompozitni materijali</b>	<b>50%</b>
<b>Aluminij</b>	20%
<b>Titan</b>	15%
<b>Željezo</b>	10%
<b>Ostali</b>	5%

Izvor: [http://www.boeing.com/commercial/aeromagazine/articles/qtr\\_4\\_06/article\\_04\\_2.html](http://www.boeing.com/commercial/aeromagazine/articles/qtr_4_06/article_04_2.html)

(kolovoz 2018.)

Dakle, konstrukcija B787 sastoji se od 50% kompozitnih materijala, 20% aluminijskog, 15% titana, 10% željeza i 5% ostalih materijala [10].

### 4.3. MOTORNI POGON

787 koristi nove motore GE i Rolls-Royce. Napredak u tehnologiji motora najveći je doprinos poboljšanju učinkovitosti u zrakoplovu.

General Electric GEnx<sup>11</sup> je dvorotorni *turbofan* mlazni motor. U uporabu je ušao 2011. godine. Donosi 15 posto veću učinkovitost u potrošnji goriva. Promjer rotora kod zrakoplova B787 iznosi 2,8 metara, a duljina cijelog motora 4,7 metara. Potisak pri polijetanju kreće se između 307 i 335 kN. Izgled motora prikazan je na slici 9 [11].



**Slika 9.** Prikaz motora Genx 1B

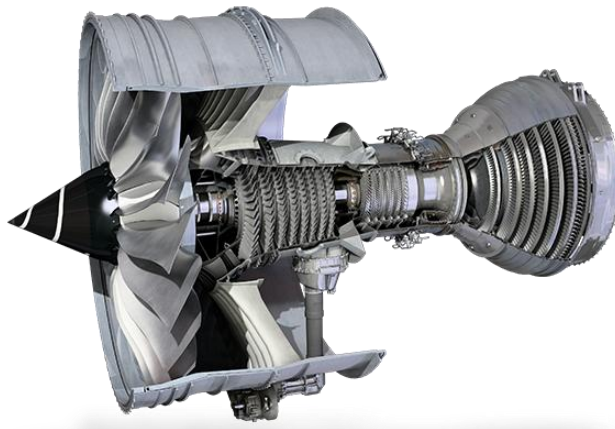
Izvor: <https://www.geaviation.com/sites/default/files/datasheet-genx.pdf> (kolovoz 2018.)

Rolls-Royce Trent 1000 je britanski *turbofan* motor. Njime je 787 bio pogonjen na probnom i na prvom komercijalnom letu. Duljina mu iznosi 4,738 metara, a promjerom 2,85 metara. Težina bez goriva i maziva iznosi 6 120 kg. Maksimalni potisak se kreće od 265,3 do 360 kN. Prikaz motora vidljiv je na slici 10 [12].

---

<sup>11</sup>Genx(engl. General Electric next-generation)





**Slika 10.** Prikaz motora Trent 1000

Izvor: <https://www.rolls-royce.com/products-and-services/civil-aerospace/airlines/trent-1000.aspx#section-technology> (kolovoz 2018.)

#### **4.4. PUTNIČKA KABINA**

B787 ovisno o inačici i konfiguraciji same kabine može smjestiti 242 putnika u inačici 8, 290 u 9 i 330 u 10. Konfiguracija kabine u dvije ili tri klase koja bi smjestila takav broj putnika najčešće se koristi za dulje letove zbog same udobnosti leta. Konfiguracija putničke kabine sa samo jednom klasom (ekonomskom) koristi se za domaće, kraće letove jer je smanjen osobni prostor, prostor za noge i ručnu prtljagu.

Na primjer, u najmanjoj inačici 8, 296 putnika može se smjestiti u rasporedu 3 + 2 + 3 u ekonomskoj klasi s velikom gustoćom sjedala, a do 234 putnika može se smjestiti u tri klase. Širina unutrašnjosti kabine iznosi približno 5,47 metara i povećana je za 2,5 cm više u odnosu na prvotno planiranu.

Širina unutarnje kabine Boeing 787 *Dreamliner* veća je za 38 cm od one u Airbusu A330 i A340, ali je 13 cm uža od kabine u A350 800 XWB. Za ekonomsku klasu u rasporedu od 2 + 4

+ 2 ili 3 + 2 + 3, širina sjedala je 47 cm. U konfiguraciji 3 + 3 + 3 širina sjedala je 43,7 cm. Većina zrakoplovnih kompanija zbog većeg profita odabire konfiguraciju 3 + 3 + 3.

Prozori kabine najveći su trenutačno u civilnom zračnom prijevozu (27 cm do 47 cm), s višom razinom pogleda, tako da putnici mogu vidjeti horizont te s automatskim zatamnivanjem kako bi se smanjila refleksija kabine i održala transparentnost. Kabina je opremljena LED rasvjetom i elektronskim prozorima.

Veća vlažnost u putničkoj kabini je moguća zbog uporabe kompozita te naprednog sustava klimatizacije koji u kabini pruža bolju kakvoću zraka. Ozon se uklanja iz vanjskog zraka, HEPA filtri uklanjaju bakterije, viruse i gljivice, a sustav plinovitog filtriranja uklanja mirise i onečišćenja zraka [13]. Izgled putničke kabine zrakoplova B787 prikazan je slikom 11.



**Slika 11.** Izgled putničke kabine zrakoplova B787

Izvor: <http://www.modernairliners.com/boeing-787-dreamliner/boeing-787-dreamliner-interior/> (kolovoz 2018.)

## 4.5. KOKPIT

Tijekom rane faze razvoja *787 Dreamlinera*, tim pilota bio je zadužen za razvoj ideja koje će poboljšati sigurnost, smanjiti troškove, a istovremeno osigurati operativnu sličnost s prethodnim Boeingovim kokpitima.

Napredna letaćka platforma koristi najsvremeniju tehnologiju za poboljšanje operativnih sposobnosti i osiguravanje jednostavnosti izgleda i korištenja za letaćku posadu. Integrira nove tehnologije, a istovremeno zadržava značajnu količinu zajedničkog s drugim Boeingovim zrakoplovima. Poznate kontrole, zaslone i postupci podržavaju kraće prijelazne periode i jednostavnost u tranziciji između različitih Boeingovih zrakoplova.

Jedan od ciljeva bio je omogućiti „*point-to-point*“ letenje na bilo kojoj uzletno-sletnoj stazi, bez pomoći navigacijskih sredstava na zemlji podižući svijest letaćke posade. Integriranje dvostrukih prijemnika globalnog sustava za pozicioniranje s trostruko redundantnim sustavima za upravljanje letom pruža poboljšane i pojednostavljene mogućnosti pristupa letu pomoću koncepta integriranog navigacijskog pristupa.

Ostale napredne značajke uključuju komunikacijske i podatkovne mogućnosti koje proširuju integrirani budući sustav dizajna zračne navigacije kako bi omogućili pristup bilo kojem zračnom prostoru i osigurali platformu za rad u budućnosti.

Dva identična integrirana sustava za nadzor pružaju pouzdan vremenski radar, transponder, sustav za izbjegavanje sudara i određivanje udaljenosti od tla. Navedeni sustavi poboljšavaju sigurnost i pouzdanost otpreme te pružaju platformu za rast kako bi podržala buduće inicijative u zračnom prometu.

Ukupan broj dijelova na upravljačkoj ploči smanjen je u usporedbi s ostalim zrakoplovima. Tri kontrolne ploče smještene su u postolju pilotske kabine te zamjenjuju nekoliko neovisnih ploča koje su se prije koristile. Time se konsolidira funkcionalnost sučelja za komunikacijske i nadzorne sustave, što smanjuje broj jedinstvenih ploča u prostoru između pilota i smanjuje mogućnost gubljenja podataka.

Jedno od najdramatičnijih pojednostavljenja 787 rezultat je "više električne" arhitekture. Daljinska raspodjela energije omogućuje korištenje elektroničkih prekidača, eliminirajući stotine fizičkih prekidača s upravljačke palube.

787 Dreamlinerima jedne od najvećih prednjih zaslona s pet MFD<sup>12</sup>-ova veličine 38 cm po dijagonali. Zasloni pružaju dvostruko veće područje od onog koje se koristi na 777, dajući pilotima više informacija i značajnu fleksibilnost kako bi prilagodili sadržaj zaslona potrebama za svaku fazu leta. Standardne značajke uključuju taksu kartu integriranu u navigacijski zaslon koja unaprjeđuje sigurnost taksiranja na zemlji i platformu za buduće sustave. Prikaz unutrašnjosti pilotske kabine zrakoplova B787 vidljiv je na slici 12 [14].



**Slika 12.** Unutrašnjost kokpita zrakoplova B787

Izvor: [https://commons.wikimedia.org/wiki/File:Boeing\\_787-8\\_N787BA\\_cockpit.jpg](https://commons.wikimedia.org/wiki/File:Boeing_787-8_N787BA_cockpit.jpg) (kolovoz 2018.)

---

<sup>12</sup>MFD (engl. Multifunction Display) - višenamjenski zaslon

#### 4.6. OPSEG PROIZVODNJE I ISPORUKE

Prema podacima od 31. svibnja 2018. godine naručeno je 443 primjerka 787-8, 763 787-9 i 171 787-10 . Dakle, sve ukupno 1 377 zrakoplova, a do sada ih je dostavljeno 708. Za sada ih u floti ima gotovo 50 operatora. Najveći broj imaju *All Nippon Airways* (83), *Etihad Airways* (71), *American Airlines* (67) i *Qatar Airways* (60).

Najviše narudžbi zrakoplova imali su 2007. Godine, čak 369. Prvi zrakoplov je dostavljen 2011. godine, a najveći broj isporučen je 2016. (137 ) [15].

#### 4.7. PAYLOAD-RANGE DIJAGRAM

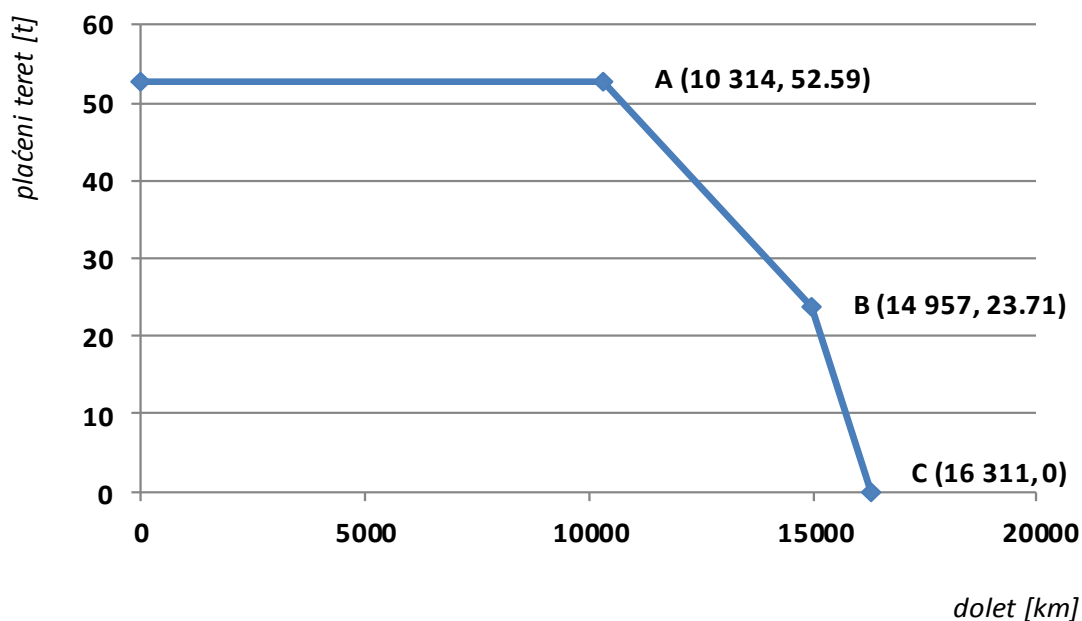
Maksimalna dozvoljena masa pri polijetanju za zrakoplov B787-9 iznosi 254 011 kilograma. U nju se ubrajaju masa praznog zrakoplova, gorivo potrebno za let, rezervno gorivo te plaćeni teret. Ne ubrajaju se gorivo za taksiranje i gorivo za ubrzavanje. Masa praznog zrakoplova iznosi 128 850 kilograma, maksimalni plaćeni teret 52 587 kilograma, maksimalni kapacitet goriva 101 456 kg, prosječna brzina krstarenja 903 km/h, prosječna potrošnja goriva 6,22 kg/km. Kao vremenski interval koji treba zadovoljiti rezerva goriva uzima se 90 minuta tj. 1,5 sati [9]. Na slici 13. može se vidjeti dijagram napravljen za zrakoplov B787-9.

Izračun točke A započinje izračunom mase goriva koja se može utočiti u zrakoplov s maksimalnom količinom plaćenog tereta. Računa se po formuli  $MTOM = OEM + PL + F$ . Dakle, od maksimalne mase zrakoplova pri uzlijetanju oduzme se masa praznog zrakoplova i plaćeni teret. Dobivena masa goriva pri maksimalnom plaćenom teretu iznosi 72 574 kg. Masa goriva se sastoji od mase goriva za let i mase rezervnog goriva ( $F = TF + RF$ ). Masa rezervnog goriva računa se kao umnožak prosječne brzine, vremena trajanja rezerve i prosječne potrošnje goriva. Dobivena masa rezervnog goriva iznosi približno 8 424 kg. Nakon toga, masa rezervnog goriva oduzme se od ukupne mase goriva i time se izračuna masa

goriva potrebna za let što iznosi 64 150 kg. Dijeljenjem mase goriva za let s prosječnom potrošnjom goriva dobiva se dolet za maksimalni plaćeni teret koji iznosi 10 314 kilometara.

Izračunom točke B dobiva se dolet za maksimalnu masu goriva. Masa goriva punog rezervoara B787 iznosi 101 456 kilograma. Maksimalna masa goriva za let dobiva se oduzimanjem maksimalne mase goriva i rezerve goriva te iznosi 93 032 kg. Dolet s maksimalnom masom goriva za let se dobiva tako što se podijeli s prosječnom potrošnjom goriva, a iznosi 14 957 km. Kako bi izračunali kolika je moguća masa plaćenog tereta s maksimalnom masom goriva za let, potrebno je oduzeti masu zrakoplova i masu punog rezervoara od maksimalne dozvoljene mase za polijetanje. Time je dobiveno da B787 za maksimalnu masu goriva može smjestiti 23 705 kg plaćenog tereta.

Apscisa točke C, maksimalan dolet, dobivena je tako što se maksimalna masa goriva podijelila s prosječnom potrošnjom goriva. Iz toga proizlazi da dolet s maksimalnom masom goriva za B787-9 i bez plaćenog tereta, iznosi 16 311 kilometara.



Slika 13. Payload - range dijagram za zrakoplov B787-9

## 5. USPOREDBA PROMETNO-TEHNOLOŠKIH ZNAČAJKI ZRAKOPLOVA A350 XWB I B787

Airbusov A350 i Boeingov B787 dva su širokotrupna, dvomotorna zrakoplova dugog doleta koja se, zbog činjenice da su najnoviji modeli svojih proizvođača te da imaju najnovije tehnologije zrakoplovne industrije, često uspoređuju.

### 5.1. SLIČNOSTI ZRAKOPLOVA A350 I B787

A350 i B787 prvi su veliki komercijalni zrakoplovi koji su većinski izrađeni od laganih kompozita. Airbus i Boeing koriste plastiku ojačanu karbonskim vlaknima (CFRP<sup>13</sup>), koja čini 53% i 50% trupa A350 i B787. Glavna prednost kompozita je da su lakši od sličnih dijelova izrađenih od aluminijske legure (lakši zrakoplov omogućava manju potrošnju goriva). CFRP ne korodira i ne pati od zamora materijala u istoj mjeri kao i tradicionalni aluminijski trup i krila, što rezultira manjim troškovima održavanja i većoj trajnosti konstrukcije zrakoplova. Također, kompoziti od karbonskih vlakana jači su od aluminijske legure što omogućuje zrakoplovima da podnesu veći pritisak.

Na velikim nadmorskim visinama, manji je tlak u vanjskom zraku, a time i manja količina kisika, pa se zato u zrakoplov ispušta kondicionirani zrak tj. zrak pod tlakom kako bi simulirao nižu nadmorsku visinu unutar kabine i stvorio ugodno okruženje iznad 14 000 ft (4 300 m). Dok je tlak unutar kabine nekih prijašnjih modela Airbusovih i Boeingovih zrakoplova na razini leta vrlo nizak, kod A350 i B787 on je mnogo viši. Viši tlak u kabini smanjuje rizik od suhih očiju i kože, glavobolja, teških zračenja, problema s disanjem i formiranje krvnih ugrušaka u dubokim venama (duboka venska tromboza).

Oba zrakoplova koriste LED rasvjetne sustave u kabinama koji su ugodniji očima i omogućuju zrakoplovnoj tvrtki prilagodbu osvjetljenja u skladu s dobom dana ili bilo kojom željenom bojom [16].

---

<sup>13</sup>CFRP (engl. CarbonFibreReinforcedPolymer)

## 5.2. RAZLIKE ZRAKOPLOVA A350 I B787

Airbus A350-900, najpopularniji od tri inačice A350, može prevesti do 325 putnika u tipičnoj konfiguraciji s tri klase, dok Boeing 787-9 ima 280 sjedala u istoj konfiguraciji. Dolet zrakoplova A350 je 15000 kilometara, a Boeinga 787 14 140 kilometara.

Također, postoje i razlike u načinu na koji su njihovi CFRP trupovi sastavljeni te u samoj arhitekturi sustava. U tom području Boeing donosi inovacije upotrebom električnih sustava za kontrolu zakrilaca, kormila, podizača i sl. umjesto hidrauličkih sustava koji se nalaze na tradicionalnim komercijalnim zrakoplovima uključujući i Airbus A350 XWB. Ukupna električna energija proizvedena na Boeingu 787 je 1,45 megaWata, oko pet puta veća nego u A350 XWB. To predstavlja evolucijski korak u komercijalnom zrakoplovstvu, ali dolazi s određenim problemima. Boeing je razvio nove litij-ionske baterije za 787, koje stvaraju velike količine energije u odnosu na njihovu masu, ali su sklone zapaljenju.

Prozori na Boeingu su 65 % veći od standardnih prozora zrakoplova i razlikuju se od onih na Airbusu. Boeing se odlučio za elektrokromatske prozore s mogućnošću osvjetljavanja tj. za prozore koji se zatamnjuju preko sklopke. Čak i na najtamnijem stupnju, ti prozori ostaju prozirni. Problem je što Boeingovi prozori ne blokiraju toplinu jednako učinkovito kao sjenila i unatoč temperaturama zamrzavanja izvana, prozori mogu postati vrući na dodir. Airbus A350 XWB oslanja se na provjerena sjenila za zatamnjene prozora.

Airbus A350 XWB ima jednu od najtiših kabina zahvaljujući uglavnom Rolls-Royce Trent XWB motoru, posebno dizajniranom za Airbus XWB porodicu. Tipična razina buke u kabini za vrijeme krstarenja je 57 decibela, otprilike jednaka glasnoći normalnog razgovora. Samo Airbus A380 ima tišu kabinu.

A350 XWB ima viši strop od bilo kojeg komercijalnog zrakoplova i najveći prostor za kabinsku prtljagu iznad glave putnika. Prema tvrdnjama Airbus tvrtke, svaki putnik može putovati s ručnom prtljagom maksimalnih dimenzija, što bi trebalo osigurati da čak i posljednji putnici koji se ukrcavaju u punu kabinu trebaju pronaći dovoljno prostora za odlaganje.



Sjedenje u kabinama ekonomske klase u oba zrakoplova je tipično u konfiguraciji 3+3+3. Širina kabine je 5,49 metara na Boeingu 787 za razliku od 5,61 metara na Airbusu A350. Iako se 12 centimetara ne čini kao tolika razlika, dopušta Airbusu da ugradi sjedala širine 45,7 cm, oko 2,5 cm više od standardnih širina sjedala na Boeingu.

Airbus je prvi zrakoplov koji ima četvrtu generaciju animacije putnika za vrijeme leta. Video ekrani koji se nalaze na pozadini svakog sjedala široki su 28 cm čak i u ekonomskoj klasi.

A350 ima repnu kameru, dok ju B787 nema. Ona omogućava putnicima da na ekranima ispred sebe prate putanju zrakoplova i imaju pogled iz zrakoplova, na samim ekranima i kroz prozor. Ponuđena je kao opcija za sve kupce, do sada ju nije prihvatio samo Singapore Airlines [16].

### **5.3. USPOREDBA EKONOMSKIH ZNAČAJKI**

Do danas Boeing ima oko 1200 narudžbi od 67 kupaca, dok Airbus ima nešto više od 800 narudžbi za A350 od 46 kupaca. Iako su relativno novi zrakoplovi već se smatraju najpopularnijim širokotrupnim zrakoplovima u svijetu.

Cijena A350-900 iznosi 308,1 milijuna dolara, a Boeing 787-9 vrijedi 264,6 milijuna dolara. Iako je bitan faktor pri izboru zrakoplova njegova cijena, važniji od toga su operativni troškovi.

Na temelju referentne rute Seattle - Shanghai - Pudnog iz transpacifičke mreže Delta Airlinesa izračunati su operativni troškovi za zrakoplove B787-9 i A350-900. Duljina rute iznosi 4 972 nautičke milje tj. približno 9 208 km. Kao cijena goriva uzeta je vrijednost od 2,5 USD po gallonu što približno iznosi 6kn po litri. Jedan USD iznosi 6,4 kn. Neki od operativnih troškova za navedeni let prikazani su tablicom 6 [17].

**Tablica 6.** Usporedba operativnih troškova B787-9 i A350-900 na letu Seattle - Shanghai-Pudnog

	<b>B787-9</b>	<b>A350-900</b>
<b>Broj putnika</b>	304	315
<b>Iskorišteno gorivo (gallon)</b>	17 105	18 335
<b>Ukupni trošak goriva (3,5 USD/gallon)</b>	59 867	64 174
<b>Plaća posade zrakoplova (USD)</b>	17 548	17 846
<b>Održavanje (USD)</b>	11 909	12 429
<b>Naknade za navigaciju i slijetanje zrakoplova (USD)</b>	10 761	10 959
<b>Cijena zrakoplova (mil. USD)</b>	291,6	317,4
<b>Amortizacija (USD)</b>	22 144	26 200
<b>Troškovi osiguranja po letu (USD)</b>	3 207	3 794

Izvor: <http://bloqa350.blogspot.com/2014/11/reason-behind-delta-decision-to-order.html>

(kolovoz 2018.)

Na temelju podataka iz tablice 6. vidljivo je kako su operativni troškovi A350-900 veći u odnosu na B787-9. No, uzimajući u obzir da je i broj putnika u A350 veći za 11, razlike u troškovima nisu toliko velike.

Još jedan bitan faktor u izboru zrakoplova je njegova potrošnja goriva. Obzirom da ona ovisi o nekoliko čimbenika kao što su npr. broj putnika, masa tereta i prtljage pa čak i duljina

rute navedena potrošnja goriva bit će uzeta kao prosječna s različitih letova. Tako prosječna potrošnja goriva za A350-900 iznosi 6,55 kg/km, a za B787-9 6,22 kg/km [18].

#### **5.4. ZNAČAJKE VAŽNE U ODABIRU FLOTE ZRAKOPLOVA**

Odabir flote zrakoplova predstavlja temeljni čimbenik tržišnog pozicioniranja zračnih prijevoznika. Obzirom na velike i nepredvidive oscilacije cijena goriva vrlo je bitan postao odabir pogonske skupine zrakoplova, posebice za manje regionalne prijevoznike. Uz odabir pogonske skupine na odabir flote zrakoplova utječu:

1. tržišno pozicioniranje
2. operativno - eksploatacijski čimbenici
3. financijsko - ekonomski čimbenici
4. ugovorni čimbenici
5. marketinško - komercijalni čimbenici [19].

Obzirom na pogonsku skupinu, broj mlaznih zrakoplova u svijetu (prema podacima iz 2015. godine) iznosi 22 297.

Najveći svjetski proizvođači mlaznih zrakoplova su:

1. Boeing (44,5% svjetskog tržišta)
2. Airbus (35,2% svjetskog tržišta )
3. Embraer (8,0% svjetskog tržišta)
4. Bombardier (6,3% svjetskog tržišta)
5. Ostali (6,1% svjetskog tržišta ) [19].

Turboprop zrakoplova, prema podacima iz 2014. godine, ima 3 767. Najveću udio pripada otpada na ATR (21,6%) i Bombardier (20,7%).

Prema istraživanjima ACARE (*Advisory Council for Aeronautics Research in Europe*) neki od ciljeva na razini zrakoplovne industrije, za zračne prijevoznike, do 2020. godine su:

1. nabava novih i tiših zrakoplova s manjom emisijom štetnih plinova

2. davanje prioriteta velikim zrakoplovima s mogućnošću većeg punjenja/utovara
3. izbjegavanje ekstremno dugih dionica leta
4. prilagođavanje brzine u cilju povećanja efikasnosti potrošnje goriva (*fuel efficiency*)
5. smanjenje kašnjenja zrakoplova
6. povećanje ekološke učinkovitosti [19].

Ciljevi za zrakoplove su sljedeći:

1. smanjenje potrošnje goriva
2. smanjenje uzgona krila primjenom tehnologije laminarnog toka (*laminar flow technology*)
3. promjene konfiguracije i strukture zrakoplova
4. nova rješenja motora vezana za buku, emisiju plinova i učinkovitosti balansiranja
5. primjena novih tehnologija sagorijevanja i ubrizgavanja goriva
6. dostupnost alternativnih goriva u slučaju klimatskih pogodnosti
7. mogućnost polijetanja i prilaza pod velikim kutom
8. ekološki utjecaj uključen u postupak dizajna i životnog vijeka zrakoplova [19].

U 2013. godini definiran je dokument „*Noise Road Map*“ koji razrađuje četiri područja smanjenja razine buke zrakoplova. Novi zahtjevi redukcije buke kreću se u rasponu od 1dB do 5dB. Trebali bi biti praćeni smanjenjem buke u područjima oko zračnih luka uzimajući u obzir ekološki aspekt problema. A350 jedan je od najtiših zrakoplova današnjice s razinom buke od 57 dB u krstarenju, dok Boeingov 787 ima za čak 6 dB višu razinu buke. Problematika buke koju stvaraju zrakoplovi regulirana je Anexom 16 pod nazivom *Environmental Protection*[19].

U pogledu napredaka u konfiguraciji i strukturi zrakoplova, A350 i B787 su zrakoplovi s najvećim udjelom kompozitnih materijala u odnosu na svoje prethodnike. A350 je izgrađen od 53%, a B787 od 50% kompozita. Takva konstrukcija čini zrakoplov lakšim i samim time utječe na smanjenje potrošnje goriva što u konačnici rezultira manjim operativnim troškovima i većim profitom za zračne prijevoznike [8] [14].

U stručnim i znanstvenim izvorima jednim od nezaobilaznih čimbenika u planiranju flote i procesa selekcije zrakoplova smatra se analitička usporedba temeljnih karakteristika različitih tipova zrakoplova s pozicije odnosa duljine leta prema veličini plaćenog tereta te

ukupni operativni troškovi [19].

Za A350 dolet s maksimalnim iznosom plaćenog tereta iznosi 11 470 km, dolet s maksimalnom masom goriva za let i reduciranim plaćenim teretom iznosi 15 519 km te dolet bez plaćenog tereta i s maksimalnom masom goriva iznosi 16 874 km. Za B787 dolet s maksimalnim iznosom plaćenog tereta iznosi 10 314 km, dolet s maksimalnom masom goriva za let i reduciranim plaćenim teretom iznosi 14 957 km te dolet bez plaćenog tereta i s maksimalnom masom goriva iznosi 16 311 km. Iz izračunatih podataka moguće je zaključiti kako A350 prednjači u odnosu plaćenog tereta i doleta [3] [9].

Sve bitniji čimbenik validacije odabira zrakoplova su potrošnja i troškovi goriva. Na potrošnju goriva zrakoplova utječu njegova težina, visina na kojoj leti te brzina. Obzirom na znatne promjene u cijenama goriva u svijetu koje su mnogo intenzivnije i češće nego prije, značenje goriva u evaluaciji zrakoplova je sve veće [19]. Prosječna potrošnja goriva na referentnoj relaciji za A350 iznosi 6,55 kg/km, dok za B787 ona iznosi 6,22 kg/km. Obzirom na potrošnju goriva Boeingov je zrakoplov ekonomičniji i prihvatljiviji potencijalnim kupcima [18].

Nekada je planiranje flote bilo je prvenstveno motivirano tehničkim karakteristikama, pri čemu su performanse zrakoplova igrale ključnu ulogu. No, deregulacija i liberalizacija zračnog prometa uz stalno jačanje konkurencije tehničko - tehnološku komponentu stavilo je u drugi plan. Dakle, osim tehničko tehnoloških čimbenika na izbor zrakoplova utječu i njegova cijena te operativni troškovi [19].

Cijena A350-900 iznosi 308,1 milijuna dolara, a Boeing 787-9 vrijedi 264,6 milijuna dolara. Ukupni operativni troškovi za referentnu relaciju, npr. Seattle– Shanghai-Pudnogza A350-900 iznose 135 400 USD dok za B787 iznose 125 400 USD. Uzimajući u obzir manju potrošnju goriva, tržišnu cijenu i operativne troškove B787 ekonomski je isplativiji zrakoplov u odnosu na A350 [17].

Iz navedenog proizlazi da su ključne komponente, koje su presudne u valorizaciji financijsko – ekonomskih čimbenika odabira zrakoplovne flote, sljedeće:

1. cijena zrakoplova
2. cijena dodatne opreme

3. vrijednost koncesija
4. troškovi održavanja
5. eksploatacijski vijek
6. trajanje najma
7. troškovi školovanja
8. troškovi tranzicije
9. operativni troškovi
10. troškovi najma/financiranja
11. profitni potencijal
12. rezidualna vrijednost [19].

Marketinško-komercijalni čimbenici odabira flote važni su za svaki pojedini let. Planiranje leta i marketing počinju znatno prije samog leta i traju do ukrcaja putnika na zrakoplov i dolaska na planirano odredište. Također, zračni prijevoznik treba predvidjeti buduće uvjete na tržištu te flotu zrakoplova i ostale resurse prilagoditi ponudi i potražnji.

Zračni prijevoznici, obzirom na poslovni model, trebaju definirati specifično značenje pojedinih ruta te kapacitete putničke kabine prtljažnog i teretnog prostora, odnosno razmaka sjedala kojim će učinkovito zadovoljiti potrebe korisnika na zrakoplovnom tržištu.

Od ostalih marketinških čimbenika bitni su sljedeći:

1. zastupljenost u regiji
2. kapacitet putničke kabine
3. robni kapacitet
4. prtljažni prostor
5. poprečni presjek kabine
6. razmak sjedala
7. dolet
8. mreža opsluživanja
9. čarter opcije
10. razvoj flote u budućnosti
11. potencijalni centar održavanja u baznoj zračnoj luci [19].

Sve veća konkurentnost na tržištu dovodi do zahtjeva za povećanjem iskoristivosti zrakoplova tj. većim faktorom popunjenosti putničke kabine. Problem se pokušava riješiti optimalnim omjerom plasmana veličina zrakoplova prema različitim pojavama vršnog opterećenja. Shodno tome, kapacitet se smatra bitnim parametrom pri izboru zrakoplova. Kapacitet A350 iznosi 325 do 366 putnika, a B737 242 do 330 ovisno o inačici. Većim brojem putnika, A350, ne gubi na duljini doleta te ima prednost u pogledu parametra kapaciteta zrakoplova. No, B787 ima veći raspon broja mogućih putnika, što daje veću mogućnost izbora i prilagodbe potražnji [1] [2].

Kapacitet teretnog prostora A350 iznosi  $162\text{m}^3$  za inačicu 900 i  $198\text{m}^3$  za inačicu 1000 dok se kod B787 taj raspon kreće između  $124,6\text{ m}^3$  i  $152,9\text{ m}^3$ . Uzimajući u obzir i veći mogući iznos plaćenog tereta za A350, isplativiji je od B787 [1] [2].

Proces pregovaranja i ugovaranja pri kupnji zrakoplova vrlo je složen i dugotrajan proces. Na nekoliko bitnih parametara, koji imaju utjecaj na konačan odabir zrakoplova između ponuđenih opcija, mora se obratiti posebna pažnja. Prilikom pregovora o nabavi flote bitan je broj zrakoplova koji se kupuje jer o njemu ovisi cijena svakog zrakoplova zasebno. Ukoliko se kupuje veći broj zrakoplova, proizvođači će biti spremni spustiti na njihovoj cijeni. Također, bitna je i gospodarsko-politička i regionalna situacija u kojoj se nalazi zrakoplovna industrija te njezina okolina, odnosno recesija ili rast.

Dakle, ključni čimbenici u selekcijskom procesu odabira flote mogu se smjestiti u sljedeće kategorije:

1. veličina narudžbe
2. odgovarajuća koncesija
3. eskalacija cijena
4. posebni zahtjevi glede specifikacije opreme kabine i zrakoplova u cjelini
5. paketi korisničke podrške [19].

Prilikom ugovaranja definiraju se tipični elementi revizije cijene, a to su naknada za naručene zrakoplove (*Commitment Fee*) te naknada za opsijske zrakoplove (*Options Fee*). Navedeni elementi definiraju se prema veličini narudžbe tj. broju naručenih zrakoplova. Također, sadržaj pregovaranja je i naknada za kašnjenje u isporuci zrakoplova (*Delay*

*Penalty*). Ona je značajna jer svaki poremećaj u isporuci može izazvati dodatne komplikacije i troškove zrakoplovnoj kompaniji na tržištu.

Pored navedenih ključnih čimbenika moguće je u pregovorima ugovoriti i dodatne zahtjeve kojima se preciziraju uvjeti nabavke odabranog tipa zrakoplova, kao na primjer:

1. naknada za naručene zrakoplove
2. naknada za opsijske zrakoplove
3. penalizacija kašnjenja u isporuci
4. remarketing zrakoplova [19].



## 6. ZAKLJUČAK

Tijekom posljednjih nekoliko desetaka godina industrijom komercijalnog zrakoplovstva dominiraju tvrtke Airbus i Boeing.

Najmoderniji i najnoviji zrakoplovi navedenih proizvođača su A350 i B787 koji se često uspoređuju zbog brojnih sličnosti. A350 dolazi u dvije inačice 900 i 1000, a B787 u tri inačice 8,9 i 10.

Usporedbom navedenih zrakoplova može se doći do zaključka da su razlike u njihovoj učinkovitosti, performansama i udobnosti minimalne. Na ekonomskoj razini proučavanja boljim se pokazao Boeingov 787, a na tehničko - tehnološkoj A350.

B787, za razliku od A350, ima za čak 65% veće prozore od bilo kojeg drugog zrakoplova na tržištu, mogućnost njihovog zatamnjivanja na sklopku te električni sustav upravljanja. No, nema repnu kameru dok ju Airbus ima, što je veliki plus kod putnika.

Oba su konstrukcijski napravljena većinski od kompozitnih materijala, Boeing od 50%, a Airbus od 53%. Takva konstrukcija omogućava smanjenje mase, značajne uštede goriva i veću izdržljivost zrakoplova.

A350 jedan je od najtiših zrakoplova trenutno u upotrebi, s razinom buke u putničkoj kabini od 57 dB od njega je tiši samo A380. B787 ima za 6dB veću razinu buke.

Oba zrakoplova nude velike pomake u udobnosti leta za putnika. Obzirom na tišu kabinu, šira sjedala, četvrtu generaciju sustava za animaciju putnika, veće pretince i mogućnost potpunog zatamnjivanja kabine Airbus A350 XWB ima prednost nad Boeingom 787. No, tržištem, zbog ekonomske isplativosti koja je bitnija zrakoplovnim kompanijama, dominira B787 sa 1377 narudžbi, dok ih A350 ima 882.

Oba zrakoplova imaju određene prednosti i nedostatke, no u njima su uvedene najnaprednije tehnologije i poboljšanja koja omogućavaju napretke zrakoplovne industrije te njen razvitak i unaprjeđenje. Sam izbor zrakoplova, zbog njihovih sličnih karakteristika, ovisi o preferencijama kupaca i potražnji na svjetskom tržištu.

## POPIS LITERATURE

- [1] <https://www.airbus.com/aircraft/passenger-aircraft/a350xwb-family>(srpanj 2018.)
- [2] <https://www.boeing.com/assets/pdf/commercial/airports/acaps/787.pdf>(srpanj 2018.)
- [3] [https://en.wikipedia.org/wiki/Airbus\\_A350\\_XWB](https://en.wikipedia.org/wiki/Airbus_A350_XWB) (srpanj 2018.)
- [4] [http://com.airbus-fenice.customers.artful.net/fileadmin/media\\_gallery/files/tech\\_data/AC/Airbus\\_AC\\_A350XWB-Jun16.pdf](http://com.airbus-fenice.customers.artful.net/fileadmin/media_gallery/files/tech_data/AC/Airbus_AC_A350XWB-Jun16.pdf) (srpanj 2018.)
- [5] <http://www.modernairliners.com/airbus-a350-xwb-introduction/airbus-a350-xwb-specifications/>(srpanj 2018.)
- [6] <https://www.azom.com/article.aspx?ArticleID=7858>(srpanj 2018.)
- [7] <https://www.rolls-royce.com/products-and-services/civil-aerospace/airlines/trent-xwb.aspx#/>(srpanj 2018.)
- [8] <http://www.modernairliners.com/airbus-a350-xwb-introduction/airbus-a350-interior/>(srpanj 2018.)
- [9] [https://en.wikipedia.org/wiki/Boeing\\_787\\_Dreamliner](https://en.wikipedia.org/wiki/Boeing_787_Dreamliner)(srpanj 2018.)
- [10] [http://www.boeing.com/commercial/aeromagazine/articles/qtr\\_4\\_06/article\\_04\\_2.html](http://www.boeing.com/commercial/aeromagazine/articles/qtr_4_06/article_04_2.html)(srpanj 2018.)
- [11] <https://www.geaviation.com/sites/default/files/datasheet-genx.pdf> (kolovoz 2018.)
- [12] <https://www.rolls-royce.com/products-and-services/civil-aerospace/airlines/trent-1000.aspx#section-technology> (kolovoz 2018.)
- [13] <http://www.modernairliners.com/boeing-787-dreamliner/boeing-787-dreamliner-interior/> (kolovoz 2018.)
- [14] [https://www.boeing.com/commercial/aeromagazine/articles/2012\\_q1/3/](https://www.boeing.com/commercial/aeromagazine/articles/2012_q1/3/) (kolovoz 2018.)
- [15] [https://en.wikipedia.org/wiki/List\\_of\\_Boeing\\_787\\_orders\\_and\\_deliveries](https://en.wikipedia.org/wiki/List_of_Boeing_787_orders_and_deliveries)(kolovoz 2018.)

- [16] <http://www.traveller.com.au/airbus-a350-xwb-vs-boeing-787-dreamliner-which-new-longhaul-carrier-is-best-gr9mfj> (kolovoz 2018.)
- [17] <http://bloga350.blogspot.com/2014/11/reason-behind-delta-decision-to-order.html> (kolovoz 2018.)
- [18] [https://en.wikipedia.org/wiki/Fuel\\_economy\\_in\\_aircraft](https://en.wikipedia.org/wiki/Fuel_economy_in_aircraft) (kolovoz 2018.)
- [19] Tatalović M, Mišetić I, Bajić J. Planiranje zračnog prijevoza. Zagreb: Fakultet prometnih znanosti; 2017.

## POPIS SLIKA

Slika 1. Dimenzije zrakoplova A350-900.....	10
Slika 2. Dimenzije zrakoplova A350-1000 .....	11
Slika 3. Konstrukcija Rolls-RoyceTrent XWB motora .....	13
Slika 4. Prikaz unutrašnjosti kokpita zrakoplova A350XWB .....	15
Slika 5. Payload - range dijagram za zrakoplov A350-900.....	18
Slika 6. Dimenzije zrakoplova B787-8.....	21
Slika 7. Dimenzije zrakoplova B787-9.....	22
Slika 8. Dimenzije zrakoplova B787-10.....	23
Slika 10. Prikaz motora Trent 1000 .....	26
Slika 11. Izgled putničke kabine zrakoplova B787 .....	27
Slika 12. Unutrašnjost kokpita zrakoplova B787 .....	29
Slika 13. Payload - range dijagram za zrakoplov B787-9 .....	31

## POPIS TABLICA

Tablica 1. Značajke zrakoplova A350-900 i A350-1000 .....	8
Tablica 2. Konstruktivni materijali u izradi zrakoplova A350 .....	12
Tablica 3. Lista operatora koji u floti imaju A350XWB i broj primjeraka .....	16
Tablica 4. Značajke zrakoplova 787-8, 787-9 i 787-10 .....	20
Tablica 5. Zastupljenost materijala u konstrukciji B787 .....	24
Tablica 6. Usporedba operativnih troškova B787-9 i A350-900 na letu Seattle - Shanghai-Pudnog.....	35



Sveučilište u Zagrebu  
Fakultet prometnih znanosti  
10000 Zagreb  
Vukelićeva 4

02018/08

## IZJAVA O AKADEMSKOJ ČESTITOSTI I SUGLASNOST

Izjavljujem i svojim potpisom potvrđujem kako je ovaj \_\_\_\_\_ završni rad  
isključivo rezultat mog vlastitog rada koji se temelji na mojim istraživanjima i oslanja se na  
objavljenu literaturu što pokazuju korištene bilješke i bibliografija.  
Izjavljujem kako nijedan dio rada nije napisan na nedozvoljen način, niti je prepisan iz  
necitiranog rada, te nijedan dio rada ne krši bilo čija autorska prava.  
Izjavljujem također, kako nijedan dio rada nije iskorišten za bilo koji drugi rad u bilo kojoj drugoj  
visokoškolskoj, znanstvenoj ili obrazovnoj ustanovi.  
Svojim potpisom potvrđujem i dajem suglasnost za javnu objavu \_\_\_\_\_ završnog rada  
pod naslovom **Usporedna analiza prometno-tehnoloških značajki zrakoplova**  
**A350 i B787**  
na internetskim stranicama i repozitoriju Fakulteta prometnih znanosti, Digitalnom akademskom  
repozitoriju (DAR) pri Nacionalnoj i sveučilišnoj knjižnici u Zagrebu.

U Zagrebu, 24.8.2018 \_\_\_\_\_

Student/ica:

*Alaović*  
(potpis)