

Analiza relevantnih značajki poštanske tehnike

Lovrić, Ivan

Undergraduate thesis / Završni rad

2018

Degree Grantor / Ustanova koja je dodijelila akademski / stručni stupanj: **University of Zagreb, Faculty of Transport and Traffic Sciences / Sveučilište u Zagrebu, Fakultet prometnih znanosti**

Permanent link / Trajna poveznica: <https://um.nsk.hr/um:nbn:hr:119:885881>

Rights / Prava: [In copyright](#) / [Zaštićeno autorskim pravom.](#)

Download date / Datum preuzimanja: **2025-01-01**



Repository / Repozitorij:

[Faculty of Transport and Traffic Sciences -
Institutional Repository](#)



SVEUČILIŠTE U ZAGREBU

FAKULTET PROMETNIH ZNANOSTI

Ivan Lovrić

ANALIZA RELEVANTNIH ZNAČAJKI POŠTANSKE TEHNIKE

ZAVRŠNI RAD

Zagreb, 2018

SVEUČILIŠTE U ZAGREBU
FAKULTET PROMETNIH ZNANOSTI
ODBOR ZA ZAVRŠNI RAD

Zagreb, 3. travnja 2018.

Zavod: **Zavod za poštanski promet**
Predmet: **Automatizacija poštanskog prometa**

ZAVRŠNI ZADATAK br. 4625

Pristupnik: **Ivan Lovrić (0135240645)**
Studij: **Promet**
Smjer: **Poštanski promet**

Zadatak: **Analiza relevantnih značajki poštanske tehnike**

Opis zadatka:

U završnom redu je potrebno pregledno prikazati prometno-tehnološke značajke na primjerima tehničkih rješenja iz domene poštanskog prometa. Koristiti pretežito numeričke vrijednosti značajki kao i prilagođene grafičke prikaze strukture i principa rada analiziranih tehničkih sredstava.

Mentor:


doc. dr. sc. Tomislav Kljak

Predsjednik povjerenstva za
završni ispit:

Sveučilište u Zagrebu

Fakultet prometnih znanosti

ZAVRŠNI RAD

ANALIZA RELEVANTNIH ZNAČAJKI POŠTANSKE TEHNIKE

Analysis of Relevant Characteristics of Postal Technic

Mentor: doc. dr. sc. Tomislav Kljak

Student: Ivan Lovrić

JMBAG:0135240645

Zagreb, kolovoz 2018.

ANALIZA RELEVANTNIH ZNAČAJKI POŠTANSKE TEHNIKE

SAŽETAK

U radu je prikazana poštanska tehnika. Prikazana je poštanska vaga te analizirana preko usporedbe određenih modela. Strojevi za automatsku razradu pismovnih i paketskih pošiljaka su prikazani preko određenih značajki te su uspoređeni modeli nekih strojeva za automatsku razradu pismovnih i paketskih pošiljaka. U radu su prikazane karakteristike paketomata te njihov broj u odabranim državama.

KLJUČNE RIJEČI: poštanska tehnika; poštanska vaga; stroj za automatsku razradu pismovnih pošiljaka; stroj za automatsku razradu paketskih pošiljaka; paketomat

SUMMARY

The postal technic are reviewed in this paperwork. Postal scale is reviewed and analysed with comparison of some specific models. Automated letter sorting machines and automated parcel sorting machines are reviewed with some specific characteristics and specific models of automated letter and parcel sorting machines are compared. The characteristics and the number of parcel points in some countries are also reviewed and analysed in this paperwork.

KEY WORDS: postal technic; postal scale; automated letter sorting machines; automated parcel sorting machines; parcel point

SADRŽAJ

1. UVOD	1
2. OPĆENITO O POŠTANSKOJ TEHNICI	2
2. 1. Struktura elemenata poštanske tehnike	2
2. 2. Suvremene značajke poštanske tehnike.....	2
2. 2. 1. Pouzdanost	2
2. 2. 2. Raspoloživost	3
2. 2. 3. Održavljivost	3
2. 2. 4. Efektivnost	5
3. PRIKAZ I ANALIZA TEHNIKE ZA PRIJAM POŠTANSKIH POŠILJAKA	6
3. 1. Povijest poštanske vage	6
3. 2. Prikaz poštanske vage	7
3. 3. Prednosti poštanske vage	8
3. 4. Analiza poštanske vage	8
3. 4. 1. Analiza modela Weighmax/2822	9
3. 4. 2. Analiza modela LW Measurements/35	9
3. 4. 3. Analiza modela Weighmax/W-2812	10
3. 4. 4. Analiza modela UltraShip/55	10
4. PRIKAZ I ANALIZA TEHNIKE ZA SORTIRANJE PISMOVNIH POŠILJAKA	12
4. 1. Prikaz principa rada stroja za automatsku razradu pismovnih pošiljaka	12
4. 1. 1. Prikaz principa rada stroja za početno usmjeravanje	13
4. 1. 2. Prikaz principa rada sustava za videokodiranje.....	15
4. 1. 3. Prikaz principa rada stroja za završno usmjeravanje.....	15
4. 1. 4. Prikaz postupka usmjeravanja pošiljaka u izlazne pretince strojeva.....	16
4. 2. Analiza stroja za automatsku razradu pismovnih pošiljaka	17
4. 2. 1. Analiza modela Toshiba/TT-210.....	17
4. 2. 2. Analiza modela Toshiba/TT-1100.....	18
4. 2. 3. Analiza modela Toshiba/TT-1200.....	20
4. 2. 4. Analiza modela Toshiba/TT-2000.....	21
4. 3. Usporedba brzine ručne razrade i automatizirane razrade pismovnih pošiljaka	22
5. PRIKAZ I ANALIZA TEHNIKE ZA SORTIRANJE PAKETSKIH POŠILJAKA	22
5. 1. Prikaz principa rada stroja za automatsku razradu paketskih pošiljaka	24
5. 1. 1. Prikaz principa rada stanice za utovar	24
5. 1. 2. Prikaz principa rada ulazne stanice	25

5. 1. 3. Prikaz principa rada sortirnog dijela	25
5. 1. 4. Prikaz principa rada krajnjeg dijela	25
5. 2. Analiza stroja za automatsku razradu paketskih pošiljaka	26
5. 2. 1. Analiza modela Siemens/Singulator Visicon	27
5. 2. 2. Analiza modela Siemens/Variobelt	27
5. 2. 3. Analiza modela Siemens/Variosort SHC 50.....	28
5. 2. 4. Analiza modela Siemens/Variosort EXB 120	29
6. PRIKAZ I ANALIZA TEHNIKE ZA URUČENJE POŠTANSKIH POŠILJAKA	31
6. 1. Prikaz principa rada paketomata	31
6. 2. Prednosti korištenja paketomata	32
6. 3. Analiza broja paketomata	32
6. 3. 1. Analiza broja paketomata u Finskoj i Norveškoj	32
6. 3. 2. Analiza broja paketomata u Francuskoj i Njemačkoj	35
6. 3. 3. Analiza broja paketomata u Austriji i Švicarskoj	37
6. 3. 4. Analiza broja paketomata u Japanu i Kini	39
7. ZAKLJUČAK.....	41
LITERATURA.....	42
POPIS SLIKA, TABLICA I GRAFIKONA	44
POPIS AKRONIMA	45

1. UVOD

U radu je analizirana poštanska tehnika, odnosno karakteristični primjeri tehnike za svaku od glavnih tehnoloških faza u procesu prijenosa poštanskih pošiljaka: tehnika za prijam poštanskih pošiljaka, tehnika za sortiranje pismovnih i paketskih pošiljaka te tehnika za uručenje paketskih pošiljaka, a u radu su prikazani primjeri tehnike koja olakšava svaki od tih procesa.

Rad je strukturiran tako da se sastoji od pet središnjih poglavlja:

2. Općenito o poštanskoj tehnici
3. Prikaz i analiza tehnike za prijam poštanskih pošiljaka
4. Prikaz i analiza tehnike za sortiranje pismovnih pošiljaka
5. Prikaz i analiza tehnike za sortiranje paketskih pošiljaka
6. Prikaz i analize tehnike za uručenje poštanskih pošiljaka

U trećem poglavlju je izabrana poštanska vaga kao karakteristični predstavnik tehnike za prijam poštanskih pošiljaka. Prikazane su njezine prednosti te su analizirani i uspoređeni određeni modeli poštanske vage prema njihovim karakteristikama.

U četvrtom i petom poglavlju su kao karakteristični predstavnici tehnike za sortiranje pismovnih i paketskih pošiljaka izabrani stroj za automatsku razradu pismovnih pošiljaka te stroj za automatsku razradu paketskih pošiljaka. Prikazani su strojevi za automatsku razradu pismovnih i paketskih pošiljaka te su uspoređeni određeni modeli strojeva prema njihovim određenim karakteristikama.

U šestom su poglavlju prikazani paketomati kao karakteristični predstavnik tehnike za uručenje poštanskih pošiljaka. Prikazane su njihove prednosti i analiziran je broj stanovnika koji se nalazi na području jednog paketomata, kao i broj km^2 koje pokriva jedan paketomat.

U radu su korišteni tiskani izvori te stranice s interneta.

2. OPĆENITO O POŠTANSKOJ TEHNICI

Poštanska tehnika predstavlja sva ona sredstva za rad (objekti, instalacije, postrojenja, oprema, uređaji, sklopovi i komponente) koja predstavljaju elemente poštanskog sustava, a čija je primarna svrha omogućiti što učinkovitije i ekonomičnije obavljanje temeljne funkcije poštanskog sustava [1].

2. 1. Struktura elemenata poštanske tehnike

Elementi poštanske tehnike su:

- komponenta – osnovna jedinica, npr. vijak
- sklop – grupiran određeni broj komponenti s nekom funkcijom, npr. prekidač
- uređaj – više sklopova smještenih u jednom okviru (kućištu, ormaru)
- postrojenje – kombinacija više uređaja (SARPP)
- objekt – elementi mreže gdje je smještena pojedina tehnička oprema
- instalacije – energetske, informacijske s odgovarajućim sučeljima [1]

2. 2. Suvremene značajke poštanske tehnike

Suvremene značajke poštanske tehnike su: raspoloživost, pouzdanost, održavljivost i efektivnost.

2. 2. 1. Pouzdanost

Pouzdanost (eng. *Reliability*) tehničkog sustava jest vjerojatnost da će tehnički sustav obaviti svoju funkciju u propisanim uvjetima rada u određenom vremenu. Kvar je promjena stanja tehničkog sustava ili njegovih sastavnih dijelova, koja ometa ili onemogućuje funkciju tehničkog sustava. Oštećenje je promjena stanja tehničkog sustava ili njegovih sastavnih dijelova, koja još ne ometa funkciju tehničkog sustava, ali se može razviti u kvar.

Oznaka pouzdanosti je R, a pouzdanost se računa po formuli:

- za eksponencijalnu razdiobu: $R = e^{-\lambda t}$, (1)

pri čemu je: t – vrijeme i λ – intenzitet kvara

- za Weibull-ovu razdiobu: $R = e^{-\left(\frac{t}{\eta}\right)^\beta}$, (2)

pri čemu je: β - parametar oblika Weibull-ove razdiobe i η – parametar razmjere Weibull-ove razdiobe [2]

2. 2. 2. Raspoloživost

Raspoloživost (eng. *Availability*, oznaka A) je mjera vremena u radu (vrijeme u kojem sustav obavlja svoju misiju) podijeljen sa zbrojem vremena u radu i vremena zastoja (količina vremena u kojem sustav ne obavlja svoju misiju). Slijedom toga, formula za raspoloživost je:

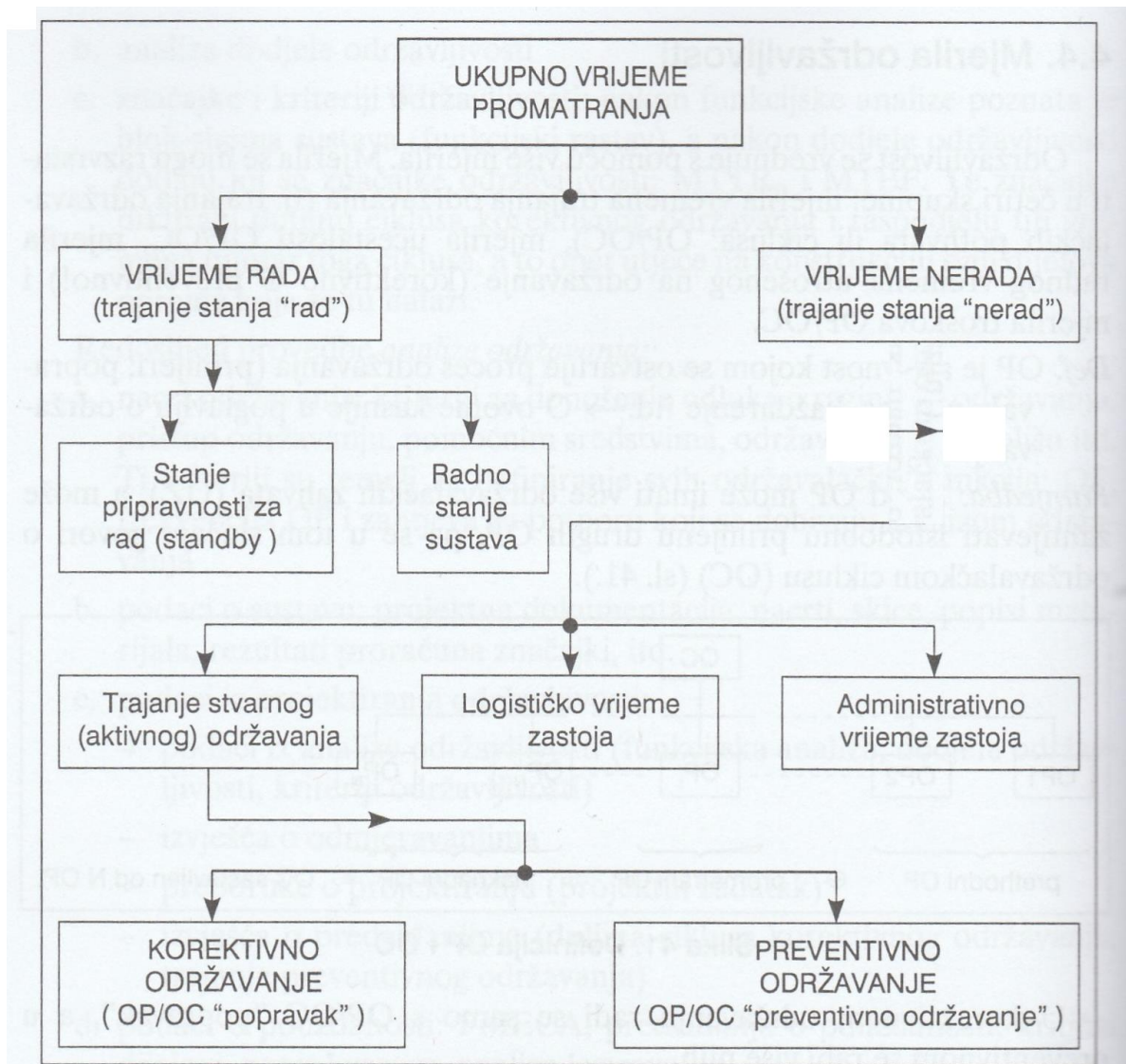
$$A = \frac{t_i}{t_i + t_z} \cdot 100 [\%] \quad (3)$$

pri čemu je: t_i – vrijeme u radu i t_z – vrijeme u zastoju

Ovaj omjer, koji se može pretvoriti u postotak, jest vjerojatnost da je sustav dostupan kada je to potrebno. Stoga je raspoloživost vjerojatnost da sustav može obavljati svoju misiju kada je to potrebno [3].

2. 2. 3. Održavljivost

Održavljivost (eng. *Maintability*) je vjerojatnost popravka u danom vremenu. Na slici 1. prikazano je ukupno vrijeme promatranja sustava.



Slika 1. Dijagram toka ukupnog vremena promatranja sustava

Izvor: [4]

Održavljivost zapravo predstavlja brzinu i lakoću kojom se sustav vraća u početno stanje prije nego što je kvar nastupio. Razlika između održavljivosti i pouzdanosti sustava je slučajna varijabla koja kod održavljivosti predstavlja vrijeme za popravak, a kod pouzdanosti vremenski odziv.

Oznaka održavljivosti je M , a formula glasi:

$$M = 1 - e^{-\mu \cdot tm}, \quad (4)$$

pri čemu je:

μ - broj popravaka u jedinici vremena

t_m – dozvoljeno prosječno vrijeme za obavljanje popravka [5]

2. 2. 4. Efektivnost

Efektivnost (eng. *Effectivity*) predstavlja spremnost sustava da uspješno obavlja svoju zadaću, odnosno predstavlja „pravi rezultat“ rada sustava. Pritom se misli na uspješnost sustava za obavljanje svoje zadaće. Oznaka za efektivnost je E, a formula glasi:

$$E = A \cdot R \cdot F_p, \quad (5)$$

pri čemu je:

A - raspoloživost

R – pouzdanost

F_p – funkcionalna podobnost [6]

3. PRIKAZ I ANALIZA TEHNIKE ZA PRIJAM POŠTANSKIH POŠILJAKA

U ovom poglavlju prikazan je primjer tehnike za prijam poštanskih pošiljaka. Analiza je ograničena na samo jedan karakterističan uređaj te je izabrana poštanska vaga. Prikazan je njezin izgled, povijest, prednosti te je analizirana usporedbom određenih modela prema njihovim karakteristikama.

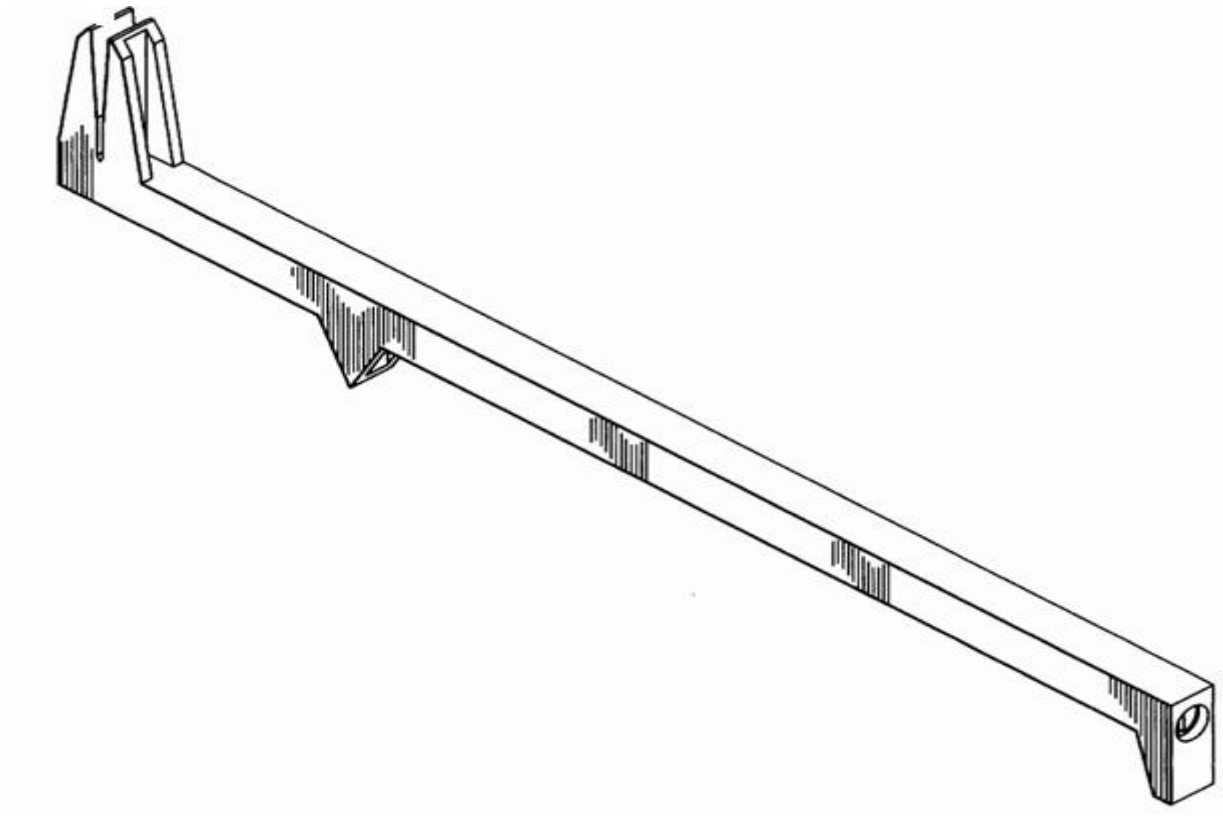
3. 1. Povijest poštanske vage

Poštanska vaga se počela upotrebljavati u poštanskim uredima sredinom 19. stoljeća, kada su poštanski dužnosnici određivali poštarinu na temelju težine pošte. Prije 1845. Služba pošte izračunala je poštarinu na temelju broja stranica u pismu i udaljenosti koju je morala putovati, što je dovelo do vrlo složene strukture troškova. Odjel je promijenio strukturu stope 1845. godine, temeljeći poštarinu na težini poštanske pošiljke i na tome hoće li putovati više ili manje od 300 kilometara. 1855. poštarina za pismo od 14 grama za putovanje do 3 000 milja, što je uključivalo većinu Sjedinjenih Država i njezinih teritorija, koštala je tri centa. Ožujski zakon (eng. *The Act of March*), donesen 3. ožujka 1863., eliminirao je razlike poštarine na temelju udaljenosti.

Poštanski službenici koristili su vage za vaganje svakog pisma i točno izračunavanje poštarine. Mnoge poštanske vage imaju slovne stope ugravirane izravno na ljestvici. Do početka 20. stoljeća većina poštanskih mjerila bila je mala u veličini i kapacitetu jer je Služba pošte imala ograničenje težine od četiri kilograma. Uvođenjem paketske pošiljke 1913. godine, poštanski službenici su opremljeni većim vagama koje su mogle izvagati pakete i do 70 kilograma [7].

3. 2. Prikaz poštanske vage

Poštanska vaga je vaga koja se posebno koristi za vaganje paketa kako bi se odredila količina poštarine. Dije se na mehaničke i digitalne poštanske vage. Na slici 2. prikazan je shematski prikaz izgleda poštanske vage.



Slika 2. Shematski prikaz izgleda poštanske vage

Izvor: [8]

Cijena poštarine uvijek je u porastu, a ako se težina paketa samo predvidi, može uzrokovati plaćanje dodatnih troškova dostave u slučaju da težina premaši procjenu. Međutim, upotreba poštanske vage pomoći će pri izbjegavanju viška troškova poštarine te uštedi vremena.

Većina poslovnih korisnika upotrebljava poštansku vagu kako bi izbjegli plaćanje poštarine i učinili poštanske postupke učinkovitijima. Budući da postoji dosta tvrtki

koje proizvode poštanske vage, poslovni objekti mogu imati nekoliko opcija za izbor, koje su prikazane u nastavku rada [9].

3. 3. Prednosti poštanske vage

Postoje tri glavne prednosti poštanske vage. Prva je učinkovitost slanja paketa. Tvrtke koje šalju puno pošte i paketa mogu integrirati sve postojeće poštanske sustave ako imaju poštansku vagu. Oni ne moraju zaposliti osobu za slanje paketa, jer se sve može učiniti odjednom.

Učinkovitost slanja paketa smanjuje troškove na 10% do 15%. Slijedom toga dolazi se do druge prednosti koja se odnosi na smanjenje troškova. Nakon što se dobije težina, već postoji odgovarajuća poštarina. Dakle, isporuka paketa u poštanskom uredu omogućuje će vlasnicima tvrtki da procjene svoje troškove.

Konačno, treća prednost poštanske vage je ušteda vremena. Umjesto odlaska u poštu i stajanja u redu, poduzetnici mogu raditi nešto drugo. Paket koji je pakiran, izvagan i zapečaćen neće više prolaziti kroz mnoge procese u pošti [9].

3. 4. Analiza poštanske vage

U ovom potpoglavlju uspoređeni su određeni modeli poštanske vage prema njihovim karakteristikama. U tablici 1. prikazana je usporedba modela po njihovom kapacitetu.

Tablica 1. Usporedba određenih modela poštanske vage prema kapacitetu

Proizvođač/model	Kapacitet (kg)
Weighmax/2822	34.02
LW Measurements/35	15.88
Weighmax/W-2812	2.27
UltraShip/55	24.95

Izvor: [9]

Iz tablice 1. je vidljivo da je najzastupljeniji u ovoj usporedbi proizvođač poštanskih vaga Weighmax, sa čak dva modela od 4 zastupljenih u ovoj analizi. Upravo jedan od modela tog proizvođača, naziva 2822 ima najveći kapacitet od ova četiri modela pa je pogodan za vaganje velikih paketa i pošte. Najmanji kapacitet ima isto tako model proizvođača Weighmax, model W-2812-25lb, stoga je pogodan za vaganje manjih paketa i pošte.

3. 4. 1. Analiza modela Weighmax/2822

Weighmax/2822 je iznimno praktičan jer se može koristiti priključen na izvor napajanja ili koristiti baterije.

Ljestvica se može podesiti za mjerenje od kg do grama. Značajka ovog modela jest da će se oglasiti kada se stavka odvaži. Ljestvica će se isključiti sa značajkom automatskog isključivanja kada nije u uporabi. Ljestvica će zadržati težinu stavke nakon što se neko vrijeme oglašava zvučnim signalom. Veliki zaslon znači da korisnik može rezultat mjerenja lagano pročitati bez naprezanja očiju [9].

3. 4. 2. Analiza modela LW Measurements/35

Ovaj model je pogodan za online trgovce.

Kod ovog modela ljestvica je kalibrirana pa se to ne mora posebno raditi, ali se može učiniti ukoliko je potrebno. Vagu se može napajati pomoću baterija ili kabela za napajanje. Ljestvica može prikazati težinu stavke u različitim mjernim jedinicama, uključujući: grame, kilograme, unce i funte na velikom pozadinskom osvjetljenju.

Kada se važu teži paketi, ovaj model će automatski zadržati težinu stavke na zaslonu nekoliko sekundi.

Druga korisna značajka je automatsko isključivanje, koje se može isključiti ukoliko to korisnik želi [9].

3. 4. 3. Analiza modela Weighmax/W-2812

Weighmax W-2812 model je poštanske vage koji je prikladan za male urede ili za svakoga tko prodaje stvari preko interneta.

W-2812 je prikladan za vaganje malih paketa od približno 29 grama do 2.27 kilograma. Ovaj model je zbog svoje veličine vrlo praktičan te se može smjestiti na manju policu ili spremi u ladicu.

Vaga je već umjereno kalibrirana pa je korisniku olakšano rukovanje njome [9].

3. 4. 4. Analiza modela UltraShip/55

Model poštanske vage UltraShip/55 je izvrstan za vaganje i malih i velikih paketa od nekoliko kilograma pa sve do približno 25 kilograma. Ovaj model je kompaktan, stoga se uklapa bilo gdje, uključujući bočni stolić.

Ovaj model može raditi pomoću baterija ili pomoću izvora napajanja izmjeničnom strujom.

Zaslon se može odvojiti od površine za vaganje i spojen je dugim kabelom. Na taj način se može odvojiti zaslon prilikom vaganja velikih paketa, što olakšava očitavanje težine paketa [9].

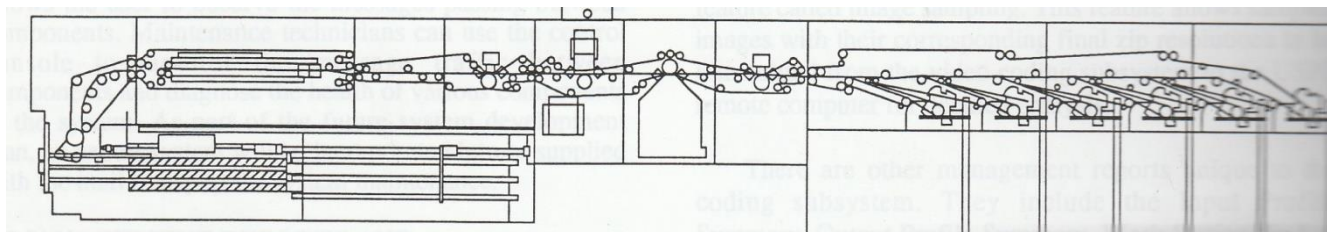
4. PRIKAZ I ANALIZA TEHNIKE ZA SORTIRANJE PISMOVNIH POŠILJAKA

U ovom poglavlju prikazana je tehnika za razradu pismovnih pošiljaka prema stroju za automatsku razradu pismovnih pošiljaka. Prikazan je princip rada stroja za automatsku razradu pismovnih pošiljaka i analiza određenih modela prema njihovim karakteristikama.

4. 1. Prikaz principa rada stroja za automatsku razradu pismovnih pošiljaka

Stroj za automatsku razradu pismovnih pošiljaka (Slika 3.) omogućuje razradu pismovnih pošiljaka u dva tehnološka procesa:

1. početna („gruba“) razrada – usmjeravanje (grupiranje) pošiljaka za jedno ili više središta pošta,
2. završna („fina“) razrada – usmjeravanje (grupiranje) pošiljaka za dostavne poštanske urede, dostavne rajone ili poštanske pretince unutar jednog dostavnog poštanskog ureda [10].

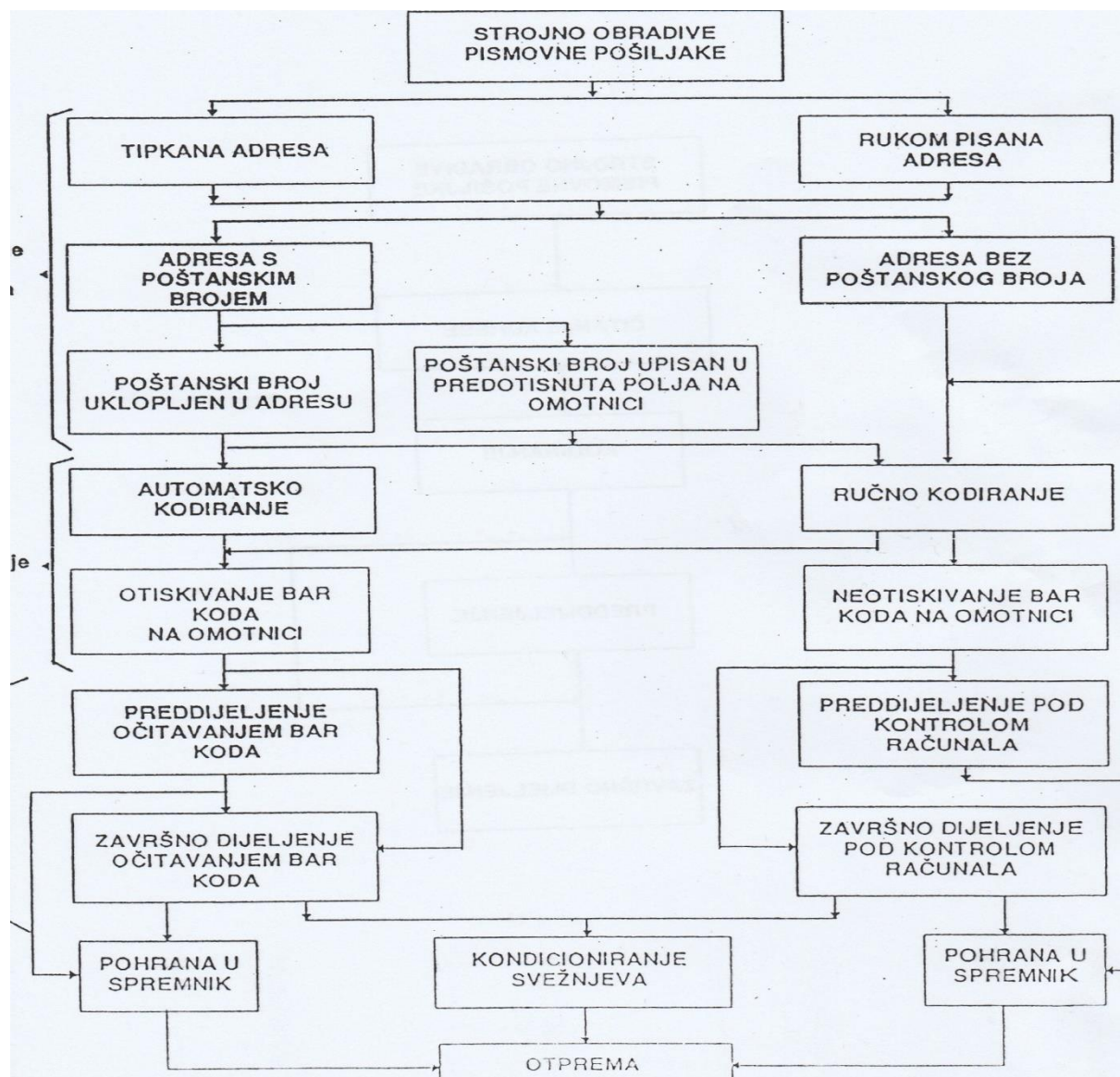


Slika 3. Shematski prikaz izgleda stroja za početno usmjeravanje

Izvor: [11]

4. 1. 1. Prikaz principa rada stroja za početno usmjeravanje

Na slici 4. prikazan je dijagram toka postupka razrade pismovnih pošiljaka.



Slika 4. Dijagram toka razrade pismovnih pošiljaka

Izvor: [12]

Tijekom razrade u stroju za početno usmjeravanje odvijaju se sljedeći procesi:

1.) uvlačenje pošiljaka iz punjača u stroj,

- 2.) provjera dimenzija pošiljaka (ako dimenzije nisu u zadanim okvirima, pošiljka se izbacuje iz daljnje razrade u pretinac za neobradive pošiljke),
- 3.) čitanje mjerodavnih adresnih podataka (naziv države, poštanski broj, naziv grada, naziv ulice i kućni broj, broj poštanskog pretinca) s pošiljke uz pomoć OCR softvera (*Optical Characters Recognition*);
- 4.) ako je čitanje i pretraživanje adresne baze uspješno, adresni se podaci pretvaraju u 8-znamenkasti kod usmjeravanja;
- 5.) kod usmjeravanja ispisuje se na predviđeno mjesto (dno lica pošiljke), u obliku barkoda;
- 6.) pošiljke se prenose i mogu se usmjeravati u izlazne pretince stroja ili na temelju pročitane adrese, ili na temelju pročitano barkoda (u jedan izlazni pretinac ubacuju se pošiljke namijenjene za jedno ili više središta pošta),
- 7.) ako OCR softver ne može pročitati adresne podatke, slika adrese automatski se šalje na ekran terminala za videokodiranje, a poslužitelj videokodera unosi odgovarajući kod usmjeravanja,
- 8.) prikupljaju se, obrađuju i pohranjuju statistički podaci o tijeku razrade, a omogućen je njihov prikaz na ekranu upravljačke stanice, ili ispis na papir.

Treba napomenuti da se stroj za početno usmjeravanje može upotrijebiti i za završno usmjeravanje (čitanjem barkoda). Ovakav je način rada predviđen za slučajeve kad se završno usmjeravanje vremenski ne bi moglo obaviti samo u strojevima predviđenim za taj način rada.

Najvažniji dijelovi stroja za početno usmjeravanje su:

- 1.) upravljačka stanica (PC monitor i tipkovnica, tipke s lampicom i sklopke s ključem, semafor);
- 2.) ulazni punjač (jednostrani ili dvostrani pretinac – spremište za pošiljke koje će biti uvučene u stroj);
- 3.) uvlakač pošiljaka u stroj;
- 4.) transportni sustav za okomiti prijenos pošiljaka;
- 5.) optički mjerač dimenzija pošiljaka;
- 6.) skener sive slike;

- 7.) pisač, verifikator i čitač barkoda;
- 8.) skretnice za ubacivanje pošiljaka u predviđene izlazne pretince;
- 9.) veliki izlazni pretinci (8 pretinaca u jednom modulu);
- 10.) pozadinsko računalo za upravljanje strojem i nadzor rada stroja [10].

4. 1. 2. Prikaz principa rada sustava za videokodiranje

Sustav za videokodiranje komponenta je stroja za početno usmjeravanje. Njegova je funkcija da poveća učinkovitost stroja u slučajevima kad on ne može pročitati adresne podatke na pošiljci. Osnovni elementi sustava za videokodiranje su terminali za videokodiranje (videokoderi), koji se sastoje od PC monitora i specijalne ergonometrijske tipkovnice.

Ukoliko OCR softver ne uspije pročitati mjerodavne adresne podatke odgovarajuće računalo prosljeđuje skeniranu sliku tih podataka na jedan od videokodera. Poslužitelj videokodera putem tipkovnice unosi odgovarajući kod usmjeravanja (samo prvih 5 znamenaka, odnosno poštanski broj). Pošiljka se dalje tretira kao i one kojima su strojno pročitani odgovarajući adresni podaci [10].

4. 1. 3. Prikaz principa rada stroja za završno usmjeravanje

Tijekom postupka završnog usmjeravanja odvijaju se sljedeći procesi:

- 1.) uvlačenje pošiljaka iz punjača u stroj;
- 2.) provjera dimenzija pošiljaka (ako dimenzije nisu u zadanim okvirima, pošiljka se izbacuje iz daljnje razrade u neobradive pošiljke);
- 3.) čitač barkoda čita barkod ispisan na pošiljku u stroju za početno usmjeravanje (ako pošiljka nema barkod, ona se izbacuje iz daljnje razrade);
- 4.) transport i usmjeravanje pošiljaka u male izlazne pretince stroja, na temelju pročitane barkoda;
- 5.) u jedan izlazni pretinac ubacuju se pošiljke namijenjene za jedan dostavni poštanski ured, ili za jedan dostavni rajon, ili za jedan poštanski pretinac unutar jednog dostavnog poštanskog ureda;

6.) prikupljanje, obrada i pohrana statističkih podataka o tijeku razrade, uz mogućnost njihovog prikaza na ekranu upravljačke stanice, ili ispisa na papir.

Najvažniji dijelovi stroja za završno usmjeravanje su:

- 1.) upravljačka stanica (PC monitor i tipkovnica, tipke s lampicom i sklopke s ključem, semafor);
- 2.) ulazni punjač (jednostrani ili dvostrani pretinac – spremište za pošiljke koje će biti uvučene u stroj);
- 3.) uvlačač pošiljaka u stroj;
- 4.) transportni sustav za prijenos pošiljaka;
- 5.) optički mjerač dimenzija pošiljaka;
- 6.) čitač barkoda;
- 7.) skretnice za ubacivanje pošiljaka u predviđene izlazne pretince;
- 8.) mali izlazni pretinci (20 pretinaca u jednom modulu);
- 9.) pozadinsko računalo za upravljanje strojem i nadzor rada stroja [10].

4. 1. 4. Prikaz postupka usmjeravanja pošiljaka u izlazne pretince strojeva

Načelo usmjeravanja pošiljaka u izlazne pretince jednako je za oba tipa stroja, a temelji se na bazi podataka nazvanoj plan usmjeravanja. Taj se plan sastoji od većeg broja programa usmjeravanja, od kojih svaki definira jedan radni ciklus razrade. Svaki tip stroja, tj. njegovo računalo, sadrži jedan ili više programa usmjeravanja.

Usmjerivačka baza podataka sadrži sve kodove usmjeravanja koji su uneseni i u adresnu bazu, te brojeve izlaznih pretinaca svakog stroja, a svaki je kod usmjeravanja dodijeljen jednom od izlaznih pretinaca.

Prije početka razrade, poslužitelj stroja aktivira potrebni program usmjeravanja. Na temelju koda usmjeravanja dodijeljenog pošiljci, računalo pronalazi u aktiviranom programu taj kod i njemu dodijeljeni izlazni pretinac te daje komandu odgovarajućoj skretnici koja ubacuje pošiljku u odgovarajući izlazni pretinac [10].

4. 2. Analiza stroja za automatsku razradu pismovnih pošiljaka

U ovom potpoglavlju analizirani su modeli stroja za automatsku razradu pismovnih pošiljaka proizvođača Toshiba. U tablici 2. prikazani su i uspoređeni određeni modeli stroja za automatsku razradu pismovnih pošiljaka po maksimalnom broju obrađenih pošiljaka po satu.

Tablica 2. Prikaz i usporedba određenih modela stroja za automatsku razradu pismovnih pošiljaka prema broju obrađenih pošiljaka po satu

Proizvođač/model	Broj obrađenih pošiljaka po satu
Toshiba/TT-210	30-50 000
Toshiba/TT-1100	50 000
Toshiba/TT-1200	60 000
Toshiba/TT-2000	Pisama i pošte – 35 000

Izvor: [13]

Iz tablice 2. vidljivo je da je stroj s najvećim brojem obrađenih pošiljaka po satu Toshiba/TT-1200, ali jedini stroj koji može obrađivati i pisma i poštu (časopisi, magazini) je Toshiba TT-2000. Najmanji broj obrađenih pošiljaka po satu ima model TT-210, čiji se raspon kreće od 30 000- 50 000 obrađenih pošiljaka po satu, što je i dalje vrlo veliki broj pošiljaka.

4. 2. 1. Analiza modela Toshiba/TT-210

Toshiba/TT-210 (Slika 5.) je model razvijen za japansko tržište te je pogodan za obradu manjih količina pismovnih pošiljaka.



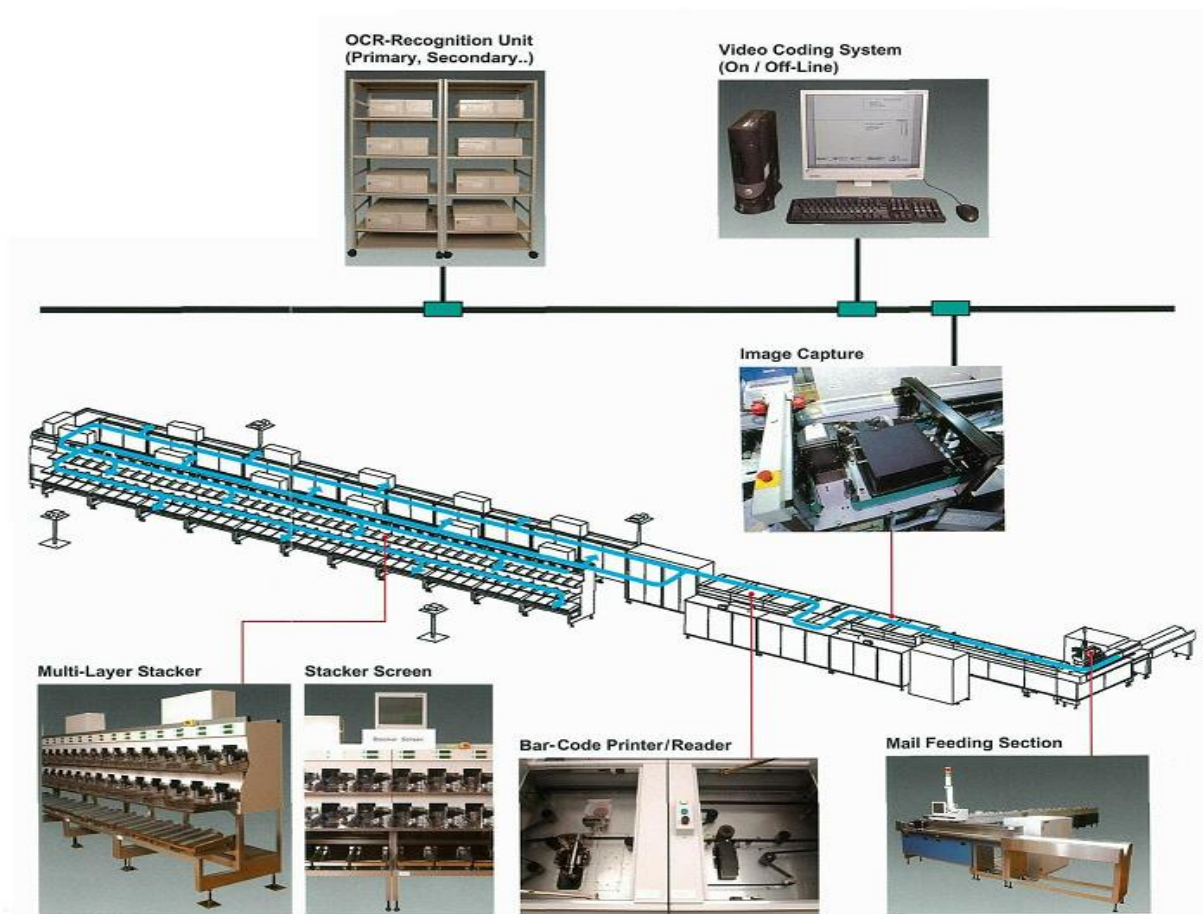
Slika 5. Prikaz modela Toshiba/TT-210

Izvor: [13]

Maksimalni broj obrađenih pošiljaka po satu je u OCR modu 30 – 50 000 pošiljaka po satu, a u tzv. barkod modu 40 000 pošiljaka po satu. Dimenzije pisama kako bi ih stroj mogao obraditi moraju biti dužine od 140 mm do 250 mm, a širine od 90 do 160 mm [13].

4. 2. 2. Analiza modela Toshiba/TT-1100

Toshiba TT/1100 (Slika 6.) je učinkovit stroj za automatsku razradu pismovnih pošiljaka s odličnim operativnim značajkama koje će biti prikazane u nastavku rada.



Slika 6. Prikaz modela Toshiba/TT-1100

Izvor: [13]

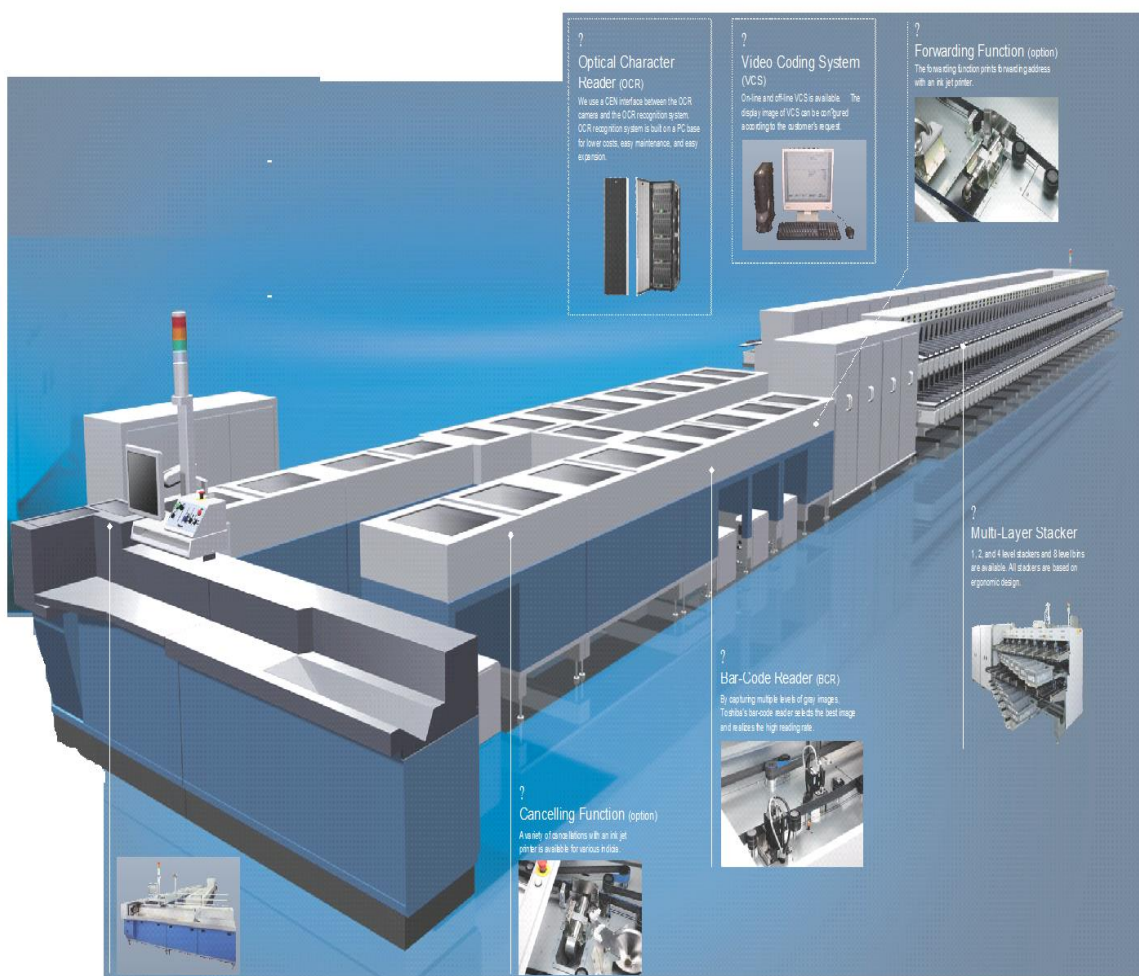
Toshiba/TT-1100 može obraditi do 50 000 pošiljaka po satu. Dimenzije pisama kako bi ih stroj mogao obraditi moraju biti:

- dužina – od 135 mm do 255 mm
- širina – od 85 do 178 mm
- debljina – od 0.15 do 6 mm
- težina – od 2 do 50 g

Specijalne značajke koje stroj posjeduje su prosljeđivanje pošte, poništavanje printanja i otkazivanje obrade pošiljke dok je na liniji stroja [13].

4. 2. 3. Analiza modela Toshiba/TT-1200

Toshiba/TT-1200 (Slika 7.) je zadnji proizveden Toshiba model za automatsku razradu pismovnih pošiljaka koji može raditi i u dvoslojnom i četveroslojnom načinu rada.



Slika 7. Prikaz modela Toshiba TT-1200

Izvor: [13]

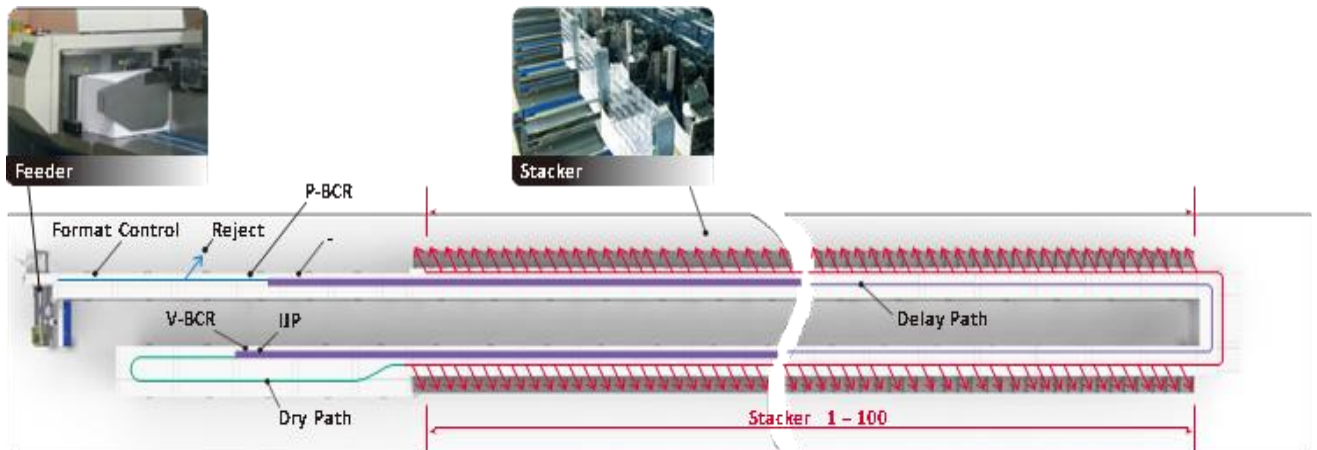
Toshiba/TT-1200 može obraditi čak do 60 000 pošiljaka po satu. Dimenzije pisama kako bi ih stroj mogao obraditi moraju biti:

- dužina – od 135 mm do 292 mm
- širina – od 85 mm do 170 mm
- debljina – od 0.15 mm do 6 mm
- težina – od 2 do 100 g

Specijalne značajke ovog modela su iste kao i kod modela Toshiba/TT-1100 [13].

4. 2. 4. Analiza modela Toshiba/TT-2000

Toshiba/TT-2000 (Slika 8.) je model koji može obraditi veličine pisama, a i pošte sve od malih pisama pa do C4 veličine.



Slika 8. Shematski prikaz modela Toshiba/TT-2000

Izvor: [13]

Ovaj stroj može obraditi 45 000 pisama po satu, 25 000 pošte (magazina npr.) i kombinirano 35 000 pošiljaka po satu. Dimenzije pisama kako bi ih stroj mogao obraditi moraju biti:

- dužina – od 127 mm do 328 mm
- širina – od 85 mm do 254 mm
- debljina – od 0.15 mm do 10mm
- težina – od 2 do 350 g [13]

4. 3. Usporedba brzine ručne razrade i automatizirane razrade pismovnih pošiljaka

Prosječna brzina ručne razrade za jednog djeljača iznosi 4 370 pošiljaka po satu ukoliko je kapacitet ormara 10 pregradaka (podaci za ostali broj pregradaka grupirani su i prikazani u tablici 3.). Ukoliko se to usporedi s nekim od strojeva analiziranih u prošlom poglavlju (npr. Toshiba TT-1100 koji može obraditi 50 000 pošiljaka po satu), dolazi se do podatka da je potrebno 11 djeljača koji bi odradili takav isti posao.

Ako se usporedi prostor za smještaj stroja i djeljača, uz pretpostavku da je za svakog djeljača potrebno 2 m², dolazi se do podatka da je za smještaj 11 djeljača potrebno 22 m² prostora. Za stroj koji je uzet za primjer je potrebno za smještaj 456 m², što je ipak puno više [14].

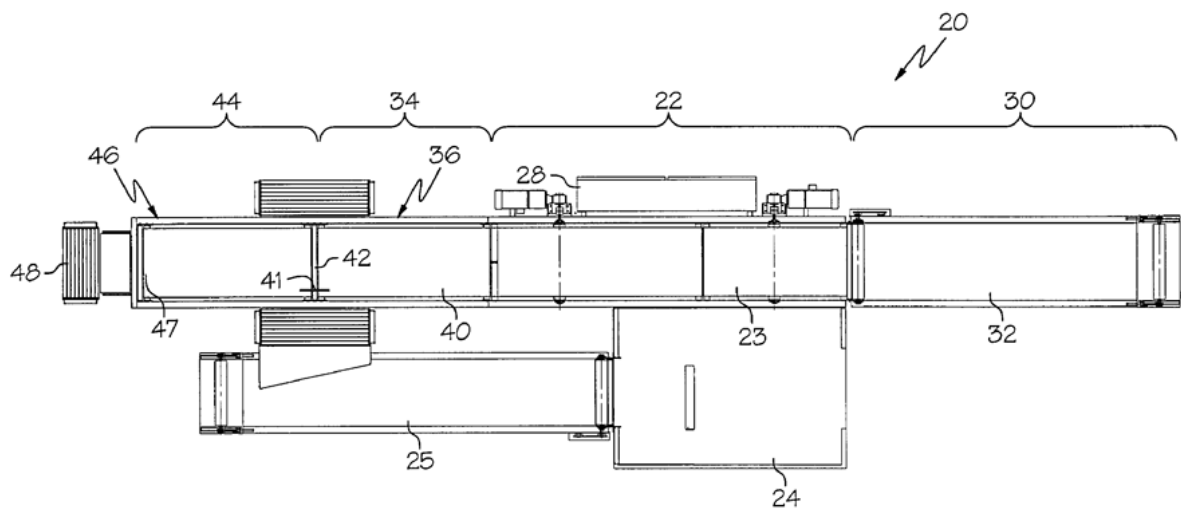
Tablica 3. Prikaz prosječne brzine ručnog dijeljenja za određeni broj pregradaka

Kapacitet ormara za dijeljenje (pregradaka)	Radni učinak djeljača u jednom satu (pošiljaka/satu)	Indeks
10	4 370	100
20	3 790	87
30	3 210	73
40	2 350	53
50	1 590	36
60	1 330	21

Izvor: [14]

5. PRIKAZ I ANALIZA TEHNIKE ZA SORTIRANJE PAKETSKIH POŠILJAKA

U ovom poglavlju prikazan je primjer tehnike za sortiranje paketskih pošiljaka, odnosno stroj za automatsku razradu paketskih pošiljaka (Slika 9.) koji omogućuje razradu paketskih pošiljaka. U nastavku je prikazan princip rada i analiza stroja za automatsku razradu paketskih pošiljaka prema određenim modelima.



Slika 9. Shematski prikaz stroja za automatsku razradu paketskih pošiljaka

Izvor: [15]

Glavni dijelovi stroja za automatsku razradu paketskih pošiljaka su:

- 22 - ulazna stanica
- 23 – ulazni transporter
- 24- operativna stanica
- 25 – stanica za povrat pošiljki
- 28 – programski uređaj
- 30 – stanica za utovar
- 32 – transporter

- 34 – sortirni dio
- 36 – sortirni modul
- 40 – sortirni transporter
- 41- skretnica
- 42 – modularna sučelja
- 44 – krajnji dio
- 47- krajnji transporter
- 48 – statični transporter [15]

5. 1. Prikaz principa rada stroja za automatsku razradu paketskih pošiljaka

Paket je definiran kao pošiljka koja sadrži paketiće, torbe ili neki drugi oblik stvari. Paket se najprije stavlja u stanicu za utovar, otkud ide dalje do ulazne stanice, gdje se značajke paketa prenose do kontrolera. Kad kontroler dobije te informacije, paket napušta ulaznu stanicu te odlazi u sortirni dio. Sortirni dio uključuje dva korisnička sučelja. Sortirni dio povezan je s krajnjim dijelom koji skuplja pakete koji nisu prošli kroz sortirni dio te ih vraća na određene stanice stroja [15].

5. 1. 1. Prikaz principa rada stanice za utovar

Stanica za utovar, koja se nalazi kod indukcijske stanice, ima jedno modularno sučelje s podešenom konfiguracijom. Modularno sučelje je podešeno na način da je povezano sa standardiziranim modularnim sučeljem koje omogućuje brz i ekonomičan sortirni sustav. Standardizirano modularno sučelje znači da je modularno sučelje stanice za utovar jednako konfiguraciji modularnih sučelja povezanih s indukcijskom stanicama, sortirnim dijelom i krajnjim dijelom. Standardizirano modularno sučelje pruža prilagodbu traženu od korisnika koji potražuju jeftine strojeve za automatsku razradu paketskih pošiljaka.

Stanica za utovar može sadržavati transporter koji može biti vođen motorom, hidrauličnim cilindrom ili kamerom. Može biti ravnog dizajna ili valjkastog dizajna. Ravni dizajn omogućuje bolji prijenos paketa do indukcijske stanice [15].

5. 1. 2. Prikaz principa rada ulazne stanice

Ulazna stanica predstavlja početnu točku kontakta s paketima ili može biti konfigurirana da prima pakete od stanice za utovar. Sadrži najmanje jedno modularno sučelje podešene modularne konfiguracije povezane sa standardnom modularnom konfiguracijom.

Ulazna stanica može sadržavati transporter i uređaje za detektiranje paketa. Transporter je vođen od strane motora, hidrauličnog cilindra ili kamere. Može biti ravnog ili valjkastog dizajna. Ravni dizajn omogućuje odličnu fleksibilnost za različite tipove paketa [15].

5. 1. 3. Prikaz principa rada sortirnog dijela

Kad paket napusti ulaznu stanicu, ulazi u sortirni dio. Sortirni dio prima pakete od ulazne stanice te ih šalje do njihove određene destinacije.

Ulazna stanica je povezana sa sortirnim dijelom preko jednog ili najmanje dva standardizirana modularna sučelja. Sortirni dio sadrži najmanje jedan sortirni modul koji ima najmanje dva standardizirana modularna sučelja [15].

5. 1. 4. Prikaz principa rada krajnjeg dijela

Krajnji dio prima pakete od sortirnog dijela. Paketi koji dođu do krajnjeg dijela nisu uspješno sortirani te zbog toga moraju biti resortirani ili ručno usmjereni do krajnje destinacije.

Krajnji dio sadrži najmanje jedno modularno sučelje s modularnom konfiguracijom. Povezan je sa sortirnim dijelom preko modularnog sučelja. Modularnost krajnjeg dijela omogućuje posebna struktura tako da krajnji dio posluži početnu točku

kontrolera da nema dodatnih puteva preko krajnjeg dijela. Krajnji dio poslužuje završnu točku sortirnog dijela.

Krajnji dio sadrži transporter i računalne stanice koje omogućuju direktno slanje paketa do odredišne destinacije [15].

5. 2. Analiza stroja za automatsku razradu paketskih pošiljaka

U ovom potpoglavlju analiziran je stroj za automatsku razradu paketskih pošiljaka prema karakteristikama određenih modela. U tablici 4. prikazana je usporedba određenih modela stroja za automatsku razradu paketskih pošiljaka prema glavnim karakteristikama.

Tablica 4. Prikaz i usporedba određenih modela stroja za automatsku razradu paketskih pošiljaka prema glavnim karakteristikama

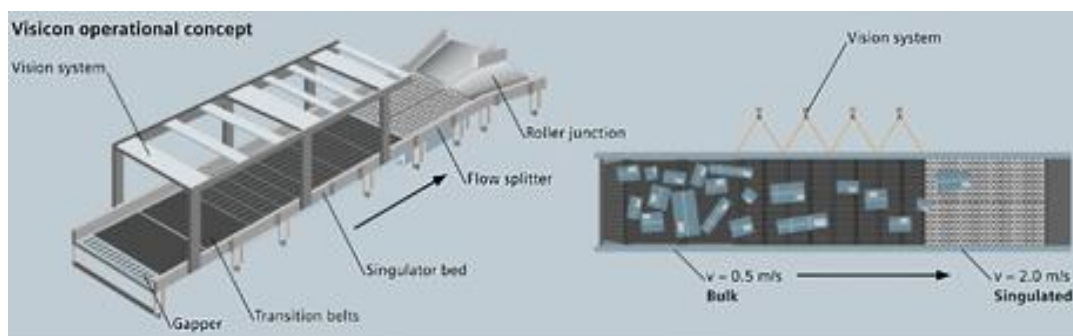
Proizvođač/model	Broj obrađenih pošiljaka po satu	Duljina (m)	Visina (m)	Širina (m)	Razina buke (dB)
Siemens/Singulator Visicon	9 000	6.4	2.3	2.4	70
Siemens/Variobelt	14 400	1 – 40	0.14	0.8, 1, 1.2, 1.5	75
Siemens/Variosort SHC 50	10 800	198	0.1	0.99 – 1.6	70
Siemens/Variosort EXB 120	9 000	0.6	0.8	1.2	≥ 68

Izvor: [16], [17], [18], [19]

U tablici 4. su uspoređena četiri stroja za automatsku razradu paketskih pošiljaka proizvođača Siemens. Iz tablice je vidljivo da najviše pošiljaka u satu može obraditi stroj Variobelt, dok najmanje mogu obraditi Singulator Visicon i Variosort EXB 120. Praktični strojevi po dimenzijama su Variobelt i Variosort EXB 12, ali zato najveću razinu buke ima upravo Variobelt. Najmanju razinu buke ima Variosort EXB 120.

5. 2. 1. Analiza modela Siemens/Singulator Visicon

Siemens je razvio naprednu tehnologiju za obradu paketa na inteligentan, nježan i tih način, koristeći manje od $\frac{1}{4}$ površine prostora konvencionalnih sustava. Siemensov Singulator Visicon, koji je prikazan na slici 10., procesira ulaz paketa u kontinuirani protok bez recirkulacije i isporuke, što znači da su paketi preneseni na transportere za skeniranje i razvrstavanje.



Slika 10. Prikaz modela Siemens/Singulator Visicon

Izvor: [16]

Visicon prati i kontrolira brzinu prijenosa i orijentaciju svake pojedine stavke. Visicon može biti prilagođen za sortiranje različitih vrsta paketa [16].

5. 2. 2. Analiza modela Siemens/Variobelt

Variobelt (Slika 11.) sastoji se od središnjeg ili glavnog pogona. Učinkoviti glavni pogon se obično koristi za kratke duljine transportera do 6 m, a prijenos bubnjem je vrlo tih i brz.



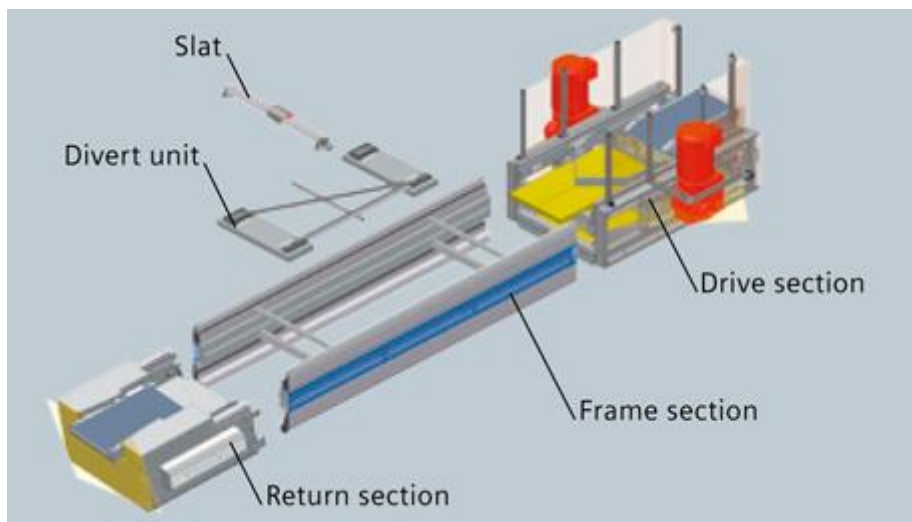
Slika 11. Prikaz modela Siemens/Variobelt

Izvor: [17]

Koristi se valjak za odstupanje dodatno kao regulator remena. Dodatne zatezne stanice su također dostupne. Središnji pogoni se obično upotrebljavaju za duže trake transportera do 40 m. Ovisno o zahtjevima, konfiguracija pogona može biti izvedena na osovini ili prijenosu remena. Standardni motori koje koristi Variobelt su Siemens ili SEW s rasponom snage od 0,5 kW do 11 kW [17].

5. 2. 3. Analiza modela Siemens/Variosort SHC 50

Siemens/Variosort SHC 50, prikazan na slici 12., je alat za sortiranje cipela koji je brz, tih, pouzdan i konkurentan. SHC50 može razvrstati široku paletu proizvoda uz postizanje visoke brzine propusnosti.



Slika 12. Prikaz modela Siemens/Variosort SHC 50

Izvor: [18]

Ovaj sorter cipela pruža korisniku sve bitne značajke potrebne za ispunjavanje zahtjeva procesa sortiranja.

SHC 50 je jednostavnog mehaničkog dizajna. Siemensov alat za sortiranje cipela nudi dodatne pogodnosti poput kratkog vodstva i puta sortiranja [18].

5. 2. 4. Analiza modela Siemens/Variosort EXB 120

Siemens/Variosort EXB 120 (Slika 13.) je čvrst, jednostavan i pouzdan stroj za automatsku razradu paketskih pošiljaka.



Slika 13. Prikaz modela Siemens/Variosort EXB 120

Izvor: [19]

Sorter je temeljen na preko dva desetljeća temeljite primjene inženjerskog iskustva i značajke su posljedicom toga jednostavan mehanički dizajn, industrijski standard koji jamči budućnost komunikacijskog i upravljačkog sustava, i fleksibilnost u skladu s promjenjivim sustavima.

Siemensov Variosort EXB 120 nudi dodatne pogodnosti poput kratkog vremena instalacije, kao i jednostavnu nabavku dijelova na globalnoj razini [19].

6. PRIKAZ I ANALIZA TEHNIKE ZA URUČENJE POŠTANSKIH POŠILJAKA

U ovom poglavlju je prikazan primjer tehnike za uručenje poštanskih pošiljaka, odnosno paketomata. Paketomat, koji je prikazan na slici 14., je samoposlužni aparat koji omogućuje jednostavnu dostavu paketa i ima mnoge prednosti nad klasičnom dostavom paketa koje su prikazane u nastavku rada [20].



Slika 14. Prikaz izgleda paketomata

Izvor: [21]

6. 1. Prikaz principa rada paketomata

Princip dostave pomoću paketomata je brz i jednostavan. Kad korisnik kupuje online, kao mjesto dostave odabere svoju adresu ili adresu paketomata.

Paket korisnik može pratiti na svakom koraku pomoću SMS-ova i e-obavijesti koje korisnik prima. Kada paket stigne na odabrani paketomat, korisnik preuzima paket u svega sedam sekundi unosom broja mobilnog telefona i jedinstvenog PIN-a kojeg je primio putem SMS-a ili. putem e-obavijesti.

Paket se može jednostavno poslati preko web aplikacije. U web aplikaciju se unose podaci o primatelju paketa, veličini paketa, a nakon toga se pripremi i ispiše obrazac za slanje paketa [22].

6. 2. Prednosti korištenja paketomata

Prednosti korištenja paketomata su:

- 24/7 dostupnost – paket se može preuzeti bilo kada na paketomatu
- brzina – za preuzimanje paketa je potrebno 7 sekundi
- jednostavnost – putem SMS poruke se dobije QR kod za preuzimanje paketa
- sigurnost – svaki korisnik ima unikatan kod za preuzimanje paketa [22]

6. 3. Analiza broja paketomata

U ovom potpoglavlju analizirani su podaci o broju paketomata u određenim državama, a za analizu su korišteni službeni podaci s web portala Svjetske poštanske udruge (UPU – *Universal Postal Union*).

6. 3. 1. Analiza broja paketomata u Finskoj i Norveškoj

U tablici 5. prikazane su veličine i dimenzije paketa za dostavu u paketomatu.

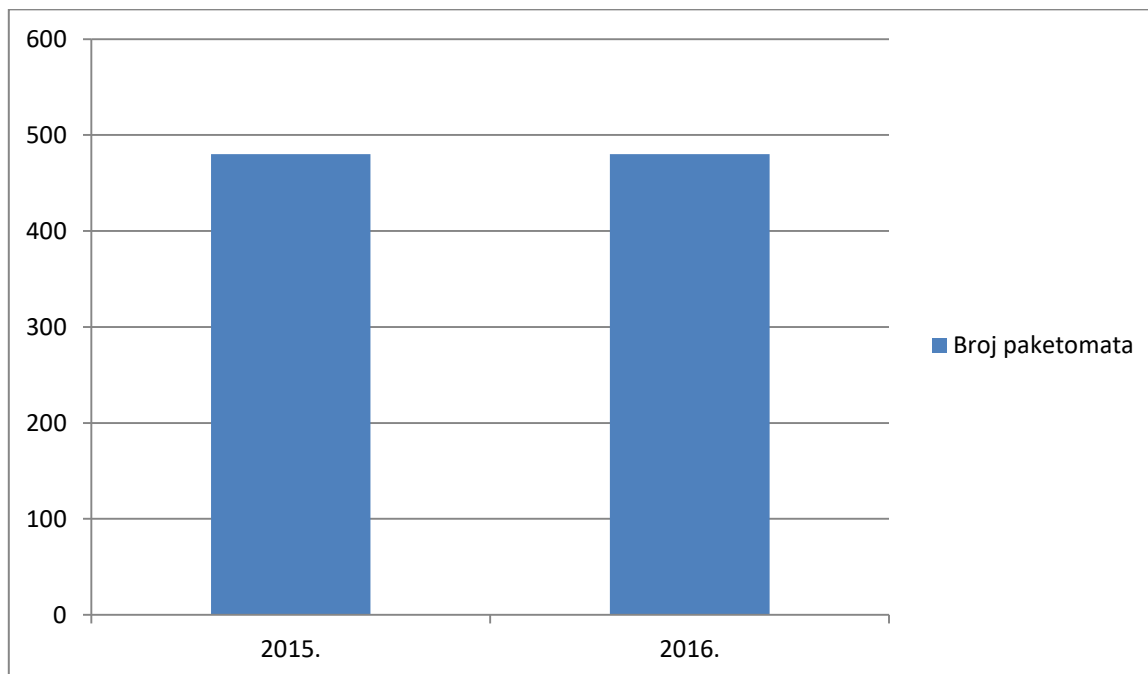
Tablica 5. Prikaz veličina paketa za dostavu u paketomatu

Veličina paketa	Maksimalne dimenzije paketa (visina x širina x dužina) [cm]
S	11 x 36 x 60
M	19 x 36 x 60
L	37 x 36 x 60
XL	59 x 36 x 60

Izvor: [23]

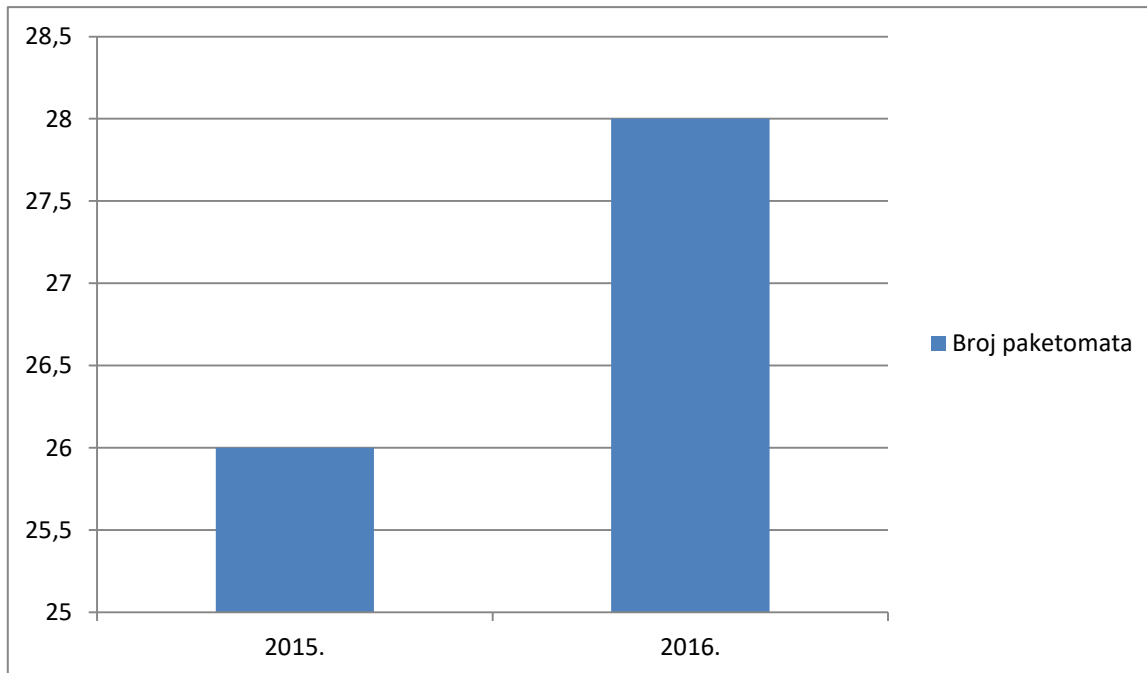
Iz tablice 5. je vidljivo da se dimenzije paketa po širini i dužini za dostavu u paketomatu ne razlikuju. Razlika je vidljiva jedino u visini paketa, što je bitno kako bi se izabrala odgovarajuća veličina paketa za dostavu.

U nastavku je na grafikonima 1. i 2. prikazan broj paketomata u Finskoj i Norveškoj u 2015. i 2016. godini.



Grafikon 1. Prikaz broja paketomata u Finskoj u 2015. i 2016. godini

Izvor: [24]



Grafikon 2. Prikaz broja paketomata u Norveškoj u 2015. i 2016. godini

Izvor: [24]

Iz grafikona 1. i 2. je vidljivo da je Finska u 2015. i 2016. godini imala puno veći broj paketomata od Norveške, a imaju približno isti broj stanovnika (Finska - 5, 4 milijuna stanovnika i Norveška - 4 979 955 stanovnika) [25] i [26]. U Finskoj se nalazi jedan paketomat na 11 250 stanovnika, a u Norveškoj je taj broj 2015. godine iznosio 191 536 st./paketomatu, dok se u 2016. smanjio na 177 855 st./paketomatu, iz čega je vidljiv mali trend rasta.

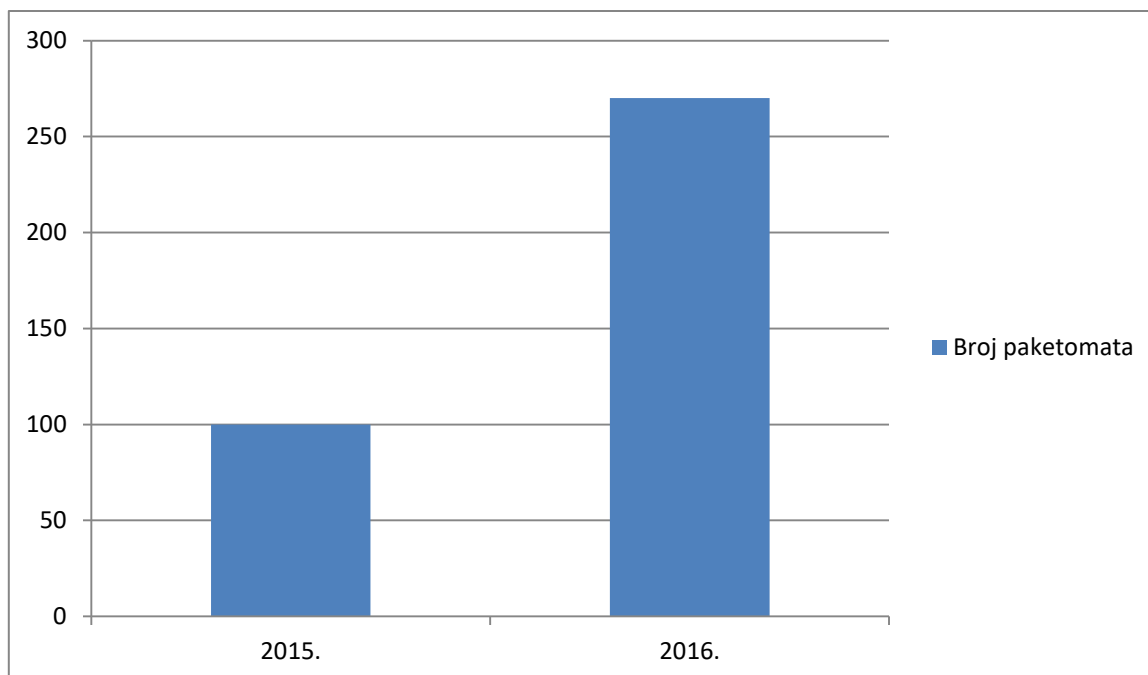
Površina Finske iznosi 338 000 km², a površina Norveške je 323 779 km² [25] i [26]. Jedan paketomat je u Finskoj u 2015. i 2016. pokriva 704 km². U Norveškoj je taj broj 2015. godine iznosio 12 453 km²/paketomatu, a 2016. se smanjio na 11 563 km²/paketomatu. Svi podaci su grupirani i prikazani u tablici 6.

Tablica 6. Prikaz podataka o broju stanovnika po paketomatu i broju km² po paketomatu u Finskoj i Norveškoj

Naziv države	Broj stanovnika po paketomatu u 2015. i 2016. godini (st./paketomatu)		Broj km ² po paketomatu u 2015. i 2016. godini (km ² /paketomatu)	
	2015.	2016.	2015.	2016.
Finska	11 250	11 250	704	704
Norveška	191 536	177 855	12 453	11 563

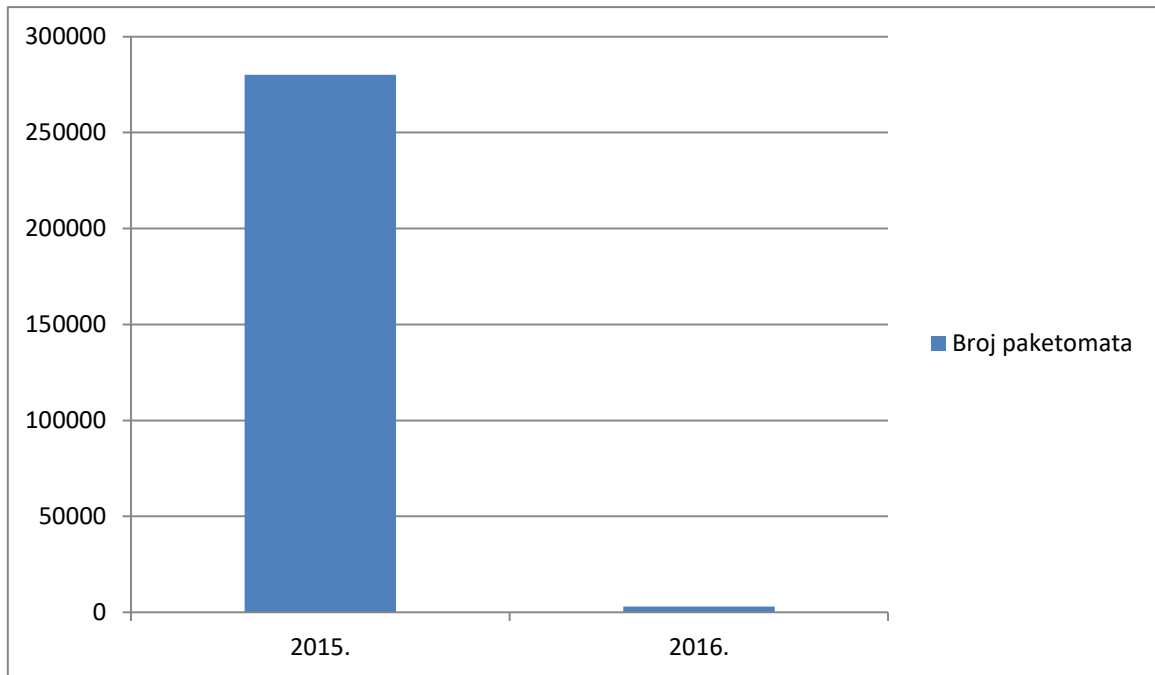
6. 3. 2. Analiza broja paketomata u Francuskoj i Njemačkoj

Na grafikonima 3. i 4. prikazan je broj paketomata u Francuskoj i Njemačkoj u 2015. i 2016. godini.



Grafikon 3. Prikaz broja paketomata u Francuskoj u 2015. i 2016. godini

Izvor: [24]



Grafikon 4. Prikaz broja paketomata u Njemačkoj u 2015. i 2016. godini

Izvor: [24]

Iz grafikona 3. i 4. je vidljivo da Njemačka ima puno veći broj paketomata od Francuske, ali i broj stanovnika je dosta veći (Njemačka – 80 669 265 i Francuska – 65 244 457 stanovnika) [27] i [28]. U Francuskoj se 2015. godine nalazio jedan paketomat na 652 444 stanovnika, dok se taj broj 2016. smanjio na 241 646 st./paketomatu, iz čega je ipak vidljiv značajan trend rasta. U Njemačkoj je taj broj iznosio 2015. godine 288 st./paketomatu, dok se taj broj značajno povećao u 2016. godini na 26 889 st./paketomatu.

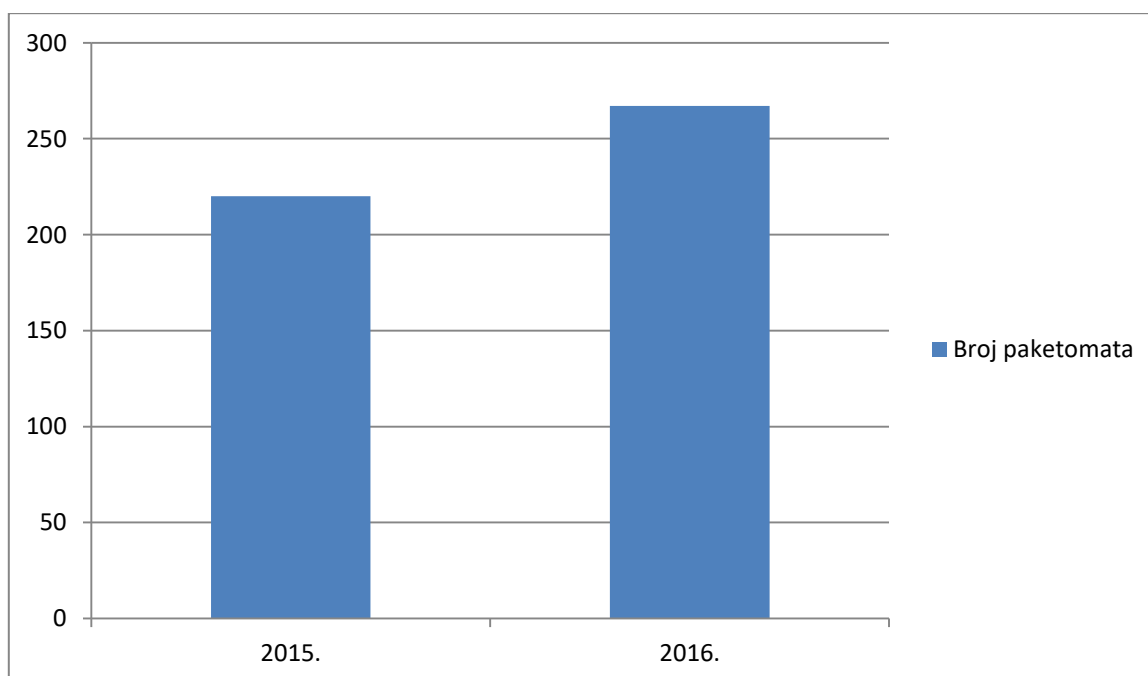
Površina Francuske iznosi 547 030 km², a Njemačke 357 021 km² [27] i [28]. Broj km² po paketomatu u Francuskoj je 2015. godine iznosio 5 470, a 2016. se taj broj smanjio za više od pola i iznosio je 2 026 km²/paketomatu. U Njemačkoj je taj broj 2015. iznosio 1.275 km²/paketomatu, a 2016. se drastično povećao na 119 km²/paketomatu. Svi podaci su prikazani i grupirani u tablici 7.

Tablica 7. Prikaz podataka o broju stanovnika po paketomatu i broju km² po paketomatu u Francuskoj i Njemačkoj

Naziv države	Broj stanovnika po paketomatu u 2015. i 2016. godini (st./paketomatu)		Broj km ² po paketomatu u 2015. i 2016. godini (km ² /paketomatu)	
	2015.	2016.	2015.	2016.
Francuska	652 444	646 241	5 470	2 026
Njemačka	288	26 889	1.275	119

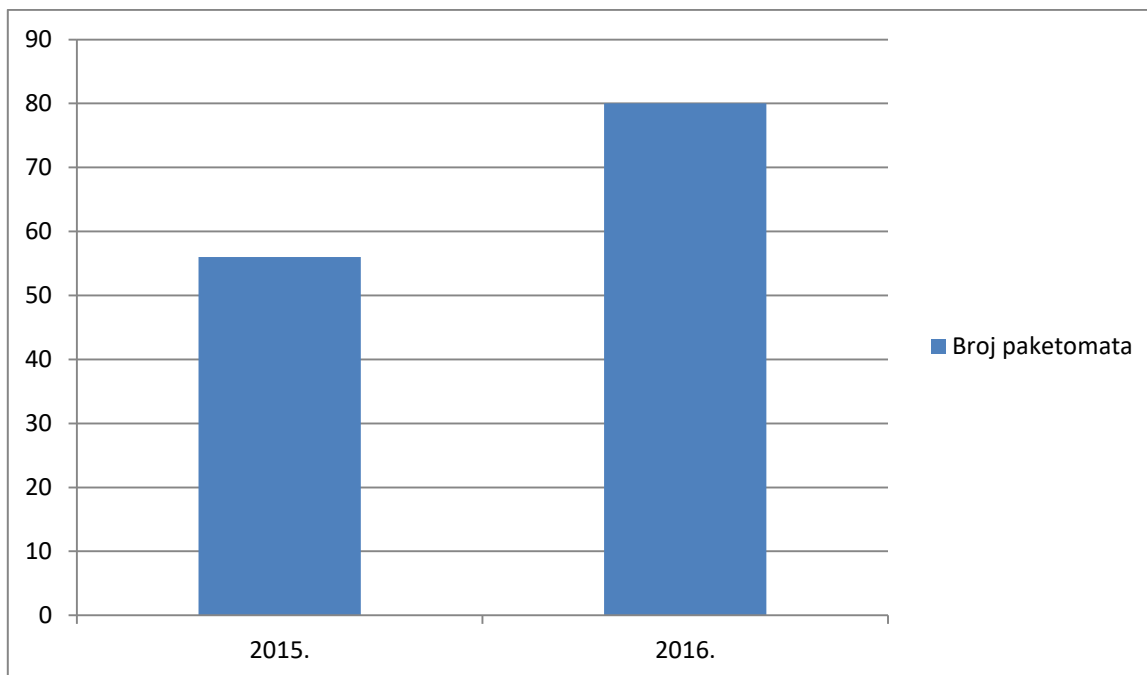
6. 3. 3. Analiza broja paketomata u Austriji i Švicarskoj

Na grafikonima 5. i 6. prikazan je broj paketomata u Austriji i Švicarskoj u 2015. i 2016. godini.



Grafikon 5. Prikaz broja paketomata u Austriji u 2015. i 2016. godini

Izvor: [24]



Grafikon 6. Prikaz broja paketomata u Švicarskoj u 2015. i 2016. godini

Izvor: [24]

Iz grafikona 5. i 6. je vidljivo da je Austrija imala veći broj paketomata i u 2015. i u 2016. godini, iako je broj stanovnika približno isti (Austrija – 8 622 555, Švicarska 8 550 230 stanovnika) [29] i [30]. U Austriji se 2015. godine nalazio jedan paketomat na 39 193 stanovnika, dok se taj broj u 2016. smanjio na 32 294 st./paketomatu. U Švicarskoj je taj broj u 2015. iznosio 152 682 st./paketomatu, a u 2016. se nalazilo 106 877 stanovnika na jedan paketomat.

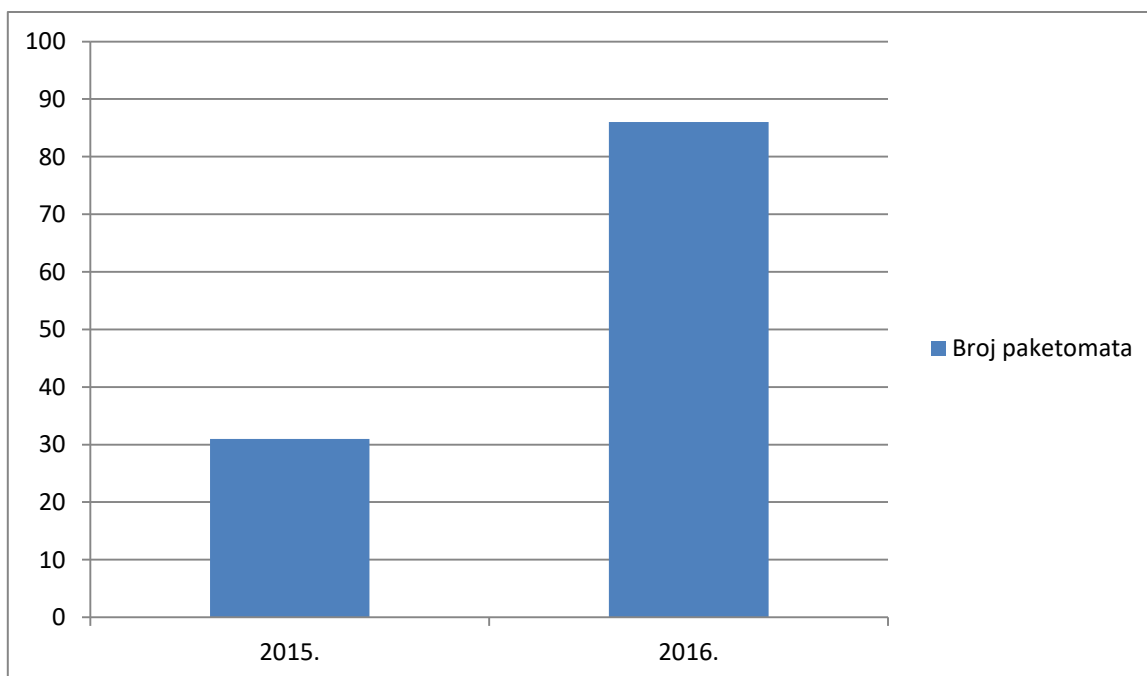
Površina Austrije iznosi 83 858 km², a Švicarske 41 290 km² [29] i [30]. U Austriji se 2015. godine nalazio jedan paketomat na 381 km², a 2016. je taj broj iznosio 314 km²/paketomatu. U Švicarskoj je 2015. broj km² po paketomatu iznosio 737 km²/paketomatu, a taj se broj 2016. smanjio na 516 km²/paketomatu. U tablici 8. su prikazani i grupirani svi navedeni podaci.

Tablica 8. Prikaz podataka o broju stanovnika po paketomatu i broju km² po paketomatu u Austriji i Švicarskoj

Naziv države	Broj stanovnika po paketomatu u 2015. i 2016. godini (st./paketomatu)		Broj km ² po paketomatu u 2015. i 2016. godini (km ² /paketomatu)	
	2015.	2016.	2015.	2016.
Austrija	39 193	32 294	381	314
Švicarska	152 682	106 877	737	516

6. 3. 4. Analiza broja paketomata u Japanu i Kini

Na grafikonu 7. i u tablici 9. prikazan je broj paketomata u Japanu i Kini u 2015. i 2016. godini.



Grafikon 7. Prikaz broja paketomata u Japanu u 2015. i 2016. godini

Izvor: [24]

Tablica 9. Prikaz broja paketomata u Kini u 2015. i 2016. Godini

Godina	Broj paketomata
2015.	11 505
2016.	/

Izvor: [24]

Iz grafikona 7. i tablice 9. je vidljivo da Kina ima veći broj paketomata od Japana, ali ima i puno veći broj stanovnika (Japan - 125 795 933, a Kina – 1 395 581 796 stanovnika) [31] i [32]. U Japanu se u 2015. nalazio jedan paketomat na 4 057 933, a 2016. se taj broj smanjio na 1 462 743 st./paketomatu. U Kini je taj broj u 2015. godini iznosio 121 302 st./paketomatu, što je ipak puno manje nego u Japanu.

Površina Japana iznosi 377 835 km², a Kine 9 596 960 km² [31] i [32]. U Japanu se jedan paketomat u 2015. nalazio na 12 188 km², a 2016. se taj broj smanjio i iznosio je 4 393 km²/paketomatu. U Kini je taj broj 2015. godine iznosio 834 km²/paketomatu. U tablici 10. su prikazani i grupirani svi podaci.

Tablica 10. Prikaz podataka o broju stanovnika po paketomatu i broju km² po paketomatu u Japanu i Kini

Naziv države	Broj stanovnika po paketomatu u 2015. i 2016. godini (st./paketomatu)		Broj km² po paketomatu u 2015. i 2016. godini (km²/paketomatu)	
	2015.	2016.	2015.	2016.
Japan	4 057 933	1 462 743	12 188	4 393
Kina	121 302	/	834	/

7. ZAKLJUČAK

U radu je analizirana poštanska tehnika te se iz rada mogu izvući razni zaključci.

Povećanjem broja poštanskih pošiljaka bilo je potrebno prilagođavati poštansku tehniku suvremenim mogućnostima. Uvođenjem odgovarajućih strojeva mijenja se samo način odrađivanja poštanskih poslova, a suština ostaje ista. Prikazani primjeri tehnike pokazuju integraciju brojnih suvremenih noviteta.

Poštanske vage su dio poštanske tehnike i njihova uloga je da skrate i olakšaju tehnološki proces i da se na lakši i najtočniji način može izračunati poštarina paketa ili pisma.

Stroj za automatsku razradu pismovnih pošiljaka je stroj koji se koristi pri automatizaciji tehnološkog procesa razrade pismovnih pošiljaka, kao i stroj za automatsku razradu paketskih pošiljaka koji se koristi za automatizaciju tehnološkog procesa razrade paketskih pošiljaka. Ovi strojevi obrađuju veliki broj pošiljaka te su jako skupi pa se mora napraviti analiza prije nego što ih se kupi i pusti u rad.

Paketomati olakšavaju proces dostave paketa koji njihovom upotrebom postaje vrlo jednostavan. Neke od država u analizi su prepoznale jednostavnost i uvele veliki broj paketomata te će ga sigurno u budućnosti nastojati i povećati.

Postoje različita rješenja istih uređaja kao što je prikazano u radu te je na poštanskim inženjerima da naprave analizu i proračunaju koji od uređaja najbolje odgovara pojedinoj situaciji.

LITERATURA

- [1] Kljak, T., Nastavni materijali iz kolegija: Automatizacija poštanskog prometa, Fakultet prometnih znanosti, Zagreb, 2015.
- [2] Inženjerski priručnik IP4, svezak 3, Školska knjiga, Zagreb, 2002.
- [3] <http://www.ni.com/white-paper/14413/en/>, 02. 08. 2018.
- [4] Begović, M.: Održavanje tehničkih sustava, Fakultet prometnih znanosti, Zagreb, 2003.
- [5] <https://www.reliasoft.com/products/reliability-analysis/blocksim/maintainability-analysis>, 04. 08. 2018.
- [6] <https://dictionary.cambridge.org/dictionary/english/effectively>, 04. 08. 2018.
- [7] https://arago.si.edu/category_2032127.html , 18. 08. 2018.
- [8] Hartselle, W., United States Patent, Newnan, 1998.
- [9] <http://postagescalesreviews.com/>, 04. 08. 2018.
- [10] <https://www.prometna-zona.com/sarpp/>, 06. 08. 2018.
- [11] Proceedings of the Institution of Mechanical Engineers, Mail Systems 2000, London, 1994.
- [12] Sever, B.: Automatizacija poštanskog prometa, Fakultet prometnih znanosti, Zagreb
- [13] <https://www.toshiba.co.jp/sis/en/scd/postal/lsm.htm>, 09. 08. 2018.
- [14] Bošnjak, I.: Tehnologija poštanskog prometa 2, Fakultet prometnih znanosti, Zagreb, 1999.
- [15] United States Patent Publication Application: Parcel sortation systems, 2004.
- [16] <http://www.mhi.org/media/members/15016/128861051964621895.pdf>, 11. 08. 2018.
- [17] <http://www.mhi.org/media/members/15016/128861052285403145.pdf>, 11. 08. 2018.
- [18] <http://www.mhi.org/media/members/15016/128861051583371895.pdf>, 11. 08. 2018.
- [19] <https://www.mobility.siemens.com/mobility/global/SiteCollectionDocuments/en/logistics/postal-automation/variosort-en.pdf>, 11. 08. 2018.

- [20] <https://decjuba.zendesk.com/hc/en-us/articles/115004568714-What-is-ParcelPoint->, 11. 08. 2018.
- [21] <http://www.wikiwand.com/en/Packstation>, 19. 08. 2018.
- [22] <https://www.posta.si/o-nas/novice/ps-paketomat-%E2%80%93-nova-izbira-pri-dostavi-paketov>, 11. 08. 2018.
- [23] <https://www.posti.fi/private/receive/parcel-point.html>, 11. 08. 2018.
- [24] http://pls.upu.int/pls/ap/ssp_report.CreateReport, 13. 08. 2018.
- [25] <http://nordicpoint.net/finska/opci-podaci/finska-ukratko/>, 13. 08. 2018.
- [26] <http://www.enciklopedija.hr/natuknica.aspx?id=44133>, 13. 08. 2018.
- [27] <http://stanovnistvo.population.city/njemacka/>, 13. 08. 2018.
- [28] <http://stanovnistvo.population.city/francuska/>, 13. 08. 2018.
- [29] <http://stanovnistvo.population.city/austrija/>, 13. 08. 2018.
- [30] <http://stanovnistvo.population.city/svicarska/>, 13. 08. 2018.
- [31] <http://stanovnistvo.population.city/japan/>, 13. 08. 2018.
- [32] <http://stanovnistvo.population.city/kina/>, 13. 08. 2018.

POPIS SLIKA, TABLICA I GRAFIKONA

SLIKA 1. DIJAGRAM TOKA UKUPNOG VREMENA PROMATRANJA SUSTAVA.....	4
SLIKA 2. SHEMATSKI PRIKAZ IZGLEDA POŠTANSKE VAGE	7
SLIKA 3. SHEMATSKI PRIKAZ IZGLEDA STROJA ZA POČETNO USMJERAVANJE.....	12
SLIKA 4. DIJAGRAM TOKA RAZRADE PISMOVNIH POŠILJAKA	13
SLIKA 5. PRIKAZ MODELA TOSHIBA/TT-210.....	18
SLIKA 6. PRIKAZ MODELA TOSHIBA/TT-1100.....	19
SLIKA 7. PRIKAZ MODELA TOSHIBA TT-1200	20
SLIKA 8. SHEMATSKI PRIKAZ MODELA TOSHIBA/TT-2000.....	21
SLIKA 9. SHEMATSKI PRIKAZ STROJA ZA AUTOMATSKU RAZRADU PAKETSKIH POŠILJAKA	23
SLIKA 10. PRIKAZ MODELA SIEMENS/SINGULATOR VISICON.....	27
SLIKA 11. PRIKAZ MODELA SIEMENS/VARIOBELT.....	28
SLIKA 12. PRIKAZ MODELA SIEMENS/VARIOSORT SHC 50	29
SLIKA 13. PRIKAZ MODELA SIEMENS/VARIOSORT EXB 120	30
SLIKA 14. PRIKAZ IZGLEDA PAKETOMATA	31
TABLICA 1. USPOREDBA ODREĐENIH MODELA POŠTANSKE VAGE PREMA KAPACITETU.....	9
TABLICA 2. PRIKAZ I USPOREDBA ODREĐENIH MODELA STROJA ZA AUTOMATSKU RAZRADU PISMOVNIH POŠILJAKA PREMA BROJU OBRAĐENIH POŠILJAKA PO SATU	17
TABLICA 3. PRIKAZ PROSJEČNE BRZINE RUČNOG DIJELJENJA ZA ODREĐENI BROJ PREGRADAKA.....	22
TABLICA 4. PRIKAZ I USPOREDBA ODREĐENIH MODELA STROJA ZA AUTOMATSKU RAZRADU PAKETSKIH POŠILJAKA PREMA GLAVNIM KARAKTERISTIKAMA.....	26
TABLICA 5. PRIKAZ VELIČINA PAKETA ZA DOSTAVU U PAKETOMATU	33
TABLICA 6. PRIKAZ PODATAKA O BROJU STANOVNIKA PO PAKETOMATU I BROJU KM ² PO PAKETOMATU U FINSKOJ I NORVEŠKOJ	35
TABLICA 7. PRIKAZ PODATAKA O BROJU STANOVNIKA PO PAKETOMATU I BROJU KM ² PO PAKETOMATU U FRANCUSKOJ I NJEMAČKJ	37
TABLICA 8. PRIKAZ PODATAKA O BROJU STANOVNIKA PO PAKETOMATU I BROJU KM ² PO PAKETOMATU U AUSTRIJI I ŠVICARSKOJ.....	39
TABLICA 9. PRIKAZ BROJA PAKETOMATA U KINI U 2015. I 2016. GODINI	40
TABLICA 10. PRIKAZ PODATAKA O BROJU STANOVNIKA PO PAKETOMATU I BROJU KM ² PO PAKETOMATU U JAPANU I KINI	40
GRAFIKON 1. PRIKAZ BROJA PAKETOMATA U FINSKOJ U 2015. I 2016. GODINI.....	33
GRAFIKON 2. PRIKAZ BROJA PAKETOMATA U NORVEŠKOJ U 2015. I 2016. GODINI.....	34
GRAFIKON 3. PRIKAZ BROJA PAKETOMATA U FRANCUSKOJ U 2015. I 2016. GODINI.....	35
GRAFIKON 4. PRIKAZ BROJA PAKETOMATA U NJEMAČKOJ U 2015. I 2016. GODINI	36
GRAFIKON 5. PRIKAZ BROJA PAKETOMATA U AUSTRIJI U 2015. I 2016. GODINI.....	37
GRAFIKON 6. PRIKAZ BROJA PAKETOMATA U ŠVICARSKOJ U 2015. I 2016. GODINI	38
GRAFIKON 7. PRIKAZ BROJA PAKETOMATA U JAPANU U 2015. I 2016. GODINI	39

POPIS AKRONIMA

SARPP – stroj za automatsku razradu pismovnih pošiljaka

OCR – *Optical Characters Recognition*

PC – osobno računalo (eng. *Personal Computer*)

PIN – osobni identifikacijski broj

SMS – *Short Message Service*

QR – *Quick Response*

UPU – Svjetska poštanska udruga (eng. *Universal Postal Union*)



Sveučilište u Zagrebu
Fakultet prometnih znanosti
10000 Zagreb
Vukelićeva 4

IZJAVA O AKADEMSKOJ ČESTITOSTI I SUGLASNOST

Izjavljujem i svojim potpisom potvrđujem kako je ovaj _____ završni rad
isključivo rezultat mog vlastitog rada koji se temelji na mojim istraživanjima i oslanja se na
objavljenu literaturu što pokazuju korištene bilješke i bibliografija.
Izjavljujem kako nijedan dio rada nije napisan na nedozvoljen način, niti je prepisan iz
necitiranog rada, te nijedan dio rada ne krši bilo čija autorska prava.
Izjavljujem također, kako nijedan dio rada nije iskorišten za bilo koji drugi rad u bilo kojoj drugoj
visokoškolskoj, znanstvenoj ili obrazovnoj ustanovi.
Svojim potpisom potvrđujem i dajem suglasnost za javnu objavu _____ završnog rada
pod naslovom **Analiza relevantnih značajki poštanske tehnike**

na internetskim stranicama i repozitoriju Fakulteta prometnih znanosti, Digitalnom akademskom
repozitoriju (DAR) pri Nacionalnoj i sveučilišnoj knjižnici u Zagrebu.

U Zagrebu, 3.9.2018 _____

Student/ica:

Lorinc Ivan

(potpis)