

# Infrastrukturni zahtjevi za prijelaz na 4G mobilnu telefoniju

---

**Merory, Matea**

**Undergraduate thesis / Završni rad**

**2018**

*Degree Grantor / Ustanova koja je dodijelila akademski / stručni stupanj:* **University of Zagreb, Faculty of Transport and Traffic Sciences / Sveučilište u Zagrebu, Fakultet prometnih znanosti**

*Permanent link / Trajna poveznica:* <https://urn.nsk.hr/urn:nbn:hr:119:350061>

*Rights / Prava:* [In copyright](#)/[Zaštićeno autorskim pravom.](#)

*Download date / Datum preuzimanja:* **2025-01-12**



*Repository / Repozitorij:*

[Faculty of Transport and Traffic Sciences -  
Institutional Repository](#)



**SVEUČILIŠTE U ZAGREBU**  
**FAKULTET PROMETNIH ZNANOSTI**

**Matea Merory**

**INFRASTRUKTURNI ZAHTJEVI ZA PRIJELAZ NA**  
**4G MOBILNU TELEFONIJU**

**ZAVRŠNI RAD**

**Zagreb, 2018.**

Zagreb, 13. ožujka 2017.

Zavod: **Zavod za informacijsko komunikacijski promet**  
Predmet: **Mobilni komunikacijski sustavi**

## ZAVRŠNI ZADATAK br. 3842

Pristupnik: **Matea Merory (1003068039)**  
Studij: **Promet**  
Smjer: **Informacijsko-komunikacijski promet**

Zadatak: **Infrastrukturni zahtjevi za prijelaz na 4G mobilnu telefoniju**

### Opis zadatka:

Opisati postupak prijelaza na 4. generaciju mobilne telefonije te objasniti razloge prijelaza. Definirati mrežnu arhitekturu 4G sustava i protokol IP. Objasniti radiokomunikacijsko sučelje između korisnika i infrastrukture te objasniti potrebu za alokacijom dodatnog frekvencijskog spektra koji je potreban za funkcioniranje 4G sustava. Objasniti pristupnu tehnologiju koja se temelji na frekvencijskom multipleksu ortogonalnih podnosilaca (OFDM) i tehnologiju prijenosa MIMO. Usporediti 4G mobilnu telefoniju s ranijim generacijama mobilne telefonije.

Zadatak uručen pristupniku: 28. travnja 2017.

Mentor:



doc. dr. sc. Mario Muštra

Predsjednik povjerenstva za  
završni ispit:



Sveučilište u Zagrebu  
Fakultet prometnih znanosti

## **ZAVRŠNI RAD**

### **INFRASTRUKTURNI ZAHTJEVI ZA PRIJELAZ NA 4G MOBILNU TELEFONIJU**

### **INFRASTRUCTURAL DEMANDS FOR 4G MOBILE TELEPHONY**

Mentor: doc. dr. sc. Mario Muštra

Studentica: Matea Merory

JMBAG: 1003068039

Zagreb, svibanj 2018.

# INFRASTRUKTURNI ZAHTJEVI ZA PRIJELAZ NA 4G MOBILNU TELEFONIJU

## SAŽETAK

Mobilni uređaji već duži niz godina nešto su bez čega prosječni čovjek ne može zamisliti život. Kao i svaka tehnologija, tako i ova, napreduje iz dana u dan. U današnjem svijetu informacija je ključna za optimalno poslovanje te je bitno da bude na pravom mjestu u pravo vrijeme. Svakodnevni rast broja korisnika mobilnih mreža uvjetuje i povećanje brzine prijenosa podataka. Tijekom tridesetak godina razvijeno je nekoliko generacija mobilnih mreža, od prve generacije koja je koristila analogni umjesto digitalni signal pa sve do četvrte generacije (LTE) koja nudi širokopoljasne brzine prijenosa podataka, video pozive, mobilnu televiziju i slično. S napretkom mreže, kako bi se zadovoljile potrebe korisnika, povećat će se broj usluga i dostupnost većeg izbora sadržaja koji će korisnicima biti na raspolaganju. U radu su opisane generacije mobilne mreže i postupan prijelaz na mrežu četvrte generacije. Objasnjava se radiokomunikacijsko sučelje između korisnika i infrastrukture, definiran je frekvencijski spektar namijenjen za LTE te je dan usporedni prikaz svih generacija mobilnih mreža.

KLJUČNE RIJEČI: analogni signal; digitalni signal; generacije mobilnih mreža; 4G; LTE

# **INFRASTRUCTURAL DEMANDS FOR 4G MOBILE TELEPHONY**

## **SUMMARY**

For many years mobile devices have been something without which the average man can not imagine life. Like any technology, this is progressing day by day. In today's world, it's crucial for optimal business and it's important to be in the right place at the right time. Everyday growth in the number of mobile network users is affecting and increasing the speed of data transfer. Over the past 30 years, several generations of first-generation mobile networks have been developed, using the analogue to the fourth generation (LTE) digital, which offers broadband data rates, video calls, mobile television and the like. With networking in order to meet the needs of users, the number of services will increase and the availability of more accessible content will be available to users. This paper describes the generation of mobile networks and the gradual transition to the fourth generation network. Explains the radiocommunication interface between the user and the infrastructure, a frequency spectrum for the LTE is defined and a comparative view of all generations of cellular networks is given.

**KEYWORDS:** analog signal; digital signal; generations of mobile networks; 4G; LTE

# SADRŽAJ

1. Uvod.....	1
2. Postupak prijelaza i razlozi prijelaza na standard 4G .....	3
2.1. Generacije mobilnih mreža.....	3
2.2. Razlozi prijelaza .....	7
3. Mrežna arhitektura sustava i protokol IP .....	9
3.1. Jezgrena mreža .....	10
3.2. Pristupna mreža .....	11
4. Frekvencijski spektar namijenjen 4G.....	13
5. Pristupna tehnologija OFDM i tehnologija MIMO.....	15
5.1. OFDM.....	15
5.2. Tehnologija MIMO.....	19
5.2.1 Prostorno multipleksiranje .....	22
5.2.2 Diverziti postupak .....	22
6. Usporedba s prijašnjim sustavima mobilne telefonije .....	23
7. Zaključak.....	25
Literatura .....	26
Popis slika .....	28
Popis kratica i akronima.....	29

# 1. Uvod

Razmjena informacija i komuniciranje osnova su ljudskog života. Broj korisnika mobilnih mreža svakim je danom veći kao i potreba za većim brzinama prijenosa podataka.

Prva generacija mobilne mreže (1G) bila je analogna i omogućavala je isključivo glasovne usluge. Međutim, s drugom generacijom mobilne mreže (2G, GSM), koja je bila digitalna, počinje i nagli razvoj mreže, tehnologije i mobilnih uređaja. Treća generacija mobilne mreže (3G, UMTS), uz usluge poziva i poruka, omogućuje značajno veće brzine pristupa Internetu. LTE mreža (4G), koja je nasljednik 3G mreža, pruža još veće brzine prijenosa, što pred pružatelje mobilnih usluga donosi povećanje broja usluga i dostupnost većeg izbora sadržaja koje će korisnicima biti na raspolaganju.

U ovom završnom radu prikazan je razvoj mobilnih tehnologija, od početne prve generacije do moderne četvrte generacije mobilnih tehnologija. Navedeni su principi rada pojedinih tehnika višestrukog pristupa, mrežna arhitektura, razlozi prijelaza na 4G te usporedba performansi ovisno o pristupnoj tehnologiji.

Završni rad obrađen je u 7 poglavlja:

1. Uvod
2. Postupak prijelaza i razlozi prijelaza na standard 4G
3. Mrežna arhitektura sustava i protokol IP
4. Frekvencijski spektar namijenjen 4G
5. Pristupna tehnologija OFDM i tehnologija MIMO
6. Usporedba s prijašnjim sustavima mobilne tehnologije
7. Zaključak.

U drugom poglavlju završnog rada navedene su generacije mobilne telefonije koje su prethodile četvrtoj, 3GPP razvoj te određene specifikacije. Objašnjeni su razlozi prijelaza na standard 4G te koje su potrebe korisnika tomu prethodile.

U trećem poglavlju rada predočena je mrežna arhitektura sustava, objašnjene su uvedene novosti sa pogodnostima koje iste nose te istaknute razlike sa prethodnim sustavom. Objašnjen je i koncept *all-IP* na kojem se temelji četvrta generacija mobilne telefonije.



U četvrtom poglavlju navedeni su radiofrekvencijski pojasevi koje koriste sustavi mobilne tehnologije četvrte generacije te digitalna dividenda.

U petom poglavlju rada detaljnije je objašnjena pristupna tehnologija OFDM i njen princip rada te tehnologija MIMO koja omogućava veću brzinu prijenosa uslijed mogućnosti slanja više informacija u istom komunikacijskom kanalu.

U šestom poglavlju dana je usporedba sa prijašnjim sustavima mobilne telefonije: od pristupne tehnologije koja se koristi, korištenog frekvencijskog spektra, dostupne širine kanala, brzine prijenosa podataka, do temeljne namjene svake generacije mobilne telefonije.

Sedmo poglavlje rada je Zaključak koji je donesen na temelju istraživanja i vlastitih promišljanja gdje su izneseni zaključci o uvjetima, što se tiče infrastrukturnih zahtjeva, koji trebaju biti zadovoljeni kako bi prijelaz na četvrtu generaciju mobilne telefonije bio moguć.

Na kraju rada se uz popis literature nalazi i popis kratica i akronima te popis slika prikazanih u radu.

## 2. Postupak prijelaza i razlozi prijelaza na standard 4G

Povijest mobilnih komunikacijskih sustava počinje 70-ih odnosno 80-ih godina prošlog stoljeća. U nastavku poglavlja razvrstane su mreže mobilne telefonije po generacijama, od najstarije mobilne mreže - mreže prve generacije (1G), do današnje četvrte generacije (4G).

### 2.1. Generacije mobilnih mreža

Tehnologija 1G ili prve generacije mobilnih mreža bazirala se na upotrebi analognog signala, a podržana komunikacija bila je isključivo glasovna (telefonski pozivi). U sustavima prve generacije koristila se frekvencijska modulacija FM (engl. *Frequency Modulation*), a uređaji te generacije za pristupanje mreži koristili su tehniku višestrukog pristupa s frekvencijskom raspodjelom kanala FDMA (engl. *Frequency Division Multiple Access*), što znači da je svakom mobilnom uređaju dodijeljen par frekvencijskih kanala za vrijeme trajanja poziva (jedan za smjer od mobilnog uređaja prema baznoj stanici i obrnuto). Standard koji predstavlja mrežu prve generacije kod nas je NMT (engl. *Nordic Mobile Telephony*). [1]

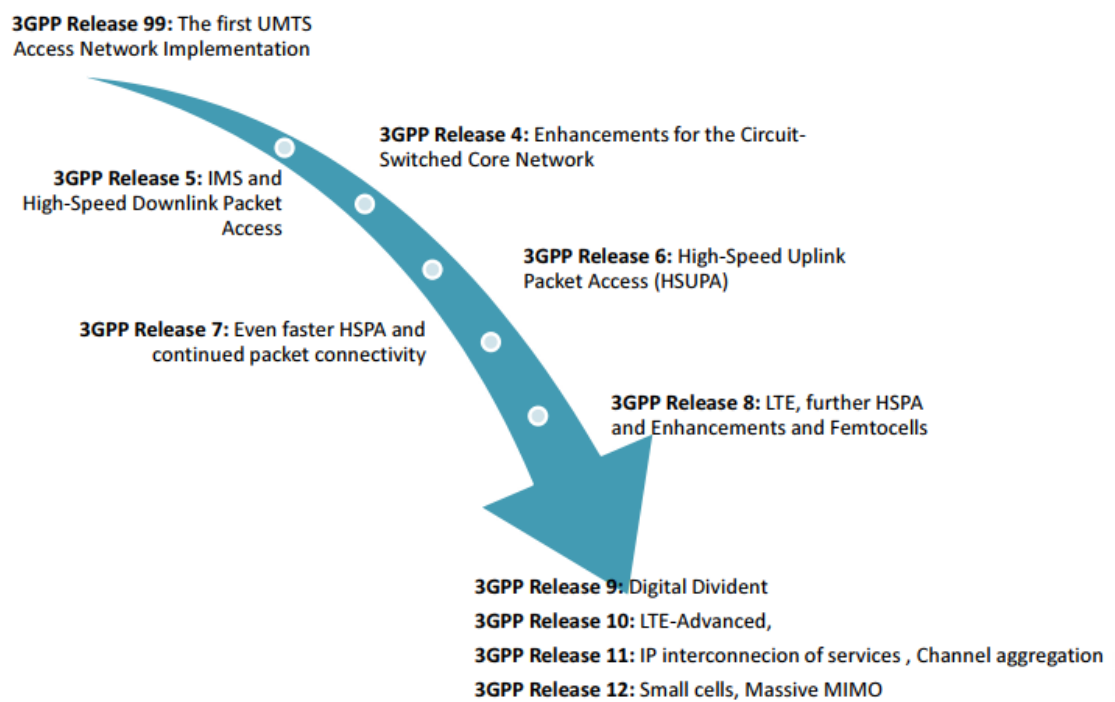
Druga generacija mobilnih mreža, 2G, koristila je digitalnu tehnologiju koja je dopuštala bolju iskoristivost frekvencijskog spektra kao i tehniku višestrukog pristupa s vremenskom podjelom kanala TDMA (engl. *Time Division Multiple Access*). Kod TDMA tehnike, jednu frekvenciju dijeli nekoliko korisnika tako da je svakom korisniku dodijeljeno njegovo vrijeme korištenja frekvencije. Najpoznatiji sustav druge generacije je GSM (engl. *Global System for Mobile Communications*). Jedan od osnovnih ciljeva sustava GSM bio je osigurati sustav koji će omogućiti postizanje veće sposobnosti od prethodnih analognih sustava prve generacije. GSM je to postigao korištenjem digitalnog TDMA (višestruki pristup s vremenskom podjelom) i odvajanjem silazne i uzlazne veze frekvencijski (FDD, engl. *Frequency Division Duplex*). Usvajanjem ove tehnike više korisnika bi se moglo smjestiti unutar dostupne širine pojasa. Pored uspjeha kao govorni komunikacijski sustav, razvijen je da izvan osnovne sposobnosti glasova može prenositi podatke. [1], [3], [5]

Kako se tehnologija razvijala i pristup Internetu je postao moguć, mrežni operatori htjeli su omogućiti korisnicima skidanje podataka i pristupanje Internetu s mobilnih uređaja. To je omogućila 2,5G mobilna mreža poznata pod nazivom GPRS (engl. *General Packet Radio*

Service). GPRS je bio evolucija ćelijskog telekomunikacijskog sustava GSM-a. Jedna od glavnih prednosti GPRS tehnologije jest ta da nudi mnogo veću brzinu prijenosa nego što je to bilo moguće uz GSM. Brzina prijenosa podataka iznosila je od 56 kbit/s do 114 kbit/s. [3], [6]

Brzine prijenosa podataka rezultat su nadograđivanja sustava (promjena modulacijskog postupka s GMSK na 8-PSK) koje su postale moguće i dosežu brzinu od 384 kbit/s. Ova nadogradnja označava 2.75G mobilnih sustava i poznata je pod nazivom EDGE (engl. *Enhanced Data Rates for GSM Evolution*). Ovi napredni sustavi druge generacije bili su usmjereni sustavima treće generacije. [2], [3]

3GPP (engl. *3<sup>rd</sup> Generation Partnership Project*) je skup standardizacijskih organizacija koje zajedno djeluju i izdaju specifikacije za razvitak novih standarda bežičnih komunikacijskih tehnologija. Svaka specifikacija, zvana Release X (gdje X označava verziju, tj. godinu), donosi nova poboljšanja u odnosu na prethodnu u cilju kontinuiranog napretka i razvitka suvremenih mobilnih komunikacijskih sustava. Na slici 1 načinjen je kratki prikaz svakog izdanja od prvog, Release 99, koji se odnosi na sustave treće generacije, do Release-a 12 koji je već svojevrsni uvod za buduću generaciju mobilnih sustava, 5G. [7]



Slika 1: Razvoj 3GPP standarda, [4]

UMTS (engl. *Universal Mobile Telecommunications System*) je prva inačica koju je udruga 3GPP donijela kao standard za mobilnu telefoniju pod nazivom **Release 99**. Pristupna

mreža je redizajnirana u odnosu na prethodnu generaciju mobilnih sustava i naziva se UTRAN (engl. *UMTS Terrestrial Radio Access Network*). Temelji se na tehnologiji širokopojasnog višestrukog pristupa s kodnom podjelom WCDMA (engl. *Wideband Code Division Multiple Access*) što omogućuje puno većem broju korisnika istovremeno komuniciranje na način da svi korisnici koriste isti komunikacijski kanal, ali je njihova komunikacija kodirana drugim kodom za proširenje spektra. Svaki kod je različit i pomoću njega korisnik iščitava njemu namijenjenu informaciju. U ovom izdanju omogućena je pokretljivost korisnika uz prijenos govora, podataka te multimedije. Podržavani modovi prijenosa su kanal i paket. UMTS je najpoznatiji sustav treće generacije u svijetu čija brzina prijenosa podataka iznosi:

- Maksimalna brzina za uzlaznu vezu (*uplink*) 960 kbit/s, realna brzina do 384 kbit/s
  - Maksimalna brzina za silaznu vezu (*downlink*) 1920 kbit/s, realna brzina do 384 kbit/s.
- [3], [6]

Najvažnije promjene donesene u sljedećem izdanju, **Release 4**, odnose se na razdvajanje kanalske i paketske domene u jezgrenoj mreži. U jezgrenoj mreži se glasovni promet prenosi preko protokola IP. [6]

**Release 5** postavio je temelj za buduću *all-IP* mrežu implementiranjem IMS-a (engl. *IP Multimedia Subsystem*) čime se omogućavaju višemedijske usluge. Protokol IP se koristi i u pristupnoj mreži. Uvodi se paketni prijenos velikih brzina na silaznoj vezi u pristupnom dijelu mreže - HSDPA (engl. *High Speed Downlink Packet Access*) i brzine prijenosa podataka iznosile su do 14,4 Mbit/s (u praksi do 7,2 Mbit/s). [1], [2], [6]

**Release 6** donio je poboljšanja što se tiče brzina uzlazne veze, poznate kao paketni prijenos velikih brzina u uzlaznoj vezi (HSUPA, engl. *High Speed Uplink Packet Access*). Moguće je postići brzinu prijenosa od 5,76 Mbit/s.

HSDPA i HSUPA zajedno se nazivaju paketski prijenos velikim brzinama, odnosno HSPA (engl. *High Speed Packet Access*), a njihove vršne brzine prijenosa podataka dosežu do 42 Mbit/s. [3], [6]

**Release 7** dovodi poboljšanu verziju HSPA pod nazivom HSPA+. Korištenjem spektralno učinkovitijih modulacijskih postupaka i jednostavnih MIMO sustava povećavaju se brzine prijenosa. U ovom izdanju razdvajaju se funkcionalnosti pristupne i jezgrene mreže tako da se svaka može razvijati zasebno. [6]

U **Release-u 8** razrađuje se dugoročna evolucija LTE (engl. *Long Term Evolution*) s danim naglascima na novu pristupnu (E-UTRAN) i jezgrenu (EPC) mrežu. Prelazi se na *all-IP* mrežu te se paralelno radi na daljnjim poboljšanjima HSPA u vidu brzine. Uvodi se koncept za samostalno održavanje, upravljanje i optimizaciju mobilnih mreža SON (engl. *Self Organizing Network*). Više se ne koristi pristupna tehnologija WCDMA nego je temelj na modulacijskim postupcima visoke učinkovitosti (OFDM, engl. *Orthogonal Frequency Division Multiplexing*) i MIMO tehnologiji te se za Release 8 može reći da je to četvrta generacija mobilnih mreža. Brzine prijenosa u silaznoj vezi iznose do 225 Mbit/s. [3], [6], [8], [30]

**Release 9** postupno implementira LTE s novim korekcijama koje u prethodnom izdanju nisu razmatrane. Frekvencijski pojas koji je bio korišten za analogno televizijsko emitiranje postaje slobodan prelaženjem na digitalno emitiranje (digitalna dividenda) te se daje na korištenje sustavima za bežično širokopoljasno emitiranje. Korištenjem složenije konfiguracije MIMO sustava povećavaju se vršne brzine silazne veze na 84 Mbit/s. [6]

Daljnje nadogradnje sustava mobilnih mreža razmatrane su izdanjem **Release 10** koji daje specifikacije za napredni LTE: LTE-A (engl. *LTE-Advanced*). Sustav MIMO se proširuje te se koristi višestruki pristup po osnovama podjele po ortogonalnim frekvencijama OFDMA (engl. *Orthogonal Frequency Division Multiple Access*). Kako se brzine znatno povećavaju uvodi se združivanje kanala (engl. *Carrier Aggregation*) u svrhu boljeg iskorištenja frekvencijskog spektra. [6]

U specifikaciji **Release 11** usluge su međusobno povezane preko IP protokola, razvijen je IMS sustav, glasovna komunikacija se odvija preko LTE-a (VoLTE, engl. *Voice over LTE*) te je osigurana bolja kvaliteta usluge (QoS, engl. *Quality of Service*). QoS opisuje svojstva koja mreža mora jamčiti tijekom trajanja konekcije kao što su minimalna dopuštena brzina prijenosa ili maksimalno dopušteno kašnjenje. [6], [8]

Sljedeća 3GPP izdanja odnose se na početak razvijanja pete generacije mobilnih sustava unapređenjem pokrivenosti, kapaciteta i brzine prijenosa. Također, razvija se i koncept HetNet (engl. *Heterogeneous Network Structure*) i Interneta stvari (*IoT*). [1]

## 2.2. Razlozi prijelaza

Sve veća potražnja korisnika za paketnim prijenosom podataka rezultirala je razvojem četvrte generacije mobilnih mreža koja se od prethodne (3G) razlikuje u brzini prijenosa podataka, metodi prijenosa podataka, pristupnoj tehnologiji, arhitekturi mreže i dr.

Brzine prijenosa podataka kod treće generacije mobilnih mreža iznose 960 kbit/s (realno do 384 kbit/s) u uzlaznoj vezi, tj. 1920 kbit/s (realno 384 kbit/s) u silaznoj vezi.

Kao metodu pristupa, UMTS koristi širokopolasni višestruki pristup u kodnoj podjeli (WCDMA) u blokovima od 5 MHz što znači da svi korisnici koriste isti komunikacijski kanal, ali je njihova komunikacija kodirana drugim kodom za proširenje spektra koji je različit za svakog korisnika te pomoću njega korisnik iščitava informaciju namijenjenu njemu. [3]

Jezgri dio mreže UMTS-a ostao je baziran na načinu prijenosa komutiranim kanalom (kao u GSM-u) za govorne i video pozive. Pristupni dio mreže UMTS standarda je naslijeđen od GPRS standarda, s manjim promjenama jer je već zadovoljavao brzi prijenos paketa. [6]

3GPP pred LTE stavlja ključne ciljeve s aspekta performansi i mogućnosti:

- visoke brzine prijenosa - vršne brzine prijenosa podataka veće od 100 Mbit/s u silaznoj vezi, odnosno 50 Mbit/s u uzlaznoj vezi, te ostvarivost 2 do 3 puta većih brzina na rubu ćelije u odnosu na Release 6,
- smanjenje vremena čekanja - niska latencija (ispod 10 ms) u korisničkoj ravnini i smanjenje kašnjenja povezanog s procedurama u kontrolnoj ravnini (npr. uspostava sesije, ispod 100 ms),
- visoka spektralna efikasnost - 2 do 3 puta veća u odnosu na Release 6,
- umjerena potrošnja snage u terminalima,
- fleksibilnost upotrebe različitih frekvencijskih opsega - mogućnost upotrebe raznih frekvencijskih područja, uz široku mogućnost izbora širine pojasa, te izbor između FDD ili TDD moda rada,
- pojednostavljena arhitektura,
- pojednostavljeno održavanje - podrška za samo-organizirajuće mreže,
- isplativa migracija s trenutnih mreža - mogućnost ponovnog korištenja dosadašnjih investicija. [11]

LTE standard donosi značajna poboljšanja u vidu brzine prijenosa podataka. Koristeći 64-QAM modulacijski postupak i MIMO tehnologiju moguće je postizanje vršne brzine od 225 Mbit/s u silaznoj vezi.

Metoda pristupa WCDMA se pokazala loša kod postizanja većih brzina prijenosa zbog efekta *fedinga*<sup>1</sup>. Da bi se navedeni efekt uklonio, ali zadržale visoke brzine prijenosa, LTE koristi frekvencijski multipleks ortogonalnih podnosioca (OFDM) kao tehniku prijenosa podataka. OFDM je detaljnije objašnjen u petom poglavlju rada.

LTE sustav je temeljen na *all-IP* pristupu što znači da za sve usluge (osim SMS-a) koristi Internet Protokol. Takva *all-IP* mreža pojednostavljuje dizajniranje i implementaciju LTE sučelja, pristupnog i jezgrenog dijela mreže, kao i *backhaul* povezivanje s baznim stanicama. [3], [6]

U četvrtoj generaciji mobilnih mreža ostvarene su veće brzine prijenosa podataka, dostupno je više usluga, osigurano je manje kašnjenje, uvedena je pojednostavnjena arhitektura sustava, korištene tehnike su spektralno učinkovite, implementacija sustava je jednostavna te je ostvarena kompatibilnost sa prethodnim sustavima mobilnih mreža.

---

<sup>1</sup> *Feding* - pojava promjenjive jakosti polja radiofrekventnog signala pri rasprostiranju elektromagnetskih valova [19]

### 3. Mrežna arhitektura sustava i protokol IP

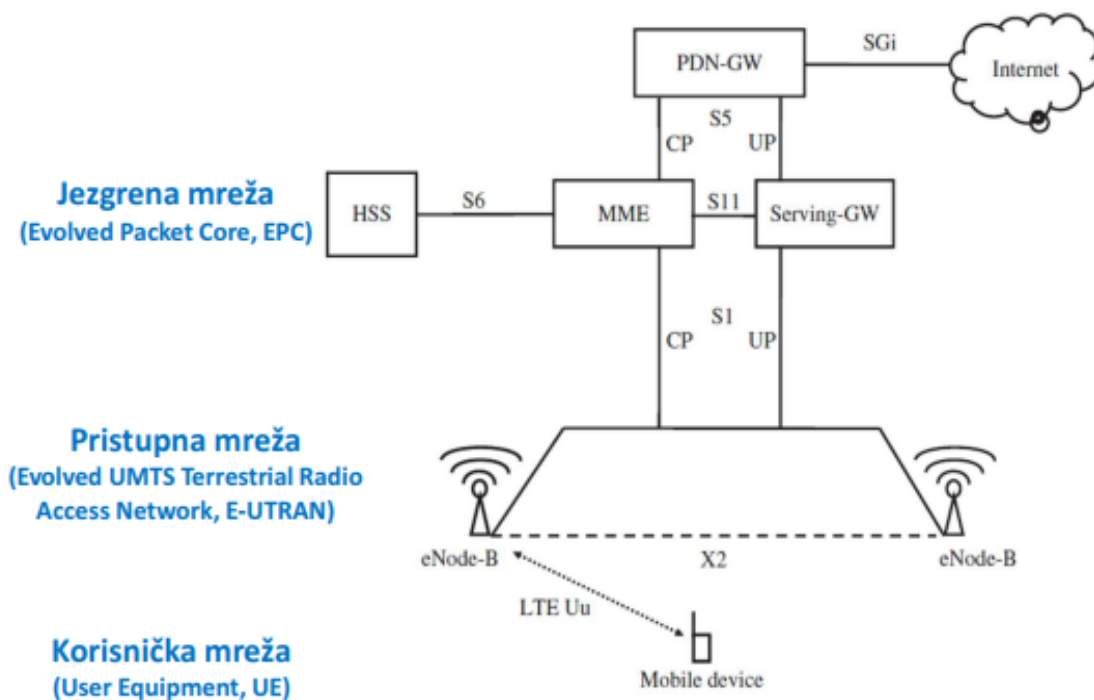
Mrežna arhitektura sustava može se sagledati kao spoj korisničke opreme, pristupne mreže i jezgrene mreže. Jezgrena mreža izvodi se kao fiksna mreža, a pristupna mreža je temeljena na sustavu ćelija. Ćelija je područje koje pokriva jedna bazna stanica.

Broj mrežnih čvorova u arhitekturi LTE sustava je smanjen kako bi se ubrzao odziv mreže te kako bi se smanjili troškovi. Slika 2 prikazuje LTE mrežnu strukturu s pripadajućim komponentama. [1], [2], [6]

Pojednostavljena arhitektura sastoji se od samo dva glavna elementa:

- razvijeni čvor B (eNode-B - engl. *Evolved Node-B*)
- jedinicu za upravljanje mobilnošću (MME/GW - engl. *Mobility Management Entity/Gateway*).

Sva sučelja (S1 i X2) su temeljena na protokolu IP.



Slika 2: LTE mreža, [4]

Pojam „LTE“ obuhvaća evoluciju pristupne mreže UMTS-a (E-UTRAN, engl. *Evolved UMTS Terrestrial Radio Access Network*) kao i evoluciju drugog dijela sustava pod nazivom



SAE (engl. *System Architecture Evolution*) koji uključuje novu arhitekturu jezgrene mreže EPC (engl. *Evolved Packet Core*). LTE i SAE zajedno čine EPS (engl. *Evolved Packet System*). [10]

E-UTRAN je zadužen za sve funkcije pristupanja sustavu uključujući raspoređivanje kanala za silaznu i uzlaznu vezu, upravljanje resursima, protokolima retransmisije, za funkcije kodiranja i sheme prijenosa s više antena.

U zadaće EPC-a ne ulaze funkcije koje su vezane uz pristup korisnika mreži, ali ulaze funkcije koje su potrebne za osiguravanje potpune mobilne širokopojasne mreže. Primjer za to su autentifikacija, osiguravanje veze od kraja do kraja i dr. Razdvajanje ovih funkcija dopušta korištenje nekoliko pristupnih tehnologija u jezgrenoj mreži. [11]

### **3.1. Jezgrena mreža**

EPC je nastao kao evolucija jezgrene mreže GSM-a. Podržava prijenos podataka komutacijom paketa. Sastoji se od nekoliko logičkih čvorova.

*Mobility Management Entity* (MME) je kontrolni čvor jezgrene mreže LTE-a. Odgovoran je za funkcije kao što su: omogućivanje registracije mobilne stanice na mrežu, funkcije sigurnosti (autentifikacija i autorizacija korisnika, odobravanje pristupa mreži i praćenje aktivnosti), upravljanje EPS nositeljem, mobilnost neaktivnih korisnika, pozivanje korisnika te prekapčanje prema drugim tehnologijama. [11]

*Serving Gateway* (S-GW) je uslužni čvor koji povezuje pristupni dio LTE mreže s čvorom *Packet Data Network Gateway* u jezgrenoj mreži. S-GW zadužen je za rutiranje i prosljeđivanje paketa od korisnika i prema korisniku, u slučaju prekapčanja služi kao posrednik i prespaja na drugu baznu stanicu (eNodeB). Brine o uspostavi veze s korisnicima drugih mreža te također prikuplja informacije potrebne za naplatu. [11], [12]

*Packet Data Network Gateway* (PDN Gateway, P-GW), paketski mrežni prilazni čvor je prospojnik prema Internetu. Odgovoran je za dodjeljivanje IP adresa mobilnim uređajima te za naplatu. [11], [12]

Čvor *Home Subscriber Server* (HSS) sadrži informacije o pretplatniku, profilu korisnika, uslugama koje koriste, ograničenjima, uređaju te o stanju korisnika. Podržava autentifikaciju, autorizaciju i funkcije upravljanja mobilnošću. Pruža podršku čvoru MME te dijeli svoju bazu podataka sa sustavima GSM i UMTS. [6], [11], [12]

Zadaće čvora MME iste su onima koje je obavljao čvor SGSN (engl. *Serving GPRS Support Node*) u mrežama prethodnih generacija (GPRS-u i UMTS-u), ali je SGSN bio zadužen za prosljeđivanje korisničkih podataka između jezgrene i pristupne mreže dok čvor MME obrađuje samo signalizacijske podatke, a korisničke podatke pušta čvoru S-GW. [6]

### 3.2. Pristupna mreža

Pristupna mreža LTE-a koristi jednostavan koncept arhitekture s čvorom jedne vrste, eNodeB, koji je ujedno i najsloženiji logički čvor LTE mreže. Bazna stanica, tj. čvor eNodeB je odgovoran za sve funkcije pristupanja korisnika mreži u jednoj ili u više ćelija. Sastoji se od tri glavna elementa:

- radio modula koji moduliraju ili demoduliraju signal
- digitalnih modula koji obrađuju sve signale na sučelju prema jezgrenoju mreži
- antenskog sustava. [6], [8]

Između radio modula i digitalnog modula može se koristiti optička veza što dodatno smanjuje cijenu implementacije sustava. [6]

Funkcije kontrolora radijske mreže (RNC, engl. *Radio Network Controller*), iz UMTS sustava, uključene su u čvor eNodeB. Osim za zračno sučelje, eNodeB je odgovoran i za:

- generalno upravljanje korisnicima i raspoređivanje resursa zračnog sučelja,
- osiguravanje QoS: osiguravanje maksimalnog dopuštenog kašnjenja i minimalne propusnosti za nositelje usluga u realnom vremenu, osiguravanje maksimalne propusnosti za pozadinske aplikacije ovisno o profilu korisnika,
- balansiranje opterećenja između različitih istovremenih prijenosnih kanala prema različitim korisnicima,
- upravljanje mobilnošću,

- upravljanje smetnjama, odnosno za smanjenje utjecaja smetnji na rubovima ćelija susjednih baznih stanica. [6]

Čvor eNodeB samostalno odlučuje hoće li predati trenutne prijenose podataka susjednoj baznoj stanici.

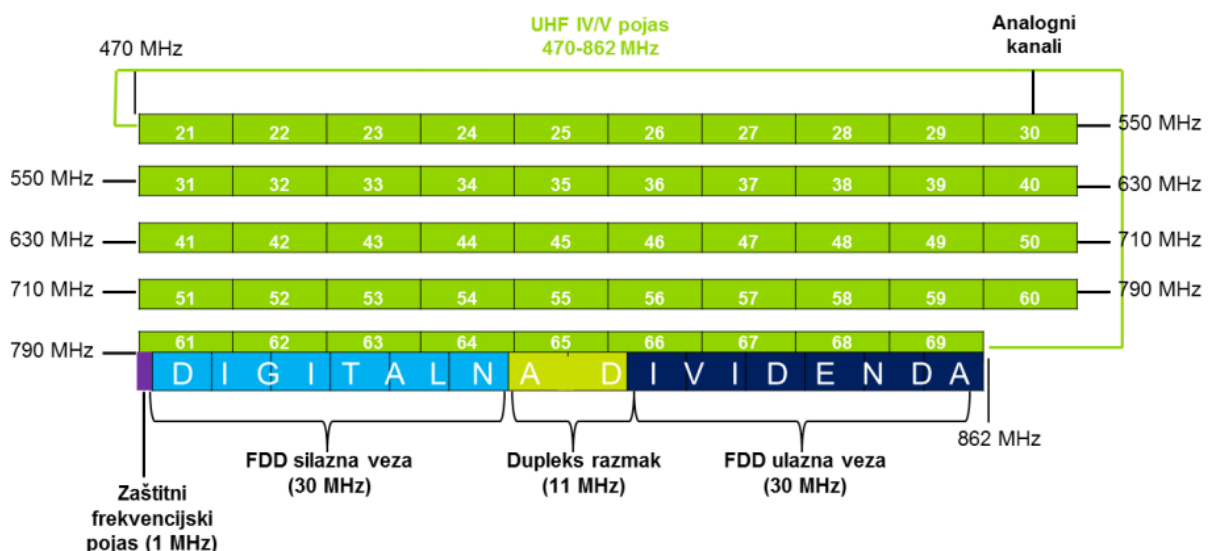
Sučelje kojim je bazna stanica povezana s jezgrenom mrežom je sučelje S1. Sučelje S1 ima dva logička djela, korisničku i kontrolnu stranu, ali su oba prenesena preko jedne fizičke konekcije. Korisničkim djelom sučelja S1 ili S1-up (*S1 user-plane part*) eNodeB spojen je s čvorom S-GW, a kontrolnim djelom S1-cp (*S1 control-plane part*) s čvorom MME. Korisnički dio prenosi korisničke podatke u obliku IP paketa. Kontrolni dio ima dvije svrhe: za interakciju s jezgrenom mrežom, te za prijenos signalnih poruka.

Sučelje kojim komuniciraju dva eNodeB čvora je sučelje X2 koje ima dvije zadaće: komuniciranje s dostupnom i poznatom baznom stanicom u vezi prekapčanja poziva, te koordinaciju interferencije. [6], [8]

## 4. Frekvencijski spektar namijenjen 4G

Frekvencijski spektar temeljni je građevni blok za svaku generaciju mobilnih mreža, od 1G analognih mreža sve do 4G. Nakon što je revolucija 4G započela s dolaskom LTE standarda, spektar je postao posebno važan za stvaranje snažnih mobilnih podatkovnih mreža.

Analognoj televiziji u Republici Hrvatskoj bili su dodijeljeni frekvencijski pojasevi VHF I, VHF III, UHF IV i UHF V te nije ostalo iskoristivog prostora za uvođenje novih tehnologija. Da bi se poboljšala iskoristivost frekvencijskog spektra, sustavi za emitiranje TV signala počeli su se digitalizirati. Tehnologija koju koriste digitalni sustavi omogućava bolju iskoristivost frekvencijskog spektra za prijenos iste količine informacija. Tim postupkom digitalizacije TV signala oslobodio se dio spektra koji se naziva digitalna dividenda. Digitalna dividenda definira se kao dio radiofrekvencijskog spektra oslobođenog nakon prelaska s analognog na digitalno emitiranje televizijskih programa, odnosno kao razlika između količine spektra potrebne za prijenos televizijskih programa u analognoj tehnologiji i količine spektra potrebne za prijenos istog broja programa u digitalnoj tehnologiji uz održavanje približno jednake kvalitete slike. U Republici Hrvatskoj se sa emitiranjem analognog TV signala prestalo 31. prosinca 2010. godine. Na sljedećoj slici vidljiva je struktura frekvencijskog pojasa digitalne dividende. [13]



Slika 3: Struktura frekvencijskog pojasa digitalne dividende, [26]

Zaštitni pojas od 1 MHz nužan je za nesmetan rad baznih stanica mobilnih komunikacijskih mreža te televizijskih odašiljača koji rade u susjednom nižem frekvencijskom pojasu. Također, dodatna zaštita od interferencije učinjena je povećanjem dupleksnog razmaka na više od 10MHz te korištenjem nižeg frekvencijskog pojasa za silaznu vezu, a višeg frekvencijskog pojasa za uzlaznu vezu. Odlučeno je da je najbolje rješenje korištenje dva uparena frekvencijska pojasa od 30 MHz s dupleksnim razmakom od 11 MHz i zaštitnim pojasom od 1 MHz. Pojas od 791 MHz do 821 MHz predviđen je za silaznu vezu, a pojas od 832 MHz do 862 MHz za uzlaznu vezu. Preporučeno je dodjeljivanje spektra u blokovima po 5 MHz te da način rada bude FDD. Uz dupleksni frekvencijski raspored, radijus pokrivanja ćelije je dvostruko veći uz jednaku snagu baznih postaja. [26]

Oslobodeni frekvencijski pojas od 790 MHz do 862 MHz s dupleksnim razmakom od 11 MHz namijenjen je za primjenu tehnologije LTE. Tehnologija LTE u FDD načinu rada za silaznu vezu koristi frekvencijsko područje od 791 MHz do 821 MHz, a za uzlaznu vezu područje od 832 MHz do 862 MHz s time da je širina jednog bloka 5 MHz, kao što prikazuje **Error! Reference source not found.** Odlukom HAKOM-a o dodjeli dva para blokova 2x10 MHz Vipnet-u i HT-u, jedan blok je ostao neiskorišten. Kako bi se digitalna dividenda u potpunosti iskoristila, navedeni blok je dodijeljen kao proširenje blokova s 10 MHz na 15 MHz. [13]

Operatori Vipnet i HT za LTE sustav koriste blokove od 15 MHz, širina svakog bloka je 5 MHz te im je, uz korištenje 2x2 MIMO sustava, omogućena brzina 64,8 Mbit/s na uzlaznoj vezi i brzina 128,9 Mbit/s na silaznoj vezi. [13]

790-791	791-796	796-801	801-806	806-811	811-816	816-821	821-832	832-837	837-842	842-847	847-852	852-857	857-862
zaštitni pojas	DL						dupleksni rascjep	UL					
1 MHz	30 MHz (6 x 5 MHz)						11 MHz	30 MHz (6 x 5 MHz)					

Slika 4: Frekvencijski spektar namijenjen za LTE tehnologiju, [13]

## 5. Pristupna tehnologija OFDM i tehnologija MIMO

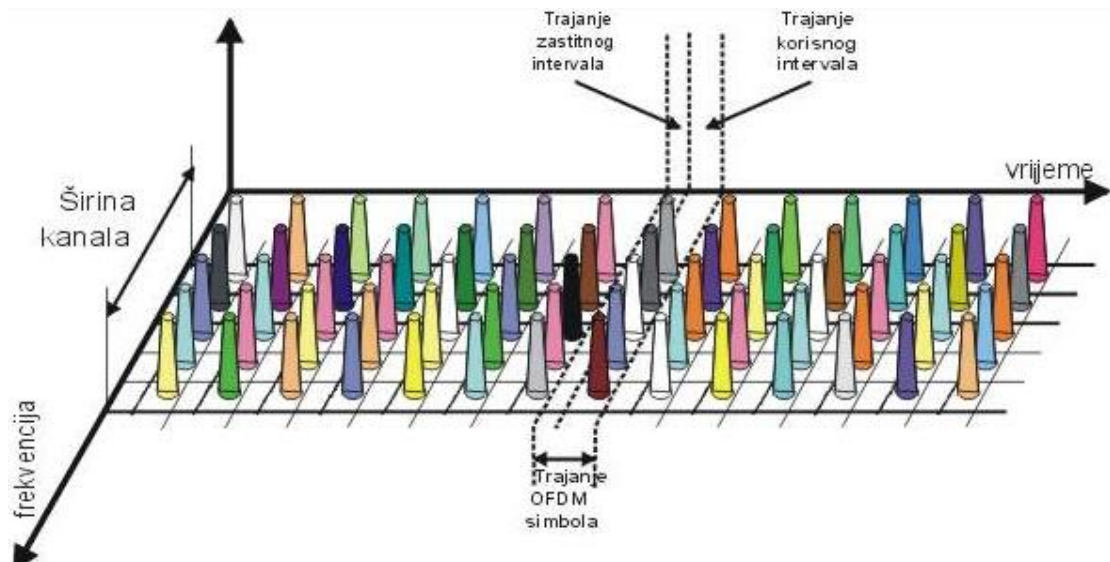
Novo radiokomunikacijsko sučelje i korištena tehnika pristupa kod LTE sustava označila je revoluciju u usporedbi sa prethodnim sustavima mobilnih mreža.

GSM sustavi bazirani su na uskim kanalima (200 kHz) podijeljenim na osam ponavljajućih vremenskih odsječaka. Jedan vremenski odsječak je prenosio podatke jednog poziva što znači da je jedan kanal bio limitiran sa maksimum osam različitih poziva. GPRS sustavi ostali su limitirani kanalima širine 200 kHz, iako je sustav prenosio paketske podatke. Sa UMTS sustavima predstavljeni su kanali širine 5 MHz i WCDMA pristupna tehnologija. Sa nadogradnjom sustava - HSPA, uz WCDMA tehnologiju uvedena je i vremenska struktura za poboljšanje brzine u slanju paketa podataka. Kako korištena tehnologija pristupa nije pogodna za širine kanala iznad 5 MHz, u LTE sustavu koristi se tehnologija koja omogućava prilagodbu prijenosnih parametara sustava u frekvencijskoj domeni uz zadovoljavanje zahtjeva za spektralnom efikasnosti. [6], [11]

### 5.1. OFDM

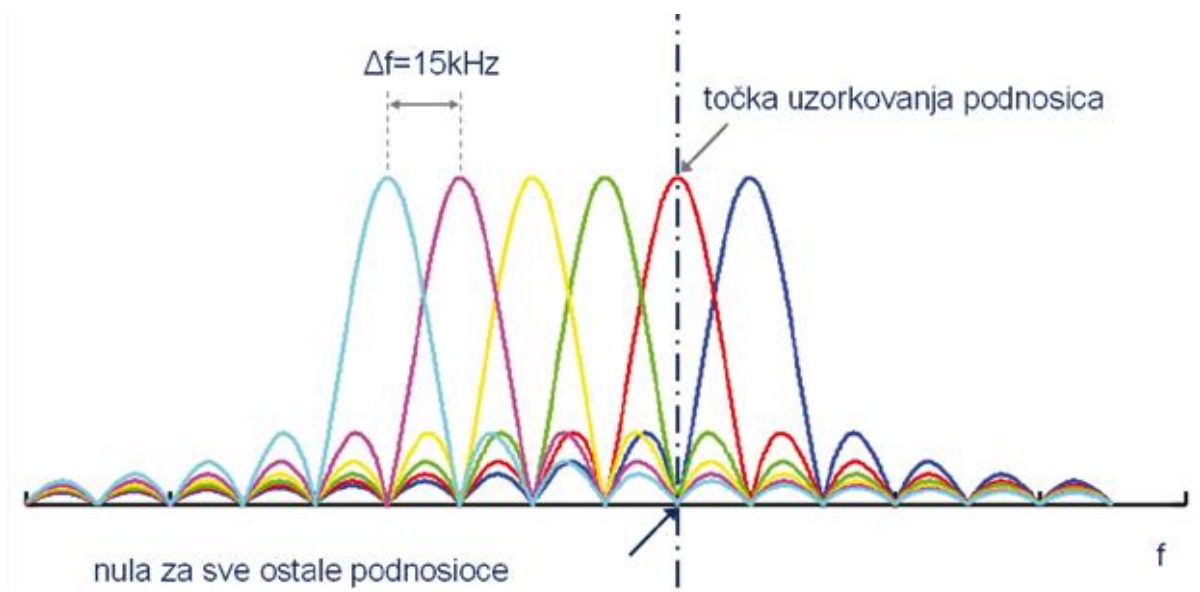
Osnovna ideja frekvencijskog multipleksa ortogonalnih podnosioca (OFDM, engl. *Orthogonal Frequency Division Multiplexing*) jest da se sadržaj poruke modulira na više podnosioca umjesto na jedan nosioc, tj. ukupan tok podataka se razdvaja na više manjih tokova koji se zatim prenese na zasebnim podnosiocima.

OFDM dijeli fizički kanal na frekvencijsku domenu, dok se u vremenu izmjenjuju OFDM simboli, tj. kanal je organiziran kao skup uskih frekvencijskih podpojaseva i kao skup malih vremenskih odsječaka kako je prikazano na slici 5. Unutar svakog vremenskog odsječka (OFDM simbol) umeće se jedan podnosioc u svaki frekvencijski podpojas te, da bi se izbjegla među-simbolna interferencija, između podnosioca se umeće razmak jednak inverznom trajanju simbola. [14]



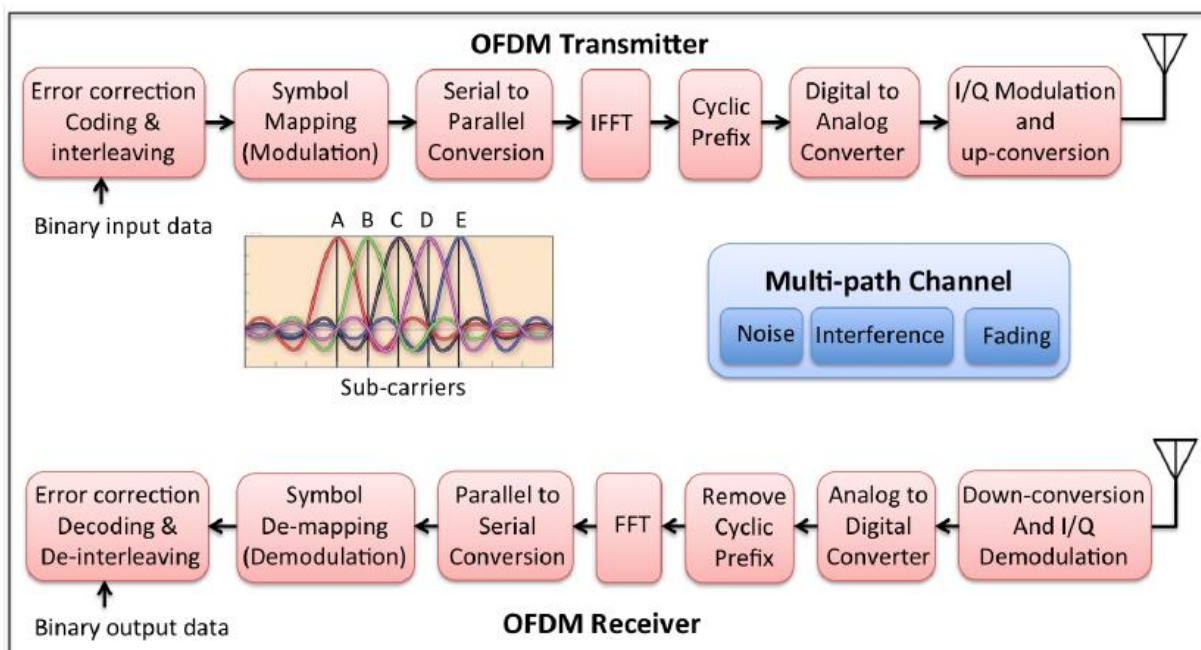
Slika 5: Podjela kanala u frekvencijskoj i vremenskoj domeni, [14]

Kako svaki podnosioc ima nisku brzinu prijenosa simbola, trajanje simbola je produženo, ali je i smanjen utjecaj među-simbolne interferencije (ISI - eng. *Inter Symbol Interference*). Potpuna ortogonalnost podnosioca ostvarena je tako da u trenutku uzorkovanja pojedinog podnosioca, svi ostali imaju vrijednost nula, vidljivo na slici 6. To osigurava veću otpornost na pogreške u prijenosu te bolju spektralnu učinkovitost. Iako se zbog načina rada može svrstati u modulaciju više nosilaca (engl. *Multi-Carrier Modulation*), OFDM predstavlja tehniku multipleksiranja. [3], [11], [15]



Slika 6: OFDM podnosioci, [11]

Kako bi se sadržaj poruke koju šaljemo prilagodio u oblik pogodan za prijenos komunikacijskim kanalom koristi se postupak modulacije na svakom podnosiocu. Modulacijski postupci koji imaju visoku spektralnu učinkovitost te se zbog toga najčešće koriste su QPSK (kvadraturna modulacija faze, engl. *Quadrature Phase Shift Keying*), 16-QAM ili 64-QAM (kvadraturna amplitudna modulacija, engl. *Quadrature Amplitude Modulation*). Na podnosiocima u frekvencijskoj domeni provodi se inverzna brza Fourierova transformacija - IFFT kako bi se stvorio OFDM simbol u vremenskoj domeni. Tada se u vremenskoj domeni umeće ciklički prefiks između svakog OFDM simbola da bi se spriječila međusymbolna interferencija na prijemniku nastala raspršenjem kašnjenja u radijskom kanalu. Više OFDM simbola se spaja da bi se dobio konačni OFDM signal. Na prijemniku se izvodi brza Fourierova transformacija - FFT na OFDM simbolima kako bi se dobili izvorni podaci. Na slici 7 prikazani su OFDM odašiljač i OFDM prijemnik. [16]



Slika 7: OFDM odašiljač i OFDM prijemnik, [17]

Ekvivalent OFDM signala može se napisati kao skup moduliranih podnosioca koji se paralelno prenose:

$$s(t) = \sum_{n=-\infty}^{+\infty} \left( \sum_{k=0}^{N-1} C_{n,k} \cdot g_k(t - nT_s) \right) \quad (1)$$



$$g_k(t) = \begin{cases} e^{j2\pi \cdot f_k \cdot t}, & t \in [0, T_s) \\ 0, & \text{inače} \end{cases} \quad (2)$$

$$f_k = f_0 + \frac{k}{T_s}, k = 0 \dots N - 1 \quad (3)$$

gdje je:

$C_{n,k}$  simbol koji je emitiran na  $k$ -tom podnosiocu u  $n$ -tom signalizacijskom intervalu

$T_s$  je trajanje signalizacijskog intervala

$N$  je ukupan broj OFDM podnosioca

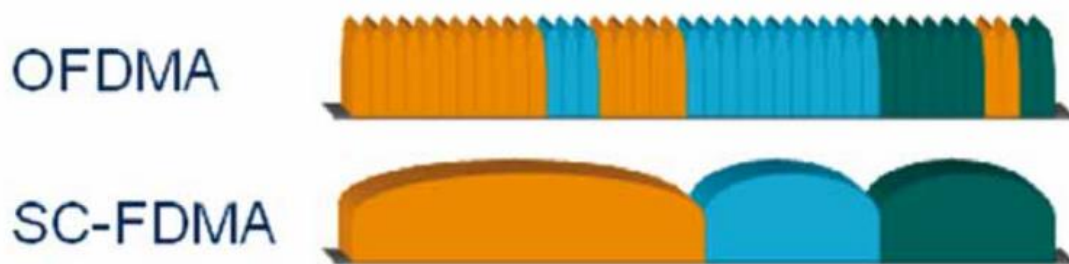
$f_k$  je frekvencija  $k$ -tog podnosioca

$f_0$  je najniža iskorištena frekvencija. [18]

U LTE sustavima, u smjeru od bazne stanice prema mobilnim uređajima koristi se tehnika višestrukog pristupa OFDMA (engl. *Orthogonal Frequency Division Multiple Access*). Tehnika višestrukog pristupa OFDMA bazirana je na OFDM tehnici multipleksiranja. Radi na način da neke podnosiocice dodjeli različitim korisnicima. Dodjeljene grupe podnosioca nazivaju se podkanali. [6], [8]

U smjeru od mobilnog uređaja prema baznoj stanici tehnika OFDMA nije pogodna zbog pojave visokog omjera vršne i srednje snage (engl. *Peak-to-Average Power Ratio* – PAPR) signala koji nastaje kada se signali sa više nosioca spoje. Da bi se izbjegla pojava PAPR-a, u uzlaznoj vezi koristi se tehnika SC-FDMA (engl. *Single-Carrier Frequency Division Multiple Access*). SC-FDMA tehnika zapravo kombinira niski omjer vršne i srednje snage prijenosa jednim nosiocem (SC, engl. *Single Carrier*) s velikim vremenom trajanja simbola i fleksibilnom dodjelom frekvencija OFDM tehnike. Optimizirana je za učinkovit rad s korisničkim mobilnim uređajima male snage. Također svojim karakteristikama optimizira potrošnju energije. [6], [20]

Na slici 8 prikazana je usporedba OFDMA i SC-FDMA pristupa.



Slika 8:Usporedba OFDMA i SC-FDMA pristupa, [11]

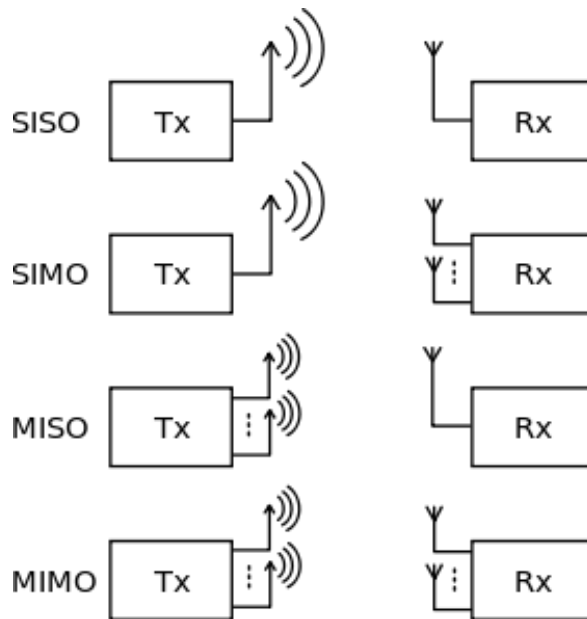
## 5.2. Tehnologija MIMO

Osnovna ideja tehnologije MIMO (engl. *Multiple Input, Multiple Output* = višestruki ulaz, višestruki izlaz) je slanje nekoliko nezavisnih tokova podataka istovremeno u istom frekvencijskom kanalu. Za LTE sustave specificirano je korištenje dva ili četiri istodobna prijenosna toka. MIMO tehnologija koristi se samo za dijeljeni kanal i zahtjeva dobre uvjete signala. Simultani, odnosno istovremeni prijenos različitih tokova podataka preko istog kanala moguć je samo ako tokovi ne zavise jedan od drugoga cijelim putem od odašiljača do prijemnika. [6]

Ovisno o broju antena na odašiljačkoj i na prijemnoj strani radijskog sustava, postoji nekoliko izvedba radio sustava:

- SISO (*Single Input Single Output*) sustavi koji koriste jednu antenu ili antenski sustav na odašiljačkoj strani i jednu antenu na prijemnoj strani, kao klasični radijski sustav.
- SIMO (*Single Input Multiple Output*) sustavi koji upotrebljavaju jednu antenu na odašiljačkoj strani te više antena na prijemnoj strani.
- MISO (*Multiple Input Single Output*) sustavi kod kojih se koristi više antena na odašiljačkoj strani i jedna antena na prijemnoj strani.
- MIMO (*Multiple Input Multiple Output*) sustavi koji koriste više antena i na odašiljačkoj i na prijemnoj strani. [20]

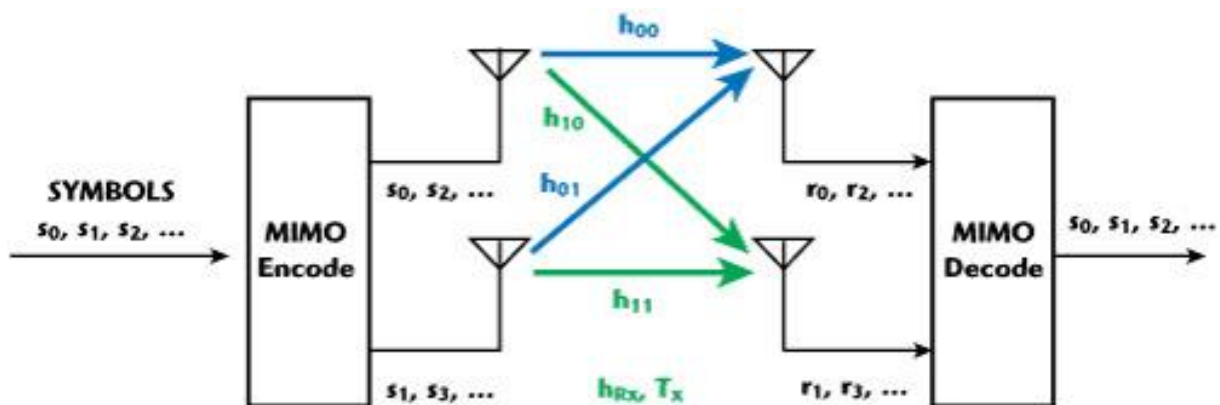
Na slici 9 prikazane su navedene izvedbe sustava.



Slika 9: Izvedbe radijskih sustava, [21]

Sustavi MIMO povećavaju spektralnu učinkovitost prijenosa, odnosno koriste se u svrhu povećanja brzine prijenosa bez povećavanja zauzete širine pojasa na način da koriste do tad neiskorištenu prostornu dimenziju. Načelo rada sustava MIMO je prostorno vremenska obrada signala tako da je vrijeme nadopunjeno prostornom dimenzijom korištenjem više međusobno prostorno razmaknutih antena. Znatna poboljšanja u vidu propusnosti i spektralne učinkovitosti mreže mogu se postići primjenom sustava MIMO zajedno s modulacijskom tehnikama (QPSK, 8-PSK, 16-QAM, 64-QAM). [20]

Na slici 10 prikazan je princip rada sustava MIMO 2×2.



Slika 10: Princip rada sustava MIMO 2×2, [23]

Model kanala sustava MIMO može se opisati matricom  $H$  koja povezuje komponente signala na odašiljačkoj strani  $s_i$  i komponente signala na prijemnoj strani  $r_i$ :

$$R = H \times S + N \quad (4)$$

gdje je

$R$  vektor prijemnog signala

$S$  vektor odašiljačkog signala

$N$  vektor šuma.

Za MIMO sustav  $2 \times 2$ :

$$r_1 = s_1 \times h_{11} + s_2 \times h_{21} + n_1 \quad (5)$$

$$r_2 = s_2 \times h_{22} + s_1 \times h_{12} + n_2 \quad (6)$$

ili kao matrica:

$$\begin{bmatrix} r_1 \\ r_2 \end{bmatrix} = \begin{bmatrix} h_{11} & h_{12} \\ h_{21} & h_{22} \end{bmatrix} \cdot \begin{bmatrix} s_1 \\ s_2 \end{bmatrix} + \begin{bmatrix} n_1 \\ n_2 \end{bmatrix}. \quad (7)$$

Izravne komponente, određene elementima na dijagonali matrice ( $h_{ii}$ ) ukazuju na ravnomjernost kanala, dok neizravne komponente, određene elementima elementima matrice  $h_{ij}$  ukazuju na spregu među pojedinim kanalima u okviru MIMO sustava. Elementi matrice  $H$  određuju se pomoću ispitnog slijeda podataka. [20]

Kapacitet SISO komunikacijskog kanala određen je Shannonovim izrazom:

$$C_{SISO} = B \cdot \log_2 \left( 1 + \frac{S}{N} \right) \quad (8)$$

koji pokazuje teoretski najvišu ostvarivu brzinu prijenosa u kanalu širine pojasa  $B$  u kojem je ostvaren omjer signala i šuma u iznosu  $S/N$ . Kapacitet MIMO kanala još ovisi i o broju prostornih tokova podataka  $M$ : [20]

$$C_{MIMO} = M \times B \cdot \log_2 \left( 1 + \frac{S}{N} \right) \quad (9)$$

Dvije osnove po kojima MIMO sustavi poboljšavaju performanse radijskog prijenosa su:

- Prostorno multipleksiranje (engl. *Spatial Multiplexing* - SM) - iskorištava pojavu višestaznog širenja.
- Diverziti postupak (engl. *Spatial Diversity*) - suzbija pojavu višestaznog širenja. [20]

### 5.2.1 Prostorno multipleksiranje

Prostorno multipleksiranje odnosi se na prijenos višestrukih tokova podataka preko više zasebnih kanala. Kanali se mogu prenositi istovremeno u istom frekvencijskom pojasu. Više signala dodijeljeno je različitim kanalima umjesto vremenskim ili frekvencijskim odsječcima pa se zbog toga signali mogu prenositi u istom vremenu u istom frekvencijskom pojasu. Kako bi prostorno multipleksiranje uspjelo, razmak između odašiljačkih i prijemnih antena mora biti dovoljno velik (barem pola iznosa valne duljine) da se zanemare smetnje koje nastaju od višestrukih tokova.

### 5.2.2 Diverziti postupak

Diverziti postupak se koristi da bi se smanjio efekt fedinga koji narušava kvalitetu prijenosa te povećava vjerojatnost greške po prenesenom bitu (BER, engl. *Bit Error Rate*). Diverziti se odnosi na odašiljanje kopija istog signala različitim putovima tako da svaka kopija nestaje neovisno o ostalima. Svaka kopija nastoji nestati u različitom vremenu te se vjerojatnost nestajanja svih kopija istovremeno smanjuje što je broj kopija veći. Također, postupkom diverzitija mogu se kombinirati kopije signala i njihovim nestajanjem u različitom vremenu moguće je smanjiti negativan efekt fedinga. [22]

## 6. Usporedba s prijašnjim sustavima mobilne telefonije

Standardi prve generacije mobilnih mreža bili su analogni te su podržavali samo glasovnu komunikaciju. Koristili su frekvencijski modulacijski postupak te tehniku višestrukog pristupa s frekvencijskom raspodjelom kanala. Korisnicima je bila omogućena mobilnost te prekapčanje poziva između ćelija. Brzina prijenosa signala iznosila je 2,4 kbit/s. Frekvencijsko područje rada bilo je različito za svaki standard, odnosno za područje na kojem se standard primjenjivao. Standard NMT koristio je frekvencijsko područje od 453 MHz do 467,5 MHz (za uzlaznu vezu od 453 MHz do 457,5 MHz, te za silaznu vezu od 463 MHz do 467,5 MHz). Širina govornog kanala iznosila je 25 kHz. [3], [28], [29]

Drugu generaciju mobilnih mreža karakterizira početak korištenja digitalnog prijenosa podataka. Digitalna tehnologija pruža sigurniji i pouzdaniji komunikacijski kanal te također omogućuje bolju iskoristivost frekvencijskog spektra. Uz modulacijski postupak GMSK (engl. *Gaussian Minimum Shift Keying*) korištena je tehnika višestrukog pristupa s vremenskom podjelom kanala te su silazna i uzlazna veza odvojene frekvencijski. Brzina prijenosa govornih podataka dosegla je 64 kbit/s. Frekvencijsko područje rada GSM standarda je od 890 MHz do 960 MHz (za uzlaznu vezu od 890 MHz do 915 MHz, te za silaznu vezu od 935 MHz do 960 MHz). Širina kanala iznosi 200 kHz. Usluge koje su postale dostupne s drugom generacijom mobilnih mreža su SMS i MMS poruke. [2], [3], [6]

Nadogradnja GSM sustava koja omogućava paketsku komunikaciju i brzine prijenosa od 56 kbit/s do 114 kbit/s naziva se GPRS i označava 2,5G mobilnih mreža. Ovom nadogradnjom korisnicima je omogućen direktan pristup Internetu.

Daljnjim unaprjeđenjima sustava u vidu brzine prijenosa podataka, s EDGE tehnologijom (2.75G), korisnicima je omogućeno sudjelovanje u video konferencijama te veći izbor multimedijalnog sadržaja. Brzina je povećana korištenjem 8-PSK (engl. *Phase Shift Keying*) modulacijskog postupka te doseže 384 kbit/s. [3], [6]

Sustavi treće generacije mobilnih mreža temelje se na tehnologiji višestrukog pristupa s kodnom podjelom kanala sa koordiniranim FDD i TDD (engl. *Time Division Duplex*) tehnikama odašiljanja signala za silaznu i uzlaznu vezu. Razlikovanjem korisnika po dodijeljenom kodu moguće je bolje iskoristiti ograničeni spektar pojasa. Kako bi ovi sustavi

mogli koegzistirati sa prethodnima, osigurano im je drugo frekvencijsko područje od onoga za GSM/GPRS sustave. Za uzlaznu vezu, UMTS-u je dodjeljeno frekvencijsko područje od 1920 MHz do 1980 MHz, a za silaznu vezu područje od 2110 MHz do 2170 MHz. Širina jednog bloka kanala je 5 MHz. Brzine prijenosa iznose 384 kbit/s. Korisnicima postaju dostupne multimedijske usluge uz video *streaming* te mobilni Internet. [2], [3], [6]

Daljnje nadogradnje sustava kroz 3GPP Release-ove imaju u cilju povećanje kapaciteta sustava i povećanje brzine. Unaprjeđenjem jezgrene i pristupne mreže te uvođenjem sustava MIMO i 64-QAM modulacijskog postupka povećavaju se brzine prijenosa podataka do 42 Mbit/s. [3], [6]

Sustavi četvrte generacije mobilnih mreža temelje se na visokoučinkovitim modulacijskim postupcima (64-QAM) i tehnologiji MIMO pomoću kojih dosižu brzine do 225 Mbit/s. Višestruki pristup mreži ostvaren je OFDMA tehnikom. Tehnologija LTE koristi frekvencijsko područje od 791 MHz do 821 MHz za silaznu vezu, a za uzlaznu vezu područje od 832 MHz do 862 MHz s time da je širina jednog bloka 5 MHz. Mreža u cijelosti podržava prijenos paketa preko protokola IP. Korisnicima je omogućen širokopojasni pristup Internetu sa mobilnih uređaja, mobilna televizija, *online* igre, video *chat* i dr. [3], [6], [29]

Uspoređujući generacije mobilnih mreža prema nekim od navedenih parametara, može se zaključiti da je brzina prijenosa u četvrtoj generaciji znatno veća nego u prethodnima. Broj korisnika koji mogu pristupati mreži istovremeno također je veći, a uz brzine prijenosa dostupne su mnoge zahtjevne aplikacije i napredne usluge. Različita frekvencijska područja koja sustavi mobilnih generacija koriste osiguravaju njihovu međusobnu koegzistenciju. Izvedba arhitekture sustava četvrte generacije je mnogo jednostavnija od prethodnih jer se sastoji od samo dva glavna elementa te se na taj način ubrzava odziv mreže.

## 7. Zaključak

Prva generacija mobilnih mreža koja se bazirala na analognoj tehnologiji i podržavala je samo prijenos govora, omogućila je daljnji razvitak mobilne telefonije. Prijelaz s analogne na digitalnu tehnologiju te prijenos informacija komutacijom paketa (2G, 2,5G) osigurali su veće brzine prijenosa podataka, mobilni pristup Internetu te istovremeni pristup mreži većem broju korisnika. S trećom generacijom mobilnih mreža povećaju se brzine prijenosa, kapacitet i pokrivenost mreže. Kako se mreža razvija, tako se i korisnički zahtjevi povećavaju. Da bi se zadovoljile potrebe korisnika, razvijen je standard LTE, odnosno četvrta generacija mobilne telefonije.

Kako bi prijelaz na 4G bio moguć potrebno je uvesti novu pojednostavnjenu arhitekturu mreže s manje mrežnih elemenata. Također, potrebno je frekvencijsko područje drugačije od onog koje se koristi za 2G i 3G. Da bi se povećale brzine prijenosa i kako bi veći broj korisnika mogao pristupiti mreži, potrebna je implementacija sustava MIMO s visokoučinkovitim modulacijskim postupcima te tehnologija OFDM.

Glavna razlika između UMTS-a i LTE-a su brzina prijenosa podataka, metode prijenosa, pristupna tehnologija za Internet, kompatibilnost sučelja s okosnicom mreže, kvaliteta usluge i zaštita.



## Literatura

- [1] Ježić, G.: *Pokretne mreže i usluge*, Reguliranje tržišta elektroničkih komunikacija, Fakultet elektrotehnike i računarstva, 2018.
- [2] Mrvelj, Š.: Separati s predavanja iz kolegija „*Tehnologija telekomunikacijskog prometa I*“, Zagreb, 2016.
- [3] Muštra, M.: Separati s predavanja iz kolegija „*Mobilni komunikacijski sustavi*“, Zagreb, 2016.
- [4] Forenbacher, I.: Separati s predavanja iz kolegija „*Arhitektura telekomunikacijske mreže*“, Zagreb, 2016.
- [5] URL: <https://www.electronics-notes.com/articles/connectivity/2g-gsm/basics-introduction.php> (pristupljeno: 16.09.2017.)
- [6] Sauter, M.: *From GSM to LTE-Advanced*, Revised 2<sup>nd</sup> Edition, WirelessMoves, Germany, Wiley, 2014.
- [7] URL: <http://www.3gpp.org/about-3gpp> (pristupljeno: 16.09.2017.)
- [8] Dahlman, E., Parkvall, S., Skold, J.: *4G: LTE/LTE-Advanced for Mobile Broadband*, Second Edition, Elsevier, Oxford, 2014.
- [9] Burazer, B.: *Budućnost mobilnih komunikacija i izazovi normizacije*, Hrvatski zavod za norme, Zagreb, 2013.
- [10] Sesia, S., Toufik, I., Baker, M.: *LTE - The UMTS Long Term Evolution: From Theory to Practice*, Wiley, 2009.
- [11] Blajić, T.: *LTE – Nova tehnologija za mobilni širokopolasni pristup*, Ericsson Nikola Tesla d.d., Revija, br. 1, 2010.
- [12] URL: <https://sites.google.com/site/lteencyclopedia/lte-network-infrastructure-and-elements> (pristupljeno: 21.01.2018.)
- [13] Grgić, S., Kos, T., Šišul, G.: *Mogućnosti korištenja digitalne dividende u Republici Hrvatskoj*, Fakultet elektrotehnike i računarstva, Zagreb, 2012.
- [14] URL: <http://digitalnatv.site90.net/dtv/ofdm.html> (pristupljeno: 18.02.2018.)
- [15] van Nee, R., Prasad, R.: *OFDM for Wireless Multimedia Communications*, Artech House Publishers, 2000.
- [16] URL: [http://rfmw.em.keysight.com/wireless/helpfiles/89600b/webhelp/subsystems/wlan-ofdm/content/ofdm\\_basicprinciplesoverview.htm](http://rfmw.em.keysight.com/wireless/helpfiles/89600b/webhelp/subsystems/wlan-ofdm/content/ofdm_basicprinciplesoverview.htm) (pristupljeno: 3.03.2018.)
- [17] URL: [https://www.researchgate.net/figure/OFDM-Transceiver-Block-Diagram\\_fig1\\_271468792](https://www.researchgate.net/figure/OFDM-Transceiver-Block-Diagram_fig1_271468792)
- [18] Spasić, P., Zelenbaba, Lj.: *Principi OFDM sistema za radio komunikacije*, Elektronički fakultet u Beogradu, 2002.
- [19] URL: <http://obljetnica.hrt.hr/leksikon/f/feding/> (pristupljeno: 18.03.2018.)
- [20] Modlic, B.: *Radijske tehnologije za širokopolasni nepokretni pristup i mjerenja*, Fakultet elektrotehnike i računarstva, Zagreb, 2008.

- [21] URL: <http://www.microwave-link.com/microwave/mimo-technology-for-microwave-links/> (pristupljeno: 19.03.2018.)
- [22] Hampton, J., R.: *Introduction To MIMO Communications*, Cambridge University Press, Cambridge, 2014.
- [23] Lawton, M., Cain, P.: *Using Base Station and MIMO Channel Emulators to Characterize Performance of a Mobile WiMAX Device*, Agilent Technologies Inc., Santa Clara, CA, 2010.
- [24] URL: <https://www.slideshare.net/RohdeSchwarzNA/lte-eutran-rsanov2012day1> (pristupljeno: 27.03.2018.)
- [25] URL: <http://www.znanostblog.com/kako-funkcionira-4g/> (pristupljeno: 28.03.2018.)
- [26] Agencija za elektroničke medije: *Mogućnosti iskorištenja digitalne dividende*, 2013.
- [27] Nagar, H.: *Overview on Generations of Network: 1G, 2G, 3G, 4G, 5G*, International journal for research in emerging science and technology, vol. 3, special issue 1, Urest, 2016.
- [28] URL: <https://www.lifewire.com/1g-vs-2g-vs-2-5g-vs-3g-vs-4g-578681> (pristupljeno: 17.03.2018.)
- [29] URL: <http://net-informations.com/q/diff/generations.html> (pristupljeno: 24.03.2018.)
- [30] URL: <http://www.vipnet.hr/4g-internet> (pristupljeno: 20.04.2018.)

## Popis slika

Slika 1: Razvoj 3GPP standarda, [4] .....	4
Slika 2: LTE mreža, [4].....	9
Slika 3: Struktura frekvencijskog pojasa digitalne dividende, [26] .....	13
Slika 4: Frekvencijski spektar namijenjen za LTE tehnologiju, [13].....	14
Slika 5: Podjela kanala u frekvencijskoj i vremenskoj domeni, [14].....	16
Slika 6: OFDM podnosioci, [11].....	16
Slika 7: OFDM odašiljač i OFDM prijemnik, [17].....	17
Slika 8:Usporedba OFDMA i SC-FDMA pristupa, [11] .....	19
Slika 9: Izvedbe radijskih sustava, [21] .....	20
Slika 10: Princip rada sustava MIMO 2×2, [23] .....	20

## Popis kratica i akronima

3GPP (engl. *3<sup>rd</sup> Generation Partnership Project*)  
BER (engl. *Bit Error Rate*)  
EDGE (engl. *Enhanced Data Rates for GSM Evolution*)  
eNode-B (engl. *Evolved Node-B*)  
EPC (engl. *Evolved Packet Core*)  
EPS (engl. *Evolved Packet System*)  
E-UTRAN (engl. *Evolved UMTS Terrestrial Radio Access Network*)  
FDD (engl. *Frequency Division Duplex*)  
FDMA (engl. *Frequency Division Multiple Access*)  
FM (engl. *Frequency Modulation*)  
GMSK (engl. *Gaussian Minimum Shift Keying*)  
GPRS (engl. *General Packet Radio Service*)  
GSM (engl. *Global System for Mobile Communications*)  
HetNet (engl. *Heterogeneous Network Structure*)  
HSDPA (engl. *High Speed Downlink Packet Access*)  
HSPA (engl. *High Speed Packet Access*)  
HSS (engl. *Home Subscriber Server*)  
HSUPA (engl. *High Speed Uplink Packet Access*)  
IMS (engl. *IP Multimedia Subsystem*)  
ISI (engl. *Inter Symbol Interference*)  
LTE (engl. *Long Term Evolution*)  
LTE-A (engl. *LTE-Advanced*)  
MIMO (engl. *Multiple Input, Multiple Output*)  
MISO (engl. *Multiple Input Single Output*)  
MME (engl. *Mobility Management Entity*)  
MME/GW (engl. *Mobility Management Entity/Gateway*)  
NMT (engl. *Nordic Mobile Telephony*)  
OFDM (engl. *Orthogonal Frequency Division Multiplexing*)  
OFDMA (engl. *Orthogonal Frequency Division Multiple Access*)  
PAPR (engl. *Peak-to-Average Power Ratio*)  
P-GW (engl. *Packet Data Network Gateway*)

PSK (engl. *Phase Shift Keying*)  
QAM (engl. *Quadrature Amplitude Modulation*)  
QoS (engl. *Quality of Service*)  
QPSK (engl. *Quadrature Phase Shift Keying*)  
RNC (engl. *Radio Network Controller*)  
S1-cp (*S1 control-plane part*)  
S1-up (*S1 user-plane part*)  
SAE (engl. *System Architecture Evolution*)  
SC (engl. *Single Carrier*)  
SC-FDMA (engl. *Single-Carrier Frequency Division Multiple Access*)  
SGSN (engl. *Serving GPRS Support Node*)  
S-GW (engl. *Serving Gateway*)  
SIMO (engl. *Single Input Multiple Output*)  
SISO (engl. *Single Input Single Output*)  
SM (engl. *Spatial Multiplexing*)  
SON (engl. *Self Organizing Network*)  
TDD (engl. *Time Division Duplex*)  
TDMA (engl. *Time Division Multiple Access*)  
UMTS (engl. *Universal Mobile Telecommunications System*)  
UTRAN (engl. *UMTS Terrestrial Radio Access Network*)  
VoLTE (engl. *Voice over LTE*)  
WCDMA (engl. *Wideband Code Division Multiple Access*)



Sveučilište u Zagrebu  
Fakultet prometnih znanosti  
10000 Zagreb  
Vukelićeva 4

## IZJAVA O AKADEMSKOJ ČESTITOSTI I SUGLASNOST

Izjavljujem i svojim potpisom potvrđujem kako je ovaj \_\_\_\_\_ završni rad  
isključivo rezultat mog vlastitog rada koji se temelji na mojim istraživanjima i oslanja se na  
objavljenu literaturu što pokazuju korištene bilješke i bibliografija.

Izjavljujem kako nijedan dio rada nije napisan na nedozvoljen način, niti je prepisan iz  
necitiranog rada, te nijedan dio rada ne krši bilo čija autorska prava.

Izjavljujem također, kako nijedan dio rada nije iskorišten za bilo koji drugi rad u bilo kojoj drugoj  
visokoškolskoj, znanstvenoj ili obrazovnoj ustanovi.

Svojim potpisom potvrđujem i dajem suglasnost za javnu objavu \_\_\_\_\_ završnog rada  
pod naslovom **INFRASTRUKTURNI ZAHTJEVI ZA PRIJELAZ NA**

### **4G MOBILNU TELEFONIJU**

na internetskim stranicama i repozitoriju Fakulteta prometnih znanosti, Digitalnom akademskom  
repozitoriju (DAR) pri Nacionalnoj i sveučilišnoj knjižnici u Zagrebu.

Student/ica:

U Zagrebu, 26.4.2018

M. Meronj  
(potpis)