

Željeznička vozila za posebne namjene

Rajković, Zvonimir

Undergraduate thesis / Završni rad

2018

Degree Grantor / Ustanova koja je dodijelila akademski / stručni stupanj: **University of Zagreb, Faculty of Transport and Traffic Sciences / Sveučilište u Zagrebu, Fakultet prometnih znanosti**

Permanent link / Trajna poveznica: <https://um.nsk.hr/um:nbn:hr:119:838742>

Rights / Prava: [In copyright](#) / [Zaštićeno autorskim pravom.](#)

Download date / Datum preuzimanja: **2025-04-01**



Repository / Repozitorij:

[Faculty of Transport and Traffic Sciences -
Institutional Repository](#)



**SVEUČILIŠTE U ZAGREBU
FAKULTET PROMETNIH ZNANOSTI**

Zvonimir Rajković

**ŽELJEZNIČKA VOZILA ZA POSEBNE
NAMJENE**

ZAVRŠNI RAD

ZAGREB, 2018.

Sveučilište u Zagrebu
Fakultet prometnih znanosti

ZAVRŠNI RAD

ŽELJEZNIČKA VOZILA ZA POSEBNE NAMJENE

Mentor: izv.prof.dr.sc. Mladen Nikšić

Student: Zvonimir Rajković 0135227842

Zagreb, 2018.

SADRŽAJ

1. UVOD	1
2. PODJELA VOZILA ZA POSEBNE NAMJENE	3
3. VOZILA ZA ODRŽAVANJE ŽELJEZNIČKE INFRASTRUKTURE.....	6
3.1. Vozilo za obilazak pruge M24 Universal	6
3.2. Tračničko mjerno vozilo EM-120	7
3.3. Vozila za izmjenu kolosijeka MD-10 i PTH-400	9
3.4. Rešetalica RM 76.....	10
3.5. Podbijačice.....	11
3.5.1. Podbijačica Plasser&Tehurer 08-16.....	11
3.5.2. Podbijačica Plasser&Tehurer 08-32.....	12
3.5.3. Podbijačica Plasser&Tehurer Unimat 08-275 3S.....	13
3.6. Vozila za izmjenu skretnica.....	14
3.7. Vozila za utovar i istovar pragova tračnica	16
3.7.1. Teška motorna drezina Plasser & Theurer OBW 10.268.....	16
3.7.2. Teška motorna drezina Plasser & Theurer OBW-10.057	17
3.8. Teške motorne drezine razne namjene	18
3.8.1. Teška motorna drezina Robel.....	19
3.8.2. Teška motorna drezina SKL 25.....	20
3.8.3. Teška motorna drezina SKL 26.....	22
3.8.4. Teška motorna drezina Geismar.....	24
4. VOZILA ZA ODRŽAVANJE KONTAKTNE MREŽE	26
4.1. Teška motorna drezina tipa 300 "Boris Kidrič" Maribor – autobusnog tipa.....	28
4.2. Teška motorna drezina MTW 10.....	29
5. ZAKLJUČAK	31
LITERATURA.....	32

POPIS SLIKA	33
POPIS TABLICA.....	34

SAŽETAK

Željeznička vozila posebne namjene najčešće se primjenjuju za održavanje pruge i pružnih postrojenja. U današnje vrijeme postoje motorna željeznička vozila koja su konstruirana za mehanizirani radna kolosijeku, što omogućuje sve preciznije i kvalitetnije izvođenje radova.

Zadatak završnog rada je objasniti podjelu, vrste i primjenu vozila za posebne namjene sustava Hrvatskih željeznica. U radu su opisana vozila za održavanje željezničke infrastrukture te vozila za održavanje i ispitivanje željezničke kontaktne mreže.

Ključne riječi: željeznička vozila; održavanje; infrastruktura

SUMMARY

Special purpose railways vehicles are most commonly used for track maintenance and track maintenance facility. Today there are motorized rail vehicles that have mechanized track work, which allows for more accurate and better performance of the works.

The task of final work is to explain the division, type and application of special purpose vehicles for the Croatian Railways system. The paper describes the vehicle maintenance of the railway infrastructure and the vehicle for maintenance and testing of the railway contact network.

Keywords: railway vehicles; maintenance; infrastructure

1. UVOD

Željeznička vozila su vozila koja se kreću po tračnicama, predviđena da vuku ili budu vučena od strane vučnih vozila. Željeznička vozila namijenjena su prijevozu putnika, roba (tereta) ili za potrebe željeznice.

Prema osnovnoj podjeli željeznička vozila dijele se na vučena vozila, pogonska vozila te vozila za posebne namjene. Vozila za posebne namjene su željeznička vozila s vlastitim pogonom ili ono koje je vučeno drugim vozilom. Tu se ubrajaju vagoni za mjerenje, provjeru, održavanje i izgradnju pruga, pružnih postrojenja, kontaktne mreže, provjere i mjerenje značajki vučnih vozila, vagone pomoćnog vlaka, druge vagone za željezničke potrebe i pružna vozila.

Željeznička vozila posebne namjene najčešće se primjenjuju za održavanje pruge i pružnih postrojenja. Kvalitetna izgradnja i redovito održavanje željezničke pruge jako su bitni čimbenici koji utječu na ugodnost i sigurnost vožnje vlakom. Vozila za posebne namjene su vozila za potrebe željeznice koja se koriste samo interno za potrebe željeznice što je tema ovog završnog rada.

Cilj završnog rada je navesti podjelu vozila za posebne namjene i njihove karakteristike te prikazati vozila za održavanje željezničke infrastrukture i vozila za održavanje kontaktne mreže.

Završni rad sastoji se od pet funkcionalno povezanih dijelova:

1. Uvod,
2. Podjela vozila za posebne namjene,
3. Vozila za održavanje željezničke infrastrukture,
4. Vozila za održavanje kontaktne mreže te
5. Zaključak.

Prvo poglavlje završnog rada je *Uvod* u kojem se iznosi predmet i cilj rada te njegova struktura.

Drugo poglavlje rada odnosi se na podjelu vozila za posebne namjene gdje su navedene vrste vozila koja služe za posebne namjene. U trećem poglavlju rada navedena su i pojašnjena vozila za održavanje željezničke infrastrukture gdje su opisani razni strojevi koji služe u tu

svrhu, dok su u četvrtom poglavlju rada navedena vozila za održavanje kontaktne mreže te njihove karakteristike.

Peti dio rada je *Zaključak* koji je donesen na temelju vlastitih promišljanja.

Na kraju rada se uz popis literature nalazi i popis slika i tablica prikazanih u tekstu rada.

2. PODJELA VOZILA ZA POSEBNE NAMJENE

Željeznica je takav vid prometa koji se odvija kopnenim prostorom određenim linijama (prugama). Željeznički promet je jedan od najstarijih modernih vidova prijevoza. Njegova pojava datira iz početka 19. stoljeća iz Engleske od dana kada je Stephenson, 1825. godine, konstruirao prvu lokomotivu na parni pogon. Iste te godine je ta prva lokomotiva isprobana u Engleskoj na liniji Stockton – Darlington.

Željeznička vozila namijenjena su prijevozu putnika, tereta ili za potrebe željeznice. Ova vrsta vozila kreće se tračnicama po točno predviđenim trasama. [1]

Tijekom povijesnog razvoja željezničkih vozila, s obzirom na vrstu pogona, postojale su četiri vrste pogona:

- parni,
- dizelski,
- električni i
- turbinski.

Međutim, zadržala su se samo dva osnovna oblika pogona, a to su dizelski i električni.

Željezničke pruge su neujednačenog tipa. Postoji značajna razlika u širini kolosijeka u pojedinim zemljama, pa to otežava međunarodni promet. Najrasprostranjeniji je tzv. normalni kolosijek širine 1435 mm, a navedenu širinu ima oko 70% svjetskih pruga. [2]

Prema osnovnoj podjeli željeznička vozila dijelimo na:

- vučna vozila - vozila s vlastitim pogonom (lokomotive, motorni vlakovi),
- vučena vozila - vozila bez vlastitog pogona (vagoni) i
- vozila za posebne namjene - vozila s vlastitim pogonom ili vučena drugim vozilom.

Vučna vozila su željeznička vozila s vlastitim pogonom namijenjena za vuču ili guranje drugih vozila, a neka i za neposredan prijevoz putnika ili robe. Moguće su vrlo raznovrsne izvedbe vučnih vozila što se može vidjeti iz podjele koja se navodi prema odabranim kriterijima.

Tako se vučna vozila dijele prema:

- vrsti pogona,
- vrsti konstrukcije,
- eksploatacijskoj namjeni,
- dosegu opsluživanja te
- širini kolosijeka i vrsti pruge.

Vozila za posebne namjene služe željeznici za razna ispitivanja i obavljanje raznih radova vezanih uz održavanje željezničke infrastrukture. [2]

Vlak za posebne namjene može biti:

- pomoćni vlak,
- pomoćno vučno vozilo,
- izvidnički vlak,
- lokomotiva krstarica i
- vozilo za održavanje infrastrukture. [3]

Podjela vozila za posebne namjene:

- vagoni za ispitivanje,
- pomoćni vagoni,
- vozila za gradnju i održavanje pruge i pružnih postrojenja te
- specijalna vozila za vlastite potrebe.

Podjela vagona za ispitivanje provodi se ovisno o tome što se ispituje. Stoga se pomoću navedenih vagona vrši ispitivanje:

- vučnih vozila,
- kontaktne mreže,
- kolosijeka,
- mostova i
- kočnica. [3]

Pomoćni vagoni dijele se na:

- vagone pomoćnog vlaka,
- vagone za sanitetske potrebe,

- vagone za prijevoz materijala i opreme za gradnju i održavanje pruge i pružnih postrojenja te
- ostale pomoćne vagone.

Vozila za gradnju i održavanje pruge i pružnih postrojenja dijele se na:

- motorne drezine s prikolicama i bez prikolica,
- motorna željeznička vozila za mehanizirani rad na kolosijeku i
- ostala pružna vozila.

Specijalna vozila za vlastite potrebe predstavljaju vozila kao što su:

- dizalice,
- grtala i ralice za snijeg te
- ostala specijalna vozila za vlastite potrebe željeznice.

3. VOZILA ZA ODRŽAVANJE ŽELJEZNIČKE INFRASTRUKTURE

U ovom poglavlju rada prikazati će se vozila za održavanje željezničke infrastrukture i njihove karakteristike u Hrvatskim željeznicama (HŽ). Struktura vučnih i samohodnih vozila HŽ Infrastrukture izrađena je na temelju službenih podataka dobivenih od HŽ Infrastrukture.

HŽ Infrastruktura upravlja prugama u duljini od 2604 km, s 542 kolodvora i stajališta, 1512 željezničko-cestovnih prijelaza, 109 tunela i 548 mostova. Odgovorna je za organiziranje i reguliranje prometa, obnovu i održavanje te građenje željezničke infrastrukture. [4]

3.1. Vozilo za obilazak pruge M24 Universal

Vozilo za željezničke svrhe ruske proizvodnje "GAZ Volga" model "M24 Universal" koristi Sekcija ZOP-a (Sekcija za održavanje pruga) za redovni obilazak pruge te je prikazano na slici 1. To je klasična karavanska izvedba tvorničkog automobila, prilagođena za vožnju po tračnicama s dvije monoblok osovine, od toga jedna pogonska i to stražnja. Umjesto starog 2.5 l motora sa 4 cilindra i 98 KS, zbog izrazito velike potrošnje, ugrađen je Mercedesov 4 cilindrični diesel motor iz serije 123. Okretanje se obavlja s dizalicom koja je učvršćena poprečno na sredini vozila. Vozilo ima 7 mjesta za sjedenje.



Slika 1. M24 Universal,[5]

3.2. Tračničko mjerno vozilo EM-120

Tračničko mjerno vozilo tehničko-mjernih karakteristika EM-120 izgradila je tvrtka Plasser&Theurer, a nalazi se u inventarnom parku Hrvatskih željeznica. Tračničko mjerno vozilo je šestosovinsko samohodno dizelsko motorno vozilo za posebne namjene u koje je ugrađena mjerna oprema za snimanje propisanih geometrijskih parametara kolosijeka te elektronička i računalna oprema za pohranu, prikaz i analizu snimljenih mjernih podataka. [6]

Mjerno vozilo raspolaže s dva upravljačka mjesta i kolosijek je moguće mjeriti u oba vozna smjera. Uz svako upravljačko mjesto nalazi se posebna tipkovnica za ručno registriranje podataka važnih za obavljanje mjerenja (nailazak na skretnice, željezničko cestovni prijelaz, pružne građevine) i ispravak kilometarskoga položaja. Mjerenje se obavlja pomoću mjernih osovina postavljenih između osovinskih sklopova. Njihova stabilnost u kolosijeku ostvaruje se djelovanjem uspravnih i vodoravnih sila preko zračnoga sustava. U mjernom odjeljku nalaze se mjerni stol i računalo. Mjerni stol sastoji se od uređaja za crtanje grafičkoga mjernog dijagrama i uređaja za ispis numeričkoga mjernog izvješća. Vozilo je opremljeno klima-uređajima koji održavaju stalnu temperaturu potrebnu za siguran rad računala i opreme.

Tračničkim mjernim vozilom tehničko-mjernih karakteristika EM-120 provjeravaju se sljedeći geometrijski parametri uporabnoga stanja kolosijeka:

- uzdužni profil voznih površina tračnica u kolosijeku (stabilnost kolosijeka),
- iskrivljenost ravnine kolosijeka,
- visinski odnos tračnica i nadvišenje vanjske tračnice kolosijeka u luku i
- smjer (zakrivljenost) tračnica u kolosijeku. [6]

Slika 2 prikazuje tračničko mjerno vozilo EM-120, a njegove karakteristike prikazane su u tablici 1.



Slika 2. Tračničko mjerno vozilo EM-120, [6]

Tablica 1. Tehničke karakteristike tračničkog mjernog vozila EM-120

	Tračničko mjerno vozilo EM-120
ukupna masa	48,34 t
promjer voznih kotača	850 mm
promjer mjernih kotača	350,7 mm
snaga motora	368 kW
najveća mjerna brzina	120 km/h
najveća vozna brzina	120 km/h

3.3. Vozila za izmjenu kolosijeka MD-10 i PTH-400

Strojevi za izmjenu kolosijeka nazivaju se još i portalni kranovi, te se koriste za otpremu kolosiječnih polja dužine do 25 metara i dopremu novih pragova na mjesto starog kolosiječnog polja. Nakon određenog vremena potrebno je izmijeniti cijelu kolosiječnu rešetku, a to znači tračnice, pragove i pričvrсни pribor.

Postoje portalni kranovi različitih izvedbi, koji obično rade u paru i međusobno nose jednu gredu. To su samovozni strojevi nosivosti od 20 do 30 tona u paru. [7]

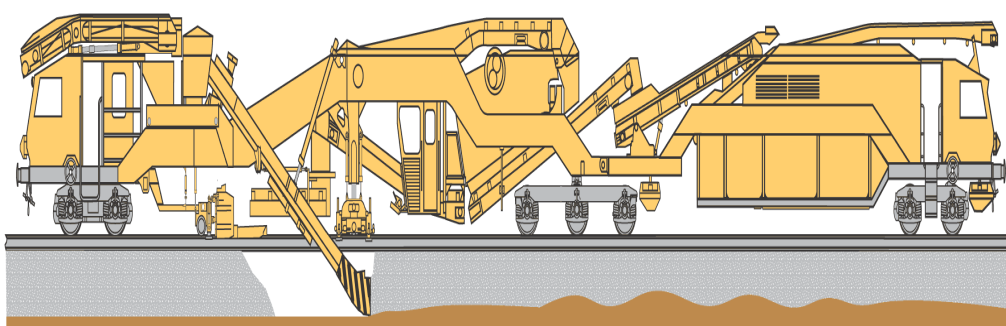
Tablica 2. Tehničke karakteristike portalnog kрана MD-10 i PTH-400

	Portalni kran MD-10	Portalni kran PTH-400
Dužina	4 080 mm	4 135 mm
Visina iznad GRT	4 040 mm	4 270 mm
Širina	2 860 mm	2 750 mm
Pogonski motor	Deutz F4L912 (48 kW)	Deutz F5L912 (60 kW)
Pogon	Hidrostatski	Hidrostatski
Pogon kod vožnje prugom	/	/
Radni pogon	Hidrostatski	Hidrostatski
Maksimalna vlastita brzina	8 km/h	8 km/h
Max brzina u sustavu vlaka	/	/
Težina stroja	9 000 kg	10 000 kg
Nosivost para	20 000 kg	32 000 kg

Karakteristike portalnih kranova MD-10 i PTH-400 prikazane su u tablici 2.

3.4. Rešetatica RM 76

Rešetanje kolosiječnog zastora provodi se pomoću stroja „rešetalice“. Smatra se da je pročišćavanje kolosiječnog zastora potrebno provoditi ako je u zastoru više od 40% onečišćenja. Pročišćavanje se provodi na način da se iskopani kolosiječni zastor prosije, uklone manja zrna, a pročišćeni tučenac vrati na mjesto iskopa.



Slika 3. RM 76, [7]

Tablica 3. Tehnički podaci rešetalice RM 76

	RM 76
Ukupna duljina	41 400 mm
Razmak okretnih postolja 1 i 2	14 000 mm
Razmak okretnih postolja 2 i 3	20 200 mm
Ukupna masa	127 t
Snaga motora	611 kW
Najveća brzina	96 km/h

Slika 3 prikazuje rešetalicu RM 76, a njene karakteristike prikazane su u tablici 3.

3.5. Podbijačice

Podbijanje se odvija asinkrono kako bi se dobila kontinuirana i homogena ležišta pragova. Podbijači uzrokuju jednak tlak, na tučenac ispod praga, u kolosiječnom zastoru bez obzira na pomak. Pojedini parovima podbijača postiže se potpuno izjednačenje sile, pri čemu je površinski tlak svih podbijača jednako velik. Stroj sa svojim alatom za podbijanje kontroliranim tlakom i usmjerenim vibracijama sabija kolosiječni zastor ispod praga dok se ne postigne optimalan (određeni) tlak podbijanja i odgovarajući stupanj sabijanja tučenca.

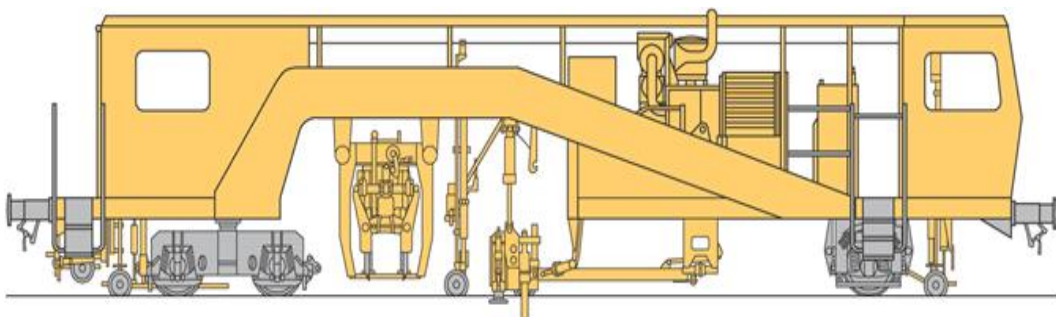
Zadatak podbijačice je održati elemente pruge u ispravnim tolerancijama, a to su :

- poprečna niveleta kolosijeka,
- dužinska niveleta kolosijeka,
- podbijenost pragova i
- smjer kolosijeka.

U nastavku će biti navedeni tehnički podaci za podbijačice Plasser&Tehurer 08-16, Plasser&Tehurer 08-32 i Plasser&Tehurer Unimat 08-275 3S.

3.5.1. Podbijačica Plasser&Tehurer 08-16

Slika 4 prikazuje podbijačicu Plasser&Tehurer 08-16, a njene karakteristike prikazane su u tablici 4.



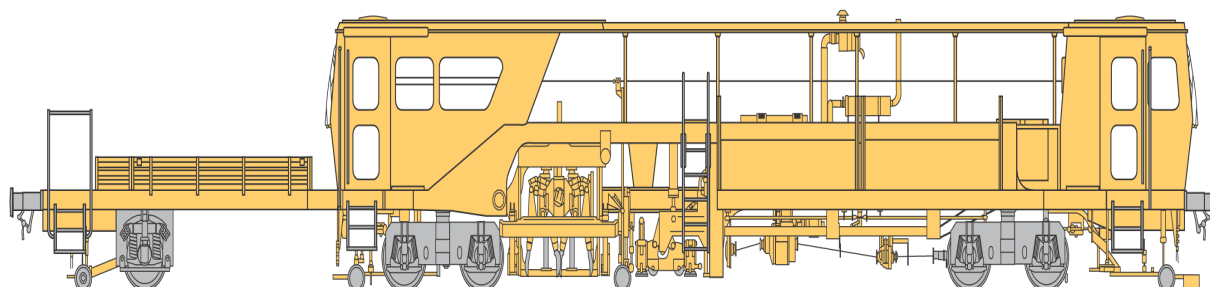
Slika 4. Plasser&Tahurer 08-16, [7]

Tablica 4. Tehnički podaci za podbijačicu Plasser&Tehurer 08-16

	Plasser&Tehurer 08-16
Ukupna masa	36.5 t
Ukupna duljina	14,200 mm
Razmak između okretnog postolja i osovine	9,500 mm
Snaga motora	300 kW
Najveća dozvoljena brzina	80/100 km/h

3.5.2. Podbijačica Plasser&Tehurer 08-32

Slika 5 prikazuje podbijačicu Plasser&Tehurer 08-32, a njene karakteristike prikazane su u tablici 5.



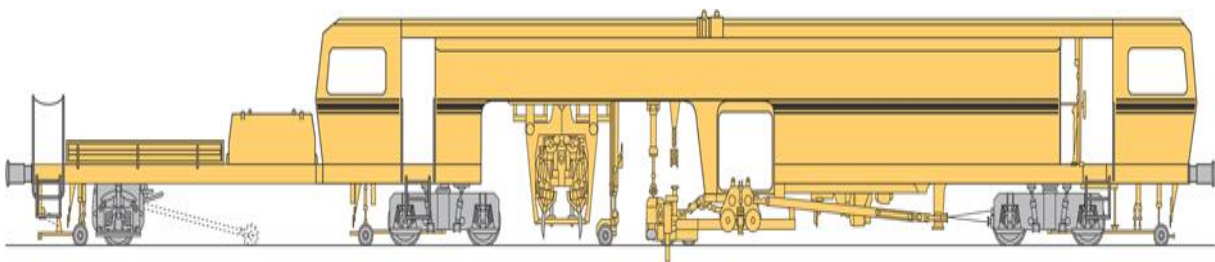
Slika 5. Plasser&Tehurer 08-32, [7]

Tablica 5. Tehnički podaci za podbijačicu Plasser&Tehurer 08-32

	Plasser&Tehurer 08-32
Ukupna duljina	18 710 mm
Najveća visina	3 285 mm
Širina	3 050 mm
Razmak između okretnih postolja	11 000 mm
Razmak osovina	1 500 mm
Promjer kotača	730 mm
Širina kolosijeka	1 435 mm
Ukupna masa	44 t
Osovinsko opterećenje naprijed	10 t
Osovinsko opterećenje nazad	12 t
Snaga motora	240 kW (326 KS)
Najveća putna brzina samostalno u vlaku	80 km/h 100km/h

3.5.3. Podbijačica Plasser&Tehurer Unimat 08-275 3S

Slika 6 prikazuje podbijačicu Plasser&Tehurer Unimat 08-275 3S, a njene karakteristike prikazane su u tablici 6.



Slika 6. Plasser&Tehurer Unimat 08-275 3S, [7]

Tablica 6. Tehnički podaci za podbijačicu Plasser&Tehurer Unimat 08-275 3S

	Plasser&Tehurer Unimat 08-275 3S
Najveća duljina	27 940 mm
Najveća visina	3 750 mm
Širina	3 000 mm
Razmak između okretnih postolja	14 000 mm
Razmak osovina u okretnom	1 800 mm
Promjer kotača	730 mm
Ukupna masa	75 t
Snaga motora	370 kW (503 KS)

3.6. Vozila za izmjenu skretnica

U današnje vrijeme zahtijevaju se skretnice koje se lako ugrađuju i koje ne zahtijevaju redovito održavanje. Vagoni za prijevoz skretnica koristi se za prijevoz skretnica od mjesta proizvodnje do mjesta ugradnje. Ako navedeni vagon nije na raspolaganju, skretnica mora biti ugrađena u blizini mjesta ugradnje.

Ugradnju skretnica potrebno je izvesti brzo i sa što manjim ometanjem prometa. Skretnica se pri transportu prevozi u dijagonalnom položaju, a to omogućuje hidraulična oprema za zakretanje, koja je ugrađena na vagonu. Tijekom utovara i istovara, utovarna platforma se postavlja hidraulički vodoravno. Istovar i utovar vrše se pomoću kompaktnih ili višedijelnih strojeva.



Slika 7. Vozilo za prijevoz skretnice, [8]

Višedijelni strojevi se sastoje od sustava s više manjih strojeva. Broj strojeva ovisi o dužini i težini skretnice, a oni omogućuju dizanje i bočno pomicanje skretnice. Ovi strojevi imaju i kolica velike nosivosti, koja imaju platforme na kojima je moguće bočno pomicanje tereta, kao i montažni kolosijek koji je iste širine kao i standardni kolosijek.



Slika 8. Višedijelni stroj za izmjenu skretnica, [8]

3.7. Vozila za utovar i istovar pragova tračnica

Teška motorna drezina Plasser&Theurer OBW 10.268 i teška motorna drezina Plasser&Theurer OBW-10.057 služe za utovar i istovar pragova tračnica. Njihove karakteristike prikazane su u nastavku.

3.7.1. Teška motorna drezina Plasser&Theurer OBW 10.268

Teška motorna drezina Plasser&Theurer OBW 10.268 služi za prijevoz ljudi, utovar i istovar alata, utovar i istovar pružnog spojnog pribora, utovar i istovar pragova tračnica te vuču specijalnih i vagnskih prikolica.

Tablica 7. Tehnički podatci teške motorne drezine Plasser&Theurer OBW-10.268

	Plasser&Theurer OBW-10.268
Vlastita masa vozila	29,98 t
Nosivost	10 t
Maksimalna brzina	80 km/h
Motor vozila	KHD F10 L513
Snaga kod 2300 okr/min	381 kW
Pogon	Dvoosovinski pogon
Tip	PALFINGER – PK 20002

Slika 9 prikazuje tešku motornu drezinu Plasser&Theurer OBW 10.268, a njene karakteristike prikazane su u tablici 7.



Slika 9: Teška motorna drezina Plasser&Theurer OBW-10.268, [7]

3.7.2. Teška motorna drezina Plasser&Theurer OBW-10.057

Teška motorna drezina Plasser&Theurer OBW-10.057 služi za prijevoz ljudi, utovar i istovar alata, pružnog spojnog pribora, pragova tračnica te vuču specijalnih i vagonskih prikolica.



Slika10. Teška motorna drezina Plasser&Theurer OBW-10.057, [7]

Tablica 8. Tehnički podaci i opis teške motorne drezine Plasser&Theurer OBW-10.057

	Plasser&Theurer OBW-10.057
Vlastita masa vozila	27,3 t
Nosivost	8 t
Maksimalna brzina	80 km/h
Motor vozila	KHD F10 L513
Snaga kod 2300 okr/min	223 kW
Pogon	Dvoosovinski pogon
Promjer kotača	840 mm
Osovinski razmak	5500 mm
Širina kolosijeka	1435 mm
Tip	PALFINGER – PK 16000
Maks. nosivost	63 kN, na dužini kрана od 2,2 m
Maks. nosivost	18 kN , na dužini kрана od 8 m

Slika 10 prikazuje tešku motornu drezinu Plasser&Theurer OBW-10.057, a njene karakteristike prikazane su u tablici 8.

3.8. Teške motorne drezine razne namjene

U ovom dijelu rada biti će navedena razna vozila koja služe za održavanje željezničke infrastrukture. Motorna drezina predstavlja manje tračničko vozilo na motorni pogon koje služi za nadzor željezničkih pruga, prijevoz radnika i opreme.

3.8.1. Teška motorna drezina Robel

Teška motorna drezina Robel služi za prijevoz ljudi, alata, pružnog spojnog pribora te vuču specijalnih prikolica i prikolica s opremom za aluminotermitsko zavarivanje.

Tablica 9. Tehnički podaci i opis teške motorne drezine Robel

	Teška motorna drezina Robel
Vlastita masa vozila	6,7 t
Nosivost	1,5 t
Maksimalna brzina	60 km/h
Kočna masa	13 t
Motor vozila	KHD F 6 L 912
Radna zapremnina cilindra	5652 cm ³
Snaga kod 2500 obrt/min	72 kW
Mjenjač	ZF Ak 5-35-2
Pogon	Dvoosovinski pogon
Promjer kotača	600 mm
Osovinski razmak	3750 mm
Širina kolosijeka	1435 mm



Slika 11. Teška motorna drezina Robel, [9]

Slika 11 prikazuje tešku motornu drezinu Robel, a njene karakteristike prikazane su u tablici 9.

3.8.2. Teška motorna drezina SKL 25

Teška motorna drezina SKL 25 je vozilo koje služi za prijevoz ljudi, strojeva, materijala za izradu pruge te materijala za zavarivanje od i do mjesta ugradnje. SKL 25 je dvoosovinsko pružno vozilo čije se osovine pokreću preko triplex lanca te je opremljeno kranom i priključnim mjestima za priključivanje električnih i hidrauličnih uređaja.

Slika 12 prikazuje tešku motornu drezinu SKL 25, a njene karakteristike prikazane su u tablici 10.

Tablica 10. Tehnički podaci i opis teške motorne drezine SKL 25

	Teška motorna drezina SKL 25
Vlastita masa vozila	6, 1 t
Nosivost	4 t
Maksimalna brzina	60 km/h
Maksimalna priključna masa	25 t
Motor vozila Diesel motor, 4-cilindrični, 4-taktni s direktnim ubrizgavanjem, i zračnim hlađenjem	F4L 912
Radna zapremnina cilindra	3927 mm ³
Snaga	46 kW
Mjenjač	WF 20 K1 4 M
Okretni moment	230 Nm
Pogon	Dvoosovinski pogon
Promjer kotača	750 mm
Osovinski razmak	4800 mm
Širina kolosijeka	1435 mm



Slika 12. Teška motorna drezina SKL 25, [9]

3.8.3. Teška motorna drezina SKL 26

Teška motorna drezina SKL 26 je pomoćno vozilo koje služi za prijevoz ljudi te prijevoz, ukrcaj, iskrcaj alata i pružnog spojnog pribora. SKL 26 je dvoosovinsko pružno vozilo čije se osovine pokreću preko osovinskog prijenosnika, a opremljeno je kranom i priključnim mjestima za priključivanje električnih i hidrauličnih uređaja.



Slika13: Teška motorna drezina SKL 26, [9]

Tablica 11: Tehnički podaci i opis teške motorne drezine SKL 26

	Teška motorna drezina SKL 26
Vlastita masa vozila	12,5 t
Nosivost	5 t
Maksimalna brzina	80 km/h
Maksimalna priključna masa	40 t
Sposobnost vožnje usponom pri 20 km/h i 25t priključne mase	25‰
Motor vozila	MAN, D 0826 TOH
Radna zapremnina cilindra	6,590 l
Snaga	131 kW
Okretni moment	645 Nm kod 1500 o/min
Pogon	Dvoosovinski pogon
Promjer kotača	750 mm
Osovinski razmak	4800 mm
Širina kolosijeka	1435 mm
Kran dizalice	
Proizvođač	ATLAS, 3006 B DR/2
Max. izvlačenje	6200 mm
Maksimalna nosivost s potporom	54 kN
Maksimalna visina podizanja	4300 mm

Slika 13 prikazuje tešku motornu drezinu SKL 26, a njene karakteristike prikazane su u tablici 11.

3.8.4. Teška motorna drezina Geismar

Teška motorna drezina Geismar služi za prijevoz ljudi, utovar i istovar alata, pružnog spojnog pribora, pragova tračnica, te vuču specijalnih i vagonskih prikolica.

Tablica 12: Tehnički podaci i opis teške motorne drezine Geismar

	Teška motorna drezina Geismar
Vlastita masa vozila	17 t
Nosivost	4,5 t
Maksimalna brzina	80 km/h
Motor vozila	Deutz F 8 L 413 F
Radna zapremnina cilindra	12,763 l
Snaga kod 2500 obrt/min	173 kW
Hidrodinamički prijenosnik	Clark R28624
Pogon	Dvoosovinski pogon
Promjer kotača	850 mm
Osovinski razmak	4500 mm
Širina kolosijeka	1435 mm
Tip	HIAB 095-2
Maks. nosivost	44 kN , na dužini krana od 2,1 m
Maks. nosivost	13 kN , na dužini krana od 7 m



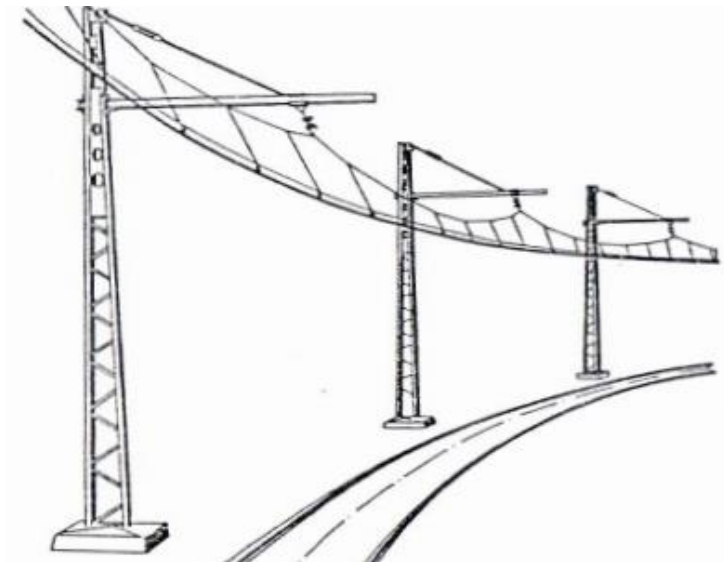
Slika14: Teška motorna drezina Geismar, [9]

Slika 14 prikazuje tešku motornu drezinu Geismar, a njene karakteristike prikazane su u tablici 12.

4. VOZILA ZA ODRŽAVANJE KONTAKTNE MREŽE

Kontaktna mreža (Slika 15.) predstavlja stabilan električni sustav ožičenja namijenjen za neprekidno i kvalitetno napajanje električnih vagona s električnom energijom na svim brzinama i svim vremenskim uvjetima. Priključak kontaktne mreže na električne stanice ostvaruje se preko vodovoda. [10]

Kontaktna mreža je relativno složen i skup objekt. Najveći dio svih investicija za izgradnju stabilnih postrojenja odnosi se upravo na izgradnju kontaktne mreže. Kontaktna mreža je postrojenje koje nema nikakvih rezervi u pogledu instalacija pa se mora pažljivo projektirati, izgraditi i održavati da bi moglo sigurno funkcionirati.



Slika 15. Kontaktna mreža, [10]

Pri projektiranju zračne kontaktne mreže moraju se ispuniti određeni standardi. Pogonske mjere sigurnosti i tehničke zaštite zahtijevaju, uz odgovarajuće dizajnersko rješenje za nošenje, zatezanje i izolaciju kontaktnih vodiča, i pružanje minimalnih sigurnosnih razmaka između dijelova mreže pod naponom.

Napajanje vozila može se postići preko vodiča smještenih iznad kolosijeka, u osi kolosijeka ili preko vodiča koji se nalaze pokraj kolosijeka na kojima se vozilo kreće. U prvom slučaju, radi se o vodičima zraka koji vise na određenim udaljenostima za određene

nosače. U drugom se slučaju govori o tzv. trećoj tračnici odnosno vodiču izrađenom od profiliranog željeza po kome klizi posebni klizač za primanje električne energije. [10]

Oprema željezničke kontaktne mreže podijeljena je prema osnovnoj ulozi sustava na:

- vodiči voznog voda (kontaktni vod, noseći konop, vodovod, linije za jačanje i povratni vod);
- spojne elemente za međusobno povezivanje kontaktnog vodiča i potpornog užeta;
- dijelove za nošenje i poligonizaciju;
- dijelovi za zatezanje i regulaciju napreznja voznog voda;
- elementi za uzdužne i poprečne presjeke. [10]

Danas su dalekovodi, elektrovučne podstanice, a osobito kontaktna mreža sa svojim nosivim konstrukcijama i električnim vodovima iznad pruge sastavni dio našega krajolika. Uz sve svoje dobre strane, električna energija nosi i određene opasnosti. Upravo zbog toga željeznički radnici koji rade na održavanju kontaktne mreže i signalno-sigurnosnih uređaja, ali i svi ostali koji su uključeni u proces organizacije prometa, prolaze zahtjevnu izobrazbu kako bi bez opasnosti za vlastiti život mogli obavljati svoj posao.

4.1. Teška motorna drezina tipa 300 "Boris Kidrič" Maribor – autobusnog tipa

Teška motorna drezina tipa 300 "Boris Kidrič" Maribor služi za održavanje kontaktne mreže elektrificiranih željezničkih pruga, prijevoz ljudi, alata te vuču specijalnih i vagonskih prikolica.

Tablica 13. Tehnički podaci i opis teške motorne drezine tipa 300 "Boris Kidrič" Maribor

	Teške motorne drezine tipa 300 "Boris Kidrič" Maribor
Vlastita masa vozila	15 t
Nosivost	2 t
Maksimalna brzina	80 km/h
Motor vozila	Deutz tipa F 6 L 413 F
Snaga kod 2500 okr/min	110 kW
Pogon	Dvoosovinski pogon
Promjer kotača	850 mm
Osovinski razmak	5000 mm
Širina kolosijeka	1435

Slika 16 prikazuje tešku motornu drezinu tipa 300 "Boris Kidrič" Maribor, a njene karakteristike prikazane su u tablici 13.



Slika 16. Teška motorna drezina tipa 300 "Boris Kidrič" Maribor, [11]

4.2. Teška motorna drezina MTW 10

Teška motorna drezina MTW 10 služi kao samovozno pomoćno građevinsko vozilo. Koristi se za kontrolu, popravke i održavanje gornjeg ustroja pruga.



Slika 17. Teška motorna drezina MTW 10, [11]

Tablica 14. Tehnički podaci i opis teške motorne drezine tipa MTW 10

	Teška motorna drezina MTW 10
Vlastita masa vozila	33,5 t
Maksimalna brzina	100 km/h
Motor vozila,	BF 8M 1015 C
Hidrodinamički mjenjač	ZF 4 WG 65
Pogon	dvoosovinski pogon
Tip	PALFINGER
Maksimalna nosivost	50 kN

Slika 17 prikazuje tešku motornu drezinu tipa MTW 10, a njene karakteristike prikazane su u tablici 14.

5. ZAKLJUČAK

Željeznička vozila posebne namjene najčešće se primjenjuju za održavanje pruge i pružnih postrojenja. U današnje vrijeme postoje motorna željeznička vozila koja služe za mehanizirani radna kolosijeku, što omogućuje sve preciznije i kvalitetnije izvođenje radova. U ova vozila spadaju vozila za obilazak pruge, tračnička mjerna vozila, vozila za izmjenu kolosijeka, rešetalice, podbijačice te ostala vozila za održavanje željezničke infrastrukture.

Kvalitetna izgradnja i redovito održavanje željezničke pruge jako su bitni čimbenici koji utječu na ugodnost i sigurnost vožnje vlakom. Nakon određenog vremena, zbog velikih udarnih opterećenja koji nastaju prolaskom vlaka po pruzi, može doći do oštećenja tračnica, pragova ili kolosiječnog zastora. Iz tog razloga, potrebno je prvo pomoću mjernih vagona utvrditi na kojim mjestima postoji nepravilnost. Nakon što je određeno mjesto na kojem je potrebno održavanje, primjenom odgovarajućeg stroja, slijedi proces obnavljanja pruge.

Primjenom vozila za održavanje željezničke infrastrukture i kontaktne mreže izgradnja i održavanje postaju puno brži i efikasniji procesi, te su u današnje vrijeme neizostavni dio svake željeznice.

LITERATURA

- [1] Plichta, D.; Vinšćak, D.; Jakuš, M.; Muždalo, M.; Bek, S.: Studija i Idejna rješenja središnjeg upravljanja željezničkim prometom, Zagreb, 2011.
- [2] <http://www.fpz.unizg.hr/ztos/PROP/Prometni%20pravilnik.pdf> (20.11.2017.)
- [3] https://hr.wikipedia.org/wiki/Specijalna_%C5%BEeljezni%C4%8Dka_vozila (21.11.2017.)
- [4] http://www.hzinfra.hr/?page_id=418 (20.11.2017.)
- [5] <http://www.hzinfra.hr/wp-content/uploads/2016/08/Zeljeznicar-826-rujan-2014.pdf> (22.11.2017.)
- [6] https://hr.wikipedia.org/wiki/Tra%C4%8Dni%C4%8Dko_mjerno_vozilo_EM-120 (23.11.2017.)
- [7] Struktura voznog parka vučnih i samohodnih vozila HŽ infrastrukture, skripta, 2017.
- [8] <https://www.prometna-zona.com/zeljeznicka-vozila/> (25.11.2017.)
- [9] <http://wp.sihz.hr/blog/wp-content/uploads/2012/09/14.%20Sluzbeni%20vjesnik%20br.%2014-2012.pdf> (27.11.2017.)
- [10] <http://www.dalekovod-proizvodnja.com/oprema-za-kontaktnu-mrezu.aspx> (28.11.2017.)
- [11] <http://www.prometna-zona.com/zeljeznicki-promet/> (28.11.2017.)

POPIS SLIKA

Slika 1. M24 Universal, [5].....	6
Slika 2. Tračničko mjerno vozilo EM-120, [6]	8
Slika 3. RM 76, [7].....	10
Slika 4. Plasser&Tahurer 08-16, [7].....	11
Slika 5. Plasser&Tehurer 08-32, [7].....	12
Slika 6. Plasser&Tehurer Unimat 08-275 3S, [7]	14
Slika 7. Vozilo za prijevoz skretnice, [8]	15
Slika 8. Višedijelni stroj za izmjenu skretnica, [8]	15
Slika 9: Teška motorna drezina Plasser & Theurer OBW-10.268, [7]	17
Slika 10. Teška motorna drezina Plasser & Theurer OBW-10.057, [7].....	17
Slika 11. Teška motorna drezina Robel, [9].....	20
Slika 12. Teška motorna drezina SKL 25, [9].....	22
Slika 13: Teška motorna drezina SKL 26, [9].....	22
Slika 14: Teška motorna drezina Geismar, [9].....	25
Slika 15. Kontaktna mreža, [10].....	26
Slika 16. Teška motorna drezina tipa 300 "Boris Kidrič" Maribor, [11]	29
Slika 17. Teška motorna drezina MTW 10, [11].....	29

POPIS TABLICA

Tablica 1. Tehničke karakteristike tračničkog mjernog vozila EM-120	8
Tablica 2. Tehničke karakteristike portalnog kрана MD-10 i PTH-400	9
Tablica 3. Tehnički podaci rešetalice RM 76.....	10
Tablica 4. Tehnički podaci za podbijačicu Plasser&Tehurer 08-16	12
Tablica 5. Tehnički podaci za podbijačicu Plasser&Tehurer 08-32	13
Tablica 6. Tehnički podaci za podbijačicu Plasser&Tehurer Unimat 08-275 3S	14
Tablica 7. Tehnički podatci teške motorne drezine Plasser & Theurer OBW-10.268.....	16
Tablica 8. Tehnički podaci i opis teške motorne drezine Plasser & Theurer OBW-10.057	18
Tablica 9. Tehnički podaci i opis teške motorne drezine Robel	19
Tablica 10. Tehnički podaci i opis teške motorne drezine SKL 25	21
Tablica 11: Tehnički podaci i opis teške motorne drezine SKL 26	23
Tablica 12: Tehnički podaci i opis teške motorne drezine Geismar	24
Tablica 13. Tehnički podaci i opis teške motorne drezine tipa 300 "Boris Kidrič" Maribor...	28
Tablica 14. Tehnički podaci i opis teške motorne drezine tipa MTW 10	30