

Zaštitni pregled zrakoplova

Bednjanec, Filip

Undergraduate thesis / Završni rad

2016

Degree Grantor / Ustanova koja je dodijelila akademski / stručni stupanj: **University of Zagreb, Faculty of Transport and Traffic Sciences / Sveučilište u Zagrebu, Fakultet prometnih znanosti**

Permanent link / Trajna poveznica: <https://um.nsk.hr/um:nbn:hr:119:716098>

Rights / Prava: [In copyright](#)/[Zaštićeno autorskim pravom.](#)

Download date / Datum preuzimanja: **2025-01-15**



Repository / Repozitorij:

[Faculty of Transport and Traffic Sciences -
Institutional Repository](#)



SVEUČILIŠTE U ZAGREBU
FAKULTET PROMETNIH ZNANOSTI

Filip Bednjanec

ZAŠTITNI PREGLED ZRAKOPLOVA

ZAVRŠNI RAD

Zagreb, 2016.

SVEUČILIŠTE U ZAGREBU
FAKULTET PROMETNIH ZNANOSTI

ZAVRŠNI RAD

**ZAŠTITNI PREGLED ZRAKOPLOVA
AIRCRAFT SAFETY INSPECTION**

Mentor: mr.sc. Miroslav Borković

Student: Filip Bednjanec, 0135222594

Zagreb, 2016.

Sadržaj:

1.	UVOD	1
2.	ODRŽAVANJE ZRAKOPOVA	2
2.1.	Grupe za vođenje održavanja zrakoplova	5
2.2.	Program održavanja zrakoplova.....	7
2.3.	Ciljevi programa za održavanje	10
3.	ZAŠTITA KONSTRUKCIJE ZRAKOPLOVA OD ZAMORA MATERIJALA	11
4.	ZAŠTITA KONSTRUKCIJE ZRAKOPLOVA OD NASTANKA KOROZIJE	13
4.1.	Odabir odgovarajućeg konstrukcijskog materijala	14
4.2.	Primjena zaštitnih prevlaka.....	14
4.3.	Konstruiranje drenažnih otvora.....	14
4.4.	Primjena brtvila.....	16
4.5.	Korištenje inhibitora	17
4.6.	Kvalitetan pristup za održavanje.....	18
4.7.	Primjena učinkovitih programa zaštite od korozije	18
5.	ZAŠTITA OD METEOROLOŠKIH UVJETA	19
5.1.	Zaštita od zaleđivanja zrakoplova.....	19
5.1.1.	Zaštita od zaleđivanja upravljačkih površina zrakoplova	19
5.1.2.	Zaleđivanja na usisnicama motora i propelera zrakoplova	21
5.1.3.	Tekućine za odleđivanje i zaštitu zrakoplova od odleđivanja.....	22
5.2.	Zaštita zrakoplova od vjetra i cumulonimbus oblaka	24
5.3.	Sustav za zaštitu od kiše	25
6.	ZAŠTITA ZRAKOPLOVA OD POŽARA	26
6.1.	Protupožarni detektori.....	27
6.1.1.	Detektori povišene temperature	28

6.1.2.	Detektori plamena	28
6.1.3.	Detektori dima.....	28
6.2.	Protupožarni uređaji za gašenje	29
7.	ZAŠTITNI PREGLED ZRAKOPLOVA NA STAJANCI	31
7.1.	Inspekcijski pregled na stajanci	31
7.2.	Priručnik za postupke pregleda na stajanci	34
8.	ZAKLJUČAK	41
	LITERATURA.....	43
	POPIS SLIKA	44

1. UVOD

Zračni promet se već dugo vremena smatra najsigurnijim i najbržim načinom prijevoza putnika, robe, tereta i pošte. Za sigurno odvijanje zračnog prometa i sigurnost samog zrakoplova zaslužne su visoki kriteriji mjera zaštite.

Zaštita zrakoplova započinje već prilikom same konstrukcije zrakoplova i odabira materijala. Ciljevi programa održavanja moraju osigurati da svi dijelovi zrakoplova mogu obavljati svoju funkciju. Prema tome svaki zrakoplov koji je pušten je plovidben i održavan za obavljanje svih funkcija u zračnom prometu.

Zrakoplov treba biti zaštićen i od određenih meteoroloških uvjeta, jer je tokom leta zrakoplov izložen niskim temperaturama u duljim vremenskim periodima što je pogoduje akumulaciji kontaminata u međuprostoru između pomičnih i nepomičnih upravljačkih površina i zaleđivanje pomičnih upravljačkih površina. Nastankom kontaminata narušava se ispravnost zrakoplova u letu, a to se očituje kroz smanjenje uzgona, povećanje ukupne težine zrakoplova, povećanje potiska zrakoplova i narušavanje aerodinamike zrakoplova.

Zaštita zrakoplova od požara temelji se na protupožarnim detektorima i protupožarnim uređajima za gašenje. Protupožarni detektori postavljaju se na kritičnim mjestima zrakoplova gdje je moguća pojava požara ili dima. Kod komercijalnih zrakoplova mogu se naći četiri tipa protupožarnih uređaja, a to su prijenosni aparat za gašenje požara, protupožarni sustav na motorima i APU uređajima, protupožarni sustav za sprečavanje požara i protupožarni sustav u toaletima. Mogu raditi automatski ili poluautomatski.

Inspekcijskom preglednu na stajanci podvrgnut je svaki zrakoplov iz treće zemlje, za kojeg postoji opravdana sumnja da ne ispunjava međunarodne sigurnosne standarde, te je svaka država članica dužna je osigurati sredstva kojima se osigurava inspekcijski pregled. Zaštitni pregled na stajanci obavljaju inspektori koji posjeduju sva potrebna znanja iz tog pregleda, a u slučaju kada se pregledavaju sve točke iz kontrolnog popisa, inspektori moraju imati tehničko znanje, znanje o plovidbenosti te radu zrakoplova. Elementi glavnog pregleda su pregled pilotske kabine, vizualni pregled vanjskog djela zrakoplova i pregled putničke kabine i/ili teretnog prostora.

2. ODRŽAVANJE ZRAKOPOVA

U zrakoplovstvu, jedan od najvažnijih dijelova eksploatacije zrakoplova odnosi se upravo na održavanje zrakoplova. Isključivo suradnjom svih učesnika može se ostvariti uspješni rezultat održavanja zrakoplova, a to su konstruktor, operater i zrakoplovne vlasti. Općenito pod eksploataciju zrakoplova uvrštavamo:

- Korištenje zrakoplova
- Održavanje zrakoplova
- Čuvanje ili konzerviranje zrakoplova
- Transport zrakoplova [1]

Održavanje zrakoplova možemo podijeliti na održavanje strukture i sustava i na održavanje komponenti. S aspekta Programa održavanja, održavanje zrakoplova i zrakoplovnih uređaja može se podijeliti na:

- Redovno održavanje
- Izvanredno održavanje
- Preinake na zrakoplovima [1]

Prilikom redovnog održavanja zrakoplova zadani su radni zadaci, koji su podijeljeni u grupne aktivnosti te su zadani u intervalima. Sadržaj redovnog održavanja zrakoplova sastoji se od dvije vrste radnih zadataka.

Prva grupa radnih zadataka koje je potrebno izvršiti prema specifičnom intervalu s ciljem sprečavanja smanjenja svojstva sigurnosti i pouzdanosti zrakoplova. Ona uključuje:

- Podmazivanje/servisiranje
- Operativnu/vizualnu provjeru
- Funkcionalnu provjeru
 - Opću vizualnu provjeru
 - Detaljni pregled
 - Specijalno detaljni pregled
- Obnovu dijela
- Odbacivanje dijela

Druga grupa ne planiranih radnih zadataka koji proizlaze iz:

- Redovnog održavanja
- Izvješća o kvarovima
- Analize podataka [1]

Sadržaj izvanrednog održavanja odnosi se na:

- Provjera nakon tvrdog slijetanja ili slijetanja preopterećenog zrakoplova
- Provjera integriranog strujnog generatora nakon isključenja prilikom rada motora
- Provjera nakon propadanja i ekstremne turbulencije tijekom leta
- Provjera nakon prekoračene preporučene brzine leta
- Provjera nakon udara groma
- Provjera nakon kontaminacije motora vulkanskim pepelom
- Provjera nakon kvara pričuvnog generatora
- Provjera nakon izbacivanja generatora pogona zrakom
- Provjera nakon udara ptica
- Provjera nakon neuspjelog polijetanja
- Provjera nakon naglog pucanja gume
- Provjera pumpe za hidrauliku nakon rada bez hidro ulja
- Provjera nakon izbacivanja/upotrebe sustava za opskrbu putničke kabine kisikom
- Provjera nakon prevlačenja preopterećenog zrakoplova stajankom [1]

Održavanje strukture i sustava zrakoplova vrši se linijskim i baznim održavanjem.

- Linijsko održavanje obuhvaća:
 - Detekcija i otklanjanje kvarova
 - Zamjena komponenti
 - Zamjena motora i propelera
 - Redovni servisni pregled
 - Manji popravci i modifikacije
 - Pojedinačni slučajevi ograničenih radova baznog održavanja uz preduvjet stvorenih uvjeta

- Linijsko održavanje motora:
 - Servisiranje
 - Zamjena komponenti
 - Izgradnja i gradnja motora u zrakoplov
 - Manje modifikacije i implementacije zrakoplovnih naredbi
 - Skladištenje [1]
- Bazno održavanje obuhvaća:
 - Opsežan pregled strukture i komponenti
 - Radovi se odvijaju u hangaru
 - Svi radovi koji ne spadaju u linijsko održavanje
 - Planirano održavanje: A, B, C i D preglede
 - Neplanirano održavanje (manji popravci strukture i otklanjanje kvarova)
 - Primjena i provedba modifikacije
 - Posebni pregledi i skladištenje [1]

Linijsko i bazno održavanje obavlja samo stručno licencirano osoblje kategorija A, B i C. Za svaku od kategorija potrebno je zadovoljiti uvjete tj. imati odgovarajuću stručnu spremu, određenu specijalizaciju za određeni tip zrakoplova, iskustvo te poznavanje usvojenih postupaka.

- Kategorija A – Licencirani mehaničar
- Kategorija B1 – Licencirani tehničar zrakoplova i motora
- Kategorija B2 – Licencirani tehničar instrumenta i radio elektronike
- Kategorija C – Licencirani diplomirani inženjer [1]

2.1. Grupe za vođenje održavanja zrakoplova

Sredinom 20. stoljeća, održavanje zrakoplova baziralo se na zamjenama ili obnovama dijelova komponenti zrakoplova radi preventivnih mjera zaštite. Planiranje održavanja zrakoplova vršilo se na temelju fiksnog životnog vijeka komponenata. Prva dokumentacija i programi održavanja spominju se u 60-im godinama prošlog stoljeća. Grupe za vođenje održavanja (*Maintenance Steering Group* – MSG) zrakoplova, čija je osnovna uloga bilo istraživanje povećanja pouzdanosti propulzivnog sustava u odnosu na klipni motor te nedjelotvornost i neekonomičnost tehnologije održavanja za koju je trebalo naći adekvatnu alternativu.

MSG koncept uspostavlja logična pravila koja slijedimo pri utvrđivanju filozofije održavanja, temeljena na:

- Važnosti komponente i/ili sustava
- Mogućoj vrsti otkaza
- Uočljivost nastanka otkaza
- Mogućoj korektivnoj akciji [1]

Neke od odluka u ovome procesu zahtijevaju analizu iskusnog inženjera stoga nema unaprijed utvrđenih i definiranih pravila. Pojedinačni rad u primjeni MSG procesa podijeljen je na nekoliko grupa. U grupu strukture, grupu sustava, grupu elektronike, grupu upravljanja odnosno hidraulike, te grupu provjere po zonama zrakoplova. Nadležna tijela koja čine te radne grupe su predstavnici operatora, predstavnici proizvođača i predstavnici zrakoplovnih vlasti.

Nadzire ih komitet za vođenje održavanja koji definira projektni zadatak koji treba razmotriti pri procjenjivanju definiranog održavanja tj. prirodu i frekvenciju provjera zrakoplova te formu i nivo detaljne razrade i konačni rok izrade tj. usklađivanje roka s procesom homologacije isporukom prvog zrakoplova.

MSG-1 je prvi put izdan 1968. Radi redovnog održavanja B747-100. Obuhvaća tri opsežna procesa u održavanju ili tako zvane primarne aktivnosti:

- Maksimalni interval za provođenje procesa održavanja na djelu komponente ili cijeloj komponenti zrakoplova. Takvi intervali su se podudarali sa životnim vijekom pojedinog dijela komponente ili cijele komponente zrakoplova. (*Hard Time* – HT)
- Inspekcija ili testiranje za određivanje stanja komponente ili sustava, servisiranje, nadzor, testiranja, kalibriranja i zamjene. (*On-Condition* – OC)
- Uređaji čiji prestanak rada, kvar ili kraj životnog vijeka nema nikakvih posljedica niti utjecaj na sigurnost zrakoplova, te se jednostavno zamjenjuje po potrebi. [1]

MSG-2 pojavljuje se u ranim 70-im godinama i primjenjuje se na DC-10 i L1011. Po novijoj logici u kojoj se ne radi razlika između sigurnosnih razloga održavanja i ekonomskih razloga održavanja. To znači da inženjer odlučuje o planovima za održavanje i s time MSG-2 postaje rigorozniji. Međutim, MSG-2 ne tretira adekvatno funkcionalno skrivene pogreške jer ne koristi suvremena napredene elektronske sustave koje koriste današnji zrakoplovi. [2]

MSG-3 koristi „*Top-down*“ proceduru, tj. sustavnu analizu po koracima. Koristi znanstvene metode u analiziranju, statističke analitičke, empirijske metode, procjenu vrijednosti/pouzdanosti te je globalno uspostavljen koncept za uspostavu programa održavanja modernih i novih sustava zrakoplova. Program održavanja može biti bilo koja kombinacija od tri primarne aktivnosti.

Skup radnih zadataka je baza za izradi svih programa održavanja. Sa procesima koji su im dodijeljeni intervalima u kojima je potrebno izvršiti te radne zadatke. MSG-2 primarni procesi definirani su kroz provjere:

- Inspekcija
- Nadzorna inspekcija
- Detaljan pregled
- Poseban detaljan pregled
- Podmazivanje
- Servisiranje
- Operativna provjera
- Funkcionalna provjera
- Restauracija
- Odbačaj [1]

2.2. Program održavanja zrakoplova

Zahtjevi za program održavanja zadani su kroz dokument odbora za ocjenu programa (*The Maintenance Review Board – MRB*) i dokument za planiranje održavanja (*Maintenance Planning Document – MPD*), te moraju biti usklađeni sa MSG-3 logikom. Oba priručnika sadrže osnovne informacije za održavanje te ih operatori provode i oblikuju u kompanijski program održavanja. Znači, sadrže minimalne zahtjeve za održavanje.

Dokument odbora za ocjenu programa ili MRB sadrži:

- Referentni broj pregleda
- Naziv dijela koji se pregledava
- Zona gdje se nalazi integracija
- Bliža lokacija
- Rok izvršenja pregleda dijelova vidljivih izvana
- Rok izvršenja pregleda vidljivih iznutra
- Pregled dijelova vidljivih iznutra i broj zrakoplova koji se pregledavaju [1]

Dokument za planiranje održavanja ili MPD, nastavlja se na MRB planiranje i u njega se unose svi radni zadaci iz MRB-a koji su prihvaćeni od zrakoplovnih vlasti, dodatni zahtjevi za održavanje za koje proizvođač smatra potrebnima iz ekonomskih razloga i zahtjevi za održavanje koji su uslijedili zbog modifikacija zrakoplova, kao i dodatne komponente i sustave koji su posebno ugrađeni po specifikaciji kupca zrakoplova.

Tako doraden program održavanja MPD, predaje se korisniku zrakoplova. Korisniku su tako dani svi potrebni podaci programa održavanja. Temeljem tog dokumenta korisnik kreira svoj program održavanja, pridržavajući se pritom uvjeta iz MPD-a. Korisnik sam odlučuje kada, kada i što se sve radi prilikom redovnog održavanja, može dopuniti svoj program zadacima koji će mu omogućiti ekonomičnije poslovanje ili poboljšati ugled npr. čistoća i izgled interijera, njegovo održavanje, vanjski izgled zrakoplova itd.

Prijevozni priručnik programa održavanja zrakoplova (*Maintenance Program Manual - MPM*) se koristi u svrhu standardiziranog i uredno izvedenog programa održavanja. MPM čini skup uputa i procedura za upotrebu i upravljanje programom održavanja.

Sadrži program radova za održavanje strukture zrakoplova, komponenti zrakoplova i zrakoplovnih sustava, a izrađuju ga ovlaštene organizacije za održavanje. Program MPM čini i tehnološka dokumentacija, koja se priprema za svaki zrakoplov ili opremu. MPM se sastoji od:

- Zahtjeva za održavanje
- Kompletne radnih kartica za redovne radove na pregledima
- Specijalnih radnih kartica
- Liste kružeći dijelova s načinom održavanja svakog
- Kartica za zamjenu, postavljanje i ispitivanje kružećih dijelova
- Liste vaganja zrakoplova (poslije radova obnove, modifikacije, popravka i sl.)
- Liste probnog leta
- Liste ispitivanja motora i sustava na zemlji
- Program provođenja metode pouzdanosti
- Modifikacijski status aviona, motora i komponenti
- Status AD za avion, motor i opremu zrakoplova [1]

MPM uobičajene provjere:

- Servisni pregled (dnevni, tjedni, tranzitni)
- A pregled – 250 do 1500 sati leta
- B pregled – 1000 do 2000 sati leta
- C pregled – 3000 do 4000 sati leta [1]

Svaki se zrakoplov održava pojedinačnim zadacima koji su propisani programom održavanja, detaljno se pregledava struktura zrakoplova, komponente zrakoplova, zrakoplovni sustavi ili neki pojedini dio zrakoplova. Cilj tih zadataka je utvrđivanje stanja zrakoplova, motora zrakoplova, komponenti zrakoplova, strukturu zrakoplova i zrakoplovnih sustava.

Nadalje, pregledavaju se spojevi, preklopi, zglobovi, pregled pukotina, odljepljivanje, napuknuća, kidanje i koroziju, stanje spremnika pod pritiskom, stanje zaštitnih premaza, stanje zakovica i slično.

Nakon utvrđivanja stanja, zadatak tehničke službe je da zrakoplov dovede u ispravno stanje kako bi isti bio sposoban za sigurnu zračnu plovidbu, odnosno da zrakoplov bude plovidben u svakom pogledu.

Pregled prije polijetanja ili pred poletni pregled, obavlja se svakog dana prije prvog polijetanja zrakoplova. Pregled se vrši obilaskom oko zrakoplova i vizualnim utvrđivanjem kako bi se uočilo bilo kakvo oštećenje i neispravnost, te provjere propisane dokumentacije u pilotskoj kabini.

Tranzitni pregled obavlja se na zrakoplovu nakon svakog tranzitnog slijetanja. Također se vrši obilaskom oko zrakoplova te se vodi računa o tome da nema nikakvih oštećenja i neispravnosti kao što su pukotine, curenje goriva, ulja ili hidraulike, otpadanja dijelova zrakoplova u letu, pričvršćenost dijelova, oštećenja rotorskih lopatica prilikom ulijetanja stranog tijela, posjekotine na gumama i slično.

Dnevni pregled najvećega je obujam jer se obavlja na kraju svakog dana te se tom prilikom obavljaju sva servisiranja i svi radovi kako bi zrakoplov bio spreman i siguran za let sljedećeg dana.

Periodični pregled A određen je satima naleta odnosno satima koje je Zrakoplov proveo u letu, zavisi o tipu zrakoplova obično se izvodi svakih 150 do 500 sati naleta. To je prvi veći pregled zrakoplova.

Periodični pregled B po formi je sličan pregledu A ali je veći i u sebi obuhvaća pregled A. Trajanje mu je otprilike 1 do 3 dana a zahtjeva a izvršava se u hangaru ma zračnim lukama. Zavisno od odabranog programa održavanja, pregled B se po pravilu umnoška uklapa u pregled A.

Periodični pregled C je veliki pregled zrakoplova i često se izjednačava s godišnjim pregledom. Zbog ekonomskih razloga sve se češće razmak između takvih pregleda povećava ali ne do mjere da sigurnost bude narušena. Izvode se sve zamjene, ugradnje i modifikacije za koje nije bilo vremena prilikom prijašnjih pregleda kada je zrakoplov bio u periodu korištenja. Na tom se pregledu mijenjaju i komponente na kojima će se obavljati radovi i dorade u svrhu održavanja. Ovaj je pregled također umnožak pregleda B.

Veliki pregled ili strukturalni pregled D, pregled je kojim se ustvrđuje stanje strukture zrakoplova uslijed štetnog utjecaja okoline, slučajnih oštećenja ili zamora materijala. Predstavlja najveći pregled zrakoplova i njime se završava jedan ciklus tehničkog održavanja i proizvedenog rada zrakoplova. Često podrazumijeva i potpunu obnovu zrakoplova, a u prvom pogledu je pregled i popravak strukture kako bi bila sigurna do idućeg pregleda. Kao i prethodni pregled, Veliki strukturalni pregled D je umnožak pregleda B.

2.3. Ciljevi programa za održavanje

Ciljevi programa održavanja moraju osigurati da svi dijelovi zrakoplova mogu obavljati svoju funkciju. Prema tome svaki zrakoplov koji je pušten je plovidben i održavan za obavljanje svih funkcija u zračnom prometu. Svaki program održavanja i sve izmjene koje je proveo zrakoplovni prijevoznik ili netko drugi za njega moraju biti u skladu s tehničkom dokumentacijom. Izmjene koje se vrše na zrakoplovu vrši osposobljeno i licencirano osoblje s odgovarajućom opremom i postrojenjima. Program održavanja također treba ispunjavati specifične ciljeve u smjeru osiguravanja kontinuiranog nadzora, istraga, sakupljanja podataka, analiza, korektivnih radnji i nadgledanja radnji. [1]

Dakle ciljevi programa održavanja imaju zadatak osiguravanja efikasnosti programa održavanja te da se svi radovi izvode u skladu s priručnicima i pravilnicima.

Svaki zračni prijevoznik je odgovoran za održavanje vlastite flote zrakoplova, te kroz pravila i standarde osigurati pružanje usluge s najviši stupnjem sigurnosti. Svi operatori moraju imati svoj program održavanja čiji elementi moraju biti detaljno opisani u istoimenom priručniku.

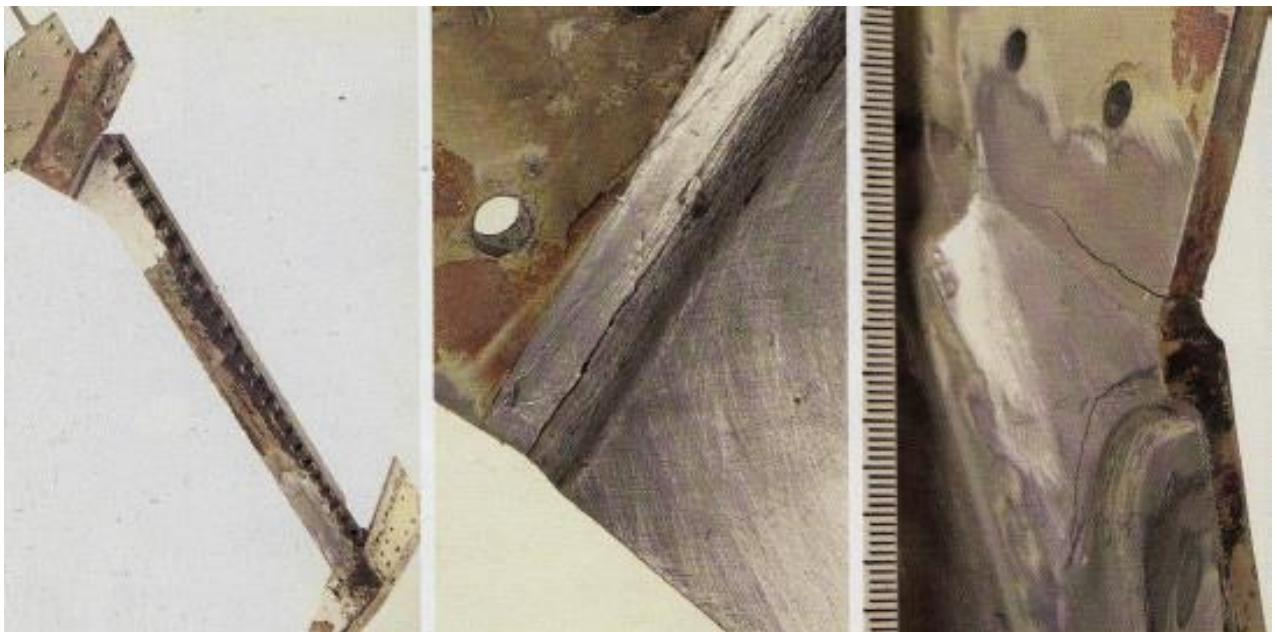
3. ZAŠTITA KONSTRUKCIJE ZRAKOPLOVA OD ZAMORA MATERIJALA

Zamor materijala je proces akumuliranja oštećenja. Do loma ili potpunog oštećenja odlazi nakon cikličnog opterećenja dijela materijala, tj. njegova naprezanja niža od granice razvlačenja u ciklusima. Kada preostali dio poprečnog presjeka više ne može podnijeti opterećenje tada je akumulirano oštećenje doseglo kritičnu razinu i dolazi do pucanja materijala.

Proces zamora materijala sastoji se od tri faze:

- Nastanak pukotine
- Širenje pukotine
- Konačni lom preostalog dijela poprečnog presjeka [3]

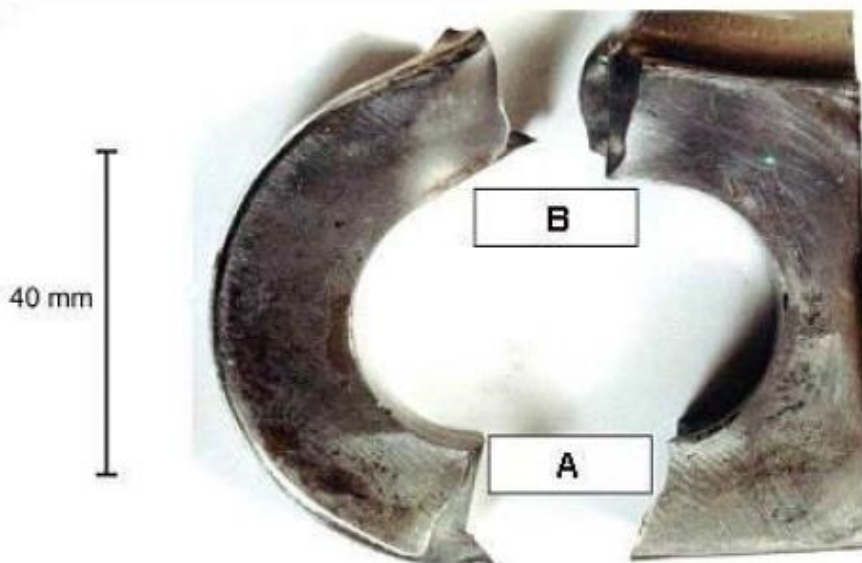
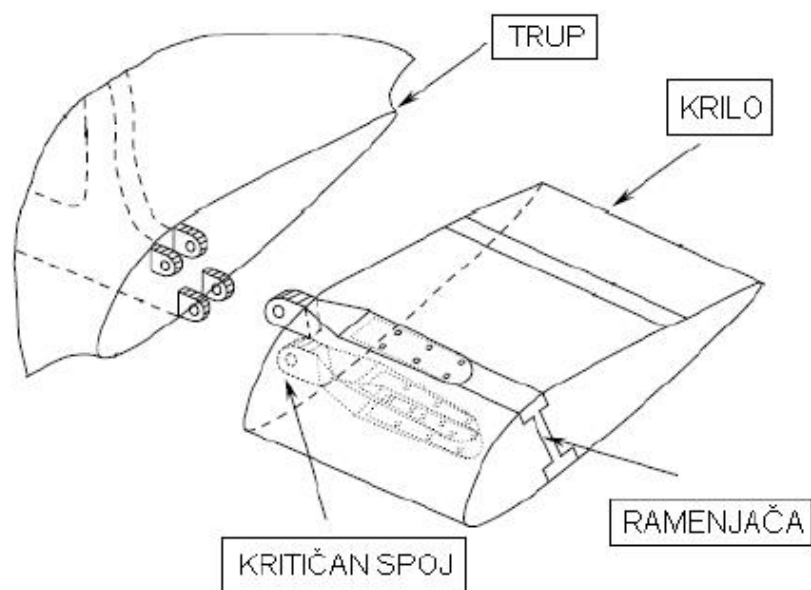
Zrakoplov je konstantno izložen različitim cikličnim procesima kao na primjer polijetanje i slijetanje. Nastanak pukotina uslijed zamora materijala predstavlja veliku opasnost za sigurnost zrakoplova.



Slika 1. Nosač prozora na zrakoplovu
Izvor: [3]

Na slici 1. vidimo nosač prozora na zrakoplovu od visoko čvrste aluminijske legure. Jasno se vidi pukotina koja je nastala nakon dugogodišnje uporabe. Pukotina je nastala radi održavanja predtlaka u putničkoj kabini. To je dovelo do mehaničkog trošenja na dodiru oplata i nosača prozora, te do zamora materijala i konačno do pojave pukotine.

Na slici 2. nalazi se oštećeni spoj trup – krilo. Do loma spoja je došlo zbog proširenja ne otkrivanja pukotine uslijed zamora materijala. Prva pukotina se pojavila na mjestu A, te nakon proširenja pukotine i loma na mjestu A, dolazi i do loma na mjestu B.



Slika 2. Sopj trup – krilo
Izvor: [3]

4. ZAŠTITA KONSTRUKCIJE ZRAKOPLOVA OD NASTANKA KOROZIJE

Korozija odnosno nagrizanje materijali označava kemijsko trošenje metalne i ne metalne konstrukcije. Brzina širenja korozije ovisi o termodinamičkim i kinetičkim uvjetima odnosno o vanjskim i unutarnjim činiteljima. Za vanjske činitelje mjerodavna su obilježja medija i nametnute fizikalne okolnosti, a za unutarnje obilježja materijala. Korozija je gotovo uvijek spontani proces.

U zrakoplovstvu, korozija može uzrokovati niz katastrofalnih strukturnih, elektroničkih i mehaničkih problema. Upravo je to razlog zbog čega se pri zaštiti zrakoplova od nastanka korozije pridaje posebna pažnja. Zrakoplov je tokom leta susreće sa raznim atmosferskim uvjetima stoga je vrlo važno znati i razumjeti u kojim će uvjetima zrakoplov biti te na osnovu toga odabrati prikladne materijale tokom konstruiranja.

Najbolja zaštita zrakoplova od korozije započinje pri samom procesu projektiranja zrakoplova. Kvalitetna priprema mora uključivati:

- Odabir odgovarajućeg konstrukcijskog materijala
- Primjena zaštitnih prevlaka
- Konstruiranje drenažnih otvora
- Primjenu brtvila
- Korištenje inhibitora
- Kvalitetan pristup za održavanje
- Primjenu učinkovitih programa zaštite od korozije

4.1. Odabir odgovarajućeg konstrukcijskog materijala

Prvi korak dugogodišnje zaštite od korozije je kvalitetan odabir materijala pri konstrukciji samog zrakoplova. Najčešće korišteni materijal u zrakoplovstvu je aluminij, ali je on isto tako i materijal koji je najpodložniji nastanku korozije od svih drugih materijala koji se koriste u zrakoplovstvu. Nehrđajući čelici koriste se kada je to moguće.

Visoko opterećeni dijelovi, poput podvozja, proizvedeni su od visoko čvrstog niskolegiranog čelika. Legure titana koriste se za visoko korozivan okoliš.

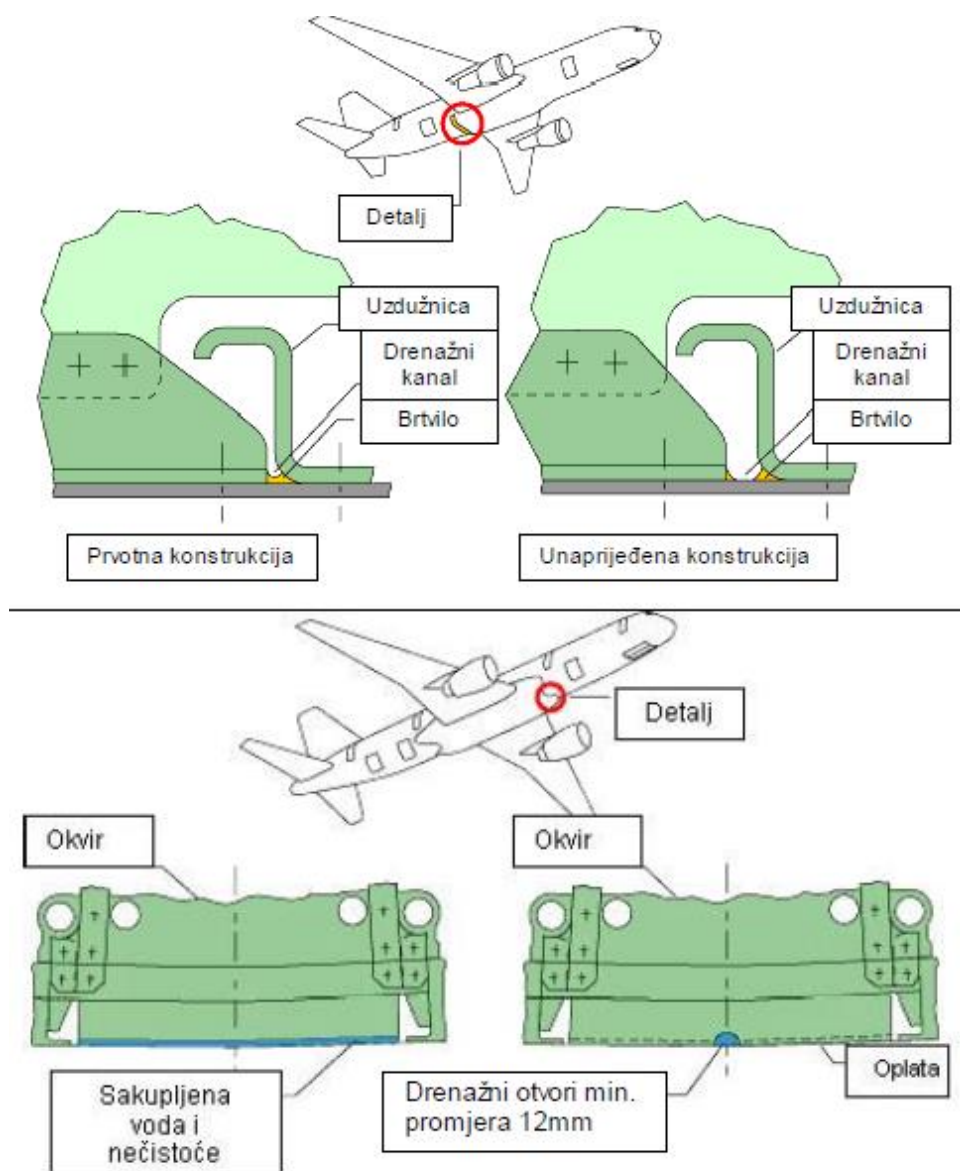
4.2. Primjena zaštitnih prevlaka

Nanošenje zaštitnih prevlaka na elemente konstrukcije zrakoplova je najpraktičnije i najučinkovitije rješenje sprečavanja nastanka korozije. Za aluminijske legure, sustav zaštitnih prevlaka se sastoji od primarnog premaza nanijetog na aluminij. Posljednjih godina sve se manje koristi postupak siliranja anodiziranog zaštitnog sloja. Razlog je manja vjerojatnost otkidanja nanijetog zaštitnog sloja tijekom eksploatacije i održavanja.

Za konstrukcijske komponente od niskolegiranog čelika koriste se prevlake od metalne kadmijeve presvlake i od organskog primarnog premaza. Istim sredstvima zaštićeni su i dijelovi od nehrđajućeg čelika.

4.3. Konstruiranje drenažnih otvora

Učinkovita drenaža cijele strukture zrakoplova od ključne je važnosti radi sprečavanja zadržavanja tekućine u procijepima. To se postiže izradom kanala na donjem dijelu zrakoplova kojima se tekućine dovode do drenažnih otvora. Primjer drenažnih otvora nalazi se na slici 3.

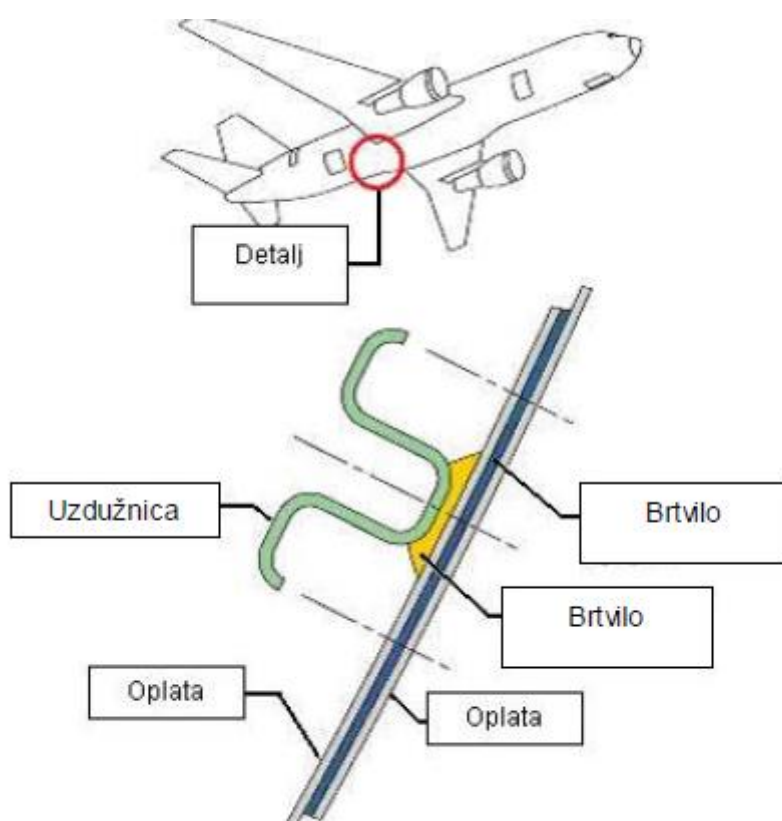


Slika 3. Drenaža

Izvor: http://www.boeing.com/commercial/aeromagazine/aero_07/corrosn.html#fig12
(pristupljeno: kolovoz 2016.)

4.4. Primjena brtvila

Brtvilo se nanosi na područja gdje postoji opasnost od ulaska tekućina u procjepe. Za učinkovito sprečavanje nastanka korozije u procijepima koristi se polisulfidna brtvila. Takvi procjepi obično se pojavljuju na mjestima spojeva, poput spoja oplata i uzdužnice. Spojeni elementi i ležajevi se također zaštićuju brtvilom. Primjer brtvila prikazan je na slici 4.



Slika 4. Brtvilo

Izvor: http://www.boeing.com/commercial/aeromagazine/aero_07/images/corrosn_fig12.gif
(pristupljeno: kolovoz 2016.)

4.5. Korištenje inhibitora

Zaštita materijala obradom korozivne sredine može se provesti na dva načina:

- Uklanjanjem aktivatora korozije iz agresivne sredine
- Uvođenjem inhibitora korozije u agresivnu sredinu

Unutar konstrukcije zrakoplova često se nalaze dijelovi koji su teško pristupačni ili potpuno ne pristupačni za kvalitetnu zaštitu od korozije. Jedan od mogućih tehničkih rješenja je primjena inhibitora korozije. Inhibitori se koriste za usporavanje nastanka korozije u elektrolitima i vlažnim plinovima metala, a katkad i u ugljikovodičnim kapljevinama. Pri odabiru inhibitora treba voditi računa o metalu na kojem se primjenjuje zaštita i uvjetima u kojima se nalazi metal. Opis brojnih kemijskih spojeva koji imaju inhibitorska svojstva nalazi se u znanstvenoj i tehničkoj literaturi o koroziji metala. Od njih se vrlo mali broj upotrebljava u praktičkim sustavima zbog toga što se u zrakoplovstvu u praksi moraju zadovoljiti i drugi uvjeti poput cijene, raspoloživosti, toksičnosti i drugih čimbenika.

Inhibitori korozije se definiraju kao tvari koje dodane u malim količinama u agresivni medij mogu u velikoj mjeri smanjiti brzinu korozije metala. Većinom se promjena inhibitora odnosi na:

- Atmosfersku koroziju
- Vodene sustave
 - Prirodne vode, vodovodne, industrijske
 - Vodene otopine kiselina koje se upotrebljavaju u procesima čišćenja metala u industriji
- Primarnu i sekundarnu tehnologiju nafte

U zrakoplovstvu se primjena inhibitora redovito primjenjuje tijekom eksploatacije zrakoplova i to posebno na mjestima poznatima po problemima sa korozijom te teško dostupna mjesta kao na primjer unutrašnjost krila, repa i upravljačkih površina.

4.6. Kvalitetan pristup za održavanje

Korozijska inspekcija se mora vršiti redovito, a kako bi to bilo što jednostavnije struktura zrakoplova mora biti konstruirana tako da omogućuje lagani pristup što većem broju komponenti. Kvalitetan pristup predstavlja prvi korak u borbi protiv korozije, ubrzava proces održavanja i omogućuje jednostavniju kontrolu eventualno nastalih korozijskih oštećenja.

4.7. Primjena učinkovitih programa zaštite od korozije

Svaki proizvođač za svoje zrakoplove propisuje detaljne tehnološke upute u okviru programa održavanja te zaštitu od korozije. Praćenje propisanih procedura nužno je za kvalitetnu kontrolu korozije i održavanje strukturnog integriteta zrakoplova te sigurnosti tijekom eksploatacije. Praćenje programa zaštite od korozije će minimizirati broj radnih sati utrošenih na održavanje i popravke vezane uz koroziju.

5. ZAŠTITA OD METEOROLOŠKIH UVJETA

5.1. Zaštita od zaleđivanja zrakoplova

Performanse zrakoplova proračunate su i testirane pod pretpostavkom da su sve aerodinamične površine čiste i glatke, kao i pretpostavka da su svi ostali mjerni instrumenti potrebni za let u ispravnom stanju. Međutim, tokom leta na velikim visinama, zrakoplov je izložen niskim temperaturama u duljim vremenskim periodima što je pogoduje akumulaciji kontaminata u međuprostoru između pomičnih i nepomičnih upravljačkih površina i zaleđivanje pomičnih upravljačkih površina. Nastankom kontaminata narušava se ispravnost zrakoplova u letu, a to se očituje kroz smanjenje uzgona, povećanje ukupne težine zrakoplova, povećanje potiska zrakoplova i narušavanje aerodinamike zrakoplova. Čimbenici koji mogu utjecati na stvaranje kontaminata na zrakoplovu su:

- Ambijentalna temperatura
- Temperatura zrakoplova
- Udio oborina
- Temperatura tekućine za odleđivanje / zaštitu zrakoplova od zaleđivanja
- Udio vode u tekućinama za odleđivanje / zaštitu zrakoplova od zaleđivanja
- Relativna vlažnost
- Brzina i smjer [5]

5.1.1. Zaštita od zaleđivanja upravljačkih površina zrakoplova

Podsustavi zrakoplova koji su odgovorni za performanse zrakoplova u letu, osjetljivi su na kontaminante te se njihovim stvaranjem može ozbiljno narušiti sigurnost zrakoplova. Stoga se takve površine štite sustavima sprečavanja zaleđivanja i sustavima odleđivanja.

Krila zrakoplova i repne površine su aerodinamične površine koje mijenjaju protok zraka i stvaraju uzgon. Do narušavanja njihove aerodinamike dolazi nastankom leda i mraza što utječe na strujanje zraka, tj. brži prelazak iz laminarnog strujanja u turbulentno. Najkritičniji elementi su napadna ivica, vertikalni i horizontalni stabilizatori. [5]

Pojava leda na napadnoj ivici, onemogućuje se pomicanje i izvlačenje pretkrilca, isto vrijedi i za zakrilca na izlaznoj ivici krila. Posljedica toga je smanjena površina potrebna za opstrujavanje strujnica zraka što dovodi do smanjenog uzgona ili gubitka uzgona. Zamrzavanje kormila pravca uzrokuje gubitak upravljivosti na horizontalnoj osi kao i smanjenja performansi ili potpuni gubitak kontrole nad zrakoplovom.

Stvaranje leda na pomičnim i nepomičnim površinama ima isti efekt kao direktno zamrzavanje upravljačkih površina. Akumulacijom kontaminata dolazi do povećane težine zrakoplova što utječe na performanse zrakoplova pri uzlijetanju.

Osim zaleđivanja krila i repa zrakoplova, može doći i do zamrzavanja instrumenata ili pojave leda u instrumentima za mjerenje parametra leta. Instrumenti za mjerenje kao što su pitot cijev, statički otvor i senzor za temperaturu pilotima daju informacije koje su bitne za upravljanje zrakoplovom te svaka neispravna informacija može ugroziti sigurnost zrakoplova. Vrlo je važno da se te površine održavaju čiste i bez leda, a zaštita od zaleđivanja se nastrije vršiti prskanjem fluida jer postoji mogućnost da fluid zatvori cijev ili ošteti instrumente.

Dijelovi zrakoplova koji se uobičajeno štite su propeleri, usisni otvor motora, pitot cijev, vjetrobransko staklo, napadni rubovi krila i repa, drenažni otvori, i svi ostali dijelovi gdje je pojava leda i zaleđivanja moguća.

Sustavi za zaštitu od zaleđivanja sastoje se od:

- Sustav za sprečavanje zaleđivanja
- Sustav za odleđivanje [5]

Sustav za sprečavanje zaleđivanja sprečava nastajanje i nakupljanje leda. Izvodi se dovođenjem vrućeg zraka iz motora sve do površina osjetljivih na zaleđivanje. Temperatura zraka održava se na 250 stupnjeva. Osim vrućeg zraka, sprečavanje zaleđivanja može se postići i izvedbom električkih grijača koji se koriste za zaštitu manjih površina, kao što su aerodinamični senzori.

Sustav odleđivanja se najčešće izvodi napuhavanjem gumenih segmenata na napadnim rubovima krila ili grijačima većih snaga ugrađenim u strukturu pojedinih dijelova zrakoplova.

Osim toga koriste se i kemikalije koje snižavaju točku ledišta, te se nanose na površine zahvaćene zaleđivanjem.

Kako bi se detektirao led, koristi se mikroprocesorski upravljivi rezonantni detektor, koji vibrira na određenoj frekvenciji. Ta se frekvencija smanjuje prilikom nastanka leda te se na određenoj vrijednosti aktivira svjetlosni signalizator upozorenja da je zrakoplov u uvjetima zaleđivanja. Istog trena aktiviraju se grijači koji brzo odleđuju detektor te se vrši ponovna provjera na zaleđivanje. [5]

5.1.2. Zaleđivanja na usisnicama motora i propelera zrakoplova

Tokom leta zrakoplov je izložen niskim temperaturama, one ne utječu na lopatice kompresora i uvodnik motora zbog visoke temperature rada motora. Na zemlji, zrakoplovu izloženom niskim temperaturama prijete opasnost od zaleđivanja tih dijelova motora.

Nastanak leda na lopaticama kompresora može ozbiljno naštetiti motoru jer prilikom startanja motora može doći do usisavanja komada leda u motor. Pojava leda na uvodniku motora može izazvati nepravilno usisavanje zraka što uzrokuje vibraciju motora tokom leta.

Iz tih razloga je vrlo važno odleđivanje uvodnika motora i provjeru lopatca kompresora. Provjera se vrši vizualno ili pokretanjem lopatica rukom, a odleđivanje sredstvima sa vrućim zrakom ili mehaničkim čišćenjem. Strogo je zabranjeno prskati sredstvo protiv zamrzavanja u motor zrakoplova.

Propelerima zrakoplova izloženi niskim temperaturama prijete mogućnost zaleđivanja na nižim kracima propelera. To uzrokuje pojavu vibracije propelera i pomicanje centra gravitacije što za posljedicu ima deformaciju osovine i u najgorem slučaju pucanje propelera. Odleđivanje se vrši određenim fluidima te se vodi pažnja da fluid ne dospije u usisnike motora.

5.1.3. Tekućine za odleđivanje i zaštitu zrakoplova od odleđivanja

Za zaštita zrakoplova od zaleđivanja koristi se tekućine za odleđivanje koje imaju funkciju uklanjanja kontaminata i snižavanje točke ledišta na površini zrakoplova, osobito na kritičnim površinama. Tekućine mogu biti bezbojne ali se koriste i tekućine u žutoj, narančastoj, zelenoj ili plavoj boji. Osim bolje vidljivosti, bolja je i mogućnost provjere filma fluida koji prekriva zrakoplov nakon čišćenja i zaštite.

Nanošenje tekućina na zrakoplov vrši se pomoću prskalica kojim je opremljeno vozilo za odleđivanje i zaštitu, prikazano slikom 5. Prije korištenja, tekućina se mora zagrijati na određenu temperaturu kako bi se postigao potpuni efekt čišćenja. Tekućine različitih proizvođača, pa čak i istih proizvođača strogo je zabranjeno miješati. Tekućine za odleđivanje i zaštitu zrakoplova od zaleđivanja klasificiraju se kao:

- Tekućina tip I
- Tekućina tip II
- Tekućina tip III
- Tekućina tip IV [6]

Tekućina tip I sadrži 80% od ukupne zapremnine; monoeninel glikol, dietilen glikol, monopropilen glikol ili mješavinu od ta dva ili tri tipa glikola. Ostatak čini voda i različiti inhibitori i agensi za vlaženje.

Tekućina tip II sadrži približno 50% od ukupne zapremnine; monoeninel glikol, dietilen glikol, monopropilen glikol ili mješavinu od ta dva ili tri tipa glikola. Ostatak čini voda i različiti inhibitori i agensi za vlaženje i regulator debljine.

Tekućina tip III ne razlikuje se toliko od tekućine tipa II, a koristi se kod regionalnih zrakoplova sa manjom brzinom uzlijetanja.

Tekućina tip IV isto tako je slična tekućini tipa II no razlikuje se po vrsti inhibitora, veting agenta kao i regulatora debljine radi postizanja većeg zadržavanja.

Tekućine se skladište posebno u odgovarajućim uvjetima i temperaturama, a njihov transfer izvodi se pomoću određenih pumpi koje je odabrao proizvođač tekućina.



Slika 5. Zaštita zrakoplova od zaleđivanja

Izvor: https://upload.wikimedia.org/wikipedia/commons/4/42/De-icing_Croatia_Airlines.jpg
(pristupljeno kolovoz 2016.)

Svaki tip tekućine ima različito vrijeme zadržavanja tj. procijenjeno vrijeme kojem tekućina za zaštitu zrakoplova od zaleđivanja sprečava nastanak leda i mraza te akumulaciju kontaminata na zaštićenim površinama. Proces odleđivanja/zaleđivanja zrakoplova može se odvijati:

- Ručnom metodom
- Metodom vrućeg zraka
- Odleđivanje/zaštita u jednom koraku
- Odleđivanje/zaštita u dva koraka [6]

Ručna metoda se koristi prilikom boravka zrakoplova na zračnoj luci preko noći. Potrebno je ručno očistiti krila i trup zrakoplova od nakupljenog snijega. Za odleđivanje dijelova zrakoplova koji ne smiju biti prskani fluidom za odleđivanje koristi se metoda vrućeg zraka kao npr. usisnici motora, pitot cijev, itd.

Odleđivanje/zaštita u jednom koraku koristi se kada je zrakoplov prekriven tankim slojem kontaminata, dok se odleđivanje/zaštita u dva koraka vrši na zrakoplovima na kojima se nalazi veća količina kontaminata i na samoj stajanci vladaju loši meteorološki uvjeti.

5.2. Zaštita zrakoplova od vjetra i cumulonimbus oblaka

Cumulonimbus oblaci uzrokuju jak vjetar i grmljavinsku oluju te bi ga zrakoplovi tokom leta trebali izbjegavati jer u suprotnom slučaju postoji opasnost od jake turbulencije i udara munje. Najviše problema sa cumulonimbus oblacima imaju turboprop zrakoplovi koji lete na manjim visinama.

U vizualnim meteorološkim uvjetima lako je izbjeći takvu vrstu oblaka dok se za letove noću koriste radari u zrakoplovu koji detektiraju oblake u dometu do 100 milja te ih prikazuju na monitoru u boji čiji intenzitet govori o tome koliko je ozbiljan njegov utjecaj. Takvi radari se koriste zbog toga što kontrola zračne plovidbe nema mogućnost otkrivanja cumulonimbus oblaka. Cumulonimbus oblaci se izbjegavaju u radijusu od 20 milja.

Vjetar na zrakoplov utječe kod slijetanja uzlijetanja te boravka zrakoplova na stajanci. Preporuča se da se operacije slijetanja i uzlijetanja u normalnim uvjetima nebi trebale odvijati kad bočna komponenta vjetra prelazi:

- 37 km/h, odnosno 20 čvorova za zrakoplove čija je referentna duljina staze ≥ 1500 m
 - 24 km/h, odnosno 13 čvorova za zrakoplove čija je referentna duljina staze od 1200 m do 1500 m
 - 19 km/h, odnosno 10 čvorova za zrakoplove čija je referentna duljina staze < 1200 m
- [6]

Jak vjetar na stajanci predstavlja opasnost od nanošenja stranih objekata (*Foreign Object Damage* FOD) i oštećenje konstrukcije zrakoplova. FOD može prouzrokovati razna oštećenja na samom zrakoplovu, zrakoplovnim motorima, gumama i zrakoplovnim komponentama.

Iz tog razloga svi strani objekti i predmeti moraju biti uklonjeni i to od strane odjela za prihvat i otpremu zrakoplova. FOD se odlaže na odgovarajuća mjesta i u odgovarajuće spremnike.

Ograničenja koja je potrebno provesti zbog jakog vjetra su:

- Postavljanje podmetača ispod svih kotača glavnog podvozja i nosnog kotača zrakoplova
- Kod zrakoplova generalne avijacije potrebno je postaviti dodatne utege za sidrenje
- Zrakoplove treba postaviti u smjeru puhanja vjetra
- Osigurati sva vrata i otvore na zrakoplovu od nekontroliranog otvaranja
- Ranija opskrba zrakoplova gorivom u cilju povećavanja mase zrakoplova
- Ograničenja u pogledu vuče zrakoplova [6]

5.3. Sustav za zaštitu od kiše

Sustav za zaštitu od kiše uglavnom se koristi na zemlji prilikom manevriranja zrakoplova, a namijenjen je za odstranjivanje kapljica vode sa vjetrobranskog stakla zrakoplova.

Izvedeni su najčešće brisači na elektromotorni pogon u kombinaciji s mlaznicama kroz koje velikim brzinama struji topli zrak iz turbine. Kako bi se spriječilo zamagljivanje i zaleđivanje stakala pilotske kabine koriste se električki grijači koji su integrirani u staklenoj strukturi ili se upuhuje topli zrak između dva sloja stakla.

U sustav je najčešće dodana brizgaljka kemijskog sredstva koje kišne kapi formira u sitne kuglice pa ih struja zraka lako odstranjuje s vjetrobranskog stakla.

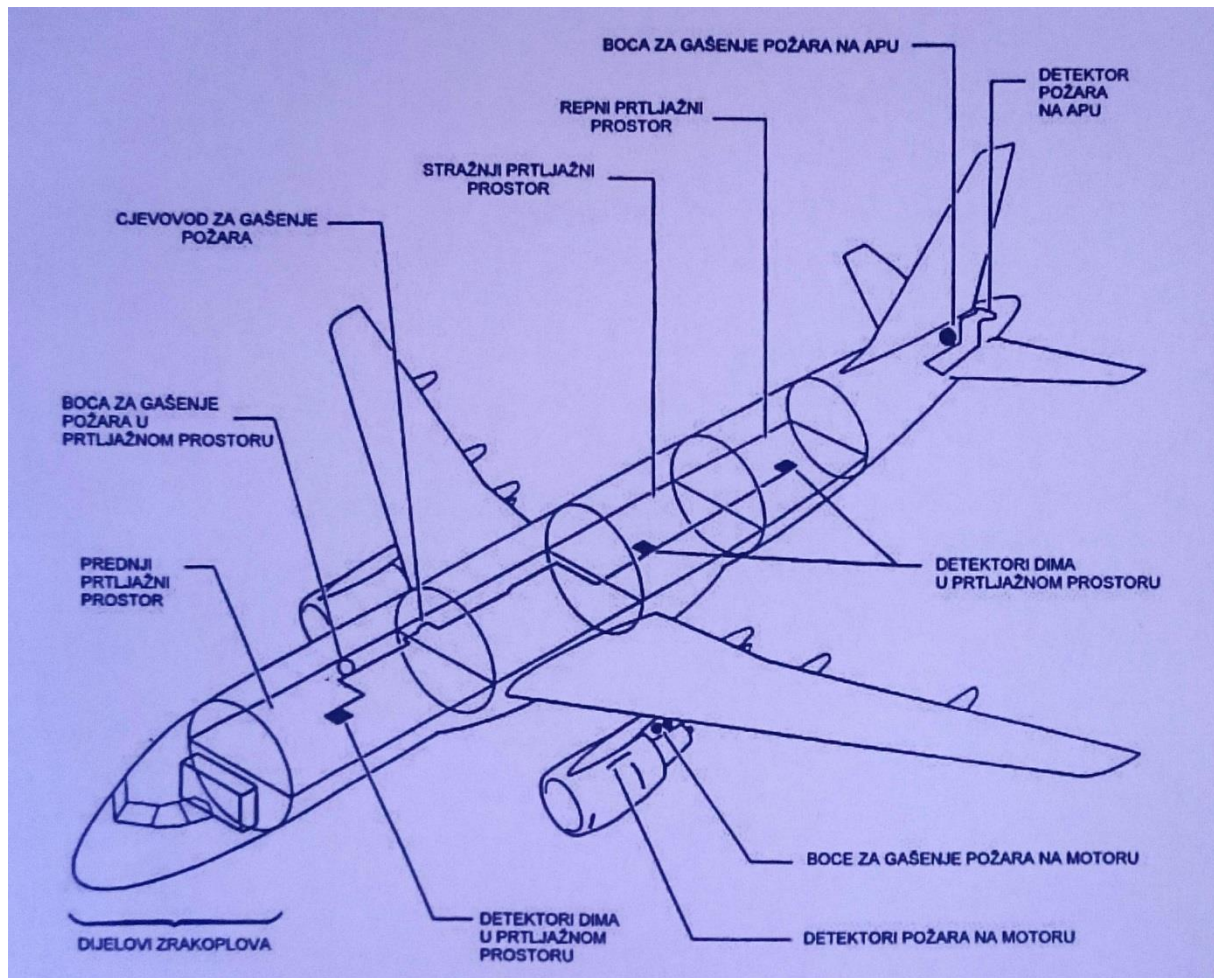
6. ZAŠTITA ZRAKOPLOVA OD POŽARA

Jedna od najvećih opasnosti na zrakoplovu je požar te se zbog toga na komercijalnim zrakoplovima postavljaju sustavi za detekciju požara i protupožarni sustavi. Takvi sustavi se stavljaju na mjesta gdje je povećan rizik od nastanka požara. Na tim zonama postavljeni su sustavi za detekciju požara, protupožarni sustavi za gašenje požara, strujni krugovi za dojavu požara i materijali sa visokim stupnjem otpora na visoke temperature, vidi sliku 6. Dizajnirani su i postavljeni od strane proizvođača zrakoplova. Mjesta na kojima se često postavljaju sustavi za detekciju i gašenje na zrakoplovu su:

- Motori i APU
- Prtljažnici za kargo i prtljagu
- Toaleti
- Elektronički prostori
- Prostori za kotače
- Kanali vrućeg zraka [7]

Na zrakoplovu se mogu pojaviti četiri klase požara:

- Klasa A – požar koji uključuje obične zapaljive materijale kao što su drvo, tkanina, papir, guma i plastika
- Klasa B – požar koji uključuje zapaljive tekućine kao što su nafta, ulja, masti, uljane boje, lakovi, otapala, alkohol i zapaljivi plinovi
- Klasa C – požar koji uključuje električnu opremu
- Klasa D – požar koji uključuje zapaljive materijale kao što su magnezij, titan, cirkonij, natrij, litij i kalij [7]



Slika 6. Sustav za detekciju i gašenje požara
 Izvor: Ivan Baraba., „Konstrukcije zrakoplova i zrakoplovni sistemi“, Zagreb, 1977.

6.1. Protupožarni detektori

Protupožarni detektori postavljaju se na kritičnim mjestima zrakoplova gdje je moguća pojava požara ili dima. Osnovna podjela protupožarnih detektora je na:

- Detektore povišene temperature
- Detektore infracrvenog zračenja, detektori plamena
- Detektori dima [7]

6.1.1. Detektori povišene temperature

Detektori povišene temperature postavljaju se na mjesta gdje postoji najveća vjerojatnost za pojavu vatre. Oni signaliziraju pojavu vatre a pojavljuju se u više izvedbi:

- Detektor s termo-parom
- Termička sklopka
- Cjevasti detektor [7]

Detektor s termo-parom radi na principu pojave termo napona u odnosu na povećanje vanjske temperature okoline, termička sklopka radi na načelu istežanja kućišta, koje uzrokuju spajanje dvaju unutrašnjih kontakata. Uporaba cjevastih detektora koristi se za detekciju požara na motoru, a mogu biti izvedene kao otvorene ili zatvorene petlje.

6.1.2. Detektori plamena

Detektori plamena su optički detektori infracrvenog zračenja. Koriste foto-ćeliju te rade na principu fotoelektričnog efekta. Nedostatak im je prekasna dojava o postojanju vatre, jer detektiraju otvoreni plamen, no tada je požar obično već razbuktan. IC optički senzori koriste se prvenstveno kod motora na kalim turboprop zrakoplovima i helikopterima.

6.1.3. Detektori dima

Detektori dima registriraju čestice dima na foto-materijskome principu i to na način da detektira promjene količine svjetla, promjene izolacije zraka ili refleksije svjetla od čestica dima. Takvi sustavi za detekciju dima u pravilu se postavljaju na mjesta gdje se očekuje veliko generiranje dima uslijed požara. Najčešće se postavljaju u toalete i prtljažni prostor. Dvije najčešće vrste koje se koriste za detekciju dima su:

- Reflektivni detektor
- Ionizacijski detektor [7]

Reflektivni detektor detektira svjetlost reflektiranu od čestica dima, sadrži fotoelektričnu ćeliju koja detektira takvu reflektiranu svjetlost. Čestice dima reflektiraju svjetlost na fotoelektričnu ćeliju i kad se osjeti dovoljna količina svjetlosti stvara se električna energija koja pali žarulju u detekciju dima.

Ionizacijski detektor detektira promjenu gustoće iona koja se smanjuje zbog pojave dima, zatim pokreće alarmirani signal i sirenu.

6.2. Protupožarni uređaji za gašenje

Danas se kao sredstva za gašenje koriste CO₂, Feron i Halon 1301. Protupožarni uređaji za gašenje sastoje se od spremnika za gašenje, potiskivača i uređaja za aktiviranje. Za gašenje je moguće koristiti i dušik ali njegova primarna uloga je potiskivanje sredstva iz spremnika. Ručni protupožarni aparati s prahom se sve manje koriste, a i uporaba CO₂ protupožarnih uređaja koristi se za starije tipove zrakoplova sa klipnim motorima. Kod komercijalnih zrakoplova mogu se naći 4 tipa protupožarnih uređaja, a to su:

- Prijenosni aparat za gašenje požara
- Protupožarni sustav na motorima i APU uređajima
- Protupožarni sustav za sprečavanje požara
- Protupožarni sustav u toaletima [7]

Najmanje jedan protupožarni aparat treba biti postavljen u pilotskoj kabini, i to na mjestu gdje ga pilot s lakoćom i iz sjedećeg položaja može dosegnuti. Broj protupožarnih aparata u putničkoj kabini prikazan je tablicom 1.

Kapacitet putnika	Broj protupožarnih aparata
7 do 30	1
31 do 60	2
61 do 200	3
201 do 300	4
301 do 400	5
401 do 500	6
501 do 600	7
601 do 700	8

Tabela 1. Broj protupožarnih aparata za putničke zrakoplove

Haloni se koriste pri gašenju požara klase A, B, C ali se ne smiju koristiti za gašenje kod požara kategorije D jer mogu vrlo burno reagirati u doticaju sa njima. U zrakoplovstvu se koriste dva tipa Halona:

- Halon 1211, koristi se kod prijenosnih aparata za gašenje požara
- Halon 1301, koristi se kod fiksnih uređaja za gašenje požara

Na temelju dobivenih podataka od odgovarajućih detektora, uređaji i sustavi za gašenje požara mogu raditi automatski ili poluautomatski. Protupožarni sustav se obično aktivira na zahtjev letачke posade kod otkrivanja abnormalne temperature i najčešće ima dvostruku funkciju. Prilikom aktiviranja protupožarnog sustava, ispušta se dio sredstva za gašenje koji suzbija požar istog trenutka a ostatak sredstva za gašenje ispušta se ravnomjerno idućih sat vremena kako bi onemogućio ponovno stvaranje požara ili radi djelomičnog suzbijanja požara kako bi se osiguralo vrijeme potrebno za slijetanje zrakoplova.

7. ZAŠTITNI PREGLED ZRAKOPLOVA NA STAJANCI

7.1. Inspekcijski pregled na stajanci

Inspekcijskom preglednu na stajanci podvrgnut je svaki zrakoplov iz treće zemlje, za kojeg postoji opravdana sumnja da ne ispunjava međunarodne sigurnosne standarde. Svaka država članica dužna je osigurati sredstva kojima se osigurava inspekcijski pregled. Pri provedbi ovih postupaka, nadležno tijelo mora posebnu pažnju posvetiti zrakoplovu:

- za koji su primljene informacije koje ukazuju na loše održavanje, ili na očigledno oštećenje ili kvarove,
- za koji je izvješteno da od ulaska u zračni prostor države članice izvodi neuobičajene manevre, koji navode na ozbiljnu zabrinutost za sigurnost,
- za koji je raniji inspekcijski pregled pokazao manjkavosti koje navode na ozbiljnu zabrinutost da zrakoplov nije u skladu s međunarodnim standardima sigurnosti, i da te manjkavosti možda nisu otklonjene,
- kada postoji dokaz da nadležna tijela države u kojoj je zrakoplov registriran ne izvode odgovarajući nadzor sigurnosti,
- kada informacije koje su prikupljene u skladu s člankom 3. izazivaju zabrinutost glede operatora, ili kada je prethodni inspekcijski pregled na stajanci pokazao manjkavosti zrakoplova kojeg upotrebljava isti operator. [8]

Države članice osiguravaju provedbu odgovarajućih inspekcijskih pregleda na stajanci i drugih mjera nadzora. Mogu same određivati pravila za obavljanje inspekcijskih pregleda, uz uvjet da su takva pravila u skladu s međunarodnim pravom i da se provodi na ne diskriminirajući način. Inspekcijski pregled se obavlja u skladu s postupcima opisanim u Aneksu II., uporabom obrasca za izvješće o inspekcijskom pregledu, vidi sliku 7. Nakon što je izvještaj ispunjen, predaje se kapetanu zrakoplova ili predstavniku operatora zrakoplova. Ako su pronađeni značajni kvarovi, šalje se operatoru zrakoplova i odgovarajućim nadležnim tijelima. Prilikom inspekcijskog pregleda, nadležno tijelo odgovorno za obavljanje ulaže sve napore kako bi se izbjeglo nepotrebno kašnjenje pregledavanog zrakoplova.



Nadležno tijelo (*ime*)
(*Država*)

Izvešće o inspekcijskom pregledu na stajanci

Br.: _____

Izvor: RI
Datum: _____ Mjesto: _____
Lokalno vrijeme: _____
Operator: _____ Broj AOC-a: _____
Država: _____ Vrsta operacije: _____
Ruta od: Broj leta: _____
Ruta do: _____ Broj leta: _____
Zakupljen od strane operatora*: _____ Država zakupca*: _____
*(prema potrebi)
Vrsta zrakoplova: Registarske oznake: _____
Konfiguracija zrakoplova: _____ Tvornički broj: _____
Letačka posada: Država licenciranja: _____
2. država licenciranja*: _____
*(prema potrebi)

Nalazi:

Oznaka / Std / Ref. / Kat.	Nalaz	Detaljan opis
---	---
---	---
---	---
---	---
---	---

Vrsta poduzetih mjera: Detaljan opis:

3.d Trenutačna zabrana letenja

3.c Prizemljenje zrakoplova od strane nadležnog tijela koje obavlja inspekcijski pregled

3.b Korektivne mjere prije leta

3.a Ograničenje letačkih operacija zrakoplova

2) Obavješćivanje nadležnog tijela i operatora

1) Obavješćivanje glavnog pilota

Dodatne informacije (ako postoje)

Ime ili broj inspektora:

- Ovo izvješće predstavlja navođenje onoga što je ovom prilikom pronađeno i ne smije se tumačiti kao utvrđivanje da je zrakoplov prikladan za planirani let.
- Podaci dostavljeni u ovom izvješću mogu se radi pravilne formulacije izmijeniti pri unosu u centraliziranu bazu podataka.

Slika 7. Obrazac izvješća o inspekcijskom pregledu na stajanci
Izvor : http://eur-lex.europa.eu/resource.html?uri=celex:02012R0965-20140217.HRV.xhtml.L_2012296HR.01003102.tif.jpg
(pristupljeno: kolovoz 2016.)

Inspekcijski pregled na stajanci mora, ovisno o raspoloživom vremenu, obuhvaćati sve ili neke od sljedećih aspekata:

- Provjeru postojanja i valjanosti dokumenata koji su potrebni za međunarodne letove, kao što su: potvrda o registraciji, dnevnik zrakoplova, svjedodžba o plovidbenosti, dozvole posade, dozvola za rad radiopostaje, popis putnika i tereta;
- Provjeru da li su sastav i osposobljenost posade u skladu sa zahtjevima Aneksa 1. i Aneksa 6. Čikaškoj konvenciji (Aneksi ICAO-a);
- Provjeru operativne dokumentacije (podaci o letu, operativni plan leta, tehnička knjiga održavanja) i pripreme leta, koja je potrebna da bi se pokazalo da je let pripremljen u skladu s Aneksom 6. ICAO-a;
- Provjeru postojanja i statusa elemenata, koji su u skladu s Aneksom 6. ICAO-a potrebni za međunarodni let,
 - Svjedodžba o sposobnosti zračnog prijevoznika (A.O.C.),
 - Potvrda o buci i emisijama ispušnih plinova,
 - Operativni priručnik (uključujući popis obvezne opreme) i priručnik za letenje,
 - Sigurnosna oprema,
 - Oprema za zaštitu kabine,
 - Oprema potrebna za određeni let uključujući opremu za radio komunikaciju i radio navigaciju,
 - Uređaje za snimanje podataka o letu.
- Provjeru da li stanje zrakoplova i njegove opreme (uključujući oštećenja i popravke) osigurava trajnu sukladnost sa standardima iz Aneksa 8. ICAO-a. [8]

7.2. Priručnik za postupke pregleda na stajanci

Zaštitni pregled na stajanci obavljaju inspektori koji posjeduju sva potrebna znanja iz tog pregleda, a u slučaju kada se pregledavaju sve točke iz kontrolnog popisa, inspektori moraju imati tehničko znanje, znanje o plovidbenosti te radu zrakoplova. Ukoliko pregleda obavljaju dva ili više inspektora elementi glavnog pregleda mogu se raspodijeliti među njima.

Elementi glavnog pregleda su:

- Pregled pilotske kabine
- Vizualni pregled vanjskog djela zrakoplova
- Pregled putničke kabine i/ili teretnog prostora [8]

Prije početka pregleda inspektori su dužni predstaviti se kapetanu zrakoplova, ili u njegovoj odsutnosti članu letačke posade ili najvišem predstavniku operatera. U slučaju kada nitko od navedenih nije u prisutan i inspektori nisu u mogućnosti nikoga obavijestiti o pregledu, opće je načelo da se pregled ne obavlja. Tada je u posebnim okolnostima moguće izvršiti samo vizualni pregled vanjskog djela zrakoplova.

S obzirom na raspoloživo vrijeme i sredstva, pregled mora biti što je moguće više sveobuhvatan, a to znači da će se u tim situacijama pregledavati samo ograničeni broj točaka pregleda s popisa. Inspekcijski pregled na stajanci ne smije prouzrokovati neopravdana kašnjenja zrakoplova koji se pregledava. Mogući uzroci kašnjenja uključuju, između ostalog, sumnje u pogledu ispravnosti priprema za let, plovidbenosti zrakoplova ili bilo kakvog drugog pitanja koje je izravno povezano sa sigurnošću zrakoplova i njegovih putnika.

Inspekcijski pregled na stajanci sadrži ukupno 54 točke. Nalaze pregleda potrebno je nakon obavljenog pregleda navesti u izvješću o pregledima na stajanci. Unutar izvješća, za svaku točku pregleda daje se potreban opis u kojem se navodi područje primjene i metoda pregleda. Izvješće pregleda unosi se u bazu podataka što je moguće prije, a najkasnije 15 radnih dana od pregleda, unosi se čak i ako pregledom nije ništa utvrđeno.

Točke pregleda:

A – Pilotska kabina

- 1) Općenito
 - a) Opće stanje
 - b) Izlaz u nuždi
 - c) Oprema kabine
- 2) Dokumentacija
 - a) Priručnici
 - b) Liste provjere
 - c) Radionavigacijske karte
 - d) Popis minimalne opreme
 - e) Potvrda o registraciji
 - f) Potvrda o buci (prema potrebi)
 - g) AOC ili jednakovrijedan dokument
 - h) Radijska dozvola
 - i) Svjedodžba o plovidbenosti
- 3) Podaci o letu
 - a) Operativni plan leta
 - b) Raspodjela tereta
- 4) Sigurnosna oprema
 - a) Ručni protupožarni aparati
 - b) Prsluci za spašavanje/oprema za vodu
 - c) Pojasevi sjedišta
 - d) Oprema s kisikom
 - e) Ručna svjetiljka
- 5) Letačka posada
 - a) Dozvole letačke posade
- 6) Putna knjiga/Tehnička knjiga zrakoplova
 - a) Putna knjiga zrakoplova
 - b) Potvrda o održavanju
 - c) Obavijest o nedostatku
 - d) Prijeletni pregled

B – Sigurnost/Kabina

- 1) Opće unutarnje stanje
- 2) Prostor za osoblje kabine
- 3) Komplet prve pomoći/Medicinski komplet
- 4) Ručni protupožarni aparati
- 5) Prsluci za spašavanje/oprema za vodu
- 6) Sigurnosni pojasevi i stanje sjedišta
- 7) Izlazi u nuždi, osvjetljavanje i oznake, ručne svjetiljke
- 8) Tobogani/splavi za spašavanje (prema potrebi)
- 9) Opskrba kisikom (kabinsko osoblje i putnici)
- 10) Upute o sigurnosti
- 11) Članovi kabinskog osoblja
- 12) Pristup izlazima u nuždi
- 13) Sigurnost putničke prtljage
- 14) Broj sjedećih mjesta

C – Stanje zrakoplova

- 1) Opće vanjsko stanje
- 2) Vrata i brave vrata
- 3) Komande leta
- 4) Kotači, pneumatici i kočnice
- 5) Podvozje zrakoplova
- 6) Prostor za kotače
- 7) Pogonska grupa i nosač motora
- 8) Lopatice fena
- 9) Elise zrakoplova
- 10) Vidljivi popravci strukture
- 11) Vidljiva nepopravljena oštećenja
- 12) Curenje

D – Teretni prostor

- 1) Opće stanje teretnog prostora
- 2) Opasan teret
- 3) Sigurnost tereta [8]

Za svaku točku pregleda tri su kategorije mogućih odstupanja od relevantnih standarda, a definiraju se kao nalazi. Takvi se nalazi kategoriziraju na sljedeći način:

- kategorija 1: smatra se da nalaz ima slabi utjecaj na sigurnost
- kategorija 2: smatra se da nalaz može imati značajan utjecaj na sigurnost
- kategorija 3: smatra se da nalaz može imati važan utjecaj na sigurnost. [8]

Preslika ispunjenog izvještaja se mora uručiti kapetanu zrakoplova ili u njegovom odsustvu članu letačke posade ili najvišem predstavniku operatera koji se po završetku pregleda nalazi u zrakoplovu ili blizini zrakoplova. Primatelj svojim potpisom potvrđuje primitak dokaza o pregledu, vidi sliku 8. Na temelju kategorizacije nalaza, definirane su određene mjere. Odnos između kategorije nalaza i mjere koje je potrebno poduzeti određeni su razredima mjera, koji su predstavljeni u obliku potrebnih smjernica.

Dokaz o inspekcijskom pregledu na stajanci											
Datum:		Vrijeme:		Mjesto:				Informacije o nadležnom tijelu u slobodnom obliku (logotip, kontaktni podaci, telefon/faks/e-mail)			
Operator:			Država:		Br. AOC-a:						
Ruta od:		Br. leta:		Ruta do:		Br. leta:					
Vrsta leta:	Zakupljen od strane operatora:			Vrsta zrakoplova:		Konfiguracija zrakoplova:					
Država zakupca:				Registarska oznaka:		Tvornički broj:					
Država(-e) licenciranja letачke posade:				Potvrda o primitku(*)							
				Ime:		Potpis:					
				Funkcija:							
				Funkcija:							
Provjereno			Napomena			Provjereno			Napomena		
A Pilotska kabina				Letačka posada				C Stanje zrakoplova			
1	Opće stanje			20	Licenca/sastav letачke posade			1	Opće vanjsko stanje		
2	Izlaz za nuždu			Dnevnik leta/Tehnička knjiga ili odgovarajući dokument				2	Vrata i otvori		
3	Oprema			21	Dnevnik leta ili odgovarajući dokument			3	Komande leta		
Dokumentacija				22	Potvrda o vraćanju u upotrebu nakon održavanja			4	Kotači, gume i kočnice		
4	Priručnici			23	Obavijest o kvaru i otklanjanje kvara (uključujući tehničku knjigu)			5	Podvozje, skije/plovci		
5	Kontrolne liste			24	Predpoletni pregled			6	Prostor za kotače		
6	Navigacijske/instrumentalne karte			B Sigurnost kabine				7	Pogonski sustav i nosač		
7	Lista minimalne opreme			1	Opće unutarnje stanje			8	Ventilatorske lopatice, elise, rotor (glavi/repni)		
8	Potvrda o registraciji			2	Mjesto kabinske posade i prostor za odmor posade			9	Očiti popravci		
9	Potvrda o buci (prema potrebi)			3	Komplet za prvu pomoć/Komplet za hitnu medicinsku pomoć			10	Očita nepopravljena oštećenja		
10	AOC ili odgovarajući dokument			4	Ručni aparati za gašenje požara			11	Curenje		
11	Radijska licenca			5	Prsluci za spašavanje/Plutajuće naprave			D Teret			
12	Svjedodžba o plovidbenosti			6	Sigurnosni pojas i stanje sjedala			1	Opće stanje prostora za teret		
Podaci o letu				7	Izlaz za nuždu, osvjetljenje i samostalna prijenosna svjetiljka			2	Opasna roba		
13	Priprema leta			8	Tobogani/splavi za spašavanje (prema potrebi), ELT			3	Smještaj tereta		
14	Izračun mase i ravnoteže			9	Opskrba kisikom (kabinska posada i putnici)			E Općenito			
Sigurnosna oprema				10	Sigurnosne upute			1	Općenito		
15	Ručni aparati za gašenje požara			11	Članovi kabinske posade						
16	Prsluci za spašavanje/plutajuće naprave			12	Pristup izlazima za nuždu						
17	Pojasevi			13	Smještaj prtljage putnika						
18	Oprema za kisik			14	Kapacitet sjedala						
19	Samostalna prijenosna svjetiljka										

Slika 8. Dokaz o inspekcijskom pregledu na stajanci
 Izvor: http://eur-lex.europa.eu/resource.html?uri=celex:02012R0965-20130825.HRV.xhtml.L_2012296HR.01002902.tif.jpg
 (pristupljeno kolovoz 2016.)

Mjera razreda 1: Ova mjera obuhvaća pružanje informacija o rezultatima pregleda na stajanci zapovjedniku zrakoplova ili, u njegovu/njezinu odsustvu, drugom članu letačke posade ili najvišem prisutnom predstavniku operatera. Ova se mjera sastoji od usmenog priopćenja uz predočenje pisanog dokaza o pregledu. Mjera razreda 1 poduzima se nakon svakog pregleda bez obzira na to je li pregledom išta utvrđeno.

Mjera razreda 2 poduzima se nakon pregleda čiji su se nalazi definirali kao kategorije 2 ili 3. Ova se mjera sastoji od:

- pisanog priopćenja dotičnom operateru koje sadrži zahtjev za predočenje dokaza o poduzetim korektivnim mjerama
- pisanog priopćenja odgovornoj državi u pogledu rezultata pregleda obavljenih na zrakoplovu koji leti pod sigurnosnim nadzorom dotične države. Priopćenje, prema potrebi, sadrži zahtjev da se potvrdi kako su korektivne mjere poduzete na temelju prethodne točke dale zadovoljavajuće rezultate. [8]

Mjera razreda 3 poduzima se nakon pregleda čiji su se nalazi definirali kao kategorije 3. Zbog značaja nalaza kategorije 3 u pogledu njihova potencijalnog utjecaja na sigurnost zrakoplova i njegovih putnika, identificirani su sljedeći podrazredi:

- Razred 3a – Ograničenja letačkih operacija zrakoplova
 - Nadležno tijelo koje obavlja pregled na stajanci zaključilo je kako uslijed nedostataka otkrivenih tijekom pregleda zrakoplov smije poletjeti samo pod određenim uvjetima.
- Razred 3b – Korektivne mjere prije polijetanja
 - Pregledom na stajanci otkriveni su nedostaci koji zahtijevaju poduzimanje korektivne mjere prije predviđenoga leta.
- Razred 3c – Nacionalno zrakoplovno tijelo koje obavlja inspekcijski pregled prizemljilo je zrakoplov
 - Zrakoplov se prizemljuje ako nadležno tijelo koje je obavilo pregled na stajanci, nakon utvrđivanja nalaza kategorije 3, sumnja da će operater zrakoplova prije polijetanja poduzeti korektivne mjere kako bi ispravio nedostatke, uslijed čega je neposredno ugrožena sigurnost zrakoplova i njegovih putnika.

- U takvim slučajevima nacionalno zrakoplovno tijelo koje obavlja preglede prizemljuje zrakoplov sve dok se ne ukloni opasnost te smjesta obavještava nadležna tijela dotičnoga operatera i države registracije zrakoplova.
- Razred 3d – Neodgodiva zabrana obavljanja letova
 - Država članica može reagirati na neposrednu i očitu sigurnosnu opasnost uvođenjem zabrane obavljanja letova kako je predviđeno u nacionalnim pravnim propisima i propisima Zajednice. [8]

8. ZAKLJUČAK

Strogi kriteriji održavanja zrakoplova i velik opseg mjera zaštite zrakoplova kao i zaštitnog pregleda zrakoplova čine zračni promet najsigurnijom granom prometa.

Zrakoplov je konstantno izložen različitim cikličnim procesima kao na primjer polijetanje i slijetanje. Nastanak pukotina uslijed zamora materijala predstavlja veliku opasnost za sigurnost zrakoplova, stoga ciljevi programa održavanja imaju zadatak osiguravanja efikasnosti programa održavanja te da se svi radovi izvode u skladu s priručnicima i pravilnicima. Svaki zračni prijevoznik je odgovoran za održavanje vlastite flote zrakoplova, te kroz pravila i standarde osigurati pružanje usluge s najviši stupnjem sigurnosti.

Nadalje, korozija može prouzrokovati velike probleme i oštećenja na konstrukciji zrakoplova. Upravo iz tog razloga se korozijska inspekcija se mora vršiti redovito, a kako bi to bilo što jednostavnije struktura zrakoplova mora biti konstruirana tako da omogućuje lagani pristup što većem broju komponenti. Najučinkovitije i dugogodišnje rješenje zaštite od korozije je kvalitetan odabir materijala pri konstrukciji samog zrakoplova.

Zrakoplov je tokom leta i na zemlji konstantno izložen meteorološkim uvjetima, koji mogu uzrokovati nastanak kontaminata. Podsustavi zrakoplova koji su odgovorni za performanse zrakoplova u letu, osjetljivi su na kontaminante te se njihovim stvaranjem može ozbiljno narušiti sigurnost zrakoplova. Stoga se takve površine štite sustavima sprečavanja zaleđivanja i sustavima odleđivanja. Dijelovi zrakoplova koji se uobičajeno štite su propeleri, usisni otvor motora, pitot cijev, vjetrobransko staklo, napadni rubovi krila i repa, drenažni otvori, i svi ostali dijelovi gdje je pojava leda i zaleđivanja moguća.

Jedna od najvećih opasnosti na zrakoplovu je požar. Iz tog su razloga na zrakoplovima postavljaju sustavi za detekciju požara i protupožarni sustavi. Protupožarni detektori postavljaju se na kritičnim mjestima zrakoplova gdje je moguća pojava požara ili dima dok se protupožarni uređaji za gašenje sastoje se od spremnika za gašenje, potiskivača i uređaja za aktiviranje, te se aktiviraju automatski ili poluautomatski.

Inspekcijski pregled na stajanci sadrži ukupno 54 točke, a dijeli se na pregled pilotske kabine, vizualni pregled vanjskog djela zrakoplova i pregled putničke kabine i/ili teretnog prostora. Pregled mora biti što je moguće više sveobuhvatan, a to znači da će se u nekim situacijama pregledavati samo ograničeni broj točaka pregleda s popisa. Inspekcijski pregled na stajanci ne smije prouzrokovati neopravdana kašnjenja zrakoplova. Za svaku točku pregleda postoje tri kategorije mogućih odstupanja od relevantnih standarda, a definiraju se kao nalazi. Odnos između kategorije nalaza i mjere koje je potrebno poduzeti određeni su razredima mjera, koji su predstavljeni u obliku potrebnih smjernica.

LITERATURA

- [1] URL: https://www.fsb.unizg.hr/atlantis/upload/newsboard/24_03_2011__14661-_Odrzavanje_u_zrakoplovstvu_JAR_Regulative.pdf (pristupljeno: kolovoz 2016.)
- [2] URL: <http://sassofia.com/blog/notes-on-the-evolution-of-msg-3-maintenance-steering-group-logic-3/> (pristupljeno: kolovoz 2016.)
- [3] Witek, L., *Failure analysis of wing-fuselage connector of an agricultural aircraft*, Faculty of Mechanical Engineering and Aeronautics, Rzeszow, Poland, 2004.
- [4] Lisac, E.: *Korozija i zaštita konstrukcijskih materijala*, Fakultet kemijskog inženjerstva i tehnologije, Zagreb, 2007.
- [5] Bračić, M., Pavlin S.: *Radni materijali*, Tehnologija prihvata i otpreme zrakoplova
- [6] Pavlin, S.: *Aerodromi I*, Fakultet prometnih znanosti, Zagreb, 2002.
- [7] Bucak, T.: *Zrakoplovni elektro-sustavi*, Fakultet prometnih znanosti, Zagreb, 2001.
- [8] Pravilnik o obavljanju pregleda inozemnih zrakoplova na stajanci, zahtjevima za potrebnim kvalifikacijama osoblja koje ih obavlja te o uspostavljanju popisa zračnih prijevoznika koji imaju zabranu izvođenja operacija na području republike hrvatske („Narodne novine“, broj 126/09)

POPIS SLIKA

Slika 1. Nosač prozora na zrakoplovu	
Izvor: [3].....	11
Slika 2. Sopj trup – krilo	
Izvor: [3].....	12
Slika 3. Drenaža	
Izvor: http://www.boeing.com/commercial/aeromagazine/aero_07/corrosn.html#fig12 (pristupljeno: kolovoz 2016.)	15
Slika 4. Brtvilo	
Izvor: http://www.boeing.com/commercial/aeromagazine/aero_07/images/corrosn_fig12.gif (pristupljeno: kolovoz 2016.)	16
Slika 5. Zaštita zrakoplova od zaleđivanja	
Izvor: https://upload.wikimedia.org/wikipedia/commons/4/42/De-icing_Croatia_Airlines.jpg (pristupljeno kolovoz 2016.)	23
Slika 6. Sustav za detekciju i gašenje požara	
Izvor: Ivan Baraba., „ <i>Konstrukcije zrakoplova i zrakoplovni sistemi</i> “, Zagreb, 1977.....	27
Slika 7. Obrazac izvješća o inspekcijskom pregledu na stajanci	
Izvor : http://eur-lex.europa.eu/resource.html?uri=celex:02012R0965-20140217.HRV.xhtml.L_2012296HR.01003102.tif.jpg (pristupljeno: kolovoz 2016.).....	32
Slika 8. Dokaz o inspekcijskom pregledu na stajanci	
Izvor: http://eur-lex.europa.eu/resource.html?uri=celex:02012R0965-20130825.HRV.xhtml.L_2012296HR.01002902.tif.jpg (pristupljeno kolovoz 2016.).....	38