

Primjena Petrijevih mreža u inteligentnim transportnim sustavima

Vučina, Antonela

Undergraduate thesis / Završni rad

2017

Degree Grantor / Ustanova koja je dodijelila akademski / stručni stupanj: **University of Zagreb, Faculty of Transport and Traffic Sciences / Sveučilište u Zagrebu, Fakultet prometnih znanosti**

Permanent link / Trajna poveznica: <https://urn.nsk.hr/urn:nbn:hr:119:057233>

Rights / Prava: [In copyright](#)/[Zaštićeno autorskim pravom.](#)

Download date / Datum preuzimanja: **2025-03-29**



Repository / Repozitorij:

[Faculty of Transport and Traffic Sciences -
Institutional Repository](#)



SVEUČILIŠTE U ZAGREBU

FAKULTET PROMETNIH ZNANOSTI

Antonela Vučina

**Primjena Petrijevih mreža u inteligentnim transportnim
sustavima**

ZAVRŠNI RAD

Zagreb, 2017.

SVEUČILIŠTE U ZAGREBU
FAKULTET PROMETNIH ZNANOSTI
ODBOR ZA ZAVRŠNI RAD

Zagreb, 24. travnja 2017.

Zavod: **Zavod za inteligentne transportne sustave**
Predmet: **Inteligentni transportni sustavi I**

ZAVRŠNI ZADATAK br. 4253

Pristupnik: **Antonela Vučina (0135238512)**
Studij: **Inteligentni transportni sustavi i logistika**
Smjer: **Inteligentni transportni sustavi**

Zadatak: **Primjena Petrijevih mreža u inteligentnim transportnim sustavima**

Opis zadatka:

Razvoj inteligentnih transportnih sustava temelji se na sustavskom inženjerstvu. Jedni od alata za sustavsko modeliranje u inteligentnim transportnim sustavima su alati za modeliranje dinamike sustava. U ovom završnom radu potrebno je analizirati primjenu Petrijevih mreža kao alata za modeliranje dinamike. U radu je potrebno opisati alate sustavskog inženjerstva u ITS-u te programske alate za modeliranje dinamike sustava zasnovani na Petrijevim mrežama te dati primjere modeliranja dinamike primjenom Petrijevih mreža u ITS-u.

Zadatak uručen pristupniku: 28. travnja 2017.

Mentor:

Predsjednik povjerenstva za
završni ispit:

dr. sc. Pero Škorput

Sveučilište u Zagrebu
Fakultet prometnih znanosti

ZAVRŠNI RAD

**PRIMJENA PETRIJEVIH MREŽA U INTELIGENTNIM
TRANSPORTNIM SUSTAVIMA**

**APPLICATION OF PETRI NETS IN INTELLIGENT
TRANSPORT SYSTEMS**

Mentor: dr. sc Pero Škorput

Student: Antonela Vučina, 0135238512

Zagreb, 2017.

SAŽETAK

Inteligentni transportni sustavi se sve više upotrebljavaju u prometu i transportu. Svojim modernim pristupom rješavaju kompleksne prometne probleme. Jedan od tih načina je modeliranje dinamike Petrijevim mrežama.

Petrijeve mreže su moćan grafički i matematički model za rad s diskretnim sustavima. U radu je opisano kako različiti oblici Petrijevih mreža mogu upravljati signaliziranim raskrižjima, pomoći u izboru najbolje alternativne rute ili upravljati raskrižjem na kojemu se dogodio incident. Također, prikazani su softverski alati koji su lako dostupni, a s kojima se na jednostavan način grafički prikazuju Petrijeve mreže.

KLJUČNE RIJEČI: inteligentni transportni sustavi, Petrijeve mreže

SUMMARY

Intelligent transport systems are increasingly used in traffic and transport. With their modern approach, they solve complex problems in traffic. One of the approaches is modelling dynamics with Petri Nets.

Petri Nets are powerful graphical and mathematical tools for discrete systems. In the paper IT will be shown how different kinds of Petri Nets can control signalized intersection, help to choose the best alternative routes or control intersection with incidents. Also, software tools that are easily available are shown and by which Petri nets are graphically displayed in a simple way.

KEY WORDS: Intelligent Transport Systems, Petri Nets

Sadržaj

1. Uvod.....	1
2. Alati sustavskog inženjerstva u ITS-u.....	2
2.1 Sustavski pristup i sustavska pomagala u ITS-u	2
2.2 Objektogrami i funkciogrami	3
2.3 Dijagramski alati.....	6
2.3.1 Dijagrami strukturne dekompozicije.....	6
2.3.2 Dijagrami entiteti – relacije (ER).....	6
2.3.3 Dijagrami toka podataka (DFD)	7
2.3.4 Dijagrami ciklusa aktivnosti	8
2.3.5 GPSS blok – dijagrami.....	8
2.3.6 Dijagram uzročnih petlji	9
3. Petrijeve mreže.....	10
3.1 Definicija	10
3.2 Osnovna svojstva.....	12
3.3 Klasifikacija.....	13
3.4 Izvedba.....	15
3.5 Graf stanja i stablo dostupnosti	16
3.6 Sekvenca i paralelizam	16
4. Softverski alati.....	18
4.1 Pipe2.....	18
4.1.1 Stabla performansi	19
4.1.2 Evaluacija performansi upita	20
4.2 WoPeD.....	21
5. Primjeri modeliranja dinamike primjenom Petrijevih mreža.....	23
5.1 Modeliranje gradske prometne mreže obojenim vremenskim Petrijevim mrežama	23
5.1.1 Obojene vremenske Petrijeve mreže.....	23
5.1.2 Modeliranje urbanih sredina obojenim vremenskim Petrijevim mrežama	24
5.2. Modeliranje pristupačnosti regionalnog tranzitnog multimodalnog transporta	27
5.2.1. Opći pristup heurističnom načinu odlučivanja u transportnim tranzitnim sustavima	28
5.2.2. Definicije i notacije	29
5.2.3. Izvedba	30

5.3	Modeliranje i upravljanje raskrižja s incidentima vremenskim Petrijevimi mrežama	31
5.3.1.	Modeliranje prometnih svjetala	32
6.	Zaključak.....	35

1. Uvod

Porastom potražnje i razvojem prometa u zadnjih pedesetak godina, svakodnevno raste potreba za uvođenjem inteligentnih transportnih sustava (engl. Intelligent Transport Systems-ITS). Njima se rješavaju bitni prometni problemi kao što su zagušenja, incidentne situacije, itd. Pored razvijenih zemalja koje već godinama koriste brojne prednosti koje pružaju inteligentni transportni sustavi, sve više zemalja nastoji unaprijediti svoj prometni sustav uvođenjem ITS-a.

Sustavi upravljanja prometom imaju za cilj smanjenje zagušenja, vremena kašnjenja vozila, potrošnje goriva i zagađenja okoliša. Prometni problemi postaju kompleksniji pa ih je potrebno rješavati sustavskim pristupom. Sustavski pristup rješava probleme u realnim sustavima tako što ih izgrađuje i opisuje u apstraktnim sustavima. Bitno polazište za rješavanje problema je promjena metodologije iz *build only* pristupa u *build + ITS* pristup.

Tema završnog rada je *Primjena Petrijevih mreža u inteligentnim transportnim sustavima*. Osnovni cilj završnog rada je modeliranjem dinamike Petrijevim mrežama prikazati sustavske alate za učinkovitije rješavanje prometnih problema. Završni rad koncipiran je u šest poglavlja.

U drugom poglavlju opisani su osnovni pojmovi vezani za sustavsko inženjerstvo i inteligentne transportne sustave. Također su istaknuti sustavski dijagrami objektogram i funkciogram te dijagramski alati.

Treće poglavlje detaljno opisuje i definira Petrijeve mreže, prikazuje njihova osnovna svojstva klasifikaciju i izvedbu. U ovom poglavlju Petrijeve mreže su matematički i grafički prikazane. Nakon toga, su objašnjeni graf stanja i stablo dostupnosti, kao i sekvenca i paralelizam.

U četvrtom poglavlju opisana su dva softverska alata koji se koriste za crtanje Petrijevih mreža. Alati se nazivaju PIPE2 i WoPeD. Kratko je objašnjen način korištenja tih alata te njihovo sučelje.

Peto poglavlje predstavlja glavni cilj ovog završnog rada. U njemu su prikazani primjeri modeliranja dinamike primjenom Petrijevih mreža.

2. Alati sustavskog inženjerstva u ITS-u

Promet je općenito definiran kao sustav i/ili proces kojim se obavlja prijevoz ili prijenos ljudi, roba i informacija određenim prometnicama sa svrhom obavljanja određenih korisnih gospodarskih, društvenih i drugih aktivnosti. Budući da je prometni problem kompleksan i nije ga moguće rješavati na razini komponenata sustava, potrebno je primjenjivati sustavski pristup i odgovarajuću metodologiju. Sustavski pristup predstavlja posebnu istraživačku koncepciju i način istraživanja pri čemu se izgrađuju apstraktni sustavi kojima se opisuju i rješavaju problemi u "realnim" sustavima koristeći općena sustavska znanja, metode i pomagala. Sustavska metodologija kolekcija je metoda, modela i pomagala kojima se istražuju i rješavaju različiti sustavski problemi u širokom rasponu od "tvrdih" precizno definiranih do "mekih" i slabo definiranih[1].

Problemi prometnog inženjerstva ne mogu se uspješno riješiti bez primjene načela, metoda i pomagala sustavskog inženjerstva. Glavno područje djelovanja sustavskog inženjerstva predstavlja definiranje korisničkih zahtjeva i ono pokriva sve faze životnog ciklusa sustava, od ideje za rješavanje problema, preko razvoja i akvizicije, odnosno gradnje sustava, do povlačenja sustava iz eksploatacije. Sustavsko inženjerstvo je primjena znanja i vještina u kreiranju sustava kroz fazni ciklus koji uključuje definiranje, dizajn, izgradnju, uporabu i održavanje sustava[1]. Težište je na definiranju, razvoju i primjeni sustava koji će biti razvijan i korišten efektivno i efikasno. Tek primjenom sustavskog inženjerstva i menadžmenta, takvi zahtjevi postaju ostvarivi na zadovoljavajućoj razini. U konceptu sustavskog inženjerstva ističe se potreba jasnog i preciznog opisa korisnika, njihovih zahtjeva te interesa stakeholdera u cijelom životnom ciklusu.

2.1 Sustavski pristup i sustavska pomagala u ITS-u

Inteligentni transportni sustavi (engl. Intelligent Transport Systems-ITS) mogu se definirati kao holistička, upravljačka i informacijsko-komunikacijska (kibernetika) nadogradnja klasičnog sustava prometa i transporta kojima se postiže znatno poboljšanje performansi, odvijanje prometa, učinkovitiji transport putnika i roba, poboljšanje sigurnosti u prometu, udobnost i zaštita putnika, manja onečišćenja okoliša, itd. Pojam „inteligentno“ označava sposobnost adaptivnog djelovanja u promjenjivim uvjetima i situacijama, pri čemu je potrebno prikupiti dovoljno podataka i obraditi ih u stvarnom vremenu[2]. ITS omogućava

moderniji pristup rješavanju prometnih problema, znanstvenu disciplinu, skup tehnologija i novi tehnološki pokret. Također, mijenja pristup i trend razvoja prometne znanosti i tehnologije transporta ljudi i roba tako da se postiže rješavanje rastućih problema zagušenja prometa, onečišćenja okoliša, učinkovitosti prijevoza, sigurnosti i zaštite ljudi i roba u prometu.

Pristup, metode i modeli kojima se istražuje ITS problemi moraju biti usklađeni s temeljnim značajkama tih problema. Ako nije zadovoljen taj početni uvjet, postoji realna opasnost neefektivnosti, tj. da se rješavaju pogrešni problemi i da se „dobro radi pogrešna stvar“ unatoč dobroj volji sudionika istraživanja. Sama ITS metodologija je definirana kao skup metodoloških pristupa, metoda, modela i postupaka kojima se mogu uspješno rješavati problemi definiranja, razvoja, gradnje, evaluacije, eksploatacije i razgradnje inteligentnih transportnih sustava. U razvoju metodologije i metodike ITS-a potrebno je početi od sustavskih definicija prometa i transporta te koristiti razvijene metode i pomagala prometnog i transportnog inženjerstva. Mijenja se temeljni pristup orijentiran na *build only* pristupu izgradnje prometne infrastrukture te prema novom *build+ITS* pristupu uvodi nove tehnologije rješavanja transporta ljudi i roba.

Sustavsko inženjerstvo razmatra tri faze životnog ciklusa sustava- definiranje, razvoj i postavljanje sustava. Metode i alati sustavskog inženjerstva podržavaju analizu potreba, specifikaciju zahtjeva, funkcionalni dizajn sustava, analizu ponašanja, procjenu izvodljivosti, odmeravanje troškova i koristi, itd.

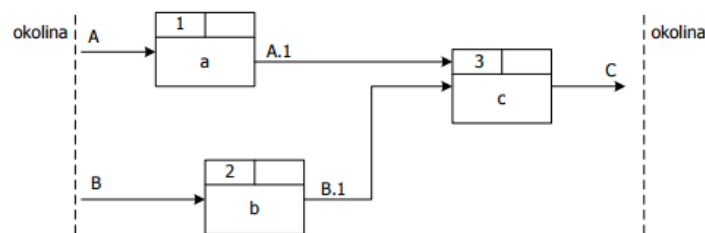
Sustavski dijagrami odnosno grafičke notacije imaju različitu razinu formalizacije. Formalna specifikacija sustava podrazumijeva model sustava izražen nekim formalnim jezikom. Formalni jezici mogu biti temeljeni na matematičkoj logici ili drugom precizno definiranom načinu opisivanja zahtjeva, funkcija, procesa ili strukturnih komponenti sustava[3].

2.2 Objektogrami i funkciogrami

Objektogram je vrsta sustavskog dijagrama kojim prikazujemo strukturu promatranog sustava odnosno elemente (objekte) i veze[3]. Pregled složenosti sustava najlakše možemo prikazati izradom objektograma budući da on sadrži sve elemente i sve unutarnje i vanjske veze tog sustava. Kako bi se nacrtao objektogram potrebno je znati ili barem pretpostaviti što se gdje događa i kojim vremenskim redoslijedom se to događa. Dobro nacrtani objektogram može

poslužiti kao polazište za izradu drugih sustavskih dijagrama te za izravno nalaženje rješenja problema.

Elementi ili objekti sustava se crtaju kao pravokutnici tako da se u gornjem lijevom kutu naznači broj elementa (1, 2, 3...), a u središnjem dijelu naziv elementa. Ulazne veličine u sustavu označavaju se velikim slovima abecede (A, B, C...). Veze između dva elementa predstavljene su veličinama (A1, B2...) koje izlaze iz prethodnog elementa i predaju se u sljedeći element kako je to zadano verbalnim opisom strukture[3]. Pojam "objekta" koji je u sustavskom opisu skroz apstraktan odnosi se na svaki element ili drugi entitet koji na neki način definira lokaciju procesa. Kada bi objektogram razvijali za neki postojeći sustav koji je predstavljen "crnom kutijom" tada na osnovu ulaza i izlaza treba heuristički razvijati unutarnju strukturu sustava. Ako se radi o "sivoj kutiji" tada je struktura sustava poznata do određene razine sustava. Za postojeće sustave podatke možemo dobiti snimanjem strukture i procesa u sustavu. Podloga za izradu objektograma je što preciznije verbalno riječima izraziti prikupljene informacije o sustavu.



Slika 1. Primjer objektograma

Iz objektograma je vidljivo od čega se sustav sastoji i kakva je njegova struktura tako da on može poslužiti za daljnju formalizaciju strukture sustava. Neke od važnih značajki objektograma su:

1. objektogram je osnovni sustavski dijagram kojim se prikazuje struktura promatranog sustava temeljem verbalnog ili drugog opisa sustava;
2. objektogram mora sadržavati sve elemente i sve vanjske i unutrašnje veze sustava;
3. vremenski redoslijed veza ključan je kod crtanja objektograma dinamičkog sustava;

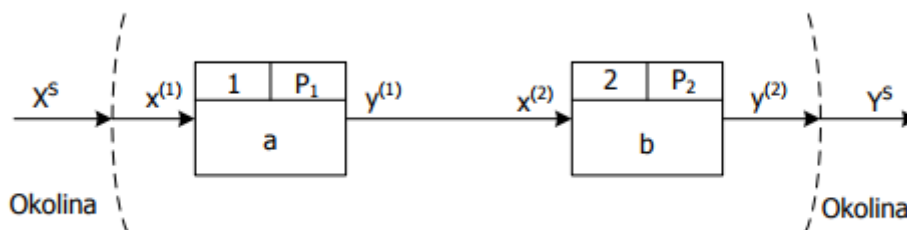
4. počinje se vektorom ulaza (ulaznih veličina) budući da po logici sustava svaki ulaz mora biti prihvaćen od nekog elementa (objekta) u sustavu;
5. u elementima se događaju procesi koji transformiraju ulaznu veličinu u izlaznu i predaju je slijedećem elementu;
6. svaki element (objekt) crta se samo jednom;
7. između elemenata mogu postojati povratne veze[3].

Funkciogram je tip sustavskog dijagrama koji prikazuje način funkcioniranja sustava odnosno slijed procesa po elementima u promatranom sustavu[3]. Jedino u najjednostavnijim sustavima između objektograma i funkciograma nema razlike, u složenijim potrebno je funkciogram koristiti u kombinaciji s objektogramom. Nakon izrade funkciograma pristupa se matematičkom opisu sustava odgovarajućim jednadžbama pri čemu posebno treba voditi računa o determiniranosti ponašanja elemenata i sustava u cjelosti. Zahtijeva se logički slijed označavanja elemenata tako da se počinje ulaznim elementima i razvija dalje prema izlaznim elementima.

U jednom elementu se može obavljati više procesa te postoji uvjetovanost između procesa što zahtijeva razlikovanje monofunkcionalnih i multifunkcionalnih objekata. Multifunkcionalnost mreže može biti paralelna ili slijedna sa čvrsto određenim ili pak slobodnim slijedom. Ako sustav čine samo monofunkcionalni elementi i ako u njemu nema popratnih veza, tada između funkciograma i objektograma nema bitne razlike i jedan dijagram može poslužiti za opis strukture i načina funkcioniranja sustava.

Svrha funkciograma je formalno prikazati način funkcioniranja sustava do razine procesa pridruženog svakom elementu. Crta počevši od ulaznih veličina i ulaznih elemenata te se postupno razvija prema izlaznim elementima tako da se u pravokutnicima (koji zapravo predstavljaju procese) označe elementi kojima se proces odvija. U funkciogramu ne smiju biti povratne veze. Svaki element crta se onoliko puta koliko raznih procesa se u njemu obavlja, tj. koliko transformacija ili drugih obrada koje izazivaju vremenski pomak se u njemu događa. Monofunkcionalni element ima jedan nedjeljivi proces s jednim ili više ulaza i izlaza. Multifunkcionalni elementi obavljaju više procesa koji mogu biti usporedivi ili slijedni. Usporedna ili paralelna multifunkcionalnost znači da se u promatranom elementu procesi paralelno odvijaju. Slijedna multifunkcionalnost znači da se u multifunkcionalnom elementu može odvijati više procesa slijedno jedan iza drugog, ali ne i paralelno. Razlikujemo čvrstu i

slobodnu slijednu multifunkcionalnost. Čvrsta slijedna multifunkcionalnost znači da je čvrsto i točno određen redoslijed odvijanja procesa u elementu. Slobodna slijedna multifunkcionalnost znači da redoslijed nije određen unaprijed nego prema potrebi. Multifunkcionalni elementi s više paralelnih procesa se u funkciogramu mogu crtati jednom ili više puta ovisno o prikladnosti. U funkciogram je nužno osigurati procesno ili izravno označavanje počevši od ulaznog elementa prema izlaznom elementu[3].



Slika 2. Funkciogram jednostavnog dinamičnog sustava

2.3 Dijagramski alati

2.3.1 Dijagrami strukturne dekompozicije

Kada je riječ o destrukuiranju funkcija složenog sustava, polazi se od funkcijskog područja ili funkcije najviše razine u zadanom području analize. Funkcija najviše razine sadrži sve funkcionalnosti svih nižih funkcionalnih komponenti u nekom zadanom kontekstu. dekompozicija se obavlja prema srednjim odnosno nižim funkcijama sve do nižih razina prema funkcijama niže razine odnosno procesima nižih funkcija ili primitivnih (elementarnih) procesa koji se dalje ne raščlanjuju. Elementarni procesi najčešće imaju manji broj ulaznih i izlaznih tokova i mogu se pojaviti na bilo kojoj razini funkcionalnog raščlanjivanja.

2.3.2 Dijagrami entiteti – relacije (ER)

Dijagrami entiteti – relacije ili ER dijagrami (engl. Entity – Relationship) prikazuju strukturu podataka ili veze između podatkovnih entiteta. Primjena tih dijagrama vezana je za projektiranje informacijskog sustava različitih vrsta, ali i općenito za sustavsko inženjerstvo.

Prema ISO definiciji entitet je konkretna ili apstraktna posebnost ili objekt od interesa[3]. Primjeri entiteta su vozilo, osoba, avionski let, predavanja, itd.

Relacija ili veza povezuje entitete. Veza se imenuje glagolom ili glagolskom imenicom tako da ime opisuje ulogu entiteta u vezi. Stupanj veze pokazuje broj tipova entiteta koji sudjeluju u vezi.

ER dijagrami razvijeni su prvenstveno kod tzv. "podatkovnog pristupa" razvoju informacijskih sustava koji se razlikuju od "funkcijskog" (procesnog) i objektno orijentiranog pristupa[3]. Podatkovni pristup pretpostavlja da je model podataka osnovni model tako da se na različitim razinama apstrakcije predstavljaju entiteti i relacije između njih, te njihova svojstva i ograničenja. Postoji više grafičkih notacija ER dijagrama među kojima su najznačajnije Martinova i Chenova. Mogu se koristiti za iradu različitih baza podataka.

2.3.3 Dijagrami toka podataka (DFD)

Dijagram toka podataka DFD (engl. Data Flow Diagram) je grafički način kako bi se prikazali tokovi podataka kroz sustav, kao i procesi koji transformiraju te tokove podataka. U pravilu se jedan dijagram toka podataka izrađuje za jednu funkcionalnu komponentu više razine složenosti. Kada je riječ o složenijim sustavima, uvodi se odgovarajuća dekompozicija funkcija tako da se funkcionalni procesi visoke razine dekomponiraju na procese niže razine i tako redom do funkcija najniže razine. Dijagram toka podataka prvenstveno služi da na logičkoj razini specificira ono što sustav radi ili će raditi.

Dijagram toka podataka u osnovi predstavlja statički model funkcionalnosti. Prošireni modeli dijagrama toka podataka nadograđeni konceptima pokretanja i prekidanja procesa, čekanja i pohranjivanja podataka omogućuju bolje modeliranje dinamike sustava. Također treba znati, dijagram toka podataka i dijagram toka programa (engl. Flow Chart) nisu jednaki jer se pojedini procesi prikazani u dijagramu mogu izvršavati vremenski usporedno s obzirom na korištenje resursa.

U dijagramu toka podataka tok podataka je osnovni skup ulaznih podataka u proces odnosno izlaznih podataka iz procesa. Proces je skup aktivnosti kojima se skup ulaznih podataka transformira u skup izlaznih podataka. Spremište podataka predstavlja memoriranje izlaznih podataka procesa koji time postaju raspoloživi za druge procese. Vanjska izvorišta i

odredišta su sustavi ili procesi koji su izvan područja analize tako da nas ne zanima njihova struktura i funkcija nego nas zanimaju samo tokovi podataka od njih i prema njima.[3]

2.3.4 Dijagrami ciklusa aktivnosti

Dijagram ciklusa aktivnosti je metoda i alat za opisivanje procesa odnosno elemenata koji međudjeluju u toku funkcioniranja promatranog realnog sustava. Primjenjuje se za konceptualno modeliranje i simulacije. Osnovne komponente dijagrama ciklusa aktivnosti su:

- entiteti ili objekti
- aktivnosti
- repovi čekanja

Životni ciklus entiteta u sustavu prikazan je kao zatvoreni krug gdje početak i kraj predstavljaju okolinu promatranog sustava. Eksplicitno su opisane aktivnosti i repovi, dok su stalni resursi i privremeni entiteti prikazani implicitno. Proces uvijek počinje i završava nekim događajem, no kod dijagrama ciklusa aktivnosti se ne koristi poseban simbol za to[3].

Životni ciklus entiteta ima aktivna stanja koja su prikazana pravokutnikom i nazivom aktivnosti te pasivna stanja ili čekanja koja su prikazana kružnicom. Međudjelovanje entiteta vezano je za provedbu aktivnosti u sustavu. Entitet prolazi kroz faze životnog ciklusa u sustavu što uključuje dolazak, čekanje, posluživanje i odlazak iz sustava.

Prednost dijagrama ciklusa aktivnosti je u jednostavnosti i lakoj razumljivosti prikaza i mogućnosti prikaza dinamike odvijanja aktivnosti. Upotrebom manjeg broja simbola i jednostavnih pravila postiže se jednostavnost. Nedostaci su ograničena snaga i nemogućnost hijerarhijskog prikaza.

2.3.5 GPSS blok – dijagrami

GPSS (engl. General Purpose Simulation System) jedan je od prvih jezika simulacijskog modeliranja i jedan od prvih simboličkih programskih jezika. Njegova široka primijenjenost daje za rezultat jednostavan prikaz toka transakcija te mogućnost da se "snažnim" naredbama

sustav prikaže relativno malim programom. Jezik GPSS je pogodan za početno obučavanje u korištenju softverskih alata za simulacijsko modeliranje.

Korištenje blok-dijagrama GPSS-a zahtjeva poznavanje logike programiranja u GPSS-u zato što koriste mali broj simbola vezanih za naredbe GPSS-a. Formalizacija je postignuta kroz sintaksu i semantiku GPSS programskog jezika.

Model se prikazuju nizom međusobno povezanih blokova različitih tipova koji predstavljaju specifične akcije. Postoje stalni i privremeni entiteti. Stalni entiteti u GPSS jeziku su FACILITY (mjesto posluživanja), STORAGE (skladišta ili memorije) i QUEUE (rep ili red čekanja).

2.3.6 Dijagram uzročnih petlji

Dijagram uzročnih petlji pokazuje uzročno – posljedične veze među elementima sustava s povratnom vezom. Primjenjuje se zajedno s dijagramima toka (nivoa i brzina) za konceptualno modeliranje sustavske dinamike. Takvi dijagrami bitno olakšavaju komunikaciju među stručnjacima te olakšavaju razvoj simulacijskog programa.

3. Petrijeve mreže

Petrijeve mreže predstavljaju grafičku metodu modeliranja dinamičkih sustava u svrhu analize njihovih ponašanja u različitim okolnostima. Ime su dobile po svom izumitelju Carlu Adamu Petriju. To je klasa dinamičkog sustava diskretnog događaja. Grafički opisuju strukturu distribuiranog sustava kao usmjereni, otežani graf koji sadrži dvije vrste čvorova, mjesta (places) i prijelaze (transitions), povezane usmjerenim spojnicama (directed arcs). Petrijeve mreže omogućavaju definiranje i simuliranje različitih stanja i procesa u promatranom sustavu te opisivanje toka informacija i objekata kroz sustav.

3.1 Definicija

Petrijeva mreža sastoji se od mjesta, prijelaza i spojnice. Spojnice idu od mjesta do prijelaza ili obrnuto, nikada između mjesta ili između prijelaza. Mjesta od kojih spojnice prelaze u prijelaze nazivaju se ulaznim mjestima prijelaza, a mjesta na kojima se spojnice izvode iz prijelaza nazivaju se izlaznim mjestima prijelaza. Mjesta u Petrijevoj mreži grafički mogu sadržavati diskretni broj oznaka nazvanih marke.

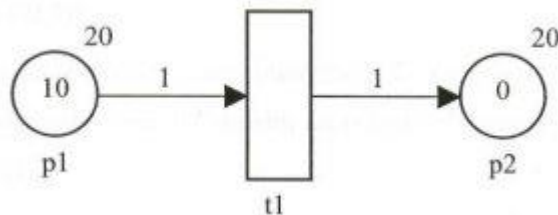
Petrijeve mreže su metoda za apstraktni prikaz svih tipova procesa. Važno je da kod opisa procesa treba točno definirati vremenske i uzročne međuodnose. Formalno se Petrijeve mreže definiraju kao uređena šestorka (S, T, F, K, W, M_0) , pri čemu je:

- S ... neprazan konačan skup mjesta; $S = \{s_1, s_2, \dots, s_n\}$
- T ... neprazan konačan skup prijelaza; $T = \{t_1, t_2, \dots, t_m\}$
- F ... neprazan skup strelica
- K ... kapacitet mjesta; $S \rightarrow \mathbb{N} \setminus \{0\}$
- W ... težine strelica; $F \rightarrow \mathbb{N} \setminus \{0\}$
- M_0 ... početni položaj marki; $S \rightarrow \mathbb{N}$

Razlikuje se mjesto (skup S) od prijelaza (skup T). Niti jedan objekt se ne može nalaziti u oba skupa, te između dva objekta (koji se nalaze u različitim skupovima) može postojati relacijski tok (strelica F). Mjestima se dodjeljuju dva prirodna broja K i M_0 , a strelicama prirodni broj F . U primjeni se koriste mjesta koje mogu sadržavati jednu ili više marki. Koliko marki može sadržavati mjesto govori kapacitet K , a koliko stvarno sadrži pokazuje broj marki M . Za razliku od mjesta, prijelazi nemaju dodatne parametre. One predstavljaju aktivne

elemente, jer se njihovom aktivacijom mijenja raspored marki u mjestima, što se naziva okidanje. Uz strelice navodi se broj koji kod prekidanja utječe na tok marki, a naziva se težina strelice.

Mjesta su predstavljena krugovima, a marke se označavaju točkama unutar kruga, u slučaju da u Petrijevoj mreži postoji veliki broj marki njihova se količina upisuje brojkom, također unutar kruga. Kapacitet se zapisuje kod kruga, a ukoliko on nije naveden radi se o negраниčeno velikom kapacitetu. Mjesta se mogu imenovati radi jednostavnijeg razumijevanja i rukovanja, a za njihov naziv se može koristiti redni broj pozicije ili opis onoga što se modelira mjestom. Pravokutnici predstavljaju prijelaze i ispod njih se nalazi njihov naziv. Mjesta i prijelazi su povezani pomoću strelica, pri čemu te strelice ne moraju biti ravne. Vrh strelice se nalazi na onom kraju koji je drugi naveden u relaciji F . Strelica ima svoju težinu i ona se upisuje uz strelicu. Ako težina nije navedena njena pretpostavljena vrijednost iznosi 1.



Slika 3. Prikaz Petrijeve mreže

Postoji više definicija prema kojima možemo točno izraziti Petrijeve mreže:

Definicija 1. Mreža je uređeni trojac $N = (P, T, F)$ gdje su P i T odvojeni konačni skupovi mjesta i prijelaza, a $F \subseteq (P \times T) \cup (T \times P)$ skup spojnika.

Definicija 2. S obzirom na mrežu $N = (P, T, F)$, konfiguracija je tako da je $C \leq P$.

Definicija 3. Elementarna mreža je mreža formi gdje je $N = (P, T, F)$ mreža, a C je takav da je $C \leq P$ konfiguracija.

Definicija 4. Petrijeva mreža je mreža formi $PN = (N, M, W)$, koja proširuje elementarnu mrežu tako da je $N = (P, T, F)$ mreža, $M : P \rightarrow \mathbb{Z}$ je multiskup mjesta, a $W : F \rightarrow \mathbb{Z}$ je multiskup smjernica[5].

3.2 Osnovna svojstva

Prvo svojstvo Petrijevih mreža je sigurnost. Definirana je kao mjesto $p_i \in P$ označene mreže $M = (P, T, I, O, \mu)$ je sigurno ako za svaki $\mu' \in R(C, \mu)$ vrijedi $\mu'(p_i) \leq 1$. Svojstvo sigurnosti Petrijeve mreže određuje da broj oznaka u svakom mjestu ne smije biti veći od jedan, odnosno da svaki uvjet može biti samo ispunjen ili neispunjen. Petrijeva mreža je sigurna ako su sva mjesta u njoj sigurna[6].

Ograničenost se odnosi na pojam maksimalnog broja oznaka u mjestu mreže. Definirana je kao mjesto $p_i \in P$ označene Petrijeve mreže M je k -ograničeno ako za svaki $\mu' \in R(C, \mu)$ vrijedi $\mu'(p_i) \leq k$. Petrijeva mreža je k -ograničena ako su sva mjesta u mreži k -ograničena. Ograničenost se može razmatrati kao funkcija mjesta kojima se može podijeliti različit stupanj ograničenosti.

Svojstvo životnosti odnosi se na mogućnost izvedbe prijelaza. Označena Petrijeva mreža $M = (P, T, I, O, \mu)$ je i -aktivna (životna) ako su svi prijelazi aktivni na razini i . Imamo pet razina životnosti:

- Razina 0: prijelaz t_j je neaktivan, odnosno ne može se izvesti niti u jednom slijedu prijelaza;
- Razina 1: prijelaz t_j je potencijalno aktivan što znači da se može izvesti barem u jednom stupnju;
- Razina 2: prijelaz t_j se u slijedu prijelaza izvodi najmanje n puta;
- Razina 3: prijelaz t_j se u beskonačnom nizu prijelaza izvodi bezbroj puta;
- Razina 4: prijelaz t_j je aktivan, odnosno za svako stanje postoji slijed prijelaza u kojem će se prijelaz izvesti[7].

Iz ovog slijedi da je mreža aktivna ako je razine 4, a neaktivan ako je razine 0. Aktivna mreža uključuje mogućnost blokiranja ili potpunog zastoja u modeliranom sustavu koji se manifestira postojanjem prijelaza koji se nikad ne izvodi ili stanja u kojem se prijelaz nikad ne može izvesti.

Do svojstva zastoja dolazi kada je prijelaz na razini 0, odnosno neaktivan. Petrijeva mreža je neaktivna ako je bilo koji od njenih prijelaza u zastoju.

Svojstvo dostupnosti je važno za proučavanje dinamičkih svojstava mreže i za njenu analizu, a to je jedan od najvažnijih problema. Za mrežu $M = (P, T, I, O, \mu)$ stanje μ' je

neposredno dostupno iz μ ako postoji prijelaz $t_j \in T$ takav da je $\delta(\mu, t_j) = \mu'$. Ako je stanje μ' neposredno dostupno iz μ , a μ' iz μ'' tada je μ'' dostupno iz μ [7].

Prekrivanje se odnosi na stanja za koja vrijedi $\mu'' \geq \mu'$, a iskazuje se pitanjem postoji li za mrežu C s početnim stanjem μ i stanjem μ' stanje $\mu'' \in R(C, \mu)$ takvo da je $\mu'' \leq \mu'$. Prekrivanje zahtjeva potencijalno izvedive prijelaze. Po složenosti slična je dostupnosti[7].

Petrijeva mreža je reverzibilna ako se iz svakog stanja $\mu' \in R(M)$ može vratiti u početno stanje μ , odnosno ako je početno stanje dostupno iz svakog stanja.

Svojstvo konverzacije odnosi se na zadržavanje jednakog, početnog broja oznaka u svim stanjima mreže. Petrijeva mreža $C = (P, T, I, O)$ s početnim stanjem μ je strogo konverzacijska ako za svaki $\mu' \in R(M)$ vrijedi $\sum_{i=1}^{|P|} \mu'(p_i) = \sum_{i=1}^{|P|} \mu(p_i)$.

Konzervacija utječe na strukturu mreže jer broj izlaza i broj ulaza mora biti jednak. Mreža koja nije striktno konzervacijska može se pretvoriti u takvu tako da se broj ulaza i izlaza izjednači za svaki prijelaz. Označena Petrijeva mreža $M = (P, T, I, O, \mu)$ konzervativna s obzirom na težinski vektor $w, w = w_1, w_2, \dots, w_i, \dots, w_n, n = |p|, w_i \geq 0$ ako za svaki $\mu^i \in R(C, \mu)$ vrijedi $\sum_{i=1}^{|P|} w_i \cdot \mu^i(p_i) = \sum_{i=1}^{|P|} w_i \cdot \mu(p_i)$.

3.3 Klasifikacija

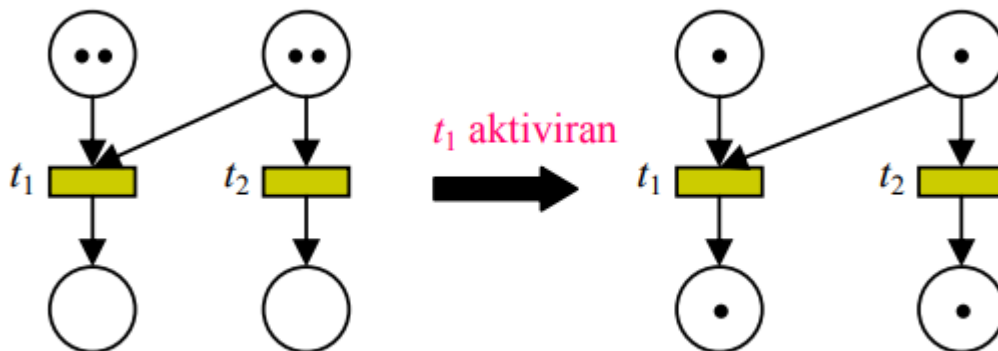
Petrijeve mreže s obzirom na vremenska kašnjenja u prijelazima dijele se na običnu Petrijev mrežu, vremensku Petrijev mrežu, eksoponencijalnu vremensku Petrijev mrežu i generaliziranu stohastičku Petrijev mrežu.

Obična Petrijeva mreža nema vremenskih prijelaza pa se stoga ne može koristiti za real-time aplikacije.

U vremenskoj Petrijevoj mreži vremenska kašnjenja pridružena su prijelazima. Prijelaz bez kašnjenja naziva se trenutni ili neposredni prijelaz za zaključivanje i grananje[8]. Pravilo propalijvanja definirano je tako da omogućeni prijelaz će se aktivirati, odnosno propaliti, nakon proteklog vremenskog kašnjenja ako ulazna mjesta sadrže oznake (marke) tako da je uvjet omogućenja zadržan neprestano tijekom kašnjenja. Također, ne postoje oznake u mjestu povezanom s neaktivnom granom tijekom kašnjenja.

U eksponencijalnoj vremenskoj Petrijevoj mreži svi prijelazi imaju eksponencijalna kašnjenja. Imamo dva eksponencijalno distribuirana vremena:

- preostalo vrijeme kašnjenja u propaljivanju omogućenog prijelaza tijekom vremenskog označavanja
- minimalno vrijeme kašnjenja u propaljivanju omogućenog prijelaza u stanju označavanja

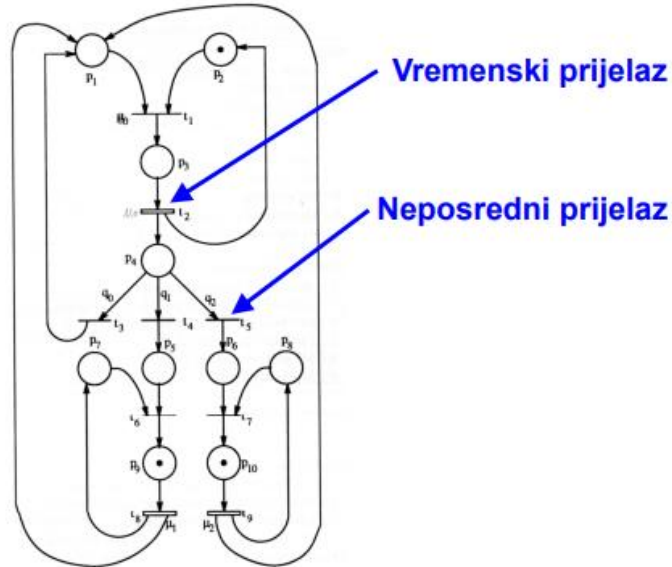


Slika 4. Vremenska Petrijeva mreža

Generalizirana stohastička Petrijeva mreža (GSPN) je četvorka $GSPN = (C, T_1, T_2, W)$ gdje je:

- $C = (P, T, I, O)$ osnovna Petrijeva mreža
- $T_1 \subseteq T$ skup vremenskih prijelaza, $T_1 \neq \emptyset$
- $T_2 \subseteq T$ skup neposrednih prijelaza
- $W = (w_1, w_2, \dots, w_{|T|})$ polje čiji je element $w_i \in R^+$

Brzina eksponencijalne raspodjele koja specificira brzinu izvođenja prijelaza, odnosno prijelaz se izvodi nakon slučajnog vremenskog intervala koji ima eksponencijalnu raspodjelu. Prednost GSPN u odnosu na običnu Petrijevu mrežu je to što je uključena vremenska komponenta i omogućeno je obavljanje funkcionalne analize i analize performansi sustava[9].



Slika 5. Generalizirana stohastička Petrijeva mreža

3.4 Izvedba

Izvedba Petrijeve mreže određena je pravilima izvođenja koji definiraju kada i kako je oznaka pomiču iz jednog mjesta u drugi uz pomoć aktiviranja prijelaza. No, prijelaz se može aktivirati samo ako je omogućen, to jest ako svaki od od ulaznih mjesta ima najmanje onoliko oznaka koliko ima grana usmjerenih prema prijelazu. Broj i distribucija oznaka određuju izvedbu Petrijeve mreže koja se izvodi realizacijom prijelaza pri čemu ulazna mjesta gube oznake, a izlazna ih dobivaju.

Prijelaz se može izvesti ako svako ulazno mjesto ima najmanje toliko oznaka sa koliko je grana povezano s prijelazom. Nedeterminizam se javlja kada se omogući simultano izvođenje prijelaza. Prijelaz $t_j \in T$ u označenoj Petrijevoj mreži $M = (P, T, I, O, \mu)$ je omogućen ako je za svaki $p_i \in P: \mu(p_i) \geq \#(p_i, I(t_j))$.

Prijelaz $t_j \in T$ u označenoj Petrijevoj mreži $M = (P, T, I, O, \mu)$ s oznakom μ može se izvesti kada je on omogućen. Provedba prijelaza t_j rezultira novim stanjem μ' .

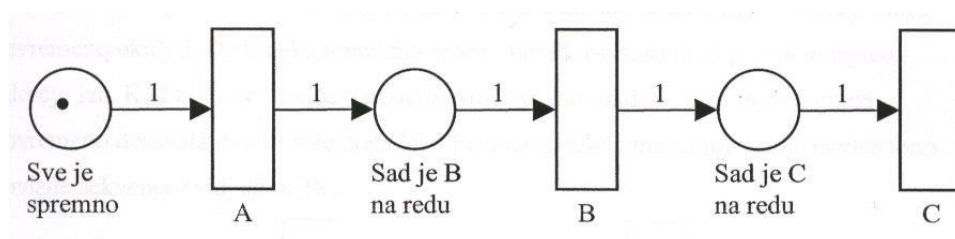
Za označenu Petrijevu mrežu $M = (P, T, I, O, \mu)$ stanje μ' je trenutno dostupno iz μ ako postoji prijelaz $t_j \in T$ takav da vrijedi $\delta(\mu, t_j) = \mu'$.

3.5 Graf stanja i stablo dostupnosti

Graf stanja dobiva se izvedbom Petrijeve mreže uz zadano početno stanje. U prvom koraku određuju se prijelazi koji se mogu izvesti u početnom stanju i svakom takvom prijelazu odgovara grana prema čvoru koja opisuje novo stanje u kojem mreža prelazi provedbom prijelaza. Svaki sljedeći korak izvodi se na isti način, a mreža može prijeći u sljedeće stanje koje već postoji. Početno stanje označava korijen stabla dostupnosti. Stablata struktura postiže se tako da se svaki prijelaz uvode nova grana i novi čvor bez povezivanja postojećih stanja. Problem ograničavanja pojavljivanja jednog prijelaza unutar slijeda prijelaza koji se izvodi odražava se pojavom stanja u kojima su označena ista mjesta, ali su neka od njih označena različitim brojem oznaka.

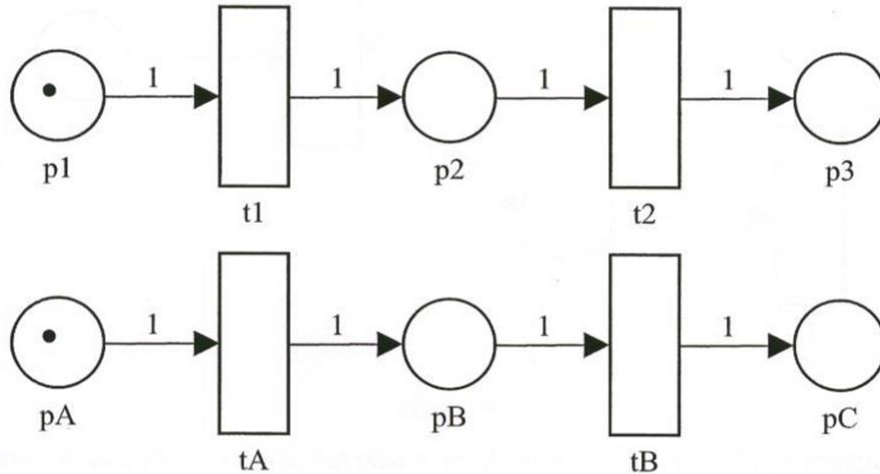
3.6 Sekvenca i paralelizam

Slijed koji se najčešće javlja u procesu obično izgleda : $A \rightarrow B \rightarrow C$. To znači da se prvo odvija aktivnost A, nakon nje slijedi aktivnost B i na kraju C. Kad se ta ovisnost prikazuje Petrijevim mrežama aktivnosti A, B i C postaju tranzicije. Da B slijedi nakon A, tj. C nakon B prenosi se kao uvjet. To ima značenje "A je okinuto" odnosno "sad je B na redu". Ostvaruje na način da se nemarkirana pozicija "sad je B na redu" stavlja između tranzicija A i B, kao područje iza tranzicije A i područje ispred tranzicije B. Na taj se način ostvaruje i da C slijedi nakon B. Potrebno je još dodati samo uvjet za aktivnost A, tako da se ona može okinuti. Ova sekvenca će se izvršiti točno jednom prema odabranom redoslijedu.



Slika 6. Primjer paralelizma

Kada se nešto prikazuje pomoću sekvence, u Petrijevoj mreži se u jednom trenutku okida samo jedna tranzicija, tj. u jednom trenutku se odvija samo jedan događaj. Međutim kada se istovremeno odvija dva ili više događaja, tada se na različitim mjestima u Petrijevoj mreži okida više tranzicija. Može li neka tranzicija okinuti ovisi o području ispred i području iza. Kada se odvijaju dvije ili više međusobno neovisne sekvence, radi se o paralelizmu[4].



Slika 7. Primjer sekvence

Aktivnosti se ne odvijaju samo paralelno ili u sekvencama nego i kombinacijom ova dva načina pa stoga razlikujemo razdvajanje, spajanje i sinkronizaciju.

4. Softverski alati

4.1 Pipe2

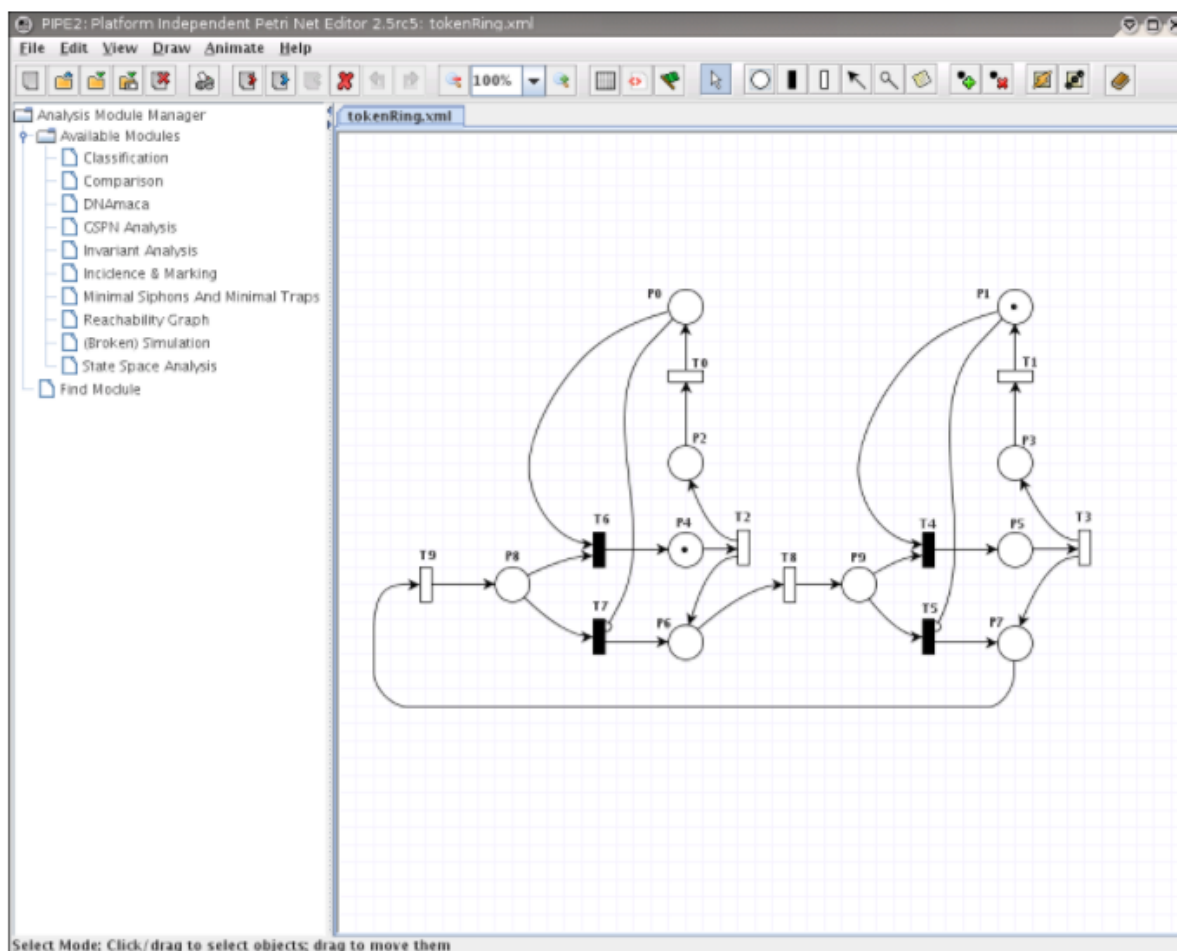
Platform-Independent Petri Net Editor 2 (PIPE2) je alat temeljen na Java programu koji se koristi za konstrukciju i analizu modela generaliziranih stohastičkih Petrijevih mreža (GSPN). [10] PIPE2 je izumljen 2002. godine na projektu u Londonu na kojem su sudjelovali studenti s Odjela za Računarstvo jednog prestižnog sveučilišta u Londonu. Tijekom godina alat se stalno unaprijeđivao.

Osim stvaranja, manipulacije i animacije obične Petrijeve mreže, PIPE2 omogućava mehanizam za izračun vremena integracije nove funkcionalnosti preko modula analize koji se može priključiti na uređaj. Ova nadogradnja ističe PIPE2 od svih drugih alata za Petrijeve mreže.

Modeli se crtaju na platnu koristeći alatnu traku za crtanje uključujući mjesta, prijelaze, spojnice i marke. Mreže proizvoljne složenosti mogu biti nacrtane i naznačene s dodatnim informacijama korisnika. Osim funkcionalnosti dizajna osnovnog modela, dizajnersko sučelje omogućava značajke poput zumiranja, izvoza, uređivanje karticama i animaciju. Način animacije je najviše koristan za pomoć korisnicima u verifikaciji ponašanja njihovih modela.

Glavna arhitektura PIPE2 podržava module što omogućava produženje vremena izvođenja s kodom koji je korisnik postavio. PIPE2 je opremljen s mnogobrojnim specijaliziranim analizama koje postižu strukturnu i analizu performansi na GSPN modelima.

Neke od osnovnih funkcija PIPE2 su ?, Mult, PTD, Dist, Perctl, Conv*, ProbInInterval, ProbInStates*, Moment, FR, SS:P, SS:S*, StatesAtTime*, InInterval, Macro*, itd. Pritiskom na funkciju ? dobijemo rezultat performansi upita, dok pritiskom na *Mult* dobijemo na zaslonu trenutnu evaulaciju više nezavisnih upita. Funkcija PTD služi za izračunavanje gustoće vremena prolaza, a računa se pomoću danog skupa početaka i stanja meta.



Slika 8. Prikaz sučelja PIPE2

4.1.1 Stabla performansi

Stabla performansi su formalizam za grafičku specifikaciju performansi upita. Upitnik performansi stabla je predstavljen kao stablasta struktura koja se sastoji od čvorova i spojnica. Čvorovi mogu biti operacijski i vrijednosni. Operacijski čvorovi prikazuju funkcije vezane uz performanse kao što su izračunavanje gustoće prolaza[10]. Vrijednosni čvorovi su primjeri osnovnih tipova kao što su skupovi stanja, akcija i numeričkih konstanti. Složeni upiti mogu biti izvedeni spajanjem čvorova. Stabla performansi također podržavaju makronaredbe koje dopuštaju prilagođenu izvedbu koncepta definiranog od strane korisnika koristeći postojeće čvorove.

Okruženje se sastoji od četiri komponente: analiza klijent, analiza server, skup analize alata i analiza klaster.

Analiza klijent ima uloga klijenta unutar analize okruženja jedina je komponenta s kojom se korisnik susreće. Predstavlja prolaz prema funkcionalnosti omogućen drugom komponentama analize okruženja. Dopušta korisnicima stvaranje sustavskih modela i upitnika stabla performansi.

Analiza server je odgovorna za rukovanje evaluacijom zahtjeva koje zatraži alat PIPE2 i za koordiniranje naknadnih izvedba upita evaluacije procesa. Ova analiza razlaže upite performansi u podstabla i šalje ih dalje u specijalizirane alate za analizu.

Evaluaciju kvantitativnih mjera stabala performansi provodi analiza alata. Neki od alata koji čine dio analize okruženja su DNA maca, SMARTA, HYDRA, MOMA, CONE, PERC i PROBI.

4.1.2 Evaluacija performansi upita

Korisnicima PIPE2 najčešće služi za dizajniranje modela sustava i upitnika o performansama. Alat također omogućava pokretanje automatske evaulacije upitnike o performansama samo jednim klikom miša. Pruža uvid u napredak evaulacije i vizualno prikazuje povratne informacije. Kada korisnik zatraži evaulaciju upitnika o performansama, PIPE2 uspostavlja vezu s analizom servera u pozadini.

Analitičke niti obrađuju serijsku verziju modela sustava i upitnika o performansama i na osnovu toga grade interni prikaz podataka. Dekomponiraju upitnik u skup podstabala i zatim stvaraju pomoćnika za niti za svako podstablo. Jednom kad je pomoćnik stvoren on odgovara za evaulaciju svog podstabla.

Kada evaulacije pojedinog podstabla ovisi o rezultatima evaluacije drugih podstabala, proces se zaustavlja dok svi traženi ulazi ne budu dostupni. Analiza servera inkorporira mehanizam dohvaćanja koji pohranjuje podatke o evaulaciji upitnika o performansama da bi se spriječio nepotreban rad.

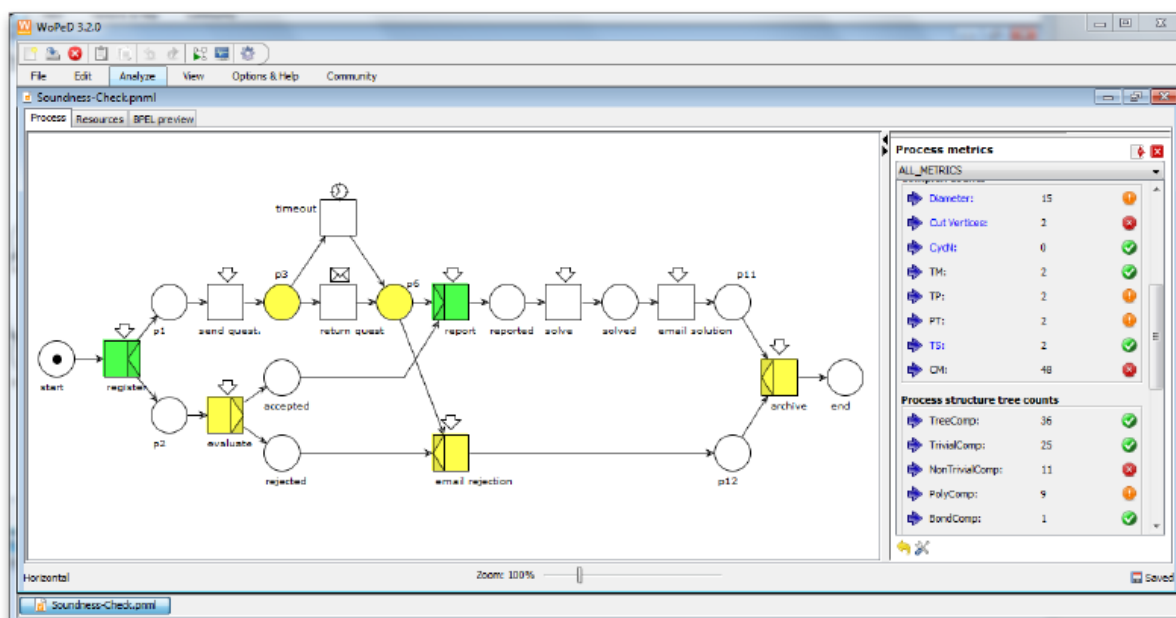
Korisnici mogu konfigurirati analizu s obzirom na procesore koji će biti korišteni tijekom evaluacije. Također mogu odrediti hoće li dohvaćanje biti omogućeno ili ne. Korisnici mogu i specificirati vremenski raspon zanimanja za mjerenja ili zatražiti da se to automatski izračuna da bi se prikazalo glavno područje masovne vjerojatnosti. Čim se obavi evaulacija svakog podstabla, analiza servera šalje rezultate u PIPE2 da bi se prikazali korisniku.

4.2 WoPeD

Workflow Petri Net Designer ili skraćeno WoPeD je softver otvorenog izvora. WoPeD tijekom godina postao jako raširen alat u svijetu, a fokus mu je na verifikaciji, vizualizaciji i objašnjenju[11].

Razvoj WoPeD-a počeo je u 2003. godini i od tada biva nadograđivan neprekidno. Zadnja verzija 3.2.0 izdana je u lipnju 2014. godine. Pruža grafički uređivač za osnovne Petrijeve mreže i mreže toka rada kao i interaktivne simulatore. Podržava verifikaciju modela i vizualizaciju imovine. Također, dopušta transformacije u druge formate modela kao i iz njega. Sve u svemu, WoPeD se pokazao kao vješt i jednostavan za korištenje alat za internetsko učenje. Najviše ga koristi akademski sektor.

U WoPeD-u korisnik može crtati, raditi pribilješke, upravljati i izvoziti uobičajna mjesta-prijelaze Petrijevih mreža. Ta mjesta-prijelazi poznatiji su kao mreža toka rada. Urednik podržava hijerarhijske podprocese kao poboljšanja prijelaza.



Slika 9. Prikaz sučelja WoPeD-a

Podržani format datoteke odgovara standardnom modelu Petrijevih mreža, dopuštajući modelu kojeg je stvorio WoPeD razmjenu podataka s drugim alatima Petrijevih mreža. Sadrži implementaciju algoritma pouzdanosti uključujući doprinos ponašajnih i strukturnih svojstava poput slobodnog izbora. Korisnik može zatražiti pokretanje provjere u čarobnjaku gdje ga vizualno objašnjenje vodi kroz sve intuitivno korake provjere, ili u ekspertnom modu koji prikazuje provjeru kroz stablastu strukturu.

WoPeD pruža vrlo intuitivan simulator igranja marki koji omogućuje navigaciju preko Petrijevih mreža. Sadrži algoritme za izradu grafa pokrivenosti Petrijevih mreža omogućavajući različite provjere vlasništva povezane s ponašanjem. Dodatno, može se prikazati graf pokrivenosti koji prikazuje ponašanje koje se odnosi na Petrijevu mrežu pružajući ručni pregled i navigaciju.

WoPeD također podržava kvantitativne simulacije. Ugrađeni editor resursa definiranje modela resursa za svaki proces. Može otkriti tzv. podudarajuće operacijske parove koristeći shemu bojanja kako bi se vizualizirale odgovarajuće podjele i spojili prijelazi u stilu označavanja sintakse u programerskim urednicima.

5. Primjeri modeliranja dinamike primjenom Petrijevih mreža

5.1 Modeliranje gradske prometne mreže obojenim vremenskim Petrijevim mrežama

Modeliranje dinamike signalnih sustava može biti učinjeno obojenim vremenskim Petrijevim mrežama. Tako mjesta predstavljaju povezane ćelije i križanja, dok marke označavaju vozila, a boje marki rutu odgovarajućeg vozila.

5.1.1 Obojene vremenske Petrijeve mreže

Obojene vremenske Petrijeve mreže (*CTPN*) su definirane kao bipartitni usmjereni grafovi prikazani preko sedmorke $CTPN = (P, T, Co, Pre, Post, Ft)$ gdje P označava skup mjesta, T je skup prijelaza, Co je boja funkcije koja se odnosi na svaki element u $P \cup T$ nepraznom uređenom skupu boja u skupu mogućih boja Cl . Co označava svako mjesto $p_i \in P$ skupu mogućih boja marki $Co(p_i) = \{a_{i,1}, a_{i,2}, \dots, a_{i,u_i}\} \leq Cl$ gdje je $u_i = |Co(p_i)|$ broj mogućih boja marki u skupu p_i . Analogno tome, Co označava svaki prijelaz $t_j \in T$ skupu boja koje se mogu pojaviti $Co = \{b_{j,1}, b_{j,2}, \dots, b_{j,u_j}\} \leq Cl$ gdje je $u_j = |Co(t_j)|$. Da bi se ograničio broj obojenih marki u mjestu, predstavljen je dodatni model koji se naziva inhibitora spojnica. Težinska funkcija H je definirana za inhibitora spojnicu koja povezuje mjesta i prijelaze. Analogno običnim vremenskim Petrijevim mrežama, matrice Pre i $Post$ predstavljaju prije incidentne i poslije incidentne matrice. Svaki element matrice $Pre(p_i, t_j)$ označen je skupom mogućih boja koje se mogu pojaviti u $t_j \in T$ skupu nenegativnih multiskupova $N(Co(p_i))$ preko skupa boja $p_i \in P$.

Za svako mjesto $p_i \in P$, oznaka m_i od p_i je definirana kao nenegativni multiskup u skupu $Co(p_i)$. Označavanje $m_i: Co(p_i) \rightarrow N$ pridružuje sa svakom mogućom bojom marki u p_i cijelom broju predstavljajući broj marki te boje koja je sadržana u skupu p_i . m_i označuje $(u_i \times 1)$ vektor nenegativnih cijelih brojeva čija h -komponenta je jednaka broju boja marki $a_{i,h}$ koje su sadržane u p_i [12]. Oznaka M u *CTPN* stupac vektor:

$$M = \begin{bmatrix} m_1 \\ \dots \\ m_{|p|} \end{bmatrix}.$$

Prijelaz $t_j \in T$ je omogućen pridržavanjem boji $b_{j,k}$ na oznaci M onda i samo onda kada su ispunjeni sljedeći uvjeti:

- svaki $p_i \in \bullet t_j$ sadrži $m_i(h) \geq Pre(p_i, t_j)(h, k)$ za $h = 1, \dots, u_i$,
- svaki $p_i \in \bullet t_j$ takav da je $H(p_i, t_j)$ sadrži $\sum_{h=1}^{u_i} m_i(h) \leq H(p_i, t_j)$.

Ako omogućeni prijelaz $t_j \in T$ potpali pridržavajući se boji $b_{j,k}$, tada dobija novu oznaku M' , gdje za svaki $p_i \in P$ i za svaki $h = 1, \dots, u_i$, sadrži $m'_i(h) = m_i(h) + Post(p_i, t_j)(h, k) - Pre(p_i, t_j)(h, k)$.

FT označuje vremenski vektor i vrijeme potpaljivanja svakog prijelaza t_j je pozitivan broj FT_j specificirajući deteminističko trajanja potpaljivanja od t_j . Svaka marka ima žig pričvršćen na sebi i oni označavaju boje marki.

5.1.2 Modeliranje urbanih sredina obojenim vremenskim Petrijevim mrežama

U predloženom modelu $CTPNM = (P, T, Co, H, Pre, Post, FT)$, mjesto $p_i \in P$ označava ćeliju u traci ili raskrižju koju vozilo može zauzeti. Imamo dva tipova mjesta: mjesta koja predstavljaju ćelije linkova i mjesta koja predstavljaju ćelije raskrižja.

Prijelazi iz T su vremenski prijelazi i moduliraju tok vozila u sustav između uzastopnih ćelija. Postoji pet tipova prijelaza:

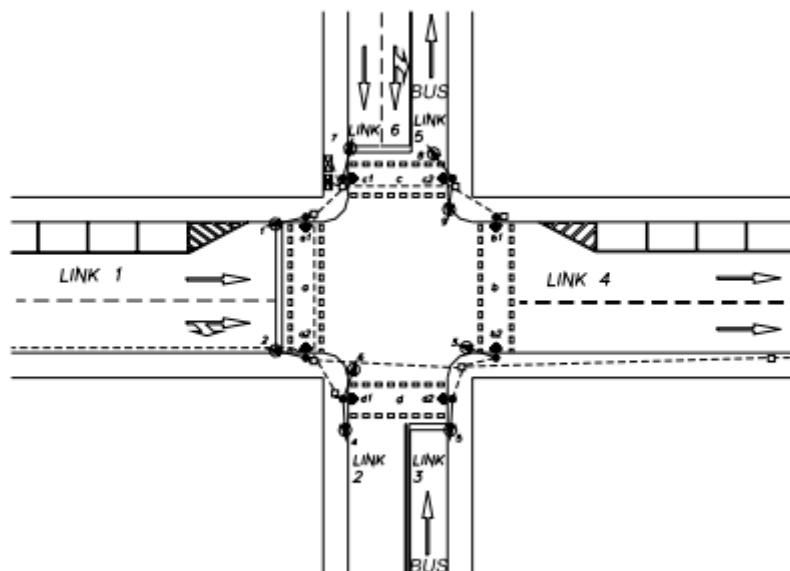
- 1) ulazni prijelaz $t_{0,i} \in T_1$, koji moduliraju dolazak vozila u link iz vanjskog dijela promatranog križanja;
- 2) izlazni prijelazi $t_{i,0} \in T_0$, koji moduliraju odlazak vozila iz linka u vanjski dio promatranog križanja;
- 3) prijelazi protoka $t_j \in T_F$, koji modeliraju protok vozila između dva susjedna linka;
- 4) prijelazi raskrižja $t_j \in T_C$, koji moduliraju vozila koja ulaze ili izlaze iz raskrižja;
- 5) prijelazi kada se mijenjaju trake $t_j \in T_L$, koji modeliraju vozila koja mijenjaju trake na cesti.

Obojene marke u mjestima predstavljaju vozila. Boja svake marke je usmjerenje dodjeljeno svakom vozilu naznačeno drugačijim putevima kojim vozilo može slijediti početak posebne pozicije.

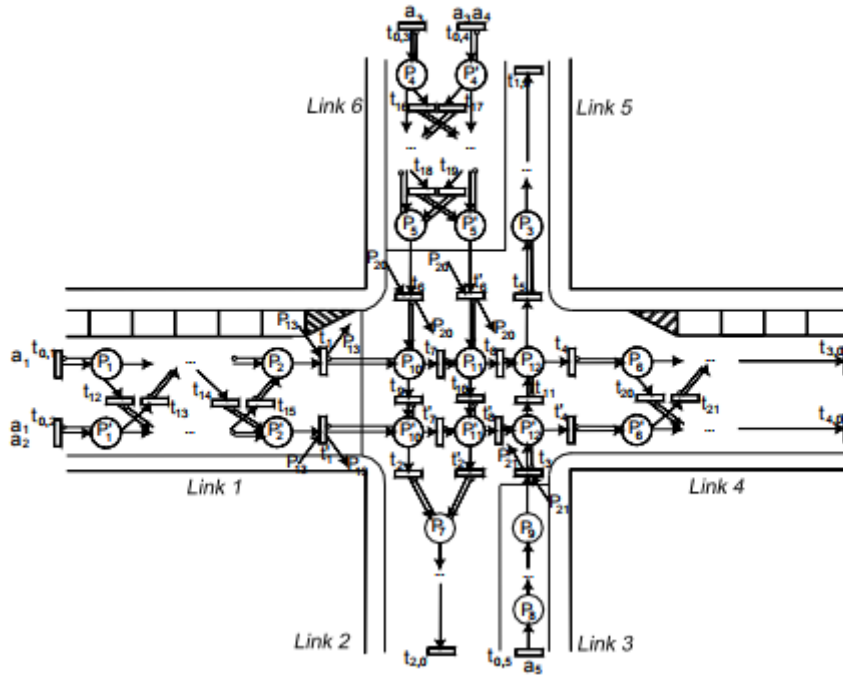
Prometna svjetla opće prometne mreže su definirana prema vremenskom signalnom planu, uključujući, zeleno, crveno i žuto svjetlo koji se poštuju u većini europskih i američkih gradova. U obzir se uzima i izgubljeno vrijeme, odnosno trajanje faze u kojoj sva prometna svjetla u raskrižju su crvena da kako bi vozila, kojima je prije bilo dopušteno da zauzmu područje prijelaza i koja su kasnila zbog zagušenja, mogla napustiti raskrižje.

Ciklus je definiran kao trajanje vremena sa sredine faze crvenog svjetla do sredine sljedeće faze crvenog svjetla. Podijeljeno zeleno za signal u danom smjeru kretanja je definirano kao dio ciklusa kada je prometno svjetlo zeleno u tom smjeru. Dalje, faza je vremenski interval tijekom kojega se dana kombinacija prometnih svjetala u tom području ne promjeni.[13] Tijekom svake faze mogu produžiti različiti tokovi, gdje je tok vozila u raskrižju dio prometa kojeg čine sva vozila koja prijeđu raskrižje iz istog odlaznog linka i koja su usmjerena na isti dolazni link u zadanoj fazi.

Upravljanje prometnim svjetlima odnosi se na zajednički signalni plan koji je modeliran sa $TPN = (P, T, Pre, Post, FT)$. Točnije, mjesta iz P predstavljaju faze, a prijelazi iz T modeliraju slijed crvene, žute i zelene faze.



Slika 10. Stvarno prometno križanje



Slika 11. Stvarno prometno križanje modelirano obojenim vremenskim Petrijevim mrežama

Stvarno prometno raskrižje prikazano na slici 9 određeno je sa šest linkova $L_i (i=1, \dots, 6)$ s duljinom $l_1 = 40m, l_2 = l_3 = 45m, l_4 = l_5 = l_6 = 60m$. Kapaciteti linkova su $C_1 = 16 PCUs, C_2 = C_3 = 9 PCUs, C_4 = C_6 = 24 PCUs, C_5 = 12 PCUs$ koji su dobiveni pretpostavljajući da je jedan PCU (engl. Passenger Car Unit) dug $l_0 = 5m$ i uzimajući u obzir broj traka u svakom linku. Slika 10 prikazuje isto raskrižje modelirano obojenim vremenskim Petrijevim mrežama. Mjesta p_i, p'_i , sa $i=1, \dots, 9$ su podskupovi mjesta koje čine ćelije linkova, a mjesta p_i, p'_i s $i=10, 11, 12$ čine područje prijelaza na raskrižju koje se sastoji od šest ćelija.

Zbog jednostavnosti, slika 10 prikazuje samo po dva mjesta za svaku traku u ulaznom linku i jedno mjesto za svaku traku u izlaznom linku. Uzimajući u obzir broj traka u svakom linku, L_1 je modeliran sa 16 link mjesta, L_2 s 9, L_4 i L_6 s 24 mjesta. Dodatno, linkovi L_3 i L_4 su određeni samo za autobuse i uzimajući u obzir da je svaki autobus 3 CPU, L_3 i L_5 sadrže 4 mjesta.

Pozivajući se se na sliku 10, prijelazi $t_{0,1}, t_{0,2}, t_{0,3}, t_{0,4}$ i $t_{0,5}$ su ulazni prijelazi, a prijelazi t_1, t_2, t_3 i t_4 su izlazni prijelazi. Prijelazi t_j s $j=12, \dots, 21$ modeliraju promjenu trake u dvotračnom linku na raskrižju, prijelazi $t_1, t'_1, t_3, t_6, t'_6$ modeliraju automobile koji ulaze u područje prijelaza kojima upravljaju prometna svjetla koja koriste vremenske Petrijeve mreže. Automobili koji se kreću po raskrižju su označeni markama u pet boja. Točnije, boje a_1 i a_2

odnose se na automobile koji slijede rute (L_1, L_4) i (L_1, L_2) . Dalje, boje a_3, a_4 odnose se na vozila koja slijede rute (L_6, L_2) i (L_6, L_4) , a boja a_5 označava vozila koja slijede rutu (L_3, L_5) .

5.2. Modeliranje pristupačnosti regionalnog tranzitnog multimodalnog transporta

Prema članku Igora Kabashkina, pristupačnost predstavlja glavnu karakteristiku transportnih sustava. Ujedno određuje i lokalnu prednost tog mjesta u odnosu na ostala. Ovaj proces izvodi se pomoću modela prometne potražnje koja osigurava informacije o trenutnim i budućim transportnim događajima. Ti modeli baziraju se na korištenje informacija i aplikacije komunikacijske tehnologije. Cilj tih aplikacija je pružiti inovativne usluge koje se temelje na različitim modovima transporta i upravljanja prometom. Omogućuju raznovrsnim korisnicima da budu dobro informirani, veću sigurnost, bolju koordinaciju i pametniju uporabu prometnih mreža. Napredni sustav informiranja putnika (engl. Advanced traveller information system- ATIS) je jedan od najrasprostranjenijih i najkorištenijih dijelova ITS-a. ATIS asistira putnicima u donošenju informirane odluke o polascima, optimalnim rutama i dostupnim modovima putovanja[14].

Sustav podrške u odlučivanju (engl. Decision Support System- DSS) pruža korisne informacije potrebne za proces donošenja odluke[15]. Najviše se koriste u sustavima gdje problemi ili zadaci imaju varirajuće stupnjeve strukturiranja gdje su neki od njih polustrukturirani, a neki nestrukturirani.

Istraživanja temeljena na racionalnom donošenju odluka provjeravaju slaže li se ljudsko ponašanje s teorijom. Prikazano je u mnogim istraživanjima da je ljudsko prosuđivanje i donošenja odluka temeljno na intuitivnim strategijama ta razliku od teorijskih pravila.

Gradska organizacija planiranja (engl. Metropolitan planning organization) donijela je regionalne transportne planove i programe kako bi se prilagodile potrebe svake regije. Javljaju se dva problema jer bi mrežni čvorovi trebali predstaviti cijelo područje grada ili veće regije. Prvi problem je to što pristupačnost modelirana za mrežne čvorove zanemaruje da je pristupačnost kontinuirana u prostoru. Pad pristupačnosti sa srednjeg čvora regije prema manjim gradovima i manje urbanim dijelovima regije nije uračunata. Drugi problem predstavlja kvaliteta međusobnog povezivanja između visoke brzine u međugradskim prostorima i niske brzine u lokalnim transportnim mrežama.

5.2.1. Opći pristup heurističnom načinu odlučivanja u transportnim tranzitnim sustavima

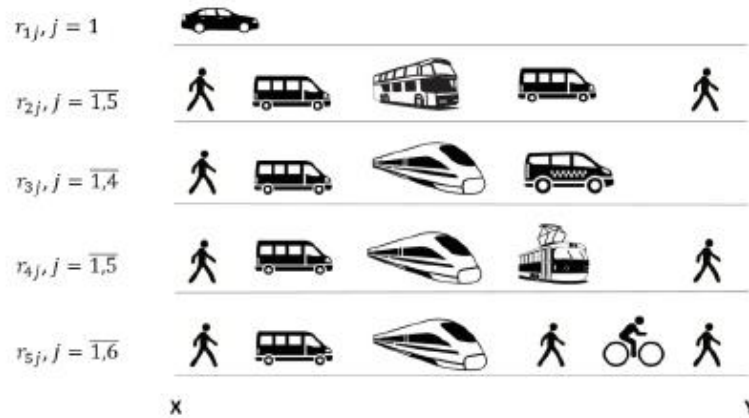
Veliki dio transportnih tranzitnih sustava može se predstaviti usmjerenim konačnim grafom koji je uređen parom $G = (V, A)$, gdje $V = \{v_i\}, i = \overline{1, n}$ predstavlja skup konačnih vrhova (zrakoplovne luke, željezničke, autobusne i biciklističke stanice i ostali putnički terminali), a $A = \{a_j\}, j = \overline{1, m}$ predstavlja skup konačnih bridova (transportne linije između različitih terminala)[16].

Ideja donošenja odluka na ovaj način utemeljena je na automatskom generiranju grafičkog modela odlučivanja po pojedinačnoj osnovi u interaktivnom naporu između DSS i donositelja odluka. DSS ima ulogu analizatora odluka. Tijekom interakcije, program stvara prilagođeni dijagram utjecaja koji se kasnije koristi za generiranje savjeta. Premisa u ovom pristupu je da je svaka odluka jedinstvena i da ju treba gledati pojedinačno.

Gradski i međugradski sustav javnog prijevoza uključuju autobuse, željeznički i zračni prijevoz, taksije, tramvaje, itd. Svaki od njih pruža različite usluge putnicima s različitim brzinama, kapacitetom, cijenom i razini udobnosti.

Primjer alternativne rute putovanja s početne točke X do odredišne točke Y prikazano je slikom 10. Matrica alternativnih ruta je $R = |r_{ij}|$, gdje su $i = \overline{1, n}$ transportne alternative, a $j = \overline{1, m}$ tranzitne razine. Na slici 11 je prikazano 5 alternativnih ruta koje sadrže:

1. jedna razina tranzita (privatni automobil)
2. pet razina tranzita (hodanje-lokalni autobus-međugradski bus-lokalni bus-hodanje)
3. četiri razine tranzita (hodanje-lokalni bus-vlak-taksi)
4. pet razina tranzita (hodanje-lokalni bus-vlak-tramvaj-hodanje)
5. šest razina tranzita (hodanje-lokalni bus-vlak-tramvaj-hodanje)



Slika 12. Kombinirana putovanja javnim prijevozom

Donošenje odluka o izboru ruta koje ovisi od početne točke X do odredišne točke Y je skup mogućih alternativa putovanja i njihovih značajki kao što su vrijeme, trošak i prednost.

Na osnovu skupa svih mogućih ruta i traženih značajki putovanja DSS generira već spomenutu matricu alternativnih ruta $R = |r_{ij}|$. Drugi korak je definiranje kriterija prednosti (engl. Criterion of Preference- CoP). Bira se između dva moguća Cop-a, jedan predstavlja trošak, a drugi vrijeme putovanja. Konačan iznos CoP se izračunava pomoću formule:

$$CoP_i = \sum_{j=1}^m c_{ij} \text{ ili } CoP_i = \sum_{j=1}^m t_{ij}, i = \overline{1, n}$$

DSS bira najbolju moguću alternativnu rutu na osnovu minimalnog CoP-a koji se dobije:

$$CoP_{opt} = \min(CoP_i | i = \overline{1, n})$$

5.2.2. Definicije i notacije

Kompleksni sustav je opisan koristeći strukturu elemenata i veza. Zabrane vezane za elemente se ne uzimaju u obzir. U ovom slučaju, za donošenje odluke temeljne na zadanom problemu koriste se Evaluation Petri nets (E-nets) definirane uređenom petrokom:

$$E = (P, T, Z, Q, M)$$

gdje je

$P = \{S\}$ - konačan neprazan skup jednostavnih pozicija;

$T \neq \emptyset$ - konačan neprazan skup prijelaza;

$I: T \rightarrow P$ ulazne i $Q: P \rightarrow T$ izlazne funkcije koje upisuju ulazne i izlazne spojnice svakog prijelaza;

$M: P \rightarrow \{0,1\}$ – oznaka grafa.

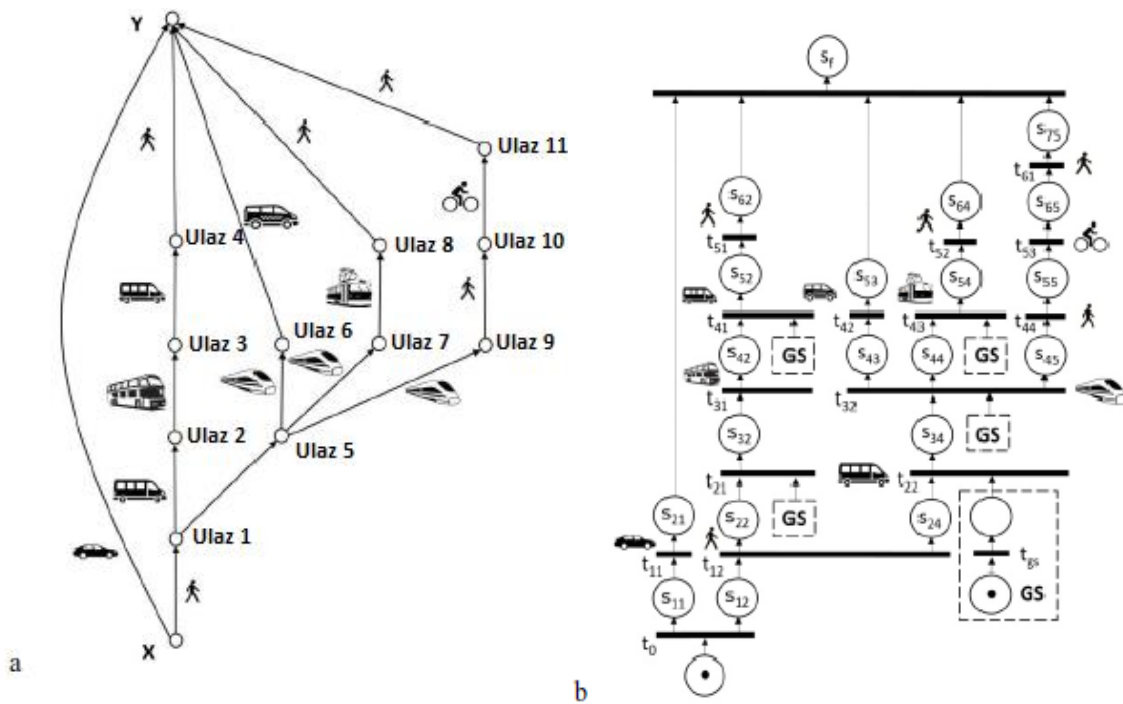
5.2.3. Izvedba

Proces dizajniranja modela E-mreže za izbor alternativnih transportnih ruta većinom uključuje pet glavnih komponenti:

1. Donošenje heurističkih odluka prema općoj shemi prikazanoj na slici*
2. Graf transportnih tranzitnih sustava predstavljen je konačnim usmjerenim grafom koji je uređeni par $D=(V,A)$, gdje je $V = \{v_i\}, i = \overline{1,n}$ skup konačnih vrhova, a $A = \{a_j\}, j = \overline{1,m}$ skup konačnih bridova
3. Opća metoda za transformaciju grafa transportnih tranzitnih sustava u model Petrijeve mreže
4. Osnovni skup elemenata modeliranja za već spomenute postupke transformacije
5. Software-ski alati za simulacijska istraživanja

Za dizajniranje modela E-mreže koriste se sljedeće pravila:

1. Na osnovu skupa alternativnih multimodalnih transportnih ruta crta se graf transportnih tranzitnih sustava.
2. Graf transportnih tranzitnih sustava transformira se u model E-mreže sa skupom osnovnih E-mreža $\sigma = \{T, F, G, C\}$ i generatora rasporeda.
3. Početak iteracije modeliranja izbora alternativnih ruta u transportnim tranzitnim sustavima velikih razmjera je prikazan osnovnom mrežom $\sigma = \{G, F\}$.
4. U početnom stanju modela marke su predstavljene u prvoj poziciji generatora primarnog događaja, generator rasporeda, a odsutne su u svim ostalim pozicijama.
5. Vrijeme kašnjenja prijelaza t_{ij} jednako je vremenu putovanja ili trošku putovanja.
6. Generator rasporeda ima vrijeme kašnjenja prijelaza t_{gS} koji odgovara raspored odgovarajućeg javnog prijevoza.
7. Proces modeliranja jedne iteracije je završen kada se popune oznake u završnoj poziciji s_f E-mreže.



Slika 13. (a) graf transportnih tranzitnih sustava (b) model Petrijeve mreže za transportne tranzitne sustave

5.3 Modeliranje i upravljanje raskrižja s incidentima vremenskim Petrijevim mrežama

Gradska raskrižja su jedna od zona prometne mreže u kojima se dogodi najviše nesreća. Najčešće se za povećanje sigurnosti na raskrižjima koriste prometna svjetla i video nadzor. Posljedice nesreća su zagušenja u cijelom dijelu prometne mreže. Kada se dogodi neka incidentna situacija upravljanje prometnim svjetlima najviše može pomoći kako bi se prometni tok nastavio kretati unatoč incidentu.

Prema članku troje kineskih informatičkih stručnjaka, determinističke stohastičke Petrijeve mreže (engl. Deterministic and Stochastic Petri Nets-DSPNs) su uređena osmorka $\Sigma(P, T, F, W, M_0, \tau, \lambda)$ gdje je:

- P konačan skup mjesta;
- $T = T_d \cup T_e$ je konačan skup prijelaza;
- $F \leq (P \times T) \cup (T \times P)$ je konačan skup usmjerenih spojnica;
- $H \leq P \times T$ je skup inhibitorskih spojnica od p do t ;
- $W: (P \times T) \cup (T \times P) \rightarrow N$ je težinska funkcija;
- $M: P \rightarrow N$ je funkcija oznake;

- $\tau: T_d \rightarrow R^+$ je vrijeme propaljivanja za determinističke prijelaze;
- $\lambda: T_e \rightarrow R^+$ je vektor stope propaljivanja.[17]

U determinističkim i stohastičkim Petrijevim mrežama, deterministički prijelaz t je privržen s fiksnim omogućenim trajanjem $\tau(t)$ koje je poznato, i ako se t omogući, ono čeka $\tau(t)$ i nakon toga se potpaljuje. Stohastički prijelaz je povezan s eksponencijalnom funkcijom koja ima stopu potpaljivanja λ , a omogućeno trajanje prijelaza je u skladu s funkcijom. Grafički, deterministički i stohastički prijelazi mogu biti predstavljeni tankim i debelim šipkama, kao i crnim i praznim pravokutnicima. Inhibitorske spojnice povećavaju kompleksnost modela.

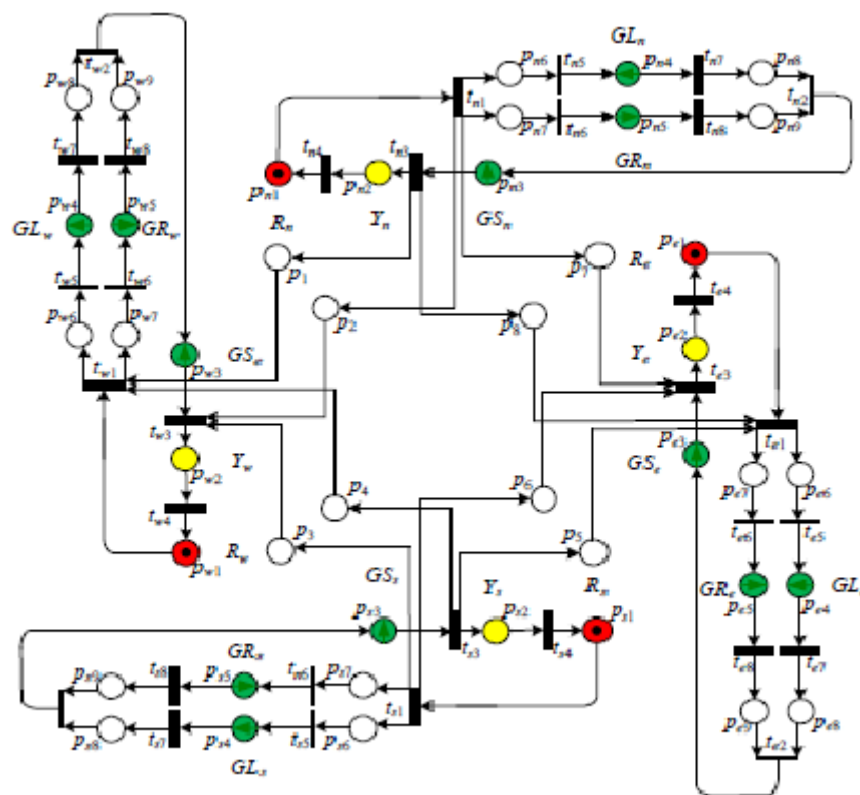
5.3.1. Modeliranje prometnih svjetala

U ovom članku, četiri skupa prometnih svjetala su razmještena u smjerove sjevera (n), istoka (e), juga (s) i zapada (w). Svaki skup ima pet svjetlosnih signala: crveni svjetlosni signal (R), žuti (Y), zeleni s prolazom ravno (GS), zeleni s prolazom lijevo (GL) i zeleni s prolazom desno. Faze su raspoređene u faze a, b, c i d . U fazi a , vozila sa sjevernog i južnog privoza su dozvoljena da skrenu lijevo i desno u isto vrijeme, dok su u fazi c , vozila s istočnog i zapadnog privoza dozvoljena su skrenuti lijevo i skrenuti desno. U fazi b , vozilima sa sjevernog i južnog privoza dozvoljeno je ići ravno, dok u fazi d , to je dozvoljeno vozilima s istočnog i zapadnog privoza.

Da bi mogli prometno raskrižje modelirati s DSPM, slijed prometnih signalnih svjetala mora tvoriti ciklus. Također, sustav počinje kada su sva svjetla crvena i kratko žuto svjetlo je prihvaćeno na prijelazima između zelenog i crvenog svjetla. Dodatno, da bi se povećala sigurnost u prometu, sva prometna signalna svjetla moraju biti crvena kada se sve faze u ciklusu završe.

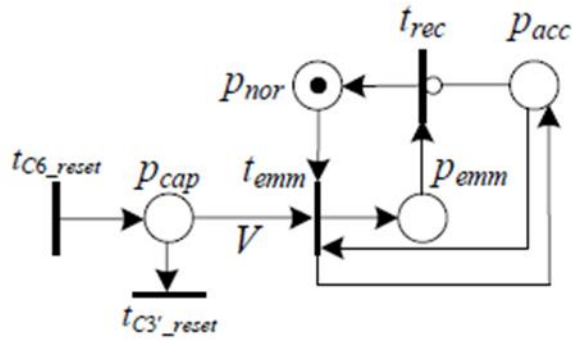
Slika 13 prikazuje strategiju upravljanja prometnom signalizacijom modeliranom determinističkim stohastičkim Petrijevim mrežama. X_n, Y_e, Z_s i W_w označuju boje svjetlosnih signala kroz smjerove n, e, s i w gdje $X, Y, Z, W \in \{R, YGS, GL, GR\}$. Pretpostavljajući da je globalno vrijeme $G_0 = 0$ u početnom stanju, da samo $p_{x_1}, x \in \{n, e, s, w\}$ sadrži marku i da $t_{i_1}, i \in \{n, s\}$ su omogućeni u G_0 . Potpale se 5s nakon što je $G=5$ gdje se marka premješta iz p_{i_1} u p_{i_6} i p_{i_7} i odmah omogućavajući i potpaljujući t_{i_5} i t_{i_6} . U tom trenutku, svaki od p_2, p_3, p_6 i p_7 dobivaju marku. p_{i_4} i p_{i_5} dobivaju marku kada t_{i_2} potapli na n i s , tako rezultirajući da su t_{i_7} i t_{i_8} omogućeni. t_{i_7} i t_{i_8} potpaljuju se nakon 10s kada je $G=15$. Tada se

marka/token premješta s p_{i4} i p_{i5} na p_{i8} i p_{i9} omogućavajući i potpaljuivajući t_{i2} s markom pohranjenom u p_{i3} . To označuje da se signalna svjetla GS na smjeru n pale kada je globalno vrijeme od 15 do 35. Onda se potpaljuje t_{i3} rezultirajući time da p_{i2} sadrži token. To znači da se signal mijenja s GS na Y, a trajanje signala GS je 20s. U isto vrijeme, p_1, p_4, p_5 i p_8 dobivaju marku. Tada su omogućeni t_{i4} i t_{j1} i propaljivaju se na G=38 i G=40. Trajanje faze Y je 3 sekunde. Prometna signalna svjetla pale GL i GR na smjerovima e i w nakon što Y pređe u R na sjmerovima n i s. I tada se signalna svjetla i sa smjera e i sa smjera w pale u GL i GR, GS, Y se vraćaju u svoja početna stanja kada je G=73.



Slika 14. DSPN model za upravljanje prometnim svjetlima

Senzori u ovom modelu pomažu skupljati podatke i rade neke od poslova upravljanja. U ovom primjeru, postavljeno je devet senzora i osam brojača u svrhu prikupljanja događaju li se negdje incidentne situacije i u svrhu brojanja prometa. Također, ovaj model omogućava i računanje maksimalnog broja vozila (V).



Slika 15. Kontrolni model za hitne slučajeve

Prema tome, moguće je izraditi strategiju za hitne slučajeve koristeći model determinističkih stohastičkih Petrijevih mreža. Kada broj vozila u dijelu ceste RD dosegne V (maksimalan broj vozila) prometni znakovi za hitne slučajeve trebali bi biti prihvaćeni tako da GL_n, GR_s i G_w ne bi smjela biti upaljena kako bi se zaustavio prometni tok koji ulazi u RD. Kontrolni model je prikazan na slici 14. Kada je incident raščišćen, ne postoji marka u p_{acc} , t_{rec} je omogućen i potpaljuje se tako da p_{nor} sadrži token što znači da se prometna signalizacija za hitne slučajeve gasi.

6. Zaključak

Jedan od glavnih problema modernog čovječanstva zasigurno je promet i njegov veliki porast iz dana u dan. S porastom prometa rastu i zagušenja, smanjuje se sigurnost, povećava vrijeme putovanja, itd. Uvidjelo se da graditi nove prometnice nema smisla, potrebno je novim tehnologijama inteligentno upravljati prometom kako bi se riješili već navedeni problemi. Najboljim načinom pokazalo se uvođenje inteligentnih transportnih sustava.

Naime, inteligentni transportni sustavi nastoje rješavati probleme svojim modernim pristupima. Jedan od takvih pristupa je modeliranje dinamike Petrijevim mrežama.

Petrijeve mreže pokazale su se kao odličan grafički i matematički alat za rješavanje mnogih prometnih problema. Obojene vremenske Petrijeve mreže mogu poslužiti za modeliranje raskrižja, traka i automobila u gradskom području, a vremenske Petrijeve mreže kontroliraju raskrižja. Dobiveni model je u stanju pružiti dovoljno valjan i precizan prikaz sustava prometne mreže pomoću podataka prikupljenih iz detektora.

Također, Petrijeve mreže su se pokazale dobrima i za izrađivanje modela za izbor alternativne rute u transportnim tranzitnim sustavima velikih razmjera. Njima je moguće odabrati rutu koja ima dobar omjer troška i vremena putovanja.

Opće je poznato da se zbog incidentnih situacija događaju zagušenja, a zbog tih zagušenja povećano je vrijeme odgovora na incidentu situaciju. No, s determinističkim stohastičkim Petrijevim mrežama moguće je signalni plan prilagoditi nekoj hitnoj situaciji i tako smanjiti zagušenja i dodatne posljedice tih incidenata.

Bilo kako bilo, Petrijeve mreže mogu mnogo pomoći u prometu, ali i u ostalim gospodarskim granama. Stoga je potrebno obavljati istraživanja i implementirati modele kako bi se pokazale njihove prednosti u modernom dobu transporta i prometa.

LITERATURA

- [1] Bošnjak I., Badanjak D., Osnove prometnog inženjerstva, Sveučilište u Zagrebu, Fakultet prometnih znanosti, Zagreb 2005.
- [2] Bošnjak I., Inteligentni transportni sustavi 1, Sveučilište u Zagrebu, Fakultet prometnih znanosti, Zagreb 2006.
- [3] Čaušević S., Bošnjak I., Sustavsko inženjerstvo i menadžment, Univerzitet u Sarajevu, Fakultet za saobraćaj i komunikacije, Sarajevo 2010.
- [4] https://hr.wikipedia.org/wiki/Petrijeve_mre%C5%BEE, pristupljeno u srpnju 2017.
- [5] https://en.wikipedia.org/wiki/Petri_net, pristupljeno u srpnju 2017.
- [6] Jevtić D., Nastavni materijali kolegija: Petrijeve mreže i distribuirani sustavi, Fakultet elektrotehnike i računarstva.
- [7] Velagić J., Nastavni materijali kolegija: Distribuirani sistemi, Elektrotehnički fakultet Sarajevo, 2012/2013.
- [8] https://en.wikipedia.org/wiki/Coloured_Petri_net, pristupljeno u srpnju 2017.
- [9] Balbo G., Uvod u generalizirane stohastičke mreže, Sveučilište u Torinu, Italija, 2007.
- [10] Dingle N.J., Knottenbelt W.J., Suto T., PIPE2: A Tool for the Performance Evaluation of Generalised Stochastic Petri nets, Sveučilište Imperial London, 2009.
- [11] Freytag T., WoPeD- An Educational Tool for Workflow Nets, Cooperative State University, Karlsruhe, Germany, 2014.
- [12] Huang J., Chung T., Chen C., Modeling Traffic Control System Using Timed Colour Petri Nets, School of Defense Science, Taiwan, 2004.
- [13] Dotoli M., Fanti M. P., An Urban Traffic Network Model via Coloured Timed Petri Nets, Dipartimento di Elettrotecnica ed Elettronica, Italy, 2015.
- [14] https://en.wikipedia.org/wiki/Advanced_traveller_information_system, pristupljeno u srpnju 2017.
- [15] https://en.wikipedia.org/wiki/Decision_support_system, pristupljeno u srpnju 2017.

[16] Kabashkin I., Modelling of Regional Transit Multimodal Transport Accessibility with Petri Net Simulation, Transport and Telecommunication Institute, Latvia, 2015.

[17] Qi L., Zhou M., Luan W., Modeling and Control of Urban Road Intersections with Incidents via Timed Petri Nets, Dept. of Computer Sci. & Tech., China, 2015

Popis slika

Slika 1: Primjer objektograma, stranica 4

Slika 2: Funkciogram jednostavnog dinamičkog sustava, stranica 6

Slika 3: Prikaze Petrijeve mreže, stranica 11

Slika 4: Vremenska Petrijeva mreža, stranica 14

Slika 5: Generalizirana stohastička Petrijeva mreža, stranica 15

Slika 6: Primjer paralelizma, stranica 16

Slika 7: Primjer sekvence, stranica 17

Slika 8: Prikaz sučelja PIPE2, stranica

Slika 9: Prikaz sučelja WoPeD-a, stranica 21

Slika 10: Stvarno prometno križanje, stranica 24

Slika 11: Stvarno prometno križanje modelirano obojenim vremenskim Petrijevim mrežama, stranica 25

Slika 12: Kombinirana putovanja javnim prijevozom, stranica 28

Slika 13: (a) graf transportnih tranzitnih sustava (b) model Petrijeve mreže za transportne tranzitne sustave, stranica 30

Slika 14: DSPN model za upravljanje prometnim svjetlima, stranica 32

Slika 15: Kontrolni model za hitne slučajeve, stranica 32

METAPODACI

Naslov rada: Primjena Petrijevih mreža u inteligentnim transportnim sustavima

Student: Antonela Vučina

Mentor: dr. sc Pero Škorput

Naslov na drugom jeziku (engleski): Application of Petri Nets in Intelligent Transport Systems

Povjerenstvo za obranu:

- prof. dr. sc. Sadko Mandžuka - predsjednik
- dr. sc. Pero Škorput - mentor
- doc. dr. sc. Edouard Ivanjko - član
- doc. dr. sc. Tomislav Fratrović – zamjena

Ustanova koja je dodijelila akademski stupanj: Fakultet prometnih znanosti Sveučilišta u Zagrebu

Zavod: Inteligentni transportni sustavi

Vrsta studija: Preddiplomski

Studij: ITS i Logistika

Datum obrane završnog rada: _____

Napomena: pod datum obrane završnog rada navodi se prvi definirani datum roka obrane.