

Digitalni komutacijski sustavi

Jurić, Matija

Undergraduate thesis / Završni rad

2017

Degree Grantor / Ustanova koja je dodijelila akademski / stručni stupanj: **University of Zagreb, Faculty of Transport and Traffic Sciences / Sveučilište u Zagrebu, Fakultet prometnih znanosti**

Permanent link / Trajna poveznica: <https://um.nsk.hr/um:nbn:hr:119:271659>

Rights / Prava: [In copyright](#) / [Zaštićeno autorskim pravom.](#)

Download date / Datum preuzimanja: **2025-01-26**



Repository / Repozitorij:

[Faculty of Transport and Traffic Sciences -
Institutional Repository](#)



SVEUČILIŠTE U ZAGREBU
FAKULTET PROMETNIH ZNANOSTI

Matija Jurić

DIGITALNI KOMUTACIJSKI SUSTAVI

ZAVRŠNI RAD

Zagreb, 2017.

SVEUČILIŠTE U ZAGREBU
FAKULTET PROMETNIH ZNANOSTI
ODBOR ZA ZAVRŠNI RAD

Zagreb, 24. ožujka 2017.

Zavod: **Zavod za informacijsko komunikacijski promet**
Predmet: **Komutacijski procesi i sustavi**

ZAVRŠNI ZADATAK br. 4028

Pristupnik: **Matija Jurić (0135221443)**
Studij: **Promet**
Smjer: **Informacijsko-komunikacijski promet**

Zadatak: **Digitalni komutacijski sustavi**

Opis zadatka:

Opisati osnove digitalnog prijenosa. Navesti i opisati hijerarhiju vremenskog multipleksiranja. Analizirati principe digitalne komutacije. Navesti probleme sinkronizacije digitalnih mreža.

Zadatak uručen pristupniku: 28. travnja 2017.

Mentor:



prof. dr. sc. Slavko Šarić

Predsjednik povjerenstva za
završni ispit:

Sveučilište u Zagrebu
Fakultet prometnih znanosti

ZAVRŠNI RAD

DIGITALNI KOMUTACIJSKI SUSTAVI

DIGITAL SWITCHING SYSTEMS

Mentor: Prof. dr. sc. Slavko Šarić

Student: Matija Jurić, 0135221443

Zagreb, 2017.

DIGITALNI KOMUTACIJSKI SUSTAVI

SAŽETAK

Danas se sve više napušta analogni prijenos informacija i teži se digitalizaciji svih dijelova telekomunikacijske mreže. Osnova digitalnog prijenosa je vremensko multipleksiranje i PCM (*Pulse code modulation*). Od digitalnih sustava prijenosa prevladavaju PDH i SDH hijerarhija. Razvojem tehnologija mijenjaju se međusobne relacije, tako je proizvodnja poluvodičkih memorija i vremenskih komutacijskih blokova postala ekonomičnija od proizvodnje prostorne komutacije s logičkim elementima. Veću praktičnu primjenu našle su strukture TST (*Time-Space-Time*) i STS (*Space-Time-Space*) komutacije. I na kraju smo razmatrali probleme sinkronizacije PDH (*Plesiochronous digital hierarchy*) i SDH (*Synchronous digital hierarchy*) mreža.

KLJUČNE RIJEČI: PCM, PDH hijerarhija, SDH hijerarhija, TST, STS

DIGITAL SWITCHING SYSTEMS

SUMMARY

Today, more and more, the analogue transmission of information is being abandoned and the digitization of all parts of the telecommunications network is intensifying. The basis for digital transmission is time multiplexing and pulse code modulation (PCM). PDH and SDH hierarchy prevail over digital transmission systems. By developing technologies, they change their relationships, so the production of semiconductor memories and time switching blocks becomes more economical than the production of spatial commutation with logical elements. More practical applications have been found in TST (*Time-Space-Time*) and STS (*Space-Time-Space*) structures. Finally, we have considered the problems of synchronizing PDH (*Plesiochronous digital hierarchy*) and SDH (*Synchronous digital hierarchy*) networks.

KEYWORDS: PCM, PDH hierarchy, SDH hierarchy, TST, STS

Sadržaj

1. Uvod.....	1
2. Digitalni prijenos.....	2
2.1 Linijsko kodiranje	3
2.2 Tipovi kodiranja	3
2.2.1 NRZ kod.....	3
2.2.2 RZ kod.....	5
2.2.3 Manchester kod	5
2.2.4 Diferencijalni Manchester kod	6
2.2.5 HDB3 kod	6
2.3 Postupak pulsno kodne modulacije	7
3. Hijerarhije vremenskog multipleksiranja	10
3.1 Pleziokrona digitalna hijerarhija	10
3.2 Hijerarhijska razina E1 (2 Mbit/s).....	10
3.3 Sinkrona digitalna hijerarhija	13
4. Digitalna komutacija	15
4.1 Općenito	15
5. Principi digitalne komutacije	16
5.1 Digitalna vremensko prospajanje	16
5.2 Digitalno prostorno prospajanje	17
5.3 T-S-T prospojnik	18
5.4 S-T-S prospojnik	19
5.5 Usporedba između T-S-T i S-T-S mreža.....	20
6. Problemi sinkronizacije digitalnih mreža.....	21
6.1 Sinkronizacija PDH mreža	21
6.2 Sinkronizacija SDH mreža	22
7. Zaključak.....	25
Popis literature.....	26
Popis kratica	27
Popis slika	29
Popis tablica	30

1. Uvod

Telekomunikacijska tehnologija je posljednjih godina značajno napredovala što je rezultiralo porastom kapaciteta prijenosnih mreža i razvojem odgovarajućih komunikacijskih protokola. Rezultat toga su kvalitetnije mreže većih brzina i niže cijene opreme. Istraživanja se pomiču prema novim mogućnostima koje tehnologija pruža na zahtjevnije potrebe potrošača. Nova mrežna struktura omogućuje brže uvođenje većeg broja i proširenja postojećih usluga.

Naslov završnog rada je: Digitalni komutacijski sustavi

Rad je podijeljen u sedam cijelina:

1. Uvod
2. Digitalni prijenos
3. Hijerarhije vremenskog multipleksiranja
4. Digitalna komutacija
5. Principi digitalne komutacije
6. Problemi sinkronizacije digitalnih mreža
7. Zaključak

U drugom poglavlju opisan je model digitalnog komunikacijskog sustava i njegovi elementi. Također su prikazani postupci linijskog kodiranja i vrste linijskih kodova, a ukratko je opisan i postupak pulsno kodne modulacije.

Treće poglavlje obuhvaća hijerarhije vremenskog multipleksiranja, PDH i SDH hijerarhija i njihove karakteristike.

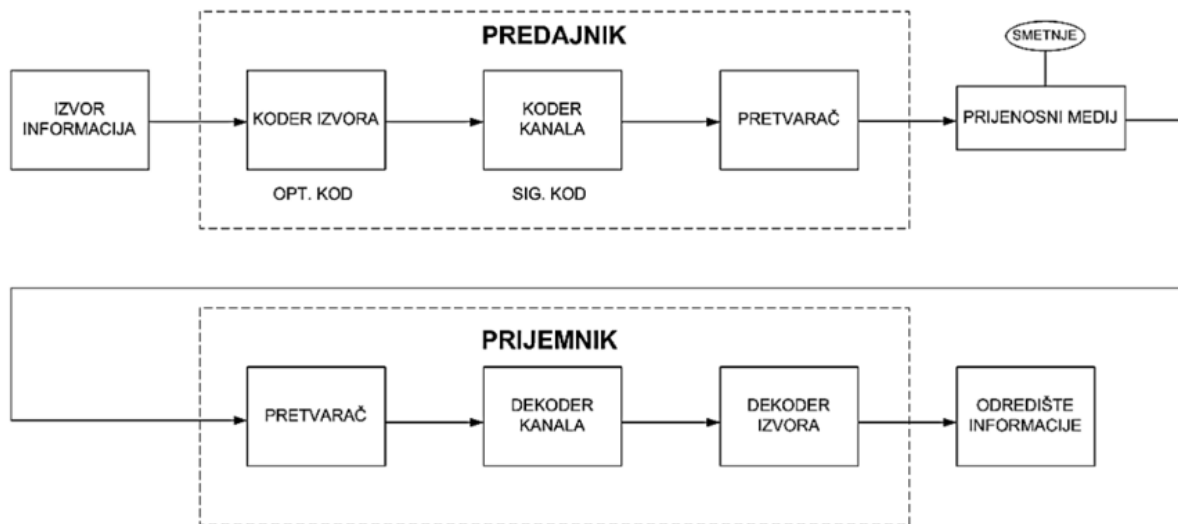
U četvrtom poglavlju je prikazana struktura komutacijskog sustava i ukratko su opisane operativne funkcije.

Peto poglavlje obuhvaća principe digitalne komutacije, opisuje komparacije između dvije verzije hibridne komutacije.

U šestom poglavlju su razmatrani problemi sinkronizacije PDH, a naročito SDH mreža.

2. Digitalni prijenos

Osnovni zadatak komunikacijskog sustava (*eng. communication systems*) je omogućiti razmjenu informacija između izvora i odredišta. Prema Shannonovoj definiciji, temeljni problem komunikacije je točno ili aproksimativno u jednoj točki informacijskog prostora (odredište) reproducirati poruku odabranu na nekoj drugoj točki (izvor), [1]. Dijelovi osnovnog modela digitalnog komunikacijskog sustava su prikazani na slici (Slika 1.)



Slika 1. Model digitalnog komunikacijskog sustava, [2]

Na početku komunikacijskog puta u osnovnom modelu digitalnog komunikacijskog sustava nalazi se informacijski izvor koji generira ograničeni skup simbola. Zadatak kodera izvora je da taj skup simbola pretvori u oblik pogodan za prijenos i obradu. Nadalje, koder kanala preuzima formirane kodne riječi i dodaje im zalihost (redundanciju) koja u prijemu omogućava raspoznavanje simbola primljenih s pogreškom. Zadatak je pretvarača da izlaz iz kodera izvora pripremi za prijenos medijem. U tu svrhu u pretvaraču se koriste modulacijski postupci ako je signal na mediju analogan ili se koristi linijsko kodiranje kada je signal na mediju digitalan. Prijenosni mediji na neki način uvode određenu degradaciju signala koji se prenosi. Najčešće degradacije signala jesu:

- Gubitak snage – zbog apsorpcije, raspršenja, reflektiranja signala.
- Kašnjenje signala – zbog propagacije signala kroz mediji.
- Distorzija faze – zbog različitih vremena kašnjenja
- Distorzija amplitude – rezultira zbog gubitka snage signala
- Šum - "hvatanje" neželjenog signala generiranog intrinzično od strane prijenosnog medija (npr. termalni šum) kao i šum od vanjskih izvora (npr. crosstalk od susjednih medija) [2, 3].

2.1 Linijsko kodiranje

Linijsko kodiranje je postupak koji se vrši uvijek prije slanja signala na liniju. Kodiranje predstavlja proces pretvorbe binarnih podataka u digitalni signal pogodan za prijenos preko određenog prijenosnog medija. Izborom odgovarajućeg koda i modulacijskog postupka omogućeno je oblikovanje spektra digitalnog signala kao i mogućnost povećanja ili smanjenja brzine prijenosa signala za dani frekvencijski opseg. Linijskim kodiranjem možemo također omogućiti bolju detekciju i korekciju pogrešno primljenih bita, smanjiti razinu istosmjerne komponente signala te poboljšati sinkronizaciju bita između predajnika i prijavnika.

Linijsko kodiranje možemo podijeliti u tri grupe: unipolarno, polarno i bipolarno. Razlika je napravljena u odnosu na razinu signala kojom su definirana logička stanja „0“ i „1“.

Unipolarno kodiranje koristi dvije razine signala, pri čemu je obično logičko stanje „1“ predstavljeno pozitivnim vrijednošću, a logičko stanje „0“ s nulom. Ovaj tip kodiranja danas se rijetko primjenjuje jer sadrži istosmjernu komponentu i nema ugrađen sinkronizacijski takt.

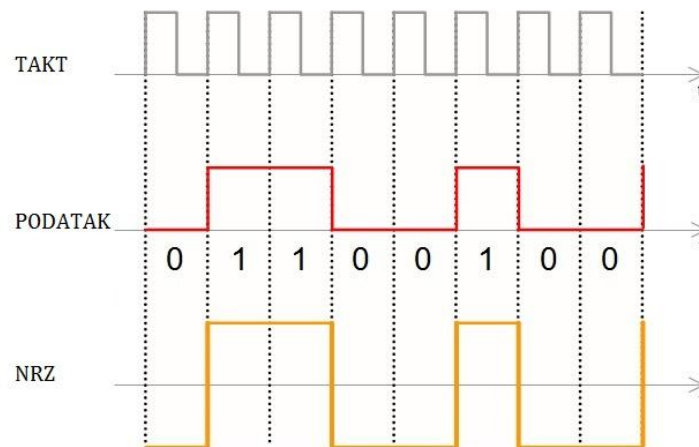
Polarno kodiranje koristi dvije razine signala, pozitivnu i negativnu. Na ovaj način smanjena je njegova srednja vrijednost na liniji i utjecaj istosmjerne komponente koja je bila prisutna kod unipolarnog kodiranja. Najznačajniji tipovi polarnih kodova su: NRZ (*eng. No-Return-To-Zero*), RZ(*eng. Return-To-Zero*), *Manchester* i Diferencijalni *Manchester*.

Bipolarno kodiranje koristi tri razine signala: pozitivnu, negativnu i nulu. Nula predstavlja logičko stanje „0“, a logička „1“ je predstavljena izmjenom pozitivnog i negativnog impulsa. U slučaju da je prvi bit „1“ predstavljen pozitivnim impulsom, sljedeći bit „1“ će biti predstavljen s negativnim impulsom. Najznačajniji tip bipolarnog koda je: AMI (*eng. Alternate Mark Inversion*) [4].

2.2 Tipovi kodiranja

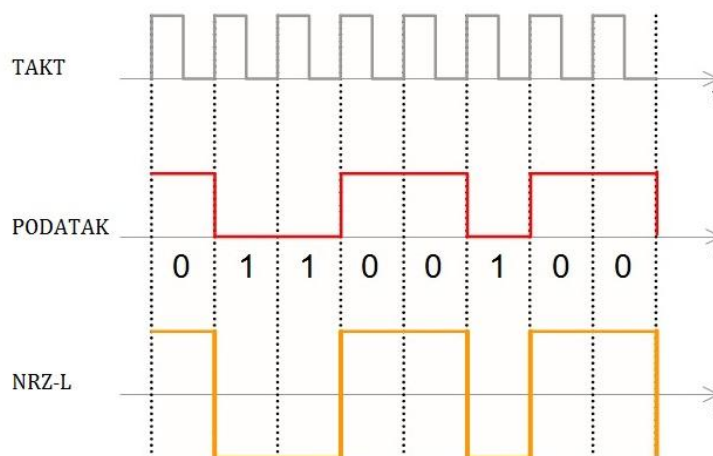
2.2.1 NRZ kod

Kod NRZ (*eng. No-Return-To-Zero*) kodiranja bitovi su predstavljeni pozitivnom i negativnom razinom signala.



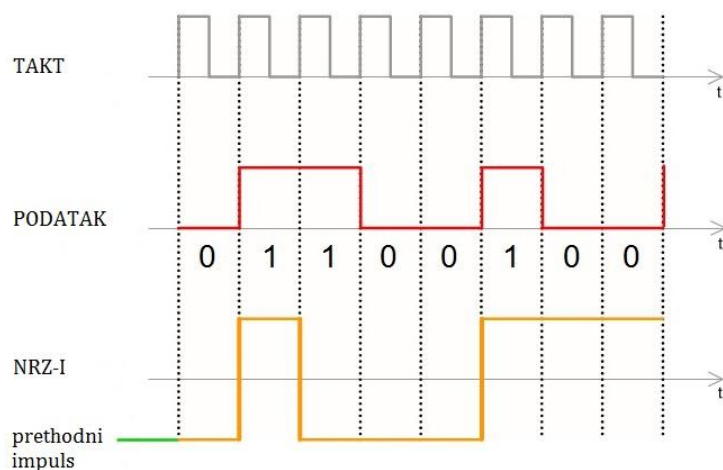
Slika 2. NRZ kodiranje, [5]

U NRZ-L (*eng. NRZ-level*) kodiranju logička „0“ najčešće je predstavljen pozitivnom razinom signala, a logička „1“ negativnom razinom. Problem može nastati kada podaci sadrže dugi niz „0“ ili „1“ jer prijammnik očitava konstantnu amplitudu signala tako da broj poslanih bita može odrediti samo na osnovu svog takta koji može ali ne mora biti sinkroniziran s taktom predajnika.



Slika 3. NRZ-L kodiranje, [5]

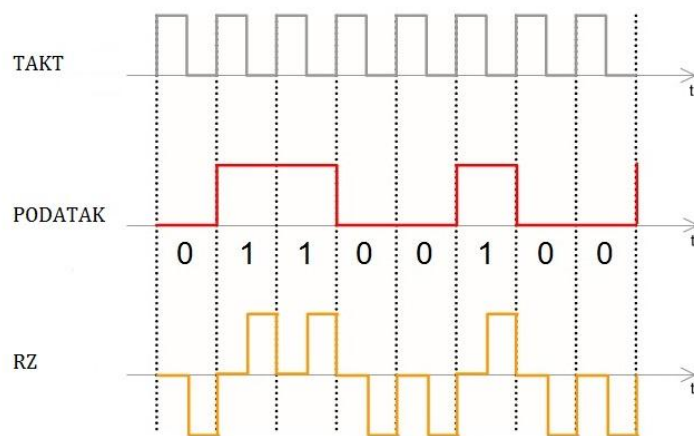
U NRZ-I (*eng. NRZ-invert*) kodiranju brid promjene razine signala između pozitivnog i negativnog predstavlja logičko stanje „1“, a signal bez promjene predstavlja logičko stanje „0“. Na ovaj način u signal je ugrađen sinkronizacijski takt sa svakom promjenom razine signala. Sinkronizacija je moguća s bitom „1“ ali za slučaj dužeg niza bitova „0“ može doći do problema sinkronizacije. Ovo je ipak rjeđe jer pojava bitova „0“ u dužem nizu nije česta.



Slika 4. NRZ-I kodiranje, [5]

2.2.2 RZ kod

Kod RZ kodiranja signal mijenja razinu za vrijeme trajanja bita. Logičko stanje „1“ predstavljeno je promjenom amplitude kod pozitivne razine na nulu, a logičko stanje „0“ s promjenom od negativne razine na nulu. Nedostatak ovog kodiranja je što se razina signala mijenja dva puta unutar vremenskog trajanja jednog bita što uzrokuje da signal zauzima veći frekvencijski opseg.

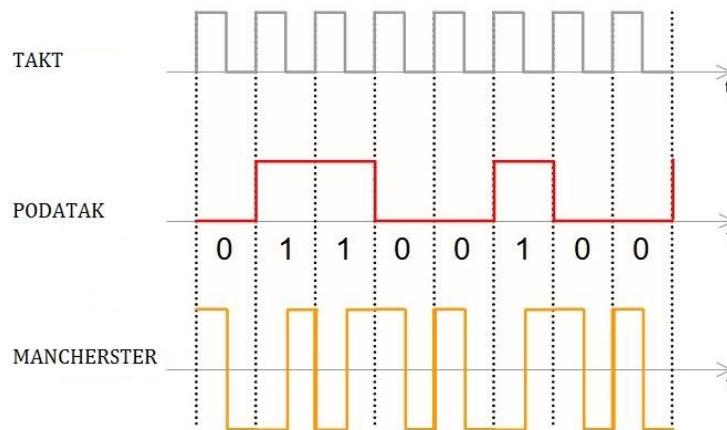


Slika 5. RZ kodiranje, [5]

2.2.3 Manchester kod

Pozitivan rast signala u sredini bita predstavlja logičko stanje „1“, a pad razine signala logičko stanje „0“. Izmjena razine signala omogućuje sinkronizaciju čak i za slučajeve dugih

nizova istih bita budući da se razina signala mijenja za svaki bit. Međutim potrebni frekvencijski opseg je iz tog razloga dvostruko veći nego kod RZ kodiranja.



Slika 6. Manchester kodiranje, [5]

2.2.4 Diferencijalni Manchester kod

Kod ovog kodiranja promjena razine signala u sredini bita se koristi kao takt sinkronizacije, a prisutnost ili odsutnost promjene signala na početku vremenskog intervala bita označava logičko stanje bita. Logičko stanje „0“ označeno je promjenom razine signala, a logičko stanje „1“ bez promjene [4].



Slika 7. Diferencijalno Manchester kodiranje, [5]

2.2.5 HDB3 kod

Linijski kod HDB3 (eng. *High Density Bipolar 3*) kod je modificirani bipolarni AMI kod koji garantira prijenos takta bez obzira na broj uzastopnih nula (0). Zbog toga se koristi

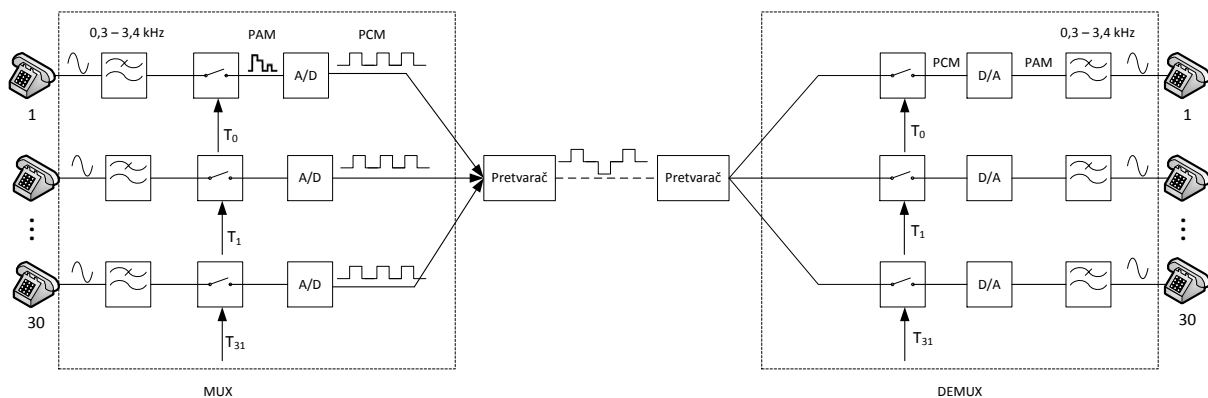
kod HDB3 koji kodira binarnu sekvencu na isti način kao i AMI kod. Međutim postoji razlika u slučaju kada se pojavi više od tri uzastopne nule (0) kada HDB3 zamjenjuje uzastopne nule (0) s određenom sekvencom. Točnije, u kodu HDB3 svaki blok od četiri uzastopne nule (0) zamjenjuje se sekvencom B00V ili 000V. Da bi se osigurala simetričnost koda, jednak broj pozitivnih i negativnih znakova, i time eliminirala istosmjerna komponenta iz signala, nadomjesna sekvenca za četiri 0 može poprimiti dva oblika, sa svojstvom da između dva V znaka bude uvijek neparan broj B znakova [6]:

- Ako je broj B znakova poslije zadnjeg V impulsa neparan, nadomjesna sekvenca za 4 nule je 000V.
- Ako je broj B impulsa poslije zadnjeg V impulsa paran, nadomjesna sekvenca za 4 nule je B00V.

2.3 Postupak pulsno kodne modulacije

Pulsno kodna modulacija (PCM – *pulse code modulation*) je metoda s kojom se analogni izvorni signal pretvara u digitalni i obratno te je prilagođena karakteristikama govornog kanala. Sastoji se od tri osnovna procesa obrade signala (Slika 8.), koji su poznati kao:

- Uzorkovanje (*eng. Sampling*)
- Kvantiziranje (*eng. Quantization*)
- Kodiranje (*eng. Coding*)

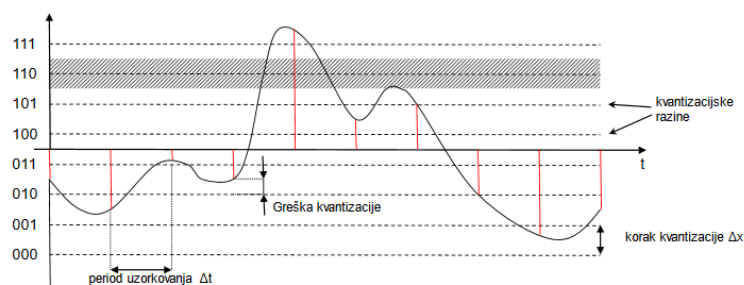


Slika 8. Blok shema PCM 30/32. Izvor: [7]

Uzimanje uzoraka predstavlja proces diskretizacije kontinuiranog signala po vremenu koji se vrši u definiranim trenucima pri čemu se dobiva povorka impulsa čija anvelopa čini originalni signal. Vremenski interval između uzetih uzoraka mora biti konačan, i pri tome ne smije dolaziti do gubitaka informacija. Da bi se to osiguralo potrebno je, da spektar kontinuiranog signala bude ograničen. Ako je gornja granična vrijednost spektra kontinuiranog signala jednaka f_0 , tada, na osnovu teorema o uzimanju uzoraka, frekvencija

uzimanja uzoraka mora biti veća ili jednaka $2f_0$, te je interval između dva uzastopna uzorka manji ili jednak od $1/2f_0$. Iako se spektar telefonskog govornog signala nalazi u opsegu od 300 Hz do 3400 Hz, frekvencija uzimanja njegovih uzoraka je jednaka $2f_0=8000$ Hz. To je iz razloga što filteri koji se koriste za ograničavanje spektra govornog signala nemaju dovoljno strmu karakteristiku. Vremenski interval između dva uzastopna uzorka govornog signala je jednak $125 \mu s$ [8].

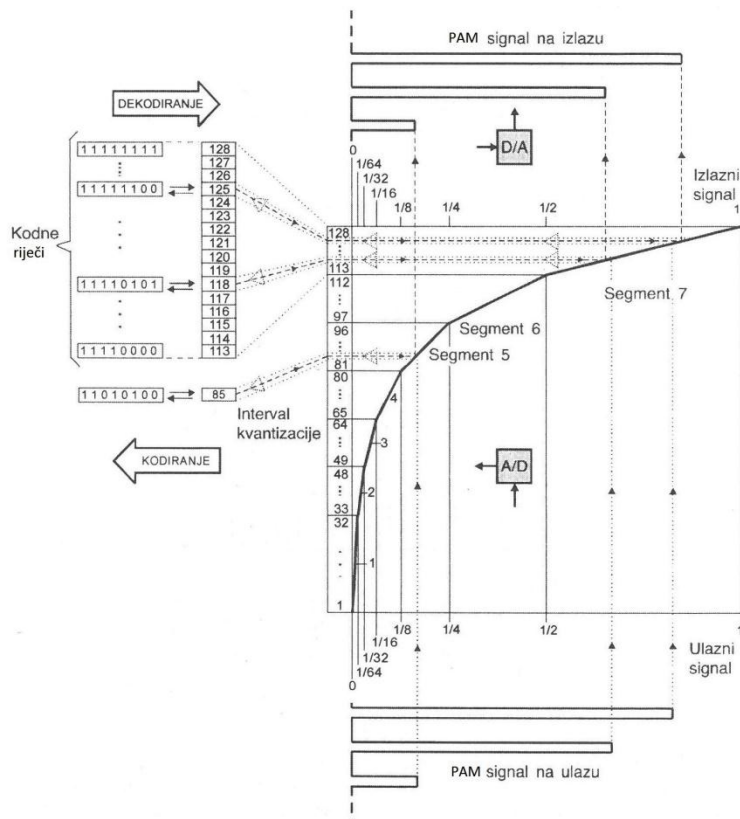
Kvantiziranje je postupak kojim se područje kontinuiranih vrijednosti pulsno amplitudno moduliranih signala (PAM – *Pulse Amplitude Modulation*) transformira u konačan broj razina, kvantizacijskih intervala, kojima se mogu pridružiti numeričke vrijednosti kodirane binarnim kodom. Područje svih razina signala naziva se kvantizacijskim poljem. Postupak kvantiziranja unosi izobličenje signala koje se naziva kvantizacijskim izobličenjem ili kvantizacijskim šumom. Ukoliko je širina kvantizacijskog intervala konstanta u cijelom kvantizacijskom polju, riječ je o jednolikom kvantizacijskom polju, odnosno postupku jednolikog kvantiziranja. Ukoliko je kvantizacijski interval promjenjiv, radi se o nejednolikom kvantizacijskom polju, odnosno postupku nejednolikog kvantiziranja [3].



Slika 9. Kvantiziranje signala, [9]

Jednoliko kvantiziranje uzrokuje loš S/N za male razine signala. Ako se uzme u obzir da je razdioba trenutnih vrijednosti snage govora simetrično eksponencijalna oko nulte vrijednosti, odnosno male razine se pojavljuju češće od velikih, onda loš S/N kod malih razina još više pogoršava ukupnu kvalitetu prenesenog signala.

Nejednoliko kvantiziranje trenutne vrijednosti govornog signala koje se provodi na logaritamskoj krivulji (logaritamski A-zakon, $A=87,6$) omogućuje poboljšanje S/N na malim razinama na račun pogoršanja kod velikih razina signala. Zbog eksponencijalne razdiobe govornih razina, poboljšanje S/N na malim vrijednostima ima veći efekt nego na pogoršanje na velikim. U tehničkoj izvedbi logaritamski se zakon, složen za implementaciju, aproksimira s 13 linearnih segmenata (Slika 10.), [3].



Slika 10. Pozitivni dio A-zakona kodiranja, [8]

Kodiranje je postupak generiranja kodnih riječi koje se izražavaju vrijednosti zaokruženih uzoraka nakon kvantizacije. S procesom kodiranja kompletira se postupak pulsno kodne modulacije, a razlog zašto je on važan leži u činjenici da je daleko jednostavnije prenositi bite od impulsa koji mogu imati 2^n različitih vrijednosti. Kako je $2^8 = 256$, svaka kodna riječ govornog signala sadrži po 8 bita, [8].

3. Hijerarhije vremenskog multipleksiranja

Težnja za povećanjem iskoristivosti transmisijskih puteva, pri primjeni vremenskog multipleksiranja, dovela je do potrebe da se definiraju hijerarhijske brzine prijenosa kako bi se postigla neophodna kompatibilnost kod međusobnog povezivanja različitih digitalnih uređaja.

3.1 Pleziokrona digitalna hijerarhija

Za potrebe prijenosa vremenski multipleksiranih digitalnih signala različitih brzina prijenosa razvijala se pleziokrona digitalna hijerarhija PDH (eng. *Plesiochronous Digital Hierarchy*). Pojam pleziokroni obilježava odnos između frekvencija taktova digitalnih pritoka koji ulaze u vremenski multipleksor. U odnosu na dva ekstremna slučaja, kada čvorovi imaju taktove jednake frekvencije (sinkroni taktovi) te slučaja kada su taktovi digitalnog signala različiti po frekvenciji (asinkroni taktovi), pleziokroni taktovi su zapravo različitih frekvencija, ali im je odstupanje od nominalne frekvencije unutar zadanih granica.

PDH je definiran brzinom prijenosa na različitim razinama te multipleksnim faktorom (x) koji definira broj pritoka koji sudjeluju u vremenskom multipleksiranju. PDH se od samog početka razvijao u dva, zatim u tri pravca. U Sjedinjenim Američkim Državama i Japanu osnovna je razina hijerarhije ona koja se temelji na brzini prijenosa 1,5 Mbit/s, dok je u Europi, osnovna brzina prijenosa 2 Mbit/s. Međutim, sve tri hijerarhije su standardizirane prema ITU-T preporukama (Tablica 1.), [9].

Tablica 1. Standardi u pleziokronoj digitalnoj hijerarhiji (PDH)

Europa			SAD			Japan		
kbit/s	Mbit/s	x	kbit/s	Mbit/s	x	kbit/s	Mbit/s	x
64			64			64		
2,048	2	30/31	1,544	1,5	24	1,544	1,5	24
8,448	8	4	6,312	6	4	6,312	6	4
34,368	34	4	44,736	44	7	32,064	32	5
139,264	140	4				97,728	98	3

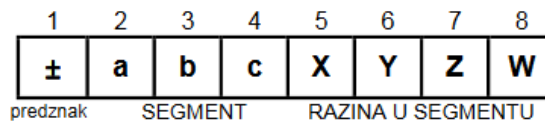
Izvor: [3]

3.2 Hijerarhijska razina E1 (2 Mbit/s)

Osnovna vremenska jedinica standardnog sustava s vremenskim multipleksiranjem i prvobitnom namjenom za prijenos govornih kanala kodiranih pulsno kodnom modulacijom, jest vremenski okvir od $125\mu s$, što odgovara intervalu uzimanja uzoraka govornog signala, odnosno recipročnoj vrijednosti frekvencije uzimanja uzoraka od 8 kHz. Brzina prijenosa za

europski standard E1 od 30 govornih kanala ili 31 podatkovni kanal, odnosno 32 vremenska intervala, iznosi $2.048 \text{ kbit/s} = 8 \text{ kHz} \times 8 \text{ bita} \times 32$. To je ujedno i prva razina PDH.

Za potrebe prijenosa govora, u Europi kodiranog pomoću 13-segmentnog A-zakona, odnosno za prijenos podataka, koriste se kanali u vremenskim intervalima 1-15 i 17-31. Svaki kanal se sastoji od okteta (znaka) od 8 bita što omogućuje brzinu prijenosa od 64 kbit/s. Svaka govorna razina jednoznačno je određena simetričnim binarnim kodom koji sadrži predznak \pm , segment (a, b, c) te razinu segmenata (X, Y, Z, W) prikazano na (Slika 11.), [3].



Slika 11. Simetrični binarni kod, [10]

Sinkronizacija prijavnika i predajnika na istu frekvenciju odvija se pomoću FAS (eng. *Frame Alignment Signal*) i NFAS (eng. *Non Frame Alignment Signal*) signala. FAS signali se nalaze u svakom 0.-tom kanalu neparnog okvira te prenose sinkro-riječ oblika:

Broj bita	1	2	3	4	5	6	7	8
Binarna vrijednost	Si/C	0	0	1	1	0	1	1

- 1. bit u FAS-u ima dvije primjene:
 - Si: PCM30 i PCM31 – rezerviran za međunarodnu primjenu, normalno se postavlja na '1'
 - C: PCM30C i PCM31C – koristi se za prijenos CRC koda

Slika 12. FAS okvir, [11]

Dok se NFAS prenosi u svakom 0.-tom kanalu ali parnog okvira, te ima sljedeći oblik (nalazi se na mjestu drugog bita u oktetu na Slici 13.), bitovi imaju sljedeću namjenu:

Broj bita	1	2	3	4	5	6	7	8
Binarna vrijednost	Si/M	1	A	S_{a4}	S_{a5}	S_{a6}	S_{a7}	S_{a8}

Slika 13. NFAS okvir, [11]

- 1. bit u NFAS-u ima dvije primjene:
 - Si: PCM30 i PCM31 – rezerviran za međunarodnu primjenu, normalno se postavlja na „1“.
 - M: PCM30C i PCM31C – koristi se za prijenos signala poravnavanja CRC – multiokvira.

- 2. Bit
 - Uvijek se postavlja u „1“ da se spriječi simulacija FAS-a.
- 3. Bit (A) pokazuje indikaciju alarma (RAI – *Remote Alarm Indication*), vrijednost „0“ znači da nema alarma.
- 4. Bit (S_{a4}) koristi se za prijenos poruka brzinom od 4 kbit/s (1 bit na 2 okvira, tj. $250\mu s$).
- Bitovi 5-8 ($S_{a5} - S_{a8}$) su rezervni i mogu se koristiti lokalno [3], [12].

Biti S_i , prikazani na (Slici 13.), se koriste za CRC (eng. *Cyclic Redundancy Check*) kontrolni postupak koji igra važnu ulogu u otkrivanju grešaka u prijenosu, naročito u digitalnim mrežama integriranih usluga (ISDN – *Integrated Services Digital Network*). Svaki CRC multiokvir se sastoji od 16 okvira numeriranih od 0 do 15 i podijeljen je na dva CRC pod-multiokvira [8], kako je prikazano u Tablici 2.

Tablica 2. CRC Multiokvir

	CRC pod-multiokvir	Broj okvira	Bit od 1 do 8								
			1	2	3	4	5	6	7	8	
C R C M U L T I O K V I R	I	0	FAS	C_1	0	0	1	1	0	1	1
		1	NFAS	0	1	A	S_{a4}	S_{a5}	S_{a6}	S_{a7}	S_{a8}
		2	FAS	C_2	0	0	1	1	0	1	1
		3	NFAS	0	1	A	S_{a4}	S_{a5}	S_{a6}	S_{a7}	S_{a8}
		4	FAS	C_3	0	0	1	1	0	1	1
		5	NFAS	1	1	A	S_{a4}	S_{a5}	S_{a6}	S_{a7}	S_{a8}
		6	FAS	C_4	0	0	1	1	0	1	1
		7	NFAS	0	1	A	S_{a4}	S_{a5}	S_{a6}	S_{a7}	S_{a8}
	II	8	FAS	C_1	0	0	1	1	0	1	1
		9	NFAS	1	1	A	S_{a4}	S_{a5}	S_{a6}	S_{a7}	S_{a8}
		10	FAS	C_2	0	0	1	1	0	1	1
		11	NFAS	1	1	A	S_{a4}	S_{a5}	S_{a6}	S_{a7}	S_{a8}
		12	FAS	C_3	0	0	1	1	0	1	1
		13	NFAS	E_{13}	1	A	S_{a4}	S_{a5}	S_{a6}	S_{a7}	S_{a8}
		14	FAS	C_4	0	0	1	1	0	1	1
		15	NFAS	E_{15}	1	A	S_{a4}	S_{a5}	S_{a6}	S_{a7}	S_{a8}

Izvor: [13]

CRC MFAS (*CRC Multiframe Alignment Signal*) je 6-bitni signal „001011“ umetnut bit po bit na mjesto prvog bita u NFAS okvira 1, 3, 5, 7, 9 i 11. Prvi bitovi u okvirima 13 i 15 se nazivaju E bitovi i koriste se da se predajnoj strani ukazuje na pojavu pogreške. Njihova primjena je prikazana u Tablici 3. [11]

Tablica 3. Značenje E bitova

E_{13}	E_{15}	Značenje
1	1	nema greške ni u jednom CRC bloku
1	0	u prvom CRC bloku nema greške,

		u drugom CRC bloku je greška
0	1	u prvom CRC bloku je greška, u drugom CRC bloku nema greške
0	0	u oba CRC bloku postoje greške

Izvor: [8]

Kod signalizacije po pridruženom kanalu CAS (eng. *Channel Associated Signaling*), signalizacija se prenosi preko 16 kanala u okviru. U signalizaciji po pridruženom kanalu se točno zna pozicija signalizacije za svaki govorni kanal pa otuda i naziv signalizacija po pridruženom kanalu, jer kao da svaki govorni kanal ima pridružen signalizacijski kanal. Prijenosni kapacitet signalizacijskog kanala je 2 kbit/s (4 bita se javljaju svake 2 ms što je vrijeme trajanja pod-multiokvira).

Kod signalizacije po zajedničkom kanalu (CCS – *Common Channel Signalling*) može se izabrati bilo koji kanala E1 razine osim prvog (sinkronizacijskog) i svi govorni kanali koriste po potrebi taj signalizacijski kanal. Prijenosni kapacitet signalizacije je 64 kbit/s u slučaju signalizacije po zajedničkom kanalu. Signalizaciju po zajedničkom kanalu možemo shvatiti kao komutaciju paketa jer jedan zajednički kanal koristi ravnopravno više korisnika (govornih kanala), a kod signalizacije po pridruženom kanalu se koristi princip komutacije kanala jer svaki govorni kanal ima fiksno dodijeljen signalizacijski resurs koji je samo njemu na raspolaganju. Signalizacija po zajedničkom kanalu ima značajne prednosti u odnosu na signalizaciju po pridruženom kanalu:

- veći (ostvareni) protok signalizacije i bolje iskorištenje signalizacijskih resursa,
- dodatni broj govornih kanala na raspolaganju,
- brža razmjena signalizacije, pa samim time i brži proces uspostave veze,
- omogućen je veći broj raznovrsnih signalizacijskih poruka koje se mogu razmjenjivati omogućavajući tako uvođenje dodatnih naprednih servisa u telefonsku mrežu, [14].

3.3 Sinkrona digitalna hijerarhija

Razvoj pleziokrone digitalne hijerarhije završava brzinom prijenosa od 140 Mbit/s za europski standard. Budući da PDH sadrži niz nedostataka, koji na većim brzinama i kod širokopoljnih usluga sve više dolaze do izražaja, za brzine prijenosa veće od 140 Mbit/s definirana je nova hijerarhija, sinkrona digitalna hijerarhija – SDH. SDH se temelji na sinkronom odnosu između taktova u mreži, dakle svi uređaji u mreži rade na jednom zajedničkom taktu.

Prva sinkrona optička mreža SONET (Synchronous Optical NETwork) uvedena je 1985. godine u SAD-u s najnižom razinom – sinkronim transportnim signalom razine 1, brzine prijenosa 52 Mbit/s (eng. *Synchronous Transport Signal Level 1*, STS-1), koja obuhvaća pritoke američkog standarda PDH od 45 Mbit/s. Na sljedećoj razini SONET ima brzinu prijenosa 155 Mbit/s (STS-3). Ova brzina prijenosa prihvaćena je u Europi kao prva razina SDH jer obuhvaća pritoke europskog standarda PDH od 140 Mbit/s. Osnovna razina

naziva se sinkronim transportnim modulom razine 1 (STS-1). Godine 1988. SDH i SONET povezani su u jedinstven standard. Odnose između razina SDH i SONET-a prikazuje Tablica 4. [9].

Tablica 4. Brzine prijenosa SDH

SDH	Brzina prijenosa		SONET
	Mbit/s	Mbit/s	
	51,84	52	STS-1
STM-1	155,52	155	STS-3
STM-4	622,08	620	STS-12
STM-16	2448,32	2500	STS-48
(STM-64)	(9793,28)	(10000)	(STS-192)
(STM-256)	(39173,12)	(40000)	(STS-768)

Izvor: [3]

Nedostaci PDH koji su se isticali kao argumenti za uvođenje nove hijerarhije (SDH):

- pritoci u multipleksiranom signalu nisu direktno vidljivi;
- asinkrono multipleksiranje (demultipleksiranje) korak po korak;
- multipleksiranje bit po bit;
- novo zaglavlje na svakoj hijerarhijskoj razini;
- različite strukture okvira na različitim brzinama prijenosa;
- vrlo ograničena podrška za upravljanje i održavanje;
- tri različita standarda u svijetu (Europa, SAD i Japan);
- nepostojanje standarda za sustave brzina prijenosa veće od 140 Mbit/s.

SDH je definiran na temelju kritike PDH te zahtjeva za novim i kvalitetnijim telekomunikacijskim uslugama. U odnosu na PDH on pruža sljedeće prednosti:

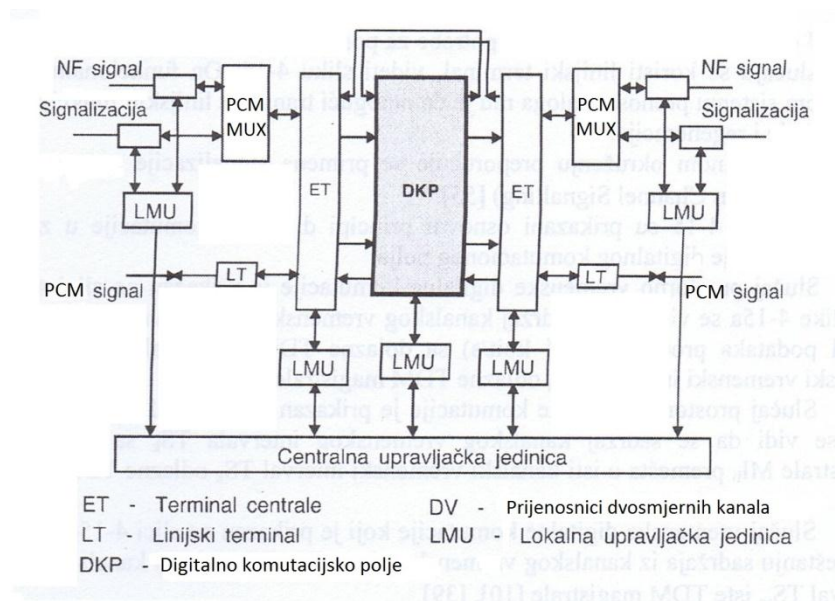
- oblikovan za učinkovito i fleksibilno umrežavanje;
- direktno sinkrono multipleksiranje;
- ugrađeno 5% ukupnog kapaciteta za upravljanje i održavanje mreže;
- prihvaća tipove pritoka iz postojeće telekomunikacijske mreže, iz PDH i ostalih formata;
- ima fleksibilnost prilagodbe na nove tipove usluga u budućnosti;
- jedinstven standard – oprema različitih proizvođača je kompatibilna, [3]

4. Digitalna komutacija

4.1 Općenito

Digitalna komutacija ima niz prednosti u odnosu na komutaciju baziranu na prostornoj raspodjeli. Jedna od njih leži u mogućnosti integracije s digitalnim prijenosom, što čini osnovu za formiranje digitalne mreže.

Generalno promatrano pod digitalnom komutacijom se podrazumijeva komutacija sadržaja kanalskih vremenskih intervala lociranih u različitim TDM magistralama. Sadržaje kanalskih vremenskih intervala čine kodne riječi (uzorci) i/ili signali podataka protoka do 64 kbit/s a to znači da se u ovom slučaju vrši komutiranje digitalnih signala. To je osnovna razlika u odnosu na komutaciju baziranu na prostornoj raspodjeli kod koje se komutacija signala vrši u njihovom „prirodnom obliku“, pa se ona zbog toga često naziva i analogna prostorna komutacija. Komutirani signali su u tom slučaju analogni. Ukoliko je „prirodni oblik“ signala digitalni (kodne riječi i/ili signali podataka protoka do 64 kbit/s) tada se koristi termin digitalna prostorna komutacija. Realizacija digitalne komutacije se vrši u digitalnim komutacijskim poljima.



Slika 14. Digitalno komutacijsko polje. Izvor: [8]

Na slici 14. je prikazano digitalno komutacijsko polje u slučaju analogno-digitalnog okruženja. U tom slučaju na njegovom ulazu su zastupljeni analogni i digitalni kanali. U slučaju analognog okruženja potrebni su sljedeći sklopovi:

- Linijski prijenosnici za dolazne, odlazne i dvosmjerne kanale, kako su ovi kanali analogni, prijenosnici su konvencionalne strukture te nema značaja da li je komutacijsko polje analogno ili digitalno.
- IKM multipleksni terminal u kojem se vrše iste operacije kao i kod primarnog multipleksnog uređaja sa IKM na 2048 kbit/s.
- Terminal centrale koji obavlja usuglašavanje faznih stavova kanalskih vremenskih intervala iz pojedinih IKM multipleksnih terminala s faznim stavom internih kanalskih

vremenskih intervala digitalne centrale. To se postiže pomoću uskladištavanja i usuglašavanjem signala takta. Pored toga, u njemu se vrše i redno/paralelne konverzije (multipleksiranje okvir po okvir) u cilju optimalnijeg korištenja komutacijskog polja.

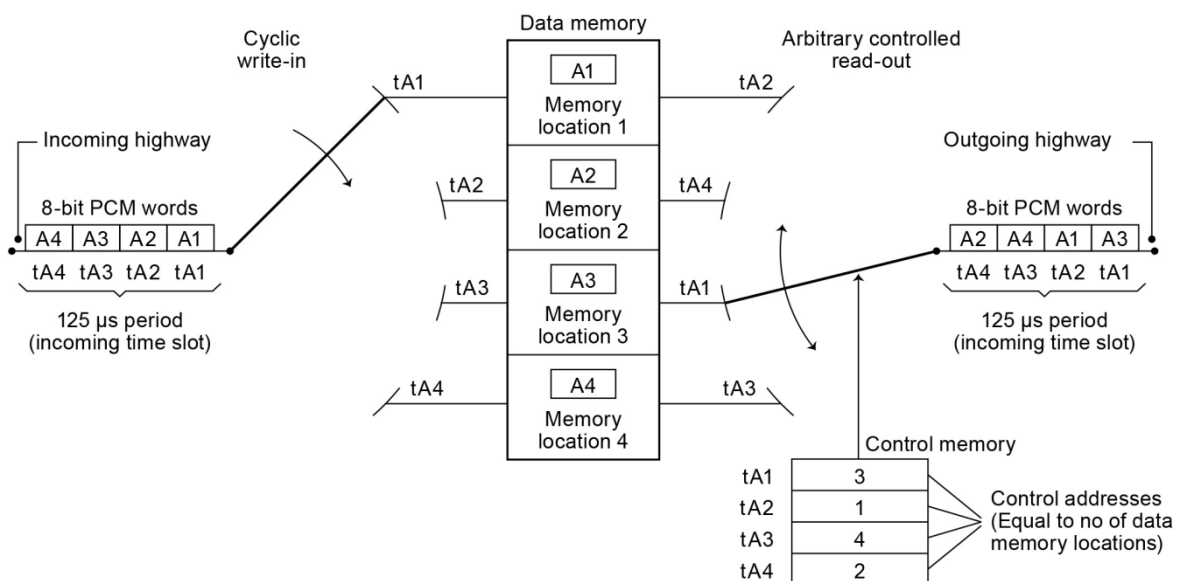
- Digitalno komutacijsko polje u kojem se vrši komutiranje sadržaja kanalskih vremenskih intervala.
- Lokalna upravljačka jedinica koja je namijenjena jednostavnijim funkcijama upravljanja, vidjeti sliku 14.
- Centralna upravljačka jedinica koja je namijenjena za kontroliranje znatno složenijih funkcija, a posebno onih koje su vezane za upravljanje funkcioniranjem digitalnog komutacijskog polja.
- Prijenosnici signalizacije koji su namijenjeni za potrebe registarske signalizacije.

U digitalnom okruženju nema potrebe za postupkom impulsno kodne modulacije. U tom slučaju se koristi linijski terminal, vidjeti sliku 14. On funkcionalno pripada digitalnom sistemu prijenosa, a uloga mu je da omogući transport linijskih funkcija kao što su napajanje i regeneracija, [8].

5. Principi digitalne komutacije

5.1 Digitalna vremensko prospajanje

Proces vremenskog prospajanja se ostvaruje upotrebom računalne pohrane kako bi se odgodio sadržaj ulaznog vremenskog odsječka (slota) do trenutka kada stigne potreban izlazni vremenski odsječak. Jednostavan primjer je dan na slici 15. na kojoj pretpostavljamo da ulazna magistrala ima digitalni tok sa svega četiri vremenska odsječka (nasuprot nekih 512 vremenskih odsječaka kod praktičnih prospojnika).

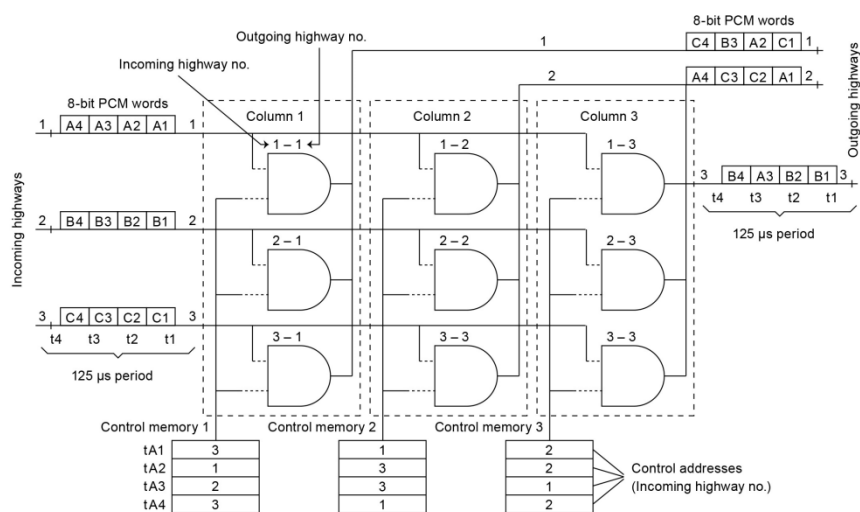


Slika 15. Princip vremenskog prospajanja pomoću pohrane. Izvor:[15]

Prikazan je potreban obrazac spajanja određen od strane sustava razmjene-kontrole, tj. ulaz TS1 na izlaz TS2 i slično TS2 na TS4, TS3 na TS1, TS4 na TS3. Ovo spajanje se postiže pomoću jednostavnog elektroničkog brojača koji postavlja adresu pisanja za sadržaj svakog vremenskog odsječka i „memoriju spajanja“ da čuva adresu čitanja. Stoga se sadržaji ulaznog kanala tijekom TS1 „pišu“ (tj. prenose) na lokaciju 1 računalne pohrane, poznatu kao „govorna memorija“: sadržaji kanala tijekom TS2 zapisuju se na lokaciju 2 itd. Govorna memorija ima mnogo lokacija, ili ćelija, pošto postoje vremenski odsječci na ulaznoj magistrali. Nakon što su sadržaji kanala u četiri vremenska odsječka proslijeđeni sekvencijalno u govornu memoriju, brojač nastavlja s drugim ciklusom i sljedeći set govornih uzoraka u vremenskim odsječcima se zapisuje u odgovarajuće ćelije u govornoj memoriji. Ovo se nastavlja tijekom životnog vijeka prospojnog bloka (pretpostavljajući da nema kvara sustava)! Spojena memorija također ima četiri lokacije, čiji sadržaji se „čitaju“ (tj. prenose van) pod kontrolom brojača (ciklusi 1-4). Sadržaji svake lokacije u spojnoj memoriji ukazuju na adresu čitanja ćelije u govornoj memoriji koja se mora pročitati tijekom tog vremenskog odsječka. Sustav razmjene-kontrole stavlja odgovarajuće adrese čitanja u odgovarajuće lokacije memorije spajanja kako bi se postigao željeni izlazni niz vremenskog prekidača. Pomaci u vremenu za četiri kanala koji stižu u vremenskim odsječcima 1-4 ilustrirani su na slici 15. Obrazac spajanja će se nastaviti ciklički 8.000/s sve dok ne bude potrebe da se prekine jedan od poziva ili uspostavi novi, kad će sadržaji memorije spajanja na odgovarajući način biti izmijenjeni od strane sustava razmjene-kontrole, [16].

5.2 Digitalno prostorno prospajanje

Digitalno prostorno prospajanje ostvaruje se putem vremenski podijeljenog multipleksinga s funkcionalnim ekvivalentom digitalne logike i ulazima na točkama križanja. Kao i obično, osnovni zahtjev je za sve magistrale i matrični niz da budu sinkronizirani i poravnati tako da se svi odgovarajući vremenski odsječci točno podudaraju. Rad prostornog prospojnika ovisi o planiranom zatvaranju specifičnih mjesta križanja tijekom perioda svakog vremenskog odsječka tako da se sadržaji mogu prebacivati između ulaznih i izlaznih magistrala.



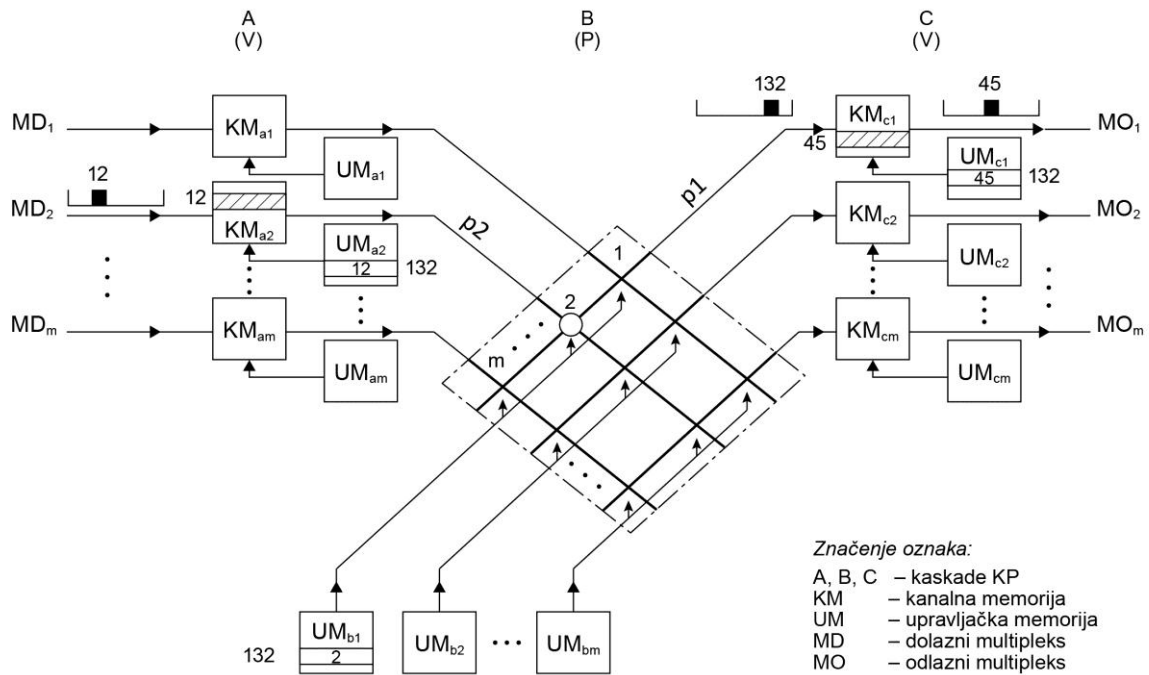
Slika 16. Digitalno prostorno prospajanje. Izvor:[15]

Slika 16. ilustrira jednostavan primjer, ponovo sa svega četiri vremenska odsječka na ulaznim i izlaznim magistralama. Svaki stupac matrice kontroliran je od strane memorije spajanja (CM), čiji sadržaj sadrži adresu točke križanja koju bi trebalo zatvoriti tijekom vremena koje se očitava. Stoga, svaka memorija spajanja čita se simultano tijekom razdoblja svakog vremenskog odsječka pod kontrolom adrese čitanja brojača, ciklički 1-4. Kad se pojavi TS1 adresa pročitana s prve lokacije CM-1 je 3; to se pojavljuje na kontrolnoj sabirnici za stupac, koja se dekodira pomoću točke križanja na redu 1 i uzrokuje njezino zatvaranje; sadržaji TS1 na ulaznoj magistrali 3 tada se prenose na TS1 na izlaznoj magistrali 1. Istovremeno, adresa 1 se očitava s CM-2 na kontrolnu sabirnicu uzrokujući zatvaranje točke križanja na redu 2, omogućavajući sadržajima TS1 ulazne magistrale 1 da se prenesu na TS1 izlazne magistrale 2. Tijekom instance TS2 čitaju se druge lokacije svih CM-ova i adrese odgovarajućih točki križanja koje se koriste za uspostavljanje potrebnih veza u matrici: sadržaji TS2 na magistrali 1 na TS2 magistrali 1: slično TS2/3 na TS2/2.

Ovaj obrazac spajanja po matrici nastavlja se 8000 puta u sekundi sve dok sadržaj jedne od memorija spajanja ne bude izmijenjen od strane sustava za razmjenu-kontrolu kako bi se omogućilo uspostavljanje drugog poziva ili brisanje postojećeg, te se zatim nastavlja novi obrazac.

5.3 T-S-T prospojnik

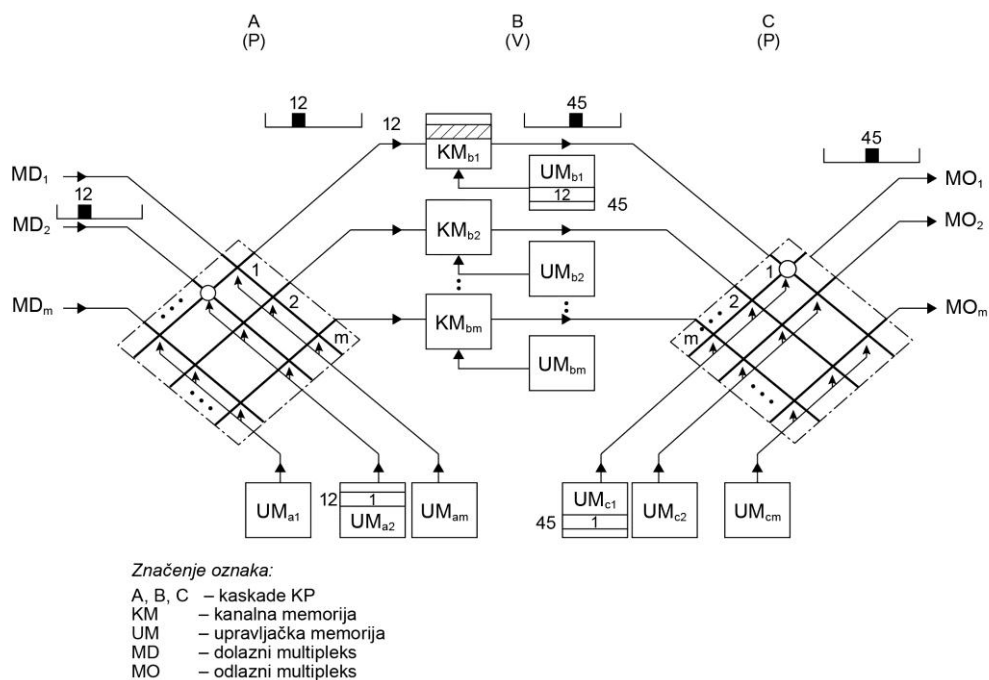
Praktični digitalni prospojni blokovi koriste prostorne i vremenske prospojnike načinjene od tehnologije visoko-brzinskih poluvodiča koristeći visoku razinu integriranih sklopova. Maksimalna učinkovitost se ostvaruje daljnjim multipleksingom vremenske podjele 2 Mbit/s magistrala koje završavaju na prospojnom bloku s tipično do nekih 512 vremenskih odsječaka po 125 us okviru (tj. i dalje s novim okvirom svakih 8000 puta u sekundi). Primjer tipičnog T-S-T prospojnog bloka je prikazan na slici 17. Ovdje se uspostavlja spajanje poziva između TS12 na magistrali MD_2 koja ulazi u ulazni vremenski prospojnik KM_{a2} i TS45 izlazne magistrale MO_1 ostavljajući izlazni prekidač MO_1 . Sustav razdvajanja-kontrole utvrđuje da je sljedeći slobodan put kroz prostorni prospojnik preko TS132. Stoga, vremenski prekidač KM_{a2} je postavljen na prebacivanje sadržaja TS12 na TS132 na magistrali p2. Prostorni prospojnik osigurava spajanje tijekom TS132 između magistrale p2 i magistrale p1 te na izlazni vremenski prospojnik KM_{c1} . Potonji obavlja vremensko prospajanje između TS132 i TS45 na njegovu izlaznu magistralu KM_{c1} . Ovaj obrazac spajanja nastavlja se dok se ne promjeni sadržaj CM-ova, [16].



Slika 17. T-S-T prospojnik. Izvor:[17]

5.4 S-T-S prospojnik

U donjem S-T-S sustavu odabran je vremenski prekidač b1. CM sadržaj za tri stadija prikazan je dolje na slici 18. Ulazna linija MD_2 spojena je na ulaz vremenskog prospojnika b1 tijekom TS12 preko točke križanja 1 reda MD_2 u ulazno prostornom prospojniku zato što UM_{a2} ćelija „12“ ima adresu kao „1“. Stoga se sadržaji $MD_2 - TS12$ pohranjuju u KM_{b1} -ćeliji 12(cikličko pisanje) sada UM_{b1} ćelija 45 ima adresu 12 – stoga tijekom TS45 sadržaji KM_{b1} -ćelije 12 su cikličko očitane i dani kao ulazni do izlazni prostorni prospojnik. Sada UM_{c1} -ćelija 45 ima adresu „1“ odakle se tijekom samog TS45 sadržaji KM_{b1} -ćelije 12 proslijeđuju na izlaz MO_1 te je kao što je prikazano na donjoj slici 18. točka križanja „1“ zatvorena, [18].



Slika 18. S-T-S prospojnik. Izvor:[17]

5.5 Usporedba između T-S-T i S-T-S mreža

Tablica 5. Usporedba povezanosti dviju mreža

	S-T-S	T-S-T
1.	Ulazni prostorni blok je spojen na izlazni prostorni blok pomoću vremenskog bloka između njih.	Ulazni vremenski blok je spojen na izlazni vremenski blok pomoću prostornog bloka između njih.
2.	Sada se ne preferira pošto se veličina S bloka, kao matrica, povećava s kvadratom ulaza.	Sada se preferira pošto se veličina vremenskog prospojnika povećava linearno s brojem ulaznih i izlaznih sabirnica.
3.	Sada je skupa zbog cijene hardvera za prospajanje, pošto su potrebna dva prospojna bloka.	Sada su ekonomični zbog dostupnosti jeftinih memorija velike brzine koje su potrebne za T-blokove.
4.	Za veliku veličinu, veličina može biti ograničena dijeljenjem S blokova S-S-T-S-S.	Malu veličinu je moguće dalje smanjiti pomoću T-S-S-S-T.
5.	Periferne funkcije nije moguće inkorporirati u S blok.	Periferne funkcije kao što su super MUX poravnavanje PCM-a s okvirom za razmjenu mogu se inkorporirati u T-S blok.
6.	Dizajn je veoma jednostavan.	Dizajn je kompliciran.
7.	Veličina memorije je velika.	Veličina memorije je mala.
8.	Svega nekoliko primjena.	Ima više primjena.

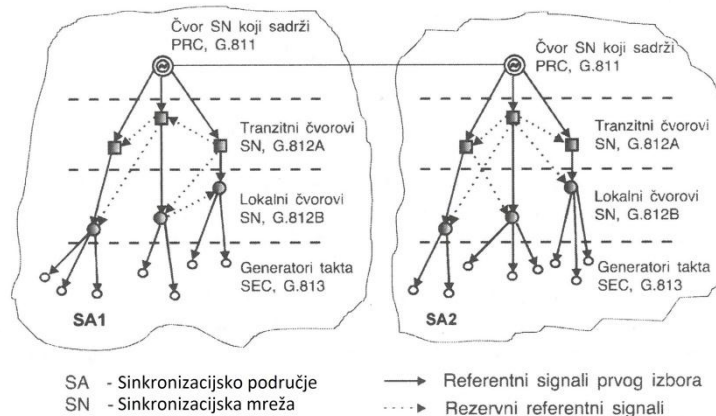
Izvor: [18]

6. Problemi sinkronizacije digitalnih mreža

6.1 Sinkronizacija PDH mreža

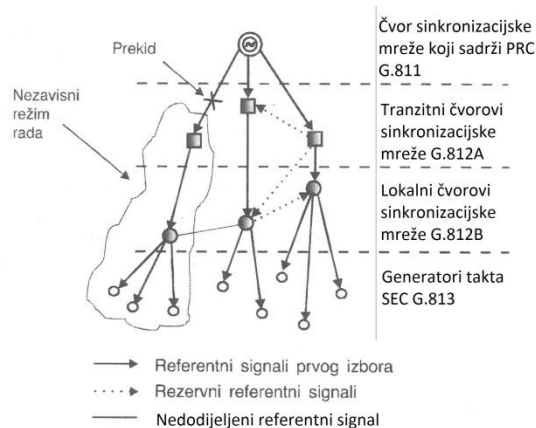
S obzirom da PDH sistemi prijenosa nemaju posebnih zahtjeva u pogledu sinkronizacije, problemi sinkronizacije PDH mreža svode na sinkroni rad digitalnih centrala, odnosno njihovih generatora takta. Drugim riječima PDH sistemi prijenosa su predviđeni za distribuciju informacije o sinkronizaciji, odnosno za realizaciju grana sinkronizacijske mreže.

Za sinkronizaciju PDH mreža treba da se koristi MS (eng. *Master slave*) metoda s hijerarhijskim upravljanjem kada se nacionalna digitalna telekomunikacijska mreža sastoji od jednog sinkronizacijskog područja. Na međunarodnim relacijama ili između različitih sinkronizacijskih područja iste nacionalne digitalne telekomunikacijske mreže treba se primjenjivati plesikrona metoda sinkronizacije, pri čemu generatori takta u međunarodnim centralama trebaju imati točnost frekvencija bolje ili jednake 1×10^{-11} , vidjeti sliku 19.



Slika 19. Sinkronizacija između različitih sinkronizacijskih područja. Izvor: [8]

Distribucija informacije o sinkronizaciji u PDH mreži treba da se vrši preko primarnih digitalnih signala brzine 2048 kbit/s koji su za to predviđeni planom o sinkronizaciji mreže. Informacija o tome se upisuje u jednom od bita ($i=4, 5, \dots, 8$) sadržanim u onim nulnim kanalskim vremenskim intervalima njihovih okvira koji ne sadrže signal sinkronizacije okvira. Pouzdanost sinkronizacijske mreže pri primjeni MS metode s hijerarhijskim upravljanjem se postiže korištenjem osobina iste metode. Pojave sinkronizacijskih petlji u takvoj sinkronizacijskoj mreži nisu dozvoljene. Izbor aktivnog referentnog signala koji nosi informaciju o sinkronizaciji koja se vrši pasivno. Naime, prema planu o sinkronizaciji mreže uvijek se koristi referentni signal prvog izbora a prebacivanje na rezervni referentni signal koji se vrši tek kada se ustanovi gubitak aktivnog referentnog signala. Sve dok se ne izvrši spomenuto prebacivanje podređeni generator takta u čvoru sinkronizacijske mreže koji je izgubio referentni signal prvog izbora koji će biti u nezavisnom režimu rada, ali ne samo on, nego i svi drugi podređeni generatori takta koji od njega dobivaju referentni signal, vidjeti sliku 20.



Slika 20. Primjer nezavisnog režima rada. Izvor: [8]

Digitalni signali viših protoka u PDH mrežama (8448 kbit/s, 34368 kbit/s i dr.) nisu predviđeni za sinkroni rad. Njihovo formiranje se vrši multipleksiranjem pritočnih digitalnih signala a sinkronizacijom na protoku bita multipleksnog digitalnog signala, koji se postiže primjenom jedne od metode izravnavanja. Kod PDH sistema prijenosa otpremni i prijamni smjerovi su odvojeni. Na prijamnoj strani signal takta se izdvaja iz dolaznog digitalnog signala. Na otpremnoj strani se koristi signal takta koji je generiran u generatoru takta multipleksnog digitalnog uređaja točnosti $\pm (15, 20, 30, \text{ ili } 50) \times 10^{-6}$, za kvartarni, tercijarni, sekundarni ili primarni digitalni signal. Kod digitalnih multipleksnih uređaja s impulsno kodnom modulacijom na 2048 kbit/s on se može izdvajati i iz dolaznog digitalnog signala, [8].

6.2 Sinkronizacija SDH mreža

SDH sistemi prijenosa su predviđeni za sinkroni odnosno pseudosinkroni rad. Formiranje hijerarhijskih SDH signala se vrši korištenjem postupaka mapiranja, usuglašavanja faznog stava i multipleksiranja. Poznato je, da kod SDH sistema, vrijednosti AU-n pokazivač određuju pozicije virtualnih kontejnera VC-n u STM-N okviru. Kada takt virtualnog kontejnera VC-n i takt STM-N signala (interni takt sinkronog multipleksnog uređaja) nisu usuglašeni, tada dolazi do aktiviranja pokazivača. U tom slučaju VC-n okvir pliva u STM-N okviru a njegova pozicija se usuglašava korištenjem postupka pozitivno (nultog) negativnog izravnavanja. Navedena nestabilnost se može izbjeći ako su taktovi virtualnog kontejnera VC-n i STM-N signala sinkronizirani, odnosno ona se može svesti na minimalnu mjeru ako su im taktovi pseudosinkroni.

Kod SDH mreža arhitektura sinkronizacijske mreže zahtjeva da svi podređeni generatori takta budu upravljani iz primarnog ili primarnih referentnih generatora takta. U tom cilju distribucija informacije o sinkronizaciji treba da se planira između različitih čvorova sinkronizacijske mreže i u okviru svakog čvora sinkronizacijske mreže.

U prvom slučaju za distribuciju informacije o sinkronizaciji između čvorova sinkronizacijske mreže treba da se slijedi jedna od MS metoda s hijerarhijskim upravljanjem

pri čemu je potrebno omogućiti, ako je moguće, da svaki čvor sinkronizacijske mreže prima informaciju o sinkronizaciji preko najmanje dva različita puta sinkronizacijske mreže. Arhitektura sinkronizacijske mreže treba da bude takva da omogućí, ne samo u normalnom režimu rada, već i u uvjetima različitih vrsta neispravnosti, da svaki podređeni generator takta prima informaciju o sinkronizaciju iz generatora takta najmanje istog hijerarhijskog nivoa. Time se onemogućavaju pojave sinkronizacijskih petlji koje su u stanju da izazovu nestabilnost sinkronizacije digitalne mreže. Za transport informacije o sinkronizaciji treba da se koriste STM-N signali. U tom cilju svaki STM-N signal preko bajta S1, sadržanog u dodatnom sadržaju multipleksne sekcije, treba da prenosi informaciju o kvalitetu referentne frekvencije koja se izdvaja iz STM-N signala. Te informacije su sadržane u bitima 5, 6, 7 i 8 bajta S1, i one se nazivaju poruke o sinkronizacijskom statusu ili kraće SSM poruke. Nivoi kvaliteta koje one mogu imati su definirane u tablici 6.

Tablica 6. Definirani nivoi kvalitete

5, 6, 7 i 8 bit	ITU-T preporuke	Nivoi kvaliteta
0000	-	Nepoznat
0001	-	Rezervirano
0010	G.811	QL1
0011	-	Rezervirano
0100	G.812A	QL2
0101	-	Rezervirano
0110	-	Rezervirano
0111	-	Rezervirano
1000	G.812B	QL3
1001	-	Rezervirano
1010	-	Rezervirano
1011	G.813	QL4
1100	-	Rezervirano
1101	-	Rezervirano
1110	-	Rezervirano
1111	-	DNU (ne koristiti)

Izvor: [8]

Praćenjem SSM poruka svaki element SDH mreže, koji ima više ulaza, izvršit će izbor referentnog signala najvišeg nivoa kvaliteta u skladu s tablicom 6. U slučaju kada SSM poruke imaju jednake vrijednosti, planom o sinkronizaciji digitalne mreže treba da bude reguliran prioritet referentnih signala na ulazima u elemente SDH mreže.

U drugom slučaju svi elementi mreže koji se nalaze u istom čvoru sinkronizacijske mreže dobivaju informaciju o sinkronizaciji iz jedne SSU jedinice koja pripada tom čvoru. Spomenuta SSU jedinica dobiva informacije o sinkronizaciji direktno iz primarnog referentnog generatora takta, ili iz nekog drugog čvora sinkronizacijske mreže čija SSU jedinica ima najmanje jednake karakteristike kao i ona.

Za distribuciju informacije o sinkronizaciji u okviru bilo kojeg čvora sinkronizacijske mreže koriste se specijalni referentni signali. To su referentni signali na 2048 kHz čije su

električne karakteristike definirane u ITU-T preporuci G.704, točka 13 i referentni signali protoka 2048 kbit/s čije su električne karakteristike definirane u ITU-T preporuci G.703, točka 9, koji mogu ali i ne moraju, da sadrže SSM poruke. Ako sadrže SSM poruke, tada se transfer tih istih poruka vrši preko bita Sni j ($i=4$ ili 5 ili ... ili 8), ($j=1, 2, 3$ i 4 , označava težinu bita u SSM poruci) u skladu s odlukom operatora telekomunikacijske mreže. Bit Sni1 ima najveću a bit Sni4 najmanju težinu. Da bi se na prijemu omogućila jednostavna detekcija SSM poruka potrebno je da njen prvi bit (bit Sni1 u tablici 7.) bude sadržan u okviru broj 1 CRC multiokvira, vidjeti tablicu 2. U tablicu 7. su prikazani uzorci bita preko kojih su definirani nivoi kvaliteta generatora takta koji pripadaju istoj sinkronizacijskoj mreži, [8].

Tablica 7. Nivoi kvaliteta generatora takta

1, 2, 3, i 4 bit	Nivoi kvaliteta
0000	Nepoznat
0001	Rezervirano
0010	QL1, prema G.811
0011	Rezervirano
0100	QL2, prema G.812A
0101	Rezervirano
0110	Rezervirano
0111	Rezervirano
1000	QL3, prema G.812B
1001	Rezervirano
1010	Rezervirano
1011	QL4, prema G.813
1100	Rezervirano
1101	Rezervirano
1110	Rezervirano
1111	DNU (ne koristiti)

Izvor: [8]

7. Zaključak

Temeljni zadatak telekomunikacija je prenošenje poruka. Komunikacijski sustav mora osigurati da poruke ispravno i bez pogreške dođu do prijamnika. Prijenos poruka sastoji se od pretvorbe poruke u signalne jedinice, prijenosa tih signalnih jedinica i rekonstrukcije poruke od ovih signalnih jedinica. Kod digitalnih transmisijskih sustava najčešće se primjenjuje pulsno kodna modulacija, odnosno PCM 30/32 koji ima 30 korisničkih kanala i radi brzinom 2 Mbit/s, i u upotrebi je preko 40 godina. PDH je digitalna hijerarhija bazirana na vremenskom multipleksu te je kao takav projektirana za prijenos govora, ima nedostataka ali to nadopunjuje novija hijerarhija bazirana na vremenskom multipleksu SDH. SDH hijerarhija prihvaća tipove pritoka iz postojeće telekomunikacijske mreže, a što se tiče opreme imaju jedinstveni standard. Namjena komutiranja je efikasno odrediti prijenosne veze za transport informacije između dviju krajnjih točaka, komutacija s vremenskom podjelom može postići mnogo veću uštedu u broju spojnih točaka nego komutacija s prostornom podjelom. Problem sinkronizacije digitalnih telekomunikacijskih mreža je živ proces koji zahtjeva kontinuiran rad jer uvođenje svake nove tehnologije ima svoje specifičnosti koje nose nove probleme u smislu sinkronizacije.

Popis literature

- [1] Sinković, V. i drugi: Uvod u teoriju informacije i kodiranje, Element, Zagreb, 2007.
- [2] Peraković, D. i drugi: Predavanja iz predmeta Arhitektura telekomunikacijske mreža: Osnove transmisijskih sustava, FPZ, veljača, 2017, str. 16
- [3] Bažant, A. i drugi: Osnovne arhitekture mreža, Element, Zagreb, 2003.
- [4] <https://moodle.oss.unist.hr/mod/resource/view.php?id=36162>, (veljača, 2017)
- [5] http://www.s-sers.mb.edus.si/gradiva/rac/moduli/upravljanje_ik/x_99_kodiranje/page_13.htm, (veljača, 2017)
- [6] https://www.fer.unizg.hr/_download/repository/KODOVI_SAZETAK_za_WEB.pdf (veljača, 2017)
- [7] Peraković, D. i drugi: Bilješke s predavanja iz Arhitektura telekomunikacijske mreža, FPZ, (ožujak, 2017)
- [8] Radoslav K. Simić: Digitalne telekomunikacione mreže, Akademski misao, Beograd, 2004.
- [9] Bažant, A., Car, Ž., Gledec, G., Jevtić, D., Ježić, G., Kunšić, M., Lovrek, I., Matijašević, M., Mikec, B., Skočir, Z.: Telekomunikacije tehnologije i tržište, Element, Zagreb, 2007.
- [10] <http://www.etfos.unios.hr/~drago/predmeti/mip/predavanje4.pdf>, (ožujak, 2017)
- [11] https://www.fer.hr/_download/repository/PDH_Lab_Presentation.pdf, (ožujak, 2017)
- [12] [https://www.fer.unizg.hr/_download/repository/\[lab01\]_PDH_Lab_Script_-_prosirena.pdf](https://www.fer.unizg.hr/_download/repository/[lab01]_PDH_Lab_Script_-_prosirena.pdf), (travanj, 2017)
- [13] https://www.fer.unizg.hr/_download/repository/PDH_SDH_dodatna_literatura.pdf 10.3.2017, (travanj, 2017)
- [14] http://telekomunikacije.etf.rs/predmeti/te4ks/docs/KS/KS_06.pdf, (travanj, 2017)
- [15] http://www.daenotes.com/electronics/communication-system/digital-switching_, (svibanj, 2017)
- [16] Valdar, A.: Understanding Telecommunications Network, United Kingdom, 2006.
- [17] <https://www.scribd.com/doc/179173576/komutacije-doc>, (svibanj, 2017)
- [18] Chandrashekhar, K.: Telecommunication And Switching, Technical Publications, 2008.

Popis kratica

AMI (*Alternate Mark Inversion*)

AU-n (*Administrative Unit-Level n*)

CAS (*Channel Associated Signalling*)

CCS (*Common Channel Signalling*)

CM (*Connection Memory*)

CRC (*Cyclic Redundancy Check*)

CRC MFAS (*CRC Multiframe Alignment Signal*)

FAS (*Frame Alignment Signal*)

HDB3 (*High Density Bipolar 3*)

ISDN (*Integrated Services Digital Network*)

ITU-T (*International Telecommunication Union*)

MS (*Master slave*)

NRZ (*No-Return-To-Zero*)

NRZ-L (*NRZ-Level*)

NRZ-I (*NRZ-Invert*)

NFAS (*Non Frame Alignment Signal*)

PAM (*Pulse Amplitude Modulation*)

PCM (*Pulse Code Modulation*)

PDH (*Plesiochronous Digital Hierarchy*)

RZ (*Return-To-Zero*)

RAI (*Remote Alarm Indication*)

S/N (*Signal-To-Noise ratio*)

SDH (*Synchronous digital hierarchy*)

SONET (*Synchronous Optical NETwork*)

STS-1 (*Synchronous Transport Signal Level 1*)

STS (*Space-Time-Space*)

STM-n (*Synchronous Transport Module level-n*)

SSM (*Synchronization Status Message*)

TS (*Time slot*)

TST (*Time-Space-Time*)

VC-n (*Virtual Container-Level n*)

Popis slika

Slika 1. Model digitalnog komunikacijskog sustava	str. 2
Slika 2. NRZ kodiranje	str. 4
Slika 3. NRZ-L kodiranje	str. 4
Slika 4. NRZ-I kodiranje	str. 5
Slika 5. RZ kodiranje	str. 5
Slika 6. Manchester kodiranje	str. 6
Slika 7. Diferencijalno Manchester kodiranje	str. 6
Slika 8. Blok shema PCM 30/32.	str. 7
Slika 9. Kvantiziranje signala	str. 8
Slika 10. Pozitivni dio A-zakona kodiranja	str. 9
Slika 11. Simetrični binarni kod	str. 11
Slika 12. FAS okvir	str. 11
Slika 13. NFAS okvir	str. 11
Slika 14. Digitalno komutacijsko polje	str. 15
Slika 15. Princip vremenskog prospajanja pomoću pohrane	str. 16
Slika 16. Digitalno prostorno prospajanja	str. 17
Slika 17. T-S-T prospojnik	str. 19
Slika 18. S-T-S prospojnik	str. 20
Slika 19. Sinkronizacija između različitih sinkronizacijskih područja	str. 21
Slika 20. Primjer nezavisnog režima rada	str. 22

Popis tablica

Tablica 1. Standardi u pleziokronoj digitalnoj hijerarhiji (PDH)	str. 10
Tablica 2. CRC Multiokvir	str. 12
Tablica 3. Značenje E bitova	str. 12
Tablica 4. Brzine prijenosa SDH	str. 14
Tablica 5. Usporedba povezanosti dviju mreža	str. 20
Tablica 6. Definirani nivoi kvalitete	str. 23
Tablica 7. Nivoi kvaliteta generatora takta	str. 24



Sveučilište u Zagrebu
Fakultet prometnih znanosti
10000 Zagreb
Vukelićeva 4

IZJAVA O AKADEMSKOJ ČESTITOSTI I SUGLASNOST

Izjavljujem i svojim potpisom potvrđujem kako je ovaj _____ završni rad
isključivo rezultat mog vlastitog rada koji se temelji na mojim istraživanjima i oslanja se na
objavljenu literaturu što pokazuju korištene bilješke i bibliografija.

Izjavljujem kako nijedan dio rada nije napisan na nedozvoljen način, niti je prepisan iz
necitiranog rada, te nijedan dio rada ne krši bilo čija autorska prava.

Izjavljujem također, kako nijedan dio rada nije iskorišten za bilo koji drugi rad u bilo kojoj drugoj
visokoškolskoj, znanstvenoj ili obrazovnoj ustanovi.

Svojim potpisom potvrđujem i dajem suglasnost za javnu objavu _____ završnog rada
pod naslovom **Digitalni komutacijski sustavi**

na internetskim stranicama i repozitoriju Fakulteta prometnih znanosti, Digitalnom akademskom
repozitoriju (DAR) pri Nacionalnoj i sveučilišnoj knjižnici u Zagrebu.

U Zagrebu, 29.6.2017 _____

Student/ica:

Jurić Matija
(potpis)



University of Zagreb
Faculty of Transport and Traffic Sciences
10000 Zagreb
Vukelićeva 4

DECLARATION OF ACADEMIC INTEGRITY AND CONSENT

I declare and confirm by my signature that this završni rad
is an exclusive result of my own work based on my research and relies on published literature,
as can be seen by my notes and references.

I declare that no part of the thesis is written in an illegal manner,
nor is copied from unreferenced work, and does not infringe upon anyone's copyright.

I also declare that no part of the thesis was used for any other work in
any other higher education, scientific or educational institution.

I hereby confirm and give my consent for the publication of my završnog rada
titled Digital switching systems

on the website and the repository of the Faculty of Transport and Traffic Sciences and
the Digital Academic Repository (DAR) at the National and University Library in Zagreb.

In Zagreb, 29 June 2017

Student:

Jurić Matija
(signature)