

# Optimizacija raskrižja s kružnim tokom prometa Jadranska avenija - Avenija Dubrovnik u Gradu Zagrebu

---

Klisura, Mario

Master's thesis / Diplomski rad

2017

Degree Grantor / Ustanova koja je dodijelila akademski / stručni stupanj: **University of Zagreb, Faculty of Transport and Traffic Sciences / Sveučilište u Zagrebu, Fakultet prometnih znanosti**

Permanent link / Trajna poveznica: <https://um.nsk.hr/um:nbn:hr:119:780501>

Rights / Prava: [In copyright](#) / [Zaštićeno autorskim pravom](#).

Download date / Datum preuzimanja: **2025-01-28**



Repository / Repozitorij:

[Faculty of Transport and Traffic Sciences -  
Institutional Repository](#)



**SVEUČILIŠTE U ZAGREBU  
FAKULTET PROMETNIH ZNANOSTI**

**Mario Klisura**

**OPTIMIZACIJA RASKRIŽJA S KRUŽNIM TOKOM  
PROMETA JADRANSKA AVENIJA – AVENIJA  
DUBROVNIK U GRADU ZAGREBU**

**DIPLOMSKI RAD**

**Zagreb, 2017.**

**Sveučilište u Zagrebu  
Fakultet prometnih znanosti**

**DIPLOMSKI RAD**

**OPTIMIZACIJA RASKRIŽJA S KRUŽNIM TOKOM  
PROMETA JADRANSKA AVENIJA – AVENIJA  
DUBROVNIK U GRADU ZAGREBU**

**OPTIMIZATION OF ROUNDABOUT AT JADRANSKA  
AVENUE - DUBROVNIK AVENUE IN THE CITY OF  
ZAGREB**

Mentor: dr. sc. Hrvoje Pilko

Student: Mario Klisura  
JMBAG: 0135222510

Zagreb, rujan 2017.

## **SAŽETAK**

Porastom prometa u Gradu Zagrebu kroz posljednjih desetak godina došlo je do značajnog smanjenja razine usluge i sigurnosti prometa na raskrižju s kružnim tokom prometa Jadranska avenija-Avenija Dubrovnik. Raskrižje s kružnim tokom prometa predstavlja najveći prometni problem u Zagrebu. Na tri od četiri privoza stvaraju se dugački repovi čekanja u vršnom satnom opterećenju zbog čega dolazi do nemogućnosti slobodnog kretanja vozila ukoliko nema prometnih redara. Također, to je i mjesto s najvećim brojem prometnih nesreća. Iz svega navedenoga proizlazi potreba za prijedlogom rješenja kojim bi se povećala razina usluge i sigurnost odvijanja prometa, te izrada simulacije za predloženu rekonstrukciju.

**KLJUČNE RIJEČI:** raskrižje s kružnim tokom prometa; sigurnost prometa; razina usluge; simulacija, PTV Vissim

## **SUMMARY**

With the growth of traffic in Zagreb over the last decade, there has been a significant reduction in the level of service and traffic safety in the relevant roundabout. Relevant roundabout is the highest traffic problem in Zagreb, and could be said throughout Croatia. Three of the four approach create large waiting queue in peak hour, which results in reduction of free traffic flow movement if there are no traffic officers. Also, this is the location with the largest number of traffic accidents in the whole city and the country. From all of this, there is a need to propose a solution that would increase the level of service and security of traffic and making a simulation for the proposed reconstruction.

**KEYWORDS:** roudabout; traffic safety; level of service; simulation, PTV Vissim

# Sadržaj

1. UVOD.....	1
2. OPĆENITO O KRUŽNIM RASKRIŽJIMA.....	3
2.1. Posebnosti kružnih raskrižja.....	3
2.2. Podjela kružnih raskrižja.....	5
2.2.1. Podjela kružnih raskrižja s obzirom na lokaciju, veličinu i oblik.....	5
2.2.2. Podjela kružnih raskrižja s obzirom na namjenu.....	7
2.2.3. Podjela kružnih raskrižja s obzirom na broj krakova i voznih trakova.....	7
2.2.4. Podjela s obzirom na način vođenja glavnih smjerova/ prometnih tokova.....	7
2.3. Prometna sigurnost u kružnim raskrižjima.....	8
2.3.1. Sigurnost motoriziranih sudionika u prometu.....	8
2.3.2. Sigurnost nemotoriziranih sudionika.....	10
2.3.3. Sigurnost osoba s invaliditetom i osoba smanjene pokretljivosti.....	12
2.4. Opća pravila za projektiranje kružnih raskrižja.....	12
2.5. Kriteriji za utvrđivanje pogodnosti određene lokacije za primjenu kružnog raskrižja.....	17
2.6. Preglednost kružnih raskrižja.....	22
3. ANALIZA POSTOJEĆEG STANJA.....	27
3.1. Stanovništvo.....	29
3.2. Broj registriranih vozila.....	30
3.3. Analiza brojanja prometa.....	31
3.4. Analiza promjene prometnog opterećenja.....	38
3.5. Analiza sigurnosti prometa.....	41
4. USPOREDBA PROVEDENIH SIMULACIJA POSTOJEĆEG STANJA I SEMAFORIZACIJE.....	44
4.1. Ulazni podaci.....	44
4.2. Analiza dobivenih rezultata.....	48
4.3. Utjecaj na okoliš.....	52
5. ZAKLJUČAK.....	54
Literatura.....	55
Popis grafikona.....	56
Popis slika.....	57
Popis tablica.....	58

# 1. UVOD

Tema ovog diplomskog rada je optimizacija raskrižja s kružnim tokom prometa Jadranska avenija – Avenija Dubrovnik u Gradu Zagrebu (u daljnjem tekstu RKT Remetinec). RKT Remetinec je u promet pušten 9.9.1985. godine i prema svim metodologijama proračuna kapaciteta predviđen je za 50000 vozila u danu. RKT Remetinec predstavlja jugozapadni ulaz u Grad Zagreb iz smjera autoceste A1 i čvora Lučko. Uslijed porasta broja stanovnika, izgradnje novih naselja te većeg broja registriranih vozila kapaciteti raskrižja postali su nedovoljni. Kao posljedica se događaju svakodnevna prometna zagušenja, te veliki broj prometnih nesreća. To je rezultiralo da regulaciju prometa RKT-a svakodnevno provodi prometna policija i Prometna jedinica mladeži. Iz svega navedenoga nastaje potreba za rješavanjem spomenutih problema.

Ovim diplomskim radom analizirat će se funkcionalna učinkovitost i procjena sigurnosti prometa postojećeg stanja i predložene rekonstrukcije raskrižja (semaforizacija na RKT Remetinec i podvožnjak između Jadranske avenije i Avenije Dubrovnik). Analize će se vršiti na temelju podataka dobivenih brojanjem prometa u jutarnjem i popodnevnom vršnom opterećenju te podataka o broju i vrsti prometnih nesreća. Obe varijante prikazat će se simulacijom u programskom alatu PTV Vissim.

Svrha rada je analizirati sve negativne čimbenike koji narušavaju optimalnu propusnu moć raskrižja i sigurnost vozača, te ostalih sudionika u prometu. Cilj istraživanja je na temelju usporedbe postojećeg stanja i predložene semaforizacije odrediti optimalno rješenje koje bi povećalo propusnu moć i sigurnost odvijanja prometa.

Sami rad sastoji se od 5 cjelina:

1. Uvod
2. Općenito o kružnim raskrižjima
3. Analiza postojećeg stanja
4. Usporedba provedenih simulacija postojećeg stanja i semaforizacije
5. Zaključak

U drugom poglavlju prikazati će se sve prednosti i nedostatke kružnih raskrižja, uvjete koje treba zadovoljavati kružno raskrižje, sve potrebne prometne i sigurnosne parametre za izgradnju kružnih i funkcionalnost kružnih raskrižja i sl.

U trećem poglavlju analizirati će se postojeće stanje kružnog raskrižja, argumentirati postojeća problematika, odrediti će se trend prometnih nesreća i prometno opterećenje te provesti usporedba istih u odnosu na prethodne godine.

U četvrtom poglavlju analizirati će se rezultati dobiveni provedbom simulacija u simulacijskom alatu PTV Vissim. Odrediti će se razina usluge za svaki pojedini privoz i za raskrižje u cjelini te podaci o utjecaju na okoliš izraženi kroz emisije štetnih plinova i potrošnji goriva.

Na kraju će se u petom poglavlju izvući zaključci i sumirati sve rezultate koji su se prikazali kroz rad te dati komentar istih.

## **2. OPĆENITO O KRUŽNIM RASKRIŽJIMA**

Kružno raskrižje je kanalizirano raskrižje kružnog oblika s neprovoznim, djelomično ili u cijelosti povoznim/provoznim središnjim otokom i kružnim voznim trakom na koji se vežu tri ili više priključnih cesta u razini i u kojem se promet odvija u smjeru suprotnom kretanju kazaljke na satu. [2]

### **2.1. Posebnosti kružnih raskrižja**

Posebnosti jednotračnih kružnih raskrižja, po kojima se ona razlikuju od uobičajenih raskrižja u razini, jesu:

- kružna raskrižja su raskrižja s kombinacijom prekinutoga i neprekinutoga prometnog toka;
- prvenstvo prolaza na kružnim raskrižjima imaju vozila u kružnom toku u odnosu na vozila na prilazima u raskrižje;
- vozilo na ulazu u kružno raskrižje se, u slučaju slobodnoga kružnog toka, ne zaustavlja već smanjenom brzinom ulazi u kružni tok što ima pozitivan učinak na okoliš (niže razine ispušnih plinova i buke) i kapacitet ovoga tipa raskrižja;
- kružna raskrižja, bez obzira na tip i način izvedbe, omogućavaju vožnju samo malim brzinama i s velikim skretnim kutom prednjih kotača;
- za pješake i bicikliste u kružnim raskrižjima vrijede jednaka pravila kao i u drugim raskrižjima;
- u kružnim raskrižjima je zabranjena (a i nepotrebna) vožnja unatrag;
- dugim vozilima je tijekom vožnje kružnim tokom dopušteno koristiti i prošireni dio kružnoga kolničkog traka (povozni dio središnjeg otoka) dok za druga vozila malih dimenzija za to nema potrebe. [2]

#### **➤ Prednosti kružnih raskrižja**

Prednosti jednotračnih kružnih raskrižja pred ostalim raskrižjima u razini su, prije svega, u njihovim sljedećim osobinama:

- znatno veća sigurnost prometa (manji broj konfliktnih točaka nego na klasičnim izravno kanaliziranim raskrižjima u jednoj razini, ne postoje konfliktne točke križanja i preplitanja,



manje brzine pri eventualnom sudaru sa pješacima, nemogućnost vožnje kroz kružno raskrižje bez smanjene brzine...);

- niža razine buke i emisija ispušnih plinova motornih vozila,
- manje posljedice prometnih nezgoda (nema čeonih sudara i sudara pod pravim kutom);
- mogućnost propuštanja prometnih tokova velikih jakosti;
- kraće čekanje na prilazima (neprekinutost vožnje);
- manje zauzimanje prostora (nepotrebni su prometni trakovi za lijevo i desno skretanje) pri jednakoj propusnoj moći – kao kod raskrižja u jednoj razini sa trakama za skretače uz istu razinu uslužnosti;
- dobro rješenje za raskrižja s približno jednakim prometnim opterećenjem na glavnom i sporednom prometnom smjeru
- dobro rješenje u raskrižjima s više krakova (pet ili više);
- manji troškovi održavanja (nego kod semaforiziranih raskrižja);
- dobro rješenje kao mjera za smirivanje prometa u urbanim sredinama;
- mogućnost dobrog uklapanja u okolni prostor, odnosno uređenja kružnog raskrižja;
- povoljniji utjecaj na okoliš u odnosu na semaforizirana raskrižja. [2]

### ➤ **Nedostaci kružnih raskrižja**

Nedostaci kružnih raskrižja su:

- povećanjem broja voznih trakova u kružnom toku smanjuje se prometna sigurnost (suprotno od klasičnih raskrižja u jednoj razini) te je preporuka izvedba jednostranih kružnih raskrižja;
- veći broj kružnih raskrižja u nizu ne omogućava uvođenje koordiniranog prolaza kroz ista („zeleni val“);
- poteškoće s pomanjkanjem prostora za izvedbu središnjeg otoka u već izgrađenim područjima;
- kružna raskrižja većeg polumjera, nisu najprikladnije rješenje pred institucijama za slijepo i slabovidne osobe, pred domovima za starije osobe, bolnicama i zdravstvenim domovima i na svim onim mjestima gdje nemotorizirani sudionici u prometu zbog svojih privremenih ili trajnih fizičkih oštećenja ne mogu sigurno prelaziti raskrižja bez svjetlosnih signalizacijskih uređaja;
- kružna raskrižja većeg polumjera, nisu najprikladnije rješenje pred dječjim vrtićima i školama i na drugim mjestima na kojima se kreće veliki broj djece (koja obično idu u većim skupinama ili u koloni);
- problemi pri velikom intenzitetu biciklističkog i/ili pješačkog prometa, koji presijeca jedan ili više krakova jednostranoga kružnog raskrižja;

- lošije rješenje pri velikom intenzitetu lijevih skretanja;
- naknadna semaforizacija ne utječe bitno na povećanje propusne moći;
- produljenje putanja vozila i pješaka u odnosu na izravno kanalizirana raskrižja;
- tokovi koji skreću ulijevo iz suprotnih smjerova nepotrebno se presijecaju, tj. prepliću, što nije slučaj kod izravno kanaliziranih raskrižja.

Zbog svega navedenog potrebno je provjeriti primjerenost primjene kružnog raskrižja kod izgradnje novog ili rekonstrukcije postojećeg klasičnog raskrižja. [2]

## 2.2. Podjela kružnih raskrižja

### 2.2.1. Podjela kružnih raskrižja s obzirom na lokaciju, veličinu i oblik

S obzirom na lokaciju, veličinu i vrstu prometa koja se na njima odvija mogu se kružna raskrižja podijeliti na urbana i izvan-urbana raskrižja.

U tablicama u nastavku su prikazane osnovne podjele raskrižja s obzirom na veličinu vanjskog polumjera te okvirni kapaciteti različitih tipova kružnih raskrižja. Navedeni kapaciteti predstavljaju aproksimativne vrijednosti za jednostručna kružna raskrižja sa jednoliko opterećenim privozima. Podaci iz tablica se mogu smatrati informativnim, za rješavanje konkretnog primjera obavezno je provjeriti prometne pokazatelje kao i primijenjene projekto-tehničke elemente. [2]

- **urbana kružna raskrižja**

Tablica 1. Veličina vanjskog polumjera i kapacitet ovisno o tipu urbanog kružnog raskrižja

Tip kružnog raskrižja	Vanjski polumjer (m)	Okvirni kapacitet (voz/dan)
Mini urbano	7,0-12,5	10.000 (15.000)
Malo urbano	11,0-17,5	15.000 (18.000)
Srednje veliko urbano	15,0-20,0	20.000 (22.000)

a) **Mini kružna raskrižja**; primjenjuju se u izgrađenoj urbanoj sredini s namjenom smirivanja prometa. Očekivana brzina motornih vozila je do 25 km/h. Zbog malih dimenzija mini kružnih raskrižja, razdjelni otoci mogu biti montažni, a njihove dimenzije su manje od najmanjih dopuštenih dimenzija za mala i srednje velika kružna raskrižja. U usporedbi s drugim nesemaforiziranim raskrižjem, mini kružno raskrižje ima, u pravilu, veću propusnu moć i

znatno veći stupanj prometne sigurnosti svih sudionika u prometu, a ujedno i manje troškove izvedbe.

b) **Mala urbana kružna raskrižja**; u načelu se izvode samo u urbanim sredinama. Očekivana brzina vožnje kroz mala kružna raskrižja je do 30 km/h. Veoma često se ovakva kružna raskrižja izvode na ulazima u manja naselja, gdje, pored upozorenja vozačima o promjeni uvjeta vožnje, nude i velike mogućnosti arhitektonskog i drugog oblikovanja okolice i središnjeg otoka.

c) **Srednje velika urbana kružna raskrižja**; općenito se grade na jače prometno opterećenim raskrižjima u urbanim sredinama. Projektno–tehnički elementi moraju biti izabrani tako da omogućuju najveće brzine do 40 km/h.

Pješački i biciklistički promet je u zoni urbanih kružnih raskrižja potrebno voditi na posebnim površinama odvojeno od tokova motornog prometa. [2]

- **izvanurbana kružna raskrižja**

Tablica 2. Veličina vanjskog polumjera i kapacitet ovisno o tipu izvanurbanog kružnog raskrižja

Tip kružnog raskrižja	Vanjski polumjer (m)	Okvirni kapacitet (voz/dan)
Srednje veliko izvanurbano	17,5 – 22,5	22.000 (24.000)
Veliko izvanurbano	> 25	-

Izvor: [2]

a) **Srednje velika kružna raskrižja**; izvode se na križanjima javnih cesta izvan izgrađenih urbanih područja, na prometno opterećenim raskrižjima i na raskrižjima gdje su velike brzine i smanjena sigurnost odvijanja prometa. U raskrižju je uobičajena brzina kretanja 40 km/h. Na ovim raskrižjima u pravilu nije predviđeno kretanje pješaka, a bicikliste je poželjno voditi izdvojenim biciklističkim stazama, a preko privoza prijelazima na kojima biciklisti nemaju prednost prolaza.

b) **Velika kružna raskrižja**; izvode se u iznimnim slučajevima, obično na autocestovnim pristupima gradovima (ili raskrižju dviju autocesta). Biciklistički promet i promet pješaka vodi se odvojeno i nije sastavni dio takvih kružnih raskrižja. [2]

### **2.2.2. Podjela kružnih raskrižja s obzirom na namjenu**

Prema namjeni, dijele se kružna raskrižja u tri skupine:

- a) kružna raskrižja za smirivanje prometa (u urbanim područjima intenzivne izgrađenosti i prijelaznim urbanim područjima)
- b) kružna raskrižja za ograničavanje prometa (u urbanim sredinama, na mjestima gdje se želi ograničiti promet i s prikladnim geometrijskim elementima postići maksimalnu dopuštenu ili unaprijed propisanu propusnu moć)
- c) kružna raskrižja za postizanje što veće propusne moći uz dostatnu prometnu sigurnost (samo izvan urbanih sredina). [2]

### **2.2.3. Podjela kružnih raskrižja s obzirom na broj krakova i voznih trakova**

S obzirom na broj krakova, kružna raskrižja se dijele na:

- trokraka
- četverokraka
- peterokraka i višekraka [2]

### **2.2.4. Podjela s obzirom na način vođenja glavnih smjerova/ prometnih tokova**

S obzirom na način vođenja glavnih smjerova/prometnih tokova se dijele na:

- prometni tokovi u razini
- prometni tokovi izvan razine

Pri vođenju prometnih tokova u razini razlikujemo dva načina izvedbe priključaka (traka za skretanje)

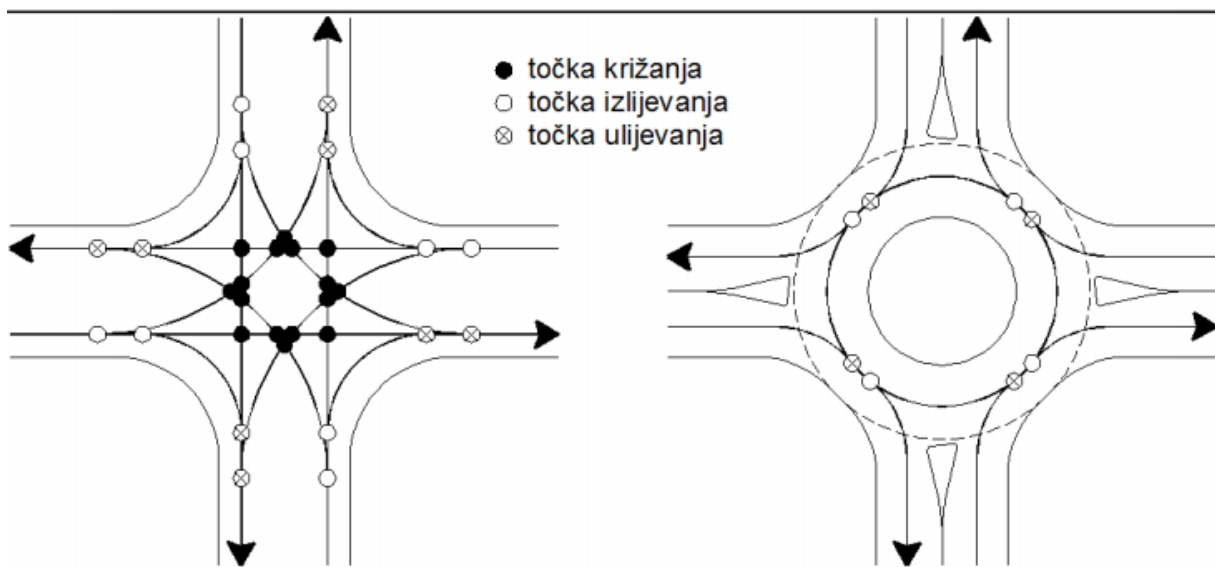
- trake za skretanje u kružnom raskrižju
- izvedba traka za skretanje izvan kružnog raskrižja (eng. by-pass)

Osim prema navedenim kriterijima razlikujemo još i kružna raskrižja izvedena kao trajna građevinska rješenja i montažna kružna raskrižja. [2]

## 2.3. Prometna sigurnost u kružnim raskrižjima

### 2.3.1. Sigurnost motoriziranih sudionika u prometu

Sa stanovišta osiguravanja prometne sigurnosti glavna prednost jednotračnih kružnih raskrižja, u odnosu na standardna trokraka ili četverokraka raskrižja, je nepostojanje konfliktne zone unutar raskrižja te eliminacija konfliktnih točaka prvog reda (križanje) i drugog reda (preplitanje). Ujedno se ovakvim rješenjem raskrižja smanjuje ukupni broj konfliktnih točaka trećeg reda (izlijevanje, ulijevanje) (slika 1.). [2]

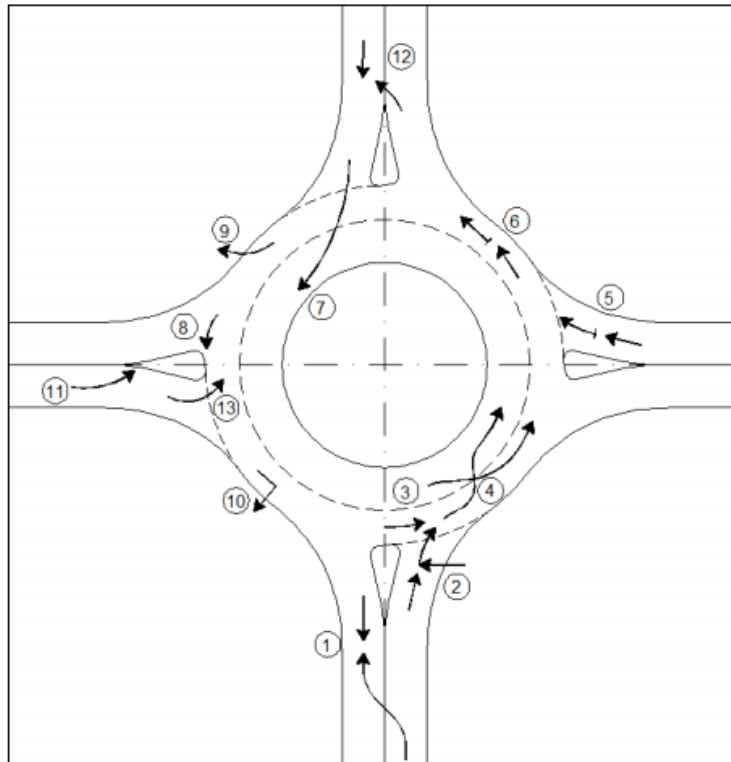


Slika 1. Konfliktne točke kod standardnog četverokrakog i jednotračnog kružnog raskrižja [2]

Teoretski klasično četverokrako raskrižje ima 32 potencijalne konfliktne točke (16 križanja, 8 izlijevanja i 8 ulijevanja), a jednotračno četverokrako kružno raskrižje svega 8 potencijalnih konfliktnih točaka (4 ulijevanja i 4 izlijevanja) (slika 1.). [2]

U kružnim raskrižjima je moguće očekivati nekoliko vrsta prometnih nezgoda koje nisu svojstvene klasičnim tipovima raskrižja (slika 2.), a i posljedice prometnih nezgoda u kružnim raskrižjima su različite od onih na klasičnim raskrižjima. Prometne nezgode u kružnim raskrižjima imaju lakše posljedice od onih na klasičnim raskrižjima i u pravilu bez smrtno stradalih i teže ozlijeđenih osoba. Posljedica je to činjenice da se u kružnim raskrižjima ne događaju čeon sudari kod kojih su najteže posljedice. Kod kružnih raskrižja su sudari među

vozilima uglavnom bočni pod oštrim kutom ili se događaju kao posljedica nalijetanja vozila sa stražnje strane. [2]



Slika 2. Prometne nesreće u kružnom raskrižju [2]

Sudari između motornih vozila i biciklista (pješaaka) koji prelaze krak kružnog raskrižja su isti kao i kod klasičnih raskrižja, ali su posljedice sudara u pravilu lakše uslijed manje brzine vozila na ulazu i izlazu kružnog raskrižja. [2]

Tipične vrste prometnih nesreća u kružnom raskrižju su:

1. pretjecanje ispred kružnog raskrižja
2. sudar sa biciklistom/pješakom
3. sudar na ulazu
4. sudar pri promjeni voznog traka
5. nalet straga pri ulazu u kružno raskrižje
6. nalet straga pri izlazu iz kružnog raskrižja
7. nalet na središnji otok
8. nalet na razdjelni otok pri izlazu iz kružnog raskrižja
9. izlijetanje iz kružnog kolničkog traka
10. prevrtanje

11. nalet na razdjelni otok pri ulazu u kružno raskrižje
12. zanošenje (klizanje) vozila pri izlazu iz kružnog raskrižja
13. vožnja u suprotnom smjeru od kretanja prometa u kružnom raskrižju

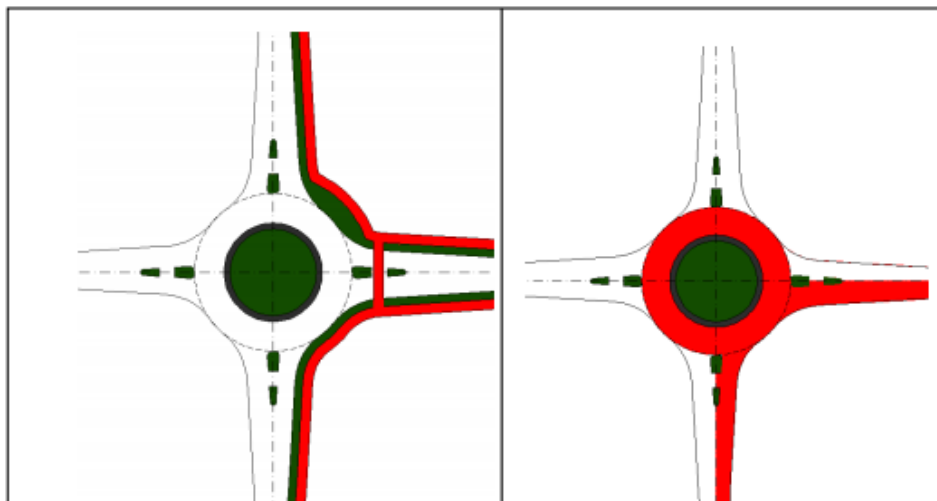
### 2.3.2. Sigurnost nemotoriziranih sudionika

Prometna sigurnost nemotoriziranih sudionika, pješaka i biciklista, u zoni kružnog raskrižja je ovisna prvenstveno o primjerenj izvedbi vertikalne i horizontalne signalizacije i razdjelnih otoka kao i načina vođenja biciklističkog prometa u zoni kružnog raskrižja.

Sva križanja pješaka i biciklista sa motornim prometom je potrebno predvidjeti pod pravim kutom kako bi se osigurala preglednost. Na ovaj način se postiže da su jedine konfliktne točke na mjestu prijelaza preko krakova kružnog raskrižja, a i na tim su mjestima pješaci (i biciklisti) dijelom zaštićeni i razdjelnim otocima.

Općenito se izvode dva načina vođenja biciklista u zoni kružnog raskrižja: (slika 3.)

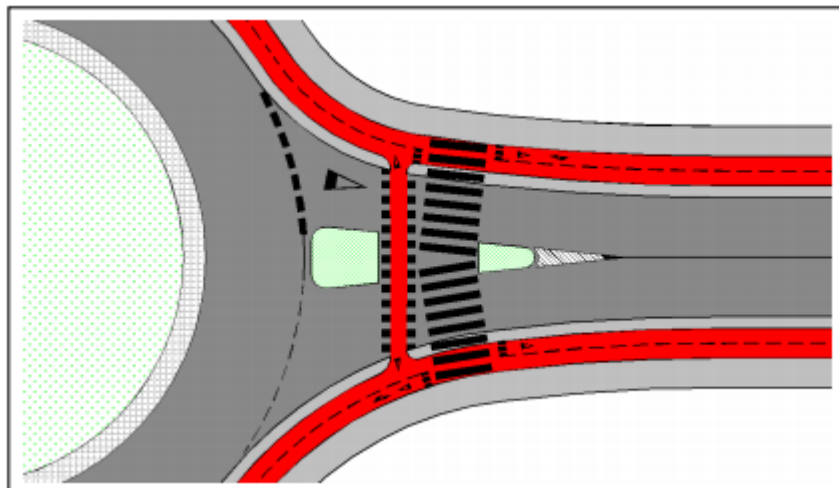
- samostalno (odvojeno) vođenje biciklističkog prometa biciklističkom stazom (paralelno sa rubom kružnog raskrižja ili u obliku koncentričnog kruga);
- zajedničko vođenje motornog i biciklističkog prometa (na istim prometnim površinama).



Slika 3. Dva načina vođenja biciklista u zoni kružnog raskrižja [2]

Samostalno vođenje biciklista u području kružnog raskrižja najsigurniji je način vođenja biciklističkog prometa. Takav način je prostorno i financijski zahtjevniji jer traži dodatnu izgradnju u zoni raskrižja, ali značajno doprinosi unaprjeđenju prometne sigurnosti.

Vođenje biciklista preko krakova kružnih raskrižja razlikuje se ovisno o smještaju kružnog raskrižja. Uobičajeno je da biciklistička staza bude smještena bliže uz kružni kolnik (Slika 4.). Pješački se prijelaz u tom slučaju smješta na kraku dalje od samog kružnog traka. Biciklisti se pri prijelazu kraka kružnog raskrižja moraju obavezno zaustaviti.



Slika 4. Prijelaz biciklističke staze preko kraka kružnog raskrižja [2]

Na izvanurbanom kružnom raskrižju (gdje se očekuje slabiji intenzitet biciklističkog prometa i gdje nema pješačkog prometa) prijelaz biciklista preko prometnog traka (kraka kružnog raskrižja) predviđa se na udaljenosti preporučljivo ne manjoj od 10 m od vanjskog ruba kružnog traka. Na ovaj se način daje prednost motornim vozilima i pri ulazu i pri izlazu iz kružnog raskrižja. Biciklisti se pri prijelazu kraka kružnog raskrižja moraju obavezno zaustaviti.

Za odabir načina vođenja biciklističkog prometa u zoni kružnog raskrižja bitno je uzeti u obzir:

- količinu i strukturu motornog prometa
- količinu biciklista na kružnom raskrižju
- položaj kružnog raskrižja u cestovnoj mreži naselja. [2]



### 2.3.3. Sigurnost osoba s invaliditetom i osoba smanjene pokretljivosti

Najranjivija skupina sudionika u prometu su osobe s invaliditetom i smanjene pokretljivosti, te im stoga treba posvetiti posebnu pozornost i kod planiranja i projektiranja kružnih raskrižja.

Pješački prijelazi na kružnom raskrižju moraju biti prilagođeni kretanju osoba s invaliditetom i smanjene pokretljivost, sukladno Pravilniku o osiguranju pristupačnosti građevina osobama s invaliditetom i smanjene pokretljivosti (NN 78/13).

Pri planiranju i projektiranju kružnih raskrižja potrebno je posebno voditi računa o slabovidnim pješacima u zoni raskrižja jer na ovim raskrižjima, za razliku od semaforiziranih, njihovo vođenje kroz raskrižje nije moguće riješiti pomoću zvučnih signala.

Da bi sigurno prošle kroz raskrižje, ove osobe moraju obaviti četiri radnje u kružnim raskrižjima: pronaći pješački prijelaz, "otkriti" sigurnu prazninu u prometu kada mogu prijeći, pronaći upušteni dio u razdjelnom otoku te pronaći odgovarajući nogostup na suprotnoj strani kako bi nastavile put.

Kako bi se osiguralo kretanje osoba s invaliditetom i osoba smanjene pokretljivosti kroz kružno raskrižje u projektu se mora predvidjeti sljedeće:

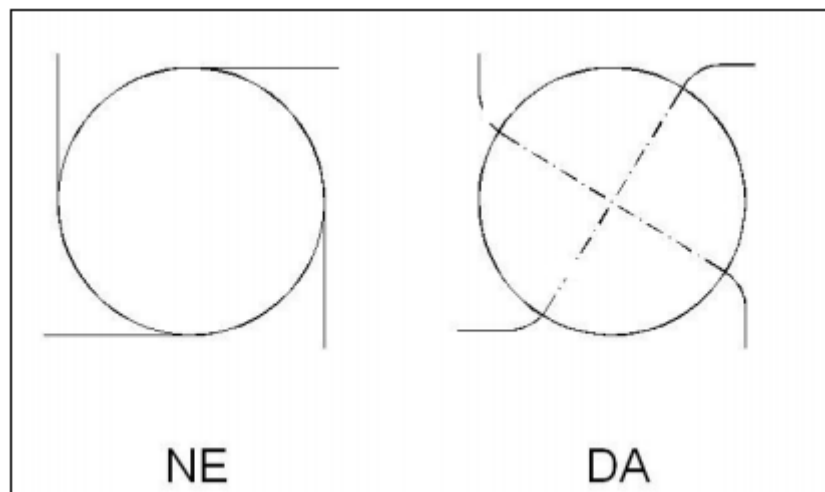
- prijelaz s nogostupa na razinu kolnika osiguran skošenjem rubnjaka;
- na skošenom rubnjaku izvedeno taktilno polje upozorenja za slijepu i slabovidne osobe;
- kod razdjelnih pješačkih otoka u razini kolnika označene taktilne crte vođenja za slijepu i slabovidne osobe. [2]

### 2.4. Opća pravila za projektiranje kružnih raskrižja

Za izvedbu kružnog raskrižja potrebno je pri oblikovanju rješenja kružnog raskrižja zadovoljiti određene uvjete i obratiti posebnu pozornost na neke od oblikovnih elemenata:

**(1) Način vođenja privoza / krakova na kružnom raskrižju** u pravilu mora biti izveden na način da os privoza bude okomita na tangentu osi kružnog traka u točki u kojoj se ove osi sijeku. Na ovaj se način doprinosi smanjenju brzine vozila pri uključivanju u kružno raskrižje te osigurava preglednost. Drugi element koji doprinosi kvalitetnom rješavanju ulaza u kružna raskrižja jest veličina ulaznog polumjera koja je direktno povezana sa brzinom vozila na ulazu u kružno raskrižje. Preveliki polumjeri omogućavaju neprimjereno velike brzine na ulazima, a premali mogućnost nalijetanja vozila na središnji otok. Tangencijalno vođenje privoza dovodi do neprepoznavanja prednosti kretanja kroz kružno raskrižje između vozila koja ulaze u kružno raskrižje i onih koja se njime kreću. Takvim se rješenjem ujedno omogućavaju velike brzine na

ulazu u kružno raskrižje, nedovoljna preglednost na ulazu u raskrižje te mogućnost naletanja na vozila koja se kreću unutar raskrižja. (Slika 5.)



Slika 5. Tangencijalno i okomito vođenje privoza kružnom raskrižju [2]

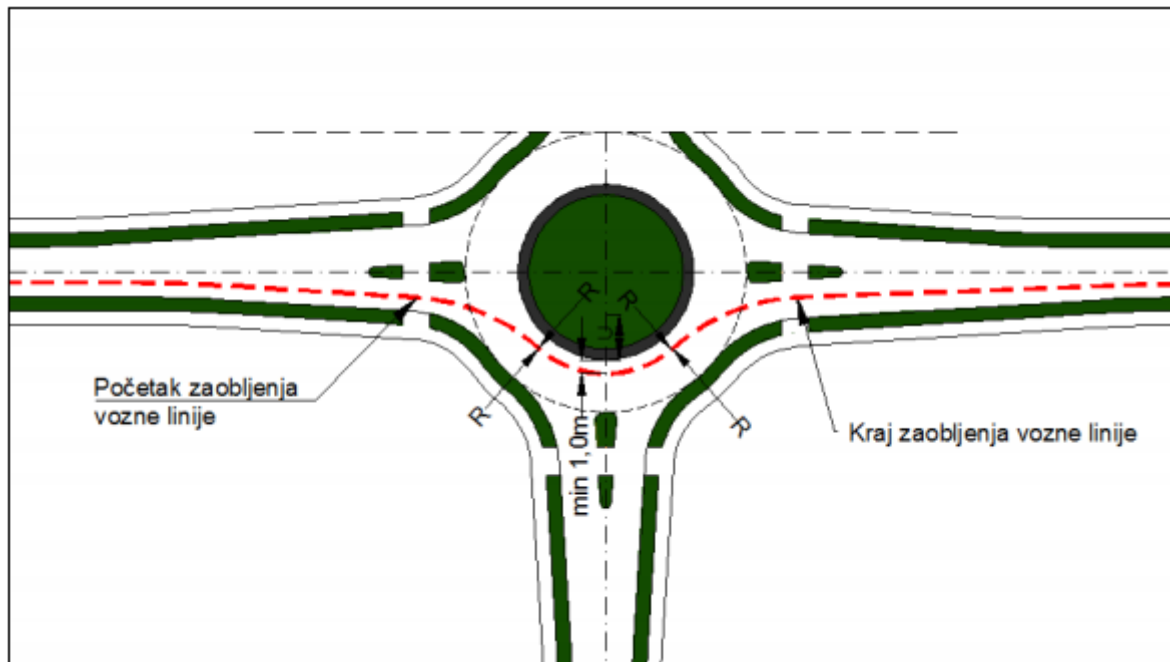
**(2) Širina ulaza u kružno raskrižje i duljina proširenja** važan je element sigurnosti u kružnom raskrižju jer sam ulazak u raskrižje predstavlja najopasniju prometnu radnju u kružnom raskrižju koja se izvodi na relativno malom prostoru. Stoga oblik tog prostora ima iznimno značenje, kako zbog prometne sigurnosti (vožnja najmanjom mogućom brzinom i čekanje na prazan prostor za uključivanje u kružni tok) tako i zbog propusne moći (vremenske praznine).

**(3) Zakrivljenost putanje vozila** (Slika 6.) kroz kružno raskrižje značajno utječe na prometnu sigurnost u ovom tipu raskrižja. Krivulja kretanja mora imati oblik dvostruke „S“ krivine (sastavljene od 3 međusobno usklađene krivulje). Veća zakrivljenost krivulje znači manju brzinu vožnje na ulazu i veći stupanj prometne sigurnosti za pješake.

Na zakrivljenost krivulje možemo utjecati na slijedeća dva načina:

- mijenjanjem veličine središnjeg otoka (što je u praksi često neizvedivo)
- oblikovanjem razdjelnih otoka (lakše izvedivo)

Za oblikovanje vanjskog ruba kružnog prometnog traka na ulazu i izlazu iz kružnog raskrižja potrebno je poštivati uobičajena pravila za projektiranje cesta.



Slika 6. Zakrivljenost putanje vozila [2]

**Provjera brzine kretanja kroz kružno raskrižje** je pri projektiranju ove vrste raskrižja važan element provjere prometne sigurnosti. Manje brzine motornog prometa u kružnom raskrižju uvjetuju mirniji tok prometa što omogućava pažljiviji odnos prema ostalim (nemotoriziranim) sudionicima u prometu. Na ovaj se način smanjuje mogućnost nastanka prometnih nesreća sa teškim posljedicama.

**(4) Veličina ulazne i izlazne krivine – veličina ulaznih i izlaznih polumjera** ovise o veličini kružnog raskrižja i obliku razdjelnog otoka.

Veličine izlaznih polumjera bi trebale uvijek biti veće od veličina ulaznih polumjera kako bi se osigurali što sigurniji uvjeti na ulazu u raskrižje te primjerena protočnost na izlazu iz kružnog raskrižja. Iznimno, veličina polumjera krivine na ulazu i izlazu iz kružnog raskrižja mogu biti jednake.

Za oblikovanje vanjskog ruba voznog traka na ulazu u kružno raskrižje i izlazu iz kružnog raskrižja potrebno je koristiti opća pravila za projektiranje osovine ceste i rubova.

Veličine ulazne i izlazne krivine u montažnim raskrižjima iste su kao kod kružnog raskrižja iste veličine u fiksnoj (trajnoj) izvedbi. Način izvedbe kružnog raskrižja ne smije utjecati na odabir geometrijskih elemenata ulaza i izlaza.

**(5) Pješaci i biciklisti na urbanim kružnim raskrižjima**

Prijelazi za pješake i bicikliste u kružnim raskrižjima uobičajeno se smještaju 4,5 do 10 m od ruba kružnog kolničkog traka. Na ovaj način se povećava sigurnost kretanja nemotoriziranih

sudionika u prometa u zoni kružnog raskrižja te povećava propusnost raskrižja jer pješaci i biciklisti u manjoj mjeri ometaju uključivanje i isključivanje vozila u kružni tok.

Na urbanim kružnim raskrižjima se prijelazi za bicikliste preko privoza raskrižju rješavaju tako da se smještaju na udaljenosti od kružnog raskrižja koja omogućava zaustavljanje jednog vozila na prostoru od ruba kružne kolne trake do prijelaza, a širina im je jednaka širini biciklističke trake ispred i iza prijelaza.

Na izvanurbanim kružnim raskrižjima na kojima se očekuje manji broj biciklista i na kojima nema pješačkog prometa biciklistička staza se predviđa na udaljenosti od otprilike 10,0 m od ruba kružne kolničke trake. Biciklistički se prijelaz izvodi okomito na os privoza. Ovakvo rješenje ukazuje na prednost prolaza motornog vozila i obavezu zaustavljanja biciklista.

### **Pothodnici i nathodnici kao elementi unaprjeđenje prometne sigurnosti pješaka i biciklista u zoni kružnog raskrižja**

U kružnim raskrižjima u kojima se omogućava razvijanje većih brzina (kao što su velika jednotračna kružna raskrižja) ne preporuča se izvedba prijelaza za pješake i bicikliste u razini. Na takvim je raskrižjima potrebno provjeriti potrebu izvedbe pothodnika ili nathodnika ovisno o jakosti i strukturi motornog prometa, broja i osobina pješaka te položaja kružnog raskrižja u mreži cesta. Druga je mogućnost izvedba upozoravajuće svjetlosne signalizacije.

#### **(6) Razdjelni otoci**

Razdjelni otoci moraju biti oblikovani tako da osiguraju odvajanje prometa na ulazu i izlazu iz kružnog raskrižja. Razdjelni otoci moraju biti prilagođeni veličini kružnog raskrižja i željenoj brzini u kružnom raskrižju. Preporučljivo je da se na kružnim raskrižjima koriste razdjelni otoci trokutastog oblika. Preporučljivo je, također, da minimalna širina razdjelnog otoka trokutastog oblika, na mjestu gdje ga presijeca prijelaz za bicikliste ili pješački prijelaz, bude barem 2 m (najveća duljina muškog bicikla odnosno duljina dječjih kolica i osobe koja ih gura, povećana za sigurnosnu širinu), a minimalna širina na mjestu za postavljanje prometnoga znaka ovisna je o predviđenoj brzini u kružnom čvorištu (veličina prometnog znaka + sigurnosna širina). Ukoliko se ne može postići tražena širina moguće je izvesti razdjelni otok od segmentnih elemenata ili polegnutih rubnjaka.

#### **(7) Odvodnja na kružnom raskrižju**

Poprečni nagib kružnog kolnika prema van je najčešći način visinskog vođenja kružnog raskrižja. Tim načinom vođenja najlakše se postiže odgovarajuće odvodnjavanje, a jednostavan je i prijelaz između privoznih trakova i kružnog kolnika. Slabost nagiba prema van (negativni nagib) se mogu pokazati u uvjetima lošije prionljivosti između pneumatika i kolnika (kiša,

poledica i sl.). Nagib prema van je nepovoljniji za preuzimanje centrifugalne sile koja djeluje na vozilo u kružnom toku. Posljedica je da kod velikih kružnih raskrižja u kojima je moguće razvijanje veće brzine unutar kružnog toka treba provjeriti stabilnost vozila u opisanim uvjetima, a takvo je rješenje potrebno provjeriti i u područjima sa izraženim zimskim uvjetima (zbog moguće pojave poledice i snijega).

#### **(8) Povožni dio središnjeg otoka u kružnom raskrižju**

Povožni dio središnjeg otoka u kružnom raskrižju mora biti oblikovan tako da odvraća vozače od kretanja po njemu (materijali različiti od onih na kolniku, tlakovci i sl), a istovremeno i tako da omogućava kretanje dugačkim vozilima (autobusi, kamioni). Izvodi se kod malih i srednje velikih kružnih raskrižja, širine 1-2m (ovisno u veličini središnjeg otoka). Spoj povoznog dijela središnjeg otoka i kružnog kolničkog traka se izvodi uz razliku u visini (denivelaciju) od 2-3 cm.

#### **(9) Prometna signalizacija kružnog raskrižja**

Prometna signalizacija u kružnom raskrižju postavlja se na način da bude jasna i dosljedna te da ne zbunjuje vozače pri prolasku kroz raskrižje. Rješenje prometne signalizacije mora biti usklađeno sa važećim Pravilnikom o prometnim znakovima, opremi i signalizaciji na cestama.

#### **(10) Rasvjeta kružnog raskrižja**

Zbog zadovoljavanja uvjeta sigurnosti prometa na cestama noću raskrižja moraju biti pravilno osvijetljena. Kod kružnog raskrižja osvijetljeni moraju biti ulazi u raskrižje i središnji otok. Svaki prilaz, odnosno izlaz iz raskrižja treba biti osvijetljen na odgovarajućoj udaljenosti od ulaska u raskrižje. Boja svjetlosti i visina svjetiljki moraju biti jednake na cijelom području raskrižja. Visina postavljanja određuje se prema uvjetima okolnog prostora. Kvaliteta rasvjete raskrižja mora biti najmanje jednaka kvaliteti rasvjete glavnog prilaza, a preporučljivo je da bude jača.

**(11) Uređenje središnjeg otoka** (hortikulturno uređenje, spomenici, fontane i drugi objekti u središnjem otoku) je od velikog utjecaja na prometnu sigurnost, jer nepravilno izvedeno uređenje može smanjiti njezinu razinu, a pravilno uređenje čak je povećava.

Prilagođivanjem zemljišta (npr. sađenjem u središnjem otoku) moguće je jasnije upozoriti vozila da se približavaju kružnom raskrižju. Sakrivanjem vozila na suprotnoj strani kružnog raskrižja (vođeci računa o potrebnoj preglednosti), može se eliminirati konfuznost koju kod nekih vozača uzrokuje pogled na odvijanje prometa u cijelom kružnom raskrižju, spriječiti blještanje svjetala vozila koja ulaze u kružno raskrižje na nasuprotnom privozu te postići dobra pozadina za postavljanje prometne signalizacije. [2]

## **2.5. Kriteriji za utvrđivanje pogodnosti određene lokacije za primjenu kružnog raskrižja**

Projektiranju kružnog raskrižja prethodi utvrđivanje potrebe tj. pogodnosti određene lokacije za primjenu ovakvog tipa prometnog rješenja. U tom je postupku potrebno odgovoriti na pitanja: kada je primjerena izvedba kružnog raskrižja i zašto?

Odluka o izvedbi kružnog raskrižja mora biti utemeljena na stručnoj procjeni temeljenoj i potkrijepljenoj argumentima. Procjena se treba temeljiti na jasno definiranim kriterijima. Više je kriterija koji trebaju biti ispunjeni kako bi se prišlo izvedbi kružnog raskrižja.

U nastavku su prikazani kriteriji koje treba koristiti za procjenu primjerenosti izvedbe kružnih raskrižja. Moguće je uz navedene koristiti i dodatne kriterije ovisno o specifičnosti prometnog problema ili lokacije. Ukoliko se uvode dodatni kriteriji potrebno ih je obrazložiti kao i način na koji se vrši procjena po tim kriterijima.

Definirano je osam osnovnih skupina kriterija koji se trebaju razmotriti prilikom procjene primjerenosti izvođenja kružnih raskrižja:

1. funkcionalni kriterij
2. prostorno-urbanistički kriterij
3. prometni kriterij (kriterij prometnog toka)
4. projektno-tehnički kriteriji
5. kriteriji prometne sigurnosti
6. kriterij propusne moći
7. okolišni kriterij
8. ekonomski kriteriji

### **1. Funkcionalni kriterij**

Funkcionalni kriterij treba odgovoriti na temeljno pitanje: Koja je primarna uloga raskrižja koje se razmatra u cestovnoj mreži i općenito?

U ovom dijelu analizira se koja je vrsta raskrižja najprihvatljivija obzirom na njegovu ulogu u prometu.

Prilikom provjere opravdanosti primjene pojedine vrste prometnog rješenja raskrižja treba izvršiti analizu:

- primarne prometne funkcije raskrižja (ishodišno-odredišni promet ili tranzitni)
- uloge raskrižja u mreži
- položaja u odnosu na naselja (unutar ili izvan urbanog područja)

- položaja raskrižja u široj prometnoj mreži
- položaj raskrižja u nizu (koridoru ulice)

kako bi se utvrdilo da li je kružno raskrižje najbolje rješenje na određenoj lokaciji.

## **2. Prostorno-urbanistički kriterij**

Prostorno-urbanističkom analizom se ispituje prostorni potencijal lokacije na kojoj se predlaže kružno raskrižje te moguća osjetljivost određene zone na planirane promjene.

Prostornim kriterijem se provjerava raspoloživost prostora s obzirom na odabrane geometrijske elemente raskrižja (vanjski polumjer). Potrebno je uzeti u obzir da li i koliko novog okolnog prostora se rješenjem zauzima te radi li se o izgrađenoj ili neizgrađenoj, javnoj ili privatnoj površini i sl.

Nastoji se odgovoriti na pitanje: Da li na definiranoj lokaciji postoji dovoljno prostora za izvedbu kružnog raskrižja?

Okolna izgradnja i urbani gabariti moraju se uzeti u obzir pri analizi promjena koje bi kružna raskrižja mogla donijeti, dosadašnjem korištenju vanjskog prostora i ulazima u okolne građevine. Posebno su osjetljivi prostori povijesnih urbanih jezgri kao i prostori kompaktnih urbanih struktura.

Tu se treba naći odgovor na drugo pitanje: Da li će se bitno promijeniti odnos korištenja gradskih struktura i pripadajućeg vanjskog prostora implementacijom kružnog toka na određenoj urbanoj lokaciji?

Ovo se pitanje odnosi samo na urbana kružna raskrižja, a ako je odgovor na to pitanje pozitivan, često će se isključiti primjena kružna raskrižja. U gradske strukture se nekad jednostavno ne bi trebala ugrađivati takva rješenja zbog urbanističkih razloga bez obzira na druge pozitivne procjene.

## **3. Prometni kriterij (kriteriji prometnog toka)**

Analiza prometnog toka obuhvaća provjeru okolnosti na predmetnom raskrižju, a koje se odnose na ukupnu razinu prometnog toka, i na smjer kretanja prometnog toka na raskrižju.

Obzirom na ukupnu razinu prometnog toka, odabir primjene kružnog raskrižja opravdan je i preporučljiv prije svega u sljedećim slučajevima:

- na raskrižjima čije su prilazne ulice približno jednakog prometnog opterećenja, odnosno gdje nije izražena velika razlika između glavnog smjera i sporednih prometnih smjerova

- ukoliko je ukupna razina prometa na glavnom prometnom smjeru veća od 75% ukupnog prometa na raskrižju ne preporučuje se izgradnja kružnog raskrižja, osim iznimno, ukoliko je prevladavajući kriterij - kriterij prometne sigurnosti

- pješaci i biciklisti - kod primjene prometnih rješenja s kružnim raskrižjem mogu se pojaviti problemi u kapacitetu pri velikom intenzitetu biciklističkog i/ili pješačkog prometa, koji presijeca jedan ili više krakova kružnog raskrižja. U takvim slučajevima trebalo bi nemotorizirani promet provesti kroz raskrižje izvan razine ukoliko je moguće ili razmotriti primjenu drugog tipa raskrižja (semaforizirano).

Analiza ovih pokazatelja treba dati odgovor na pitanje: Koji tip raskrižja u postojećim i očekivanim okolnostima, obzirom na prometne tokove te razdiobu prometa po prilazima i smjerovima kretanja, predstavlja prihvatljivo rješenje?

#### **4. Projektno-tehnički kriterij**

U skupini projektno-tehničkih pokazatelja analiziraju se okolnosti na predmetnom raskrižju koje su vezane uz geometriju raskrižja, položaj prilaznih ulica, broj prilaza i kut spajanja prilaznih ulica raskrižju.

Za svaku predloženu vrstu raskrižja potrebno je izraditi kontrolu provoznosti mjerodavnog vozila. Za kontrolu provoznosti preporučuje se neki od programa s dinamičkim putanjama vozila, kojim se simulira vožnja kroz raskrižje. Raskrižje mora u svim smjerovima biti provozno, što znači podobno za prolaz mjerodavnih vozila u svim smjerovima kroz raskrižje, a svi priključni krakovi moraju biti dostupni (kompletnost raskrižja).

Ovaj kriterij usko je vezan sa prethodnim, prometnim kriterijem, ali ipak ima dostatne različitosti, tako da ga možemo razmatrati kao samostalni kriterij. Obzirom na geometriju raskrižja, opredjeljenje za primjenu kružnog raskrižja opravdano je i preporučljivo prije svega u sljedećim slučajevima na raskrižjima:

- s većim brojem prilaza (pet i više) - ukoliko prostorni uvjeti to dopuštaju i uz uvjet da je zadovoljen kapacitet za prognoziranu količinu prometa na kraju planskog razdoblja.

- gdje se prilazi sijeku pod oštrim kutovima (raskrižja u obliku slova X, Y, A i K)

- gdje su dva trokraka "T" raskrižja na kratkoj međusobnoj udaljenosti (prilazi u obliku slova F i H)

Za kružna raskrižja u sredinama sa većim uzdužnim nagibima potrebno je provjeriti i visinske elemente - uzdužni nagibi privoza.

Analiza ovih pokazatelja treba dati odgovor na pitanje: Koji tip raskrižja u postojećim i



očekivanim okolnostima, obzirom na broj prilaza i geometriju raskrižja, uzdužne nagibe predstavlja prihvatljivo rješenje?

## **5. Kriterij prometne sigurnosti**

Provjera kriterija prometne sigurnosti je izuzetno važna kako za rekonstrukcije postojećih tako i kod izgradnje novih kružnih raskrižja.

Potrebno je analizirati da li je kružno raskrižje u postojećim uvjetima rješenje koje jamči sigurnost svim sudionicima u prometu?

Sa stajališta sigurnosti prometa, preporuča se izvedba kružnih raskrižja na mjestima klasičnih četverokrakih raskrižja u slučajevima kod kojih se često događaju nezgode tipa frontalnog sudara (između vozila u pravcu i onoga koje skreće lijevo). Kružno raskrižje nije smisljeno ukoliko je prevladavajući tip prometnih nesreća nalet vozila na vozilo straga pri desnom skretanju jer se ova vrsta nezgoda može javljati i u kružnim raskrižjima.

Provjera ovog kriterija izvodi se u svim situacijama, bez obzira da li se radi o rekonstrukciji postojećeg raskrižja ili novogradnji, jer propusnost i prometna sigurnost mogu u praksi biti obratno razmjerni. Posebno je provjera ovog kriterija značajna prilikom opredjeljenja za tip raskrižja ("klasično" ili kružno).

Kod analize ovog kriterija posebnu pažnju potrebno je posvetiti i nemotoriziranim sudionicima u raskrižju (pješaci, biciklisti, invalidi).

Za svako konkretno raskrižje treba provesti analizu i dati odgovor na pitanje:

Da li je kružno raskrižje u postojećim i očekivanim okolnostima prometno sigurno rješenje?

U sklopu ove točke, pri rekonstrukciji postojećih raskrižja, obavezna je analiza stanja sigurnosti prometa na raskrižju za protekli period od 5 godina (iznimno 3 godine) prema evidenciji prometnih nesreća nadležne uprave prometne policije.

## **6. Kriteriji propusne moći**

Za svaku analiziranu vrstu raskrižja i poznatu raspodjelu prometnog opterećenja po smjerovima kretanja neophodno je izvršiti provjeru propusne moći i kvalitete protoka prometa (razina uslužnosti). Raskrižje određene vrste moguće je primijeniti ako je ukupni odnosno maksimalni dnevni intenzitet prilaznog prometa manji od granične vrijednosti koju raskrižje može propustiti.

Pri proračunu propusne moći novog kružnog raskrižja potrebno je uzeti u obzir predviđena prometna opterećenja na kraju planskog razdoblja. Proračune je potrebno izraditi za vršna

opterećenja, izraženo postotkom prosječnoga dnevnog prometa. Postotak je određen na osnovi poznatih podataka o mijenjanju prometnih opterećenja na tom području.

Analiza propusne moći raskrižja, odnosno provjera razine uslužnosti raskrižja za danas i na kraju planskog razdoblja jedan je od najbitnijih elemenata analize opravdanosti. Za provjeru propusne moći kružnog raskrižja mogu se koristiti empirijske, računске i analitičke metode proračuna.

Budući da su analitičke metode dosta složene za upotrebu, danas se u praksi najčešće koriste računalni programi za proračun propusne moći i simulaciju prometa na raskrižju. Na osnovi dobivenih rezultata odgovorna stručna osoba može za svaku predloženu vrstu raskrižja vrednovati kvalitetu protoka prometa na raskrižju.

Bez proračuna razine uslužnosti raskrižja (posebice onih raskrižja koja imaju ili na kojima se očekuju velika prometna opterećenja) ne bi se smjelo ići u primjenu bilo kojeg rješenja.

Provjerom kriterija propusne moći je potrebno odgovoriti na pitanje: Da li će predloženo rješenje raskrižja zadovoljavati prometne potrebe na određenoj lokaciji na kraju planskog razdoblja?

## **7. Okolišni kriteriji**

Okolišnim kriterijima je potrebno odgovoriti na pitanje da li i koliko izvedba kružnog raskrižja doprinosi unaprjeđenju stanja okoliša zone raskrižja i šire zone?

Kružna raskrižja se pokazuju kao ekološki prihvatljivija rješenja od standardnih (i semaforiziranih), a pokazatelji kojima se mjeri pozitivan ekološki efekt ovog tipa raskrižja na okoliš je: potrošnja goriva, emisija štetnih tvari i buka.

Rezultati više recentnih istraživanja pokazuju kako prometna rješenja s kružnim raskrižjem mogu značajno pridonijeti očuvanju okoliša u smislu smanjenja potrošnje goriva, emisije štetnih tvari te buke.

Stoga se u ovoj analizi usvaja prednost primjene prometnih rješenja s kružnim raskrižjem u smislu ekoloških pokazatelja te se ovi pokazatelji neće prikazivati u matrici vrednovanja.

U slučaju da je opravdano postaviti pitanje prednosti kružnih raskrižja po ovom kriteriju, potrebno je provesti provjeru koristeći neki od simulacijskih programa koji omogućavaju modeliranje potrošnje goriva na raskrižju.

## **8. Ekonomski kriterij**

Ekonomski kriterij ima za cilj odgovor na pitanje ekonomske isplativosti izvedbe kružnog raskrižja na nekoj lokaciji. U cilju utvrđivanja ekonomičnosti rješenja kružnog raskrižja

najbolje ga je usporediti sa mogućim drugim rješenjima: semaforiziranim ili deniveliranim raskrižjem.

Pod ekonomski kriterijima misli se na ekonomsku opravdanost predlaganog rješenja odnosno traže se odgovori na sljedeća dva pitanja:

Koliki će biti troškovi (izvedbe i održavanja) kružnog raskrižja u usporedbi s standardnim kanaliziranim ili standardnim kružnim raskrižjem? te, Koliko će uštedjeti cjelokupno društvo zbog smanjenja broja prometnih nezgoda?

Ukoliko postoji dovoljno podataka o troškovima društva - troškovi korisnika (trošak zakašnjenja), odnosno dobit (ušteda u vremenu putovanja, gorivu) te troškovi prometne sigurnosti (zbog posljedica prometnih nesreća) - poželjno je cost-benefit analizom odrediti gospodarsku opravdanost pojedinog rješenja. Ukoliko ne postoje pouzdani podatci i da bi se procijenilo smanjenje navedenih društvenih troškova, onda se vrednovanje po gospodarskim pokazateljima može pojednostaviti i svesti na vrednovanje kapitalnih (investicijski) troškova te operativnih troškova i troškova održavanja.

Vrednovanje opravdanosti primjene kružnog raskrižja provjerava se kroz analizu osam opisanih kriterija. U svakom primjenjivom slučaju, bilo da se radi o planiranju novoga ili preuređenju postojećeg raskrižja, potrebno je usporediti inačice rješenja prema svim ovdje obrađenim pokazateljima.

Za prihvaćanje prijedloga o primjeni prometnog rješenja s kružnim raskrižjem mora biti pozitivno ocijenjen što veći broj pokazatelja, a neki od njih obavezno, u prvom redu pokazatelj prometne sigurnosti i propusne sposobnosti raskrižja. [2]

## **2.6. Preglednost kružnih raskrižja**

Na kružnim raskrižjima na državnim cestama neophodno je osigurati sljedeće preglednosti :

- Prilazna preglednost privoza raskrižju (slika 8.),
- Preglednost na ulazu (slika 9.),
- Preglednost ulijevo (slika 10.) i
- Preglednost u kružnom kolniku (slika 11.).

Na raskrižjima s pješačkim i/ili biciklističkim prijelazima je pored toga neophodno osigurati :

- Preglednost pješačkog/biciklističkog prijelaza na ulazu (slika 12.),
- Preglednost pješačkog/biciklističkog prijelaza iz kružnog kolnika (slika 13.),

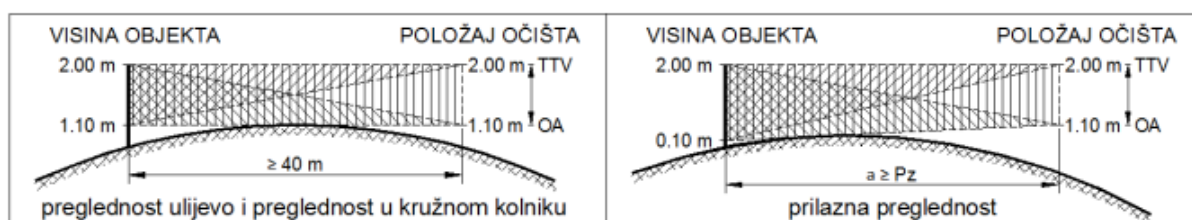
Duljine prilazne preglednosti trebaju biti najmanje jednake duljini zaustavne preglednosti Pz ovisno o brzini kretanja vozila kako je navedeno u tablici 1. [2]

Tablica 3. Duljine zaustavne preglednosti

Vr [km/h]	Prilazna preglednost a [m]			
	30	40	50 *	60 *
Preporučena zaustavna preglednost	35	50	70	100
Minimalna zaustavna preglednost	25	35	50	70

Izvor: [2]

Prostor preglednosti definiran je položajem očišta vozača na visini između 1.10 i 2.0 m od kolnika i objektom visine između 0.10 i 2.0 m (slika 7. lijevo). Izuzetak su preglednost ulijevo i preglednost u kružnom kolniku kada je potrebno ostvariti vidljivost objekta visine između 1.0 i 2.0 m (slika 7. desno). [2]



Slika 7. Prostor preglednosti u kružnom raskrižju [2]

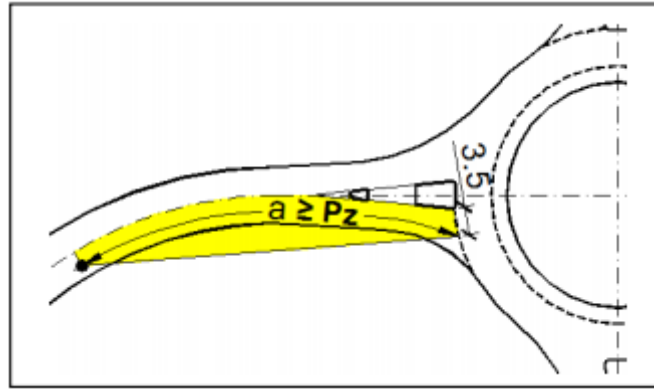
Prepreka u prostoru preglednosti je svaki objekt čija silueta s položaja očišta vozača ima širinu veću od 0.55 m.

Prometni znakovi koji su prepreka zoni preglednosti trebaju biti postavljeni na odgovarajuću visinu ili položajno izvan te zone.

Mjerodavni prostor preglednosti ovisan je o oblikovnim elementima kružnog raskrižja tako da je po definiranju oblikovnih elemenata neophodno izvršiti kontrolu svih navedenih preglednosti horizontalno i visinski te pogotovo po definiranju položaja i veličine prometnih znakova i opreme kružnog raskrižja. [2]

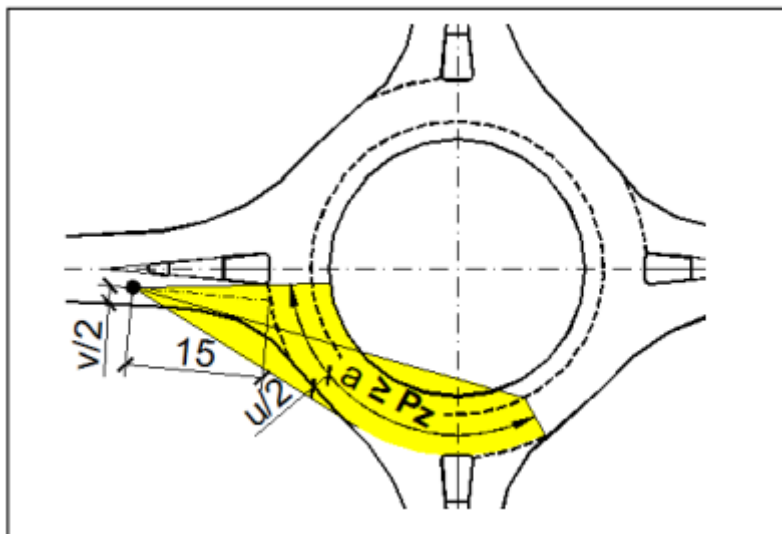
Prilazna preglednost privoza raskrižju (slika 8.) pored preglednosti kolnika privoza treba osigurati i vidljivost signalizacije postavljene na središnjem otoku nasuprot privoza. Po potrebi ovi znakovi mogu se postaviti na većoj visini (smetnja grebena). Bolja uočljivost ovih znakova postiže se većom dimenzijom znakova i/ili postavljanje znakova na podlogu žute boje.

Ako nije zadovoljen uvjet dovoljne pregledne udaljenosti potrebno je vozače na to upozoriti dodatnim prometnim znakovima. [2]



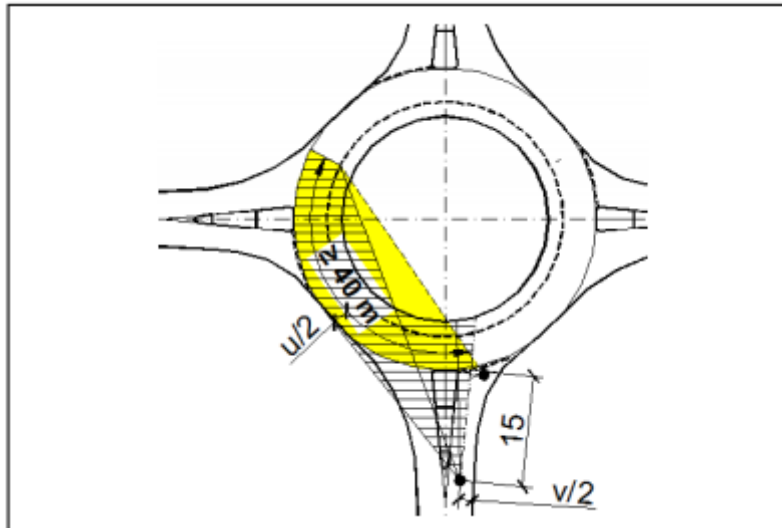
Slika 8. Prilazna preglednost privoza raskrižju [2]

Na malim i srednje velikim kružnim raskrižjima vozači svih vozila koja se približavaju crti zaustavljanja moraju biti u mogućnosti vidjeti predmete visine između 0.25 i 2 m na punoj širini kružnog kolnika sa duljine preglednosti ne manje od 40 m. Kada je  $R_v$  manji od 20 m preporuča se preglednost na cijelom kružnom kolniku. [2]



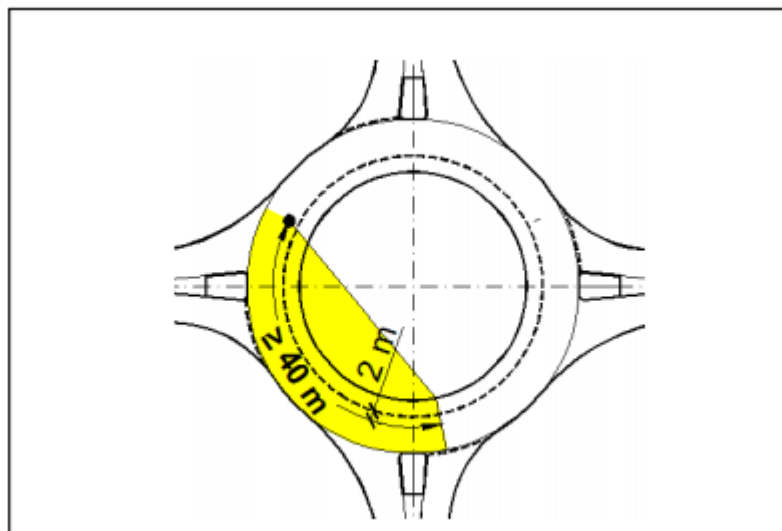
Slika 9. Preglednost na ulazu [2]

Preglednost ulijevo sa privoza na punu širinu kružnog kolnika treba biti ostvarena sa pozicije sredine crte zaustavljanja. Preglednost sa udaljenosti 15 m od crte zaustavljanja potrebno je ostvariti na privozima s visokim prilaznim brzinama, ali i ograničiti prikladnim uređenjem razdjelnog otoka kada visoke prilazne brzine nisu poželjne. [2]



Slika 10. Preglednost ulijevo sa privoza [2]

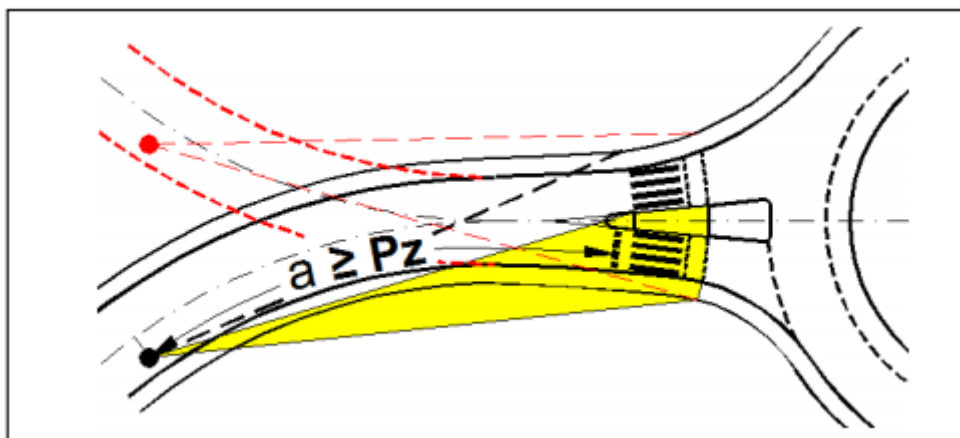
Preglednost na kružnom kolniku treba biti ostvarena na punoj širini kolnika i sa pozicije udaljene 2.0 m od središnjeg otoka. Ova preglednost može biti ograničavajuća za hortikulturno uređenje središnjeg otoka. U području preglednosti potrebno je izbjegavati sadnju visokog raslinja. [2]



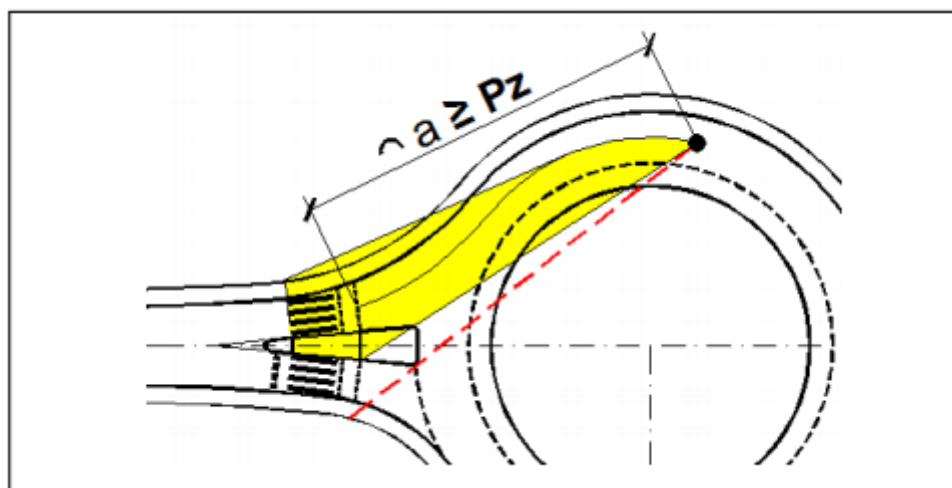
Slika 11. Preglednost u kružnom kolniku [2]

Preglednost pješačkog/biciklističkog prijelaza treba biti ostvarena na ukupnu širinu pješačkog prijelaza i prostora nogostupa uz prijelaz. Ovisno o postojanju površine za zaustavljanje pješaka na razdjelnom otoku širina preglednosti može obuhvatiti i ukupni poprečni presjek privoza u

području pješačkog prijelaza. Preglednost je potrebno ostvariti sa pozicije privoza (slika 12.) i sa pozicije kružnog kolnika (slika 13.). [2]



Slika 12. Preglednost pješačkog/biciklističkog prijelaza na ulazu [2]



Slika 13. Preglednost pješačkog/biciklističkog prijelaza iz kružnog kolnika [2]

### 3. ANALIZA POSTOJEĆEG STANJA

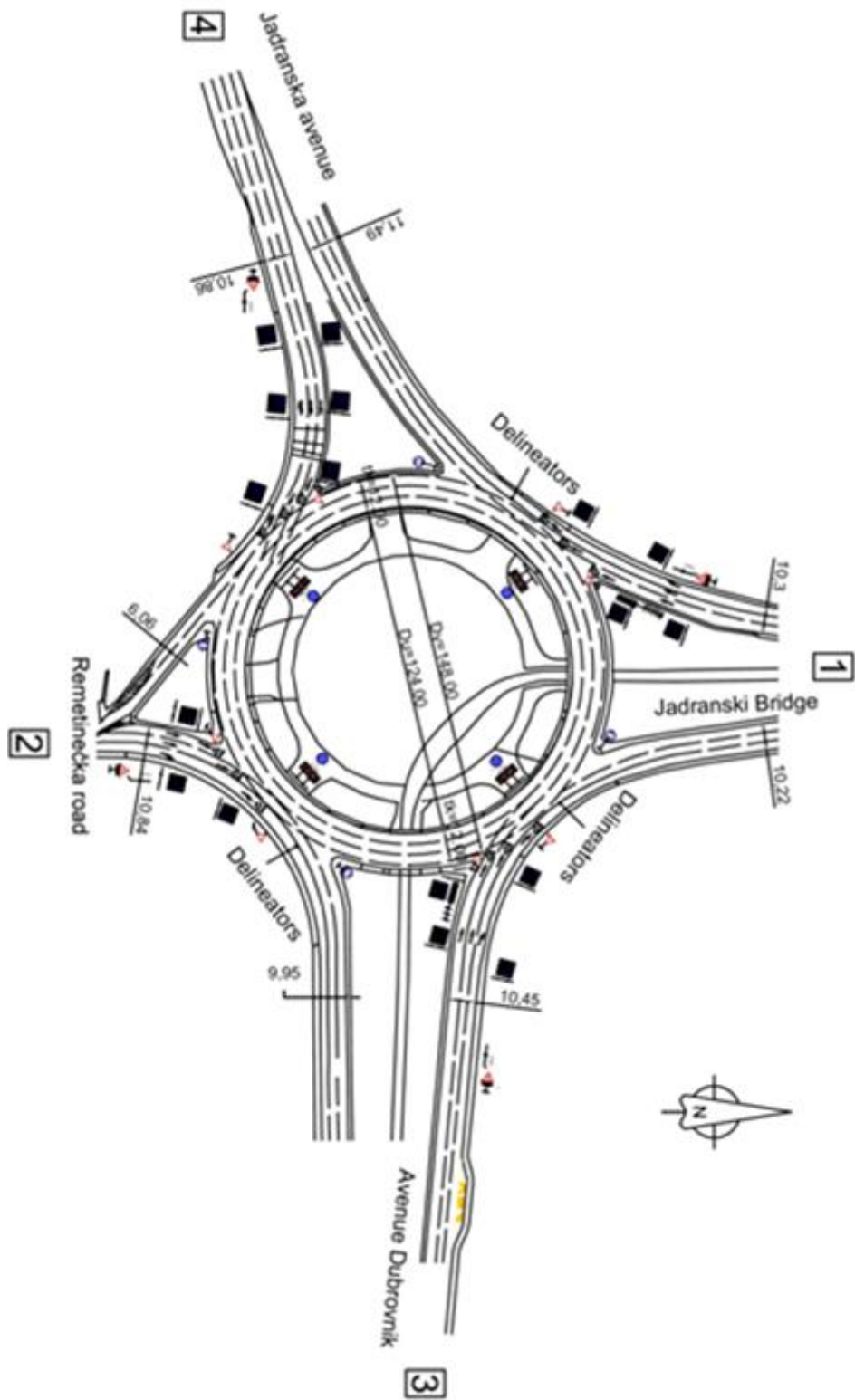
RKT Remetinec smješten je u jugozapadnom dijelu Zagreba. RKT Remetinec izveden je u dvije razine. Na gornjoj se vodi cestovni promet iz smjerova Jadranski most, Avenija Dubrovnik, Remetinečka cesta i Jadranska avenija dok se na donjoj vrši tramvajski promet koji povezuje istočni i sjeverni dio grada preko Jadranskog mosta.



Slika 14. Prikaz mikro i makrolokacije rotora Remetinec [8]

Unutarnji polumjer kružnog raskrižja je 62 m, a vanjski 74 m. U kružnom kolniku nalaze se tri prometna traka čija je širina 4.0 m. Širina traka na privozima je 3.5 m s time da su odvojena skretanja za desno na svakom privozu.





Slika 15. Skica postojećeg stanja [1]

### 3.1. Stanovništvo

Prema podacima Gradskog ureda za strategijsko planiranje i razvoj grada Zagreba prikazanih u Tablici 1. vidljivo je kako je 1995. godine u Zagrebu bilo gotovo 10% više stanovnika nego li je to slučaj sada. Međutim, u obzir treba uzeti kako je ovo popis stanovništva gdje nisu vidljivi podaci o broju onih koji u Zagrebu borave (a nisu obuhvaćeni popisom) radi školovanja, posla i sl. Stoga je taj broj zasigurno još i veći. Također, primjetno je i kako je broj stanovnika od 2001. godine u konstantnom porastu(2015. godine 2.4% više stanovnika).

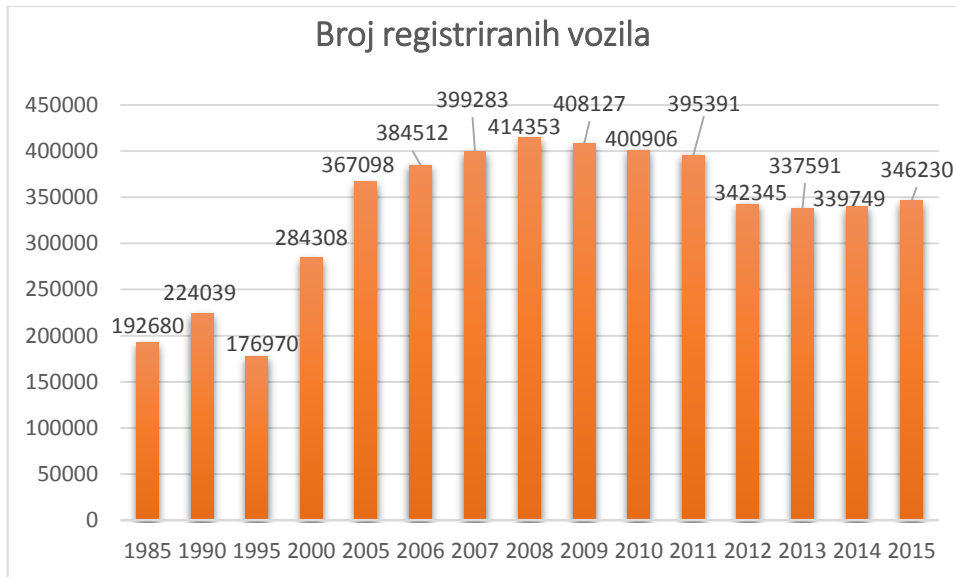
Tablica 4. Broj stanovnika u gradu Zagrebu

Broj stanovnika Grada Zagreba			
Godina	Broj stanovnika	Izvor podataka	Podatak se može naći u publikaciji
1995.	887.461	Procjena	Statistički Ljetopis G.Zagreb 1995.
1996.	806.679	Procjena	Statistički Ljetopis G.Zagreb 1996.
1997.	872.355	Procjena	Statistički Ljetopis G.Zagreb 1997.
1998.	878.370	Procjena	Statistički Ljetopis G.Zagreb 1998.
1999.	885.500	Procjena	Statistički Ljetopis G.Zagreb 1999.
2000.	-	nije rađena procjena	-
2001.	779.145	Popis 2001. stanovništva, kućanstva i stanova	
2002.	780.000	Procjena	Statistički Ljetopis G.Zagreb 2002.
2003.	781.000	Procjena	Statistički Ljetopis G.Zagreb 2003.
2004.	782.900	Procjena	Statistički Ljetopis G.Zagreb 2004.
2005.	783.500	Procjena	Statistički Ljetopis G.Zagreb 2005.
2006.	784.900	Procjena	Statistički Ljetopis G.Zagreb 2006.
2007.	786.200	Procjena	Statistički Ljetopis G.Zagreb 2007.
2008.	788.850	Procjena	Statistički Ljetopis G.Zagreb 2008.
2009.	791.100	Procjena	Statistički Ljetopis G.Zagreb 2009.
2010.	-	nije rađena procjena	-
2011.	790.017	Popis 2011. stanovništva, kućanstva i stanova	
2012.	793.500	Procjena	Statistički Ljetopis G.Zagreb 2012.
2013.	795.900	Procjena	Statistički Ljetopis G.Zagreb 2013.
2014.	799.500	Procjena	Statistički Ljetopis G.Zagreb 2014.
2015.	798.500	Procjena	Statistički Ljetopis G.Zagreb 2015.

Izvor: [3]

### 3.2. Broj registriranih vozila

Prema podacima Statističkog ljetopisa Grada Zagreba za 2016. godinu koji su prikazani u tablici 2. može se iščitati kako se broj registriranih vozila od 1985. do danas gotovo udvostručio. Kao i kod stanovništva, treba uzeti u obzir i veliki broj vozila kojim ljudi dolaze tokom radnih dana iz okolice Zagreba na posao, u školu, u kupovinu, kod liječnika i sl.



Grafikon 1. Broj registriranih vozila kroz godine u Gradu Zagrebu [4]

### 3.3. Analiza brojanja prometa

Brojanje prometa na predmetnoj lokaciji izvršeno je 14.03.2017. u jutarnjem (06.00-09.00h) i popodnevnom (15.00-18.00h) vršnom opterećenju metodom ručnog brojanja prometa.

Tablica 5. Prikaz intenziteta prometa s Jadranskog mosta – privoz 1; a) jutarnje i b) popodnevno vršno opterećenje

#### a) Jutarnje vršno opterećenje

Datum: Utorak, 14.03.2017.		Oznaka privoza: 1		
Vrsta vozila	Vrijeme	3	2	4
Motocikli	06.00-09.00	2,8	0,7	0,7
Osobna vozila		2293	1649	1942
Kombinirana vozila		634	576	826
Autobusi		180	390	78
Teretna vozila		142	86	86
Laka vozila ukupno		2295,8	1649,7	1942,7
Teška vozila ukupno		956	1052	990
<b>Ukupno</b>			<b>3251,8</b>	<b>2701,7</b>

#### b) Popodnevno vršno opterećenje

Datum: Utorak, 14.03.2017.		Oznaka privoza: 1		
Vrsta vozila	Vrijeme	3	2	4
Motocikli	15.00-18.00	16,8	9,1	17,5
Osobna vozila		3085	2105	2901
Kombinirana vozila		544	528	800
Autobusi		54	204	80
Teretna vozila		64	92	56
Laka vozila ukupno		3101,8	2114,1	2918,5
Teška vozila ukupno		662	824	936
<b>Ukupno</b>			<b>3763,8</b>	<b>2938,1</b>

Tablica 6. Prikaz intenziteta prometa s avenije Dubrovnik – privoz 3; a) jutarnje i b) popodnevno vršno opterećenje

a) Jutarnje vršno opterećenje

Datum: Utorak, 14.03.2017.		Oznaka privoza: 3			
Vrsta vozila	Vrijeme	2	4	1	
Motocikli	06.00-09.00	0	5,6	5,6	
Osobna vozila		246	1690	2564	
Kombinirana vozila		48	250	180	
Autobusi		12	64	68	
Teretna vozila		28	176	82	
Laka vozila ukupno		246	1695,6	2569,6	
Teška vozila ukupno		88	490	330	
<b>Ukupno</b>			<b>334</b>	<b>2185,6</b>	<b>2899,6</b>

b) Popodnevno vršno opterećenje

Datum: Utorak, 14.03.2017.		Oznaka privoza: 3			
Vrsta vozila	Vrijeme	2	4	1	
Motocikli	15.00-18.00	0	7,7	18,9	
Osobna vozila		274	2571	3229	
Kombinirana vozila		38	114	74	
Autobusi		6	124	56	
Teretna vozila		16	70	20	
Laka vozila ukupno		274	2578,7	3247,9	
Teška vozila ukupno		60	308	150	
<b>Ukupno</b>			<b>334</b>	<b>2886,7</b>	<b>3397,9</b>

Tablica 7. Prikaz intenziteta prometa s Remetinečke ceste – privoz 2; a) jutarnje i b) popodnevno vršno opterećenje

a) Jutarnje vršno opterećenje

Datum: Utorak, 14.03.2017.		Oznaka privoza: 2		
Vrsta vozila	Vrijeme	4	1	3
Motocikli	06.00-09.00	0	6,3	1,4
Osobna vozila		18	731	947
Kombinirana vozila		20	186	198
Autobusi		4	130	14
Teretna vozila		4	108	80
Laka vozila ukupno		18	737,3	948,4
Teška vozila ukupno		28	424	292
<b>Ukupno</b>			<b>46</b>	<b>1161,3</b>

b) Popodnevno vršno opterećenje

Datum: Utorak, 14.03.2017.		Oznaka privoza: 2		
Vrsta vozila	Vrijeme	4	1	3
Motocikli	15.00-18.00	0	11,9	2,8
Osobna vozila		26	760	1003
Kombinirana vozila		6	134	100
Autobusi		0	132	14
Teretna vozila		10	36	28
Laka vozila ukupno		26	771,9	1005,8
Teška vozila ukupno		16	302	142
<b>Ukupno</b>			<b>42</b>	<b>1073,9</b>

Tablica 8. Prikaz intenziteta prometa s Jadranske avenije – privoz 4; a) jutarnje i b) popodnevno vršno opterećenje

a) Jutarnje vršno opterećenje

Datum: Utorak, 14.03.2017.		Oznaka privoza: 4		
Vrsta vozila	Vrijeme	1	3	2
Motocikli	06.00-09.00	9,1	2,1	0
Osobna vozila		2730	2785	8
Kombinirana vozila		330	410	8
Autobusi		32	160	0
Teretna vozila		142	328	10
Laka vozila ukupno		2739,1	2787,1	8
Teška vozila ukupno		504	898	18
<b>Ukupno</b>		<b>3243,1</b>	<b>3685,1</b>	<b>26</b>

b) Popodnevno vršno opterećenje

Datum: Utorak, 14.03.2017.		Oznaka privoza: 4		
Vrsta vozila	Vrijeme	1	3	2
Motocikli	15.00-18.00	9,1	4,2	0
Osobna vozila		2324	2710	13
Kombinirana vozila		342	470	10
Autobusi		70	116	0
Teretna vozila		62	174	2
Laka vozila ukupno		2333,1	2714,2	13
Teška vozila ukupno		474	760	12
<b>Ukupno</b>		<b>2807,1</b>	<b>3474,2</b>	<b>25</b>

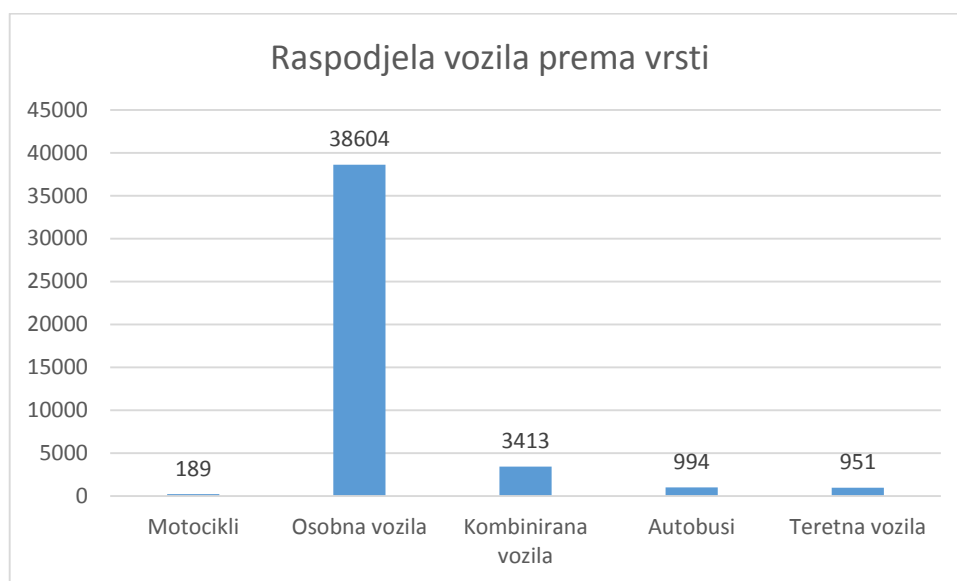
Iz tablica 9.a i b te 10.a i b vidljivo je kako u samo šest sati mjerenog prometa kroz RKT Remetinec prođe 44151 vozilo. Kada uzmemo u obzir da je predviđeni kapacitet kod izgradnje rotora bio 50000 vozila u danu, može se zaključiti kako je došlo do znatnog povećanja prometa kroz razdoblje nakon same izgradnje te da se broj korisnika rotora znatno povećao. Prema nekim provedenim mjerenjima, broj vozila u danu koja prođu kroz rotor doseže čak dvostruko više (otprilike 100000) vozila nego li je predviđeni kapacitet.

U grafikonu 2. prikazana je udio lakih i teških vozila za mjereno razdoblje. Vidljivo je kako ima 88% lakih vozila i 12% teških. Udio teških vozila iznosi 15.6% u jutarnjem vršnom opterećenju, dok je u popodnevnom za trećinu manji i iznosi 10% od ukupnog broja vozila.



Grafikon 2. Prikaz udjela lakih i teških vozila 2017.godine

Prema kategorijama vozila, najviše ima osobnih automobila (87.4 %), zatim kombiniranih (7,7 %), po 2.2 % od ukupnog broja vozila otpada na buseve i teška teretna vozila, dok su motocikli zastupljeni sa 0.5% što je prikazano grafikonom 3.



Grafikon 3. Raspodjela vozila prema vrsti



U jutarnjem vršnom opterećenju najveći broj vozila dolazi sa Jadranskog mosta i Jadranske avenije, dok najmanje (tri puta manje) dolazi sa Remetinečke ceste.

Za svoj izlaz iz RKT Remetinec najviše vozila koristi Aveniju Dubrovnik i Jadranski most, a najmanje Remetinečku cestu.

Tablica 9. Prikaz ukupnog intenziteta prometa na RKT Remetinec po privozima i po kategorijama vozila za jutarnje vršno opterećenje

a) Intenzitet prometa sa svakog privoza

Datum: Utorak, 14.03.2017.		Intenzitet prometa [EJA/h] sa svakog privoza				Ukupno
Vrsta vozila	Vrijeme	Privoz br. 1	Privoz br. 3	Privoz br. 2	Privoz br. 4	
Motocikli	06.00-09.00	4,2	11,2	7,7	11,2	<b>34,3</b>
Osobna vozila		5884	4500	1696	5523	<b>17603</b>
Kombinirana vozila		2036	478	404	748	<b>3666</b>
Autobusi		648	144	148	192	<b>1132</b>
Teretna vozila		314	286	192	480	<b>1272</b>
Laka vozila ukupno		5888,2	4511,2	1703,7	5534,2	<b>17637,3</b>
Teška vozila ukupno		2998	908	744	1420	<b>6070</b>
<b>Ukupno</b>			<b>8886,2</b>	<b>5419,2</b>	<b>2447,7</b>	<b>6954,2</b>

b) Intenzitet prometa u svaki privoz

Datum: Utorak, 14.03.2017.		Intenzitet prometa [EJA/h] u svaki privoz				Ukupno
Vrsta vozila	Vrijeme	Privoz br. 1	Privoz br. 3	Privoz br. 2	Privoz br. 4	
Motocikli	06.00-09.00	21	6,3	0,7	6,3	<b>34,3</b>
Osobna vozila		6025	6025	1903	3650	<b>17603</b>
Kombinirana vozila		696	1242	632	1096	<b>3666</b>
Autobusi		230	354	402	146	<b>1132</b>
Teretna vozila		332	550	124	266	<b>1272</b>
Laka vozila ukupno		6046	6031,3	1903,7	3656,3	<b>17637,3</b>
Teška vozila ukupno		1258	2146	1158	1508	<b>6070</b>
<b>Ukupno</b>			<b>7304</b>	<b>8177,3</b>	<b>3061,7</b>	<b>5164,3</b>

U popodnevnom vršnom opterećenju daleko najviše vozila dolazi s Jadranskog mosta, 30% manje sa Avenije Dubrovnik i Jadranske avenije, a najmanje sa Remetinečke ceste.



Slika 16. Prikaz prometnog zagušenja na Jadranskoj aveniji, privoz 4

Za svoj izlaz iz rotora najviše vozila koristi Aveniju Dubrovnik, nešto manje Jadranski most i Jadransku aveniju, a najmanje Remetinečku cestu.

Tablica 10. Prikaz ukupnog intenziteta prometa na RKT Remetinec po privozima i po kategorijama vozila za popodnevno vršno opterećenje

a) Intenzitet prometa sa svakog privoza

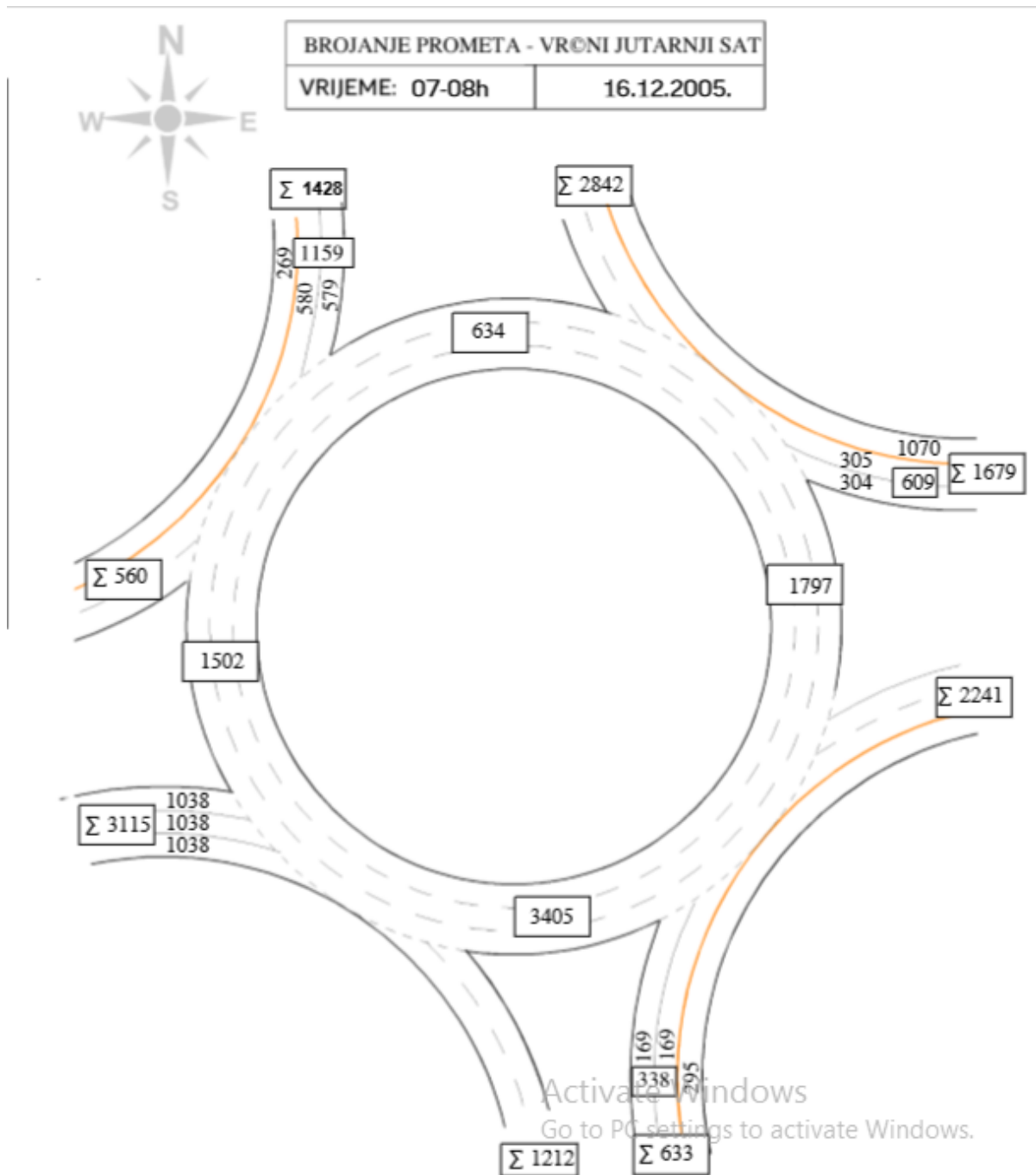
Datum: Utorak, 14.03.2017.		Intenzitet prometa [EJA/h] sa svakog privoza				Ukupno
Vrsta vozila	Vrijeme	Privoz br. 1	Privoz br. 3	Privoz br. 2	Privoz br. 4	
Motocikli	15.00-18.00	43,4	26,6	14,7	13,3	<b>98</b>
Osobna vozila		8091	6074	1789	5047	<b>21001</b>
Kombinirana vozila		1872	226	240	822	<b>3160</b>
Autobusi		338	186	146	186	<b>856</b>
Teretna vozila		212	106	74	238	<b>630</b>
Laka vozila ukupno		8134,4	6100,6	1803,7	5060,3	<b>21099</b>
Teška vozila ukupno		2422	518	460	1246	<b>4646</b>
<b>Ukupno</b>			<b>10556,4</b>	<b>6618,6</b>	<b>2263,7</b>	<b>6306,3</b>

b) Intenzitet prometa u svaki privoz

Datum: Utorak, 14.03.2017.		Intenzitet prometa [EJA/h] u svaki privoz				Ukupno
Vrsta vozila	Vrijeme	Privoz br. 1	Privoz br. 3	Privoz br. 2	Privoz br. 4	
Motocikli	15.00-18.00	39,9	23,8	9,1	25,2	<b>98</b>
Osobna vozila		6313	6798	2392	5498	<b>21001</b>
Kombinirana vozila		550	1114	576	920	<b>3160</b>
Autobusi		258	184	210	204	<b>856</b>
Teretna vozila		118	266	110	136	<b>630</b>
Laka vozila ukupno		6352,9	6821,8	2401,1	5523,2	<b>21099</b>
Teška vozila ukupno		926	1564	896	1260	<b>4646</b>
<b>Ukupno</b>			<b>7278,9</b>	<b>8385,8</b>	<b>3297,1</b>	<b>6783,2</b>

### 3.4. Analiza promjene prometnog opterećenja

Za analizu promjene prometnog opterećenja usporedit će se rezultati vršnog sata brojanja prometa iz 2005., 2008. i 2017. godine, te usporediti procjena PGDPa (prosječni godišnji dnevni promet). Na slici prikazani su rezultati brojanja prometa po ulazima i izlazima iz 2005.godine. Brojanje se vršilo metodom ručnog brojanja prometa.



Slika 17. Prikaz rezultata brojanja prometa 16.12.2005. godine [5]

$PGDP=6855*10=68550$  voz/dan

U tablici 11. prikazani su rezultati brojanja prometa iz 2008. godine. Brojanje se vršilo metodom automatskog brojanja prometa. PGDP iznosi sumu svih ulaza evidentiranih tokom cijelog dana. PGDP je 99023 voz/dan.

Tablica 11. Prikaz rezultata brojanja prometa 24.10.2008. godine

<i>Dnevni promet, brojanje 24.10.2008.</i>				
Privoz	Skretač			
	desno	ravno	lijevo	UKUPNO
Jadranska avenija	11	11.060	12.817	23.888
Remetinečka cesta	3.928	7.126	20	11.074
Avenija Dubrovnik	24.647	8.344	1.513	34.504
Jadranski most	12.975	4.575	12.007	29.557
<b>SVEUKUPNO</b>				<b>99.023</b>

izvor: [6]

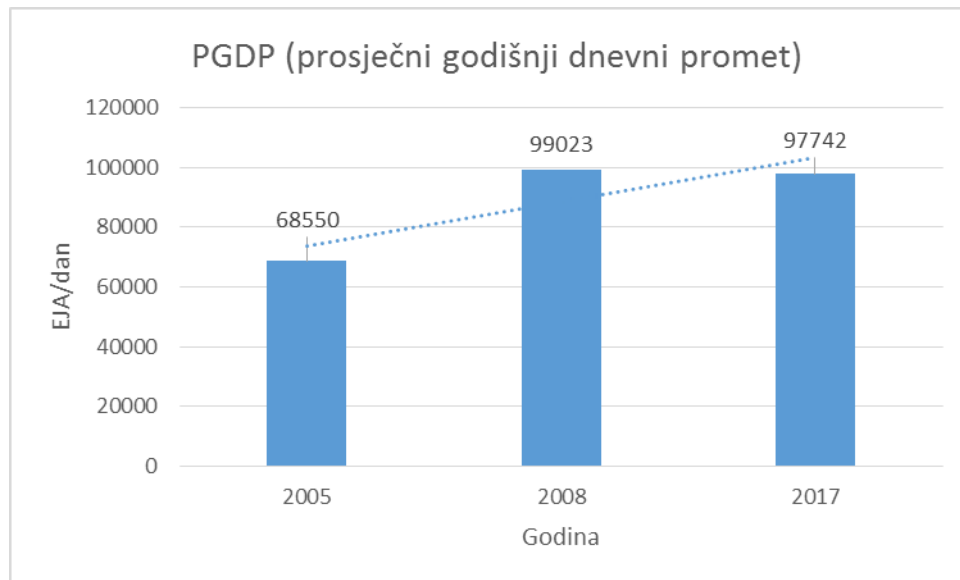
U tablici 12. su prikazani rezultati brojanja prometa u vršnom satu 2017.godine. Brojanje se vršilo metodom ručnog brojanja prometa.

Tablica 12. Prikaz rezultata brojanja vršnog sata 2017. godine

	Prometno opterećenje [EJA/h] sa svakog privoza				
16.00-17.00	1	3	2	4	
Motocikli	19,6	7	5,6	0	32,2
Osobna vozila	3327	2210	592	1893	8022
Kombinirana vozila	750	86	70	312	1218
Autobusi	98	70	50	86	304
Teretna vozila	52	24	24	98	198
	4246,6	2397	741,6	2389	9774,2
	Prometno opterećenje [EJA/h] u svaki privoz				
16.00-17.00	1	3	2	4	
Motocikli	8,4	11,9	5,6	6,3	32,2
Osobna vozila	2232	2790	930	2070	8022
Kombinirana vozila	212	442	250	314	1218
Autobusi	104	70	60	70	304
Teretna vozila	50	88	24	36	198
	2606,4	3401,9	1269,6	2496,3	9774,2

PGDP=9774,2\*10=97742 voz/dan

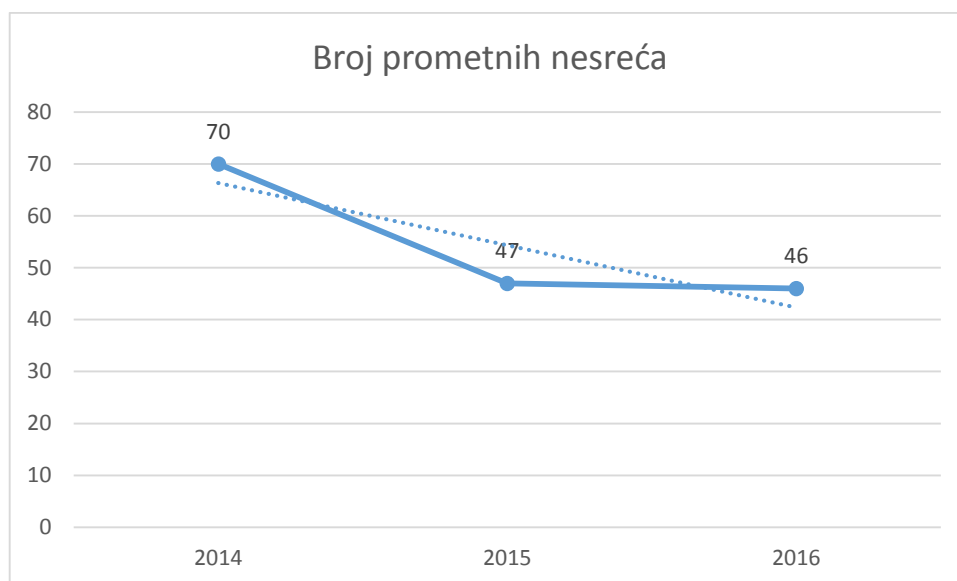
U grafikonu 4. prikazana je promjena PGDPa za promatrane tri godine te je vidljiv trend porasta prometa. Primjetan je značajan rast (oko 30%) između 2005. i 2008. godine koji se može temeljiti na izgradnji Arene Zagreb, te čitavog naselja Lanište, dok je promet u 2017. godini s obzirom na 2008. godinu u smanjenju za 2% .



Grafikon 4. Prikaz promjene prometnog opterećenja kroz godine i trenda porasta prometnog opterećenja

### 3.5. Analiza sigurnosti prometa

Sigurnost prometa temeljni je aspekt analiza postojećih stanja i prijedloga rekonstrukcije. Prema podacima Policijske uprave Zagrebačke, u Grafikonu 4. vidljivo je kako je trend prometnih nesreća kroz posljednje tri godine u opadanju.



Grafikon 5. Broj prometnih nesreća na RKT Remetinec [7]

Prometne nesreće mogu se sagledati sa više aspekata. U ovom radu posebna pozornost posvetila se uzrocima nastanka prometnih nesreća, vrstama i posljedicama prometnih nesreća.

Iz tablice 13. može se iščitati kako je najveći uzročnik prometnih nesreća u rotoru nepoštivanje prednosti prolaska koji je uzrok gotovo polovine prometnih nesreća.

Tablica 13. Uzrok prometnih nesreća

Uzrok prometne nesreće	Godina			Ukupno
	2014.	2015.	2016.	
Nepropisna brzina	0	1	2	3
Brzina neprimjerena uvjetima	12	5	3	20
Vožnja na nedovoljnoj udaljenosti	16	10	6	32
Nepropisno uključivanje u promet	1	1	0	2
Nepropisno skretanje	7	4	5	16
Nepropisno preostrojanje	2	3	6	11
Nepoštivanje prednosti prolaska	30	22	23	75
Ostale greške vozača	2	1	1	4
<b>Ukupno</b>	<b>70</b>	<b>47</b>	<b>46</b>	<b>163</b>

Izvor: [7]

Prema vrstama prometnih nesreća, u Tablici 14. prikazana je podjela na sedam različitih prometnih nesreća. Vidljivo je kako gotovo polovinu čine bočni sudari, a četvrtinu vožnja u slijedu.

Tablica 14. Vrste prometnih nesreća

Vrsta prometne nesreće	Godina			Ukupno
	2014.	2015.	2016.	
Iz suprotnih smjerova	2	4	4	<b>10</b>
Bočni sudar	31	24	28	<b>83</b>
Usporedna vožnja	5	1	2	<b>8</b>
Vožnja u slijedu	24	14	8	<b>46</b>
Slijetanje vozila s ceste	1	3	2	<b>6</b>
Nalet na motocikl ili moped	5	1	0	<b>6</b>
Udar vozila u objekt kraj ceste	2	0	2	<b>4</b>
<b>Ukupno</b>	<b>70</b>	<b>47</b>	<b>46</b>	<b>163</b>

Izvor: [7]

U konačnici, najbitnija podjela je ona o posljedicama prometnih nesreća. U Tablici 15. prikazani su podaci prema kojima je 75% nesreća bilo sa materijalnom štetom, 25% sa ozlijeđenim osobama i nasreću, nijedna prometna nesreća s poginulim osobama.

Tablica 15. Posljedice prometnih nesreća

Godina	Posljedica prometne nesreće			Ukupno
	S poginulim osobama	S ozlijeđenim osobama	S materijalnom štetom	
2014.	0	24	46	<b>70</b>
2015.	0	9	38	<b>47</b>
2016.	0	10	36	<b>46</b>
<b>Ukupno</b>	<b>0</b>	<b>43</b>	<b>120</b>	<b>163</b>

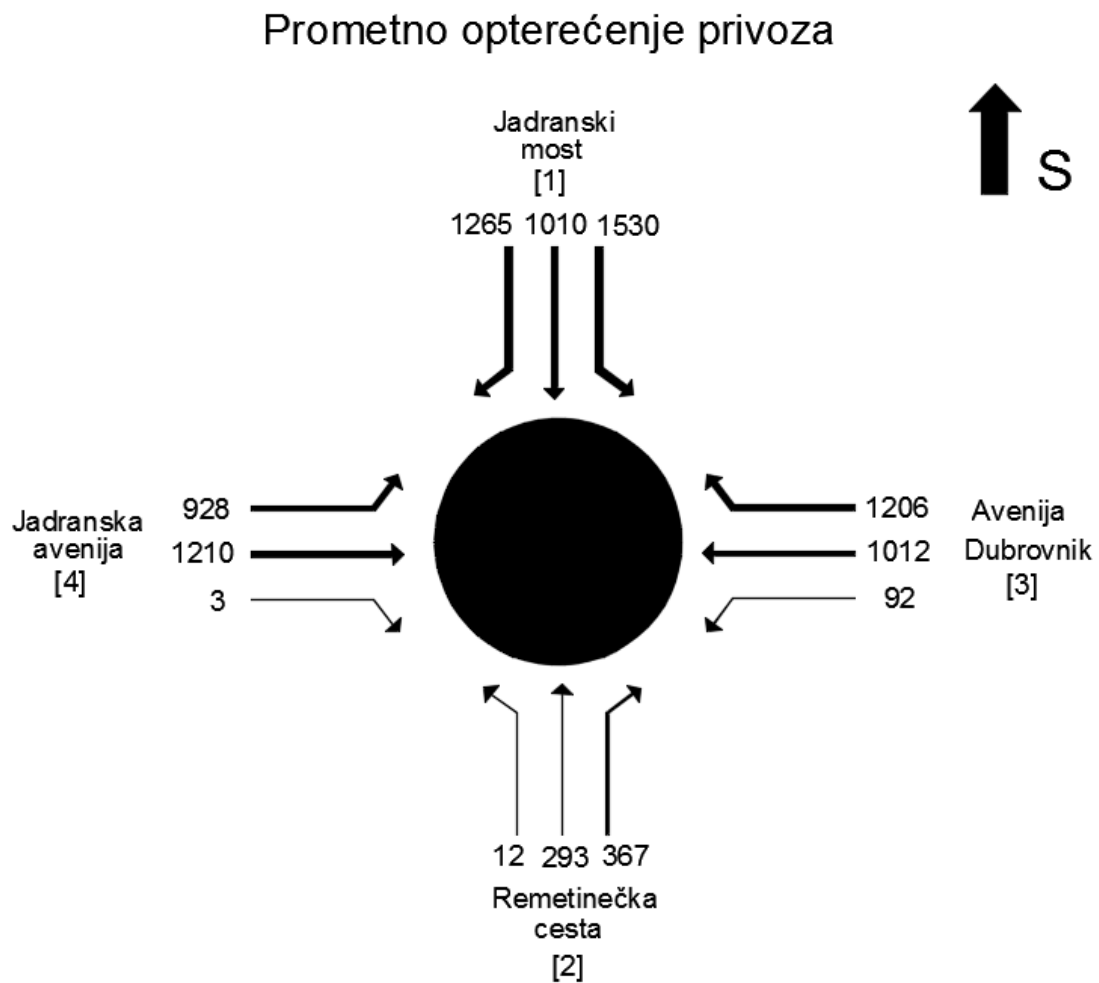
Izvor: [7]



## 4. USPOREDBA PROVEDENIH SIMULACIJA POSTOJEĆEG STANJA I SEMAFORIZACIJE

### 4.1. Ulazni podaci

Kao ulazni podaci za izradu simulacija u programskom alatu PTV Vissim uzete su veličine prometnog opterećenja u vršnom satu prikazane na slici 17. izražene u EJA/h.



Slika 18. Prometno opterećenje privoza

Kao podloga za izradu simulacije semaforizacije korišten je idejni projekt „Rekonstrukcija raskrižja Jadranske i Dubrovačke avenije“ tvrtke „PROMEL PROJEKT“ d.o.o. koji je kao glavni projektant izradio prof. dr. sc. Damir Pološki, dipl. ing. građ.

Rekonstrukcijom raskrižja predviđena je denivelacija odnosno, preusmjeravanje tranzitnog prometa u glavnom pravcu Istok-Zapad kroz dvije tunelske cijevi po dva prometna traka. Desni skretači s avenije Dubrovnik na Jadranski most i s Jadranskog mosta na Jadransku aveniju izvedeni su s dva prometna traka fizički odvojena od kružnog toka dok su desni skretači s Jadranske avenije na Remetinečku cestu i s Remetinečke ceste na aveniju Dubrovnik izvedeni s jednim prometnim trakom također fizički odvojenim od kružnog toka. [5]

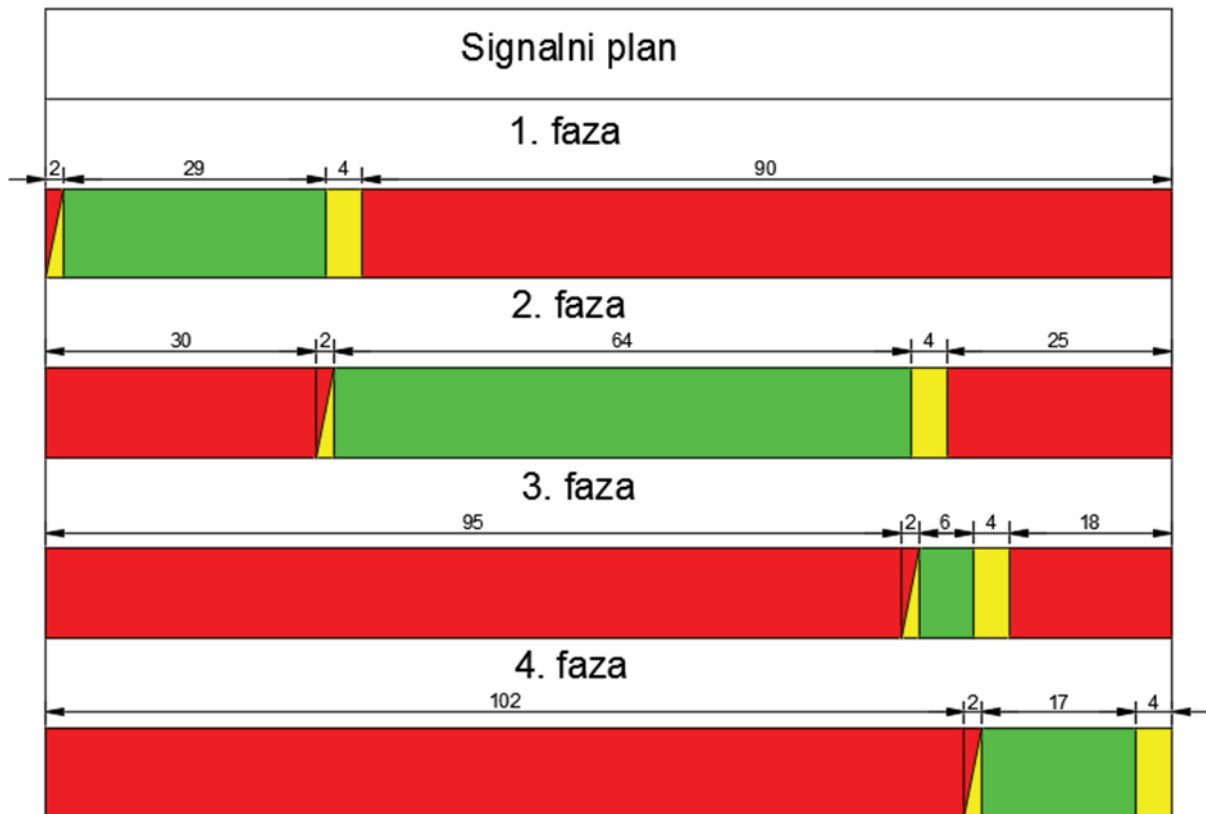
Uvođenjem navedenih građevinskih izmjena broj vozila koja ulaze u kružni tok se smanjuje sa 99.000 na 38.058. Preostalih 38.058 vozila koja ulaze u rotor vođena su svjetlosnom signalizacijom odnosno semaforima. Broj voznih traka u samom rotoru ostaje nepromijenjen. [5]

Kao sustav upravljanja i regulacije, obzirom na prometno opterećenje i karakteristike raskrižja, i u dnevnom i u noćnom režimu rada izabrano je upravljanje potpuno ovisno o prometu. Projektom je planirana regulacija toka u zavisnosti od količine prometa koja se postiže ugradnjom video detektora u najavi i mikrovalnih detektora u pred najavi na svim prilazima raskrižju. Regulacijom toka u zavisnosti od gustoće toka postiže se optimalna regulacija prometa na raskrižju. Logika rada signalnog uređaja je potpuno ovisna o prometu.[5]



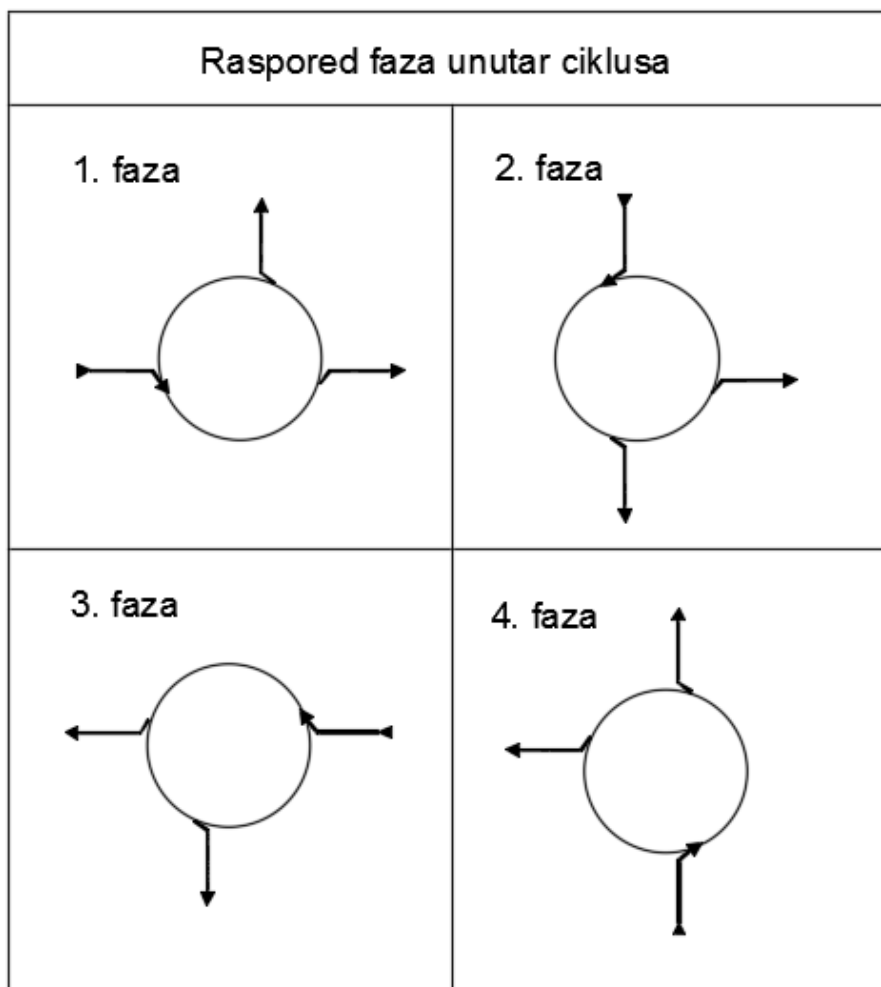
Slika 19. Skica predložene semaforizacije [5]

S obzirom da predviđenim projektom nije određen signalni plan s definiranim trajanjem ciklusa, za potrebe izrade ovog rada kod simuliranja semaforizacije na RKT Remetinec korišten je signalni plan prikazan na slici 18. koji se odredio metodom pokušaja i pogrešaka. Signalni plan ukupnog je trajanja ciklusa 125 sekundi i podijeljen je u četiri faze. Korištena vremena crveno-žutog svjetla su dvije sekunde i žutog svjetla četiri sekunde (jer je predviđena brzina 60 km/h).



Slika 20. Signalni plan semaforizacije

Na slici 19. je prikazan raspored faza unutar ciklusa. U prvoj fazi kreću se vozila sa Jadranske avenije. Druga faza je najduža i u njoj se kreću se vozila sa Jadranskog mosta. Treća, najkraća faza, predviđena je za vozila sa Avenije Dubrovnik. U posljednjoj, četvrtoj fazi, kreću se vozila sa Remetinečke ceste. Na ovaj način smanjio se broj konfliktnih točaka jer svaki privoz ulazi samostalno u raskrižje (isključena mogućnost naleta prilikom ulaska u raskrižje). Desna skretanja sa svih privoza su izolirana i nisu uključena u proračun razine usluge. U smjeru Jadranska avenija-Avenija Dubrovnik predviđen je tunel kojim bi se rasteretio broj ulaza u samo kružno raskrižje.



Slika 21. Raspored faza unutar ciklusa

#### 4.2. Analiza dobivenih rezultata

Za analizu i usporedbu rezultata simulacija postojećeg stanja i proračunate semaforizacije (tablica 16. i tablica 17.) kao mjerodavni izdvojeni su sljedeći podaci:

PDRČ – prosječna dužina repa čekanja

MDRČ – maksimalna dužina repa čekanja

VČ – prosječno vrijeme čekanja (zaustavljenih vozila)

BZ – prosječan broj zaustavljanja

Delay – prosječno izgubljeno vrijeme (HCM)

LOS – razina usluge (HCM)

Tablica 16. Prikaz rezultata dobivenih u Vissimu za postojeće stanje

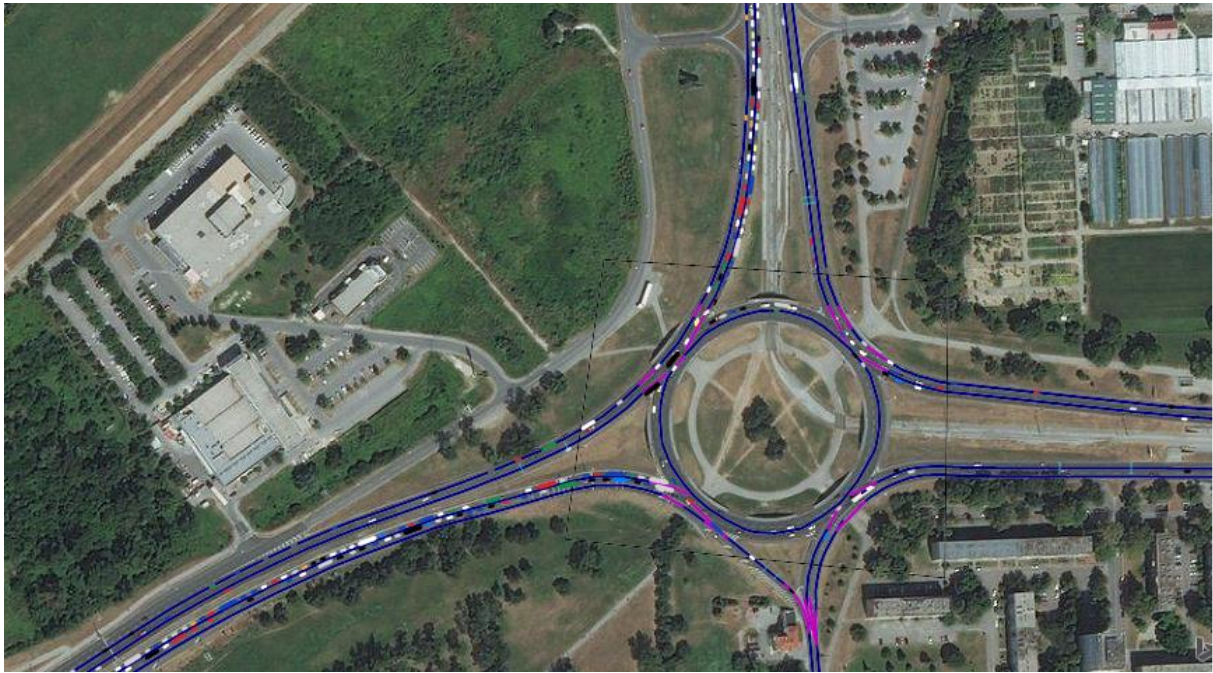
Postojeće stanje						
	<b>PDRČ [m]</b>	<b>MDRČ [m]</b>	<b>VČ [s]</b>	<b>BZ</b>	<b>Delaj [s]</b>	<b>LOS</b>
privoz 1	164,26	194,21	72,78	9,99	147,02	<b>F</b>
privoz 2	39,31	58,72	3,43	0,62	21,95	<b>C</b>
privoz 3	105,93	224,29	27,85	4,18	77,48	<b>F</b>
privoz 4	304,65	349,74	92,33	10,76	183,74	<b>F</b>
<b>cijelo raskrižje</b>	<b>76,77</b>	<b>350,56</b>	<b>17,24</b>	<b>2,52</b>	<b>41,62</b>	<b>E</b>

Tablica 17. Prikaz rezultata dobivenih u Vissimu za proračunatu semaforizaciju

Semaforizirano						
	<b>PDRČ [m]</b>	<b>MDRČ [m]</b>	<b>VČ [s]</b>	<b>BZ</b>	<b>Delaj [s]</b>	<b>LOS</b>
privoz 1	32,07	89,34	10,64	0,31	13,99	<b>B</b>
privoz 2	13,86	56,64	46,23	0,9	57,15	<b>F</b>
privoz 3	4,24	24,48	62,86	1,01	72,26	<b>F</b>
privoz 4	41,48	137,8	36,88	0,85	45,75	<b>E</b>
<b>cijelo raskrižje</b>	<b>9,17</b>	<b>137,8</b>	<b>10,11</b>	<b>0,24</b>	<b>12,78</b>	<b>B</b>

**Legenda:** Privoz 1 – Jadranski most, Privoz 2 - Remetinečka cesta, Privoz 3 – Avenija Dubrovnik, Privoz 4 – Jadranska avenija

Iz tablica 16. i 17. je vidljivo kako se prosječna dužina repa čekanja smanjila na svima privozima, a samim time i za cijelo raskrižje (slika 22. i slika 23.) sa 76,77 na 9,17 sekundi. Prosječno izgubljeno vrijeme se značajno smanjilo na najopterećenijim privozima (na Jadranskoj aveniji za 138 sekundi i na Jadranskom mostu za 133 sekunde), dok se povećao na najmanje opterećenoj Remetinečkoj cesti za 35 sekundi.

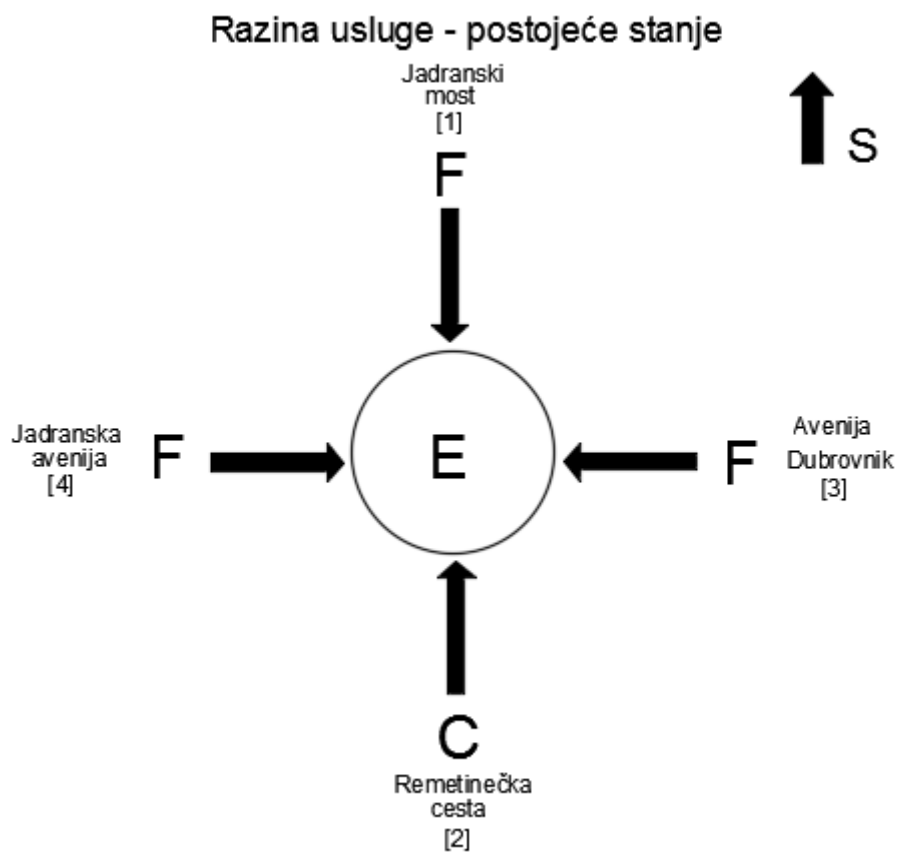


Slika 22. Simulacija postojećega stanja



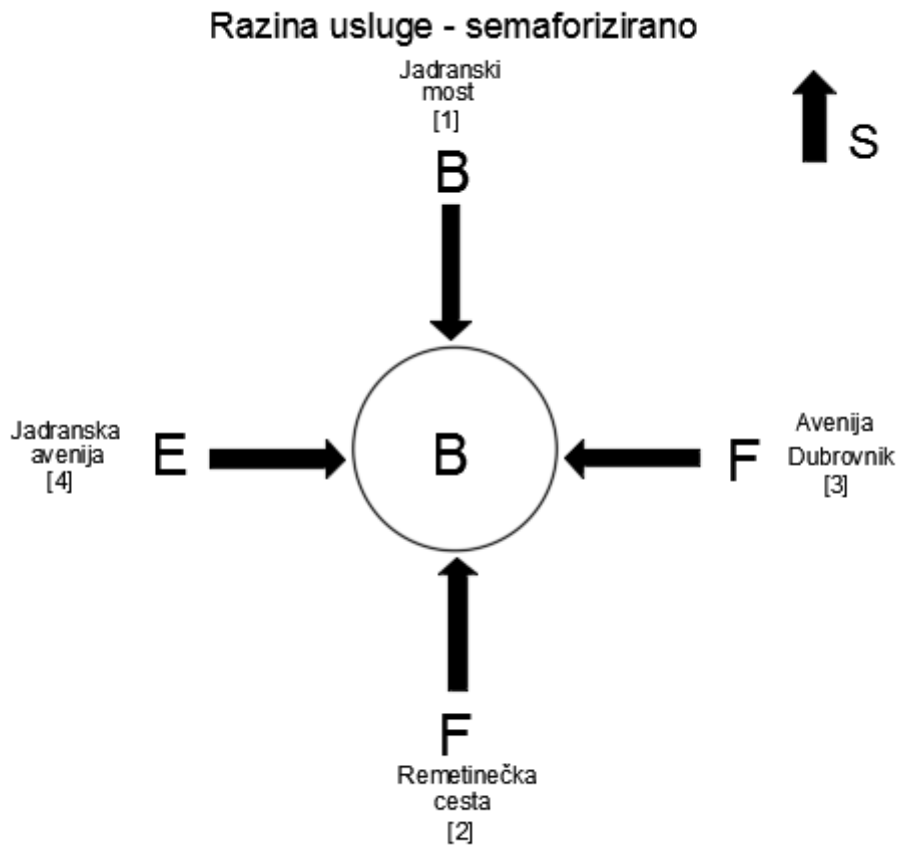
Slika 23. Simulacija predložene semaforizacije

Razina usluge svakog pojedinog privoza i cjelokupnog raskrižja prikazani su na slikama 24. i 25.



Slika 24. Razina usluge-postojeće stanje





Slika 25. Razina usluge-semaforizirano

Iz gore prikazanih rezultata na slikama 24. i 25. vidljivo je kako se razina usluge na najopterećenijim privozima poboljšala sa F na B na Jadranskom mostu i sa F na E na Jadranskoj aveniji. Razina usluge na Aveniji Dubrovnik ostala je ista, dok se razina usluge na Remetinečkoj cesti pogoršala sa C na F radi dužeg trajanja ciklusa za opterećenije privoze pa to možemo smatrati zanemarivim.

### 4.3. Utjecaj na okoliš

Analiza utjecaja na okoliš temeljena je na sljedećim podacima:

CO – razina emisije ugljičnog monoksida

NO<sub>x</sub> – razina emisije binarnih spojeva dušika i kisika

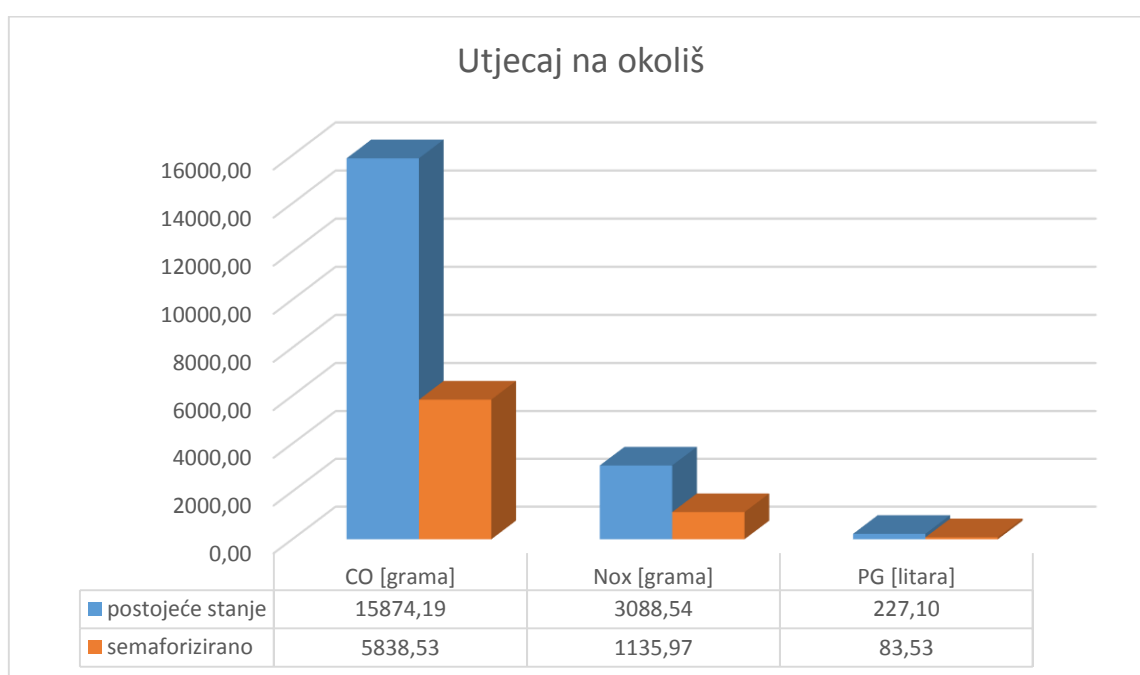
PG – potrošnja goriva

Rezultati dobiveni nakon provedbe simulacija prikazani su u tablici 18.

Tablica 18. Utjecaj na okoliš

	CO [grama]	Nox [grama]	PG [litara]
postojeće stanje	15874,19	3088,54	227,10
semaforizirano	5838,53	1135,97	83,53

U grafikonu su predloženi podaci iz tablice kako bi se dodatno istaknula razlika u utjecaju na okoliš promatranih varijanti. Vidljivo je kako se semaforizacijom znatno smanjuju emisije CO i Nox te potrošnja goriva gotovo za 60%.



Grafikon 6. Utjecaj na okoliš

## 5. ZAKLJUČAK

1985. godine kružno raskrižje Jadranska avenija - Avenija Dubrovnik pušteno je u promet s predviđenim kapacitetom 50000 vozila u danu. Izgradnjom sportske dvorane Arena Zagreb, čitavog novog naselja Lanište te nekolicine velikih trgovačkih objekata intenzitet prometa gotovo se udvostručio što predstavlja veliki problem u vidu prometnog zagušenja, prometnih nesreća te općem društvenom značaju.

Prometna zagušenja se očituju kroz vrijeme čekanja od 72,78 sekundi na Jadranskom mostu do čak 92,33 sekunde na Jadranskoj aveniji što za cjelokupno raskrižje daje konačnu razinu usluge E. Zbog toga kolapsa koji nastaje u vršnom opterećenju Prometna policija i Prometna jedinica mladeži svakodnevno reguliraju promet kako bi se tok vozila uskladio.

Iako je trend prometnih nesreća u opadanju, i dalje su 163 zabilježene nesreće u protekle tri godine nedopustivo velik broj.

Provedbom predviđene semaforizacije, te izgradnje tunela Jadranska avenija-Avenija Dubrovnik uvelike bi se poboljšalo stanje na ovom raskrižju. Izgradnjom tunela i odvajanjem desnih skretača značajno bi se smanjio broj vozila koja bi ulazila u samo kružno raskrižje (otprilike 50%). Prema rezultatima simulacije, vrijeme čekanja za cjelokupno raskrižje smanjilo bi se sa 17,24 na 10,11 sekundi čime se razina usluge mijenja sa E na B.

Postavljanjem semafora na kružnom raskrižju smanjio bi se broj konfliktnih točaka čime bi se povećala sigurnost prometa. Vozila bi sa svakog pojedinog privoza u kružno raskrižje ulazila neometano (svaki privoz imao bi svoju fazu) i izbjegla bi se mogućnost oduzimanja prednosti prolaska. Također, vozila ne bi mogla razviti ni prevelike brzine prilikom ulaska u kružno raskrižje.

U moderno vrijeme sve veći utjecaj prilikom izrade projektne dokumentacije ima onečišćenje okoliša. Semaforizacijom se emisije CO i Nox smanjuju za gotovo 60 %. Također, potrošnja goriva smanjila bi se za 60% što daje veliku financijsku korist društva.

Iako semaforizacija i izgradnja tunela u smjeru Jadranska avenija- Avenija Dubrovnik iziskuju velika financijska ulaganja, ovim radom predstavljen je niz činjenica koje idu njima u prilog. Najveća prednost je sigurnosni čimbenik koji nema cijenu. Jako je bitno da sa ovako predloženim rješenjem semaforizacije ostaje prostora i mogućnosti za nekim promjenama koje bi mogle podnijeti još veći broj vozila na dnevnoj razini u budućnosti.

## Literatura

- [1] Pilko H., Brčić D., Barić D.: Comparison of design variants for roundabout reconstruction using AHP method – Case study 2015.
- [2] Građevinski fakultet Sveučilišta u Rijeci: Smjernice za projektiranje kružnih raskrižja na državnim cestama; Rijeka, srpanj 2014.
- [3] Gradski ured za strategijsko planiranje i razvoj grada Zagreba
- [4] Statistički ljetopis Grada Zagreba 2016.
- [5] Promel projekt d.o.o., Rekonstrukcija raskrižja Jadranske i Dubrovačke avenije, Zagreb, studeni 2009.
- [6] Građevinski fakultetu u Zagrebu i AKING d.o.o.: Rekonstrukcija raskrižja Jadranske i Dubrovačke avenije - Studija izbora rješenja, Zagreb, 13. listopada 2009.
- [7] MUP, Policijska postaja Zagrebačka - Postaja prometne policije
- [8] <https://www.google.hr/maps/search/rotor+remetinec/@45.7772342,15.9519721,18.39z>
- [9] Legac, I. 2008: Raskrižja javnih cesta (Cestovne prometnice II.), Zagreb.

## **Popis grafikona**

Grafikon 1. Broj registriranih vozila kroz godine u Gradu Zagrebu [4] .....	30
Grafikon 2. Prikaz udjela lakih i teških vozila 2017.godine .....	35
Grafikon 3. Raspodjela vozila prema vrsti .....	35
Grafikon 4. Prikaz promjene prometnog opterećenja kroz godine i trenda porasta prometnog opterećenja .....	41
Grafikon 5. Broj prometnih nesreća na RKT Remetinec [7] .....	42
Grafikon 6. Utjecaj na okoliš .....	53

## Popis slika

Slika 1. Konfliktna točka kod standardnog četverokrakog i jednotračnog kružnog raskrižja [2]	8
Slika 2. Prometne nesreće u kružnom raskrižju [2]	9
Slika 3. Dva načina vođenja biciklista u zoni kružnog raskrižja [2]	10
Slika 4. Prijelaz biciklističke staze preko kraka kružnog raskrižja [2]	11
Slika 5. Tangencijalno i okomito vođenje privoza kružnom raskrižju [2]	13
Slika 6. Zakrivljenost putanje vozila [2]	14
Slika 7. Prostor preglednosti u kružnom raskrižju [2]	23
Slika 8. Prilazna preglednost privoza raskrižju [2]	24
Slika 9. Preglednost na ulazu [2]	24
Slika 10. Preglednost ulijevo sa privoza [2]	25
Slika 11. Preglednost u kružnom kolniku [2]	25
Slika 12. Preglednost pješačkog/biciklističkog prijelaza na ulazu [2]	26
Slika 13. Preglednost pješačkog/biciklističkog prijelaza iz kružnog kolnika [2]	26
Slika 14. Prikaz mikro i makrolokacije rotora Remetinec [8]	27
Slika 15. Skica postojećeg stanja [1]	28
Slika 16. Prikaz prometnog zagušenja na Jadranskoj aveniji, privoz 4	37
Slika 17. Prikaz rezultata brojanja prometa 16.12.2005. godine [5]	39
Slika 18. Prometno opterećenje privoza	44
Slika 19. Skica predložene semaforizacije [5]	46
Slika 20. Signalni plan semaforizacije	47
Slika 21. Raspored faza unutar ciklusa	48
Slika 22. Simulacija postojećega stanja	50
Slika 23. Simulacija predložene semaforizacije	50
Slika 24. Razina usluge-postojeće stanje	51
Slika 25. Razina usluge-semaforizirano	52

## Popis tablica

Tablica 1. Veličina vanjskog polumjera i kapacitet ovisno o tipu urbanog kružnog raskrižja ..	5
Tablica 2. Veličina vanjskog polumjera i kapacitet ovisno o tipu izvanurbanog kružnog raskrižja .....	6
Tablica 3. Duljine zaustavne preglednosti .....	23
Tablica 4. Broj stanovnika u gradu Zagrebu .....	29
Tablica 5. Prikaz intenziteta prometa s Jadranskog mosta – privoz 1; a) jutarnje i b) popodnevno vršno opterećenje.....	31
Tablica 6. Prikaz intenziteta prometa s avenije Dubrovnik – privoz 3; a) jutarnje i b) popodnevno vršno opterećenje .....	32
Tablica 7. Prikaz intenziteta prometa s Remetinečke ceste – privoz 2; a) jutarnje i b) popodnevno vršno opterećenje .....	33
Tablica 8. Prikaz intenziteta prometa s Jadranske avenije – privoz 4; a) jutarnje i b) popodnevno vršno opterećenje.....	34
Tablica 9. Prikaz ukupnog intenziteta prometa na RKT Remetinec po privozima i po kategorijama vozila za jutarnje vršno opterećenje .....	36
Tablica 10. Prikaz ukupnog intenziteta prometa na RKT Remetinec po privozima i po kategorijama vozila za popodnevno vršno opterećenje.....	37
Tablica 11. Prikaz rezultata brojanja prometa 24.10.2008. godine .....	40
Tablica 12. Prikaz rezultata brojanja vršnog sata 2017. godine .....	40
Tablica 13. Uzrok prometnih nesreća.....	42
Tablica 14. Vrste prometnih nesreća.....	43
Tablica 15. Posljedice prometnih nesreća .....	43
Tablica 16. Prikaz rezultata dobivenih u Vissimu za postojeće stanje.....	49
Tablica 17. Prikaz rezultata dobivenih u Vissimu za proračunatu semaforizaciju .....	49
Tablica 18. Utjecaj na okoliš.....	53