

Projektiranje svjetlovodne distribucijske mreže u urbanom području

Fiak, Eugen

Master's thesis / Diplomski rad

2017

Degree Grantor / Ustanova koja je dodijelila akademski / stručni stupanj: **University of Zagreb, Faculty of Transport and Traffic Sciences / Sveučilište u Zagrebu, Fakultet prometnih znanosti**

Permanent link / Trajna poveznica: <https://urn.nsk.hr/urn:nbn:hr:119:553077>

Rights / Prava: [In copyright](#)/[Zaštićeno autorskim pravom.](#)

Download date / Datum preuzimanja: **2024-07-12**



Repository / Repozitorij:

[Faculty of Transport and Traffic Sciences - Institutional Repository](#)



**SVEUČILIŠTE U ZAGREBU
FAKULTET PROMETNIH ZNANOSTI**

Eugen Fiak

**PROJEKTIRANJE SVJETLOVODNE DISTRIBUCIJSKE MREŽE U
URBANOM PODRUČJU**

DIPLOMSKI RAD

Zagreb, 2017.

Sveučilište u Zagrebu
Fakultet prometnih znanosti

DIPLOMSKI RAD

**PROJEKTIRANJE SVJETLOVODNE DISTRIBUCIJSKE MREŽE U
URBANOM PODRUČJU**

OPTICAL DISTRIBUTION NETWORK PLANNING IN URBAN AREA

Mentor: prof. dr. sc. Zvonko Kavran

Student: Eugen Fiak
JMBAG: 013522744

Zagreb, rujan 2017.

PROJEKTIRANJE SVJETLOVODNE DISTRIBUCIJSKE MREŽE U URBANOM PODRUČJU

SAŽETAK

Ovaj rad bavi se problematikom projektiranja ali i planiranja svjetlovodne distribucijske mreže u urbanom području. Urbana i visokourbana područja, u današnje vrijeme, predstavljaju veliki izazov za svakog projektanta. Rezultat toga jest donošenje novih pravilnika koji promiču tržišno natjecanje, ali ne u izgradnji infrastrukture, nego u opsegu i kvaliteti telekomunikacijskih usluga.

Cilj i svrha ovog rada je opisati strukturu svjetlovodne distribucijske mreže i njenu osnovnu podjelu, ali prije svega prikazati principe i faze projektiranja te smještaj ključnih elemenata svjetlovodne distribucijske mreže u prostoru.

KLJUČNE RIJEČI: projektiranje svjetlovodne distribucijske mreže, optičke mreže, SDM

OPTICAL DISTRIBUTION NETWORK PLANNING IN URBAN AREA

SUMMARY

This work deals with the design and planning issues of the fiber optic distribution network in the urban area. Urban and high-tech areas today are a big challenge for every designer. The result of that is the adoption of new regulations promoting market competition, but not in the construction of infrastructure, but the scope and quality of telecommunication services.

The goal and purpose of this work is to describe the structure of the fiber optic distribution network and its basic division, but above all to present the principles and phases of design and the placement of the key elements of the fiber optic distribution network in the space.

KEY WORDS: planning optical distribution network, optical networks, ODN

SADRŽAJ

1.	UVOD	1
2.	STRUKTURA SVJETLOVODNE DISTRIBUCIJSKE MREŽE	3
2.1	Arhitektura i topologija svjetlovodne distribucijske mreže	3
2.1.1	Topologija „točka – točka“	3
2.1.2	Topologija „točka – više točaka“	5
2.1.3	Kombinacija topologije točka – točka i točka – više - točaka.....	6
2.2	Osnovna podjela svjetlovodne distribucijske mreže	6
2.2.1	2.2.1 Svjetlovodni distribucijski razdjelnik	7
2.2.2	Svjetlovodna spojna mreža	8
2.2.3	Distribucijski čvor i njegovo pozicioniranje	8
2.3	Svjetlovodna distribucijska mreža	14
2.4	Pristupna točka – izvod.....	15
3.	PRINCIPI PROJEKTIRANJA SVJETLOVODNE DISTRIBUCIJSKE MREŽE	17
3.1	Opći pojmovi i značenja	17
3.2	Dijelovi svjetlovodne pristupne mreže	18
3.3	Projektiranje svjetlovodne distribucijske mreže	18
3.4	Tehnički uvjeti za postavljanje svjetlovodne distribucijske mreže.....	19
4.	PROJETIRANJE/PLANIRANJE SVJETLOVODNE DISTRIBUCIJSKE MREŽE	20
4.1	Faze planiranja distribucijske mreže	20
4.2	Strateško mrežno planiranje	21
4.2.1	Pozicioniranje mreže	21
4.2.2	Redoslijedom razvoja podpodručja mreže.....	23
4.2.3	Metode, komponente i tehnologije korištene za izgradnju mreže.....	23

4.3	Planiranje mreže na visokoj razini	24
4.3.1	Pozicioniranje točke priključenja i točke koncentracije kabela	24
4.3.2	Rute kabela za distribucijska i magistralna područja	25
4.3.3	Trošak materijala.....	25
4.4	Detaljno mrežno planiranje	26
4.4.1	Generiranje planova za izgradnju mreže.....	27
4.4.2	Računalni alati	28
4.5	Svjetlovodna mreža građena po krutom modelu.....	30
4.6	Svjetlovodna mreža građena po otvorenom modelu	31
4.7	Planiranje FTTH mreže urbanog područja	34
4.8	Primjer izračuna potrebnog kapaciteta kabineta distribucijskog čvora za određeno naselje	35
5.	Mjerenje i mjerne metode	37
5.1	Testiranje FTTH mreže tijekom izgradnje	37
5.1.1	Metoda 1: korištenje setova za mjerenje prigušenja.....	37
5.1.2	Metoda 2: korištenje OTDR uređaja	39
5.1.3	Višestruke lokacije za testiranje mreže	40
5.2	Nadziranje FTTH mreže.....	41
6.	ZAKLJUČAK.....	46
	Literatura	47
	Popis ilustracija.....	48
	Popis kratica	50
	Popis tablica	52

1. UVOD

Razvoj tehnike i tehnologije doveo je do sve većeg povećanja količine prometa koji se prenosi globalnom internetskom mrežom. Pritom se postavljaju zahtjevi za velikim brzinama pristupa Internetu, razvoju širokopojasnih usluga ali i razvoju prijenosnog medija. Optičke mreže pokazale su se kao optimalna platforma za velike brzine prijenosa koje danas predstavljaju standard kada se govori o širokopojasnim uslugama.

Optička mreža dijeli se na više segmenata. U ovom radu obrađuje se distribucijski dio svjetlovodne mreže i proces planiranja i projektiranja. U svrhu očuvanja okoliša, regulacije tržišnog natjecanja te korisničke mogućnosti odabira operatera i usluga, Hrvatska regulatorna agencija za mrežne djelatnosti (HAKOM) donosi Pravilnik o svjetlovodnim distribucijskim mrežama kojim propisuje tehničke uvjete razvoja, planiranja, projektiranja, postavljanja, uporabe i održavanja svjetlovodnih distribucijskih mreža u Republici Hrvatskoj.

Naslov diplomskog rada je **Projektiranje svjetlovodne distribucijske mreže u urbanom području**. Rad je podijeljen u šest poglavlja:

1. Uvod
2. Struktura svjetlovodne distribucijske mreže
3. Principi projektiranja svjetlovodne distribucijske mreže
4. Projektiranje/planiranje svjetlovodne distribucijske mreže
5. Mjerenje i mjerne metode
6. Zaključak

U drugom poglavlju, kroz osnovnu podjelu svjetlovodne distribucijske mreže, opisana je struktura te je izložena pripadajuća arhitektura i topologija koja se odabire prilikom projektiranja mreže ali i samo pozicioniranje ključnih elemenata u prostoru.

Treće poglavlje temelji se na Pravilniku o svjetlovodnim distribucijskim mrežama donesenim od strane HAKOM-a. Predstavlja principe projektiranja svjetlovodne distribucijske mreže sa regulatornog stajališta te su opisani pojmovi koji se koriste u radu i njihova značenja.

U četvrtom poglavlju prikazane su faze planiranja distribucijske mreže koje predstavljaju konceptualan, sistematski i inženjerski pristup projektiranja i planiranja svjetlovodne distribucijske mreže. Također, prikazani su modeli distribucijske mreže te su istaknute pozitivne strane otvorenog modela mreže.

U petom poglavlju obrađuje se problematika mjerenja i nadzora svjetlovodne mreže. Prikazuju se metode mjerenja, odnosno testiranja mreže tijekom same izgradnje, što je

dobra praksa iz razloga kada dođe do pogreške prilikom spajanja ili prevelikih gubitaka u mreži manji su vremenski i novčani gubici za otklanjanje kvarova.

2. STRUKTURA SVJETLOVODNE DISTRIBUCIJSKE MREŽE

Pasivna optička mreža (eng. *Passive Optical Network* – PON) je vrsta mreže u kojoj je implementirana arhitektura točka – više - točaka (eng. *Point – to – Multipoint* - P2MP), gdje se koriste optički djelatnici vlakana koji ne zahtijevaju izvor napajanja, a kako bi bilo omogućeno da jedno optičko vlakno služi više krajnjih korisnika bez potrebe za povlačenjem pojedinačnih vlakana između krajnjeg uređaja u PON mreži, optičkog terminala (eng. *Optical Line Terminal* - OLT) i korisnika. Pasivna optička mreža sastoji se od OLT-a na strani centrale davatelja usluga te više optičkih mrežnih terminala (eng. *Optical Network Terminal* – ONT) kod krajnjeg korisnika. PON smanjuje količinu potrebne opreme za vlakna te broj centrala u usporedbi s arhitekturom točka - točka (eng. *Point – to Point* - P2P). Glavna prednost PON-a je ušteda u izgradnji kabelaške infrastrukture iz razloga jer se smanjuje broj optičkih niti što dovodi do dijeljenja snage signala u omjeru 1:N. Veličina N označava broj krajnjih korisnika koji su povezani na pasivni optički razdjelnik, što bi značilo da se ukupni prijenosni pojas između OLT-a i ONT-a dijeli između krajnjih korisnika. Broj korisnika, koji je spojen na jedan razdjelnik, uvjetovan je brzinom prijenosa ali nije konkretno definiran. U praksi se najčešće spaja do 64 korisnika zbog povećanja pristupnog kašnjenja nakon većeg broja korisnika [3],[4],[5].

2.1 Arhitektura i topologija svjetlovodne distribucijske mreže

Prilikom planiranja i projektiranja svjetlovodne distribucijske mreže (SDM) ili bilo koje druge mreže vrlo je važan odabir arhitekture i topologije mreže. Topologija mreže definira više različitih kategorija po kojima se utvrđuju sastavni dijelovi te mreže, a na osnovu tih kategorija, mreža se može razložiti na manje sastavne dijelove kako bi se napravio raspored (tlocrt) elemenata. Pritom na izbor arhitekture i topologije utječu svojstva i mogućnosti postojeće arhitekture, zahtjevi tržišta, zakonska regulativa ali i poslovni interesi koji određuju visinu i vremenski okvir ulaganja.

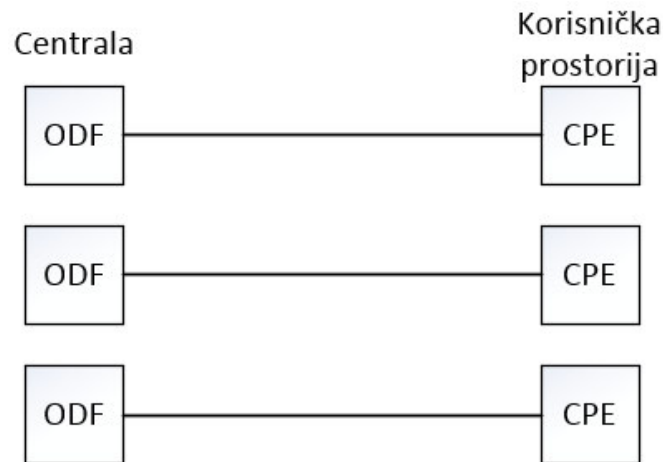
Pod pojmom arhitektura optika do kuće/stana (eng. *Fiber to the Home* – FTTH) mreže podrazumijeva se vođenje odnosno polaganje svjetlovodnih niti od glavnog FTTx¹ čvora ili centrale do samog korisnika. FTTH arhitektura mreže primjenjuje dvije osnovne topologije mreže, a to su topologija točka – točka i topologija točka – više - točaka [2],[3],[4].

2.1.1 Topologija „točka - točka“

Topologija pristupne svjetlovodne mreže, prikazana slikom 1., izvedena je na način da svaki korisnik u svom prostoru ima osigurano minimalno jedno svjetlovodno vlakno koje s druge strane fizički završava na optičkom razdjelniku (eng. *Optical Distribution Frame* - ODF-

¹ *Fiber to the x* (FTTx) – opći pojam za svaku arhitekturu širokopojasne mreže za isporuku optičkih vlakana koje su kategorizirane prema mjestu gdje vlakna završavaju.

u) u centrali (eng. *Central Office – CO*). Navedena topologija pruža dodijeljeno optičko vlakno koje završava u korisničkoj opremi (eng. *Customer Premises Equipment – CPE*).



Slika 1: Topologija P2P
Izvor: [2]

U početku realizacije optičkih mreža do svakog korisnika vodila se optička parica (dvije niti) gdje je jedna optička nit bila za uzlaznu vezu (eng. *Upstream*), a druga za silaznu vezu (eng. *Downstream*) prijenosa podataka. Kako bi se smanjila količina optičkih niti, razvojem tehnologije, uvodi se valno multipleksiranje² (eng. *Wavelength Division Multiplexing – WDM*) između davatelja i korisnika usluga. Upotrebom WDM spreznika/raspreznika na obje strane protok informacija se spreže/raspreže u dva optička prozora valnih duljina 1310nm i 1550nm. Usprkos korištenju samo jedne optičke niti po korisniku nastaje problem velikog broja niti u pristupnom vodu što uzrokuje velike probleme zbog limitiranog kapaciteta distributivne telekomunikacijske kanalizacije (DTK) pogotovo u urbanim područjima (problem s prenapučenošću cijevi u DTK). Poskupljenje izgradnje ovakvih mreža je veće pogotovo na rjeđe naseljenom području te je PON zapravo najisplativiji u gusto naseljenim urbanim područjima.

Prednosti P2P topologije u odnosu na P2MP:

- veća širina prijenosnog pojasa,
- posvećenost pojedinačnom korisniku,
- veća fleksibilnost prilikom pružanja specificiranih usluga,
- jednostavnije planiranje,
- jednostavnije mjerenje, nadzor i lociranje kvarova.

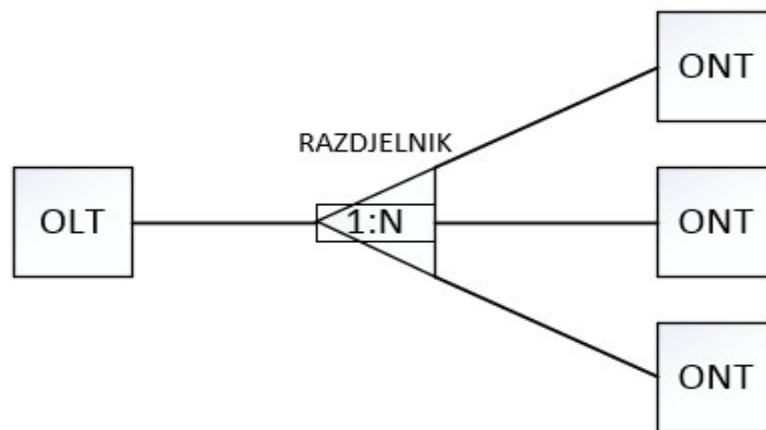
² Valno multipleksiranje (WDM) je tehnologija koja omogućuje višestruko iskorištenje jedne niti slanjem više svjetlosnih zraka različitih valnih duljina.

Nedostaci P2P topologije u odnosu na P2MP su viša cijena izgradnje, posebno početna, zauzimanje više prostora u centrali ali i u DTK. Zbog težeg lociranja kvarova veći su troškovi sanacije istih te veća potrošnja električne energije.

Ova vrsta topologije, sukladno važećim regulatornim propisima koje propisuje HAKOM, je obavezna u pasivnoj pristupnoj mreži u dijelu od distribucijskog čvora do krajnjeg korisnika i predstavlja tzv. distribucijsku pristupnu mrežu [2],[3],[5].

2.1.2 Topologija „točka - više točaka“

Topologija P2MP, prikazana slikom 2, je topologija pristupne pasivne optičke mreže koja u svojoj osnovi podrazumijeva da svaki korisnik ima osigurano jedno optičko vlakno kojim, dijeljenjem optičke snage, dobiva identičan signal kao i grupa njemu susjednih korisnika. Na strani ODF-a u glavnom čvoru ta grupa dijeli jedno zajedničko optičko vlakno (relacija ODF – razdjelnik). Na strani čvora jedno vlakno je u P2MP topologiji posvećeno grupi korisnika na način da se ugradi razdjelnik (eng. *Splitter*) optičke snage.



Slika 2: Topologija P2MP
Izvor: [2]

Za prijenos signala po jednoj standardnoj jednomodnoj niti koriste se tri valne duljine, 1310 nm, 1490 nm i 1550 nm. Valna duljina 1310 nm koristi se za prijenos signala od korisnika (ONT) prema razdjelniku (OLT). Valna duljina 1490 nm koristi se za prijenos signala od razdjelnika (OLT) prema korisniku (ONT). Valna duljina 1550 nm se pomoću WDM uređaja može koristiti za distribuciju videa od razdjelnika prema korisniku. Najveći mogući stupanj dijeljenja, odnosno broj korisnika po jednoj niti je 64, ali u praksi se koristi 32 stupanjsko dijeljenje (1:32) signala kao maksimalno dozvoljeno. Dijeljenje se obavlja razdjelnicima, a dozvoljena su maksimalno dva nivoa dijeljenja.

Prednosti koje donosi P2MP topologija u odnosu na P2P su manji broj aktivnih čvorova te pritom niža cijena izgradnje, jednostavnija nadogradnja mreže, niži troškovi sanacije kvarova te manja potrošnja električne energije.

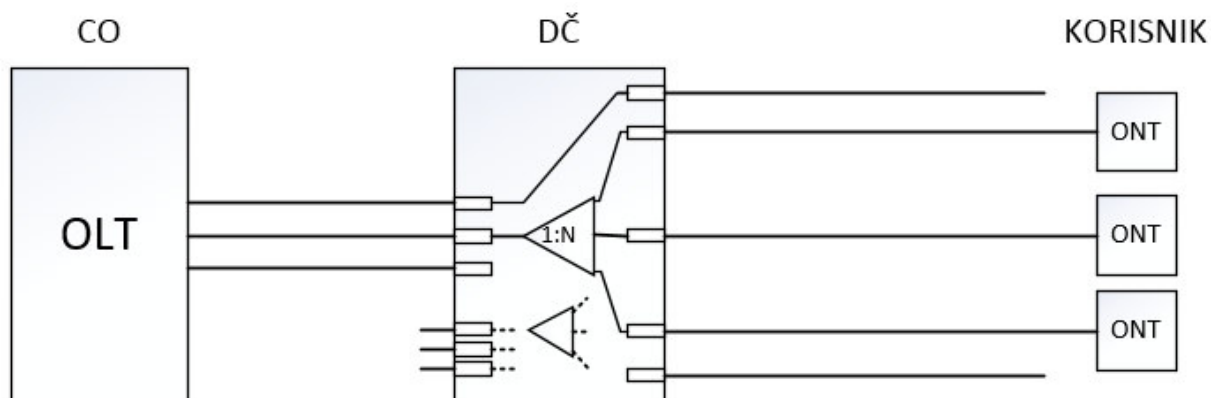
Nedostaci koje donosi P2MP topologija jest manja širina prienosnog pojasa te je rezultat toga i manja fleksibilnost usluga, ograničenje primjene novih platformi, složenije planiranje i proračun svjetlovodnog budžeta, također složenija su mjerenja i detekcija kvara ali i složenija izrada i vođenje tehničke dokumentacije.

Ovaj model pristupne mreže posebno je pogodan za umrežavanje rezidencijalnih korisnika te manjih poslovnih korisnika s brzinama prijenosa do 100 Mbit/s.

Sukladno HAKOM-ovom propisu, razdjelnici se u ovom modelu mreže ne smiju ugrađivati iza distribucijskog čvora prema korisniku, osim ako je iznimno i posebno uvjetovano nekim slučajem te usuglašeno s regulatornim tijelom RH [2],[3],[5].

2.1.3 Kombinacija topologije točka – točka i točka – više - točaka

Kombinacija topologija P2P i P2MP (hibridna topologija) uvodi distribucijski čvor kao točku koncentracije kabela svjetlovodne pristupne mreže s jedne strane te pristupnih svjetlovodnih kabela spojne mreže s druge strane, odnosno kao fleksibilno mjesto za pristup drugim operatorima na distribucijsku mrežu – otvoreni model mreže.

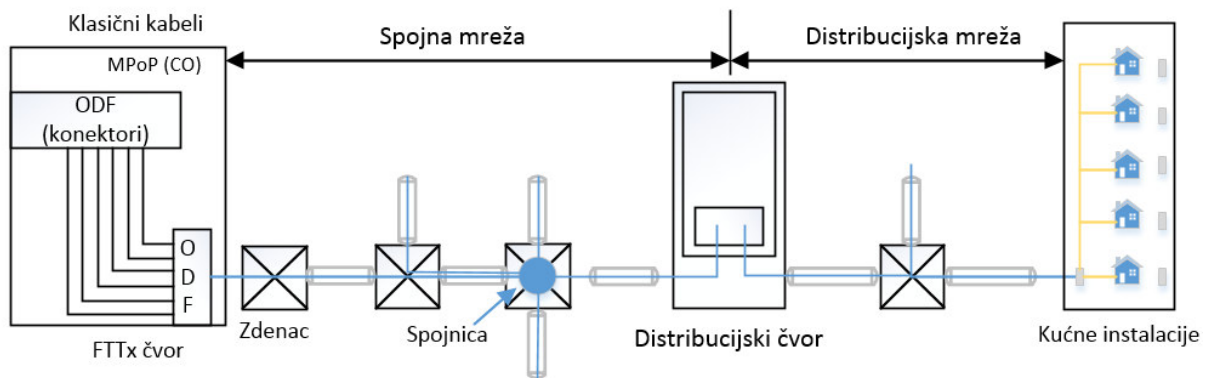


Slika 3: Kombinirana topologija
Izvor: [2]

Kako je prikazano slikom 3 od OLT-a koji se nalazi u centralnom uredu do distribucijskog čvora moguće je povezivanje korisnika kroz P2P i P2MP topologiju, no od distribucijskog čvora do korisnika Pravilnikom je propisana primjena isključivo P2P topologije s dodatnom rezervom od 20% niti do mjesta sučelja vanjske pristupne mreže (eng. *External Network Interface* - ENI) sa instalacijskom mrežom korisničkog objekta odnosno priključnim mjestom korisnika [2],[3].

2.2 Osnovna podjela svjetlovodne distribucijske mreže

Prema [2], pasivni dio FTTH mreže dijeli se na četiri osnovne prostorne cjeline (kako je prikazano na slici 4), a to su centralni dio (s pripadajućim ODF dijelom), pristupni mrežni dio, distribucijski mrežni dio te kućne instalacije.



Slika 4: Osnovna podjela FTTH mreže
Izvor: [2]

Radi lakšeg razumijevanja i razgraničenja, pasivni dio FTTH mreže dijeli se po segmentima kako je prikazano slikom 4, a to su:

- svjetlovodni razdjelnik (ODF) kao dio opreme FTTx čvora,
- svjetlovodna spojna mreža,
- distribucijski čvor,
- svjetlovodna distribucijska mreža,
- priključna (izvodna) točka (eng. *Access Point* – AP),
- kućne instalacije.

2.2.1 2.2.1 Svjetlovodni distribucijski razdjelnik

Svjetlovodni distribucijski razdjelnik je točka povezivanja između pristupne i jezgrene mreže. Sve veze svjetlovodne pristupne mreže pretplatnika na nekom području završavaju na svjetlovodnom distribucijskom razdjelniku. Svjetlovodne pristupne mreže povezuju se na jezgrenu mrežu preko ODF-a. ODF je najčešće smješten u točki priključenja (eng. *Point of Presence* – PoP), a u kojemu su smještene od nekoliko stotina do nekoliko tisuća vlakana. Jedan ODF ormar može povezati do 4000 vlakana SFF³ konektorom.

Smještaj ODF-a treba planirati u prostoru FTTx čvora koji omogućava proširenje aktivne i pasivne opreme u kontinuitetu. Međurazdjelnik treba planirati u prostoriji završnih kablinskih nastavaka ili prostoriji glavnog distribucijskog razdjelnika (eng. *Main Distribution Frame* – MDF). Također, ODF je potrebno planirati tako da predviđena konfiguracija može prihvatiti određeni broj podmodula sa razdjelnicima. U odnosu na prethodno razdoblje broj ulaza (eng. *Portova*) razdjelnika na ODF-u smanjuje se, nakon usklađenja sa novim pravilnikom HAKOM-a i uvođenjem distribucijskog čvora, no svakako ih treba planirati u određenom postotku, ovisno od planirane konfiguracije mreže, rasporeda čvorova i udaljenosti krajnjih korisnika od FTTx čvora zbog raspoloživog svjetlovodnog budžeta[2],[4],[7].

³ *Small Form Factor* (SFF) – priključak malog faktora s utorom promjera 1.25 mm

2.2.2 Svjetlovodna spojna mreža

Prema [1], svjetlovodna spojna mreže predstavlja segment svjetlovodne pristupne mreže koji se sastoji od jedne ili više svjetlovodnih niti i kojim operatori i drugi korisnici iz svojih jezgrenih mreža imaju pristup distribucijskom čvoru.

Prema [2], pod segmentom svjetlovodne spojne mreže podrazumijeva se FTTH mreža od lokacije ODF-a do distribucijskog čvora, bez obzira na poziciju distribucijskog čvora (u objektu udaljenog pretplatničkog stupnja (UPS), vani u samostojećem kabinetu, u objektu korisnika za više zgrada). Topologija izgradnje je kombinirana modelima P2P i P2MP te razdjelnikom i distribucijskim čvorom i po potrebi razdjelnikom na ODF-u. Što se tiče kapaciteta svjetlovodne spojne mreže, indirektno je uvjetovana brojem korisničkih jedinica koje pokriva distribucijski čvor ili više njih za postojeće i planirane objekte sukladno Pravilniku.

2.2.3 Distribucijski čvor i njegovo pozicioniranje

Distribucijski čvor (DČ) je potpuno novi element u svjetlovodnoj pristupnoj mreži te kao takav predstavlja otvoreni pristup drugim operaterima prema distribucijskoj mreži (eng. *Open Access* – slobodni pristup). Predstavlja točku koncentracije kabela SDM-a i pristupnih kabela spojne mreže. Definiran je kao mjesto s fleksibilnim pristupom svih operatera na distribucijsku mrežu. Također, predstavlja otvoreno, elastično i što je najvažnije čvorište s ugrađenim LC/UPC⁴ konektorima (konektorizirano čvorište) u koje se ugrađuje pasivna oprema (razdjelnik, pasivni WDM sprežnik i sl.), a na koji se mogu spojiti svi operateri kao korisnici distribucijske mreže. U DČ-u na konektorima završava sva distribucijska mreža pripadajućeg čvora i spojna mreža pojedinih operatera korisnika. Sukladno Pravilniku, HAKOM propisuje rezervaciju prostora za sve operatore korisnike za smještaj kabela i opreme prema iskazanom interesu. Ukoliko operateri korisnici ne iskažu interes u propisanom roku (30 dana), operater će kabinete distribucijskog čvora dimenzionirati sukladno svojim potrebama [2].

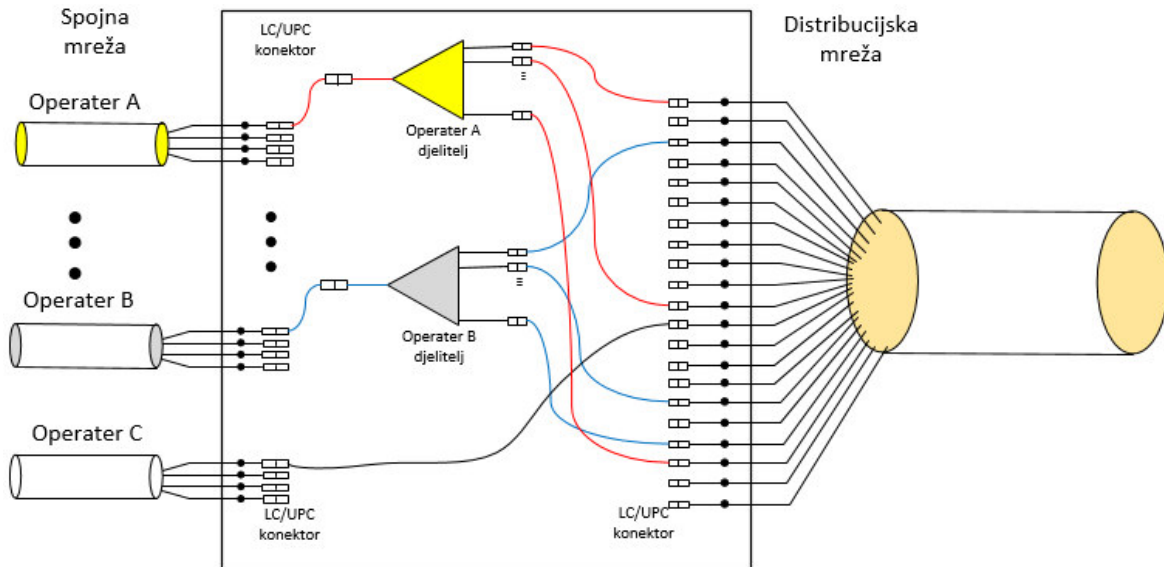
Prema [1], iskazivanje interesa za korištenje prostora u distribucijskom čvoru se iskazuje:

1. kapacitetom, u vidu količine potrebnim konektorskih pozicija koje će korisnik SDM-a koristiti,
2. volumenom iskazanim u centimetrima kubičnim (cm³),
3. brojem konektorskih pozicija koje se planiraju instalirati u ormariću,

⁴ LC/UPC konektori predmontirani su na prespojnim pločama. Koriste se da bi se izbjeglo varanje optičkih niti direktno na prespojnu ploču i time operaterima olakšalo spajanje na distribucijsku mrežu preko distribucijskog čvora.

4. načinom spajanja SDM na spojnu mrežu (P2P i/ili P2MP) s potrebom ugradnje razdjelnika.

Prema [2], jedna od mogućih konfiguracija kabineta distribucijskog čvora sa razmještajem svih komponenti unutar kabineta shematski je prikazana na slici 5. Kako bi prostor unutar kabineta bio što ekonomičnije iskorišten poželjna je tehnička izvedba u kojoj su prespojne ploče (eng. *Patch paneli*) sa adapterima, spojnim kabelima (eng. *Pigtail Cable*) te spojna kazeta za toplinsko spajanje integrirani u istom modulu.



Slika 5: Distribucijski čvor
Izvor: [2]

Operator koji gradi DČ dužan je osigurati:

- lokaciju, odnosno prostor za smještaj kabineta distribucijskog čvora,
- kabinet za DČ dovoljnog kapaciteta i prostora (prostor za smještaj kabela distribucijske i spojne mreže, modula sa kazetom i adapterima za toplinsko spajanje niti distribucijske i spojne mreže, skladištenje viška dužine prespojnih vrpce),
- modul sa kazetom, sa LC/UPC adapterima i predmontiranim *pigtail* kabelima sa LC/UPC konektorima za omogućeno spajanje distribucijske, spojne i pristupne mreže ostalih operatora,
- predkonektorizirane razdjelnike u modulu sa LC/UPC konektorima za ugradnju u kabinet,
- prespojne vrpce – *patchcord* kabel u procesu uključivanja korisnika.

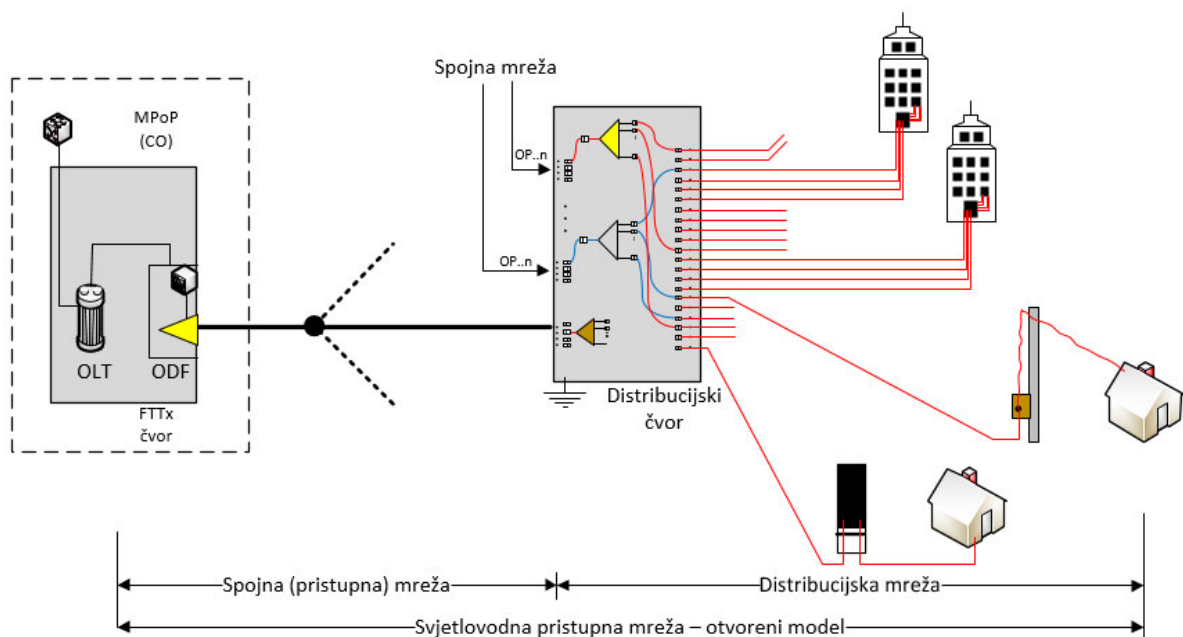
Sam operator osigurava svu ostalu opremu operatora korisnika, uz uvjet kompatibilnosti sa opremom u kabinetu distribucijskog čvora.

Što se tiče samog pozicioniranja distribucijskog čvora, mrežni projektant mora odlučiti odnosno odrediti koja je optimalna lokacija s obzirom na veličinu područja koje taj

čvor pokriva, broj korisnika na određenom području, mogućnosti najma prostora za smještaj kabineta unutar objekta kao i mogućnost ishođenja potrebnih dozvola i suglasnosti kako lokalne uprave tako i drugih korisnika prostora. Ove odluke biti će podložne ograničenjima koje nameću tehničke specifikacije raspoloživih rješenja za upravljanje vlaknima, te broj vlakana u kablovima i DTK. Ipak, optimalno rješenje sa troškovne perspektive možda neće uvijek praktično biti izvedivo. Kako god, preporučljivo je pronaći i krenuti od optimalne lokacije, a zatim pronaći najbližu praktičnu lokaciju na terenu što bi za rezultat donijelo ozbiljne uštede u ukupnim troškovima implementacije [2].

U osnovi, na lokaciji jednog FTTx čvora planira se i koristi više distribucijskih čvorova te ovisno o tehničkim mogućnostima i ekonomskoj opravdanosti odabiru se rješenja smještaja distribucijskih čvorova u istoj mreži, kao što su:

- smještaj DČ-a u uličnom kabinetu – prema Pravilniku, predstavlja jednu od osnovnih konfiguracija svjetlovodne pristupne mreže. Prema slici 6, distribucijski čvor postavlja se na lokaciji koja je najpovoljnija za povezivanje distribucijske i spojne mreže u samostojećem kabinetu s dovoljnim kapacitetom. Daje optimalno rješenje u vidu iskoristivosti postojeće DTK, te minimizira veličinu distribucijske mreže.

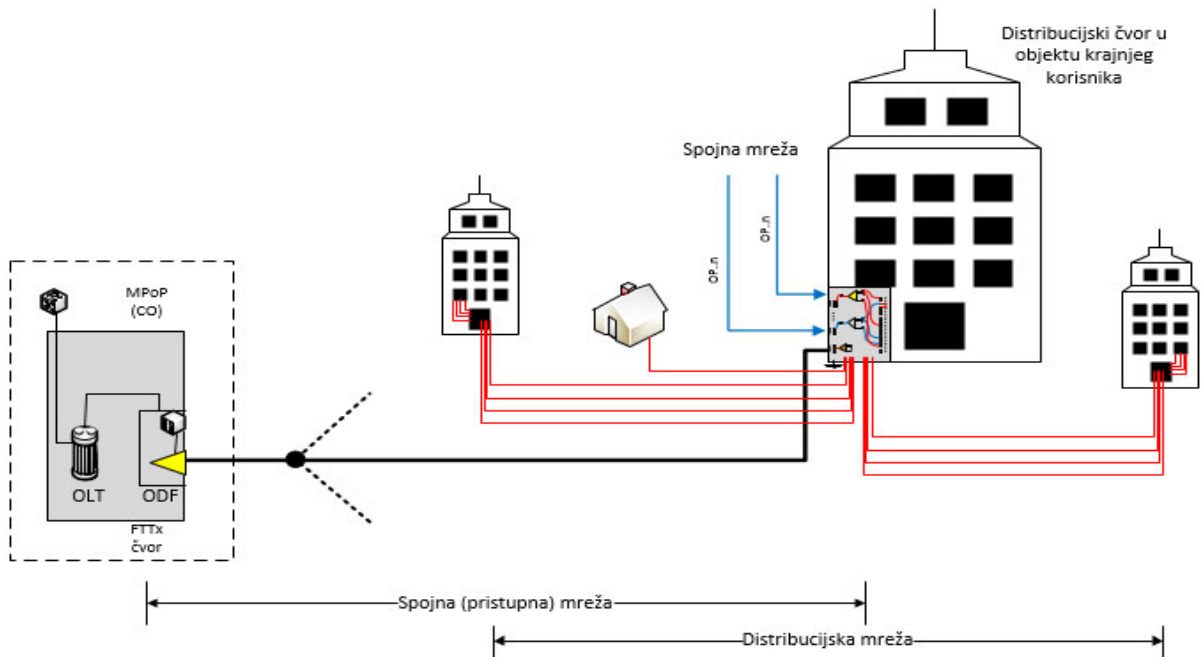


Slika 6: Pozicioniranje distribucijskog čvora u uličnom kabinetu
Izvor: [2]

Prilikom odabira lokacije potrebno je uzeti u obzir gustoću naseljenosti tog područja, maksimalan kapacitet kabineta te mogućnost ishođenja suglasnosti lokalne uprave za postavljanje kabineta.

- smještaj DČ-a u objektu korisnika za veći broj objekata – rješenje prikazano na slici 7 predstavlja smještaj distribucijskog čvora u prostoru objekta korisnika (npr. stambena

zgrada) pri čemu se distribucijska mreža razgrađuje van objekta te povezuje susjedne objekte po postojećoj DTK ili proširenoj. Ukoliko DTK treba rekonstrukciju, obično se radi na dijelu koji se prostire od spojne trase do objekta u koji se smješta čvor.



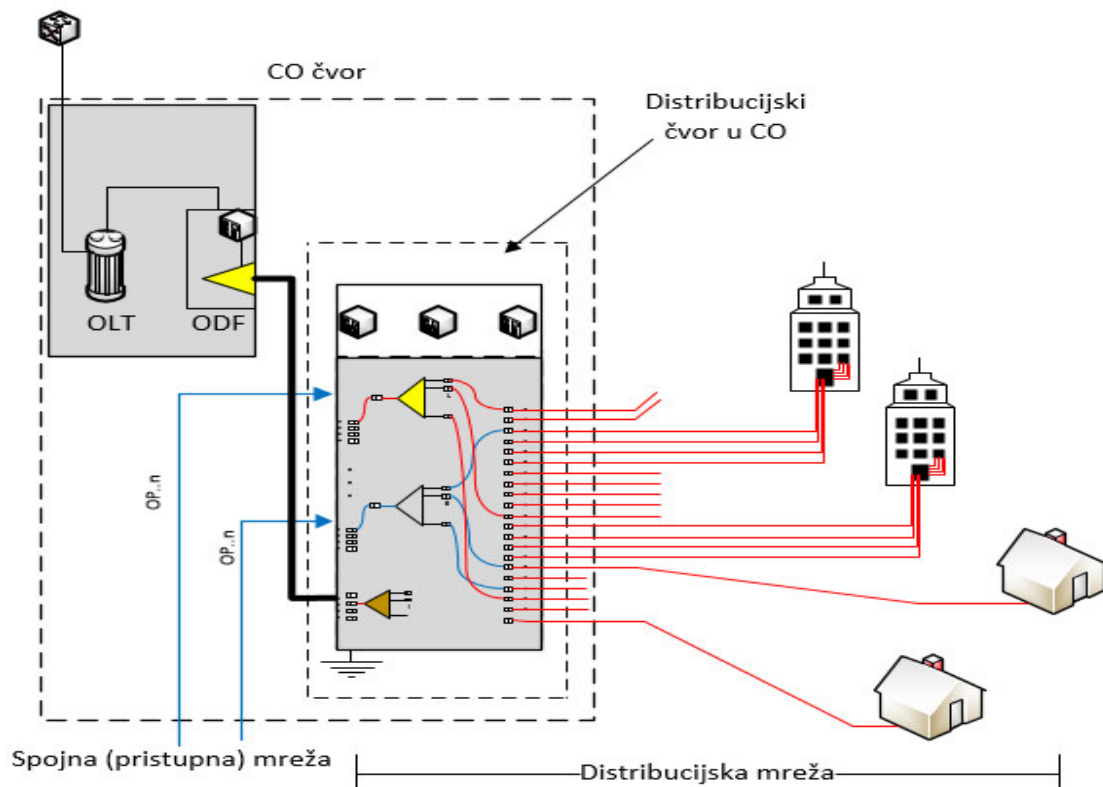
Slika 7: Smještaj distribucijskog čvora u objektu korisnika
Izvor: [2]

Nedostatak ovakve vrste smještaja DČ-a jest pronalazak adekvatnog prostora u objektima kao i sama naknada za najam istoga, ali također i neophodna rekonstrukcija dijela postojeće DTK. Prednost je ta što veličina DČ-a ne uvjetuje konfiguraciju mreže te je pogodno za područja velike gustoće naseljenosti.

➤ smještaj DČ-a u zasebnom tehničkom prostoru FTTx čvora – ovakvo rješenje zahtjeva troškovnu analizu ali i tehnički prihvatljivu situaciju ukoliko se distribucijski čvor smješta u zasebni tehnički prostor FTTx čvora.

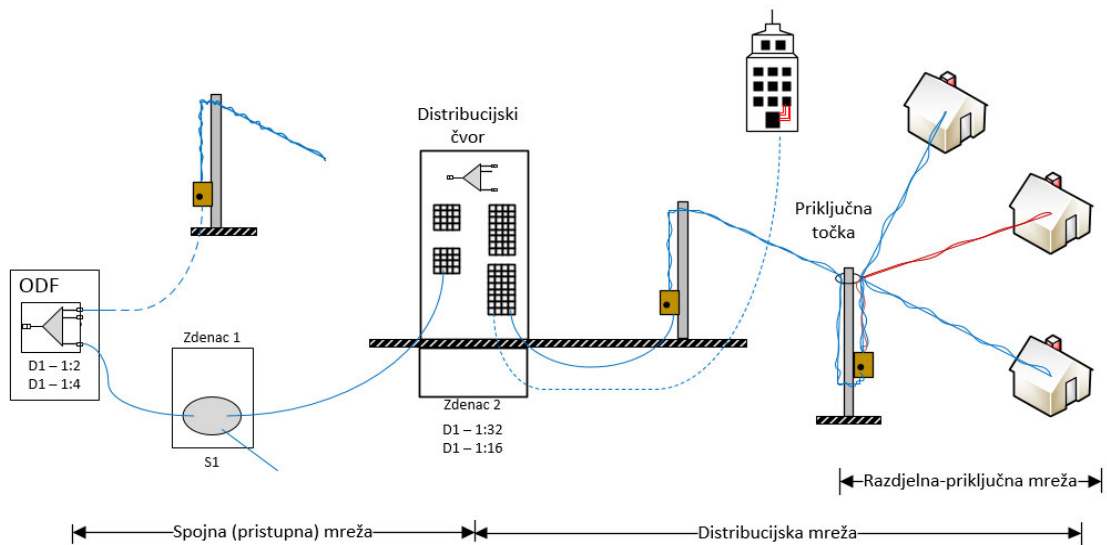
Razlikuju se dva slučaja:

- I. slučaj – distribucijski čvor smješta se u FTTx čvor koji je ujedno i mjesto koncentracije kompletne pristupne mreže, što znači, kako je vidljivo sa slike 8, samo je jedan DČ i jedna distribucijska mreža sa pozicije FTTx čvora. Ovakvo rješenje zahtjeva izgradnju kompletne točka – točka mreže, od FTTx čvora do svakog pojedinog korisnika, što u većini slučajeva nije troškovno opravdano, ali prednost je ta što nema potrebe za najmom prostora drugih vlasnika.



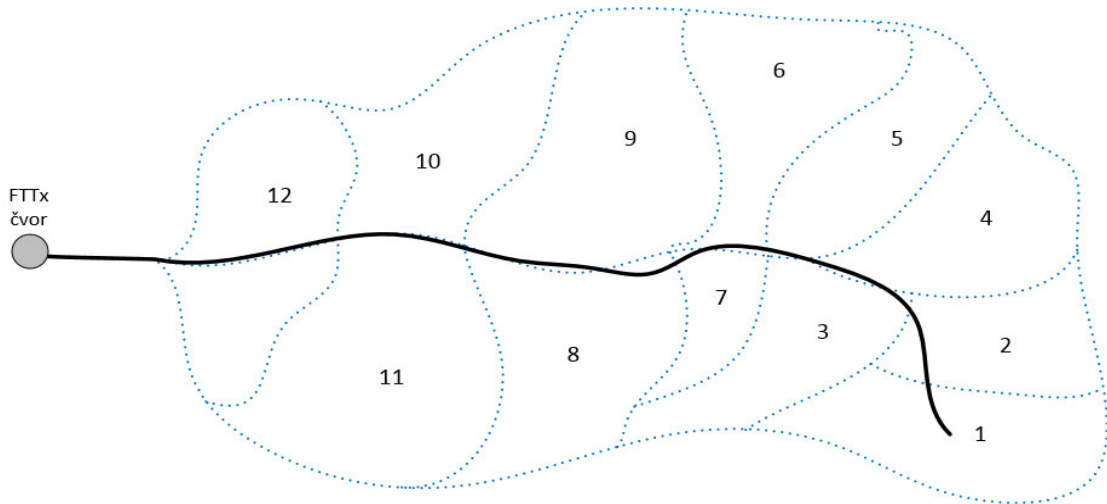
Slika 8: Pozicioniranje distribucijskog čvora u zasebnom tehničkom prostoru FTTx čvora
Izvor: [2]

- II. slučaj – jedan od distribucijskih čvorova određene pristupne mreže pozicionira se u prostoru FTTx čvora kao najpovoljnije rješenje spajanja korisnika distribucijske mreže u neposrednoj blizini FTTx čvora. U ovom slučaju DČ može biti pozicioniran unutar samog FTTx čvora ili u njegovoj neposrednoj blizini što bi bilo npr. dvorište. Takvo rješenje je kombinacija sa svim ostalim slučajevima pozicioniranja distribucijskog čvora. Za udaljene korisnike planiraju se i udaljeni distribucijski čvorovi dok se za korisnike u okruženju FTTx čvora pozicionira u sam čvor ili u neposrednoj blizini.
- smještaj DČ-a kod svjetlovodne zračne mreže – u Pravilniku nije točno definirana izvedba svjetlovodne zračne mreže (prikaz modela na slici 9), nego sama izvedba ovisi o projektantu. U pravilu, svjetlovodna zračna mreža nikada nije u potpunosti izvedena kao zračna već je uvijek, u većem ili manjem dijelu, kombinirana sa svjetlovodnom podzemnom mrežom i to većinom u segmentu spojne mreže. Ovakva vrsta izvedbe svjetlovodne mreže najčešće se koristi u ruralnoj sredini, naročito u distribucijskom dijelu, dok u gradskim i prigradskim sredinama dolazi samo kao iznimka, odnosno rješenje priključka pojedinih objekata iz tehnički opravdanih razloga.



Slika 9: Pozicioniranje distribucijskog čvora kod svjetlovodne zračne mreže
Izvor: [2]

Prije postavljanja distribucijskog čvora potrebno je razmatrano područje podijeliti u segmente (prikazano slikom 10) s obzirom na maksimalno definirani kapacitet čvora, koji je ograničen kapacitetom i brojem kabela zračne mreže. Zatim se, nakon odabira točne lokacije smještaja DČ-a, isti smješta u samostojeći kabinet u prostoru, pri čemu se kapacitet obuhvata distribucijskog čvora kreće od 70 do 150 kućanstava, što je otprilike od 96 do 192 niti distribucijske mreže.



Slika 10: Primjer pozicioniranja distribucijskih čvorova za zračnu mrežu u ruralnom području
Izvor: [2]

U ovom slučaju, distribucijski čvorovi sa pripadajućom distribucijskom mrežom označeni su brojevima dok je prosječan kapacitet po čvoru 125 kućanstava.

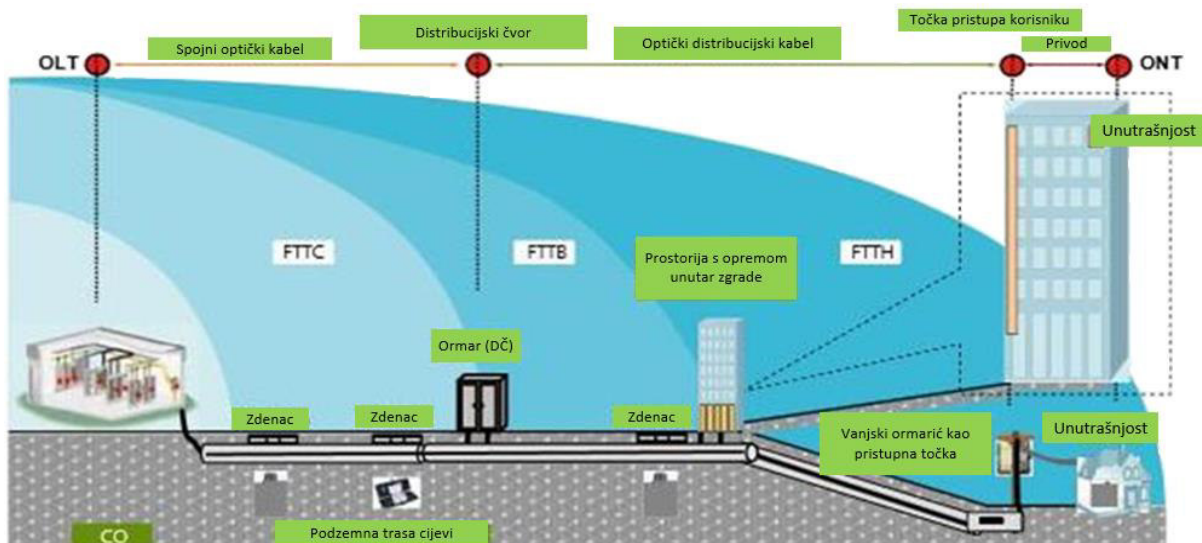
Kako je kopanje nove trase te polaganje kabela i dalje jako skupo te zahtjeva mnogobrojne građevinske i druge dozvole tako je i izbor rute od samog distribucijskog čvora kroz distribucijsku mrežu vrlo važan dio planiranja lokacije

distribucijskog čvora i jedna od kritičnih poslovnih odluka. Vrlo važno je maksimalno iskoristiti postojeću infrastrukturu te iskoristiti prazne cijevi kako bi se izbjegla nužnost za kopanjem novih trasa i troškovi popraćeni istim. U obzir se mora uzeti i kombinacija iskorištavanja postojeće infrastrukture koja je dostupna sa ugradnjom nove podzemne trase ali i nadzemne ukoliko je dopušteno [2],[3],[5],[7].

2.3 Svjetlovodna distribucijska mreža

Svjetlovodna distribucijska mreža (SDM) neophodna je za prijenos podataka kroz PON te direktno utječe na njene performanse, pouzdanost, te na skalabilnost PON sustava. Svjetlovodna distribucijska mreža predstavlja integrirani dio PON sustava te fizički put za prijenos optičkog signala između OLT-a i ONT-a. Unutar SDM-a nalaze se optička vlakna, konektori, pasivni razdjelnici i ostale pomoćne komponente koje surađuju međusobno.

Svjetlovodna distribucijska mreža sastoji se od četiri elemenata: spojni kabel, distribucijski čvor, pristupna točka, te priključna nit prema korisniku. Kako je prikazano slikom 11, pristupno svjetlovodno vlakno počinje od svjetlovodnog distribucijskog razdjelnika u centralnom uredu te završava na distribucijskom čvoru. Distribucijska vlakna koja izlaze iz distribucijskog čvora namijenjena su priključnim točkama uzduž te trase. Spojna vlakna povezuju priključnu točku i ONT, čime se korisnika direktno povezuje s optičkim vlaknom.



Slika 11: Svjetlovodna distribucijska mreža
Izvor: [7]

Nadalje, kapacitet SDM-a uvjetovan je brojem krajnjih korisnika usluga, odnosno korisničkih jedinica (kućanstva, poslovni subjekti, komunalni objekti) koje pokriva distribucijski čvor kako za postojeće tako i za planirane objekte. Sama topologija izgradnje distribucijske mreže definirana je P2P topologijom sa direktnim nitima od distribucijskog čvora do priključne točke objekta kako nalaže i regulatorno tijelo RH – HAKOM [2],[7],[14].

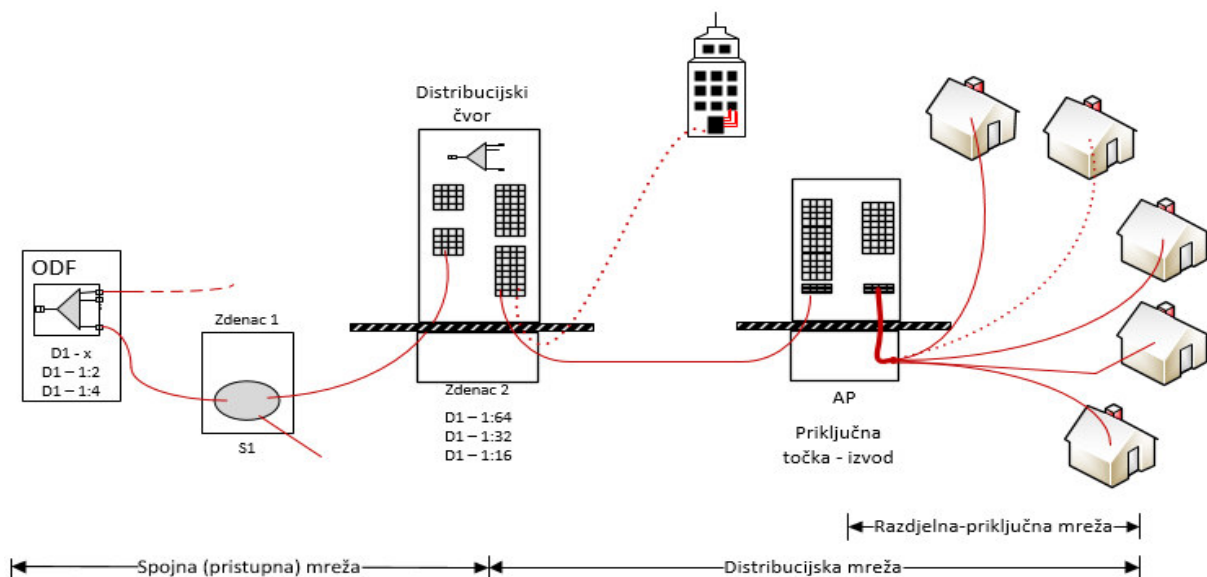
2.4 Pristupna točka – izvod

Pristupna točka nužan je element u strukturi svjetlovodne pristupne mreže pri realizaciji kod obiteljskih kuća, bilo podzemnom ili zračnom trasom. Priključna točka kod većih objekata – zgrada, smatra se glavni razvodni ormar ili konektor pred stanom kao mjesto završetka distribucijske mreže. Priključna točka nije striktno definirana od strane HAKOM-a te je u slučaju kod obiteljskih kuća situacija malo složenija. Kako ne bi došlo do povrede privatnog vlasništva i smetanja posjeda, distribucijska mreža generalno se smatra kao mreža od distribucijskog čvora do pristupne točke na obiteljskoj kući odnosno ruba parcele gdje nastupa promjena vlasništva elektroničke komunikacijske infrastrukture (EKI). U tom slučaju AP – izvod smješten unutar distribucijske mreže predstavlja uvjetno mjesto završetka distribucijske mreže u posebnim slučajevima. Sukladno navedenom, prilikom gradnje distribucijske mreže u ovakvim situacijama, mreža se gradi do svih postojećih stambenih i poslovnih objekata i u pravilu završava sa konektorom LC/UPC u priključnim kutijama objekta. [1], [2].

Završetak distribucijske mreže realizira se na priključnoj točki za sve planirane, a ne izgrađene objekte, te za sve objekte kod kojih vlasnici ne dozvole pristup objektu. Suglasnost vlasnika za pristup objektu evidentira se prije početka realizacije, kao i svako odbijanje suglasnosti pristupa objektu zbog kasnijeg pravdanja uvećanih troškova radi naknadnog uključivanja korisnika na mrežu.

Smještaj priključne točke, ovisno o tome dali je svjetlovodna pristupna mreža do obiteljskih kuća planirana podzemno ili zračno, te može biti realizirana na dva načina.

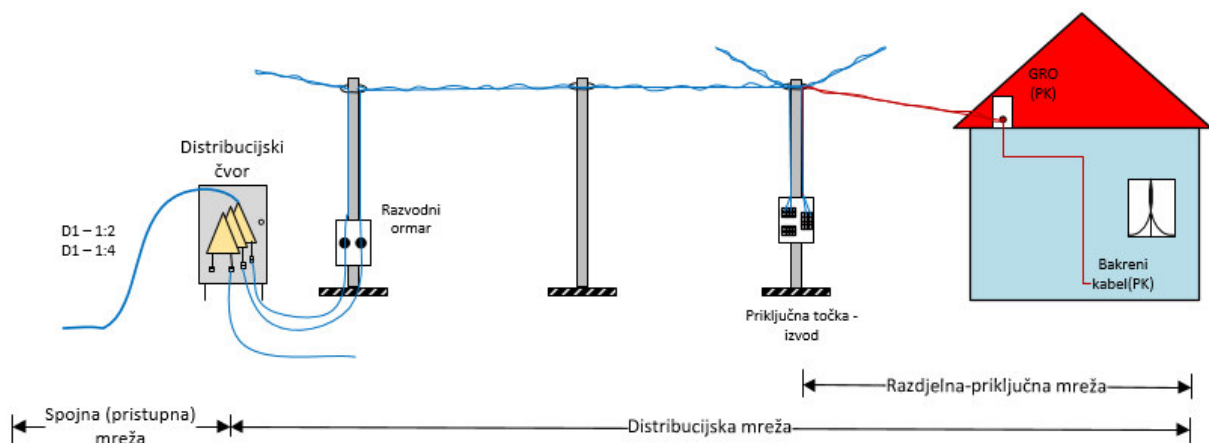
U slučaju podzemne mreže priključna točka realizira se kao konektorizirani samostojeći ormar u blizini obiteljskih kuća kako je prikazano na slici 12.



Slika 12: Priključna točka za obiteljske kuće u slučaju podzemne mreže
Izvor: [2]

Slika 12 prikazuje izgrađenu distribucijsku mrežu kod privatnih parcela do svake obiteljske kuće, a ovisna je ishodenim suglasnostima vlasnika parcela i ta točka definira se kao priključna točka – izvod unutar distribucijske mreže. Općenito, podzemna distribucijska mreža sa propisanim rezervama izgrađena je do određene zajedničke točke na javnoj površini (distribucijski čvor), a u neposrednoj je blizini i dostupna je svim kućama u njenom okruženju. Sukladno Pravilniku, mreža se projektira na način da kapacitetom zadovolji sve postojeće i planirane objekte, dok je objava gradnje i izgradnja po fazama dijelova distribucijske mreže u privatnim posjedima uvjetovana prikupljenim pristancima vlasnika objekata. Načelno, distribucijska mreža završava na konektorima u glavnom razvodnom ormaru, ali u ovom slučaju ona završava u „izvodnom“ ormaru priključne točke. Mreža prema korisnicima gradi se do onih objekata za koje je dobivena suglasnost za pristup te se ostavlja priprema za uključenje. Za korisnike kod kojih je distribucijska mreža izgrađena do samog objekta te završava u priključnoj kutiji objekta (onih koji su dali suglasnost pristupa) uključenje se vrši povlačenjem instalacijskog kabela unutar objekta, prospajanjem u distribucijskom čvoru na prvi slobodni *port* razdjelnika i prospajanjem u ormaru priključne točke – izvoda [2].

U slučaju zračne odnosno nadzemne mreže, priključna točka smješta se kao konektirani vanjski ormar na stupu kako je prikazano slikom 13.



Slika 13: Priključna točka za obiteljske kuće u slučaju zračne mreže
Izvor: [2]

Kao i kod podzemne, tako i kod zračne mreže potrebno je projektirati mrežu na način da kapacitetom zadovolji sve postojeće i planirane objekte na razmatranom području te sukladno Pravilniku, izgradnje dijela distribucijske mreže i privatnim posjedima uvjetovana je ishodenim suglasnostima vlasnika objekata. Što se tiče priključenja korisnika na mrežu isto je kao i kod podzemne mreže, znači, jedina razlika u ove dvije situacije je u samom postavljanju priključne točke.

3. PRINCIPI PROJEKTIRANJA SVJETLOVODNE DISTRIBUCIJSKE MREŽE

Prije početka samog planiranja i projektiranja svjetlovodne distribucijske mreže potrebno je detaljno proučiti Pravilnik o svjetlovodnim distribucijskim mrežama u kojemu se propisuju tehnički uvjeti razvoja, planiranja, projektiranja, postavljanja, uporabe i održavanja svjetlovodnih distribucijskih mreža u Republici Hrvatskoj, a donesen je od strane Hrvatske regulatorne agencije za mrežne djelatnosti (HAKOM) 7. svibnja 2014. godine.

3.1 Opći pojmovi i značenja

Pravilnik definira pojedine pojmove te njihovo značenje radi jednoznačnog i lakšeg sporazumijevanja unutar struke. Pojedini pojmovi definirani su kao:

1. Svjetlovodna distribucijska mreža predstavlja završni dio svjetlovodne pristupne mreže. Omogućava priključenja korisničkih jedinica, odnosno povezuje sučelje vanjske pristupne komunikacijske mreže i distribucijski čvor (DČ). To je pasivna svjetlovodna mreža u cijelosti sastavljena od svjetlovodnih kabela bez aktivne opreme i opreme za dijeljenje kapaciteta, a može biti izvedena kao podzemna i/ili nadzemna.
2. Distribucijski čvor je točka koncentracije kabela svjetlovodne distribucijske mreže s jedne strane te pristupnih svjetlovodnih kabela spojne mreže s druge strane.
3. Spojna mreža je dio svjetlovodne pristupne mreže koji se sastoji od jedne ili više svjetlovodnih niti, a služi operatorima ili drugim korisnicima iz svojih jezgrenih mreža za pristupanje distribucijskom čvoru.
4. Sučelje vanjske pristupne elektroničke komunikacijske mreže (eng. *External Network Interface* – ENI) je točka zaključenja te određuje granicu između kabliranja vanjske (javne) i pristupne mreže te kabliranja elektroničke komunikacijske mreže zgrade/objekta/ korisničke jedinice.
5. Točka priključenja na jezgrenu mrežu (eng. *Metropolitan Point of Presence* – MPoP) jest točka povezivanja između pristupne i jezgrene mreže. MPoP je točka u kojoj završavaju sve veze svjetlovodne pristupne mreže pretplatnika u nekom području na svjetlovodnom distribucijskom razdjelniku (eng. *Optical Distribution Frame* – ODF). Od ODF petlje svjetlovodne pristupne mreže povezuju se na jezgrenu mrežu operatora.
6. Točka – točka predstavlja topologiju spajanja dviju krajnjih točaka na način da ih povezuje dedikirano (samo za tu svrhu namijenjeno) svjetlovodno vlakno.
7. Točka – više točaka predstavlja topologiju povezivanja svjetlovodnim vlaknima jednu točku s više točaka koristeći pri tome aktivnu ili pasivnu opremu koja omogućuje raspodjelu prijenosa jedne točke na više točaka [1].

3.2 Dijelovi svjetlovodne pristupne mreže

U slijedećim točkama opisana je osnovna podjela svjetlovodne pristupne mreže. Također, opisana je arhitektura i topologija mreže te mrežni element koji povezuje osnovne dijelove mreže na slijedeći način:

1. SDM sastoji se od svjetlovodne distribucijske mreže i spojne mreže.
2. Točka povezivanja spojne i distribucijske mreže je distribucijski čvor.
3. Spojna mreža se postavlja na načelima arhitekture točka – točka i/ili točka – više točaka.
4. Svjetlovodna distribucijska mreža se postavlja na načelima arhitekture točka – točka [1].

3.3 Projektiranje svjetlovodne distribucijske mreže

Projektiranje svjetlovodne pristupne mreže provodi se sukladno HAKOM-ovom Pravilniku o svjetlovodnim distribucijskim mrežama, pravnim aktima i sukladno zakonskim propisima a izvode ga pravne osobe registrirane u Republici Hrvatskoj za djelatnost projektiranja telekomunikacijskih mreža.

Prema Pravilniku, ukupni kapacitet svjetlovodne distribucijske mreže ovisi o postojećem i planiranom broju korisničkih jedinica područja. Za svaku korisničku jedinicu mora se projektirati minimalno kapacitet od 1,2 svjetlovodnih niti. Nadalje, svjetlovodna distribucijska mreža projektira se kao podzemna mreža svjetlovodnih kabela uvučena u postojeću kabelsku kanalizaciju i tako da ima samo jedan distribucijski čvor, dok izravno polaganje svjetlovodnih kabela u zemlju nije dopušteno. Iznimno, ako je dopušteno prostornim planovima, svjetlovodna distribucijska mreža može se projektirati i kao nadzemna postavljanjem na stupove. Što se tiče distribucijskog čvora mora biti omogućeno fleksibilno prospajanje svjetlovodnih niti iz spojne mreže i svjetlovodne distribucijske mreže te obavezno rezerviran dodatni odgovarajući prostor za smještaj pasivne opreme. Projektiranje prostora distribucijskog čvora mora biti izvedeno na način da omogući završavanje svih svjetlovodnih kabela svjetlovodne distribucijske mreže na svjetlovodnom razdjelniku s jedne strane ali isto tako završavanje svih kabela spojne mreže korisnika svjetlovodne distribucijske mreže s druge strane i smještaj opreme korisnika svjetlovodne distribucijske mreže. Također, mora se projektirati na način da jedan distribucijski čvor ima mjesta za najmanje 300 korisničkih jedinica.

U slučaju kada operator svjetlovodne distribucijske mreže i korisnik iste planiraju, u distribucijskom čvoru, smještaj svoje aktivne opreme tada se mora planirati prostor i za smještaj aktivne opreme korisnika svjetlovodne distribucijske mreže. Ukoliko operator planira da će distribucijski čvor biti samo pasivan, što znači bez aktivne opreme, tada niti

korisniku nije osigurati dodatni prostor za pohranu aktivne opreme, već samo za smještaj pasivne opreme [1].

3.4 Tehnički uvjeti za postavljanje svjetlovodne distribucijske mreže

Prilikom postavljanja svjetlovodne distribucijske mreže obvezno je korištenje jednomodnih svjetlovodnih vlakana, čije su karakteristike u skladu s odgovarajućim ITU G.652D i G.657 preporukama. Prilikom odabira tipa i konstrukcije svjetlovodnog kabela obvezno je korištenje nemetalnih konstrukcija kabela malo vanjskog promjera koje se mogu postavljati na klasičan način (uvlačenjem), kao i tehnologijom upuhivanja u cijevi malog promjera, odnosno mikrocijevi. Prilikom postavljanja kabela u cijevi mora se paziti na silu uvlačenja te radijus savijanja kabela koji su propisani u tehničkoj specifikaciji proizvođača kako ne bi došlo do mehaničkog oštećenja svjetlovodnih niti. Prostor između postavljenog kabela i cijevi malog promjera mora biti odgovarajuće brtvljen kako bi se po potrebi naknadno mogao iskoristiti za uvlačenje ili upuhivanje mikrocijevi. Svjetlovodne kabele potrebno je pravilno oblikovati, što znači paziti na kut savijanja, označiti i voditi uz stjenku zdenca te postaviti konzole. U kabelskim zdencima svjetlovodne kabele nije potrebno posebno mehanički zaštititi. U slučaju korištenja svjetlovodnih mikrokabela, oni moraju biti odgovarajuće mehanički zaštićeni na način da se nalaze u zasebnoj mikrocijevi deblje stjenke ili u mikrocijevi tanje stjenke koja je u strukturi, odnosno, grupi mikrocijevi sa zajedničkim vanjskim plaštem. Za spremanje viška mikrokabela na mjestu spajanja, upotrebljavaju se kutije za spremanje koje se mogu montirati na zid kabelskog zdenca. Dijelovi svjetlovodne distribucijske mreže smije se koristiti nakon dana planiranog završetka postavljanja uz uvjet da su pristup i korištenje na ravnopravnoj osnovi omogućeni svim korisnicima svjetlovodne distribucijske mreže koji su iskazali interes te ugovorili pristup i korištenje [1].

4. PROJETIRANJE/PLANIRANJE SVJETLOVODNE DISTRIBUCIJSKE MREŽE

Sama izgradnja svjetlovodne distribucijske mreže je velika investicija. Sukladno tome zahtjeva pomno planiranje kako bi se minimalizirali financijski rizici, a dobro isplanirana mreža jedan je od ključnih faktora za povećanje profita. Uspješno planiranje dovodi do troškovne isplativosti, fleksibilne mreže učinkovito realizirane i upravljive tijekom faze projektiranja kroz prenošenje pretplatničkog prometa ili veleprodajnih usluga.

Kada je riječ o planiranju svjetlovodne distribucijske mreže vrlo je važno podijeliti ga na faze koje će u nastavku biti opisane. Osim toga, važno se pitanje postavlja prilikom odabira metoda, komponenti i tehnologija koja će se upotrebljavati za izgradnju same mreže. Postoje mnogobrojne opcije te zavisno o odabiru istih sama mreža biti će optimalna kako u ekonomskom tako i u tehničkom – tehnološkom (kvaliteta, mrežna propusnost, pouzdanost) smislu.

Podrazumijeva se da sve mora biti napravljeno sukladno Pravilniku, te će u nastavku biti prikazana razlika između tzv. „krutog“ i „slobodnog“ modela.

4.1 Faze planiranja distribucijske mreže

Zbog kompleksnosti koje donosi planiranje mreže, a opet da bude osiguran progresivan pristup u kojemu dionici nisu nužno u svakom trenutku isti, ono je podijeljeno u faze.

Postoje tri zasebne faze planiranja, počevši od Strateškog mrežnog planiranja, zatim Planiranje mreže na visokoj razini te Detaljno mrežno planiranje. Prema [7], ovi koraci opisani su na sljedeći način:

- Strateško mrežno planiranje ima dvije glavne značajke. Prvo, opća odluka o poslovnom slučaju određuje hoće li, i u kojoj mjeri, FTTH biti izveden. Drugo, strateške odluke bazirane, na primjer, na odabiru arhitekture koja će biti implementirana, odabiru kableske i cijevne tehnologije.
- Planiranje mreže na visokoj razini je faza u kojoj se donose strukturne odluke za određeno područje prostornog planiranja. To uključuje postavljanje mrežnih funkcija (distribucijski čvorovi, granične točke, itd.), odluke o povezivanju (koja lokacija služi određeno područje) te preliminarni troškovnik za materijal, uključujući duljinu postavljenih kabela i cijevi te popratnih komponenti. Cilj je stvoriti mrežni plan najnižeg troška unutar granica strateških odluka donesenih u prethodnoj fazi planiranja.
- Detaljno mrežno planiranje je zadnja faza planiranja. To uključuje mrežnu dokumentaciju koja se prosljeđuje izvođačima radova. Daljnji rezultati ove faze

planiranja uključuju detaljnije informacije o prospajanju kao što je plan spajanja optičkih niti, shemu označavanja kabela i mikrocijevi.

Općenito, ove tri faze mrežnog planiranja međusobno se vremenski slijede. Neke ranije donesene odluke trebaju biti pregledane ukoliko dođe do novih saznanja. Na primjer, ranije pretpostavljena lokacija točke priključenja podložna je promjenama nakon izrade detaljnog plana. U takvim slučajevima potrebno je proći kroz prethodne korake u procesu planiranja te pregledati prethodno donesene odluke [12], [13].

4.2 Strateško mrežno planiranje

Glavne poslovne odluke donose se u ovoj, prvoj, fazi planiranja. Odgovor na ovo pitanje leži u procjeni troškova, ne samo za implementaciju mreže, nego i uključenju korisnika te održavanju mreže kroz cijeli njen radni vijek, kao i neka realna predviđanja za korisničko usvajanje usluga te povezanih prihoda od samih pretplatnika.

Analizu troškova potrebno je bazirati na realnim lokalnim podacima, jer postoji mogućnost velikog odstupanja između različitih geografskih područja sa istom gustoćom stanovništva.

Prema [7], ukoliko se donese odluka o nastavku projekta, tada je potrebno odgovoriti na sljedeća pitanja:

- Gdje će mreža biti pozicionirana? (Definirati geografski opseg projekta)
- Kojim redoslijedom će se razvijati podpodručja mreže? (Definirati geografski redoslijed)
- Koje metode i tehnologije će se koristiti?

4.2.1 Pozicioniranje mreže

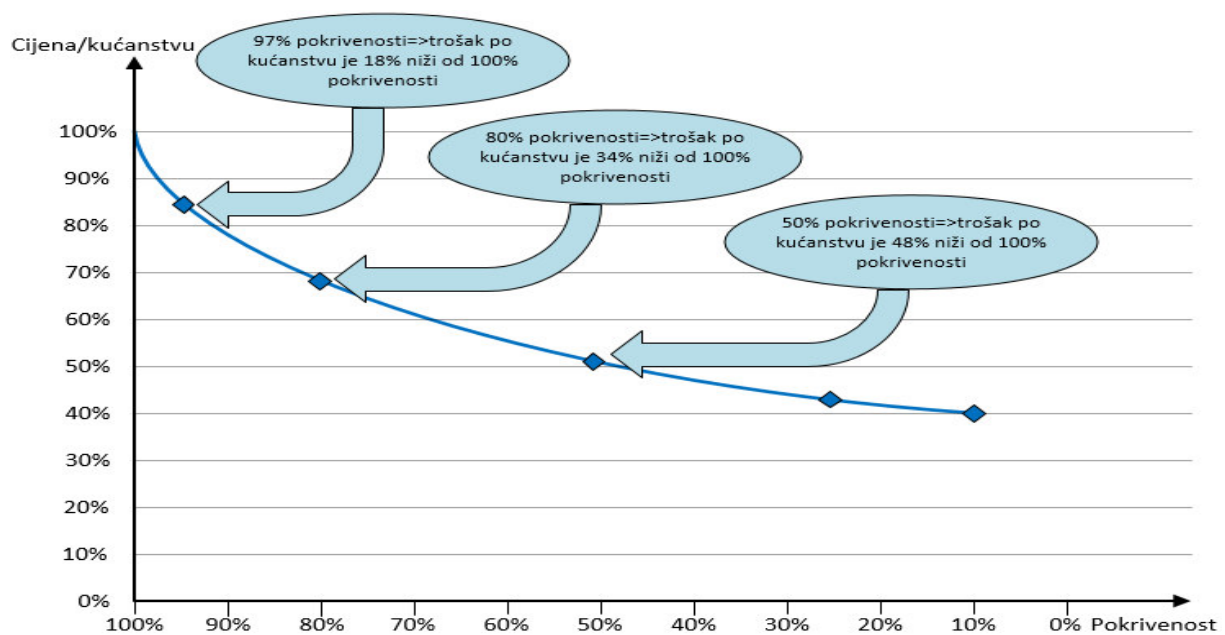
Uspoređujući različite regije u pogledu izdataka i prihoda, može se donijeti odluka o tome gdje implementirati FTTH mrežu. U stvarnosti, investitori u FTTH imaju različite profile. Privatni ulagači staviti će veći naglasak na financijske rezultate, a javni investitori moraju služiti svim potencijalnim pretplatnicima jednako, ponekad preko velikih područja, pri čemu se razmatra razmještaj diljem zemlje. Idealno, treba razmotriti i komercijalne interese i dostupnost usluga.

Koncentrirajući se isključivo na troškove, općenito je prihvaćeno da je jasan utjecaj u pogledu gustoće naseljenosti stanovništva na prosječnu cijenu koštanja postavljanja mreže po korisniku. Ipak, koristeći samo (prosječnu) gustoću naseljenosti za usporedbu različitih područja baziranih na njihovoj atraktivnosti za implementaciju FTTH mreže može biti skupo. Razlike u gustoći na određenim ulicama ili područjima s velikim stambenim zgradama još uvijek mogu uzrokovati varijacije u cijeni od više od 40% između dva područja slične gustoće.

Stoga je bolje napraviti detaljnu procjenu svakog pojedinog potencijalnog područja nego projekt temeljiti na reprezentativnim područjima i ekstrapolacijama.

Sastavljanje detaljne analize varijacija troškova po kućanstvu za implementaciju FTTH mreže unutar velikog područja, rezultira statističkom analizom troškova/pokrivenosti za neku regiju. Kako je prikazano na slici 13, prosječna cijena po kućanstvu povećava se ako je najskuplji postotak kućanstava isključeno iz implementacije. Ovo je vrlo korisna informacija prilikom analize potrebe za javnim sredstvima u određenim područjima, na primjer klasifikacija u podpodručja bijele, sive i crne površine.

Slika 14, prikazuje situaciju za specifičnu regiju sa više od 100000 kućanstava koja se sastoji od ruralnih i urbanih područja. U ovom slučaju utjecaj izostavljanja implementacije mreže u većem dijelu ruralnog područja može drastično smanjiti cijenu koštanja po kućanstvu. Razlog je taj što izgradnja mreže u ruralnim područjima donosi istu problematiku i zahtjeve kao i izgradnja mreže u urbanim sredinama no razlika je u broju korisnika, odnosno pretplatnika koji će plaćati korištenje mreže. Valja naglasiti kako ova krivulja može znatno drugačije izgledati za različite regije.



Slika 14: Primjer krivulje troškova/pokrivenosti: trošak po kućanstvu u funkciji postotka pokrivenosti kućanstava
Izvor: [7]

Uključivanjem geo-marketinških podataka i uspoređivanjem različitih područja u njihovoj razmijeni između potrebnih ulaganja (trošak po kućanstvu) i očekivanih prihoda (povezanih s očekivanim postotkom kućanstava koji će biti priključeni) dodatno unapređuje određivanje prioriteta područja. Osim toga, koristeći ovako kombinirane procjene, u nekoliko je slučajeva zamijećeno poboljšanje između 10% i 20% na povrat ulaganja [7], [12].

4.2.2 Redoslijedom razvoja podpodručja mreže

U slučaju kada FTTH projekt pokriva veliki zemljopisni prostor, proces izgradnje može potrajati i po nekoliko godina. Što je duži vremenski period implementacije to je važnije odrediti optimalni redoslijed za pokretanje mreže u podpodručjima. Odabir slijeda obično se temelji na kombinaciji procjene troškova i prihoda podpodručja.

Izvedbeni principi odnose se na način na koji vlasnik mreže predviđa implementaciju tijekom vremena. Postoje mnogobrojne opcije, kao što je optimizacija dobiti i gubitka, koja je, tijekom vremena svakako važna ali ne i jedino razmatranje ovisno o vrsti projekta. Broj mogućih izbora (najčešće ovisnih o vrsti područja) su:

- ekonomska: područja s najvećim potencijalom za ostvarivanje prihoda, poslovni korisnici,
- vizionarska: mjesto s najvećom potencijalnom stopom povećanja stanovništva,
- pragmatična: područja za najlakšu implementaciju,
- politička: područja s najvećim političkim interesom,
- ostala područja, kao što su sporazumi o zajedničkim ulaganjima.

Odabirom pravog redoslijeda postižu se bolji rezultati od samoga početka razvoja FTTH projekta ali se šalje i pozitivna poruka svim potencijalnim pretplatnicima i drugim investitorima u kasnijim fazama pokazujući visoku stopu prihoda [7], [13].

4.2.3 Metode, komponente i tehnologije korištene za izgradnju mreže

Postoji više vrsta tehnologija i komponenti na raspolaganju za izgradnju FTTH mreže. Najisplativija opcija može se odrediti primjenjujući različita tehnička pravila i ograničenja za svako pojedino geografsko područje zasebno. Svaki projekt ima drugačiji optimalni odabir tehnologija, ovisno o zemljopisnom području, regulatornim obvezama, stanju na tržištu i dr.

U puno slučajeva troškovi nisu jedino što se razmatra. Za donošenje ispravne odluke u ranoj fazi projekta, potrebno je provesti dublju analizu te uzeti u obzir različite scenarije. Utjecaj određenog izbora na sveukupne troškove razvoja projekta, naravno, od presudne je važnosti, ali isto tako treba uzeti u obzir i druge aspekte kao što su kvaliteta, širina prijenosnog pojasa te pouzdanost. Odabrani izbor često postavlja pitanje: „Da li je i koliko isplativo uložiti više sredstava za veću kvalitetu, prijenosni opseg, pouzdanost...?“

Moguće opcije koje su za razmatranje:

- izbor arhitekture (FTTH, FTTB, FTTC, FTDP),
- različite aktivne tehnologije (PON, P2P *Ethernet*, GPON, EPON, *hybrid*),
- različite razine koncentracije kabela (spojni kabel, distribucijski kabel, zračni kabel...),

- različite metode postavljanja kabela (konvencionalno kabliranje, mikro kabele, kabele položeni direktno u zemlju...),
- različite arhitekture razdjelnika (pristupni čvor, koncentracijski čvor, distribucijski čvor),
- odabir metoda kabliranja unutar stambenog objekta (razvodna kutija na svakom katu, razvodna kutija samo u podnožju zgrade i dr.),
- različite strategije dijeljenja infrastrukture (razdvajanje *bitstream*-a, razdvajanje po valnoj duljini, razdvajanje po optičkim nitima) [7].

4.3 Planiranje mreže na visokoj razini

Nakon odluke o opsegu područja projekta, pozornost se posvećuje donošenju detaljnih odluka o strukturi mreže. Glavni izlazni parametri ove faze planiranja su pouzdana procjena predviđenih ulaganja, odluke o lokaciji točke priključenja i točke koncentracije kabela (eng. *Fiber Concentration Point* – FCP), odluke o povezivanju te koja lokacija poslužuje koje područje, kao i troškovi materijala.

Ova faza započinje nakon faze Strateškog mrežnog planiranja te koristi njene izlazne podatke kao ulazne, a to su definirano područje planiranja, pravila dizajniranja mreže i odabir materijala koji se odnose na arhitekturu (P2P, PON ili hibrid), način kabliranja i strategija povezivanja unutar zgrade [7].

4.3.1 Pozicioniranje točke priključenja i točke koncentracije kabela

Za kompleksnija područja projektant telekomunikacijske mreže mora odlučiti koliko će biti točaka priključenja (POP lokacija), gdje će se nalaziti ODF-ovi te gdje će biti smještena aktivna oprema. Ukoliko je potreba za više od jedne točke priključenja, projektant također mora odlučiti koje korisnike poslužuje određena točka priključenja.

Ne postoji pravilo o tome koliko pretplatnika može poslužiti jedan POP. Generalno gledajući, što je više pretplatnika spojeno na jednu točku priključenja, veća je potreba za energijom, održavanjem i kapacitetom, ali isto tako spojni kabel je duži te time i skuplji.

Za manja područja, gdje je potrebna samo jedna točka priključenja, mjesto se obično odabire iz unaprijed definiranih ograničenih opcija. Obično ovisi o raspoloživosti prostora stambenog objekta na tom području i operateru. Ipak, uvijek je dobro znati razliku u troškovima implementacije između dostupne lokacije i idealne lokacije za POP [7], [10].

Jedna od osnovnih zadaća Planiranja mreže na visokoj razini je odluka mjesta za postavljanje točke koncentracije svjetlovodnih kabela (FCP). Projektant također mora odlučiti koje pretplatničke lokacije su spojene na određeni FCP te isto tako izbor rješenja za upravljanje optičkim vlaknima u svakom FCP-u.

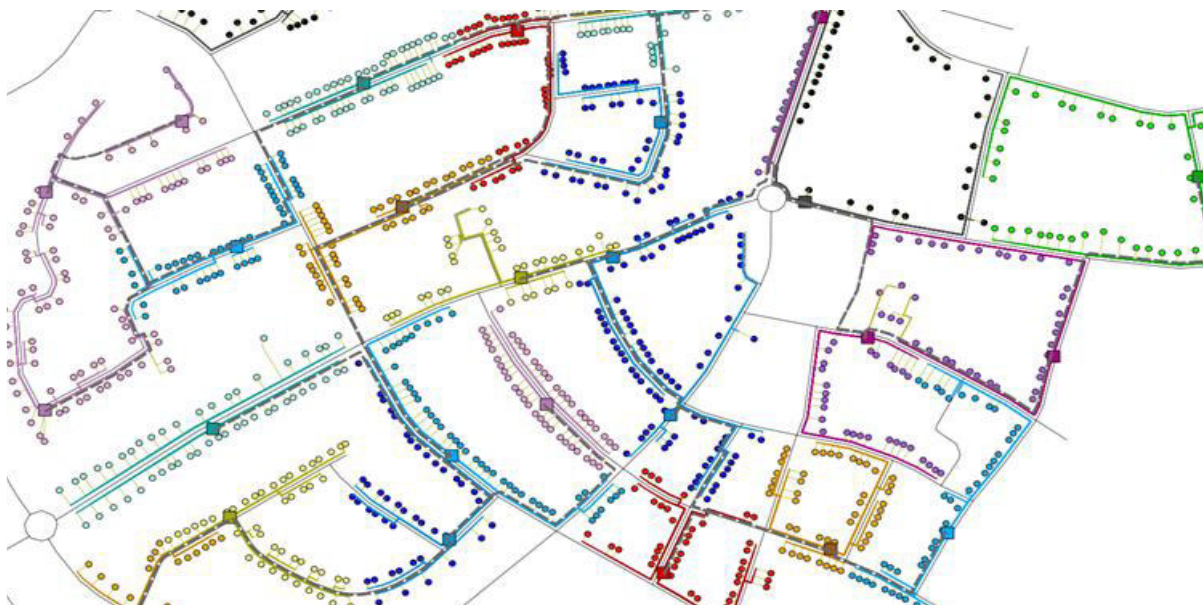
Ove odluke biti će podložne ograničenjima koje nameću tehničke specifikacije raspoloživih rješenja za upravljanje vlaknima i broj vlakana u kabelu i sustavu kanala. Ipak, optimalno mjesto iz perspektive troškova možda neće uvijek biti praktično moguće. Kako god, preporuka je da se krene od optimalne lokacije zatim se traži najbliža praktična lokacija za FCP što može rezultirati ozbiljnim uštedama u ukupnim troškovima implementacije [7], [11].

4.3.2 Rute kabela za distribucijska i magistralna područja

Projektant svjetlovodne telekomunikacijske mreže mora donijeti odluku o idealnoj ruti kabela, koja omogućuje povezanost između POP točaka, distribucijskih točaka, i korisničkih prostorija. Kopanje i polaganje kabela i cijevi je još uvijek veliki trošak pa je tako odabir same rute kabela jedna od ključnih poslovnih odluka. Važno je maksimalno iskoristiti postojeću infrastrukturu i pripadajuće prazne cijevi kako bi se izbjeglo nepotrebno kopanje i provlačenje novih cijevi, što iziskuje dodatne troškove. Na razmatranje se mora uzeti i kombinacija izvedbe same rute kabela, što bi značilo, polaganje kabela u postojeće cijevi tamo gdje je to moguće sa polaganjem kabela u nove cijevi tamo gdje ne postoje i dio trase izvesti zračnom linijom. U tom slučaju udaljenost između različitih putova implementacije se mora uzeti u obzir [7].

4.3.3 Trošak materijala

Prema [7], nakon donesene odluke o povezivanju, slijedi izbor o vrsti kabela i cijevi koje će biti postavljene duž rute. Zajedno sa zahtjevima opreme (kao što su razdjelnici, aktivne skretnice, itd.), ova informacija može se iskoristiti za kreiranje troškovnika ali i za dobivanje podataka o količini potrebnog hardvera koji se prosljeđuje dobavljačima istih. Završni dokument o trošku materijala – koji uključuje sve stavke korištene na projektu – generira se tijekom Detaljne faze planiranja.



Slika 15: Rezultat Planiranja mreže na visokoj razini - bojom označena distribucijska područja i lokacije, [7]

Na slici 15, prikazana su područja svjetlovodne distribucijske mreže, odvojene različitim bojama, koje pokriva određena točka koncentracije kabela (FCP) i točka priključenja (POP). To je slikovni prikaz rezultata Planiranja mreže na visokoj razini.

Gore donesene odluke opisane su u slučaju kada bi svaka odluka bila donesena zasebno, no u praksi svaka je međuovisna. Na primjer, odlučivanje o pretplatnicima koje poslužuje određeni POP ima izravan utjecaj na broj kabela koji će biti na određenoj ruti, te posljedično pitanje, postoji li dovoljno kapaciteta u postojećim cijevima za prihvata kabela ili će biti potrebno kopanje nove rute kabela.

Kod ovako kompleksnih mreža korištenje računalnih alata gotovo je neizostavni dio svakog projektanta, jer mogu integrirati i optimizirati odluke u jednom koraku. U takvom okruženju, projektant je taj koji donosi odluke o parametrima i ograničenjima, a računalni alat je softverska podrška koja ubrzava i olakšava proces stvaranja idejnog rješenja samog projekta te upotpunjava sve tehničke zahtjeve kako bi mreža bila optimizirana [7].

4.4 Detaljno mrežno planiranje

U ovoj fazi mrežnog planiranja, rezultati iz faze Planiranja mreže visokog stupnja, pretvaraju se u „plan za izgradnju“. To uključuje crtanje mreže koja je približno točna i dovoljno detaljna kako bi osigurala ishođenje svih potrebnih dozvola kako bi projekt mogao ići u izgradnju. Dodatne specifikacije projekta kao što je mrežna povezivost (na nivou individualne niti, cijevi, itd.) i sve popratne oznake mreže također trebaju biti uključene [7], [12].

Svi podaci korišteni u prethodnim fazama planiranja trebali bi biti iskorišteni i u ovoj fazi, na primjer, podaci o zemljopisnim lokacijama ulica, zgrada, adresa s kućnim brojevima i

ostalim značajnijim zemljopisnim dodacima, ali i baze podataka ugrađenih komponenti kao što su troškovi nabavke opreme i instalacije. Također, strukturne odluke donesene u fazi planiranja visoke razine trebaju se koristiti kao polazišta, uključujući:

- broj i zemljopisni položaj točaka priključenja (POP) i točaka koncentracije niti (FCP),
- područja koja poslužuju POP i FCP (kako je prikazano slikom 15),
- korištene rute kabela i cijevi.

Idealno, računalni alati trebali bi ponuditi odgovarajuću funkciju izvoza i uvoza podataka kako bi se olakšala ponovna upotreba rezultata dobivena iz faze Planiranja mreže na visokoj razini. Iako je posljednjih godina postignut velik napredak u području interoperabilnosti prostornih podataka, svaki proces koji uključuje uvoz i izvoz podataka može dovesti do gubitka vjerodostojnosti istih.

Nadalje, važno je znati točnu specifikaciju kanala, kabela, vlakana i vlaknastih priključaka kako bi se izbjegla nekompatibilnost između različitih komponenti tijekom planiranja. To uključuje, na primjer:

- po bojama označene cijevi i/ili mikrocijevi,
- radijus savijanja za cijevi i kabele,
- maksimalna udaljenost upuhivanja kabela u cijevi,
- kompatibilnost priključaka.

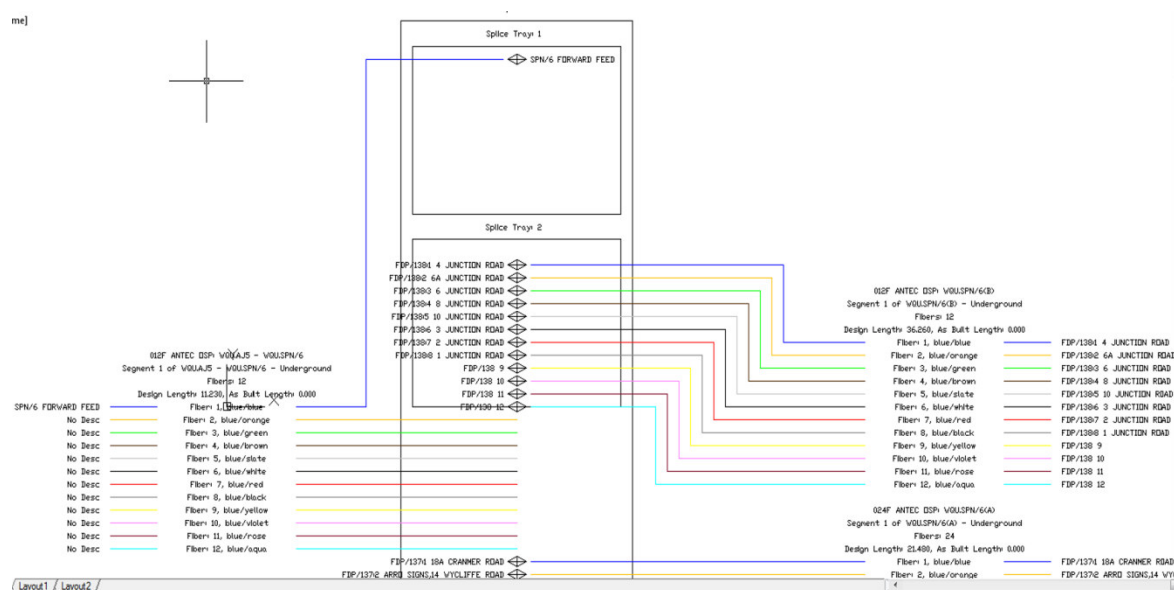
Uz detaljne podatke Vanjskih radova (eng. *Outside Plant* – OSP), plan također mora sadržavati informacije za završetak ili konfiguraciju Unutarnjih radova (eng. *Inside Plant* – ISP). Neki operatori će ih podijeliti u dva odvojena "posla" budući da su tipovi resursa i vrijeme vodstva često vrlo različiti između OSP i ISP dizajna. ISP dizajn ima fokus na opremi potrebnoj za ispostavu usluge, ali se uzima na razmatranje i pomoćna infrastruktura. U slučaju kada se radi optika do stana/kuće, ISP dizajn uključit će broj i fizičku lokaciju optičkih niti, preklopnika i optičkih distribucijskih okvira kao i fizički prostor za mrežnu opremu, napajanje i hlađenje potrebno da podrži i drugu novu opremu [7], [12].

4.4.1 Generiranje planova za izgradnju mreže

Detaljna faza mrežnog planiranja generira planove "za izgradnju" i dodaje detalje i točnost na rezultat Planiranja mreže na visokoj razini te obuhvaća sljedeće zadatke:

- detaljni plan povezivanja, što bi značilo da mora biti prikazana svaka povezanost od posljednje granične točke na ulici do spojne točke u zgradi,
- konfiguracija cijevi/cijevi u cijevi: za svaki kabel koji nije direktno položen u zemlju i svaku unutarnju cijev mora biti točno određeno u koju će se vanjsku cijev upuhivati kabel; na primjer, navodeći boju i oznaku mikro-cijevi,

- postavljanje konektora: za svaki sustav cijevi mora biti određeno na kojoj zemljopisnoj lokaciji jedna ili više cijevi (posebno za mikrocijevne sustave) su spojene, kojom vrstom konektora i kojom cijevi s drugim sustavom cijevi,
- označavanje: svaka komponenta prilikom ugradnje dobiva svoju oznaku prema dosljednoj, korisnički definiranoj shemi koja omogućava lakše snalaženje i identifikaciju za svaku korištenu komponentu,
- plan distribucije vlakana i njihovog spajanja (eng. *Splicing*) (slika 16): na ODF-u, točkama koncentracije niti ili bilo kojoj drugoj spojnoj točki niti, potrebno je precizirati koje dvije niti su spojene zajedno i u kojoj optičkoj spojnici će se nalaziti.



Slika 16: Shema optičkih spojeva prema boji, namjeni i završetku, [7]

Dobivena dokumentacija za izgradnju mreže sadrži točne i potpune informacije za nadogradnju, rješavanje problema i ponovno uspostavljanje mreže prilikom incidenta:

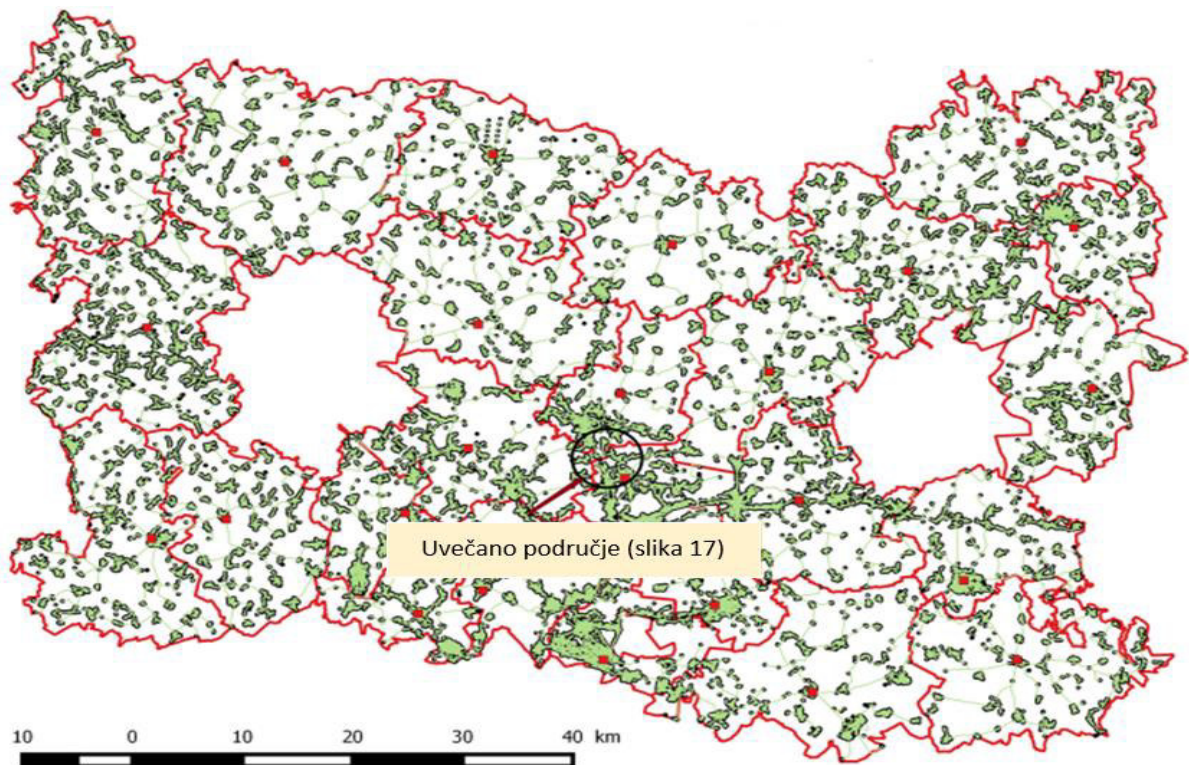
- dokumentacija POP točaka uključujući prostor u razvodnom ormaru te smještaj aktivne i pasivne opreme,
- upute za rad sa složenim komponentama optičke mreže kao što su ODF i optički razdjelnici,
- pregled izvještaja, lista materijala, popis troškova i popis uvedenih optičkih niti,
- izrada popisa natječaja [7], [12], [13].

4.4.2 Računalni alati

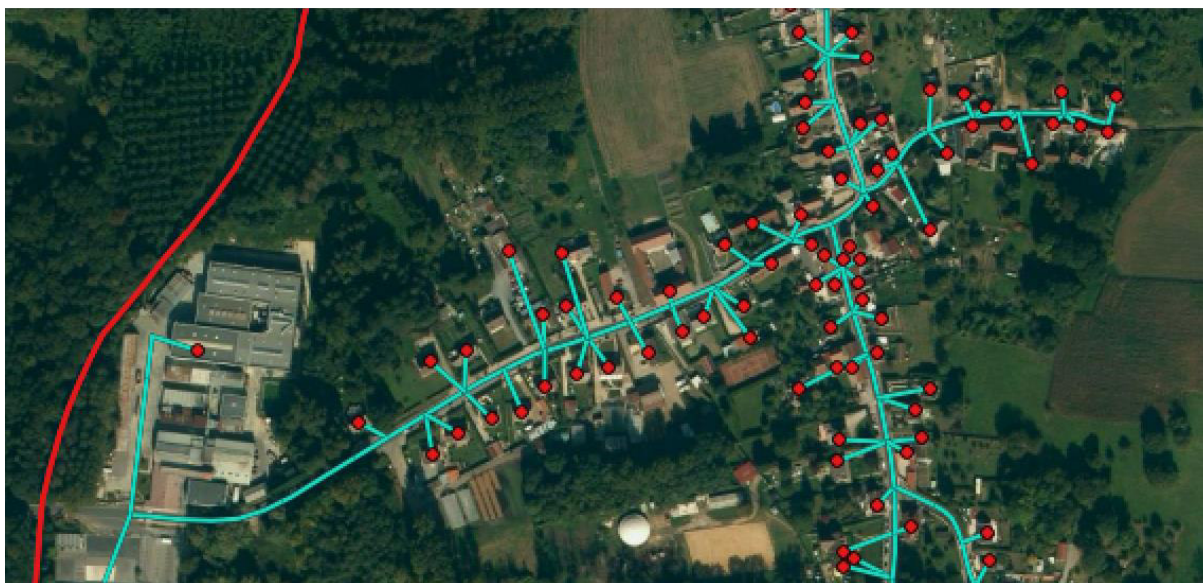
Računalni alati ključni su elementi za sve FTTx projekte koji podupiru fazu planiranja projekta, kao i naredne faze. Računalni FTTH alati za planiranje pomažu procesu planiranja mreže i uvelike poboljšavaju učinkovitost, ne samo u vremenskom pogledu nego i s aspekta kvalitete mrežnog planiranja, ali i u pogledu troškova implementacije (koriste se algoritmi najkraćeg puta).

Svaka od navedene tri faze u procesu planiranja mreže imaju posebne zahtjeve u smislu brzine prema kompleksnosti koje podržavaju dostupni softverski alati. U prvoj fazi, fokus je na točnoj procjeni troškova: kolika je novčana investicija za cijelo područje, kolika za određeno podpodručje, itd. Zbog znatnog utjecaja strateških odluka na poslovni plan, kvaliteta računanja mora biti dovoljno točna kako bi se mogli izvesti valjani zaključci.

Neki od najčešće korištenih softverskih alata su: tablični kalkulatori (npr. *Excel*), sustavi za upravljanje prostornim podacima i njima pridruženim osobina (GIS *General Software*), dizajnerski program potpomognut računalom (CAD alati, npr. *Autodesk Autocad*), softveri za planiranje mreže i drugi alati koji pomažu projektantu u izradi svjetlovodne mreže. Svrha softverskih alata je obraditi veliku količinu podataka u malom vremenskom roku i na konzistentan način te pritom omogućiti testiranje različitih scenarija što bi nekada, bez tih alata bilo u potpunosti nepraktično. Slika 17 i 18 prikazuju primjene scenarija generiranih za veliko područje te pružaju dovoljno pojedinosti za označavanje putova. Tako nešto ne bi bilo moguće izraditi ručno u tako kratkom vremenu.



Slika 17: Prikaz područja s 56 POP točaka – 170 000 pokrivenih kućanstava, [7]



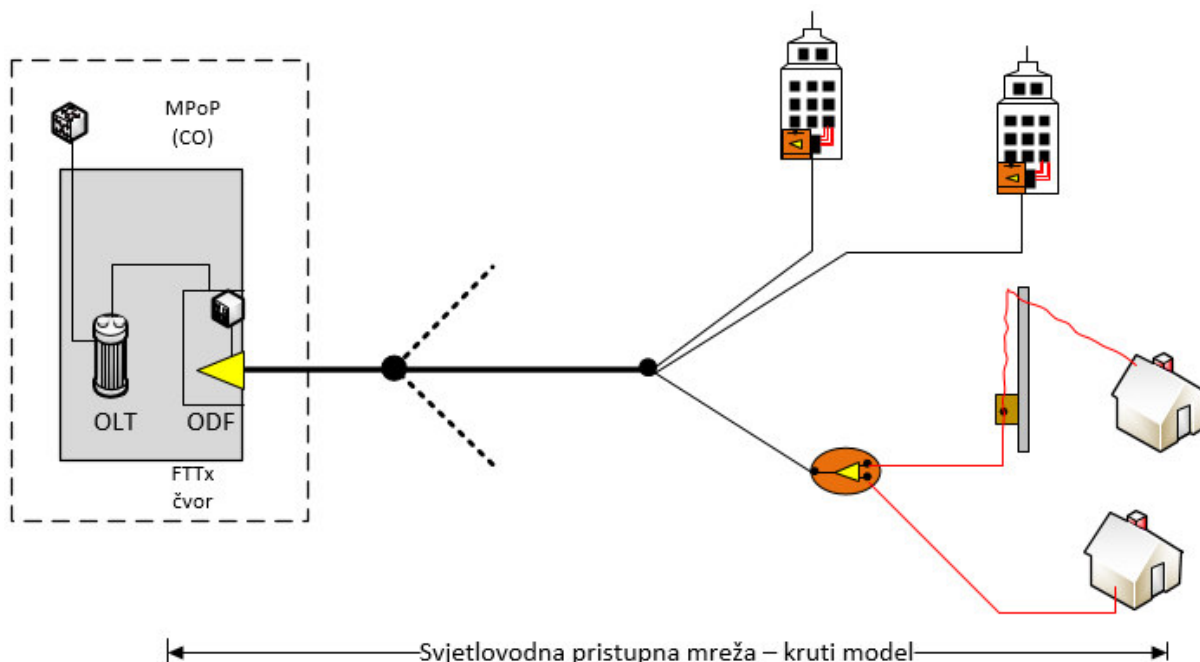
Slika 18: Uvećani dio područja sa slike 16, [7]

Tijekom faze Planiranja mreže na visokoj razini, razina detalja se povećava, kao i razina optimizacije troškova. Rezultat ove faze je mrežni plan i pridruženi detaljni trošak materijala na kojem se donose sve strukturne odluke. Osim toga, također pruža plan o načinu izgradnje mreže. Generirani mrežni dizajn mora biti troškovno optimiziran. Proces Planiranja mreže na visokoj razini jest interaktivan: korisnik dodaje ograničenja na temelju podataka sa terenskog istraživanja, a softver zatim izračunava novi optimalni mrežni dizajn na temelju tih podataka.

Detaljno planiranje mreže ima manje zahtjeva oko automatizacije mrežnog dizajna s ograničenjima koje korisnik dodaje. U ovoj fazi planer mora izraditi plan za izgradnju. Stoga alati moraju podržavati rukovanje s vrlo točnim i detaljnim mrežnim specifikacijama i karakteristikama kabela. Kombinacija ručnih izmjena funkcija i ograničena mogućnost automatizacije dizajna omogućuju pravilno planiranje mreže [7], [13].

4.5 Svjetlovodna mreža građena po krutom modelu

Svjetlovodna mreža građena po krutom modelu prikazana je slikom 19. Takav princip izgradnje mreže bio je aktivan do rujna 2010. godine, te je nakon toga odlučeno da planiranje i izgradnja svjetlovodne distribucijske mreže po krutom modelu nije dozvoljena osim u ruralnim područjima, gdje gustoća naseljenosti ne prelazi 500 korisničkih jedinica po km^2 . Kruti model koristi kombinaciju P2MP i P2P topologija te je moguće paralelno korištenje i dvije FTTH platforme (npr. GPON platforma na P2MP topologiji, *Ethernet* platforma na P2P topologiji itd.). Kapaciteti mreže moraju se definirati sukladno s dogovorenim omjerom pokrivanja kućanstava te se taj omjer raspodjeljuje na P2MP i P2P topologiju.

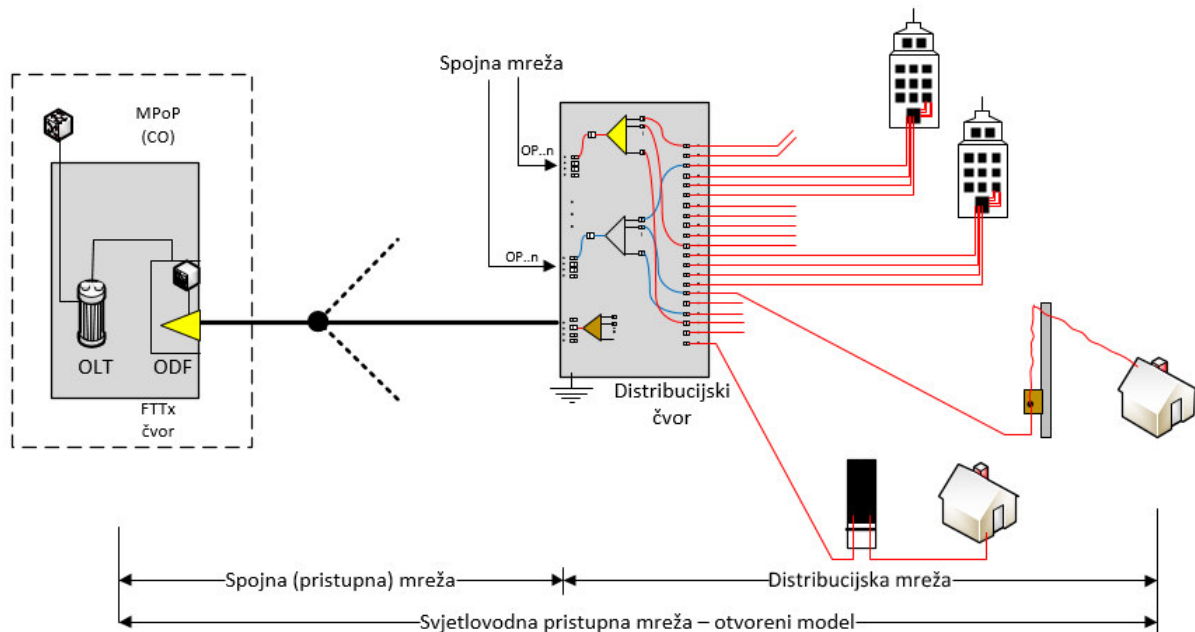


Slika 19: Svjetlovodna mreža građena po krutom modelu
Izvor: [2]

Spajanje niti od optičkog razvodnog ormara do konektora pred stanom korisnika vršilo se postupkom toplinskog spajanja niti što dovodi do naziva „kruti“ model. Nedostatak takvog modela jer što optički razvodni ormar, nakon što su niti toplinski spojene, više niti jedan drugi operater ne može koristiti. To bi značilo da svaki operater mora postaviti svoj ODF te izvršiti sve popratne radove kako bi imao pristup korisniku. Zbog liberalizacije tržišta te smanjenja terenskih radova u cilju očuvanja okoliša HAKOM nalaže korištenje konektoriziranog distribucijskog čvora kao točke koncentracije kabela svjetlovodne distribucijske mreže s jedne strane te pristupnih svjetlovodnih kabela spojne mreže s druge strane. Preko spojne mreže koja je dio svjetlovodne pristupne mreže operatori ili drugi korisnici iz svojih jezgrenih mreža pristupaju distribucijskom čvoru te se konektorima priključuju na distribucijsku mrežu koja vodi do korisnika [1],[2],[7].

4.6 Svjetlovodna mreža građena po otvorenom modelu

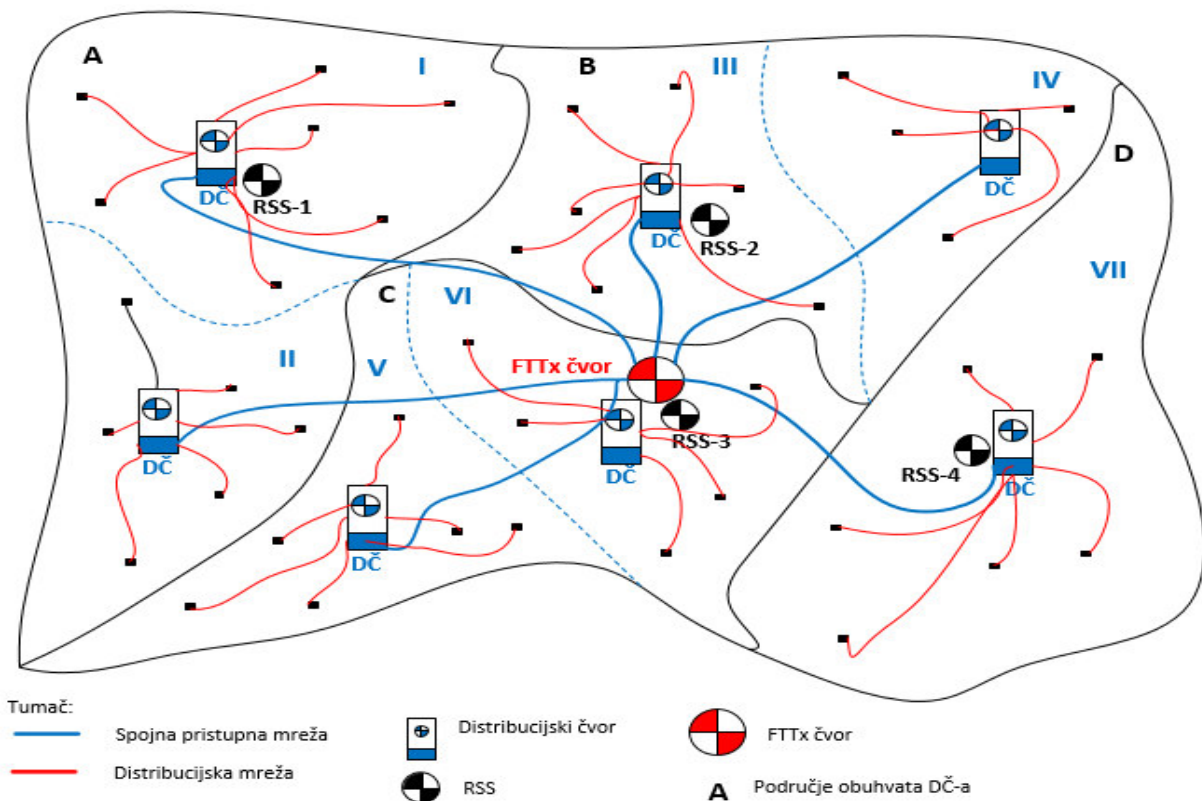
Svjetlovodna mreža građena po otvorenom modelu počela se primjenjivati 2010. godine. Ovakva arhitektura predstavlja elastični model FTTH mreže gdje distribucijski čvor predstavlja točku pristupa drugih operatera. Kako je prikazano slikom 20, HAKOM dijeli svjetlovodnu pristupnu mrežu na dva segmenta, a to su svjetlovodna spojna mreža koja uključuje FTTx čvor te svjetlovodna distribucijska mreža koja uključuje distribucijski čvor.



Slika 20: Svjetlovodna mreža građena po otvorenom modelu
Izvor: [2]

Prednost otvorenog modela je otvoreni pristup operaterima distribucijske mreže što osigurava krajnjim korisnicima slobodan izbor davatelja usluga te potiče tržišno natjecanje na razini usluga, dok pritom svakom operateru usluga omogućava pristup svakom potencijalnom krajnjem korisniku po jednakim i transparentnim uvjetima. Rezultat toga je promjena fokusa natjecanja na tržištu telekomunikacija iz domene natjecanja u infrastrukturi u domenu natjecanja u uslugama što dovodi do izbora kvalitetnijih i jeftinijih usluga za krajnjeg korisnika. Osim toga, ovakav poslovni model za cilj ima osigurati održivost gradskih svjetlovodnih mreža za komunalne širokopojasne mreže, a to obuhvaća resurse za njen rad, održavanje i proširenje.

Prilikom planiranja svjetlovodne distribucijske mreže potrebno je sagledati određeno područje te osigurati kapacitet spojne mreže po onim pravcima prostiranja koji će omogućiti umrežavanje svih objekata (korisničkih jedinica) koji se nalaze na tom području. Planiranje se u osnovi zasniva na definiranju područja obuhvata distribucijske mreže, te definiranju prostornih lokacija i broju distribucijskih čvorova i mreža na području obuhvata jednog FTTx čvora. U nastavku biti će prikazan primjer (pre)raspodjele područja distribucijske mreže unutar FTTx čvora u odnosu na područje pokriveno s postojećim četiri čvora bakrene mreže [2],[8].



Slika 21: Primjer planiranja raspodjele područja distribucijskih mreža unutar FTTx čvora
Izvor: [2]

Na slici 21 prikazana je raspodjela distribucijskih čvorova na već postojeće udaljenije pretplatniče stupnjeve (eng. *Remote Subscriber Stage* - RSS⁵) bakrene pristupne mreže. Planirani FTTx čvor obuhvaća područje pokriveno s četiri postojeća čvora bakrene mreže (RSS-1, RSS-2, RSS-3, RSS-4). FTTx čvor smjestit će se na području RSS-3, te će na području RSS-3 biti formirana dva distribucijska čvora (V i VI). Područje RSS-1 obuhvatit će dva DČ-a (I i II) od kojih će jedan od njih (DČ-I) biti smješten u tehničkom prostoru RSS-a uz pretpostavku da ima dovoljno mjesta. Također, na području RSS-2 biti će smještena dva DČ-a (III i IV), dok će na području RSS-4 biti smješten jedan distribucijski čvor (VII) koji će također biti smješten u tehničkom prostoru pripadajućeg RSS-a ukoliko ima mjesta.

Važno je napomenuti kako prilikom planiranja bilo kojeg čvora i bilo koje svjetlovodne mreže pripadajućeg čvora treba voditi računa o više elemenata:

- smisleno pozicioniranje FTTx čvora na području više RSS čvorova bakrene mreže,
- unutar područja FTTx čvora postavljanje optimalnog broja distribucijskih čvorova koji mu pripadaju,

⁵ RSS (*Remote Subscriber Stage*) – udaljeni pretplatnički stupanj; dio je komutacijskog sustava, a upotrebljava se za prihvat i sabiranje telekomunikacijskog prometa pretplatnika. Povezan je na pripadajuću lokalnu centralu i na njega je priključena lokalna petlja. [9]

- ukoliko je trasa kabela ili sama kabela kanalizacija neprohodna u obzir dolazi i pozicioniranje FTTx čvora na samoj distribucijskoj mreži kao u slučaju kada je distribucijska mreža na većoj udaljenosti od FTTx čvora,
- razmotriti mogućnost iskorištenja tehničkog prostora RSS-a, ukoliko je moguće, za smještaj aktivne opreme i ODF-a FTTx čvora,
- težiti ka tome da se izbjegnu građevinski radovi na način da se slobodni prostor u cijevima maksimalno iskoristi,
- voditi računa o maksimalnoj dozvoljenoj udaljenosti krajnjeg korisnika od FTTx čvora,
- s obzirom na udaljenost krajnjeg korisnika i budžeta optimizirati omjer dijeljenja.

Prilikom razmatranja područja koje će pokriti distribucijski čvorovi poželjno je napustiti u potpunosti minimalno jedan pretplatnički kabel bakrene mreže izgradnjom jedne ili više distribucijskih mreža, a u najboljem slučaju obuhvaća se područje cijelog MDF-a [2],[4],[5],[7].

4.7 Planiranje FTTH mreže urbanog područja

Urbano područje smatra se onim područjem koje, uz određene gospodarske, administrativne, prometne i druge kriterije, ima gustoću naseljenosti od 5000 - 10000 stanovnika/km². U Hrvatskoj, takva područja su uglavnom područja gradova s objektima stambene, poslovne ili mješovite namjene. Objekti stambene namjene mogu biti stambene zgrade, urbane vile ili obiteljske kuće.

U gradnji do prosinca 2010. godine koristila se mješovita arhitektura u krutom modelu koja podrazumijeva većinski udio P2MP topologije (80%) i manji dio P2P topologije (20%). Ovakva arhitektura omogućava povezivanje rezidencijalnih i poslovnih korisnika preko dijeljenih vlakana i povezivanje poslovnih korisnika preko izravnih vlakana. Izravna vlakna, osim za povezivanje poslovnih korisnika, služe i za:

- rezervu za proširenje mreže,
- servisne niti u slučaju kvara,
- povezivanje zahtjevnih rezidencijalnih korisnika.

Novi model, „slobodni“ ili otvoreni model, propisan od strane HAKOM-a, ne dozvoljava primjenu krutog modela gradnje mreže. Novi pravilnik svjetlovodnu pristupnu mrežu definira kao elastičnu mrežu te ju dijeli na dva segmenta, a to su segment spojne (pristupne) mreže i segment distribucijske mreže.

Slijedom navedenog, po novom Pravilniku, kombiniranje topologija (P2P i P2MP) odnosi se samo na segment spojne (pristupne) mreže sa kapacitetom koji odredi projektant mreže, odnosno investitor. Udio P2MP topologije, dijeljenih niti, okvirno obuhvaća oko 70% kućanstva, komunalnih jedinica, te malih i srednji poslovnih korisnika, dok udio P2P topologije, direktnih niti, obuhvaća do 30% kućanstva, malih i srednjih poslovnih korisnika i

komunalnih jedinica, uz dodatak određenog broja niti za velike i poslovne korisnike i bazne stanice operatera. Gradnja u topologiji stabla zadržava se do distribucijskog čvora.

Po novom Pravilniku, segment distribucijske (pristupne) mreže gradi se po topologiji P2P sa propisanom minimalnom dodatnom rezervom niti u mreži do distribucijskog ormara od 20% od broja kućanstava te malih i srednjih poslovnih korisnika, uvećano za određeni broj direktnih niti za sve velike poslovne korisnike i bazne stanice.

Prilikom planiranja mreže u urbanom području važno je iskoristiti postojeću DTK te je poželjno koristiti uvlačne kabele, a njihovo polaganje obaviti u skladu sa pravilnikom o načinu i uvjetima pristupa i zajedničkog korištenja elektroničke komunikacijske infrastrukture i povezane opreme.

Na područjima u gradnji ili bez izgrađene DTK preporuča se gradnja mikrocijevnih sustava sa svjetlovodnim mikrokabelima u skladu s pravilnikom o tehničkim uvjetima za kablensku kanalizaciju, umjesto izgradnje klasične DTK i postavljanje klasičnih svjetlovodnih kabela.

Na onim područjima gdje su objekti povezani zračnom bakrenom mrežom izgradnja nove FTTH mreže može se realizirati samonosivim svjetlovodnim kabelom. Koriste se kabeli s nemetalnim nosivim užetom jer se izbjegava potreba za izradom uzemljenja odnosno zaštita mreže od visokog napon [2], [5].

4.8 Primjer izračuna potrebnog kapaciteta kabineta distribucijskog čvora za određeno naselje

Primjer će biti temeljen na principu projektiranja distribucijskog čvora (slika 22) u skladu s Pravilnikom i pretpostavljenim brojem korisničkih jedinica, velikih poslovnih korisnika te baznih stanica.

Pretpostavka za izračun kapaciteta kabineta za područje pokrivanja distribucijskog čvora od 450 kućanstava, 3 velika poslovna korisnika te 2 bazne stanice.

Da bi izračun bio potpun potrebno je izračunati broj niti/konektorskih pozicija distribucijske mreže, broj konektorskih pozicija spojne (pristupne) mreže za operatore korisnike te broj konektorskih pozicija spojne (pristupne) mreže operatora A:

- izračun broja potrebnih niti odnosno konektorskih pozicija distribucijske mreže:

- po jedna nit za kućanstvo,
- dvije niti za velike poslovne korisnike,
- 4 niti za baznu stanicu,

UKUPNO: $450 \times 1 + 3 \times 2 + 2 \times 4 = 464$ niti + 20% rezerve = 464 niti distribucijske mreže.

- izračun broja konektorskih pozicija spojne (pristupne) mreže za operatore korisnike:

-ukoliko je planiranje kapaciteta distribucijskog čvora u ranoj fazi te se drugi operatori korisnici još nisu izjasnili o broju konektorskih pozicija za inicijalnu računnicu može se uzeti u obzir 30% kapaciteta distribucijske mreže, a to je u ovom primjeru:

464x0,2=93 konektorske pozicije. Ukoliko se iskaže drugačiji interes drugih operatora korisnika projektna dokumentacija se može korigirati sukladno zahtjevima istih.

- izračun broja konektorskih pozicija spojne (pristupne) mreže za operatora korisnika

A:

-60% od korisničkih jedinica za broj pozicija za *splittere*: $0,6 \times 450 = 270$ pozicija,

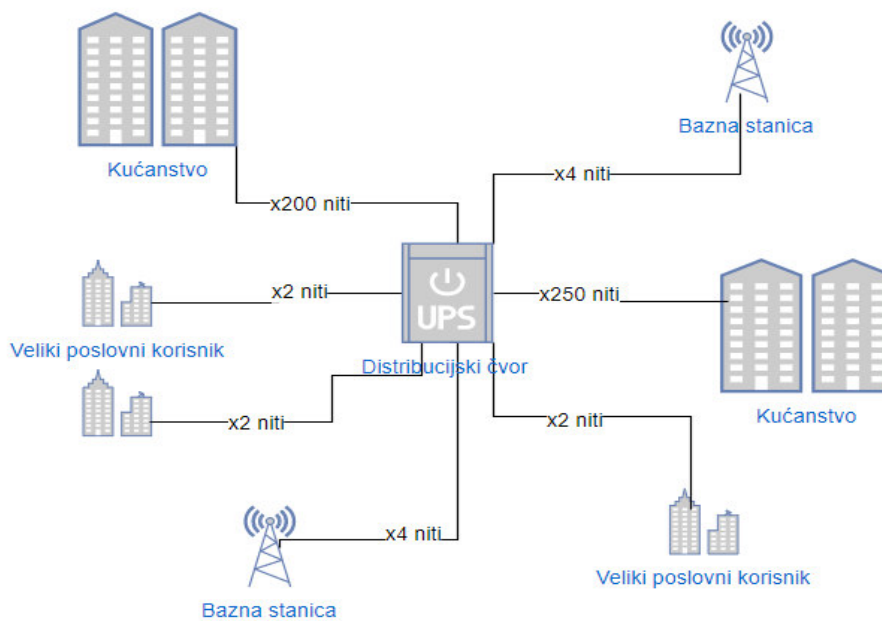
-broj pozicija za dijeljene niti (za *splittere*): $270/32 = 9$ pozicija,

-broj pozicija za direktne niti = $0,3 \times 450 = 135$ pozicija.

UKUPNO: $270 + 9 + 135 = 414$ konektorskih pozicija.

SVEUKUPNO: $464 + 93 + 414 = 971$ konektorskih pozicija,

što je odgovarajući broj za popunu jednog kabineta sa pripadajućom primarnom općom rezervom.



Slika 22: Blok shema distribucijskog dijela mreže

U prethodnom izračunu pridržana su sva pravila struke kao i ona iz Pravilnika. Distribucijski čvor ima mjesta za više od 300 korisničkih jedinica, projektiran je na način da svaka korisnička jedinica ima minimalni kapacitet od 1,2 svjetlovodnih niti (20% rezervnih niti) te je ostavljen kapacitet za fleksibilno prospajanje svjetlovodnih niti iz spojne mreže i svjetlovodne distribucijske mreže za druge moguće operatore.

5. Mjerenje i mjerne metode

Za potrebe kontrole kvalitete izvedenih radova te otklanjanje kvarova, bilo u procesu gradnje ili naknadno pri eksploataciji, nužno je pridržavati se propisanih procedura i protokola u mjerenjima spojnog puta od korisnika (mjerne točke pred stanom) do ODF-a, odnosno, u slučaju priključenja korisnika, od ONT-a do OLT-a [7].

5.1 Testiranje FTTH mreže tijekom izgradnje

Tijekom izgradnje mreže, obavljaju se ispitivanja između MDF-a i korisničke opreme. Nakon polaganja kabela moraju se izvršiti spajanja kabela te potom slijedi testiranje pomoću optičkog reflektometra⁶ (eng. *Optical Time-Domain Reflectometer* – OTDR). Za precizno mjerenje potrebno je obaviti dvosmjerno OTDR mjerenje te je važno ispitati svaki segment mreže zasebno. Postoji više metoda testiranja od kojih će neka biti prikazana u nastavku. Svaka metoda ima svoje prednosti i mane. Odabir prikladne metode ovisi o ograničenjima poput: troškovima rada, prekoračenju budžeta, vremenu testiranja u kombinaciji s vremenom aktivacije usluge, maksimalno prihvatljive mjerne pogreške, itd [7].

5.1.1 Metoda 1: korištenje setova za mjerenje prigušenja

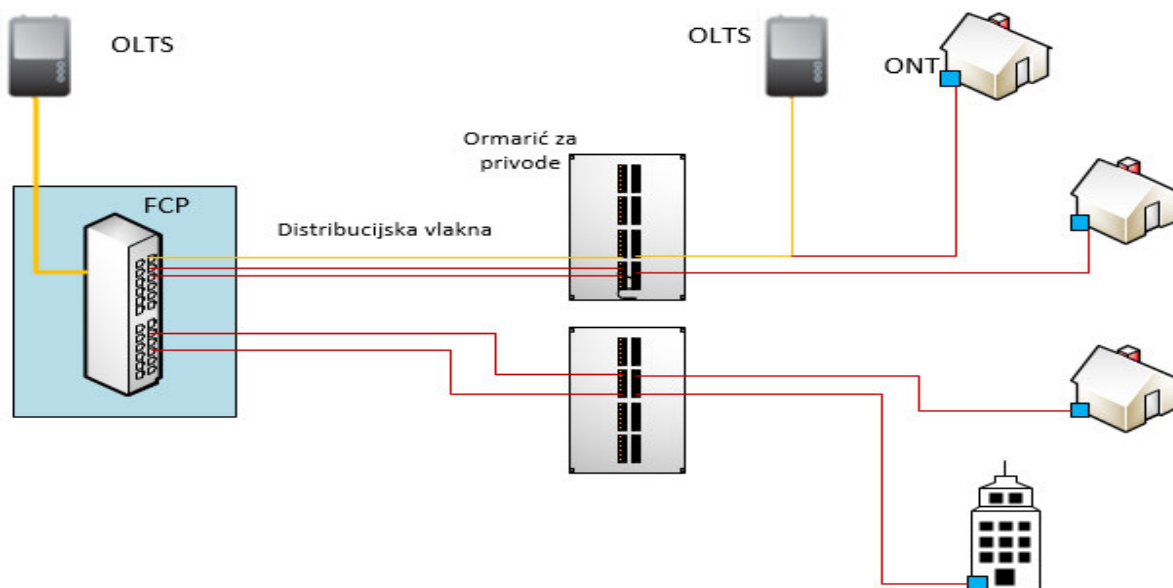
Ova metoda koristi ispitne setove za utvrđivanje optičkih gubitaka (eng. *Optical Loss Test Sets* – OLTS), koji se sastoje od dva seta testova koji dijele podatke za mjerenje umetnutog prigušenja⁷ (eng. *Insertion Loss* – IL) i povratnog prigušenja⁸ (eng. *Optical Return Loss* – ORL). Prije svega potrebno je kalibrirati mjerne uređaje prije mjerenja umetnutog prigušenja. Zatim se postavlja osjetljivost ORL-a kalibriranjem uređaja na minimalni ORL koji uređaj može izmjeriti. Ograničenje dolazi od najlošije komponente u dijelu gdje se provodi testiranje, što je najčešći slučaj spojnice između uređaja i referentnog kratkospojnika. Za postavljanje osjetljivosti ORL-a na oba uređaja, postavljanje reference izvora i mjerača snage najbolje je slijediti upute proizvođača uređaja.

Nakon što je uređaj kalibriran mogu se početi provoditi mjerenja na mreži od kraja – do - kraja ili na pojedinačnim segmentima, kao što su vlakna između koncentracijskih i distribucijskih točaka. Svrha obavljanja ispitivanja je identificirati bilo koja transponirana vlakna te izmjeriti IL i ORL kako bi se osiguralo da je proračun gubitka zadovoljen.

⁶ Optički reflektometar (OTDR) – opto - elektronički instrument koji služi za mjerenje karakteristika optičkog vlakna (gušenje vlakna, duljinu, prekid, gubitak na fiksnim spojevima i dr.)

⁷ Umetnuto gušenje je gubitak snage signala koji nastaje uslijed umetanja uređaja u prijenosni sustav ili optička vlakna, a izražava se u decibelima.

⁸ Povratno gušenje je gubitak snage signala koji se vraća, odnosno reflektira zbog diskontinuiteta u prijenosnom sustavu ili optičkom vlaknu. Do diskontinuiteta može doći zbog neusklađenosti s krajnjim opterećenjem ili s uređajem umetnutim u prijenosni sustav.



Slika 23: Mjerenje IL-a i ORL-a
Izvor: [7]

Slika 23 prikazuje mjerenje IL-a i ORL-a na distribucijskom kabelu korištenjem dva OLTS-a.

Sljedeća tablica prikazuje očekivane ORL vrijednosti za mrežu:

Tabela 1: Očekivane ORL vrijednosti s obzirom na zadane uvjete

Duljina kabela (m)	Valna duljina lasera 1310 (nm)	Valna duljina lasera 1490 (nm)	Valna duljina lasera 1550 (nm)
50	53	56	57
300	46	50	50
500	44	47	48
1000	41	45	46

Izvor: [7]

Ove vrijednosti uzimaju u obzir mjerenja između dvije točke. FTTH mreže često sadrže više točaka povezivanja a, budući da na vrijednost refleksije utječe prašina i prljavština na spojevima, izlazni rezultati mjerenja mogu biti jako loši ukoliko se spojevi ne odrade na pravilan način. Na primjer, jedan priključak može generirati vrijednost ORL-a od 40 dB, što bi premašilo očekivanu vrijednost za cijelu mrežu. Za mrežu od točke – do – više - točaka, doprinos ORL-a svakog vlakna je umanjen za 30 do 32 dB zbog dvosmjernog gubitka razdjelnika.

Tabela 2: Prednosti i nedostaci korištenja OLTS-a

Prednosti metode korištenja OLTS-a	Nedostaci metode korištenja OLTS-a
Točno mjerenje IL-a i ORL-a	Za vršenje mjerenja potrebna su dva tehničara
Dvosmjerne IL i ORL vrijednosti	Potrebna je komunikacija između dva tehničara (prilikom prebacivanja vlakana)
Mogućnost testiranja svakog distribucijskog vlakna	Mreža točka – više – točaka zahtjeva premještanje tehničara s jednog mjernog terminala na drugi

Identifikacija makro savijanja kabela tijekom ispitivanja na kombinaciji valnih duljina od 1550 nm i 1310 nm ili drugoj kombinaciji vrijednosti valnih duljina uključujući i 1625 nm	U slučaju prekida vlakna, prevelikog savijanja ili prevelikih gubitaka na mreži potreban je drugi uređaj (OTDR)
Identifikacija transponiranih vlakana na mreži točka – točka	Nemoguća je identifikacija transponiranih vlakana na mreži točka – više – točaka
Jednostavna analiza rezultata	Za precizno mjerenje potrebno je često kalibriranje

Izvor: [7]

Za optimalnu mrežnu kvalifikaciju neki operateri koriste alate koji podržavaju obje metode (OLTS metoda i OTDR metoda) [7].

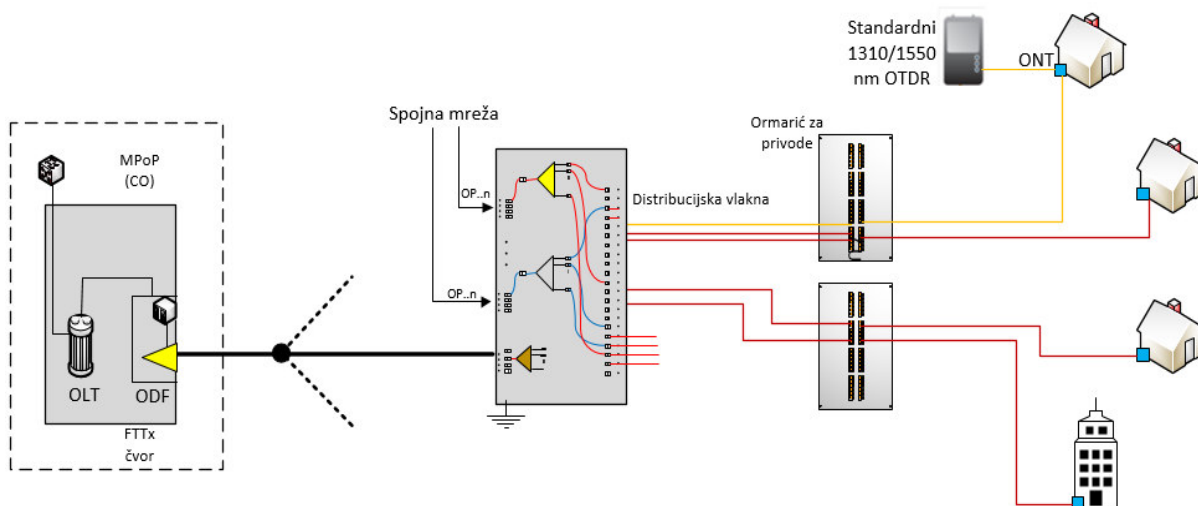
5.1.2 Metoda 2: korištenje OTDR uređaja

Ova metoda koristi optički reflektometar te za razliku od OLTS-a, OTDR ima mogućnost identificiranja i lociranja pozicije za svaku komponentu na mreži. OTDR otkriva gubitke na spojevima i konektorima te refleksiju, a isto tako računa ukupni gubitak na mreži od kraja-do-kraja i povratno gušenje.

Sva vlakna između OLT-a i prije prvog razdjelnika mogu se testirati kako bi okarakterizirali gubitak svakog spoja te pronašli makro-savijanja. Test se može provesti u oba smjera. Nakon obrade rezultata potrebno je izračunati stvarni gubitak svake spojnice (prosječnu vrijednost svakog smjera).

Inženjer može mjeriti gubitak razdjelnika i kumulativni gubitak veze, ali isto tako i identificirati da li se dogodio neki neželjeni događaj prije ili poslije razdjelnika. Testiranja tijekom izgradnje mogu značajno smanjiti broj problema koji se javljaju nakon uključanja korisnika potvrđivanjem ispravnosti veze od kraja-do-kraja.

Ako se ispitivanja mogu vršiti u dva koraka, odnosno, ispitati spojni dio mreže, a potom distribucijski dio tada će testiranje OTDR-om biti dosta jednostavnije. No, ako se testiranja mogu vršiti samo s jednog kraja tada je preporučeni postupak testiranja OTDR-om s distribucijskog dijela mreže prema ONT-u. Postavke uređaja moraju se optimizirati kako bi mogao pružiti što više točnih informacija, a to može zahtijevati i upotrebu višestrukih impulsa [7].



Slika 24: Mjerenje OTDR-om
Izvor: [7]

Slika 24 prikazuje tipičnu shemu svjetlovodne distribucijske mreže te smještaj OTDR-a. U ovom slučaju mjere se gubitci od korisnika do distribucijske točke.

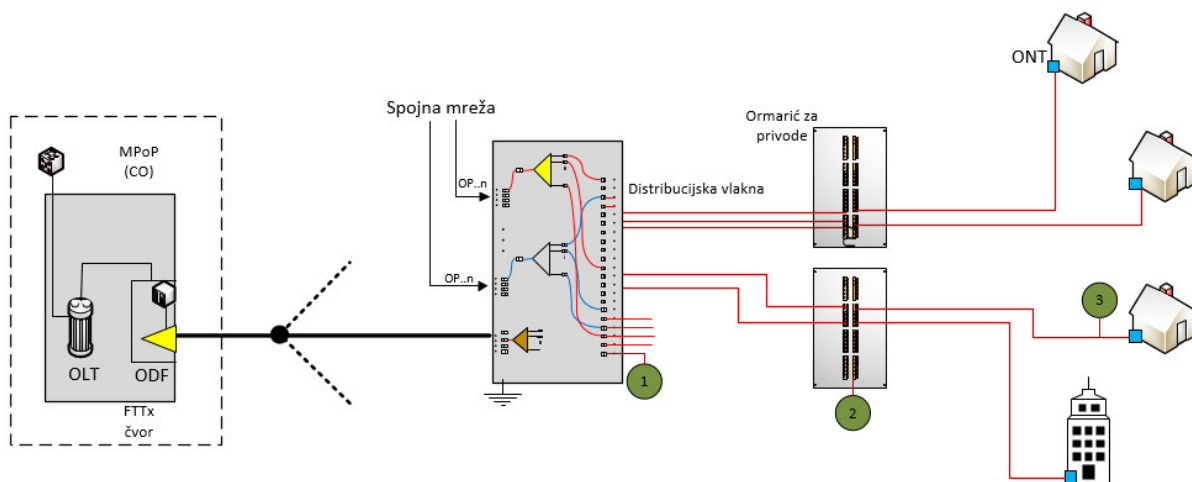
Tabela 3: Prednosti i nedostaci mjerenjem OTDR uređajem

Prednosti mjerenjem OTDR-om	Nedostaci mjerenjem OTDR-om
Mjeri vrijednosti IL-a i ORL-a.	Prilikom ispitivanja nakon razdjelnika na strani ONT-a, ORL se ne može izmjeriti zbog krivog smjera signala (mora biti mjereno suprotno od video signala).
Mogućnost testiranja svake distribucijske niti.	Tehničar se mora ići od jednog distribucijskog čvora do drugog.
Identifikacija makro savijanja niti na valnim duljinama 1550 nm i 1310 nm ili nekoj drugoj kombinaciji uključujući valnu duljinu 1625 nm.	Da bi se testirala cijela mreža mora se obaviti više testova.
U slučaju prekida niti, prevelikog makro savijanja ili velikih gubitaka, refleksije i ORL-a, greška se može locirati.	Tehničar mora biti obučen kako bi izveo testiranje i obradio rezultate.
Za obavljanje testiranja dovoljan je jedan tehničar.	Duže vrijeme testiranja (još je i duže kada je potrebno testiranje s višestrukim impulsima za kompletnu analizu mreže).

Izvor: [7]

5.1.3 Višestruke lokacije za testiranje mreže

Testiranje vlakana na istom putu ali na više različitih lokacija na mreži pomaže testnim inženjerima prilikom označavanja problema i/ili neispravnih komponenti prije same aktivacije pretplatničke usluge. Kako su prljavština i oštećeni konektori glavni uzrok problema u FTTH mreži, provjera komponenti uvelike smanjuje potrebu za rješavanjem tih problema kasnije, kako se vrše ispitivanja kroz dijelove mreže. Također, preporuča se provjera svake priključne točke pomoću sonde za ispitivanje vlakana prije svakog mjerenja snage kako je prikazano na slici 24 [7].



Slika 25: Testne točke u PON mreži
Izvor: [7]

Testne točke (1, 2, 3) prikazane su slikom 25, a opisuju se na slijedeći način:

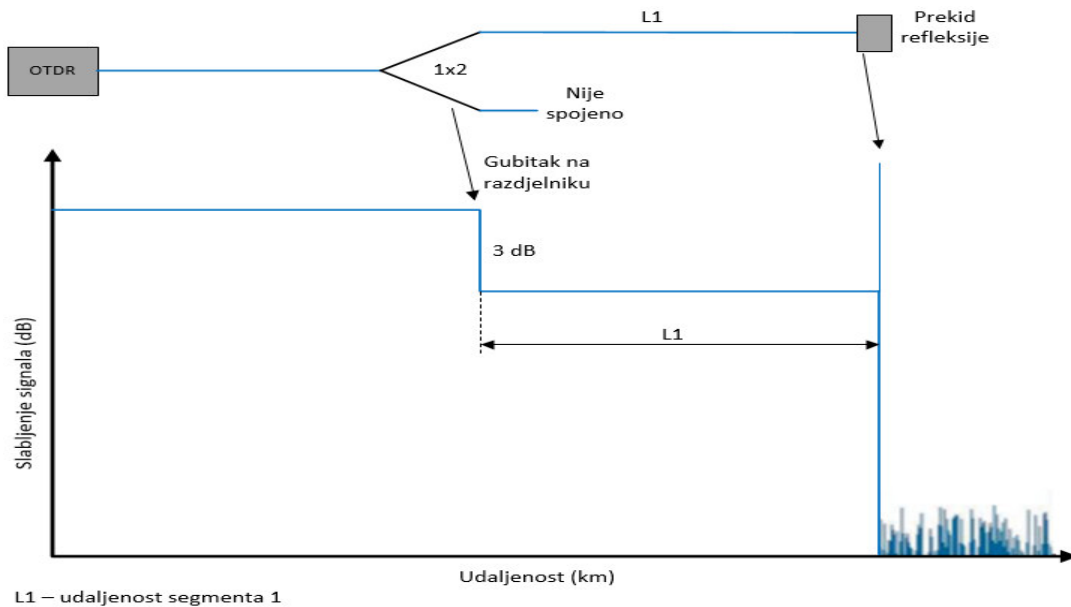
1. Na temelju specifikacija o razini napajanja na samom razdjelniku, točnije na izlaznoj strani, korisnicima omogućuje provjeru radi li grana razdjelnika ispravno. Ova jednostavna procjena omogućuje provjeru jesu li sve komponente mreže od centralnog ureda (uključujući spojni kabel) do izlaza razdjelnika u dobrom stanju.
2. Na temelju specifikacija o razini napajanja na distribucijskom čvoru inženjeri mogu specificirati distribucijske niti i priključke u distribucijskom čvoru. Uobičajeno je da se u distribucijskom čvoru nalazi optička spojnica koja može uzrokovati probleme makro-savijanja optičkih niti.
3. Vlakna koja povezuju distribucijske točke i pretplatničke prostorije obično se postavljaju tijekom instalacije usluge. Kako bi se osigurala pouzdana usluga prema korisniku, mreža i korisnička mrežna oprema moraju imati kompatibilne specifikacije. Da bi se postigla kompatibilnost mrežnih uređaja s obje strane najbolje je koristiti opremu od istog proizvođača opreme [7].

5.2 Nadziranje FTTH mreže

Za nadziranje FTTH mreže, sučelje za upravljanje i kontrolu ONT-a (eng. *ONT Management and Control Interface – OMCI*), definiran od strane međunarodne telekomunikacijske unije (eng. *International Telecommunication Union - ITU*), definira upravljanje performansama i kvarovima OLT-a, ONT-a i fizičkog sloja mreže. Međutim, OMCI zahtjeva komunikaciju između OLT-a i ONT-a. U slučaju kada ONT ne reagira, nemoguće je odrediti da li je problem u ONT-u ili na fizičkom sloju, zbog čega mnogi operateri koriste vanjski sustav nadgledanja koji je u mogućnosti provesti testove na fizičkom sloju i onda kada ONT nije dostupan.

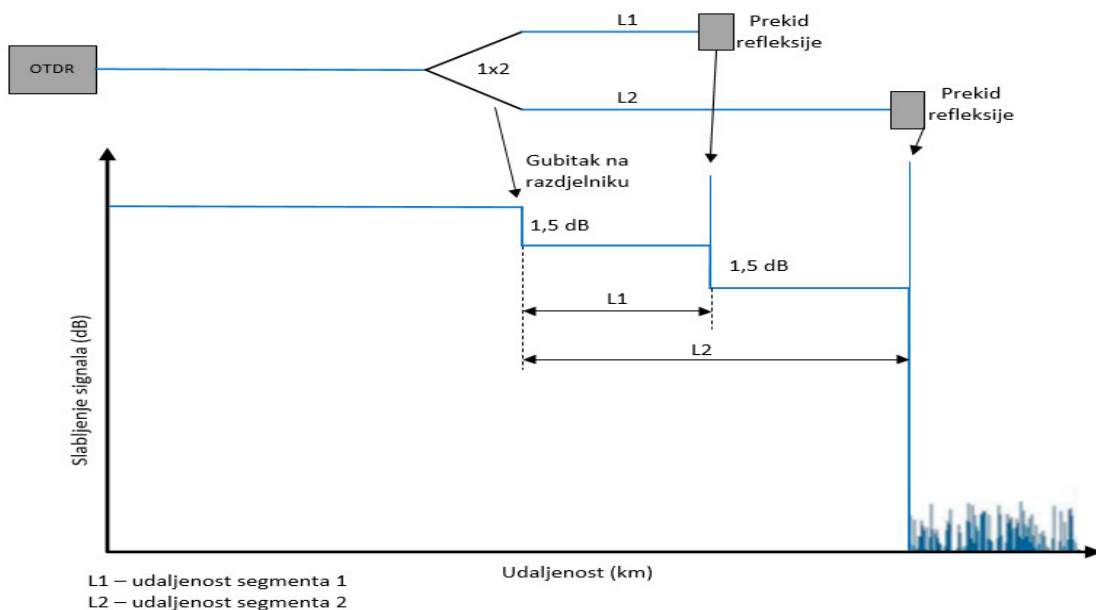
OTDR testovi, koji se vrše sa strane OLT-a, u mogućnosti su utvrditi mjesto smetnji u FTTH mreži. U procesu nadgledanja mreže, nije cilj odrediti njene mrežne karakteristike nego locirati mjesto degradacije signala ili prekid na vlaknu duž trase.

Nadziranje i razlikovanje različitih segmenata FTTH mreže sa OTDR-om može biti zahtjevno. Slika 26 prikazuje trag na OTDR-u za razdjelnik 1x2 gdje je samo jedan segment spojen. Različite duljine omogućuju identifikaciju dvaju segmenata.



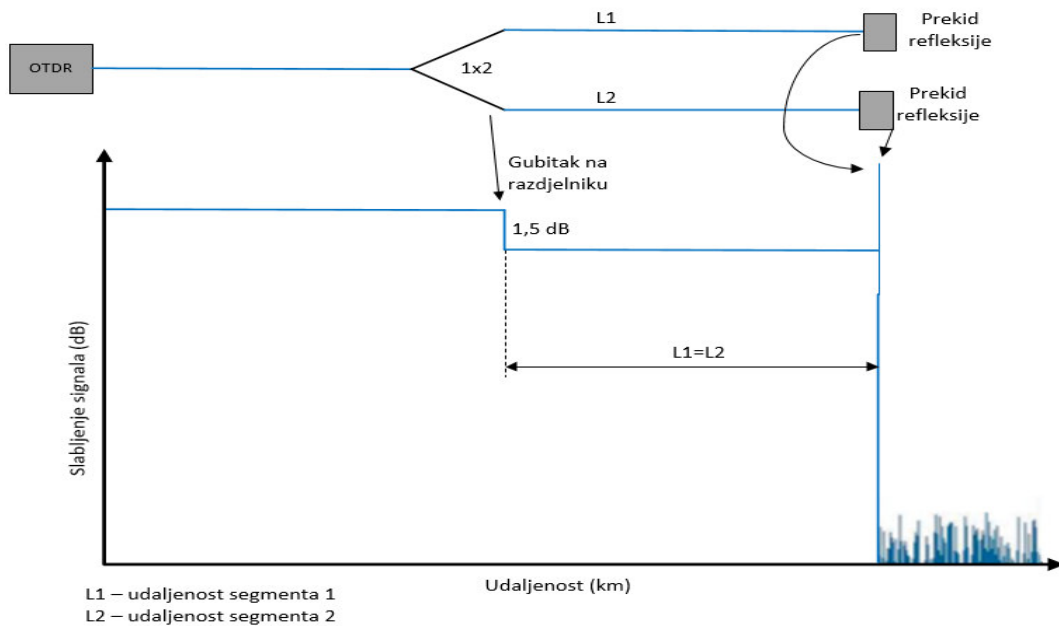
Slika 26: Trag na OTDR-u s 1x2 razdjelnikom sa samo jednim spojenim segmentom
Izvor: [7]

Kada se spoji i drugi segment, na zaslonu OTDR-a vidljivi su tragovi oba segmenta kako je prikazano na slici 27.



Slika 27: Trag na OTDR-u s 1x2 razdjelnikom s dva spojena segmenta različitih duljina
Izvor: [7]

28. Ukoliko su segmenti jednake duljine, trag na OTDR-u biti će kako je prikazano na slici



Slika 28: Trag na OTDR-u s 1x2 razdjelnikom s dva spojena segmenta iste duljine
Izvor: [7]

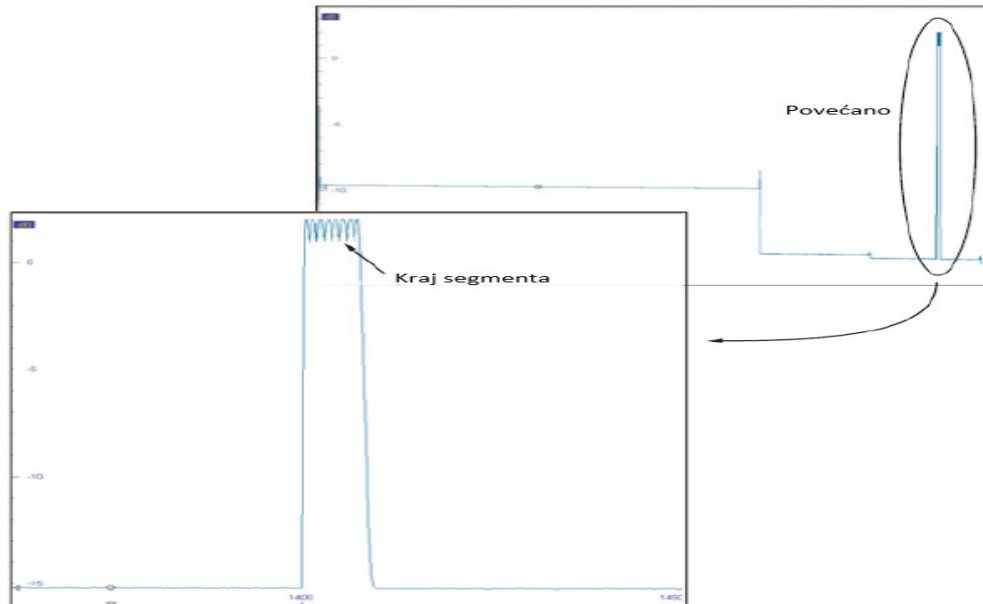
Prethodne slike (26., 27. i 28.) prikazuju mjerne rezultate OTDR uređaja uslijed testiranja različitih duljina dvaju segmenta. Svrha testiranja je odrediti mjesta na kojima se događa degradacija signala te njena vrijednost. Mjeri se sa strane OLT-a prema ONT-u kojemu je dodan reflektirajući optički element koji služi za prekid refleksije. Princip je slijedeći: OTDR uređaj šalje signal pojasne širine od 1625-1670 nm koji nailazi na razdjelnik 1x2 te usmjerava signal na oba segmenta iako je samo jedan segment spojen (slika 26). U tom trenutku očitava se degradacija signala od 3 dB jer se signal sa segmenta koji nije spojen ne vraća u OTDR. Slijedeća situacija (slika 27) uključuje i drugi segment ali na različitoj udaljenosti od prvog segmenta (L_1 nije jednak L_2). Degradacija signala je dva puta po 1,5 dB ali razdvojena na način da je uočljivo kako ta dva segmenta nisu jednake duljine te se može utvrditi udaljenost na kojoj se događa prekid refleksije. Treća situacija (slika 28) prikazuje dva jednako dugačka spojena segmenta na koji se vrši testiranje. U ovom slučaju degradacija signala je duplo manja od prethodna sva slučaja (1,5 dB) iz razloga što je prekid refleksije na jednakoj udaljenosti te se u OTDR uređaj vraća jednaka vrijednost signala koja je i poslana.

Nekoliko parametara mrežne topologija komplicira testiranje OTDR-om te je dobro, prilikom planiranja FTTH mreže, uzeti u obzir:

- udaljenost između posljednjeg razdjelnika i različitih ONT-a obično je jednaka jer se korisnički terminalni obično nalaze na otprilike jednakim udaljenostima od razdjelnika,

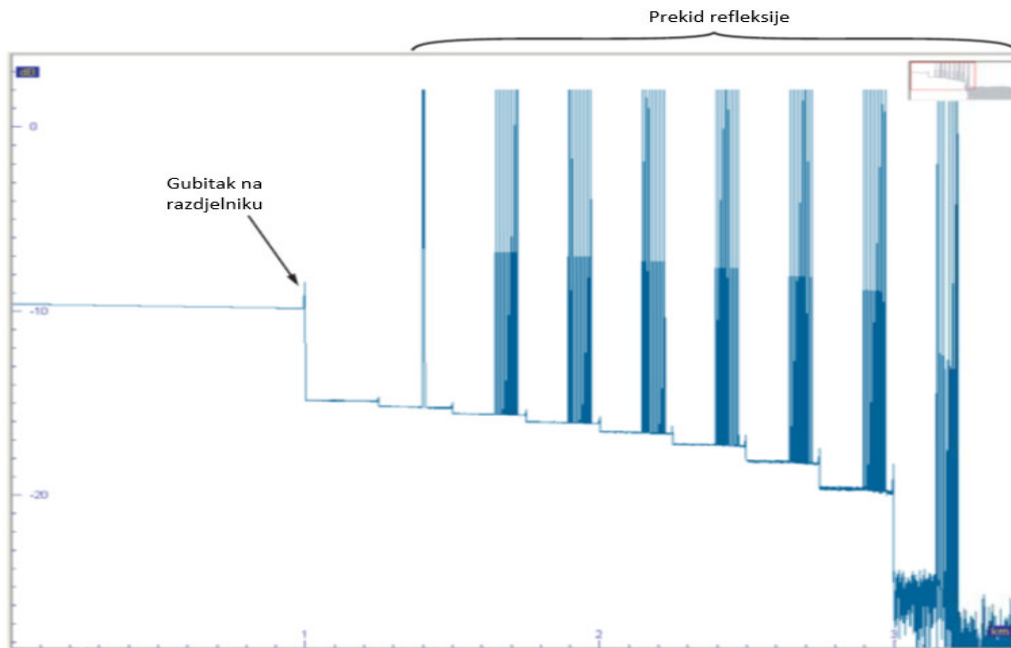
- omjer dijeljenja u pravilu nije 1x2, češće je 1x16, 1x32, 1x64, povećavajući gubitak razdjelnika. Na primjer, tipičan gubitak razdjelnika 1x64 je od 18-20 db.

Slika 29, prikazuje rezultat mjerenja OTDR-om, 1x32 PON mreže koja ima više segmenata nakon razdjelnika:



Slika 29: Rezultat mjerenja OTDR-om, 1x32 PON mreže, s više bliskih segmenata
Izvor: [7]

Idealan PON OTDR imao bi vrlo visoki dinamički raspon što bi omogućilo detektiranje događaja na granama vlakana izvan razdjelnika, kao i vrlo kratke „mrtve“ zone kako bi se razlikovali terminali (ONT) koji obično ne reflektiraju signal. Više-pulsni OTDR-ovi koji se koriste danas u nekoj mjeri omogućuju takvo detektiranje događaja. Kao rezultat prethodno navedenog, pošto OTDR uređaj nema visoke dinamičke raspone niti vrlo kratke „mrtve“ zone, potrebno je dodati reflektirajući optički element na svakom ONT-u. Nakon što se doda reflektirajući optički element tada OTDR može razlikovati taj element od buke koristeći vrlo kratku širinu pulsa, kao što je prikazano na slici 30.



Slika 30: Tragovi na OTDR-u u PON mreži s reflektivnim filterima, [7]

Testovi na PON mreži mogu se obavljati i dok je ona aktivna, budući da OTDR koristi valnu duljinu različitu od one koja se koristi za mrežni promet. Najnovija preporuka ITU-T G984.4 preporučuje testnu širinu pojasa od 1625nm do 1670nm [7].

6. ZAKLJUČAK

Potrebe za velikim brzinama su izraženije nego ikad, u poslovnom ali i u rezidencijalnom smislu, zbog kompleksnih i zahtjevnih sadržaja koje korisnici potražuju. Smanjenje cijena optičke tehnologije dovelo je njene masovne upotrebe ne samo u magistralama suvremenih mreža nego i u distributivnoj i razvodnoj mreži FTTH. Ovakav tehnološki pomak u smislu dovođenja optike do korisničkih terminala dovodi do mogućnosti korištenja širokopoljasnih usluga.

Prilikom projektiranja svjetlovodne distribucijske mreže jedna od ključnih stvari je odabir mrežne topologije te uskladiti zahtjeve i potrebe s regulatornim zahtjevima. Od stupanja na snagu novog Pravilnika 2010. godine HAKOM nalaže projektiranje mreže prema otvorenom modelu. Model kao takav traži od projektanta da kombinira topologije i to na način da se P2MP topologija implementira na spojni dio svjetlovodne mreže (od centrale do distribucijskog čvora), dok je P2P topologija obavezna na distribucijskom dijelu mreže (od distribucijskog čvora do korisnika).

U ovom radu prikazane su faze projektiranja distribucijske mreže koje prikazuju izazove koje donosi projektiranje svjetlovodnih distribucijskih mreža. Već u ranoj fazi projekta moraju se naći odgovori na važna pitanja o pozicioniranju mreže, koje metode, komponente i tehnologije koristiti za izgradnju mreže te generirati plan izgradnje. Odabir rješenja za navedena pitanja potpomognuti su računalnim alatima koji su neophodni u planiranju.

Vezano uz regulativu, primjena otvorenog modela donosi velike promjene na tržišnom natjecanju iz razloga što sada svi operateri mogu pristupiti korisnicima i ponuditi im svoje usluge bez potrebe za izgradnjom vlastite infrastrukture na onom području gdje ona postoji. To znači da svaki operater ima pravo najma infrastrukture i korištenja zajedničkog distribucijskog čvora u onoj mjeri koja je dogovorena. Ukratko, kapitalno „slabiji“ operateri otvorenim modelom mogu se probiti na tržište nudeći svoje usluge preko svjetlovodne (pristupne) spojne mreže do korisnika.

Primjer izračuna potrebnog kapaciteta kabineta distribucijskog čvora objašnjava princip dimenzioniranja distribucijske mreže u urbanom području. Pravilna izgradnja i korištenje DTK omogućuju kvalitetan i efikasan pristup uslugama suvremenih operatera, također primjenjuje se liberalan koncept elektroničke komunikacijske mreže koji korisnicima omogućuje slobodan izbor operatera.

Uspješno planiranje predstavlja sintezu korištenja dostupnih tehnologija, softverskih alata i izbor topologije i arhitekture ali najviše od svega, za uspješnu i troškovno isplativu, fleksibilnu mrežu učinkovito realiziranu i upravljivu zaslužni su planeri i projektanti te mreže.

Literatura

- [1] Pravilnik o svjetlovodnim distribucijskim mrežama, »Narodne novine«, br. 73/08., 90/11., 133/12. i 80/13., Zagreb, 2014. godina, URL: http://narodne-novine.nn.hr/clanci/sluzbeni/2014_05_57_1087.html (pristup: lipanj, 2017.)
- [2] Interni materijali telekom operatera
- [3] URL:http://nastava.tvz.hr/kirt/wp-content/uploads/sites/4/2013/09/Projekt_planiranja_i_izvedbe_pasivne_opti%C4%8Dke_mrezeMiljan.pdf
- [4] Bažnat, A. i dr.: Telekomunikacije – tehnologija i tržište, Element, Zagreb, 2007.
- [5] Horak, R.:Telecommunacations and data communacations hadnbook, The Context Corporation, 2007
- [6] URL: <https://zir.nsk.hr/islandora/object/politehnikapu%3A22/datastream/PDF/view> (pristup: lipanj, 2017.)
- [7] FTTH Council Europe FTTH Council Europe: FTTH Handbook Edition 7, 2016
Dostupno s: <http://www.sciencedirect.com/> (pristup: srpanj 2017.)
- [8] Popović Ž., Izgradnja digitalnih gradova 4-27, Revija Ericsson Nikola Tesla, Zagreb, 2008
- [9] URL:http://estudent.fpz.hr/Predmeti/2002/Planiranje_TK_mreza/Materijali/8_Udaljeni_pretplatnicki_stupanj.pdf (pristup: srpanj 2017.)
- [10] URL: <https://www.techopedia.com/> (pristup: srpanj 2017.)
- [11] Huner+Suhner: Fiber Concentration Point (FCP), URL: <http://fibertothehome.hubersuhner.com> (pristup: srpanj 2017.)
- [12] URL: <https://www.samsungds-nss.com> (pristup: srpanj 2017.)
- [13] Microsoft Technet: Chapter 3 – Planning Phase, URL: <https://technet.microsoft.com> (pristup: srpanj 2017.)
- [14] URL: <http://www.sopto.com/st/ftth-knowledge> (pristup: kolovoz 2017.)
- [15] URL: <https://sysportal.carnet.hr> (pristup: kolovoz 2017.)

Popis ilustracija

Slika 1: Topologija P2P.....	4
Slika 2: Topologija P2MP	5
Slika 3: Kombinirana topologija.....	6
Slika 4: Osnovna podjela FTTH mreže	7
Slika 5: Distribucijski čvor	9
Slika 6: Pozicioniranje distribucijskog čvora u uličnom kabinetu.....	10
Slika 7: Smještaj distribucijskog čvora u objektu korisnika	11
Slika 8: Pozicioniranje distribucijskog čvora u zasebnom tehničkom prostoru FTTx čvora.....	12
Slika 9: Pozicioniranje distribucijskog čvora kod svjetlovodne zračne mreže	13
Slika 10: Primjer pozicioniranja distribucijskih čvorova za zračnu mrežu u ruralnom području	13
Slika 11: Svjetlovodna distribucijska mreža	14
Slika 12: Priključna točka za obiteljske kuće u slučaju podzemne mreže	15
Slika 13: Priključna točka za obiteljske kuće u slučaju zračne mreže.....	16
Slika 14: Primjer krivulje troškova/pokrivenosti: trošak po kućanstvu u funkciji postotka pokrivenosti kućanstava.....	22
Slika 15: Rezultat Planiranja mreže na visokoj razini - bojom označena distribucijska područja i lokacije, [7]	26
Slika 16: Shema optičkih spojeva prema boji, namjeni i završetku, [7]	28
Slika 17: Prikaz područja s 56 POP točaka – 170 000 pokrivenih kućanstava, [7]	29
Slika 18: Uvećani dio područja sa slike 16, [7]	30
Slika 19: Svjetlovodna mreža građena po krutom modelu	31
Slika 20: Svjetlovodna mreža građena po otvorenom modelu	32
Slika 21: Primjer planiranja raspodjele područja distribucijskih mreža unutar FTTx čvora	33

Slika 22: Blok shema distribucijskog dijela mreže.....	36
Slika 23: Mjerenje IL-a i ORL-a.....	38
Slika 24: Mjerenje OTDR-om	40
Slika 25: Testne točke u PON mreži.....	41
Slika 26: Trag na OTDR-u s 1x2 razdjelnikom sa samo jednim spojenim segmentom.....	42
Slika 27: Trag na OTDR-u s 1x2 razdjelnikom s dva spojena segmenta različitih duljina.....	42
Slika 28: Trag na OTDR-u s 1x2 razdjelnikom s dva spojena segmenta iste duljine.....	43
Slika 29: Rezultat mjerenja OTDR-om, 1x32 PON mreže, s više bliskih segmenata	44
Slika 30: Tragovi na OTDR-u u PON mreži s reflektivnim filterima, [7]	45

Popis kratica

AP	(Access Point) priključna točka
CO	(Central Office) centralni ured
CPE	(Customer Premises Equipment) mrežna oprema na strani korisnika
DČ	distribucijski čvor
DTK	distributivna telekomunikacijska kanalizacija
EKI	elektronička komunikacijska infrastruktura
ENI	(External Network Interface) sučelje vanjske pristupne elektroničke komunikacijske mreže
EPON	(Ethernet Passive Optical Network) ethernet pasivna optička mreža
FCP	(Fiber Concentration Point) točka koncentracije kabela
FTTB	(Fiber to the Building) optika do zgrade
FTTC	(Fiber to the Curb) optika do pločnika
FTTDp	(Fiber to the Distribution Point) optika do distribucijskog čvora
FTTH	(Fiber to the Home) optika do kuće/stana
GPON	(Gigabit Passive Optical Network) gigabitni PON
HAKOM	Hrvatska regulatorna agencija za mrežne djelatnosti
ISP	(Inside Plant) unutarnji radovi
ITU	(International Telecommunication Union) međunarodna zajednica za telekomunikacije
MDF	(Main Distribution Frame) glavni distribucijski razdjelnik
MPoP	(Metropolitan Point of Presence) točka priključenja na jezgrenu mrežu
ODF	(Optical Distribution Frame) optički distribucijski razdjelnik
OLT	(Optical Line Terminal) optički terminal

OLTS (Optical Loss Test Sets) ispitni setovi za utvrđivanje optičkih gubitaka

OMCI (ONT Management and Control Interface) sučelje za upravljanje i kontrolu ONT-a

ONT (Optical Network Unit) optički mrežni terminal

ORL (Optical Return Loss) povratno prigušenje

OSP (Outside Plant) vanjski radovi

OTDR (Optical Time Domain Reflectometer) optički reflektometar

P2MP (Point to Multipoint) točka – više točaka

P2P (Point to Point) točka – točka

PON (Passive Optical Network) pasivna optička mreža

PoP (Point of Presence) točka priključenja

RSS (Remote Subscriber Stage) udaljeni pretplatnički stupanj

SDM svjetlovodna distribucijska mreža

SFF (Small Form Factor) priključak malog faktora

UPS udaljeni pretplatnički stupanj

WDM (Wavelength Division Multiplexing) valno multipleksiranje

Popis tablica

Tabela 1: Očekivane ORL vrijednosti s obzirom na zadane uvjete.....	38
Tabela 2: Prednosti i nedostaci korištenja OLTS-a	38
Tabela 3: Prednosti i nedostaci mjerenjem OTDR uređajem.....	40



Sveučilište u Zagrebu
Fakultet prometnih znanosti
10000 Zagreb
Vukelićeva 4

IZJAVA O AKADEMSKOJ ČESTITOSTI I SUGLASNOST

Izjavljujem i svojim potpisom potvrđujem kako je ovaj _____ diplomski rad

isključivo rezultat mog vlastitog rada koji se temelji na mojim istraživanjima i oslanja se na objavljenu literaturu što pokazuju korištene bilješke i bibliografija.

Izjavljujem kako nijedan dio rada nije napisan na nedozvoljen način, niti je prepisan iz necitiranog rada, te nijedan dio rada ne krši bilo čija autorska prava.

Izjavljujem također, kako nijedan dio rada nije iskorišten za bilo koji drugi rad u bilo kojoj drugoj visokoškolskoj, znanstvenoj ili obrazovnoj ustanovi.

Svojim potpisom potvrđujem i dajem suglasnost za javnu objavu _____ diplomskog rada

pod naslovom **PROJEKTIRANJE SVJETLOVODNE DISTRIBUCIJSKE MREŽE U URBANOM PODRUČJU**

na internetskim stranicama i repozitoriju Fakulteta prometnih znanosti, Digitalnom akademskom repozitoriju (DAR) pri Nacionalnoj i sveučilišnoj knjižnici u Zagrebu.

Student/ica:

U Zagrebu, _____ 15.9.2017. _____

(potpis)