

Definiranje zahtjeva za osnivanje izdvojene postaje linijskog održavanja zrakoplova

Lukšić, Maro

Master's thesis / Diplomski rad

2017

Degree Grantor / Ustanova koja je dodijelila akademski / stručni stupanj: **University of Zagreb, Faculty of Transport and Traffic Sciences / Sveučilište u Zagrebu, Fakultet prometnih znanosti**

Permanent link / Trajna poveznica: <https://urn.nsk.hr/urn:nbn:hr:119:911835>

Rights / Prava: [In copyright](#)/[Zaštićeno autorskim pravom.](#)

Download date / Datum preuzimanja: **2025-01-16**



Repository / Repozitorij:

[Faculty of Transport and Traffic Sciences - Institutional Repository](#)



SVEUČILIŠTE U ZAGREBU
FAKULTET PROMETNIH ZNANOSTI

Maro Lukšić

DEFINIRANJE ZAHTJEVA ZA OSNIVANJE IZDVOJENE POSTAJE
LINIJSKOG ODRŽAVANJA ZRAKOPLOVA

DIPLOMSKI RAD

Zagreb, 2017.

Sveučilište u Zagrebu
Fakultet prometnih znanosti

DIPLOMSKI RAD

**DEFINIRANJE ZAHTJEVA ZA OSNIVANJE IZDVOJENE POSTAJE
LINJSKOG ODRŽAVANJA ZRAKOPLOVA**

**DEFINING REQUIREMENTS FOR ESTABLISHING SEPARATED
AIRCRAFT LINE MAINTENANCE STATION**

Mentor:

Doc. dr. sc Anita Domitrović

Student:

Maro Lukšić

0135207302

Zagreb, rujan 2017.

Zagreb, 24. travnja 2017.

Zavod: **Zavod za zračni promet**
Predmet: **Eksploatacija i održavanje zrakoplova**

DIPLOMSKI ZADATAK br. 4345

Pristupnik: **Maro Lukšić (0135207302)**
Studij: **Promet**
Smjer: **Zračni promet**

Zadatak: **Definiranje zahtjeva za osnivanje izdvojene postaje linijskog održavanja zrakoplova**

Opis zadatka:

Opisati sustav održavanja zrakoplova kod zračnog prijevoznika. Dati prikaz europske i nacionalne regulative za osnivanje izdvojene postaje linijskog održavanja . Definirati zahtjeve za osnivanje izdvojene postaje linijskog održavanja. Opisati vrste i opsega radova održavanja u izdvojenoj linijskoj postaji. Definirati proceduru koja se primjenjuje za osnivanje organizacije rada izdvojene postaje linijskog održavanja (zašto se primjenjuje, što su ulazni parametri za osnivanje postaje, kako se postavi i primjenjuje model rada u postaji).

Zadatak uručen pristupniku: 28. travnja 2017.

Mentor:



doc. dr. sc. Anita Domitrović

Predsjednik povjerenstva za
diplomski ispit:

SAŽETAK

Zračni prijevoznici žele smanjiti troškove održavanja zrakoplova bez utjecaja na sigurnost letenja. Organizacija za održavanje treba biti usklađena sa Part – om 145 da bi bila odobrena za održavanje zrakoplova. Odobrenje organizacije za održavanje je jamstvo nadležnom tijelu da je organizacija usklađena sa svim propisima pri osnivanju izdvojene postaje linijskog održavanja zrakoplova.

U ovom radu su analizirani sustavi održavanja zrakoplova zračnih prijevoznika, definirani zakonski zahtjevi koji se moraju ispuniti te definirana procedura osnivanja izdvojene postaje linijskog održavanja.

KLJUČNE RIJEČI: Zračni prijevoznik, zrakoplovni propisi, odobrena organizacija za održavanje zrakoplova, linijsko održavanje, opseg radova, troškovi održavanja

SUMMARY

Air Carriers want to reduce the cost of maintenance of aircraft without influencing flight safety. Maintenance Organization has to be complied with Part 145 to gain certification for maintenance. Certificate of Approved Maintenance Organization is a guarantee to aviation authority that organization is complied with all laws and rules when opening Line Maintenance Station.

At this Thesis, Aircraft Maintenance System of Air Carriers are analyzed, regulation acts which need are determined and procedure for opening of Line Maintenance Station is defined.

KEYWORDS: Air Carriers, Aviation regulations, Approved Maintenance Organization, Line maintenance, scope of work, maintenance costs

SADRŽAJ

1.UVOD	1
2.SUSTAV ODRŽAVANJA ZRAKOPLOVA KOD ZRAČNOG PRIJEVOZNIKA	3
3.REGULATIVA ZA OSNIVANJE IZDVOJENE POSTAJE LINIJSKOG ODRŽAVANJA ZRAKOPLOVA.....	7
3.1 Europska i hrvatska regulativa za osnivanje postaje linijskog održavanja zrakoplova....	7
3.2. Propisi koji reguliraju održavanje zrakoplova	8
3.2.1 Part 145	8
3.2.2 PART M	9
3.2.3 PART 66.....	9
3.2.4 PART 147.....	9
3.2.5 PART T	9
4.DEFINIRANJE ZAHTJEVA ZA ORGANIZACIJU ZA ODRŽAVANJE ZRAKOPLOVA – PART 145.....	11
4.1 Odjeljak A – Tehnički zahtjevi.....	11
4.1.1 Područje primjene	12
4.1.2 Aplikacija/zahtjev.....	13
4.1.3 Uvjeti za odobrenje	15
4.1.4 Zahtjevi za objekte	15
4.1.5 Zahtjevi za osoblje	16
4.1.6 Ovlašteno osoblje i pomoćno osoblje.....	19
4.1.7 Zapisi osoblja za pregled plovidbenosti	19
4.1.8 Oprema, alati i materijal	20
4.1.9 Prihvatanje komponenti/dijelova	20
4.1.10 Podatci o održavanju	21
4.1.11 Planiranje radova održavanja	22
4.1.12 Učinak održavanja.....	23
4.1.13 Izdavanje potvrde o održavanju	23
4.1.14 Zapisi o održavanju i pregledima plovidbenosti	25
4.1.15 Izveščivanje o događajima	25
4.1.16 Politika sigurnosti i kvalitete, postupci održavanja i sustav kvalitete.....	25
4.1.17 Priručnik organizacije za održavanje	26
4.1.18 Ovlasti organizacije za održavanje.....	27
4.1.19 Ograničenja organizacije za održavanje.....	27

4.1.20	Promjene u organizaciji za održavanje.....	28
4.1.21	Kontinuirana valjanost odobrenja organizacije za održavanje.....	28
4.1.22	Nalazi	28
4.2	Odjeljak B – postupci za nadležna tijela	29
4.2.1	Područje primjene	29
4.2.2	Nadležno tijelo	29
4.2.3	Organizacije smještene u nekoliko država članica.....	30
4.2.4	Početno odobrenje	30
4.2.5	Izdavanje odobrenja	30
4.2.6	Kontinuirani nadzor.....	32
4.2.7	Izmjene	33
4.2.8	Izmjene priručnika organizacije za održavanje	33
4.2.9	Ukidanje, privremeno oduzimanje i ograničenje odobrenja	33
4.2.10	Nalazi	34
4.2.11	Čuvanje zapisa – evidencije	34
4.2.12	Izuzeća.....	34
5.	VRSTE I OPSEG RADOVA ODRŽAVANJA U IZDVOJENOJ LINIJSKOJ POSTAJI... 35	
5.1	Vrste radova održavanja u izdvojenoj linijskoj postaji	36
5.1.1	Predpoletni, tranzitni i dnevni pregledi	37
5.1.2	Servisni (tjedni) pregledi	38
5.1.3	Posebni pregledi	38
5.1.4	Povremeni pregledi	38
5.2	Najčešći radovi u izdvojenoj postaji linijskog održavanja zrakoplova	38
5.2.1	Održavanje svjetala za slijetanje zrakoplova	39
5.2.2	Promjena kotača na glavnom stajnom trapu	40
6.	DEFINIRANJE PROCEDURE ZA OSNIVANJE IZDVOJENE POSTAJE LINIJSKOG ODRŽAVANJA ZRAKOPLOVA	43
6.1	Procedura za osnivanje izdvojene postaje linijskog održavanja – zakonski propisi .	43
6.2	Primjer osnivanja izdvojene postaje linijskog održavanja.....	46
7.	ZAKLJUČAK	47
	LITERATURA.....	48
	POPIS KRATICA	49
	POPIS SLIKA	50
	POPIS GRAFIKONA	51

1. UVOD

Održavanje zrakoplova usko je povezano s eksploatacijom zrakoplova. Redovno održavanje zrakoplova uvjet je za kontinuiranu plovidbenost zrakoplova, koja je pak uvjet za siguran let.

Održavanje zrakoplova u odobrenoj radionici za održavanje predstavlja odgovornost zračnog prijevoznika. Zračni prijevoznik može izabrati, odnosno, ustrojiti model održavanja svojih zrakoplova u skladu sa eksploatacijom, odnosno, kako njemu odgovara za njegovo poslovanje i pri tome nema jedinstvenog modela. Odgovornost za poštivanje programa održavanja snosi zračni prijevoznik bez obzira da li održavanje provodi u organizaciji za održavanje koja je dio kompanije, odnosno zračnog prijevoznika ili je povjereno nekoj drugoj odobrenoj organizaciji za održavanje koja posluje na tržištu,

Održavanje zrakoplova je definirano mnogim zakonima i propisima, kako europskim tako i hrvatskim. U ovom radu naglasak je stavljen na Odredbe EU¹ koje su bitne za održavanje zrakoplova: odredbe 1321/2014 i 2015/1536 i na Zakon o zračnom prometu.

Održavanje zrakoplova je organizirano kao linijsko i bazno, gdje linijsko održavanje predstavlja preglede manjeg opsega i otklananje manjih kvarova, dok bazno održavanje su svi ostali radovi, većeg opsega i duljeg trajanja. Zračni prijevoznik ima ponekad potrebu osnovati izdvojenu postaju za linijsko održavanje na aerodromima na kojima redovito ili često slijeće. Osnivanjem takve postaje za održavanje stječe mogućnost održavanja manjih pregleda izvan svoje glavne zračne luke, što omogućuje veću raspoloživost zrakoplova i bolje planiranje letenja.

Ustanovljena postaja za linijsko održavanje, ima mogućnost pružiti usluge linijskog održavanja i drugim zračnim prijevoznicima koji operiraju s te zračne luke istim tipom zrakoplova. To je prilika zračnom prijevozniku za bolje poslovanje i kompenzaciju troškova održavanja.

U radu su objašnjeni zakonski i regulatorni zahtjevi koji se postavljaju pred zračnog prijevoznika odnosno organizaciju za održavanje, usmjereni na osnivanje izdvojene postaje linijskog održavanja zrakoplova. Svrha rada je definirati proceduru po kojoj treba postupati zračni prijevoznik u slučaju osnivanja izdvojene postaje linijskog održavanja.

Diplomski rad je sadržajno koncipiran u sedam poglavlja.

U uvodnom dijelu rada je objašnjena tema rada i svrha istraživanja te njezin cilj.

U drugom poglavlju je opisan sustav održavanja zrakoplova kod zračnog prijevoznika, troškovi zračnog prijevoznika i program održavanja zračnog prijevoznika.

¹ EU – Europska Unija

U trećem poglavlju su opisani zakonski okviri Europske unije i Republike Hrvatske za održavanje zrakoplova koje svaki zračni prijevoznik mora poštovati i provoditi.

U četvrtom poglavlju su definirani zahtjevi na temelju PART – a 145 koje mora ispuniti organizacija za održavanje da bi dobila odobrenje za održavanje.

U petom poglavlju su opisane vrste i opseg radova koje može vršiti postaja za linijsko održavanje zrakoplova te primjer čestih radova održavanja u postajama linijskog održavanja.

U šestom poglavlju je definirana i opisana procedura za osnivanje izdvojene postaje linijskog održavanja te primjer analize troškova za osnivanje izdvojene postaje linijskog održavanja.

U sedmom, završnom poglavlju su navedena zaključna razmišljanja vezana uz propise za održavanje i uspostavljanje izdvojene postaje linijskog održavanja.

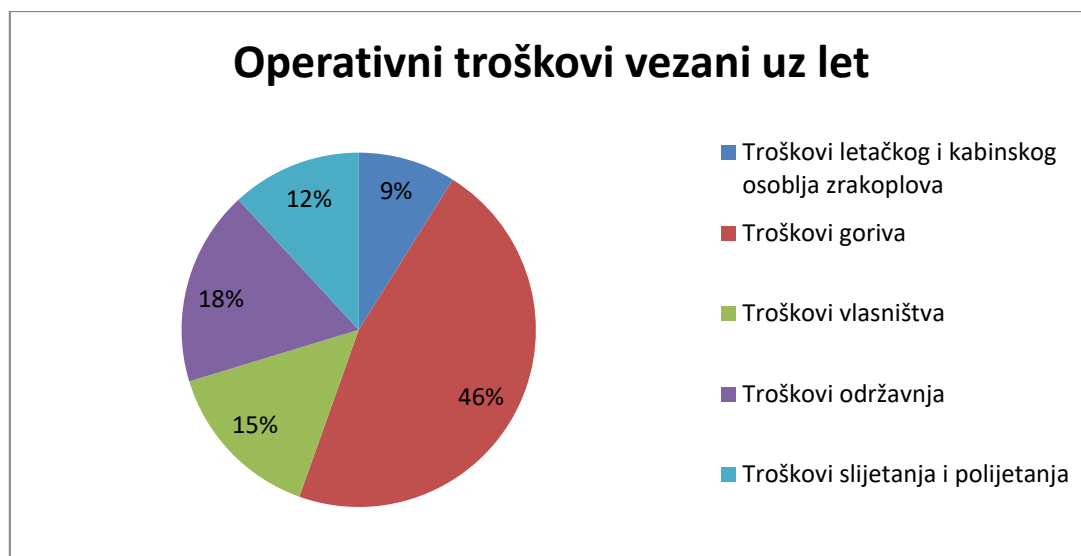
2. SUSTAV ODRŽAVANJA ZRAKOPLOVA KOD ZRAČNOG PRIJEVOZNIKA

Tijekom životnog vijeka zrakoplova eksploatacija je produktivni period tijekom kojega je potrebno i moguće povratiti sva uložena financijska sredstva te ostvariti financijsku dobit. Usko povezano s eksploatacijom zrakoplova tj. korištenjem zrakoplova je održavanje zrakoplova. Održavanje je skup svih aktivnosti s ciljem da se sredstvo u eksploataciji održi ispravnim. U praksi se pokazalo da način održavanja zrakoplova značajno utječe na eksploataciju – korištenje zrakoplova te samim time na troškove zračnog prijevoznika.

Zračni prijevoznici u današnjem dinamičnom tržištu zračnog prijevoza žele što više smanjiti operativne troškove vodeći računa da se ne ugrozi sigurnost leta. [1]

Operativni troškovi zračnog prijevoznika se mogu podijeliti u tri glavne kategorije:

1. Operativni troškovi vezani uz let (Grafikon 1): troškovi letačkog i kabinskog osoblja zrakoplova, troškovi slijetanja i polijetanja, troškovi goriva, troškovi održavanja, troškovi amortizacije i osiguranja zrakoplova. Čine oko 50% ukupnih operativnih troškova zrakoplovnog prijevoznika
2. Operativni troškovi vezani uz zemaljske operacije: troškovi prihvata i otpreme, troškovi vezani uz rezervacije reda letanja, putničke takse. Čine oko 30% ukupnih operativnih troškova zrakoplovnog prijevoznika
3. Ostali operativni troškovi: administrativni troškovi, troškovi marketinga, troškovi različitih računalnih sustava, troškovi usluga pruženih za vrijeme leta. Čine oko 20% ukupnih operativnih troškova zrakoplovnog prijevoznika. [2]



Grafikon 1 Operativni troškovi vezani uz let

Izvor: [2]

Prema Zakonu o zračnom prometu Republike Hrvatske: “Poradi sigurnosti i urednosti odvijanja prijevoza u javnom zračnom prometu, zračni prijevoznik mora udovoljavati propisanim uvjetima, ovisno o vrsti prijevoza, poglavito u pogledu homologacije i obveznih zrakoplovno tehničkih priručnika, te odobrenja programa održavanja, vrste i namjene zrakoplova te zrakoplovnog osoblja. Zračni prijevoznik mora osigurati održavanje zrakoplova i raspolagati odobrenim priručnicima u skladu s odredbama Zakona o zračnom prometu, propisa donesenih na temelju ovog zakona, te međunarodnih ugovora koji obvezuju Republiku Hrvatsku.” [3]

Hrvatska agencija za civilno zrakoplovstvo (eng. *Croatia Civil Aviation Agency – CCAA*) na temelju ispunjenih zahtjeva izdaje svjedodžbu o plovidbenosti zrakoplova, a zračnom prijevozniku svjedodžbu o sposobnosti (eng. *Air Operator Certificate – AOC*). Zakon o zračnom prometu obvezuje operatera zrakoplova da pregledava i održava zrakoplov i komponente da bi se održala sigurnost leta u skladu sa uputama proizvođača zrakoplova, odobrenim programom održavanja i u skladu sa svim standardima i propisima.

Zračni prijevoznik mora osigurati da se zrakoplov prije svakog leta pregleda od strane kvalificiranog osoblja (osoblje za održavanje zrakoplova sa važećom dozvolom u skladu sa Part – om 66 ili pilot zrakoplova). Nakon pregleda osoblje mora zabilježiti pregled i potpisom potvrditi da je zrakoplov plovidben.

Svi postupci održavanja koji se tijekom eksploatacije zrakoplova obavljaju na zrakoplovu, njegovoj strukturi, pogonskom sustavu, zrakoplovnim sustavima i opremi zrakoplova u cilju kontinuiranog održavanja plovidbenih sposobnosti zrakoplova definirani su u programu održavanja. [3]

Program održavanja izrađuje se posebno za svaki tip zrakoplova, odnosno zrakoplovnog sustava, pogonskog sustava (motora) ili opreme. On sadrži postupke u održavanju, kao i rokove i način njihova izvršenja, a utvrđuje se u skladu sa Zakonom o zračnom prometu, zahtjevima za održavanje odobrenim od nadležnih zrakoplovnih vlasti zemlje proizvođača te tehničkim uputstvima proizvođača za održavanje tog tipa zrakoplova, zrakoplovnih sustava ili opreme. Program održavanja izrađuje zračni prijevoznik ili vlasnik zrakoplova ili po nalogu prijevoznika ili vlasnika organizacija koja izrađuje dokumentaciju za program održavanja zrakoplova.

Program održavanja moraju odobriti nadležna tijela (CCAA) i jedan je od uvjeta za dobivanje svjedodžbe o sposobnosti organizacije (AOC) i svjedodžbe o plovidbenosti (eng. *Certificate of Airworthiness – C of A*). Zračni prijevoznik nakon odobrenja programa održavanja mora nastaviti kontinuirano nadzirati i analizirati svoj program održavanja te u slučaju uočavanja nedostataka otkloniti iste te ažurirati program u skladu sa uputama proizvođača zrakoplova i komponenti zrakoplova i novim procedurama i standardima u održavanju zrakoplova.

Bez obzira da li zračni prijevoznik sam održava zrakoplove koje upotrebljava ili je održavanje putem ugovora povjerio drugoj zrakoplovno-tehničkoj organizaciji, odgovornost za provedbu programa održavanja snosi zračni prijevoznik.

Program održavanja može se definirati kroz jedan ili više priručnika. Najčešća praksa je da se koriste dva priručnika:

- program održavanja – priručnik u kojem su definirani radovi, način održavanja zrakoplova i motora te specijalni zahtjevi za održavanje i pregled zrakoplova;
- raspored održavanja – priručnik u kojem su definirani redoviti radni zadaci i intervali održavanja. [3]

U program održavanja ubrajamo preglede koji su prema opsegu i prirodi posla mogu podijeliti na slijedeći način:

- Servisni pregledi – predpoletne, tranzitne, dnevne preglede (nakon posljednjeg leta u toku dana) i preglede namijenjene manjim servisnim i preventivnim radovima (podmazivanje osjetljivih uređaja, zamjena dijelova kojima je istekao tehnički vijek, funkcionalni testovi pojedinih sustava zrakoplova i sl.), uključujući i otklanjanje kvarova;
- Povremeni pregledi – preglede koji obuhvaćaju radove redovitog održavanja koji se ponavljaju u izvjesnim vremenskim razdobljima, odnosno njihovim umnošcima, radove preventivnog održavanja koji se uklapaju u ove periode, otklanjanje kvarova i obavljanje manjih modifikacija. Periodični pregledi redovitog održavanja svrstani su po periodima ponavljanja i čine ciklus. Nakon završetka svih radova jednog ciklusa, isti se ponavlja od početka.
- Radovi velike obnove – blok pregledi (eng. *Overhaul*) – pregledi koji obuhvaćaju skidanje većine uređaja sa zrakoplova, njihov detaljni pregled i funkcionalno ispitivanje, pregled i ispitivanje njihovih instalacija, pregled i ispitivanje strukture zrakoplova, otklanjanje svih nađenih nedostataka, strukturalne radove većeg obujma, veće modifikacije, otklanjanje korozije sa svih površina, obnavljanje interijera, boje i drugih vidova površinske zaštite, kao i radove preventivnog održavanja. Cijeli program radova obnove zrakoplova se može obaviti odjednom (nakon isteka propisanog vremena) ili pak u etapama. Kod obnove u etapama svaka etapa se naziva "blok pregledom" i ovakav način obnove predstavlja obnovu po progresivnom programu održavanja. Sve etape ovakve obnove moraju se završiti u vremenu propisanom za kompletnu veliku obnovu. Propisano vrijeme za radove obnove izraženo je u satima naleta a može biti ograničeno i vremenski.
- Posebni pregledi – pregledi koji se obavljaju na zrakoplovu nakon izvanrednih situacija u kojima se zrakoplov našao, pri čemu je moglo doći do preopterećenja konstrukcije zrakoplova, površinsko oštećenja elemenata zrakoplova uslijed agresivnog djelovanja vanjske sredine ili drugih posljedica koje utječu na plovidbenu sposobnost zrakoplova (sudar s pticom, udar munje i sl.)
- Pregledi – provjere u letu predstavljaju ispitivanje performansi, funkcioniranja i ponašanja zrakoplova kao cjeline i njegovih uređaja i sustava u tijeku svih faza leta. Pregledi – provjere u letu se obavljaju:

- prilikom ispitivanja novosagrađenog serijskog zrakoplova;
 - prilikom tehničkih pregleda za utvrđivanje plovidbenosti zrakoplova;
 - nakon većih modifikacija i popravaka koji bi mogli imati za posljedicu promjenu osnovnih performansi zrakoplova;
 - nakon zamjene aerodinamičkih nosećih površina i komadnih površina;
 - u slučajevima kad se ispitivanja ne mogu uspješno obaviti na zemlji;
 - nakon zamjene jednog motora kod klipnih, odnosno dva ili više motora istodobno kod mlaznih višemotornih zrakoplova
 - nakon demontaže ili zamjene komandi leta te,
 - kad zrakoplovne nadležne vlasti to zahtijevaju u interesu sigurnosti zračnog prometa.
- Pregledi za utvrđivanje plovidbenosti zrakoplova predstavljaju preglede kojima se utvrđuje sposobnost zrakoplova za sigurnu zračnu plovidbu, odnosno utvrđuje da li je zrakoplov izrađen i opremljen uređajima i opremom po odredbama Zakona od zračnom prometu i drugih propisa, tehničkih zahtjeva, uvjeta i standarda koji se odnose na izgradnju i opremu zrakoplova.

3. REGULATIVA ZA OSNIVANJE IZDVOJENE POSTAJE LINIJSKOG ODRŽAVANJA ZRAKOPLOVA

Održavanje zrakoplova je područje koje je regulirano međunarodnim i nacionalnim propisima. Osnovne propise koji se moraju zadovoljiti donosi sabor Republike Hrvatske i oni su definirani Zakonom o zračnom prometu koji je osnovni propis u kojem su definirani svi propisi vezani uz odvijanje civilnog zračnog prometa u Republici Hrvatskoj. [4]

Republika Hrvatska je članica Europske Unije i potpisnica ECAA² (*European Common Aviation Area*) sporazuma te u skladu s tim mora poštovati sve pravilnike i standardne koje donese Europska agencija za sigurnost zračnog prometa (EASA – *European Aviation Safety Agency*).

3.1 Europska i hrvatska regulativa za osnivanje postaje linijskog održavanja zrakoplova

EASA je osnovana 20. veljače 2008. godine uredbom Europskog parlamenta i vijeća EZ br. 216/2008 kojem su se definirala zajednička pravila u području civilnog zračnog prometa zbog potrebe osiguravanja visoke i ujednačene razine zaštite u civilnom zračnom prometu.

Uredba EU Br. 216/2008 (Europska unija, 2008) se primjenjuje na:

- Projektiranje, proizvodnju, održavanje i rad zrakoplovnih proizvoda, dijelova i uređaja, te na osoblje i organizaciju koji su uključeni u projektiranje, proizvodnju i održavanje takvih proizvoda, dijelova i uređaja;
- Osoblje i organizacije koji su uključeni u letenje zrakoplova;
- Projektiranje, održavanje i rad aerodroma, kao i na osoblje i organizacije koji su uključeni u te djelatnosti, te ne dovodeći pitanje zakonodavstvo Zajednice i domaće zakonodavstvo o okolišu i planiranju korištenja zemljišta, na zaštitu okoliša aerodroma;
- Projektiranje, proizvodnju i održavanje opreme aerodroma kao i na osoblje i organizaciju koji su uključeni u te djelatnosti;
- Projektiranje, proizvodnju i održavanje sustava i komponenata za upravljanje zračnim prometom i za usluge u zračnom prometu (ATM/ANS)³, kao i na osoblje i organizaciju koji su uključeni u te djelatnosti;
- ATM/ANS kao i na osoblje i organizacije koji su uključeni u te djelatnosti.

² Multilateralni sporazum o Europskom zajedničkom zračnom prometu

³ ATM – Eng. Air Traffic Management, ANS – eng. Air Navigation Services

Kontinuirana plovidbenost⁴ zrakoplova i aeronautičkih proizvoda, dijelova i uređaja, te odobravanje organizacija i osoblja uključenih u te poslove je definirano EU uredbom Br. 1321/2014 od 26. studenoga 2014. Ovom se Uredbom utvrđuju:

- zahtjevi za kontinuiranu plovidbenost,
- odobrenja organizacije za održavanje,
- zahtjevi za organizaciju za osposobljavanje,
- ovlašteno osoblje i
- mjere koje provodi agencija (AMC – Acceptable means of compliance). [5]

EU uredbom Br. 2015/1536 od 16. rujna 2015. su se izmjenili i uskladili zahtjevi i pravila o kontinuiranoj plovidbenosti zrakoplova, kritični poslovi održavanja zrakoplova i praćenje kontinuirane plovidbenosti zrakoplova. [6]

U ovim odredbama i pravilnicima EASA su definirani zahtjevi za osnivanje postaje za održavanje zrakoplova o kojima će se govoriti u trećem poglavlju.

Zakon o zračnom prometu je osnovni propis u kojem su definirani svi propisi vezani za odvijanje civilnog zračnog prometa u Republici Hrvatskoj. Ovim zakonom su definirane temeljne odredbe civilnog zračnog prometa u Republici Hrvatskoj, nadležna tijela i njihove odgovornosti te svi propisi za odvijanje civilnog zračnog prometa.

Šesti dio Zakona o zračnom prometu – Sigurnost zračnog prometa, glava 4. Održavanje zrakoplova i zrakoplovnih komponenti sadrži sve propise i zahtjeve vezane za održavanje zrakoplova. [4]

3.2. Propisi koji reguliraju održavanje zrakoplova

3.2.1 Part 145

Sve organizacije koje posjeduju odobrenje za održavanje u skladu s propisom PART 145 smiju održavati EASA zrakoplove koji se navode u njihovom opsegu odobrenja. Ovaj propis propisuje zahtjeve dijelova i uređaja, te uredbe o organizaciji održavanja i osoba uključenih u te poslove.

Zahtjevi propisa PART 145 se odnose na organizacije i osoblje koje provodi održavanje zrakoplova u civilnom zrakoplovstvu. Odredbe na kojima se temelji PART 145 kao jedan od najznačajnijih propisa koji reguliraju održavanja su:

⁴ „Kontinuirana plovidbenost” znači svi postupci koji osiguravaju da zrakoplov, u bilo koje vrijeme svog radnog vijeka, ispunjava važeće zahtjeve za plovidbenost i u stanju je sigurno operirati.

- zahtjevi za izdavanje ili produljenje važenja ovlaštenja organizacije za održavanje komponenti i samih zrakoplova,
- zahtjevi za izdavanje dozvole za održavanje zrakoplova i za njeno važenje,
- tehnički zahtjevi i način osiguravanja kontinuirane plovidbenosti aeronautičkih proizvoda , dijelova i uređaja,
- zahtjevi za izdavanje dozvole za održavanje zrakoplova i za njeno važenje,
- zahtjevi i način izdavanja dozvola za rad radionica. [5]

3.2.2 PART M

Propis koji se tiče kontinuirane plovidbenosti je PART M. Organizacije i osoblje koje je uključeno u kontinuiranu plovidbenost zrakoplova i sastavnih dijelova, a uključujući i održavanje moraju ispunjavati odredbe PART-a M. [7]

3.2.3 PART 66

Propis koji se odnosi na ovlašteno osoblje za održavanje zrakoplova je PART 66. Ovlašteno osoblje mora biti kvalificirano u skladu s odredbama propisa PART 66. Dozvola za održavanje zrakoplova i moguća tehnička ograničenja vezana uz tu dozvolu smatra se izdanom u skladu s ovim propisom. [7]

3.2.4 PART 147

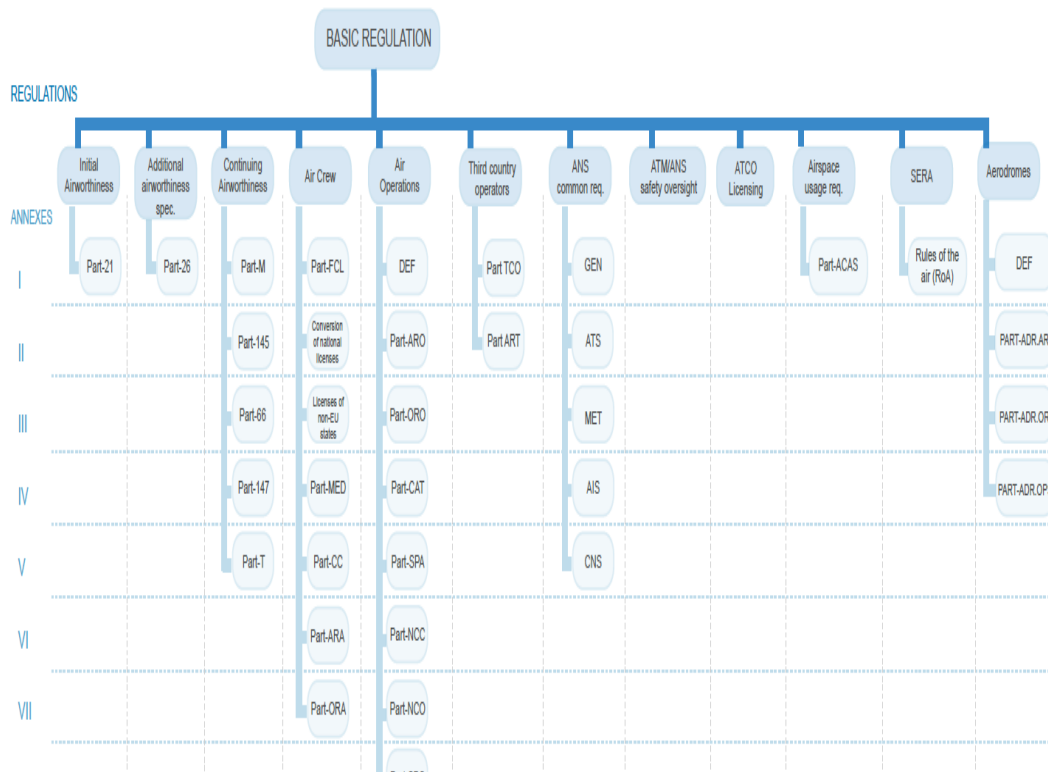
Propis koji se odnosi na zahtjeve za organizaciju za osposobljavanje tehničkog osoblja moraju biti odobrene u skladu s Prilogom IV. (PART 147.) tako da imaju pravo:

- Provoditi priznato i/ili osnovno osposobljavanje,
- Provoditi priznato osposobljavanje za neki tip zrakoplova,
- Provoditi ispite,
- Izdavati potvrde o osposobljavanju. [7]

3.2.5 PART T

Propis koji se odnosi na kontinuiranu plovidbenost zrakoplova registriranih u trećoj zemlji i komponentata za ugradnju u zrakoplov za koje regulatorni sigurnosni nadzor nije prenesen na državu članicu, a koje je licencirani zračni prijevoznik zakupio bez posade u

skladu je s ovim propisom. U njemu su propisani prihvatljivi načini udovoljavanja – AMC (*Acceptable means of compliance*) vezani uz propis PART M. Ova je Uredba u cijelosti obvezujuća i izravno se primjenjuje u svim državama članicama.



Slika 1 Prikaz osnovnih pravilnika u EU zrakoplovstvu

Izvor: [7]

4. DEFINIRANJE ZAHTJEVA ZA ORGANIZACIJU ZA ODRŽAVANJE ZRAKOPLOVA – PART 145

Europski zakonski propis kojim se definiraju zahtjevi organizacije za održavanje zrakoplova je EASA Part 145: Approved Maintenance Organization (AMO) – Odobrena organizacija za održavanje. Part 145 je podijeljen u dva dijela:

1. Odjeljak A – tehnički zahtjevi,
2. Odjeljak B – postupci za nadležna tijela. [5]

4.1 Odjeljak A – Tehnički zahtjevi

Odjeljak A – tehnički zahtjevi Part – a 145 sadrži zahtjeve koje mora ispuniti organizacija za održavanje da bi dobila odobrenje ili produženje odobrenja za održavanje zrakoplova. Odjeljak A – tehnički zahtjevi se sastoji od:

1. Područja primjene,
2. Aplikacija/zahtjev,
3. Uvjeti za odobrenje,
4. Zahtjevi za objekte,
5. Zahtjevi za osoblje,
6. Ovlašteno osoblje i pomoćno osoblje,
7. Zapisi osoblja za pregled plovidbenosti,
8. Oprema, alati i materijal,
9. Prihvaćanje komponenti,
10. Podatci za održavanje,
11. Planiranje radova održavanja,
12. Učinak održavanja,
13. Izdavanje potvrde o održavanju,
14. Zapisi o održavanju i pregledima plovidbenosti,
15. Izvješćivanje o događajima,
16. Politika sigurnosti i kvalitete, postupci održavanja i sustav kvalitete,
17. Priručnik organizacije za održavanje,
18. Ovlasti organizacije za održavanje,
19. Ograničenja organizacije za održavanje,
20. Promjene u organizaciji za održavanje,
21. Kontinuirana valjanost odobrenja organizacije za održavanje,
22. Nalazi. [5]

4.1.1 Područje primjene

Linijsko održavanje zrakoplova je potrebno shvatiti kao bilo koje održavanje zrakoplova koje se odvija prije leta da bi se osiguralo da je zrakoplov siguran za let. Linijsko održavanje uključuje:

- otkrivanje kvara (eng. Troubleshooting),
- uklanjanje kvara,
- zamjena dijelova ili komponenti,
- planirano održavanje i/ili provjere uključujući vizualne preglede koji mogu otkriti nezadovoljavajuće uvjete i/ili odstupanja ali ne zahtijevaju opsežne dubinske inspekcije. Isto tako može uključivati preglede sustava i dijelova kojima se može pristupiti otvaranjem panela/vrata,
- popravke koji ne zahtijevaju opsežne radnje i jednostavni su za obaviti.

Postupci održavanja koji ne zadovoljavaju gore navedene kriterije se smatraju baznim održavanjem zrakoplova. Privremeno ili u određenim situacijama Referent za sustav upravljanja kvalitetom može prihvatiti da bazno održavanje obavlja organizacija za linijsko održavanje zrakoplova ako zadovoljava sve potrebne standarde definirane od nadležnog državnog tijela. Ako organizacija za održavanje zrakoplova koristi objekte unutar i izvan država članica Europske unije kao što su satelitski objekti, podizvođači, izdvojene postaje linijuskog održavanja, itd, takvi objekti mogu biti uključeni u odobrenje organizacije za održavanje zrakoplova bez identifikacije na potvrdi odobrenja temeljeno na priručniku organizacije za održavanje koje identificira takve objekte i sadrži procedure za nadzor takvih objekta čime su dio odobrene organizacije za održavanje zrakoplova čime je nadležno državno tijelo zadovoljno.

Guidance Material (GM) – Smjernice za ispunjenje zahtjeva pružaju smjernice kako male organizacije za održavanje mogu zadovoljiti namjere Part – a 145. Manje organizacije za održavanje biti će uključene samo u mali broj lakih zrakoplova i zrakoplovnih dijelova koji se koriste za komercijalni zračni promet. U skladu s tim, laki zrakoplovi ne zahtijevaju istu razinu resursa, objekta i procedura kao velike organizacije za održavanje. [5]

4.1.2 Aplikacija/zahtjev

Aplikacija/zahtjev za izdavanje ili izmjenu odobrenja organizaciji za održavanje zrakoplova se predaje nadležnom državnom tijelu na EASA Obrascu 2 (Slika 2. i Slika 3.) na način koje utvrdi to državno tijelo.

Application for		
Competent Authority	Part-M Subpart F Approval*	initial grant* / Change*
	Part-145 Approval*	initial grant* / Change*
	Part-M Subpart G Approval*	initial grant* / Change*
1. Registered name of applicant:		
2. Trading name (if different):		
3. Addresses requiring approval:		
4. Tel. Fax E-mail		
5. Scope of approval relevant to this application: see page 2 for possibilities in the case of a Subpart F / Part-145 approval:		
6. Position and name of the (proposed*) Accountable Manager:		
7. Signature of the (proposed*) Accountable Manager:		
8. Place:		
9. Date:		
<u>Note (1)</u> : A note giving the address(es) to which the EASA Form(s) should be sent.		
<u>Note (2)</u> : An optional note to give information on any fees payable.		
* delete as applicable		

EASA Form 2 Page 1 of 2

Slika 2. EASA Obrazac 2, Stranica 1/2.

Izvor: [5]

SCOPE OF PART-145 APPROVAL AVAILABLE

CLASS	RATING	LIMITATION	BASE	LINE
AIRCRAFT	A1 Aeroplanes above 5 700 kg	[Rating reserved to Maintenance Organisations approved in accordance with Annex II (Part-145)] [State aeroplane manufacturer or group or series or type and/or the maintenance tasks] <i>Example: Airbus A320 Series</i>	[YES/ NO]*	[YES/ NO]*
	A2 Aeroplanes 5 700 kg and below	[State aeroplane manufacturer or group or series or type and/or the maintenance tasks] <i>Example: DHC-6 Twin Otter Series</i> State whether the issue of airworthiness review certificates is requested or not (only possible for ELA1 aircraft not involved in commercial operations)	[YES/ NO]*	[YES/ NO]*
	A3 Helicopters	[State helicopter manufacturer or group or series or type and/or the maintenance task(s)] <i>Example: Robinson R44</i>	[YES/ NO]*	[YES/ NO]*
	A4 Aircraft other than A1, A2 and A3	[State aircraft category (sailplane, balloon, airship, etc.), manufacturer or group or series or type and/or the maintenance task(s)] State whether the issue of airworthiness review certificates is requested or not (only possible for ELA1 aircraft not involved in commercial operations).	[YES/ NO]*	[YES/ NO]*
ENGINES	B1 Turbine	[State engine series or type and/or the maintenance task(s)] <i>Example: PT6A Series</i>		
	B2 Piston	[State engine manufacturer or group or series or type and/or the maintenance task(s)]		
	B3 APU	[State engine manufacturer or group or series or type and/or the maintenance task(s)]		
COMPONENTS OTHER THAN COMPLETE ENGINES OR APUs	C1 Air Cond & Press	[State aircraft type or aircraft manufacturer or component manufacturer or the particular component and/or cross refer to a capability list in the exposition and/or the maintenance task(s).] <i>Example: PT6A Fuel Control</i>		
	C2 Auto Flight			
	C3 Comms and Nav			
	C4 Doors - Hatches			
	C5 Electrical Power & Lights			
	C6 Equipment			
	C7 Engine - APU			
	C8 Flight Controls			
	C9 Fuel			
	C10 Helicopter - Rotors			
	C11 Helicopter - Trans			
	C12 Hydraulic Power			
	C13 Indicating - recording system			
	C14 Landing Gear			
	C15 Oxygen			
	C16 Propellers			
C17 Pneumatic & Vacuum				
C18 Protection ice/rain/fire				
C19 Windows				
C20 Structural				
C21 Water ballast				
C22 Propulsion Augmentation				
SPECIALISED SERVICES	D1 Non-Destructive Testing	[State particular NDT method(s)]		

*Delete as appropriate

EASA Form 2 Page 2 of 2

Slika 3 EASA Obrazac 2, Stranica 2/2

Izvor: [5]

4.1.3 Uvjeti za odobrenje

Organizacija za održavanje zrakoplova će definirati svoj opseg radova u svom priručniku za održavanje čime se smatra da ima odobrenje.

4.1.4 Zahtjevi za objekte

Organizacija za održavanje zrakoplova će se pobrinuti da svi objekti su prikladni za sve planirane radove, posebno u pogledu zaštite od vremenskih uvjeta. Specijalizirane radionice i odjeljci su odvojeni na odgovarajuću način da bi se spriječila mogućnost kontaminacije radne okoline i okoliša. Za bazno održavanje zrakoplova hangar mora biti dovoljno velik za zrakoplov na kojem se planira održavanje te za održavanje pojedinih dijelova radionice su dovoljno velike i adekvatne za obaviti održavanje na dijelovima.

Nužno je osigurati uvjete zaštite od loših vremenskih uvjeta. Zaštitom od vremenskih uvjeta se smatra predviđanje lokalnih vremenskih uvjeta kroz cijelu godinu te osiguravanje zaštite od tih vremenskih uvjeta. Hangar i skladište za dijelove moraju biti osigurani od svih vremenskih uvjeta te moraju biti što bolje izolirani od vanjskih utjecaja u cilju smanjivanja prašine. Linijsko održavanje zrakoplova se može odvijati na stajanci ili u hangaru ali to nije nužno. [5]

Osoblje koje obavlja održavanje mora imati osigurano prostorije u kojima može u zadovoljavajućim uvjetima obavljati administrativne dužnosti, tj. pristupiti priručnicima za održavanje, ispunjavati zapisnike o održavanju i radne naloge. Potrebno je osigurati i uredske prostorije za upravu tj. rukovodstvo odakle se vrši nadzor održavanja, praćenje kvalitete održavanja i izdavanje radnih naloga.

Tehnički zahtjevi koje moraju zadovoljiti hangar, radionica i prostorije za osoblje:

- temperatura mora biti održavana tako da osoblje može obavljati potrebne poslove bez nepotrebne nelagode,
- prašina i bilo koja druga onečišćenja koja se prenose zrakom moraju biti na minimumu i ne smiju doseći razinu gdje se vidi vidljiva kontaminacija površine zrakoplova / komponenti,
- rasvjeta je takva da osigura svaki zadatak inspekcije i održavanja na učinkovit način,
- buka ne smije odvrćati osoblje od obavljanja poslova održavanja i pregleda zrakoplova. Gdje je nepraktično kontrolirati izvor buke, osoblju je potrebno osigurati opremu za zaustavljanje prekomjerne razine buke,
- radno okruženje za linijsko održavanje mora biti takvo da određeni zadatak održavanja ili pregleda zrakoplova provodi bez nepotrebnog ometanja. Ako se radna okolina pogoršava do neprihvatljive razina u odnosu na temperaturu,

vlagu, tuču, led, snijeg, vjetar, svjetlo, prašinu/dругu kontaminaciju u zraku, održavanje ili inspeksijski poslovi moraju biti obustavljeni sve dok se ne zadovolje zadovoljavajuće uvjeti za rad.

Da bi osoblje moglo obavljati održavanje potrebno je osigurati prostore koji će se koristiti za skladištenje dijelova za zrakoplove i alata. Skladišni prostori za dijelove zrakoplova i alate moraju zadovoljiti slijedeće uvjete:

- prostori trebaju biti čisti, prozračni i održavani na konstantoj suhoj temperaturi zraka da bi se smanjila mogućnost kondenzacije. Preporuke proizvođača za skladištenje dijelova se moraju poštivati;
- Police i stalci u prostorima za skladištenje moraju biti dovoljno jaki da drže zrakoplovne dijelove. Potrebno je osigurati da se dijelovi i alati ne iskrive tijekom skladištenja;
- Dijelove bi trebalo, ako je moguće i praktično, skladištiti u originalnom pakiranju da bi se smanjila mogućnost oštećenja i kontaminacije.

Pristup prostorima za skladištenje smije imati samo ovlašteno osoblje organizacije za održavanje zrakoplova. [5]

4.1.5 Zahtjevi za osoblje

Izdvojena postaja za linijsko održavanje zrakoplova, zavisno o veličini, zahtjeva različito osoblje. Svaka organizacija za održavanje mora imati odgovornu osobu koja će osigurati sve uvjete da bi se linijsko održavanje moglo obavljati po svim standardima i u skladu sa procedurama te poticati sigurnost i kvalitetu održavanja. Ovisno o veličini izdvojene postaje, organizacija za održavanje može imati jednu ili više osoba koje moraju obavljati poslove:

- Direktora – šefa održavanja (menadžer),
- Poslovođe održavanja i
- Referenta za kvalitetu. [5]

Osnovne dužnosti rukovodećeg osoblja su: donošenje plana održavanja te provedba istog, planiranje potrebnog broja osoblja za kvalitetno održavanje, trening i certificiranje osoblja u skladu sa Part – om 66, osiguravanje i nabava potrebnih dijelova za održavanje zrakoplova i alata. Kod manjih izdvojenih postaja za linijsko održavanje ove dužnosti najčešće obavlja jedna osoba.

Osoblje koje obavlja održavanje zrakoplova mora biti certificirano u skladu sa Part – om 66. Part 66 dozvoljava za održavanje zrakoplova daje ovlasti za obavljanje i potvrđivanje određenih poslova održavanja zrakoplova ovisno o kategoriji dozvole i tipu/grupi zrakoplova.

Kategorije dozvola za održavanje zrakoplova:

- Kategorija A;
- Kategorija B1;
- Kategorija B2;
- Kategorija B3;
- Kategorija C. [8]

Kategorije A i B1 su podijeljene u potkategorije ovisno o kombinaciji aviona, helikoptera, turbinskih i klipnih motora. Te potkategorije su:

- A1 i B1.1 Avioni s turbinskim motorom;
- A2 i B1.2 Avioni s klipnim motorom;
- A3 i B1.3 Helikopteri s turbinskim motorom;
- A4 i B1.4 Helikopteri klipnim motorom.

Kategorija B3 se primjenjuje na avione s klipnim motorom, bez regulacije tlaka kabine, s MTOW od 2 000 kg i manje.

U svrhu upisa ovlaštenja u dozvolu za održavanje zrakoplova, zrakoplovi se razvrstavaju u sljedeće grupe:

- Grupa 1: složeni zrakoplovi na motorni pogon kao i helikopteri s više motora, avioni s certificiranom najvećom dozvoljenom visinom leta iznad nivoa leta FL290, zrakoplovi opremljeni sa sustavima za upravljanje zrakoplovom pomoću računala, i drugi zrakoplovi, za koje se zahtijeva ovlaštenje za tip, ako tako odredi Agencija za civilni zračni promet.
- Grupa 2: zrakoplovi osim onih iz grupe 1., koji pripadaju u sljedeće podgrupe:
 - podgrupa 2a: avioni s jednim turbinskim motorom
 - podgrupa 2b: helikopteri s jednim turbinskim motorom
 - podgrupa 2c: helikopteri s jednim klipnim motorom.
- Grupa 3.: avioni s klipnim motorom, osim onih iz grupe 1. [8]

Zahtjev za dozvolu za održavanje zrakoplova ili izmjenu takve dozvole podnosi se na EASA obrascu 19. (slika 2.) na način koji određuje nadležno tijelo kojemu se podnosi.

ZAHTEJ ZA PRVO IZDAVANJE/DOPUNU/PRODUŽENJE DIJELA 66. EASA OBRAZAC 19 DOZVOLE ZA ODRŽAVANJE ZRAKOPLOVA (AML)		EASA OBRAZAC 19	
PODACI O PODNOSITELJU ZAHTEJA: Ime: Adresa: Državljanstvo: Datum i mjesto rođenja:			
PODACI o dijelu 66. AML-a (ako je primjenljivo): Dozvola br.: Datum izdavanja:			
PODACI O POSLODAVCU: Ime: Adresa: Referentna oznaka odobrenja organizacije za održavanje: Tel: Faks:			
ZAHTEJ ZA: (Označite odgovarajuće kućice)			
Početni AML <input type="checkbox"/>	Dopuna AML-a <input type="checkbox"/>	Produženje AML-a <input type="checkbox"/>	
Ovlaštenje	A	B1	B2 B3 C
Avion s turbinskim motorom	<input type="checkbox"/>	<input type="checkbox"/>	
Avion s klipnim motorom	<input type="checkbox"/>	<input type="checkbox"/>	
Helikopter s turbinskim motorom	<input type="checkbox"/>	<input type="checkbox"/>	
Helikopter s klipnim motorom	<input type="checkbox"/>	<input type="checkbox"/>	
Avionika		<input type="checkbox"/>	
Klipni zrakoplov bez regulacije tlaka kabine s MTOM do 2t i manje			<input type="checkbox"/>
Veliki zrakoplov			<input type="checkbox"/>
Drugi zrakoplov koji nije veliki			<input type="checkbox"/>
Vrsta ovlaštenja (tip ili grupa)/uklanjanje ograničenja			
Podnosim zahtjev za prvo izdavanje/dopunu/produženje dijela 66. AML-a kako je naznačeno i potvrđujem da su podaci sadržani u ovom Obrascu bili točni u vrijeme podnošenja zahtjeva. Ovime potvrđujem da: 1. Nemam dio 66. AML-a izdan u drugoj državi članici, 2. Nisam podnio zahtjev za bilo koji dio 66. AML-a u drugoj državi članici i 3. Nikada nisam posjedovao dio 66. AML izdanu drugoj državi članici koju je druga država članica trajno ili privremeno oduzela. Također razumijem da mi zbog netočnih podataka može biti uskraćen dio 66. AML-a Potpisao: Ime: Datum: Molim da mi se prizna sljedeće (ako je primjenljivo): Priznavanje iskustva kod osposobljavanja u dijelu 147. Priznavanje ispita na temelju potvrda o jednakovrijednim ispitima Prilažem relevantne potvrde Preporuka (ako je primjenljivo): Ovime se potvrđuje da je podnositelj zahtjeva ispunio odgovarajuće zahtjeve dijela-66. u vezi znanja na području održavanja te se preporučuje da nadležno tijelo izda ili ovijeri dio 66. AML-a. Potpisao: Ime: Položaj: Datum:			
EASA OBRAZAC 19 izdanje 3			

Slika 4 Primjer EASA Obrasca 19

Izvor: [5]

Nakon osposobljavanja i certificiranja osoblja potrebno je konstanto provoditi kontrolu kompetencije i znanja osoblja što se postiže procijenjujući i prateći:

- Efikasnost rada na poslu;
- Ispitivanjem znanja od strane kvalificiranog osoblja;
- Zapisa o iskustvu.

Na temelju ovih kontrola može se procijeniti koji opseg radova određeno osoblje može samostalno provoditi te u kojoj mjeri mu je potreban nadzor. Da bi se osiguralo što veća sigurnost i kvaliteta radova organizacija za održavanje mora osigurati kontinuirano osposobljavanje da bi osoblje imalo adekvatno znanje novih tehnologija, procedura i čimbenika ljudskog faktora. Vremenski razmak kontinuiranog osposobljavanja ne smije biti duži od dvije godine. Organizacija za održavanje mora imati plan kontinuiranog osposobljavanja za osoblje. Plan mora sadržavati:

- Mjesto i vrijeme održavanja osposobljavanja,
- Popis osoblja,
- Opseg treninga.

Plan mora biti dostupan svom osoblju i nadzoru od Agencije za civilni zračni promet. [5]

4.1.6 Ovlašteno osoblje i pomoćno osoblje

Organizacija mora osigurati da ovlašteno osoblje i pomoćno osoblje imaju adekvatnu razinu znanja potrebnu za održavanje zrakoplova za određeni tip zrakoplova i/ili njegove dijelove u skladu sa propisanim procedurama organizacije za održavanje. U slučajevima certificiranja osoblja ovo je potrebno provesti prije izdavanja ili produženja odobrenja organizacije za održavanje. Pomoćno osoblje za održavanje zrakoplova je osoblje koje ima važeću Part 66 dozvolu u kategoriji B1, B2 i/ili B3 s odgovarajućim ovlaštenjem za tip zrakoplova ali ne mora nužno imati ovlasti za izdavanje potvrde o održavanju. Ovlaštenim osobljem se smatra osoblje koje je certificirano i ovlašteno od strane organizacije za održavanje i može izdati *Certificate of Release to Service* (CRS) – Potvrda o otpuštanju u uporabu u ime organizacije za održavanje, unutar ograničenja navedenih u certifikatu.

4.1.7 Zapisi osoblja za pregled plovidbenosti

Organizacija za održavanje mora voditi zapise o svim detaljima vezanima uz osoblje za pregled plovidbenosti zrakoplova i držati popis trenutnog osoblja za pregled plovidbenosti zrakoplova zajedno sa njihovim opsegom odobrenja u sklopu priručnika za održavanje zrakoplova. Organizacija mora sačuvati zapise osoblja za pregled plovidbenosti minimalno tri godine nakon završetka poslovnog odnosa ili čim se autorizacija povuče. U slučaju da osoblje traži, organizacija je dužna dostaviti kopije osobnih zapisa osoblja prilikom napuštanja organizacija. [5]

Sljedeće minimalne informacije koje se trebaju voditi u pogledu svakog osoblja za pregled plovidbenosti su:

- Ime i prezime,
- datum rođenja,
- odobrenje ovlaštenog osoblja,
- iskustvo kao certificiranog osoblja na ELA1⁵ zrakoplovima,
- kvalifikacije relevantne za odobrenje (poznavanje relevantnih dijelova PART-a M poznavanje relevantnih postupaka pregleda plovidbenosti),
- opseg odobrenja za pregled plovidbenosti i osobna odobrenja,
- datum prvog izdavanja odobrenja za pregled plovidbenosti, i
- ako je potrebno, datum isteka odobrenja za pregled plovidbenosti.

⁵ ELA1- Europski laki zrakoplovi tj. zrakoplovi do 1200 kg, eng. *European Light Aircraft*

4.1.8 Oprema, alati i materijal

Organizacija za održavanje mora imati na raspolaganju svu potrebnu opremu, alate i materijale da bi mogla obavljati održavanja na siguran i kvalitetan način. Vrstu i način upotrebe opreme, alata i materijala definira proizvođač zrakoplova i/ili dijelova zrakoplova te organizacija za održavanje se mora pridržavati uputa proizvođača. Sva oprema i alati uvijek moraju biti na raspolaganju osoblju, osim opreme i alata koji se jako rijetko koriste. Ovakva oprema i alati moraju biti definirani u Priručniku za održavanja organizacije za održavanje. Organizacija za bazno održavanje mora imati dovoljno opreme za pristup zrakoplovu i platforma/dokova za preglede da bi se zrakoplov mogao propisno pregledati. Organizacija za održavanje mora osigurati da sva oprema, alati i posebno oprema za preglede je kontrolirana i kalibrirana u skladu sa propisima i standardima u vremenskim periodima koji osiguravaju ispravnost i točnost opreme i alata. Zapise o kalibraciji i pregledima opreme, alata i materijala organizacija mora voditi i čuvati. [5]

4.1.9 Prihvaćanje komponenti/dijelova

Sve komponente/dijelovi se klasificiraju i razvrstavaju u sljedeće kategorije:

1. Komponente/dijelovi koji su u zadovoljavajućem stanju, pušteni u upotrebu EASA obrascom 1 ili ekvivalentnim dokumentom, te označi sukladno Pododjeljkom Q, Aneksa 1 (Part – 21) – Identifikacija proizvoda, dijelova i uređaja.
2. Neispravne komponente/dijelovi koji se održavaju u skladu sa ovim poglavljem.
3. Neobnovljive komponente/dijelovi koje su dosegle svoj certificirani radni vijek ili sadrže nepopravljiv kvar i neće ih se vratiti u sustav dobavljanja komponenti/dijelova osim ako im se certificirani radni vijek ne produži ili se otkloni kvar u skladu sa Part – om 21.
4. Standardni dijelovi koji se koriste na zrakoplovu, motoru, elisi ili drugoj komponenti/dijelu koji su navedeni u ilustriranom katalogu dijelova proizvođača i/ili podacima za održavanje.
5. Materijali, koji su sirovine i potrošni materijal, a koriste se u postupcima održavanja kada je organizacija zadovoljna specifikacijama materijala i ima odgovarajuću sljedivost. Sav materijal treba biti popraćen dokumentacijom koja se jasno odnosi na određeni materijal i u skladu je s izjavom o specifikaciji kao i oba izvora, proizvođača i dobavljača.
6. Komponente/dijelovi na koje se odnosi EU uredba Br. 748/2012 i točka 21A.307 Aneksa 1 Parta 21.

Prije ugradnje sastavnog dijela, organizacija za održavanje osigurava da se određeni sastavni dio može ugraditi kad se primjenjuje drukčija modifikacija i/ili standardi naredbe o

plovidbenosti. Organizacija za održavanje može izraditi ograničeni opseg dijelova koji se trebaju koristiti tijekom radova koji su u tijeku u njezinim vlastitim objektima pod uvjetom da su postupci definirani u priručniku. [5]

Komponente/dijelovi na koje se odnosi EU uredba Br. 748/2012 i točka 21A.307 Aneksa 1 Parta 21 se smiju ugraditi u zrakoplov ako se vlasnik zrakoplova složi s tim.

4.1.10 Podatci o održavanju

Organizacija za održavanje mora imati i koristiti ažurirane podatke o održavanju zrakoplova, uključujući modifikacije i popravke. „Primjenjivo“ znači relevantno za sve zrakoplove, komponente ili procedurama koji su vezani uz odobrenje organizacije za održavanje za određeni tip zrakoplova i/ili opseg radova.

U slučajevima kada su podatci o održavanju pruženi od strane operatera ili korisnika potrebno je čuvati takve podatke dok su radovi u tijeku osim u slučaju da osoblje otkrije da neka od procedura, postupaka ili informacija je pogrešna ili nepotpuna.

Primjenjivi podatci za održavanje mogu se identificirati kao:

- svi primjenjivi zahtjevi, postupci, operativne naredbe ili podatci koje je izdalo nadležno tijelo odgovorno za nadzor zrakoplova ili komponente,
- sve primjenjive naredbe o plovidbenosti koje je izdalo nadležno tijelo odgovorno za nadzor zrakoplova ili komponente,
- upute za kontinuiranu plovidbenost koje je izdao vlasnik potvrde o tipu, vlasnik dodatne potvrde o tipu, bilo koja druga organizacija koja takve podatke mora objaviti prema PART-u 21 i u slučaju zrakoplova ili komponenta iz trećih zemalja, podaci o plovidbenosti koje zahtijeva nadležno tijelo odgovorno za nadzor zrakoplova ili sastavnog dijela,
- svi primjenjivi standardi, kao što su, ali nisu ograničeni na, standardne prakse održavanja koje Agencija za civilni zračni promet priznaje kao dobar standard za održavanje;
- svi primjenjivi podatci izdani od strane organizacije koja smije mijenjati upute za održavanje samo u skladu s postupkom utvrđenim u priručniku organizacije za održavanje. U svezi s tim izmjenama, Organizacija za održavanje smije modificirati procedure za održavanje samo u slučajevima kada je demonstrirala da modificirane procedure su bolje od standardnih i moraju obavijestiti o tome operatora/korisnika te ove procedure moraju biti javno vidljive i objavljene.

Organizacija za održavanje mora uspostaviti procedure kojima će definirati postupke kada se utvrdi da neka od procedura, postupaka ili informacija koju koristi osoblje za održavanje je pogrešna ili nepotpuna prijaviti i obavijestiti autora procedure, postupka ili

informacije u određenom vremenskom roku. Zapis o prijavi i obavijesti bi se trebao sačuvati dok se god ne utvrdi rješenje problema. Organizacija za održavanje smije modificirati procedure za održavanje samo u slučajevima kada je demonstrirala da modificirane procedure su bolje od standardnih i moraju obavijestiti o tome operatora/korisnika te ove procedure moraju biti javno vidljive i objavljene. Modificirana procedura mora sadržavati jasan opis i proces radova u papirnatom ili elektroničkom obliku od početka do kraja radova da bi se osiguralo da su jasno istaknute modifikacije u odnosu na standardnu proceduru. [5]

Da bi se pojednostavnio sustav održavanja zrakoplova i omogućio uvid u sve vrste zadataka, procedura i postupaka osoblju organizacija za održavanje može uspostaviti sustav dodjele zadataka. Sustav se može uspostaviti na način da se svi podaci o održavanju (plan održavanja, priručnici za održavanja zrakoplova, upute proizvođača) objedine u sustav dodjele zadataka putem radnih kartica (*work card*) i radnih listova (*worksheet*). Putem ovog sustava radnih kartica i radnih listova organizacija može točno prepisati procedura i postupke za održavanje zrakoplova ili jasno uputiti na određene zadatke koji su sadržani u podacima za održavanje. Radne kartice i listovi moraju biti u neposrednoj blizini zrakoplova na kojem se obavlja održavanje. Radne kartice i listovi mogu biti u digitalnom obliku na računalu ako postoji primjerena zaštita od neovlaštenog mijenjanja sadržaja i ako je moguće ažurirati sustav u roku od 24h u odnosu na glavnu digitalnu računalnu bazu.

4.1.11 Planiranje radova održavanja

Organizacija za održavanje mora imati sustav primjer količini i kompleksnosti radova da bi mogla planirati dostupnost potrebnog osoblja, opreme, alata, materijala, podataka za održavanje i objekata potrebnih za sigurno i kvalitetno održavanje. Planiranje radova održavanja uključuje dva komplementarna elementa:

- Planiranje radova održavanja unaprijed, da bi se osiguralo da je dovoljno planirano osoblje, dostupna oprema, alati i materijali
- Za vrijeme održavanja, organiziranje timova za održavanje i planiranje rada u smjenama u svrhu smanjivanja radnog opterećenja.

Planiranje radova održavanja i organiziranje timova za održavanje mora uzeti u obzir faktor ljudskih ograničenja. U radu u smjenama je potrebno obratiti pažnju pri prijelazu smjena kada je potrebno da osoblje između sebe iskomunicira sve detalje oko kontinuiranog održavanja.

4.1.12 Učinak održavanja

Organizacija za održavanje mora uspostaviti procedure s kojima će osigurati da nakon završetka održavanja napravi provjera kojom će se utvrditi da su zrakoplov i/ili komponente/dijelovi na kojima se radilo održavanje čisti od viška materijala kojeg se koristilo, da su svi alati i oprema uklonjeni i da su svi pristupni paneli koju su se otvarali ili skidali sa zrakoplova zatvore ili montiraju na zrakoplov.

Metoda otkrivanja pogrešaka se koristi nakon svakog kritičnog zadatka održavanja zrakoplova. Kritični zadaci održavanja zrakoplova su:

- Radovi održavanja koji mogu utjecati na upravljivost zrakoplova, npr. Instalacija i namještanje upravljačkih površina;
- Sustavi za stabilnost zrakoplova (Autopilot, Sustav za prijenos goriva između spremnika);
- Radovi na motorima zrakoplova, elisama i propelerima zrakoplova;
- Overhaul komponente/dijela zrakoplova.

Metode otkrivanja pogrešaka moraju biti adekvatne za opseg posla i poremećaje u sustavu. Kombinacija više različitih metoda (vizualni pregledi, operativne provjere, testovi funkcionalnosti) mogu biti potrebni u određenim slučajevima. Jedna od metoda otkrivanja pogrešaka je i nezavisna inspekcija. Nezavisna inspekcija je provjera koju vrši nezavisno kvalificirano osoblje koje provjerava zadatke – radove održavanja ovlaštenog osoblja. Ovlašteno osoblje nakon uspješnog završetka provjera izdaje CRS ili potpisuje obavljanje zadatka. [5]

4.1.13 Izdavanje potvrde o održavanju

Potvrda o otpuštanju zrakoplova u uporabu – CRS izdaje ovlašteno osoblje u ime organizacije za održavanje kada je potvrđeno da se svo naručeno održavanje obavilo u skladu sa Priručnikom za održavanje (MOE – Maintenance Organisation Exposition) uzimajući u obzir dostupnost i korištenje podataka o održavanju i da nema nesukladnosti koje mogu ugroziti sigurnost leta. CRS se izdaje prije leta nakon završetka održavanja. [5]

Potvrda o otpuštanju zrakoplova u uporabu sadrži najmanje:

- osnovne detalje o obavljenom održavanju;
- datum kada je takvo održavanje bilo završeno
- identitet organizacije i/ili osobe koja izdaje potvrdu o otpuštanju zrakoplova u uporabu, uključujući: upućivanje na odobrenje organizacije za održavanje i odobrenje ovlaštenog osoblja
- ograničenja plovidbenosti ili operacija, ako postoje. [5]

Novi kvarovi ili nedovršeni radni nalozi za održavanje se moraju prijaviti operatoru ili korisniku zrakoplova u svrhu dobivanja odobrenja od strane operatera ili korisnika da se pronađeni kvarovi ili nedovršeni radovi uklone tj. završe. U slučaju da se ne dobije odobrenje za uklanjanje kvarova tada se izdaje CRS na kojem se navode pronađeni kvarovi ili nedovršeni radni nalozi održavanja.

Potvrda o otpuštanju komponente u uporabu izdaje se po okončanju svakog održavanja na komponenti dok je uklonjena sa zrakoplova. Odobrena Potvrda o otpuštanju komponente u uporabu (slika 5.) predstavlja potvrdu puštanju u upotrebu, osim u slučaju kada je navedeno drukčije u PART – u M. Kad neka organizacija održava komponentu za vlastitu upotrebu, EASA obrazac 1 možda i nije potreban, ovisno o internim postupcima organizacije za otpuštanje u uporabu utvrđenima u priručniku.

1. Nadležno tijelo koje izdaje potvrdu / država		2. POTVRDA O OVLAŠTENOM VRAĆANJU U UPORABU EASA OBRAZAC 1				3. Referentni broj obrasca
4. Naziv i adresa organizacije					5. Radni nalog/ugovor/račun	
6. Element	7. Opis	8. Broj dijela	9. Količina	10. Serijski broj	11. Status/rad	
12. Napomene						
13a. Potvrđuje se da su gore navedeni elementi proizvedeni u skladu s: <input type="checkbox"/> odobrenim projektnim podacima, te su u stanju za siguran rad <input type="checkbox"/> neodobrenim projektnim podacima, navedenim u polju 12.			14a. <input type="checkbox"/> Dio 145.A.50. Vraćanje u uporabu <input type="checkbox"/> Drugi propis, naveden u polju 12. Potvrđuje se da je, ako nije drukčije navedeno u polju 12., rad naveden u polju 11. i opisan u polju 12. obavljen u skladu s dijelom 145. i da se u odnosu na taj rad elementi smatraju spremnim za vraćanje u uporabu.			
13b. Potpis ovlaštene osobe		13c. Broj odobrenja/ovlaštenja		14b. Potpis ovlaštene osobe		14c. Referentni broj potvrde/odobrenja
13d. Ime		13e. Datum (dd mmm gggg)		14d. Ime		14e. Datum (dd mmm gggg)
ODGOVORNOSTI KORISNIKA/UGRADITELJA Ova potvrda ne predstavlja automatski ovlaštenje za ugradnju elementa (elemenata). Kada korisnik/ugraditelj obavlja posao u skladu s propisima nekog drugog nadležnog tijela za plovidbenost, a ne nadležnog tijela za plovidbenost koje je navedeno u polju 1., bitno je da korisnik/ugraditelj osigura da njegovo/njezino nadležno tijelo za plovidbenost prihvati elemente od nadležnog tijela za plovidbenost navedenog u polju 1. Izjave u poljima 13.a i 14.a ne predstavljaju potvrdu za ugradnju. U svim slučajevima dokumentacija o održavanju zrakoplova mora sadržavati potvrdu za ugradnju koju korisnik/ugraditelj izdaje u skladu s nacionalnim propisima, prije nego što se zrakoplov može upotrijebiti za letenje.						

EASA Obrazac 1 – MF/145, 2. izdanje

Slika 5 EASA Obrazac 1 – Potvrda o otpuštanju komponente u uporabu

Izvor: [5]

Kada je zrakoplov prizemljen na drugoj lokaciji, a ne na glavnoj linijskoj ili baznoj postaji održavanja dopušteno je privremeno instalirati komponentu koja nema odgovarajući certifikat na rok do 30 sati leta. U ovom roku, ili ako se zrakoplov vrati u glavnu bazu, što je ranije, je potrebno ukloniti instaliranu komponentu. [5]

4.1.14 Zapisi o održavanju i pregledima plovidbenosti

Organizacija za održavanje mora voditi zapise o svim izvršenim radovima održavanja. Organizacija mora minimalno voditi zapise o potrebne za dokazivanje ispunjavanja svih uvjeta za izdavanje CRS – a, uključujući zapise podizvođača, da bi mogla izdati svjedodžbu pregleda plovidbenosti.

Organizacija za održavanje će dostaviti operatoru zrakoplova kopije svih CRS – a zajedno sa kopijama svih zapisa o posebnim radovima/modifikacijama i podacima o njima. Organizacija za održavanje zadržava kopije svih detaljnih zapisa o održavanju i svih povezanih podata o održavanju najmanje tri godine od kad je zrakoplov ili komponenta na koju se rad odnosi izdana. Osim toga, zadržava kopije svih zapisa vezanih uz izdavanje potvrda o pregledima plovidbenosti i preporuka tri godine od datuma izdavanja i pružiti će kopiju operatoru zrakoplova.

4.1.15 Izvješćivanje o događajima

Organizacija za održavanje podnosi izvješća nadležnom tijelu, državi u kojoj je registrirana i organizaciji za projektiranje zrakoplova ili komponente bilo koje stanje, koje je otkrila organizacija, a koje bi moglo ili jest prouzročilo ugrožavanje sigurnosti leta.

Organizacija uspostavlja interni sustav izvješćivanja o događajima kako je detaljno opisano u Priručniku za održavanje kojim se prikupljanju izvješća, analiziraju i prema potrebi prosljeđuju nadležnom tijelu. Ovim sustavom se otkrivaju negativni trendovi, korektivne mjere koje organizacija treba poduzeti ili je već poduzela da bi se uklonili nedostaci i uključiti procjenu svih relevantnih informacija vezanih uz takve događaje i metodu za distribuciju podataka prema potrebi. [5]

Organizacija će takva izvješća sastavljati u obliku i na način koji je utvrdila Agencija za civilni zračni promet i osigurati će da izvješća sadrže sve značajne informacije o uvjetima i rezultatima procjene koji su poznati organizaciji za održavanje. Kada je organizacija ugovoreno obavlja održavanje zrakoplova za komercijalno zračnog prijevoznika u slučaju događaja mora izvjestiti i prijevoznika.

Organizacija će izvjestiti o događaju u roku od 72h.

4.1.16 Politika sigurnosti i kvalitete, postupci održavanja i sustav kvalitete

Organizacija za održavanje će uspostaviti i utvrditi politiku sigurnosti i kvalitete koja mora biti uključena u Priručnik za održavanje – MOE. Politika sigurnosti i kvalitete u Priručniku mora definirana minimalno izjavom da organizacija:

- Prepoznaje sigurnost kao najbitniji faktor,
- Primjenjuje principe ljudskih čimbenika,
- Ohrabruje osoblje da izvještava o greškama/događajima,
- Prepoznaje da usklađenost sa procedurama, standardima kvalitete i sigurnosti te propisima je dužnost svog osoblja,
- Prepoznaje važnost suradnje osoblja sa auditorim (nadzorom).

Organizacija utvrđuje sustav kvalitete koji uključuje slijedeće:

- Audite koji provjeravaju usklađenost sa svim procedurama i standardima u svrhu održavanja visoke kvalitete održavanja,
- Sustav za davanje kvalitetnih povratnih informacija osoblju i menadžeru da bi mogao ispravno i pravovremeno dijelovati i provesti korektivne mjere. [5]

4.1.17 Priručnik organizacije za održavanje

Priručnik za održavanje – MOE je dokument ili dokumenti koji sadrže sve materijale za utvrđivanje opsega radova za koje se smatra da predstavlja odobrenje i pokazuje kako je organizacija usklađena sa Part – om 145. Organizacija za održavanje mora dostaviti priručnik za održavanje koji sadrži:

1. izjavu potpisanu od strane odgovornog rukovoditelja, kojom se potvrđuje da je u MOE priručniku i bilo kojem navedenom pratećem priručniku utvrđena sukladnost organizacije s PART-om 145 i da će se isti uvijek poštovati. U slučaju kada odgovorni rukovoditelj nije glavni direktor organizacije, tada glavni direktor organizacije treba supotpisati izjavu,
2. politiku sigurnosti i kvalitete organizacije,
3. naziv(-e) i ime(-na) osoba imenovanih pod poglavljem 4.1.5,
4. dužnosti i odgovornosti osoba imenovanih u točki 3., uključujući pitanja koja mogu rješavati izravno s nadležnim tijelom u ime organizacije,
5. organizacijski dijagram na kojem su prikazani povezani lanci odgovornosti između osoba imenovanih pod točkom 3.,
6. popis osoblja koje izdaje potvrde i pomoćnog osoblja za podršku,
7. opći opis ljudskih resursa,
8. opći opis objekata smještenih na svakoj adresi navedenoj u potvrdi o odobrenju organizacije,
9. specifikaciju opsega radova organizacije od značaja za opseg odobrenja,
10. postupak obavješćivanja sve izmjene organizacije,
11. postupak za dopunu priručnika organizacije za održavanje,

12. postupke i sustav kvalitete koje je organizacija utvrdila prema poglavljima 4.1.5 do 4.1.21,
13. popis komercijalnih operatora, kada je primjenjivo, kojima organizacija pruža uslugu održavanja zrakoplova,
14. popis podugovorenih organizacija, kada je primjenjivo, kako je utvrđeno u poglavlju 4.1.18,
15. popis linijskih postaja, kada je primjenjivo, kako je utvrđeno u točki 4.1.18,
16. popis ugovorenih organizacija, kada je primjenjivo.

Priručnik za održavanje i svi dodatci se moraju redovno ažurirati kako bi ostali opis organizacije. Svaku promjenu ili dopunu Priručnika za održavanje mora odobriti nadležno tijelo.

U nekim slučajevima, određenim je postupkom moguće odobriti manje izmjene priručnika – neizravno odobrenje. [5]

4.1.18 Ovlasti organizacije za održavanje

U skladu sa Priručnikom za održavanje organizacija za održavanje će provoditi slijedeće zadatke:

- Održavanje zrakoplova ili komponente zrakoplova za koju je odobrena na lokaciji koja je navedena u odobrenju organizacije za održavanje i u Priručniku za održavanje;
- organizirati obavljanje specijaliziranih servisa koji su pod nadzorom organizacije za održavanje u drugoj odgovarajuće kvalificiranoj organizaciji, u skladu s odgovarajućim postupcima uspostavljenima kao dio priručnika organizacije koji je izravno odobrilo nadležno tijelo;
- održavati bilo koji zrakoplov i/ili komponentu za koje je odobrena na bilo kojoj lokaciji, ako potreba za takvim održavanjem proizlazi ili iz neupotrebljivosti zrakoplova ili iz potrebe podržavanja povremenog održavanja, pod uvjetima navedenima u priručniku organizacije za održavanje;
- izdavati potvrde o otpuštanju u uporabu nakon obavljenog održavanja.

4.1.19 Ograničenja organizacije za održavanje

Organizacija održava samo zrakoplove ili komponente za koje je odobrena i kada ima dostupne sve potrebne objekte, opremu, alate, materijale, podatke za održavanje i ovlašteno osoblje.

4.1.20 Promjene u organizaciji za održavanje

Kako bi se nadležnom tijelu omogućilo utvrđivanje kontinuirane sukladnosti s ovim dijelom, odobrena organizacija za održavanje ga mora obavijestiti o svim prijedlozima za provođenje bilo koje od sljedećih promjena, prije nego što takve promjene nastanu:

1. naziv organizacije;
2. lokacija organizacije;
3. dodatne lokacije organizacije;
4. odgovorni rukovoditelj;
5. bilo koja od osoba utvrđena u zahtjevima za osoblje
6. objekti, oprema, alati, materijal, postupci, opseg poslova i osoblje koje izdaje potvrde koji bi mogli utjecati na odobrenje.

U slučaju predloženih promjena koje se tiču osoblja, a koje nisu unaprijed poznate upravi, te promjene moraju biti javljene što je prije moguće. [5]

4.1.21 Kontinuirana valjanost odobrenja organizacije za održavanje

Odobrenje se izdaje s neograničenim trajanjem. Ono ostaje valjano pod uvjetom da:

- organizacija je i dalje sukladna s ovim dijelom, u skladu s odredbama koje se odnose na postupanje s nalazima;
- nadležnom tijelu je odobren pristup organizaciji radi utvrđivanja kontinuirane sukladnosti s ovim dijelom;
- odobrenja se ne odrekne, niti ga se trajno oduzme.

Po odricanju ili trajnom oduzimanju potvrda o odobrenju vraća se nadležnom tijelu.

4.1.22 Nalazi

Nalaz 1. stupnja je svako značajno nepoštovanje zahtjeva iz Part – a 145 koje smanjuje sigurnosni standard i ozbiljno ugrožava sigurnost leta.

Nalaz 2. stupnja je svako nepoštovanje zahtjeva iz Part – a 145 koje bi moglo smanjiti sigurnosni standard i eventualno ugroziti sigurnost leta.

Nakon primitka obavijesti o nalazima nositelj odobrenja organizacije za održavanje utvrđuje plan za korektivni postupak i podnosi dokaze o korektivnim radnjama na zadovoljstvo nadležnog tijela unutar vremenskog razdoblja dogovorenog s tim tijelom.

4.2 Odjeljak B – postupci za nadležna tijela

Zahtjevi za nadležna tijela država članica Europske unije su opisana u Odjeljku B – postupci za nadležna tijela Part – a 145. Odjeljak B – postupci za nadležna tijela ima 12 poglavlja:

1. Područja primjene,
2. Nadležno tijelo,
3. Organizacije smještene u nekoliko država članica,
4. Početno odobrenje,
5. Izdavanje odobrenja,
6. Kontinuirani nadzor,
7. Izmjene,
8. Izmjene priručnika organizacije za održavanje,
9. Ukidanje, privremeno oduzimanje i ograničenje odobrenja,
10. Nalazi,
11. Čuvanje zapisa - evidencije,
12. Izuzeća.

4.2.1 Područje primjene

Odjeljakom B – postupci za nadležna tijela Part – a 145 se utvrđuju zahtjevi koje mora poštovati nadležno tijelo zaduženo za primjenu i provođenje Odjeljka A Part – a 145 opisanog u poglavlju 4.1 ovog rada. [5]

4.2.2 Nadležno tijelo

Država članica određuje nadležno tijelo kojemu su dodijeljene odgovornosti za izdavanje, produljivanje, mijenjanje, privremeno ili trajno oduzimanje odobrenja i za nadzor kontinuirane plovidbenosti. To nadležno tijelo uspostavlja dokumentirane postupke i organizacijsku strukturu. Nadležno tijelo u Republici Hrvatskoj koje obavlja ove odgovornosti je Hrvatska agencija za civilno zrakoplovstvo (Croatia Civil Aviation Agency – CCAA).

Sve osoblje uključeno u aktivnosti vezano uz odobrenja mora biti na odgovarajući način osposobljeno, posjedovati znanje, iskustvo, početnu obuku i kontinuiranu obuku za provođenje povjerenih mu zadataka. Broj osoblja treba biti primjeren provođenju zadataka.

Nadležno tijelo utvrđuje postupke kojima se utvrđuje kako se može postići sukladnost s Partom – 145. Postupci se pregledavaju te izmjenjuju radi osiguranja kontinuirane sukladnosti.

4.2.3 Organizacije smještene u nekoliko država članica

Kada su objekti za održavanje locirani u više od jedne države članice EU ispitivanje i kontinuirani nadzor nad odobrenjem se provodi u suradnji s nadležnim tijelima iz država članica na čijem državnom području se nalaze drugi objekti za održavanje.

4.2.4 Početno odobrenje

Pod uvjetom da je udovoljeno zahtjevima da organizacija za održavanje ima odgovornog rukovoditelja i ostalo potrebno osoblje, nadležno tijelo podnositelju zahtjeva pisanim putem službeno naznačuje svoje prihvaćanje osoblja prema zahtjevima za osoblje.

Nadležno tijelo utvrđuje da su postupci utvrđeni u priručniku organizacije za održavanje sukladni odjeljkom A Part – a 145 i utvrđuje potpisivanje izjave o obvezi od strane odgovornog rukovoditelja. Nadležno tijelo provjerava ispunjava li organizacija zahtjeve utvrđene u odjeljku A Part – a 145.

Sastanak s odgovornim rukovoditeljem saziva se najmanje jednom tijekom ispitivanja radi odobrenja kako bi se osiguralo da on/ona u cijelosti razumije značenje odobrenja i razlog za potpisivanje obveze organizacije o ispunjavanju postupaka utvrđenih u priručniku. Svi se nalazi pisanim putem potvrđuju organizaciji koja je podnositelj zahtjeva. Nadležno tijelo evidentira sve nalaze, postupke zaključivanja (postupke potrebne da bi se zaključio neki nalaz) i preporuke. Za početno odobrenje organizacija za održavanje ispravlja sve nalaze, a nadležno tijelo ih zaključuje prije nego što je moguće izdati odobrenje. [5]

4.2.5 Izdavanje odobrenja

Nadležno tijelo izdaje podnositelju zahtjeva potvrdu o odobrenju na obrascu EASA 3 (Slika 6. i Slika 7), uključujući opseg odobrenja, kada organizacija za održavanje ispunjava važeće točke tog dijela. Nadležno tijelo navodi uvjete priložene odobrenju na obrascu potvrde o odobrenju EASA 3. Referentni je broj uključen u obrazac potvrde o odobrenju EASA 3 na način koji utvrđuje Agencija.

[DRŽAVA ČLANICA] (*)

članica Europske unije (**)

POTVRDA O ODOBRENJU ORGANIZACIJE ZA ODRŽAVANJE

Referentna oznaka: [OZNAKA DRŽAVE ČLANICE (*).MF.[XXXX]

U skladu s Uredbom (EZ) br. 216/2008 Europskog parlamenta i Vijeća i Uredbom Komisije (EZ) br. 2042/2003, dok su na snazi, i pod niže navedenim uvjetima, [NADLEŽNO TIJELO DRŽAVE ČLANICE (*)] ovim potvrđuje da je:

[NAZIV I ADRESA ORGANIZACIJE]

kao organizacija za održavanje, u skladu s odjeljkom A pododjeljkom F Priloga I. (dio M) Uredbi (EZ) br. 2042/2003, odobrena za održavanje proizvoda, dijelova i uređaja navedenih u priloženoj tablici odobrenja te za izdavanje odgovarajućih potvrda o vraćanju u uporabu, uz korištenje gornjih upućivanja.

UVJETI:

1. Ovo je odobrenje ograničeno na ono utvrđeno u odjeljku o opsegu poslova u priručniku odobrene organizacije za održavanje iz odjeljka A pododjeljka F Priloga I. (dio M).
2. Ovo odobrenje zahtijeva usklađenost s postupcima utvrđenim u priručniku odobrene organizacije za održavanje.
3. Ovo je odobrenje valjano dok je organizacija za održavanje u skladu s Prilogom I. (dio M) Uredbi (EZ) br. 2042/2003.
4. Ovisno o sukladnosti s prethodno navedenim uvjetima, ovo odobrenje ostaje na snazi na neodređeno vrijeme, ako se od njega nije prethodno odustalo, ako nije zamijenjeno, privremeno ili trajno oduzeto.

Datum prvobitnog izdavanja:

Datum ove izmjene:

Broj izmjene:

Potpis:

Za nadležno tijelo: [NADLEŽNO TIJELO DRŽAVE ČLANICE (*)]

TABLICA ODOBRENJA ORGANIZACIJE ZA ODRŽAVANJE

Referentna oznaka: (OZNAKA DRŽAVE ČLANICE (*)).MF.[XXXX]

Organizacija: [NAZIV I ADRESA ORGANIZACIJE]

KLASA	OVLAŠTENJE	OGRANIČENJE
ZRAKOPLOV (**)	(***)	(***)
	(***)	(***)
ZRAKOPLOV (**)	(***)	(***)
	(***)	(***)
KOMPONENTE OSIM KOMPLETNIH MOTORA ILI APU-a (**)	(***)	(***)
	(***)	(***)
	(***)	(***)
	(***)	(***)
	(***)	(***)
	(***)	(***)
SPECIJALIZIRANE USLUGE (**)	(***)	(***)
	(***)	(***)

Ovo odobrenje je ograničeno na proizvode, dijelove i uređaje te na djelatnosti navedene u odjeljku o opsegu poslova u priručniku odobrene organizacije za održavanje.

Referentna oznaka priručnika organizacije za održavanje:

Datum prvobitnog izdavanja:

Datum posljednje odobrene izmjene: Broj izmjene:

Potpis:

Za nadležno tijelo: [NADLEŽNO TIJELO DRŽAVE ČLANICE (*)]

EASA Obrazac 3-MF. 2. izdanje

Slika 7 Obrazac 3 EASA – stranica 2

Izvor: [5]

4.2.6 Kontinuirani nadzor

Nadležno tijelo pohranjuje i ažurira program koji sadrži ispis za svaku organizaciju za održavanje odobrenu u skladu s odjeljkom B Part – a 145 koja je pod njegovim nadzorom, datume kad se trebaju izvršiti kontrolne posjete i kad su takve kontrolne posjete izvršene.

Svaka organizacija u cijelosti se pregledava u razdobljima ne duljim od 24 mjeseca. Svi se nalazi potvrđuju pisanim putem organizaciji koja je podnositelj zahtjeva. Nadležno tijelo evidentira sve nalaze, postupke zaključivanja (postupke potrebne da bi se otklonio neki nalaz – korektivne mjere) i preporuke. Sastanak s odgovornim rukovoditeljem saziva se najmanje jednom u svaka 24 mjeseca kako bi se osigurala njegova/njezina informiranost o značajnim pitanjima koja nastaju prilikom provjera. [5]

4.2.7 Izmjene

Nadležno tijelo mora ispunjavati važeće elemente početnog odobrenja za bilo koju izmjenu organizacije prijavljenu u skladu sa Odjeljkom A – Promjene u organizaciji za održavanje Part – a 145 (poglavlje 4.1.20). Nadležno tijelo može propisati uvjete prema kojima odobrena organizacija za održavanje može poslovati tijekom takvih izmjena ako ne odluči da se odobrenje mora opozvati radi prirode ili opsega izmjena.

4.2.8 Izmjene priručnika organizacije za održavanje

Za svaku izmjenu MOE priručnika organizacije za održavanje:

- U slučaju izravnog odobrenja izmjena u skladu s Odjeljkom A – Priručnik organizacije za održavanje Part – a 145, nadležno tijelo provjerava jesu li postupci navedeni u priručniku u skladu s Part – om 145, prije formalnog obavješćivanja odobrene organizacije o odobrenju.
- U slučaju upotrebe postupka neizravnog odobrenja za odobravanje izmjena, nadležno tijelo osigurava da izmjene ostanu manje i da ono ima odgovarajući nadzor nad odobrenjem izmjena kako bi se osiguralo da one ostanu sukladne sa zahtjevima Part – a 145. [5]

4.2.9 Ukidanje, privremeno oduzimanje i ograničenje odobrenja

Nadležno tijelo privremeno oduzima odobrenje za održavanje iz utemeljenih razloga u slučaju potencijalne opasnosti po sigurnost ili privremeno oduzima, ukida ili ograničava odobrenje za održavanje u skladu s rezultatima audita i nalazima.

4.2.10 Nalazi

Kada se tijekom provjera ili drugim putem pronađu dokazi koji pokazuju neuskladnosti sa zahtjevima utvrđenim u Part – u 145, nadležno tijelo poduzima sljedeće korake:

- Za nalaze 1. stupnja, nadležno tijelo odmah poduzima korake kako bi se odobrenje organizacije za održavanje u cijelosti ili djelomično trajno oduzelo, ograničilo ili privremeno oduzelo, ovisno o opsegu nalaza 1. stupnja, sve dok ta organizacija ne provede uspješni korektivni postupak.
- Za nalaze 2. stupnja, nadležno tijelo odobrava razdoblje za korektivni postupak koji odgovara naravi nalaza, a koji ne smije biti duži od tri mjeseca. Pod određenim okolnostima, na kraju tog prvog razdoblja i ovisno o naravi nalaza, nadležno tijelo može produžiti to tromjesečno razdoblje uz uvjet zadovoljavajućeg plana za korektivni postupak.

Nadležno tijelo poduzima korake kako bi se u cijelosti ili djelomično privremeno oduzelo odobrenje u slučaju nepoštovanja vremenskog okvira koje je odobrilo nadležno tijelo.

4.2.11 Čuvanje zapisa – evidencije

Nadležna tijela utvrđuju sustav za vođenje evidencije koji omogućuje prikladnu mogućnost praćenja postupaka za izdavanje, produljenje, mijenjanje, privremeno ili trajno oduzimanje svake potvrde. Zapisi – Evidencija za nadzor nad organizacijama odobrenima u skladu s Part – om 145 treba najmanje uključivati sljedeće:

- zahtjev za odobrenje organizacije;
- potvrdu o odobrenju organizacije uključujući sve promjene;
- presliku programa provjere u kojoj se navode datumi kada provjere treba provesti i kad su bile provedene;
- kontinuiranu evidenciju nadležnog tijela o nadzoru uključujući svu evidenciju o provjerama;
- preslike sve relevantne korespondencije;
- pojedinosti o postupcima izuzeća i izvršenja;
- sve izvještaje bilo kojih drugih nadležnih tijela koji se odnose na nadzor nad radom organizacije;
- priručnik organizacije ili priručnik organizacije i izmjene;
- presliku drugih dokumenata koje je izravno odobrilo nadležno tijelo. [5]

Razdoblje čuvanja evidencije iz točke traje najmanje četiri godine.

4.2.12 Izuzeća

Nadležno tijelo bilježi i čuva sva izuzeća odobrena u skladu s člankom 10. stavkom 3. Uredbe (EZ) br. 216/2008.

5. VRSTE I OPSEG RADOVA ODRŽAVANJA U IZDVOJENOJ LINIJSKOJ POSTAJI

Održavanje je skup aktivnosti koje se obavljaju u cilju održavanja radne sposobnosti sredstva. Održavanje se može podijeliti na :

- korektivno održavanje,
- preventivno održavanje,
- održavanje prema stanju. [9]

Korektivno održavanje je takva vrsta održavanja kod koje se komponenti/sredstvu vraća zahtjevana radna sposobnost nakon otkaza. Tipične aktivnosti korektivnog održavanja su: uočavanje otkaza, lokacija otkaza, izgradnja otkazalog sklopa, rastavljanje, popravak, sastavljanje, ugradnja, testiranje, provjera, verifikacija. Ovakva vrsta održavanja može se primjeniti na elemente kod kojih otkaz nema utjecaja na sigurnost letenja.

Preventivno održavanje je takva vrsta održavanja kad se aktivnosti održavanja provode planski (prema određenom resursu) na sredstvu koje je ispravno ili se smatra da je ispravno jer nije uočen otkaz. Tipične aktivnosti korektivnog održavanja su: rastavljanje, popravak ili zamjena, sastavljanje, ugradnja, testiranje, provjera, verifikacija. U ovom slučaju se radi o točno određenim resursima koje je sredstvo odradilo do poduzimanja preventivnog održavanja te se zbog toga kaže da se primjenjuje tzv. "*hard lime*" princip poduzimanja preventivnih aktivnosti. Ova vrsta održavanja je posebno prikladna za mehaničke komponente čije trošenje pokazuje dobru korelaciju s vremenom rada (ciklusima ili satima rada). [9]

Održavanje zavisno od stanja ili takozvano „*on condition*“ održavanje je takva vrsta održavanja gdje se akcije održavanja poduzimaju na temelju stanja sredstava, a ne nakon točno određenog radnog vijeka. Primjena ovakve vrste održavanja pretpostavlja provjeru stanja, tj. uvid u stanje sredstva. Stanje sredstva se opisuje nekim parametrom ili parametrima koji se provjeravaju, a akcija održavanja se primjenjuje pri dostizanja neke kritične vrijednosti prije nego što nastupi otkaz. Tipične aktivnosti održavanja prema stanju su: mjerenje parametara stanja, interpretacija izmjerenih parametara stanja, donošenje odluke o aktivnostima održavanja koje treba poduzeti.

Moguće su i drukčije vrste podjela održavanja. Zračni prijevoznik sa vlastitom odobrenom organizacijom za održavanje ili zračni prijevoznik sa ugovorenom odobrenom organizacijom za održavanje će odlučiti kako će podijeliti održavanje u programu za održavanje te u Priručniku za održavanje odobrene organizacije za održavanje. [3]

Za razmatranje u ovom radu je uzeto razmatranje održavanje zrakoplova podijeljeno na:

- bazno održavanje zrakoplova: izvode se pregledi tipa „A“, „B“, „C“ i „D“,

- linijsko održavanje zrakoplova i
- ostali radovi održavanja.

Linijsko održavanje zrakoplova je potrebno shvatiti kao bilo koje održavanje zrakoplova koje se odvija prije leta da bi se osiguralo da je zrakoplov siguran za let. [6]

Linijsko održavanje uključuje:

- otkrivanje kvara (eng. Troubleshooting),
- uklanjanje kvara,
- zamjena dijelova ili komponenti,
- planirano održavanje i/ili provjere uključujući vizualne preglede koji mogu otkriti nezadovoljavajuće uvjete i/ili odstupanja ali ne zahtijevaju opsežne dubinske inspekcije. Isto tako može uključivati preglede sustava i dijelova kojima se može pristupiti otvaranjem panela/vrata,
- popravke koji ne zahtijevaju opsežne radnje i jednostavni su za obaviti.

Postupci održavanja koji ne zadovoljavaju gore navedene kriterije se smatraju baznim održavanjem zrakoplova.

Pregledi koji se obavljaju pri baznom održavanju mogu se podijeliti na:

- „A“ preglede – izvode se svakih 125 – 500 sati naleta, radovi mogu trajati 3 – 10h;
- „B“ preglede – izvode se u intervalima od 800 – 3000 sati naleta ili svakih oko 6 mjeseci, ovisno o uvjetima eksploatacije zrakoplova. Radovi mogu trajati 2 – 3 dana;
- „C“ preglede – izvode se u intervalima od 3500 – 4500 sati naleta. Radovi mogu trajati 7 – 10 dana;
- „D“ preglede – izvode se u intervalima od 15000 – 18000 sati naleta. Radovi mogu trajati 25 – 35 dana. Kompletna provjera zrakoplova i zrakoplovnih sustava.

Kada se uspostavi postaja linijskog održavanja odobrene organizacije za održavanje radovi održavanja koji se smiju izvoditi moraju biti u skladu sa odobrenjem organizacije za održavanje i priručnim za održavanje organizacije.

5.1 Vrste radova održavanja u izdvojenoj linijskoj postaji

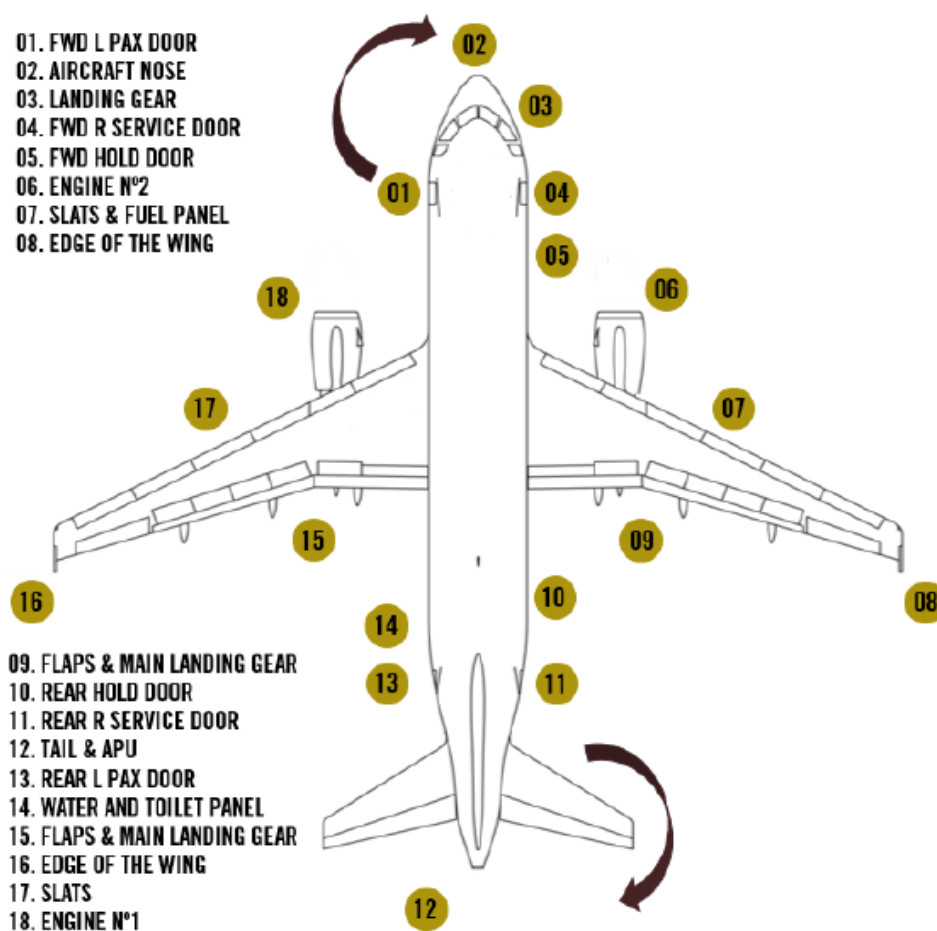
Osoblje odobrene organizacije za održavanje u skladu sa Part – om 145, sa važećim dozvolama u skladu sa Part – om 66, u izdvojenoj linijskoj postaji može izvoditi slijedeće radove:

- Predpoletne, tranzitne, dnevne preglede (nakon posljednog leta u toku dana);

- Servisne (tjedne) preglede;
- Posebne preglede;
- Povremene preglede,
- Zamijena dijelova ili komponenti,
- Popravke koji ne zahtijevaju opsežne radnje. [10]

5.1.1 Predpoletni, tranzitni i dnevni preglede

Predpoletni, tranzitni, dnevni preglede su preglede koji uključuju vizualne preglede zrakoplova i dijelova zrakoplova u svrhu preventivnog dijelovanja i otkrivanja oštećenja koja su mogla nastati za vrijeme leta. Vizualni preglede zrakoplova se moraju izvoditi temeljito i posebnu pažnju je potrebno posvetiti pregledu kritičnih dijelova zrakoplova (Slika 8.). Kvalitetnim vizulanim pregledom zrakoplova se mogu otkriti eventualna oštećenja zrakoplova i jesu li svi paneli i vrata zrakoplova ispravno zatvoreni.



Slika 8. Kritične zone zrakoplova pri vizualnom pregledu

Izvor: [11]

5.1.2 Servisni (tjedni) pregledi

Servisni (tjedni) pregledi se smatraju dijelom linijskog održavanja zrakoplova i obuhvaćaju i predpoletne, tranzitne i dnevne preglede. Opseg radova koji se izvode pri servisnim pregledima su radovi održavanja tipa:

- Podmazivanje osjetljivih komponenti i uređaja;
- Zamjena komponenti kojima su isteko životni vijek (resursi);
- Funkcionalni testovi pojedinih sustava zrakoplova;
- Uklanjanje kvarova otkrivenih pregledima zrakoplova. [3]

5.1.3 Posebni pregledi

Zrakoplovi se tijekom različitih faza leta mogu naći u izvanrednim situacijama koje zahtijevaju da se zrakoplov pregleda nakon leta. Najčešći posebni pregledi koji se izvode na zrakoplovima su zbog:

- Sudara sa pticom ili divljom životinjom;
- Udaru munje;
- Teškog slijetanja (eng. „*hard landing*“);
- Ostali uzrocima prouzročeni različitim izvanrednim događajima.

5.1.4 Povremeni pregledi

Povremeni pregledi zrakoplova su pregledi zrakoplova koji uključuju i obuhvaćaju radove redovitog (baznog) održavanja a mogu se izvoditi na linijskoj postaji za održavanje. Ako organizacija za održavanje ima odobrenje prema kojem je odobrena za kompletni „A“ pregled zrakoplova, ovaj tip pregleda se može izvoditi u izdvojenoj postaji za održavanje zrakoplova.

5.2 Najčešći radovi u izdvojenoj postaji linijskog održavanja zrakoplova

Eksploatacijom zrakoplova dolazi do neispravnosti zrakoplova ili komponenti zrakoplova. Temeljom iskustva osoblja postaje linijskog održavanja u ovom poglavlju će se opisati najčešći radovi održavanja sa kojima se susreću. Radne zadatke dobivaju u obliku

radnih kartica ili radnih listova na kojima su opisane detalje procedure za održavanje zrakoplova, zrakoplovnih sustava i komponenti. [12]

5.2.1 Održavanje svjetala za slijetanje zrakoplova

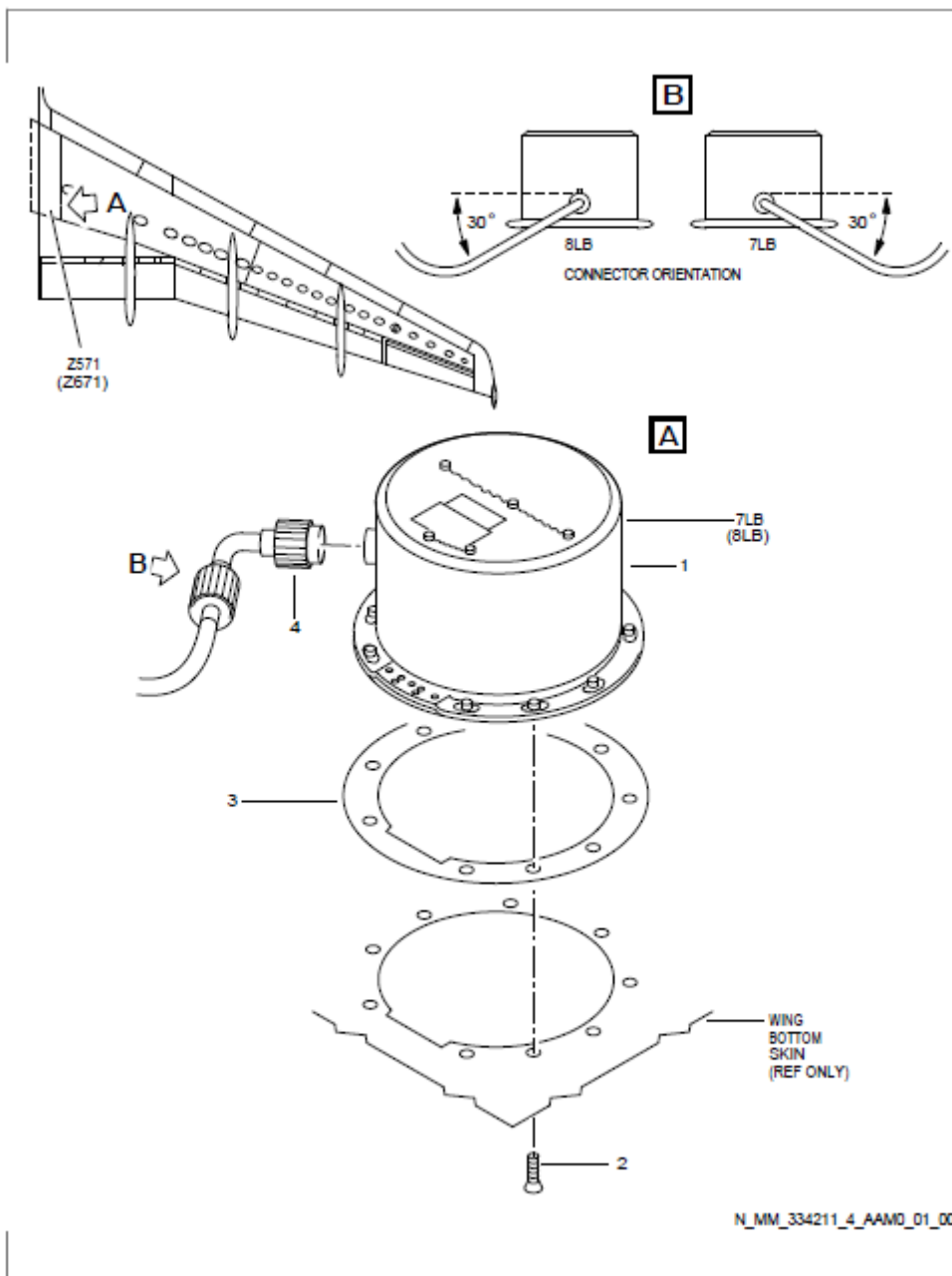
Prije početka radova održavanja potrebno je staviti znakove upozorenja da traje održavanje svjetala zrakoplova na sve sustave koji bi mogli ugroziti osoblje dok traje održavanje svjetala zrakoplova kao što su:

- Komande za upravljanje,
- Komande za stajni trap,
- Komande za zakrilca i pretkrilca,
- Komande za napajanje i baterije.

Osoblje mora koristiti sredstva zaštite da bi se smanjila mogućnost ozljede osoblja i mogućnost oštećenja zrakoplova za vrijeme trajanja održavanja.

Procedura sa radne kartice ili radnog lista (slika 9.):

1. Pregledati kućište svjetala za slijetanje zrakoplova i provjeriti dali postoji kontaminacija gorivom
2. Skidanje svjetla za slijetanje: odvojiti električno napajanje, odviti vijke i skinuti svjetlo
3. Ugradnja svijetla za slijetanje: očistiti kućište svjetla za slijetanje i površinu oplata oko kućišta, ugraditi svjeto, spojiti električno napajanje, ugraditi kućište
4. Provjeriti dali svjetlo za slijetanje radi operativnim testom.
5. Ukloniti alate, sredstva zaštite i znakove upozorenja.
6. Ispuniti radnu karticu i potpisati zapis o održavanju. [12]



Slika 9 Procedura održavanja svjetla za slijetanje u radnoj kartici

Izvor: [12]

5.2.2 Promjena kotača na glavnom stajnom trapu

Prije početka radova održavanja potrebno je staviti znakove upozorenja da traje promjena kotača glavnog stajnog trapa zrakoplova na sve sustave koji bi mogli ugroziti osoblje dok traje promjena kotača glavnog stajnog zrakoplova kao što su:

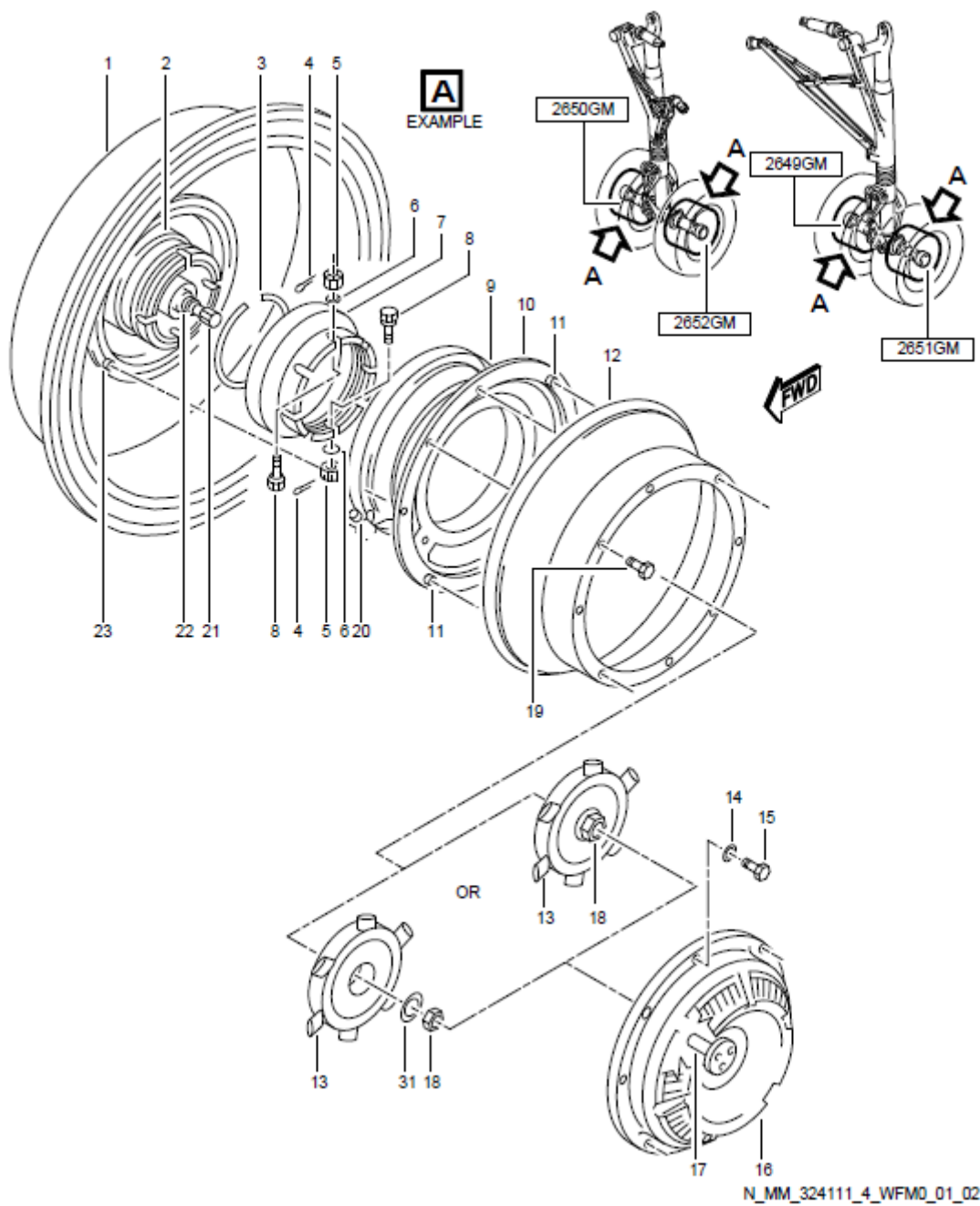
- Komande za upravljanje,
- Komande za spuštanje/dizanje stajnog trapa,

- Kočnice zrakoplova.

Potrebno je koristiti slijedeće alate: dizalicu, moment ključeve, sredstva za zaštitu.

Procedura sa radne kartice ili radnog lista (Slika 10.):

1. Pregledati stajni trap da bi se utvrdilo da svu svi djelovi prisutni i da nema oštećenih vijaka ili boltova čije bi pucanje tijekom održavanja moglo dovesti do ozljede osoblja ili oštećenja zrakoplova;
2. Označiti hidrauličke cijevi, odspojiti ih i uključiti kočnice;
3. Ispumpati kotač;
4. Odviti vijke i podloške;
5. Skinuti kotač;
6. Provjeriti i očistiti stajni trap od prljavština i prašine da bi se mogao napraviti pregled za utvrđivanje oštećenja na stajnom trapu;
7. Pregledati kočnice,
8. Podmazati ležajeve stajnog trapa i provjeriti hidrauličko ulje,
9. Postaviti dizalicu s kotačem i podignuti kotač na osovinu;
10. Nakon što kotač se učvrsti i zaviju svi vijci isključiti parkirne kočnice;
11. Moment ključevima stegnute vijke i podloške;
12. Ispitati kočat okrećući ga ručno i provjeriti kočnice;
13. Ukoniti sve alate i ostatke materijala koji su se koristili. [12]



Slika 10 Procedura promjene kotača glavnog stajnog trapa u radnoj kartici

Izvor: [12]

6. DEFINIRANJE PROCEDURE ZA OSNIVANJE IZDOJENE POSTAJE LINIJSKOG ODRŽAVANJA ZRAKOPLOVA


Zračni prijevoznici analiziraju tržište i troškove i u skladu sa tim izrađuju svoju poslovnu politiku i plan širenja svoje mreže odredišta. U slučaju kada odluče uspostaviti novu liniju prema nekom odredištu ili povećati broj letova prema nekoj destinaciji potrebno je uzeti u obzir troškove održavanja (Iznose oko 18% ukupnih operativnih troškova vezanih uz let – Grafikon 1.).

Zračni prijevoznik će razmotriti potrebu osnivanja izdvojene postaje linijskog održavanja na temelju analize tržišta tj. nakon odluke o širenju svoje mreže razmotriti će i troškove održavanja i utjecaj izdvojene postaje na sigurnost leta.


Zračni prijevoznik će osnovati organizaciju za održavanje ili će ugovoriti održavanje zrakoplova sa odobrenom organizacijom za održavanje.

6.1 Procedura za osnivanje izdvojene postaje linijskog održavanja – zakonski propisi

Da bi organizacija za održavanje dobila odobrenje za održavanje (Slika 11.) mora zadovoljiti tehničke uvjete Part – a 145 (Poglavlje 4.1). Uzimajući u obzir da je organizacija za održavanje je odobrena u skladu sa Part – om 145 za osnivanje izdvojene postaje linijskog održavanja nije potrebno odobrenje od nadležnog tijela ako je takva postaja identificirana u priručniku organizacije i priručnik sadrži procedure za nadzor izdvojene postaje. [5]



REPUBLIKA HRVATSKA
 REPUBLIC OF CROATIA
HRVATSKA AGENCIJA ZA CIVILNO ZRAKOPLOVSTVO
 CROATIAN CIVIL AVIATION AGENCY



 Croatian Civil Aviation Agency

Članica Europske unije
 A Member of the European Union

POTVRDA O ODOBRENJU ORGANIZACIJE ZA ODRŽAVANJE
MAINTENANCE ORGANISATION APPROVAL CERTIFICATE

Referentna oznaka: **HR.145.001**
 Reference:


U skladu s Uredbom (EZ) br. 216/2008 Europskoga parlamenta i Vijeća i s Uredbom Komisije (EU) br. 1321/2014, dok su na snazi, i pod niza navedenim uvjetima, Hrvatska agencija za civilno zrakoplovstvo ovime potvrđuje da je:
 Pursuant to Regulation (EC) No. 216/2008 of the European Parliament and of the Council and to Commission Regulation (EU) No. 1321/2014 for the time being in force and subject to the condition specified below, the Croatian Civil Aviation Agency hereby certifies:

CROATIA AIRLINES d.d.
 Bari 75b, 10010 Zagreb

kao organizacija za održavanje, u skladu s odjeljkom A Priloga II. (dio 145) Uredbi (EZ) br. 1321/2014, odobrena za održavanje proizvoda, dijelova i uređaja navedenih u priloženoj tablici odobrenja te za izdavanje odgovarajućih potvrda za otpuštanje u uporabu uz korištenje gore navedenih oznaka i, kad je tako određeno, za izdavanje preporuka i potvrda o provjeri plovidbenosti nakon provjere plovidbenosti kako je navedeno u točki M.A.901(i) Priloga I. (dio M) iste Uredbi za one zrakoplove navedene u priloženoj tablici odobrenja.
 as a maintenance organisation in compliance with section A of Annex I (Part 145) of Regulation (EU) No. 1321/2014, approved to maintain products, parts and appliances listed in the adjacent approval schedule and issue release certificates of release to service using the above references and when stipulated, to issue recommendations and approvals certificates after an appropriate review as specified in point M.A.901(i) of Annex I (Part M) to the same Regulation for those aircraft listed in the adjacent approval schedule.

UMJETI:
CONDITIONS:

- Ovo je odobrenje ograničeno na ono utvrđeno u odjeljku o opsegu poslova u priručniku odobrene organizacije za održavanje iz odjeljka A Priloga II. (dio 145), i
This approval is limited to that specified in the scope of work section of the approved maintenance organisation exposition as defined in section A of Annex I (Part 145), and
- Ovim se odobrenjem zahtijeva sukladnost s postupcima utvrđenim u priručniku odobrene organizacije za održavanje, i
This approval requires compliance with the procedures specified in the approved maintenance organisation exposition, and
- Ovo je odobrenje valjano dok je organizacija za održavanje u skladu s Prilogom II. (dio 145) Uredbi (EU) br. 1321/2014.
This approval is valid as long as the approved maintenance organisation remains in compliance with Annex I (Part 145) of Regulation (EU) No. 1321/2014.
- Ovisno o sukladnosti s prethodno navedenim uvjetima, ovo odobrenje ostaje valjano na neodređeno vrijeme, ukoliko se od njega nije prethodno odustalo, ukoliko nije zamijenjeno, privremeno ili trajno oduzeto.
Subject to compliance with the foregoing conditions, this approval shall remain valid for an unlimited duration unless the approval has previously been surrendered, suspended, replaced or revoked.



 Za Hrvatsku agenciju za civilno zrakoplovstvo
 For the Croatian Civil Aviation Agency

Datum prvobitnog izdavanja: 25.03.2008.
 Datum ove izmjene: 29.09.2016.
 Broj izmjene: 7.
 Revision No:
 EASA obrazac 3-145, 3 izdanje / EASA Form 3-145 Issue 3

TABLICA ODOBRENJA ORGANIZACIJE ZA ODRŽAVANJE
MAINTENANCE ORGANISATION APPROVAL SCHEDULE

Referentna oznaka: **HR.145.001**
 Reference:

Organizacija: **Croatia Airlines d.d.**
 P.O.B. 105, 10150 Airport Zagreb, Croatia
 Organisation:

KLASA CLASS	DIVLASENE PARTS	ODRANČENJE LIMITATION	BAZNO BASE	LINJSKO LINE
ZRAKOPLOV (*) AIRCRAFT	A1 Avioni mase 5700 kg (A1 Aeroplanes above 5700 kg)	AIRBUS A319, A320, A321 BOMBARDIER DHC-8-400 ATR 42 /72	Da YES Da YES Da YES	Da YES Da YES Da YES
KOMPONENTE OSIM KOMPLETNIH MOTORA I/ILI APU-A (*) COMPONENTS OTHER THAN COMPLETE ENGINES OR APUs	D5 Električni sustavi (D5 Electrical Power) D6 Oprema (D6 Equipment) C14 Prolazna (C14 Landing Gear) C15 Kisik (C15 Oxygen) C16 Zaštita od leda/kislopožara (C16 Protection ice/anti fire)	Komponente u skladu sa listom definiranom u kompanijskom CAME/ROE (Components in accordance with the Capability List defined in the Company CAME/ROE)		
SPECIJALIZIRANE USLUGE (*) SPECIALISED SERVICES	D1 PROVIJERA BEZ NAZARANJA (NON DESTRUCTIVE TESTING)	Ispitivanje penetrantima (Penetrant testing (PT)) Ispitivanje magnetskim česticama (Magnetic particle testing (MT)) Ispitivanje vrtložnim strujama (Eddy Current testing (ET)) Ispitivanje ultrazvukom (Ultrasonic testing (UT)) Radiografsko ispitivanje (osim gama zračenja) (Radiographic testing (RT) (Except: Gamma ray))		

Ovo odobrenje je ograničeno na proizvode, dijelove i uređaje te na djelatnosti navedene u odjeljku o opsegu poslova u priručniku odobrene organizacije za održavanje.
This approval schedule is limited to those products, parts and appliances and to the activities specified in the scope of work section of the approved maintenance organisation exposition.

Referentna oznaka priručnika organizacije za održavanje: **LEP-343-05/16-01/058**
 Maintenance Organisation Exposition reference:

Datum prvobitnog izdavanja: 25.03.2008.
 Datum ove izmjene: 29.09.2016.
 Broj izmjene: 7.
 Revision No:
 EASA obrazac 3-145, 3 izdanje / EASA Form 3-145 Issue 3



 Za Hrvatsku agenciju za civilno zrakoplovstvo
 For the Croatian Civil Aviation Agency

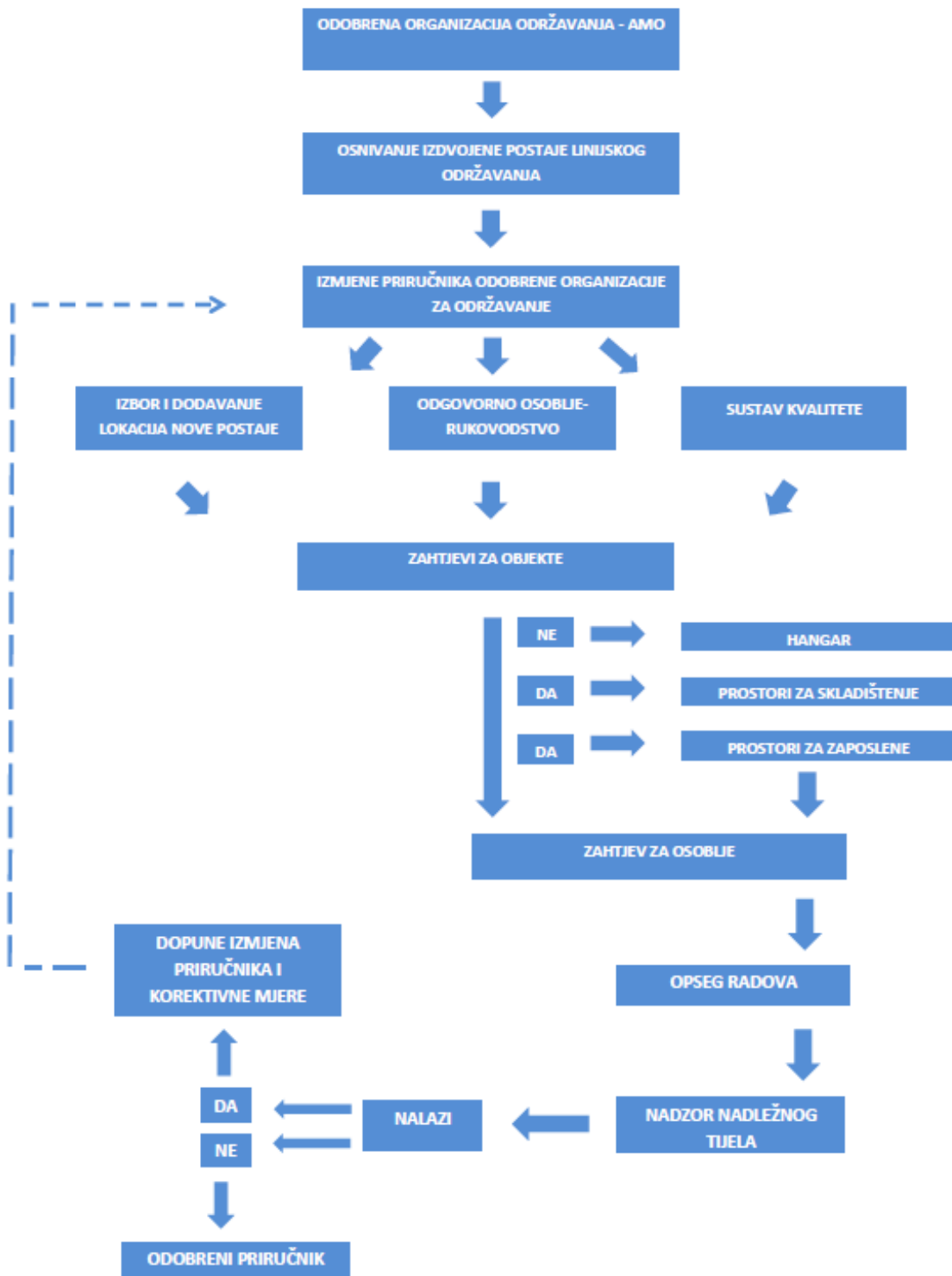
Slika 11 Primjer odobrenja za organizaciju za održavanje

Izvor: [13]

Procedura izmjene priručnika organizacije u svrhu osnivanja izdvojene postaje linijskog održavanja zrakoplova:

- Korak:
 - Dodavanje nove lokacije izdvojene postaje za linijsko održavanje na popis linijskih postaja
 - Naziv i ime odgovornog rukovoditelja u skladu sa zahtjevima za osoblje
 - Definiranje procedura nadzora postaje za linijsko održavanje u sustavu kvalitete organizacije
 - Definiranje objekta potrebnih za vršenje radova u linijskoj postaji za održavanje
 - Definiranje opsega radova linijske postaje održavanja
 - Definiranje potrebnih ljudskih resursa
- Korak: podnošenje zahtjeva za izmjena i dopunama priručnika organizacije nadležnom tijelu (CCAA)
- Korak: nadležno tijelo vrši nadzor i utvrđuje nalaze (ako ih ima)
- Korak: ako nadležno tijelo utvrdi nalaze – provođenje korektivnih mjera i uklanjanje nesukladnosti

5. Korak: Nadležno tijelo odobrava izmjene priručnika organizacije za održavanje – osnivanje izdvojene postaje linijskog održavanja



Slika 12 Dijagram toka – Izmjene priručnika organizacije za održavanje

Izvor: izradio autor

6.2 Primjer osnivanja izdvojene postaje linijskog održavanja

Zračni prijevoznik odnosno odobrena organizacija za održavanje odluči na temelju analize troškova osnovati izdvojenu postaju linijskog održavanja.

U tu svrhu se analiziraju letovi prema odredištu iz glavne zračne luke (eng. *Main hub airport*) i pri tome se promatraju slijedeći parametri:

- Frekvencija letova između odredišta – 10 letova u 1 danu,
- Sati naleta zrakoplova – 20h,
- Operativne troškove leta – za A320 iznose oko 2200\$/1h leta,
- Troškove održavanja proizašlih iz potrebe održavanja zrakoplova van lokacije baznog održavanja i povremenih održavanja – 1000\$/tjedno,
- Troškove koji nastaju kada je zrakoplov potrebno vratiti na lokaciju baznog održavanja zbog neplaniranog ili planiranog održavanja – 2200\$/letu,

te se uspoređuju sa parametrima tj. troškovima koji bi nastali pri osnivanju izdvojene baze linijskog održavanja:

- Troškovi osoblja i troškovi osposobljavanja novog osoblja u odobrenoj Part 147 organizaciji – 4000\$ po osobi (2000\$ mjesečna plaća i 2000\$ trošak osposobljavanja);
- Troškovi zakupa prostora potrebnih za postaju (skladištni prostori, prostori za osoblje) – 1500\$/mjesečno
- Troškovi opreme, alata i materijala – 20000\$;
- Troškove izmjene priručnika organizacije i uspostave nadzora sustava kvalitete ~200\$.

Primjer: Zrakoplov tipa A320 zračnog prijevoznika na redovnoj liniji između glavne zračne luke prijevoznika i odredišta je imao kvar koji zahtijeva neplanirano održavanje. Odredišna zračna luka nema bazno ili linijsko održavanje zrakoplova i zbog toga zračni prijevoznik odlučuje nakon iskrcanja putnika i istovara tereta vratiti zrakoplov u glavnu zračnu luku na održavanje i pregled. Procijenjeni trošak ovog leta iznosi bi oko 2200\$/1h čemu još treba dodati troškove neplaniranog održavanja. U slučaju da je odredišna zračna luka imala postaju linijskog održavanja osoblje je moglo otkloniti kvar tj. odraditi održavanje pri čemu ne bi bilo troškova dodatnog leta. Troškovi osoblja u postaji linijskog održavanja iznose oko 2000\$/mjesečno.

Na temelju navedenog primjera se može zaključiti da unatoč velikom početnom ulaganju potrebnom za osnivanje izdvojene postaje, dugoročno ulaganje je moguće povratiti.

U obzir se uzima samo održavanje zrakoplova zračnog prijevoznika ali u praksi se pokazalo da osoblje izdvojene postaje linijskog održavanja može pružati svoje usluge i drugim zračnim prijevoznicima čime se financijska korist povećava.

7. ZAKLJUČAK

Analizom sustava održavanja zrakoplova zračnog prijevoznika može se zaključiti da ne postoji jasan koncept sustava održavanja. Svaki zračni prijevoznik unutar svoje organizacije dužan je koncipirati sustav održavanja zrakoplova. Svi postupci održavanja koji se tijekom eksploatacije zrakoplova obavljaju na zrakoplovu, njegovoj strukturi, pogonskom sustavu, zrakoplovnim sustavima i opremi zrakoplova u cilju kontinuiranog održavanja plovidbenih sposobnosti zrakoplova definirani su u programu održavanja.

Zakoni i propisi europske unije vezani uz održavanje zrakoplova jako detaljni, ali još uvijek nisu na razini na kojoj bi mogli standardizirati sustave održavanja zrakoplova zračnih prijevoznika. Zahtjevi koji se postavljaju pred zračne prijevoznike u vidu dobivanja odobrenja za održavanje u nekim dijelovima još su nejasni. Ovo dovodi do povećavanja troškova održavanja u operativnim troškovima zračnih prijevoznika.

Zračni prijevoznici u svrhu smanjivanja troškova održavanja, veće raspoloživosti flote i planiranja letenja osnivaju izdvojene postaje linijskog održavanja zrakoplova. Radovi koji se mogu izvoditi u postajama linijskog održavanja svojim opsegom su manji od radova održavanja koji se izvode u baznom održavanju ali ipak pridonose smanjivanju troškova održavanja.

Ukoliko zračni prijevoznik u svojoj organizaciji ima odobrenu organizaciju za održavanje, osnivanje izdvojene postaje linijskog održavanja ne predstavlja problem. Procedura koju je potrebno ispoštovati je izmjena priručnika za održavanje u kojem se mora identificirati lokacija postaje, zahtjevi za osoblje i objekte. Izmjenu priručnika mora odobriti CCAA. Nakon odobrenja se može osnovati izdvojena postaja linijskog održavanja. Linijskim održavanje, planiranim ili neplaniranim se može postići smanjivanje troškova održavanja za više od 5% ukupnih operativnih troškova vezanih za let, ali i veća raspoloživost flote i jednostavnije planiranje rasporeda letenja.

LITERATURA

- [1]. <https://www.icao.int/MID/Documents/2017/Aviation%20Data%20and%20Analysis%20Seminar/PPT3%20-%20Airlines%20Operating%20costs%20and%20productivity.pdf>
(pristupljeno: 15. Kolovoza 2017.)
- [2]. <http://www.airspacegeek.net/2014/04/02/a330-200-vs-a350-800-operating-costs-comparison>
(pristupljeno: rujan 2017.)
- [3]. Domitrović, A.: Eksploatacija i održavanje zrakoplova, Autorizirana predavanja, FPZ, 2016.
- [4]. <https://www.zakon.hr/z/177/Zakon-o-zra%C4%8Dnom-prometu>
(pristupljeno: Kolovoz 2017.)
- [5]. <http://eur-lex.europa.eu/legal-content/HR/TXT/PDF/?uri=CELEX:32014R1321&from=HR>
(pristupljeno: 15. Lipanj 2017.)
- [6]. [http://eur-lex.europa.eu/legal-content/HR/TXT/PDF/?uri=CELEX:32015R1536R\(03\)&from=EN](http://eur-lex.europa.eu/legal-content/HR/TXT/PDF/?uri=CELEX:32015R1536R(03)&from=EN)
(pristupljeno: 15. Lipanj 2017.)
- [7]. <https://www.easa.europa.eu/regulations>
(pristupljeno: 2017)
- [8]. http://www.ccaa.hr/hrvatski/naslovnica_1/
(pristupljeno: 2017)
- [9]. Bazijanac, E.: *Tehnička eksploatacija i održavanje zrakoplova*, Sveučilište u Zagrebu, Fakultet prometnih znanosti, 2007.
- [10]. Airbus: *Aircraft Maintenance Manual*, Toulouse, Francuska, 2012.
- [11]. Volotea: *Ground Operating Manual*, Nantes, Francuska, 2016.
- [12]. Croatia Airlines, Airbus: *Aircraft Maintenance Manual*, Francuska, 2017.
- [13]. Croatia Airlines: *Potvrda o odobrenju organizacije za održavanje*, CCAA, Zagreb, 2008.

POPIS KRATICA

EU – Europska Unija

CCAA – Hrvatska agencija za civilno zrakoplovstvo (eng. *Croatia Civil Aviation Agency*)

AOC – Svjedodžbu o sposobnosti (eng. *Air Operator Certificate – AOC*)

C of A – Svjedodžbe o plovidbenosti (eng. *Certificate of Airworthiness*)

ECAA – Multilateralni sporazum o Europskom zajedničkom zračnom prometu (*European Common Aviation Area*)

EASA – Europska agencija za sigurnost zračnog prometa (*European Aviation Safety Agency*)

ATM – Upravljanje zračnim prostorom (eng. *Air Traffic Management*)

ANS – Usluge u zračnom prometu (eng. *Air Navigation Services*)

AMC – Prihvatljivi način udovoljavanja (eng. *Acceptable means of compliance*)

GM – Smjernice za ispunjenje zahtjeva (eng. *Guidance Materials*)

MTOW – Maksimalna dozvoljena težina zrakoplova (eng. *Maximum take off weight*)

CRS – Potvrda o otpuštanju u uporabu (eng. *Certificate of Release to Service*)

ELA1- Europski laki zrakoplovi tj. zrakoplovi do 1200 kg, (eng. *European Light Aircraft*)

MOE – Priručnik za održavanje (eng. *Maintenance Organisation Exposition*)

POPIS SLIKA

Slika 1 Prikaz osnovnih pravilnika u EU zrakoplovstvu	10
Slika 2. EASA Obrazac 2, Stranica 1/2.....	13
Slika 3 EASA Obrazac 2, Stranica 2/2.....	14
Slika 4 Primjer EASA Obrasca 19	18
Slika 5 EASA Obrazac 1 – Potvrda o otpuštanju komponente u uporabu	24
Slika 6 Obrazac 3 EASA – stranica 1	31
Slika 7 Obrazac 3 EASA – stranica 2	32
Slika 8. Kritične zone zrakoplova pri vizualnom pregledu	37
Slika 9 Procedura održavanja svjetla za slijetanje u radnoj kartici	40
Slika 10 Procedura promjene kotača glavnog stajnog trapa u radnoj kartici	42
Slika 11 Primjer odobrenja za organizaciju za održavanje	44
Slika 12 Dijagram toka – Izmjene priručnika organizacije za održavanje.....	45

POPIS GRAFIKONA

Grafikon 1 Operativni troškovi vezani uz let	3
--	---



Sveučilište u Zagrebu
Fakultet prometnih znanosti
10000 Zagreb
Vukelićeva 4

IZJAVA O AKADEMSKOJ ČESTITOSTI I SUGLASNOST

Izjavljujem i svojim potpisom potvrđujem kako je ovaj _____ diplomski rad

isključivo rezultat mog vlastitog rada koji se temelji na mojim istraživanjima i oslanja se na objavljenu literaturu što pokazuju korištene bilješke i bibliografija.

Izjavljujem kako nijedan dio rada nije napisan na nedozvoljen način, niti je prepisan iz necitiranog rada, te nijedan dio rada ne krši bilo čija autorska prava.

Izjavljujem također, kako nijedan dio rada nije iskorišten za bilo koji drugi rad u bilo kojoj drugoj visokoškolskoj, znanstvenoj ili obrazovnoj ustanovi.

Svojim potpisom potvrđujem i dajem suglasnost za javnu objavu _____ diplomskog rada pod naslovom **Definiranje zahtjeva za osnivanje izdvojene postaje**

linijskog održavanja zrakoplova

na internetskim stranicama i repozitoriju Fakulteta prometnih znanosti, Digitalnom akademskom repozitoriju (DAR) pri Nacionalnoj i sveučilišnoj knjižnici u Zagrebu.

Student/ica:

U Zagrebu, 21-09-17

(potpis)