

Analiza sustava za ubrizgavanje goriva kod Diesel motora

Hećimović, Ivan

Undergraduate thesis / Završni rad

2017

Degree Grantor / Ustanova koja je dodijelila akademski / stručni stupanj: **University of Zagreb, Faculty of Transport and Traffic Sciences / Sveučilište u Zagrebu, Fakultet prometnih znanosti**

Permanent link / Trajna poveznica: <https://urn.nsk.hr/urn:nbn:hr:119:507129>

Rights / Prava: [In copyright](#)/[Zaštićeno autorskim pravom.](#)

Download date / Datum preuzimanja: **2024-08-25**



Repository / Repozitorij:

[Faculty of Transport and Traffic Sciences - Institutional Repository](#)



**SVEUČILIŠTE U ZAGREBU
FAKULTET PROMETNIH ZNANOSTI**

Ivan Hećimović

**ANALIZA SUSTAVA ZA UBRIZGAVANJE GORIVA KOD DIESEL
MOTORA**

ZAVRŠNI RAD

Zagreb, 2017.

Zagreb, 10. ožujka 2017.

Zavod: **Zavod za cestovni promet**
Predmet: **Cestovna prijevozna sredstva**

ZAVRŠNI ZADATAK br. 3870

Pristupnik: **Ivan Hećimović (0135230860)**
Studij: **Promet**
Smjer: **Cestovni promet**

Zadatak: **Analiza sustava za ubrizgavanje goriva kod Diesel motora**

Opis zadatka:

U Završnom radu potrebno je teoretski objasniti princip rada četverotaktnih motora. Opisati načine ubrizgavanja goriva kod Diesel motora te objasniti elektronsku kontrolu sustava ubrizgavanja. Analizirati različite sustave za ubrizgavanje goriva te kroz eksploatacijske značajke vozila navesti njihove prednosti i nedostatke.

Zadatak uručen pristupniku: 28. travnja 2017.

Mentor:

Predsjednik povjerenstva za
završni ispit:



dr. sc. Željko Šarić

**SVEUČILIŠTE U ZAGREBU
FAKULTET PROMETNIH ZNANOSTI**

ZAVRŠNI RAD

**ANALIZA SUSTAVA ZA UBRIZGAVANJE GORIVA KOD DIESEL
MOTORA**

Mentor: Dr. sc. Željko Šarić

Student: Ivan Hećimović, 0135230860

Zagreb, 2017.

SAŽETAK

U ovom radu analizira se sustav za direktno ubrizgavanje goriva kod Diesel motora. Prvo će se analizirati princip rada četverotaktnog Diesel motora, navest će se taktovi te zbivanja koja su povezana sa svakim taktom. Nakon toga analizira se sustav za ubrizgavanje goriva. Sustav je u radu podijeljen na podsustave niskog i visokog pritiska te se navode i analiziraju pojedini dijelovi svakog podsustava. Potom se analizira električno upravljačko računalo koje upravlja radom cijelog sustava za ubrizgavanje goriva. Pri samom završetku ovog rada navode se i analiziraju različiti sustavi za ubrizgavanje goriva poput zastarjele mehaničke visokotlačne pumpe pa do električki reguliranih pumpi s aksijalnim ili radijalnim klipovima zaključno s modernim *Common Rail* sustavom koji daje najbolje karakteristike.

KLJUČNE RIJEČI: Diesel motor, ubrizgavanje, upravljačko računalo, visokotlačna pumpa, *Common Rail*

SUMMARY

In this paper direct Diesel injection system will be analyzed. Firstly engine working principle will be explained aswell as actions and changes linked with each stroke. Afterwards, injection system will be analyzed. In this paper it will be split into low and high pressure subsystems. Then electric control computer which controls the operation of the whole system will be analyzed. At the end of this paper various injection systems will be analyzed, like old mechanical high pressure pump, electrically regulated pumps with axial or radial pistons, finalizing with *Common Rail* system which is proven to have the best characteristics.

KEY WORDS: Diesel engine, injection, control computer, high pressure pump, *Common Rail*.

SADRŽAJ:

1. Uvod	1
2. Princip rada četverotaktnog Diesel motora	2
3. Sustavi za ubrizgavanje goriva kod Diesel motora	4
3.1. Podsustav niskog pritiska.....	4
3.1.1. Spremnik goriva	5
3.1.2. Dobavna pumpa.....	6
3.1.3. Pročistač goriva	7
3.1.4. Električni isključni ventil.....	8
3.1.5. Predgrijavanje Diesel goriva.....	9
3.2. Podsustav visokog pritiska.....	10
3.2.1. Brizgaljke	10
3.2.1.1. Mehaničke brizgaljke.....	11
3.2.1.2. Brizgaljke s elektromagnetskim ventilom	12
3.2.1.3. Piezobrizgaljke.....	15
3.2.2. Visokotlačna pumpa.....	17
4. Elektronska kontrola sustava za ubrizgavanje (EDC)	19
5. Analiza različitih sustava za ubrizgavanje goriva kod Diesel motora	24
5.1. Mehanička klipna visokotlačna pumpa	24
5.2. Elektronički regulirana pumpa s aksijalnim klipovima (VE-EDC)	25
5.3. Elektronički regulirana pumpa s radijalnim klipovima (VP44).....	27
5.4. Sustav pumpa-brizgaljka (PDE)	30
5.5 <i>Common Rail</i>	34
6. Zaključak	38
7. Literatura	39
Popis slika	41
Popis tablica	41
Popis kratica	42

1. UVOD

Glavni sustav istraživanja u ovom radu je sustav za ubrizgavanje goriva kod Diesel motora. Ti sustavi imaju ulogu dobiti gorivo iz spremnika, stlačiti ga na određeni pritisak i na kraju to gorivo mora fino raspršiti u radni prostor motora. Postoje sustavi s direktnim i indirektnim ubrizgavanjem. Kod sustava s direktnim ubrizgavanjem gorivo se ubrizgava izravno u cilindar motora, dok se kod sustava za indirektno ubrizgavanje gorivo ubrizgava u pretkomoru gdje se stvara vrtlog smjese goriva i zraka. Danas se koriste sustavi s direktnim ubrizgavanjem jer imaju bolje karakteristike i eksploatacijske značajke.

Rad se sastoji od 6 cjelina:

1. Uvod
2. Princip rada četverotaktnog motora
3. Sustav za ubrizgavanje goriva kod Diesel motora
4. Elektronska kontrola sustava za ubrizgavanje (EDC)
5. Analiza različitih sustava za ubrizgavanje goriva kod Diesel motora
6. Zaključak

Drugo poglavlje objašnjava princip rada četverotaktnog, kao i osnovni dijelovi konstrukcije Diesel motora. Navode se i pojašnjavaju pojedini taktovi rada.

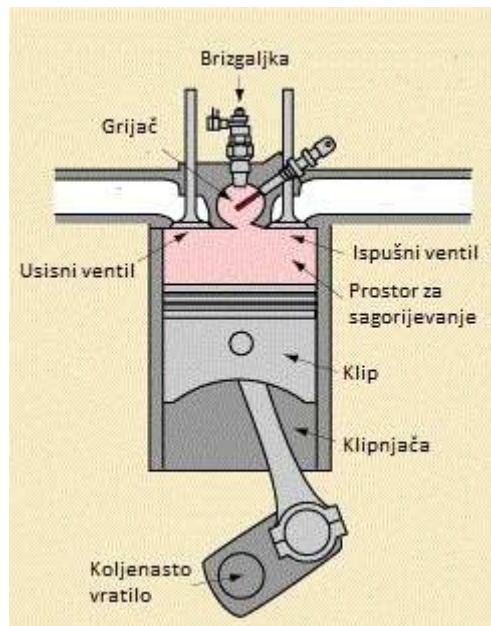
U trećem poglavlju analizira se sustav za ubrizgavanje goriva, dijelovi i njihove uloge u sustavu. Cjelina je podijeljena na podsustave niskog i visokog pritiska.

Četvrto poglavlje se odnosi na elektronsku kontrolu rada cjelokupnog sustava gdje glavnu ulogu ima upravljačko računalo (ECU). Kao i upravljačko računalo analiziraju se i ostali dijelovi ovog sustava kao što su aktuatori i senzori.

U petom poglavlju navode se i analiziraju različiti sustavi za ubrizgavanje Diesel goriva od najranijih mehaničkih pumpi do današnjih *Common Rail* sustava.

2. PRINCIP RADA ČETVERTAKTNOG DIESEL MOTORA

U ovom radu analiziraju se četverotaktni klipni motori s unutarnjim izgaranjem koji koriste Diesel gorivo. To su strojevi koji toplinsku energiju dobivenu od izgaranja smjese goriva i zraka pretvaraju u mehaničku. Osnovne sklopove takvih motora čine: klip, cilindar, glava motora, klipnjača, koljenasto vratilo, grijač, usisni i ispušni ventil i brizgaljka. Na slici 1. prikazani su navedeni sklopovi.



Slika 1. Osnovni sklopovi četverotaktnog Diesel motora [1]

Princip rada klipnih motora temelji se na hodu klipa između krajnjih točki gibanja koje se zovu mrtve točke. Razlikuju se gornja (GMT) i donja (DMT) mrtva točka ukoliko se radi o uspravno položenim cilindrima. Kod odvijanja četverotaktnog radnog procesa koljenasto vratilo napravi dva okreta, dok klip napravi dva hoda od jedne do druge mrtve točke.

U četverotaktni proces spadaju:

- Usis
- Kompresija
- Ekspanzija
- Ispuh

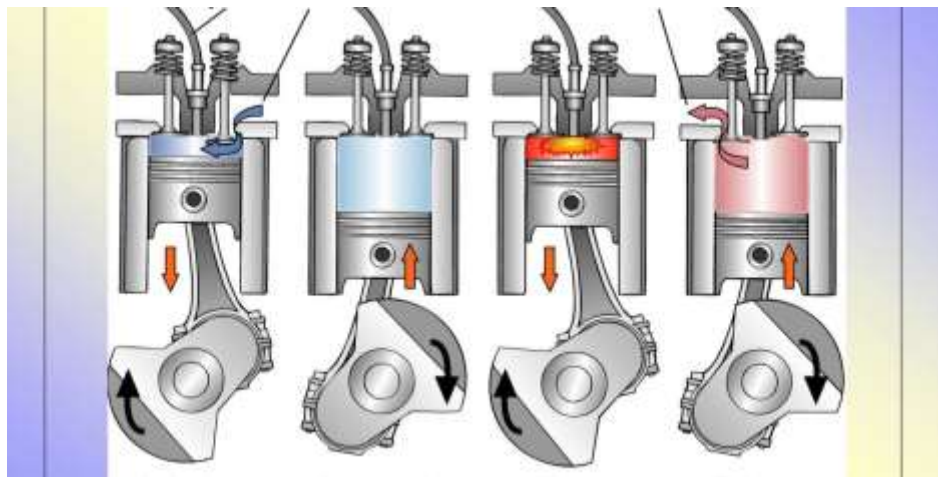
Prvi takt (usis) započinje prilikom gibanja klipa od GMT prema DMT i otvaranjem usisnog ventila. U nekim slučajevima se usisni ventil može otvarati i do 25° prije GMT kako bi čim više zraka ušlo u cilindar. Time se u cilindru stvara podtlak za oko 0.1 do 0.3 bara manji od okolišnog stanja te vanjski zrak ulazi u prostor za sagorijevanje. Približavanjem

klipa DMT zatvara se usisni ventil, a u nekim slučajevima zatvaranje se može odgoditi i do 25° nakon DMT i time završava prvi takt.

Drugi takt (kompresija) počinje gibanjem klipa od DMT prema GMT. Tijekom ovog takta ventili su zatvoreni. Zbog toga dolazi do smanjenja volumena u cilindru na oko 4 do 7% početnog volumena. Zbog smanjenja volumena i porastom tlaka na 30 do 55 bara kad se klip nalazi u ili u neposrednoj blizini GMT, dolazi do povećanja temperature zraka na oko 600 do 900°C.

Treći takt (ekspanzija) počinje kad se pod visokim tlakom ubrizgava Diesel gorivo. To gorivo mora biti fino raspršeno u obliku magle kako bi se bolje miješalo sa zrakom. Zbog visoke temperature stlačenog zraka (oko 800°C) dolazi do samozapaljenja goriva pa se tako smjesa goriva i zraka pali. Nastaje tlak plinova izgaranja i do 160 bara i time potiskuje klip prema DMT stvarajući mehaničku energiju.

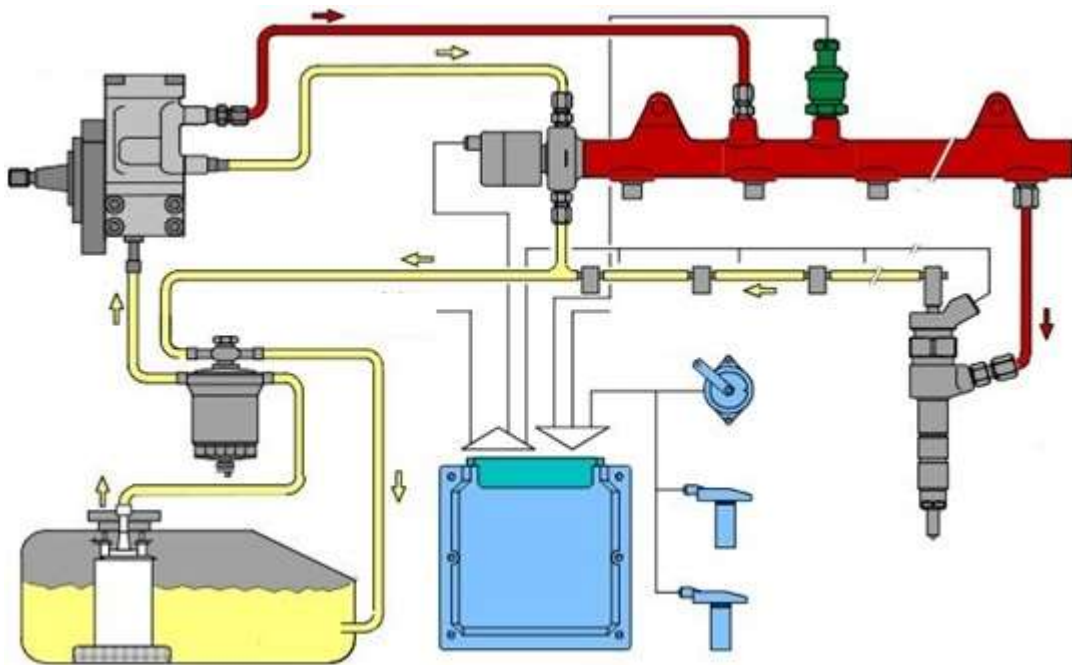
Četvrti takt (ispuh) započinje otvaranjem ispušnog ventila između 30° i 60° prije GMT. U tom trenutku tlak ispušnih plinova je na oko 4 do 6 bara, a temperatura varira od 550 do 750°C. Tijekom ispuha klip se giba od DMT prema GMT te tako potiskuje ispušne plinove u ispušni kolektor. Zatvaranjem ispušnog ventila završava ispuh i započinje novi ciklus.[2]



Slika 2. Slikoviti prikaz rada četverotaktnog Diesel motora [3]

3. SUSTAVI ZA UBRIZGAVANJE GORIVA KOD DIESEL MOTORA

Moderan sustav za ubrizgavanje goriva kod Diesel motora kao što je *Common Rail* se može podijeliti na podsustave niskog i visokog pritiska goriva. U podsustav niskog pritiska spadaju: spremnik goriva, dobavna pumpa, uređaj za predgrijavanje goriva, pročištač goriva, električni isključni ventil i povrat goriva. U ovom podsustavu gorivo je pod tlakom od 2.5 do 5 bara. U podsustav visokog pritiska spadaju: visokotlačna pumpa, razdjelna cijev, regulacijski ventil tlaka u razdjelnoj cijevi i brizgaljke. U podsustavu visokog tlaka prevladavaju tlakovi od 400 do čak 2500 bara. Uz ove podsustave postoji i podsustav električne kontrole i praćenja u koji pripadaju: upravljački uređaj (ECU – Engine Control Unit), senzori, elektromagnetski ventili brizgaljki, regulator tlaka na razdjelnoj cijevi i električni isključni ventil. Na slici 3. prikazan je kompletan sustav *Common Rail* za ubrizgavanje Diesel goriva.[2]



Slika 3. Sustav za ubrizgavanje goriva kod Diesel motora [4]

Osim *Common Raila* postoje i stariji sustavi kao sustavi: pumpa-brizgaljka i pumpe s aksijalnim odnosno radijalnim klipovima, ali takvi sustavi ne mogu udovoljiti današnjim uvjetima o nižim emisijama štetnih tvari te su se prestale ugrađivati u nova vozila.

Moderni sustavi su na „map-controlled“ bazi, tj. zasnovani su na uporabi polja vrijednosti koja se mogu lako programirati i prilagođavati različitim uvjetima. Prednosti takvog sustava su: zadovoljavajuća emisija štetnih plinova, manja potrošnja goriva, optimizirani okretni moment kao i snaga motora, bolji odaziv i mirniji rad motora, manja buka itd.

3.1. PODSUSTAV NISKOG PRITISKA

Uloga ovog podsustava je prihvat i pohrana goriva u spremnik, crpljenje pomoću dobavne pumpe, pročišćavanje, predgrijavanje i povrat goriva. U sljedećim potpoglavljima analizirat će se: spremnik goriva, dobavna pumpa, pročištač goriva, uređaj za predgrijavanje goriva i električni isključni ventil.

3.1.1. Spremnik goriva

Uloga spremnika goriva je sigurna pohrana goriva. Sigurnost je ključan element pošto je riječ o zapaljivoj tekućini. Zbog toga je spremnik presvučen zaštitnim antikorozivnim materijalom. Kako bi se spriječila mehanička oštećenja nastala raznim udarcima spremnici su uglavnom izrađeni od aluminijske legure što je čvrst te ujedno i lagan metal. Spremnici su uglavnom ugrađivani u stražnji dio vozila, ispod stražnje klupe. U slučaju da je motor na stražnjem dijelu vozila spremnik mora biti na prednjem dijelu. Dva su razloga za to: mogući požar i ravnomjerna raspodjela težine, jer spremnik od 60 litara goriva može težiti i do 90 kg. Spremnici u sebi moraju imati pregrade kako bi se spriječilo zapljuskivanje goriva, što bi, prilikom ubrzanja/kočenja ili pri vožnji u zavojima, moglo zaljuljati vozilo i tako ga destabilizirati. Volumen spremnika goriva ovisi o veličini vozila i u radnoj zapremini motora, te za automobile iznosi od 20 do 100 litara. Spremnik također mora biti opremljen mjeračem količine goriva. On se sastoji od plovka koji je spojen s mjernim instrumentom. Takav instrument pretvara te vrijednosti u određene električne impulse koji se šalju prema upravljačkoj ploči. [5]



Slika 4. Spremnik za gorivo [6]

3.1.2. Dobavna pumpa

Dobavna pumpa je uređaj koji crpi gorivo iz spremnika, te ga pod tlakom od 2.5 do 5 bara dovodi do preostalih uređaja u sustavu. Pumpa mora održavati konstantni tlak u sustavu kako bi se osigurala dovoljna količina goriva. Današnje pumpe su uglavnom električne i mogu biti uronjene u spremniku goriva ili mogu biti izvan njega. Pumpe se pale prilikom davanja kontakta na vozilu kako bi prije paljenja motora stvorile optimalan tlak u sustavu ubrizgavanja. Mnogi proizvođači u isti sklop s pumpom goriva dodaju uređaj za mjerenje količine goriva.[7]



Slika 5. Električna pumpa uronjena u spremnik s uređajem za mjerenje količine goriva [8]



Slika 6. Električna pumpa za gorivo izvan spremnika [9]

3.1.3. Pročistač goriva

Svrha pročistača goriva je zadržavanje nečistoća koje bi izazvale smetnje i potencijalne probleme u sustavu za ubrizgavanje goriva. Uz odvajanje nečistoća pročistač odvaja i vodu iz goriva koja bi mogla uzrokovati kvarove na visokotlačnoj pumpi i brizgaljkama. Pročistači se razlikuju na:

1) Grubi pročistači – pročistači u obliku sita koji se primjenjuju kao predfiltri za odvajanje čestica većih od $60\mu\text{m}$. Uglavnom se koriste kao usisna sita u spremniku goriva.

2) In-Line pročistači – ugrađeni na određenom mjestu u cjevovodu, sadrže papirnate uloške čije su pore 2 do $10\mu\text{m}$ te služe za fino pročišćavanje goriva. Kad se zaprljaju moraju se mijenjati u kompletu

3) Filtarski elementi – korišteni za fino pročišćavanje goriva, ugrađuju se unutar kućišta filtra goriva kao umetak i lako se izmjenjuju.[2]



Slika 7. Zagađeni pročistač goriva (lijevo) i novi pročistač goriva (desno) [10]

3.1.4. Električni isključni ventil

Uloga električnog isključnog ventila je omogućavanje protoka goriva prilikom rada motora i prekidanja protoka kod gašenja motora, ili pak u slučaju negativnog događaja (prometna nesreća, kvar na nekom dijelu sustava). Prilikom paljenja motora šalje se električna struja na ventil koji se otvara i time se uspostavlja protok goriva. U većini slučajeva nalazi se do visokotlačne pumpe u podsustavu niskog tlaka goriva. [11]



Slika 8. Električni isključni ventil [12]

3.1.5. Predgrijavanje Diesel goriva

Uređaj za predgrijavanje Diesel goriva potreban je na mjestima gdje prevladava hladna klima jer se kod niskih temperatura u gorivu formiraju parafinski kristali zbog čega gorivo postaje gušće. Glavni problem je što takvo gorivo puno teže prolazi kroz sitne pore pročistača goriva te se stvaraju začepjenja što na kraju može skroz začepiti pročistač i tako onemogućiti protok goriva. Mnogi ljudi smatraju da je najbolje rješenje dodavanje određene količine benzina (10%) u spremnik goriva ili ulijevanjem raznih aditiva za sprječavanje zgušnjavanja Diesel goriva. Kratkoročno to možda jest isplativo no dugoročno takva rješenja mogu oštetiti visokotlačnu pumpu i brizgaljke jer takvi podsustavi koriste Diesel gorivo kao lubrikant. Rješenje je ugradnja uređaja za predgrijavanje goriva koje će zagrijati gorivo na optimalnu temperaturu za Diesel gorivo tako da se parafinski kristali otope. Takvi uređaji se mogu ugraditi unutar kućišta filtra ili odmah uz kućište.[13]



Slika 9. Uređaj za predgrijavanje goriva [14]

3.2. PODSUSTAV VISOKOG TLAKA GORIVA

Uloga ovog podsustava je podizanje tlaka goriva na 400 do 2500 bar pomoću visokotlačne pumpe, jednoliko razdjeljivanje goriva na sve brizgaljke, ubrizgavanje goriva u cilindar pomoću brizgaljki i kod modernih sustava elektronička regulacija ubrizgavanja (EDC) pomoću upravljačkog računala.

3.2.1. Brizgaljke

Uz visokotlačnu pumpu brizgaljke su najvažniji elementi u sustavu za napajanje Diesel motora. Brizgaljke su mehanički sklopovi koji se učvršćuju na glavu motora čiji je zadatak da u određenom trenutku propušta i fino raspršuje gorivo u cilindar. Pritisak ubrizgavanja i kvaliteta mlaza goriva moraju biti u zadovoljavajućim vrijednostima kako bi se osigurao kvalitetan rad brizgaljke. Čak i malo narušavanje kvalitete mlaza dovodi do nepotpunog izgaranja zbog čega dolazi do pada snage, povećanog ispuštanja štetnih tvari u okoliš, ubrzanog trošenja motorskih dijelova i veće potrošnje goriva. U slučaju pada pritiska ubrizgavanja također dolazi do nepotpunog izgaranja jer se gorivo zbog slabijeg prodiranja slabije miješa sa zrakom.

Najčešći uzroci koji mogu narušiti kvalitetan rad brizgaljke su:

- Slabljenje prednapona opruge
- Trošenje vrha i sjedišta igle
- Začepljenje provrta

Na vijek trajanja brizgaljke uvelike utječu:

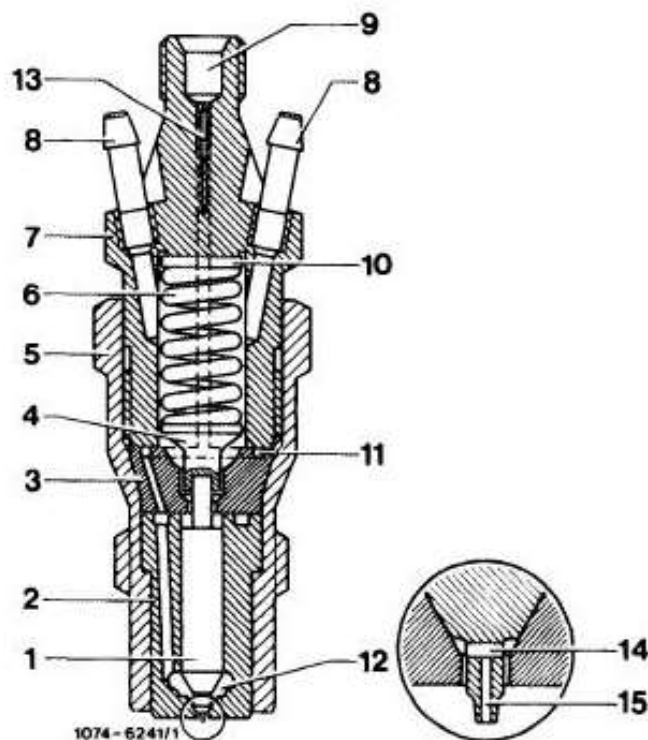
- Kvaliteta i čistoća goriva
- Pritisak ubrizgavanja
- Kvaliteta izgaranja
- Pravilna ugradnja brizgaljki
- Pravilan rad visokotlačne pumpe[15]

Brizgaljke se dijela na:

- Mehaničke
- Brizgaljke s elektromagnetskim ventilom
- Piezobrizgaljke

3.2.1.1. Mehaničke brizgaljke

Prve generacije brizgaljki su bile mehaničke što znači da nije postojao elektronički sklop koji bi regulirao rad. Radile su tako da tlak goriva nadvisi potrebnu silu opruge kako bi došlo do podizanja igle, a time i do ubrizgavanja. Konstrukcija brizgaljke koja je prikazana na slici 10. se sastoji od:



Slika 10. Presjek mehaničke brizgaljke [16]

1. Igla brizgaljke
2. Glava brizgaljke
3. Ležaj osovine igle
4. Dosjed opruge
5. Tijelo brizgaljke
6. Opruga
7. Nosač dovoda i odvoda goriva
8. Povrat goriva
9. Dovod goriva pod visokim tlakom
10. Čelična pločica opruge
11. Utor za prsten
12. Prostor za gorivo pod visokim pritiskom
13. Prstenasti pročistač

14. Poprečni provrt

15. Uzdužni provrt

Gorivo se pod tlakom dovodi u brizgaljku kroz dovodni kanal. Prolazi kroz šipkasti pročistač te kroz provrt sve do donjeg dijela odnosno do glave. Igla je na donjem dijelu konusnog oblika što omogućava da gorivo pod pritiskom učinkovitije djeluje na nju. Ubrizgavanje počinje čim pritisak goriva nadjača potrebnu silu za skupljanje opruge i podizanje igle. Ubrizgavanje završava kad počne djelovati ventil rasterećenja na klipnoj pumpi tj. dolazi do naglog pada tlaka te sila opruge nadjača tlak goriva i gura iglu prema dole, zatvarajući protok goriva u cilindar. Sila opruge odnosno veličina tlaka ubrizgavanja se može podesiti odabirom odgovarajuće debljine čelične pločice na vrhu opruge. Zbog djelovanja visokog tlaka ubrizgavanja dio goriva se probije u prostor opruge. Iz prostora opruge gorivo se kroz povratni vod šalje u spremnik goriva.

Glava brizgaljke može biti izvedena s jednom ili više rupica na svom završetku. Brizgaljka s jednom rupicom koja se nalazi na samom dnu se koristi u motorima s indirektnim ubrizgavanjem, tj. za motore s pretkomorom i s vrtložnom komorom. Brizgaljke s više rupica koriste motori s direktnim ubrizgavanjem.

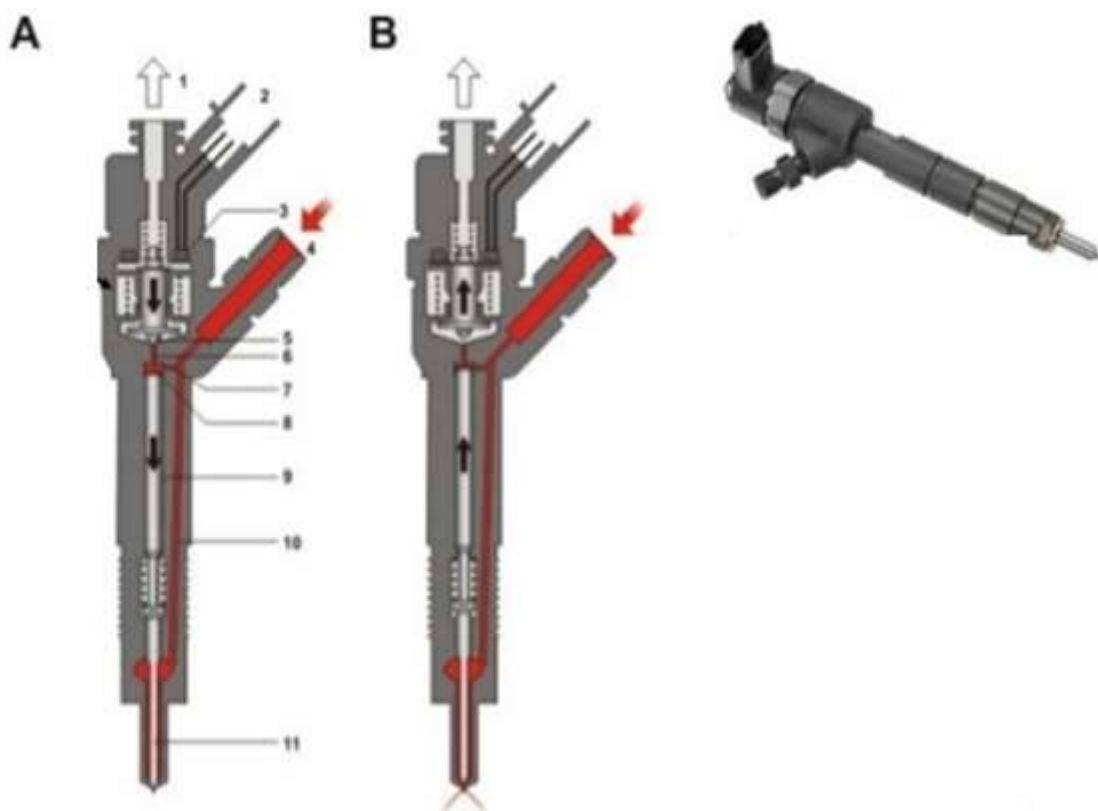
Promjer rupica je uglavnom 0.2mm, eventualno veći kako bi se spriječilo začepljenje.[17]

3.2.1.2. Brizgaljke s elektromagnetskim ventilom

Brizgaljke s elektromagnetskim ventilom (EV) su brizgaljke pomoću kojih je moguće kontroliranje ubrizgavanja ECUom. Koriste se u *Common Rail* sustavima prve generacije. Omogućavaju točnu kontrolu vremena i količine ubrizgavanja. Konstrukcija ovog sklopa vidljiva je na slici 11. a čini je:

1. Povratni vod
2. Strujni priključak
3. Elektromagnetski ventil (EV)
4. Dovod goriva pod visokim tlakom
5. Kugličasti ventil
6. Kanal za gorivo prema kugličastom ventilu
7. Kanal za dovod goriva u kontrolnu komoru
8. Kontrolna komora
9. Kontrolni klip
10. Visokotlačni kanal
11. Igla brizgaljke

Također se na slici 11. vide položaji određenih dijelova kad je brizgaljka u stanju mirovanja (A) i kad je u aktivnom stanju (B).



Slika 11. Brizgaljka s elektromagnetskim ventilom [18]

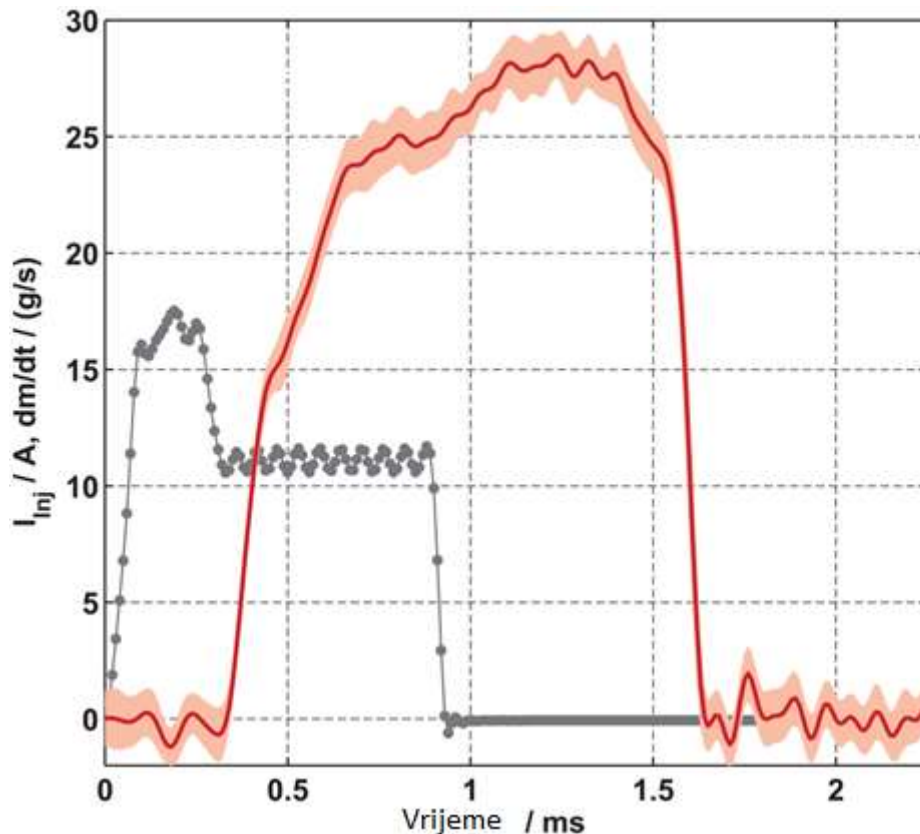
Dok je brizgaljka u stanju mirovanja gorivo dolazi u kontrolnu komoru i kroz kanale u tlačni prostor oko igle. U tom trenutku bi kod starijih mehaničkih brizgaljki došlo do ubrizgavanja jer bi tlak goriva nadjačao silu opruge. Kod brizgaljki s elektromagnetskim ventilom u tom trenutku ne dolazi do ubrizgavanja zato što tlak goriva, koji je iznad kontrolnog klipa, ne dopušta gibanje klipu prema gore i igla se ne podiže.

Ubrizgavanje počinje onda kad ECU pošalje signal otvaranja elektromagnetskom ventilu. U tom trenutku ventil se aktivira te se podiže ventilska kuglica i omogućava protok goriva prema povratnom vodu. Pad tlaka u kontrolnom cilindru omogućava podizanje kontrolnog klipa, a time i igle, čime počinje ubrizgavanje goriva u cilindar motora.

Ubrizgavanje će završiti kada ECU prekine dovod struje u elektromagnetski ventil. Tada se ventil zatvara i ventilska kuglica se spušta, čime prekida protok goriva prema povratnom vodu. Prekidom povrata goriva dolazi do porasta pritiska goriva u kontrolnom cilindru, taj pritisak brzo nadjača pritisak goriva u prostoru oko igle i dolazi do potiskivanja kontrolnog klipa, a time i igle nadolje sve dok igla ne legne u dosjed i time zatvori mlaznicu.

Uporabom brzouključnih EV moguće je ubrizgavanje podijeliti u tri faze: predubrizgavanje, glavno ubrizgavanje i naknadno ubrizgavanje. Za otvaranje EV potrebna je strma komponenta struje, koja u određenom skoku mora porasti do 20A kako bi se dobile optimalne vrijednosti kod ubrizgavanja. Kako bi ti brzi porasti struje bili mogući potrebno je koristiti pobudni napon do 100V koji se pohranjuje u kondenzatoru kada je EV isključen. [2]

Na slici 12. je vidljiv odnos između struje otvaranja elektromagnetskog ventila i količine ubrizgavanja.



Slika 12. Odnos struje na EV i količine ubrizgavanja [19]

Iz grafikona se vidi da strujom otvaranja (siva linija) u iznosu od oko 18A počinje predubrizgavanje (crvena linija). Struja otvaranja traje oko 0.3ms. Padom struje na struju držanja, što iznosi oko 12A, dolazi do naglog porasta količine ubrizgavanja. Struja držanja traje oko 0.6ms te nakon toga struja naglo pada na 0A i time se zatvara elektromagnetski ventil. Ubrizgavanje traje naknadnih 1ms koliko je potrebno da poraste tlak u kontrolnom cilindru i potisne kontrolni klip i iglu nadalje.

Iz krivulje ubrizgavanja je vidljivo da se nakon glavnog ubrizgavanja i dalje mali dio goriva ubrizgava. Razlog tome je rezoniranje igle zbog djelovanja sistemskog tlaka oko 1ms nakon prestanka ubrizgavanja. To rezoniranje, odnosno odbijanje igle od svog dosjeda i ponovno vraćanje, naziva se naknadno ubrizgavanje.

3.2.1.3. Piezobrizgaljke

Piezobrizgaljke pripadaju najnovijoj generaciji brizgaljki za ubrizgavanje goriva. Za razliku od brizgaljki s elektromagnetskim ventilom, piezobrizgaljke kao aktuator koriste piezo kristale. To su kristali koji, kad se na njih dovede električna struja, mijenjaju svoj oblik, odnosno šire se u jako kratkom vremenskom periodu. Upravo taj piezo kristal preoblikovan u više stotina serijski spojenih piezokristalnih listića danas čini aktuator u piezobrizgaljci, dugačak oko 80mm. Vrijeme reagiranja slojeva je 80 mikrosekundi, što je čak tri puta kraće vrijeme od vremena reakcije najboljih elektromagnetskih ventila. Uz veću brzinu, piezobrizgaljke u odnosu na brizgaljke s EV, ne moraju imati samo dva stanja, otvoreno ili zatvoreno.

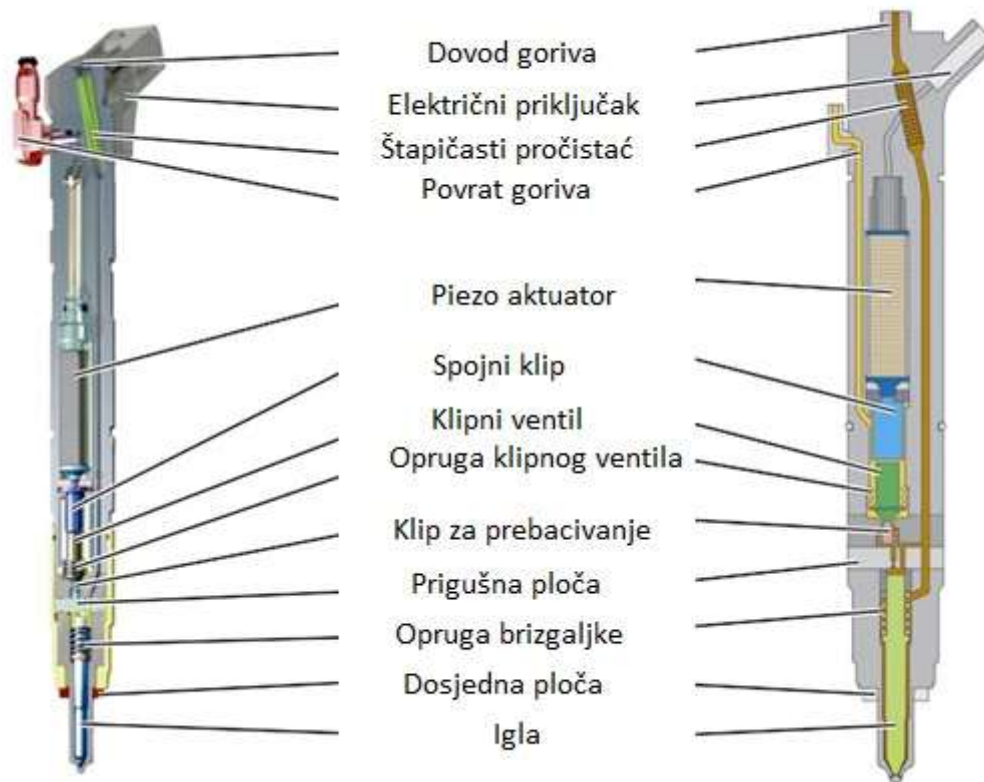
Uz određeni napon one mogu biti podešene na polovično otvorenje ili na bilo koji stupanj otvorenosti. Rezultat toga je:

- Smanjenje emitiranja štetnih tvari do 20%
- 5 – 7% veća snaga motora
- Do 7 kontroliranih ubrizgavanja unutar jednog ciklusa
- Manji broj i težina pokretnih dijelova
- Manja inercija brizgaljke
- Zadovoljavanje EURO5 i EURO6 normi
- Veća točnost
- Veća brzina ubrizgavanja goriva[20]

Piezobrizgaljka se sastoji od:

- Dovoda goriva pod visokim tlakom
- Električnog priključka
- Štapićastog pročistača
- Povrata goriva
- Piezo aktuatora
- Klipnog ventila
- Opruge klipnog ventila
- Prigušne ploča
- Klipa za prebacivanje
- Opruge brizgaljke
- Igle
- Kanala za dovod goriva pod visokim tlakom

Na slici 13. Prikazan je presjek piezobrizgaljke.



Slika 13. Presjek piezobrizgaljke [21]

Za vrijeme stanja mirovanja servoventil, sastavljen od dva dijela, zatvoren je. Gornji veći klip je spojen s piezo-modulom, dok donji koji je manji služi za otvaranje i zatvaranje povrta komore gdje je *rail* tlak. Tlak u povratnom vodu, koji iznosi 10 bara, drži sve dijelove u mjestu kako bi se trošenje dijelova svelo na minimum.

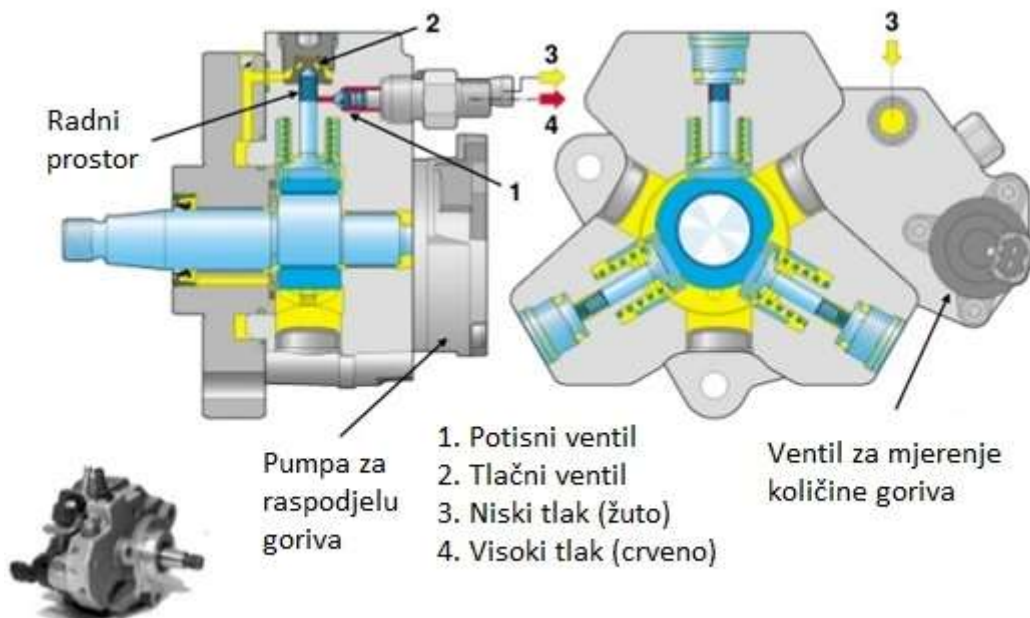
Dovođenjem struje od 13A i napona između 110V i 150V dolazi do produljenja piezo modula. Ta promjena duljine prenosi se preko klipa na servoventil. Dolazi do otvaranja povrata goriva. Zbog toga nastaje pad tlaka u upravljačkom cilindru te zbog visokog pritiska u tlačnom ramenu brizgaljke dolazi do potiskivanja igle prema gore i kreće ubrizgavanje.

Prekidom dovođenja struje na piezo modul dolazi do njegovog skupljanja pa preko servoventila zatvara povrat goriva. U kontrolnom cilindru tlak ubrzo naraste na *rail* vrijednosti te dolazi do spuštanja igle i prestanka ubrizgavanja.[2]

3.2.2. Visokotlačna pumpa

Visokotlačne pumpe su pumpe čiji je zadatak podići tlak goriva i do 2500 bara. Pogonjene su bregastim vratilom ili zupčastim remenom pomoću snage motora. Današnje visokotlačne pumpe uglavnom su izvedene kao radijalne klipne pumpe. Takve pumpe na pogonskim osovina imaju ekscentrični brijeg koji prilikom rotacije pogoni klipne pumpne elemente. Mogu biti izvedene s jednim, dva ili tri klipa.

Na slici 14. prikazani su presjeci pumpe s tri klipa (CP3)



Slika 14. Visokotlačna pumpa [22]

Konstrukcija visokotlačne pumpe s tri klipa:

- Tlačni ventil
- Kompresijski prostor
- Opruga
- Klip
- Usisni otvor
- Pogonsko vratilo s ekscentričnim brijegom
- Podizna ploča

Prilikom spuštanja klipa prema vratilu dolazi do otvaranja usisnog ventila jer dobavni

tlak goriva nadvisuje silu tlaka otvaranja usisnog ventila. Kad klip dođe u DMT dolazi do zatvaranja usisnog ventila. Kretanjem klipa prema gore gorivo se tlači u cilindru te u trenutku kad tlak goriva nadvisi potrebiti tlak tlačnog ventila dolazi do propuštanja goriva u *rail*. Na istom principu rade pumpe s jednim ili dva klipa[2]

Gore navedene pumpe su pumpe koje se koriste u *Common Rail* sustavima. Također postoje:

- Mehaničke pumpe
- Pumpe s aksijalnim klipovima
- Pumpe s radijalnim klipovima
- Pumpe u sklopu sustava pumpa-brizgaljka (PDE)

Ove pumpe su pumpe starije generacije te se danas ne ugrađuju u novija vozila zato što ne zadovoljavaju sve oštrijim ekološkim normama. Detaljno su opisane u 5. cjelini ovog rada.

4. ELEKTRONSKA KONTROLA SUSTAVA ZA UBRIZGAVANJE (EDC)

EDC (Electronic Diesel Control) je elektronički sustav za nadzor i kontrolu rada Diesel motora. Rad je zasnovan na „map-controlled“ bazi, odnosno na uporabi polja vrijednosti. U takvim sustavima moguća je precizna regulacija početka i količine ubrizgavanja.

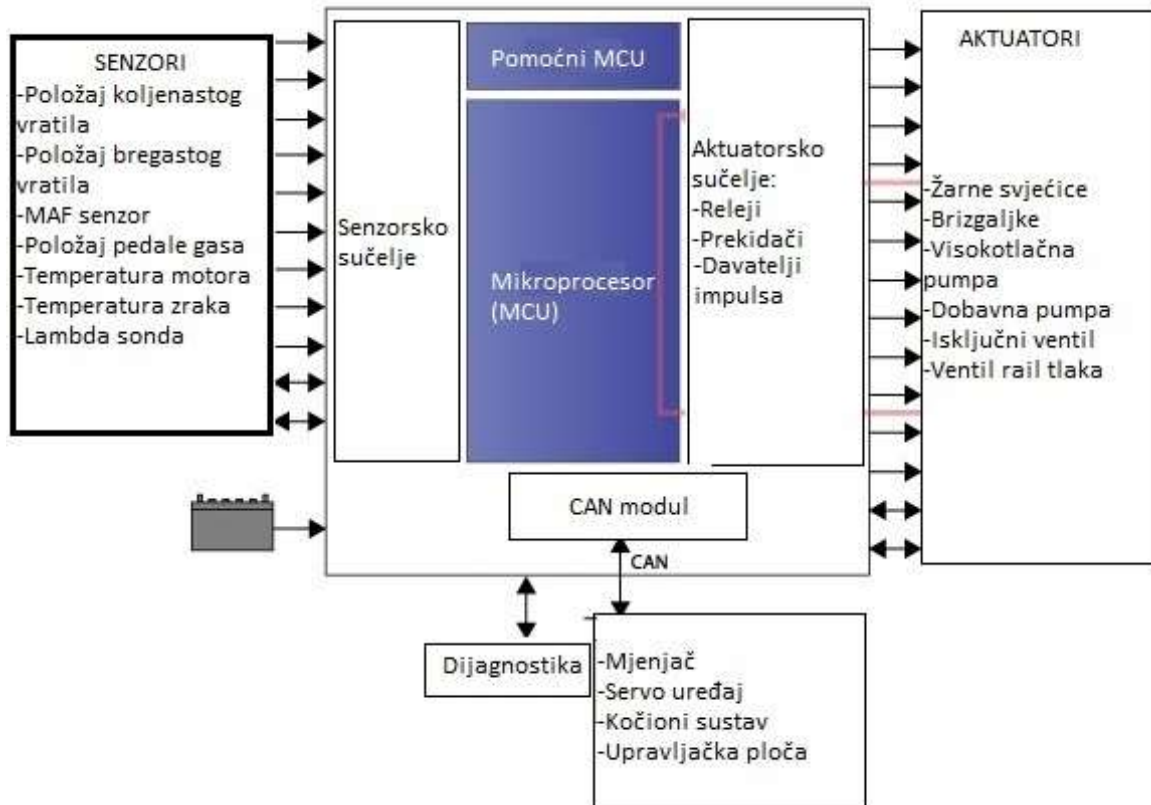
Prednosti EDC sustava u odnosu na starije sustave su:

- Znatno manje emitiranje štetnih plinova
- Manja potrošnja goriva
- Povećani okretni moment i snaga motora
- Bolji odaziv na promjenu položaja pedale gasa
- Ugladeniji i tiši rad motora

EDC sustav konstruiran je od tri cjeline:

- Senzori – uređaji koji mjere parametre rada motora kao i okolišne parametre (npr. temperatura motora, brzina vrtnje, pritisak goriva, tlak nabijanja zraka, temperatura okoliša,..)
- Upravljački uređaj – ECU (Electronic Control Unit) je električno računalo koje prikuplja podatke pomoću senzora te ih uspoređuje s vrijednostima zadatim u poljima vrijednosti. Na temelju odstupanja vanjskih vrijednosti parametara i onih zadanih u poljima vrijednosti računalo donosi vrijednosti za početak i količinu ubrizgavanja, tlak nabijanja, itd.
- Izvršni članovi (aktuatori) – sklopovi koji se svojim djelovanjem upliću u rad sustava ubrizgavanja te mijenjaju režime rada sustava ovisno o zadatim vrijednostima od strane upravljačkog računala

Na slici 15. prikazana je shema EDC sustava na kojoj se prikazuju senzori, podsustavi ECUa, aktuatori kao i CAN BUS komunikacija s ostalim sustavima.



Slika 15. Shema EDC sustava [23]

Senzori su na slici prikazani lijevo od ECUa. Za sustav ubrizgavanja goriva neophodni su:

- Senzor položaja koljenastog vratila – šalje signale upravljačkom računalu o položaju koljenastog vratila kako bi računalo moglo odrediti vrijeme početka i trajanja ubrizgavanja.
- Senzor masenog protoka zraka (MAF) – daje upravljačkom računalu informacije o količini zraka koji ulazi u usisni sustav.
- Senzor položaja pedale gasa – senzor koji bilježi pokrete pedale gasa te u upravljačko računalo šalje informacije o trenutnom položaju. Potom upravljačko računalo korigira promjene rada sustava ovisno u zahtjevu vozača (ubrzavanje, održavanje brzine ili prekid ubrizgavanja)
- Senzor temperature motora – senzor koji daje informacije upravljačkom računalu o trenutnoj temperaturi motora. Ova informacija je potreba računalu jer kod hladnog rada motora mora se ubrizgavati više goriva.
- Senzor temperature okoliša – senzor koji daje upravljačkom računalu informacije o temperaturi atmosferskog zraka. Porastom temperature zrak postaje rjeđi, a padom gušći što računalo uzima u obzir prilikom ubrizgavanja.

- Lambda sonda – senzor koji mjeri količinu kisika u ispušnim plinovima pomoću kojeg računalo određuje stehiometrijski omjer tj. omjer zraka i goriva u smjesi.

U sredini slike nalazi se upravljačko računalo i njegovi moduli. Može se uočiti da MCU (Microprocessor Control Unit) kao računalna jezgra ECU-a ne može direktno komunicirati sa senzorima i aktuatorima. Potrebna su određena sučelja poput sučelja za senzore (sensor interface) koja informacije od senzora pretvaraju u određene signale kompatibilne s MCU-om. Također isto vrijedi i s aktuatorima. Potrebna su sučelja poput releja za žarne svjećice motora, kontrolnog uređaja za brizgaljke itd., koja pretvaraju signale iz MCU-a u određene impulse kompatibilne s aktuatorima.

Aktuatori su na slici prikazani desno od ECUa. Pod neophodne aktuatore za ubrizgavanje spadaju:

- Žarna svjećica – uređaji koji pomažu prilikom hladnog starta i rada motora.
- Brizgaljke – vrše ubrizgavanje goriva u cilindar
- Visokotlačna pumpa – podiže tlak goriva na određene vrijednosti.
- Dobavna pumpa goriva – dobavlja gorivo iz spremnika
- Elektromagnetski isključni ventil – prekida dotok goriva u određenim okolnostima
- Regulacijski ventil *rail* tlaka – regulira pritisak goriva u *Common Railu*. [24]

Uz pomoć OBD II (On-Board Diagnostics) sučelja omogućava se otkrivanje, bilježenje i prijava grešaka na sustavima koji su u defektu. Također pomoću posebnog priključka vozilo se može spojiti s računalom ili nekim drugim dijagnostičkim alatom. OBD II omogućava:

- Prikaz i brisanje grešaka
- Uvid u parametre rada
- Reprogramiranje određenih sustava
- Obnavljanje intervala servisa

Na slikama 16. i 17. prikazan je VIDA VCT2000 dijagnostički alat za Volvo automobile.



Slika 16. VIDA VCT2000 dijagnostičko sučelje

Na slici je vidljivo dijagnostičko sučelje VIDA VCT2000 za Volvo automobile. Prikazana je shema svih električnih sustava u automobilu. Vidljivo je da neki od sustava imaju određene probleme i ti sustavi su na shemi označeni crvenom bojom. Žutom bojom su označeni sustavi koji prijavljuju određene nepravilnosti u radu. U donjoj polovici ekrana opisani su kvarovi na određenim sustavima.

Ovakvi dijagnostički alati poput VIDA-e i VAGCOM uvelike olakšavaju rad automehaničarima i ostalom tehničkom osoblju jer se tako puno brže otkriju kvarovi. Rezultat toga je kraće vrijeme provođenja vozila u servisu i manja mogućnost pogreške prilikom popravka.

Na slici 17. prikazano je praćenje parametara rada uz pomoć VIDA VCT2000 dijagnostičkog alata.



Slika 17. Parametri rada sustava

Na slici su prikazani odabrani parametri rada poput temperature motora, pritiska goriva, itd. Praćenje se obavlja trenutno, što omogućava dijagnosticiranje kvarova u slučaju da ECU ne primijeti i ne zabilježi kvar jer su neke vrijednosti poznate i svako odstupanje znači da nešto nije uredu.

Uz dijagnosticiranje kvarova VIDA daje informacije o svim dijelovima i sustavima na vozilima marke Volvo. Nudi i jedinstvene upute o popravku određenih dijelova (lokacija određenog dijela, potreban alat i momente zatezanja određenih vijaka).

5. ANALIZA RAZLIČITIH SUSTAVA ZA UBRIZGAVANJE GORIVA KOD DIESEL MOTORA

U ovoj cjelini analizirat će se različiti sustavi za ubrizgavanje Diesel goriva. Najprije će biti analizirana mehanička visokotlačna pumpa koja je kao sustav i najstarija. Potom će se analizirati visokotlačne pumpe s elektronskom kontrolom koje mogu biti izvedene s aksijalnim i radijalnim klipovima. Takve pumpe se danas više ne ugrađuju u moderna vozila jer ne mogu udovoljiti sve strožim ekološkim normama. Na kraju ove cjeline bit će analiziran sustav *Common Rail* koji predstavlja najmoderniji i najučinkovitiji sustav za ubrizgavanje goriva.

5.1. Mehanička klipna visokotlačna pumpa

Kod prvih generacija sustava za ubrizgavanje Diesel goriva koristile su se visokotlačne pumpe s mehaničkom regulacijom. To su pumpe koje pomoću klipnog mehanizma omogućavaju potiskivanje goriva pod visokim tlakom prema brizgaljkama kao i regulaciju količine ubrizganog goriva. Sastoji se od:

- Cilindra
- Dovodnog i prestrujnog kanala
- Klipa
- Ventila za rasterećenje
- Bregastog vratila
- Podizača s valjkom
- Vijka za podešavanje količine ubrizgavanja

Kada je klip u donjem položaju gorivo može ući u cilindar kroz dovodni kanal. Gorivo ispunjava cijeli cilindar, a višak izlazi van kroz otvor za prestrujavanje. Prilikom gibanja klipa prema gore zatvaraju se kanali te se gorivo potiskuje kroz ventil rasterećenja prema brizgaljkama. Klip na sebi ima urezan vertikalni prorez kroz koji u određenom trenutku gibanja klipa prema gore gorivo može strujati prema prestrujnom kanalu. Tako se naglo smanjuje tlak u cilindru i zatvara se ventil rasterećenja te prestaje ubrizgavanje goriva u motor.

Količina ubrizganog goriva može se regulirati zakretanjem klipa oko svoje osi. U slučaju da se klip zakreće u smjeru obrnutom od smjera kazaljke na satu, ubrizgavat će se manje goriva, zato jer će kosi rub klipa prije otvoriti prestrujni kanal. U slučaju zakretanja u smjeru kazaljke na satu, ubrizgavat će se više goriva, jer će kosi rub kasnije otvarati prestrujni kanal.

Na ovakvim sustavima gašenje motora obavlja se zakretanjem klipa do te mjere da mu je vertikalni prorez poravnat s prestrujnim kanalom. Time će gorivo otjecati u prestrujni kanal i neće se stvoriti tlak potreban za otvaranje ventila rasterećenja, odnosno za ubrizgavanje.[17]

5.2. Elektronički regulirana pumpa s aksijalnim klipovima (VE-EDC)

U ovom potpoglavlju analizirat će se visokotlačna pumpa s aksijalno postavljenim klipovima. Elektronički je upravljana što znači da njenim radom pomoću ulaznih parametara upravlja upravljački uređaj odnosno ECU. Ulazne parametre ECU dobiva od senzora a to su:

- Senzor brzine vrtnje koljenastog vratila
- Senzor temperature motora
- Položaj pedale gasa
- Maseni protok zraka dobiven od MAF senzora
- Temperatura usisnog zraka
- Senzor pritiska turbine
- Senzor temperature goriva

Konstrukcija VE-EDC pumpe se sastoji od:

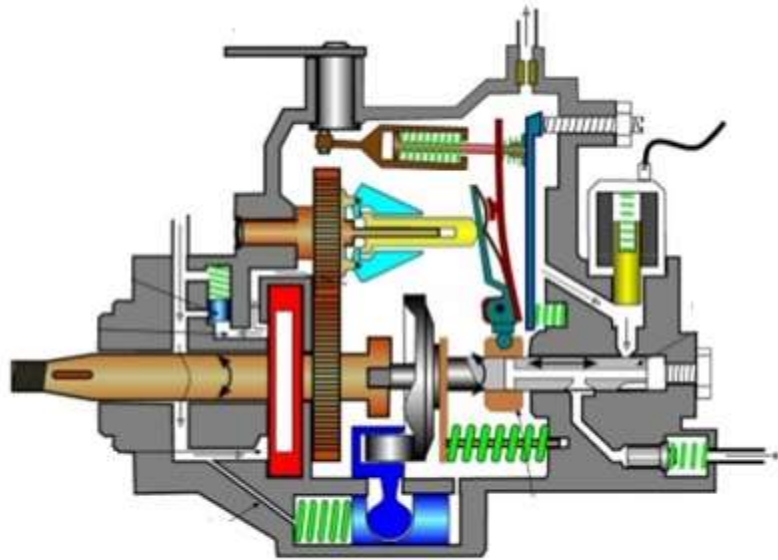
- Pogonskog vratila
- Krilne pumpe
- Pogonskog sklopa
- Visokotlačnog pumpnog elementa (potisni klip)
- Elektromagnetski aktuator s regulacijskim klizačem
- Hidraulički regulator trenutka ubrizgavanja
- Elektromagnetski ventil za prekidanje dovoda goriva

U odnosu na mehaničku visokotlačnu pumpu VE-EDC donosi niz prednosti kao što su:

- 5 – 10% veći okretni moment motora
- 10 – 15% veća snaga motora
- 10 – 30% manja potrošnja goriva
- 40 – 50% manja emisija CO
- 5 – 20% manja emisija HC [25]

Krilna pumpa dobavlja gorivo iz spremnika i napaja VE pumpu. Krilnu pumpu pogoni pogonsko vratilo. Krilna pumpa se sastoji od četiri valjka koji tjeraju gorivo prema tlačnoj strani, odnosno prema potisnom klipu preko dovodnog kanala. Iz dovodnog kanala preko utora za punjenje gorivo dolazi u radni prostor pumpe. Klip je, kao i krilna pumpa, spojen s pogonskim vratilom te se okreće istom brzinom. Uz pomoć podizne ploče koja na sebi ima bregove, klip dobiva aksijalno (uzdužno) gibanje. Kako se klip okreće tako se otvaraju i zatvaraju njegovi upravljački kanali za dovod, dobavu i završetak dobave goriva. Prilikom dobave visoki tlak goriva u cilindru nadvisi potrebni tlak za otvaranje tlačnog ventila i tako ga otvara, omogućavajući strujanje goriva kroz visokotlačne cijevi prema brizgaljkama.

Kapacitet krilne pumpe iznosi 100 – 180 l/h što je dostatno za napajanje visokotlačnog elementa te hlađenje i podmazivanje dijelova pumpe.



Slika 18. presjek VE-EDC pumpe [26]

Proces ubrizgavanja se može regulirati pomoću hidrauličkog regulatora koji pomoću PWM signala kontrolira rad elektromagnetskog ventila. Pomoću toga se može regulirati količina ubrizgavanja kao i namjestiti početak ubrizgavanja koje varira od ranog do kasnog paljenja kako bi se dobile optimalne performanse uz nižu potrošnju goriva i manje zagađenje okoliša.[2]

5.3. Elektronički regulirana pumpa s radijalnim klipovima (VP44)

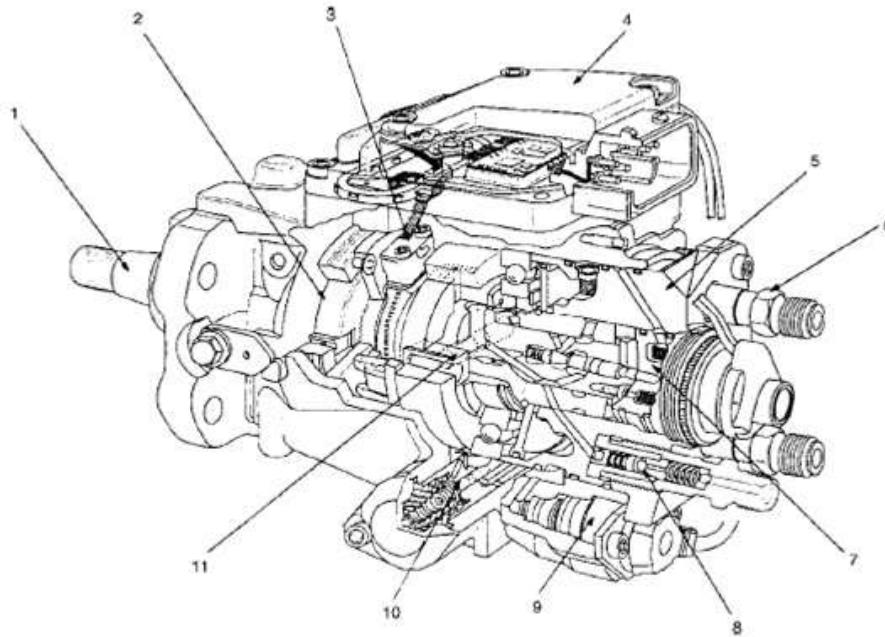
Razvijena 1998. godine kako bi zamijenila aksijalne pumpe jer osigurava prikladniju količinu i vrijeme ubrizgavanja goriva. Time se poboljšala pouzdanost i snaga motora kao i manje zagađenje okoliša. Razlog tome su tlakovi ubrizgavanja i do 1800 bara što je omogućilo bolje raspršivanje i miješanje goriva sa zrakom u cilindru.

Zadaci VP44 pumpe su:

- Dobavljanje i opskrba gorivom
- Stvaranje visokog tlaka i razdjela
- Regulacija početka, trajanja i količine ubrizgavanja

VP44 pumpa se sastoji od:

1. Osovina
2. Lamelna pumpa
3. Senzor brzine vrtnje osovine
4. Upravljački uređaj (ECU pumpe)
5. Tijelo razdjelnika
6. Kućište ventila konstantnog tlaka
7. Elektromagnetski ventil visokog tlaka
8. Ventil konstantnog tlaka (CPV – Constant Pressure Valve)
9. Elektromagnetski ventil za regulaciju početka ubrizgavanja
10. Hidraulički regulator ubrizgavanja
11. Visokotlačni radijalni klip



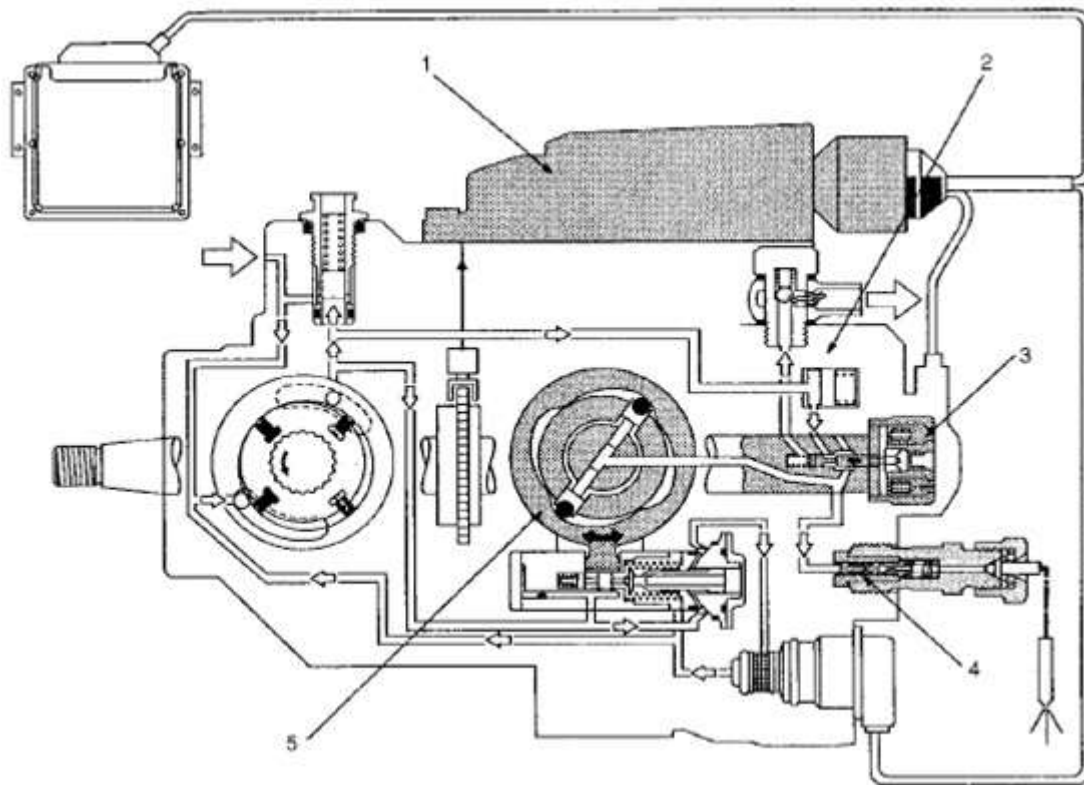
Slika 19. Presjek VP44 pumpe. [27]

Princip rada ove pumpe može se podijeliti na dobavljanje goriva, stvaranje visokog tlaka i regulacija ubrizgavanja.

Uz pomoć krilne lamelaste pumpe gorivo se dobavlja iz spremnika u prostor pumpe. U odnosu na VE pumpu kod VP44 je samo prostor pohrane pod tlakom koji je odvojen membranom od ostalih komponenti što omogućava više tlakove. Tlakovi djeluju u ovisnosti o brzini vrtnje pumpe koji iznose:

- 3 – 4 bar za prazni hod
- 4 – 15 bar pod djelomičnim opterećenjem
- 15 – 20 bar kod punog opterećenja

Uz pomoć regulacijskog ventila sprečavaju se tlakovi veći od nazivnih tako što tlak goriva premašuje potrebni tlak za otvaranje ventila te višak goriva odlazi na ulaznu stranu.



Slika 20. Visokotlačna strana VP44 pumpe [27]

Konstrukcija visokotlačne strane VP44 pumpe:

1. Upravljački uređaj pumpe
2. Tijelo razdjelnika
3. Elektromagnetski ventil visokog pritiska
4. Ventil konstantnog pritiska
5. Radijalna visokotlačna pumpa

Optimalna količina goriva dolazi na visokotlačnu stranu na kojoj radijalni klip obavlja rotacijsko gibanje. Prsten s bregovima svojom rotacijom djeluje na podizače s valjcima koji potiskuju radijalne klipove. Pomicanjem klipa od GMT dolazi do povećanja volumena u komori klipa koja se puni gorivom. Daljnjim kretanjem klipa dolazi do smanjenja volumena komore što rezultira povećanjem tlaka goriva. Čim tlak goriva nadjača potrebni tlak za otvaranje brizgaljki započinje ubrizgavanje. Gorivo struji kroz proreze na rotirajućoj osovini kroz tijelo razdjelnika i tlačne cijevi sve do brizgaljki. Kako bi se završilo ubrizgavanje, odnosno kad je ubrizgana zadana količina goriva, dolazi do otvaranja visokotlačnog ventila koji spaja visokotlačni prostor s membranskim i s povratom goriva. Tako dolazi do naglog smanjenja tlaka goriva te ubrizgavanje prestaje. Djelovanjem visokih vršnih tlakova na membranu omogućava se brže punjenje visokotlačnih elemenata.

Kompletnim radom pumpe reguliraju upravljačka jedinica motora (ECU) i upravljačka jedinica pumpe (PSG – Pumpen Steuer Great .njem).

PSG prima signale od senzora za:

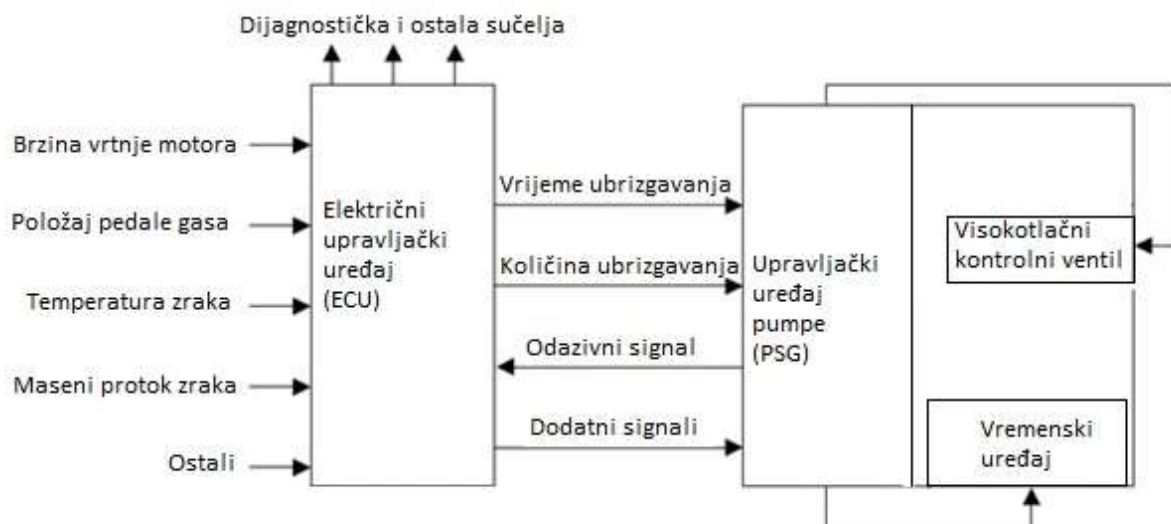
- Brzinu vrtnje pumpe
- Položaj krilne pumpe
- Temperaturu goriva

PSG te parametre šalje u ECU gdje se uspoređuju sa zadatim parametrima.

ECU prikuplja podatke o radu motora kao i o okolini kao što su:

- Brzina vrtnje motora
- Temperatura usisnog zraka
- Protok masenog zraka
- Položaj pedala gasa

Obrađene parametre, kao što su vrijeme i količina ubrizgavanja ECU šalje u PSG koja dalje vrši kontrolu nad radom pumpe kako bi se odvila željena promjena.[27]



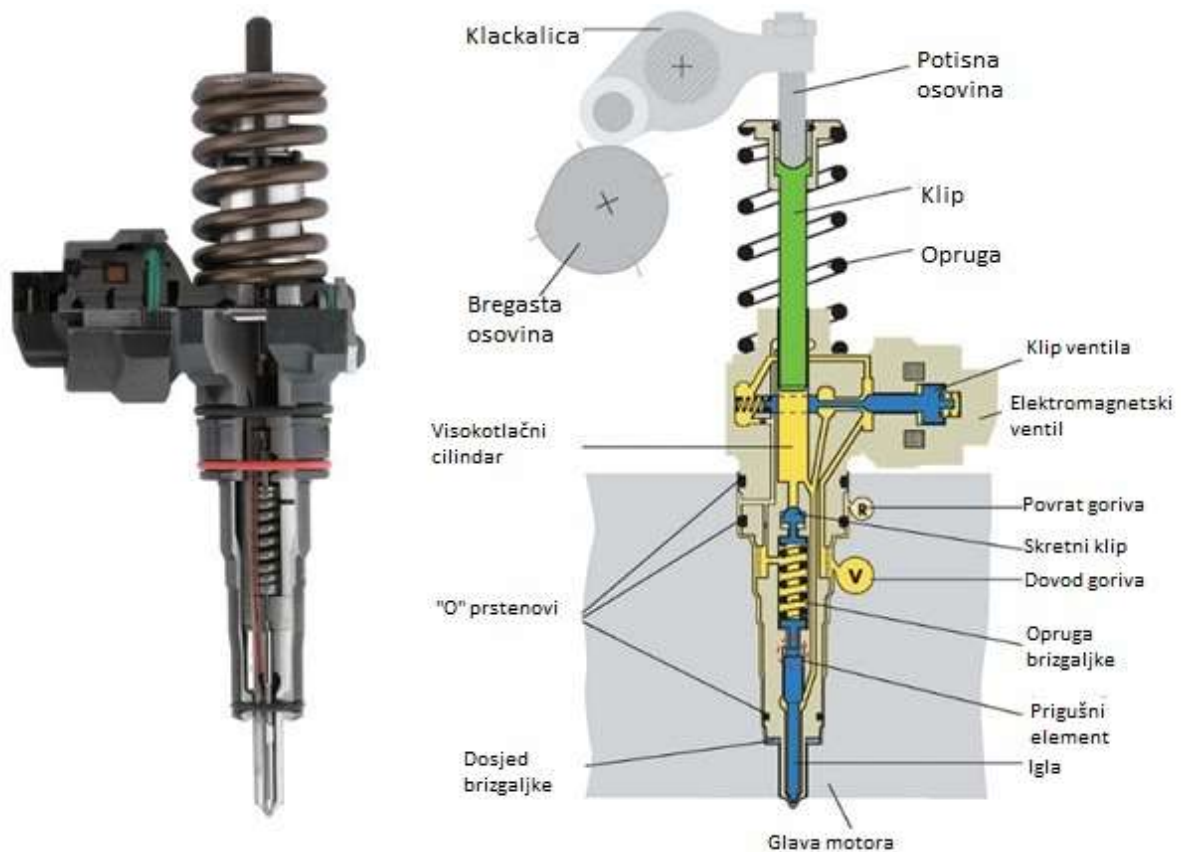
Slika 21. Shema prikupljanja i razmjene podataka između ECU i PSG. [27]

5.4. Sustav pumpa-brizgaljka (PDE)

PDE (Pumpe-Düse-Einheit) je sustav za ubrizgavanje električno reguliranim elektromagnetskim ventilom koji čine pumpa i brizgaljka kao ugradbenu cjelinu. PD sustav može stvoriti tlakove ubrizgavanja i do 2200 bara.

PDE sustav se sastoji od:

- Klackalica s valjkom
- Nepovratnog ventila
- Elektromagnetskog ventila
- Klipa pumpe
- Opruge pumpe
- Visokotlačne komore
- Dovoda i povrata goriva
- Igle brizgaljke
- Skretnog klipa.



Slika 22. Konstrukcija PDE sustava [28]

PDE elementi se nalaze u glavi motora, a ima ih koliko i cilindara. Pogonjeni su bregastim vratilom na kojem se nalazi dodatni brijeg ubrizgavanja za svaki element.

Hod brijega se prenosi na klip pumpe pomoću klackalice s valjkom. Kada ekscentar, koji ima strmi uzlazni bok, krene podizati jednu stranu klackalice dolazi do naglog potiskivanja klipa prema dolje čime dolazi do naglog porasta tlaka ubrizgavanja. Nakon prolaska ekscentra klip se zbog sile opruge giba prema gore. Time se povećava volumen u radnom prostoru pumpe. U tom periodu elektromagnetski ventil nije aktivan te omogućava dotok goriva iz dovodnog kanal u radni prostor pumpe.

Prilikom ponovnog gibanja klipa prema dolje dio goriva koji je višak odvodi se u odvodni kanal i dolazi do aktiviranja elektromagnetskog ventila koji onemogućava daljnje odvođenje goriva. Time dolazi do porasta tlaka u radnom prostoru. Na 180 bara dolazi do podizanja igle brizgaljke jer je tlak goriva nadjačao silu opruge brizgaljke te dolazi do predubrizgavanja. Tlak potom ubrzo padne zbog skretnog klipa koji je potisnut nadolje, čime se povećava sila opruge koja djeluje na iglu brizgaljke, kao i volumen u radnom prostoru te se igla brizgaljke spušta završavajući predubrizgavanje.

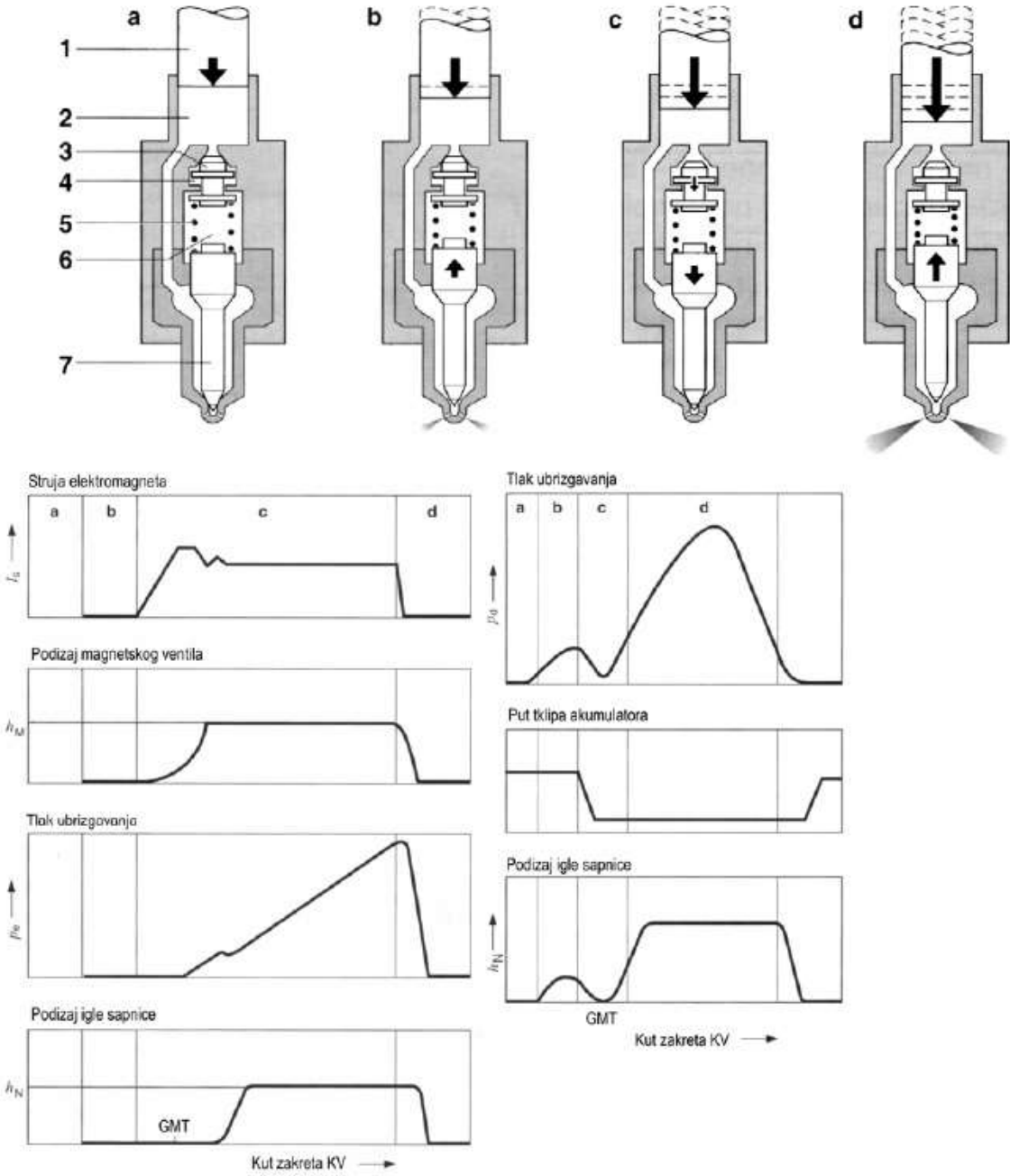
Daljnijim gibanje klipa prema dolje dolazi do ponovnog povišenja tlaka te se na 300 bara otvara igla jer je tlak goriva nadjačao silu opruge, i počinje ubrizgavanje. Tlak nadalje raste do 2200 bara jer se gorivo tlači brže nego li stigne proći kroz otvore brizgaljke. Ubrižgavanje završava u trenutnu kad ECU isključi elektromagnetski ventil omogućavajući odvod goriva iz radnog prostora u odvodni kanal te u povratni vod. Tlak goriva naglo pada te se igla brizgaljke zatvara. [2]

Na slici 23. prikazan radni proces brizgalice u PDE sustavu gdje su:

1. Klip pumpe
2. Radni prostor
3. Skretni klip
4. Cilindar skretnog klipa
5. Opruga brizgaljke
6. Prostor opruge
7. Igla brizgaljke

Također prikazan je tijekom rada od punjenja do završetka ubrizgavanja označen slovima gdje su:

- a) Stanje mirovanja
- b) Početak predubrizgavanja
- c) Kraj predubrizgavanja
- d) Glavno ubrizgavanje[29]



Slika 23. Radni proces brizgalice u PDE sustavu [30]

5.5 Common Rail

Common Rail sustav se razlikuje od starijih modela sustava za ubrizgavanje Diesel goriva u kojima je svaka brizgaljka zasebno spojena s visokotlačnom pumpom. U takvim sustavima svaka brizgaljka dobiva različite vrijednosti pritiska goriva. Kod *Common Rail* sustava gorivo se iz visokotlačne pumpe skladišti u visokotlačnu cijev. Iz te cijevi se gorivo pomoću visokotlačnih dovodnih cijevi dovodi do brizgaljki. Kod *Common Rail* sustava sve brizgaljke dobivaju isti pritisak goriva te pritisak goriva, koji može iznositi 1500 – 2500 bara i ne ovisi o brzini vrtnje motora. *Common Rail* ubrizgavanje se može kontrolirati i programirati zato jer se koristi poljima vrijednosti (map-controlled). Pravilnim programiranjem proces ubrizgavanja kod *Common Rail* sustava može se poboljšati do te mjere kako bi se postigla:

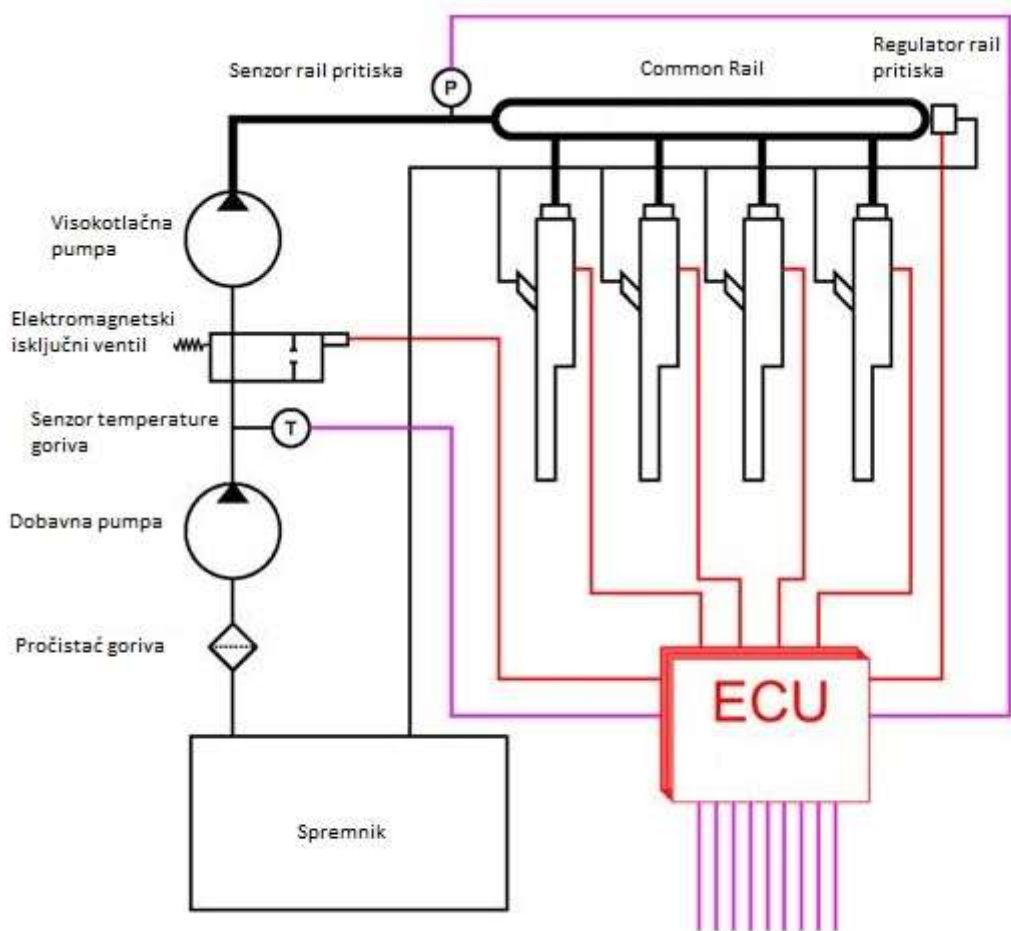
- Niža buka motora
- Viša snaga motora
- Viši okretni moment čak i na maloj brzini vrtnje motora
- Veća pouzdanost i vijek trajanja motora
- Visoka učinkovitost ubrizgavanja
- Manje emisije štetnih plinova do te mjere da zadovoljavaju pooštrene ekološke norme (EURO5 i EURO6)
- Manja potrošnja goriva
- Primjena u svim granama prometa

Common Rail sustav čine četiri osnovna sustava:

- Visokotlačna pumpa s regulatorom pritiska
- Visokotlačna cijev (*Rail*)
- Brizgaljke
- Električni upravljački uređaj (EDC) koji kontrolira radom cijelog sustava.[31]

Prvi prototip ovog sustava izrađen je još davne 1960. godine, no sustav je prvi puta ugrađivan u serijskoj proizvodnji vozila u Japanu sredinom 90-tih.

Na slici 24. prikazana je shema *Common Rail* sustava.



Slika 24. *Common Rail* sustav [32]

Pomoću električne dobavne pumpe gorivo se iz spremnika dobavlja do visokotlačne pumpe gdje se gorivo tlači na pritisak potreban za kvalitetno ubrizgavanje (oko 2000 bara). Gorivo se kroz metalne cijevi šalje u visokotlačnu sabirnu cijev (*Rail*). Iz *rail* cijevi gorivo se ravnomjerno raspoređuje prema brizgaljkama. Na *rail* cijev nadograđeni su senzor i regulator pritiska. Senzor pritiska je uređaj koji mjeri trenutni pritisak u sustavu i te informacije šalje upravljačkom uređaju. Regulator pritiska je aktuatorski uređaj kontroliran od strane upravljačkog računala, koji u slučaju prevelikog pritiska u *rail* cijevi mora ispustiti dio goriva u povratni vod kako bi vrijednosti pritiska bile u zahtijevanim razinama. Brizgaljke kao aktuatorski elementi kontrolirani od strane upravljačkog računala mogu biti izvedene kao brizgaljke s elektromagnetskim ventilom (prva generacija *Common Rail* sustava) ili kao

piezobrizgaljke (druga, ujedno i najnovija generacija *Common Rail* sustava). Njihova uloga je kontrolirano ubrizgavanje goriva pod visokim tlakom.

Originalno ime ovog sustava je CRDi – Common Rail Diesel injection. Mnogi proizvođači automobila su prihvatili ovaj sustav te uz neke preinake dodijelili im drugačije nazive poput HDI, TDI, CDI, itd. Ti nazivi su danas prepoznatljivije marketinške oznake proizvođača. Popis poznatijih proizvođača i imena njihovih *Common Rail* sustava prikazani su u tablici 1.[33]

Tablica 1. Popis proizvođača i njihovih naziva *Common Rail* sustava

Naziv proizvođača	Naziv sustava
Peugeot, Citroen (PSA Koncern)	HDI (High Pressure Direct Injection)
Renault	dCi (Diesel Common Rail Injection)
VW, Audi, Seat, Škoda (VAG Koncern)	TDI (Turbo Diesel Injection)
Alfa-Romeo, Fiat, Lancia	JTD (Jet Turbo Diesel)
Ford	TDCi (Turbo Diesel Common Rail Injection)
Opel	CDTi (Common Rail Diesel Turbo Injection)
Mercedes-Benz	CDI (Common Rail Direct Injection)

6. ZAKLJUČAK

Diesel motori su danas uvelike rasprostranjeni u svim granama prometa zbog veće učinkovitosti u odnosu na benzinske motore. Imaju dominantnu ulogu u prijevozu tereta, teškoj mehanizaciji i u raznim generatorima zbog velikog okretnog momenta na malim brzinama vrtnje motora što omogućava nižu potrošnju goriva. U današnjim modernim sustavima koriste se četverotaktni Diesel motori s direktnim ubrizgavanjem goriva pomoću *Common Rail* sustava. Takvi sustavi otklanjaju eksploatacijske nedostatke u odnosu na benzinski motor.

Priprema smjese goriva i zraka odvija se u cilindru gdje se gorivo ubrizgava u cilindar u kojem se nalazi stlačeni zrak visoke temperature. Gorivo se mora ubrizgati u obliku maglice, odnosno, mora biti fino raspršeno kako bi se kvalitetnije miješalo sa zrakom. Potom dolazi do samozapaljenja goriva i naglog porasta tlaka u cilindru, rezultirajući potiskivanje klipa prema donjoj mrtvoj točki. Klip se giba pravocrtno te se preko klipnjače energija prenosi na koljenasto vratilo gdje se pravocrtno gibanje pretvara u rotacijsko.

Common Rail, kao najsuvremeniji sustav za ubrizgavanje goriva, ima mogućnost tlačenja goriva na razine i preko 2000 bara te uz elektroničku regulaciju i suvremenog turbo punjača s varijabilnom geometrijom (*Variable Geometry Turbine*) iziskuje impresivne eksploatacijske značajke, kao npr: veća snaga i okretni moment motora, manja potrošnja goriva, mirniji radi i dulji vijek trajanja motora, bolje izgaranje goriva i manje zagađenje okoliša.

Za ove zanimljive podatke najviše je odgovorna elektronička regulacija koja se temelji na principu polja vrijednosti koja se mogu precizno programirati kako bi se ispunili određeni zahtjevi.

Sama činjenica da današnji Diesel sustavi, uz sustave za naknadnu obradu ispušnih plinova (EGR, filter ispušnih čestica, katalizator), zadovoljavaju iznimno zahtjevne EURO5 i EURO6 ekološke norme i ispuštanje do 120g/km ugljikovog dioksida kod manjih motora, govori da su Diesel sustavi postali ravnopravni s benzinskim.

Međutim, *Common Rail* sustav ima određene nedostatke, kao što su: relativno visoka cijena dijelova, osjetljivost na nečisto gorivo, jer Diesel gorivo podmazuje i hladi određene dijelove sustava, visoka cijena popravka dijelova (reparacija jedne brizgaljke s elektromagnetskim ventilom košta oko 1200kn).

7. LITERATURA

- [1] <http://hyperphysics.phy-astr.gsu.edu/hbase/thermo/imgheat/diescyl.gif> (pristupljeno: svibanj, 2017.)
- [2] Pučko otvoreno učilište Zagreb, Centar za vozila Hrvatske, Hrvatska obrtnička komora: Tehnika motornih vozila, 30. Izdanje, Zagreb, 2013.
- [3] <https://i.ytimg.com/vi/DACGe2WNd3Q/maxresdefault.jpg> (pristupljeno: svibanj, 2017.)
- [4] https://www.dieselnets.com/tech/images/diesel/fi/cr/control/~cr_valve_bosch.jp (pristupljeno: svibanj, 2017.)
- [5] <http://www.prometna-zona.com/spremnik-za-gorivo/> (pristupljeno: svibanj, 2017.)
- [6] <http://i.ebayimg.com/images/i/361139408262-0-1/s-l1000.jpg> (pristupljeno: svibanj, 2017.)
- [7] <https://www.carid.com/articles/does-my-vehicle-have-mechanical-or-electric-fuel-pump.html> (pristupljeno: svibanj, 2017.)
- [8] https://images-na.ssl-images-amazon.com/images/I/71hwPIFHqfL._SL1500_.jpg (pristupljeno: svibanj, 2017.)
- [9] <http://www.lsenginediy.com/wp-content/uploads/2015/03/46.jpg> (pristupljeno: svibanj, 2017.)
- [10] <http://www.vw-resource.com/images/filters.jpg> (pristupljeno: svibanj, 2017.)
- [11] <http://truckerslogic.com/the-role-of-fuel-shutoff-solenoid-for-your-truck/> (pristupljeno: svibanj, 2017.)
- [12] <http://truckerslogic.com/wp-content/uploads/2015/06/11.jpg> (pristupljeno: svibanj, 2017.)
- [13] <http://www.diesel-therm.com/diesel-therm.htm> (pristupljeno: svibanj, 2017.)
- [14] <http://www.organicmechanic.com/wp-content/uploads/2012/11/How-to-Produce-Biodiesel-2-300x222.jpg> (pristupljeno: svibanj, 2017.)
- [15] Emert, R.: Utjecaj regeneriranja brizgaljki na osnovne parametre motora traktora, Agronomski glasnik: Glasilo Hrvatskog agronomskog društva, Vol. 56, No. 5-6, Osijek, Prosinac 1994.
- [16] <http://photobucket.com/gallery/user/michiel2007/media/bWVkaWFJZDo1OTQ1MTAyMQ==/?ref> (pristupljeno: svibanj, 2017.)
- [17] Zavada, J.: Prijevozna sredstva, Fakultet prometnih znanosti, Zagreb, 2000.
- [18] <https://image.slidesharecdn.com/introductiontocommonrail-160122141255/95/introduction-to-common-rail-bosch-denso-delphi-vdo-12-638.jpg?cb=1453473106> (pristupljeno: svibanj, 2017.)
- [19] http://gasturbinespower.asmedigitalcollection.asme.org/data/journals/jetpez/933718/gtp_137_10_101503_f004.png (pristupljeno: svibanj, 2017.)
- [20] http://pmlautomobili.com/tehnika/piezo_injektor.html (pristupljeno: svibanj, 2017.)
- [21] <http://photobucket.com/gallery/user/specsalot/media/cGF0aDovSW5qZWN0b3Jjcm9zc3NIY3Rpb24uanBn/?ref> (pristupljeno: svibanj, 2017.)
- [22] <https://image.slidesharecdn.com/densohp41-120409162350-phpapp02/95/denso-hp4-1-10-728.jpg?cb=1333988871> (pristupljeno: svibanj, 2017.)
- [23] https://www.renexas.com/en-in/media/solutions/automotive/powertrain/diesel-engine/blk_disel_engine_.gif (pristupljeno: svibanj, 2017.)
- [24] https://link.springer.com/chapter/10.1007%2F978-3-658-03981-3_20 (pristupljeno: svibanj, 2017.)
- [25] <http://article.sciencepublishinggroup.com/pdf/10.11648.j.ijmea.s.2015030103.12.pdf> (pristupljeno: svibanj, 2017.)

- [26] <https://image.slidesharecdn.com/04fuelsystem-ci27out2016-161212155541/95/automotive-systems-course-module-04-fuel-systems-in-compression-ignition-ci-internal-combustion-engines-39-638.jpg?cb=1481561878> (pristupljeno: svibanj, 2017.)
- [27] <http://pmlautomobili.com/2015/06/14/bosch-vp44/> (pristupljeno: svibanj, 2017.)
- [28] http://1.bp.blogspot.com/LtEz0gCC5f0/Vz9p5H4HxQI/AAAAAAAAACGw/n2EpjZHFzkM3Wsd_WG1cGIPu1FDzZAF2wCK4B/s1600/pdinjector.jpg (pristupljeno: svibanj, 2017.)
- [29] Mahalec, I., Lulić, Z., Kozarac, D.: Motori s unutarnjim izgaranjem, Fakultet strojarstva i brodogradnje, Zagreb, 2010.
- [30] <https://www.scribd.com/doc/196453811/Ubrizgavanje-Goriva-Kod-Dizel-Motora> (pristupljeno: lipanj, 2017.)
- [31] http://www.railway-energy.org/static/Common_Rail_37.php (pristupljeno: lipanj, 2017.)
- [32] <http://2.bp.blogspot.com/-iprossb4eys/Ui3agqu0AUI/AAAAAAAAAp0/NK-qD1yroMk/s1600/CRDi.JPG> (pristupljeno: lipanj, 2017.)
- [33] <http://automobiletechinfo.blogspot.hr/2013/05/crdi-common-rail-direct-injection.html> (pristupljeno: lipanj, 2017.)

Popis slika:

Slika 1. Osnovni sklopovi četverotaktnog Diesel motora [1].....	2
Slika 2. Slikoviti prikaz rada četverotaktnog Diesel motora [3].....	3
Slika 3. Sustav za ubrizgavanje goriva kod Diesel motora [4].....	4
Slika 4. Spremnik za gorivo [6].....	5
Slika 5. Električna pumpa uronjena u spremnik s uređajem za mjerenje količine goriva [8]...6	
Slika 6. Električna pumpa za gorivo izvan spremnika [9].....	6
Slika 7. Zagađeni pročistač goriva (lijevo) i novi pročistač goriva (desno) [10].....	7
Slika 8. Električni isključni ventil [12].....	8
Slika 9. Uređaj za predgrijavanje goriva [14].....	9
Slika 10. Presjek mehaničke brizgaljke [16].....	11
Slika 11. Brizgaljka s elektromagnetskim ventilom [18].....	13
Slika 12. Odnos struje na EV i količine ubrizgavanja [19].....	14
Slika 13. Presjek piezobrizgaljke [21].....	16
Slika 14. Visokotlačna pumpa [22].....	17
Slika 15. Shema EDC sustava [23].....	20
Slika 16. VIDA VCT2000 dijagnostičko sučelje.....	22
Slika 17. Parametri rada sustava.....	23
Slika 18. Presjek VE-EDC pumpe [26].....	26
Slika 19. Presjek VP44 pumpe. [27].....	27
Slika 20. Visokotlačna strana VP44 pumpe [27].....	28
Slika 21. Shema prikupljanja i razmjene podataka između ECU i PSG. [27].....	30
Slika 22. Konstrukcija PDE sustava [28].....	31
Slika 23. Radni proces brizgalice u PDE sustavu [30].....	33
Slika 24. <i>CommonRail</i> sustav [32].....	35

Popis tablica

Tablica 1. Popis proizvođača i njihovih naziva <i>CommonRail</i> sustava.....	36
---	----

Popis kratica

GMT – Gornja Mrtva Točka

DMT – Donja Mrtva Točka

ECU – (eng. Engine Control Unit) Električno upravljačko računalo

EDC – (eng. Electronic Diesel Control) Elektronična regulacija Diesel motora

VE – (njem. Verteiler Einspritz) Razdjelna visokotlačna pumpa

PSG – (njem. Pumpen-Steuer Great) Upravljačka jedinica pumpe

CPV – (eng. Constant Pressure Valve) – Ventil konstantnog pritiska)

PDE – (njem. Pumpe-Düse-Einheit) Sustav pumpa-brizgaljka

OBD – (eng. On-Bord Diagnostics) Dijagnostičko sučelje

EGR – (eng. Exhaust Gas Recirculation) Recirkulacija ispušnih plinova

CAN bus – (eng. Controller Area Network) Komunikacijsko sučelje



Sveučilište u Zagrebu
Fakultet prometnih znanosti
10000 Zagreb
Vukelićeva 4

IZJAVA O AKADEMSKOJ ČESTITOSTI I SUGLASNOST

Izjavljujem i svojim potpisom potvrđujem kako je ovaj _____ završni rad

isključivo rezultat mog vlastitog rada koji se temelji na mojim istraživanjima i oslanja se na objavljenu literaturu što pokazuju korištene bilješke i bibliografija.

Izjavljujem kako nijedan dio rada nije napisan na nedozvoljen način, niti je prepisan iz necitiranog rada, te nijedan dio rada ne krši bilo čija autorska prava.

Izjavljujem također, kako nijedan dio rada nije iskorišten za bilo koji drugi rad u bilo kojoj drugoj visokoškolskoj, znanstvenoj ili obrazovnoj ustanovi.

Svojim potpisom potvrđujem i dajem suglasnost za javnu objavu _____ završnog rada pod naslovom **Analiza sustava za ubrizgavanje goriva kod Diesel motora**

na internetskim stranicama i repozitoriju Fakulteta prometnih znanosti, Digitalnom akademskom repozitoriju (DAR) pri Nacionalnoj i sveučilišnoj knjižnici u Zagrebu.

Student/ica:

U Zagrebu, _____ 18.7.2017 _____

(potpis)