

Metode određivanja i saniranja opasnih mjesta na cestama

Kresnik, Matija

Master's thesis / Diplomski rad

2017

Degree Grantor / Ustanova koja je dodijelila akademski / stručni stupanj: **University of Zagreb, Faculty of Transport and Traffic Sciences / Sveučilište u Zagrebu, Fakultet prometnih znanosti**

Permanent link / Trajna poveznica: <https://urn.nsk.hr/urn:nbn:hr:119:120477>

Rights / Prava: [In copyright](#)/[Zaštićeno autorskim pravom.](#)

Download date / Datum preuzimanja: **2024-07-23**



Repository / Repozitorij:

[Faculty of Transport and Traffic Sciences -
Institutional Repository](#)



SVEUČILIŠTE U ZAGREBU
FAKULTET PROMETNIH ZNANOSTI

Matija Kresnik

**METODE ODREĐIVANJA I SANIRANJA OPASNIH MJESTA NA
CESTAMA**

DIPLOMSKI RAD

Zagreb, 2017.

SVEUČILIŠTE U ZAGREBU
FAKULTET PROMETNIH ZNANOSTI

DIPLOMSKI RAD

**METODE ODREĐIVANJA I SANIRANJA OPASNIH MJESTA NA
CESTAMA**

**METHODS OF DETERMINING AND SANAIRING DANGEROUS
PLACES ON THE ROADS**

Mentor:

doc. dr. sc. Rajko Horvat

Student:

Matija Kresnik, bacc.ing.traff.

Zagreb, rujan, 2017.

Sadržaj:

1. UVOD	1
2. ČIMBENICI SIGURNOSTI CESTOVNOG PROMETA.....	3
2.1. Čovjek kao čimbenik sigurnosti prometa.....	3
2.1.1. Funkcije organa osjeta.....	6
2.1.2. Psihomotoričke sposobnosti.....	7
2.1.3. Mentalne sposobnosti.....	7
2.1.4. Obrazovanje i kultura	8
2.2. Vozilo kao čimbenik sigurnosti prometa	8
2.2.1. Aktivni elementi sigurnosti vozila	9
2.2.2. Pasivni elementi sigurnosti vozila.....	13
2.3. Cesta kao čimbenik sigurnosti prometa	16
2.3.1. Trasa ceste	16
2.3.2. Tehnički elementi ceste	17
2.3.3. Stanje kolnika.....	19
2.3.4. Oprema ceste	20
2.3.5. Cestovna rasvjeta.....	21
2.3.6. Raskrižja.....	22
2.3.7. Utjecaj bočne zapreke	23
2.3.8. Održavanje ceste	23
2.4. Incidentni čimbenik.....	24
3. ANALIZA I IDENTIFIKACIJA OPASNIH MJESTA NA CESTAMA	25
3.1. Nacionalni program sigurnosti cestovnog prometa.....	25
3.2. Podaci o broju prometnih nesreća i nastradalih sudionika u Republici Hrvatskoj od 2007. do 2016.g.	26
3.3. Statistička analiza podataka o broju poginulih u prometnim nesrećama	27
3.4. Statistička analiza podataka o prometnim nesrećama s obzirom na značajke ceste.....	29
3.5. Statistički podaci o nesrećama po policijskim upravama.....	30
3.6. Euro RAP	33
4. METODE ODREĐIVANJA OPASNIH MJESTA NA CESTAMA.....	35
4.1. Određivanje opasnih mjesta na cestama.....	35
4.2. Proces određivanja opasnih mjesta na cestama.....	38

4.3. Prikupljanje podataka o opasnom mjestu na lokaciji nesreće	41
4.4. Digitalne karte	42
4.4.1. Lociranje nesreće na kartama	43
4.4.2. Gomilanje prometnih nesreća.....	44
4.5. Individualni rizik prometnih nesreća i njihovih posljedica	45
4.6. Kolektivni rizik prometnih nesreća i njihovih posljedica	46
4.7. Rate Quality Control metoda.....	48
5. METODE SANIRANJA OPASNIH MJESTA NA CESTAMA.....	49
5.1. Saniranje opasnih mjesta na cestama	49
5.2. Mjere sanacije s obzirom na vrijeme trajanja.....	51
5.3. Procjena učinkovitosti mjera sanacije	53
5.4. Evaluacija učinkovitosti mjera sanacije	54
6. ZAKLJUČAK	56
Literatura:	58
Popis slika:	59
Popis tablica:	60
Popis grafikona:.....	60

Sažetak

Prilikom analize broja i posljedica prometnih nesreća i određivanja utjecaja pojedinog čimbenika na sigurnost cestovnog prometa cesta i cestovnu infrastrukturu u Hrvatskoj je slabo zastupljen. S druge strane dokazani učinci saniranja detektiranih opasnih mjesta na cestama i dionica cesta potvrđuju opravdanost izmjena pristupa i načina evidentiranja čimbenika koji utječu na mogućnost nastanka prometnih nesreća. Primjena metoda detektiranja i načina saniranja opasnih mjesta zasigurno bi znatno unaprijedile sigurnost svih sudionika u cestovnom prometu u Republici Hrvatskoj.

Summary

When analyzing the number and consequences of traffic accidents and determining the impacts of a single factor on the road traffic safety and road infrastructure in Croatia, there is very little representation. On the other hand, the proven effects of repairing detected hazardous sites on roads and road sections confirm the justification for changing access and ways of recording the factors which affect the possibility of traffic accidents. Application of detection methods and the ways to repair dangerous sites, surely it would improved safety significantly to all traffic participants in Republic of Croatia.

1. UVOD

Problem sigurnosti prometa posljednjih je godina vrlo aktualan u gostovo svim državama svijeta. Naime, prema podacima Svjetske zdravstvene organizacije (WHO - World Health Organisation), prometne nesreće su na devetom mjestu uzroka poremećaja zdravlja, invaliditeta i smrtnosti čovjeka u svijetu, a predviđa se da ukoliko se ne poduzmu odgovarajuće mjere do 2030. godine biti na petom mjestu. Na temelju tih podataka Generalna skupština Ujedinjenih naroda u suradnji sa Svjetskom zdravstvenom organizacijom proglasila je početak globalne aktivnosti pod nazivom Desetljeće sigurnosti cestovnog prometa 2011. - 2020. Takvom aktivnošću, između ostalog se planira smanjenje broja smrtno stradalih u prometu za 50% u cijelome svijetu, odnosno manje za oko pet milijuna osoba.

Navedena aktivnost pokrenuta je i zbog činjenice o povećanju broja motornih vozila na cestama. Tako je broj osobnih automobila koja svakodnevno prometuju u cestovnom prometu u svijetu u 2012. godine bio veći od jedne milijarde, a prema takvom trendu do 2029. godine taj broj bi mogao biti i veći od 2 milijarde vozila. Uzročno posljedična veza povećanja broja vozila na cestama je i povećana mogućnost nastanka prometnih nesreće i stradavanja svih sudionika u prometu na cestama.

Naime prema podacima World Health Organization - WHO, u svijetu godišnje od posljedica prometni nesreća smrtno nastrada oko 1,2 milijuna osoba, od čega više od 70% - (oko 850.000 osoba) osoba koje su mlađe od 45 godina.

Shodno detektiranom problemu, uz ciljeve definirane su i smjernice za planiranje aktivnosti uz pomoć kojih će ciljevi biti ostvareni. Kako cesta i cestovna infrastruktura pripada u skupinu osnovnih čimbenika sigurnosti, detektiranje i sanacija opasnih mjesta na cestama jedna je od strateških aktivnosti programa. Upravo navedeno je i tema ovog diplomskog rada.

Diplomski rad sastoji se od šest poglavlja.

U uvodu su prezentirane osnovne postavke i problem istraživanja.

U drugom poglavlju analizirani su osnovni i dodatni čimbenici sigurnosti cestovnog prometa kao i njihovi međusobni utjecaji na mogućnost nastanka prometne nesreće.

U trećem poglavlju obavljena je analiza statističkih pokazatelja o broju i posljedicama prometnih nesreća te identifikacija opasnih mjesta na cestama.

U četvrtom poglavlju prikazan je način određivanja opasnih mjesta, način određivanja rizika prometnih nesreća te prikaz prometnih nesreća na digitalnoj karti.

U petom poglavlju analizirane su i određene metode saniranja opasnih mjesta, mjere i načini saniranja opasnih mjesta na cestama te procjene učinkovitosti samih mjera i njihova evaluacija.

U zaključku je na koncizan i na jezgrovit način izložena sinteza relevantnih spoznaja, informacija, stavova, znanstvenih činjenica, teorija i zakona koji su opširnije elaborirani u analitičkom dijelu diplomskog rada.

2. ČIMBENICI SIGURNOSTI CESTOVNOG PROMETA

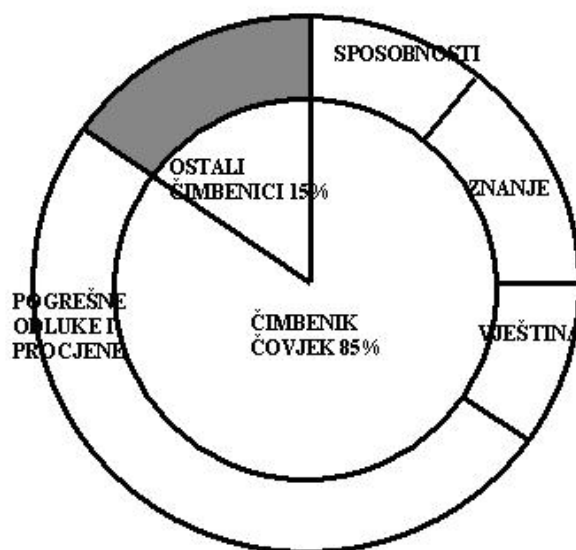
U svakodnevnom životu čovjek obavlja raznovrsne aktivnosti. U svim aktivnostima prisutan je rizik, pa tako i u cestovnom prometu u kojem svakodnevno sudjeluje gotovo svaki čovjek od svoje najranije dobi, bilo kao pješak, biciklist, motorist, vozač ili putnik u osobnom vozilu, autobusu ili tramvaju ili bilo kojem drugom prijevoznom sredstvu. Želja, odnosno cilj svakog sudionika u prometu je da na siguran i zaštićen način završi svoje kretanje (putovanje - prijevoz). Upravo iz tog razloga cestovni promet zaslužuje vrlo veliku pozornost, i to ne samo sa tehničko - tehnološkog, ekološkog, organizacijskog i ekonomskog aspekta, nego i sa aspekta sigurnosti koja je zasigurno najvažnija karakteristika stanja cestovnog prometa. Sigurnost prometa podrazumijeva da svaki sudionik prometa završi započeto kretanje bez nekih neželjenih posljedica koje mogu nastati djelovanjem čimbenika unutrašnjeg prometnog sustava.

Analizirajući moguće uzroke, cestovni se promet može pojednostavnjeno promatrati kroz tri osnovna čimbenika sigurnosti prometa :

- čovjek,
- vozilo,
- cesta[1].

2.1. Čovjek kao čimbenik sigurnosti prometa

Čovjek kao vozač u prometu svojim osjetilima prima obavijesti vezane za prilike na cesti te, uzevši u obzir vozilo i prometne propise, određuje način kretanja vozila. Od svih čimbenika koji utječu na sigurnost prometa, utjecaj čimbenika „čovjek“ je najvažniji. Uloga čovjeka u prometnom nesretnom događaju, koji prema dosadašnjim procjenama iznosi 85%, predočuje se uzrocima koji uvjetuju zakazivanje čovjeka glede sigurnosti u prometu.



Slika 1. Uloga čovjeka u nesretnom događaju

Izvor: [1]

Postoje velike razlike u ponašanju čovjeka u različitim situacijama. Te razlike u ponašanju ovise o stupnju obrazovanja, o zdravstvenom stanju, starosti, temperamentu, moralu, osjećajima, inteligenciji i slično. Na ponašanje čovjeka kao čimbenika sigurnosti u prometu utječu:

- osobne značajke vozača,
- psihofizičke osobine čovjeka,
- obrazovanje i kultura.

a) osobne značajke vozača

Osobnost je organizirana cjelina svih osobina, svojstava i ponašanja kojima se svaka ljudska individualnost izdvaja od svih drugih pojedinaca određene društvene zajednice. Psihički stabilna i skladno razvijena osoba je preduvjet uspješnog i sigurnog odvijanja prometa. Pojmom osobe u užem smislu mogu se obuhvatiti ove psihičke osobine[1]:

- sposobnost: je skup prirodnih i stečenih uvjeta koji omogućuju obavljanje neke aktivnosti; kod vozača one se očituju u brzom reagiranju, registriranju zbivanja u okolini, uspješnom rješavanju nastalih problema itd.
- stajališta: stajališta vozača prema vožnji rezultat su odgoja u školi i u obitelji, društva i odgoja; ta stajališta mogu biti privremena i stalna.
- temperament: je urođena osobina koja se očituje u načinu mobiliziranja psihičke energije kojom određena osoba raspolaže; njime je određena brzina, snaga i trajanje reagiranja određene osobe; prema temperamentu ljudi se mogu podijeliti na kolerike, sangvinike, melankolike i flegmatike; za profesionalne vozače nisu pogodne osobe koleričnog ni flegmatičnog tipa.
- osobne crte: su specifične strukture pojedinca zbog kojih on u različitim situacijama reagira na isti način; od znakovitih crta mogu se izdvojiti odnos pojedinca prema sebi (samopouzdanje i samokritičnost), prema drugima (agresivnost i dominacija) i prema radu (upornost i marljivost).
- značaj (karakter): očituje se u moralu čovjeka i njegovu odnosu prema ljudima te prema poštivanju društvenih normi i radu; značaj se oblikuje pod utjecajem odgoja i životnog puta pojedinca.

Sve sposobnosti čovjeka razvijaju se u prosjeku do 18-e godine i do 30-e ostaju uglavnom nepromijenjene. Od 30-e do 50-e godine dolazi do blagog pada tih sposobnosti, a od 50-e godine taj pad je znatno brži. Smatra se da je 65-a godina donja granica. Proces starenja i posljedice koje iz tog proistječu važne su za sigurnost prometa jer se smanjuju mentalne i fizičke sposobnosti[1].

b) psihofizičke osobine čovjeka

Psihofizičke osobine vozača znatno utječu na sigurnost prometa. Pri upravljanju vozilom dolaze posebno do izražaja sljedeće psihofizičke osobine:

- funkcije organa osjeta,
- psihomotoričke sposobnosti,
- mentalne sposobnosti.

2.1.1. Funkcije organa osjeta

Pomoću organa osjeta koji podražuju živčani sustav nastaje osjet vida, sluha, ravnoteže, mirisa i dr. Osnovni psihički proces je podražaj koji dovodi do donošenja odluka i u procesu vožnje se neprekidno obnavlja. Zamjećivanje okoline omogućuju organi osjeta koji putem fizikalnih i kemijskih procesa obavješćuju o vanjskom svijetu i promjenama unutar tijela. Za upravljanje vozilom važni su osjeti:

- osjet vida: u obavještavanju vozača najvažniji je osjet vida; više od 95% svih odluka koje vozač donosi ovisi o tim organima; pritom je osobito važno: prilagođavanje oka na svjetlo i tamu, vidno polje, razlikovanje boja, oštrina vida, sposobnost stereoskopskog zamjećivanja.
- osjet sluha: znatno manje utječe na sigurnost prometa nego osjet vida; služi za kontrolu rada motora, za određivanje smjera i udaljenosti vozila pri kočenju i slično; putem organa sluha prenosi se buka koja loše djeluje na vozača jer izaziva umor i smanjuje njegovu sposobnost vožnje.
- osjet ravnoteže: taj je osjet važan za sigurnost kretanja vozila, osobito kod vozača motocikla; s pomoću osjeta ravnoteže uočava se nagib ceste, ubrzanje ili usporenje vozila, bočni pritisak u zavoju i slično.
- mišićni osjet: daje vozaču obavijest o djelovanju vanjskih sila zbog promjene brzine i o silama koje nastaju pritiskom na kočnicu, spojku i slično.
- osjet mirisa: nema velik utjecaj na sigurnost prometa, jedino u posebnim slučajevima, npr. pri duljem kočenju, kada pregore instalacije i sl.

2.1.2. Psihomotoričke sposobnosti

Psihomotoričke sposobnosti su sposobnosti koje omogućuju uspješno izvođenje pokreta koji zahtijevaju brzinu, preciznost i usklađen rad raznih mišića. Pri upravljanju vozilom važne su ove psihomotoričke sposobnosti:

- brzina reagiranja,
- brzina izvođenja pokreta,
- sklad pokreta i opažanja[1].

Vrijeme koje prođe od trenutka pojave nekog signala ili neke određene situacije do trenutna reagiranja nekom komandom vozila naziva se vrijeme reagiranja vozača. Vrijeme reagiranja iznosi između 0,5 - 1,5 sekundi, a može se podijeliti na vrijeme zamjećivanja, vrijeme prepoznavanja, vrijeme procjene i vrijeme akcije. Brzina reagiranja, tj. vrijeme reagiranja ovisi o individualnim osobina vozača, o godinama starosti, o jačini podražaja, o složenosti prometne situacije, o fizičkoj i psihičkoj kondiciji i stabilnosti vozača, o koncentraciji i umoru vozača, o tome reagira li ruka ili noga, o tome radi li se o lijevoj ili desnoj ruci ili nozi, je li podražaj zvučni ili vidni, o klimatskim uvjetima, o brzini vožnje i o preglednosti ceste.

2.1.3. Mentalne sposobnosti

Mentalne sposobnosti su mišljenje, pamćenje, inteligencija, učenje i sl. Osoba s razvijenim mentalnim sposobnostima bolje upoznaje svoju okolicu i uspješno se prilagođuje okolnostima, dok osobu koja je mentalno nedovoljno razvijena obilježava pasivnost svih psihičkih procesa, a time i nemogućnost prilagođavanja uvjetima prometa, te je za takve osobe upravljanje vozilom iznimno naporna aktivnost i takve osobe ne mogu biti dobri vozači. Jedna od važnih mentalnih sposobnosti je inteligencija. To je sposobnost snalaženja u novonastalim situacijama uporabom novih, nenaučenih reakcija. Inteligentan će vozač brzo uočiti bitne odnose u složenoj dinamičkoj prometnoj situaciji i predvidjeti moguće ponašanje drugih sudionika u prometu te donijeti odgovarajuće odluke. U intelektualno nedovoljno razvijene osobe ti su procesi spori i pasivni.

2.1.4. Obrazovanje i kultura

Obrazovanje i kultura važni su čimbenici u međuljudskim odnosima u prometu. Vozač koji je stekao određeno obrazovanje poštuje prometne propise i odnosi se ozbiljno prema ostalim sudionicima u prometu. Tijekom vožnje takav se vozač ne nameće drugima, nego nastoji pomoći ostalim sudionicima kako bi se izbjegla prometna nesreća. Učenjem se postiže znanje koje je nužno za normalno odvijanje prometa. Tu se ubraja:

- poznavanje zakona i propisa o reguliranju prometu,
- poznavanje kretanja vozila,
- poznavanje vlastitih sposobnosti.

2.2. Vozilo kao čimbenik sigurnosti prometa

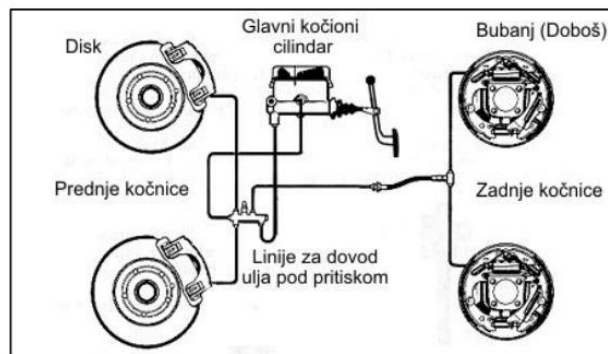
Vozilo svojom konstrukcijom i eksploatacijskim značajkama utječe u velikoj mjeri na sigurnost prometa. Prema statističkim podacima, za 3 - 5% prometnih nesreća smatra se da im je uzrok tehnički nedostatak na vozilu. Međutim, taj postotak je znatno veći jer se pri očevidu nakon prometne nesreće ne mogu do kraja odrediti pojedini parametri vozila kao uzročnika prometne nesreće. Elementi vozila koji utječu na sigurnost prometa mogu se podijeliti na aktivne i pasivne. U aktivne elemente sigurnosti mogu se ubrojiti ona tehnička rješenja vozila čija je zadaća smanjiti mogućnost nastanka prometne nesreće, dok se u pasivne elemente mogu ubrojiti rješenja koja imaju zadaću, u slučaju nastanka prometne nesreće, ublažiti njezine posljedice.

2.2.1. Aktivni elementi sigurnosti vozila

U aktivne elemente sigurnosti vozila mogu se ubrojiti:

- kočnice,
- upravljački mehanizam,
- pneumatici,
- svjetlosni i sigurnosni uređaji,
- uređaji koji povećavaju vidno polje vozača,
- konstrukcija sjedala,
- usmjerivači zraka,
- uređaji za grijanje, hlađenje i provjetravanje unutrašnjosti vozila,
- vibracije,
- buka.

Kočnice - uređaji za kočenje služe za usporavanje kretanja vozila ili za potpuno zaustavljanje. Kočnice su jedan od najvažnijih uređaja na vozilu, bitan za sigurnost prometa. Vozilo mora imati dvije potpuno nezavisne kočnice: ručnu i nožnu. Na slici 2. prikazan je jednostavan prikaz kočionog sustava u najuobičajenoj izvedbi[2].

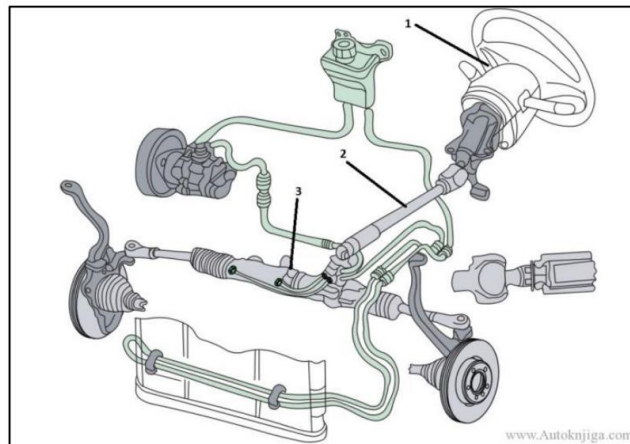


Slika 2. Kočioni sustav

Izvor: <http://www.auto-info.hr/tehnologije/tehnologije/kocnice/5-18-123.html> (kolovoz, 2017.)

Upravljački mehanizam - jedan od uzroka prometnih nesreća može biti neispravnost upravljačkog mehanizma. Najteže ozljede kod vozača, u čelnom sudaru, nastaju zbog udara prsnog koša u kolo upravljača i glave u vjetrobransko staklo. Ublažavanje tih ozljeda postiže se ugradnjom upravljača osovine koja se sastoji od više dijelova i ima elastični uređaj koji amortizira energiju udara. Glavni dijelovi upravljačkog mehanizma prikazani su na slici 3.:

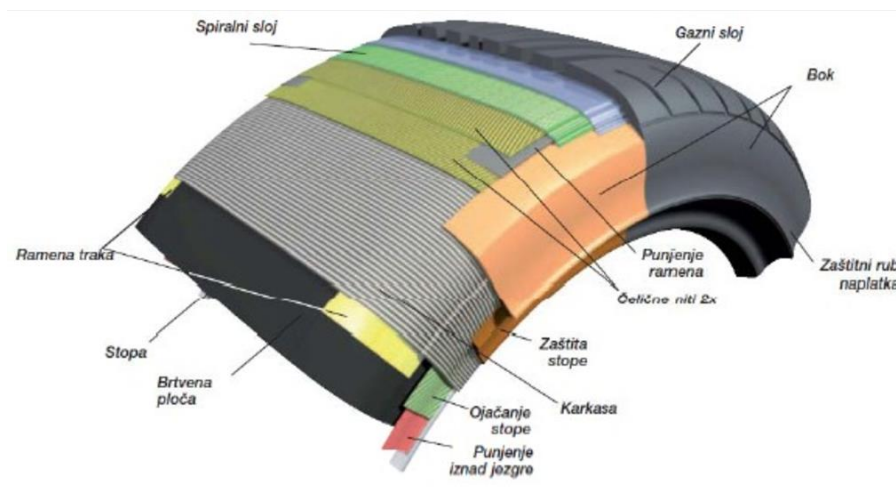
- 1) kolo upravljača,
- 2) vratilo upravljača,
- 3) zupčasta letva.



Slika 3. Upravljački mehanizam

Izvor: www.autoknjiga.com (kolovoz, 2017.)

Pneumatici - njihova je zadaća postizanje što boljeg prianjanja između kotača i podloge. Pneumatici se dijele na dijagonalne i radijalne. Prednosti radijalnih pneumatika prema dijagonalnim su sljedeće: za vrijeme vožnje manje se griju, vijek trajanja im je dulji, bolje je iskorištenje snage motora pri većim ubrzanjima, bolja je stabilnost vozila, kraći je put kočenja, smanjuju potrošnju goriva, za kojih 25% su sigurnije na mokroj cesti i omogućuju lakše upravljanje vozilom. Radijalni pneumatici posljednjih su godina potpuno potisnule dijagonalne pneumatike. Na slici 4. prikazani su slojevi pneumatika.



Slika 4. Presjek pneumatika

Izvor: <https://www.renaultforumserbia.com/index.php?topic=10614.0> (kolovoz, 2017.)

Svjetlosni i signalni uređaji - osvijetljavaju cestu ispred vozila te označuju položaj vozila na kolniku cestu i daju odgovarajuće signale. Na prednjoj strani vozila nalaze se duga svjetla, kratka svjetla, svjetla za maglu, dnevna svjetla, prednja svjetla za označavanje vozila i pokazivači smjera. Na stražnjoj strani vozila su stop – svjetla, stražnja svjetla za označavanje vozila, pokazivači smjera, svjetlo za maglu, svjetlo za vožnju unatrag i svjetlo za osvijetljavanje registarske pločice. Svjetlosni i signalni uređaji moraju zadovoljavati, sa stajališta sigurnosti, ove uvjete: za vrijeme vožnje noću moraju rasvijetljivati cestu i njezinu bližu okolicu, moraju omogućavati promet vozila i u uvjetima slabe vidljivosti, moraju upozoravati ostale sudionike u prometu o svakoj promjeni pravca i brzine kretanja vozila, stalni svjetlosni izvori ili reflektirajuća svjetla moraju obilježavati vozila s prednje i sa stražnje strane.

Uređaji koji povećavaju vidno polje vozača - u uređaje koji povećavaju vidno polje vozača ubrajamo: prozorska stakla na vozilu, brisače i perače vjetrobrana, vozačka ogledala.

Vjetrobranska i bočna prozorska stakla moraju biti prozirna i ne smiju iskrivljivati sliku. Obojena prednja stakla su pogodna jer smanjuju zasljepljivanje i toplinu, ali smanjuju i vidljivost.

Brisači služe čišćenju vjetrobranskog stakla za vožnje u lošim vremenskim uvjetima. Pri onečišćenim staklima koriste se i perači koji moče vanjsku površinu vjetrobrana a s pomoću brisača otklanja se prljavština te osigurava vidljivost.

Vozačka ogledala omogućuju vozaču praćenje prometa iza vozila. Ogledala moraju biti pravilno namještena kako osigurala maksimalnu preglednost ceste iza vozila. Loše namještena vozačka ogledala čest su uzrok prometnih nesreća.

Konstrukcija sjedala - sjedalo u vozilu mora biti konstruirano tako da omogućuje udobno sjedenje te da pridržava vozača pri djelovanju centrifugalne sile u zavoju, da omogućuje dobru vidljivost i da je optimalno udaljeno od uređaja za upravljanje vozilom.

Usmjerivači zraka - su dijelovi školjke vozila čija je zadaća smanjivanje otpora zraka i povećanje stabilnosti vozila pri velikim brzinama. Uređaji za grijanje, hlađenje i provjetravanje unutrašnjosti vozila – grijanje, hlađenje i provjetravanje važno je za radnu sposobnost vozača, a time i za sigurnost prometa. Već pri temperaturi nižoj od 13°C i višoj od 30°C radna sposobnost čovjeka opada. Srednja temperatura u vozilu bi zimi trebala biti od 17°C do 22°C, a ljeti do 28°C.

Vibracije vozila - u vozilu su putnici i vozač djelomično izolirani od izravnog djelovanja vibracije s pomoću naslona i sjedala, a vibracije se prenose putem stopala na ostale dijelove tijela.

Buka - intenzivna buka djeluje na živčani sustav i unutarnje organe. Ona izaziva glavobolju i vrtoglavicu, te razdražljivost i tako umanjuje radnu sposobnost vozača. Djelovanje buke iznad 80 dB štetno je za organe sluha. U prostoru za putnike buka ne bi smjela prelaziti 70 dB.

2.2.2. Pasivni elementi sigurnosti vozila

U pasivne elemente sigurnosti vozila ubrajamo:

- karoseriju vozila,
- vrata,
- sigurnosne pojaseve,
- naslone za glavu,
- vjetrobranska stakla i ogledala,
- položaj motora, spremnika, rezervnog kotača i akumulatora,
- odbojnik,
- sigurnosni zračni jastuk[2].

Karoserija vozila - namijenjena je za smještaj vozača i putnika, a pričvršćena je za okvir (šasiju). U novijim vozilima izvedena je kao samostalna konstrukcija i sastavljena iz brojnih dijelova različitih materijala prikazana je na slici 5. Maska vozila trebala bi biti prekrivena slojem pjenušavog materijala, a svjetla moraju biti uvučena u masku, dok bi se lim prednjeg poklopca trebao lako deformirati. U svrhu sigurnosti u vozilu treba smanjiti učinak sila koje nastaju kod sudara pa su predviđene zone gužvanja karoserije na prednjem i stražnjem dijelu vozila. Njihova je zadaća preuzimanje energije sudara pri čemu se deformiraju dok putnička kabina ostaje čitava.

Karoserija vozila sastoji se od tri dijela:

- prednji (pogonski) dio - služi za smještaj motora
- srednji dio - služi za smještaj putnika
- stražnji (prtljažni) dio - služi za smještaj prtljage.

Ispred srednjeg dijela karoserije nalaze se čvrste pregrade koje imaju zadatak da pri frontalnom sudaru usmjere motor ispod prostora za smještaj putnika i vozača[2].



Slika 5. Prikaz karoserije vozila

Izvor: www.auto.de/magazin/moderner-stahl-macht-autos-leichter/ (kolovoz, 2017.)

Vrata – moraju izdržati sve vrste udarnog opterećenja i spriječiti savijanje karoserije. Na njima mora biti ugrađen sustav blokiranja protiv otvaranja u trenutku udara koji će istovremeno omogućiti lako otvaranje vrata radi spašavanja ozlijeđenih. Vrata mogu biti izvedena i kao klizno – pomična što je sigurnije kod direktnog bočnog sudara i prevrtanja vozila, ali nedostatak im je što se u slučaju sudara iskrivljuju klizači na koje vrata naliježu pa se ona ne mogu otvoriti.

Sigurnosni pojasevi – najvažniji su element pasivne sigurnosti. Ugradnjom i korištenjem sigurnosnih pojaseva sprečava se pri sudaru udar glavom u vjetrobransko staklo i prsnim košem u upravljačko kolo ili u kontrolnu ploču. Primjenom sigurnosnih pojaseva smanjuje se broj teže ozlijeđenih tri puta, a broj smrtno stradalih za 60%. Sigurnosni pojas se sastoji od:

- remena širine najmanje 43 mm koji dopušta malo pomicanje naprijed, ali ne smije biti elastičan da odbaci putnika natrag te tako izazove ozljede kralježnice i vrata,
- spojnice za pričvršćivanje remena moraju biti dovoljno jako, a spojevi ne smiju imati oštih rubova;
- kopče za vezivanje moraju biti što jednostavnije konstrukcije. Uz „Y“ pojas, koji se najviše upotrebljava, postoji „H“ pojas koji pruža maksimalnu zaštitu, no nedostatak mu je što ga vozač teško može osloboditi kad je to potrebno učiniti.

Nasloni za glavu – pri iznenadnom udaru u stražnji dio vozila glava se pokreće unatrag te može doći do ozljede vrata i vratnih kralježaka. Stoga se u vozila ugrađuju nasloni za glavu čija je zadaća, podupiranjem glave i vrata, rasteretiti vratne kralješke. Naslon za glavu treba, prema europskim normama, izdržati silu od najmanje 1000N.

Vjetrobranska stakla i zrcala – uzrok su oko 90% svih ozljeda glave i lica, pa pri konstrukciji vozila treba nastojati povećati razmak između putnika i vjetrobranskog stakla. Vjetrobransko staklo ne smije izazvati ozljede od posjekotina, oštetiti oko te mora štititi od vanjskih stranih tijela i ostati providno nakon naglog loma. Koriste se dvije vrste stakla i to od slojevitog stakla i od kaljenog stakla.

Položaj motora, spremnika, rezervnog kotača i akumulatora – položaj motora u prednjem dijelu najbolje je rješenje jer u sudaru motor preuzima najveći dio kinetičke energije te na taj način štiti srednji dio gdje se nalaze putnici.

Spremnik goriva mora biti dovoljno čvrst s pregradnim zidovima, pogodnog oblika, te mora biti odvojen od putničkog dijela vatrootpornim pregradama. Poklopac spremnika mora imati sigurnosni ventil koji ispušta zrak i snižava unutrašnji tlak koji nastaje uslijed sudara.

Rezervni kotač najsigurnije je smješten ako se postavi s prednje desne strane jer pri sudaru guma prima dio sudarne energije.

Akumulator ne smije biti u istom prostornom dijelu sa spremnikom goriva niti u istom prostornom dijelu s putnicima jer je ambalaža akumulatora lomljiva, a sadržaj samozapaljiv.

Odbojnik – uloga odbojnika je da pri sudaru apsorbiraju dio kinetičke energije. Trebali bi biti opremljeni gumenim elementima, a oni s ugrađenim amortizerima mogu ostati nedeformirani pri frontalnim sudarima do brzine 20 km/h. Najčešće se izrađuju od posebne plastika pa su male težine, ne podliježu koroziji i ne deformiraju se pri sudaru pri malim brzinama.

Sigurnosni zračni jastuk – djeluje automatski u trenutku sudara. U trenutku sudara se pomoću senzora u roku od 30 – 50 milisekundi puni plinom, najčešće dušikom i postavlja se između upravljača i vozača tako da mekano dočekuje tijelo vozača. Tako napunjen ostaje oko pola sekunde, a onda plin izlazi. Stoga zračni jastuk ne pruža zaštitu pri drugom udaru ili od posljedica prevrtanja. Nakon sudara u kojem je zračni jastuk bio otvoren, kolo upravljača sa zračnim jastukom i elektronski sustav upravljanja moraju biti zamijenjeni[2].

2.3. Cesta kao čimbenik sigurnosti prometa

Prema statističkim podacima o nesrećama, u Hrvatskoj ceste uzrokuju od 7 - 9% nesreća. Te nesreće uglavnom nastaju zbog tehničkih nedostataka ceste koji nastaju prilikom lošeg projektiranja ceste i tijekom njenog izvođenja. Krivo proračunavanje konstrukcijskih elemenata ceste dolazi do izražaja tijekom oblikovanja te utvrđivanja dimenzija i konstrukcijskih obilježja ceste. Propusti prilikom projektiranja mogu biti uzroci prometnih nesreća.

Cestu kao čimbenik sigurnosti prometa čine sljedeći elementi:

- trasa ceste,
- tehnički elementi ceste,
- stanje kolnika,
- oprema ceste,
- cestovna rasvjeta,
- raskrižja,
- utjecaj bočne zapreke,
- održavanje ceste[4].

2.3.1. Trasa ceste

Trasom ceste određuje se smjer i visinski položaj ceste. Ona se sastoji od pravaca, zavoja i prijelaznih krivulja, a ovi elementi se moraju izabrati tako da daju potpunu sigurnost tijekom vožnje. Trasa ceste treba omogućiti jednoličnu brzinu kretanja vozila jer svaka nagla promjena brzine može uzrokovati prometnu nesreću. Kod projektiranja zavoja potrebno je paziti da zavoji malog polumjera nisu izvedeni nakon dugih pravaca jer ih vozač ne očekuje te mogu biti uzrok prometnih nesreća[4].

Potrebno je da su duljine pravaca i zavoja usklađeni. Između pravaca i zavoja potrebno je izvesti prijelazne krivine kako bi sila u zavoju postepeno djelovala na vozilo i ljude. Prijelazna krivulja mora se odrediti na temelju vozno-dinamičkih, vizualnih i estetskih uvjeta.

Trasa ceste mora osigurati i psihičku sigurnost vozaču, koja ovisi o tome kako na vozača djeluje okolni teren. Ona se postiže pravilnim vođenjem trase ceste, oblikovanjem kosina usjeka, nasipa i zasjeka te sadnjom raslinja.

2.3.2. Tehnički elementi ceste

Tehnički elementi ceste spadaju među važnije elemente sigurnosti prometa na cesti. Pod tehničke elemente ceste spadaju širine poprečnih elemenata ceste, broj traka i broj kolnika, nagib ceste, horizontalna i vertikalna preglednost i dr. Sa stajališta sigurnosti prometa, najsigurniji su kolnici s četiri prometna traka i odvojenim smjerovima. Ovakva izvedba nije svugdje moguća pa se najčešće izvode ceste s kolnikom s po dva prometna traka[3].

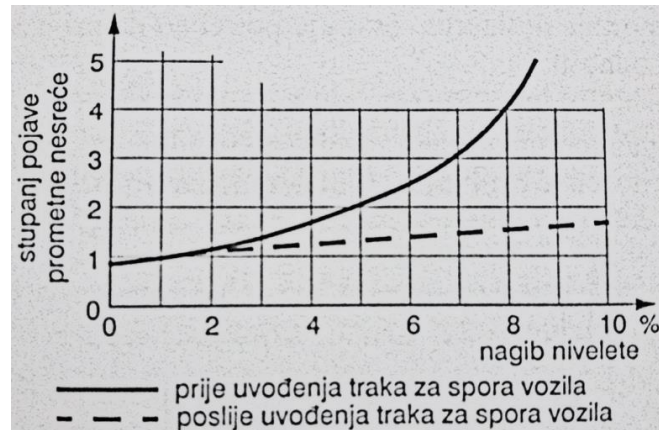
Širina kolnika ima izuzetnu važnost za sigurnost prometa. Ako je širina kolnika premala mogu se pojaviti problemi tijekom mimoilaženja s teškim vozilima. Prema ispitivanjima dokazano je da je s povećanjem širine kolnika broj nesreća je opadao što je vidljivo u tablici 1.

Tablica 1. Broj prometnih nreća s obzirom na širinu kolnika

Širina kolnika s dva traka (m)	4,5 - 5,5	5,5 - 6,5	6,5 - 7,5	7,5 - 8,5	> 8,5
Broj nesreća na milijun prijeđenih kilometara	7,40	5,70	4,84	3,80	2,45

Izvor: [4]

Teška vozila često su uzrok nastanka prometnih nesreća zbog poteškoća koja se javljaju na usponima (većim od 4%). Teška vozila gube brzinu i na taj način ometaju normalno odvijanje prometa. Kako bi se povećala sigurnost na takvim usponima potrebno je izraditi trakove za spora vozila, prikazano u grafikonu 1. Uzdužni nagibi trebaju biti projektirani na način da nema česte promjene brzine. Prema propisima ograničenje za veličinu nagiba iznosi do 10%, a u nekim iznimnim situacijama i do 12%. Na nekim mjestima postoje ceste i s većim nagibima te takve ceste značajno smanjuju sigurnost na cesti, posebno pri prolazu teških teretnih vozila[3].



Grafikon 1. Utjecaj uvođenja traka za spora vozila na broj prometnih nesreća

Izvor: [4]

Smatralo se da je pravocrtno pružanje ceste najbolje. Međutim, takvo pružanje ceste ima više negativnih nego pozitivnih utjecaja na sigurnost prometa.

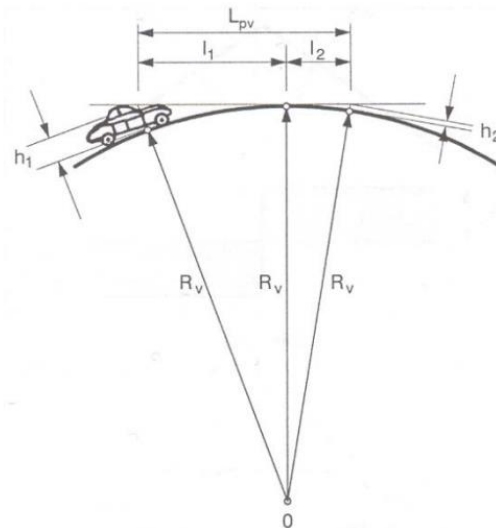
Negativni utjecaji pravocrtnog pružanja pravca su:

- vožnja dugim pravcima umara vozača i postaje monotona te se produljuje vrijeme reagiranja,
- vozilo se za vrijeme vožnje mora laganim okretanjem upravljača držati u smjeru zbog poprečnog nagiba kolnika,
- u pravcu je otežano ocjenjivanje udaljenosti između vozila,
- u pravcu se pojavljuje osjećaj nesigurnosti vožnje, posebice na većim nizbrdicama,
- dugi pravac potiče vozača na povećanje brzine,
- na pravcu se povećava opasnost, posebice pri mimoilaženju vozila noću jer dolazi do zasljepljivanja vozača svjetlima vozila iz suprotnog smjera.

Horizontalna i vertikalna preglednost važan su element sigurnosti cestovnog prometa. Na sigurnost u horizontalnim zavojima najviše utječu promjer zavoja i zapreke koje se nalaze uz cestu. Duljina preglednosti izračunava se za slučaj sigurnog kočenja vozila i za slučaj pretjecanja vozila na dvosmjernom kolniku. Vertikalna preglednost najviše ovisi o vrsti

zaobljenja. Postoje dvije vrste, a to su konveksna i konkavna. Konkavno zaobljenje je sigurnije jer vozač vidi cestu ispred sebe[1].

Smanjena preglednost nastaje jedino tijekom noći kada se smanjuje udaljenost osvjetljenja ispred auta. Kod konveksnog zaobljenja dolazi do smanjenja sigurnosti jer se vozaču uvelike smanjuje preglednost ceste tijekom prijelaza preko zaobljenja te on ne može vidjeti zapreku na cesti, prikazana na slici 6.



Slika 6. Vertikalna preglednost kod konveksnog prijeloma

Izvor: [1]

2.3.3. Stanje kolnika

Stanje kolnika znatno utječe na sigurnost prometa zbog koeficijenta trenja između podloge i kotača vozila. Loše stanje kolnika uzrokovalo je veliki broj prometnih nesreća jer smanjuje koeficijent trenja između podloge i kotača te zbog oštećenja površine kolnika, odnosno rupa koje nastaju na kolniku.

Kako ne bi dolazilo do nesreća potrebno je konstantno održavati razinu koeficijenta trenja. Kada koeficijent trenja padne ispod razine prijanjanja dolazi do klizanja vozila u uzdužnom ili poprečnom smjeru. Na smanjenje koeficijenta trenja može utjecati moker kolnik, vodeni klin, onečišćenje i blatan zastor, neravnine na zastoru, nagib ceste, snijeg, led, i temperatura. Što rezultira povećanim brojem prometnih nesreća, a prikazani su u tablici 2.

Tablica 2. Odnos koeficijenta trenja i broja prometnih nesreća

Koeficijent trenja	Prometne nesreće koje nastaju zbog klizanja po čistom i mokrom kolniku
0,80	Nema prometnih nesreća
0,75 – 0,80	Nezgode su rijetke, a nastaju samo zbog greške vozača ili teže greške na vozilu
0,70 – 0,75	Češće nesreće zbog grešaka na vozilu (istrošene gume) ili greške vozača
Manje od 0,70	Uzroci nesreće teško se mogu utvrditi, bilo da su nastale zbog greške na vozilu ili zbog greške vozača

Izvor: [4]

Kiša i snijeg često su uzrok prometnih nesreća jer smanjuju koeficijent trenja između kotača i podloge. Tijekom pada prvih kiša kada se prašina i blato spoje s kišom, nastaje skliski sloj između kotača i podloge što smanjuje koeficijent trenja na četvrtinu ili šestinu vrijednosti. Tada ceste postaju iznimno skliske i opasne te je potrebno da se vozači prilagode uvjetima na cesti.[3]

2.3.4. Oprema ceste

Oprema ceste vrlo je važna za sigurnost prometa. Ona mora omogućiti sigurno kretanje vozila u normalnim uvjetima i pri smanjenoj vidljivosti kod magle te noću. Kvalitetna oprema povećava sigurnost pri velikim brzinama i kod velike gustoće prometa. Opremu ceste čine: prometni znakovi, kolobrani, ograda, živice, smjerokazi, kilometarske oznake, snjegobrani i vjetrobрани. Među važnijima, ako ne i najvažnija oprema, su prometni znakovi. Oni omogućuju konstantnu komunikaciju s vozačem.[3]

Prometni znakovi mogu upozoriti i obavijestiti vozača na opasnosti na koje se može naići na cesti. Oni moraju biti oprezno postavljeni kako ne bi zbunjivali vozače. Pa tako na jednom stupu ne smije biti previše prometnih znakova s neopravdanim i pretjeranim ograničenjima. Svaki postavljeni znak mora prikazivati realnu situaciju i upozoravati na eventualne opasnosti na tom dijelu ceste. Svaka prometna signalizacija se mora postavljati prema elaboratu o opremi i signalizaciji ceste.

2.3.5. Cestovna rasvjeta

Noću je preglednost ceste znatno niža te se iznimno smanjuje sigurnost prometa, ali i pješaka i biciklista. Ako pješak nije dodatno osvijetljen gotovo ga je nemoguće uočiti ili ga vozač uoči prekasno. Zbog toga je potrebna dobra ulična rasvjeta, prikazana na slici 7., koja će omogućiti vozaču da reagira na vrijeme i izbjegne nesreću. Dobra rasvjeta nužna je za siguran promet i dokazano je da smanjuje broj prometnih nesreća za 30 do 35 posto u odnosu na ceste s slabom rasvjetom ili bez rasvjete. U pravilu na cestama izvan naselja nije potrebna rasvjeta, ali se mora postaviti na kritičnim mjestima kao što su pješački prijelazi i križanja.[3]

Rasvjeta mora biti takva da osigurava sigurnu vožnju svim sudionicima u prometu. Dobro postavljena rasvjeta povećava udobnost tijekom vožnje, smanjuje umor vozača, a prometno opterećenje raspoređuje jednoliko tijekom 24 sata.



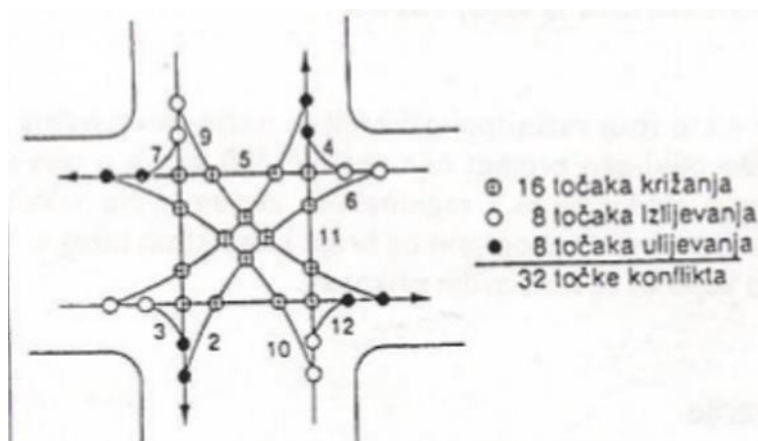
Slika 7. Cestovna rasvjeta Zagrebačke avenije

Izvor: <http://iptinzenjering.hr/djelatnosti/> (kolovoz, 2017.)

2.3.6. Raskrižja

Raskrižja su točke u cestovnoj mreži u kojima se povezuju dvije ili više cesta i na njima se prometni tokovi spajaju, razdvajaju, križaju ili prepliću. Zbog takvog obilježja raskrižja su mjesta na kojima se određuje stupanj sigurnosti i propusne moći cjelovitog prometnog sustava. Broj prometnih nesreća koje se događaju na raskrižjima u gradovima i urbanim sredinama iznose između 40 do 50 posto ukupnog broja prometnih nesreća. Prema nekim istraživanjima dokazano je da ako se preglednost na raskrižjima smanji tri puta sigurnost prometa se smanjuje deset puta.[3]

Kako bi se smanjila takva opasnost potrebno je osigurati dobru preglednost na raskrižju. Optimalno rješenje su raskrižja u dvije ili više razina ali često takva rješenja nisu moguća zbog potrebe za velikim financijskim sredstvima, nemogućnosti uklapanja u okoliš ili zbog malog prometnog opterećenja. U tom slučaju potrebno je planirati izgradnju raskrižja u razini sa što manjim brojem konfliktnih točaka. U klasičnom četverokrakom raskrižju postoje 32 točke konflikta koje su prikazane na slici 8. U raskrižju posebnu opasnost predstavljaju vozila koja skreću lijevo, te ih je potrebno odvojiti od ostalog prometa posebnim trakovima za lijevo skretanje.



Slika 8. Konfliktni točke četverokrakog raskrižja

Izvor: [16]

2.3.7. Utjecaj bočne zapreke

Bočne zapreke koje se nalaze u neposrednoj blizini ruba kolnika nepovoljno utječu na sigurnost prometa. One mogu smanjiti preglednost u zavojima i imati negativni psihički utjecaj na vozače jer se u toj situaciji oni približavaju i prelaze u suprotni trak. Veliki broj nesreća nastao je kada direktnim udarom u stalnu zapreku koja se nalazi u blizini ruba kolnika. Otprilike, u trećini takvih sudara ljudi poginu.

Dokazano je da ako se zapreka nalazi na udaljenost od 0,3 do 1,5 metara od kolnika, broj nesreća je šest puta veći, a u slučaju kada je zapreka bliža od 0,3 metara broj nesreća naraste deset puta. Zbog toga se na bankinu ne smiju postavljati stalne ili privremene zapreke kao što su ograde, drveća, telefonski stupovi i reklamne ploče.[1]

2.3.8. Održavanje ceste

Da bi se omogućilo nesmetano odvijanje prometa, na cestama je organizirana posebna služba za održavanje cesta. Zadaća je te službe da postojeće ceste, čije tehničko stanje zadovoljava, sačuvaju i održavaju tako da se na njima može odvijati nesmetan i siguran promet. Radovi na održavanju cesta mogu se podijeliti na redovito i pojačano održavanje.

U redovito održavanje pripadaju radovi na cestama koji se obavljaju neprekidno tijekom godine, a u pojačano održavanje pripadaju radovi većeg opsega, koji se dugoročnije planiraju, i radovi koji su nastali kao posljedica nepredviđenih događaja (odrona, klizišta i slično).

U redovito (tekuće) održavanje cesta pripadaju radovi:

- na kolniku,
- na donjem ustroju ceste,
- na odvodnji,
- na vegetaciji,
- održavanje opreme ceste,
- održavanje mostova i tunela,
- održavanje potpornih i obložnih zidova, kosina usjeka, zasjeka i nasipa, te
- održavanje ceste zimi.

2.4. Incidentni čimbenik

Incidentni čimbenik je čimbenik koji se pojavljuje na neočekivani i nesustavan način. S obzirom da osnovni čimbenici djeluju prema određenim pravilima koja se mogu predvidjeti, za cjelovitu analizu međusobnog utjecaja čimbenika na sigurnost cestovnog prometa bilo potrebno uzeti u obzir i čimbenike koji se pojavljuje na neočekivani i nesustavan način. Pod incidentnim čimbenikom može se uvrstiti sve atmosferske prilike, nečistoću na cesti, divljač i slično. Takvi čimbenici znatno mogu utjecati na sigurnost prometa.

Atmosferske prilike poput magle, vjetra, kiše, snijega, poledice, promjenljivoga atmosferskog tlaka, visoke temperature i djelovanje sunca, mogu imati veliki utjecaj na sigurnost prometa s obzirom da pod utjecajem takvih prilika može doći do smanjenja vidljivost na cesti, smanjenog prianjanje između pneumatika i kolnika i s time produljenja zaustavnog puta vozila, te niza drugih opasnosti koje mogu biti uzrokom za nastanak prometne nesreće.[4]

3. ANALIZA I IDENTIFIKACIJA OPASNIH MJESTA NA CESTAMA

Iako prema analizi znanstvene i stručne literature nema jasno definiran pojam opasnog mjesta, usporedbom definicija može se zaključiti da je opasno mjesto u cestovnom prometu predstavlja mjesto na cesti ili dijelu ceste na kojoj se događa natprosječan broj prometnih nesreća. Budući da pojam opasno mjesto nije zakonski reguliran pojam, kao u pojedinim zemljama, postoji i više različitih izvedenica tog pojma. U domaćoj literaturi takva mjesta nazivaju se i opasna cestovna lokacija ili „crne točke“ cestovnog prometa. Domaći autori različito interpretiraju pojam opasnih mjesta pa tako pojedini autori definiraju opasno mjesto kao dijelove ceste na kojima se događa veći broj prometnih nesreća, s ljudskim žrtvama i većom materijalnom štetom, dok drugi autori navode da su opasne cestovne lokacije ili „crne točke“ mjesta na cesti na kojima je rizik od prometnih nesreća (statistički) značajno veći nego na drugim cestovnim lokacijama. Ovakve podjele su vidljive i u međunarodnoj znanstveno - stručnoj literaturi pa su općeprihvaćene tri vrste definicija opasnih mjesta, a koje se mogu poistovjetiti i sa metodologijama identifikacije opasnih mjesta[5]:

- brojčane definicije,
- statističke definicije,
- definicije temeljene na predviđanju prometnih nesreća.

3.1. Nacionalni program sigurnosti cestovnog prometa

Nacionalni program sigurnosti cestovnog prometa Republike Hrvatske, temeljni je dokument i platforma za podizanje razine sigurnosti cestovnog prometa u našoj državi na višu, prihvatljiviju razinu od sadašnje. On u svom operativnom dijelu obuhvaća sve subjekte kojima je djelokrug rada na neki način vezan za sigurnost cestovnog prometa. To znači da u njegovom provođenju sudjeluju ministarstva, stručne organizacije, strukovne udruge, udruge građana i svi ostali koji mogu dati doprinos postizanju spomenutog cilja.

Nacionalni program na području naše države postoji od 1994. godine, a aktualni, za razdoblje od 2011. - 2020. godine, donijela je Vlada RH u travnju 2011. godine. Usklađen je s 4. Akcijskim programom za sigurnost cestovnog prometa zemalja članica EU i Desetljećem akcije Ujedinjenih naroda, te su u njega implementirana svjetska i europska kretanja u području sigurnosti cestovnog prometa.[5]

Definirana je vizija Nacionalnog programa: drastično smanjenje svih oblika stradavanja; te su utvrđeni njegovi ciljevi, od kojih je glavni usklađen s europskim, a glasi: smanjiti broj poginulih osoba u prometnim nesrećama za 50 posto u odnosu na stanje u 2010. godini, odnosno dostići brojku od 213 poginulih osoba na kraju 2020. godine. Ovakav, ambiciozno zacrtani cilj ostvariv je ukoliko se sve razine društva uključe u njegovu realizaciju i daju mu stvarnu, a ne samo deklarativnu podršku. Također, radi sigurnijeg dostizanja postavljenog cilja, jasno je definirano na čemu treba raditi:

- promjena ponašanja sudionika u prometu,
- bolja cestovna infrastruktura,
- sigurnija vozila,
- učinkovitija medicinska skrb nakon prometnih nesreća.

3.2. Podaci o broju prometnih nesreća i nastradalih sudionika u Republici Hrvatskoj od 2007. do 2016.g.

Prema analizi statističkih podataka za vremensko razdoblje od 2007. do 2016. godine moguće je zaključiti da je broj prometnih nesreća i njihove posljedice u Republici Hrvatskoj u konstantnom smanjenju od 2007. do 2014.godine kada počinje blagi porast što je vidljivo u tablici 3. Također vidljiv je i konstantno smanjenje broja poginulih osoba dok je broj nastradalih i ozlijeđenih osoba relativno nepromijenjen u posljednje četiri godine.

Tablica 3. Ukupan broj prometnih nesreća

Osnovni pokazatelji	Godina									
	2007.	2008.	2009.	2010.	2011.	2012.	2013.	2014.	2015.	2016.
Prometne nesreće	61.020	53.496	50.388	44.394	42.443	37.065	34.021	31.432	32.571	32.757
<i>Verižni indeks</i>	104,7	87,7	94,2	88,1	95,6	87,3	91,8	92,4	103,6	100,6
s nastradalim osobama:	18.029	16.283	15.730	13.272	13.228	11.773	11.225	10.607	11.038	10.779
s poginulim osobama	548	585	493	402	385	355	328	284	317	279
s ozlijeđenim osobama	17.481	15.698	15.237	12.870	12.843	11.418	10.897	10.323	10.721	10.500
s materijalnom štetom	42.991	37.213	34.658	31.122	29.215	25.292	22.796	20.825	21.533	21.978

Izvor: [6]

Ukupan broj nastradalih sudionika razvrstanih u kategorije težina ozljeda (poginulih, teško ozlijeđeni i lakše ozlijeđeni) prikazan je u tablici 4. Iz tablice je vidljivo da je najveći broj nastradalih sudionika zabilježen u 2007.godini, odnosno ukupno 25 711 osoba. Jednako tako vidljivo je kontinuirano smanjenje broja nastradalih sudionika od 2007. do 2016.g. s povećanim brojem nastradalih osoba u 2015.godini kada je broj nastradalih osoba iznosio 15 372.

Broj poginulih osoba u konstantom je padu od 2007. do 2016.g., dok je porast broja poginulih vidljiv u 2015.godini te 2016.godini pada na vrijednost iz 2014. godini s razlikom od povećanja od jedne poginule osobe.

Broj teško ozlijeđenih osoba je također u padu kada se gleda razdoblje od 2007. do 2016. godine. Broj teško ozlijeđenih osoba 2007. godini iznosio je 4 544 dok je 2016. godini iznosio 2 747 osoba. Najbolja godina, odnosno ona s najmanjim brojem teško ozlijeđenih osoba je bila 2014. godini.

Lakše ozlijeđene osobe u prometu su se skoro prepolovile kada se gleda prikazano razdoblje od 2007. do 2016. godini s 20 548 lakše ozlijeđenih osoba u 2007. godini, u 2016. godini ta brojka je iznosila 11 849 osoba dok je 2014. godini iznosila 11 547.

Tablica 4. Ukupan broj nastradalih osoba

Osnovni pokazatelji	Godina									
	2007.	2008.	2009.	2010.	2011.	2012.	2013.	2014.	2015.	2016.
Nastradale osobe	25.711	23.059	22.471	18.759	18.483	16.403	15.642	14.530	15.372	14.903
Verižni indeks	108,3	89,7	97,5	83,5	98,5	88,7	95,4	92,9	105,8	96,9
poginule	619	664	548	426	418	393	368	308	348	307
teško ozlijeđene	4.544	4.029	3.905	3.182	3.409	3.049	2.831	2.675	2.822	2.747
lakše ozlijeđene	20.548	18.366	18.018	15.151	14.656	12.961	12.443	11.547	12.202	11.849

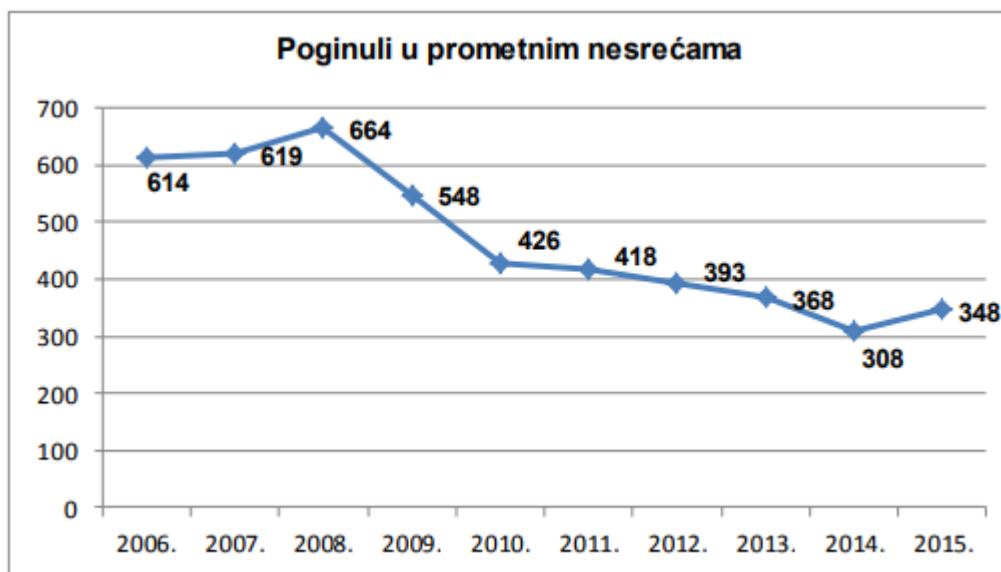
Izvor: [6]

3.3. Statistička analiza podataka o broju poginulih u prometnim nesrećama

Kako bi se uspostavio sustav kvalitetnog i učinkovitog detektiranja problema zbog kojih se događaju prometne nesreće potrebno je uspostaviti što kvalitetniju bazu podataka o uzrocima, pogreškama i posljedicama prometnih nesreća. Uspostavljanje kvalitetne baze podataka omogućava se kvalitativna analiza i interpretacija podataka o prometnim nesrećama uz pomoć kojih je moguće detektirati uzroke nastanka prometnih nesreća kao i opasna mjesta na

prometnoj mreži na kojima nastaje najviše prometnih nesreća. Zbog toga je nužno potrebno da se dosadašnji sustav statističke obrade podataka koju obavlja Ministarstvo unutarnjih poslova izmjeni u kvalitativnom smislu. To se prije svega odnosi na evidentiranje prometnih nesreća u kojima je cesta, stanje na cesti te prometna signalizacija uređaji i oprema bili jedan od uzročnika za nastanak prometne nesreće.

Analizom statističkih podataka za razdoblje od 2006. do 2015. godine, prema Biltenu za sigurnost cestovnog prometa 2016., na hrvatskim cestama dogodilo se 445 000 prometnih nesreća, a broj poginulih u tom razdoblju iznosio je 4706 osoba.



Grafikon 2. Broj poginulih u prometu od 2006.g. do 2015.g.

Izvor: [6]

Da bi se pridonijelo poboljšanju stanja i većoj prometnoj sigurnosti, Hrvatski sabor je 2008. godine donio novi Zakon o sigurnosti prometa na cestama, koji je stupio na snagu u lipnju 2008. godine. Novi zakon nije odmah ostavio trag u statistici prometnih nesreća jer je u 2008. godini u odnosu na 2007. godinu poginulih bilo više za 7,3 posto, ali je već u 2009. godini broj poginulih znatno smanjen i to za 17,5 posto (548). Trend smanjenja nastavio se i sljedećih godina. Tako je u 2014. godini najmanji broj poginulih u posljednjih deset godina (308). U svrhu uskladbe s pravnom stečevinom Europske unije i poboljšanja pojedinih odredbi potrebnih za praktičnu primjenu, izrađen je prijedlog Zakona o izmjenama i dopunama Zakona o sigurnosti prometa na cestama, koji je usvojen 29. svibnja 2015. godine.

3.4. Statistička analiza podataka o prometnim nesrećama s obzirom na značajke ceste

Prema statističkim podacima, koje vodi Ministarstvo unutarnjih poslova, između ostalih napravljena je podjela prometnih nesreća prema značajkama ceste. Među tim podacima vidljivo je da se najviše prometnih nesreća događa na ravnim cestovnim smjerovima, nakon toga na križanjima, dok su zavoji sljedeći po zastupljenosti u ukupnom broju prometnih nesreća. Ove tri značajke zajedno sudjeluju u skoro 90% prometnih nesreća ukupno, odnosno ravni cestovni smjer oko 40%, križanja s 30% i zavoji oko 20%, prikazano u tablici 5.[7]

Tablica 5. Prometne nesreće prema značajkama ceste

Godina	Križanje	Cesta izvan križanja i čvorova	Prijelaz preko željezničke pruge	Zavoj	Ravni cestovni smjer	Parkirište	Ostalo	Ukupno
2005.	15.846	384	454	11.156	25.611	3.516	1.165	58.132
2006.	16.252	394	496	11.277	25.213	3.469	1.182	58.283
2007.	17.409	425	514	11.713	26.181	3.649	1.129	61.020
2008.	15.469	374	415	10.369	22.471	3.303	1.095	53.496
2009.	14.874	359	462	9.812	20.183	3.375	1.323	50.388
2010.	13.797	378	409	8.100	17.677	3.119	914	44.394
2011.	13.018	315	376	7.953	16.732	3.192	857	42.443
2012.	11.511	274	349	6.525	14.593	2.999	814	37.065
2013.	10.317	254	295	6.074	13.352	2.999	730	34.021
2014.	9.644	219	231	5.596	12.326	2.733	683	31.432
2015.	9.841	245	241	5.823	12.685	2.924	812	32.571
Prosječno								
%	29,0	0,7	0,8	18,7	41,1	7,0	2,1	100,0

Izvor: [7]

Nakon desetak godina u kojima je trend bio smanjivanje ukupnog broja prometnih nesreća, a tako i prema značajkama ceste, 2015. godina opet je donijela rast broja prometnih nesreća prema svim parametrima koji se bilježe tijekom godina. Tijekom 2015. godine dogodilo

se ukupno 3,6 posto više prometnih nesreća nego 2014., ali još uvijek za 4,3 posto manje nego godinu dana prije.

3.5. Statistički podaci o nesrećama po policijskim upravama

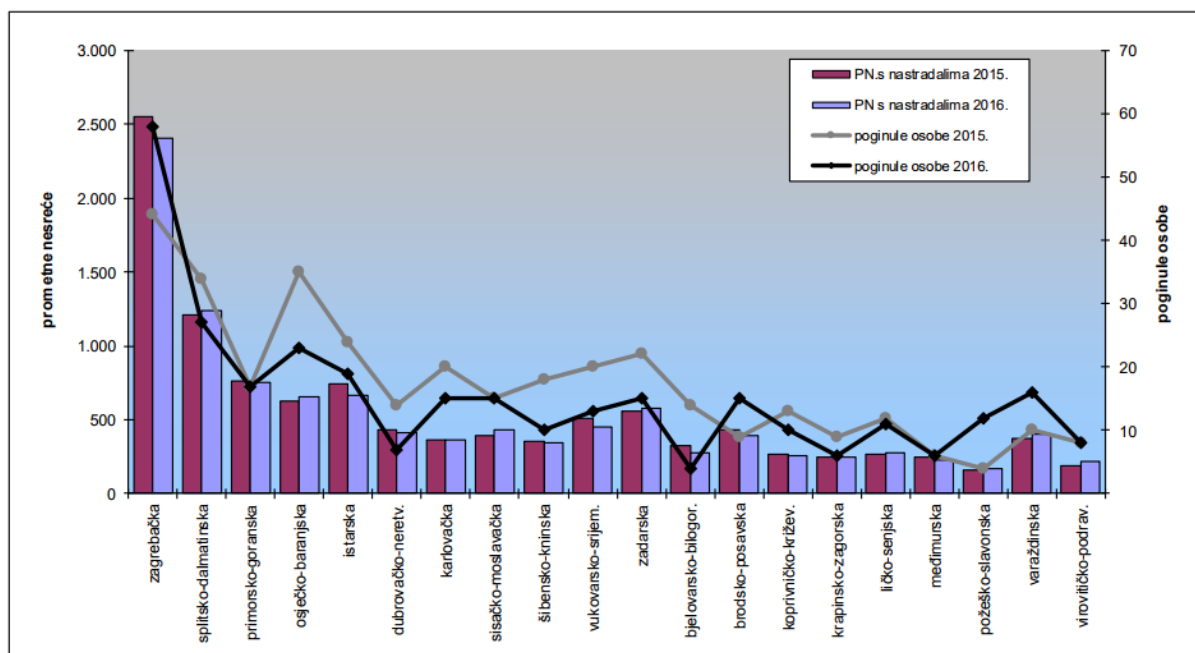
Stanje sigurnosti cestovnog prometa na područjima policijskih uprava ovisi o gustoći prometa i značajkama prometnih smjerova. Temeljem sustavnog praćenja stanja sigurnosti i prikupljenih podataka uočava se pravilnost da na područjima policijskih uprava s gustoćom prometa raste i broj prometnih nesreća, ali su najteže posljedice (poginuli i teško ozlijeđeni) razmjerno blaže nego na područjima rjeđe nastanjenosti i slabije gustoće prometa. Ta je pravilnost povezana s činjenicom da se prometne nesreće s poginulima i teško stradalima u više od pedeset posto slučajeva događaju zbog nepropisne ili neprimjerene brzine, a to se iznadprosječno, u odnosu na gustoću prometa, događa na prometnicama izvan naselja.

Iz tablice 6. i grafikona 3. je vidljivo kako se na područjima Policijskih uprava zagrebačke, primorsko-goranske, splitsko-dalmatinske, zadarske, osječke i istarske dogodilo 60,8 posto prometnih nesreća u državi i poginulo je 51,8 posto svih poginulih na hrvatskim cestama. U odnosu na 2015. godinu u 2016. godini zabilježen je manji broj prometnih nesreća i poginulih osoba u tim nesrećama. No, na području Policijske uprave zagrebačke, brodsko-posavske, požeško-slavonske i varaždinske broj poginulih osoba veći je nego u 2015. godini.

Tablica 6. Broj prometnih nesreća po Policijskim upravama

Policijska uprava	Prometne nesreće								
	Ukupno			S poginulim osobama			S ozlijeđenim osobama		
	2015.	2016.	+ - %	2015.	2016.	+ - %	2015.	2016.	+ - %
zagrebačka	8.365	7.977	-4,6	41	49	+19,5	2.507	2.355	-6,1
splitsko-dalmatinska	2.907	2.964	+2,0	31	25	-19,4	1.183	1.217	+2,9
primorsko-goranska	2.881	2.988	+3,7	16	17	+6,3	747	739	-1,1
osječko-baranjska	1.850	1.949	+5,4	33	23	-30,3	595	637	+7,1
istarska	1.990	1.918	-3,6	20	18	-10,0	722	652	-9,7
dubrovačko-neretv.	939	907	-3,4	14	7	-50,0	416	408	-1,9
karlovačka	1.087	1.125	+3,5	18	13	-27,8	344	347	+0,9
sislačko-moslavačka	1.201	1.381	+15,0	13	12	-7,7	380	416	+9,5
šibensko-kninska	1.095	1.187	+8,4	14	10	-28,6	344	334	-2,9
vukovarsko-srijem.	1.102	1.116	+1,3	18	12	-33,3	495	439	-11,3
zadarska	2.080	2.107	+1,3	21	14	-33,3	541	564	+4,3
bjelovarsko-bilogor.	714	724	+1,4	14	4	-71,4	307	270	-12,1
brodsko-posavska	1.051	1.044	-0,7	9	14	+55,6	427	383	-10,3
koprivničko-križev.	619	619	0,0	9	10	+11,1	263	244	-7,2
krapinsko-zagorska	675	727	+7,7	8	5	-37,5	242	239	-1,2
ličko-senjska	1.015	983	-3,2	11	10	-9,1	252	267	+6,0
međimurska	809	747	-7,7	6	6	0,0	244	219	-10,2
požeško-slavonska	452	472	+4,4	4	9	+125,0	160	163	+1,9
varaždinska	1.186	1.212	+2,2	10	13	+30,0	365	394	+7,9
virovitičko-podrav.	553	610	+10,3	7	8	+14,3	187	213	+13,9
UKUPNO	32.571	32.757	+0,6	317	279	-12,0	10.721	10.500	-2,1

Izvor: [6]

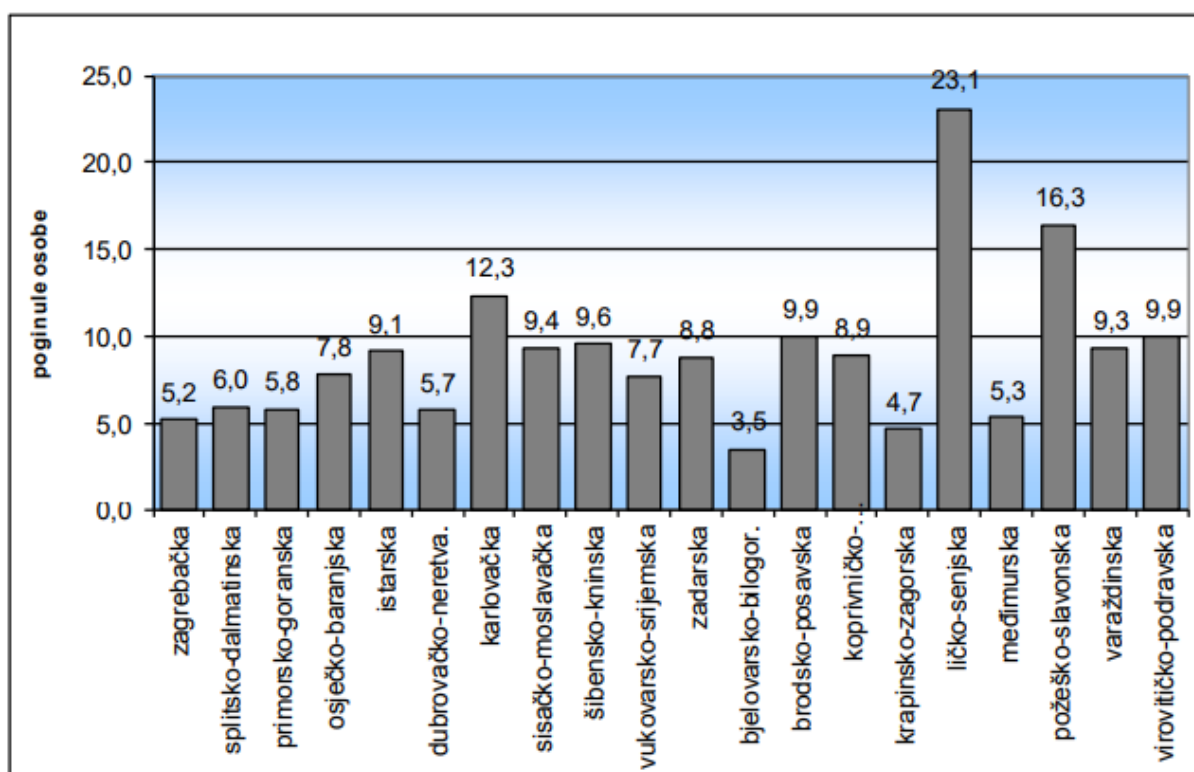


Grafikon 3. Broj prometnih nesreća s nastradalim i poginulim osobama

Izvor: [6]

Iako se u PU Zagrebačkoj dogodio najveći broj prometnih nesreća, njih 7 977 u 2016.g., prema grafikonu 4. vidi se da je broj poginulih na 100 000 stanovnika iznosio 5,2 poginule osobe. Prema broju smrtno stradalih prva je PU Ličko – Senjska sa 23,1 poginulom osobom na 100 000 stanovnika i 983 prometne nesreće koje su se dogodile 2016.g. Statistički, u PU Ličko – Senjskoj u svakoj 100. prometnoj nesreći osoba izgubi život dok u PU Zagrebačkoj na svakih 160 prometnih nesreća.

Prema statističkim podacima, najsigurnija PU je Bjelovarsko – bilogorska koja na 724 prometne nesreća ima svega 4 poginula. S obzirom na 100 000 stanovnika, PU Bjelovarsko – bilogorska ima 3,5 poginulih osoba na 100 000 stanovnika.



Grafikon 4. Broj poginulih osoba na 100 000 stanovnika

Izvor: [6]

3.6. Euro RAP

Euro RAP projekt jedan je od najvažnijih alata da se unaprijedi cestovna infrastruktura, odnosno da se smanji broj stradalih na hrvatskim cestama. EuroRAP (The European Road 35 Assessment Programme) je međunarodna neprofitna udruga registrirana u Bruxellesu koju su formirale automobilističke organizacije i cestovne vlasti kako bi zajednički unaprjeđivali sigurnost prometa na europskim cestama.

EuroRAP trenutačno okuplja pedesetak članova iz trideset zemalja. Euro RAP razvio je sustav procjene sigurnosti cestovne infrastrukture pojedinih segmenata ceste. Razina sigurnosti ispitanih cesta određuje se pomoću sigurnosnih zvjezdica pri čemu jedna zvjezdica označava visokorizičnu cestu za korisnike, dok pet zvjezdica određuje nisko rizični utjecaj cestovne infrastrukture na korisnike ceste. U Republici Hrvatskoj, Hrvatski autoklub (HAK) je nositelj licence za provođenje inspekcija prema EuroRAP protokolima, dok je Fakultet prometnih znanosti tehnički partner. Hrvatski autoklub pristupio je udruzi EuroRAP 2005. godine.

Uloga HAK-a je prikupljanje potrebnih podataka o prometnim nesrećama i cestama temeljem kojih se izrađuju potrebni proračuni. Ti proračuni služe kao baza za izradu potrebnih mapa. Jednako važno djelovanje HAK-a odnosi se na senzibiliziranje javne vlasti, državnih organa i tijela te stručne javnosti za pro aktivno djelovanje na poboljšanju sigurnosti cestovnog prometa, odnosno cestovne infrastrukture implementacijom EuroRAP metodologije. Također, HAK provodi i koordinaciju između svih strana uključenih u projekt.

Projekt se financira iz sredstava Nacionalnog programa sigurnosti cestovnog prometa. Značaj i utjecaj cestovne infrastrukture na sigurnost prometa na cestama višeznačno je određen Direktivom 2008/96/EC Europskog parlamenta i Vijeća o sigurnosti cestovne infrastrukture. Direktivom se konstatira da zajednička odgovornost cestovne infrastrukture, uz vozače i vozila, u svrhu ostvarivanja 50-postotnog smanjenja broja poginulih u prometnim nesrećama, kao temeljnog cilja Europskog akcijskog programa za sigurnost cestovnog prometa, predstavlja treći stup politike sigurnosti cestovnog prometa. Također se konstatira, da u području sigurnosti cestovne infrastrukture ima mjesta za poboljšanja, pa je od velikog značaja uspostavljanje i definiranje odgovarajućih postupaka za ocjenjivanje sigurnosti mreže cesta i informiranje vozača o dionicama cesta s povećanim brojem prometnih nesreća. U tu svrhu, potrebno je obaviti rangiranje i ocjenjivanje dionica s velikim brojem prometnih nesreća u odnosu na intenzitet prometa.[8]



Slika 9. Kategorizacija cesta u RH prema Euro RAP-u

Izvor: [8]

4. METODE ODREĐIVANJA OPASNIH MJESTA NA CESTAMA

Određivanje opasnog mjesta započinje sustavnim prikupljanjem podataka na temelju kojih se mogu identificirati lokacije ili dionice cesta. Prometne nesreće koje su se dogodile na određenoj lokaciji analiziraju se kako bi se dijagnosticirali uzroci prometnih nesreća a s tim u vezi i čimbenici koji su pridonijeli nastanku prometne nesreće.[9]

Cilj detaljne analize prometnih nesreća, kao i ostalih relevantnih podataka je identificirati uzroke koji su pridonijeli nastanku prometne nesreće i spriječiti da se takve prometne nesreće dogode u budućnosti. U slučaju da se ne provodi detaljna analiza prometne nesreće, neće se moći utvrditi opasno mjesto na dionici ceste, a samim time se moći provesti sanacije toga dijela dionice ceste.

Osim podataka o prometnim nesrećama, za uspješnu identifikaciju opasnih mjesta nužno je poznavati i podatke o prosječnom godišnjem dnevnom prometu na promatranjoj lokaciji (PGDP), a u slučaju identifikacije opasnih mjesta samo u ljetnim periodima potrebno je poznavati i podatak o prosječnom ljetnom dnevnom prometu (PLDP).

4.1. Određivanje opasnih mjesta na cestama

U Republici Hrvatskoj analiza identifikacije opasnog mjesta provodi se za razdoblje od triju godina i to na razini dionica cesta koje se u tom razdoblju nisu mijenjale duljinom ili su se neznatno mijenjale. Prosječna duljina dionice treba biti najmanje 5 km, a za brze ceste i autoceste najmanje 10 km, a najviše 20 km. Kako bi podaci bili statistički vjerodostojni, pri određivanju dionica treba voditi računa o tome da se na promatranjoj dionici u trogodišnjem razdoblju trebalo dogoditi najmanje 20 prometnih nesreća s poginulima (P) i teško ozlijeđenim (TO) osobama. Ako se na dionici ceste nije dogodilo 20 nesreća sa P i TO, treba produžiti dionicu ili u razmatranje uzeti i nesreće s lako ozlijeđenim osobama (LO) kako bi se zadovoljio navedeni uvjet.[9]

Uvjeti koje moraju udovoljiti da bi se mogli nazvati opasnim mjestima su:

- ako se na kritičnoj lokaciji u prethodne 3 godine dogodilo 12 ili više prometnih nesreća s ozlijeđenim osobama,
- ako je u prethodne 3 godine na prometnoj lokaciji evidentirano 15 ili više prometnih nesreća bez obzira na posljedice,
- ako su se na kritičnoj lokaciji, u prethodne 3 godine, dogodile 3 ili više istovrsnih prometnih nesreća, u kojima su sudjelovale iste skupine sudionika, s istim pravcima kretanja, na istim konfliktnim površinama.[9]

Prilikom određivanja opasnih mjesta na prometnoj mreži moraju se uzeti u obzir pokazatelji sigurnosti kao što su broj prometnih nesreća, broj poginulih osoba, broj lakše i teže ozlijeđenih osoba na pojedinim dionicama ceste. Evidentiranje ovih pokazatelja prioriteta je mjera za određivanje i provedbu preventivno-represivnih mjera za povećanje sigurnosti u prometu. Samim određivanjem opasnih mjesta na prometnicama predstavlja značajan aspekt upravljanja prometom na takvim mjestima koja predstavljaju potencijalnu opasnost. Metoda identificiranja opasnih mjesta na cestama bazirana je na prethodnim pokazateljima i analizama podataka o prometnim nesrećama.

Provedbom ove metode cilj je istaknuti smisao i značaj utvrđivanja opasnih mjesta na prometnicama i potaknuti daljnji teorijski i praktičan rad na razmatranju te problematike. Intervencijom na mjestima nakupljanja prometnih nesreća smatra se jednom od najučinkovitijih pristupa u prevenciji prometnih nesreća na cestama.

Prilikom identificiranja opasnih mjesta potrebno je uvažiti nekoliko kriterija:

1. Razdoblje promatranja – Utvrđivanje vremenskog razdoblja u kojem se analize provode važan je kriterij za stvaranje pouzdane identifikacije cestovne dionice koja zadovoljava stupanj nesreća.
2. Identifikacijske tehnologije – U postupku identifikacije opasnih mjesta koriste se dva pokazatelja prihvaćena od strane stručnjaka, a to su: kolektivni rizik prometnih nesreća i njihove posljedice (predstavlja ukupan broj prometnih nesreća i nastradalih po kilometru ceste) i individualni rizik (predstavlja broj nesreća i nastradalih u odnosu na broj vozila na promatranom kilometru na danoj lokaciji). Kada se usporede ova dva pokazatelja može se reći kako s porastom značaja ceste raste kolektivni, a opada individualni rizik nastanka nesreće.[9]

Određivanje opasnih mjesta u cestovnom prometu započinje sa određivanjem lokacije s natprosječnim brojem prometnih nesreća. Lokacije koje se uspoređuju moraju biti tehnički usporedive jer je u svrhu dobivanja relevantnih podataka potrebno uspoređivati samo lokacije sličnih karakteristika. Na primjeru Republike Hrvatske to bi značilo da se ceste prije svega trebaju klasificirati u skladu s razvrstavanjem cesta u RH na:

- autoceste,
- državne ceste,
- županijske ceste,
- lokalne ceste i
- nerazvrstane ceste.

Potrebno je po mogućnosti, podijeliti cestu na segmente istih karakteristika i uspoređivati međusobno samo iste elemente ceste kao zavoje sa zavojima, mostove sa mostovima, tunele sa tunelima, ravne cestovne dijelove sa ravnim cestovnim dijelovima te raskrižja i križanja.

Raskrižje je prometna površina na kojoj se u istoj razini ili na različitim razinama križaju dvije ili više cesta ili na kojoj se više cesta spaja u širu prometnu površinu. Križanje je prometna površina u kojoj se u istoj razini ili u različitim razinama križaju cesta i druga prometna infrastruktura. Spajanje s poljskim putovima ili cestama od manjeg značaja mogu se pronaći putem podataka o kilometrima i/ili koordinatama.[9]

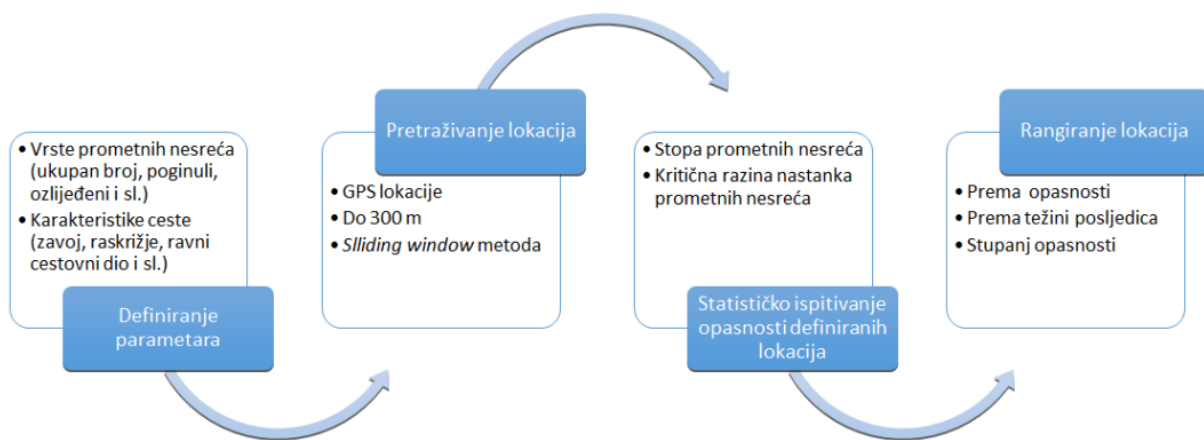
U naseljenim mjestima točkama raskrižja/križanja pridružuju se one nesreće koje se događaju do 20 m prije raskrižja. Na otvorenoj cesti važno je provjeriti nije li područje utjecaja raskrižja veće. Na raskrižjima izvan razine (RiR) uzimaju se u obzir sve prometne nesreće koje su se dogodile i na ulaznim/izlaznim rampama. Kod dionice ceste u naseljenim sredinama, potrebno je podijeliti cestovne pravce na raskrižja i ravne poteze ceste te, osim podataka o svim karakteristikama ceste, zabilježiti podatke o lokaciji prometnih nesreća putem podataka o adresi ulica (ukoliko je nesreća bila na raskrižju više ulica), ali i koordinatama.

Kod ruralnih područja, također je potrebno podijeliti cestovne pravce koji se razvrstavaju na ravne dijelove, zavoje sličnih polumjera, mostove i tunele. U ruralnim

područjima, podatke o lokaciji nesreće potrebno je bilježiti putem adresa, stacionaža te koordinata u odgovarajućim prozorima za pretraživanje duljina od 50 do 300 m.

4.2. Proces određivanja opasnih mjesta na cestama

Određivanje opasnih mjesta u cestovnom prometu započinje sa određivanjem lokacije sa natprosječnim brojem prometnih nesreća. Proces i način ovog izračuna prikazani su kroz pet koraka prikazanih na slici 10.



Slika 10. Proces određivanja opasnih mjesta

Izvor: [9]

Korak 1. Na početku određivanja opasnih mjesta nužno je prvo definirati na temelju kojih parametara će se identificirati opasna mjesta. Ako se opasna mjesta pretražuju samo na temelju, poput prometnih nesreća sa poginulim osobama, potrebno je na definiranoj cesti izdvojiti sve lokacije na kojima se dogodila prometna nesreća sa bar jednom poginulom osobom u posljednje tri godine. Osim vrste prometnih nesreća s obzirom na posljedice, potrebno je definirati i ostale karakteristike opasnih mjesta, odnosno da li se pretražuju samo ravni dijelovi ceste, zavoji, raskrižja i slično.

Korak 2. Sukladno definiranim parametrima, izdvoje se tražene lokacije prometnih nesreća. Ukoliko se koristi metoda segmentiranja dionice na fiksne dijelove, potrebno je dodatno analizirati svaku granicu između dva susjedna segmenta te u slučaju postojanja lokacija prometnih nesreća ispred ili iza pojedinog segmenta potrebno ih je također pridružiti primarnom segmentu, ali opet do maksimalnih 1000 m.

Ukoliko se određivanje vrši na raskrižjima, u obzir se uzima i zona oko raskrižja/križanja. Zona raskrižja/križanja je određena na osnovi prometne signalizacije koja upozorava na raskrižje/križanje, a ako nema signalizacije onda se koristi vrijednost do 20 m od sljedeće točke sjecišta rubova cesta koje se međusobno križaju. Isto se odnosi i na druge elemente ceste poput tunela, zavoja i slično.

Korak 3. Sljedeći korak u radu modela odnosi se na statističko ispitivanje opasnosti svake lokacije na kojoj su se događale prometne nesreće prema zadanim parametrima. U prvom koraku statističko ispitivanje podrazumijeva definiranje stope prometnih nesreća na svakoj lokaciji promatrane ceste gdje su se dogodile prometne nesreće.

Stopa prometnih nesreća može se definirati kao omjer između broja prometnih nesreća i mjere izloženosti na promatranom području. U analizama razine sigurnosti i rizika, kao mjera izloženosti, najčešće se primjenjuje prometno opterećenje pri čemu se na raskrižjima razmatra zbroj vozila koja ulaze na križanje, dok se na ostalim dijelovima ceste (dionicama) razmatra zbroj vozila koja prolaze kroz promatrani poprečni presjek u oba smjera u promatranom razdoblju pri čemu je potrebno uzeti u obzir i duljinu promatrane dionice ceste.[10]

Stopa prometnih nesreća na dionici državne ceste, prikazuje broj nesreća u odnosu na prometno opterećenje na odsječku ceste, u jedinicama:

$$C_R = \frac{PN}{M}$$

Gdje je:

C_R – stopa prometnih nesreća

PN - ukupan broj prometnih nesreća

M – prosječna količina prometa na lokaciji u promatranom intervalu

Prosječna količina prometa u razdoblju jedne godine na promatranoj lokaciji koja se u pojedinoj međunarodnoj literaturi naziva i izloženost lokacije računa se prema izrazu:

$$M = \frac{Q \cdot 365 \cdot d}{1\ 000\ 000}$$

Gdje je:

Q – PGDP

d – duljina promatrane dionice [km]

Ukoliko se stopa prometnih nesreća računa za raskrižja, onda se pri izračunu prosječne količine prometa u jednoj godini na promatranoj lokaciji, koristi formula:

$$M = \frac{Q \cdot 365}{1\,000\,000}$$

Stope prometnih nesreća definirane na ovaj način izražavaju se u milijun vozila/km.

Korak 4. Slijedeći korak statističkog ispitivanja podrazumijeva izračun kritične razine nastanka prometnih nesreća za svaku lokaciju na temelju prosječne stope prometnih nesreća svih lokacija. Kritična razina broja prometnih nesreća računa se prema izrazu:

$$C_{CR} = CR_A + k \cdot \sqrt{\frac{CR_A}{M} + \frac{1}{2 \cdot M}}$$

Gdje je:

C_{CR} – kritična razina prometnih nesreća,

CR_A – prosječna vrijednost stope prometnih nesreća,

k – koeficijent statističke razine značajnosti.

Tablica 7. Koeficijent slučajnosti

Razina značajnosti	k
90 %	1,282
95 %	1,645
99 %	2,323

Izvor: [9]

Ukoliko stopa prometnih nesreća prelazi kritičnu razinu definiranu ovom metodom, smatra se da se prometne nesreće, statistički, ne događaju slučajno, već se radi o potencijalnom opasnom mjestu. U slučaju da stopa prometnih nesreća ne prelazi kritičnu razinu, lokacija statistički nije potencijalno opasno mjesto.

Korak 5. U posljednjem dijelu rada modela, određena potencijalna opasna mjesta se rangiraju prema omjeru između stope prometnih nesreća i kritične razine nastanka prometne nesreće. Potencijalna opasna mjesta se rangiraju od najveće razlike omjera prema najmanjoj pa će tako lokacija s najvećim omjerom razlike odrediti kao potencijalno najopasnije mjesto dok će se lokacija s najmanjim omjerom razlike odrediti kao najmanje opasno u odnosu na druga opasna mjesta.[10]

4.3. Prikupljanje podataka o opasnom mjestu na lokaciji nesreće

Postupak analize uzroka prometne nesreće započinje vizualnim pregledom šireg i užeg područja mjesta na kojemu se nesreća dogodila a obavlja se radi utvrđivanja činjeničnog stanja i prilika koje su vladale u trenutku nastanka iste, kao i zbog utvrđivanja čimbenika koji su pogodovali nastanku nesreće.

Vizualnim pregledom moguće je utvrditi utjecaj pojedine lokacije i načina odvijanja prometa na nastanak prometne nesreće. Svrha pregleda opasnog mjesta jest utvrditi mogu li se uočljive specifičnosti zbog kojih je nastala prometne nesreća i mogu li se ti nedostaci ukloniti, izmijeniti ili poboljšati. Važno je naglasiti da pregled opasnog mjesta treba obavljati upravo u vremenima ali po mogućnosti i uvjetima koji su vladali u trenutku kada se nesreća dogodila.

Vrlo je važno da se nakon obavljenog očevida prometne nesreće svi relevantni elementi koji su doprinijeli nastanku iste, objedine u statističkom obrascu. Kvaliteta statističkih podataka znatno utječe na kvalitetu preventivno-represivnih mjera za smanjenje broja i posljedica prometnih nesreća.[10]

U Republici Hrvatskoj statističke podatke o prometnim nesrećama publicira Ministarstvo unutarnjih poslova, a što je i glavni izvor informacija i podataka o uzrocima i posljedicama prometnih nesreća.

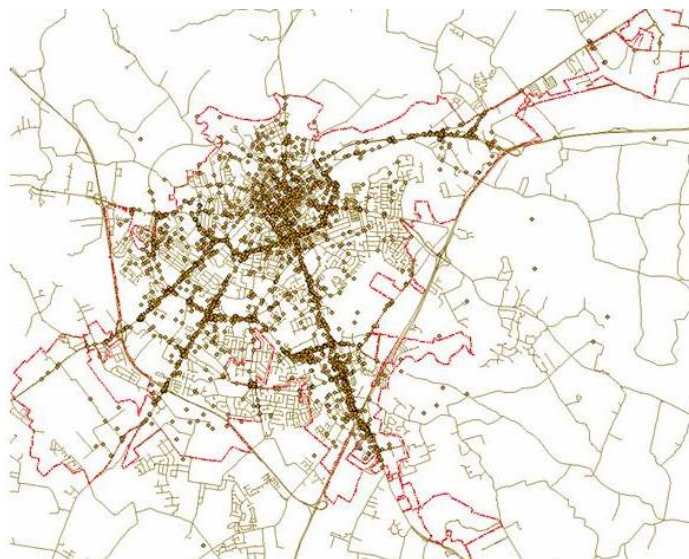
4.4. Digitalne karte

Korištenje računalne tehnologije u kartografiji naziva se digitalna kartografija. Digitalnom kartom naziva se prikaz u vektorskom i/ili rasterskom formatu pohranjen na nosioce pogodne za računalnu obradu. Takva karta sadrži softver i sve atribute za prikaz na ekranu monitora, uključujući potpunu signaturu, nazive i opis karte.

U cilju unaprjeđenja lociranja i određivanja mjesta prometnih nesreće na pojedinoj lokaciji ili dionici ceste, prometna policija opremljena je sa novim Globalno pozicijskim/Geografsko informacijskim (GPS/GIS) sustavom.

Takav sustav omogućava da mjesta događanja nesreća lociraju u digitalnom obliku odnosno da se nakon prometne nesreće uz pomoć GPS uređaja podaci o mjestu nesreće prosljeđuju i spremaju u centralnu bazu podataka, a nakon toga se isti mogu prikazati na digitaliziranoj karti cesta i cestovne mreže, prikazano na slici 11.

Prednost tako prikupljenih podataka je u tome što se isti mogu upotrijebiti za detaljnu analizu odnosno prikaz učestalosti prometnih nesreća na pojedinim mjestima ili dionicama cesta, nakon čega je moguće kvalitativnije planirati mjere koje imaju za cilj smanjenja nastanka prometnih nesreća. Jedan od nedostataka trenutnog GPS/GIS sustava je u određenim odstupanjima u točnosti lokacija koje su obilježene kao mjesto prometnih nesreća. Daljnjim tehničko – tehnološkim unaprjeđenjem sustava zasigurno će biti poboljšana točnost lociranja nesreće.[7]



Slika 11. Prikaz prometnih nesreća u GiS-u

Izvor: <http://people.wku.edu/jun.yan/accidents/>, (kolovoz 2017.)

4.4.1. Lociranje nesreće na kartama

Sustav sigurnosti prometa izgrađen je s ciljem uspostave trajne baze podataka o prometnim nesrećama na cestama s ugrađenom mogućnošću analize i statističke obrade prometnih nesreća prema ključnim parametrima prometne nesreće.

Digitalne karte omogućavaju povezivanje s podacima o intenzitetu i broju prometnih nesreća ovisno o lokaciji. Sustav digitalnih karata omogućuje pohranjivanje podataka o prometnim nesrećama i njihove detaljne analize. Temeljen je na jedinstvenom sustavu označavanja cesta i prometnih nesreća koje su se dogodile te omogućava vrlo lako i precizno lociranje prometnih nesreća.

Lociranje nesreće na digitalnim kartama iz praktičnih razloga obavlja se već pri očevidu nesreće jer je kasnije, prilikom dopune i provjere podataka o nesreći, manje ekonomično. Način lociranja trebao bi biti tako zamišljen da promjene u oznakama mreže prometnica na njega nemaju utjecaja te su za to su prikladne geodetske koordinate.[7]

4.4.2. Gomilanje prometnih nesreća

Područja zamjetnog gomilanja nesreće u cestovnoj mreži treba razlikovati na sljedeći način:

- mjesta gomilanja nesreće,
- crte gomilanja nesreće,
- područja gomilanja,

Mjestima gomilanja nesreće nazivamo gomilanje nesreća na pojedinim mjestima na cesti. Mjesta gomilanja nesreće mogu se pojavljivati kako na jednogodišnjoj tako i na trogodišnjim kartama. Mjesta gomilanja nesreće, koja postaju uočljiva jer se na njima redovito događaju brojne nesreće zbog visokog prometnog opterećenja, treba razlikovati od mjesta normalnog gomilanja nesreće.

Crte gomilanja nesreće jesu gomilanje nesreća uzduž dužih dionica ceste. Kako bi se iz analize u najvećoj mjeri isključio čimbenik intenziteta prometa, pobliže se promatraju crte gomilanja nesreća onda kada se javljaju na karti za praćenje teških nesreća s ozljedama. Crta postaju uočljiva onda kada se dogodila najmanje jedna nesreća s teškim ozljedama po kilometru u 3 godine, a ukupni broj je 3 ili više takvih nesreća.

Područje gomilanja nesreća javlja se unutar naseljenih mjesta (veće općine i gradovi) u mreži prilaznih cesta. Osnova za procjenu nesreća na određenim područjima jest trogodišnja karta nesreća s ozljedama. Kao mjerilo uočljivosti na područjima gomilanja nesreća služi gustoća nesreća s ozljedama. Nizanje nesreća prema toj karakterističnoj veličini pruža osnovu za prepoznavanje stambenih područja sa sigurnosnim nedostacima.[11]

4.5. Individualni rizik prometnih nesreća i njihovih posljedica

Individualni rizik predstavlja broj nesreća i nastradalih u odnosu na broj vozila na promatranom kilometru na danoj lokaciji. S porastom gustoće prometa opada individualni rizik, te je on najmanji na cestama s većim značajem, odnosno na cestama s najvećom gustoćom prometa. Dakle, s porastom značaja ceste raste kolektivni, a opada individualni rizik nastanka prometne nesreće.

Ako se gleda činjenica da se pri izračunavanju individualnog rizika uzima u obzir broj vozila na promatranom kilometru, stavljanjem u odnos ponderiranog broja prometnih nesreća korigiranog njihovom težinom i brojem vozila na kilometru dionice dobiva se vrijednost korigiranog individualnog rizika prometnih nesreća (IRPN) prema jednadžbi[11]:

$$IRPN = \frac{\sum PBPN}{L*365*\sum PGDP} * 10^6 \left[\frac{\text{nesreće}}{\text{mil*voz*km}} \right]$$

gdje su:

- IRPN - individualni rizik prometnih nesreća,
- PBPN - ponderirani broj prometnih nesreća,
- PGDP - prosječni godišnji dnevni promet,
- L - duljina promatrane dionice.

Individualni rizik stradavanja (IRS) je pokazatelj koji stavlja u odnos ponderirani broj nastradalih i broj vozila na kilometru nakon čega se dobije vrijednost prema jednadžbi:

$$IRS = \frac{\sum PBN}{L*365*\sum PGDP} * 10^6 \left[\frac{\text{nastradali}}{\text{mil*voz*km}} \right]$$

Individualni rizik poginulih (IRP) stavlja u odnos broj poginulih u prometnim nesrećama i broj vozila na kilometru dobije se vrijednost individualnog rizika poginulih pomoću jednadžbe:

$$IRP = \frac{\sum POG}{L*365*\sum PGDP} * 10^6 \left[\frac{\text{poginulih}}{\text{mil*voz*km}} \right]$$

4.6. Kolektivni rizik prometnih nesreća i njihovih posljedica

Kolektivni rizik prometnih nesreća i njihovih posljedica predstavlja gustoću ili ukupan broj nesreća i nastradalih po kilometru ceste. Ovaj pokazatelj ne uzima u obzir različitu gustoću prometa na dionicama ceste. Ukoliko se gleda samo kolektivni rizik, onda će se lokacije s visokom gustoćom prometa rangirati kao lokacije sa visokim rizikom, čak i onda kada ove lokacije imaju relativno mali broj nesreća u odnosu na gustoću prometa. To se događa jer je gustoća nesreće velika zbog intenziteta prometa.

Preporuča se da se metoda kolektivnog rizika koristi kod određivanja dionice visokog rizika, a onda da se drugim metodama upotpuni analiza rizičnih dionica. Kolektivni rizik raste s porastom intenziteta prometa na cestama, pa ceste većeg značaja imaju veće kolektivne rizike.

Korigirani kolektivni rizik prometnih nesreća (KRPN) je pokazatelj koji za utvrđivanje i definiranje opasnih dionica koriste se podaci o nesrećama s poginulima i nesrećama s ozlijeđenima. Prema nekim stručnjacima trebalo bi uzet u obzir i nesreće s materijalnim štetama, a detaljnijom analizom konkretnih uvjeta provjeriti ima li na tome mjestu uvjeta za nesreće sa nastradalima. Da bi se korektno uzeli u obzir svi opravdani razlozi za isticanje opasnosti na dionici ceste najkorektnije je uzeti u obzir sve prometne nesreće. S druge strane, da bi se uzele u obzir značajne razlike u posljedicama nesreća s poginulim, ozlijeđenim i materijalnom štetom, odabran je postupak ponderacije nesreća.

Ponderi su određeni u skladu s ukupnim društvenim posljedicama pojedinih vrsta nesreća, a u namjeri da se sve nesreće svedu na nesreće s materijalnom štetom. Prihvaćeno je da je jedna nesreća s poginulim osobama, u prosjeku, teža 150 puta od nesreće s materijalnom štetom, a da je nesreća s ozlijeđenim osobama teža oko 20 puta od nesreće s materijalnom štetom. Ponderirani broj prometnih nesreća (PBPN) računa se prema sljedećoj jednadžbi[11]:

$$PBPN = (n1 \cdot 1 + n2 \cdot 20 + n3 \cdot 150)$$

gdje su:

- n1 - broj prometnih nesreća s materijalnom štetom,
- n2 - broj prometnih nesreća s ozlijeđenim osobama,
- n3 - broj prometnih nesreća s poginulim osobama.

Na nekim dionicama se pojavljuje veći broj poginulih osoba među ukupno nastradalima. Da bi se uzeo u obzir povećan broj poginulih, ponderirani broj prometnih nesreća je korigiran tako da se dobiju nešto veće vrijednosti, ako je na promatranoj dionici zabilježen veći broj poginulih među nastradalim osobama, i to prema jednadžbi:

$$PBPN = (n1 * 1 + n2 * 20 + n3 * 150) \left[\frac{POG}{LO+TO+POG} \right]$$

gdje su:

- POG - broj poginulih u prometnim nesrećama,
- TO - broj teško ozlijeđenih u prometnim nesrećama,
- LO - broj lako ozlijeđenih u prometnim nesrećama.

Stavljanjem u odnos ponderiranog broja prometnih nesreća korigiranog njihovom težinom i dužine predmetne dionice dobiva se vrijednost korigiranog kolektivnog rizika (KRPN) prema jednadžbi:

$$KRPN = \frac{\sum PBPN}{G * L} \left[\frac{\text{nesreće}}{\text{km godišnje}} \right]$$

gdje su:

- G – broj godina (razdoblje za koje se vrši analiza),
- L – dužina promatrane dionice.

Kolektivni rizik poginulih i teško ozlijeđenih (KRPTO) je pokazatelj koji stavlja u odnos broj poginulih i teško ozlijeđenih u prometnim nesrećama i dužinu promatrane dionice, te se dobiva vrijednost prema jednadžbi:

$$KRPTO = \frac{\sum (POG+TO)}{G * L} \left[\frac{\text{poginuli i teško ozlijeđeni}}{\text{km godišnje}} \right]$$

Kolektivni rizik poginulih (KRP) stavlja u odnos broja poginulih u prometnim nesrećama i dužine promatrane dionice dobiva se vrijednost kolektivnog rizika poginulih (KRP) prema jednadžbi:

$$KRP = \frac{\sum POG}{G * L} \left[\frac{\text{Poginuli}}{\text{km godišnje}} \right]$$

4.7. Rate Quality Control metoda

Rate Quality Control (RQC) metoda je jedna od najpouzdanijih metoda identifikacije opasnih mjesta koju koriste mnoge zemlje diljem svijeta kako bi riješile problematiku opasnih mjesta. Ova metoda Pokazuje visoku točnost, jer je bazirana direktno na statističkom testiranju opasnosti svake lokacije u usporedbi s drugom lokacijom sličnih karakteristika.

Statističko ispitivanje svake lokacije temelji se na pretpostavci da su prometne nesreće rijetki događaji čija vjerojatnost pojavljivanja se može aproksimirati prema Poissonovoj distribuciji. Identificiranje opasnih mjesta pomoću Rate Quality Control metode provodi se tako da se na temelju broja prometnih nesreća te prometnog opterećenja na promatranj lokaciji odredi kritična razina nastanka prometnih nesreća. Ako stopa prometnih nesreća prelazi kritičnu razinu definiranu ovom metodom, smatra se da se prometne nesreće, statistički, ne događaju slučajno već se radi o identificiranom opasnom mjestu.[11]

Kritična razina broja prometnih nesreća računa se prema sljedećoj formuli:

$$C_{CR} = C_{RA} + k \cdot \sqrt{\frac{C_{RA}}{Q_L}} + \frac{1}{2 \cdot Q_L}$$

gdje je:

- CCR – kritična razina prometnih nesreća,
- CRA – prosječna vrijednost stope prometnih nesreća,
- k – koeficijent razine povjerenja,
- QL – prometno opterećenje na promatranj lokaciji ili dionici.

Rate Quality Control metoda koristi najbitnije podatke potrebne za identifikaciju opasnih mjesta, smanjuje eventualni veliki utjecaj lokacija s malim prometnim opterećenjem, uzima u obzir odstupanja u statističkim podacima te prikazuje jasnu usporedbu između identificiranih i neidentificiranih lokacija. Ovom metodom može se uzeti u obzir i duljina lokacije pa se može koristiti i kod lociranja opasnih dionica.

5. METODE SANIRANJA OPASNIH MJESTA NA CESTAMA

Cestovna infrastruktura je uz vozača i vozilo osnovni čimbenik sigurnosti cestovnog prometa. Međutim prema statističkim podacima o broju i posljedicama prometnih nesreća u sustavu čimbenika koji utječu na sigurnost cestovnog prometa u Republici Hrvatskoj, čovjek sa svojim osobnim značajkama, psihofizičkim osobinama, obrazovanjem i kulturom, najodgovorniji je subjekt koji utječe na taj rizik. Cesta i vozilo kao dijelovi osnovnih čimbenika tek su u neznatnom postotku uzročnici zbog kojih se događaju prometne nesreće. [17]

Međutim značaj ceste kao čimbenika sigurnosti apostrofiran je kroz Nacionalni program, sigurnosti cestovnog prometa za razdoblje 2011.- 2002. godina. Naime unatrag desetak godina kroz strateške aktivnosti programa, sanirana su 64 opasna mjesta na državnim, županijskim i lokalnim cestama na području cijele Hrvatske. Navedeni podataka, kao i poduzimanje takve aktivnosti jasno apostrofira značaj ceste i cestovne infrastrukture kao čimbenika koji utječe na mogućnost nastanka prometnih nesreće i njihovih posljedica.

Zbog navedenog identifikaciju i sanacije opasnih mjesta ili dionica cesta potrebno obavljati na kvalitativan način uvažavajući pri tome sve specifičnosti geoprometnog područja na kojemu se obavlja analiza. Jednako tako potrebno je voditi kvalitetnu bazu podataka o svim parametrima prometnog sustava, kako bi rezultati analiza sigurnosti bili što vjerodostojniji.[12]

5.1. Saniranje opasnih mjesta na cestama

Saniranje opasnih mjesta na cestama ili dionica cesta zahtjeva vrlo suptilan pristup. Metodologiji saniranja opasnih mjesta prema dosadašnjim znanstvenim spoznajama najčešće se obavlja kroz četiri faze i to:

1. Detektiranje opasnih mjesta,
2. Definicija prioriteta sanacije;
3. Odabir i primjena radnji i mjera,
4. Analiza učinaka poduzetih mjera.[12]

Nakon detektiranja opasnih mjesta ili dionica cesta potrebno je odrediti prioritete kao i primjenu mjera i radnji. Ovoj fazi prethodni analitički pristup razmatranja odabranih lokacija i analiza dostupnih podataka o nesrećama koje su se dogodile na tim lokacijama. Osobitost svakako opasnog mjesta jesu utjecajni čimbenici poput nedostatka u trasiranju, izvedbi čvorišta, obilježavanju prometnim znakovima, iscrtavanju ili pak nedostacima prometnih uređaja.

S obzirom da se prometne nesreće događaju zbog različitih uzroka i interakcije različitih čimbenika, pa u pojedinom slučaju potrebno je inkorporirati više različitih mjera. Međutim u određenim okolnostima potrebno je izabrati samo jednu.

Zbog navedenog prilikom analize nesreća razlikuju se dvije faze:

1. faza kada vozač prepozna situaciju koja vodi do nesreće,
2. faza kada je vozač nastoji izbjeći.

Na ove se faze odnose odgovarajuće kategorije mjera koje teže poboljšanju sigurnosti. Jedna se grupa sastoji od mjera aktivne sigurnosti, a to su mjere koje pomažu zaustaviti pojavu nesreće, pomoći vozaču da ih izbjegne ili dati mu do znanja da postoji situacija povećanog rizika i mogućnost nesreće (informacije o opasnosti i poboljšanje vidljivosti).[12]

Druga grupa jesu mjere pasivne sigurnosti koje čine one mjere koje postaju pokazatelji tijekom nesreće. One sprječavaju ozbiljnije posljedice nesreće, a mogu biti: sigurno okruženje ceste bez tvrdih masivnih predmeta ili drveća odnosno oprema na cesti koja neće izazvati teže ozljede.

5.2. Mjere sanacije s obzirom na vrijeme trajanja

S obzirom na vrijeme trajanja postoje dva razreda mjera:

- I. razred mjera,
- II. razred mjera.

Prvi razred mjera predstavlja pripremne mjere koje se najčešće odnose na prometno tehnička svojstva ceste. To su mjere koje su posljedica povremenog ili periodičnog stanja na određenom mjestu (poledica, preusmjeravanje prometa, privremene blokade i druge) ili posljedica raznih drugih uzroka (neizbježnost poduzimanja mjera, dodatni otkup zemljišta ili nedostatak financijskih sredstava). Ove mjere karakteristične su za mjesta koja su opasna zbog neadekvatne ili nedovoljne prometne signalizacije koja umanjuje sigurnost prometa i doprinosi događanju prometnih nesreća. Intervencijom na prometnoj signalizaciji i dovođenjem prometne signalizacije u ispravno stanje, relativno malim novčanim sredstvima koja se ulože u proces sanacije opasnih mjesta, mogu postići veliki uspjeh.[12]

Na slikama 12. i 13. prikazan je jedan primjer mjere prvog razreda, gdje se jednostavnim rješenjem, postavljanjem znaka koji najavljuje oštar zavoj, i malim financijskim sredstvima povećala sigurnost prometovanja. Osim provođenja mjera na prometnoj signalizaciji, također se može smanjiti brzina i postaviti uređaji za smanjenje brzine. Na nepreglednim raskrižjima se mogu postaviti prometna zrcala zbog povećanja preglednosti.



Slika 12. Nepregledni zavoj

Izvor: [9]



Slika 13. Nepregledni zavoј nakon izvršenja mjera

Izvor: [9]

Drugi razred mjera (trajne smjere) su one mjere koje bi trebale u potpunosti eliminirati mjesta gomilanja prometnih nesreća. Takve mjere su najčešće građevinsko-tehničke prirode, a to su:

- proširenje kolnika,
- korekcija poprečnog nagiba,
- otvaranje preglednosti u zavoјima,
- izgradnja rotora,
- postavljanje dodatne zaštitne ograde,
- presvlačenje kolnika novim asfaltnim slojem,
- freziranje asfaltnе površine radi povećanja trenja površine kolnika,
- i ostale.[13]

Koja će se od tih podjednako prikladnih dugoročnih mjera na kraju odabrati ovisi o prometnoj funkciji ceste kao i opravdanosti njezine primjene. Iako je potrebno težiti da su mjere što jednostavnije i zahtijevaju što manja financijska sredstva, a ujedno da se s njima postigne što veću sigurnost, zbog utjecaja čovjeka kao najutjecajnijeg čimbenika sigurnosti potrebno je poduzeti mjere koje će imati optimalnu učinkovitost. Jedna od takvih mjera prikazana je na slici 13. Takva mjera pripada u skupinu drugog razreda mjera, odnosno izgradnja nogostupa za pješake na suženom dijelu ceste s obzirom da je proširenje ceste puno zahtjevnije rješenje koje bi smanjilo mogućnost nesreće kod mimoilaženja vozila dok bi sigurnost pješaka opet došla u pitanje.



Slika 14. Nogostup za pješake

Izvor: <https://www.google.hr/maps/@45.8772838,15.7331639,15z?hl=hr> (rujan, 2017.)

5.3. Procjena učinkovitosti mjera sanacije

Nakon provedenih analiza, predlažu se mjere i utvrđuje njihova učinkovitost. Prilikom procjene učinkovitosti pojedine mjere potrebno je kontinuirano pratiti i analizirati broj prometnih nesreća nakon sanacije opasnih mjesta. Uvođenjem sustavnog praćenja omogućiti će se usporedba broja prometnih nesreća nakon provedenih mjera sa općim kretanjima.

Praćenje prometnih nesreća je veoma važan segment u sigurnosti cestovnog prometa, jer je to sustav za rano uočavanje nedostataka nakon primjene pojedine mjere. To je posebno važno ukoliko se poveća broj prometnih nesreća na saniranom području. Praćenjem broja prometnih nesreća na većem broju mjesta može se osigurati veći broj podataka koji mogu biti orijentacija za daljnje provođenje sigurnosnih mjera u budućnosti.

Svaka mjera koja se poduzme iz određenog razloga usmjerena je prema ostvarenju određenog cilja. Kada se određena mjera poduzme, pitanje koje se može postaviti je, da li je mjera ispunila cilj, odnosno u kojoj mjeri je taj cilj ispunjen. Najbolji pokazatelj učinkovitosti provedenih mjera sanacije opasnih mjesta je promjena učestalosti događanja prometnih nesreća na saniranom mjestu koja se propisuje provedenim mjerama.[13]

Osnovni pokazatelji uspješnosti biti će usporedba učestalosti događanja prometnih nesreća nakon sanacije sa stanjem prije sanacije, odnosno koje bi se dogodile da sanacije nije bilo. Važno je potvrditi da su provedene mjere sanacije dovele do dobivenih rezultata, a ne neki drugi utjecaji koji su istovremeno djelovali ili način proračuna.

5.4. Evaluacija učinkovitosti mjera sanacije

Analiza prije i poslije implementiranja mjera sanacije je neophodan dio eliminacije opasnih mjesta, ali neposredni učinci primijenjenih mjera se "sporo" manifestiraju. Oni postaju očigledni tek nakon duljeg perioda eksploatacije cestovne mreže u novim uvjetima jer se zasnivaju na pojavama nesreća i njihovim posljedicama na promatranoj lokaciji.

Rezultati analize prije i poslije mjera sanacije imaju dvostruko značenje:

- procjena efikasnosti primijenjenih mjera na promatranoj lokaciji i njihova moguća korekcija,
- dugoročni zaključci i stjecanje općeg iskustva važnog za budućnost, efikasniji rad na sličnim "crnim točkama".

Usporedbom stanja "prije i poslije", ili "sa mjerom i bez mjere", može se vidjeti, da li su oba stanja ista ili se razlikuju. Može se postaviti pitanje koliko se ta stanja moraju razlikovati, a da bi doista bila "različita", odnosno značajno različita. Naime, prometne su nesreće slučajni i rijetki događaji i na njihovo nastajanje, pored sistematskih utječu i slučajni činioci.

Iz toga proizlazi mogućnost da pored poduzete sigurnosne mjere na događanje prometnih nesreća utjecaja imaju neke druge okolnosti, koje sa samom mjerom nemaju nikakve veze, a praktički ih je nemoguće staviti pod kontrolu. Zato se može jasno zaključiti da u ovom slučaju treba primijeniti postupak identičan za sve slučajne varijable i njihovo testiranje, a to je postupak testiranja statističke značajnosti razlika, odnosno onaj, koji se uzima u obzir i utjecaj slučaja i slučajnih veličina.[14]

Poslije sanacije opasnog mjesta potrebno je provesti analizu koliko je sanacija opasnog mjesta utjecala na smanjenje broja prometnih nesreća. Osnovni indikator uspješnosti provedene sanacije je promjena učestalosti nastanka prometnih nesreća, odnosno usporedba broja prometnih nesreća prije i poslije sanacije.

Praćenje učinkovitosti mjera za smanjivanje broja prometnih nesreća može se provoditi na dva načina:

- za šire područje gdje se poduzima više različitih mjera (odnosno više lokacija unutar jedne županije),
- za pojedinu poduzetu mjeru na jednoj lokaciji.

Ukoliko se praćenje učinka sanacije primjenjuje na šire područje, rezultati će prikazati promjenu učestalosti broja prometnih nesreća i težinu ozljeda u određenom vremenskom intervalu. Primjenom praćenja potrebno je također odgovoriti na bitne elemente, a to su:

- gdje se dogodila prometna nesreća (cesta, raskrižje, tunel)?
- tko su sudionici prometne nesreće - po kategorijama?
- koje vrste vozila su sudjelovale u prometnoj nesreći?
- kada se dogodila prometna nesreća?
- uvjeti okoline u vrijeme nastanka prometne nesreće?

Praćenje učinka sanacije važnoj je iz tri osnovna razloga:

1. osiguranje brze i efikasne izmjene sanacije ukoliko je izvedena sanacija pogoršala stanje sigurnosti u prometu,
2. utvrđivanje broja izbjegnutih prometnih nesreća i učinkovitost provedene sanacije,
3. ekonomski izračun postignutih ušteda s sanacijom opasnog mjesta te usporedba istih s troškom sanacije.[15]

Primjenom navedenih metoda saniranja opasnih mjesta na cestama, znatno bi se unaprijedila sigurnost cestovnog prometa u Republici Hrvatskoj.

6. ZAKLJUČAK

Problem sigurnosti prometa posljednjih je godina vrlo aktualan na svjetskoj razini. Statistički podaci o stradalima u cestovnom prometu često se analiziraju te se pomoću njih mogu prikazati elementi cestovnog prometa koji utječu na njegovu sigurnost, a to su vozač, cesta, vozilo te incidentni čimbenici. Prema podacima Svjetske zdravstvene organizacije (World Health Organisation) smrtnost od posljedica prometnih nesreća na osmom je mjestu svjetske smrtnosti općenito, a predviđa se da će do 2030. godine doći na peto mjesto te nepopularne ljestvice.

Opasno mjesto u cestovnom prometu predstavlja mjesto na cesti ili dijelu ceste na kojoj se događa natprosječan broj prometnih nesreća. Budući da pojam opasno mjesto nije zakonski reguliran pojam, kao u pojedinim zemljama, postoji i više različitih izvedenica tog pojma. U domaćoj literaturi takva mjesta nazivaju se i opasna cestovna lokacija ili „crne točke“ cestovnog prometa.

Nacionalni program sigurnosti cestovnog prometa Republike Hrvatske, temeljni je dokument i platforma za podizanje razine sigurnosti cestovnog prometa u našoj državi na višu, prihvatljiviju razinu od sadašnje. On u svom operativnom dijelu obuhvaća sve subjekte kojima je djelokrug rada na neki način vezan za sigurnost cestovnog prometa. To znači da u njegovom provođenju sudjeluju ministarstva, stručne organizacije, strukovne udruge, udruge građana i svi ostali koji mogu dati doprinos postizanju spomenutog cilja.

Osim podataka o prometnim nesrećama, za uspješnu identifikaciju opasnih mjesta nužno je poznavati i podatke o prosječnom godišnjem dnevnom prometu na promatranoj lokaciji (PGDP), a u slučaju identifikacije opasnih mjesta samo u ljetnim periodima potrebno je poznavati i podatak o prosječnom ljetnom dnevnom prometu (PLDP).

Cestovna infrastruktura je uz vozača i vozilo osnovni čimbenik sigurnosti cestovnog prometa. Međutim prema statističkim podacima o broju i posljedicama prometnih nesreća u sustavu čimbenika koji utječu na sigurnost cestovnog prometa u Republici Hrvatskoj, čovjek sa svojim osobnim značajkama, psihofizičkim osobinama, obrazovanjem i kulturom, najodgovorniji je subjekt koji utječe na taj rizik.

Identifikaciju i sanacije opasnih mjesta ili dionica cesta potrebno je obavljati na kvalitativan način uvažavajući pri tome sve specifičnosti geoprometnog područja na kojemu se

obavlja analiza. Jednako tako potrebno je voditi kvalitetnu bazu podataka o svim parametrima prometnog sustava, kako bi rezultati analiza sigurnosti bili što vjerodostojniji.

Poslije sanacije opasnog mjesta potrebno je provesti analizu koliko je sanacija opasnog mjesta utjecala na smanjenje broja prometnih nesreća. Osnovni indikator uspješnosti provedene sanacije je promjena učestalosti nastanka prometnih nesreća, odnosno usporedba broja prometnih nesreća prije i poslije sanacije.

Primjenom navedenih metoda saniranja opasnih mjesta na cestama, znatno bi se unaprijedila sigurnost cestovnog prometa u Republici Hrvatskoj.

Literatura:

- [1] <http://files.fpz.hr/Djelatnici/gluburic/Luburic-predavanja-v3.pdf>, kolovoz 2017.
- [2] Zovak, G., Šarić, Ž.: Prometno-tehničke ekspertize i sigurnost – nastavni materijali, FPZ, Zagreb, 2015.
- [3] I. Legac; Cestovne prometnice I; Fakultet prometnih znanosti; Sveučilište u Zagrebu; 2006.
- [4] Cerovac, V.: Tehnika i sigurnost prometa, Fakultet prometnih znanosti, Sveučilište u Zagrebu, Zagreb, 2001.
- [5] http://narodne-novine.nn.hr/clanci/sluzbeni/2011_05_59_1321.html, rujan 2017.
- [6] Bilten o sigurnosti cestovnog prometa 2016., Republika Hrvatska, Ministarstvo unutarnjih poslova, Zagreb; 2017.
- [7] P. Brlek, Metoda sanacije opasnih mjesta na cestama uz pomoć georeferenciranog videozapisa, doktorski rad, FPZ, Zagreb 2017.
- [8] <http://www.hak.hr/sigurnost-u-prometu/projekti/eurorap/karta-rizika-2010-2012>, rujan 2017.
- [9] Ž. Šarić, G. Zovak, A. Kunštek, T. Kučinić, Metodologija za identifikaciju opasnih mjesta u cestovnoj prometnoj mreži, FPZ, Zagreb 2016.
- [10] D. Babić, Prometna signalizacija – nastavni materijali, FPZ 2015.
- [11] Šuperina, M.; Magušić, F.; Matovina, M.; Primjena satelitske navigacije u policiji, 2010.
- [12] Šarić, Ž.: Model identifikacije opasnih mjesta u cestovnoj prometnoj mreži (doktorska disertacija), FPZ, Sveučilište u Zagrebu, Zagreb, 2014.
- [13] <https://zir.nsk.hr/islandora/object/fpz%3A768/datastream/PDF/view>, rujan 2017.
- [14] http://www.mppi.hr/UserDocsImages/3_NSM%20smjernica%203-fina%2030-3%20UCZPI%202-5_16l.pdf, rujan 2017.
- [15] <https://www.mup.hr/public/documents/Nacionalni%20programi/Nacionalni%20program%20-%20Sigurnosti%20cestovnog%20prometa.pdf>, rujan 2017.
- [16] Vlastite bilješke s predavanja Fakulteta prometnih znanosti, Zagreb 2011.g. - 2017.g.
- [17] Horvat, R., Ševrović, M., Marijan, D.; Promjenljivi prometni znakovi u funkciji sigurnost prometa na autocestama, 1st Conference on Transportation Systems with International Participation "Automation in Transportation 2011", -KoREMA , Zagreb, 2011. (ISBN: 9789536037636).

Popis slika:

Slika 1. Uloga čovjeka u nesretnom događaju	4
Slika 2. Kočioni sustav	9
Slika 3. Upravljački mehanizam	10
Slika 4. Presjek pneumatika	11
Slika 5. Prikaz karoserije vozila	14
Slika 6. Vertikalna preglednost kod koneveksnog prijeloma.....	19
Slika 7. Cestovna rasvjeta Zagrebačke avenije	21
Slika 8. Konfliktne točke četverokrakog raskiržja	22
Slika 9. Kategorizacija cesta u RH prema Euro RAP-u	34
Slika 10. Proces određivanja opasnih mjesta	38
Slika 11. Prikaz prometnih nesreća u GiS-u	43
Slika 12. Nepregledni zavoj	51
Slika 13. Nepregledni zavoj nakon izvršenja mjera	52
Slika 14. Nogostup za pješake.....	53

Popis tablica:

Tablica 1. Broj prometnih nesreća s obzirom na širinu kolnika.....	17
Tablica 2. Odnos koeficijenta trenja i broja prometnih nesreća.....	20
Tablica 3. Ukupan broj prometnih nesreća	26
Tablica 4. Ukupan broj nastradalih osoba	27
Tablica 5. Prometne nesreće prema značajkama ceste.....	29
Tablica 6. Broj prometnih nesreća po Policijskim upravama	31
Tablica 7. Koeficijent slučajnosti.....	41

Popis grafikona:

Grafikon 1. Utjecaj uvođenja traka za spora vozila na broj prometnih nesreća.....	18
Grafikon 2. Broj poginulih u prometu od 2006.g. do 2015.g.....	28
Grafikon 3. Broj prometnih nesreća s nastradalim i poginulim osobama	31
Grafikon 4. Broj poginulih osoba na 100 000 stanovnika.....	32