

# Utjecaj elemenata projektiranja prometnih površina na sigurnost cestovnog prometa

---

**Brkljača, Anđela**

**Undergraduate thesis / Završni rad**

**2017**

*Degree Grantor / Ustanova koja je dodijelila akademski / stručni stupanj:* **University of Zagreb, Faculty of Transport and Traffic Sciences / Sveučilište u Zagrebu, Fakultet prometnih znanosti**

*Permanent link / Trajna poveznica:* <https://urn.nsk.hr/urn:nbn:hr:119:734676>

*Rights / Prava:* [In copyright](#)/[Zaštićeno autorskim pravom.](#)

*Download date / Datum preuzimanja:* **2024-07-17**



*Repository / Repozitorij:*

[Faculty of Transport and Traffic Sciences - Institutional Repository](#)



**SVEUČILIŠTE U ZAGREBU**  
**FAKULTET PROMETNIH ZNANOSTI**

**Andela Brkljača**

**UTJECAJ ELEMENATA PROJEKTIRANJA PROMETNIH POVRŠINA**  
**NA SIGURNOST CESTOVNOG PROMETA**

**ZAVRŠNI RAD**

**Zagreb, 2017.**

Zagreb, 24. travnja 2017.

Zavod: **Zavod za cestovni promet**  
Predmet: **Sigurnost cestovnog i gradskog prometa I**

## **ZAVRŠNI ZADATAK br. 4087**

Pristupnik: **Anđela Brkljača (0319001400)**  
Studij: **Promet**  
Smjer: **Cestovni promet**

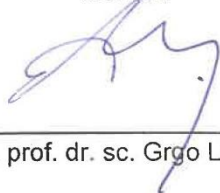
Zadatak: **Utjecaj elemenata projektiranja prometnih površina na sigurnost cestovnog prometa**

### Opis zadatka:

Projektiranje prometnih površina izuzetno je bitno za nesmetano i sigurno odvijanje cestovnog prometa. U završnom radu, kao temeljno polazište treba se prikazati cestovna mreža Republike Hrvatske i podjela cesta prema raznim kriterijima. Cesta je jedan od osnovnih čimbenika sigurnosti cestovnog prometa, a njezini elementi najzornije se prikazuju u poprečnom presjeku. Na sigurnost cestovnog prometa uvelike utječu tlocrtni i vertikalni elementi ceste, koje treba detaljno razraditi u završnom radu. S obzirom na čestu neusklađenost projektnih elemenata sa vrijednostima u pravilnicima, treba se predložiti poboljšanje projektnih elemenata na realnom primjeru određene dionice ceste sa svrhom povećanja sigurnosti cestovnog prometa.

Zadatak uručen pristupniku: 28. travnja 2017.

Mentor:



---

izv. prof. dr. sc. Grgo Luburić

Predsjednik povjerenstva za  
završni ispit:

---

Sveučilište u Zagrebu  
Fakultet prometnih znanosti

**ZAVRŠNI RAD**

**UTJECAJ ELEMENATA PROJEKTIRANJA PROMETNIH POVRŠINA  
NA SIGURNOST CESTOVNOG PROMETA**

**INFLUENCE OF DESIGN ELEMENTS OF TRAFFIC AREAS ON ROAD  
TRAFFIC SAFETY**

Mentor: izv.prof.dr.sc. Grgo Luburić

Student: Anđela Brkljača

JMBAG: 0319001400

Zagreb, rujan 2017.

# UTJECAJ ELEMENATA PROJEKTIRANJA PROMETNIH POVRŠINA NA SIGURNOST CESTOVNOG PROMETA

## SAŽETAK

Mnogi čimbenici utječu na sigurnost cestovnog prometa, među kojima se čovjek ističe kao najvažniji i koji pridonosi s čak 85 posto. Ostalih 15 posto čine drugi čimbenici, među kojima je cesta jedan od najvažnijih. Elementi projektiranja prometnih površina koji utječu na sigurnost cestovnog prometa mogu se podijeliti na elemente poprečnog presjeka ceste, tlocrtne i vertikalne elemente. Da bi se osigurala optimalna sigurnost prometa, potrebno je sve te elemente projektirati prema postojećim tehničkim propisima. Osim kvalitetnog projektiranja novih prometnica, treba kontrolirati i već izgrađene prometnice te u slučaju potrebe vršiti mjere poboljšanja projektnih elemenata. Posebnu pažnju treba pridodati opasnim mjestima na cestama, koja se određuju na temelju koeficijenta sigurnosti.

KLJUČNE RIJEČI: čimbenici sigurnosti; cestovni promet; elementi ceste; prometna nesreća

---

## SUMMARY

Many factors affect the road traffic safety, among which the most important is the human factor who contributes with as much as 85 percent. The other 15 percent falls on other factors, among which the road is one of the most important. The design elements of traffic areas that affect the road traffic safety can be divided into elements of the cross section of the road, floor plan and vertical elements. To ensure optimal traffic safety, all these elements need to be designed according to the existing technical regulations. In addition to the high quality design of new roads, the already built roads need to be controlled and, if necessary, do measures for improving the design elements. Particular attention should be paid to hazardous places on the roads, which are determined by the safety coefficient.

KEYWORDS: safety factors; road traffic; road elements; traffic accident

# SADRŽAJ

1. UVOD .....	1
2. CESTOVNA MREŽA REPUBLIKE HRVATSKE.....	3
2.1. Javne ceste izvan naselja .....	3
2.2. Gradske prometne površine.....	4
3. ČIMBENICI SIGURNOSTI CESTOVNOG PROMETA .....	6
3.1. Čovjek kao čimbenik sigurnosti prometa .....	6
3.2. Vozilo kao čimbenik sigurnosti prometa.....	8
3.3. Cesta kao čimbenik sigurnosti prometa.....	8
3.3.1. Trasa ceste .....	9
3.3.2. Tehnički elementi ceste .....	10
3.3.3. Stanje kolnika .....	15
3.3.4. Oprema ceste .....	15
3.3.5. Rasvjeta ceste .....	16
3.3.6. Križanja .....	16
3.3.7. Utjecaj bočne zapreke.....	16
3.3.8. Održavanje ceste.....	16
3.4. „Promet na cesti“ kao čimbenik sigurnosti prometa .....	17
3.5. Incidentni čimbenik.....	17
4. ELEMENTI POPREČNOG PRESJEKA CESTE.....	19
4.1. Kruna ceste i kolnik.....	19
4.2. Prometni i rubni trakovi.....	20
4.3. Bankina, berma i rigol .....	21
4.4. Trakovi za sporu vožnju .....	22
4.5. Biciklističke i pješačke staze .....	23
4.6. Prometni i slobodni profil.....	24
4.7. Poprečni presjek prometnica primarne mreže .....	25
5. TLOCRTNI I VERTIKALNI ELEMENTI CESTE.....	27
5.1. Pravac .....	27
5.2. Prijelaznica .....	29
5.3. Kružni luk.....	30
5.4. Poprečni nagib kolnika u zavoju .....	32
5.5. Proširenje kolnika u zavoju .....	33

5.6. Uzdužni nagib.....	34
5.7. Vitoperenje kolnika .....	34
6. PRIJEDLOG POBOLJŠANJA PROJEKTNIH ELEMENATA NA REALNOM PRIMJERU SA SVRHOM POVEĆANJA SIGURNOSTI CESTOVNOG PROMETA.....	36
7. ZAKLJUČAK .....	44
LITERATURA.....	46
POPIS SLIKA .....	48
POPIS TABLICA.....	49
POPIS GRAFIKONA.....	50

# 1. UVOD

Gustoća cestovne mreže Republike Hrvatske mnogo je manja nego u drugim europskim zemljama. S obzirom na tu činjenicu, očekivao bi se i manji broj prometnih nesreća u Hrvatskoj, što je u suprotnosti sa stvarnim stanjem. Broj poginulih u prometu već u prvoj polovici 2017. godine veći je nego tijekom cijele prošle godine. To ukazuje na smanjenje sigurnosti cestovnog prometa. Čovjek sa svojim ponašanjem, odlukama i akcijama u prometu najviše utječe na mogućnost nastanka prometnih nesreća, ali velik utjecaj ima i cesta kao čimbenik sigurnosti cestovnog prometa.

Projektiranje i izvođenje prometnice prema važećim tehničkim propisima od velikog je značenja za sigurnost cestovnog prometa. Kvalitetno izrađena prometnica pozitivno utječe na vozača, povećavajući mu osjećaj sigurnosti vožnje te na vozilo, povećavajući sigurnost prometovanja trasom te smanjujući opasnost od mogućeg izlijetanja, prevrtanja i slično.

Jednaku pažnju potrebno je posvetiti projektiranju novih prometnica te kontroli već izgrađenih i u slučaju uočavanja neusklađenosti s tehničkim propisima izvršiti potrebnu rekonstrukciju. Također, potrebno je kvalitetno projektirati prometne površine namijenjene za bicikliste i pješake, kako bi se povećala sigurnost nemotoriziranog prometa. Pješaci su jedni od najugroženijih sudionika u prometu te posebnu pažnju treba usmjeriti ka njihovoj sigurnosti.

Ovaj rad podijeljen je na sedam poglavlja:

1. Uvod
2. Cestovna mreža Republike Hrvatske
3. Čimbenici sigurnosti cestovnog prometa
4. Elementi poprečnog presjeka ceste
5. Tlocrtni i vertikalni elementi ceste
6. Prijedlog poboljšanja projektnih elemenata na realnom primjeru sa svrhom povećanja sigurnosti cestovnog prometa
7. Zaključak

U drugom poglavlju opisuje se cestovna mreža Republike Hrvatske te se daje podjela javnih cesta izvan naselja i gradskih prometnih površina.



U trećem poglavlju navode se čimbenici sigurnosti cestovnog prometa od kojih se posebno obrazlaže cesta sa svojim elementima. To uključuje trasu ceste, tehničke elemente, stanje kolnika, opremu ceste, rasvjetu, križanja, utjecaj bočne zapreke te održavanje ceste.

Četvrto poglavlje sastoji se od prikaza elemenata poprečnog presjeka ceste te prikaza dodatnih elemenata gradske prometne mreže. Također, prikazuju se vrijednosti iz pravilnika kojima ti elementi moraju odgovarati.

U petom poglavlju opisuju se pravac, prijelaznica i kružni luk kao tlocrtni elementi ceste te vertikalni elementi ceste. Tlocrtni i vertikalni elementi ceste trebaju biti usklađeni radi postizanja sigurnosti prometa.

U šestom poglavlju daje se prijedlog poboljšanja projektnih elemenata na dionici postojeće ceste u gradu Zagrebu, zbog povećanja sigurnosti cestovnog prometa.

## 2. CESTOVNA MREŽA REPUBLIKE HRVATSKE

Pri planiranju svake cestovne mreže moraju se prvotno odrediti zadaće i ciljevi. Neke od zadaća su razvijanje predodžbe o opsegu cestovne mreže te pretpostavke o redosljedju ostvarivanja zahtijevanih promjena, a ciljevi pri planiranju mreže mogu biti povezivanje naseljenih područja, očuvanje prirodnih vrijednosti te prometni razvoj.<sup>1</sup>

### 2.1. Javne ceste izvan naselja

Javna cesta je cesta razvrstana kao javna cesta sukladno Zakonu o cestama, koju svatko može slobodno koristiti na način i pod uvjetima određenim Zakonom te drugim propisima.<sup>2</sup> Javne ceste mogu se razvrstati po više osnova. Po ulozi u mreži i prostoru temeljna je funkcionalna klasifikacija na pristupne, sabirne, vezne i daljinske ceste. Najučestalija podjela je prema društveno-gospodarskom značenju i to na autoceste (AC), državne ceste (D), županijske ceste (Ž) i lokalne ceste (L). Prema vrsti prometa kojemu su namijenjene ceste se dijele na ceste za motorni promet i ceste za mješoviti promet. Nadalje, ovisno o brzini i sigurnosti prometa, ceste za motorni promet dijele se na autoceste (AC) i brze ceste (BC) te na ostale ceste za motorni promet (C).

Sljedeća vrlo bitna podjela je prema veličini motornog prometa, izraženog prosječnim godišnjim dnevnim prometom (PGDP), odnosno brojem vozila koja se očekuju na kraju planiranog razdoblja tijekom 24 sata u oba smjera. Prema toj podjeli razlikuju se autoceste/brze ceste i pet razreda, a detaljni prikaz te podjele nalazi se u tablici 1.

**Tablica 1.** Podjela cesta prema veličini motornog prometa

Oznaka prema prometnoj podjeli	Oznaka veličine prometa	Ukupan broj vozila u 24 sata (PGDP)
autoceste/brze ceste	najveći	>14000
1. razred	vrlo velik	>12000
2. razred	velik	7000-12000
3. razred	srednji	3000-7000
4. razred	malen	1000-3000
5. razred	vrlo malen	<1000

Izvor: Legac, I.: Cestovne prometnice I, Fakultet prometnih znanosti, Zagreb, 2006., str. 15.

Prema vrsti predjela ili terena odnosno prema konfiguraciji i stupnju ograničenja za pojedinu trasu, podjela cesta je na ceste u nizinskom terenu (bez terenskih ograničenja), ceste

<sup>1</sup> Legac, I.: Cestovne prometnice I, Fakultet prometnih znanosti, Zagreb, 2006., str. 13.

<sup>2</sup> [http://narodne-novine.nn.hr/clanci/sluzbeni/full/2011\\_07\\_84\\_1790.html](http://narodne-novine.nn.hr/clanci/sluzbeni/full/2011_07_84_1790.html), 01.05.2017.

u brežuljkastom terenu (neznatna ograničenja), ceste u brdskom terenu (znatna ograničenja) te na ceste u planinskom terenu (velika ograničenja). Na osnovi razreda ceste i stupnja ograničenja određuju se projektna brzina i dopušteni uzdužni nagib ceste.<sup>3</sup>

Prema Odluci o razvrstavanju javnih cesta, ceste se razvrstavaju u četiri skupine, odnosno autoceste, državne ceste, županijske ceste i lokalne ceste. U tablici 2. prikazane su duljine pojedinih skupina cesta krajem 2016. godine.

**Tablica 2.** Duljine cesta krajem 2016. godine

Vrsta ceste	Duljina (km)
1. autoceste	1419,5
2. državne ceste	7097,7
3. županijske ceste	9498,5
4. lokalne ceste	8937,3
<b>Ukupno:</b>	<b>26953,0</b>

Izvor: Autor prema [http://narodne-novine.nn.hr/clanci/sluzbeni/2016\\_10\\_96\\_2071.html](http://narodne-novine.nn.hr/clanci/sluzbeni/2016_10_96_2071.html), 24.06.2017.

S obzirom na površinu Republike Hrvatske<sup>4</sup> od 56 594 km<sup>2</sup>, gustoća cestovne mreže iznosi 47,6 km javnih cesta na 100 km<sup>2</sup> površine, prema izračunu:  $\frac{26953}{56594} = 0,476$ . To je znatno manje nego u razvijenom dijelu Srednje i Zapadne Europe koja ima blizu 80 km cesta na 100 km<sup>2</sup> površine. S obzirom na broj stanovnika Republike Hrvatske<sup>5</sup>, prema zadnjem popisu stanovništva iz 2011. godine, koji je iznosio 4 284 889, gustoća cestovne mreže Republike Hrvatske iznosi 6,3 km na 1000 stanovnika, prema izračunu:  $\frac{26953}{4284889} = 0,00629$ .

## 2.2. Gradske prometne površine

Za razliku od slobodnog prostora s mrežom javnih prometnica, naselja sadrže složenije prometne infrastrukture i podsustave. Gradovi u užem smislu sadrže najslabije prometne mreže i sustave. Funkcionalna klasifikacija gradske mreže zasniva se na povezivanju dijelova gradskih područja i opsluživanju lokaliteta, a cijela mreža se može podijeliti na dvije funkcionalne grupe. Prvu grupu čini primarna odnosno gradska mreža s osnovnom funkcijom prometnog povezivanja više vrsti vozila koja se kreću velikim brzinama. Primarnu cestovnu mrežu predstavljaju gradske autoceste i brze ceste, gradske avenije i sabirne ulice. Drugu grupu čini sekundarna odnosno lokalna mreža sa zadaćom pristupa lokalitetima. Sekundarne prometnice su sabirne ulice u prijelaznog podgrupi, prilazne ulice i parkirališta.

<sup>3</sup> Legac, I.: Cestovne prometnice I, Fakultet prometnih znanosti, 2006., str. 13.-15.

<sup>4</sup> <http://www.digured.hr/Adresari-i-imenici/Adresar-tijela-javne-vlasti/Opci-podaci-o-RH>, 24.06.2017.

<sup>5</sup> <http://www.digured.hr/Adresari-i-imenici/Adresar-tijela-javne-vlasti/Opci-podaci-o-RH>, 24.06.2017.

Prometnice primarne gradske mreže dijele se na ceste visokog učinka (CVU), odnosno gradske autoceste i brze ceste, gradske avenije (AV), glavne ulice (GU) i ulice (U). Ceste visokog učinka povezuju međusobno udaljene dijelove grada, a najčešće u prigradskim područjima. Gradske avenije opslužuju gradska područja u svom širem koridoru, a predviđeno je i prometovanje brzih linija javnog gradskog prijevoza (JGP). Gradske ulice namijenjene su prvenstveno javnom te ostalom motornom prometu, a povezuju pojedina područja grada sa zonama i centrima aktivnosti. Ulica predstavlja veznu komponentu između primarne i sekundarne gradske cestovne mreže, gdje se organiziraju glavne točke za javni gradski prijevoz te je često prisutno parkiranje uz kolnik.

Prometnice sekundarne gradske mreže uvjetno se dijele na pristupne ulice i parkirališta. Pristupne ulice spadaju među najbrojnije, a obuhvaćaju sve oblike standardnih i poslovno-trgovačkih ulica, pa je osnovna namjena pristupnih ulica opsluživanje i opskrbljivanje.<sup>6</sup>

---

<sup>6</sup> Legac, I.: Gradske prometnice, Fakultet prometnih znanosti, Zagreb, 2011., str. 1.-23.

### **3. ČIMBENICI SIGURNOSTI CESTOVNOG PROMETA**

Bitan pokazatelj sigurnosti cestovnog prometa je broj poginulih osoba na 100 000 vozila, na 100 000 vozača te na 100 000 stanovnika.<sup>7</sup> Analizirajući moguće uzroke prometnih nesreća, cestovni promet može se promatrati kroz čimbenike sigurnosti u koje spadaju čovjek, vozilo, cesta, promet na cesti i incidentni čimbenik. Postoje različita mišljenja o tomu u kojem postotku pojedini čimbenici sudjeluju u nastanku prometnih nesreća, a najraširenije mišljenje je da su vozači krivi za oko 85 posto ukupnog broja nesreća, a da su za ostalih 15 posto krivi ostali čimbenici.<sup>8</sup>

#### **3.1. Čovjek kao čimbenik sigurnosti prometa**

Od svih čimbenika koji utječu na sigurnost prometa, utjecaj čovjeka kao čimbenika je najvažniji. Čovjek kao vozač u prometu pomoću osjetila prima obavijesti vezane za prilike na cesti te određuje način kretanja vozila. Postoje razlike u ponašanju čovjeka u različitim situacijama koje ovise o stupnju obrazovanja, o zdravstvenom stanju, starosti, temperamentu, moralu, osjećajima i inteligenciji. Na ponašanje čovjeka kao čimbenika sigurnosti prometa utječu osobne značajke vozača, psihofizičke osobine te obrazovanje i kultura.

Kod osobnih značajki vozača posebno se izdvaja pojam osobnost koja predstavlja organiziranu cjelinu svih osobina, svojstava i ponašanja kojima se ljudska individualnost izdvaja od ostalih pojedinaca. Pojam osobe u užem smislu obuhvaća neke psihičke osobine kao što su sposobnost, stajališta, temperament, osobne crte i karakter. Sve sposobnosti čovjeka razvijaju se u prosjeku do osamnaeste godine i do tridesete godine ostaju uglavnom nepromijenjene. Od tridesete do pedesete godine dolazi do blagog pada sposobnosti, a od pedesete godine života taj pad je značajno brži. Jedan od danas najvećih problema sigurnosti cestovnog prometa je alkohol, koji smanjuje mogućnost prosuđivanja i kritičnost, a produljuje vrijeme reagiranja. Prema Zakonu o sigurnosti prometa na cestama, smatra se da je pod djelovanjem alkohola ona osoba za koju se analizom krvi ili kojom drugom znanstvenom metodom utvrdi sadržaj alkohola veći od 0,5 promila u krvi ili kod koje se, bez obzira na sadržaj alkohola u krvi, stručnim pregledom utvrde znakovi alkoholne poremećenosti. S obzirom na koncentraciju alkohola u krvi i ponašanje vozača u prometu, mogu se razlikovati sljedeća stanja:

---

<sup>7</sup> [http://stari.mup.hr/UserDocsImages/Publikacije/2016/bilten\\_promet\\_2016.pdf](http://stari.mup.hr/UserDocsImages/Publikacije/2016/bilten_promet_2016.pdf), 19.07.2017.

<sup>8</sup> Cerovac, V.: Tehnika i sigurnost prometa, Fakultet prometnih znanosti, Zagreb, 2001., str. 23.-25.

- stanje prolazne opijenosti (0.10-0.49‰) – smanjuje se pažnja, pojavljuje se nepotpuna koordinacija i dolazi do osjećaja ugone
- stanje lakše pripitosti (0.50-0.99‰) – vozač ne poštuje prometne znakove, dolazi do nesklada pojedinih pokreta, gubitka orijentacije te do usporenosti reakcija vida i sluha
- stanje teže pripitosti (1.00-1.49‰) – veći broj vozača nije sposoban za upravljanje vozilom, a postotak prometnih nesreća naglo se povećava
- pijano stanje (1.50-2.49‰) – vozač nije sposoban upravljati vozilom te brzo dolazi do nesreće
- teži oblik pijanstva (2.50-3.49‰) – ne može se govoriti o razumnom ponašanju u prometu.

Nakon dulje vožnje kod vozača se pojavljuje umor, zbog kojeg se smanjuje koncentracija. Vozač postaje pospan, razdražljiv i neraspoložen. Tom stanju pogoduju uzimanje velikih količina hrane prije putovanja, nepovoljna temperatura u vozilu, pomanjkanje svježeg zraka, psihička napetost te monotona vožnja.

Psihofizičke osobine koje dolaze do izražaja pri upravljanju vozilom su funkcije organa osjeta, psihomotoričke sposobnosti i mentalne sposobnosti. Za upravljanje vozilom osobito su važni osjeti vida, sluha, ravnoteže, mirisa te mišićni osjeti. U obavješćivanju vozača najvažniji je osjet vida jer više od 95 posto odluka koje vozač donosi ovisi upravo o njemu.

Psihomotoričke sposobnosti su sposobnosti koje omogućuju uspješno izvođenje pokreta koji zahtijevaju brzinu, preciznost i usklađen rad raznih mišića. Pri upravljanju vozilom važni su brzina reagiranja, brzina izvođenja pokreta rukom i sklad pokreta i opažanja. Brzina reagiranja, to jest vrijeme reagiranja, ovisi o individualnim osobinama vozača, starosti vozača, složenosti prometne situacije, preglednosti ceste, brzini vožnje, klimatskim uvjetima, koncentraciji i umoru vozača i drugim.

Mentalne sposobnosti su mišljenje, pamćenje, inteligencija, učenje i slično. Osobe s razvijenim mentalnim sposobnostima bolje upoznaju svoju okolicu i uspješno se prilagođuju okolnostima. Jedna od važnih mentalnih sposobnosti je inteligencija koja predstavlja sposobnost snalaženja u novonastalim situacijama uporabom novih, nenaučenih reakcija. Inteligentan vozač će brže uočiti bitne odnose u složenoj dinamičkoj prometnoj situaciji i predvidjeti moguće ponašanje drugih sudionika u prometu te na osnovi toga donijeti odgovarajuće odluke.

Obrazovanje i kultura također su važni čimbenici u međuljudskim odnosima u prometu. Vozači koju su stekli određeno obrazovanje poštuju prometne propise i odnose se ozbiljno prema ostalim sudionicima u prometu. Učenjem se postiže znanje koje je nužno za normalno odvijanje prometa, a tu se mogu ubrojiti poznavanje zakona i propisa o reguliranju prometa, poznavanje kretanja vozila te poznavanje vlastitih sposobnosti.<sup>9</sup>

### **3.2. Vozilo kao čimbenik sigurnosti prometa**

Elementi vozila koji utječu na sigurnost prometa dijele se na aktivne i pasivne. U aktivne elemente sigurnosti ubrajaju se ona tehnička rješenja vozila čija je zadaća smanjiti mogućnost nastanka prometne nesreće, a to su kočnice, upravljački mehanizam, gume, svjetlosni i signalni uređaji, uređaji koji povećavaju vidno polje vozača, konstrukcija sjedala, usmjerivači zraka, uređaji za grijanje, hlađenje i provjetravanje unutrašnjosti vozila, vibracije vozila te buka. Pasivne elemente čine rješenja koja imaju zadaću, u slučaju nastanka prometne nesreće, ublažiti njezine posljedice. U pasivne elemente sigurnosti ubrajaju se karoserija, vrata, sigurnosni pojasevi, nasloni za glavu, vjetrobranska stakla i zrcala, položaj motora, spremnika, rezervnoga kotača i akumulatora, odbojnik te sigurnosni zračni jastuk.<sup>10</sup>

### **3.3. Cesta kao čimbenik sigurnosti prometa**

Tehnički nedostaci cesta često su uzrok nastanka prometnih nesreća, a mogu nastati pri projektiranju i izvedbi cesta. Cestu kao čimbenika sigurnosti obilježavaju:

- trasa ceste
- tehnički elementi ceste
- stanje kolnika
- oprema ceste
- rasvjeta ceste
- križanja
- utjecaj bočne zapreke
- održavanje ceste.<sup>11</sup>

---

<sup>9</sup> Cerovac, V.: Tehnika i sigurnost prometa, Fakultet prometnih znanosti, Zagreb, 2001., str. 25.-40.

<sup>10</sup> Luburić, G.: Sigurnost cestovnog i gradskog prometa 1- radni materijal za predavanja, Fakultet prometnih znanosti, 2010., str. 8.-9.

<sup>11</sup> Luburić, G.: Sigurnost cestovnog i gradskog prometa I- radni materijal za predavanja, Fakultet prometnih znanosti, 2010., str. 9.

### 3.3.1. Trasa ceste

Pod trasom ceste odnosno vođenjem linije razumijeva se određivanje smjera i visinskog položaja ceste. Najpogodnija je ona trasa koja zahtijeva najmanje troškove građenja i održavanja.<sup>12</sup> Trasa ceste sastoji se od pravaca, zavoja i prijelaznih krivulja, a oni moraju biti izabrani tako da omogućuju sigurno kretanje vozila pri određenoj računskoj brzini. Trasa ceste treba biti homogena odnosno omogućivati jednoličnu brzinu kretanja vozila. Zavoji minimalnog polumjera mogu biti uzrok prometnih nesreća ako su izvedeni nakon dugih pravaca, jer ih vozač ne očekuje. Duljine pravaca i zavoja treba međusobno uskladiti odnosno potrebno je osigurati tehničku sigurnost. Psihološka sigurnost ovisi o tome kako na vozača djeluje okolni teren. Ona se može postići pravilnim vođenjem trase ceste, oblikovanjem kosina usjeka, nasipa i zasjeka te sadnjom raslinja. Potrebno je postići i dobro optičko vođenje trase ceste da bi se povećala sigurnost prometa. Pri dobrom optičkom vođenju stvara se jasan vizualni dojam koji upućuje na daljnji tok kolnika. Optičko vođenje postiže se rubnim trakovima ili rubnim crtama, kao što je prikazano na slici 1., ogradama te srednjim razdjelnim trakovima.<sup>13</sup>



**Slika 1.** Rubne crte u funkciji optičkog vođenja

Izvor: Autor, fotografirano 30.06.2013.

<sup>12</sup> Božičević, J.; Topolnik, D.: Infrastruktura cestovnog prometa I i II, Fakultet prometnih znanosti, Zagreb, 1996., str. 163.

<sup>13</sup> Cerovac, V.: Tehnika i sigurnost prometa, Fakultet prometnih znanosti, Zagreb, 2001., str. 52.-53.



### 3.3.2. Tehnički elementi ceste

Nepropisna širina kolnika velika je opasnost za sigurnost prometa. Povećanjem širine prometnih trakova broj nesreća se smanjuje. Na cestama za mješoviti promet biciklisti izazivaju velik broj prometnih nesreća. Zbog toga potrebno je predvidjeti biciklističke staze u predjelima gdje je razvijen biciklistički promet. Da bi se smanjio broj prometnih nesreća, potrebno je odvojiti biciklističke i pješačke staze od kolnika zaštitnim trakom ili ih izvesti nadvišene. Rubni trakovi omogućuju bolje iskorištenje površine kolnika te se njihovom izradbom povećava sigurnost prometa zbog povoljnoga psihološkog djelovanja na vozača. Rubni trakovi mogu korisno poslužiti za zaustavljanje vozila u slučaju kvara. Ako rubne trakove nije moguće izvesti, treba označiti rubne crte. Pomoću njih se znatno povećava sigurnost prometa, naročito pri magli i lošoj vidljivosti te vozač dobiva pomoćno optičko sredstvo vođenja.

Izradbom bankina također se povećava sigurnost prometa, a povećanjem širine bankine znatno se smanjuje broj prometnih nesreća. Na većim uzdužnim nagibima potrebno je izrađivati trakove za spora teretna vozila jer ona tad gube brzinu i tako ometaju normalno odvijanje prometa. Pružanje ceste u pravcu ima mnoge nedostatke te se pokazalo da je maksimalna duljina ceste u pravcu ovisna o sigurnosnoj sposobnosti vozača, a kreće se između dva i četiri kilometra. Oštri zavoji također utječu na sigurnost prometa te ih treba projektirati što većeg polumjera. Ne smije se dopustiti ni neposredno nizanje zavoja velikih i malih polumjera jer vožnja postaje nesigurna.<sup>14</sup> U tablici 3. prikazane su prometne nesreće po kategorijama cesta u 2016. godini.

---

<sup>14</sup> Cerovac, V.: Tehnika i sigurnost prometa, Fakultet prometnih znanosti, Sveučilište u Zagrebu, Zagreb, 2001., str. 53.-56.

**Tablica 3.** Prometne nesreće po kategorijama cesta u 2016. godini

Kategorija ceste	Prometne nesreće					
	ukupno	%	s poginulima	%	s ozlijeđenima	%
Autocesta	1 738	5,3	25	9,0	346	3,3
Državna cesta (u naselju)	1 814	5,5	27	9,7	812	7,7
Državna cesta (izvan naselja)	3 099	9,5	65	23,3	1 103	10,5
Županijska cesta (u naselju)	1 187	3,6	12	4,3	533	5,1
Županijska cesta (izvan naselja)	1 045	3,2	22	7,9	466	4,4
Lokalna cesta (u naselju)	136	0,4	2	0,7	54	0,5
Lokalna cesta (izvan naselja)	331	1,0	4	1,4	131	1,2
Ceste unutar naselja (ostale)	23 407	71,4	122	43,7	7 055	67,2
Ukupno sve ceste	32 757	100,0	279	100,0	10 500	100,0

Izvor: Autor prema [http://stari.mup.hr/UserDocsImages/Publikacije/2016/bilten\\_promet\\_2016.pdf](http://stari.mup.hr/UserDocsImages/Publikacije/2016/bilten_promet_2016.pdf), 23.07.2017.

Iz tablice 3. može se zaključiti da se u 2016. godini najviše prometnih nesreća dogodilo na ostalim cestama unutar naselja, a najmanje na lokalnim cestama u naselju. Poginulih i ozlijeđenih osoba je također najviše bilo na ostalim cestama unutar naselja, a najmanje na lokalnim cestama u naselju. Od prikaza prometnih nesreća po kategorijama cesta mnogo detaljniji je prikaz prometnih nesreća po značajkama ceste, vidljiv u tablici 4.

**Tablica 4.** Prometne nesreće po značajkama ceste u 2016. godini

Značajke ceste		Prometne nesreće					
		ukupno	%	s poginulim osobama	%	s ozlijeđenim osobama	%
Križanje	T-križanje	4 332	13,2	20	7,2	1 596	15,2
	Y-križanje	671	2,0	2	0,7	247	2,4
	Četverokrako križanje	3 735	11,4	20	7,2	1 535	14,6
	Kružni tok	466	1,4	1	0,4	132	1,3
	Ostala križanja	502	1,5	1	0,4	89	0,8
	Čvor u više razina	17	0,1			4	0,0
	UKUPNO	9 723	29,7	44	15,8	3 603	34,3
Cesta izvan križanja i čvorova	Most	67	0,2			26	0,2
	Podvožnjak	23	0,1			5	0,0
	Nadvožnjak	29	0,1			5	0,0
	Tunel	91	0,3	1	0,4	27	0,3
	UKUPNO	210	0,6	1	0,4	63	0,6
Prijelaz preko željezničke pruge	Fizički zaštićen	163	0,5			12	0,1
	Svjetlosna signalizacija	59	0,2			3	0,0
	Nezaštićen	41	0,1	1	0,4	13	0,1
	UKUPNO	263	0,8	1	0,4	28	0,3
Zavoj	5 849	17,9	99	35,5	2 291	21,8	
Ravni cestovni smjer	12 883	39,3	128	45,9	4 078	38,8	
Parkiralište	3 066	9,4	1	0,4	106	1,0	
Pješački prijelaz	191	0,6	4	1,4	156	1,5	
Nogostup	121	0,4			72	0,7	
Biciklistička staza	35	0,1	1	0,4	32	0,3	
Ostalo	380	1,2			55	0,5	
Pješačka zona	24	0,1			15	0,1	
Zona smirenog prometa	12	0,0			1	0,0	
UKUPNO	32 757	100,0	279	100,0	10 500	100,0	

Izvor: Autor prema [http://stari.mup.hr/UserDocsImages/Publikacije/2016/bilten\\_promet\\_2016.pdf](http://stari.mup.hr/UserDocsImages/Publikacije/2016/bilten_promet_2016.pdf), 23.07.2017.

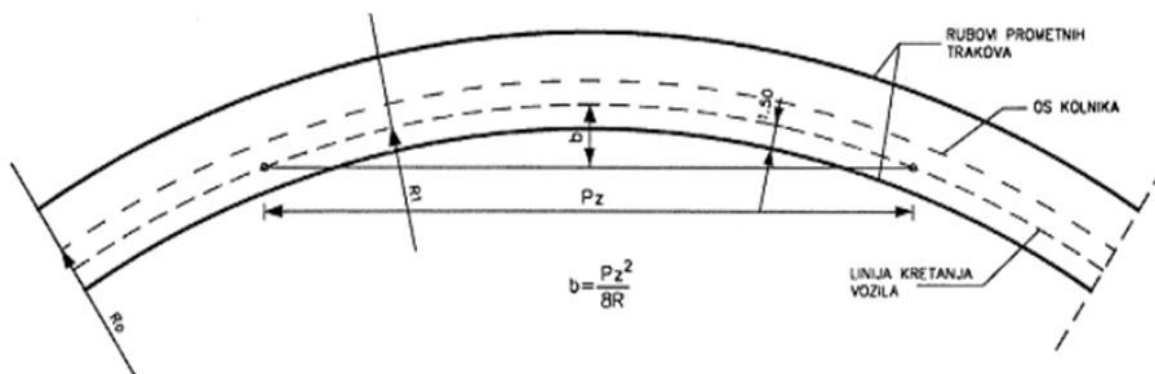
Iz tablice 4. zaključuje se da se najviše prometnih nesreća dogodilo na ravnom cestovnom smjeru, njih 12 883. Takvo pružanje ceste ima sljedeće nedostatke:

- vožnja dugim pravcima umara vozača, postaje monotona te se produljuje vrijeme reagiranja
- u pravcu je otežano ocjenjivanje udaljenosti između vozila
- u pravcu se pojavljuje osjećaj nesigurnosti vožnje, a posebice na većim nizbrdicama
- dugi pravac potiče vozača na povećanje brzine

- dolazi do zasljepljivanja vozača svjetlima vozila iz suprotnog smjera pri mimoilaženju vozila noću.<sup>15</sup>

Najmanje prometnih nesreća bilo je u zonama smirenog prometa, njih 12. Zona smirenog prometa je područje u naselju obilježeno propisanim prometnim znakom, u kojem se vozila ne smiju kretati brzinom većom od brzine hoda pješaka i u kojem je dječja igra svugdje dopuštena.<sup>16</sup>

Horizontalna i vertikalna preglednost ceste također su važni elementi u sigurnosti cestovnog prometa. Horizontalna preglednost u zavoju mora se osigurati za sigurno zaustavljanje vozila pred nepomičnom zaprekom i za pretjecanje vozila, a jednaka je zaustavnom putu pri zaustavljanju vozila pred nepomičnom zaprekom.<sup>17</sup> Tražena preglednost u horizontalnom smislu osigurava se uklanjanjem svih prepreka na unutarnjoj strani horizontalnog zavoja odnosno osiguranjem potrebne širine preglednosti. Širina preglednosti računa se od putanje oka vozača koja je udaljena 1,5 m od ruba prometnog traka<sup>18</sup>, kao što je prikazano na slici 2.



**Slika 2.** Horizontalna preglednost u zavoju

Izvor: [http://narodne-novine.nn.hr/clanci/sluzbeni/2001\\_12\\_110\\_1829.html](http://narodne-novine.nn.hr/clanci/sluzbeni/2001_12_110_1829.html), 23.07.2017.

<sup>15</sup> Cerovac, V.: Tehnika i sigurnost prometa, Fakultet prometnih znanosti, Sveučilište u Zagrebu, Zagreb, 2001., str. 54.-55.

<sup>16</sup> [http://narodne-novine.nn.hr/clanci/sluzbeni/2008\\_06\\_67\\_2224.html](http://narodne-novine.nn.hr/clanci/sluzbeni/2008_06_67_2224.html), 23.07.2017.

<sup>17</sup> Cerovac, V.: Tehnika i sigurnost prometa, Fakultet prometnih znanosti, Sveučilište u Zagrebu, Zagreb, 2001., str. 111.

<sup>18</sup> [http://narodne-novine.nn.hr/clanci/sluzbeni/2001\\_12\\_110\\_1829.html](http://narodne-novine.nn.hr/clanci/sluzbeni/2001_12_110_1829.html), 23.07.2017.

$$b = \frac{P_z^2}{8R} \quad (1)$$

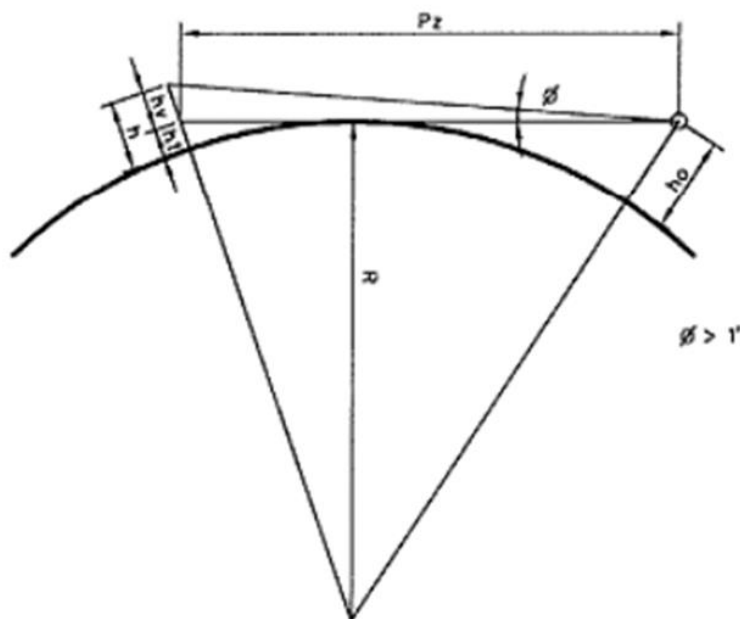
gdje je:

$b$  (m) - širina preglednosti

$P_z$  (m) - tražena dužina preglednosti

$R$  (m) - polumjer zavoja ( $R_1 > R_0$ )

Preglednost ceste u vertikalnom smislu ovisna je o izboru polumjera zakrivljenosti vertikalnih zavoja.<sup>19</sup> Visina oka vozača  $h_1$  i visina zapreke  $h_2$  osnovni su parametri za određivanje vertikalne preglednosti pri konveksnom prijelomu nivelete.<sup>20</sup> Polumjer vertikalnog zaobljenja dobiva se prema slici 3.



**Slika 3.** Vertikalna preglednost

Izvor: [http://narodne-novine.nn.hr/clanci/sluzbeni/2001\\_12\\_110\\_1829.html](http://narodne-novine.nn.hr/clanci/sluzbeni/2001_12_110_1829.html), 23.07.2017.

<sup>19</sup> [http://narodne-novine.nn.hr/clanci/sluzbeni/2001\\_12\\_110\\_1829.html](http://narodne-novine.nn.hr/clanci/sluzbeni/2001_12_110_1829.html), 23.07.2017.

<sup>20</sup> Cerovac, V.: Tehnika i sigurnost prometa, Fakultet prometnih znanosti, Zagreb, 2001., str. 115.

$$R_{\min} = \frac{P_z^2}{2 * \left( \sqrt{h_0} + \sqrt{h_1} \right)^2} \quad (2)$$

gdje je:

$R_{\min}$  (m) - najmanji polumjer konveksnog vertikalnog zaobljenja

$P_z$  (m) - zaustavna preglednost

$h_0$  (m) - visina oka vozača (1,0 m)

$h_v$  (m) - vidljivi dio nepomične zapreke (5-10 cm)

$h_1$  (m) - nevidljivi dio nepomične zapreke (30 cm)

### 3.3.3. Stanje kolnika

Mnogo prometnih nesreća nastaje zbog smanjenog koeficijenta trenja između kotača i kolnika te zbog oštećenja gornje površine kolnika odnosno pojavom „udarnih rupa“. Dobro prianjanje između kotača i zastora nužno je za sigurnu vožnju te se tako sprječava klizanje vozila. Na smanjenje prianjanja utječu mokar, onečišćen i blatan zastor, neravnine na zastoru, temperatura i slično. Oštećenje kolnika odnosno „udarne rupe“ nastaju zbog dotrajalog zastora, njegove slabe kvalitete, lošeg održavanja i posljedica smrzavanja. Pri oštećenju kolnika većem od 15 posto potrebno je cijeli kolnik obnoviti, a pri oštećenju manjem od 15 posto dovoljno ga je popraviti.<sup>21</sup>

### 3.3.4. Oprema ceste

Dobrom opremom ceste povećava se sigurnost vozača, što je posebno važno pri velikim brzinama i velikoj gustoći prometa. U opremu ceste spadaju: prometni znakovi, kolobrani, ograde, živice, smjerokazi, mačje oči, kilometarske oznake, snjegobrani i vjetrobriani. Prometni znakovi su najvažniji elementi opreme ceste, a postavljaju se prema elaboratu o opremi i signalizaciji ceste. Kolobrani su niski kameni stupići koji se nalaze još na starim cestama, a danas se umjesto kolobrana ugrađuju elastične ograde sa svrhom zadržavanja vozila u slučaju skretanja s kolnika. Živice se sade na bankinama u visini od 70 centimetara, a ako se sade na razdjelnim trakovima mogu biti visine do dva metra jer tad ujedno služi za zaštitu od zasljepljivanja svjetlima iz suprotnog smjera. Smjerokazi su niski

<sup>21</sup> Luburić, G.: Sigurnost cestovnog i gradskog prometa 1- radni materijal za predavanja, Fakultet prometnih znanosti, 2010., str. 10.

stupići koji služe za bolje označavanje smjera ceste. Kilometarske oznake obavještavaju vozača o položaju na cesti.<sup>22</sup>

### **3.3.5. Rasvjeta ceste**

Dobra rasvjeta ceste jedan je od preduvjeta za sigurno odvijanje prometa, a pogotovo noću. Ceste izvan naselja ne treba rasvjetljivati, osim kritičnih mjesta kao što su prijelazi za pješake i križanja. Posebnu pažnju treba posvetiti rasvjeti tunela, osobito ulaza u tunele, radi prilagođivanja oka vozača. Rasvjeta ulica i prilaza u naseljima nužna je kad broj vozila noću premaši granicu od 200 vozila u satu.<sup>23</sup>

### **3.3.6. Križanja**

Velik broj prometnih nesreća događa se na križanjima. Zbog toga ih je potrebno rješavati u dvije ili više razina, a ako to nije moguće onda je potrebno osigurati dobru preglednost te posebnu pažnju posvetiti regulaciji prometa. Posebnu opasnost na križanjima predstavljaju vozila koja skreću ulijevo te ih pri reguliranju treba posebno odvojiti. Križanja sa željezničkom prugom treba riješiti s pomoću nadvožnjaka i podvožnjaka, a ako to nije moguće, onda automatskim branicima. Na nezaštićenim prijelazima treba osigurati dovoljnu preglednost te postaviti odgovarajuće prometne znakove.<sup>24</sup>

### **3.3.7. Utjecaj bočne zapreke**

Stalne ili povremene zapreke u blizini ruba kolnika nepovoljno utječu na sigurnost cestovnog prometa. Stoga se na bankinama ne smiju postavljati zapreke kao što su ograde, drveće, telefonski stupovi, reklamne ploče i slično. Prema našim propisima, udaljenost unutarnjeg ruba zaštitne ograde, ako postoji trak za zaustavljanje vozila u nuždi, iznosi 0,7 metara, a ako nema zaustavnog traka, njena udaljenost ovisi o širini prometnog traka. Drvoredi su posebno opasni zbog lišća koje pada i zadržava vlagu te tako zablacuje kolnik. Prema provedenim ispitivanjima smatra se da bi drveće trebalo biti udaljeno od ruba kolnika pet do šest metara.<sup>25</sup>

### **3.3.8. Održavanje ceste**

Neki od osnovnih ciljeva održavanja ceste su: sprečavanje propadanja cesta, omogućivanje sigurnog odvijanja prometa, dovođenje ceste u projektirano stanje, zaštita

---

<sup>22</sup> Cerovac, V.: Tehnika i sigurnost prometa, Fakultet prometnih znanosti, Zagreb, 2001., str. 59.

<sup>23</sup> Cerovac, V.: Tehnika i sigurnost prometa, Fakultet prometnih znanosti, Zagreb, 2001., str. 60.

<sup>24</sup> Bilješke s predavanja – kolegij: Sigurnost cestovnog i gradskog prometa I, Fakultet prometnih znanosti, Zagreb, 2017.

<sup>25</sup> Cerovac, V.: Tehnika i sigurnost prometa, Fakultet prometnih znanosti, Zagreb, 2001., str. 61.-62.

okoliša od štetnog utjecaja ceste. Vrste održavanja cesta su redovito i izvanredno održavanje. U redovito održavanje pripadaju radovi na cestama koji se obavljaju neprekidno tijekom godine, a to su:

- radovi na kolniku
- radovi na bočnim dijelovima ceste
- radovi na uređajima za odvodnju
- radovi na održavanju vegetacije
- održavanje opreme ceste
- održavanje građevina
- održavanje cesta i građevina zimi.

U izvanredno održavanje pripadaju radovi većeg opsega, koji se dugoročnije planiraju te radovi koji su nastali kao posljedica nepredviđenih događaja. U radove izvanrednog održavanja mogu se nabrojati: obnova ili zamjena istrošenih zastora, hrapavljenje glatkih površina kolnika, sanacija odrona i klizišta, popravak tehničkih elemenata ceste i drugo.<sup>26</sup>

### **3.4. „Promet na cesti“ kao čimbenik sigurnosti prometa**

Čimbenik „promet na cesti“ sadrži sljedeće podčimbenike:

- organizacija prometa – obuhvaća prometne propise i tehnička sredstva potrebna za organizaciju prometa
- upravljanje prometom – obuhvaća način i tehniku upravljanja prometom
- kontrola prometa – obuhvaća način kontrole prometa i ispitivanje i statistiku prometnih nesreća.

Za provedbu uspješne kontrole potrebni su odgovarajući stručnjaci te sredstva za kontrolu. Kontrola prometa obavlja se na temelju Zakona o sigurnosti prometa na cestama.<sup>27</sup>

### **3.5. Incidentni čimbenik**

Incidentni čimbenik uvodi se zbog njegovog neočekivanog djelovanja, kao što su atmosferske prilike, trag ulja na kolniku, nečistoća, divljač i slično. Nepovoljno djelovanje

---

<sup>26</sup> Legac, I.: Cestovne prometnice I, Fakultet prometnih znanosti, Zagreb, 2006., str. 141.-145.

<sup>27</sup> Cerovac, V.: Tehnika i sigurnost prometa, Fakultet prometnih znanosti, Zagreb, 2001., str. 63.-64.



atmosferskih uvjeta na sigurnost prometa očituje se u smanjenoj vidljivosti i u smanjenju svojstva prianjanja između gume i kolnika. U atmosferske utjecaje mogu se ubrojiti:

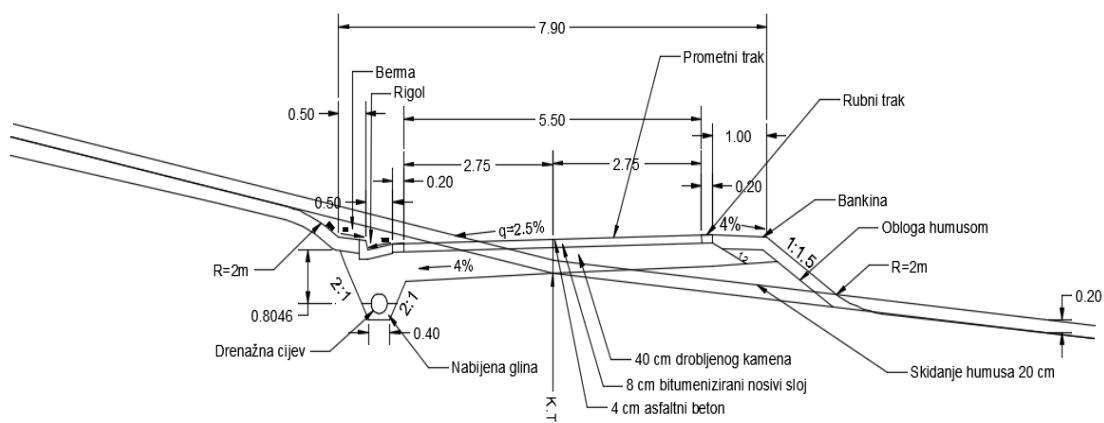
- kiša – najopasnija je prva kiša koja s blatom stvara skliski sloj između kotača i kolnika koji smanjuje koeficijent prianjanja između gume i kolnika
- poledica – također smanjuje koeficijent prianjanja između kotača i kolnika
- snijeg – otežava kočenje vozila te smanjuje vidljivost
- magla – smanjuje vidljivost i zamagljuje vjetrobranska stakla
- vjetar – utječe na sile koje djeluju na vozilo
- promjene atmosferskog tlaka – negativno se odražavaju na koncentraciju vozača i brzinu reagiranja.<sup>28</sup>

---

<sup>28</sup> Cerovac, V.: Tehnika i sigurnost prometa, Fakultet prometnih znanosti, Zagreb, 2001., str. 64.-65.

## 4. ELEMENTI POPREČNOG PRESJEKA CESTE

Poprečni presjek ceste utvrđuje se prema prometnim potrebama, a ovisi o rangu ceste, eksploatacijskim značajkama i terenskim uvjetima.<sup>29</sup> Osnovni elementi poprečnog presjeka ceste su prometni trak kao dio kolnika, rubni trak, bankina odnosno berma i rigol ili jarak kao uređaji za odvodnju. Poprečni presjek ceste može sadržavati još i trak za stajanje, trak za spora vozila, razdjelni pojas, trak za bicikliste i hodnik za pješake, a u području raskrižja često se primjenjuju trakovi za usmjerivanje, usporenje i ubrzanje.<sup>30</sup> Na slici 4. prikazani su osnovni elementi poprečnog presjeka ceste 5. razreda u zasjeku, s pripadajućim dimenzijama.



Slika 4. Osnovni elementi poprečnog presjeka ceste u zasjeku

Izvor: Izradio autor u AutoCAD-u

### 4.1. Kruna ceste i kolnik

Kruna ceste dio je poprečnog presjeka, a neposredno je ovisna o kategoriji ceste, stupnju ograničenja, projektnoj brzini ( $V_p$ ) i željenoj kvaliteti prometnog toka. Elementi krune ceste su: kolnik s voznim i preticajnim trakovima, dodatni trakovi (zaustavni, za spora vozila), rubni trakovi, rigoli, razdjelni pojas, bankine, nogostupi i biciklističke staze.

<sup>29</sup> Božičević, J.; Topolnik, D.: Infrastruktura cestovnog prometa I i II, Fakultet prometnih znanosti, Zagreb, 1996., str. 128.

<sup>30</sup> Legac, I.: Cestovne prometnice I, Fakultet prometnih znanosti, Zagreb, 2006., str. 43.

Kolnik je dio cestovne površine namijenjen u prvom redu za promet vozila. On obuhvaća vozne, preticajne, rubne, zaustavne i dodatne trakove. Kolnički trak je dio kolnika namijenjen za promet vozila u jednom smjeru, a sadrži jedan ili više prometnih trakova.<sup>31</sup>

## 4.2. Prometni i rubni trakovi

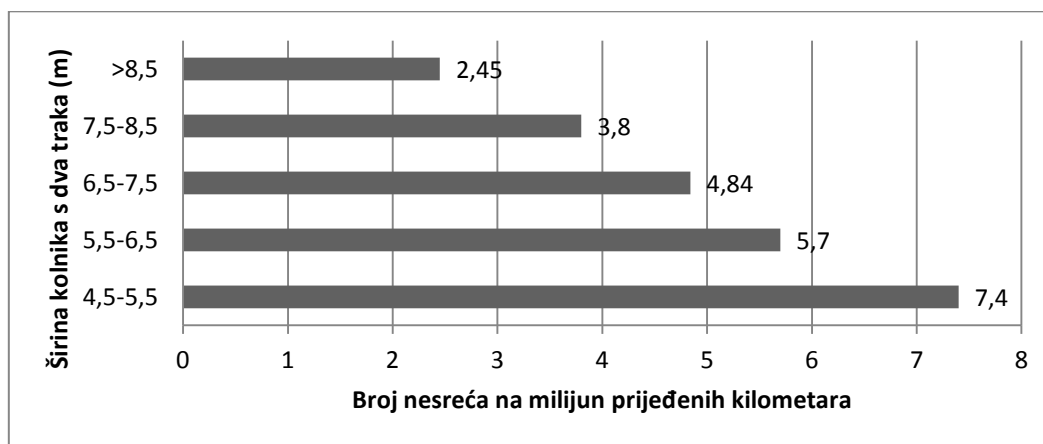
Prometni trak dio je kolničkog traka čija je širina dovoljna za nesmetan promet jednog reda motornih vozila koja se kreću računskom brzinom u jednom smjeru.<sup>32</sup> Broj prometnih trakova određuje se prema značenju ceste, gustoći prometa te zahtijevanoj propusnoj moći ceste. Širina prometnog traka ovisi o širini mjerodavnog vozila i o bočnom sigurnosnom razmaku između vozila. Sigurnosni razmak ovisi o brzini pa će širina prometnog traka biti veća što je veća brzina prometnog toka. Širina prometnog traka određuje se na temelju projektne brzine, razreda ceste i konfiguracije terena. U tablici 5. prikazana je ovisnost širine prometnog traka o projektnoj brzini.<sup>33</sup>

**Tablica 5.** Ovisnost širine prometnog traka o projektnoj brzini

$V_p$ (km/h)	$\geq 120$	100	90	80	70	60	50	40
š (m)	3,75	3,50	3,50	3,25	3,00	3,00	3,00 (2,75)	2,75 (2,50)

Izvor: Autor prema [http://narodne-novine.nn.hr/clanci/sluzbeni/2001\\_12\\_110\\_1829.html](http://narodne-novine.nn.hr/clanci/sluzbeni/2001_12_110_1829.html), 24.07.2017.

Mnogobrojna ispitivanja pokazala su da se broj prometnih nesreća smanjuje povećanjem širine prometnih trakova, što se vidi iz grafikona 1.<sup>34</sup>



**Grafikon 1.** Broj prometnih nesreća u ovisnosti o širini kolnika s dva prometna traka

Izvor : Autor prema Cerovac, V.: Tehnika i sigurnost prometa, Fakultet prometnih znanosti, Zagreb, 2001., str. 53.

<sup>31</sup> [http://narodne-novine.nn.hr/clanci/sluzbeni/2001\\_12\\_110\\_1829.html](http://narodne-novine.nn.hr/clanci/sluzbeni/2001_12_110_1829.html), 24.07.2017.

<sup>32</sup> [http://narodne-novine.nn.hr/clanci/sluzbeni/2001\\_12\\_110\\_1829.html](http://narodne-novine.nn.hr/clanci/sluzbeni/2001_12_110_1829.html), 24.07.2017.

<sup>33</sup> Legac, I.: Cestovne prometnice I, Fakultet prometnih znanosti, Zagreb, 2006., str. 43.-44.

<sup>34</sup> Cerovac, V.: Tehnika i sigurnost prometa, Fakultet prometnih znanosti, Zagreb, 2001., str. 53.

Rubni trakovi su učvršćeni dijelovi cestovnog presjeka između bankine kolnika i kolnika ili između kolnika i staze za bicikliste ili pješake.<sup>35</sup> Služe za sigurno obrublivanje kolnika i za iscrtavanje horizontalne signalizacije. Oni se ne uračunavaju u širinu prometnog traka. Rubni trakovi se grade s obje strane kolnika i predviđeni su kao granični vizualni elementi u funkciji sigurnosti prometa. Širina rubnog traka ovisi o kategoriji ceste odnosno širini prometnog traka, a vrijednosti su dane u tablici 6.

**Tablica 6.** Odnos širine rubnog i prometnog traka

Prometni trak (m)	Rubni trak (m)
3,75	0,50
3,50	0,35
3,25-3,00	0,30
2,75	0,20

Izvor: Legac, I.: Cestovne prometnice I, Fakultet prometnih znanosti, Zagreb, 2006., str. 45.

Rubni trakovi izvode se neprekinuto u istoj širini na cijeloj dionici za koju je utvrđen normalni profil: uz uzdignuti rubnjak, na objektima, tunelima i uz betonsku zaštitnu ogradu. Poprečni nagib rubnih trakova uvijek je jednak poprečnom nagibu kolnika.<sup>36</sup> Rubni trakovi daju uporište zastoru kolnika te sprečavaju prodiranje oborinske vode do planuma. Na cestama bez rubnih trakova, rub kolnika obično je zarašten travom s bankine i pokriven raznim nečistoćama. Iz tog razloga vozači izbjegavaju vožnju uz rub kolnika te se tako smanjuje sigurnost prometa.<sup>37</sup>

### 4.3. Bankina, berma i rigol

Neposredno uz rubni trak, na dijelu ceste u nasipu ili zasjeku, nalazi se bankina koja je izgrađena od zemljanog materijala i zasijana travom. Bankina je sigurnosni element poprečnog presjeka i služi za smještaj prometnih znakova, smjerokaznih stupića, stacionažnih oznaka, zaštitnih ograda, za odlaganje materijala za održavanje, zaustavljanje vozila u nuždi, a samo iznimno za promet pješaka.<sup>38</sup> Vanjski dio bankine koristi se za postavljanje stupova vertikalne prometne signalizacije unutar slobodnog profila. Poprečni nagib bankine izvodi se s nagibom prema vanjskoj strani ceste od minimalno 4%, a kod nestabiliziranih bankina 7%. Ako je kolnik nagiba većeg od 4%, niža bankina ima nagib kao kolnik. Bankine se izvode u širini od 1,50 m, 1,20 m i 1,00 m, ovisno o tipu i kategoriji ceste. Povećanjem širine bankine

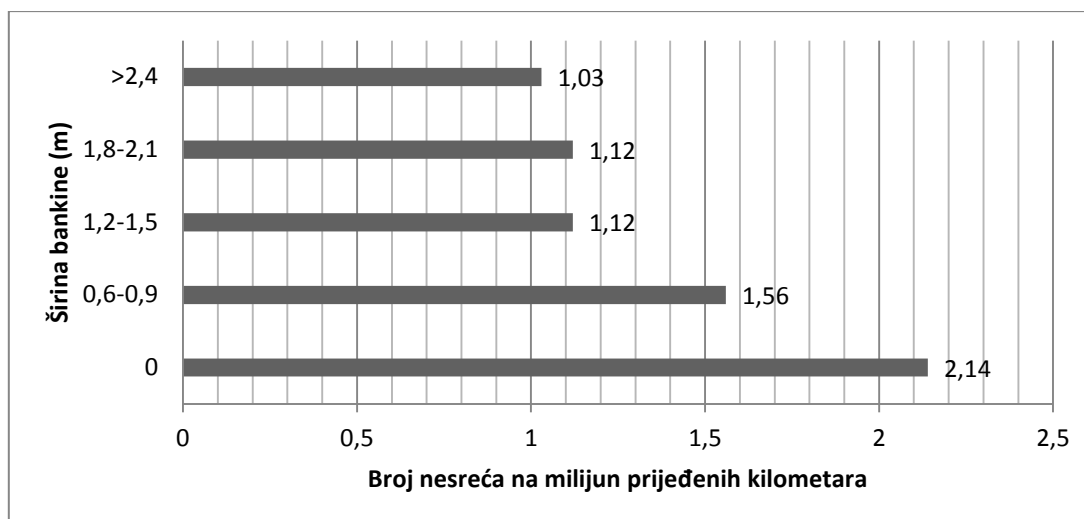
<sup>35</sup> Legac, I.: Cestovne prometnice I, Fakultet prometnih znanosti, Zagreb, 2006., str. 43.-45.

<sup>36</sup> [http://narodne-novine.nn.hr/clanci/sluzbeni/2001\\_12\\_110\\_1829.html](http://narodne-novine.nn.hr/clanci/sluzbeni/2001_12_110_1829.html), 24.07.2017.

<sup>37</sup> Božičević, J.; Topolnik, D.: Infrastruktura cestovnog prometa I i II, Fakultet prometnih znanosti, Zagreb, 1996., str. 133.

<sup>38</sup> Legac, I.: Cestovne prometnice I, Fakultet prometnih znanosti, Zagreb, 2006., str. 45.

znatno se smanjuje broj prometnih nesreća te se tako povećava sigurnost prometa. Na grafikonu 2. prikazan je broj nesreća u ovisnosti o širini bankine.



**Grafikon 2.** Broj prometnih nesreća u ovisnosti o širini bankine

Izvor : Autor prema Cerovac, V.: Tehnika i sigurnost prometa, Fakultet prometnih znanosti, Zagreb, 2001., str. 54.

Na nasipima visine veće od 3,00 metra, na bankinama treba osigurati širinu za postavljanje zaštitne ograde. Širina bankine za jednostranu zaštitnu ogradu je najmanje 120 centimetara, za izvedbu distantne ograde najmanje 150 centimetara, a stup zaštitne ograde ugrađuje se na minimalno 50 centimetara od vanjskog ruba bankine.<sup>39</sup>

Berma je pojas terena u ravnini kolnika koji se nalazi s druge strane rigola, a služi za povećanje horizontalne preglednosti u zavoju, za otklanjanje neugodnog dojma kojeg na vozača ostavlja blizina kosine usjeka te za postavljanje prometnih znakova. Širina berme u pravcu je jedan do dva metra, iznimno pola metra, a u zavoju ovisi o veličini otvaranja usjeka radi osiguranja preglednosti. Rigoli se izvode uz rub kolnika, a služe za preuzimanje površinske vode te odvodnju. Širina trokutastih rigola je u rasponu od 0,60 do 0,90 metara s poprečnim nagibom 10-15%.<sup>40</sup>

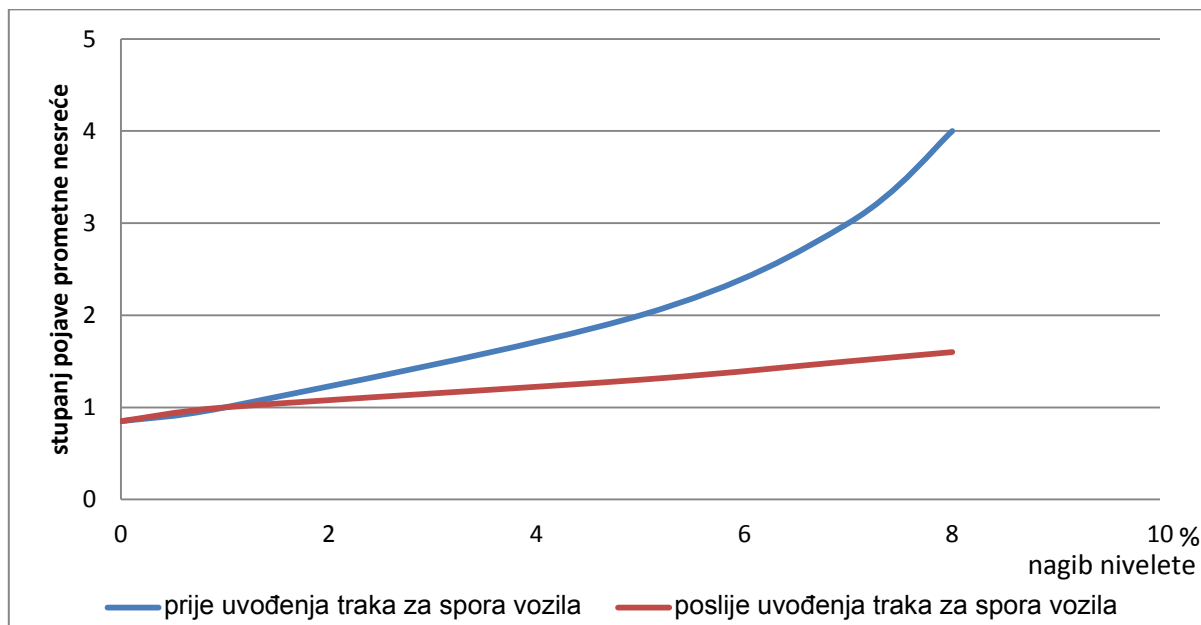
#### 4.4. Trakovi za sporu vožnju

Na velikim usponima koji premašuju 4% teška teretna vozila gube brzinu i tako ometaju brža vozila te se smanjuje sigurnost prometa. Da ne bi došlo do zastoja prometa i

<sup>39</sup> [http://narodne-novine.nn.hr/clanci/sluzbeni/2001\\_12\\_110\\_1829.html](http://narodne-novine.nn.hr/clanci/sluzbeni/2001_12_110_1829.html), 24.07.2017.

<sup>40</sup> Božičević, J.; Topolnik, D.: Infrastruktura cestovnog prometa I i II, Fakultet prometnih znanosti, Zagreb, 1996., str. 138.

zmanjenja sigurnosti, grade se trakovi za spora vozila. Na grafikonu 3. nalazi se prikaz stupnja prometnih nesreća prije i nakon uvođenja traka za spora vozila.



**Grafikon 3.** Stupanj prometnih nesreća prije i nakon uvođenja traka za spora vozila

Izvor: Autor prema Cerovac, V.: Tehnika i sigurnost prometa, Fakultet prometnih znanosti, Zagreb, 2001., str. 55.

Kritična brzina pri kojoj teretna vozila moraju napustiti odnosno vratiti se na prometni trak iznosi 50 km/h.<sup>41</sup> Trakovi za sporu vožnju izvode se na autocestama i cestama 1. i 2. razreda. Širina traka iznosi 3,0 do 3,25 metara, a poprečni nagib isti je kao i na prometnim trakovima.<sup>42</sup>

#### 4.5. Biciklističke i pješačke staze

Biciklističke staze izvode se odvojeno od prometnih površina za motorna vozila. Širina jednog prometnog traka za bicikliste je 1,00 m. Biciklističke staze smiju se izvesti uz prometne trakove za motorni promet, ali samo ako su denivelirane rubnjakom i na sigurnosnoj udaljenosti minimalno 0,75 m od ruba prometnog profila.<sup>43</sup> Na mjestima s jačim pješačkim prometom treba ispitati potrebu za izgradnjom zasebnog pješačkog hodnika ili staze. Oni mogu biti odijeljeni od kolnika visinski, rubnim trakom ili razdjelnim pojasom, koji je ujedno

<sup>41</sup> Božičević, J.; Topolnik, D.: Infrastruktura cestovnog prometa I i II, Fakultet prometnih znanosti, Zagreb, 1996., str. 139.

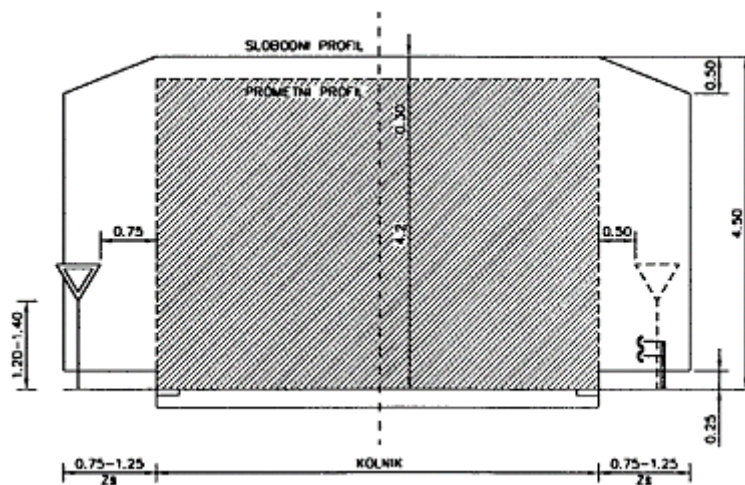
<sup>42</sup> Legac, I.: Cestovne prometnice I, Fakultet prometnih znanosti, Zagreb, 2006., str. 46.

<sup>43</sup> [http://narodne-novine.nn.hr/clanci/sluzbeni/2001\\_12\\_110\\_1829.html](http://narodne-novine.nn.hr/clanci/sluzbeni/2001_12_110_1829.html), 25.07.2017.

i najbolje rješenje. Pješačke staze se ne smiju izvoditi u profilu ceste namijenjenih motornom prometu.<sup>44</sup>

#### 4.6. Prometni i slobodni profil

Prometni profil osigurava nesmetano odvijanje prometa. Širina prometnog profila za vozila obuhvaća prometne trakove, rubne trakove te dodatne i zaustavne trakove, a visina prometnog profila za vozila je 4,20 m. U prometni profil ne smiju zadirati nikakve zapreke. Slobodni profil je prometni profil uvećan za zaštitne širine i zaštitnu visinu. Visina slobodnog profila je 4,50 m. Na slici 5. prikazani su prometni i slobodni profil za cestovna vozila.



Slika 5. Prometni i slobodni profil za cestovna vozila

Izvor: <http://narodne-novine.nn.hr/clanci/sluzbeni/dodatni/360584.gif>, 25.07.2017.

Najmanja udaljenost zaštitne ograde od prometnog profila iznosi 0,50 m, a najmanja udaljenost prometnog znaka od prometnog profila iznosi:

- 0,50 m - ako postoji zaštitna ograda i ako prometni profil obuhvaća zaustavne trakove
- 0,75 m - ako ne postoje ni zaštitna ograda niti zaustavni trak<sup>45</sup>

Nogostup predstavlja prometnu površinu namijenjenu pješacima i izvodi se uz kolnik odnosno uz prometni trak te je nadvišenim rubnjakom i zaštitnom širinom odvojen od tih površina. Rubnjak je standardne visine od 0,12 m do 0,2 m. Zaštitna širina ovisi o najvećoj dopuštenoj brzini vozila, kako slijedi:

<sup>44</sup> Legac, I.: Cestovne prometnice I, Fakultet prometnih znanosti, Zagreb, 2006., str. 48.

<sup>45</sup> [http://narodne-novine.nn.hr/clanci/sluzbeni/2001\\_12\\_110\\_1829.html](http://narodne-novine.nn.hr/clanci/sluzbeni/2001_12_110_1829.html), 25.07.2017.

- $V_r > 70$  km/sat                       $Z_s \geq 1,25$  m
- $V_r = 50 - 70$  km/sat                 $Z_s \geq 1,00$  m
- $V_r < 50$  km/sat                         $Z_s \geq 0,75$  m

Najmanja širina prometnog traka za jednog pješaka iznosi 0,80 m. Prometni profil za dva pješaka je 1,60 m, ako je nogostup fizički odvojen zelenom površinom od prometnih trakova. Ukoliko se nogostup izvodi neposredno uz prometni trak ceste i fizički je od nje odvojen rubnjakom, širina za dva pješaka iznosi  $P_h + Z_s = 2,35$  m a iznimno za jednog pješaka 1,55 m.<sup>46</sup>

#### 4.7. Poprečni presjek prometnica primarne mreže

Glavni elementi gradskih ulica u poprečnom presjeku su kolnici, pločnici, biciklističke staze, razdjelni trakovi te tramvajske pruge. Slobodni profil kolnika određen je širinom kolnika na koju se dodaju dvije zaštitne širine od 0,65 m, a visina slobodnog profila iznosi 4,50 m od gornje površine kolnika. Na gradskim ulicama koje su predviđene za promet tramvaja, visina slobodnog profila treba iznositi 5,50 m. Visina slobodnog profila pločnika i biciklističkih staza je 2,50 m.<sup>47</sup> Prometni trakovi za neprekinute prometne tokove ( $t_v$ ) najvažniji su elementi kolnika, na kojima se obavlja prometovanje osobnih i teretnih motornih vozila. U tablici 7. prikazane su širine prometnih trakova za različite razrade prometnica u naseljima.

**Tablica 7.** Širine prometnih trakova za prometnice u naseljima

Vrsta ceste	Pristupna (P)	Ulica (U)	Glavna ulica (GU)	Avenija (A)	BC/AC (CVU)
$V_r$ (km/h)	$\leq 40$	40-60	60-80	80-100	$>100$
$t_v$ (m)	2,75	3,00	3,25	3,50	3,75

Izvor: Legac, I.: Gradske prometnice, Fakultet prometnih znanosti, Zagreb, 2011., str. 58.

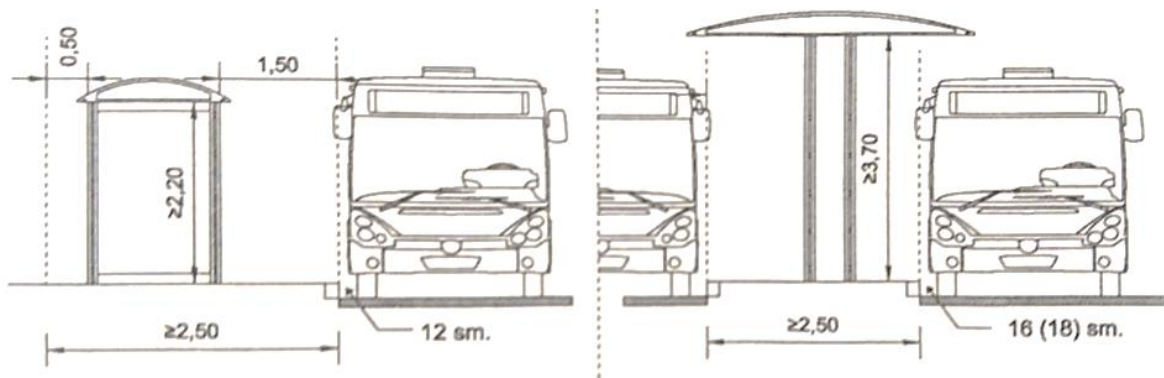
Trakovi za sporu vožnju ( $t_{sv}$ ) izvode se na prometno opterećenijim dionicama kao što su avenije, brze ceste i autoceste, koje imaju uzdužni nagib trase veći od 3-4%. Uobičajena širina im je 3,50 metra. Trakovi za parkiranje ( $t_p$ ) iznimni su elementi kolnika u mreži sekundarnih cesta i služe za uzdužno parkiranje osobnih automobila. Trakovi u sklopu raskrižja ( $t_k$ ) svrstavaju se u one koji se manje pojavljuju u mreži gradskih prometnica, a uglavnom su to trakovi za postrojavanje pred raskrižjem u razini i kružnim tokom te trakovi za usporavanje i ubrzavanje pred raskrižjima izvan razina. Za prometni i slobodni profil primarnih cesta mjerodavna su teretna vozila i gradski autobusi odnosno trolejbusi.

<sup>46</sup> Novačko, L.: Cestovne prometnice I – radni materijal za vježbe

<sup>47</sup> Cerovac, V.: Tehnika i sigurnost prometa, Fakultet prometnih znanosti, Zagreb, 2001., str. 146.-147.



Kolnici za javni gradski prijevoz sastoje se od trakova i stanica za promet autobusa i tramvaja. Trakovi za autobusni promet grade se u slučaju prometno-ekonomske opravdanosti linija s visokim opterećenjem. Autobusne stanice izvode se izvan trakova s neprekinutim tokovima u obliku posebnih proširenja ili u sklopu zaustavnog traka, a širina im je 3,00 m. Sva signalizacija mora biti jasna te dobro održavana zbog razlikovanja od ostalog prometnog prostora. Na slici 6. prikazane su autobusne stanice u poprečnom presjeku.<sup>48</sup>



**Slika 6.** Autobusne stanice

Izvor: Legac, I.: Gradske prometnice, Fakultet prometnih znanosti, Zagreb, 2011., str. 59.

Tramvajske pruge mogu biti smještene u presjeku ulice na tri načina. Prvi način je smještaj s obje strane uz rub kolnika. Prednost takvog načina je neposredan ulaz i izlaz na pješačku stazu, a nedostatak je u nemogućnosti zaustavljanja ostalih vozila uz rub kolnika. Drugi način je smještaj u sredini kolnika, a prednost je što se tako ne ugrožava pješački promet na pješačkoj stazi te se omogućuje zaustavljanje vozila uz rub kolnika, a nedostatak je što pješaci moraju prelaziti kolnik do stajališta. Izgradnjom stajališta sužava se profil kolnika. Treći i najlošiji je smještaj oba smjera na jednoj strani uz rub kolnika. Pri takvom smještaju jedan je smjer u suprotnosti s drugim smjerom prometa na pješačkoj stazi pa se na taj način ugrožava sigurnost pješačkog prometa.<sup>49</sup>

<sup>48</sup> Legac, I.: Gradske prometnice, Fakultet prometnih znanosti, Zagreb, 2011., str. 58.-60.

<sup>49</sup> Božičević, J.; Topolnik, D.: Infrastruktura cestovnog prometa I i II, Fakultet prometnih znanosti, Zagreb, 1996., str. 229.

## 5. TLOCRTNI I VERTIKALNI ELEMENTI CESTE

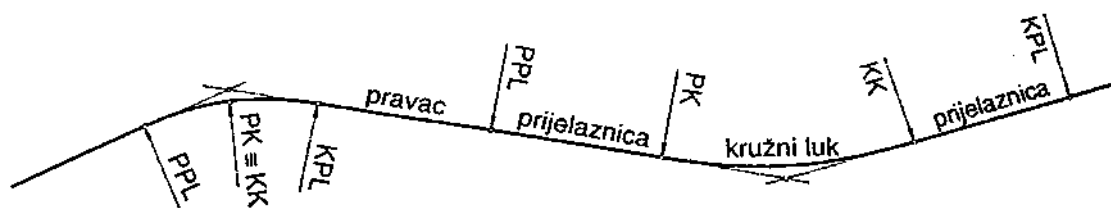
Prostorni tok trase najbolje se opisuje putem tlocrtne i vertikalne projekcije te poprečnim presjekom ceste. Tlocrtni elementi ceste su pravci, kružni lukovi i prijelaznice, pri čemu kružni lukovi i prijelaznice predstavljaju tlocrtne zavoje. Tlocrtni elementi prikazani su na slici 7., pri čemu je:

PPL – početak prijelaznog luka

PK – početak kružnog luka

KK – kraj kružnog luka

KPL – kraj prijelaznog luka



**Slika 7.** Tlocrtni elementi ceste

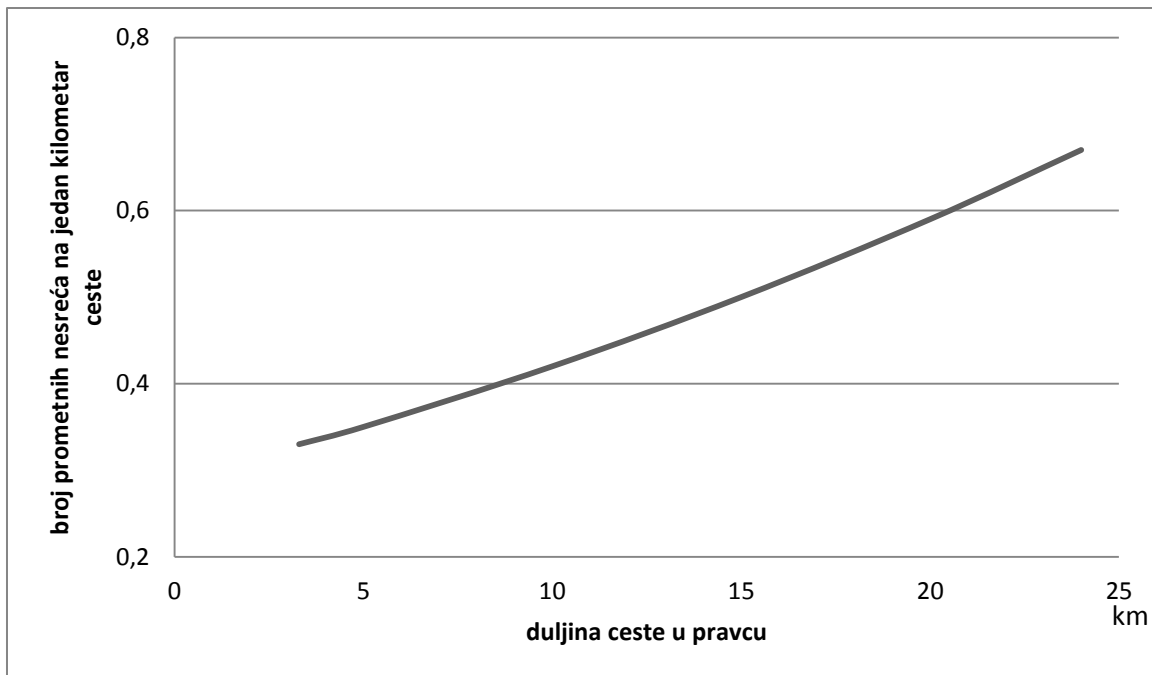
Izvor: Legac, I.: Cestovne prometnice I, Fakultet prometnih znanosti, Zagreb, 2006., str. 57.

Vertikalni elementi također predstavljaju bitan skup koji cestu definira u prometnom i građevinskom smislu. U oblikovanju uzdužnog izgleda ceste bitnu ulogu imaju niveleta, vertikalna zaobljenja te poprečni nagibi kolnika.<sup>50</sup>

### 5.1. Pravac

Primjena pravaca kao tlocrtnih elemenata ceste opravdana je samo u posebnim topografskim i prostornim uvjetima. Porastom duljine pravca, raste i broj prometnih nesreća, što je vidljivo na grafikonu 4.

<sup>50</sup> Legac, I.: Cestovne prometnice I, Fakultet prometnih znanosti, Zagreb, 2006., str. 57. i 75.



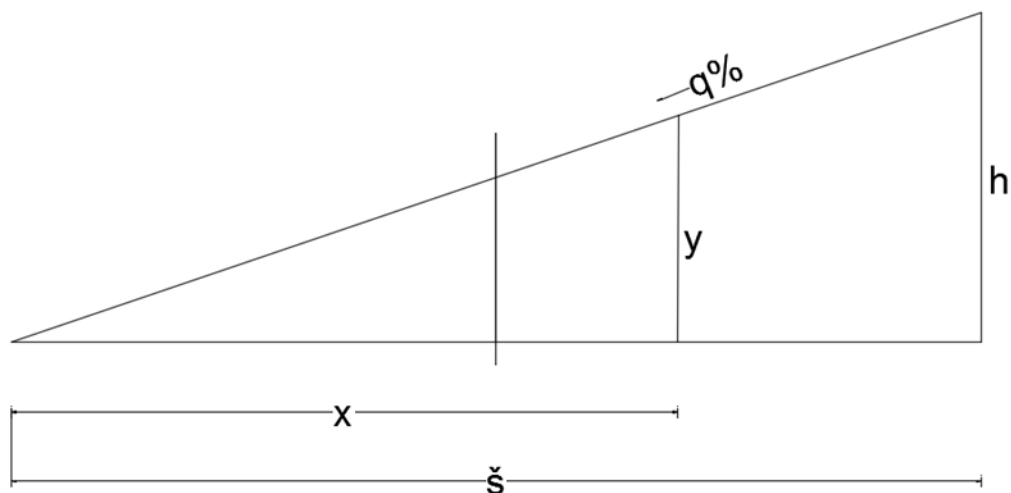
**Grafikon 4.** Broj prometnih nesreća u ovisnosti o duljini pravca

Izvor : Autor prema Cerovac, V.: Tehnika i sigurnost prometa, Fakultet prometnih znanosti, Zagreb, 2001., str. 55.

Primjena pravaca dopuštena je na većim objektima, na području raskrižja, na trakovima za preplitanje i pretjecanje te u ostalim opravdanim slučajevima. Preporučene vrijednosti duljine međupravca  $L_{pr}$  između protusmjernih zavoja su  $2V_p \leq L_{pr} \leq 20V_p$ , a između istosmjernih zavoja  $4V_p \leq L_{pr} \leq 20V_p$ , gdje je  $L_{pr}$  u m, a  $V_p$  u km/h.<sup>51</sup>

Poprečni nagib kolnika u pravcu mora se primijeniti zbog odvodnje površinske vode. Poprečni nagib može biti jednostrani, koji se danas najviše primjenjuje, a prikazan je na slici 8., potom dvostrani (primjena na makadamskim zastorima), dvostrani sa zaobljenom srednjom trećinom (primjena na gradskim ulicama) te dvostrani parabolični (više se ne primjenjuje zbog otežane vožnje uz rub kolnika).

<sup>51</sup> [http://narodne-novine.nn.hr/clanci/sluzbeni/2001\\_12\\_110\\_1829.html](http://narodne-novine.nn.hr/clanci/sluzbeni/2001_12_110_1829.html), 26.07.2017.



**Slika 8.** Jednostrani nagib

Izvor: Izradio autor u AutoCAD-u

Prema slici 10. izvodi se jednakost:<sup>52</sup>

$$h = \frac{\check{s} \cdot q}{100} \quad (3)$$

Vrijednost poprečnog nagiba kolnika u pravcu ovisi o vrsti, to jest hrapavosti zastora. Hrapaviji zastori te zastori od tučenca imaju minimalan poprečni nagib od 4%, a na svim ostalim suvremenim zastorima minimalan poprečni nagib izvodi se u iznosu od 2,5%.<sup>53</sup>

## 5.2. Prijelaznica

Prijelaznica kao tlocrtni element ceste služi za:

- postupan prijelaz zakrivljenosti iz pravca u kružni luk, a time i za postupnu promjenu radijalnog ubrzanja, odnosno za prijelaz iz jedne zakrivljenosti u drugu
- osiguranje dovoljne duljine vitoperenja kolnika za prijelaz iz poprečnog nagiba u pravcu na poprečni nagib u kružnom luku
- postupno proširenje kolnika iz širine u pravcu na širinu u kružnom luku.<sup>54</sup>

Bez primjene prijelaznice, neposrednim prolaskom iz pravca u kružni luk, pojavilo bi se trenutačno djelovanje centrifugalne sile koje bi vozilo i putnici osjetili kao trzaj ili bočni udar. Prijelaznica omogućuje postupan porast bočne sile, a matematička krivulja koja se

<sup>52</sup> Bilješke s predavanja – kolegij: Cestovne prometnice 1, Fakultet prometnih znanosti, Zagreb, 2017.

<sup>53</sup> Legac, I.: Cestovne prometnice I, Fakultet prometnih znanosti, Zagreb, 2006., str. 57. i 58.

<sup>54</sup> [http://narodne-novine.nn.hr/clanci/sluzbeni/2001\\_12\\_110\\_1829.html](http://narodne-novine.nn.hr/clanci/sluzbeni/2001_12_110_1829.html), 26.07.2017.

primjenjuje pri izradi prijelaznice oblika je klotoide.<sup>55</sup> Jednadžba klotoide prikazuje se u parametarskom obliku:

$$A = \sqrt{R \cdot L} \quad (4)$$

gdje je:

A – parametar klotoide

R – polumjer kružnog luka

L – duljina klotoide<sup>56</sup>

Potrebna duljina prijelaznice određuje se po vozno-dinamičkim zahtjevima, konstruktivnim zahtjevima te estetsko-vizualnim zahtjevima. Kao mjerodavna veličina za najmanje dopuštenu duljinu prijelaznice  $L_{\min}$  uzima se najveća od dobivenih vrijednosti prema navedenim zahtjevima.<sup>57</sup>

### 5.3. Kružni luk

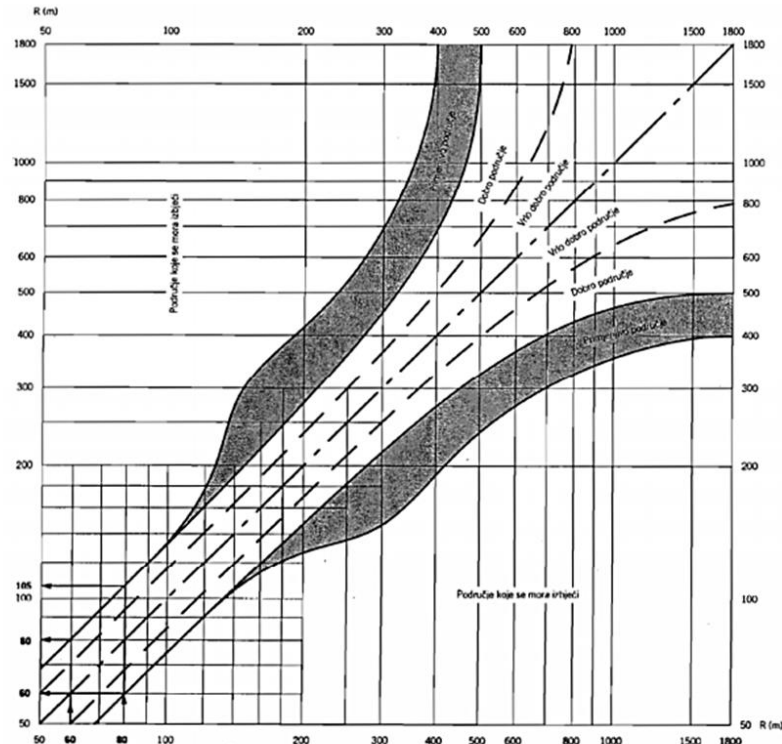
Kružni luk predstavlja potez ceste sa stalnom zakrivljenošću. On je temeljni tlocrtni element ceste. Veličina polumjera kružnog luka ovisi o projektnoj brzini, terenskim uvjetima, susjednim zavojima te mogućem odnosu projektne i računске brzine. Za skladan tok trase ceste moraju se uskladiti polumjeri susjednih zavoja prema slici 9.

---

<sup>55</sup> Legac, I.: Cestovne prometnice I, Fakultet prometnih znanosti, Zagreb, 2006., str. 63.

<sup>56</sup> Božičević, J.; Topolnik, D.: Infrastruktura cestovnog prometa I i II, Fakultet prometnih znanosti, Zagreb, 1996., str. 96.

<sup>57</sup> Legac, I.: Cestovne prometnice I, Fakultet prometnih znanosti, Zagreb, 2006., str. 65.-66.



**Slika 9.** Preporučive veličine polumjera susjednih zavoja

Izvor: Novačko, L.: Cestovne prometnice I – radni materijal za vježbe

Trasa ceste usklađena je ako su polumjeri susjednih zavoja u „vrlo dobrom području“ na autocestama i cestama 1. Kategorije, u „dobrom području“ na cestama 2. i 3. kategorije te u „primjenljivom području“ na cestama 4. i 5. kategorije. Najmanji polumjer kružnog luka ( $R_{min}$ ) za projektnu brzinu ( $V_p$ ) ovisi o dopuštenim veličinama radijalnog koeficijenta otpora klizanja ( $f_{Rdop}$ ) i o najvećem dopuštenom poprečnom nagibu kolnika u kružnom luku ( $q_{max}$ ). Najmanji polumjer primjenjuje se iznimno ako to zahtijeva vrsta terena, odnosno prostorno ograničenje, a određen je izrazom:<sup>58</sup>

$$R_{min} = \frac{V_p^2}{127 * (f_{Rdop} + q_{max})} \quad (5)$$

gdje je:

$V_p$ (km/h)- projektna brzina

$q_{max}$  - 7%

$f_{Rdop}$  -  $0,6 * f_{Rmax}$

<sup>58</sup> [http://narodne-novine.nn.hr/clanci/sluzbeni/2001\\_12\\_110\\_1829.html](http://narodne-novine.nn.hr/clanci/sluzbeni/2001_12_110_1829.html), 29.07.2017.

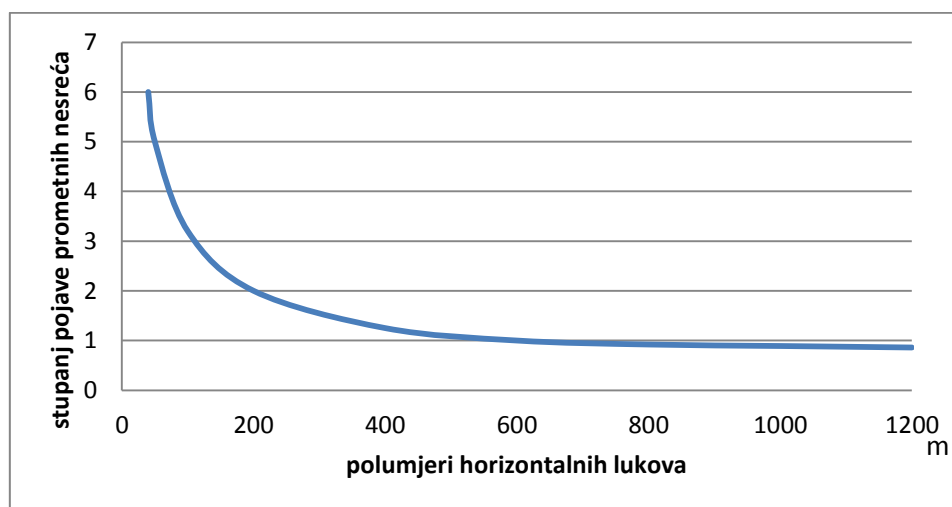
Za pojedine projektne brzine najmanji polumjer zavoja ima vrijednosti navedene u tablici 8.

**Tablica 8.** Najmanji polumjer zavoja

$V_p$ (km/h)	30	40	50	60	70	80	90	100	110	120	130
$R_{min}$ (m)	25	45	75	120	175	250	350	450	600	750	850
$R_G$ (m)	110	220	350	535	800	1100	1450	1900	2350	2950	3400

Izvor: Autor prema [http://narodne-novine.nn.hr/clanci/sluzbeni/2001\\_12\\_110\\_1829.html](http://narodne-novine.nn.hr/clanci/sluzbeni/2001_12_110_1829.html), 29.07.2017.

Istraživanja su pokazala da se broj prometnih nesreća naglo povećava u zavojima čiji je polumjer manji od 150 m, a to je vidljivo na grafikonu 5.



**Grafikon 5.** Broj prometnih nesreća u ovisnosti o polumjeru zavoja

Izvor : Autor prema Cerovac, V.: Tehnika i sigurnost prometa, Fakultet prometnih znanosti, Zagreb, 2001., str. 56.

#### 5.4. Poprečni nagib kolnika u zavoju

Kod svih zavoja kolnik mora imati jednostran poprečni nagib s obzirom na središte zakrivljenosti. Maksimalan dopušteni poprečni nagib u zavojima je 7%, a minimalni je jednak poprečnom nagibu u pravcu, odnosno 2,5%. Veličina poprečnog nagiba kolnika u zavoju  $q$  računa se prema:

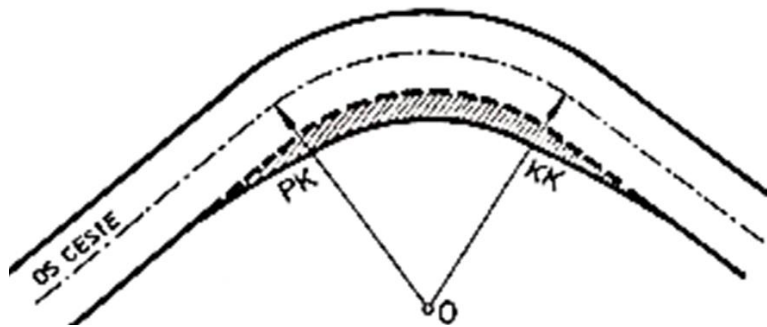
$$q = K_p \frac{V^2}{1,27 * R} \quad (\%) \quad (6)$$

Kod velikih polumjera zavoja i kod posebnih slučajeva kao što su poteškoće u vezi s vitoperenjem kolnika, u području raskrižja i priključaka, radi prikladnije odvodnje te

ekonomskih razloga dopuštena je primjena nagiba prema vanjskoj strani zavoja, odnosno protunagiba.<sup>59</sup>

### 5.5. Proširenje kolnika u zavoju

Prolaskom vozila kroz zavoj prednji kotači se zakreću te vozilo zauzima veću širinu od one u pravcu. Tragovi stražnjih kotača ne prate tragove prednjih te opisuju luk manjeg polumjera. Zbog toga se za kolnik u zavoju zahtijeva veća širina od one u pravcu.<sup>60</sup> Proširenje kolnika provodi se na unutarnjoj strani zavoja i to postupno dužinom prijelaznice sve do pune vrijednosti u kružnom luku, kao što je prikazano na slici 10.



**Slika 10.** Proširenje kolnika

Izvor: Božičević, J.; Topolnik, D.: Infrastruktura cestovnog prometa I i II, Fakultet prometnih znanosti, Zagreb, 1996., str. 73.

Proširenje kolnika ovisi o polumjeru kružnog zavoja i o tehničkim elementima mjerodavnog vozila odnosno širini i razmaku osovina, a računa se prema:

- za osobni automobil -  $\Delta\check{s} = \frac{10}{R}$
- za teretno vozilo ili autobus  $\Delta\check{s} = \frac{32}{R}$
- za teretno vozilo s prikolicom  $\Delta\check{s} = \frac{42}{R}$

Minimalno proširenje u kružnom luku ovisi o ukupnoj širini kolnika i iznosi 0,20 m za  $\check{s} \leq 6,00$  m i 0,30 m za  $\check{s} > 6,00$  m. Za manje vrijednosti proširenje nije predviđeno.<sup>61</sup>

<sup>59</sup> Legac, I.: Cestovne prometnice I, Fakultet prometnih znanosti, 2006., str. 61.-62.

<sup>60</sup> Božičević, J.; Topolnik, D.: Infrastruktura cestovnog prometa I i II, Fakultet prometnih znanosti, Zagreb, 1996., str. 72.

<sup>61</sup> Legac, I.: Cestovne prometnice I, Fakultet prometnih znanosti, Zagreb, 2006., str. 71.-72.



## 5.6. Uzdužni nagib

Uzdužni nagib ceste  $s$  (%), definira se nagibom nivelete u osi kolnika. Niveleta se sastoji od pravocrtnih nagiba, to jest od uspona i padova trase te kružnica na mjestima prijeloma nagibnih pravaca. Uzdužni nagib nivelete izražava se u postocima, odnosno u visinskoj razlici na 100 metara duljine trase. Maksimalni uzdužni nagib u načelu ovisi o razredu ceste, odnosno o projektnoj brzini te konfiguraciji terena, a očitava se prema tablici 9.

**Tablica 9.** Najveći uzdužni nagib nivelete

Projektna brzina $V_p$ (km/h)	Najveći uzdužni nagib $s_{max}$ (%)					
	Autocesta	1. razred	2. razred	3. razred	4. razred	5. razred
$\geq 120$	4					
100	5	5,5	5,5			
90	5,5	5,5	5,5			
80	6	6	6	7		
70		7	7	7	8	
60			8	8	9	10
50				9	10	11
40					11	12

Izvor: Autor prema [http://narodne-novine.nn.hr/clanci/sluzbeni/2001\\_12\\_110\\_1829.html](http://narodne-novine.nn.hr/clanci/sluzbeni/2001_12_110_1829.html), 29.07.2017.

Viši razredi cesta imaju manje uzdužne nagibe od sporednih cesta, a s obzirom na konfiguracijske prilike, za isti razred ceste dopušteni su veći uzdužni nagibi u razvedenijim nego u nizinskim terenima. Primjenu maksimalnih uzdužnih nagiba treba ograničiti na kratke dionice jer već i uzdužni nagibi od 2,5% na duljoj dionici izazivaju smetnje koje u prometnom toku na usponima izazivaju teretna vozila. Na dugačkim usponima većim od 4% treba na približno svakih 100 metara visinske razlike predvidjeti na prikladnim i preglednim mjestima proširenje kolnika za eventualno zaustavljanje vozila. Minimalni uzdužni nagib u načelu iznosi 0%, ali za ceste u duljem usjeku ili zasjeku dobro je radi odvodnje niveletu ceste i rigol položiti s minimalnim nagibom od 0,2-0,5%.<sup>62</sup>

## 5.7. Vitoperenje kolnika

Vitoperenje kolnika je kontinuirano mijenjanje poprečnog nagiba kolnika unutar prijelaznice. Nagib kosine vitoperenja  $D_s$  (%) predstavlja relativni uzdužni nagib ruba neproširenog kolnika s obzirom na uzdužni nagib nivelete  $s$  (%). Vitoperenje kolnika treba u pravilu izvesti unutar prijelaznice, a posebno:

<sup>62</sup> Legac, I.: Cestovne prometnice I, Fakultet prometnih znanosti, Zagreb, 2006., str. 75.-76.

- za ceste s dva prometna traka - okretanjem kolnika oko osi ili oko nižeg ruba kolnika
- za ceste s razdvojenim kolnicima, odnosno za autoceste i brze ceste - okretanjem kolnika oko osi ili oko ruba razdjelnog pojasa.<sup>63</sup>

---

<sup>63</sup> [http://narodne-novine.nn.hr/clanci/sluzbeni/2001\\_12\\_110\\_1829.html](http://narodne-novine.nn.hr/clanci/sluzbeni/2001_12_110_1829.html), 31.07.2017.

## 6. PRIJEDLOG POBOLJŠANJA PROJEKTNIH ELEMENATA NA REALNOM PRIMJERU SA SVRHOM POVEĆANJA SIGURNOSTI CESTOVNOG PROMETA

Ceste kao prometne površine po kojima se odvija promet, moraju se projektirati, izgrađivati, opremiti i održavati tako da odgovaraju svojoj namjeni te zahtjevima sigurnosti prometa u skladu s odredbama Zakona o sigurnosti prometa na cestama. Vozači su dužni prilagoditi upravljanje vozilom značajkama ceste i trenutnim uvjetima vožnje što znatno pridonosi smanjenju mogućnosti nastanka prometne nesreće.<sup>64</sup>

Prometne nesreće nisu jednoliko raspoređene po cijeloj cestovnoj mreži. Pri utvrđivanju uzroka učestalosti prometnih nesreća, treba ustanoviti u kojoj mjeri utječe cesta, oprema ceste i njezina okolica na nastanak prometnih nesreća te postoje li i neki drugi uzroci. Opasna mjesta su dijelovi ceste na kojima se događa veći broj prometnih nesreća, s ljudskim žrtvama te velikom materijalnom štetom. Ustanovilo se da na opasnim mjestima dolazi do naglog smanjenja brzine vožnje te se na temelju toga određuje koeficijent sigurnosti  $K_s$ :

$$K_s = \frac{V_s}{V} \quad (7)$$

gdje je:

$V$  – brzina kojom se vozilo može kretati na dijelu ceste ispred opasnog mjesta

$V_s$  – brzina kojom se vozilo može kretati na ulazu u opasnu dionicu ceste zbog sigurnosti vožnje

Na osnovi tako određenoga koeficijenta sigurnosti mogu se razvrstati opasna mjesta prema stupnju opasnosti na cestovnoj mreži<sup>65</sup>, što je prikazano u tablici 10.

---

<sup>64</sup> Alispahić S., Baričević H., Kordić M., Zuber N.: Priručnik za osposobljavanje i polaganje vozačkog ispita A1, A2, A, B i BE kategorije vozila, Hrvatski autoklub, Zagreb, 2014., str. 66

<sup>65</sup> Cerovac, V.: Tehnika i sigurnost prometa, Fakultet prometnih znanosti, Zagreb, 2001., str. 19.-20.

**Tablica 10.** Određivanje opasnih mjesta prema stupnju opasnosti

Koeficijent sigurnosti $K_s$	Stupanj opasnosti
<0,40	Vrlo opasno
0,40-0,60	Opasno
0,60-0,80	Malo opasno
0,80-1,00	Nema opasnosti

Izvor: Cerovac, V.: Tehnika i sigurnost prometa, Fakultet prometnih znanosti, Zagreb, 2001., str. 20.

Prema do sad navedenim teoretskim postavkama projektiranja prometnih površina, prikazat će se na realnom primjeru dionice ceste sadašnji elementi projektiranja i dat će se prijedlog poboljšanja projektnih elemenata sa svrhom povećanja sigurnosti cestovnog prometa. Odabrana je dionica Vukomerečke ceste u gradu Zagrebu, prikazana na slici 11.



**Slika 11.** Dionica A-B

Izvor: Autor prema <https://www.google.hr/maps>, 31.07.2017.

Na slici 15. može se vidjeti da se ulaskom u dionicu A-B događa nagla promjena iz ceste u pravcu, koji je dug oko 300 metara, na cestu u zavoju s malim polumjerom zakrivljenosti. Na slici 12. prikazan je ulazak u dionicu A-B.



**Slika 12.** Pravac neposredno prije zavoja

Izvor: Autor, 31.07.2017.

Na dijelu ceste prije zavoja nalazi se pravac na kojem je dozvoljena brzina vožnje 50 km/h. Ulaskom u zavoj, vozilo se više ne može kretati tom brzinom, ali to nije naznačeno prometnim znakom. Prema jednadžbi (12), brzina vožnje prije zavoja iznosi 50 km/h, a preporučena maksimalna brzina ulaska u zavoj iznosi 30 km/h, izračuna se koeficijent sigurnosti koji iznosi 0,60. Prema stupnju opasnosti to mjesto na cesti nalazi se između opasnog i malo opasnog stupnja opasnosti. Prije samog zavoja, s desne strane kolnika, nalazi se znak opasnosti „dvostruki zavoj ili više uzastopnih zavoja od kojih je prvi u desno“<sup>66</sup> s dopunskom pločom „Pazi BUS“.

Kao što je vidljivo na slici, sljedeći problem u pravcu prije zavoja predstavljaju automobili parkirani na površini namijenjenoj pješacima, čime se znatno ugrožava sigurnost prometa. Pješaci zbog toga često silaze na kolnik bez prethodnog procjenjivanja situacije, čime dovode u opasnost sebe i vozače motornih vozila te povećavaju vjerojatnost nastanka prometne nesreće. U ovom slučaju, uočava se čovjek kao čimbenik sigurnosti cestovnog prometa, koji u nedostatku obrazovanja i kulture parkira automobil na površini namijenjenoj

---

<sup>66</sup> Alispahić S., Baričević H., Kordić M., Zuber N.: Priručnik za osposobljavanje i polaganje vozačkog ispita A1, A2, A, B i BE kategorije vozila, Hrvatski autoklub, Zagreb, 2014., str. 174.

za pješake, dok cesta kao čimbenik sigurnosti ne predstavlja znatan problem, osim postavljanja opasnog zavoja nakon dugačkog pravca. Ono što se predlaže pri samom ulasku u zavoj je postavljanje znaka ograničenja brzine 30 km/h.

Na slici 13. nalazi se prikaz ploče za označavanje zavoja na cesti<sup>67</sup>, koju je prekrilo grmlje te koja kao takva nije u funkciji sigurnosti prometa jer ne upozorava vozače na opasnost.



**Slika 13.** Ploča za označavanje zavoja na cesti

Izvor: Autor, 15.07.2017.

Ako se pretpostavi da je na tom dijelu računaska brzina jednaka projektnoj brzini odnosno 50 km/h, širina prometnog traka trebala bi iznositi 3,00 m (tablica 7.), minimalni polumjer zavoja 75 m, a širina rubnog traka 0,30 m. U zavoju je potrebno izvesti proširenje s unutarnje strane, a s obzirom na to da dionicom prometuju zglobni autobusi (Mercedes Citaro G širine 2,55 m)<sup>68</sup>, proširenje se računa prema  $\Delta s = \frac{42}{R} = \frac{42}{75} = 0,56$ . Kolnik se sastoji od dva prometna traka pa proširenje poprima vrijednost od 1,12 m s unutarnje strane kolnika. Mjerenjem je ustanovljeno da se te vrijednosti ne poklapaju sa stvarnim stanjem. Izmjerena širina unutarnjeg prometnog traka u kružnom luku je 3,25 m, vanjskog prometnog traka 3,27 m. Objašnjenje koje bi se moglo dati bilo bi:

<sup>67</sup> [http://narodne-novine.nn.hr/clanci/sluzbeni/2005\\_03\\_33\\_662.html](http://narodne-novine.nn.hr/clanci/sluzbeni/2005_03_33_662.html), 07.08.2017.

<sup>68</sup> [https://www.mercedes-benz.sk/content/media\\_library/hq/hq\\_mpc\\_reference\\_site/bus\\_ng/services\\_accessories/brochures/CITARO\\_G/citaro\\_g\\_technical\\_data\\_2009\\_en\\_pdf.object-Single-MEDIA.tmp/16016\\_Techn\\_Info\\_Citaro\\_G\\_EN\\_low.pdf](https://www.mercedes-benz.sk/content/media_library/hq/hq_mpc_reference_site/bus_ng/services_accessories/brochures/CITARO_G/citaro_g_technical_data_2009_en_pdf.object-Single-MEDIA.tmp/16016_Techn_Info_Citaro_G_EN_low.pdf), 01.08.2017.

- kod izrade zavoja zadržala se projektna brzina iz pravca od 50 km/h te do proširenja uopće nije ni došlo
- za proračun nije odabrano optimalno mjerodavno vozilo ( ako je odabran automobil, onda je  $\frac{10}{75} = 0,13$ ;  $0,13 * 2 = 0,27$  te se proširenje ne predviđa)

Tako je kolnik na tom mjestu ukupne širine 6,52 m, umjesto potrebne širine 7,72 m ( $2*3,00+2*0,3+1,12$ ). Taj nedostatak od 1,2 m posebno je izražajan prilikom mimoilaženja dva zglobna autobusa. U tom slučaju jedan od autobusa mora se zaustaviti te propustiti drugo vozilo, odnosno zbog nedostatne širine kolnika nije omogućeno istovremeno mimoilaženje autobusa u samom zavoju. Autobusi sa svojim većim prepustom od osobnih automobila, zbog lošeg proširenja u zavoju, ulaze s prepustom u drugi prometni trak te tako ugrožavaju sigurnost prometa. To predstavlja velik problem jer ujedno dolazi i do nepotrebnog stvaranja prometnog zastoja, a gledajući vozni red linije 215 Zagrebačkog električnog tramvaja<sup>69</sup> koja prolazi tom dionicom, vidi se da se mimoilaženja upravo na tom dijelu događaju dosta često tijekom dana.

Na ovaj zavoj nastavlja se lijevi zavoj, a međupravac je jako male duljine, tako da ta dva zavoja tvore skoro pa takozvani „s zavoj“. U lijevom zavoju javlja se isti problem kao i u prethodnom, to jest nepravilno proširenje kolnika. U ovom zavoju vanjski prometni trak izveden je u širini od 2,91 m, a unutarnji prometni trak izveden je u širini od 3,18 m. To bi značilo da unutarnji trak ima proširenje od 0,18 m, umjesto optimalnog od 1,12 m za zglobni autobus kao mjerodavno vozilo. Također, treba napomenuti da je vidljivo da su radijusi horizontalnih zavoja izvedeni u manjim vrijednostima od minimalno dopuštenih, iako to nije bilo moguće izmjeriti.

Iza lijevog zavoja u smjeru A-B nalazi se kratki pravac, gdje su smještena autobusna stajališta, kao što se vidi na slici 14.

---

<sup>69</sup> [http://www.zet.hr/default.aspx?id=330&route\\_id=215](http://www.zet.hr/default.aspx?id=330&route_id=215), 01.08.2017.



**Slika 14.** Autobusna stajališta

Izvor: Autor, 15.07.2017.

Izmjerena širina kolnika u pravcu iznosi 2,98 m. Predlaže se iscrtavanje rubne crte radi boljeg optičkog vođenja u funkciji sigurnosti prometa. Autobusna stajališta nalaze se na kolniku, ali nisu izvedena prema Pravilniku o autobusnim stajalištima. Članak 12. tog Pravilnika glasi:

- Na javnoj cesti s kolnikom za promet vozila u oba smjera, autobusna stajališta grade se, odnosno smještaju u paru i to tako da se gledajući u smjeru vožnje prije nailazi na stajalište s lijeve strane javne ceste
- Međusobni razmak krajnjih točaka autobusnih stajališta iz stavka 1. ovog članka, ne smije biti manji od 50 m na državnim cestama i ne manji od 30 m na županijskim i lokalnim cestama
- Iznimno od stavka 1. ovog članka autobusna stajališta mogu se smještati tako da se prvo smješta autobusno stajalište s desne strane kolnika. U tom slučaju, međusobni razmak krajnjih točaka autobusnih stajališta ne smije biti manji od 50 m.<sup>70</sup>

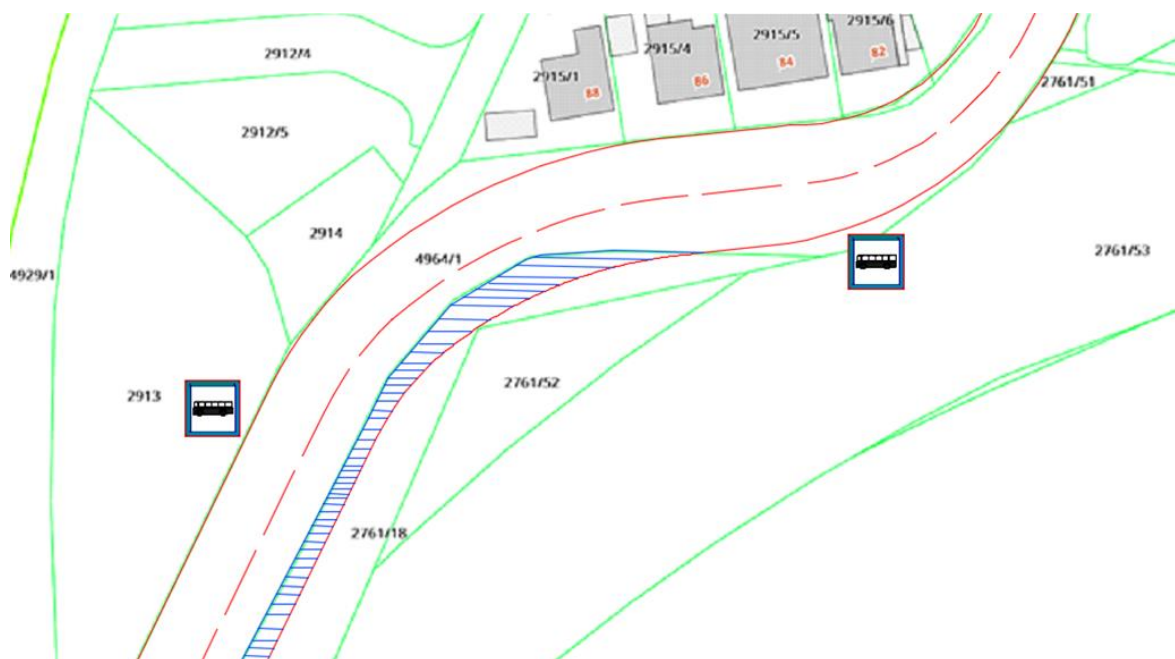
Prvo stajalište u smjeru vožnje iznimno se smjestilo s desne strane kolnika, a drugo s lijeve, što i dalje ne udovoljava uvjetu da međusobni razmak krajnjih točaka stajališta bude veći od 50 metara. Nadalje, problem koji se pojavljuje u ovoj situaciji predstavljaju vozači koji obilaze autobus dok je zaustavljen radi ukrcaja i iskrcaja putnika. Česte su prometne nesreće zbog sudara s vozilom iz suprotnog smjera ili naletu na pješake koji prelaze cestu na

<sup>70</sup> [http://narodne-novine.nn.hr/clanci/sluzbeni/2007\\_11\\_119\\_3453.html](http://narodne-novine.nn.hr/clanci/sluzbeni/2007_11_119_3453.html), 02.08.2017.



pješakom prijelazu. Širina nogostupa iznosi 1,60 m, što odgovara prometnom profilu za dva reda pješaka. Znak obavijesti za pješački prijelaz postavljen je s obje strane kolnika, ali je loše vidljiv zbog toga što je prekriven granjem. U ovoj situaciji predlaže se ugradnja opreme za smirivanje prometa kao što su umjetne izbočine ili uzdignute plohe. Gusto posađeno drveće s lijeve strane također predstavlja problem jer njegove sjene utječu na vidljivost, a samo drveće utječe na horizontalnu preglednost ulaskom u zavoj na dionici B-A, koja nije osigurana. Također, grane drveća ulaze u prometni profil ceste te tako oštećuju vozila, a pogotovo teretna koja imaju veću visinu. Zastarjela rasvjeta predstavlja problem pri vožnji noću jer vozač ne može na vrijeme uočiti pješački prijelaz te se ne jamči sigurno kretanje pješaka. Zbog toga se preporučuje zamjena cestovne rasvjete.

Optimalno rješenje koje se predlaže za ovu dionicu je rekonstrukcija, s ublažavanjem zavoja. Na slici 15. nalazi se prijedlog izgleda dionice u tlocrtu.



**Slika 15.** Prijedlog dionice

Izvor: Izradio autor u AutoCAD-u prema podlozi <https://geoportal.dgu.hr/>, 02.08.2017.

Dakle, ono što se predlaže je, u slučaju dogovora, kupnja dijela (oko 300 m<sup>2</sup>) ili cijele katastarske čestice 2761/18 u vlasništvu tvrtke HŽ Infrastruktura d.o.o. koja je obilježena kao neplodno zemljište i na kojoj trenutno nije ništa sagrađeno (plavi iscrtkani dio na slici 19.).<sup>71</sup> To bi omogućilo povećanje prostora koje je potrebno za adekvatno proširenje prometnice i samim time povećanje sigurnosti prometa. Također, omogućilo bi se ublažavanje

<sup>71</sup> <https://geoportal.dgu.hr/>, 02.08.2017.

oštrih zavoja povećanjem polumjera zakrivljenosti u zavojima, koji bi se izveo u vrijednosti od minimalno 85 m. Tako bi bilo omogućeno i izvođenje autobusnih stajališta kao proširenje kolnika te bi se izbjeglo nepotrebno zadržavanje prometa radi ukrcaja i iskrcaja putnika, a osigurala bi se veća sigurnost prometa. Na taj način, autobusna stajališta zadovoljila bi uvjet iz Pravilnika o autobusnim stajalištima koji nalaže da prvo stajalište u smjeru vožnje bude smješteno s lijeve strane. Nakon rekonstrukcije bila bi osigurana i horizontalna preglednost zbog uklanjanja gustog drveća. Svi ovi prijedlozi znatno bi pridonijeli povećanju sigurnosti cestovnog prometa.

## 7. ZAKLJUČAK

Sigurnost cestovnog prometa postaje jedan od većih problema u Republici Hrvatskoj. S obzirom na relativno malu gustoću cestovne mreže, događa se sve više prometnih nesreća. Samo u prošloj 2016. godini dogodilo se 32 757 prometnih nesreća, u kojima je poginulo 279 osoba, a 10 500 ih je bilo ozlijeđeno. Tekuća 2017. godina bit će obilježena s još većim brojkama, uzimajući u obzir da je samo u prvoj polovici godine bilo više poginulih nego u cijeloj prethodnoj godini. Unatoč svim naporima, ne postižu se pozitivni pokazatelji povećanja sigurnosti cestovnog prometa. Za to je najviše odgovoran čovjek kao čimbenik sigurnosti prometa. Tako se izdvaja jedan od ključnih problema današnjice, a to je vožnja u alkoholiziranom stanju. Vozač pod utjecajem alkohola ne poštuje prometne znakove, gubi orijentaciju te mu se usporavaju reakcije, a što je veća koncentracija alkohola u krvi, to je veća mogućnost izazivanja prometne nesreća.

Iako se čovjek izdvaja kao najbitniji čimbenik sigurnosti cestovnog prometa, ne smije se zanemariti ni utjecaj ceste kao čimbenika sigurnosti. Cestu u tom smislu obilježavaju trasa, tehnički elementi, stanje kolnika, oprema ceste, rasvjeta ceste, križanja, utjecaj bočne zapreke i održavanje ceste. Svi oni imaju velik utjecaj na sigurnost cestovnog prometa, a u ovom radu posebno se analizirao utjecaj tehničkih elemenata. Posebno se razmatrao utjecaj elemenata poprečnog presjeka ceste, tlocrtnih i vertikalnih elemenata. Kod elemenata poprečnog presjeka veliku važnost predstavljaju pravilne izvedbe širine prometnih trakova, rubnih trakova te ostalih elemenata. Za dobru sigurnost cestovnog prometa od velike važnosti su trakovi za zaustavljanje te trakovi za sporu vožnju, koji se izvode na cestama više kategorije. Trakovi za sporu vožnju izvode se na dugačkim usponima većim od 4%, gdje teretna vozila gube snagu te dolazi do znatnog smanjenja brzine. Kako vozači osobnih automobila često znaju pretjecati teretna vozila upravo u takvim situacijama, čak i na mjestima gdje postoji izričita zabrana, često dolazi do prometnih nesreća. Iz tog razloga potrebno je izvoditi trakove za sporu vožnju gdje god je to moguće.

U gradovima treba nastojati graditi pješačke i biciklističke staze, a posebno na mjestima gdje postoji veliko kretanje biciklista i pješaka. Tako se osigurava veća sigurnost motoriziranog i nemotoriziranog prometa. Prilikom projektiranja tlocrtnih elemenata ceste, treba paziti pri odabiru vrijednosti pravaca, prijelaznica i kružnih lukova te ih međusobno uskladiti. Treba se izbjegavati primjena dugih pravaca i zavoja malih polumjera. Prijelaznicu je potrebno izvoditi oblika klotoide kako bi se izbjeglo trenutačno djelovanje centrifugalne

sile, koje se osjeća kao trzaj ili bočni udar. Na dijelovima trase u usponu potrebno je osigurati dovoljnu vertikalnu preglednost, a treba izbjegavati primjenu maksimalnih dopuštenih uzdužnih nagiba odnosno u slučaju potrebe primjenjivati ih na što kraćim dijelovima. Osim kvalitetnog projektiranja novih prometnica, trebaju se kontrolirati i one već izgrađene. Veći broj prometnica izgrađen je u vrijeme kad je bio manji broj vozila na cesti. Te iste prometnice ne zadovoljavaju današnje prometne potrebe. Isto tako, tehnički propisi se mijenjaju te ih je potrebno pratiti i u slučajevima potrebe vršiti određene mjere, kao što su rekonstrukcije.

## LITERATURA

### KNJIGE:

1. Božičević, J.; Topolnik, D.: *Infrastruktura cestovnog prometa I i II*, Fakultet prometnih znanosti, Zagreb, 1996.
2. Cerovac, V.: *Tehnika i sigurnost prometa*, Fakultet prometnih znanosti, Zagreb, 2001.
3. Legac, I.: *Cestovne prometnice I*, Fakultet prometnih znanosti, Zagreb, 2006.
4. Legac, I.: *Gradske prometnice*, Fakultet prometnih znanosti, Zagreb, 2011.

### PRIRUČNIK:

5. Alispahić S., Baričević H., Kordić M., Zuber N.: Priručnik za osposobljavanje i polaganje vozačkog ispita A1, A2, A, B i BE kategorije vozila, Hrvatski autoklub, Zagreb, 2014.

### ZAKONI, PRAVILNICI, ODLUKE, BILTENI:

6. Bilten o sigurnosti cestovnog prometa 2016.  
[http://stari.mup.hr/UserDocsImages/Publikacije/2016/bilten\\_promet\\_2016.pdf](http://stari.mup.hr/UserDocsImages/Publikacije/2016/bilten_promet_2016.pdf) (pristupljeno: kolovoz 2017.)
7. Odluka o razvrstavanju javnih cesta - NN 96/2016  
[http://narodne-novine.nn.hr/clanci/sluzbeni/2016\\_10\\_96\\_2071.html](http://narodne-novine.nn.hr/clanci/sluzbeni/2016_10_96_2071.html) (pristupljeno: kolovoz 2017.)
8. Pravilnik o autobusnim stajalištima – NN 119/2007  
[http://narodne-novine.nn.hr/clanci/sluzbeni/2007\\_11\\_119\\_3453.html](http://narodne-novine.nn.hr/clanci/sluzbeni/2007_11_119_3453.html) (pristupljeno: kolovoz 2017.)
9. Pravilnik o osnovnim uvjetima kojima javne ceste izvan naselja i njihovi elementi moraju udovoljavati sa stajališta sigurnosti prometa – NN 110/2001  
[http://narodne-novine.nn.hr/clanci/sluzbeni/2001\\_12\\_110\\_1829.html](http://narodne-novine.nn.hr/clanci/sluzbeni/2001_12_110_1829.html) (pristupljeno: kolovoz 2017.)
10. Pravilnik o prometnim znakovima, signalizaciji i opremi na cestama – NN 33/2005  
[http://narodne-novine.nn.hr/clanci/sluzbeni/2005\\_03\\_33\\_662.html](http://narodne-novine.nn.hr/clanci/sluzbeni/2005_03_33_662.html) (pristupljeno: kolovoz 2017.)
11. Zakon o cestama - NN 84/2011  
[http://narodne-novine.nn.hr/clanci/sluzbeni/full/2011\\_07\\_84\\_1790.html](http://narodne-novine.nn.hr/clanci/sluzbeni/full/2011_07_84_1790.html) (pristupljeno: kolovoz 2017.)

12. Zakon o sigurnosti prometa na cestama – NN 67/2008  
[http://narodne-novine.nn.hr/clanci/sluzbeni/2008\\_06\\_67\\_2224.html](http://narodne-novine.nn.hr/clanci/sluzbeni/2008_06_67_2224.html) (pristupljeno: kolovoz, 2017.)

#### WEB IZVORI:

13. Geoportal  
URL: <https://geoportal.dgu.hr/> (pristupljeno: kolovoz 2017.)

14. Google maps  
URL: <https://www.google.hr/maps> (pristupljeno: kolovoz 2017.)

15. Mercedes-Benz  
URL: [https://www.mercedes-benz.sk/content/slovakia/mpc/mpc\\_slovakia\\_website/sk/home\\_mpc/passengercars.html](https://www.mercedes-benz.sk/content/slovakia/mpc/mpc_slovakia_website/sk/home_mpc/passengercars.html)  
(pristupljeno: kolovoz 2017.)

16. Središnji državni ured za razvoj digitalnog društva  
URL: <http://www.digured.hr/Adresari-i-imenici/Adresar-tijela-javne-vlasti/Opci-podaci-o-RH>  
(pristupljeno: kolovoz 2017.)

17. Zagrebački električni tramvaj  
URL: <http://www.zet.hr/default.aspx> (pristupljeno: kolovoz 2017.)

#### OSTALI IZVORI:

18. Bilješke s predavanja – kolegij: Cestovne prometnice 1, Fakultet prometnih znanosti, Zagreb, 2017.

19. Bilješke s predavanja – kolegij: Sigurnost cestovnog i gradskog prometa I, Fakultet prometnih znanosti, Zagreb, 2017.

20. Novačko, L.: Cestovne prometnice I – radni materijal za vježbe

21. Izradio autor u AutoCAD-u

22. Luburić, G.: Sigurnost cestovnog i gradskog prometa 1- radni materijal za predavanja, Fakultet prometnih znanosti, 2010.  
<http://files.fpz.hr/Djelatnici/gluburic/Luburic-predavanja-v3.pdf>

## POPIS SLIKA

Slika 1. Rubne crte u funkciji optičkog vođenja .....	9
Slika 2. Horizontalna preglednost u zavoju.....	13
Slika 3. Vertikalna preglednost .....	14
Slika 4. Osnovni elementi poprečnog presjeka ceste u zasjeku .....	19
Slika 5. Prometni i slobodni profil za cestovna vozila .....	24
Slika 6. Autobusne stanice .....	26
Slika 7. Tlocrtni elementi ceste .....	27
Slika 8. Jednostrani nagib.....	29
Slika 9. Preporučive veličine polumjera susjednih zavoja .....	31
Slika 10. Proširenje kolnika .....	33
Slika 11. Dionica A-B .....	37
Slika 12. Pravac neposredno prije zavoja.....	38
Slika 13. Ploča za označavanje zavoja na cesti .....	39
Slika 14. Autobusna stajališta .....	41
Slika 15. Prijedlog dionice .....	42

## **POPIS TABLICA**

Tablica 1. Podjela cesta prema veličini motornog prometa .....	3
Tablica 2. Duljine cesta krajem 2016. godine .....	4
Tablica 3. Prometne nesreće po kategorijama cesta u 2016. godini .....	11
Tablica 4. Prometne nesreće po značajkama ceste u 2016. godini .....	12
Tablica 5. Ovisnost širine prometnog traka o projektnoj brzini.....	20
Tablica 6. Odnos širine rubnog i prometnog traka.....	21
Tablica 7. Širine prometnih trakova za prometnice u naseljima .....	25
Tablica 8. Najmanji polumjer zavoja .....	32
Tablica 9. Najveći uzdužni nagib nivelete .....	34
Tablica 10. Određivanje opasnih mjesta prema stupnju opasnosti .....	37



## **POPIS GRAFIKONA**

Grafikon 1. Broj prometnih nesreća u ovisnosti o širini kolnika s dva prometna traka.....	20
Grafikon 2. Broj prometnih nesreća u ovisnosti o širini bankine.....	22
Grafikon 3. Stupanj prometnih nesreća prije i nakon uvođenja traka za spora vozila.....	23
Grafikon 4. Broj prometnih nesreća u ovisnosti o duljini pravca .....	28
Grafikon 5. Broj prometnih nesreća u ovisnosti o polumjeru zavoja.....	32



Sveučilište u Zagrebu  
Fakultet prometnih znanosti  
10000 Zagreb  
Vukelićeva 4

## IZJAVA O AKADEMSKOJ ČESTITOSTI I SUGLASNOST

Izjavljujem i svojim potpisom potvrđujem kako je ovaj završni rad  
isključivo rezultat mog vlastitog rada koji se temelji na mojim istraživanjima i oslanja se na  
objavljenu literaturu što pokazuju korištene bilješke i bibliografija.

Izjavljujem kako nijedan dio rada nije napisan na nedozvoljen način, niti je prepisan iz  
necitiranog rada, te nijedan dio rada ne krši bilo čija autorska prava.

Izjavljujem također, kako nijedan dio rada nije iskorišten za bilo koji drugi rad u bilo kojoj drugoj  
visokoškolskoj, znanstvenoj ili obrazovnoj ustanovi.

Svojim potpisom potvrđujem i dajem suglasnost za javnu objavu završnog rada  
pod naslovom **Utjecaj elemenata projektiranja prometnih površina na sigurnost  
cestovnog prometa**

na internetskim stranicama i repozitoriju Fakulteta prometnih znanosti, Digitalnom akademskom  
repozitoriju (DAR) pri Nacionalnoj i sveučilišnoj knjižnici u Zagrebu.

Student/ica:

U Zagrebu, 28.8.2017.

ABrklić  
(potpis)