

Izrada funkcionalnog instrumentacijskog panela

Suk, Alan

Undergraduate thesis / Završni rad

2015

Degree Grantor / Ustanova koja je dodijelila akademski / stručni stupanj: **University of Zagreb, Faculty of Transport and Traffic Sciences / Sveučilište u Zagrebu, Fakultet prometnih znanosti**

Permanent link / Trajna poveznica: <https://um.nsk.hr/um:nbn:hr:119:788022>

Rights / Prava: [In copyright](#) / [Zaštićeno autorskim pravom.](#)

Download date / Datum preuzimanja: **2025-03-15**



Repository / Repozitorij:

[Faculty of Transport and Traffic Sciences -
Institutional Repository](#)



**SVEUČILIŠTE U ZAGREBU
FAKULTET PROMETNIH ZNANOSTI**

Alan Suk

**IZRADA FUNKCIONALNOG INSTRUMENTALNOG
PANELA**

ZAVRŠNI RAD

Zagreb, 2015.

Sveučilište u Zagrebu
Fakultet prometnih znanosti

ZAVRŠNI RAD

**IZRADA FUNKCIONALNOG INSTRUMENTALNOG
PANELA**

**CONSTRUCTION OF A FUNCTIONAL INSTRUMENT
PANEL**

Mentor: Prof. dr. sc. Tino Bucak
Student: Alan Suk, 0035152961

IZRADA FUNKCIONALNOG INSTRUMENTALNOG PANELA

SAŽETAK

Zrakoplovni instrumenti uređaji su koji mjere, obrađuju i prikazuju sve podatke koji su potrebni pilotu za siguran let. Osim očitavanja podataka od presudne važnosti je poznavanje načina rada kao i građe samih instrumenata. U tu svrhu izrađen je funkcionalni instrumentalni panel. Uz njega napravljen je i ovaj rad koji objašnjava konstrukcijska i funkcionalna načela pojedinih instrumenata. Cilj je predstaviti ga uz praktičan prikaz rada instrumenata na samome modelu.

KLJUČNE RIJEČI: instrumenti; mjerenje; upravljanje letom; pilotska kabina

SUMMARY

Aircraft instruments are devices that measure, process and display relevant data that a pilot needs to conduct a safe flight. Besides reading the data it is important to know how the instruments work and how they are built. For that purpose a functional instrument panel has been built and this thesis has been written. The idea was to explain the construction along with the functional principles of the instruments and present it on the model itself.

KEYWORDS: instruments; measurements; flight control; cockpit

Sadržaj

1. UVOD	1
2. PODJELA ZRAKOPLOVNIH INSTRUMENATA	2
2.1. Instrumenti za upravljanje letom i navigaciju	2
2.1.1. VFR Instrumenti	2
2.1.2. IFR Instrumenti	3
2.2. Instrumenti za nadzor parametara motora.....	3
2.3. Instrumenti za nadzor sustava i uređaja	4
3. RASPORED INSTRUMENATA U PILOTSKOJ KABINI	6
3.1. Temeljnih šest.....	7
3.2. Temeljni T	8
4. TLAKOMJERNI INSTRUMENTI	9
4.1. Membranska kapsula	9
4.1.1. Diferencijalna membranska kapsula	10
4.1.2. Aneroidna membranska kapsula.....	10
4.2. Pitot-statički sustav	11
4.2.1. Statički tlak i njegovi izvori	11
4.2.2. Ukupni (pitotov) tlak i njegovi izvori	11
4.2.3. Kombinirani izvori statičkoga i ukupnoga tlaka.....	12
4.2.4. Instalacije statičkoga i ukupnog tlaka.....	12
4.3. Mjerenje visine leta	13
4.4. Osjetljivi barometarski visinomjeri (OBV)	13
4.4.1. Mehanički OBV	15
4.4.2. OBV sa servomehanizmom (OBVS)	16
4.4.3. Razredi točnosti OBV-a.....	17
4.5. Mjerenje brzine leta	19
4.5.1. Brzinomjeri	22
4.5.2. Variometri.....	26
5. GIROSKOPSKI INSTRUMENTI	30
5.1. Električni pogon giroskopa	30
5.2. Načini ovješnja zvrka giroskopa.....	31
5.3. Svojstva giroskopa	32
5.3.1. Giroskopska inercija	32
5.3.2. Precesija	32

5.3.3. Nutacija.....	33
5.3.4. Girokopski reakcijski moment.....	33
5.4. Prikaznik skretanja i klizanja.....	33
5.4.1. Prikaznik skretanja.....	34
5.4.2. Prikaznik bočnog klizanja – inklinometar	35
5.5. Prikaznik kursa.....	36
5.5.1. Zanošenje glavne osi	37
5.5.2. Nagibna pogreška	38
5.6. Umjetni obzor.....	38
5.6.1. Konstrukcija umjetnog obzora	38
5.6.2. Kontrola umjetnog obzora i mjerne pogreške	42
6. IZRADA PANELA	43
7. ZAKLJUČAK.....	46
8. POPIS LITERATURE	47
9. POPIS ILUSTRACIJA	48
10. POPIS KRATICA.....	50

1. UVOD

Zrakoplovni su instrumenti od presudne važnosti pilotu za vrijeme leta. Oni su njegova veza sa zrakoplovom. Kvantitativno (brojčano) i kvalitativno (opisno) prikazuju fizikalne veličine ili daju prikaz stanja zrakoplova i njegovih sustava.

Kvalitativno oni moraju na odgovarajući način prikazati fizikalne veličine dok kvantitativno moraju jednoznačno prikazati trenutno stanje ili odnose nadziranih parametara.

Moraju biti jasno vidljivi, lako čitljivi i dostupni.

Također, osim samog čitanja, pilot mora biti upoznat i s njihovim konstrukcijskim rješenjima kao i temeljnim načelima rada.

Tema ovog rada je „Izrada funkcionalnog instrumentalnog panela“, a cilj je obraditi i predstaviti instrumente i sve zahtjeve koji su pred njih stavljeni. U tu svrhu izrađen je i model panela kao praktičnog sredstva za prezentaciju.

Završni rad sadrži sedam poglavlja:

1. Uvod
2. Podjela zrakoplovnih instrumenata
3. Raspored instrumenata u pilotskoj kabini
4. Tlakomjerni instrument
5. Girokopski instrumenti
6. Izrada panela
7. Zaključak

2. PODJELA ZRAKOPLOVNIH INSTRUMENATA

Zrakoplovni instrumenti dijele se na više načina, no za sam razmještaj u pilotskoj kabini kao i za samoga pilota, najvažnija je podjela po namjeni. Grupiranje namjenski sličnih instrumenata omogućuje preglednost i laku dostupnost podataka.

Podjela prema namjeni instrumente dijeli na:

- Instrumente za upravljanje letom i navigaciju
- Instrumente za nadzor parametara motora
- Instrumente za nadzor sustava i uređaja

2.1. Instrumenti za upravljanje letom i navigaciju

Ova skupina instrumenata pilotu pruža informacije o samome letu.

Podaci kao što su npr. visina leta ili brzina od najvećeg su značaja za let, stoga se panel s ovim instrumentima postavlja direktno pred pilota i predstavlja instrumentalni panel o kojemu će se poblje govoriti u ovome radu.

Ovisno o uvjetima korištenja zrakoplova (VFR –*Visual Flight Rules* ili IFR – *Instrument Flight Rules*) ICAO propisuje potrebne instrumente za izvođenje leta.

2.1.1. VFR Instrumenti

U vizualnom letenju pilot se oslanja više na pogled iz kabine nego na instrumente ali neki instrumenti su od presudne važnosti.

Za let prema VFR-u potrebna su najmanje četiri instrumenta, a to su:

- Magnetni kompas
- Točna ura
- Brzinomjer – ASI
- Osjetljivi barometarski visinomjer – ALT

2.1.2. IFR Instrumenti

Za let prema IFR pravilima potrebno je, uz one za VFR, dodatnih sedam instrumenata kao i njihovo osvjetljenje.

Dodatni IFR instrumenti su:

- Drugi osjetljivi barometarski visinomjer – ALT
- Brzinomjer vertikalne brzine – variometar – VSI
- Prikaznik skretanja i klizanja – TBI
- Prikaznik položaja, umjetni obzor – AI
- Prikaznik kursa – giroskop kursa – HI
- Mjerač temperature vanjskoga zraka – OAT
- Prikaznik dostatnog napajanja giroškopa energijom

Za zrakoplove na turbomlazni pogon obvezan je i mahmetar – MACH.

2.2. Instrumenti za nadzor parametara motora

Različiti tipovi zrakoplova imaju različite tipove pogonskih motora te se tako i instrumenti za njihov nadzor razlikuju. Jednoj skupini pripadaju instrumenti namijenjeni praćenju rada klipnih, a drugoj praćenju rada mlaznih motora. Turbopropelerski pogoni imaju svoje dodatne i specifične instrumente.

Također, valja napomenuti kako svi parametri rada motora nisu od jednake važnosti za izvođenje leta. To uvjetuje i dodatnu podjelu na: instrumente za praćenje primarnih parametara i instrumente za praćenje sekundarnih parametara rada motora.

Pregled uobičajeno korištenih instrumenata za nadzor parametara rada motora dan je u tablici 2.2.1..

Tablica 2.2.1. Instrumenti za mjerenje parametara rada motora [1]

Primjena	Naziv	Oznaka			
KLIPNI MOTORI	primarni parametri	mjerač brzine vrtnje motora - okretomjer (<i>Tachometer</i>)	RPM		
		tlakomjer punjenja motora (<i>Manifold Pressure Indicator</i>)	MPR		
		protokomjer goriva (<i>Fuel Flow Indicator</i>)	FF		
		termometar glave cilindra za motore hlađene zrakom (<i>Cylinder Head Temperature Indicator</i>)	CHT		
		termometar tekućine za motore hlađene tekućinom (<i>Coolant Temperature Indicator</i>)			
		termometar ispušnih plinova (<i>Exhaust Gas Temperature Indicator</i>)	EGT		
		tlakomjer kočnog momenta, mjerač zakretnog momenta (<i>Break Mean Effective Pressure Indicator</i>)	BMEP		
	sekundarni parametri	termometar ulaznog zraka rasplinjača (<i>Carburator Intake Air Temperature Indicator</i>)			
		termometar ulja (<i>Oil Temperature Indicator</i>)			
		tlakomjer ulja (<i>Oil Pressure Indicator</i>)			
		tlakomjer goriva (<i>Fuel Pressure Indicator</i>)			
		mjerač volumena ili mase ulja (<i>Oil Quantity Indicator</i>)			
		TURBOMLAZNI MOTORI	primarni parametri	mjerač brzine vrtnje motora - okretomjer (<i>Tachometer</i>)	RPM
				mjerač relativne brzine vrtnje motora - postotni okretomjer (<i>Percent RPM Indicator</i>)	% RPM
protokomjer goriva (<i>Fuel Flow Indicator</i>)	FF				
termometar plinova u mlaznoj cijevi motora - ispušnih plinova (<i>Exhaust Gas Temp. Indicator</i>)	EGT				
termometar plinova u turbini ili međustupnju turbine (<i>Turbine Gas Temperature Indicator</i>)	TGT				
sekundarni parametri	termometar ulja (<i>Oil Temperature Indicator</i>)				
	tlakomjer ulja (<i>Oil Pressure Indicator</i>)				
	mjerač volumena ili mase ulja (<i>Oil Quantity Indicator</i>)				
	termometar goriva (<i>Fuel temperature Indicator</i>)				
	tlakomjer goriva (<i>Fuel Pressure Indicator</i>)				
termometar zraka za hlađenje turbine (<i>Turbine Cooling Air Temp. Indicator</i>)					
mjerač vibracija motora (<i>Engine Vibration Indicator</i>)					

2.3. Instrumenti za nadzor sustava i uređaja

Ova grupa instrumenata služi za praćenje rada pojedinih sustava i uređaja na zrakoplovu.

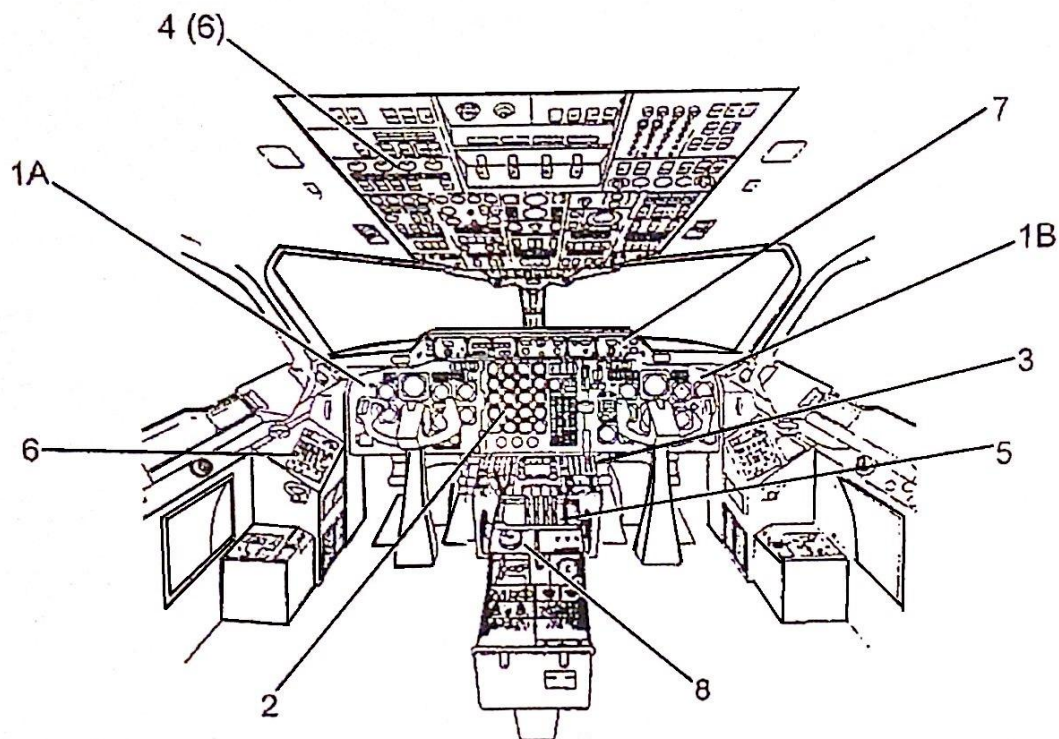
Pregled tipično korištenih instrumenata ove grupedan je u tablici 2.3.1..

Tablica 2.2.1. Instrumenti zrakoplovnih sustava i uređaja [1]

Primjena	Naziv	Oznaka	
SUSTAVI	goriva	mjerač mase ili volumena goriva (<i>Fuel Quantity Indicator</i>)	
		totalizator (<i>Totalizer</i>)	
	hidraulike	tlakomjer hidraulične tekućine	
		mjerač količine hidraulične tekućine	
	elektro-energije	ampermetar (<i>Ammeter</i>)	A
		voltmetar (<i>Voltmeter</i>)	V
		galvanometar (<i>Battery Ammeter</i>)	
		mjerač opterećenja (<i>Loadmeter</i>)	LOAD
		frekvencometar (<i>Frequency Meter</i>)	f
	kisika	tlakomjer kisika u boci (<i>Oxygen Pressure Indicator</i>)	
		tlakomjer reduciranog tlaka kisika (<i>Reduced Oxygen Pressure Indicator</i>)	
		protokomjer plina (<i>Gas Flow Indicator</i>)	
	spriječavanje zaleđivanja	termometar zraka za odleđivanje (<i>Anti-icing Temp. Indicator</i>)	
		ampermetar struje grijanja	A
	odleđivanja	ampermetar struje za odleđivanje (<i>Deicing Ammeter</i>)	A
		tlakomjer zraka za odleđivanje (<i>Deicing Air Pressure Indicator</i>)	
	klimatizacije	termometar zraka u kabini (<i>Cabin Air Temperature Indicator</i>)	
		kabinski visinomjer (<i>Cabin Altitude Indicator</i>)	
diferencijalni tlakomjer (<i>Differential Pressure Indicator</i>)			
UREĐAJI	pomični dijelovi zrakoplova	prikaznik položaja zakrilaca (<i>Flaps Position Indicator</i>)	
		prikaznik položaja pretkrilaca (<i>Slats Position Indicator</i>)	
		prikaznik položaja podvozja (<i>Gear Up/Down</i>)	
		prikaznik položaja trimjera kormila (<i>Trim Tab Position Indicator</i>)	
		prikaznik položaja "škrga" motora (<i>Cow Flap Position Indicator</i>)	

3. RASPORED INSTRUMENATA U PILOTSKOJ KABINI

Instrumenti se unutar pilotske kabine raspoređuju prema namjeni (*slika 3.1.*) Ranije spomenute grupe instrumenata normiraju se po poziciji. Pri tome se koristi iskustvo pilota kao i ergonomska istraživanja.



Slika 3.1. Raspored grupa instrumenata u pilotskoj kabini zrakoplova BAe-146 [1]

Na slici je vidljivo grupiranje i raspored pojedinih grupa instrumenata: 1A i 1B – glavne ploče, paneli s instrumentima za upravljanje letom i navigaciju; 2 – instrumenti parametara rada motora; 3 – komande radiouređaja za komunikaciju i navigaciju; 4 – instrumenti sustava zrakoplova; 5 – komande motora; 6 – instrumenti klimatizacije; 7 – instrumenti autopilota; 8 – komande autopilota

Osim za grupnavigacijskih instrumenata, raspored pojedinih instrumenata unutar ostalih grupa nije međunarodno propisan.

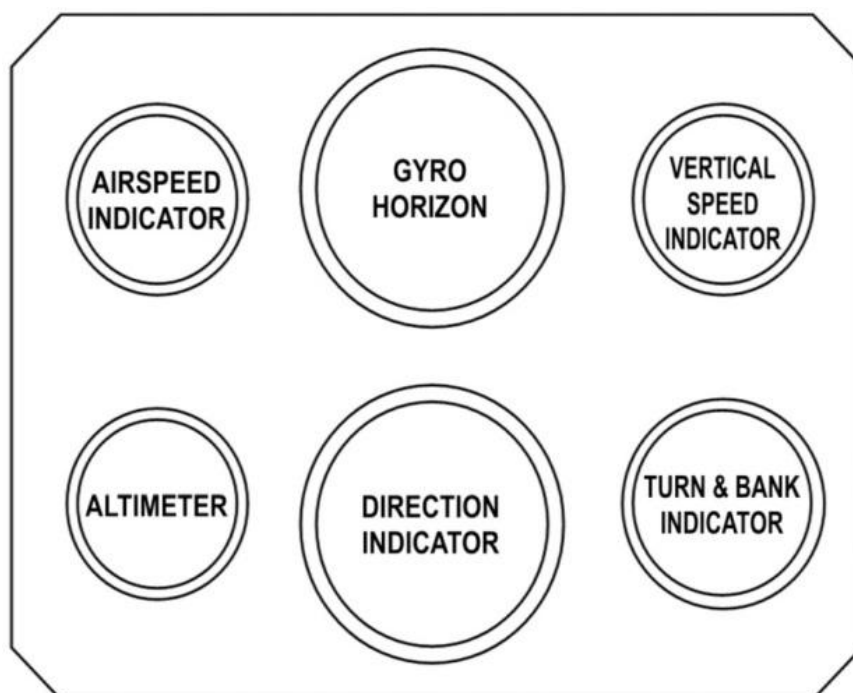
Instrumentalna ploča postavlja se točno ispred pilota u smjeru leta, a zrakoplovi s dvostrukim komandama imaju dvije takve ploče, za pilota i kopilota.

Međunarodna pravila propisuju raspored ovih instrumenata na dva načina:

- Temeljnih šest (*Basic Six*)
- Temeljni T (*Basic T, ICAO T*)

3.1. Temeljnih šest

Temeljnih šest (*slika 3.1.1*) je prvi pokušaj normiranja instrumenata za upravljanje letomi navigaciju. Šest je osnovnih instrumenata: brzinomjer (ASI), umjetni obzor (AI; AHI), variometar (VSI), visinomjer (ALT), prikaznik kursa (*Direction Indicator*), prikaznik skretanja i sklizanja (T&B).



Slika 3.1.1. Temeljnih šest [1]

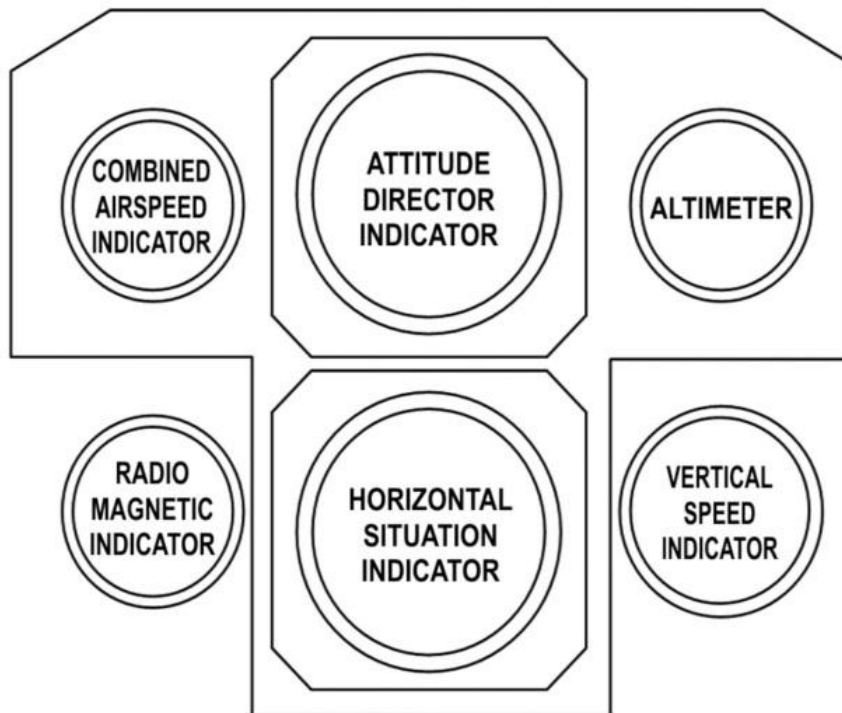
3.2. Temeljni T

Daljnji razvoj međunarodnih normi pratio je razvoj zrakoplova i instrumenata. To je rezultiralo promjenom rasporeda instrumenata te je u upotrebu ušao Temeljni T raspored.

Novost je isticanje četiri ključna instrumenta, ucrtavanjem okvira, što pridonosi poboljšanju uočljivosti i povezanosti podataka, a zove se *Mental Focus Line*.

Četiri istaknuta instrumenta su: umjetni obzor, visinomjer, prikaznik kursa ili prikaznik vodoravne situacije te brzinomjer.

Kao što prikazuje slika 3.2.1. i u ovoj konfiguraciji središnji instrument je umjetni obzor.



Slika 3.2.1. Temeljni T [1]

4. TLAKOMJERNI INSTRUMENTI

U ovu grupu instrumenata ulaze visinomjer, brzinomjer i variometar. Iako instrumenti mjere vrijednosti tlaka zraka kroz koji zrakoplov leti, njihoveljestvice nisu baždarene u jedinicama tlaka, jer pilotu moraju pružiti druge informacije. Vrijednosti izmjerenih tlakova moraju se povezati s veličinama koje su potrebne kao što su visina, brzina ili pak vertikalna komponenta brzine leta.

Tlak je p definiran kao omjer normalne komponente sile F na površinu S i same površine S , a u slučaju da sila djeluje okomito na površinu, formula glasi:

$$p = \frac{F}{S}$$

Prema međunarodnom SI-sustavu, za tlak se koristi mjerna jedinica Paskal (Pa)

$$Pa = \frac{N}{m^2}$$

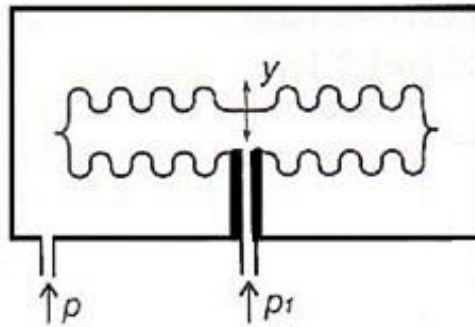
Za mjerenje apsolutnih i relativnih tlakova koristi se niz različitih tlakomjernih osjetila i pretvornika koji tlak pretvaraju u potrebne fizikalne veličine. Koriste se mehanički i elektromehanički pretvornici. Za potrebe rada detaljnije je objašnjen rad membranske kapsule.

4.1. Membranska kapsula

Membranska kapsula mehaničko je tlakomjerno osjetilo dobiveno spajanjem dviju elastičnih membrana. Postoje dvije vrste membranskih kapsula: diferencijalna i aneroidna. Svaka od navedenih membranskih kapsula služi za mjerenje specifičnih veličina.

4.1.1. Diferencijalna membranska kapsula

Diferencijalna membranska kapsula mjeri razliku tlakova (slika 4.1.1.1.)



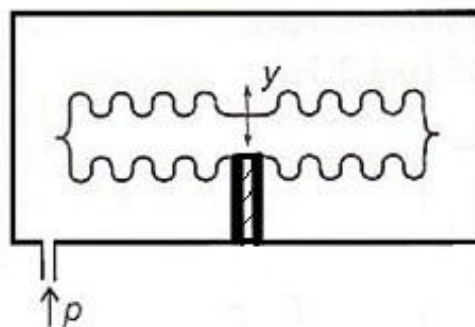
Slika 4.1.1.1. Diferencijalna membranska kapsula [1]

Položaj slobodnog središta kapsule proporcionalan je razlici tlakova. Diferencijalne membranske kapsule koriste se za mjerenje vertikalne i horizontalne brzine leta, te tlaka goriva itd.

Osjetljivost kapsule moguće je povećati spajanjem kapsula u seriju.

4.1.2. Aneroidna membranska kapsula

Aneroidna membranska kapsula služi za mjerenje apsolutnih vrijednosti. Izvedena je na način da je sama kapsula začepljena, a iz nje je izvučen zrak do tlaka tehničkog vakuuma (približno 26 Pa) što se vidi na slici 4.1.2.1.



Slika 4.1.2.1. Aneroidna membranska kapsula [1]

Položaj središta ovakve kapsule ovisi o mediju koji kapsulu okružuje. S njom se mjeri, kako je već ranije rečeno, apsolutna vrijednost tlaka, te se koristi kao osjetilo instrumenta za barometarsko mjerenje visine leta zrakoplova, kabinske visine leta itd.

Kao i kod diferencijalnih kapsula osjetljivost im se može povećati spajanjem kapsula u seriju. Često im se dodaje opruga kojom se proširuju područja vrijednosti na kojima se kapsula može koristiti.

4.2. Pitot-statički sustav

Pitot-statički sustav na zrakoplovu mjeri totalni tlak, uzrokovan kretanjem zrakoplova kroz zrak, te statički tlak koji okružuje sam zrakoplov. Tlakovi se dalje dovode do instrumenata koji ih pretvaraju u potrebne fizikalne veličine.

4.2.1. Statički tlak i njegovi izvori

Statički tlak je tlak zraka koji okružuje zrakoplov, a dobiva se iz izvora statičkog tlaka koji moraju biti izvedeni tako da na njih ne utječe protok zraka uzrokovan kretanjem zrakoplova. To se postiže tako da se otvor izvora postavi okomito na smjer strujanja zraka [1]. Budući je smjer strujanja zraka promjenjiv, potrebno je kompenzirati grešku, preciznim pozicioniranjem otvora na svakoj strani, što je poznato pod nazivom statičko balansiranje.

4.2.2. Ukupni (pitotov) tlak i njegovi izvori

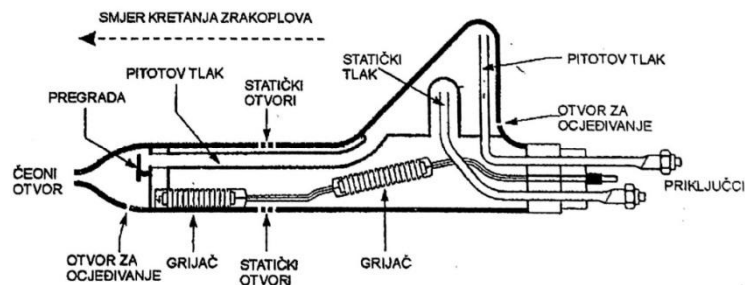
Ukupni tlak, pitotov tlak ili tlak zastoja kombinirani je statički i dinamički tlak. Mjeri se Pitotovom sondom koja je postavljena u smjeru strujanja zraka.

Posebna pažnja posvećena je sprječavanju prodora vode, ocjeđivanju i grijanju sonde kako voda ili led ne bi poremetili očitavanje.

4.2.3. Kombinirani izvori statičkoga i ukupnoga tlaka

Kod manjih zrakoplova često se koriste kombinirani izvori kako bi se smanjili troškovi i pojednostavnila sama konstrukcija zrakoplova.

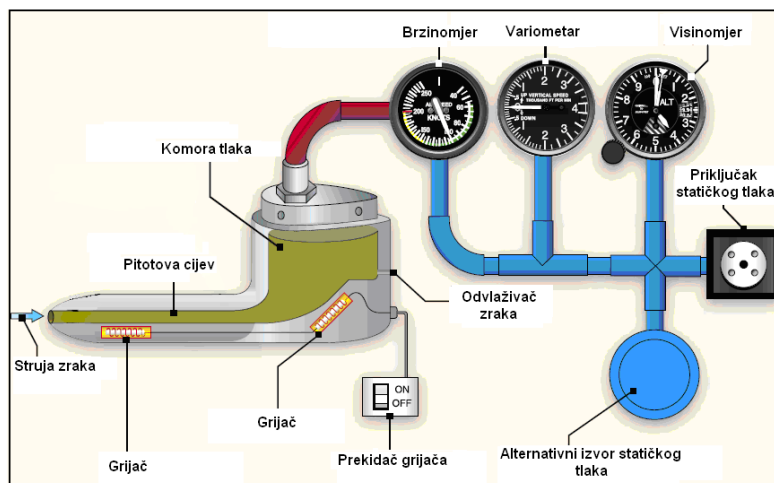
Kao izvor koristi se Pitot-Prandtlrova sonda (*Pitot-Static Head*) koja omogućuje dobivanje obaju potrebnih tlakova, a njen presjek prikazan je na slici 4.2.3.1.



Slika 4.2.3.1. Pitot-Prandtlrova sonda [1]

4.2.4. Instalacije statičkoga i ukupnog tlaka

Tlakove dobivene izvorima potrebno je dovesti do instrumenata kako bi dobili tražene vrijednosti. Zbog toga su izvedene instalacije tlakova (*slika 4.2.4.1.*).



Slika 4.2.4.1. Pojednostavljeni prikaz statičkoga i ukupnoga tlaka [4]

4.3. Mjerenje visine leta

Visina leta je okomita udaljenost zrakoplova od neke referentne ravnine. U SI sustavu mjerna jedinica je metar (m), a u zrakoplovstvu je dozvoljeno korištenje stope (ft).

$$1ft = 0,3048m$$

Pri korištenju barometarskog visinomjera standardizirano se koriste tri referentne ravnine: srednja morska ravnina (*Mean Sea Level*, MSL), srednja razina mora korigirana za utjecaj atmosferskih uvjeta te uzletno-sletna staza. Slijedom navedenoga, za istu udaljenost zrakoplova od tla, mogu se dobiti tri različite visine na što valja obratiti posebnu pažnju tijekom leta.

Svakoj trenutnoj vrijednosti tlaka zraka može se pridružiti odgovarajuća visina (*tablica 4.3.1.*), stoga barometarski visinomjeri mjere statički tlak dok im je ljestvica baždarena u jedinicama za visinu.

Tablica 4.3.1. Utjecaj visine na tlak, temperaturu i gustoću zraka [3]

Altitude (m)	Altitude (ft)	Pressure (hPa)	Temperature (°C)	Density (kg/m ³)
0	0	1013,25	15	1,225
2000	6562	795	2	1,007
4000	13124	612	-11	0,819
6000	19686	472	-24	0,66
8000	26248	357	-37	0,526
10000	32810	265	-50	0,414
12000	39372	194	-56,5	0,312
14000	45934	142	-56,5	0,288
16000	52496	104	-56,5	0,166

4.4. Osjetljivi barometarski visinomjeri (OBV)

Osjetljivi barometarski visinomjeri su instrumenti koji služe za mjerenje visine pomoću promjene statičkog tlaka. Izvedeni su tako da im se može podesiti početna vrijednost

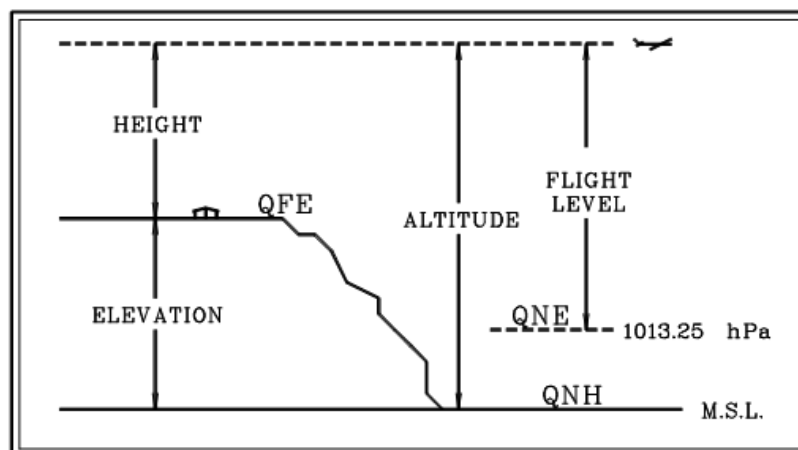
barometarskog tlaka (PBT) te se toj vrijednosti pridružuje visina 0. Kao što je spomenuto u ranijem poglavlju (*Poglavlje 4.3.*), postoje tri referentne ravnine i tri načina određivanja PBT-a (*slika 4.4.1.*) Standardizirani nazivi za PBT su: QNH, QFE i QNE.

Za mjerenje leta prema QNH u obzir se uzima stvarno stanje atmosfere na području leta, dakle mjerenje visine prema QNH će na aerodromu prikazivati nadmorsku visinu samoga aerodroma (*Elevation*), dok će pri letu prikazivati apsolutnu visinu leta (*Altitude*) [1].

Za mjerenje visine prema QFE također se uzima u obzir stvarno stanje atmosfere, ali se kao referentna točka najčešće koristi aerodrom, te će na aerodromu visina biti 0 dok će visina leta prema QFE biti relativna visina (*Height*). To predstavlja okomitu udaljenost između referentne točke; najčešće aerodroma i zrakoplova [1].

Nakon što se dosegne prijelazna visina, a na području Hrvatske iznosi 9500 ft, visina leta mjeri se prema QNE, tj. leti se prema razinama leta (*Flight Level, FL*). Pri takvom mjerenju za PBT se uzima 1013,25 hPa. Tako mjerena visina naziva se barometarskom visinom (*Pressure Altitude*) [1]. Brojčana vrijednost FL-a je barometarska visina u stopama podijeljena sa 100. Dakle FL 300 predstavlja 30000 ft.

Vidljivo je da određivanje visine prema QNH ili QFE zahtjeva korekcije u skladu s informacijama dobivenim od kontrole leta, što komplicira letenje na većim udaljenostima i pilotu i kontroli letenja. Stoga se za letenje na većim udaljenostima koristi određivanje visine prema QNE koje je neovisno o trenutanim vrijednostima tlaka i temperature atmosfere.

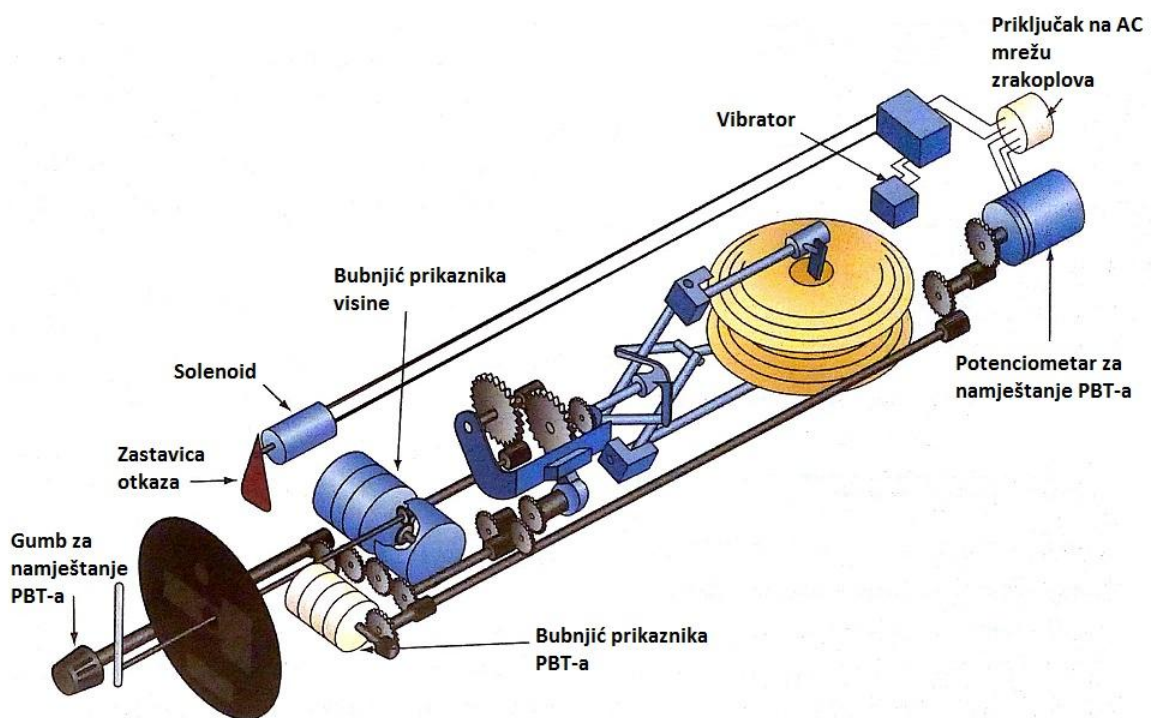


Slika 4.4.1. Standardizirani načini mjerenja visine leta [11]

4.4.1. Mehanički OBV

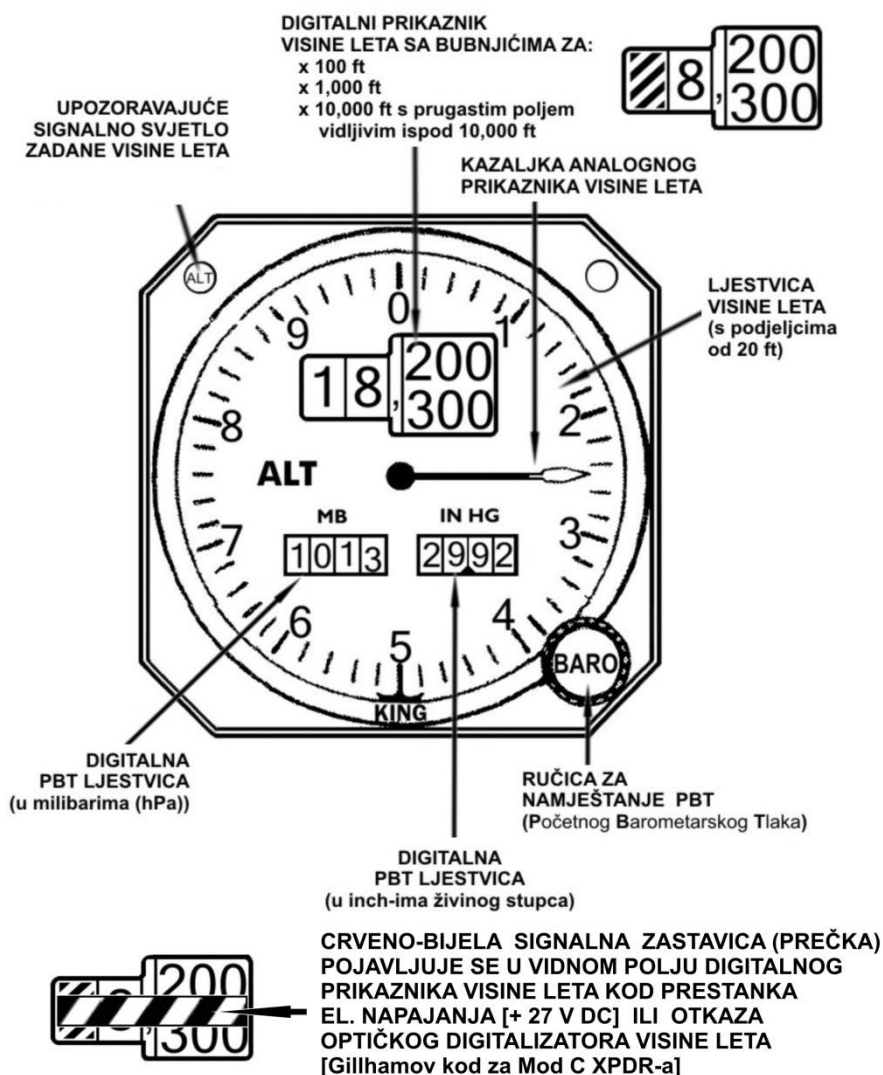
Statički tlak se kroz instalaciju dovodi do kućišta instrumenta. Kao osjetilo najčešće se koristi baterija aneroidnih membranskih kapsula koje preko prijenosnog mehanizma pomiču kazaljke instrumenta. Instrument mora omogućiti postavljanje nulte pozicije kazaljke u skladu s početnom vrijednosti PBT-a i odabranim načinom mjerenja visine.

Shematski prikaz OBV-a nalazi se na slici 4.4.1.1.



Slika 4.4.1.1. Osjetljivi barometarski visinomjer [2]

Izgled prikaznika mehaničkog OBV-a vidljiv je na slici 4.4.1.2.



Slika 4.4.2.1. Analogno-digitalni OBVS [5]

Instrument se čita tako da se redom čitaju vidljive brojke, a jedina kazaljka instrumenta olakšava čitanje unutar desetica stopa. Instrument dakle pokazuje visinu od 18250 ft. Vidljiva je i signalizacija u obliku crveno-bijele zastavice (prečke) koja signalizira prestanak napajanja tj. neispravan rad. Valja imati na umu da se servomehanizam električno napaja.

4.4.3. Razredi točnosti OBV-a

Visinomjeri se svrstavaju u razrede točnosti ovisno o vrsti zrakoplova na kojima se primjenjuju. Prema ICAO-u, OBV-i se dijele na četiri razreda točnosti:

1. Razred IA

- Visinomjeri za male zrakoplove
- Koriste se za visine do 6000 m (20000 ft)
- Dopuštena odstupanja:
 - 0 – 1000 ft ± 65 ft
 - 1000 – 10000 ft ± 150 ft
 - 10000 – 20000 ft ± 300 ft

2. Razred IB

- Visinomjeri za zrakoplove koji imaju kabine s nadtlakom
- Koriste se za visine do 9000 m (30000 ft)
- Dopuštena odstupanja:
 - 0 – 3000 ft ± 50 ft
 - 3000 – 7000 ft ± 70 ft
 - 7000 – 30000 ft ± 300 ft

3. Razred II

- Visinomjeri za putničke, transportne i vojne zrakoplove koji imaju kabinu s nadtlakom
- Koriste se za visine do 15000 m (50000 ft)
- Dopuštena odstupanja:
 - 0 – 2000 ft ± 40 ft
 - 2000 – 50000 ft ± 280 ft

4. Razred III

- OBV-i sa servomehanizmima
- Koriste se za visine do 30000 m (100000 ft)
- Dopuštena odstupanja:
 - 0 -40000 ft ± 100 ft
 - 40000 – 100000 ft ± 300 ft

4.5. Mjerenje brzine leta

Brzina se definira kao odnos prijeđenog puta i vremena koji je za taj put bio potreban, pa se, u najjednostavnijem slučaju gdje je gibanje jednoliko, tj. brzina gibanja jednaka, može pisati:

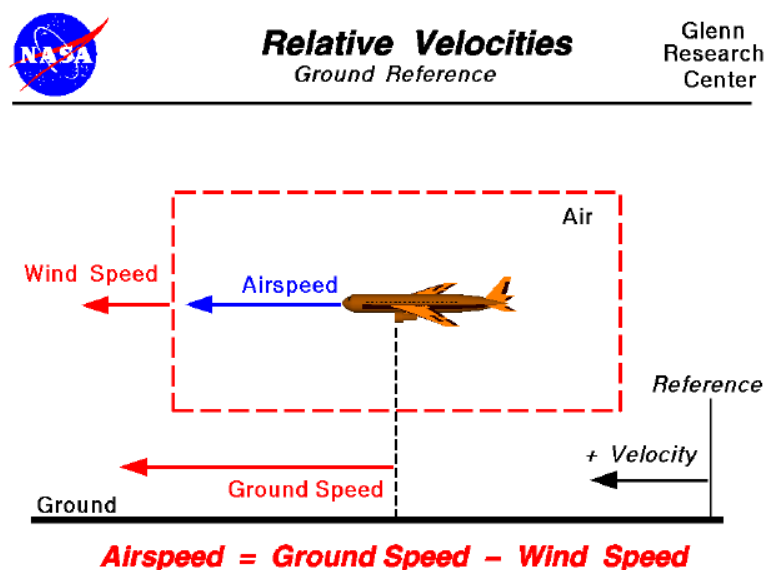
$$v = \frac{s}{t}$$

Prema međunarodnom SI sustavu mjerna jedinica za brzinu jest ms^{-1} ali u zrakoplovstvu je dopušteno koristiti čvorove (*Knot*, kn) koji iznosi NMh^{-1} , tj. nautička milja po satu [1].

$$1kn = 0,5148ms^{-1} = 1,853kmh^{-1}$$

Pri mjerenju brzine zrakoplova valja na umu imati da se zbog gibanja zračnih masa (vjetrovi) razlikuju brzina kojom se zrakoplov kreće kroz zrak i brzina kojom se kreće u odnosu prema tlu. Kao što se vidi na slici 4.5.1. ukoliko se zrakoplov kreće u smjeru vjetra, tj. imamo leđni vjetar (TW), njegova brzina u odnosu na tlo (GS) se povećava za brzinu vjetra

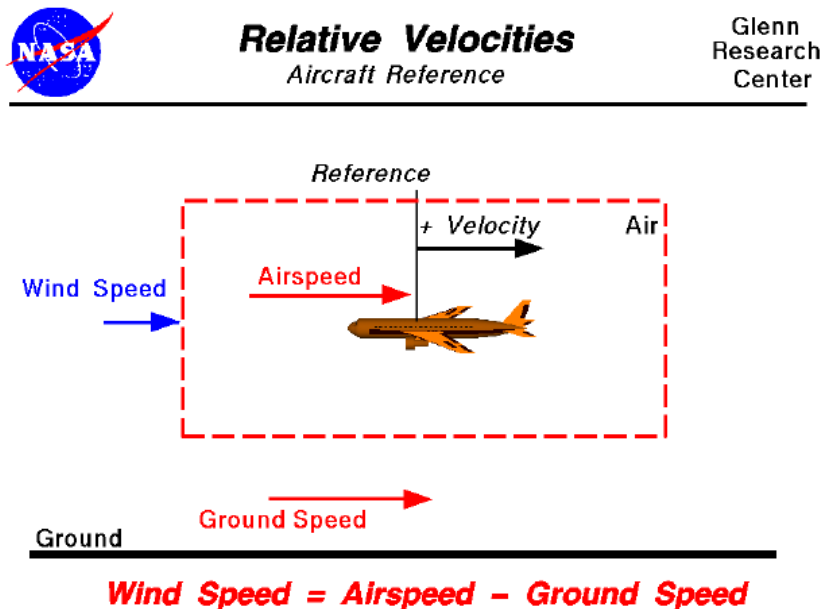
$$GS = TAS + TW$$



Slika 4.5.1. Utjecaj leđnog vjetra na GS [6]

Obrnuti slučaj imamo ukoliko se zrakoplov kreće suprotno od smjera vjetra. Tada imamo čeonog vjetra (HW) koji umanjuje vrijednost GS-a (slika 4.5.2.)

$$GS = TAS - HW$$



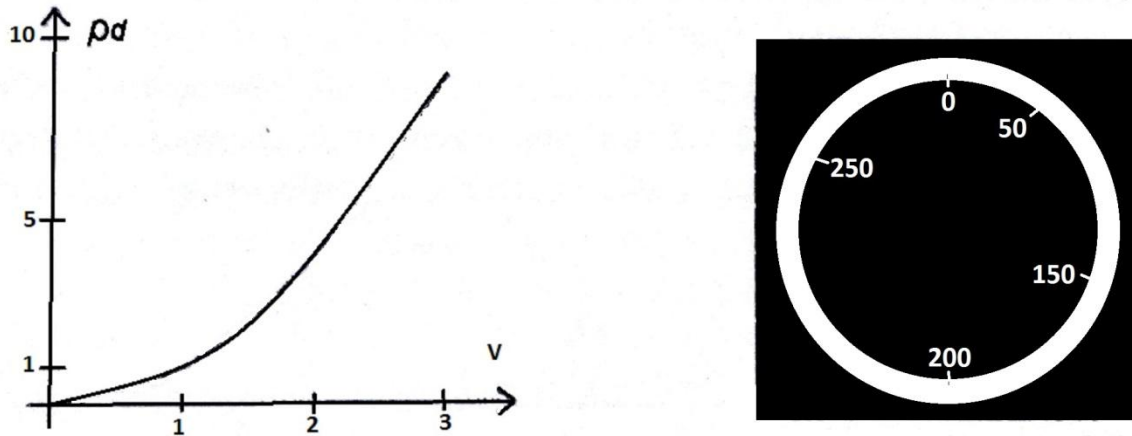
Slika 4.5.2. Utjecaj čeonog vjetra na GS [6]

Također valja razlikovati i dvije komponente brzine zrakoplova: horizontalna ili brzina u smjeru uzdužne osi zrakoplova (*Air Speed*, AS) i vertikalna komponenta brzine (*Vertical Speed*, VS) [1]. S obzirom na to postoje i različiti instrumenti koji mjere ove komponente. Horizontalnu brzinu leta ili jednostavnije brzinu leta mjere brzinomjeri i mahmetri, a vertikalnu mjere variometri.

Mjerenje brzine leta (horizontalne) temelji se na već ranije (Poglavlje 4.2.) objašnjenim principima mjerenja relativnog dinamičkog tlaka p_d koji se javlja kao razlika ukupnog p_u i statičkog tlaka p_s

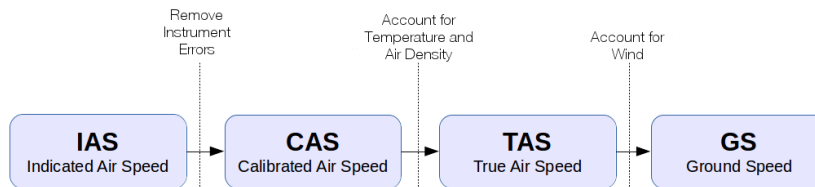
$$p_d = p_u - p_s = \frac{\rho v^2}{2}$$

što za posljedicu ima kvadratični pomak kazaljke instrumenta dakle nelinearnu ljestvicu prikaznika (slika 4.5.3. na kojoj se vidi i ovisnost dinamičkog tlaka o brzini).



Slika 4.5.3. Ovisnost dinamičkog tlaka o brzini i odgovarajuća ljestvica [1]

Budućije nelinearna ljestvica slabije čitljiva i neintuitivna pri mjerenjima brzine moraju se obavljati određene korekcije. U skladu s tim korekcijama dobivamo i različite brzine (slika 4.5.4.)



Slika 4.5.4. Brzine i korekcije [12]

Prva korekcija je ona za utjecaje mehaničkih pogrešaka samoga instrumenta, a tako dobivena brzina zove se prividna ili indicirana (*Indicated Air Speed, IAS*). Za brzine do oko 200 kn vrijedi:

$$IAS = \sqrt{\frac{2 * (p_u - p_s)}{\rho}} = \sqrt{\frac{2 * p_d}{\rho}}$$

Druga korekcija je ona za utjecaj ugradnje izvora statičkog i ukupnog tlaka, a dobivena brzina zove se kalibrirana brzina (*Calibrated Air Speed, CAS*)

$$CAS = IAS - \Delta v_p$$

gdje Δv_p označava korekciju pogreške ugradnje Pitot-statičkog izvora. Radi invertiranja karakteristike pomaka kazaljke ljestvica brzinomjera za CAS je linearna.

Ekvivalentna brzina (*Equivalent Air Speed, EAS*) je kalibrirana brzina korigirana za utjecaj stlačivosti zraka, a za njeno određivanje vrijedi:

$$EAS = CAS - \Delta v_c = \sqrt{\frac{2 * p_d}{\rho * c}} = \sqrt{\frac{2 * p_d}{\rho * \left(1 + \frac{M^2}{4}\right)}}, \quad \text{za } M = \frac{v}{v_s}$$

gdje su Δv_c korekcija utjecaja stlačivosti zraka, c faktor stlačivosti zraka, M Machov broj, a v_s brzina zvuka u zraku te se izraz koristi za brzine preko 200 kn, odnosno 0,3 – 1,2 Macha.

Stvarna ili prava brzina (*True Air Speed, TAS*) je ekvivalentna brzina korigirana za utjecaj gustoće i temperature zraka

$$TAS = \frac{EAS}{\sqrt{\frac{p_h}{p_0}}} = \frac{EAS}{\sqrt{\sigma}}$$

gdje je p_h gustoća zraka na visini h , p_0 gustoća na razini mora, a σ faktor gustoće. Za navigacijske potrebe računati se može prirast TAS u odnosu na IAS oko 2% na svakih 1000 ft (*Rule of thumb*).

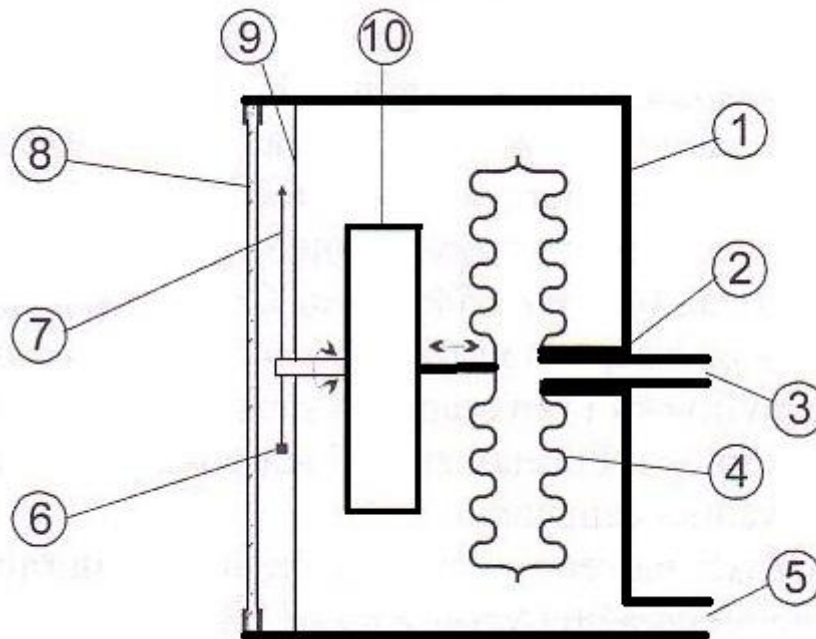
Kao što je ranije rečeno, GS se dobije korigiranjem brzine TAS za vektor vjetra.

4.5.1. Brzinomjeri

Brzina kojom zrakoplov leti važan je podatak pilotu i zbog sigurnosti leta i zbog navigacijskih proračuna. Brzinomjeri su, kao što im i samo ime kaže, instrumenti namijenjeni upravo mjerenju brzine i prikazivanju tog podatka pilotu, a redovito se radi o IAS brzini.

Kod mehaničkih brzinomjera, kakav je i brzinomjer koji je tema ovog rada, statički se tlak dovodi kroz instalaciju statičkog tlaka do kućišta instrumenta, a ukupni tlak kroz svoju instalaciju do unutrašnjosti diferencijalne membranske kapsule. Linearni pomak diferencijalne kapsule prijenosni mehanizam pretvara u kružni pomak kazaljke instrumenta.

Brzinomjera ima više vrsta ovisno o potrebama, vrsti zrakoplova, vrsti brzine koja se mjeri. Za potrebe ovog rada detaljnije će se objasniti brzinomjer za indiciranu brzinu (IAS), a njegov pojednostavljeni prikaz vidljiv je na slici 4.5.1.1..



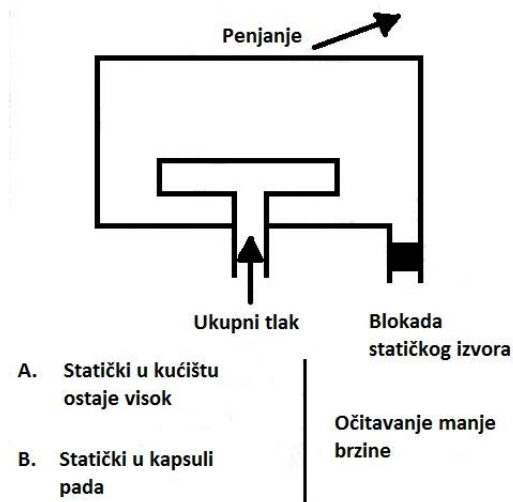
Slika 4.5.1.1. Shematizirani mehanizam mehaničkog brzinomjera [1]

Dijelovi brzinomjera: 1- Kućište; 2- učvršćenje osjetila; 3-priključak za ukupni tlak; 4- diferencijalna membranska kapsula; 5- priključak za statički tlak; 6- protuuteg kazaljke, 7- kazaljka; 8- zaštitno staklo; 9- ljestvica brzine; 10- prijenosni mehanizam.

Kako brzinomjer radi na principu mjerenja razlike ukupnog i statičkog tlaka, jako je bitno, da obje instalacije budu ispravne te da nema začepjenja, jer u protivnom brzinomjer gubi svoju funkciju i dovodi zrakoplov u opasnost.

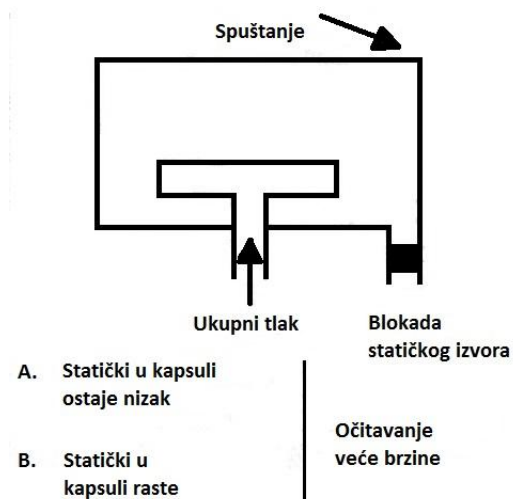
1. Začepljenje statičkog izvora

Ukoliko dođe do začepjenja statičkog izvora (*slika 4.5.1.2.*) pri penjanju ASI će pokazivati brzinu manju nego što je stvarna. Naime, budući da statički tlak u kućištu instrumenta ostaje visok, a statički tlak kao komponenta ukupnog tlaka u kapsuli pada, razlika između ukupnog i statičkog tlaka je manja, što instrument očitava kao manju brzinu.



Slika 4.5.1.2. Začepljenje statičkog izvora pri penjanju [3]

Obrnuti slučaj prikazan je slikom 4.5.1.3. Pri spuštanju statički tlak u kućištu ostaje nizak dok se statički tlak, kao komponenta ukupnog tlaka u kapsuli povećava što rezultira prikazivanjem veće brzine no što je ona stvarno.

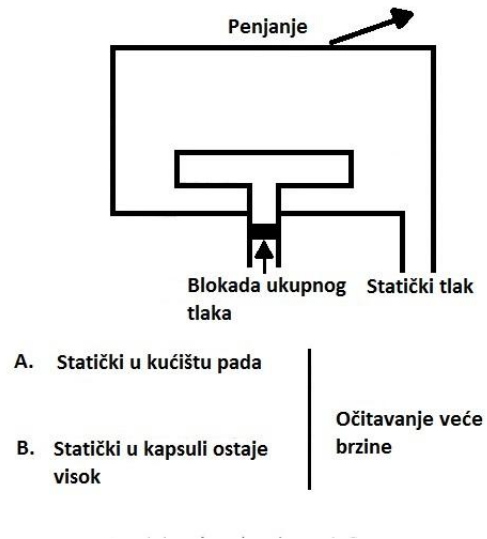


Slika 4.5.1.3. Začepljenje statičkog izvora pri poniranju [3]

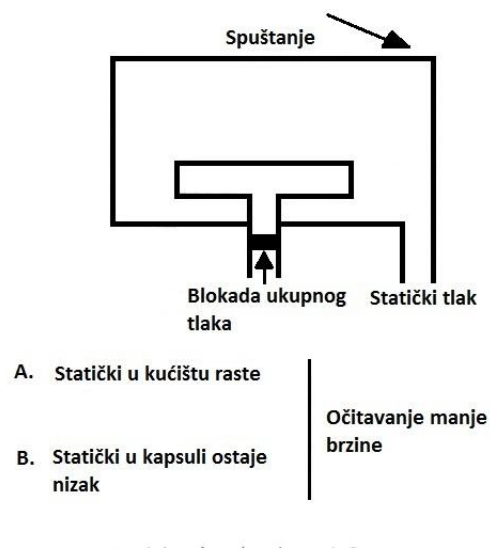
2. Začepljenje Pitotovog izvora

Kao i kod začepljenja statičkog otvora i začepljenje instalacije ukupnog tlaka pokazivati će krivu brzinu, ovisno o režimu leta, penjanju ili spuštanju.

Tako na slici 4.5.1.4. vidimo da će se prilikom penjanja statički tlak u kućištu smanjivati, dok će onaj u kapsuli ostati visok te će zbog toga instrument pokazivati veću brzinu no što ona uistinu je, dok se na slici 4.5.1.5. vidi obrnuti slučaj.

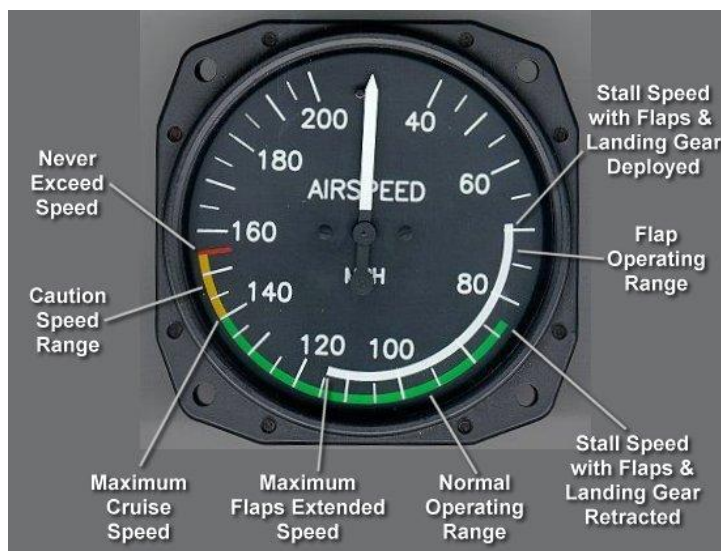


Slika 4.5.1.4. Začepljenje Pitotovog izvora pri penjanju [3]



Slika 4.5.1.5. Začepljenje Pitotovog izvora pri poniranju [3]

Prikaznikje ono što pilotu daje informaciju, a izgled prikaznika IAS brzine vidimo na slici 4.5.1.6.



Slika 4.5.1.6. Izgled mehaničkog prikaznika indicirane ili prividne brzine (IAS) [13]

Kako je vidljivo iz slike ljestvica prikaznika označena je raznobojnim lukovima, a svaki označava raspone brzina kojima se smije letjeti uz određenu aerodinamičku konfiguraciju.

Bijeli luk označava područje brzina pri kojima je dopušteno korištenje zakrilaca teukoliko zrakoplov ima uvlačivo podvozje, korištenje podvozja. Početak bijelog luka označava brzinu v_{s0} , tj. brzinu sloma uzgona (*Stall*) s potpuno izvučenim zakrilcima i spuštenim podvozjem. Kraj bijeloga luka označava brzinu v_{FE} , najveću dopuštenu brzinu s izvučenim zakrilcima (*Flaps Extended*) [1].

Zeleni luk označava područje normalnih brzina leta. Početak luka, kao što se vidi, označava brzinu gubitka uzgona pri uvučenim zakrilcima i podvozjem, v_{s1} . Kraj luka označava brzinu v_{n0} , najveću dopuštenu brzinu leta koja osigurava od preopterećenja strukture ili poremećaja upravljivosti [1].

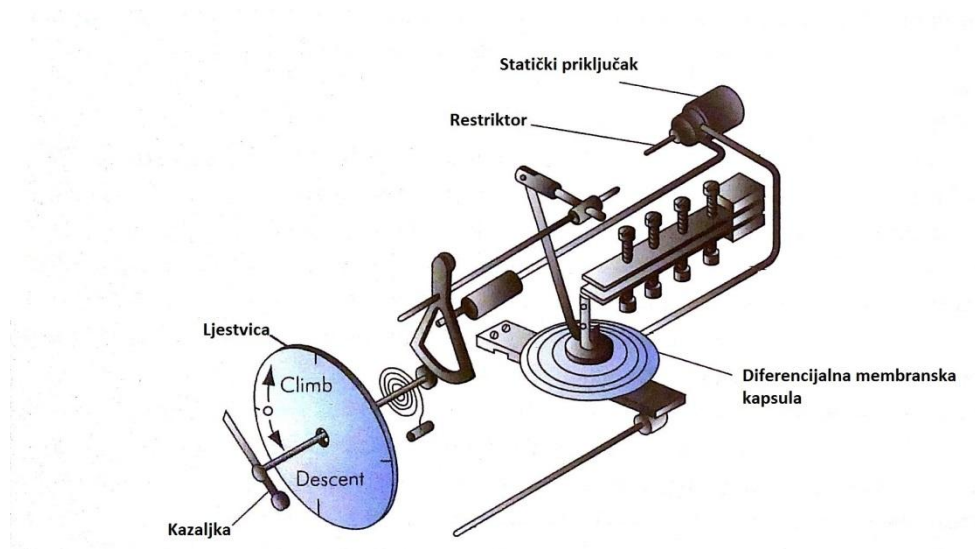
Žuti luk počinje na kraju zelenoga, a označava područje dopuštenih brzina leta uz poseban oprez zbog smetnji upravljivosti i mogućnosti strukturalnih preopterećenja. Luk završava crvenom oznakom koja označava brzinu koju se nikada ne smije prekoračiti (*Never Exceed Speed*), v_{NE} [1].

4.5.2. Variometri

Variometri (*Vertical Speed Indicator, VSI*) su barometarski instrumenti koji mjere promjene statičkog tlaka na način da mjere brzinu odstupanja leta od neke izobare [1]; dakle mjere brzinu promjene statičkog tlaka nakon što se napusti horizontalan let na nekoj visini.

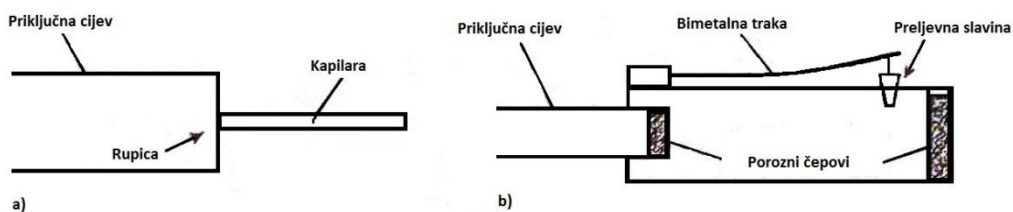
Jedinice su m/s ili tisuće ft/min . Dakle, zapravo dobivamo rate of climb (ROC) ili rate of descent (ROD).

Za potrebe rada objašnjena je izvedba standardnog variometra s diferencijalnom kapsulom čiji je shematizirani prikaz vidljiv na slici 4.5.2.1.



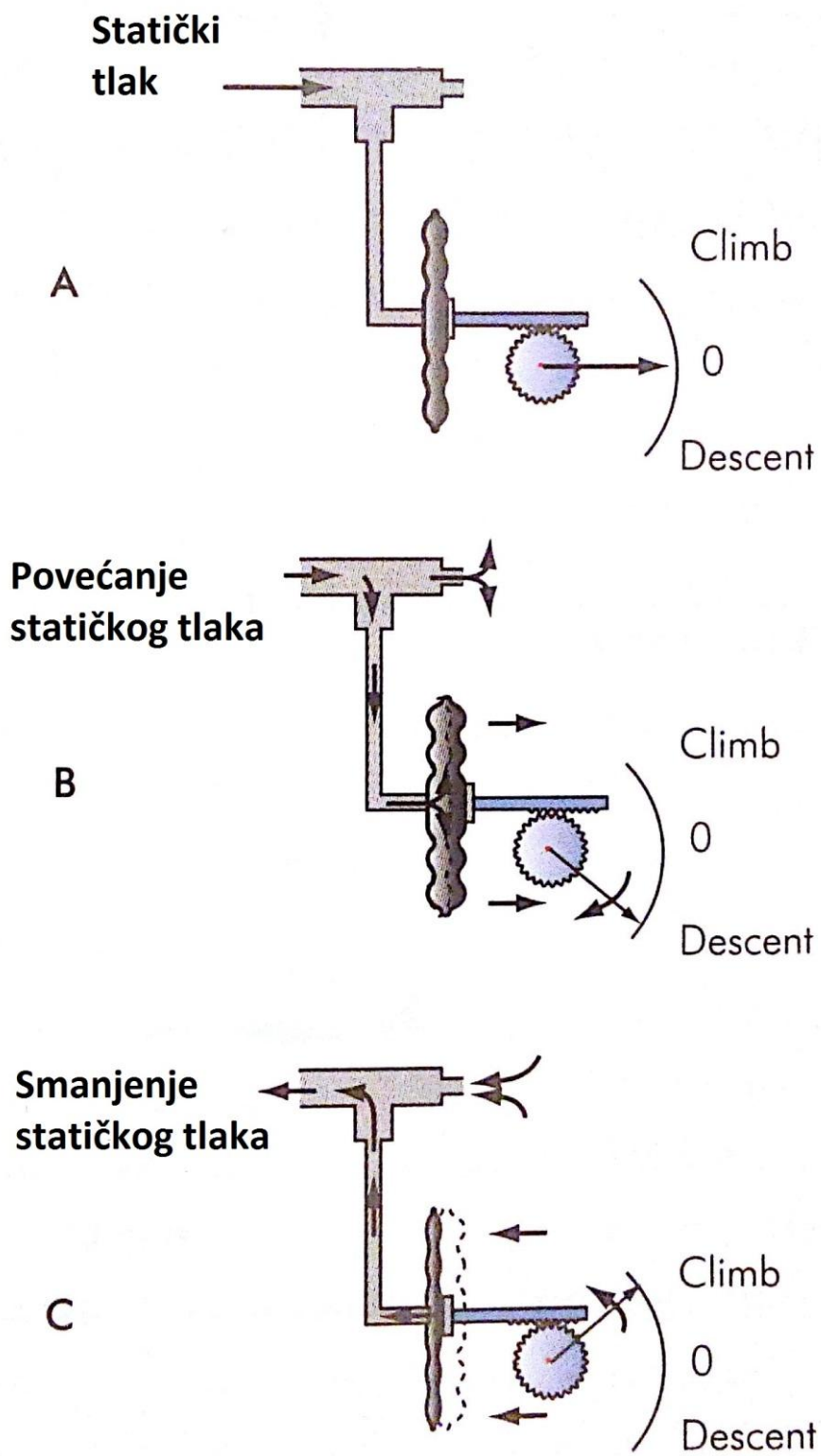
Slika 4.5.2.1. Shematizirani prikaz mehanizma variometra [2]

Statički se tlak u kućište variometra dovodi kroz kapilarnu prigušnicu, te se time prigušuju brze oscilacije statičkog tlaka. Unutrašnjost brtvljenog kućišta restriktorom je spojeno na instalaciju statičkog tlaka. Sam restriktor izveden je kao kombinacija rupice i kapilare ili kao kombinacija poroznih čepova kako je vidljivo na slici 4.5.2.2.



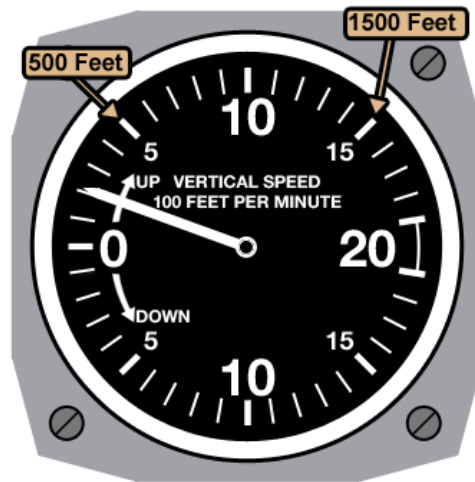
Slika 4.5.2.2. Restriktor: a) s rupicom i kapilarem, b) s poroznim čepovima i prejevnom slavinom [1]

Restriktor služi za usporavanje izjednačavanja tlakova unutar kućišta s tlakom statičke instalacije. Zbog toga se pri promjeni tlaka u samoj instalaciji pojavljuje razlika tlakova koja djeluje na diferencijalnu membransku kapsulu. Princip rada vidi se na slici 4.5.2.3.



Slika 4.5.2.3. Načelo rada variometra: a) let na stalnoj visini; b) spuštanje; c) penjanje [2]

Sam izgled prikaznika vidljiv je na slici 4.5.2.4.



Slika 4.5.2.4. Prikaznik variometra [6]

Osjetljivost variometra određuju omjeri diferencijalne membranske kapsule i kućišta te propustljivost restriktora. Omjer propustljivosti restriktora i volumena određuje vremensku konstantu instrumenta čija je vrijednost od 3 do 10 sekundi [1].

Mjerne pogreške variometra mogu biti uzrokovane:

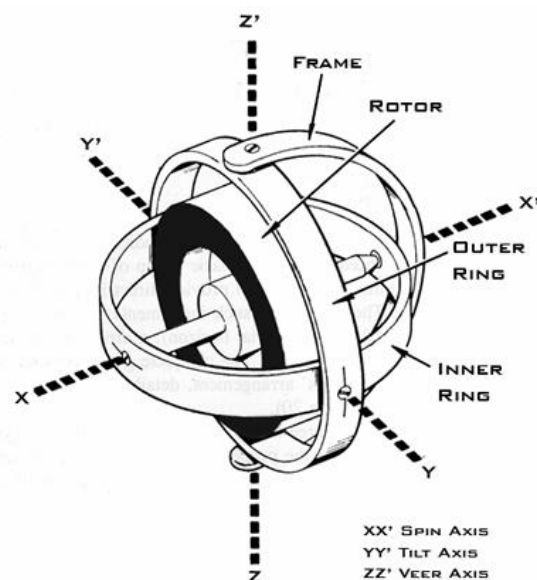
1. mehaničkom razlozima (razlika karakteristika membrana, trenje i dr.)
2. visinom leta zbog nelinearnosti promjene tlaka
3. vremenskom konstantom zbog koje instrument pokazuje vertikalnu brzinu i nakon ustaljivanja tlakova
4. kapilarnim prigušivanjem oscilacija, zbog čega kasni prikazivanje
5. promjenom temperature (1K/min može uzrokovati otklon i do 100 ft/min)

Problem kašnjenja prikazivanja otklonjen je dodavanjem osjetila ubrzanja.

Osjetilo je izvedeno kao klip relativno velike mase, a ovješeno je o spiralnu oprugu u cilindru kojemu je jedan kraj spojen ispred, a drugi iza kapilare. Pri horizontalnom letu klip je na sredini cilindra. U penjanju kućište instrumenta prati kretanje zrakoplova dok klip zbog inercije ostaje na mjestu i na taj način povećavajući volumen iza kapilare ubrzava pojavu razlike tlakova. Pri poniranju smjer klipa, a time i promjena volumena, je suprotan.

5. GIROSKOPSKI INSTRUMENTI

Giroskop je mehanički uređaj koji se sastoji od rotirajućeg tijela velike mase (zvrka), čija je osovina preko ležaja ovješena o čvrsti ili pomični okvir ili više njih kao što je prikazano na slici 5.1.. Masa zvrka simetrično je raspoređena po obodu s obzirom na os vrtnje [1]. Dva su tipa pogona koji se koriste: pneumatski i električni. Za potrebe rada biti će objašnjen električni pogon.



Slika 5.1. Elementi giroskopa [7]

5.1. Električni pogon giroskopa

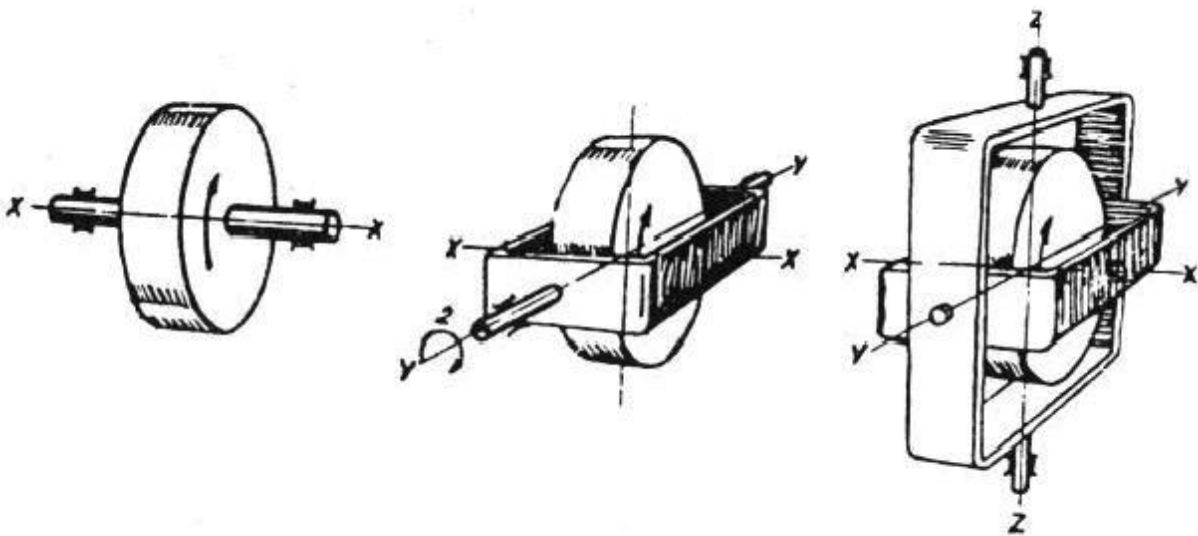
Giroskopski instrumenti s električnim pogonom tehnički su pouzdaniji i kvalitetniji od onih s pneumatskim. Zvrk im je izveden kao rotor elektromotora smješten s vanjske strane statora, a u poprečnom presjeku ima oblik slova E. Takva konfiguracija omogućuje veći polumjer rotacije, a time i veću stabilnost [1].

Tipovi elektromotora uglavnom ovise o tipu napajanja zrakoplovne mreže. Za manje zrakoplove to su 14/28 V DC kolektorski motori, no novije generacije pogonjene su AC motorima te koriste invertore (DC/AC pretvarače). Veći zrakoplovi koji imaju AC mrežu koriste gotovo isključivo izmjenični pogon 26 ili 115 V AC, 400Hz. U radu je prikazan instrument AGB-3K, umjetni obzor, koji za pogon koristi trofazni napon 36 V 400 Hz.

Brzine vrtnje ovih giroskopa kreću se od oko 12000 – 24000 okr./min.

5.2. Načini ovješnja zvrka giroskopa

Prema načinu ovješnja zvrka te prema mogućnosti njegova gibanja u prostoru razlikujemo giroskope s jednim, dva i tri stupnja slobode kao što je prikazano na slici 5.2.1.



Slika 5.2.1. Načini ovješnja zvrka giroskopa [14]

Kod giroskopa s jednim stupnjem slobode zvrk rotira oko glavne osi, a njegova je osovina preko ležaja vezana za nepomičan okvir. Takav giroskop nema praktične primjene u zrakoplovstvu.

Girooskop s dva stupnja slobode rotira oko glavne osi, a još je ovješeni i na pomični okvir koji također rotira oko svoje osi. Koristi se za prikaznike skretanja, a naziva se i brzinski girooskop (*Rate Gyro*).

Girooskop s tri stupnja slobode sadrži kardanski ovješeni zvrk, a rotirajući zvrk ovješeni je tako da se pomični okviri sijeku pod pravim kutom, a njihove osi u zajedničkom težištu. Na taj način sve vanjske sile prolaze težištem sustava, a vrtnja ostaje neporemećena. Takav girooskop naziva se slobodnim ili položajnim girooskopom (*Free ili Space Gyro*), a koristi se za prikaznike kursa, umjetni obzor i dr.

5.3. Svojstva giroskopa

Svaki girokopski ovješeni zvrk ima karakteristična svojstva brzorotirajućeg tijela u prostoru, a to su: girokopska inercija, precesija, nutacija i girokopski reakcijski moment.

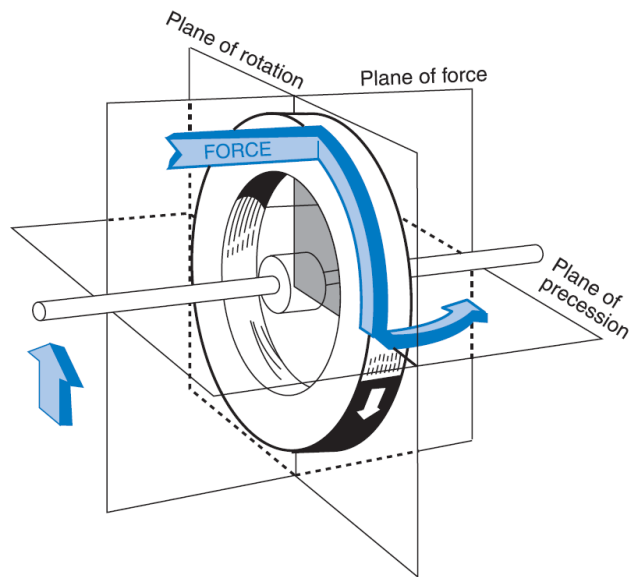
5.3.1. Girokopska inercija

Girokopska inercija ili stabilnost položaja osi svojstvo je koje karakterizira suprotstavljanje svim vanjskim silama koje nastoje promijeniti os rotacije zvrka. Osnovno je svojstvo na kojem se zasniva rad kursnih i položajnih giroskopa.

5.3.2. Precesija

Precesija je osobina zvrka da se pri nasilnoj promjeni rotacije osnovne osi vrtnje zakreće u smjeru rotacije zvrka oko druge osi koja je okomita na prvu (Foucaultovo pravilo). Javlja se kao posljedica djelovanja vanjske sile i prestaje nakon prestanka njenog djelovanja.

Precesija je prikazana slikom 5.3.2.1.



Slika 5.3.2.1. Giroskopska precesija [9]

5.3.3. Nutacija

Nutacija je svojstvo gibanja uravnoteženog slobodnog zvrka oko bilo koje osi osim svoje glavne osi rotacije, pri čemu os simetrije zvrka opisuje stožac na pravac precesije. Nema praktične primjene u zrakoplovnoj instrumentaciji.

5.3.4. Giroskopski reakcijski moment

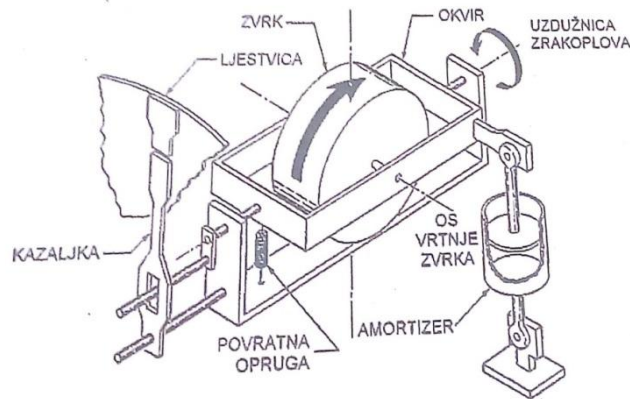
Radi se zapravo o pritisku zvrka s jednim stupnjem slobode na ležajeve u slučaju kada neki vanjski moment nastojizvrk pomaknuti iz ravnine rotacije. Nema primjene u zrakoplovstvu.

5.4. Prikaznik skretanja i klizanja

Prikaznik skretanja i klizanja zapravo objedinjava dva instrumenta u jednom kućištu i smatra se prvim integriranim instrumentom za instrumentalno letenje (IFR). Brzinski giroskop služi za prikaz brzine skretanja po smjeru dok zakrivljena libela služi kao prikaznik bočnog klizanja.

5.4.1. Prikaznik skretanja

U osnovi je to brzinski groskop s dva stupnja slobode s tim da se os vrtnje okvira podudara s uzdužnom osi zrakoplova (slika 5.4.1.1.)



Slika 5.4.1.1. Shematski prikaz mehanizma prikaznika skretanja [1]

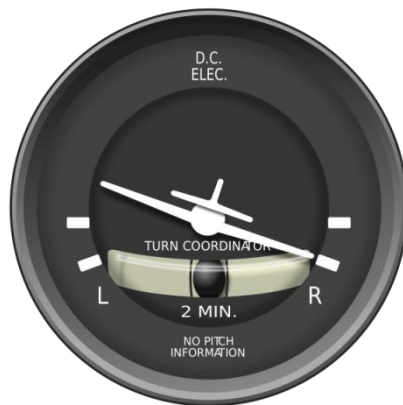
Načelo rada je precesija. Naime, pri skretanju zrakoplova njegova poprečna os nasilno mijenja smjer vrtnja, javlja se moment koji nastoji zakrenuti okvir zvrka oko uzdužne osi, a pomak što ga uzrokuje precesija prenosi se preko mehanizma na kazaljku prikaznika. Povratna opruga ispravlja okvir pri pravocrtnome letu, a amortizer prigušuje istitravanje [1].

Izgled prikaznika dan je na slici 5.4.1.2..



Slika 5.4.1.2. Prikaznik skretanja i klizanja [8]

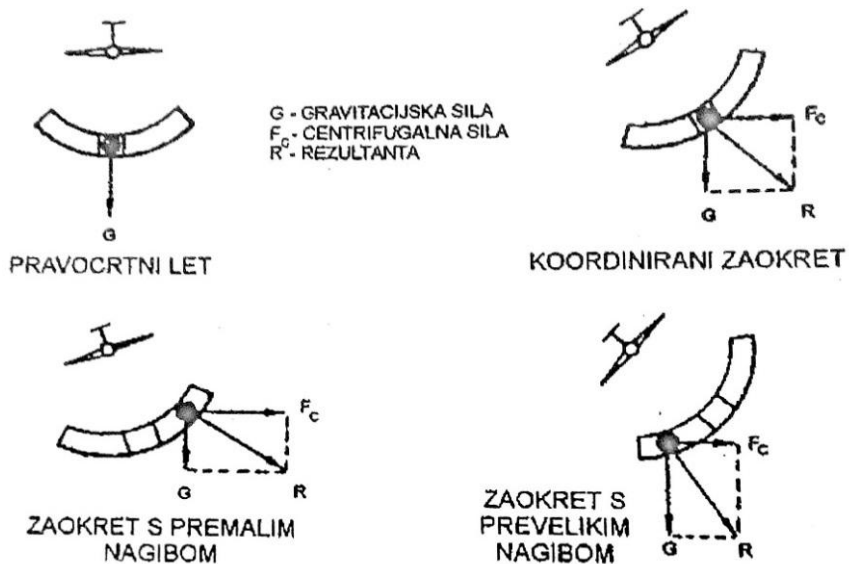
Prikaznik može biti izveden i kao koordinatorski prikaznik skretanja (slika 5.4.1.3.)



Slika 5.4.1.3. Prikaznik koordinatora skretanja [8]

5.4.2. Prikaznik bočnog klizanja – inklinometar

Obično je integriran u kućište prikaznika skretanja. Služi za pomoć pilotu pri koordiniranim zaokretima, a prikazuje uravnoteženost centrifugalne i gravitacijske sile pri zaokretu (slika 5.4.2.1.)



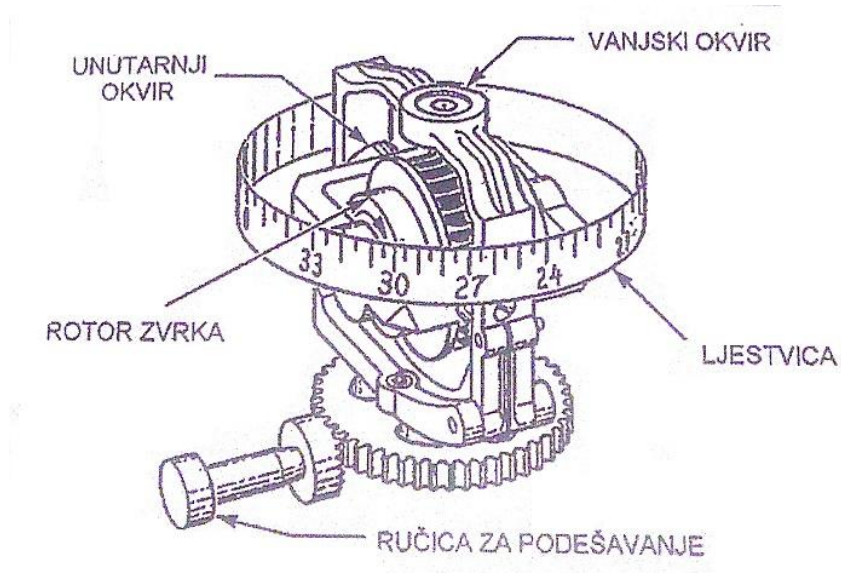
Slika 5.4.2.1. Sile u zaokretu [1]

Prikaznik se sastoji od lučno savijene libele na koju je nanesa ljestvica klizanja ili najčešće oznaka sredine. Unutar cijevi nalazi se slobodna kuglica i tekućina konstantnog viskoziteta i niskoga ledišta.

5.5. Prikaznik kursa

Poznat je i pod nazivima kursni giroskop ili girodirekcional [1], a pilotu daje informaciju o tome zadržava li zrakoplov zadani kurs tijekom leta.

Instrument sadrži zvrk s tri stupnja slobode, a glavna os vrtnja nalazi se u vodoravnoj ravnini. Ljestvica može biti postavljena izravno na vanjski okvir (*slika 5.5.1.*) ili može biti mehaničkom vezom vezana na njega. Pri dnu kućišta stoji ručica HDG ili PUSH koja služi za brzo uspravljanje i zabavljanje vanjskog okvira te ugađanje kursne ljestvice s pilotskim magnetnim kompasom. Kazaljka je nepomična.



Slika 5.5.1. Shematski prikaz mehanizma prikaznika kursa starije konstrukcije [1]

Skretanje zrakoplova s kursa uzrokuje vrtnju kućišta oko vanjskog okvira giroskopa, a time i relativan pomak kazaljke prema ljestvici.

Novije verzije koriste prikaznik s uspravnom ružom (slika 5.5.2.), a kurs se očitava istovjetno prijašnjoj verziji; očitavanjem relativnog pomaka položaja kursne ruže prema kursnoj oznaci.



Slika 5.5.2. Prikaznik kursa, HI [15]

Najuočljivije mjerne pogreške prikaznika kursa su zanošenje osi i nagibna pogreška [1].

5.5.1. Zanošenje glavne osi

Može biti prividno i stvarno.

Prividno zanošenje ω_d nastaje zbog Zemljine vrtnje i leta oko Zemlje, a veličina ovisi o zemljopisnoj širini.

$$\omega_d = \omega_e * \sin\varphi$$

gdje je ω_e kutna brzina Zemlje (15.04°/h), a φ je zemljopisna širina.

Veličina prividnog zanošenja zbog leta oko Zemlje ovisi o kutnoj brzini i kursu leta, te zemljopisnoj širini na kojoj je zrakoplov.

$$\omega_d = \omega_f * \sin\alpha * \tan\varphi$$

gdje je ω_f kutna brzina leta, α kurs leta, a φ zemljopisna širina.

Stvarno zanošenje nastaje zbog nesavršenosti mehaničkih dijelova instrumenta te zahtjeva usklađivanje prikazivanja s pilotskim magnetnim kompasom svakih 10 minuta, a točan potrebiti vremenski interval dobiva se izrazom:

$$t = \frac{4 * \Psi}{\sin\alpha}$$

gdje je Ψ dopušteno odstupanje prikaznika od magnetskog meridijana u °, a α zemljopisna širina u °.

5.5.2. Nagibna pogreška

Privremena pogreška zbog nagiba giroskopa, a ispravlja se automatski.

$$\tan\Delta\alpha = \frac{\tan\alpha * (1 - \cos\gamma)}{1 + \tan^2\alpha * \cos\gamma}$$

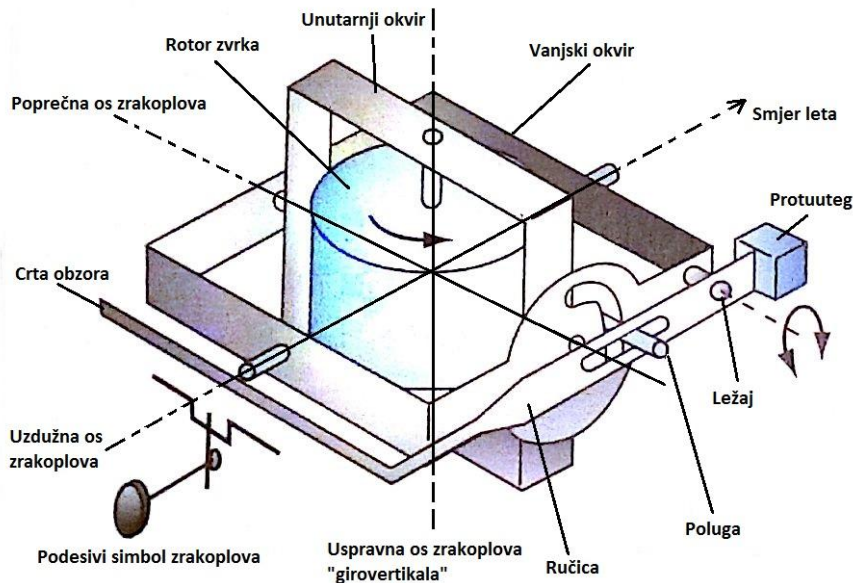
gdje je $\Delta\alpha$ razlika u stvarnome i prikazanome kursu (pogreška), a γ nagib giroskopa.

5.6. Umjetni obzor

Umjetni obzor (*Artificial Horizon Indicator-AHI*) je prikaznik uzdužnog i poprečnog nagiba zrakoplova (*pitch and roll*). Pilotu daje vizualnu referencu za let u uvjetima smanjene vidljivosti [1].

5.6.1. Konstrukcija umjetnog obzora

Sam mehanizam sastoji se od giroskopa s tri stupnja slobode. Glavna os vrtnje je uspravna i naziva se girovertikalom. Na vanjski okvir koji je ovješeno na kućište, pričvršćena je kazaljka poprečnog nagiba, a os vanjskog okvira poklapa se s uzdužnom osi zrakoplova. Unutarnji okvir je preko poluge mehanički spojen s crtom obzora. Primjer izvedbe umjetnog horizonta je na slici 5.6.1.1.



Slika 5.6.1.1. Shematski prikaz umjetnog obzora [2]

Izgled prikaznika je vidljiv na slici 5.6.1.2.

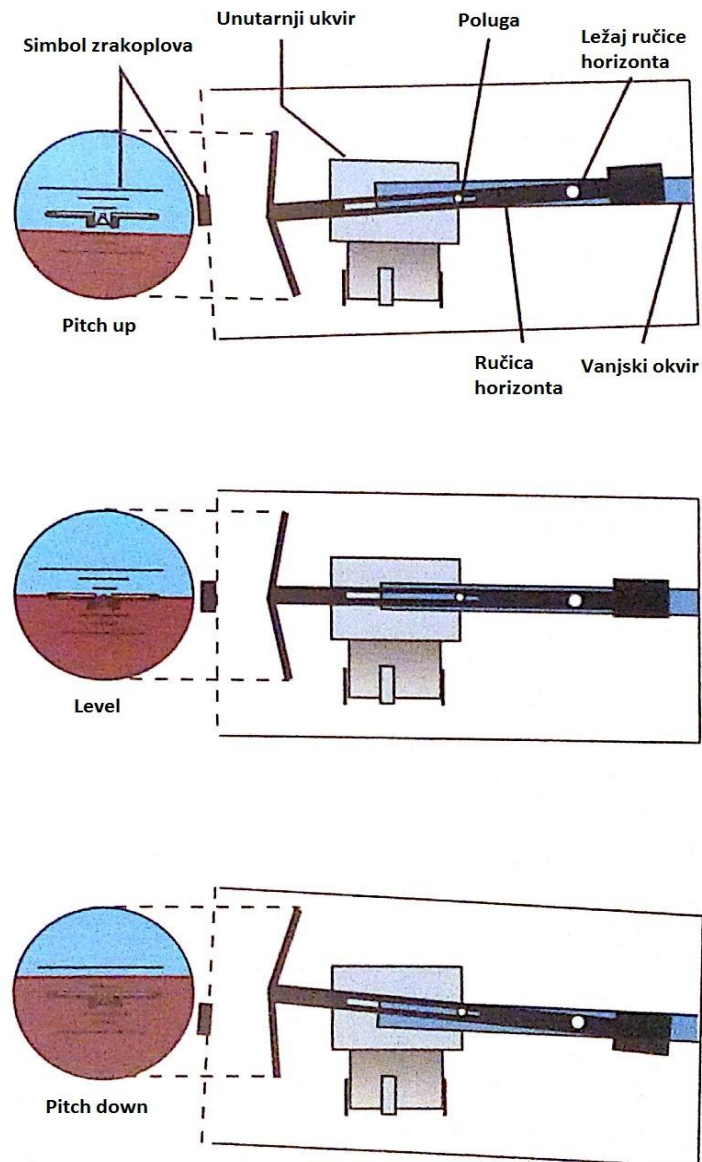


Slika 5.6.1.2. Prikaznik umjetnog obzora, AHI [12]

Vidi se podjela na plavo i smeđe polje. Plavo predstavlja nebo, smeđe zemlju, a služe kako bi pomogli pilotu u slučajevima penjanja ili poniranja. Također je vidljiva i kazaljka poprečnog nagiba, te pripadajuća ljestvica iscrtana po obrubu instrumenta. Crta obzora dijeli plavo i smeđe polje. Ljestvica uzdužnog nagiba koju očitavamo u odnosu na poziciju siluete zrakoplova predstavljene je žutom bojom. Ručica označena PULL TO CAGE služi za

zabavljanje okvira zvrka te brzo uspravljanje zvrka, a zastavica OFF signalizira nestanak napajanja.

Princip rada umjetnog horizonta vidljiv je iz slike 5.6.1.3.



Slika 5.6.1.3. Princip rada umjetnog horizonta [2]

Kada zrakoplov ponire ili se uspinje, kućište instrumenta i vanjski okvir rotiraju se sa zrakoplovom. Poluga gura ručicu horizonta, čiji ležaj se nalazi na zadnjoj strani vanjskog okvira, u zadanom smjeru. Prilikom poprečnog nagiba zrakoplova crta horizonta ostaje u mirovanju dok kućište instrumenta, skala nagiba i simbol zrakoplova prate kretanje zrakoplova.

Očitavanja instrumenta objašnjeno je slikom 5.6.1.4..



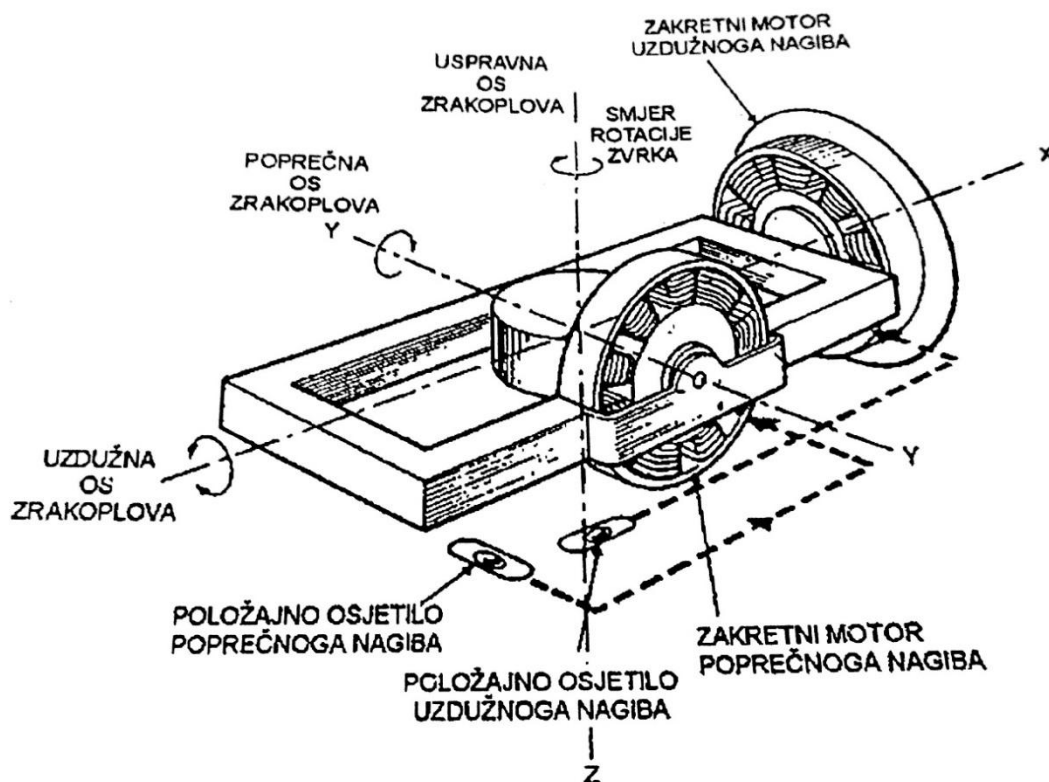
Slika 5.6.1.4. Prikazivanje umjetnog obzora [16]

5.6.2. Kontrola umjetnog obzora i mjerne pogreške

Kao i kod prikaznika kursa i kod umjetnog obzora javlja se zanošenje, bilo ono prividno ili stvarno. Također, moguć je i „ispad zvrka“ pri oštrijim manevrima ili autorotacija koja onemogućava daljnje očitavanje.

Zvrk se može ručno uspraviti ručicom označenom PULL FOR QUICK ERECT ili se to može učiniti automatski. Kod pneumatski pogonjenih giroskopa za automatsko uspravljanje zvrka koristi se mehanizam s krilcima (*Pendulous Vane*) dok se kod električnih giroskopa koristi mehaničko uspravljanje s kuglicama u ovalnoj zdjelici s udubljenjima (*Ball-type Erection*). Sustav se koristi precesijom da uspravi zvrk [1].

Najnoviji sustavi automatskog uspravljanja koristi se zakretnim motorima (*Torque Motor*) prikazanim na slici 5.6.2.1.



Slika 5.6.2.1. Sustav automatskog uspravljanja zvrka sa zakretnim motorima [1]

Zakretnim motorima upravljaju položajna osjetila, sklopke sa živom ili elektrolitom, koristeći se načelom rada libele, a smještene su na glavnom okviru kako je pokazano na slici. Kontroliraju uzdužni i poprečni nagib.

Uobičajene brzine uspravljanja zvrka kod električnih instrumenata su oko 2 - 5°/min.

6. IZRADA PANELA

Materijali korišteni prilikom izrade panela bili su sljedeći:

- iverica
- vodeni temelj bijeli
- crni mat lak
- šarafi za ivericu 3,5 X 50 mm

Alati korišteni prilikom izrade panela bili su:

- ručni cirkular
- akumulatorska bušilica
- ubodna pila
- ručna glodalica

Sam proces izrade tekao je u nekoliko faza:

1. faza sastojala se od mjerenja, iscrtavanja i prekrajanja ploča iverice na točne dimenzije
2. u 2. fazi osnovne dimenzije ploča izrezivane su ručnim cirkularom (*slika 6.1.*)



Slika 6.1. Izrezivanje iverice

3. u 3. fazi označavali su se otvori za instrumente
4. u 4. fazi izrezivali su se otvori ubodnom pilom
5. u 5. fazi svakom su se instrumentu otvori prilagođavali ručnom glodalicom
6. u 6. fazi nanio se temeljni premaz bijelom bojom (*slika 6.2.*)



Slika 6.2. Temeljni premaz

7. faza sastojala se od brušenja i ponovnog premaza temeljnom bojom
8. u 8. fazi lakiralo se crnim mat lakom
9. faza sastojala se od obljepljivanja i iscrtavanja crte temeljnog T (*slika 6.3.*)



Slika 6.3. Iscrtavanje crte temeljnog T

10. u 10. fazi sastavljao se panel (*slika 6.4.*)



Slika 6.4. Završno sastavljanje

7. ZAKLJUČAK

Zrakoplovni instrumenti kao veza pilota i zrakoplova daju specifične informacije pilotu od krucijalne važnosti za izvođenje leta.

Instrumenti su funkcionalno i ergonomski raspoređeni u kabini što povećava preglednost, olakšava upotrebu i time povećava sigurnost.

U ovom radu pojašnjena su neka konstrukcijska i funkcionalna načela instrumenata za upravljanje letom i navigaciju. Također izrađen je i prezentacijski instrumentalni panel.

Instrumenti o kojima je bilo riječ su pojedinačni i mehanički, te predstavljaju stariji koncept, no kao takvi još uvijek se smatraju osnovom pogotovo u segmentu generalne avijacije.

Daljnji razvoj instrumenata ide ka integriranju u multifunkcijske sustave, uglavnom čisto elektroničke, integrirane s digitalnim računalnim navigacijskim sustavima, uz koje se vežetermin „*Glass Cockpit*“, odnosno prikazivanje podataka na multifunkcijskim zaslonima.

Razvojem tehnologije zrakoplovnih instrumenata piloti će dobivati nove koncepte i nova rješenja. Radi se o nadogradnji već postojećih načela te jepoznavanje istih od presudne važnosti. Instrumenti na panelu postavljeni su prema ICAO pravilima rasporeda Temeljni T (*Basic T*). Tako izrađen panel uz ovaj rad može poslužiti kao edukacijsko sredstvo u boljem razumijevanju rada instrumenata.

8. POPIS LITERATURE

1. Bucak Tino, Zorić Igor: Zrakoplovni instrumenti i prikaznici, Sveučilište u Zagrebu, Fakultet Prometnih znanosti, Zagreb, 2002.
2. Nordian AS, Instrumentation, 2010.
3. Atlantic Flight training Ltd, Instrumentation, 2007.
4. Feđa Balić: Konstrukcijska kompenzacija temperaturnih učinaka u avionskom barometarskom visinomjeru (Završni rad), Sveučilište u Zagrebu, Fakultet Strojarstva i Brodogradnje, Zagreb, 2010.
5. Uputa posadi zrakoplova AN-32B, Knjiga prva i Knjiga druga, Prijevod ZHRZ, 1996.
6. <http://www.grc.nasa.gov> (kolovoz 2015.)
7. <http://www.myflightcomputer.com> (kolovoz 2015.)
8. <http://www.helicoptere-rc-24.com> (kolovoz 2015.)
9. <http://www.shetland-flyer.co.uk> (kolovoz 2015.)
10. <https://commons.wikimedia.org> (kolovoz 2015.)
11. <http://health.learninginfo.org> (kolovoz 2015.)
12. <http://aviation.stackexchange.com> (kolovoz 2015.)
13. <http://www.aerospaceweb.org> (kolovoz 2015.)
14. <https://hr.wikipedia.org> (kolovoz 2015.)
15. <http://www.aeronautical.co.za> (kolovoz 2015.)
16. <http://forum.warthunder.com> (kolovoz 2015.)

9. POPIS ILUSTRACIJA

Tablica 2.2.1. Instrumenti za mjerenje parametara rada motora

Tablica 2.3.1. Instrumenti zrakoplovnih sustava i uređaja

Slika 3.1. Raspored skupina instrumenata u pilotskoj kabini zrakoplova BAe-146

Slika 3.1.1.1. Temeljnih šest

Slika 3.1.2.1. Temeljni T

Slika 4.1.1.1. Diferencijalna membranska kapsula

Slika 4.1.2.1. Aneroidna membranska kapsula

Slika 4.2.3.1. Pitot-Prandtllova sonda

Slika 4.2.4.1. Pojednostavljeni prikaz statičkoga i ukupnoga tlaka

Tablica 4.3.1. Utjecaj visine na tlak, temperaturu i gustoću zraka

Slika 4.4.1. Standardizirani načini mjerenja visine leta

Slika 4.4.1. Osjetljivi barometarski visinomjer

Slika 4.4.3. Prikaznik mehaničkog OBV-a

Slika 4.4.2.1. Analogno-digitalni OBVS

Slika 4.5.1. Utjecaj leđnog vjetra na GS

Slika 4.5.2. Utjecaj čeonog vjetra na GS

Slika 4.5.3. Ovisnost dinamičkog tlaka o brzini i odgovarajuća ljestvica

Slika 4.5.4. Brzine i korekcije

Slika 4.5.1.1. Shematizirani mehanizam mehaničkog brzinomjera

Slika 4.5.1.2. Začepljenje statičkog izvora pri penjanju

Slika 4.5.1.3. Začepljenje statičkog izvora pri poniranju

Slika 4.5.1.4. Začepljenje Pitotovog izvora pri penjanju

Slika 4.5.1.5. Začepljenje Pitotovog izvora pri poniranju

Slika 4.5.1.6. Izgled mehaničkog prikaznika indicirane ili prividne brzine (IAS)

Slika 4.5.2.1. Shematizirani prikaz mehanizma variometra

Slika 4.5.2. Restriktor: a) s rupicom i kapilansom, b) s poroznim čepovima i preljevnom slavinom

Slika 4.5.2.3. Načelo rada variometra: a) let na stalnoj visini; b) spuštanje; c) penjanje

Slika 4.5.2.4. Prikaznik variometra

Slika 5.1. Elementi giroskopa

Slika 5.2.1. Stupnjevi slobode giroskopa

Slika 5.3.2.1. Giroskopska precesija

Slika 5.4.1.1. Shematski prikaz mehanizma prikaznika skretanja

Slika 5.4.1.2. Prikaznik skretanja i klizanja

Slika 5.4.1.3. Prikaznik koordinatora skretanja

Slika 5.4.2.1. Sile u zaokretu

Slika 5.5.1. Shematski prikaz mehanizma prikaznika kursa starije konstrukcije

Slika 5.5.2. Prikaznik kursa HI

Slika 5.6.1.1. Shematski prikaz umjetnog obzora

Slika 5.6.1.2. Prikaznik umjetnog obzora AHI

Slika 5.6.1.3. Princip rada umjetnog obzora

Slika 5.6.1.4. Prikazivanje umjetnog obzora

Slika 5.6.2.1. Sustav automatskog uspravljanja zvrka sa zakretnim motorima

Slika 6.1. Izrezivanje iverice

Slika 6.2. Temeljni premaz

Slika 6.3. Iscrtavanje crte temeljnog T

Slika 6.4. Završno sastavljanje

10. POPIS KRATICA

VFR – Visual Flight Rules – Pravila vizualnog letenja

IFR – Instrument Flight Rules – Pravila instrumentalnog letenja

ICAO – International Civil Aviation Organisation – Međunarodna organizacija civilnog zrakoplovstva

ASI – Airspeed Indicator - Brzinomjer

ALT – Sensitive Pressure Altimeter – Osjetljivi barometarski visinomjer

VSI – Vertical Speed Indicator – Variometar (brzinomjer vertikalne brzine)

TBI – Turn and Bank Indicator – Prikaznik skretanja i klizanja

AI – Attitude Indicator – Prikaznik položaja (Umjetni obzor)

HI – Heading Indicator – Prikaznik kursa

OAT – Outside Air Temperature Indicator – Mjerač temperature vanjskog zraka

OBV – Osjetljivi barometarski visinomjer

OBVS – Osjetljivi barometarski visinomjer sa servomehanizmom

GS - Ground Speed – Brzina u odnosu na tlo

TW – Tail Wind – Leđni vjetar

HW – Head Wind – Čeoni vjetar

IAS – Indicated Air Speed – Indicirana ili prividna brzina

CAS – Calibrated Air Speed – Kalibrirana brzina

EAS – Equivalent Air Speed – Ekvivalentna brzina

TAS – True Air Speed – Stvarna brzina