

Analiza elektromreže zrakoplova CL-415

Ćerimagić, Damir

Undergraduate thesis / Završni rad

2015

Degree Grantor / Ustanova koja je dodijelila akademski / stručni stupanj: **University of Zagreb, Faculty of Transport and Traffic Sciences / Sveučilište u Zagrebu, Fakultet prometnih znanosti**

Permanent link / Trajna poveznica: <https://um.nsk.hr/um:nbn:hr:119:325380>

Rights / Prava: [In copyright](#) / [Zaštićeno autorskim pravom.](#)

Download date / Datum preuzimanja: **2025-03-31**



Repository / Repozitorij:

[Faculty of Transport and Traffic Sciences -
Institutional Repository](#)



**SVEUČILIŠTE U ZAGREBU
FAKULTET PROMETNIH ZNANOSTI**

Damir Čerimagić

ANALIZA ELEKTROMREŽE ZRAKOPLOVA CL-415

ZAVRŠNI RAD

Zagreb, 2015.

Sveučilište u Zagrebu
Fakultet Prometnih znanosti

ZAVRŠNI RAD

ANALIZA ELEKTROMREŽE ZRAKOPLOVA CL-415

**THE ELECTRICAL SYSTEM ANALYSIS FOR CL-415
AIRPLANE**

Mentor: dr. sc. Jurica Ivošević

Student: Damir Ćerimagić

Matični broj: 0135218969

Zagreb, rujan 2015.

Sažetak

U ovom radu analizirana je elektromreža zrakoplova CL-415. Rad sadrži sedam poglavlja te popis literature, slika i kazalo oznaka i kratica

U uvodnom poglavlju opisane su osnovne tehničko – eksploatacijske karakteristike zrakoplova CL-415.

U drugom poglavlju završnog rada opisana je i analizirana struktura elektromreže i njezine sastavnice. Analiza je podjeljena u dva dijela koji se odnose na istosmjerni i izmjenični dio.

U trećem poglavlju, koji se također sastoji od istosmjernog i izmjeničnog dijela, analizirana je električna shema elektromreže. Opisan je način na koji se distribuira istosmjerna i izmjenična struja te sastavnice koje omogućuju tu distribuciju.

U četvrtom poglavlju navedeni su razlozi iz kojih u ovom radu nije moguć proračun energetske bilance za različite tipične režime leta, meteo uvjete i stanje mora.

Peto poglavlje analizira otkaze pojedinih sastavnica elektromreže te su opisane procedure u nuždi.

U šestom poglavlju istaknute su potencijalne slabe točke sustava i predložena moguća tehnološka poboljšanja.

U posljednjem, završnom, poglavlju iznesena su zaključna razmatranja ovog istraživanja.

Ključne riječi: elektrosustav zrakoplova, CL-415, distribucija istosmjerne električne energije, distribucija izmjenične električne energije, procedure u nuždi.

Summary

This thesis analysed the electrical system for CL-415 aircraft. It consists of seven chapters, a list of references, images and a list of abbreviations.

Basic technical and exploitation characteristics of the CL-415 are described in the opening chapter.

The structure of the electrical system and its components are described and analysed in the second chapter. The analysis is split into two parts, the AC and the DC analysis.

The third chapter, which also consists of two parts, the AC and the DC part, analyses the electrical scheme. It describes the way the AC and DC currents are distributed.

The reasons for which it is not possible to conduct the energy calculations for various regimes of the flight are stated in the fourth chapter.

Failures of the electrical system components and emergency procedures are described in the fifth chapter.

The potential weak points and the proposal of the possible technical improvements are highlighted in the sixth chapter.

Final conclusions of the research are stated in the last chapter.

Keywords: aircraft electrical system, CL-415, DC distribution, AC distribution, emergency procedures.

Sadržaj

1.	Uvod	1
2.	Analiza strukture i pojedinih sastavnica elektromreže zrakoplova CL - 415 2	
2.1.	Značajke elektromreže	2
2.2.	Sustav istosmjerne struje	5
2.2.1.	DC generatori.....	5
2.2.2.	Generatorska upravljačka jedinica	8
2.2.3.	Generatorske upravljačke sklopke	9
2.2.4.	Generatorska testna sklopka.....	9
2.2.5.	Ploča za nadzor rada sustava istosmjerne struje.....	9
2.2.6.	Akumulatori	9
2.2.7.	Vanjski izvori električne energije.....	13
2.2.8.	DC generiranje	15
2.3.	Sustav izmjenične struje	15
2.3.1.	Inverteri	16
2.3.2.	Zaštitni relej	18
2.3.3.	Vezni kontakori	18
2.3.4.	Releji indikacije AC sabirnice	18
3.	Analiza električne sheme elektromreže	19
3.1.	Distribucija istosmjerne električne energije.....	19
3.2.	Distribucija izmjenične električne energije	24
4.	Proračun energetske bilance za različite tipične režime leta, meteo uvjete i stanje mora	26
5.	Opis „Emergency“ procedura prilikom otkaza pojedinih sastavnica mreže .	27
5.1.	Otkaz i nepravilnost prilikom rada akumulatorskog sustava	27
5.2.	Otkaz i nepravilnosti prilikom rada generatorskog sustava	27
5.3.	Otkaz i nepravilnosti prilikom rada izmjeničnog sustava	28
5.4.	„Emergency“ procedura prilikom požara elektromreže	28
6.	Analiza potencijalno slabih točaka te moguća tehnološka poboljšanja....	30

7. Zaključak	32
Literatura	33
Popis oznaka i kratica	34
Popis slika	35

1. Uvod

Zrakoplovstvo je područje koje karakterizira vrlo brzi tempo tehničkog i tehnološkog razvoja. Od pionirskog doba prvih konstrukcija letjelica težih od zraka pa do danas, brzine i visine leta, kao i težine zrakoplova, porasle su nekoliko redova veličina. Usporedno s razvojem zrakoplovstva širila se i uporaba električne energije kao univerzalnoga energenta koji je svoju primjenu našao i u letjelicama.

Iako su se u samim počecima zrakoplovi prvenstveno koristili za prijevoz putnika, danas se koriste u puno široj namjeni. Zrakoplov CL-415 je amfibijski zrakoplov te je jedan od najučinkovitijih zrakoplova na svijetu namjenjenih za gašenje požara, a također je i jedini zrakoplov izrađen isključivo za tu specifičnu namjenu. Nakon zrakoplova CL-215 te njegove inačice CL-215Ts, daljnjim razvojem nastaje CL-415. Prvi let imao je u prosincu 1993., a isporučuje se od travnja 1994. Glavni cilj tijekom dizajniranja je bio proizvesti zrakoplov koji objedinjuje jednostavnost izvedbe, provjeren sustav, malu potrebu za održavanjem i operativnu fleksibilnost. Ove karakteriste zrakoplova omogućuju izvođenje različitih alternativnih uloga kao što su: zaprašivanje iz zraka, prijevoz, obalna straža te traganje i spašavanje. [1]

U ovom radu izvršena je detaljna analiza elektromreže zrakoplova CL – 415.

2. Analiza strukture i pojedinih sastavnica elektromreže zrakoplova CL - 415

U ovom su dijelu analizirane značajke elektromreže te sustavi istosmjerne i izmjenične struje zrakoplova CL – 415.

2.1. Značajke elektromreže

Primarna električna energija se dobiva od dva 28 V, 400 A generatora istosmjerne struje. Potrebe zrakoplova za električnom energijom mogu biti osigurane vanjskim izvorom istosmjerne struje, koji napaja iste sabirnice kao i generator smješten unutar zrakoplova. U slučaju neoperativnih glavnih generatora, dva nikal-kadmij akumulatora (24 V, 40 Ah) osiguravaju energiju za akumulatorske i nužne sabirnice. Akumulatori se pune pomoću odvojenih akumulatorskih punjača.

Izmjenična struja je osigurana pomoću dva statička invertera, od kojih svaki daje 115 VAC i 26 VAC, frekvencije 400 Hz koji napajaju 115 VAC sabirnicu 1 i 2, kao i 26 VAC sabirnicu 1 i 2 (Slika 7.).

Svi upravljački releji i distribucijski sklopnici smješteni su u glavnom distribucijskom centru (MDC – *Main Distribution Centre*). Upravljanje i nadzor istosmjernog (DC) i izmjeničnog (AC) sustava se postiže pomoću električne upravljačke ploče (*Electrical Control Panel*) (Slika 1.).

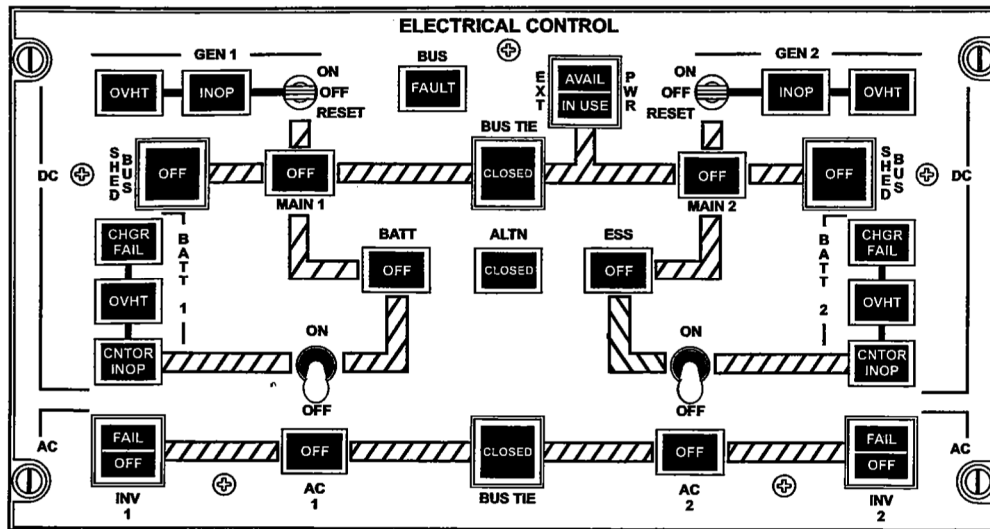
Istosmjerni dio kontrolne ploče prikazan na slici 1 uključuje:

- upravljačku sklopku generatora i akumulatora,
- „BUS TIE“ indikacijsku sklopku koja premošćuje glavne sabirnice,
- „SHED BUS“ indikacijsku sklopku,
- sklopku za vanjski izvor DC struje te
- svjetla upozorenja koja služe za praćenje rada generatora, sabirnica, akumulatora i punjača.

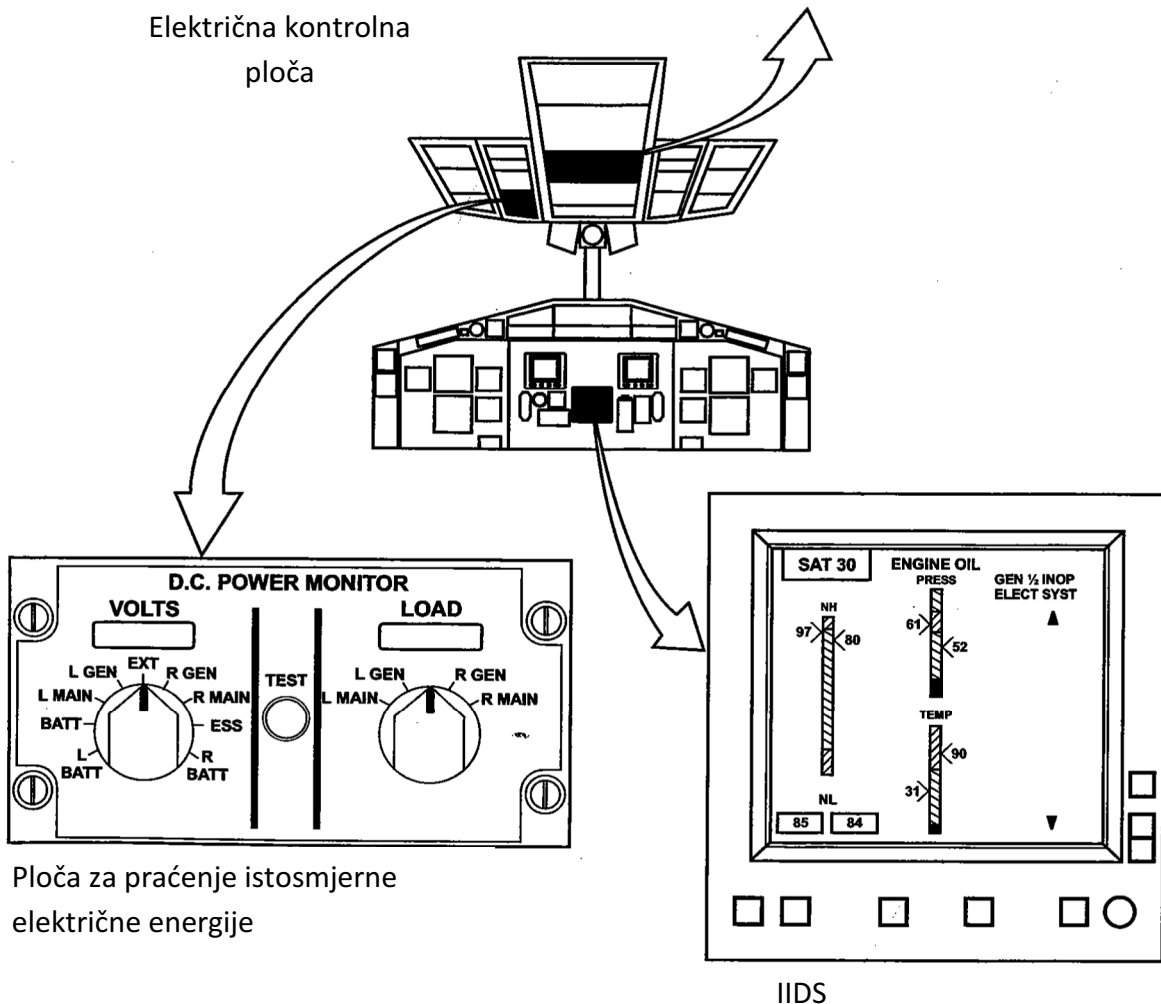
Nadzor DC struje se vrši pomoću lijeve stropne ploče, gdje je selektiranjem sabirnice, generatora ili akumulatora omogućen prikaz njihovog napona i opterećenja (Slika 1.).

AC dio upravljačke ploče prikazan na slici 1. uključuje:

- dvije inverterske indikacijske sklopke,
- „BUS TIE“ indikacijsku sklopku te
- svjetla za upozorenje.



Električna kontrolna ploča



Ploča za praćenje istosmjerne električne energije

IIDS

Slika 1. Upravljačke i indikacijske ploče električne energije

2.2. Sustav istosmjerne struje

Istosmjerna struja je pogodna za manje zrakoplove zbog jednostavnosti mreže i svih njezinih sastavnica te omogućuje zajednički rad generatora s akumulatorom što povećava sigurnost rada cijelog sustava i omogućuje ugradnju generatora manje snage [3].

Za generiranje istosmjerne struje za zrakoplov CL-415 zaslužna su dva neovisna starter/generatora, smještena na upravljačkoj kutiji svakog motora.

Generatori su praćeni i kontrolirani od strane sklopovlja za upravljanje i nadzor generatora (GCU - *Generator Control Units*). Generatorske upravljačke sklopke omogućuju posadi paljenje i gašenje generatora te resetiranje u slučaju kvara. Istosmjerna struja se u zrakoplovu CL-415 koristi za: pokretanje motora, klimatizaciju, protupožarnu zaštitu, upravljanje vodenim sustavom, upravljanje komandama, upravljanje napajanjem goriva i dr.

Sustav istosmjerne struje se sastoji od sljedećih komponenti:

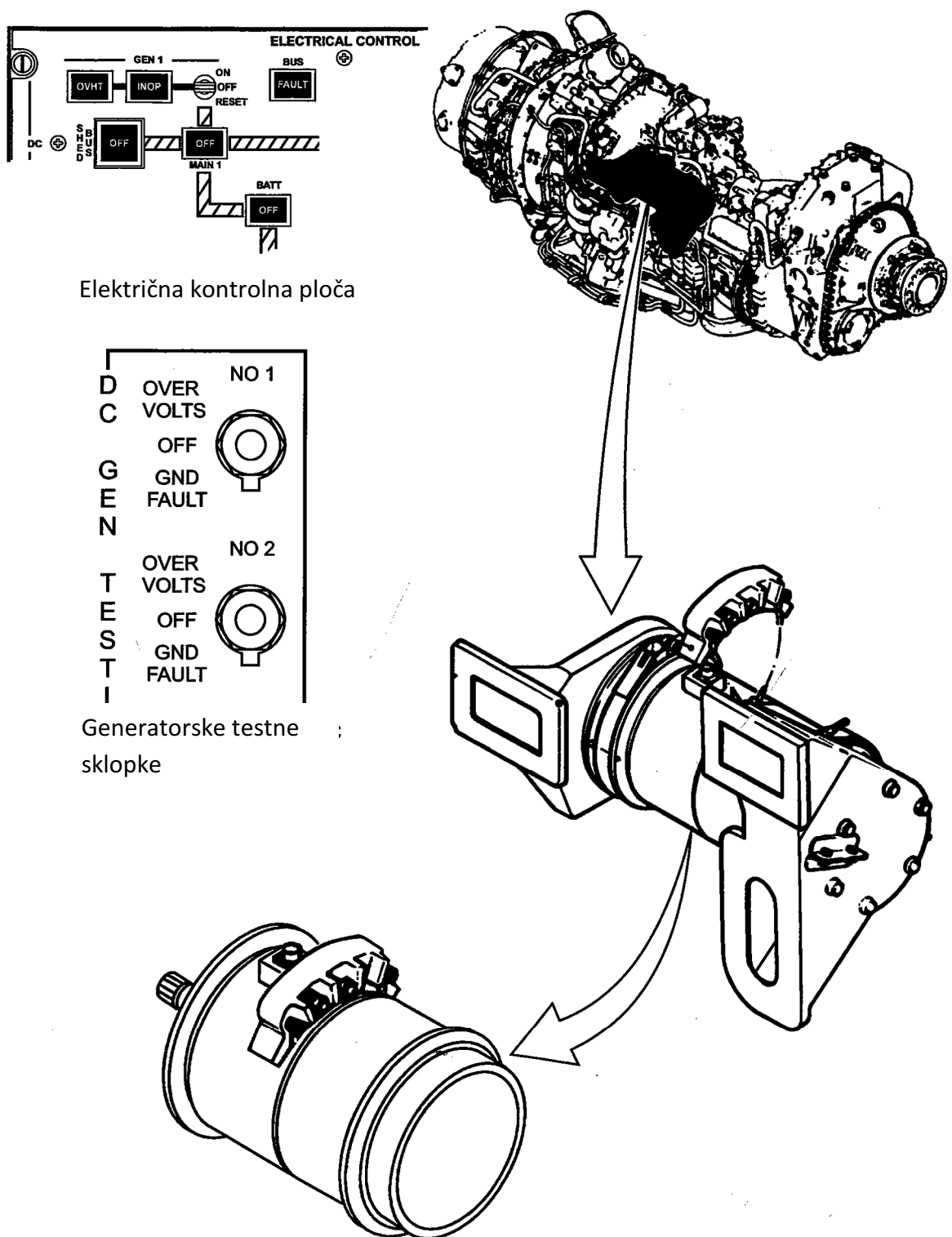
- dva starter/generatora,
- dva GCU- a,
- dvije generatorske upravljačke sklopke,
- generatorskih sklopki za provjeru,
- ploče za nadzor rada sustava istosmjerne struje (*DC power Monitoring panel*)
- svjetla indikacije neoperativnosti i pregrijavanja generatora

2.2.1. DC generatori

DC Generatori su uređaji koji pretvaraju mehaničku energiju rotacije u električnu energiju istosmjernog napona i struje. Za zrakoplov CL-415, dva starter/generatora prikazana na slici 2, smještena su na gornjoj strani upravljačke kutije svakog motora, a koriste se kao starteri te kao generatori. Kao starteri služe za pokretanje motora tako što pogone sustav zupčanika kako bi ubrzali visokotlačni rotor na potrebnu brzinu vrtnje za pokretanje motora. Nakon pokretanja motora, generatori služe za opskrbu elektromreže istosmjernom el. energijom.

Dva postavljena 28 VDC generatora; svaki konstantne struje jakosti 400 A sa maksimalnim opterećenjem od 600 A za 5 s izvedeni su kao četveropolni generatori, sa četiri bloka razdvojenih po 90° u kojima se nalaze četkice.

Hlađenje se obavlja pomoću ventilatora smještenog na prednjem dijelu generatora kojeg pokreće generatorska osovina. Senzor za pregrijavanje osigurava signal za „OVHT“ svjetla upozorenja ukoliko temperatura dostigne 165°C.



Električna kontrolna ploča

Generatorske testne sklopke

Slika 2. Starter/Generator

2.2.2. Generatorska upravljačka jedinica

GCU, koji se nalazi u glavnom distribucijskom centru, služi za upravljanje naponom generatora, nadzor opterećenja, isključivanje linijskih sklopnika glavnih sabirnica te za nadzor slijeda startanja motora. Također, GCU isključuje iz rada ukoliko su ograničenja za siguran operativan rad prekoračeni. U nastavku teksta opisane su funkcije koje objedinjuje sklopovlje GCU te način na koji obavlja svoje zadaće. Opskrba električnom energijom se obavlja tako što akumulatorske i nužne sabirnice osiguravaju 28 VDC za napajanje sljedećih strujnih krugova: upravljanje pokretanjem, upravljanje generatorom i resetiranje.

Linijski sklopnik upravljačkog kruga djeluje na temelju generatorskog izlaznog napona. Generatorski izlazni napon osigurava električnu energiju i referentne napone za sve strujne krugove (osim za strujni krug kontrole pokretanja). 28 VDC „GEN OUT“ napon dolazi od strane GCU za vanjsku kontrolu strujnih krugova kao: test za zemljospoj i prenapon, uključivanje i isključivanje generatora, resetiranje generatora te gašenje u slučaju požara.

Strujni krug kontrole pokretanja osigurava sve potrebne ulaze i izlaze da bi kontrolirao, pratio te prekinuo startni slijed.

Startni odbrojivač obaviještava pilota o kvaru pri startanju. Ukoliko dođe do kvara pojavljuje se upozorenje „ABORT START“ na integriranom instrumentalnom prikazniku (IIDS – *Integrated Information Display System*)

Funkcijom selektiranja starta, drži se „START SELECT“ sklopku na poziciji, a puštajući „START SELECT“ sklopku, završava startni slijed. Pri 46% NH (5500 ± 70 RPM), ukida se, odnosno ograničava operacija pokretanja.

Funkcija generatorskog kruga za resetiranje je da resetira „FIELD RELEY“ koji automatski iskače pri svakom gašenju generatora zbog premalog napona te time vraća navedene strujne krugove u funkciju. Generatorski kontrolni strujni krug regulira izlazni napon generatora koji iznosi 28.5 ± 0.5 VDC. Linijski sklopnik upravljačkog kruga kontrolira „MAIN BUS LINE“ sklopku te pomoćne releje. Generatorski osjetilni krug osigurava zaštitu od prevelikog napona, premalog

napona, preopterećenja te gašenje u slučaju požara. Ukoliko se pojavi bilo koja od navedenih pogrešaka, isključuje se „FIELD“ relej koji prekida porast napona što rezultira neoperativnošću generatora.

2.2.3. Generatorske upravljačke sklopke

Dvije tropozicijske sklopke nalaze se na električnoj kontrolnoj ploče, a služe za uključivanje, isključivanje i resetiranje generatora (Slika 1.).

Kada je na poziciji „ON“, sklopka omogućuje 28 VDC napon na linijski sklopnik upravljačkog strujnog kruga da bi napajao linijski sklopnik glavne sabirnice te pomoćne releje. Selektiran na „OFF“, sklopke i releji prestaju biti napajani.

U „RESET“ poziciji, „FIELD“ relej je odmah resetiran te ukoliko je uspješno resetiran, generator će se vratiti u operativno stanje.

2.2.4. Generatorska testna sklopka

Sklopka smještena u glavnom distribucijskom centru služi da bi osoblje za održavanje zrakoplova moglo simulirati GCU prekomjerni napon te testiranje sustava za detekciju zemljospoja.

2.2.5. Ploča za nadzor rada sustava istosmjene struje

Nadzor napona i opterećenja generatora se vrši pomoću kontrolne ploče DC struje, smještene na stropu u kokpitu, prikazane na slici 1.

Na električnoj kontrolnoj ploči nalaze se „INOP“ i „OVHT“ svjetla upozorenja za svaki generator. Generatorska „INOP“ svjetla svijetle kada je prekinuta veza između generatora i glavne DC sabirnice.

2.2.6. Akumulatori

Dva akumulatora su izvor istosmjerne struje kada nijedan drugi DC izvor nije dostupan. Također, može osigurati električnu struju pri startanju motora.

U zrakoplovu CL-415, koriste se nikal-kadmij (Ni-Cd) akumulatori, održavani u napunjenom stanju od strane njihovih akumulatorskih punjača (Slika 3.).

Sustav se sastoji od slijedećih komponenti:

→ dva akumulatora,

- dva akumulatorska rastavna sklopnika,
- dva akumulatorska sklopnika,
- dva akumulatorska startna sklopnika,
- dva akumulatorska punjača.

Oba akumulatora su smještena ispod glavnog distribucijskog centra (MDC). Nikal-kadmij akumulatori, sa 20 ćelija, imaju izlazni napon od 24 V i kapacitet od 40 Ah. Svaki akumulator sadrži temperaturni senzor te sklopku prekomjerne temperature. Svaka ćelija sadrži negativne ploče od kadmij oksida (CdO), pozitivne ploče od nikal oksida (NiO) te otopinu kalij hidroksida (KOH) kao elektrolit. Da bi se spriječilo izlivanje elektrolita, akumulatori su opremljeni sa odvodnim crijevom povezanim sa posudom za prikupljanje.

Akumulatorski rastavni sklopnik, omogućuje napajanje sabirnica. Kada je glavna sabirnica napajana, akumulatorski punjač puni akumulator s kojim je povezan. Pri startanju motora punjači se gase, kao i pri temperaturi akumulatora od 68 °C. Akumulator broj 1 napaja akumulatorsku sabirnicu, dok akumulator broj 2 napaja nužnu sabirnicu (Slika 6.). Akumulatorskim sklopnicima se upravlja pomoću pojedinačnih sklopki, označenih „BAT ON/OFF“, smještenih na električnoj upravljačkoj ploči. Ukoliko generator napaja neku od glavnih sabirnica, akumulatorski sklopnici automatski prestaju biti napajani te glavna sabirnica napaja akumulatorske i nužne sabirnice. Ovakav sustav omogućuje da generator ima prioritet napajanja akumulatorske i nužne sabirnice u odnosu na akumulator.

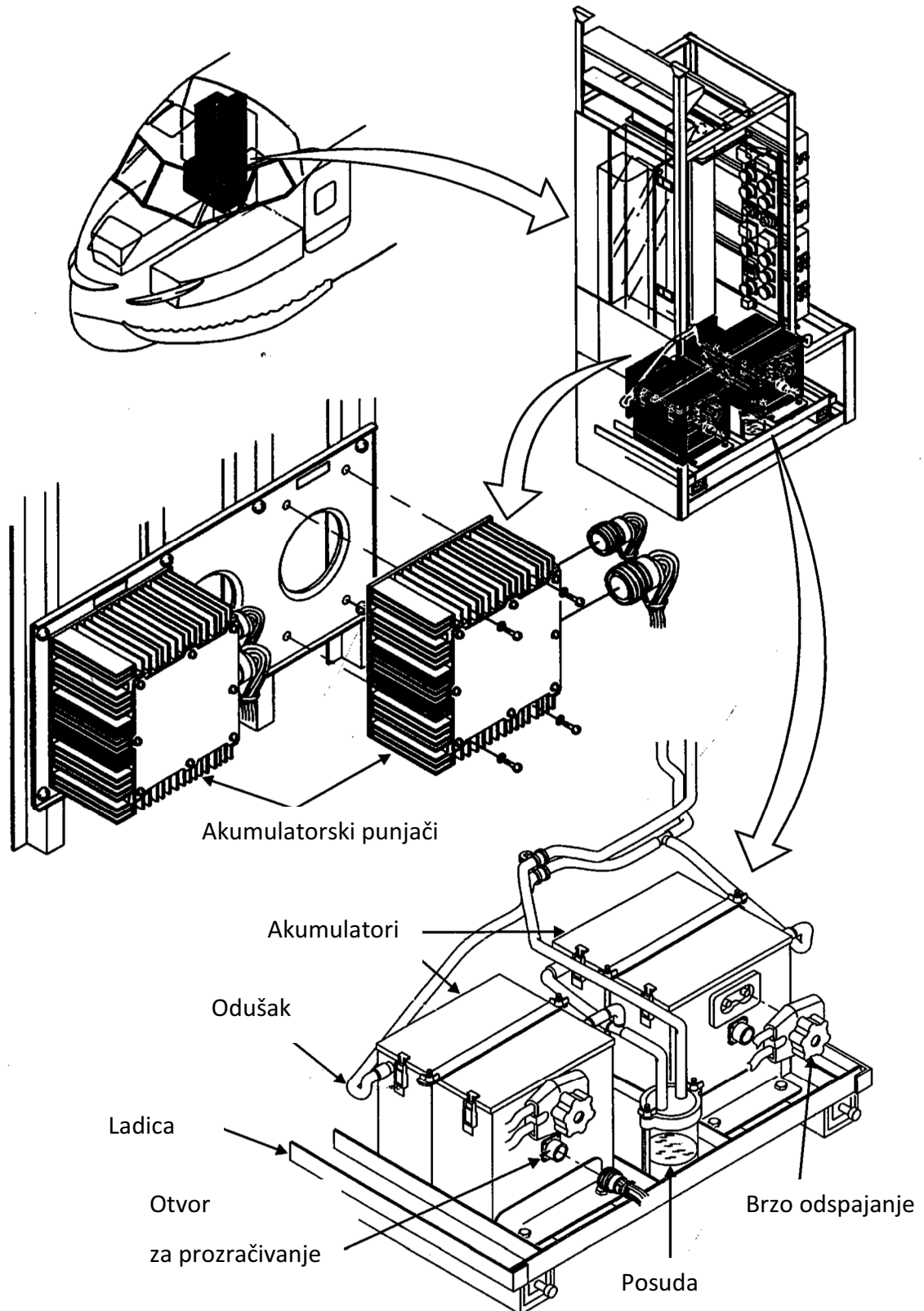
Akumulatorski sklopnici, kada su napajani, omogućuju akumulatoru napajanje startne sabirnice prilikom pokretanja motora. Ukoliko je napajan neki od akumulatorskih startnih sklopnika, oba akumulatorska punjača su isključena.

Akumulatorski punjači, osim što akumulatore održavaju napunjenima, također služe za praćenje i nadzor rada akumulatora te osiguravaju siguran operativan rad i ciklus punjenja.

Punjač prati rad akumulatora u temperaturnom rasponu od -54 do 71°C, a punjenje je osigurano u rasponu od -30 do 60°C. Također, vrši se nadzor radi otkrivanja neuravnoteženosti ćelija tako da se uspoređuje napon gornjih 10 ćelija i donjih 10 ćelija akumulatora.

Praćenje i nadzor rada akumulatorskog sustava se vrši preko električne upravljačke ploče (*Electrical Control Panel*) te preko ploče za praćenje DC struje (*DC Power Monitoring Panel*) (Slika 1.). Direktne akumulatorske sabirnice 1 i 2 su napajane od strane akumulatora preko akumulatorskih rastavnih sklopnika te će ove sabirnice uvijek biti napajane u statičkim uvjetima. Sa akumulatorima kao jedinim izvorom struje, selektiranjem „BATT 1“ sklopke na „ON“ napaja se sklopnik prvog akumulatora, dopuštajući akumulatoru 1 napajanje akumulatorske sabirnice. Sklopnik drugog akumulatora po istom procesu napaja nužnu sabirnicu. U slučaju kada je napajana glavna sabirnica, napaja „BATT/DISC“ sklopnik pa akumulator prestaje napajati akumulatorsku i nužnu sabirnicu te je spojen na akumulatorski punjač. U slučaju da je operativan jedan generator, suprotna akumulatorska ili nužna sabirnica je napajana od strane operativnog generatora preko *Ess/Batt Lock-out* sklopnika.

U slučaju da su obje glavne sabirnice napajane, akumulatorska sabirnica je napajana od strane glavne sabirnice broj 1 preko *Main 1/Batt* sklopnika, dok je nužna sabirnica napajana od glavne sabirnice broj 2 preko *Main 2/ESS* sklopnika.



Slika 3. Akumulatori i akumulatorski punjači

2.2.7. Vanjski izvori električne energije

Vanjski izvori električne energije (EPU - *External Power Unit*) se koriste za napajanje električnom energijom DC električnog sustava preko glavne sabirnice broj 1, glavne sabirnice broj 2 te preko *Bus Tie* sklopnika. Vanjski izvor energije se također može koristiti za napajanje startne sabirnice pri pokretanju motora.

Sustav vanjskog izvora električne energije sastoji se od sljedećih komponenti (Slika 4.):

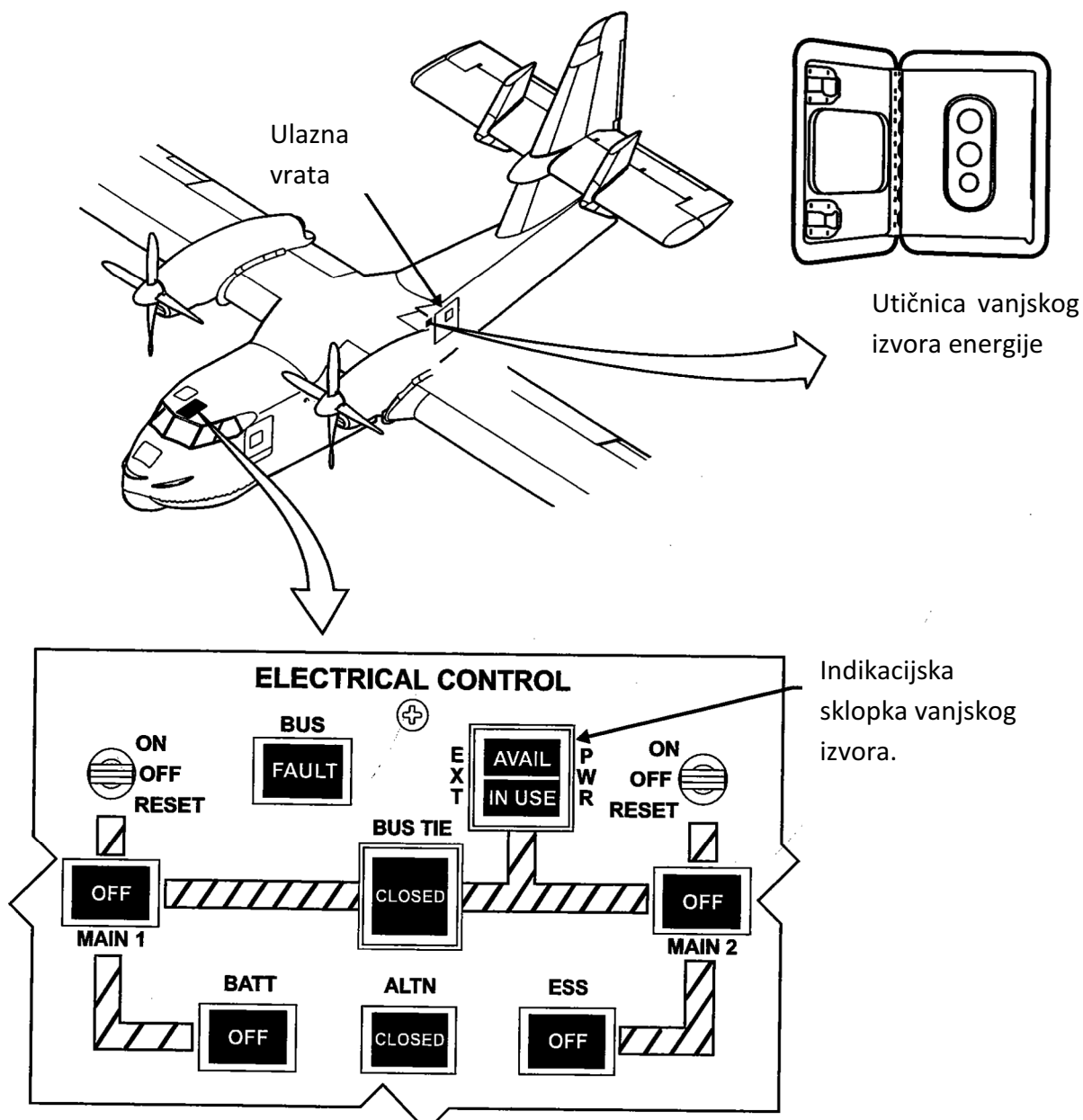
- priključka vanjskog izvora energije,
- releja detekcije prekomjernog napona,
- releja vanjskog izvora energije,
- selekcijskog releja vanjskog izvora energije,
- sklopnika broj 1 vanjskog izvora energije,
- sklopnika broj 2 vanjskog izvora energije.

Budući da je CL-415 amfibijski zrakoplov, tropolna utičnica za napajanje vanjskog izvora energije je smještena visoko iznad razine mora. Kada je priključen vanjski izvor energije, svijetliti će bijela „AVAIL“ svjetla. Kada je vanjski izvor energije priključen i napajan, osigurava 28 VDC preko releja za detekciju prekomjernog napona do dostupnog releja vanjskog izvora energije, koji osigurava svijetljenje bijelih „AVAIL“ svjetala. Pritiskanjem „EXT PWR“ sklopke na „ON“, napajati će se selekcijski relej koji napaja oba sklopnika vanjskog izvora energije.

Te sklopke:

- prenose 28 VDC do glavne sabirnice broj 2,
- prenose 28 VDC da bi napajale *Bus Tie* sklopnik te oba sklopnika rasteretne sabirnice, napajajući glavnu sabirnicu broj jedan i obje rasteretne sabirnice,
- prenose 28 VDC do startne sabirnice,
- sprečavaju zatvaranje veznih sklopnika glavnih sabirnica te
- sprječavaju zatvaranje akumulatorskih startnih sklopnika.

Kada je selekcijski relej napajan, gase se „AVAIL“ svjetla te će svijetliti „IN USE“ svjetla. Kad je uključen vanjski izvor energije, startna sabirnica je napajana.



Slika 4. Komponente vanjskog izvora energije

2.2.8. DC generiranje

Sa naponom 28 VDC od akumulatorske sabirnice, startni krug može biti pokrenut. Neposredno prije pritiska „START“ sklopke, „START SELECT“ sklopka je u poziciji startanja motora. Selektiranjem „START“ sklopke, signal resetira „FIELD“ relej te će startni upravljački krug napajati „START“ sklopnik. Startna sabirnica prenosi 28 VDC na armaturu generatora i serijske namotaje, uzrokujući rotaciju i akceleraciju generatora kao startera. Početna struja polja je svojstvo GCU- a koje regulira potrebnu snagu polja da bi održao pozitivnu razinu momenta akceleracije prema motoru tijekom procesa startanja. Selektiranjem prekidača generatora na „ON“ poziciju, napaja se sklopka glavne sabirnice, dopuštajući generatoru da napaja glavnu sabirnicu. Istovremeno, akumulator broj 1 nastavlja napajati sabirnicu akumulatora jer je akumulatorski sklopnik kontroliran od strane „MAIN1/BATT LOCK-OUT“ releja, koji još nije napajan.

Akumulator je zadržan na akumulatorskoj sabirnici za period od 5 s, sprječavajući kruženje struje između generatora i akumulatora u slučaju kvara glavne sabirnice te tako sprječavajući prolaz struje na akumulatorsku sabirnicu. Nakon 5 s, relej je napajan i dopušta „MAIN 1/BATT“ *Lock-out* releju napajanje. Jednom kada je napajan, ostaje u tom stanju sve dok god je generator u funkciji i onda kada „MAIN 1/BATT“ *Anti-Chatter* prestaje biti napajan zbog startanja desnog motora. „MAIN 1/BATT“ *Lock-out* relej se koristi za napajanje „MAIN 1/BATT“ sklopnika i „ESS/BATT“ sklopnika, dok se „MAIN 1/BATT“ *Anti-Chatter* relej koristi za održavanje struje na tim sabirnicama te da bi spriječio nepotrebnu rekonfiguraciju sustava struje i prekidanje struje prema opremi.

2.3. Sustav izmjenične struje

Izmjeničnu (AC) struju proizvode dva 115/26 V, 400 Hz, jednofazna statička invertera. U normalnim uvjetima oba invertera su selektirana na „ON“ te svaki napaja svoju AC sabirnicu.

Vezni sustav omogućuje unakrsno napajanje AC sabirnica pomoću dva vezna sklopnika. Vezna konfiguracija sabirnica se pokreće ručno, pritiskajući „BUS TIE“

indikacijsku sklopku na električnoj upravljačkoj ploči. Izmjeničnom strujom se napaja: sustav za navigaciju, komunikaciju te sustav za zaštitu od zaleđivanja.

Izmjenični sustav napajanja sastoji se od sljedećih komponenata:

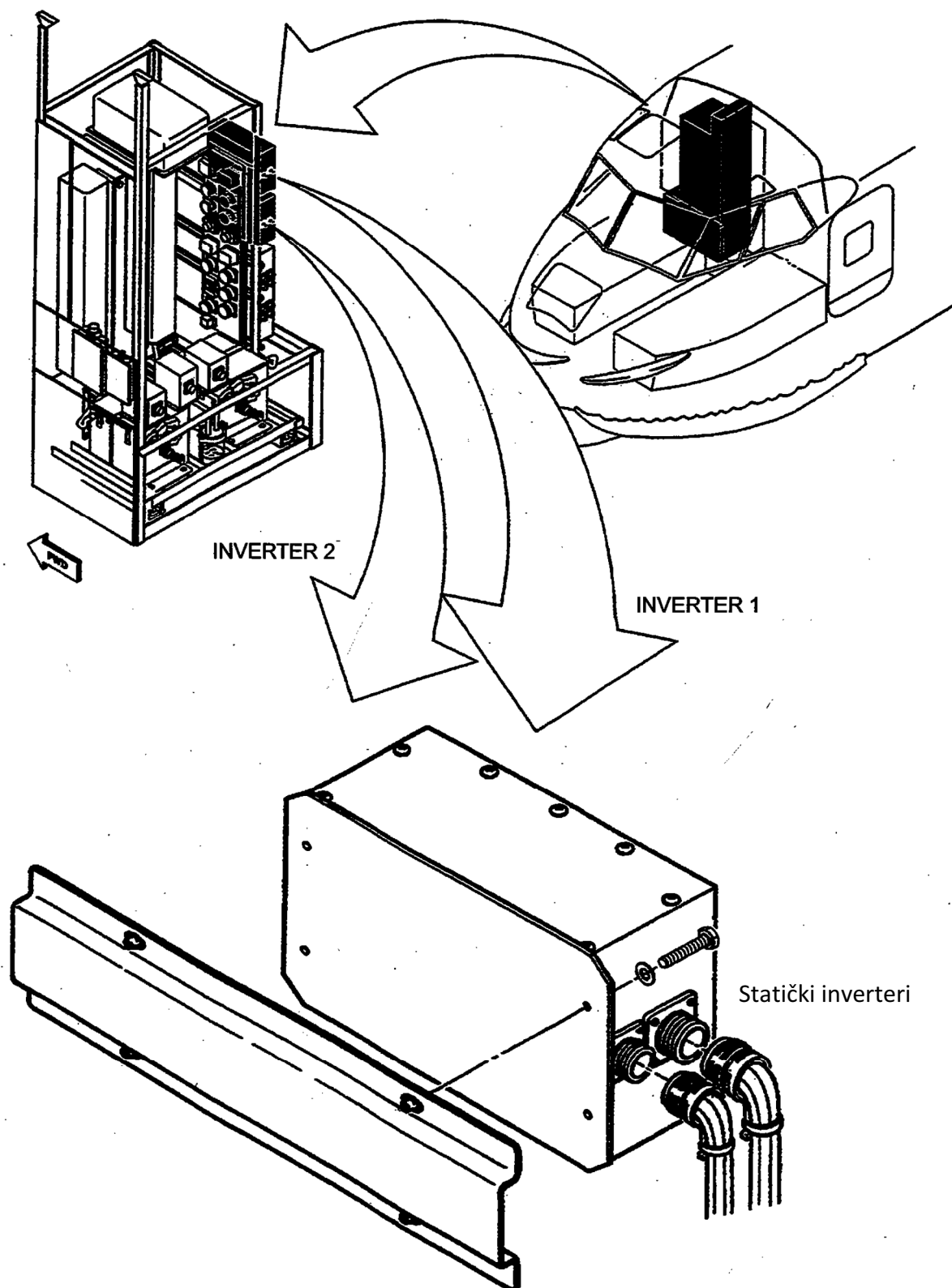
- dva statička invertera,
- dva zaštitna releja,
- dva vezna sklopnika,
- dva AC sabirnička indikacijska releja te
- AC dio električne upravljačke ploče

2.3.1. Inverteri

Inverteri su uređaji koji pretvaraju istosmjernu struju u izmjeničnu. Inverteri napajaju nužne i kritične AC potrošače u slučaju otkaza generatora, a dijele se na rotacijske i statičke invertere. [4] U glavnom distribucijskom centru nalaze se dva statička invertera (Slika 5.). Svaka jedinica ima 155 VAC izlazni naponi te snage 800 VA i 26 VAC izlazni naponi te snage 150 VA. Inverter broj 1 se napaja od strane akumulatorske sabirnice, a drugi inverter se napaja od strane nužne sabirnice. Svaki inverter uključuje sklopovlje za praćenje sljedećih pogrešaka, odnosno kvarova:

- inverterska sklopka je u položaju „OFF“,
- DC prekomjerni napon (37 V),
- AC prekomjerni napon (125 V),
- AC nedovoljni napon (100 V),
- prekomjerna frekvencija (442 Hz),
- nedovoljna frekvencija (378 Hz),
- AC izlaz skraćen, nema izlaznog opterećenja.

Kada inverteri normalno funkcioniraju sistem praćenja pogreške održava 28 VDC napon koji napaja „FAULT“ indikacijski relej. Ukoliko se dogodi neki od mogućih otkaza, signal pogreške se prekida, prekidajući napajanje „FAULT“ releja te ukoliko je prekidač invertera bio selektiran na „ON“, osvjetljava „FAIL“ svjetlo bojom jantara na „INV“ indikacijskoj sklopki.



Slika 5. Položaj statičkih invertera u zrakoplovu

2.3.2. Zaštitni relej

Za svaki inverter je osiguran zaštitni relej. Ukoliko je inverterska indikacijska sklopka selektirana na „ON“, a relej prestaje biti napajan, na inverterskoj indikacijskoj sklopki svijetli „FAIL“ bojom jantara. Ovakav sustav spriječava indikaciju pogreške kada je inverterska sklopka selektirana na „OFF“. Drugi par sklopki se koristi u sprezi sa odgovarajućom veznom indikacijskom sklopkom da bi se spriječilo resetiranje veznog kontaktora ukoliko je inverter operativan.

2.3.3. Vezni kontaktori

Između AC sabirnica i invertera instalirana su dva vezna kontaktora. Kada je „BUS TIE“ de-selektiran, vezni kontaktor 1 je postavljen, dopuštajući inverteru 1 da napaja 115 VAC sabirnicu 1 te dopuštajući inverteru 2 da napaja 115 VAC sabirnicu 2 i 26 VAC sabirnicu 2. U slučaju da radi samo jedan inverter, neoperativni inverter će prestati napajati odgovarajući relej pogreške, okidajući zavojnicu za resetiranje veznog kontaktora. Kao indikacija pogreške, zasvijetliti će „FAIL“ svjetlo bojom jantara.

Gaseći „BUS TIE“ indikacijsku sklopku, napajati će se zavojnica veznog kontaktora te omogućiti da operativan inverter napaja sve AC sabirnice. Kao dodatak, osiguran je svjetleći signal „BUS TIE CLOSED“. Ako se odabere „BUS TIE“, a oba su invertera operativna, prijenos struje s jedne strane na drugu će biti spriječen od strane dva napajana releja pogreške. U ovom slučaju, automatski prijenos će se dogoditi kada inverter otkáže. Jednom kada je prijenos završen, sklopka će ostati u alternativnoj (prijenosnoj) poziciji sve dok je zavojnica napajana. Tim se upravlja deselektirajući „BUS TIE“ indikacijsku sklopku.

2.3.4. Releji indikacije AC sabirnice

Ova četiri releja su napajana njihovim odgovarajućim 115 i 26 VAC sabirnicama. Kada sabirnica nije napajana, relej osigurava signal za osvjetljenje „OFF“ na signalnom uređaju AC sabirnice, u slučaju otkaza jedne od sabirnica.

3. Analiza električne sheme elektromreže

U ovom je dijelu obrađena distribucija istosmjerne i izmjenične električne energije.

3.1. Distribucija istosmjerne električne energije

Mreža distribucije od 28 V istosmjerne struje sastoji se od deset odvojenih tipova sabirnica, a to su: dvije glavne sabirnice, dvije rasteretne sabirnice, jedna nužna sabirnica, jedna akumulatorska sabirnica, dvije direktne akumulatorske sabirnice, jedna startna te jedna „EXT“ sabirnica. Sva opterećenja su povezana sa sabirnicama preko prekidača strujnih krugova te strujnih ograničivača. Vezni sklopnici omogućavaju izoliranost određenih sabirnica tijekom određene konfiguracije. U daljnjem tekstu opisane su karakteristike sabirnica i ostalih dijelova mreže, kao i cjelokupna operacija distribuiranja istosmjerne struje. Distribuiranje istosmjerne struje je također prikazano na slici 6.

Kada su operativna oba generatora, generator broj 1 napaja glavnu sabirnicu broj 1 preko linijskih sklopnika glavne sabirnice broj 1, koji također osigurava električnu energiju za rasteretnu sabirnicu broj 1 i akumulatorsku sabirnicu.

Generator broj 2 napaja glavnu sabirnicu broj 2 preko linijskih sklopnika glavne sabirnice broj 2, koji također osigurava električnu energiju za rasteretnu sabirnicu broj 2 i nužnu sabirnicu.

Kada je operativan jedan generator, tada on napaja povezanu glavnu sabirnicu, rasteretnu, nužnu ili akumulatorsku sabirnicu preko „ESS/BATT *Lock-out*“ sklopnika.

Ukoliko se odabere „BUS-TIE“ indikacijska sklopka, nenapajana glavna sabirnica će također biti napajana. Kada je spojen vanjski izvor istosmjerne struje, taj izvor ima prioritet napajanja glavnih sabirnica prije generatora. Glavna sabirnica broj 2 je napajana direktno od strane vanjskog izvora, dok je glavna sabirnica broj 1 napajana preko zatvorenog veznog kontaktora.

Rasteretne sabirnice se koriste kao izvor električne energije komponentama koje mogu biti preopterećene u neuobičajenoj situaciji. One su automatski

preopterećene ukoliko generator dođe u stanje preopterećenosti. Svaka glavna sabirnica napaja rasteretnu sabirnicu preko sklopnika rasteretne sabirnice. Napajanje sklopnika može biti ručno isključeno, koristeći indikacijsku sklopku rasteretne sabirnice na električnoj kontrolnoj ploči.

U slučaju preopterećenja glavne ili rasteretne sabirnice, sklopnik rasteretne sabirnice automatski prestaje biti napajan te ostaje nenapajan sve dok stanje preopterećenja ne prestane.

Akumulatorske direktne sabirnice služe za napajanje električnom energijom pri ukrcaju, napajanje glavnog distribucijskog centra, stabilizatorskih svjetala, panela nadopunjavanja gorivom, IIDS prikaznika sustava nadopunjavanja ulja te sustava koji moraju biti napajani dok zrakoplov nije upogonjen.

Akumulator napaja svoju akumulatorsku direktnu sabirnicu preko akumulatorskog rastavnog sklopnika. Kada je napajana neka od glavnih sabirnica, napaja se rasteretni sklopnik isključujući akumulatorsku direktnu sabirnicu. Kada je dostupna električna energija samo od strane akumulatora, akumulatorska sabirnica je napajana od strane akumulatora broj 1 preko akumulatorskog sklopnika. Akumulatorskim sklopnikom se upravlja pomoću akumulatorske sklopke. Kada je dostupna električna energija od strane generatora ili vanjskog izvora, glavna sabirnica broj 1 napaja direktno akumulatorsku sabirnicu. Ukoliko generator broj 1 ne napaja svoju glavnu sabirnicu, generator broj 2 koji napaja svoju sabirnicu će napajati i akumulatorsku sabirnicu preko *Ess/Batt Lock-out* sklopnika.

Kada je dostupna samo električna energija akumulatora, akumulator broj 2 napaja nužnu sabirnicu preko akumulatorskog sklopnika. Kada je uključen generator broj 2 ili vanjski izvor, glavna sabirnica broj 2 napaja nužnu sabirnicu. Ukoliko glavna sabirnica broj 2 nije napajana, glavna sabirnica broj 1 će napajati nužnu sabirnicu preko *Ess/Batt Lock-out* sklopnika.

Startna sabirnica može biti napajana od strane akumulatora preko akumulatorskih startnih sklopnika i vanjskog izvora preko sklopnika vanjskog izvora električne energije broj 2 te od strane generatora preko startnog sklopnika.

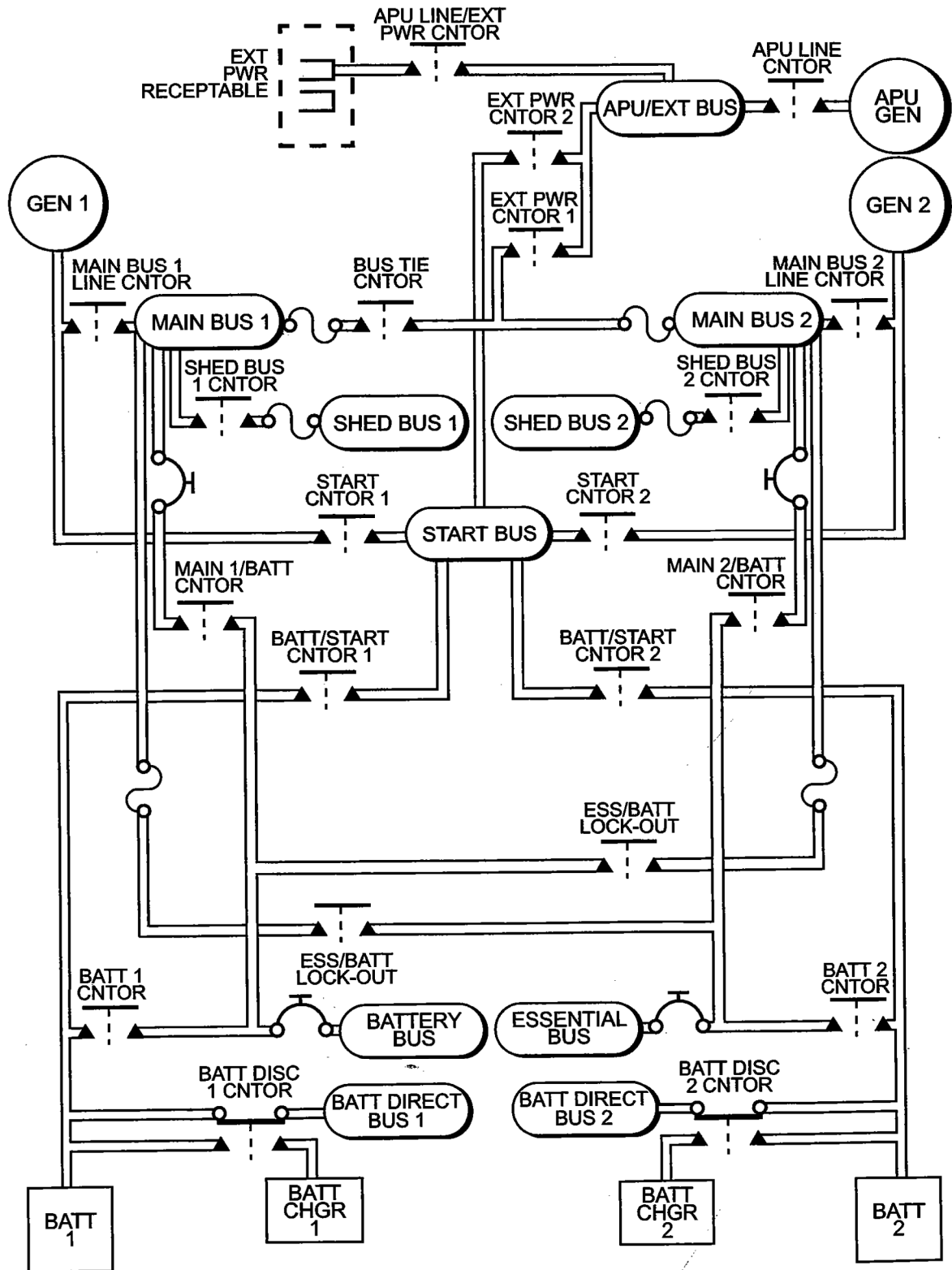
Jednom kada je startni slijed završen, starter/generator se prebacuje u stanje generiranja. GCU zatvara vezni sklopnik glavne sabirnice, pomoćne releje kao i *Anti-Chatter*, *Lock-out*, i *Hold-in* releje. *Anti-chatter* i *Hold-in* releji nisu napajani u slučaju kada je vezni sklopnik glavne sabirnice napajan. Za to vrijeme, akumulator broj 1 napaja akumulatorsku sabirnicu, a GCU reagira na moguće preopterećenje glavne sabirnice. Ukoliko ne postoje uvjeti preopterećenja, vezni sklopnik glavne sabirnice ostaje napajan te će glavna sabirnica biti napajana od strane lijevog generatora. Od tog trenutka, glavna i akumulatorska sabirnica su napajane od strane lijevog generatora preko veznog sklopnika glavne sabirnice broj 1 te *Main 1/Batt Lock-out* releja. Vezu između dvije glavne sabirnice osigurava sabirnički sklopnik, koji će biti napajan u slučaju priključenog vanjskog izvora te uključene sabirničke sklopke.

U normalnim operativnim uvjetima, glavna sabirnica 1 napaja akumulatorsku sabirnicu, a glavna sabirnica 2 napaja nužnu sabirnicu. *Main 1/Batt* sklopnik kontrolira distribuciju električne energije glavne sabirnice 1 prema akumulatorskoj sabirnici. *Main 2/Essential* sklopnik kontrolira distribuciju električne energije glavne sabirnice 2 prema nužnoj sabirnici. Ovi sklopnici su napajani direktno od strane svojih glavnih sabirnica. Kada je lijevi generator selektiran na „ON“, lijevi GCU reagira na preopterećenje glavne sabirnice. Ukoliko nakon 5 s, preopterećenje nije pronađeno, pale se „ALTN“ svjetla, ukazujući da je nužna sabirnica napajana od strane lijevog generatora. Kada je glavni sklopnik broj 1 napajan, akumulator broj 1 se automatski isključuje iz rada.

Isto načelo vrijedi i za desni generator te glavni nužni sklopnik broj 2. Kada je generator uključen, pomoćni relej je napajan skupa sa veznim sklopnikom glavne sabirnice, da bi se dopustilo rasteretnom sabirničkom sklopniku napajanje kada je glavna sabirnica napajana.

U slučaju kada je samo jedan generator uključen, 5 s nakon što je generator selektiran na „ON“, akumulatorski sklopnik glavne sabirnice broj 1 je napajan te omogućuje napajanje akumulatorske sabirnice. Ukoliko nužni sklopnik glavne sabirnice broj 2 nije napajan, električna energija akumulatorske sabirnice će napajati *Ess/Batt Lock-out* sklopnik preko *Main 2/Ess* sklopnika. U tom trenutku

generator broj 1 napaja glavnu sabirnicu, nužnu, akumulatorsku i rasteretnu sabirnicu. Kao potvrda ove situacije pale se „ALTN CLOSED“ svjetla na električnoj kontrolnoj ploči, koja se gasi 5 sekundi nakon što je uključen drugi generator. Ovakvim načinom, u slučaju otkaza jednog generatora ili preopterećenja jedne glavne sabirnice, akumulatorske i nužne sabirnice su napajane od strane operativnog generatora [1].



Slika 6. Distribucija istosmjerne električne energije

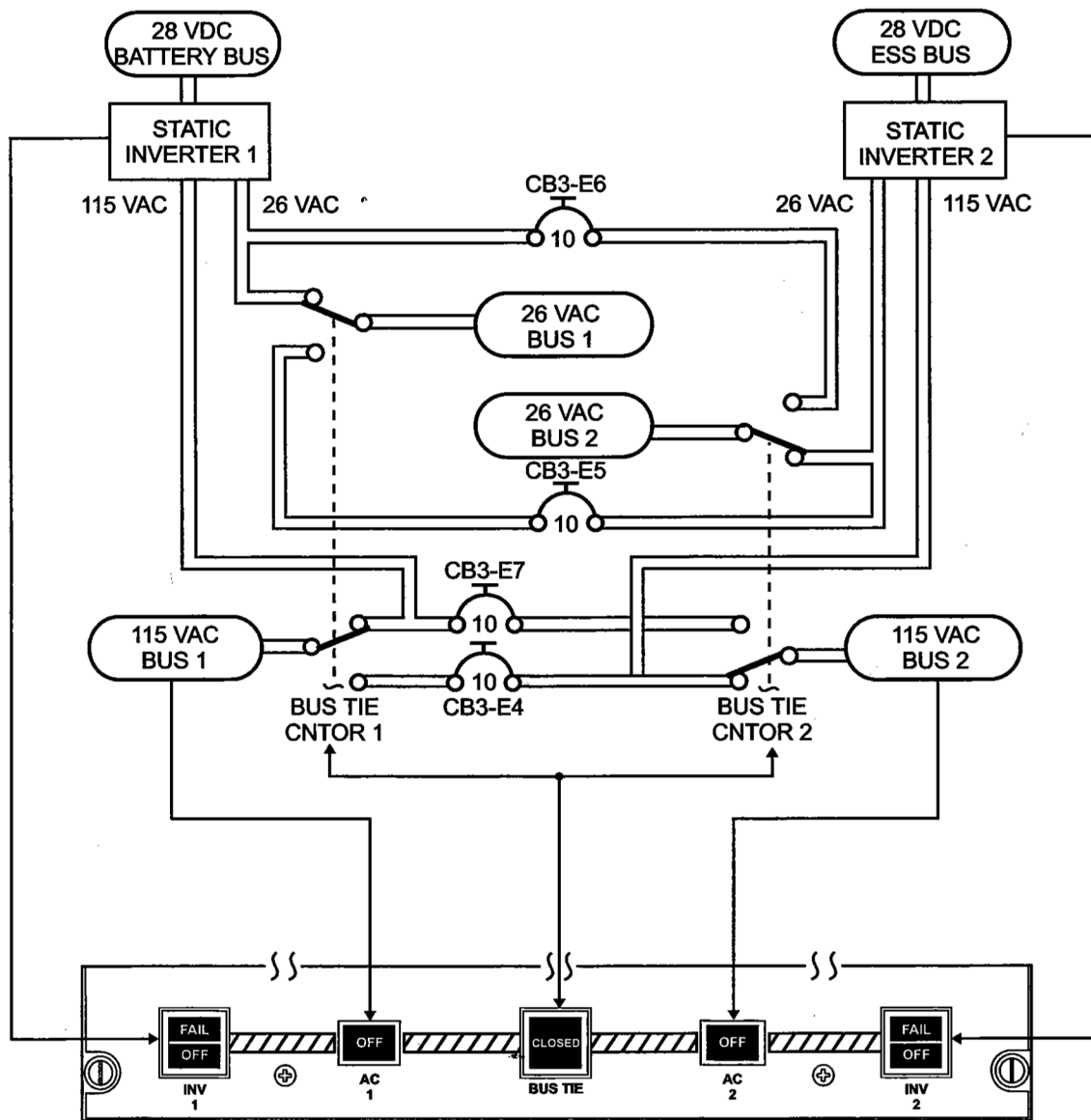
3.2. Distribucija izmjenične električne energije

U normalnim operativnim uvjetima kada su oba invertera selektirana na „ON“, a „BUS TIE“ indikacijska sklopka nije selektirana, inverter 1 napaja 115 VAC sabirnicu 1 te 26 VAC sabirnicu 1, dok inverter broj 2 napaja 115 VAC sabirnicu 2 te 26 VAC sabirnicu 2. Ukoliko inverter otkáže, njegov signal koji prati pogreške će biti prekinut, nenapajani zaštitni relej će osvijetliti jantarno „FAIL“ svjetlo, također ciljajući vezni kontaktor da omogući prijenos struje. Pristiskajući „BUS TIE“ indikacijsku sklopku omogućuje se prijenos.

Kada je kvar invertera ispravljen, isključivanjem „BUS TIE“ sklopke bit će obnovljen normalan rad.

Strujni otkaz od 115 VAC sabirnice će uzrokovati opuštanje odgovarajućeg releja, osvjetljavajući „OFF“ svjetlo AC sabirnice.

Kada je sklopka invertera isključena, svijetliti će „OFF“ bijele boje na inverterskoj indikacijskoj sklopci. Jantarno „FAIL“ svjetlo je onemogućeno kada je inverterska indikacijska sklopka elektirana na „OFF“. Sustav distribuiranja izmjenične struje prikazan je na slici 7.



Slika 7. Distribucija izmjenične električne energije

4. Proračun energetske bilance za različite tipične režime leta, meteo uvjete i stanje mora

Proračun energetske bilance za različite režime leta u ovom radu nije ostvaren, iz razloga što operateri zrakoplova nemaju potrebne podatke.

Za proračun energetske bilance, jedini podaci koje je moguće iščitati i zapisati su napon i opterećenje sa ploče za praćenje rada istosmjerne struje prikazane na slici 1., što piloti prilikom obavljanja svojih dužnosti, nisu dužni.

5. Opis „Emergency“ procedura prilikom otkaza pojedinih sastavnica mreže

5.1. Otkaz i nepravilnost prilikom rada akumulatorskog sustava

Kao što je spomenuto u prijašnjim poglavljima, rad akumulatorskog sustava osiguravaju akumulatorski punjači, dok se nadzor i praćenje akumulatorskog sustava omogućuje pilotu preko električne upravljačke ploče te ploče za praćenje DC struje (Slika 1.). Do otkaza akumulatora može doći zbog premalog napona, prevelike razlike napona, prevelike temperature, kratkog spoja ili požara akumulatora.

Ukoliko akumulatorske temperaturne ćelije dosegnu temperaturu od 68 °C, akumulatorski rastavni sklopnik će se otvoriti te će punjač prestati puniti akumulator. Zasljetliti će „CHRG FAIL“ i akumulatorska „OVHT“ svjetla. Svjetla se gasu kada se smanji temperatura akumulatora.

Ukoliko je pri praćenju ravnoteže napona, razlika između napona na deset gornjih ćelija i deset donjih veća od 10 % za više od 20 s, smatra se da je akumulator u kvaru te je punjenje onemogućeno. Zasljetliti će „CHGR FAIL“ svjetlo na električnoj upravljačkoj ploči.

Također, ukoliko je napon koji omogućuje punjač od strane odgovarajuće glavne sabirnice odsječen, upaliti će se „CHGR FAIL svjetlo.

Ukoliko je prekinuta struja na akumulatorskoj sabirnici, zasljetliti će „BATTERY BUS OFF“ svjetlo jantarnom bojom.

5.2 Otkaz i nepravilnosti prilikom rada generatorskog sustava

Do otkaza generatora može doći zbog prevelike temperature generatora, premalog izlaznog napona, kratkog spoja, prekinute struje na sabirnicama, požara i dr.

Ukoliko temperatura generatora dosegne 165 °C, senzor pregrijavanja osigurava paljenje „OVHT“ svjetla upozorenja. Ukoliko dođe do požara generatora ili nekog

drugog sustava, taj sustav se automatski izolira te se aktiviraju boce za gašenje koje su napunjene halonom.

Ukoliko dođe do kvara pri startanju pojavljuje se „ABORT START“ upozorenje. Kada je vezni sklopnik glavne sabirnice otvoren, pojavljuje se „GEN INOP“ svijetlo, koje naznačuje da generator nije povezan sa glavnom DC sabirnicom.

Kada nema struje na glavnoj DC sabirnici zasvijetliti će „MAIN BUS OFF“ svijetlo jantarnom bojom. Kada se dogodi preopterećenje na nekoj od glavnih sabirnica, zasvijetliti će „BUS FAULT“ svjetlo jantarnom bojom. Ukoliko nema struje na rasteretnoj sabirnici, zasvijetliti će „SHED BUS OFF“ indikacijska sklopka jantarnom bojom te se pritiskanjem sklopke omogućuje izolacija rasteretne sabirnice. Ukoliko je prekinuta struja na nužnoj sabirnici, zasvijetliti će „ESSENTIAL BUS OFF“ svijetlo jantarnom bojom.

5.3. Otkaz i nepravilnosti prilikom rada izmjeničnog sustava

Ukoliko se dogodi neki od kvarova navedenih u prijašnjim poglavljima, kao što je kvar na inverteru, zasvijetliti će „FAIL“ svijetlo jantarnom bojom na inverterskoj indikacijskoj sklopki. Sustav sabirnica je složen tako da, ukoliko je jedan inverter neoperativan, operativni inverter napaja sabirnice neoperativnog invertera.

5.4. „Emergency“ procedura prilikom požara elektromreže

U sljedećem tekstu su navedene aktivnosti pilota koje moraju izvesti prilikom požara elektromreže [2].

Pri prvim indikacijama požara posada mora staviti maske za disanje ukoliko su potrebne. Nakon toga potrebno je uspostaviti komunikaciju između posade. Slijedi provjera sklopki oba akumulatora te njihovo postavljanje na „ON“. Nakon toga se sklopke oba generatora postavljaju na „OFF“ te se isključuju sve ostale nepotrebne električne usluge.

Slijedi pritiskanje AC „BUS TIE“ sklopke te provjera da je „CLOSED“ svjetlo ugašeno.

Nakon toga potrebno je ugasiti vatru aparatom za gašenje, ukoliko je moguće. Tada se izvršava procedura evakuacije dima te se utvrđuje izvor požara vizualno ili individualnim selektiranjem električnih sklopki. Akumulatori se, jedan po jedan gase, pa opet pale.

Slijedi paljenje jednog od generatora te provjera pojavljuje li se opet požar. Ukoliko se požar pojavi, dotični generator se gasi, a pokušava se upaliti drugi te se vrši provjera. Ukoliko se opet pojavljuje požar, gasi se i taj generator te se oba ostavljaju ugašena. Slijedi slijetanje na najbliži aerodrom ili odgovarajuću površinu.

6. Analiza potencijalno slabih točaka te moguća tehnološka poboljšanja

Zrakoplov CL-415 krasi pouzdanost u radu svih sustava pa tako i sustava elektromreže te se otkaz neke od njezinih sastavnica jako rijetko događa. Ukoliko se ipak dogodi otkaz neke od komponenti elektromreže, sustav je dovoljno dobro opremljen i automatski isključuje ili izolira komponentu u kvaru, a njezine funkcije preuzima neki drugi pomoćni sustav. Ipak, navedene su neke od mogućih slabih točki i tehnoloških poboljšanja zbog kojih bi i ovako pouzdan sustav, postao još pouzdaniji.

Na zrakoplovu CL-415 nema indikacije istrošenosti četkica generatora, zbog kojih bi, ukoliko nemaju dovoljno veliki napon, moglo doći do zapaljenja generatora. Istrošenost se može primjetiti samo vizualno pri mjesečnim pregledima zrakoplova. Rješenje bi bila ugradnja senzora koji bi omogućili praćenje trošenja četkica.

Radi poboljšanja rada zrakoplova CL-415, mogao bi se ugraditi AC generator preko kojeg bi se grijao propeler. Naime, grijači propelera na zrakoplovu CL-415 ne postoje, što uvelike ograničava njegov rad tokom godine jer u uvjetima zaleđivanja nije operativan.

Bitan čimbenik koji bi još mogao poboljšati zaštitu zrakoplova u slučaju kvara ili otkaza nekih od sastavnica elektromreže je pomoćni izvor električne energije (APU – *Auxiliary Power Unit*).

APU je dakle, pomoćni izvor električne energije, autonomni energetska sustav koji je preko reduktora mehanički vezan na pomoćni generator, a glavna sastavnica mu je turbomlazni motor manje snage. Omogućen mu je rad sa zrakoplovnim akumulatorom te sa vanjskim izvorom električne energije. Na zemlji, APU generira potrebnu električnu energiju za startanje glavnih motora, te osigurava energetska neovisnost zrakoplova o vanjskom izvoru energije. Ukoliko otkazu generatori za vrijeme leta, APU osigurava električnu energiju za pogonske motore zrakoplova.

Svakako, na zrakolovu CL-415 trebao bi se ugraditi snimač podataka (FDR – *Flight Data Recorder*) koji prikuplja tehničke podatke tijekom leta te u slučaju nužde omogućuje jednostavnije pronalaženje uzroka kvara. Ugradnjom snimača razgovora u kokpitu (CWR- *Cockpit Voice Recorder*), snimanjem razgovora između posade i snimanjem zvučnih signala u kokpitu također bi se pojednostavilo pronalaženje uzroka kvara u slučaju nužde.

7. Zaključak

Amfibijski zrakoplov CL-415 je moderan zrakoplov koji je dizajniran primarno za gašenje požara. Ostali zrakoplovi koji su se koristili za protupožarne operacije prije nastanka CL-415, morali su se nadograđivati jer inicijalno nisu bili dizajnirani za tu namjenu. Kao inačica modela CL-215, kod zrakoplova CL-415 su nadograđeni brojni sustavi kako bi se se posadi zrakoplova omogućilo što jednostavnije izvršavanje dužnosti u protupožarnim operacijama.

Kao takav, cijelokupan sustav zrakoplova je jako pouzdan pa tako i sustav elektromreže. Sve sastavnice su jako dobro povezane te postoje pomoćni sustavi ukoliko dođe do kvara ili otkaza. Do kvara ili otkaza dolazi vrlo rijetko, što pokazuje koliko je zrakoplov jednostavan za održavanje te pouzdan u svom radu. Ipak, ugradnjom APU-a, senzorima koji bi pomogli u održavanju generatora te posebice ugradnjom AC generatora, mogu se poboljšati performanse zrakoplova CL-415. Prvi CL-415 dostavljen je u Hrvatsku u svibnju 1996. godine. Zahvaljujući tome, od tada do danas uvriježio se naziv „Kanader“, te je ta riječ postala sinonim za protupožarni zrakoplov.

Literatura

- 1) Bombardier Inc. : *CL-415 Airframe/Powerplant Training Guide Volume 1, Montreal 1998.*
- 2) Bombardier Inc. : *CL-415 Airframe/Powerplant Training Guide Volume 2, Montreal 1998.*
- 3) Bucak Tino: *Zrakoplovni elektrosustavi*, Sveučilište u Zagrebu, Fakultet Prometnih znanosti, Zagreb 2001.
- 4) Nordian AS: *Electrics*, London 2010.

Popis oznaka i kratica

AC – Alternating Current (hrv. izmjenična struja)

ALTN – Alternate (hrv. alternativno)

A – Amper (hrv. amper)

APU – Auxiliary Power Unit (hrv. pomoćni izvor električne energije)

BATT – Battery (hrv. akumulator)

CHGR – Charger (hrv. punjač)

CWR – Cockpit Voice Recorder (hrv. snimač razgovora u kokpitu)

DC – Direct Current (hrv. istosmjerna struja)

DISC – Disconnect (hrv. odspajanje)

ESS – Essential (hrv. nužno)

EPU – External Power Unit (hrv. vanjski izvor električne energije)

EXT – External (hrv. vanjski)

FDR – Flight Data Recorder (hrv. snimač podataka leta)

GCU – Generator Control Unit (hrv. generatorska upravljačka jedinica)

GEN – Generator (hrv. generator)

INV – Inverter (hrv. inverter)

IIDS – Integrated Information Display System (hrv. integrirani informacijski sustav prikaznika)

INOP – Inoperative (hrv. neoperativno)

MDC – Main Distribution Centre (hrv. glavni distribucijski centar)

OVHT – Overheat (hrv. pregrijano)

PWR – Power (hrv. snaga)

STBY – Stand By (hrv. pričuveno)

V – Volt (hrv. volt)

Popis slika

Slika 1. Upravljačke i indikacijske ploče električne energije.....	4
Slika 2. Starter/Generator	7
Slika 3. Akumulatori i akumulatorski punjači	12
Slika 4. Komponente vanjskog izvora energije	14
Slika 5. Položaj statičkih invertera	17
Slika 6. Distribucija istosmjerne električne energije	23
Slika 7. Distribucija izmjenične električne energije	25