

Unapređenje prometno-tehničkih elemenata ceste u cilju povećanja sigurnosti prometa

Bogdanović, Martina

Undergraduate thesis / Završni rad

2017

Degree Grantor / Ustanova koja je dodijelila akademski / stručni stupanj: **University of Zagreb, Faculty of Transport and Traffic Sciences / Sveučilište u Zagrebu, Fakultet prometnih znanosti**

Permanent link / Trajna poveznica: <https://urn.nsk.hr/urn:nbn:hr:119:873356>

Rights / Prava: [In copyright](#)/[Zaštićeno autorskim pravom.](#)

Download date / Datum preuzimanja: **2024-08-06**



Repository / Repozitorij:

[Faculty of Transport and Traffic Sciences -
Institutional Repository](#)



SVEUČILIŠTE U ZAGREBU
FAKULTET PROMETNIH ZNANOSTI

Martina Bogdanović

UNAPREĐENJE PROMETNO-TEHNIČKIH ELEMENATA
CESTE U CILJU POVEĆANJA SIGURNOSTI PROMETA

ZAVRŠNI RAD

Zagreb, 2017.

Sveučilište u Zagrebu
Fakultet prometnih znanosti

ZAVRŠNI RAD

**UNAPREĐENJE PROMETNO-TEHNIČKIH ELEMENATA
CESTE U CILJU POVEĆANJA SIGURNOSTI PROMETA**

**IMPROVEMENT OF TRANSPORT AND TECHNICAL
ELEMENTS OF THE ROAD IN ORDER TO INCREASE
TRAFFIC SAFETY**

Mentor: izv. prof. dr. sc. Grgo Luburić

Student: Martina Bogdanović, 0135226455

Zagreb, 2017.

UNAPREĐENJE PROMETNO-TEHNIČKIH ELEMENATA CESTE U CILJU POVEĆANJA SIGURNOSTI PROMETA

SAŽETAK

Ubrzani razvoj motorizacije u svijetu uvjetovao je i nagli razvoj prometa, osobito cestovnog. Velikim brojem cestovnih vozila koji se povećavaju na dnevnoj bazi, mijenjaju stanje na istima, odnosno mijenjaju se uvjeti protočnosti, udobnosti, vremena putovanja kao i sigurnost svih sudionika u prometu. Stalni porast broja cestovnih vozila uvjetovao je i povećanju prometnih nesreća. Primjenom prometno-tehničkih elemenata ceste koji povećavaju sigurnost prometa, dolazi do smanjenja prometnih nesreća. Istraživanja su pokazala da se mnogobrojne prometne nesreće događaju na raskrižjima. Sa stajališta sigurnosti prometa, veća raskrižja treba denivelirati, a manja klasična raskrižja zamijeniti kružnim. Također, dobrom opremom cesta, znatno se povećava sigurnost cestovnog prometa.

Ključne riječi: sigurnost, cestovni promet, prometno-tehnički elementi ceste, raskrižja

The rapid development of motorization in the world has initiated the rapid development of transport, especially road transport. A large number of road vehicles, which is increasing on daily basis changes the conditions of the same, or change the terms of flow, convenience of necessary time travel, as well as the safety of all road users. Constant rise in the numbers of road vehicles has conditioned the increase of traffic accidents. Applying of the traffic-technical elements which contribute to higher level of road safety, leads to decrease of traffic accidents. Research have shown that many car accidents happen at intersections. From the standpoint of traffic safety, bigger intersections should be denivelated, while smaller classic crossroads should be replaced with circular ones. Good technical road equipment leads to a higher level of road safety.

Keywords: safety, road traffic, traffic-technical elements of the road, intersections

Sadržaj

1. Uvod	1
2. Prometno-tehnički elementi ceste sa stajališta sigurnosti prometa	2
2.1. Prometni trak.....	2
2.2. Rubni trak	4
2.3. Bankina, berma	5
2.4. Rigol.....	7
2.5. Trak za sporu vožnju	8
2.6. Oštri zavoji.....	9
2.7. Trak za zaustavljanje	10
2.8. Razdjelni trak	11
2.9. Biciklističke staze	11
2.10. Pješačke staze.....	12
2.11. Horizontalna i vertikalna preglednost ceste.....	13
2.12. Prijelazne krivulje i prijelazne rampe.....	14
3. Prometna oprema i zaštita cesta	14
3.1. Prometni znakovi i signalizacija	15
3.2. Kolobrani, ograde i živice	17
3.3. Smjerkazi, mačje oči i kilometarske oznake.....	19
3.4. Snjegobrani, ograde i vjetrobriani.....	20
3.5. Oprema na autocestama i brzim cestama	20
4. Sigurnost prometa u području raskrižja	22
4.1. Raskrižja u razini	22
4.2. Raskrižja s kružnim tokom.....	26
4.3. Raskrižja izvan razine	28
5. Prijedlozi unapređenja prometno-tehničkih elemenata ceste u cilju povećanja sigurnosti prometa	30
6. Zaključak.....	34
Literatura.....	35
Popis slika	36
Popis tablica	37

1. Uvod

Cestovni promet jedan je od bitnih obilježja suvremene civilizacije. U suvremenom svijetu vrlo brzo napreduje te je iz dana u dan u sve većem porastu. Kako bi i dalje nastavio niz uspješnog porasta, potrebno je povećati sigurnost prometa. Bitni čimbenici u sigurnosti cestovnog prometa su prometno-tehnički elementi ceste. Njihovim pravilnim izvođenjem znatno se povećava sigurnost prometa te smanjuje broj prometnih nesreća.

Tema završnog rada je unapređenje prometno-tehničkih elemenata ceste u cilju povećanja sigurnosti cestovnog prometa. Cilj ovog rada je analizirati prometno-tehničke elemente ceste te istražiti načine njihovih poboljšanja u svrhu sigurnosti cestovnog prometa.

Ovim radom obrađeno je šest poglavlja i to:

1. Uvod
2. Prometno-tehnički elementi ceste sa stajališta sigurnosti prometa
3. Prometna oprema i zaštita ceste
4. Sigurnost prometa u području raskrižja
5. Prijedlozi unapređenja prometno-tehničkih elemenata ceste u cilju povećanja sigurnosti cestovnog prometa
6. Zaključak

2. Prometno-tehnički elementi ceste sa stajališta sigurnosti prometa

Tehnički elementi ceste važan su čimbenik sigurnosti prometa, od kojih možemo nabrojiti sljedeće:

- Prometni trakovi
- Rubni trakovi
- Bankina, berma
- Rigol
- Trakovi za spora vozila
- Oštri zavoji
- Trakovi za zaustavljanje
- Razdjelni pojasevi
- Pješачke staze
- Biciklističke staze
- Horizontalna i vertikalna preglednost
- Prijelazna krivulja i prijelazna rampa

2.1. Prometni trak

Prometni trak je dio kolničkog traka čija je širina dovoljna za nesmetan promet jednog reda motornih vozila koja se kreću računskom brzinom u jednom smjeru.¹

Ukupna širina kolnika sastoji se od jednog, dvaju ili više prometnih trakova te ovisi o njihovoj širini. Broj trakova određuje se prema značenju ceste, gustoći prometa i zahtijevanoj propusnoj moći ceste.

Širina prometnog traka ovisi o širini mjerodavnog vozila i bočnom sigurnosnom razmaku između vozila. Razmak ovisi o brzini, što znači da će širina prometnog traka biti veća što je veća brzina prometnog toka. Prema hrvatskim tehničkim propisima, širina prometnog traka se određuje na temelju projektne brzine, razreda ceste i konfiguracije terena prikazano u tablici 1.).

¹ Pravilnik o osnovnim uvjetima kojima javne ceste izvan naselja i njihovi elementi moraju udovoljavati sa stajališta sigurnosti prometa

Tablica 1. Ovisnost širine prometnog traka š (m) o brzini V_p (km/h)

V _p (km/h)	≥120	100	90	80	70	0	50	40
š (m)	3,75	3,50	3,50	3,25	3,00	3,00	3,00 (2,75)	2,75 (2,50)

Izvor: Pravilnik o osnovnim uvjetima kojima javne ceste izvan naselja i njihovi elementi moraju udovoljavati sa stajališta sigurnosti prometa

Jednotračni kolnici primjenjuju se iznimno pri vrlo maloj gustoći prometa te na kraćim pristupnim cestama i putovima odnosno na rampama raskrižja izvan razina. Na duljim potezima, posebno pri dvosmjernom prometu, potrebno je predvidjeti mimoilaznice na razmacima između dobre međusobne preglednosti.

Dvotračni kolnici primjenjuju se za jednosmjernan i dvosmjernan promet. Zbog pretjecanja potrebno je na dvosmjernim kolnicima osigurati dovoljne duljine preglednosti na što većem potezu trase.

Trotračni kolnici se primjenjuju kao jednostrani na autocestama ili prigradskim prometnicama.

Kolnike s više od četiri prometna traka uvijek treba predviđati s razdjelnim pojasom²

Naše ceste najčešće su izrađene s kolnikom s po dva prometna traka. S obzirom na sigurnost prometa, pogodniji su kolnici s četiri prometna traka s odvojenim smjerovima.

Nepropisna širina kolnika velika je opasnost za sigurnost prometa, naročito pri prolasku teretnih vozila. Mnogobrojna ispitivanja pokazala su da se povećanjem širine prometnih trakova broj nesreća smanjuje.³

Tablica 2. Broj prometnih nesreća u ovisnosti o širini kolnika s dva prometna traka na kojima se odvija promet u oba smjera

Širina kolnika s dva traka (m)	4,5-5,5	5,5-6,5	6,5-7,5	7,5-8,5	>8,5
Broje nesreća na milijun prijeđenih kilometara	7,40	5,70	4,84	3,80	2,45

Izvor: Cerovac, V.: Tehnika i sigurnost cestovnog prometa, Fakultet prometnih znanosti, Zagreb, 2001.

² Legac, I.: Cestovne prometnice 1, Fakultet prometnih znanosti Zagreb, 2006.

³ Cerovac, V.: Tehnika i sigurnost cestovnog prometa, Fakultet prometnih znanosti, Zagreb, 2001.

Tablica 3. Utjecaj širine kolnika i intenziteta prometa na broj prometnih nesreća, na cesti za dvosmjerni promet

Broj nesreća na milijun prijeđenim kilometara u ovisnosti o intenzitetu prometa						
Širina kolnika (m)	4,9	5,5	6,1	6,4-6,7	7,0-7,3	7,6
5000 automobila/24 h	2,24	1,31	1,24	1,49	1,06	1,31
5000-9000 automobila/24 h	9,50	1,75	2,18	2,05	4,20	2,24

Izvor: Cerovac, V.: Tehnika i sigurnost cestovnog prometa, Fakultet prometnih znanosti, Zagreb, 2001.

2.2. Rubni trak

Rubni trak je učvršćeni dio između bankine (berme) i kolnika.⁴ Rubni trakovi omogućuju bolje iskorištenje površine kolnika. Izradbom rubnih trakova povećava se sigurnost prometa radi povoljnog psihološkog djelovanja na vozača.⁵



Slika 1. Rubni trak

Izvor: <http://www.konstruktor-split.hr/reference/tabid/905/agentType/View/PropertyID/24/sortBy/Published/PropertyTypeID/1/Default.aspx>

⁴ Cp1 Skripta vježbe

⁵ Cerovac, V.: Tehnika i sigurnost cestovnog prometa, Fakultet prometnih znanosti, Zagreb, 2001.

Osigurava kolnik od oštećenja i označava desni rub voznog traka. Rubni trakovi služe za sigurno obrubljivanje kolnika i iscrtavanje horizontalne signalizacije. Također, mogu poslužiti za sigurno zaustavljanje vozila u slučaju kvara.

Rubni trakovi se ne uračunavaju u širinu prometnog traka. Grade se s obje strane kolnika i predviđeni su kao granični vizualni elementi u funkciji sigurnosti prometa. Oni se izvode u širinama 20, 30, 50 cm, ovisno o kategoriji ceste odnosno širini prometnog traka. Izvode se neprekinuto u istoj širini na cijeloj dionici za koju je utvrđen normalni profil: uz uzdignuti rubnjak, na objektima, tunelima i uz betonsku zaštitnu ogradu.⁶

Ako nije moguće izvesti rubne trakove, treba označiti rubne crte. Njima se znatno povećava sigurnost prometa, osobito pri magli i lošoj vidljivosti. S pomoću njih vozač dobiva optičko sredstvo vođenja.⁷ Rubna crta između prometnog i zaustavnog traka široka je 0,20 metara.⁸

Tablica 4. Odnos širine rubnog i prometnog traka

Rubni trak	Prometni trak
3,75	0,50
3,50	0,50
3,25 – 3,00	0,30
2,75	0,20

Izvor: Legac, I.: Cestovne prometnice 1, Fakultet prometnih znanosti Zagreb, 2006.

2.3. Bankina, berma

Bankina je utvrđeni ili neutvrđeni dio ceste, izgrađen od zemljanog materijala i zasijan travom. Nalazi se neposredno uz rubni trak, na dijelu ceste u nasipu ili zasjeku. Također predstavlja sigurnosni element poprečnog presjeka te služi smještaju prometnih znakova,

⁶ Cp1 skripta vježbe

⁷ Cerovac, V.: Tehnika i sigurnost cestovnog prometa, Fakultet prometnih znanosti, Zagreb, 2001.

⁸ Legac, I.: Cestovne prometnice 1, Fakultet prometnih znanosti Zagreb, 2006.

smjerokaznih stupića, stacionažnih oznaka, zaštitnih ograda, odlaganju materijala za održavanje, zaustavljanju vozila u nuždi, a samo iznimno prometu pješaka.



Slika 2. Bankina

Izvor: [http://e-student.fpz.hr/Predmeti/O/Osnove_prometne_infrastrukture_\(1\)/Materijali/Osnove_infrastrukture_cestovnog_prometa.pdf](http://e-student.fpz.hr/Predmeti/O/Osnove_prometne_infrastrukture_(1)/Materijali/Osnove_infrastrukture_cestovnog_prometa.pdf)

Širina ovisi o kategoriji ceste i može biti 1,00 m, 1,20 m, 1,50 m.

Širina bankine prema hrvatskim propisima određuje se na temelju širine prometnog traka. Bankina uz zaustavni trak ne bi trebala biti šira od jednog metra.⁹

Tablica 5. Odnos širine prometnog traka i bankine

Širina prometnog traka (m)	Bankina (m)
3,75	1,50
3,50	
3,25	1,20
3,00	1,00
2,75	

Izvor: Legac, I.: Cestovne prometnice 1, Fakultet prometnih znanosti Zagreb, 2006.

Povećanjem širine bankine znatno se smanjuje broj prometnih nesreća.¹⁰

⁹ Legac, I.: Cestovne prometnice 1, Fakultet prometnih znanosti Zagreb, 2006.

¹⁰ Cerovac, V.: Tehnika i sigurnost cestovnog prometa, Fakultet prometnih znanosti, Zagreb, 2001.

Tablica 6. Broj prometnih nesreća u ovisnosti o širini bankina

Širina bankine (m)	0	0,6-0,9	1,2-1,5	1,8-2,1	>2,4
Broj nesreća na milijun prijeđenih kilometara	2,14	1,56	1,12	1,12	1,03

Cerovac, V.: Tehnika i sigurnost cestovnog prometa, Fakultet prometnih znanosti, Zagreb, 2001.

Bankine se na nasipu izvode s nagibom na vanjsku stranu. Viša bankina ima nagib od 4%, a niža kao kolnik, ali ne manje od 4% ako je to stabilizirana bankina, odnosno 7% ako je bankina nestabilizirana.

U usjecima se bankina izvodi kao berma, neposredno uz rigol. Nagib berme iznosi 5-6% te je usmjeren prema rigolu.¹¹

2.4. Rigol

Rigoli se izvode uz rub kolnika, a njihova svrha jest preuzimanje površinske vode i njezina odvodnja. Širina trokutastih rigola u rasponu je od 0,60 do 0,90 m s preporučenim nagibom 10-15%.¹²

Rigol se nalazi na strani usjeka između rubnog traka i berme. Za normalni intenzitet oborina širina rigola iznosi 50 cm.



Slika 3. Rigol

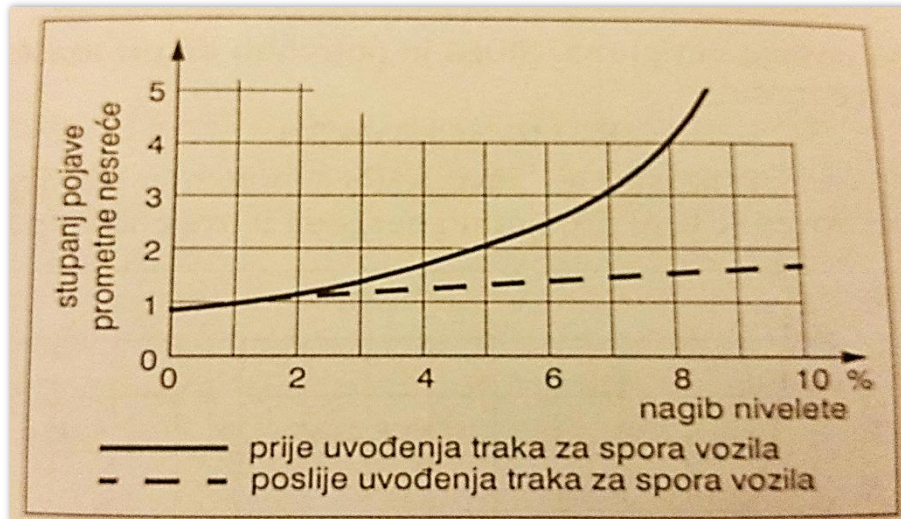
Izvor: <http://www.mi-blok.hr/slivnici.htm>

¹¹Legac, I.: Cestovne prometnice 1, Fakultet prometnih znanosti Zagreb, 2006.

¹² <http://www.prometna-zona.com/bankine-rigoli-i-berme/>

2.5. Trak za sporu vožnju

Izradbom trakova za spora teretna vozila, posebno na većim uzdužnim nagibima, smanjuje se broj prometnih nesreća.¹³



Slika 4. Prikaz pojave prometnih nesreća prije i poslije uvođenja traka za spora vozila

Izvor: Cerovac, V.: Tehnika i sigurnost cestovnog prometa, Fakultet prometnih znanosti, Zagreb, 2001.

Teža vozila gube na brzini i ometaju ostali promet na većim usponima. Ako pretjecanje nije omogućeno, radi smanjenja brzine tih vozila, ostala vozila moraju smanjiti brzinu što utječe na razinu sigurnosti i propusnu moć ceste.

Iz tih razloga se uz kolnik na području većih ili duljih uspona na autocestama i cestama 1. i 2. razreda izvode se posebni trakovi za sporu vožnju. Širina traka je 3,0 do 3,25 metara, a poprečni nagib jednak je nagibu prometnih trakova.¹⁴

¹³ Cerovac, V.: Tehnika i sigurnost cestovnog prometa, Fakultet prometnih znanosti, Zagreb, 2001.

¹⁴ Legac, I.: Cestovne prometnice 1, Fakultet prometnih znanosti, Zagreb, 2006.

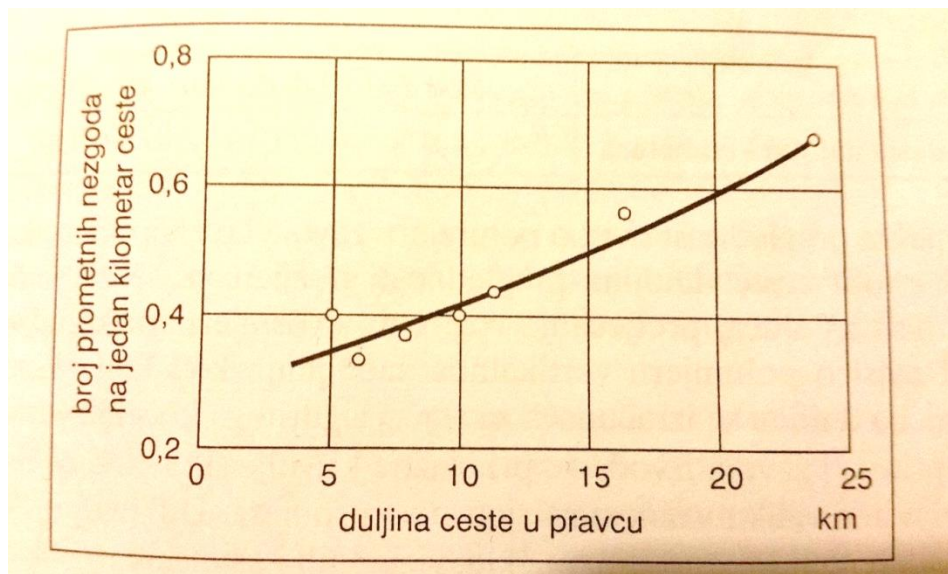
2.6. Oštri zavoji

Oštri zavoji utječu na sigurnost prometa te ih treba projektirati da budu što većeg polumjera. Ne smije se dozvoliti neposredno nizanje zavoja velikih polumjera jer vožnja postaje nesigurna. Stoga je potrebno da pri uzastopnim zavojima polumjeri budu u odnosu:

$$R_1 : R_2 = 1,3 \text{ do } 2,0$$

Gdje su R_1 i R_2 polumjeri uzastopnih zavoja (R_2 je polumjer oštrijeg zavoja).

Istraživanja su pokazala da se broj prometnih nesreća naglo povećava u zavojima čiji je polumjer manji od $R \leq 150 \text{ m}$.¹⁵



Slika 5. Prikaz broja prometnih nesreća u ovisnosti o duljini ceste u pravcu

Izvor: Cerovac, V.: Tehnika i sigurnost cestovnog prometa, Fakultet prometnih znanosti, Zagreb, 2001.

¹⁵ Cerovac, V.: Tehnika i sigurnost cestovnog prometa, Fakultet prometnih znanosti, Zagreb, 2001.

2.7. Trak za zaustavljanje

Trakove za zaustavljanje vozila radi kvara, brisanja vjetrobrana, slabosti vozača i drugih nepredvidivih situacija treba predvidjeti na autocestama te prema potrebi na cestama 1. razreda za oba smjera vožnje.

Trakovi za zaustavljanje vozila u pravilu su neprekinuti, osim u tunelima ili na dugim mostovima. Oni se na otvorenim potezima mogu prekidati samo ako za to postoje čvrsti ekonomsko-tehnički razlozi.

Širina traka za zaustavljanje je 2.50 m (iznimno 1,75 m na brzim cestama ili cestama 1. razreda s četiri prometna traka), a izvodi se neposredno uz rubni trak ili uz rubnu crtu s desne strane kolnika. Poprečni nagib traka za zaustavljanje je istog smjera kao kolnik. Trak uz viši rub kolnika ima minimalni poprečni nagib kao kolnik, tj. 2,5 %. U posebnim slučajevima zaustavni trakovi (npr. u krajevima s jakim snijegom) mogu biti izvedeni i sa suprotnim nagibom od kolnika i rubnih trakova, a veličina nagiba iznosi 2,5 % prema bankini.¹⁶



Slika 6. Trak za zaustavljanje

Izvor: <http://www.hkv.hr/vijesti/hrvatska/18556-hoce-li-slamperaj-spasiti-hrvatske-autoceste-od-prodaje.html>

¹⁶ Legac, I.: Cestovne prometnice 1, Fakultet prometnih znanosti Zagreb, 2006.

2.8. Razdjelni trak

Funkcija razdjelnih trakova je fizičko razdvajanje usporednih kolnika. Razdjelni trakovi kod nas se obvezno grade na autocestama i cestama 1. razreda s četiri ili više prometnih trakova, te služe za smještaj vertikalne signalizacije, za zaštitne ograde i sl. U gradovima se zbog ograničenog prostora ne izvode, a u slučaju krajnje nužde izvode se oni čija je širina manja u odnosu na standardnu. Prema američkim iskustvima, predlaže se da razdjelni trakovi na cestama izvan naselja budu i do 18,5 m. Smatra se da bi, sa stajališta sigurnosti prometa, na cestama velikih brzina, širina razdjelnih trakova trebala biti od 12 do 15 m.¹⁷



Slika 7. Razdjelni trak

Izvor: <http://www.prometna-signalizacija.com/horizontalna-signalizacija/uzduzne-oznake/>

2.9. Biciklističke staze

Biciklističke staze potrebno je predvidjeti na cestama za mješoviti promet gdje je intenzivan promet takvog oblika (bicikli). Njih je najjednostavnije smjestiti neposredno uz kolnik, ali bi bolje rješenje bilo da su one odvojene od kolnika zaštitnom trakom te da su na primjetno većoj razini od samog kolnika. Prometna širina predviđena za jedan red biciklista iznosi 1,0m, dok za dva reda biciklista iznosi 2 x 0,90, odnosno 1,80 m. Najmanji broj prometnih trakova jest, po jedan za svaki smjer vožnje. Slobodna visina gabarita biciklističke

¹⁷Božičević, J., Topolnik D.: Infrastruktura cestovnog prometa I. i II., Fakultet prometnih znanosti, Zagreb, 1996.

staze je 2,5 m. U profilu cesta namijenjenih samo motornom prometu biciklističke staze su zabranjene.¹⁸



Slika 8. Biciklistička staza

Izvor: <http://www.mojosijek.hr/gradnja-biciklistickih-staza-u-cepinu/10357.html>

2.10. Pješačke staze

Na cestama s dopuštenim pješačkim prometom, odgovarajućim proširenjem i učvršćenjem bankina treba omogućiti siguran promet.¹⁹ Ako je pješački promet gušći (veća cirkulacija pješaka), potrebno je izgraditi posebne pješačke staze. One se moraju izgraditi u naseljima i na prilaznim putovima izvan naselja.²⁰ Njihova izrada nije dopuštena u profilu cesta koje su namijenjene motornom prometu.²¹

Širina pješačkih staza ovisi o broju prometnih trakova, tj. o veličini pješačkog prometa. Širina traka za normalno kretanje pješaka je 0,75 - 0,80 m. Pješačke staze su širine 0,80 m s najmanje dva traka. Visina slobodnog profila pješačke staze iznosi 2,50 m. Ako je uz pješačku

¹⁸ Legac, I.: Cestovne prometnice 1, Fakultet prometnih znanosti Zagreb, 2006.

¹⁹ Legac, I.: Cestovne prometnice 1, Fakultet prometnih znanosti Zagreb, 2006.

²⁰ Božičević, J., Topolnik D.: Infrastruktura cestovnog prometa I. i II., Fakultet prometnih znanosti, Zagreb, 1996.

²¹ Legac, I.: Cestovne prometnice 1, Fakultet prometnih znanosti Zagreb, 2006.

stazu stalna zapreka (zgrada, drveće, ograda i sl.) potrebno je osigurati zaštitni trak širine 0,20 m. Prostor za zaštitni trak ostavlja se i uz gabarit kolnika.²²



Slika 9. Pješačka staza

Izvor: <http://hadzici.ba/izgradena-pjesacka-staza-na-mostarskom-raskrscu-investitori-opcina-hadzici-i-coca-cola-hbc-b-h-sarajevo/>

2.11. Horizontalna i vertikalna preglednost ceste

Horizontalna i vertikalna preglednost ceste bitan je element u sigurnosti prometa.

Horizontalna preglednost ovisi o polumjeru zavoja i o zaprekama koje su smještene uz slobodni profil ceste. Duljina preglednosti izračunava se za slučaj sigurnog kočenja vozila i za slučaj pretjecanja vozila na dvosmjernom kolniku.

Vertikalna preglednost ovisi o polumjeru vertikalnog zaobljenja kod konveksnog prijeloma nivelete, a njena duljina se izračunava za slučaj sigurnog kočenja vozila.

²² Božičević, J., Topolnik D.: Infrastruktura cestovnog prometa I. i II., Fakultet prometnih znanosti, Zagreb, 1996.

2.12. Prijelazne krivulje i prijelazne rampe

Prijelazne krivulje izvode se između pravca i zavoja, a njihovo pravilno oblikovanje ima veliku važnost za sigurnost prometa. Duljina istih određuje se na temelju vozno dinamičkih, vizualnih i estetskih uvjeta.

Prijelazna rampa izvodi se na istoj dužini kao i prijelazna krivulja i na tom dijelu provodi se poprečni nagib u pravcu u poprečni nagib u zavoju (jednostrani).²³ Prevelik uzdužni nagib također utječe na sigurnost prometa, a on mora biti takav da ne zahtijeva čestu promjenu brzine. Na cestama u padu treba izbjegavati strme nagibe koji zahtijevaju stalno kočenje. Iako propisi ograničavaju veličinu nagiba do 10% (iznimno 12%), u eksploataciji su i ceste s većim nagibom, pa tako veliki nagibi smanjuju sigurnost prometa posebno pri prolazu teških teretnih vozila.²⁴

3. Prometna oprema i zaštita cesta

Opremu i zaštitu ceste čine svi uređaji i sredstva koji omogućavaju sigurno kretanje vozila i obavještavanje vozača o uvjetima odvijanja prometa. Ceste opremljene dobrom opremom uvelike povećavaju sigurnost vozača i sigurnost prometa, što je osobito važno pri velikim brzinama i velikoj gustoći prometa.

Opremu ceste čine: prometni znakovi i signalizacija, kolobrani, ograde, živice, snjegobrani, smjerokazi, kilometarske oznake, granični stupići i ostalo.

²³<http://www.prometna-zona.com/tehnicki-elementi-ceste/>

²⁴ Cerovac, V.: Tehnika i sigurnost cestovnog prometa, Fakultet prometnih znanosti, Zagreb, 2001.

3.1. Prometni znakovi i signalizacija

Prometni znakovi su najvažniji elementi opreme ceste. Prometna signalizacija mora se postavljati prema elaboratu o opremi i signalizaciji ceste. Na cestama ne smije biti ugrađen preveliki broj prometnih znakova s neopravdanim i pretjeranim ograničenjima. Tako se kod vozača stvara osjećaj da može voziti brže jer to ostavlja dojam da opasnosti nisu velike. Svaki postavljeni znak mora prikazivati realnu situaciju i upozoravati na eventualnu opasnost na tom dijelu ceste.²⁵

Osnovni prometni znakovi su: znakovi opasnosti; znakovi izričitih naredbi; znakovi obavijesti; dopunske ploče; oznake na kolniku i drugim površinama; prometna svjetla i svjetlosne oznake; promjenjivi prometni znakovi.

Prometnu opremu cesta u užem smislu čine: oprema za označavanje ruba kolnika; oprema za označavanje vrha prometnog otoka; oprema, znakovi i oznake za označavanje radova, prepreka i oštećenja kolnika; svjetlosni znakovi za označavanje radova, drugih zapreka i oštećenja kolnika; oprema za vođenje i usmjeravanje prometa u području radova na cesti, prepreka i oštećenja kolnika, branici i polubranici, prometna zrcala, zaštitne odbojne ograde, ograde protiv zasljepljivanja, zaštitne žičane ograde, pješačke ograde, ublaživači udara i oznake za ručno upravljanje prometom.²⁶

Turistička i ostala signalizacija je namijenjena obavještanju sudionika u prometu o kulturnim, povijesnim, prirodnim i turističkim znamenitostima te ostalim objektima i sadržajima u naselju.²⁷

Turističku signalizaciju na cestama čine:

1. znakovi obavijesti o kulturnim, povijesnim, prirodnim i turističkim znamenitostima;
2. znakovi za usmjeravanje prema kulturnim, povijesnim, prirodnim i turističkim znamenitostima;
3. znakovi za pružanje turističkih i drugih informacija.

Ostalu signalizaciju u smislu Pravilnika o turističkoj i ostaloj signalizaciji (NN 87/2002) na cestama čine:

1. znakovi za izraz dobrodošlice;

²⁵ Cerovac, V.: Tehnika i sigurnost cestovnog prometa, Fakultet prometnih znanosti, Zagreb, 2001.

²⁶ http://narodne-novine.nn.hr/clanci/sluzbeni/2005_03_33_662.html

²⁷ http://narodne-novine.nn.hr/clanci/sluzbeni/2002_07_87_1455.html

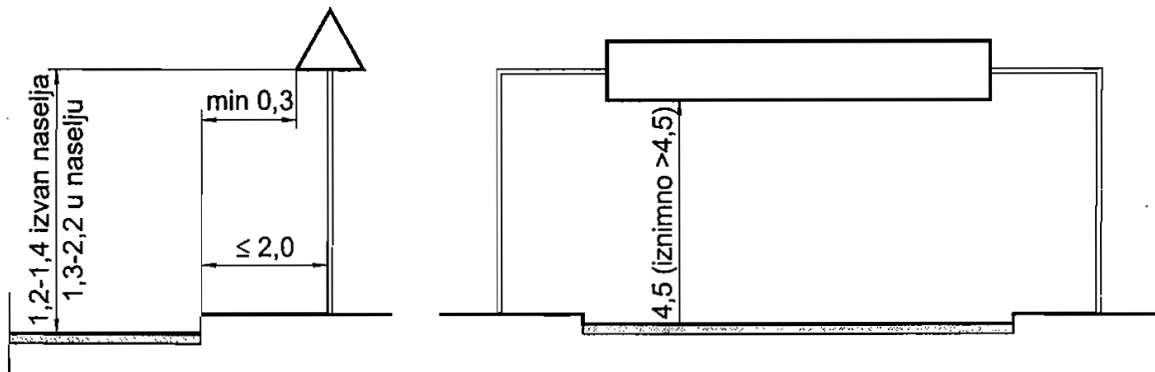
2. znakovi obavijesti za usmjeravanje prema poslovno-trgovačkim objektima i centrima, važnim objektima i sadržajima u naselju te ostalim javnim prostorima (izložbe, sajmovi) koji zbog svoje namjene privlače veći broj ljudi.

Prometni znakovi se na cestama izvan naselja postavljaju na visini 1.2 do 1.4 m, dok su prometni znakovi u naseljima smješteni uz kolnik te se postavljaju na visini 0.30 do 2.20 m. Prometni znakovi smješteni iznad kolnika postavljaju se na 4.5 m, a u iznimnim slučajevima i na većoj visini.

Visina i položaj prometnog znaka moraju biti takvi da ne ugrožavaju kretanje pješaka i da ih pješaci i vozila ne zaklanjaju. Radi bolje uočljivosti prometni se znakovi mogu postaviti na kontrastnim pločama bijele boje. U tom se slučaju na ploči može ispisati tekst koji objašnjava znak.²⁸

Prema načinu, mjestu postavljanja i prema funkciji u prometu, u načelu se prometna signalizacija dijeli na:

- okomitu (vertikalnu) signalizaciju
- tlocrtnu (horizontalnu) signalizaciju
- svjetlosnu signalizaciju.²⁹



Slika 10. Postavljanje vertikalne signalizacije

Izvor: Legac, I.: Cestovne prometnice 1, Fakultet prometnih znanosti Zagreb, 2006.

²⁸ http://narodne-novine.nn.hr/clanci/sluzbeni/2005_03_33_662.html

²⁹ Legac, I.: Cestovne prometnice 1, Fakultet prometnih znanosti Zagreb, 2006.

3.2. Kolobrani, ograde i živice

Kolobrani su masivni stupići od kamena ili betona koji se postavljaju na rubu bankina na razmaku oko 5-10 metara sa svrhom da zadrže vozilo na razini prometnice u slučaju da ono skrene s kolnika.



Slika 11. Kolobrani - betonski stupići

Izvor: <http://www.mojotokvis.com/demagogija-hrvatskih-cesta-o-komiskim-kolobranima-i-razmisljanja-joska-repanica-o-istima/>

Ograde se izrađuju od različitog materijala kao npr. od kamena, betona, metala itd. Postoje dvije vrste ograda, za zaštitu pješaka i za zaštitu vozila. Pješačke ograde se postavljaju u visini 0,90 metara, a ograde za zaštitu vozila na visini 0,60 metara.



Slika 12. Pješačke ograde

Izvor: <http://www.prometna-signalizacija.com/zastitne-ograde/pjesacke-ograde/>

U novije vrijeme koriste se ograde od čeličnih ili betonskih stupića spojene limenim trakama, tzv. elastične ograde te se postavljaju na značajnim cestama. Iste su se pokazale otpornima u slučaju nalijetanja vozila te pokazale kako svojom elastičnošću ublažavaju udarce. Njihov nedostatak elastičnih ograda je međutim u tome, što se odbijeno vozilo vraća na kolnik te na njegu mogu naletjeti vozila koja se kreću istim kolnikom.

Boljim rješenjem se smatra betonska ograda tipa New Jersey koja se postavlja u razdjelnom pojasu te učinkovitije amortizira udarce, smanjuje oštećenje vozila, a mogućnost odbijanja vozila od ograde znatno je smanjeno.



Slika 13. Betonska zaštitna ograda New Jersey

Izvor: <http://binisbeton.com/proizvodni-program/new-jersey-profil/>

Živice se sade na bankinama u visini do 70 cm i širine 40 cm. Psihološki djeluju povoljno jer daju potreban rub cesti. Živica se na autocestama sadi u razdjelnom pojasu, a visina živice u tom slučaju može biti i iznad 2,0 metra da bi se spriječilo zasljepljivanje farovima od strane vozila koja dolaze u susret.³⁰

³⁰Legac, I.: Cestovne prometnice 1, Fakultet prometnih znanosti Zagreb, 2006.

3.3. Smjerokazi, mačje oči i kilometarske oznake

Smjerokazi su niski stupići koji se postavljaju na razmaku od 50 metara, u zavojima od 20 do 50 metara, ovisno o polumjeru. Služe u svrhu boljeg označavanja smjera i samog ruba ceste. Njihova odlika je da imaju reflektirajuća stakla koja u smjeru vožnje daju crveni odsjaj, a iz suprotnog smjera vožnje sivo-bijeli.



Slika 14. Smjerokazi

Izvor: <http://www.brodportal.hr/clanak/smjerokazi-za-laksi-put-do-hotela-i-pansiona-1150>

Mačje oči, odnosno reflektirajuća svjetla ugrađuju se u osi ceste kako bi vožnja bila sigurnija, posebno noću i za vrijeme magle. Na taj se način pred vozačem pružaju dvije svjetlosne crte, od kojih jedna obilježava rub crte, a druga njenu os.

Kilometarske oznake obavještavaju vozača o njegovu položaju na cesti. Na cestama na kojima su dopuštene velike brzine, kilometarske oznake nisu dovoljno uočljive, stoga je bolje na cestu postaviti limene ploče na kojima su upisani smjerovi priključnih cesta i udaljenosti od najbližih gradova³¹.

³¹ Cerovac, V.: Tehnika i sigurnost cestovnog prometa, Fakultet prometnih znanosti, Zagreb, 2001.

3.4. Snjegobrani, ograde i vjetrobrani

Snjegobrani su građevine, uređaji ili nasadi zelenila za zaštitu prometnih sudionika od snježnih nanosa. Djeluju najbolje ako propuštaju vjetar odnosno ako imaju 50% ispunjene površine, a ostalih 50% je šupljina. Ukoliko snjegobran ne propušta vjetar, stvara se nanos snijega s obje njegove strane te na taj način pruža slabu zaštitu. Snjegobrani mogu biti prijenosni i stalni. Prijenosni snjegobrani su drvene rešetke, duljine oko 2 metra, koje se naslanjaju jedna na drugu. Stalni snjegobrani izrađuju se od drveta, betona i sl., te su bolji od onih prijenosnih.

Ograde i vjetrobrani (visoke i jake pregrade) postavljaju se na dijelovima ceste koje su izložene jakim udarima vjetra kako bi se postigla sigurnost na problematičnim dijelovima ceste. Postavljanje ograda je okomito na smjer glavnog vjetra, a visina do 1,8 metara. U slučajevima kada visina nije dovoljna postavljaju se ograde u više redova ili razmaka do desetostruke visine ograda. Najveća duljina reda ograda je 100 metara, kako ih ne bi srušili jaki vjetrovi, dok je preklapanje ograda najmanje 10 metara. Vjetrobrani se postavljaju radi zaštite od vjetra koje može prevrnuti vozilo, neposredno uz cestu. Stoga ih je neophodno postavljati na visokim nasipima kao i u plitkim usjecima i zasjecima.

Uređaje za zaštitu od buke treba postaviti na mjestima ili dionicama ceste uz naselja, na mjestima s dokazanim prekoračenjem dopuštenog praga buke i obavezno na dionicama novogradnji predviđenim u okviru studije utjecaja na okoliš. Ulaganje u zaštitu, odabir materijala i načina izvedbe uređaja za zaštitu od buke provodi se na temelju više disciplinarnih analiza, mišljenja zainteresiranog stanovništva i pravila struke.³²

3.5. Oprema na autocestama i brzim cestama

Opremu na autocestama i brzim cestama čine:

Energetika

- vodovi i kabeli traženog napona i snage
- transformatorske stanice
- sustavi rezervnog napajanja

³² Legac, I.: Cestovne prometnice 1, Fakultet prometnih znanosti Zagreb, 2006.

Rasvjeta

- cestovna rasvjeta(čvorišta, vijadukti, portali tunela, mostovi)
- tunelska rasvjeta
- rasvjeta građevina(centar održavanja, naplatne kućice, granični prijelazi itd.)

Telekomunikacije

- kable i oprema
- alarmni pozivni sustav(TPS na cesti, SOS u tunelu)
- usmjereni i radijalni radiosustavi (za službe održavanja, za potrebe vatrogastva, policije, hitne pomoći)
- „trunking“ radiosustav
- telekomunikacijski prijenos podataka za sustav kontrole i upravljanja prometom.

Prometna signalizacija

- statična(tlocrtna i okomita)
- dinamička(semafori, znakovi promjenjive obavijesti-putokazi, znakovi ograničenja i sl. u svjetlovodnoj, LED ili elektromehaničkoj izvedbi)
- meteorološka mjerenja
- automatsko brojanje prometa i statička obrada.

Posebna oprema tunela

- sustavi ventilacije, te mjerenja CO, strujanja zraka, temperature itd.
- sustavi vatrodojave i vatrozaštite
- interna televizija i sustav ozvučenja u dugim tunelima.

Tehničko osiguranje građevina

- centri za održavanje i kontrolu prometa(COKP),naplatne postaje, mostovi i vijadukti.

Automatska naplata na cestama,tunelima,mostovima

- otvoreni i zatvoreni sustavi automatske ili ručne naplate
- automatski prolaz bez zaustavljanja(npr. “smart card“)

- anonimni automatski prolaz(kategorija-plaćanje-prolaz)

Sustav daljinske kontrole,vođenja i upravljanja

- centralno nadziranje podsustava: energetika, posebna oprema tunela i tehničko osiguranje građevina
- prometno-informacijski nadzor podsustava: prometna signalizacija i automatska naplata na cestama, tunelima i mostovima.³³

4. Sigurnost prometa u području raskrižja

Raskrižja su mjesta gdje se spajaju dvije ili više prometnica. Kod izbora mjesta i načina za rješenje raskrižja treba svaki slučaj detaljno proučiti, jer se nepravilnom izvedbom raskrižja smanjuje razina sigurnosti prometa. Glavni kriteriji koji se uzimaju u obzir pri izgradnji raskrižja su: sigurnost vožnje, propusna moć, ekonomičnost i estetski izgled.

Sigurnost vožnje jedan je od najvažnijih kriterija koji se može povećati pravilnim oblikovanjem raskrižja. Da bi raskrižje bilo sigurnije, projektira se na temelju sljedećih osnovnih načela: vidljivost, preglednost, prilagodljivost i protočnost.

Sa stajališta sigurnosti prometa treba nastojati da se prometni tokovi što manje sukobljavaju, odnosno treba smanjiti broj konfliktnih točaka na čvorištu.³⁴

4.1. Raskrižja u razini

Raskrižja u razini su najbrojnija u praksi, stoga su građevinska rješenja i prometni tokovi riješeni na istoj prometnoj plohi.

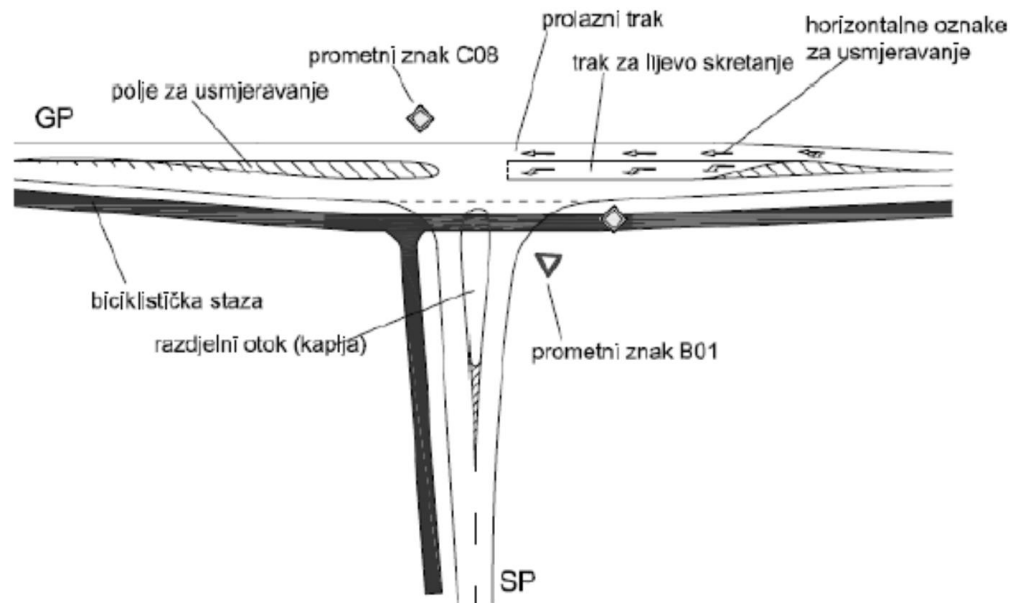
Ova raskrižja zadovoljavaju prometna opterećenja do $Q_{mjer} \leq 800$ [voz/h] po privozu te vremenske praznine toka $\Delta T \geq 6$ sekundi, što su značajke cesta 2. do 5. razreda, odnosno pretežito lokalnih, županijskih te djelomice i državnih cesta.

Raskrižja u razini (RUR) predstavljaju čvorna mjesta u cestovnoj mreži, oblikovana su i uređena tako da omogućuju funkcioniranje cestovnog prometa. Ova zadaća se ne može

³³ Legac, I.: Cestovne prometnice 1, Fakultet prometnih znanosti Zagreb, 2006.

³⁴ Cerovac, V.: Tehnika i sigurnost cestovnog prometa, Fakultet prometnih znanosti, Zagreb, 2001.

uspješno obaviti bez planski uređene građevinske osnove, čiji je svaki element (kao i rješenje u cjelini) provjeren po mjerilu najveće sigurnosti, optimalne protočnosti i najmanjih investicijskih ulaganja.



Slika 15. Primjer raskrižja u razini

Izvor: Legac, I.: Raskrižja javnih cesta, Fakultet prometnih znanosti, Zagreb, 2008.

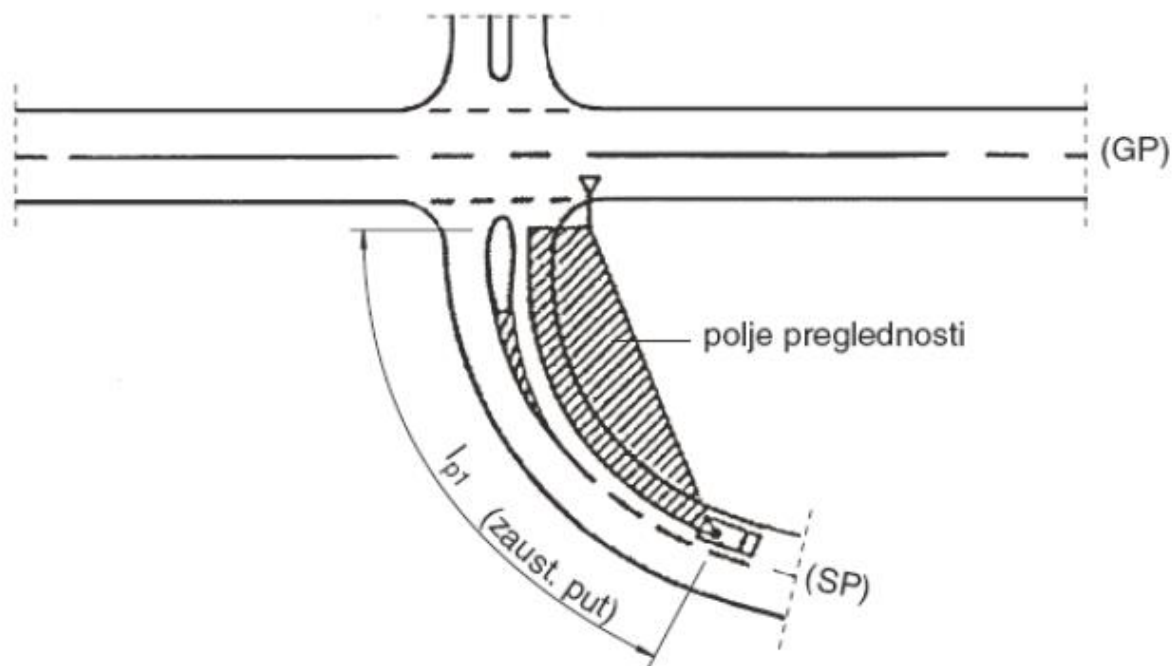
Pri koncipiranju raskrižja neophodno je utvrditi najbitnija polazišta i parametre. Prije svega to se odnosi na određivanje uloge ili značenja privoznih cesta u mreži te na dopuštenu brzinu u raskrižju, određivanje glavne ceste, na voznodinamičke i geometrijske okvire, propusnu moć i sigurnost prometa, itd.

Raskrižja ove vrste (RUR) će udovoljiti uvjetima sigurne vožnje ako su u cijelosti ili djelomično pravovremeno prepoznatljiva, pregledna, shvatljiva i prohodna. Raskrižja u razini se trebaju planirati tako da budu što manje štetna za okoliš, što je često u kontradikciji sa samom cijenom izvedbe odnosno ekonomičnošću postojećih rješenja.

Obzirom na sigurnost prometa u raskrižju potrebno je provjeriti različite vidove doglednosti i polja preglednosti. U široj zoni raskrižja odgovarajuća površinska i prostorna preglednost mora biti osigurana. Pravodobno uočavanje te jasno prepoznavanje stanja na raskrižju od presudnog je značaja za prometnu sigurnost. Vozač treba pravovremeno prepoznati moguće konflikte i prosuditi na koje ih načine izbjeći.

Zaustavna preglednost podrazumijeva doglednost koja je potrebna za pravovremeno prepoznavanje raskrižja pred kojim se treba zaustaviti. Potrebne duljine zaustavnog puta ovise

o vrsti/kategoriji ceste, odnosno o dopuštenoj brzini prilaznja i uzdužnom nagibu sporedne ceste.



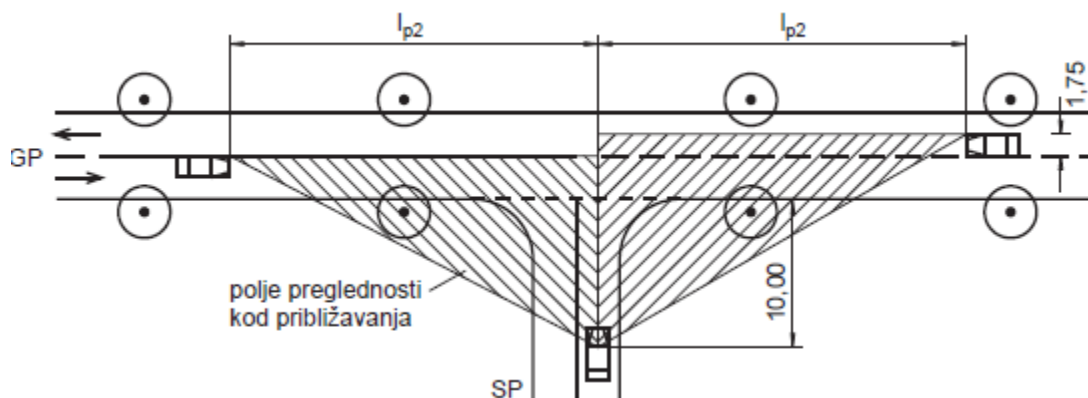
Slika 16. Zaustavna preglednost na sporednom privozu

Izvor: Legac, I.: Raskrižja javnih cesta, Fakultet prometnih znanosti, Zagreb, 2008.

Preglednost kod približavanja raskrižju i glavnoj cesti podrazumijeva doglednost koja mora biti osigurana na određenoj udaljenosti od ruba glavne ceste za vozača koji prilazi sa sporedne ceste i to za slučaj kada bude trebalo ući na glavnu cestu bez zaustavljanja.

U raskrižjima izvan rubnih zona mora biti zadržano vidno polje i doglednost l_{p2} s udaljenosti 10 m od ruba kolnika glavne ceste. Povećanje ovoga odmaka na najviše 20 metara može biti svrhovito ako je znatniji udio teretnih vozila. Cilj je da oblikovanje raskrižja omogućuje kvalitetno skretanje vozila, a da s tim poboljšanjem preglednosti nisu povezani znatniji troškovi tog zahvata.³⁵

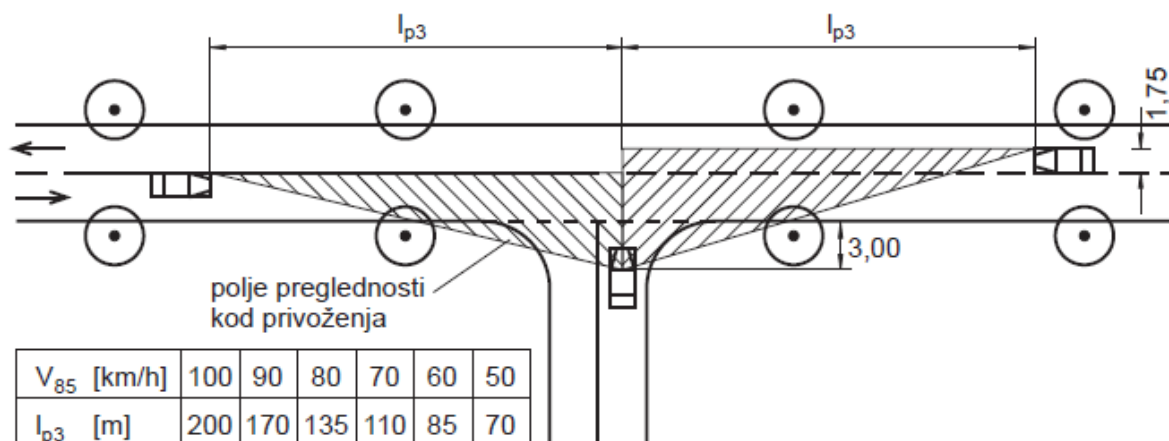
³⁵ Legac, I.: Raskrižja javnih cesta, Fakultet prometnih znanosti, Zagreb, 2008.



Slika 17. Polje preglednosti kod približavanja

Izvor: Legac, I.: Raskrižja javnih cesta, Fakultet prometnih znanosti, Zagreb, 2008.

Pod privoznom preglednošću podrazumijeva se doglednost koju mora imati vozač kada čeka na razmaku od 3 metra u odnosu na rub kolnika glavne ceste kako bi, unatoč prednosti i uz predviđeno ometanje sa strane glavne ceste, mogao uvesti svoje vozilo. Navedeni uvjet bit će omogućen ako su osigurana polja preglednosti, čiji su dosezi vidljivosti l_{p3} na glavnoj cesti. Za slučaj odmaknute biciklističke staze potrebno je da razmak vozila bude povećan na 4,0 – 5,0 metara.³⁶



Slika 18. Privozna preglednost

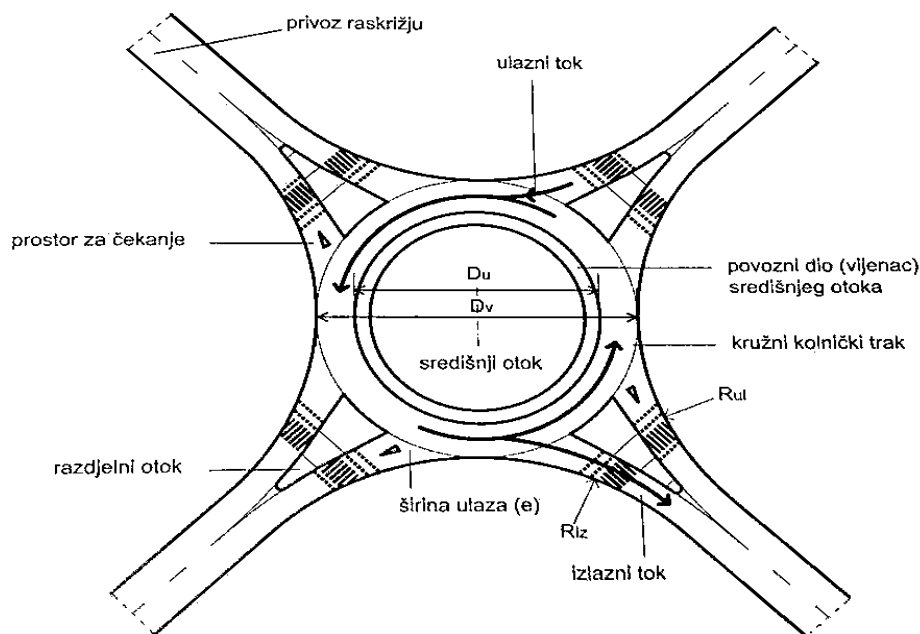
Izvor: Legac, I.: Raskrižja javnih cesta, Fakultet prometnih znanosti, Zagreb, 2008.

³⁶ Legac, I.: Raskrižja javnih cesta, Fakultet prometnih znanosti, Zagreb, 2008.

4.2. Raskrižja s kružnim tokom

Prema suvremenoj definiciji kružno raskrižje je prometna površina, gdje je kretanje vozila određeno središnjim kružnim otokom i kružnim kolnikom te privozima s razdjelnim otocima i prometnim znakovima. U odnosu na klasična, ova se raskrižja također mogu definirati kao nesemaforizirana raskrižja u jednoj razini, u kojima se promet u pravilu odvija na tri načina:

- na jednotačnom odnosno dvotačnom kružnom kolniku;
- s jednim do dva prometna traka na privozima, postavljenim što okomitije na ulazu u kružno raskrižje;
- s reguliranom prednošću kružnog prometnog toka u smjeru suprotnom od kazaljke na satu.



Slika 19. Primjer kružnih raskrižja

Izvor: Legac, I.: Raskrižja javnih cesta, Fakultet prometnih znanosti, Zagreb, 2008.

Posebnosti i razlike kružnih raskrižja su:

- raskrižja s kombinacijom prekinutog i neprekinutog prometnog toka;
- prvenstvo prolaza imaju vozila u kružnom toku pred vozilima na prilazima/privozima, budući da ovdje ne vrijedi pravilo desne strane;
- kružna raskrižja na javnim cestama (a naročito u naseljima) omogućavaju vožnju smanjenim brzinama i s velikim skretnim kutem prednjih kotača;

- vozilo na ulazu u kružno raskrižje se, u slučaju slobodnog kružnog toka, ne treba zaustavljati, već smanjenom brzinom ulazi u kružni tok;
- u kružnim raskrižjima je zabranjena (a i nepotrebna) vožnja unatrag;
- dugim vozilima je tijekom vožnje dopušteno koristiti i prošireni dio kružnog kolničkog traka (tzv. povozni dio središnjeg otoka);
- za pješake i bicikliste vrijede jednaka pravila kao i za druge oblike raskrižja u razini.

U odnosu na ostale oblike raskrižja, kružna raskrižja imaju mnogobrojne prednosti, a to su:

- puno veća sigurnost prometa (s manjim brojem konfliktnih točaka i sa smanjenim brzinama u kružnom toku) uz manje posljedice prometnih nesreća (bez čelnih sudara pod pravim kutem);
- manje čekanje na privozima (kontinuitet vožnje) i mogućnost propuštanja jačih prometnih tokova;
- manja okupiranost zemljišta i troškovi održavanja;
- veća propusna moć raskrižja, uz manju proizvodnju buke i manju emisiju štetnih plinova;
- dobro rješenje pri ravnomjernijem opterećenju privoza i kao mjera za smirivanje prometa;
- dobro rješenje za slučajeve s više privoza (pet ili više);
- mogućnost dobrog uklapanja u okolni prostor.

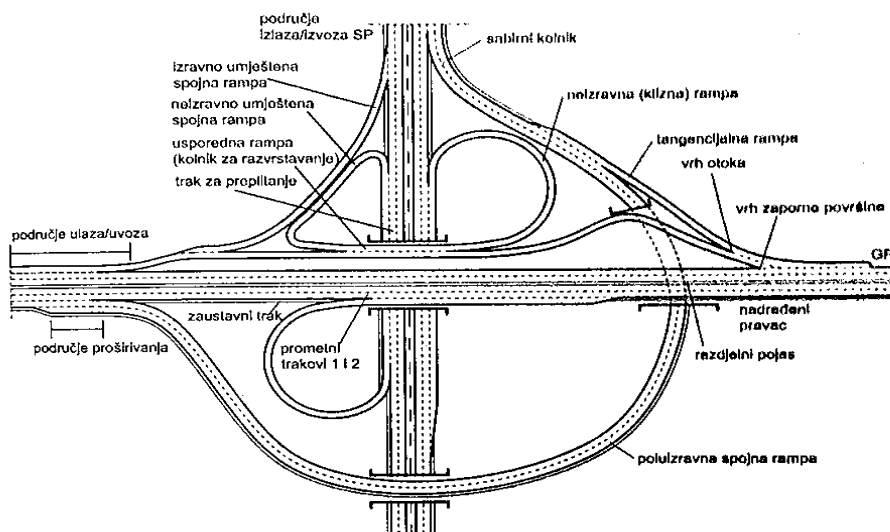
Nedostaci kružnih raskrižja su:

- slabo rješenje za slučaj velikog prometnog toka za skretanje ulijevo (zbog duljih putovanja, s otežavajućim presijecanjima i preplitanjima);
- s povećanjem broja kružnih prometnih trakova smanjuje se razina prometne sigurnosti;
- veliko višetračno kružno raskrižje, nije najpogodnije za osobe s posebnim potrebama (slabovidni, invalidi, starije osobe...) odnosno njihovo pozicioniranje u blizini ustanova za obrazovanje i odgoj (vrtići, škole), zbog kretanja u kolonama;
- produljenje putanje pješaka i vozila s obzirom na izravno kanalizirana klasična raskrižja;
- problemi pri većem biciklističkom ili pješačkom prometu, koji presijecaju jedan ili više privoza prema raskrižju.

Kružna raskrižja se mogu podijeliti prema više kriterija, a uobičajena je podjela po: lokaciji i veličini, po broju privoza i prometnim trakama, po svrsi ili namjeni i sl. Ona se prema lokaciji i veličini dijeli: na kružna raskrižja unutar (mini, mala i srednje velika kružna raskrižja) i izvan naselja (srednje velika, srednje velika dvotračna kružna raskrižja i velika kružna raskrižja). Unutar naselja mogu se razvrstati na mini, mala i srednje velika kružna raskrižja, a izvan naselja mogu se podijeliti na srednje velika, srednje velika dvotračna i velika kružna raskrižja. U pogledu broja privoza postoje kružna raskrižja s tri, četiri, pet i više privoza, a s obzirom na broj prometnih trakova dijele se na: jednotračna i dvotračna. Kružna raskrižja se prema namjeni mogu podijeliti na: raskrižja za smirivanje i ograničavanje prometa, te na raskrižja za postizanje veće propusne moći uz dostatnu sigurnost prometa.³⁷

4.3. Raskrižja izvan razine

Raskrižja izvan razine su prometne građevine za organizirano povezivanje dvaju cestovnih pravaca pod uvjetom održavanja režima neprekinutih tokova. Ona su najveća po prostornom obuhvatu, cijeni izvedbe i po propusnoj moći, a redovito se primjenjuju na javnim prometnicama najvišeg ranga. Prostorno razdvajanje konfliktnih stanja, odnosno nezavisno vođenje prometnih tokova u različitim građevinskim razinama ima za posljedicu dva najbitnija učinka: najvišu sigurnost prometa i najveću propusnu moć.



Slika 20. Primjer raskrižja izvan razine

Izvor: Legac, I.: Raskrižja javnih cesta, Fakultet prometnih znanosti, Zagreb, 2008.

³⁷Legac, I.: Raskrižja javnih cesta, Fakultet prometnih znanosti, Zagreb, 2008.

Područje primjene raskrižja izvan razine pripada grupi javnih cesta s najvišom razinom prometnog učinka (autoceste i brze ceste). Normativi za ove vrste raskrižja vrijede za novogradnje i za modernizacije (rekonstrukcije) raskrižja višetračnih prometnica s dva odvojena kolnika, a iznimno se koriste i za klasične jednokolničke dvosmjerne ceste s najvišim prometnim opterećenjima.

Prostorno razdvajanje potrebno je na raskrižjima gdje ukupna prometna opterećenja glavnog i sporednog pravca prelaze 12000 voz/dan, a sa stajališta gospodarske opravdanosti trebalo bi se kao minimalno uzeti opterećenje od ≥ 3000 (4000) voz/dan.

Sukladno transportnoj funkciji raskrižja, treba se povećavati razmak među raskrižjima, odnosno opadati njihova gustoća po duljini puta. Proizlazi da je za klasične dvosmjerne ceste (PGDP 10–20 tisuća voz/dan) optimalan razmak $L=10–15$ km, a za autoceste s naplatom (PGDP $\geq 20\ 000$ voz/dan) preporučljiv međusobni razmak je $L=12–18$ km. Na autocestama, razmak raskrižja, bez naplate je čak 25% veći.

Ovisno o pozicioniranju raskrižja u mreži autocesta, najčešći su modaliteti raskrižja s tri i četiri privoza.

5. Prijedlozi unapređenja prometno-tehničkih elemenata ceste u cilju povećanja sigurnosti prometa

U zavojima, zbog prelaska vozila u traku suprotnog smjera događa se veliki broj prometnih nesreća. Kako bi se povećala sigurnost prometa potrebno je postaviti vibrirajuće zvučne trake koje upozoravaju vozače da su prešli u suprotnu traku te da ne smiju pretjecati vozila u zavoju. Vibrirajuće zvučne trake postavljaju se isto tako i na drugim mjestima gdje je zabranjeno, odnosno opasno pretjecanje sa svrhom izbjegavanja prometne nesreće.



Slika 21. Vibrirajuće zvučne trake

Izvor: <http://www.signalinea.hr/galerija.html#vertikalna>

Vibrirajuće zvučne trake poželjno je postaviti i na ulazima u tunele, ispred škola, vrtića, željezničkih i pješačkih prijelaza, naplatnih prolaza cestarine, križanja gdje su velike brzine kretanja i gdje se želi zvukom i malim vibracijama vozila upozoriti vozača na smanjenje brzine prema propisanom ograničenju na cesti te na taj način povećati sigurnost prometa i smanjiti broj prometnih nesreća.



Slika 22. Poprečne vibrirajuće zvučne trake

Izvor: http://www.model5.rs/index_sub2.php?proizvodId=5

Posljednjih godina, u Hrvatskoj je zapažen snažan porast broja biciklista, a taj porast nije popraćen odgovarajućom infrastrukturom. Prije svega to se odnosi na priljev turista koji kao biciklisti dolaze u Republiku Hrvatsku i njima se koriste na odmoru. Kako je naš oblik takve ponude u povojima pojavljuje se problem biciklističkih ruta kojih ih ima u malom broju ili ih uopće nema na određenim područjima. Sama potreba za biciklističkim stazama postaje neophodnom, što uz to veže i samo pitanje smještaja bicikala skupa s njihovim osiguranjem. Biciklističke staze treba projektirati po pravilniku o projektiranju biciklističkih staza. Zbog vlastite sigurnosti biciklista, trebalo bi uvesti edukaciju o poznavanju osnovnih propisa, pružanju prve pomoći, opremi biciklista, vožnji, te pozitivnih zdravstvenih, ekoloških i ekonomskih učinaka samog korištenja bicikla kao prometnog sredstva.



Slika 23. Primjer biciklističke staze

Izvor: <http://www.zagrebonline.hr/biciklisti-u-nedjelju-sredistem-grada/>

Prijedlog izgradnje mosta za biciklistički i pješački promet

Prijedlog izgradnje mosta za bicikliste i pješake koji bi spajao kvart Trnje i jezero Bundeč. Most bi spajao savski nasip kod naselja Savica, od Novske ulice do jezera Bundeč što bi bilo od velike važnosti zbog brojnih biciklista i pješaka koji prelaze rijeku Savu preko mosta Mladosti i mosta Slobode. Ovom bi se građevinom uvelike olakšalo istima jer bi skratilo vrijeme putovanja, a ujedno bi manje iskusne bicikliste zaštitio od motornog prometa, te na taj način bi se pojednostavnio prijelaz rijeke Save.



Slika 24. Primjer Biciklističkih mostova u Grenobleu, FR i Newcastleu, UK

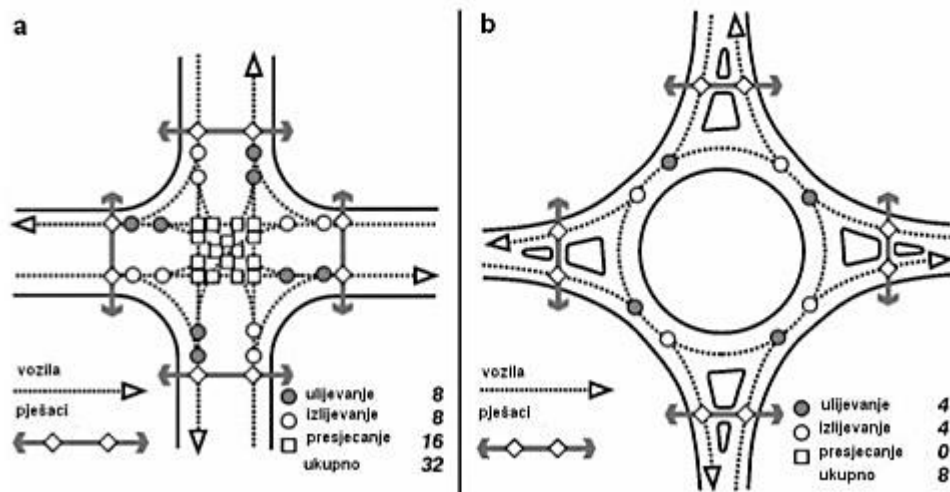
Izvor: http://www.rupprecht-consult.eu/uploads/tx_rupprecht/11_PRESTO_Infrastruktura_DENIVELIRANA_KRI%C5%BDANJA.pdf

Kao što smo već zaključili kroz ovaj rad, raskrižje predstavlja jedan od nezaobilaznih i sastavnih dijelova prometnog pravca koje u mnogočemu spaja te iste pravce, ali i dovodi do velikog broja prometnih nesreća koje obuhvaća čak skoro polovicu (40-50%) od onih ukupnih u cjelokupnom prometu. Sama funkcija raskrižja traži (pogotovo na onim semaforiziranim) odvajanje lijevih skretača posebnom strelicom. Osnova prijedloga je deniveliranje većih raskrižja radi povećanja sigurnosti prometa, a ona manja zamijeniti kružnim tokom. Pokazalo se (i statistički) da kružna raskrižja imaju prednost u odnosu na ostala budući da unutar njih ne postoje konfliktne zone, odnosno konfliktne točke prvog i drugog reda (preplitanje i križanje).

Kružnim raskrižjem smanjuje se ukupni broj konfliktnih točaka (izlijevanje i ulijevanje). Stoga bi u svrhu sigurnosti prometa bilo dobro izvesti kružna raskrižja:

- na raskrižjima na kojima se često događaju prometne nesreće s teškim posljedicama
- na raskrižjima gdje su prevelike brzine kretanja vozila što bi navelo vozača da uspori,
- kod semaforiziranih raskrižja koja imaju manju gustoću prometa s obzirom da vozači (najčešće noću) prolaze kroz crveno svjetlo te na taj način ugrožavaju sigurnost prometa.

Na prikazanoj slici vidimo kako klasična raskrižja 32 konfliktnih točke u odnosu na 8 konfliktnih točaka kružnog raskrižja. Sama slika prikazuje kako je broj konfliktnih točaka klasičnog raskrižja za četiri puta veći u odnosu na kružno raskrižje.



Slika 25. Prikaz konfliktnih točaka klasičnog (a) i kružnog (b) raskrižja

Izvor: <https://www.slideshare.net/pomuckiimra/97708955-prometnainfrastrukturaisigurnostprometa001>

6. Zaključak

Prometno-tehnički elementi ceste važni su čimbenici sigurnosti prometa te ih treba projektirati po zakonu o pravilniku o osnovnim uvjetima kojima javne ceste izvan naselja i njihovi elementi udovoljavaju sa stajališta sigurnosti cestovnog prometa. Obzirom na obavljena ispitivanja može se zaključiti da se povećanjem širine prometnih trakova povećava sigurnost prometa, tj. smanjuje broj prometnih nesreća. Izgradnjom biciklističkih staza na cestama za mješoviti promet, kao i na drugim cestama gdje je intenzivan biciklistički promet, smanjuje se broj nesreća koje izazivaju biciklisti. Izradbom rubnih trakova znatno se povećava sigurnost prometa radi povoljnog psihološkog djelovanja na vozače. Također, izradbom bankina i trakova za spora vozila uvelike se povećava sigurnost prometa.

Prometnu opremu i zaštitu ceste čine svi uređaji koji omogućuju sigurno kretanje vozila i obavještanje vozača o uvjetima na cesti. Dobrom prometnom opremom znatno se povećava sigurnost vozača, što je naročito važno pri velikim brzinama i velikoj gustoći prometa. Postavljanje same prometne opreme vrši se na temelju prometnog projekta.

Kao sastavni dio ovog rada raskrižja su prikazana kao prometne površine na kojima se križaju dvije ili više cesta, a njihova specifičnost je u tome što se na njima događa 20-50% ukupnih prometnih nesreća. Kako bi se spriječile prometne nesreće, odnosno povećala sigurnost prometa potrebno je smanjiti broj konfliktnih točaka unutar raskrižja. Veća raskrižja je potrebno denivelirati, a manja zamijeniti kružnim tokom. Sama statistika pokazuje kako kružna raskrižja imaju najmanji broj konfliktnih točaka te samim time predstavljaju najsigurniji oblik raskrižja u prometu.

U posljednjem poglavlju ovog rada dani su prijedlozi za unapređenje prometno-tehničkih elemenata ceste u cilju povećanja sigurnosti cestovnog prometa.

Literatura

Knjige:

Legac, I.: Cestovne prometnice 1, Fakultet prometnih znanosti Zagreb, 2006.

Božičević, J., Topolnik D.: Infrastruktura cestovnog prometa I. i II., Fakultet prometnih znanosti, Zagreb, 1996.

Cp1 skripta vježbe

Internet:

<https://www.slideshare.net/pomuckiimra/97708955-prometnainfrastrukturaisigurnostprometa001>

http://www.rupprecht-consult.eu/uploads/tx_rupprecht/11_PRESTO_Infrastruktura_DENIVELIRANA_KRI%C5%BDANJA.pdf

<http://www.zagrebonline.hr/biciklisti-u-nedjelju-sredistem-grada/>

<http://www.mojotokvis.com/demagogija-hrvatskih-cesta-o-komiskim-kolobranima-i-razmisljanja-joska-repanica>

<http://www.prometna-signalizacija.com/zastitne-ograde/pjesacke-ograde/-o-istima/>

<http://www.prometna-signalizacija.com/zastitne-ograde/pjesacke-ograde/>

<http://binisbeton.com/proizvodni-program/new-jersey-profil/>

http://www.model5.rs/index_sub2.php?proizvodId=5

<http://www.konstruktor-split.hr/reference/tabid/905/agentType/View/PropertyID/24/sortBy/Published/PropertyTypeID/1/Default.aspx>

[http://e-student.fpz.hr/Predmeti/O/Osnove_prometne_infrastrukture_\(1\)/Materijali/Osnove_infrastrukture_cestovnog_prometa.pdf](http://e-student.fpz.hr/Predmeti/O/Osnove_prometne_infrastrukture_(1)/Materijali/Osnove_infrastrukture_cestovnog_prometa.pdf)

<http://www.mi-blok.hr/slivnici.htm>

<http://www.hkv.hr/vijesti/hrvatska/18556-hoce-li-slamperaj-spasiti-hrvatske-autoceste-od-prodaje.html>

<http://www.prometna-signalizacija.com/horizontalna-signalizacija/uzduzne-oznake/>

<http://www.mojosijek.hr/gradnja-biciklistickih-staza-u-cepinu/10357.html>

<http://www.brodportal.hr/clanak/smjerokazi-za-laksi-put-do-hotela-i-pansiona-1150>

<http://hadzici.ba/izgradena-pjesacka-staza-na-mostarskom-raskrscu-investitori-opcina-hadzici-i-coca-cola-hbc-b-h-sarajevo/>

Zakoni:

Zakon o sigurnosti prometa na cestama

Pravilnici:

Pravilnik o osnovnim uvjetima kojima javne ceste izvan naselja i njihovi elementi moraju udovoljavaju sa stajališta sigurnosti cestovnog prometa NN 110/2001

Pravilnik o turističkoj i ostaloj signalizaciji NN 87/2002

Pravilnik o prometnim znakovima, signalizaciji i opremi na cestama NN 33/2005

Popis slika

Slika 1. Rubni trak	4
Slika 2. Bankina.....	6
Slika 3. Rigol.....	7
Slika 4. Prikaz pojave prometnih nesreća prije i poslije uvođenja traka za spora vozila	8
Slika 5. Prikaz broja prometnih nesreća u ovisnosti o duljini ceste u pravcu.....	9
Slika 6. Trak za zaustavljanje	10
Slika 7. Razdjelni trak.....	11
Slika 8. Biciklistička staza	12
Slika 9. Pješačka staza	13
Slika 10. Postavljanje vertikalne signalizacije	16
Slika 11. Kolobrani - betonski stupići.....	17
Slika 12. Pješačke ograde.....	17
Slika 13. Betonska zaštitna ograda New Jersey.....	18
Slika 14. Smjerokazi	19
Slika 15. Primjer raskrižja u razini	23
Slika 16. Zaustavna preglednost na sporednom privozu	24
Slika 17. Polje preglednosti kod približavanja	25

Slika 18. Privozna preglednost	25
Slika 19. Primjer kružnih raskrižja	26
Slika 20. Primjer raskrižja izvan razine	28
Slika 21. Vibrirajuće zvučne trake.....	30
Slika 22. Poprečne vibrirajuće zvučne trake	31
Slika 23. Primjer biciklističke staze.....	31
Slika 24. Primjer Biciklističkih mostova u Grenobleu, FR i Newcastleu, UK.....	32
Slika 25. Prikaz konfliktnih točaka klasičnog (a) i kružnog (b) raskrižja	33

Popis tablica

Tablica 1. Ovisnost širine prometnog traka s (m) o brzini V_p (km/h)	3
Tablica 2. Broj prometnih nesreća u ovisnosti o širini kolnika s dva prometna traka na kojima se odvija promet u oba smjera.....	3
Tablica 3. Utjecaj širine kolnika i intenziteta prometa na broj prometnih nesreća, na cesti za dvosmjerni promet	4
Tablica 4. Odnos širine rubnog i prometnog traka	5
Tablica 5. Odnos širine prometnog traka i bankine	6
Tablica 6. Broj prometnih nesreća u ovisnosti o širini bankina.....	7