

Inteligentna rasvjeta prometnica

Ljubić, Marko

Undergraduate thesis / Završni rad

2017

Degree Grantor / Ustanova koja je dodijelila akademski / stručni stupanj: **University of Zagreb, Faculty of Transport and Traffic Sciences / Sveučilište u Zagrebu, Fakultet prometnih znanosti**

Permanent link / Trajna poveznica: <https://um.nsk.hr/um:nbn:hr:119:447522>

Rights / Prava: [In copyright](#) / [Zaštićeno autorskim pravom.](#)

Download date / Datum preuzimanja: **2025-01-30**



Repository / Repozitorij:

[Faculty of Transport and Traffic Sciences -
Institutional Repository](#)



SVEUČILIŠTE U ZAGREBU
FAKULTET PROMETNIH ZNANOSTI

Marko Ljubić

INTELIGENTNA RASVJETA PROMETNICA

ZAVRŠNI RAD

Zagreb, 2017.

Sveučilište u Zagrebu
Fakultet prometnih znanosti

ZAVRŠNI RAD

INTELIGENTNA RASVJETA PROMETNICA

INTELLIGENT ROAD LIGHTING

Mentor: Doc. dr. sc. Darko Babić

Student: Marko Ljubić

JMBAG: 0135217160

Zagreb, veljača 2017.

Sadržaj

1. UVOD	1
2. OSNOVE RASVJETE PROMETNICA	2
2.1 Svrha cestovne rasvjete	2
2.2 Sjajnost	2
2.3 Jakost	2
2.4 Rasvijetljenost	3
2.5 Iskoristivost	3
2.6 Životni vijek izvora svjetlosti	4
2.7 Korisnost svjetiljke	4
3. NAČINI RASVJETE PROMETNICA	5
3.1 Prometnice za rasvjetljavanje	5
3.2 Raspored izvora svjetlosti	6
3.2.1 Jednostrani raspored	6
3.2.2 Dvostrani raspored	6
3.2.3 Dvostrani razmaknuti raspored	7
3.2.4 Centralni raspored	7
3.2.5 Dvostrani centralni raspored	8
3.2.6 Osni poprečni raspored	8
3.2.7 Osni uzdužni raspored	8
3.2.8 Raspored izvora po zavojima	9
3.2.9 Raspored izvora za bolju preglednost	9
3.3 Postavljanje svjetiljki	9
3.4 Klase rasvjete cesta za motorni promet	10
4. MJERILA KVALITETE RASVJETE PROMETNICA	11
4.1 Razina sjajnosti površine kolnika	11
4.2 Jednolikost sjajnosti površine kolnika	11
4.3 Razina rasvijetljenosti okolice ceste	12
4.4 Ograničenje bliještanja	13
4.5 Spektralni sastav izvora svjetlosti	13
4.6 Vizualno optičko vođenje	13
5. JAVNA RASVJETA I IZVORI SVJETLOSTI U JAVNOJ RASVJETI	14
5.1 Javna rasvjeta	14
5.2 Svjetlosno onečišćenje	14
5.3 Svjetiljke	14

5.3.1 Ulične svjetiljke.....	15
5.3.2. Svjetiljke za pješačke površine.....	16
5.3.3 Reflektori.....	16
5.3.4 Ugradbene svjetiljke.....	16
5.3.5 Svjetiljke za natkrivene površine.....	16
5.4. Tipovi svjetiljki.....	17
5.4. Zahtjevi javne rasvjete.....	17
5.6 Izvori svjetlosti u javnoj rasvjeti.....	17
5.6.1 Niskotlačna fluorescentna cijev.....	18
5.6.2 Fluokompaktna žarulja.....	18
5.6.3 Visokotlačna živina žarulja.....	18
5.6.4 Niskotlačna natrijeva cijev.....	19
5.6.5 Visokotlačna natrijeva žarulja.....	19
5.6.6 Visokotlačna metalna halogena žarulja.....	19
5.6.7 LED.....	20
5.7 Certificiranje svjetiljki.....	20
6. TUNELSKA RASVJETA PROMETICA.....	21
6.1 Područja (zone) tunela.....	21
6.2 Svjetiljke za rasvjetu tunela.....	22
6.3 Položaj rasvjete tunela.....	22
6.4. Inteligentni sustav rasvjete tunela.....	23
7. ANALIZA SUVREMENIH MATERIJALA I SUSTAVA RASVJETE PROMETNICA.....	24
7.1 LED svjetiljke.....	24
7.2 Regulacijski sustavi.....	25
7.3 Programska oprema.....	26
7.4 Regulatori.....	26
7.5 Jedinica za regulaciju na mjestu.....	26
7.5.1 1-10 V standard.....	26
7.5.2 DALI standard.....	27
8. PRIMJENA INTELIGENTNE RASVJETE PROMETNICA.....	28
9. ZAKLJUČAK.....	37
LITERATURA.....	38

1. UVOD

Rasvjeta prometnica temeljni je čimbenik sigurnosti vožnje noću. Stupanj sigurnosti vožnje noću ne bi smio biti manji nego danju. Najvažniji pojam pri projektiranju rasvjete cestovnih prometnica je luminacija odnosno osjećaj osvjetljenja koji se javlja u ljudskom oku.

Inteligentna rasvjeta prometnica trebala bi smanjiti svjetlosno onečišćenje, poboljšati sustav rasvjete te stupanj sigurnosti dovesti na višu razinu što prvenstveno znači smanjenje prometnih nezgoda. Inteligentna rasvjeta ekonomski je isplativa jer joj je cilj smanjiti potrošnju električne energije i samim tim smanjiti troškove. Jedan od ciljeva i prednosti jako važnih također je podizanje same ekološke svijesti.

Svrha završnog rada je ukazati na važnost i svrhu rasvjete prometnica općenito, objasniti načine i mjerila kvalitete rasvjete prometnica te prikazati ciljeve i prednosti inteligentne rasvjete prometnica. Naziv rada je: Inteligentna rasvjeta prometnica i podijeljen je u 9 cjelina:

1. Uvod
2. Osnove rasvjete prometnica
3. Načini rasvjete prometnica
4. Mjerila kvalitete rasvjete prometnica
5. Javna rasvjeta i izvori svjetlosti u javnoj rasvjeti
6. Tunelska rasvjeta prometnica
7. Analiza suvremenih materijala i sustava rasvjete prometnica
8. Primjena inteligentne rasvjete prometnica
9. Zaključak

U drugom poglavlju opisana je svrha cestovne rasvjete te čimbenici odnosno veličine koje opisuju svjetlost i životni vijek izvora svjetlosti kao i korisnost svjetiljke odnosno koliki udio svjetlosnog toka svjetiljka predaje u prostor koji osvjetljava.

Poglavlje „Načini rasvjete prometnica“ obuhvaća sve prometnice koje je potrebno osvijetliti, rasporede izvora svjetlosti koji se upotrebljavaju te klasiranje rasvjete cesta za motorna vozila.

Mjerila kvalitete rasvjete prometnica podrazumijevaju razinu i jednolikost sjajnosti površine kolnika, osvjetljenost okolice ceste, blještanje te vizualno optičko vođenje koje predstavlja skup mjera koje vozaču pružaju jasnu sliku smjera pružanja ceste.

U iduća dva poglavlja navedeni su načini javne i tunelske rasvjete te vrste svjetiljki koje se upotrebljavaju.

Na kraju rada analizirani su suvremeni materijali i sustavi rasvjete prometnica u koje spada i inteligentna rasvjeta prometnica.

2. OSNOVE RASVJETE PROMETNICA

2.1 Svrha cestovne rasvjete

Jedna od najvažnijih svrha cestovne rasvjete je da omogući vozačima i pješacima što bolju vidljivost u prometu, kao i sigurnost. Cestovna rasvjeta trebala bi omogućiti svim sudionicima prometa što sigurniju vožnju, zapažanje potencijalnih opasnosti u prometu i okolini kako ne bi došlo do prometne nezgode te kao navigacija.

Razlikuje se vidljivost vozača i pješaka pri sudjelovanju u prometu pa su uvjeti za rasvjetu prometnica s motornim prometom zahtjevniji. Ni jedan sustav rasvjete ne omogućava apsolutnu sigurnost vožnje danju i noću stoga postoje osnovni kriteriji koje bi cestovna rasvjeta trebala zadovoljiti. Prvenstveno bi cestovna rasvjeta trebala povećati sigurnost kretanja i smanjiti broj prometnih nezgoda, omogućiti brže kretanje odnosno povećanje propusne moći prometnica, omogućiti uvjete rasvjete za što bolje prilagođavanje ljudskog oka na promjene svjetla kroz tunel [1] [2].

2.2 Sjajnost

Prema svjetlotehničkom priručniku luminancija je mjera koliko nam se neka površina čini svjetlom i to je jedina fotometrijska veličina koja se može barem ugrubo procijeniti okom. Mjeri se u kandelama po kvadratnom metru. U slučaju izvora svjetlosti ovisi o jakosti svjetlosti, a u slučaju pasivnih površina o rasvjetljenosti i površinskoj refleksiji. Primjeri nekih tipičnih vrijednosti luminancije su navedeni u nastavku [2]:

- sunce $\approx 1.600.000 \text{ cd/m}^2$,
- uobičajena žarulja sa žarnom niti $\approx 15.000 \text{ cd/m}^2$,
- fluorescentna žarulja $\approx 10 \text{ cd/m}^2$,
- svijeća $\approx 8 \text{ cd/m}^2$,
- mjesec $\approx 2,5 \text{ cd/m}^2$,
- zid sobe rasvijetljen električnom rasvjetom $\approx 0,04 \text{ cd/m}^2$.

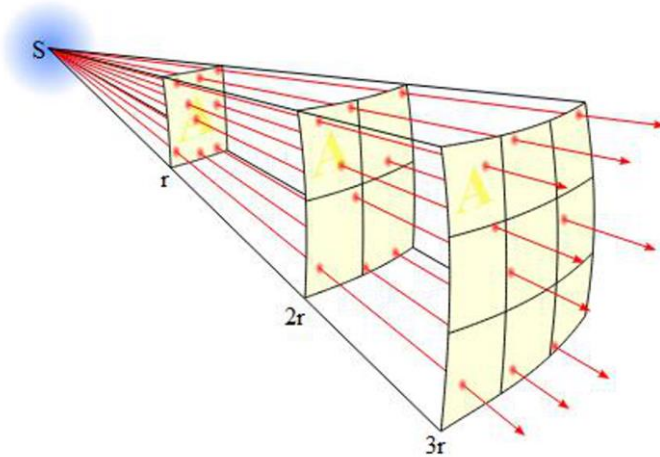
2.3 Jakost

Jakost izvora svjetla podrazumijeva svjetlosni tok u određenom smjeru. Dakle, zbroj jakosti svjetlosti u svim smjerovima u trodimenzionalnom prostoru oko izvora svjetlosti predstavlja svjetlosni tok. Jakost svjetlosti se mjeri u kandelama. U nastavku se nalaze vrijednosti jakosti svjetlosti za neke poznate izvore svjetla [2]:

- svijeća \approx od 0,6 cd do 1 cd,
- uobičajena žarulja sa žarnom niti 100W $\approx 110 \text{ cd}$,
- visokotlačna natrijeva žarulja 70W $\approx 500 \text{ cd}$,
- sunce (izvan atmosfere) $\approx 3 \times 10^{27} \text{ cd}$.

2.4 Rasvjetljenost

Rasvjetljenost je mjera za količinu svjetlosnog toka koja pada na odabrane plohe. Mjeri se u luksima i predstavlja jednu je od najčešće mjerenih veličina u fotometriji, budući da se često navodi u standardima i preporukama za rasvjetu. Rasvjetljenost neke površine ovisi o udaljenosti od izvora svjetlosti i kutu pod kojim svjetlo pada na površinu. Ako pretpostavimo da između izvora svjetla i površine nema čestica koje bi apsorbirale svjetlost i time uzrokovale gubitke ili površina koje bi odbijale svjetlo prema mjerenim površinama, znači da je energija koju zrači izvor svjetlosti konstantna bez obzira na udaljenost od izvora. Ako se površina po kojoj se ta energija distribuira povećava s kvadratom udaljenosti, rasvjetljenost odabrane površine obrnuto je proporcionalno kvadratu udaljenosti od izvora svjetlosti što prikazuje slika 1 [2].



Slika 1. Fotometrijski zakon udaljenosti, [2]

2.5 Iskoristivost

Prema svjetlotehničkom priručniku svjetlosna iskoristivost izvora svjetlosti je mjera količine električne energije koju izvor svjetlosti pretvara u svjetlo. Izražava se u (lm/W), a neke vrijednosti karakterističnih izvora su navedene u nastavku [2]:

- uobičajena žarulja sa žarnom niti ≈ 12 lm/W,
- fluorescentna žarulja $\approx 80-100$ lm/W,
- visokotlačna metalna halogena žarulja $\approx 65-115$ lm/W.
- visokotlačna natrijeva žarulja $\approx 85-150$ lm/W.

2.6 Životni vijek izvora svjetlosti

Koriste se dva načina definiranja životnog vijeka, 50% i 75%. Način 50% znači da će nakon perioda rada koji je naveden kao životni vijek izvora svjetlosti zadovoljavajuće raditi polovica svjetlosnih izvora od promatranog uzorka. Način 75% znači da će nakon tog vremena zadovoljivo raditi čak 75% izvora svjetlosti od promatranog uzorka [1] [2].

2.7 Korisnost svjetiljke

Korisnost svjetiljke opisuje koliki udio svjetlosnog toka svjetiljka predaje u okolinu. Možemo spomenuti optičku korisnost svjetiljke koju daje omjer svjetlosnog toka i radnu učinkovitost svjetiljke gdje se koristi stvarni svjetlosni tok umjesto nominalnog. Prema tome radna korisnost svjetiljke je uvijek manja od optičke [1] [2].

3. NAČINI RASVJETE PROMETNICA

Cestovna rasvjeta prvotno se postavlja u zonama povećane opasnosti. U zone povećane opasnosti ubrajamo dionice cesta i autocesta zajedno sa uslužnim objektima, mostove, tunele, granične prijelaze i prometna čvorišta. Potrebno je kvalitetno rasvijetliti prometnice izvan i u naseljenim mjestima [1].

3.1 Prometnice za rasvijetljavanje

U naseljenim mjestima potrebno je rasvijetliti :

- gradske autoceste
- brze, glavne i gradske prometnice
- lokalne i sporedne prometnice
- prometnice s tramvajskim i autobusnim prometom
- kolnike na mostovima, nadvožnjacima i podvožnjacima
- javne trgove i javna parkirališta
- ceste i prostore namijenjene pješacima
- ceste s intenzivnim mješovitim prometom
- pješačke podhodnike, nadhodnike, prolaze i stubišta
- parkove i prostore između povijesnih jezgri

Izvan naseljenih mjesta potrebno je rasvijetliti :

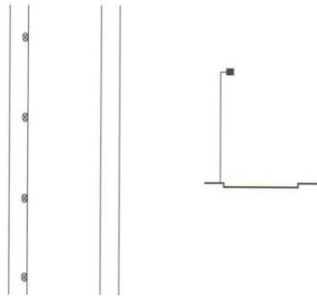
- dionice svih cesta na križanju u dvije i više razina na autocestama
- dionice svih cesta na križanju državnih, županijskih i lokalnih cesta
- dionice cesta kraće od jednom kilometra između dvaju križanja
- dionice autocesta u zavojima polumjera manjeg od 500m
- dionice autocesta bez razdjelnog pojasa
- dionice autocesta, državnih, županijskih i lokalnih cesta s mostovima i vijaduktima duljim od sto metara
- prometne površine uz naplatne građevine
- sve tunele i galerije
- prometne površine uz kolnik
- sve obilježene pješačke prijelaze
- dionice s intenzivnim mješovitim prometom
- važna autobusna stajališta na državnim i županijskim cestama
- sve željezničke prijelaze u razini na državnim i županijskim cestama
- sve javne ceste s utvrđenom učestalošću prometnih nezgoda

3.2 Raspored izvora svjetlosti

U cestovnoj rasvjeti postoji nekoliko glavnih rasporeda postavljanja izvora svjetlosti i to su jednostrani, dvostrani i centralni. Za pretežito ravne ceste koriste se jednostrani, dvostrani, dvostrani razmaknuti te centralni raspored dok se za križanja, kružne tokove te ostale oblike prometnica raspored svjetiljki prilagođava obliku i vrsti prometnice. Postoje još kombinirani raspored, osni raspored uzdužno i poprečno, raspored po zavojima te raspored za bolju preglednost [1] [2].

3.2.1 Jednostrani raspored

Jednostrani raspored, jednostavan i ekonomičan za prometnice s najviše tri prometna traka. Jednostrani, kao što i sama riječ govori, znači da se svjetiljke postavljaju s jedne strane ceste i tako rasvjetljavaju obje prometne trake. U ovoj raspodjeli se preporučuje da je minimalna visina montaže svjetiljke jednaka udaljenosti između svjetiljke i suprotnog ruba ceste [1] [2].

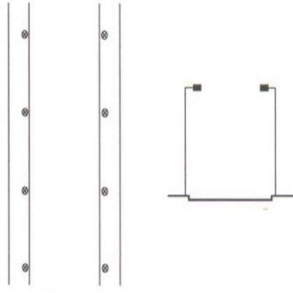


Slika 2. Jednostrani raspored svjetiljki

Izvor: [2]

3.2.2 Dvostrani raspored

Dvostrani raspored svjetiljki se preporučuje kod cesta koje su relativno široke i s najmanje četiri prometna traka tako da svaki red rasvjetljava polovicu kolnika. U ovoj raspodjeli omjer visine i širine montaže svjetiljki te širine ceste manji je od jedan, ali se preporučuje da je taj omjer negdje između $2/3$ i $2/5$ [1] [2].

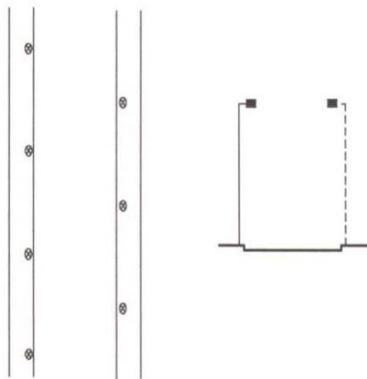


Slika 3. Dvostrani raspored svjetiljki

Izvor: [2]

3.2.3 Dvostrani razmaknuti raspored

Dvostrani razmaknuti raspored koristi se ako je omjer između visine montaže svjetiljki i širine ceste između 1 i 2.5. Svjetiljke se pritom montiraju na obje strane ceste, ali tako da se ne nalaze jedna nasuprot drugoj. Nedostatak ove raspodjele je da se zbog relativno velike udaljenosti između pojedinih svjetiljki na istoj strani ceste smanjuje uzdužna ujednačenost rasvjetljenja, a pritom i svjetlost [1].



Slika 4. Dvostrani razmaknuti raspored svjetiljki

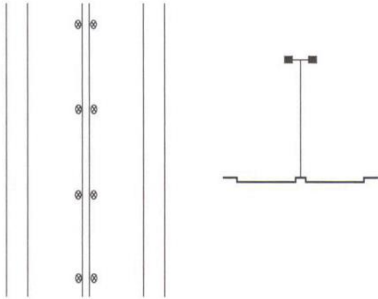
Izvor: [2]

3.2.4 Centralni raspored

Najviše se koristi na autocestama i cestama gdje su smjerovi razdvojeni razdjelnim pojasom s 2 do 3 prometna traka. Kod rasporeda svjetiljki po sredini se svjetiljke su postavljene na stup tako da svaki rasvjetljava svoj kolnik [1] [2].

3.2.5 Dvostrani centralni raspored

Dvostrani centralni raspored koristi se na relativno širokim cestama i cestama koje imaju središnji zeleni pojas. Prednost ove raspodjele je jednostavnije izvođenje električne instalacije jer su svjetiljke u nizu [1] [2].

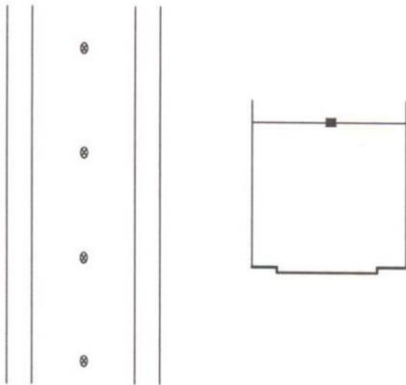


Slika 5. Dvostrani centralni raspored svjetiljki

Izvor: [2]

3.2.6 Osni poprečni raspored

Osni poprečni raspored izvora svjetlosti koristi se u središtima gradova gdje su izvori postavljeni po sredini ulice i pritom razapeti na čelične žice [1] .



Slika 6. Osni poprečni raspored svjetiljki

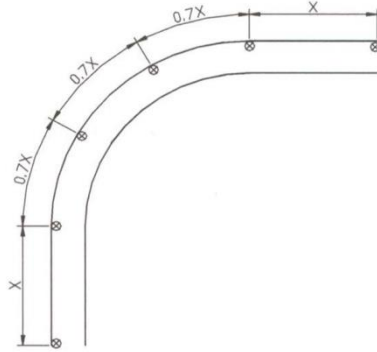
Izvor: [2]

3.2.7 Osni uzdužni raspored

Osni uzdužni raspored i izvora svjetlosti najčešće se primjenjuje pri rasvjeti autocesta sa širokim kolnicima. Svjetiljke se postavljaju na čeličnu žicu postavljenu uz uzdužnu os ceste te su postavljene tako da se spriječi njihovo nihanje prilikom vjetrova [1] .

3.2.8 Raspored izvora po zavojima

Raspored svjetiljki po zavojima podrazumijevamo postavljanje svjetiljki po zavoju čiji je radijus manji od 500m. Ukoliko je radijus veći, svjetiljke se postavljaju kao na ravnoj cesti. Optički gledano preporučuje se svjetiljke postaviti s vanjske strane zavoja i malo gušće nego u ravnom dijelu ceste, iako je sa stajališta sigurnosti prometa opasnije zbog mogućnosti udara vozila u stup. Ako se radi o opasnom zavoju svjetiljke treba postaviti na unutarnjoj strani zavoja i gušće ih rasporediti [2].



Slika 7. Raspored svjetiljki u zavojima

Izvor: [2]

3.2.9 Raspored izvora za bolju preglednost

U nekim slučajevima zbog loše preglednosti preporučuje se postavljanje dodatne svjetiljke čak i ako su optički uvjeti zadovoljeni bez svjetiljki. To osobito vrijedi za konfliktne zone prometnica, nagle promjene smjera vožnje, prepreke na cesti i slično[2].

3.3 Postavljanje svjetiljki

Prema svjetlotehničkom priručniku većina svjetiljki ulične rasvjete se montiraju na rasvjetne stupove, ali postoji nekoliko mogućnosti montaže svjetiljki, ovisno o vrsti i tipu rasvjetnog stupa te prisutnosti ili odsutnosti ručke. Za montažu se pritom koriste varijable prema donjoj slici [2].



Slika 8. Geometrija postavljanja svjetiljki, [10]

Pravilnim odabirom visine, kuta svjetiljke, horizontalne udaljenosti vertikalne svjetiljke i ruba kolnika, razmaka između stupa i vertikalne svjetiljke možete svjetiljku optimalno montirati prema optičkim zahtjevima i geometriji kolnika. Ako cestu koja se rasvjetljava okružuju visoke građevine, svjetiljke se mogu postaviti na čeličnu užad koja je rastegnuta između građevina i visi iznad kolnika, o tom načinu postavljanja smo govorili već u prošlom odlomku [1][2][4].

3.4 Klase rasvjete cesta za motorni promet

Sve ceste koliko god bile međusobno povezane ipak razlikujemo prema značenju, lokaciji, količini i gustoći prometa, dopuštenoj brzini te dimenzijama i ostalim karakteristikama. Tako se isto razlikuje i njihova rasvjeta. Zbog tih razlika imamo klase rasvjete cestovnih prometnica a jedni od ključnih utjecajnih čimbenika su [1] :

- Prometna razina ceste
- Količina i gustoća prometa
- Razina prometnog opterećenja
- Jednosmjerni ili dvosmjerni promet
- Razina opremljenosti ceste prometnom signalizacijom

Pri izboru odgovarajuće klase moramo voditi računa o svim sudionicima u prometu, a pritom tu spadaju uz vozače automobila i vozači motocikala, biciklisti te pješaci. Za klase cestovne rasvjete M1 (autoceste, brze ceste) do M5 (lokalne ceste) preporučuju se sljedeće vrijednosti luminacije [1] :

- M1 – 2,0 cd/m
- M2 – 1,5 cd/m
- M3 – 1,0 cd/m
- M4 – 0,75 cd/m
- M5 – 0,5 cd/m

4. MJERILA KVALITETE RASVJETE PROMETNICA

Temelj mjerila kvalitete rasvjete je luminacija. Luminacija je sjajnost rasvijetljene ili površine onako kako je vidi ljudsko oko. Luminacija mora omogućavati udobnost vidljivostima pritom i dovoljnu sigurnost vožnje. Osnovna mjerila kvalitete rasvjete su razina i jednolikost sjajnosti površine kolnika, ograničenje bliještanja, sastav izvora svjetlosti, razina osvjetljenosti okoline ceste te vizualno i optičko vođenje [1] [2].

4.1 Razina sjajnosti površine kolnika

Sjajnost neke određene točke rasvijetljenje površine kolnika općenito ovisi o svjetlo tehničkim značajkama zračenje svjetiljki, geometriji instalacije javne rasvjete i refleksijskim svojstvima rasvijetljene površine kolnika. Razina sjajnosti površine kolnika mora biti takva da se ostvari vidljivost koja osigurava dovoljnu udobnost vidljivosti i sigurnost vožnje [1].

Srednja sjajnost površine kolnika definirana je izrazom (1) :

$$L_m = \frac{\sum L_T}{N} [cd/m^2] \quad (1)$$

gdje oznake imaju iduće značenje :

L_T – sjajnost neke male površine s približno konstantnom vrijednošću sjajnosti promatrane površine kolnika

N – broj točaka promatrane površine

Srednja razina sjajnosti suhe površine kolnika od 2 cd/m² pokazala se u praksi najprihvatljivijim rješenjem između zahtjeva dobre vidljivosti i ekonomičnosti instalacije cestovne rasvjete [1] .

4.2 Jednolikost sjajnosti površine kolnika

Jednolikost sjajnosti površine kolnika znatno utječe na vidnost i vidnu udobnost zapažanja vozača. Za osiguranje dobre vidnosti odlučujuća je opća jednolikost sjajnosti kolničke površine koja se definira na sljedeći način izrazom (2) [1] :

$$j_L = \frac{L_{min}}{L_m} \times 100[\%] \quad (2)$$

gdje oznake imaju iduće značenje:

L_{min} – minimalna vrijednost sjajnosti površine kolnika unutar određenog proračunskog polja

L_m – srednja vrijednost sjajnosti površine kolnika unutar određenog proračunskog polja

Opća jednolikost općenito ovisi o svjetlo tehničkim značajkama zračenja svjetiljki, refleksijskim svojstvima rasvijetljene površine kolnika te o geometriji instalacije cestovne rasvjete. Smanjenje opće jednolikosti sjajnosti znatno utječe na smanjenje snage detekcije cestovne rasvjete [1].

Uzdužna jednolikost sjajnosti površine kolnika važna je zbog opće udobnosti zapažanja pri vožnji cestom. Uzdužna jednolikost sjajnosti definirana je izrazom (3) [1]:

$$jLu = \frac{L_{min}(u)}{L_{max}(u)} \times 100 [\%] \quad (3)$$

gdje oznake imaju iduće značenje:

$L_{min}(u)$ – najmanja vrijednost sjajnosti po sredini svakog prometnog traka promatrana iz sredine prometnog traka

$L_{max}(u)$ – najveća vrijednost sjajnosti po sredini svakog prometnog traka promatrana iz sredine samog traka

Uzdužna jednolikost općenito ovisi o svjetlo tehničkim značajkama zračenja svjetiljki, geometriji instalacije cestovne rasvjete, svjetlosnom toku izvora svjetlosti te o refleksijskim svojstvima rasvijetljene površine kolnika. Odlučujuće je mjerilo ocjene kvalitete rasvijetljenosti neke površine kolnika [1].

Poprečna jednolikost sjajnosti jLp kolničke površine omogućuje sigurno zamjećivanje a određena je izrazom (4) [1]:

$$jLp = \frac{L_{min}(p)}{L_{max}(p)} \times 100 [\%] \quad (4)$$

gdje oznake imaju iduće značenje:

$L_{min}(p)$ – najmanja vrijednost sjajnosti u bilo kojoj poprečnoj osi prometne površine kolnika

$L_{max}(p)$ – najveća vrijednost sjajnosti u bilo kojoj poprečnoj osi prometne površine kolnika

4.3 Razina rasvijetljenosti okolice ceste

U naseljima gdje se uz prometnice kreću pješaci rasvjeta okolice je posebno važna kako bi vozač na vrijeme uočio kretanje pješaka. Pri svjetlijoj okolici prometnice treba kvalitetnom rasvjetom istaknuti površinu kolnika kako bi se zajamčila ista razina pouzdanosti zapažanja, a pri tamnoj okolici treba veću pozornost obratiti na rasvjetu okolice gdje se pritom na kolniku može zadržati i niza razina rasvijetljenosti. Ispravnim se smatra da pojas koji se nalazi pet metara od ruba kolnika treba rasvijetliti do razine koja iznosi oko 50 posto razine sjajnosti susjednih 5 metara površine kolnika [1].

4.4 Ograničenje bliještanja

Bliještanje nastaje kad se u vidnom polju vozača pojavi neki izvor svjetla čija je jakost u pravcu promatranja znatno veća od one u drugim okolnim pravcima. Dvije su vrste bliještanja, fiziološko koje trenutačno smanjuje sposobnost sigurnog zamjećivanja i psihološko koje trajno smanjuje. Osnovni pokazatelji koji se smanjuju povećanjem bliještanja su osjetljivost na kontrast, oštrina vida i brzina zapažanja. Bliještanje smanjujemo primjenom zasjenjenih svjetiljaka za odgovarajuću definiranu klasu javne rasvjete [1] .

4.5 Spektralni sastav izvora svjetlosti

Spektralni sastav izvora svjetlosti određuje njegovu boju i boju rasvijetljenih predmeta a osjetno utječe na oštrinu viđenja, na subjektivnu ocjenu kvalitete sjajnosti površine kolnika, na subjektivnu ocjenu snošljivosti psihološkog bliještanja, na brzinu zapažanja i na vrijeme regeneracije oka nakon zablještenja [1].

4.6 Vizualno optičko vođenje

Vizualno vođenje predstavlja sklop mjera koje vozaču pružaju trenutačno jasnu sliku smjera pružanja ceste preko udaljenosti koja jamči sigurno zaustavljanje. Rasvjeta na cesti mora istaknuti površinu kolnika u odnosu prema okolici te opremu ceste . Na neraskvijetljenoj cesti vizualno je vođenje noću ograničeno na prostor unutar dometa svjetla na automobilima. Dobro optičko vođenje jamči udobnost vožnje. Dobrim rasporedom stupova treba ostvariti sklad ukupnih cestovnih pravaca u perspektivnoj slici prometnice [1] .

5. JAVNA RASVJETA I IZVORI SVJETLOSTI U JAVNOJ RASVJETI

5.1 Javna rasvjeta

Javna rasvjeta je fiksna u odnosu na okoliš i ne kreće se s vozilima nego se vozila i pješaci kreću kroz nju. Kvalitetna javne rasvjeta noću omogućava nesmetano odvijanje prometa, obavljanje različitih aktivnosti i pospješuje kvalitetu života. Javnu rasvjetu možemo podijeliti na cestovnu, urbanu i rasvjetu fasada i objekata. Glavne preporuke za učinkovitu javnu rasvjetu i novčane uštede su: korištenje napredne tehnologije, smanjenje svjetlosnog zagađenja, redovito održavanje i učinkovito upravljanje javnom rasvjetom [1] .

5.2 Svjetlosno onečišćenje

Svjetlosno onečišćenje je svako nepotrebno emitiranje svjetlosti izvan zone koju je potrebno osvijetliti. Uzrokovano je umjetnim izvorima svjetlosti koja nepravilno emitiraju svjetlost u nebo ili u stranu, a ne prema cesti, trgu odnosno objektu koji je potrebno osvijetliti te bespotrebno troši električnu energiju. Sve što baca svjetlost u nebo ili stranu, a ne prema tlu zagađuje okoliš viškom svjetlosti. To ima štetno djelovanje na čovjeka odnosno na ljudsko zdravlje i negativno utječe na sigurnost prometa [1][4][7].

Loša rasvjeta i svjetlosno onečišćenje imaju velik utjecaj na sigurnost u prometu. Svjetlosno onečišćenje i pretjerana rasvijetljenost uzrokuju blještavilo koje dovodi do direktnog i indirektnog zaslepljivanja vozača. Nagli prijelazi sa osvijetljenog u neosvijetljeno područje rezultiraju oslabljenim vidom koji dovodi do umora i može dovesti do prometne nesreće. Zakonom o zaštiti od svjetlosnog onečišćenja (Narodne novine, broj 114/11) su uređena načela i subjekti koji provode zaštitu, način utvrđivanja standarda upravljanja rasvijetljenošću i obveznih načina rasvijetljavanja, mjere zaštite od prekomjerne rasvijetljenosti, ograničenja i zabrane u svezi sa svjetlosnim onečišćenjem, planiranje gradnje, održavanja i rekonstrukcije rasvjete, te odgovornost proizvođača rasvjetnih tijela koja će se primijeniti u rasvjeti [1] [4].

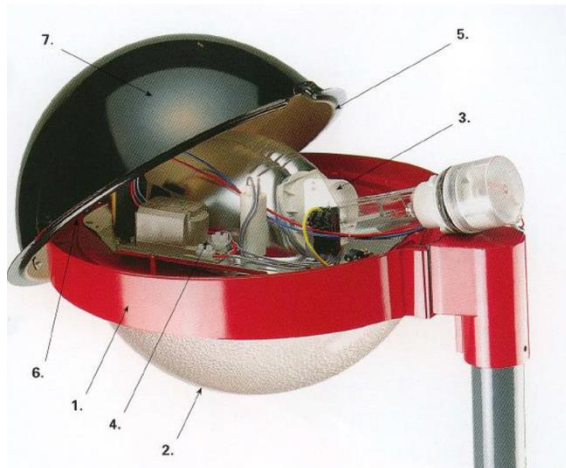
5.3 Svjetiljke

Prema svjetlotehničkom priručniku komponente svih svjetiljki mogu se podijeliti u optičke, električne i mehaničke. Optički elementi proizvode svjetlosni tok (tj. izvor ili izvore svjetlosti), oblikuju ga i mijenjaju (ovdje su uključeni reflektori i leće, zasloni, štitnici, itd.). Električni elementi uključuju prigušnice, spojke, utičnice za svjetlosne izvore, unutarne ožičenje i slično. Mehanički elementi su namijenjeni zaštiti svjetiljke od okolnih utjecaja i njezinoj montaži [2].

Elementi svjetiljke:

1. Nosivi element
2. Staklo kapa koja istodobno raspršuje svjetlo (mehanički i optički element svjetiljke)
3. Reflektor

4. Prigušnica
5. Element kojim se svjetiljka može otvoriti bez alata
6. Brtva
7. Pokrov



Slika 9. Elementi svjetiljke, [2]

5.3.1 Ulične svjetiljke

Svjetiljke za uličnu rasvjetu su namijenjene rasvjetljavanju prometnih površina. Obično su pričvršćene na relativno visoke rasvjetne stupove koji se nalaze uz prometne površine i raspoređeni su u pravilnim razmacima, a ponekad mogu biti pričvršćene i na fasade zgrada uz cestu te na čelične kabele koji su rastegnuti preko kolnika. Raspodjela rasvjetljenja uličnih svjetiljki je zbog navedenih razloga asimetrična, a namijenjena je rasvijetiti čim veće dionice ceste, kako bi se dobila što je više moguće ravnomjerno rasvijetljena prometna površina. Neke svjetiljke se također mogu prilagoditi točnom položaju izvora svjetlosti ili reflektora unutar svjetiljke, čime se može dodatno optimizirati raspodjela svjetlosnog toka. Sve svjetiljke za uličnu rasvjetu naravno moraju biti zaštićene od vremenskih utjecaja. Svjetlosni izvori koji su danas najčešće koriste u svjetiljkama za uličnu rasvjetu su visokotlačna natrijeva žarulja, metal halogena žarulja i svjetleće tj LED diode. Visokotlačna živina žarulja se često može pronaći u starijim instalacijama, ali se u obnovljenim ili izmijenjenim instalacijama više ne koristi. Na donjim slikama prikazana su tri primjera suvremenih svjetiljki za uličnu rasvjetu. Bitna optička svojstva svjetiljki se mogu vidjeti iz priloženih polarnih dijagrama, na kojima se vidi široka raspodjela svjetlosti koja ima oblik koji slični leptiru. Bitna značajka takve raspodjele je da je intenzitet svjetlosnog toka manji u smjeru okomito prema dolje, nego svjetlina u smjeru 40° lijevo i desno od vertikale.

Takva raspodjela omogućuje da je, unatoč fotometričnom zakonu udaljenosti, površina neposredno ispod svjetiljke osvjetljena isto kao i površina koja se nalazi malo dalje od svjetiljke. Time se povećava jednolika rasvjetljenost cestovne ili druge rasvjetljene površine [2].

5.3.2. Svjetiljke za pješačke površine

Svjetiljke za rasvjetljenje pješačkih površina namijenjene su rasvijeti gradskih centara, trgova i parkova te drugih površina na kojima su pješaci glavni sudionici prometa. Obično se montiraju na nižim rasvjetnim stupovima, zbog čega je njihova vizualna slika važnija nego npr. kod svjetiljki za uličnu rasvjetu. Svjetlosna distribucija može biti simetrična ili asimetrična. Svjetlosni izvori, koji se uglavnom koriste u tim svjetilkama su: kompaktna fluorescentna žarulja i metal halogena žarulja, visokotlačna natrijeva žarulja se koristi rjeđe, a sve je češća uporaba LED dioda. Posebno je traženo bijelo svjetlo i dobar indeks uzvratu boja [1][2][4].

5.3.3 Reflektori

Prema svjetlotehničkom priručniku reflektori su svjetiljke koje su namijenjene rasvijeti fasada, spomenika ili drugih objekata u javnom prostoru te rasvjetljenju većih površina, kao što su parkirališta. Postoji nekoliko tipova reflektora, a dijelimo ih prema svjetlosnoj distribuciji na: asimetrične, uskosnopne, srednjesnopne ili širokosnopne reflektore. Intenzitet svjetlosnih izvora koji se koriste u reflektorima doseže od nekoliko vata pri uporabi modernih LED dioda do jednog kilovata ili više pri uporabi visokotlačnih žarulja. Svjetlosni izvori koji se danas koriste kod reflektora su: metal halogene žarulje, visokotlačne natrijeve žarulje i LED diode.

Bitne karakteristike reflektorskog svjetlosnog snopa su precizno usmjeravanje svjetlosti, mogućnost različitih nastavaka koji dodatno modificiraju tok i slično [2].

5.3.4 Ugradbene svjetiljke

Prema svjetlotehničkom priručniku ugradbene svjetiljke se koriste za rasvjetu pješačkih površina kao što su parkovi, trgovi, pothodnici, stepeništa i slično. Svjetiljke moraju imati odgovarajuću zaštitu od udaraca i vremenskih utjecaja, a dijelimo ih na ugradbene podne i ugradbene zidne svjetiljke. Ugradbene podne svjetiljke su namijenjene označavanju puta te ponekad rasvjetljenju fasada i drugih vertikalnih površina ako to nije zakonski zabranjeno. Ugradbene zidne svjetiljke su namijenjene rasvjetljenju pješačkih površina kao što su stepenice. Svjetlosni izvori koji se koriste u ovim svjetilkama su kompaktne fluorescentne žarulje, LED diode te metal halogene žarulje [2].

5.3.5 Svjetiljke za natkrivene površine

U svjetiljke za natkrivene površine ubrajamo svjetiljke pričvršćene na strop ili na zid natkrivenih prostora. U natkrivene javne površine spadaju pothodnici, nadstrešnice, pokrivena stubišta i slično. Karakterizira ih visok stupanj zaštite od vremenskih utjecaja.

Uglavnom su namijenjene homogenom rasvjetljavanju pješačkih površina i kompletnog prostora. U ovim se svjetilkama uglavnom koriste kompaktne fluorescentne žarulje, fluorescentne žarulje i metalne halogene žarulje [2].

5.4. Tipovi svjetiljki

Tip rasvjete se može podijeliti na termičko i luminiscentno osvjetljivanje. Osnovni princip termičkog osvjetljivanja je prolazak električne struje kroz žarnu nit dok se ne zagrije do temperature na kojoj dobivamo vidljiv spektar svjetlosti. Luminiscentno zračenje nastaje kada elektroni prelaze iz jedne energetske razine u drugu. U termičko osvjetljivanje spadaju klasične žarulje te halogene dok u luminiscentno spadaju LED i izotopne [2][4].

5.4. Zahtjevi javne rasvjete

Funkcija, estetika i ekonomičnost su osnovni međusobno povezani zahtjevi koje javna rasvjeta mora zadovoljavati. Osnovna funkcija svjetlosne rasvjete je osiguranje minimalne osvjetljenosti prometnih površina, ravnomjerne rasvijetljenosti te smanjenje efekta bliještanja. Što se tiče ekonomičnosti već se dugi niz godina za osvjetljavanje javnih površina koriste natrijeve žarulje koje isijavaju žutu toplu boju koja umiruje ambijent više nego što ga osvjetljava pa ukoliko neki prostor želimo stvarno osvjetliti i pritom uštedjeti koriste se LED žarulje s brojnim tehnološkim i ekološkim prednostima [4][6].

Troškovi održavanja, izgradnje, upravljanja, uređenja i trošak električne energije javne rasvjete zauzima sve veći udio u troškovima općina i gradova. Ulaganjem u suvremenu i kvalitetnu rasvjetu u razdoblju od nekoliko godina investicija kvalitetne rasvjete bi se isplatila kroz brojne uštede te bi bio zadovoljen i zahtjev ekonomičnosti [4][6].

5.6 Izvori svjetlosti u javnoj rasvjeti

U sustavima javne rasvjete kakvi se koriste u razvijenom svijetu, danas se uglavnom koriste izvori svjetla koji se temelje na elektroluminiscenciji - pretvaranje električne energije direktno u svjetlo, bez izboja u plinu. Prema [1][4] tu spadaju:

- fluorescentna cijev
- fluokompaktna žarulja
- visokotlačna živina žarulja,
- niskotlačna natrijeva cijev
- visokotlačna natrijeva žarulja,
- metalna halogena visokotlačna žarulja.
- LED

Žarulje na principu izboja u plinu dijelimo na niskotlačne i visokotlačne žarulje. U niskotlačne spadaju fluorescentne, kompaktne fluorescentne i niskotlačne natrijeve žarulje, a u visokotlačne spadaju živina, metal halogena i visokotlačna natrijeva žarulja. Za sve žarulje je potrebna prigušnica za ograničavanje električnog toka kroz žarulju. Postoje magnetske i elektronske prigušnice koje su moderne, imaju bolju učinkovitost i omogućavaju duži vijek trajanja žarulja. U posljednjih nekoliko godina sve je učestalija upotreba LED dioda koje svijetle zbog elektroluminiscencije kod prijelaza elektrona kroz p-n spoj diode [2].

5.6.1 Niskotlačna fluorescentna cijev

Postoji nekoliko obitelji fluorescentnih žarulja koje razlikujemo ovisno o promjeru cijevi. Razredi žarulja koje su danas u uporabi su T12, T8 i T5. Žarulje T12 su se počele koristiti na početku 20. Stoljeća, predstavljaju zastarjelu tehnologiju te se stoga ne ugrađuju u moderne svjetiljke. U javnoj rasvjeti je danas najčešće koriste žarulje T8, a ponekad i žarulje T5. Fluorescentne žarulje se u javnoj rasvjeti koriste mnogo manje nego, na primjer, visokotlačne natrijeve ili visokotlačne metalne halogene žarulje, i to uglavnom zbog manjeg svjetlosnog toka i velikog područja zračenja, što ugrožava kontrolu nad raspoređivanju svjetla. Problem predstavlja također paljenje žarulje na niskim temperaturama u okolini, zbog čega je njihova upotreba uglavnom ograničena na zatvorene javne prostore, kao što su pothodnici te sporedne i ceste s manjim prometom [2].

5.6.2 Fluokompaktna žarulja

Kompaktne fluorescentne žarulje su one koje imaju više kompaktan oblik od tipičnih cjevastih fluorescentnih žarulja. Koriste se u instalacijama gdje su potrebne manje svjetiljke, kao na primjer prekriveni vanjski prostori. Kompaktne fluorescentne žarulje se u grubo mogu podijeliti na vrste s integriranom prigušnicom i one kod kojih je prigušnica odvojena. s integriranom prigušnicom često imaju standardni E27 ili E14 navoj, a poznajemo ih pod nazivom štedne žarulje. Ove vrste se rijetko koriste u javnoj rasvjeti te uglavnom samo kod retrofitne zamjene žarulja ili drugih žarulja s navojem E27 ili E14. Vrste Kompaktne fluorescentne žarulje s odvojenom prigušnicom se dijele prema obliku, boji, svjetlu, snazi i vrsti okova. Učinkovitost se kreće od 40 do 70 lm/W, a prosječni životni vijek se kreće u rasponu od 10.000 do 20.000 te ovisi o konkretnoj žarulji kao i o učestalosti paljenja i gašenja [2].

5.6.3 Visokotlačna živina žarulja

Visokotlačna živina žarulja je jedna od prvih koja radi na principu izboja u plinu i koja se počela primjenjivati u javnoj rasvjeti. Danas se ovaj tip žarulja koristi sve rjeđe jer su ga istisnule metal halogene i natrijeve .

U svojoj najčešćoj varijanti daje neutralnu bijelu svjetlost, ali ima vrlo slab indeks uzvrata boja koji doseže samo od 23 do 50. Električna snaga doseže raspon od 50W do 1000W naravno zavisno o proizvođaču, priključak je u većini slučajeva E27, a kod veće snage se koristi E40. Učinkovitost ovog tipa žarulje je oko 40 lm/W, a životni vijek je od oko 8.000 do 10.000 sati [2].

5.6.4 Niskotlačna natrijeva cijev

Niskotlačna natrijeva cijev je prema načinu rada slična živinim žaruljama, ali se umjesto žive koristi natrij. Natrijev zračni spektar ima samo jednu spektralnu liniju valne duljine od 589 nm te stoga žarulja ima indeks uzvrata boje koji je jednak 0. Temperatura boje je 1750K, životni vijek je 16.000 sati, a električna energija doseže vrijednosti do 180W. Glavna prednost niskotlačnih natrijevih cijevi je visoka svjetlosna učinkovitost, koja može postići 180 lm/W. Dimenzije niskotlačnih natrijevih cijevi su relativno velike, a to je, u kombinaciji s niskim indeksom uzvrata boje, razloga zbog kojeg se ove skoro pa uopće više ne koriste [2].

5.6.5 Visokotlačna natrijeva žarulja

Visokotlačna natrijeva žarulja ima veći indeks uzvrata boje od niskotlačne. U isto vrijeme ovaj tip ima i nešto manju svjetlosnu učinkovitost (95 do 150 lm/W). Stoga se ova žarulja danas najčešće koristi za uličnu rasvjetu [2].

Životni vijek žarulja može dosegnuti 24.000 sati rada, električna energija do 1000 W, a temperatura boje oko 2.000 K. Postoji nekoliko različitih tipova visokotlačnih natrijevih žarulja, a svaki tip ima svoje prednosti i naravno nedostatke [2].

5.6.6 Visokotlačna metalna halogena žarulja

Način rada visokotlačnih metal halogenih žarulja je sličan živinom, pri čemu se u plinu nalaze dodaci kao što su metalne soli, koje žarulji daju bolji zajednički svjetlosni spektar i time bolji indeks uzvrat boje. Inertni plin u metal halogenim žaruljama ima većinski spektar u vidljivom svjetlu, što premaz unutar fluorescentnih žarulja čini nepotrebnim. Vijek trajanja je oko 15.000 sati, temperatura boje ovisi o točnom sastavu inertnog plina i može doseći rasponu od oko 3000K do 20.000 K dok je za većinu standardnih tipova žarulja najviša temperatura boje od oko 4300 K, a efikasnost žarulje kreće se 67-95 lm/W. Zbog velikog raspona snage čak do 1000 W, kompaktnog oblika te dobrog indeksa uzvrata boje se ovaj tip žarulje sve više koristi u unutarnjoj javnoj rasvjeti. U javnoj rasvjeti se koristi uglavnom u urbanim središtima [2].

5.6.7 LED

LED tehnologija te više o LED svjetiljkama bit će pojašnjeno u nastavku prilikom analize suvremenih materijala i sustava rasvjete prometnica u poglavlju 7.

5.7 Certificiranje svjetiljki

Prema svjetlotehničkom priručniku svjetiljka mora biti u skladu sa svim obveznim standardima koji se primjenjuju za svjetiljke ili bilo koji element koji je ugrađen u svjetiljku. Na području Europske unije postoji nekoliko standarda koji određuju kvalitetu izgradnje i rada svjetiljke, prigušnice, transformatora, startera, okova za izvore svjetlosti te samih svjetlosnih izvora. Proizvođač mora, ako prodaje svjetiljku u bilo kojoj europskoj državi, na svjetiljku staviti oznaku sukladnosti (CE) kojom izjavljuje da je svjetiljka u skladu sa svim relevantnim standardima koji se odnose na nju. Postoji također znak ENEC, no on nije obavezan. ENEC znači da je neovisna organizacija testirala svjetiljku i potvrdila da je svjetiljka napravljena u skladu s važećim standardima [2].

6. TUNELSKA RASVJETA PROMETICA

Prema načinu rasvjete tunela, tunele dijelimo na kratke tunele do 100 metara, srednje tunele od 100 do 400 metara te duge tunele od 400 i više metara. Rasvjeta tunela mora osigurati vozačima siguran ulaz, prolaz te izlaz iz tunela. Tuneli su složenije prometne građevine kod kojih se javlja efekt crnog otvora i crnog okvira što zahtjeva postupno povećanje razine svjetlosti odnosno postupno smanjenje svjetlosti kako bi se ispunili kriteriji vidljivosti i udobnosti i danju i noću. Da bi se udovoljilo svim zahtjevima vrlo je važno odabrati kvalitetnu i odgovarajuću rasvjetu kako bi prilagodba oka vozača na svjetlo unutar tunela te uočavanje potencijalnih opasnosti bilo što brže te da ne mora doći do drastičnog smanjenja brzine [1][5].

6.1 Područja (zone) tunela

Tunel ne osvjetljavamo jednoliko te je rasvjeta tunela od ulaza prema izlazu postavljena prema područjima odnosno zonama [1] :

- područje približavanja – ova se zona nalazi pred samim ulazom u tunel. Sjajnost površina u ovoj zoni čini osnovu za utvrđivanje potrebnog rasvjetljenja na ulazu u tunel;
- područje percepcije - ovo područje počinje na ulazu u tunel, a njegova duljina je jednaka zaustavnom putu pri brzini i vrsti prometa koji je prisutan u tunelu. U ovoj zoni se preporučuje da je sjajnost ceste jednaka onoj na kraju područja približavanja;
- prijelazno područje - u ovom području sjajnost ulazi iz razine u području percepcije do razine unutarnjeg područja;
- unutarnje područje - unutarnje područje tunela je područje gdje je sjajnost konstantna i prilagođena brzini i vrsti prometa u tunelu. U ovom području su se oči vozača već prilagodile smanjenoj svjetlosti unutar tunela;
- izlazno područje - sjajnost ceste na izlaznom području tunela može biti jednaka kao i svjetlina u unutarnjem području. U vrlo dugim tunelima se preporučuje da se svjetlina na izlaznom području postupno povećava do razine svjetlosti koja je pet puta jača od vrijednosti svjetlosti u unutarnjem području tunela.



Slika 10.Unutarnja zona tunela,[11]



Slika 11. Izlazna zona tunela, [11]

6.2 Svjetiljke za rasvjetu tunela

Svjetiljke za rasvjetu tunela mogu imati simetričnu ili asimetričnu distribuciju svjetla. U tunnelima za motorni promet se uglavnom koriste asimetrične svjetiljke, kod kojih je svjetlosni tok usmjeren prema toku prometa. Na taj se način naime postiže veća svjetlina na kolniku, dok prednji dio prepreke koju vidi vozač nije rasvijetljen. Time se stvara negativni kontrast koji omogućuje bolje otkrivanje prepreka, nego da je rasvijetljena prednja strana prepreke. Svjetiljke sa simetričnom raspodjelom svjetlosnog toka se češće koriste u tunnelima za pješake ili miješan promet te se stoga njihove karakteristike približavaju svjetiljkama za sve pokrivenne vanjske površine [2].



Slika 12. Svjetiljka za rasvjetu tunela, Philips proizvođač, [12]

6.3 Položaj rasvjete tunela

Raspored izvora svjetlosti u tunelu izvodi se u neprekinutom, isprekidanom ili kombiniranom nizu. Dva su standarda pri postavljanju tunnelske rasvjete, centralni i bočni. Pri centralnom je izvor svjetlosti postavljen na strop tunela, a pri bočnom na zidove. Detaljniji položaji su centralni, polucentralni, centralno dvostrani, bočno jednostrani, bočno dvostrani i kombinirani. Pri centralnoj izvedbi iskoristivost je veća gotovo 50% nego kod bočne [1][5].



Slika 13. Položaj rasvjete tunela, [1]

6.4. Inteligentni sustav rasvjete tunela

Inteligentni sustav zadužen je za upravljanje rasvjetom uzevši u obzir dnevno svjetlo, atmosferske prilike, luminaciju prometnice ispred i unutar tunela, protok vozila i prometnu brzinu. S obzirom na ranije spomenute parametre te uporabu nove tehnologije koja se mijenja i nadograđuje svakodnevno, inteligentni sustav rasvjete tunela sastoji se od glavnog računala na kojem se sve objedinjuje i kontrolira, regulatora i raznih senzora za kontrolu prometa, osvjetljenja i atmosferskih prilika. Vozačima treba biti osiguran siguran prilaz, ulaz, prolaz i izlaz iz tunela. Najkritičnija je zona ulaza u tunel gdje se pojavljuje efekt „crnog otvora“ koji mora biti smanjen, a vidljivost objekata povećana ovisno o atmosferskim prilikama izvan tunela. Uz inteligentni sustav prilagodba na svjetlost i tamu je prirodija i blaža pa je samim time povećana sigurnost kretanja vozila tunelom. Velike su uštede energije za osvjetljavanje tunela, pogotovo dugih, i to kroz više parametara. Istraživanja su pokazala da je kod većine tunela danas rasvjeta i za 50% veća od one koju bi aktivirao inteligentni sustav, kako u Hrvatskoj tako i u Italiji, Francuskoj, Njemačkoj. Kod standardnih sistema s primjenom osvjetljenja bez Led žarulja se npr. zamjena vrši svakih 3 godine, vijek trajanja je od 8000-10000 sati te je teško prilagoditi svijetlo kod ulaznih zona tunela dok se primjenom Led žarulja zamjena vrši nakon 12 godina, radni vijek je od 50000-70000 sati uzevši u obzir da je vrijeme rada 24 sata. Uz to prilagodba osvjetljenja od 0-100% maksimalne svjetlosti je brza i ne utječe na vijek trajanja žarulja. Krajnja ušteda je i do 70% dok je godišnja minimalna ušteda energije oko 25%. Inteligentnim sustavom dobivamo povratnu informaciju o stanju izvora svjetlosti pa je lakše održavanje i ušteda na samom održavanju [5][7].

7. ANALIZA SUVREMENIH MATERIJALA I SUSTAVA RASVJETE PROMETNICA

7.1 LED svjetiljke

Prema svjetlotehničkom priručniku svjetleće diode su poluvodički uređaji koji emitiraju svjetlo na temelju pojave elektroluminiscencije na području p-n spoja pri rekombinaciji pozitivnih i negativnih čestica tj protona i elektrona. 1962. godine su se u elektronici počele koristiti crvene LED diode, ali danas postoje svjetleće diode u različitim bojama. Bijelo svjetlo možemo s LED diodama proizvesti na više načina, a u javnoj rasvjeti se uglavnom koriste dva načina, i to korištenjem plave LED diode s fluorescentnim premazom, što je najčešći način, i miješanjem svijetla plave, crvene i zelene LED diode, a taj se način uglavnom koristi u aplikacijama gdje se želi ostvariti mogućnost mijenjanja boja svjetla. Razvoj svjetlećih dioda je skokovit, a karakteristike se poboljšavaju iz godine u godinu. Trenutno se efikasnosti LED dioda u uporabi u javnoj rasvjeti kreću u rasponu od 50 do 70 lm/W, a indeks uzvrat boja doseže raspon od oko 60 do 80. Životni vijek LED diode je oko 50.000 sati, ali to uvelike ovisi o kvaliteti hlađenja svjetlećih dioda. U slučaju lošeg sustava hlađenja odmah je kraći vijek trajanja. Temperatura boje LED dioda je promjenjiva ali svjetleće diode koje imaju niže temperature boje, također imaju i manju efikasnost od LED dioda iste snage i veće temperature boja. Uporaba LED dioda u javnoj rasvjeti dovela je do velikih promjena u dizajnu svjetiljki. Kompaktan oblik i relativno nizak intenzitet svake LED diode zahtijevaju uporabu većeg broja LED dioda u svjetiljci te usmjeravanje svjetlosnog toka svake LED diode zasebno. Kako bi osigurali bolje hlađenje LED dioda većina proizvođača svjetiljki javne rasvjete proizvodi LED module koji kombiniraju LED diodu sa sustavom hlađenja u istom kućištu, a mogu se instalirati u njihove svjetiljke [2].



Slika 14. Primjer LED osvjtljenja prometnica, [13]



Slika 15. Izgled LED svjetiljke, [13]

7.2 Regulacijski sustavi

Prema svjetlotehničkom priručniku optički parametri koje javna rasvjeta mora zadovoljiti, određuju se prema najvećem opterećenju površine koju rasvjetljava javna rasvjeta. Propisi i standardi određuju optičke parametre u ovisnosti o prometu, tako da se prometne površine, u vremenu izvan najvećih prometnih gužvi, mogu osvjetliti manjim intenzitetom jer se optički zahtjevi smanjuju kod slabijeg prometa. Uporaba regulacijskih sustava je stoga najkorisnija u područjima gdje postoje velike oscilacije u opterećenju cestovnih površina, kao što su prilazne gradske ceste, raskrižja i gradska središta. Projektom rekonstrukcije postojeće ili izgradnje nove javne rasvjete bitno je definirati najnižu kategoriju prometnice kako se smanjenjem rasvjetljenosti ne bi ugrozila sigurnost u prometu definirana HRN EN 13 201. Postoje dva načina regulacije svjetlosnog toka svjetiljki [2].

U slučaju starijih instalacija, kod kojih su svjetiljke opremljene elektromagnetskim prigušnicama, u naponski vod se može instalirati uređaj koji smanjuje napon, a time i svjetlosni tok te potrošnju električne energije svjetiljki. U novijim instalacijama se pak koriste elektronske prigušnice koje ne omogućavaju takav način regulacije. U tom slučaju se u svaku svjetiljku može instalirati poseban kontrolni modul koji smanjuje svjetlosni tok jedne svjetiljke ili više njih u stupnjevima. Kontrolni moduli većih svjetiljki su putem naponskih vodova, radio frekvencijskih veza ili posebnog signalnog voda spojeni na kontrolnom jedinicom u rasklopnom ormaru koja može istovremeno kontrolirati nekoliko svjetiljki. Upravljačke jedinice su kroz uporabu TCP / IP protokola, preko radijske komunikacije ili GSM modema povezane sa središnjom jedinicom, preko koje se može kontrolirati cijeli sustav javne rasvjete. Moderni regulacijski sustavi također omogućuju praćenje stanja pojedinih svjetiljki i izdavanje obavijesti o pogreškama, čime se obično smanjuju i troškovi održavanja [2].

7.3 Programska oprema

Prema svjetlotehničkom priručniku suvremena programska oprema regulacijskih sustava u kombinaciji s drugim komponentama sustava kod većina proizvođača omogućava sljedeće funkcije [2]:

- postavljanje automatske regulacije pojedinih ili većeg broja svjetiljki prema vremenu i datumu
- postavljanje jakosti pojedinih ili većeg broja svjetiljki u stvarnom vremenu
- praćenje potrošnje energije pojedinih svjetiljki
- praćenje i izvješćivanje o pogreškama
- određivanje vremena do isteka vijeka trajanja svjetiljki
- praćenje i postavljanje programa preko pametnih telefona ili prijenosnih računala

Veza između programske opreme i regulatora izvodi se preko GSM modema, ADSL priključka (TCP / IP protokol) ili radio veze.

7.4 Regulatori

Prema svjetlotehničkom priručniku regulatori primaju upute programske opreme i šalju ih dalje do odgovarajućeg rasvjetnog tijela. Regulatori mogu pohraniti postavke automatske regulacije, tako da rasvjeta radi i u slučaju prekida veze između programske opreme i regulatora.

Veza između regulatora i pojedinih svjetlosnih točaka se može uspostaviti preko naponskih vodova, radio valova ili dodatnih signalnih kabela. Pri komunikaciji preko naponskih vodova je sve više u uporabi LonWorks otvoren protokol (ISO / IEC 14908-1, ISO / IEC 14908-2, ISO / IEC 14908-3 i ISO / IEC 14908-4) koji koristi relativno veliki broj proizvođača regulacijskih sustava. Protokol se također koristi u drugim aplikacijama, kao što su pametne mreže i slično [2].

7.5 Jedinica za regulaciju na mjestu

Kod pojedinih regulacijskih sustava osim prigušnice obično instalirana i jedinica za komunikaciju s regulatorom. Ta jedinica pretvara signale iz regulatora u standardne signale svjetlosne regulacijske tehnike, kao što su DALI ili 0-10V. Postoje i prigušnice, koje imaju jedinicu za komunikaciju s regulatorom koja je integrirana u isto kućište [2].

7.5.1 1-10 V standard

Prema svjetlotehničkom priručniku 1-10 V je jedan od najstarijih standarda u regulacijskoj tehnologiji rasvjete. Koristi analogni signal od 1 do 10V, a napona odgovara proporcionalno jakosti svjetla - stoga je moguć raspon regulacije od 10% do 100%.

Ponekad se također koristi prošireni način od 0 do 10 V, što znači da snaga izvora svjetlosti može biti smanjena do 0%. Standard 1-10 V se često koristi u javnoj rasvjeti [2].

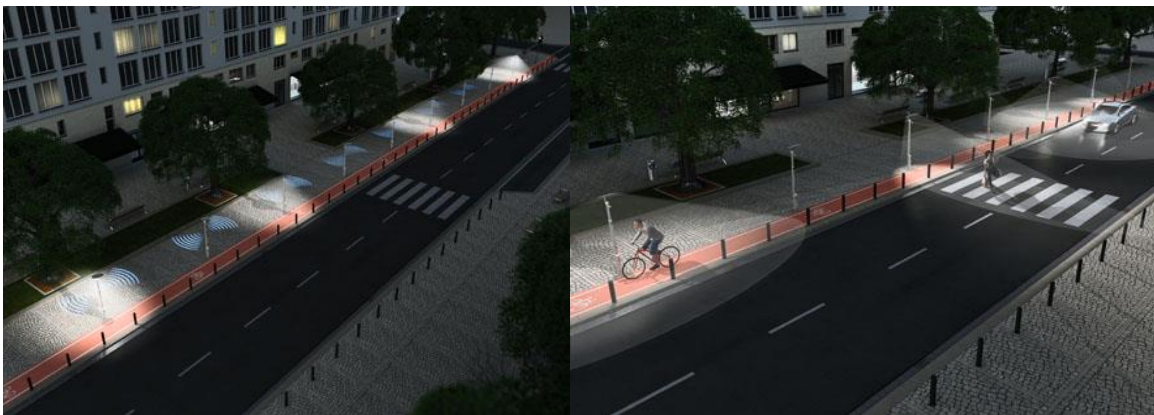
7.5.2 DALI standard

DigitalAddressableLightingInterface odnosno digitalni adresabilni protokol za rasvjetu prvenstveno se koristi u unutarnjoj rasvjeti jer omogućuje individualno adresiranje pojedinih svjetiljki, serijske veze između pojedinih regulatora i svjetiljki te otkrivanje pogrešaka u svjetiljkama. Sustav se ponekad koristi i samostalno, tako da se veza između pojedinih svjetlosnih mjesta izvodi preko DALI veze, a ne preko naponskog voda ili radio frekvencije. Metoda je ograničena na manje instalacije jer DALI veza ima ograničenje do maksimalne duljine od 300m. DALI sustav uz tri žice napajanja treba još dvije dodatne žice napajanja kroz koje DALI prenosi signal. Napon signala je 16 V [2].

8. PRIMJENA INTELIGENTNE RASVJETE PROMETNICA

Koncept inteligentne rasvjete prometnica radi na principu komunikacijskog sustava baze podataka te prati kompletan sustav od 0 – 24 i spojen je na geografsko informatički sustav podataka. Cilj inteligentne rasvjete je smanjiti broj prometnih nesreća noću, posebno onih koje uključuju pješake i smanjiti stopu kriminala. Također, nastoji se smanjiti potrošnja električne energije te troškovi održavanja [5][7][8].

Sve prometnice pa tako i pješačke površine ne zahtijevaju istu razinu osvjetljenja tijekom noći. Na različitim prometnicama imamo različitu frekvenciju prometa koja se mijenja ovisno o danu, noći, satu, tjednu, mjesecu ili periodu godine. Sustavom inteligentnog upravljanja razinom osvjetljenja prometnica i pješačkih površina moguće je optimizirati rasvjetu prema zahtjevima vremena i lokacije na kojoj je postavljena rasvjeta. Na nekim dijelovima prometnica i pješačkih površina potrebno je osigurati konstantno osvjetljenje kroz cijelo vrijeme dok je na nekim dovoljno osvjetljenje svesti na minimum ili ga skroz isključiti. U kasnim noćnim satima moguće je pametno smanjiti razinu osvjetljenosti prometnica i pješačkih površina pomoću senzora kojima bi se osvjetljenje pojačavalo prilikom prolaska vozila ili pješaka slika 16, a čime bi se uštedila energija i do 40% [5][7][8].



Slika 16. Primjer ulične kontrole osvjetljenja pomoću senzora, [14]

8.1 Ciljevi inteligentne rasvjete

Osim toga što u današnje vrijeme imamo toliko novosti iz svijeta tehnologije koje su skupe i nepristupačne većini država u svijetu ipak ih trebamo poticati te nadograditi i pojednostaviti postojeću tehnologiju kako bi nama bilo lakše i kako bismo uvelike uštedili. Neki od važnijih ciljeva pored poticanja inovativnosti, a ujedno i prednosti su [5][7][8]:

- Smanjenje svjetlosnog onečišćenja
- Smanjenje potrošnje električne energije
- Smanjenje emisije CO₂
- Smanjenje troškova održavanja

- Smanjenje stakleničkih plinova
- Smanjenje negativnog utjecaja loše rasvjete na zdravlje
- Smanjenje broja prometnih nezgoda
- Smanjenje stope kriminala
- Povećanje sigurnosti kretanja

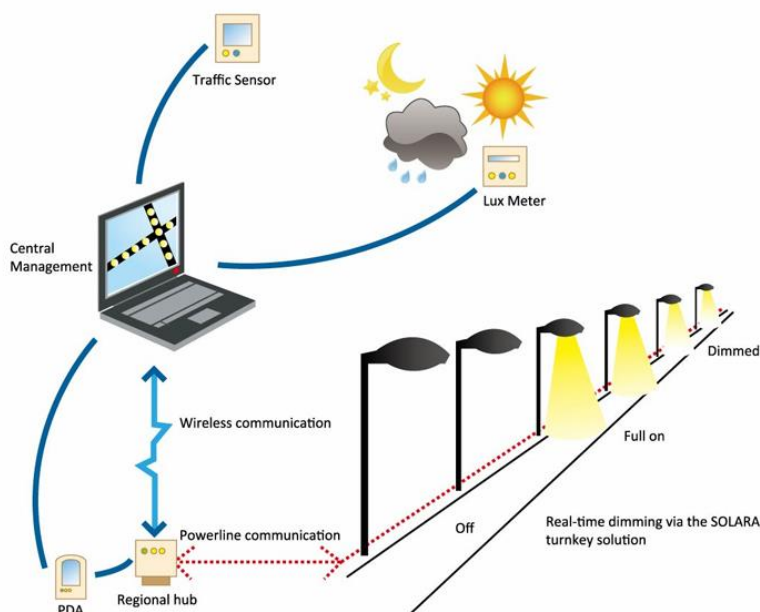
8.2 Primjeri primjene inteligentne rasvjete prometnica

8.2.1 Europa i svijet

Grad Oslo, Norveška

Grad Oslo u Norveškoj je 2005. godine počeo obnovu sustava javne rasvjete što uključuje zamjenu rasvjetnih tijela s novijima te implementaciju regulacijskog sustava za sve vrste obnovljenih svjetiljki. Oslo ima oko 62.000 svjetiljki ulične rasvjete, koje godišnje troše od 35 do 38 GWh električne energije. Zamijenjeno je 9.000 svjetiljki, od kojih sve uključuju inteligentnu regulaciju svjetlosnog toka svjetiljki. Otkad su nadogradili tih 9.000 svjetiljki, potrošnja električne energije za rasvjetu pala je za oko 5 GWh. Grad procjenjuje da bi se ukupna ulaganja u nadogradnju sustava rasvjete, koja se procjenjuju na 17.200.000 € odnosno 12 milijuna i 986 tisuća kuna trebala vratiti u 6 do 10 godina [2].

Na slici 17 prikaz je inteligentnog sustava rasvjete prometnice. Svjetlosni tok pojedinih svjetiljki se kontrolira ovisno o vremenu tj. po satu, vremenskim uvjetima i prometu na cestama. U mokrim uvjetima zbog slabijeg rasvjetljenja mokrog kolnika povećava se intenzitet svjetla, dok se u snježnim uvjetima smanjuje jer snijeg dobro reflektira svjetlost. Osim toga sustav omogućava prilagodbu rasvjete pojedinim događajima, kao što je povećanje broja pješaka nakon nekog događaja recimo utakmice, koncerta i slično. Regulacijski sustav rasvjete također omogućava obračun potrošnje električne energije prema stvarnoj potrošnji, bez obzira na potrošnju iz prethodnih razdoblja i omogućuje praćenje stanja svjetiljki koje upućuje na preostali vremenski period rada ili zamjenu [5][7] [8].



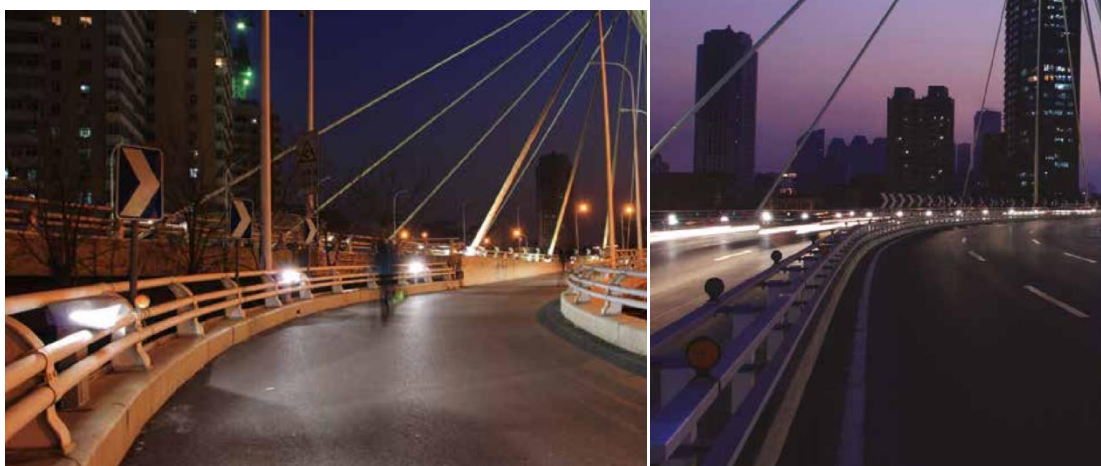
Slika 17. Inteligentni sustav rasvjete, [14]

Grad Bethoncourt, Francuska

Gradić u istočnoj Francuskoj dobar je primjer modernizacije cjelokupne javne rasvjete. Nova rasvjeta čini dio programa modernizacije u svrhu poboljšanja uvjeta putovanja i kretanja uglavnom za pješake i bicikliste. Nadogradnja uključuje zamjenu s 30 LED svjetiljki za uličnu rasvjetu u rasponu od 45 W do 75 W i 26 LED dekorativnih svjetiljki snage 45 W. Ugodnost i izgled ulične rasvjete postigli su bojom od 4200 K. Grad je također htio energetske učinkovite svjetiljke s visokom pouzdanošću. Modernizacijom i optikom visokih performansi postigli su smanjenje odsjaja u nebo odnosno smanjili svjetlosno onečišćenje, ugodnu atmosferu za kretanje prometa motornih vozila, pješaka i biciklista i dojam opće sigurnosti te uštedu električne energije [6].

Chifeng most, Kina

Chifeng most jedinstvenog je oblika te složene konstrukcije s poteškoćama u rasvjeti. Te poteškoće su održavanje i zamjena žarulja, visoko svjetlosno onečišćenje, niska razina ujednačenosti osvjetljenja i onemogućavanje odraza. Problem su predstavljale i staromodne svjetiljke 250 do 400 W koje su veliki potrošači električne energije. Odlučili su promijeniti rasvjetu mosta s posebnim 35W HIT-CE svjetiljkama. One pružaju odličnu ujednačenost svjetlosti bez odsjaja u nebo te tako smanjuju svjetlosno onečišćenje te imaju nisku potrošnju električne energije. Svjetiljke su postavljene na visinu 90 cm čime su osigurali smanjenje izravnog bliještanja u vozilo odnosno vozača, a olakšali pristup i održavanje svjetiljki kao što vidimo na slici 18. Postigli su ukupnu uštedu energije godišnje 70 % i smanjili zagađenje CO₂ i povišali standard osvjetljenja [6].



Slika 18. Chifeng most, svjetiljke postavljene na visini od 90cm, [6]

8.2.2 Republika Hrvatska

Grad Karlovac

Jako dobar primjer primjene inteligentne rasvjete no ne potpune rekonstrukcije je grad Karlovac nalazi se u središnjoj Hrvatskoj na četiri rijeke, Korane, Kupe, Mrežnice i Dobre. Današnje gradsko područje zauzima površinu od 402 km² i sa svojih oko 60 000 stanovnika Karlovac spada u srednje velike hrvatske gradove. Grad Karlovac proveo je projekt energetske učinkovitosti na javnoj rasvjeti grada vrijedan 8,2 milijuna kuna. U sklopu projekta zamijenjeno je 2 100 postojećih živinih žarulja svjetiljkama s natrijevom žaruljom. Također je ugrađena i regulacija rasvjete koja u kasnim noćnim satima štedi energiju. Instaliranjem novog sustava javne rasvjete grad Karlovac ostvaruje značajne financijske uštede od 686 000,00 kn godišnje kao rezultat smanjenja troškova za energiju i održavanje.

Osim toga, uslijed smanjene potrošnje električne energije od 1 286,594 kWh godišnje, dolazi do smanjenja emisije ispušnih plinova u atmosferu, a instaliranjem novih ekoloških rasvjetnih tijela pridonosi se i očuvanju noćnog neba te biološkoj raznolikosti slika 19. Izvedbom projekta energetske učinkovitosti, grad Karlovac ostvaruje godišnju uštedu od 25% [4].



Slika 19. Grad Karlovac, razlika u rasvjeti, [4]

Grad Zaprešić

Modernizacija postojeće rasvjete šetnice kardinala Franje Kuharića u gradu Zaprešiću realizirana je u svrhu smanjenja svjetlosnog onečišćenja i uštede u potrošnji električne energije. Rekonstruirano je 50 žarulja sa natrijevim izvorom svjetlosti snage 110W i kuglastom glavom sa 25 novih svjetiljki koje koriste optiku usmjerenog svjetlosnog toka s LED izvorima svjetlosti snage 83W. U svrhu postizanja dodatnih energetske ušteda koristi se digitalni regulator snage LED svjetiljki za smanjenje potrošnje električne energije u kasnim noćnim satima. Instalirana snaga smanjila se sa prijašnjih 5,5 kW na 2,07 kW. Prema izračunima godišnja potrošnja električne energije smanjiti će se za 11 364 kWh, sa prijašnjih 16 060 kWh/a na 4 696 kWh/a i još uz to svjetlotehnički su parametri pritom znatno poboljšani ovom modernizacijom [3].



Slika 20. Grad Zaprešić, razlika u rasvjeti prije i poslije, [15]

Tablica 1. Tehničke informacije prije rekonstrukcije rasvjete šetnice, [3]

Tip svjetiljki			Kuglasta dvostruka,viseća,saopalnim difuzorom,E27,svjetlosna distribucija u svim smjerovima		
Svjetlosni izvor			Natrijavažarulja,zamjenska eliptična		
Svjetlosni tok svjetiljke (lm)			20 240		
Broj svjetiljki			25/50		
Ukupno instalirana snaga(kW)			5,5		
Srednja rasvjetljenost (min/max) (lux)			22 (11/51)		
Jednolikost rasvjetljenosti (min sr)			0,49		
Jednolikost rasvjetljenosti (min/max)			0.22		
Godišnja potrošnja el. Energije (kWh)			16 060		
Regulacija osvjetljenja			Nema		

Izvor : [3]

Tablica 2. Tehničke informacije nakon rekonstrukcije rasvjete šetnice, [3]

Tip svjetiljki			LED nasadna, s ravnim prozirnim difuzorom		
			jednostruka, svjetlosna distribucija samo u donji prostor		
Svjetlosni izvor			LED gine modul 83W, 3000K, Ra 80, 60Lm/W		
Svjetlosni tok svjetiljke (lm)			4 900		
Broj svjetiljki			25		
Ukupno instalirana snaga (kW)			2,07		
Srednja rasvjetljenost (min/max) (lux)			38 (18/76)		
Jednolikost rasvjetljenosti (min/sr)			0,47		
Jednolikost rasvjetljenosti (min/max)			0,24		
Godišnja potrošnja el. Energije (kWh)			4 696		
Regulacija osvjetljenja			Dynadimmer LLC7220		

Izvor : [3]

Tablica 3. Postignuti rezultati, [3]

Smanjenje ukupno instalirane snage (kW)	3,43	62%
Godišnje smanjenje potrošnje el. energije (kWh)	11 364	70%
Godišnje smanjenje troškova el. energije (kn)	9 887	70%
Povećanje srednje rasvjetljenosti (lux) (prije/poslije)	16 (22/38)	73%
Smanjenje svjetlosnog toka po svjetiljci (lm)	15 340	76%
Smanjenje jednolikosti rasvjetljenosti (min/sr)	0,02	4%
Povećanje jednolikosti rasvjetljenosti (min/max)	0,02	9%

Izvor : [3]

Grad Jastrebarsko

Rekonstrukcijom rasvjete sakralnog objekta zaštićenog kao spomenik kulture u gradu Jastrebarskom obuhvaćena je zamjena 14 reflektora sa visokotlačnim natrijem kao izvorom svjetlosti svaka snage 250W sa 20 LED modula svaki snage 36W. Eliminirano je svjetlosno onečišćenje te su ostvarene značajne uštede u potrošnji električne energije slika 21. U svrhu postizanja dodatnih ušteda ugrađen je i regulator svjetlosnog toka svjetiljki. Instalirana snaga svjetiljki smanjena je za sa prijašnjih 3,5 kW na 0,72 kW, dok će se prema izračunu potrošnja električne energije smanjena sa 12 775 kWh/a na 2 102 kWh/a [3].



Slika 21. Crkva sv.Nikole prije i poslije rekonstrukcije, [16]

Javna rasvjeta općine Podgora

U sklopu projekta 'Pružanje energetske usluge u uštedi električne energije u javnoj rasvjeti Općine Podgora' tvrtka LED Elektronika uspješno je završila rekonstrukciju javne rasvjete tog poznatog podbiokovskog turističkog središta. Tako je zamijenjeno ukupno 777 zastarjelih i neekoloških rasvjetnih tijela, male učinkovitosti i kratkog vijeka trajanja, pri čemu je ugrađena najnovija generacija svjetiljki sa svjetlećim diodama PrecisionLux koje su proizvedene u vlastitim pogonima u Ivanić Gradu [9].



Slika 22. Trenutno osvjetljenje općine Podgora, [9]

Radi se o svjetiljkama koje se odlikuju velikom učinkovitošću, visokom kvalitetom izrade i preciznom optikom koja u potpunosti usmjeravaju proizvedenu svjetlost bez nepotrebne svjetlosne emisije u vis [9].

Tablica 4. Postignuti rezultati nove javne rasvjete u Podgori, [3]

stavke	prijašnje stanje	referentno stanje	novo stanje
broj svjetiljki	759	908	777
ukupna snaga, kW	153,14	181,24	27,102
korištenje rasvjete, h godišnje	4100	4100	4100
godišnja potrošnja električne energije, kW h	653 006	772 807	115 562
emisija CO ₂ , t godišnje	153,33	181,45	27,13

Istodobno su smanjene i potrošnja električne energije i emisije ugljičnog dioksida, dok su troškovi pogona javne rasvjete sniženi za 82% u odnosu na postojeće, odnosno za 85% u odnosu na referentno stanje (sukladno normama niza HRN EN 13 201). Svjetiljke su naknadno nadograđene upravljačkim kontrolerima PrecisionDimm koji, ovisno o trajanju uključenosti i dijelu noći, upravljaju intenzitetom svjetla smanjujući ga u onim dijelovima noći kada je promet rijediji, a potreba za javnom rasvjetom manja. Time se ne narušava kvaliteta rasvjete, ali se značajno smanjuje potrošnja pa je investitoru, Općini Podgora, povećala uštedu za 40%. Tako uz početna ulaganja od 3,125 milijuna kuna, kada se u obzir uzmu godišnje uštede cijelo vrijeme trajanja ugovora o pružanju energetske usluge, razdoblje povrata investicije iznosi 5,5 godina. Kako je 37,64% vrijednosti projekta sufinancirano iz sredstava Fonda za zaštitu okoliša i energetske učinkovitost, trošak koji Općina plaća izvođaču na osnovi ušteda iznosi oko 2 milijuna kuna, a efektivni rok povrata ulaganja pada na nešto manje od 3,5 godina [9].

9. ZAKLJUČAK

Sustav rasvjete prometnica vrlo je bitan čimbenik sigurnosti prometa, smanjenja svjetlosnog onečišćenja i povećanja razine ekonomičnosti. Sustav bi trebao biti konstantno unapređivan i pratiti najnovije tehnologije za rasvjetu prometnica. Analizom suvremenih materijala i sustava za rasvjetu prometnica vidljivo je da inteligentna rasvjeta omogućava sve uvjete koje bi kvalitetna rasvjeta trebala zadovoljiti.

Sustav inteligentne rasvjete sastoji se od tipkala, osjetnika osvjetljenosti, osjetnika prisustva, kontrolera koji upravlja rasvjetom i rasvjetnih tijela s mogućnošću regulacije. Inteligentna rasvjeta podrazumijeva zamjenu starih instalacija novim, učinkovitijim i jednostavnijim, primjenu LED i ostalih suvremenih žarulja umjesto zastarjelih koje su veći potrošači električne energije. Regulacijski sustavi omogućavaju stupnjevito smanjivanje intenziteta svjetlosti prema potrebi, vremenu ili nekom događaju. Pomoću programske opreme koja se upotrebljava u regulacijskim sustavima inteligentne rasvjete moguće je izvještavanje o nastalim kvarovima te je jednostavnija zamjena i cjelokupno održavanje sustava rasvjete.

Vidljivo je da inteligentna rasvjeta ima vrlo dugački rok povrata investicije, a uz to se uvelike povećava sigurnost u prometu. Investiranje u razvoj inteligentnog sustava rasvjete prometnica ekonomski je isplativo zbog velike uštede energije, a samim time pridonosi smanjenju svjetlosnog onečišćenja koje je danas svjetski problem i povećanju sigurnosti u odvijanju motornog i pješačkog prometa.

U navedenim primjerima uočljivo je da se i minimalnom primjenom inteligentnog sustava postižu vrijedni rezultati koji se odražavaju na uštedu energije i novca, smanjenju svjetlosnog onečišćenja, vremenu održavanja i najbitnije povećanju sigurnosti prometa. Ovisno o nadogradnji postojećih sustava rasvjete ili cjelokupnoj modernizaciji sustava rasvjete prometnica uštede su i do 80% u odnosu na zastarjeli sustav rasvjete te se ta ušteda uz nova istraživanja i primjenu tehnologija samo može još povećati.

Rasvjeta cestovnih prometnica, tunela te okolice cesta vrlo je važna za sigurnost prometa. Rasvjeta mora biti takva da omogući vozačima da na vrijeme uoče potencijalnu opasnost te da imaju dovoljnu preglednost pri kretanju prometnicom. Dobro osvjetljenje cesta povećava subjektivni osjećaj sigurnosti i udobnosti pa modernizacija cestovne rasvjete smanjuje broj prometnih nezgoda i zamora vozača čak do 35%. Provedbom istraživanja prije i poslije modernizacije odnosno utjecaja suvremenih tehnologija rasvjete na sigurnost prometa u šest većih gradova u Njemačkoj dobiveni rezultati su pokazali da se ukupni broj nesreća smanjio za 28% dok su nesreće pješaka i biciklista smanjene za 68% [17].

LITERATURA

IZVORI:

KNJIGE:

[1]- prof.dr.sc. Cerovac, V.: Tehnika i sigurnost prometa, Zagreb, 2001.

INTERNET IZVORI:

[2]- URL: http://www.regea.org/assets/files/1_publicacije/Svijetlotehnicki-prirucnik_Varcuj-Stedi.pdf

[3]-

URL:<http://www.regea.org/assets/files/Marko/IPA/Stru%C4%8Dni%20obilazak%20%C5%A1etnice%20kardinala%20Franje%20Kuhari%C4%87a.pdf>

[4]- URL: http://www.regea.org/assets/files/objavilismo/rasvjeta_final.pdf

[5]- URL: <http://nastava.tvz.hr/IES/INTELIGENTNI-EKSPERTNI-SUSTAVI-ELEKTROENERGETIKA.pdf>

[6]- URL: http://www.thornlighting.com/en/about-us/news/in-focus-road-lighting/roadlighting_int-10_lr.pdf/view

[7]- URL: <http://www.agir.ro/buletine/1473.pdf>

[8]- URL: http://www.innoev.com/attached/file/20150212/20150212103205_181.pdf

[9]- URL: <http://www.energetika-net.com/specijali/izdvajamo/novom-rasvjetom-do-nizih-troskova-i-cisceg-okolisa-22857>

[10]- URL: http://e-student.fpz.hr/Predmeti/V/Vizualne_informacije_u_prometu/Materijali/.pdf

[11]- URL:

https://www.google.hr/search?q=zone+tunela&hl=bs&biw=1280&bih=670&source=Inms&tbm=isch&sa=X&ved=0ahUKEwiG1uvmzM7RAhXDFiwKHWdPASUQ_AUIBigB

[12]- URL:

https://www.google.hr/search?hl=bs&biw=1280&bih=670&tbm=isch&sa=1&q=phillpis+tunel+light&oq=phillpis+tunel+light&gs_l=img.3...139498.146286.0.146556.0.0.0.0.0.0.0.0...0...1c.1.64.img..0.0.0.OhTAnxwAcPM

[13]- URL:

https://www.google.hr/search?hl=bs&biw=1280&bih=670&tbm=isch&sa=1&q=led+road+lighting&oq=led+road+lighting&gs_l=img.3...99043.104356.0.104626.0.0.0.0.0.0.0.0...0...1c.1.64.img..0.0.0.QH0bZybvN1Y

POPIS SLIKA I TABLICA:

Slika 1. Fotometrijski zakon udaljenosti, [2]

Slika 2. Jednostrani raspored svjetiljki, [2]

Slika 3. Dvostrani raspored svjetiljki, [2]

Slika 4. Dvostrani razmaknuti raspored svjetiljki, [2]

Slika 5. Dvostrani centralni raspored svjetiljki, [2]

Slika 6. Osni poprečni raspored svjetiljki, [2]

Slika 7. Raspored svjetiljki u zavojima, [2]

Slika 9. Elementi svjetiljke, [2]

Slika 8. Geometrija postavljanja svjetiljki, [10]

Slika 10. Unutarnja zona tunela, [11]

Slika 11. Izlazna zona tunela, [11]

Slika 12. Svjetiljka za rasvjetu tunela, Philips proizvođač, [12]

Slika 13. Položaj rasvjete tunela, [1]

Slika 14. Primjer LED osvjetljenja prometnica, [13]

Slika 15. Izgled LED svjetiljke, [13]

Slika 16. Primjer ulične kontrole osvjetljenja pomoću senzora, [14]

Slika 17. Inteligentni sustav rasvjete, [14]

Slika 18. Chifeng most, svjetiljke postavljene na visini od 90cm, [6]

Slika 19. Grad Karlovac, razlika u rasvjeti, [4]

Slika 20. Grad Zaprešić, razlika u rasvjeti prije i poslije, [15]

Slika 21. Crkva sv. Nikole prije i poslije rekonstrukcije, [16]

Slika 22. Trenutno osvjetljenje općine Podgora, [9]

Tablica 1. Tehničke informacije prije rekonstrukcije rasvjete šetnice, [3]

Tablica 2. Tehničke informacije nakon rekonstrukcije rasvjete šetnice, [3]

Tablica 3. Postignuti rezultati, [3]

Tablica 4. Postignuti rezultati nove javne rasvjete u Podgori, [3]

KRATICE:

GSM (Global System for Mobile Communications) najkorišteniji standard za mobilne telefone u svijetu

LED (LightEmitting Diode) Svjetleća dioda

TCP (Transmission Control Protocol) jedan od osnovnih protokola unutar IP grupe protokola

IP (Internet Protocol) mrežni protokol za prijenos podataka