

Komparativna analiza neovisnih kooperativnih tehnologija nadzora zračnog prometa

Kovačević, Vedran

Undergraduate thesis / Završni rad

2017

Degree Grantor / Ustanova koja je dodijelila akademski / stručni stupanj: **University of Zagreb, Faculty of Transport and Traffic Sciences / Sveučilište u Zagrebu, Fakultet prometnih znanosti**

Permanent link / Trajna poveznica: <https://urn.nsk.hr/urn:nbn:hr:119:112965>

Rights / Prava: [In copyright](#)/[Zaštićeno autorskim pravom.](#)

Download date / Datum preuzimanja: **2024-07-23**



Repository / Repozitorij:

[Faculty of Transport and Traffic Sciences - Institutional Repository](#)



Sveučilište u Zagrebu
Fakultet prometnih znanosti

ZAVRŠNI RAD

**KOMPARATIVNA ANALIZA NEOVISNIH KOOPERATIVNIH TEHNOLOGIJA
NADZORA ZRAČNOG PROMETA**

**COMPARATIVE ANALYSIS OF INDEPENDENT COOPERATIVE AIR TRAFFIC
SURVEILLANCE TECHNOLOGIES**

Mentor: dr. sc. Jurica Ivošević

Student: Vedran Kovačević
JMBAG: 0035172492

ZAGREB, studeni 2016.

SAŽETAK

KOMPARATIVNA ANALIZA NEOVISNIH KOOPERATIVNIH TEHNOLOGIJA NADZORA ZRAČNOG PROMETA

Sustavi nadzora predstavljaju ključan alat u kontroli zračnog prometa. Njihova upotreba uvelike olakšava posao kontroliranja i pozicioniranja zrakoplova. U ovom radu fokus je na neovisnim kooperativnim tehnologijama nadzora zračnog prometa. Objasnjeno je što su neovisne kooperativne tehnologije, koje vrste radara se ubrajaju u tu kategoriju, njihovi principi rada, prednosti, nedostaci i primjeri implementacije u sustavu. Također, analizirani su čimbenici ključnih područja performansi koji pokazuju vrednovanje i prednosti svakog pojedinog faktora.

KLJUČNE RIJEČI: neovisni, kooperativni, sekundarni nadzorni radar, multilateracija, čimbenici područja performansi

SUMMARY

COMPARATIVE ANALYSIS OF INDEPENDENT COOPERATIVE AIR TRAFFIC SURVEILLANCE TECHNOLOGIES

Surveillance systems represent essential tool in air traffic control. Their use simplifies and makes it easier to control air traffic and establish aircraft position. Independent cooperative air traffic surveillance technologies are focus of this paper. The meaning of independent cooperative technologies, which kind of radars are included, working principles, benefits, disadvantages and real life system implementations examples are explained. Key performance aspects for every single factor independently are also analysed and evaluated.

KEY WORDS: independent, cooperative, secondary surveillance radar, multilateration, key performance aspects

SADRŽAJ

1. Uvod	1
2. Kooperativni sustavi nadzora	3
3. Tehnologije nadzora zračnog prometa i sustavi bazirani na radarskoj tehnologiji	4
3.1. Primarni nadzorni radar	5
3.2. Sekundarni nadzorni radar	6
4. Vrste i primjena radara.....	8
4.1. Navigacijski radari.....	8
4.2. Meteorološki radari.....	8
4.3. Radari sa sintetskom antenom.....	8
4.4. Radari u vojsci.....	9
4.5. Inovacije u radarskom nadzoru	9
5. Sekundarni nadzorni radar	10
5.1 Princip rada sekundarnog nadzornog radara	10
5.2. Transponder	11
5.2.1. Princip rada transpondera	12
5.2.2. SSR modovi	13
5.2.3. Mod A	13
5.2.4. Mod C	14
5.2.5. Mod S	15
5.2.6. Kodovi posebne namjene	17
5.3. Prednosti korištenja sekundarnog nadzornog radara.....	18
5.4. Nedostaci korištenja sekundarnog nadzornog radara	19
6. Izračun detekcije pogreške sekundarnog radara moda S.....	20
7. Multilateracija	21
7.1. Princip rada multilateracije	22
7.2. Prednosti multilateracije	23
7.3. Nedostaci multilateracije	24
7.4. Implementacija multilateracije	25
7.5. Širokopodručna multilateracija	25
7.6. Precizno praćenje prilaza pisti.....	26
8.1. Kapacitet.....	29
8.2. Isplativost	29

8.3. Učinkovitost.....	30
8.4. Utjecaj na okoliš	30
8.5. Fleksibilnost.....	30
8.6. Interoperabilnost.....	30
8.7. Predvidljivost sustava	31
8.8. Sigurnost i zaštita	31
8.9. Ljudski čimbenik	31
9. Zaključak	32
10. Literatura	33
POPIS KRATICA	34
POPIS SLIKA	35
POPIS TABLICA.....	36
POPIS FORMULA.....	37

1. Uvod

Zračni promet je globalna djelatnost. Razvoj zračnog prometa rezultat je dugoročnog planiranja sa naglaskom na kapacitete prometnih putova i znatna financijska ulaganja u infrastrukturu i ostale čimbenike procesa kao što su tehnički sustavi.

Sustavi za nadzor prometa bitna su karika u lancu koja omogućuje sigurno i djelotvorno pružanje operativne usluge u zračnom prometu. Pouzdanu i točnu detekciju zrakoplova u prostoru omogućuju suvremeni radarski sustavi koji su u stanju pratiti zahtjeve koje postavlja važeća europska regulativa uz preporuke Eurocontrol-a. Nekooperativan i neovisan nadzor zrakoplova (engl. Non-Cooperative Independent Surveillance) omogućuju primarni nadzorni radari (engl. Primary Surveillance Radar - PSR). Njihov je osnovni zadatak da osiguraju detekciju i u uvjetima kad zrakoplovni sustavi nehotično (zbog kvara) ili namjerno ne odgovore na upite zemaljskog sustava (npr. interogatora sekundarnog radara). Kako bi jednoznačno identificirali zrakoplov, neophodno je da i sustavi u zrakoplovu sudjeluju u procesu detekcije. Kooperativna, ali i dalje neovisna detekcija (engl. Cooperative Independent Surveillance) omogućena je korištenjem sekundarnih nadzornih radara (engl. Secondary Surveillance Radar - SSR) i transpondera u zrakoplovu. [1]

Nadzorni sustavi predstavljaju glavni alat za kontrolu i nadzor zračnog prometa koji daju sliku zračnog prometa i pružaju širok spektar informacija o sudionicima istog. U današnje vrijeme postoje sustavi koji osiguravaju nadzor i u najtežim uvjetima zadovoljavajući standarde sigurnosti, točnosti i učinkovitosti koji se gotovo svakodnevno sve više povećavaju. Odabir jednostavnijeg ili složenijeg nadzornog sustava ovisi o čimbenicima poput vrste terena, količini prometa (sadašnjeg i budućeg) i financijskoj isplativosti. Prednost imaju sustavi koji su u skladu sa najnovijim tehnološkim zahtjevima i koji mogu sa malo ili bez prilagodbe ispuniti sadašnje sigurnosne kao i buduće zahtjeve.

U ovome radu opisane su neovisne kooperativne tehnologije nadzora zračnog prometa, pobliže opisan princip rada te glavne prednosti i nedostaci svakog pojedinog sustava kao i mogućnost implementacije u praksi. Objasnjeno je što su kooperativni sustavi, koje sve tehnologije nadzora postoje i koje su inovacije u radarskim sustavima. Fokus je na principu rada sekundarnog radara te njegovim prednostima, nedostacima i primjeni u upotrebi nadzora zračnog prometa. Objasnjeni su najvažniji dijelovi sekundarnog radara. Također objašnjen je princip rada i svojstva multilateracije. Završni dio rada fokusira se na međusobnu usporedbu neovisnih kooperativnih tehnologija.

Riječ RADAR nastala je od opisne fraze „RADio Detection And Ranging“. U samim počecima razvoja uređaja samo to je i bilo moguće: detektirati nešto i odrediti udaljenost. Iako danas taj opis nije u potpunosti točan te zapravo daje nepotpun opis operacija za koje je radar sposoban, s vremenom skraćena je poslala riječ koja generalno predstavlja nadzor.

Osnovni princip svih radarskih sustava je određivanje udaljenosti objekta od radarske pozicije pomoću radiovalova. Postoje dvije vrste radarskih sustava, primarni radar i sekundarni radar. Primarni radar je sustav koji koristi odbijene radiosignale, dok sekundarni koristi zemaljske uređaje u kombinaciji sa avionskim transponderima kako bi se odredili udaljenost i smjer, te visinu i identitet [1].

2. Kooperativni sustavi nadzora

Kooperativni sustavi općenito su prisutni u različitim sredinama i na svim razinama. Kooperativni sustavi su kombinacija tehnologija, ljudi i organizacija koje olakšavaju komunikaciju i koordinaciju potrebnu nekoj grupi kako bi bila sposobna obavljati određene djelatnosti za ostvarenje nekog zajedničkog cilja i kako bi svi sudionici imali korist. To su sustavi koji se nalaze se u računalnim aplikacijama te u sustavima koji uključuju ljude i strojeve koji rade zajedno. Kooperativni sustavi u prometu su sustavi u kojima prijevozno sredstvo bežično komunicira sa drugim prijevoznim sredstvom, infrastrukturom i drugim korisnicima.

Kooperativni sustavi imaju zajednička svojstva:

1. više od jednog entiteta,
2. entiteti donose odluke,
3. entiteti dijele barem jedan zajednički cilj,
4. entiteti dijele informacije "aktivno ili pasivno". [2]

Za primjer kooperativnog sustava u zračnom prometu uzet ćemo sekundarni nadzorni radar. Entiteti koji sudjeluju u radu su uređaji na zemlji i zrakoplovu, te ljudski resursi zaduženi za nadzor prometa. Ti entiteti donose odluke o poziciji zrakoplova na temelju kodiranih podataka koji se izmjenjuju u međusobnoj komunikaciji. Zajednički cilj je identifikacija prometa i povećanje sigurnosti istog. Uz identifikaciju, također dijele dodatne informacije o visini i brzini leta zrakoplova.

Sustavi koji sudjeluju u kontroli zračnog prometa mogu biti ovisni i neovisni te kooperativni i nekooperativni. Kada je sustav ovisan znači da se pozicija zrakoplova dobiva od uređaja koji je instaliran na zrakoplovu, a kada je neovisan znači da se pozicija izračunava u zemaljskoj stanici. Razlika u podjeli na kooperativne i nekooperativne leži u tome da kod kooperativnih sustava nadzor ovisi o instaliranoj opremi, dok kod nekooperativnih nema potrebe za istom. [3]

3. Tehnologije nadzora zračnog prometa i sustavi bazirani na radarskoj tehnologiji

Kategorije nadzornih sustava dijele se u više grupa prema principima rada i tehnologiji na kojoj su bazirani. Prema principu rada možemo razlikovati ovisne i neovisne sustave. U toj kategoriji razlikujemo:

1. Nekooperativne neovisne nadzorne sustave – PSR,
2. Kooperativni neovisni nadzorni sustavi - SSR, SSR mod S i Multilateraciju,
3. Kooperativne ovisne nadzorne sustave - Automatic Dependent Surveillance – Broadcast (ADS-B) i Automatic Dependent Surveillance - Contract (ADS-C).

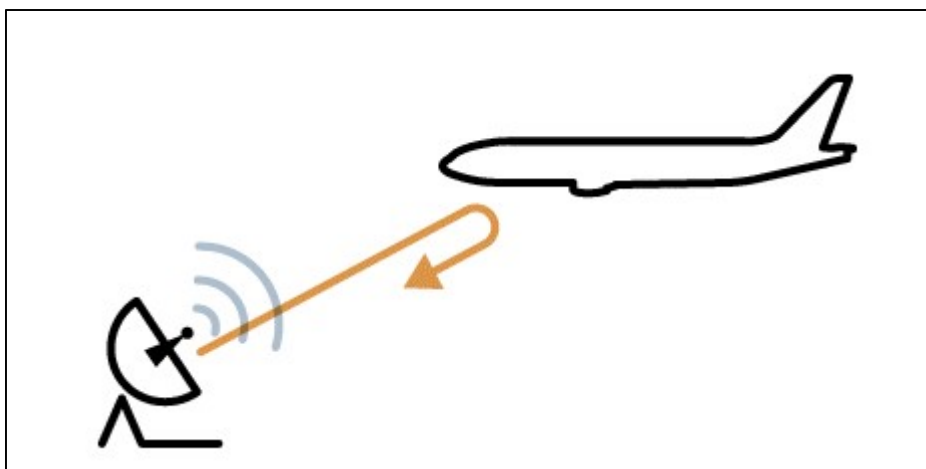
Pod kategoriju neovisnih sustava ubrajaju se primarni i sekundarni nadzorni radar, dok u kategoriju ovisnih sustava ubrajaju ADS-B i ADS-C. Daljnjom podjelom navedenih sustava prema tehnologiji dolazi se do raščlambe primarnog i sekundarnog radara na sustave koji su bazirani na radarskoj, te ADS-B i ADS-C koji su bazirani na satelitskoj tehnologiji. Treća grupa, tj. grupa ostalih sustava se odnosi na multilateraciju, koja se ubraja u neovisnu kooperativnu tehnologiju čiji će princip rada, kao i prednosti, nedostaci te implementacija u sustavu biti detaljnije objašnjeni u kasnijim poglavljima.

Podjela prema tehnologiji dijeli se na:

1. sustave bazirane na radarskoj tehnologiji,
2. sustave bazirane na satelitskoj tehnologiji,
3. ostale sustave. [3]

3.1. Primarni nadzorni radar

PSR je neovisni nekooperativni radarski sustav koji se koristi za detekciju i određivanje pozicije zrakoplova. U većini slučajeva se koristi za faze prilaza i ponekad za nadzor na rutnim dijelovima putovanja (eng. En-route). Svrha svakog primarnog radarskog sustava u sustavu kontrole zračnog prometa je pružanje konstantnih korisnih informacija vezanih za smjer, udaljenost i u nekim slučajevima visinu zrakoplova unutar svog spektra operacija. Glavna prednost primarnog nadzornog radara je ta što nije potrebna nikakva dodatna oprema u zrakoplovu kako bi isti bio vidljiv na radarskom prikazniku, a nedostatak je što ne pruža identitet zrakoplova. PSR radi na principu reflektirane energije.



Slika 1. Princip rada primarnog nadzornog radara [4]

Svaki primarni radarski sustav mora biti sposoban:

- Odašiljati energiju u odgovarajućem obliku (elektromagnetski valovi);
- Primati odašlanu energiju koja se odbija od objekata unutar operacijskog spektra uređaja;
- Prikazati korisne informacije na ekranu.

Radarski omogućuje otkrivanje objekata u uvjetima loše i smanjene vidljivosti, npr. u mraku, kroz dim, maglu, kišu ili snijeg. Kako se elektromagnetski (EM) valovi u većini slučajeva šire pravocrtno, domet je radara ograničen zakrivljenošću Zemljine površine, pa npr. u kontroli zračnoga prometa iznosi oko 400 km. Veći domet (više tisuća kilometara) ima jedino radar koji koristi refleksiju valova na ioniziranim slojevima atmosfere. U drugom svjetskom ratu je radar stekao izvanrednu važnost, a u mirnodopskoj se primjeni u prvom redu ističe njegova uloga u sigurnosti pomorskoga, zračnog i cestovnoga prometa.

Udaljenost objekta od radara određuje se na temelju vremena potrebnoga da EM val prijeđe put od radara do objekta i natrag. Izračun za određivanje udaljenosti prikazuje se sljedećom formulom.

$$R = c \cdot \frac{t}{2} \quad [1]$$

gdje je:

R - Udaljenost do cilja;

c - Brzina svjetlosti;

t – Vrijeme koje je potrebno da EM val prijeđe put.

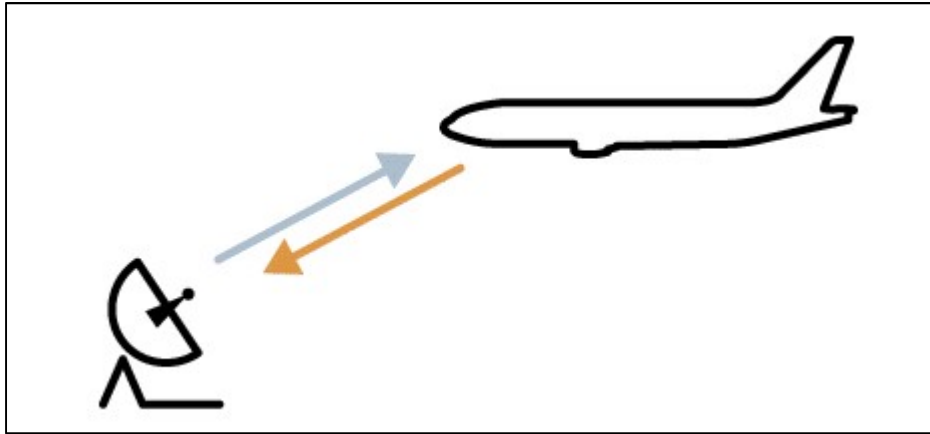
3.2. Sekundarni nadzorni radar

U kontroli zračnoga prometa rabi se i radar s aktivnim odjekom (sekundarni radar), koji ne djeluje na načelu jednostavnog odraza EM vala od zrakoplova, nego se primjenjuje odgovarač na zrakoplovu (transponder), koji šalje povratne impulse kada se pobudi impulsima sa zemaljskoga pitača (interogatora).

SSR je neovisni kooperativni radarski sustav koji se koristi također za identifikaciju zrakoplova u prilazu kao i za zrakoplove u rutnoj fazi leta. Uz mogućnost detekcije nadolazećeg prometa, sekundarni nadzorni radar pruža dodatne informacije. Da bi to bilo ostvarivo potrebno je da i zemaljska radarska postaja i uređaj na zrakoplovu imaju odašiljač i prijamnik, ali je njegova prednost što omogućuje prijenos i dodatnih informacija (npr. identifikacija zrakoplova, njegova visina i dr.).

Transponder odgovara na upite zemaljske postaje i šalje odgovor u obliku kodiranih podataka natrag prema postaji. Odgovor sadrži podatke o identifikaciji zrakoplova i visini te dodatne informacije poput brzine i smjera, ali to ovisi o modu rada. SSR ne koristi transponder kako bi pozicionirao zrakoplov već radi vlastite izračune tako da mjeri vrijeme potrebno da se vrati odbijeni signal nakon čega sve objedinjene podatke šalje u sustav kontrole letenja gdje postaju vidljivi na ekranu.

Sekundarni radar bio je razvijen za vojne potrebe, s namjerom da se na radarskom pokazivaču omogući razlikovanje vlastitoga od neprijateljskoga zrakoplova (eng. Identification Friend or Foe - IFF), a danas je on značajna podrška kontroli civilnoga zračnog prometa. Iako je sekundarni radar zapravo radiokomunikacijski sustav s automatskim odgovaranjem, uobičajeno se svrstava u radarske sustave.



Slika 2. Princip rada sekundarnog nadzornog radara [5]

4. Vrste i primjena radara

4.1. Navigacijski radari

Navigacijski radari manje su dometa (do 100 km) i značajna su pomoć posadi pri upravljanju brodovima i zrakoplovima u uvjetima smanjene vidljivosti i/ili gustoga prometa. Slični se radari postavljaju u zračnim i pomorskim lukama te uz plovne putove i služe za nadzor prometa.

4.2. Meteorološki radari

Meteorološki radari od nedavno rade u više frekvencijskih područja, jer se zbog različite refleksivnosti na različitim frekvencijama može dobiti znatno više meteoroloških podataka. Služe za lociranje područja oborina i oblaka u atmosferi i njihovog gibanja, za određivanje vrste i intenziteta oborina (kiša, snijeg, tuča i dr.), strukture oblaka, za dobivanje trodimenzionalne slike područja te utvrđivanje područja turbulencije i moguće opasnosti za objekte na tlu i u zraku.

Dopplerov radar djeluje na principu Dopplerova učinka i omogućuje mjerenje radialne brzine ciljeva u atmosferi (oborinskih čestica, čestica prašine) koji se gibaju izravno prema radaru ili od njega, što omogućuje dobivanje slike gibanja promatranih meteoroloških objekata u atmosferi.

4.3. Radari sa sintetskom antenom

Radari sa sintetskom antenom služe za snimanje površine Zemlje ili drugih planeta, a njima prikupljeni podaci nalaze primjenu u agronomiji, šumarstvu, rudarstvu, arheologiji, meteorologiji, geografiji, oceanografiji, ekologiji, razminiranju itd. Njihova je antena postavljena na pokretni objekt (zrakoplov, satelit, upravljivi balon) koji se kreće konstantnom brzinom iznad ili uzduž promatranoga područja. Računalnom obradom podataka prikupljenih promatranjem uz više uzastopnih položaja antene dobiva se slika promatranoga područja visoke razlučivosti, koja djeluje kao da je dobivena antenom znatno većih dimenzija od stvarne antene. Obzirom na to da je ta virtualna antena rezultat računalne obradbe, ona se naziva i sintetskom antenom pa odatle potječe i naziv te vrste radara.

4.4. Radari u vojsci

Vojna primjena radara slijedila je ubrzo nakon njegova izuma. Premda je najprije služio u mornarici i zrakoplovstvu, danas se radar intenzivno rabi u svim granama oružanih snaga. Najčešće su uporabe u protuzračnoj obrani, proturaketnoj obrani, prikupljanju obavještajnih podataka te nadzoru vatre različitih oružanih sustava: od topništva, do tenkova, zrakoplova i brodova. Suvremeni radari otkrivaju i prate kretanje vozila, ali i pojedinačnih vojnika na bojištu. Složenost suvremenih oružanih sustava zahtijeva istodobnu uporabu više radara različitih parametara, od kojih svaki ima posebnu zadaću (npr. na suvremenom ratnom brodu to je navigacija, pretraživanje površine mora, pretraživanje zračnoga prostora, određivanje visine cilja, nadzor vatre i dr.). U novije vrijeme u središtu istraživanja je razvoj radarski vođenih projektila te radara za rano otkrivanje, praćenje i uništenje raketa s nuklearnim bojnim glavama. Iako su dio vojne strukture, ti će se radari također koristiti i za civilne svrhe nadzora i sigurnost zračnoga i pomorskoga prometa.

4.5. Inovacije u radarskom nadzoru

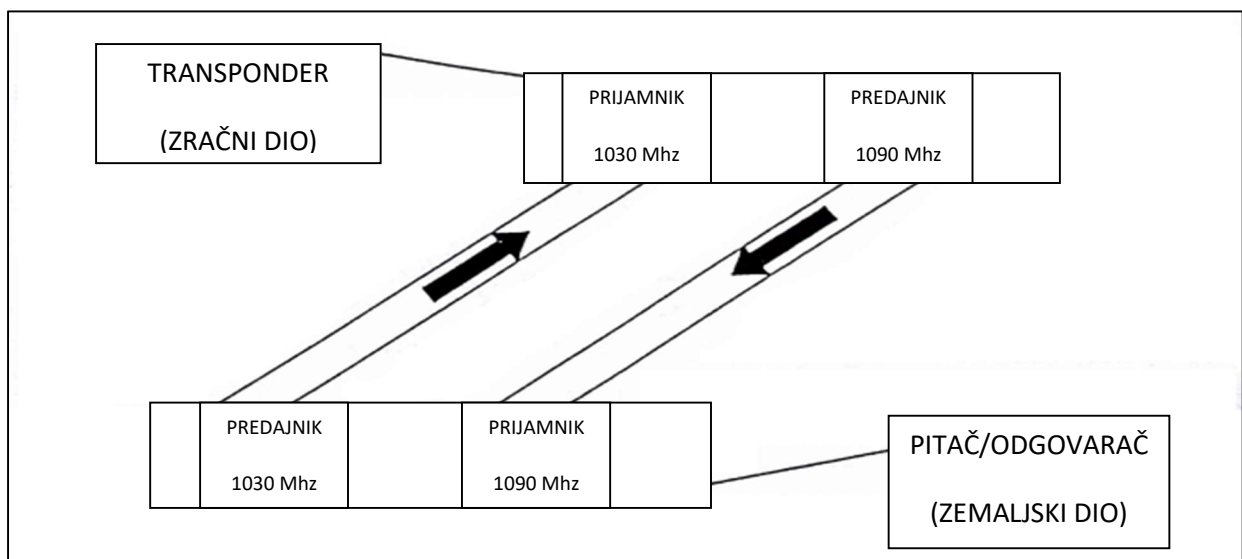
Napretkom tehnologije postavljaju se novi standardi u nadzoru zračnog prometa no to ne znači da je taj sustav potpuno siguran i otporan na vanjske utjecaje. U cilju povećanja sigurnosti zračnog prometa i točnosti podataka nastoji se reducirati bilo kakvo štetno djelovanje na radarsku i avionsku opremu. Poučeni primjerima iz povijesti i istraživanjima došlo se do zaključka da su potrebni dodatni radarski sustavi koji olakšavaju, pojednostavljuju i dodatno osiguravaju zračni promet. U daljnjem tekstu nabrojani su dodatni radarski sustavi koji se koriste kako bi gore navedeni zahtjevi bili ispunjeni. Uz već poznati problem i opasnosti koje ptice predstavljaju za sigurnost zračnog prometa javljaju se problemi onečišćenja staze od krhotina, vremenskih nepogoda i vrtložnih struja. Najnovija inovacija odnosi se na pokušaj smanjenja utjecaja vjetroelektrana na radarske sustave.

5. Sekundarni nadzorni radar

Nedostaci primarnog nadzornog radara postali su izrazito naglašeni za vrijeme II. svjetskog rata kada je bilo vrlo bitno što prije primijetiti i identificirati nadolazeći zračni promet iznad nekog područja. Situacija u kojoj se osim vizualne identifikacije nikako nije mogao saznati identitet nadolazećeg zrakoplova dodatno je ubrzala razvoj radarske tehnologije. Ova nepovoljna situacija dovela je do razvoja novog radarskog sustava čiji se princip rada temelji na identifikaciji prijateljskog ili neprijateljskog zrakoplova. Taj sustav uspješno je razlikovao prijateljske od neprijateljskih zrakoplova što je uvelike olakšalo pripremu i način obrane od napada za vrijeme rata. Iako je sustav u početku korišten u vojne svrhe ubrzo je postao dostupan i civilnoj avijaciji poznat pod nazivom sekundarni nadzorni radar koji se oslanja na dio opreme koji se naziva transponder. Sekundarni nadzorni radar je kooperativni sustav zato jer je za komunikaciju potrebna dodatna instalacija uređaja u zrakoplovu, a neovisan je zato jer se proračun udaljenosti zrakoplova obavlja na zemaljskoj postaji. Tehnologija SSR-a predstavlja evoluciju u identifikaciji zračnog prometa i uvelike olakšava i pojednostavljuje posao nadzora.

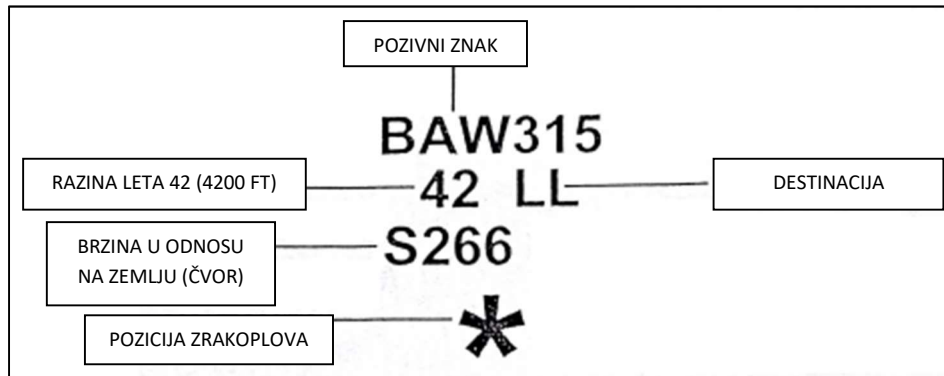
5.1 Princip rada sekundarnog nadzornog radara

Sekundarni nadzorni radar koji se koristi u civilnom zračnom prometu radi na dvije frekvencije. Zemaljski uređaj odašilje signale na 1030 MHz prema zračnom prijammniku, tj. uređaju u zrakoplovu. Uređaj u zrakoplovu se sastoji od prijammnika i predajnika koji se jednim imenom nazivaju transponder. Nakon što transponder primi signal upita sa zemaljske postaje na frekvenciji od 1030 MHz obrađuje ga, kodira i vraća signal odgovora prema zemaljskoj postaji na frekvenciji od 1090 MHz.



Slika 3. Princip rada SSR-a [6]

Nakon obrade svih raspoloživih informacija, na kontrolorskom ekranu vidljiva je zajednička informacija dobivena preko primarnog i sekundarnog radara prikazana na slici 4. Prikazana slika prikazuje informacije o pozivnom broju zrakoplova (engl. call sign) ili broju leta, visinu zrakoplova po tlaku ili razinu leta (engl. Flight Level - FL), brzinu u odnosu na zemlju i destinaciju putovanja.



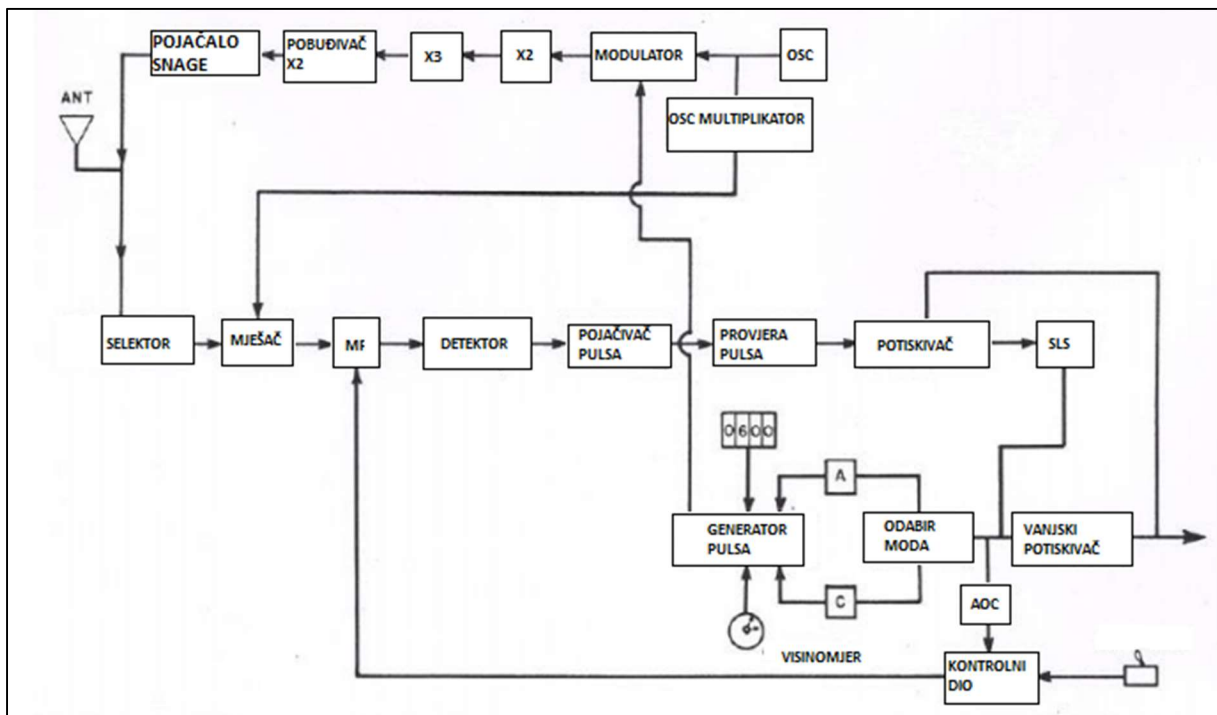
Slika 4. Prikaz na radarskom prikazniku [7]

5.2. Transponder

Transponder predstavlja važan dio u identifikaciji i praćenju zrakoplova. Osigurava ključnu vezu između zrakoplova i uređaja kontrole zračnog prometa na zemlji zbog čega je od velike važnosti da je transponder ispravan i da daje točne podatke. Neispravan transponder ili transponder koji daje netočne podatke predstavlja sigurnosni rizik. Transponder je uređaj koji se nalazi u zrakoplovu i daje podatke o identitetu zrakoplova, visini i poziciji zemaljskim radarskim postajama. Također pruža informacije sustavu za izbjegavanje sudara (engl. Traffic Collision Avoidance System - TCAS) kojeg koriste drugi zrakoplovi. Informacije koje se pružaju zemaljskim postajama u obliku kodiranog odgovora rezultat su upita koji dolaze sa sekundarnog nadzornog radara ili sustava multilateracije. Transponderi se ne nalaze samo u zrakoplovima generalne avijacije nego ih koriste i helikopteri, vojska, jedrilice itd. Također i neka vozila na aerodromskim površinama su opremljena transponderom kako bi se imao što bolji uvid u kretanje i kontrola kretanja po svim manevarskim površinama. Objedinjene informacije koje pruža transponder koriste se kako bi se osiguralo bolje i sigurnije praćenje kretanja u odnosu na mogućnosti primarnog radara. Transponderi se koriste i kako bi se usporedilo kretanje zrakoplova sa predanim planom leta.

5.2.1. Princip rada transpondera

Prvi korak komunikacije je slanje impulsa upita sa zemaljske ili zračne postaje prema zrakoplovu. Ovisno o modu, upit se šalje na frekvenciji od 1030 MHz ili u obliku radijalnog snopa prema svim zrakoplovima u blizini ili ciljano nekom određenom zrakoplovu. Nakon što uređaj na zrakoplovu primi signal upita šalje kodirani odgovor na frekvenciji od 1090 MHz. Kada signal odgovora stigne do zemaljske postaje podaci se obrađuju i prenose kontrolorima na zaslone.



Slika 5. Blok shema avionskog transpondera [8]

Transponder ima samo jednu antenu koja je spojena na izlazno pojačalo snage (power amplifier) i na prijamni dio preko selektora. Selektor je sklop koji odvaja prijamnik od predajnika jer se koristi ista antena). U prijammiku, u mješaču (mixer) primljeni signal se miješa sa signalom iz oscilatora pri čemu nastaje međufrekventni (MF) signal od 60 Hz. Iz mješača signal putuje preko MF pojačala do detektora. Sklop provjere impulsa provjerava i propušta impulse samo širine $0.8 \mu\text{s}$ i odbacuje druge impulse koji nisu sa SSR radara. Nakon provjere impuls dolazi do potiskivača (Suppressor) koji ima mogućnost primanja signala od nekog drugog uređaja na zrakoplovu i isključiti transponder. Detektirani signal se šalje na SLS (engl. Side Lobe Suppresor – potiskivač sekundarnih latica) sklop koji se koristi za dodatnu

provjeru signala, tj. sklop propušta signal samo u slučaju ako je amplituda prvog impulsa veća od amplitude drugog. Nakon prolaska impulsa kroz potiskivač sekundarnih latica (engl. Side Lobe suppressor - SLS) dolazi do određivanja moda upita (A ili C). Sklop za formiranje impulsa odgovora generira impuls sa informacijama traženima u upitnom signalu. U transponderu se još nalazi i sklop za automatsku kontrolu opterećenja (AOC) koji automatski smanjuje osjetljivost prijarnika u slučaju većeg broja upita sa zemaljskih postaja i na slabije signale ne generira impulse odgovora. [8]

5.2.2. SSR modovi

U civilnom zrakoplovstvu koriste se dva glavna moda, modovi A/C i mod S. Postoje također modovi koji se koriste u vojnom zrakoplovstvu, no oni su odvojeni od civilne upotrebe. Kod SSR-a preko kojega se identificira zrakoplov se naziva „squawk“. Postoji više načina upita od kojih svaki ima različit razmak između dva odašiljačka impulsa koji se nazivaju P1 i P3. Svaki mod rada daje drugačiji odgovor.

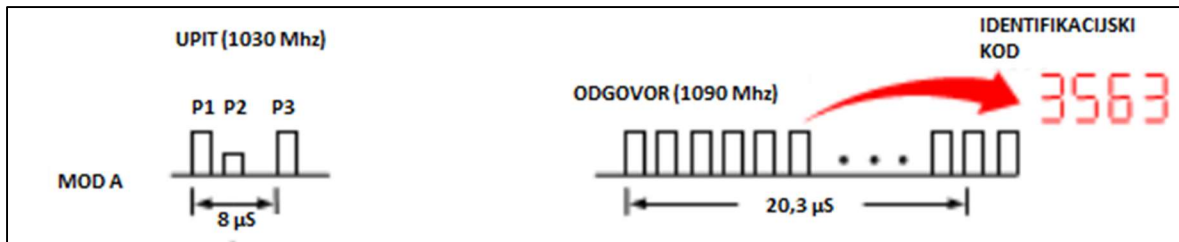
Tablica 1: Vremenski razmak između P1 i P3 impulsa i vrsta odgovora [8]

MOD	TRAJANJE IMPULSA	SVRHA
A	8 μ s	IDENTIFIKACIJA
B	17 μ s	IDENTIFIKACIJA
C	21 μ s	APSOLUTNA VISINA
D	25 μ s	NEDEFINIRANO
E	3,5 μ s	VIŠE INFORMACIJA

5.2.3. Mod A

Mod A omogućuje kontroli letenja identifikaciju zrakoplova. Kao odgovore na signale upita ovaj mod koristi oktalni brojevni sustav, što znači da transponder odašilje unaprijed dodijeljeni kod kao dokaz svoje identifikacije („sqawk“) u rasponu brojeva od 0000-7777. Mod A upit rezultira 12-bitnim odgovorom, ukazujući na identifikacijski broj povezan s tim zrakoplovom.

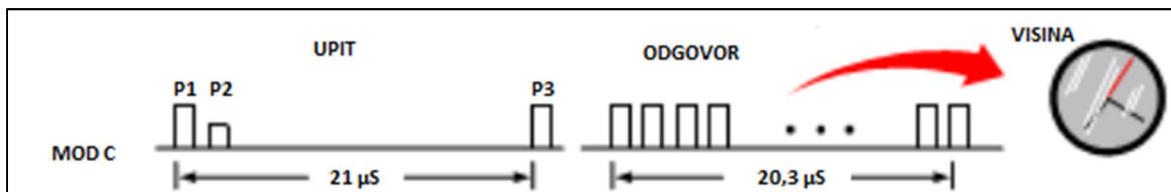
Ukupan broj kombinacija određen je brojem bitova ($2^{12} = 4096$) i brojevnim sustavom, uz uvjet da su neki kodovi izuzeti za dodjelu poput kodova za otkaz radio sustava, otmicu zrakoplova ili neku drugu izvanrednu situaciju. Ako je vremenski razmak između P1 i P3 signala 8 μ s aktivirat će se mod A i u skladu s tim će se generirati odgovor.



Slika 6. Princip rada moda A [8]

5.2.4. Mod C

U ovom modu, uz navedene podatke koji se pružaju u modu A, pružaju se i podaci o barometarskoj visini za svakih 100 stopa. Visina se dobiva preko uređaja koji preračunava razlike u tlaku i šalje podatke prema transponderu. Mod C se koristi u suradnji sa modom A i prvi je put uveden u Australiji kasnih osamdesetih godina prošlog stoljeća zajedno sa akvizicijom zemaljskih nadzornih sustava koji su sposobni procesirati informacije. Mod C upit, za razliku od Moda A, izaziva 11-pulsni odgovor (puls D1 se ne koristi), što daje visinu zrakoplova kao što je prikazano od strane visinomjera. [8]

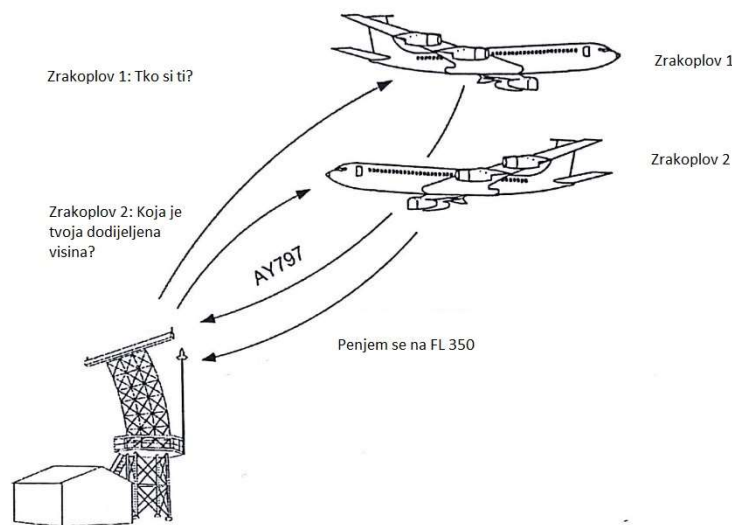


Slika 7. Princip rada moda C [8]

Mod A/C ima brojne tehnološke nedostatke kao što su nemogućnost upotrebe radio spektra i ograničen broj raspoloživih kodova pa je kao alternativno rješenje osmišljen mod S.

5.2.5. Mod S

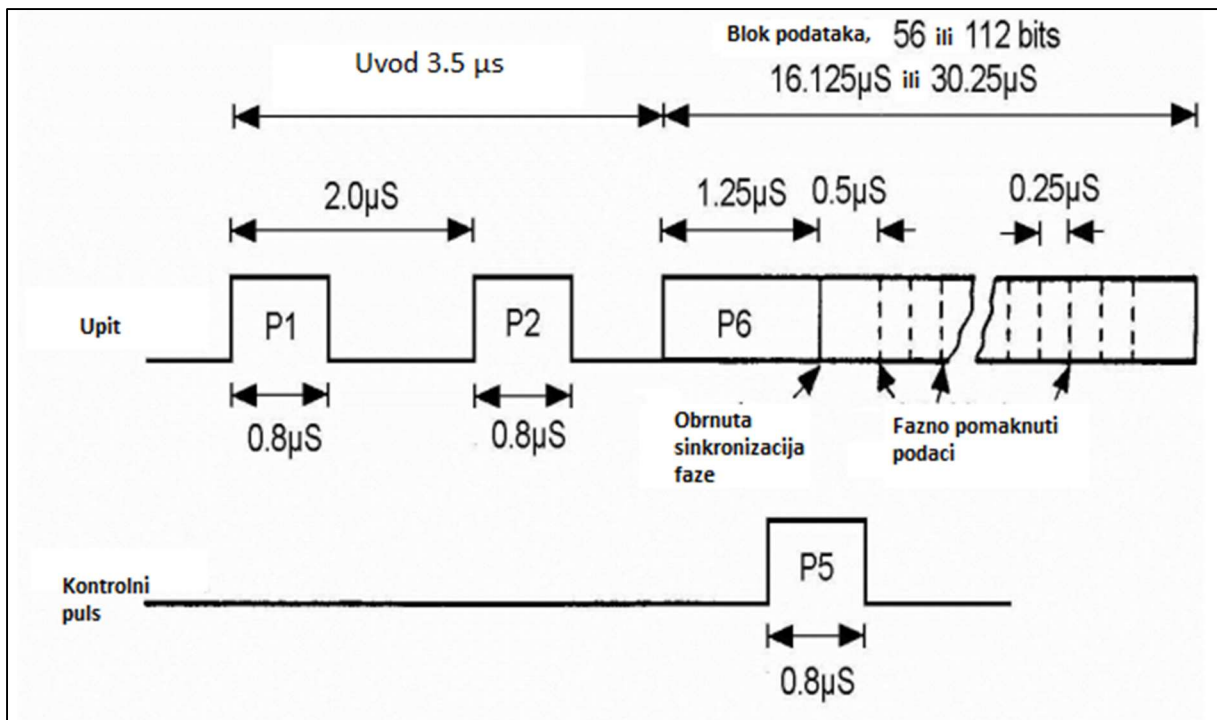
Mod S ili mod „Select“ (eng. select = odabrati) ima preko 17 milijuna jedinstvenih 24-bitnih kodova koji se koriste za dodjelu zrakoplovnih adresa. Pružaju se podaci o visini po tlaku za svakih 25 stopa i koristi se način selektivnog slanja upitnih signala. Za razliku od postojećih stanica sekundarnog nadzornog radara koji primaju odgovore svih zrakoplova u blizini i tada odabire odgovarajući signal, mod S pruža selektivniji pristup koji omogućava slanje impulsa upita određenom zrakoplovu i primanje samo njegovog povratnog odgovora.



Slika 8. Princip rada moda S [8]

Novi način rada, Mod S, sastavlja impulse P1 i P2 iz glavnog snopa antene kako bi se osiguralo da transponderi ne odgovore u modovima A i C, nakon čega slijedi dugi fazno modulirani puls. Ovaj mod smanjuje problem miješanja signala te također osigurava širi spektar podataka, tj. više informacija koje se mogu odaslati u snopu odgovora prema postaji koja šalje upitne signale.

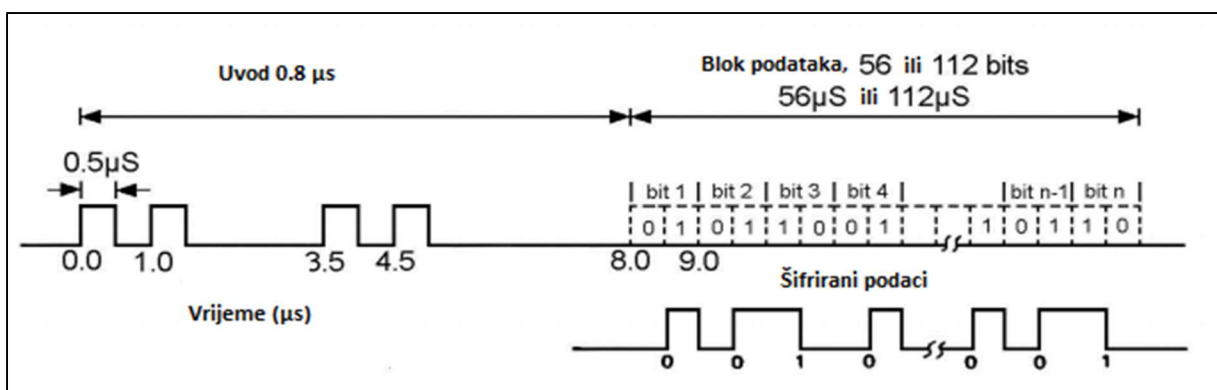
Interogacija moda S se sastoji od dva $0.8 \mu\text{s}$ široka pulsa koja su interpretirana modom A i C. Sljedeći dugi (P6) puls je fazno moduliran. Ova forma modulacije pruža neku vrstu zaštite od preklapanja pulsa s nekim drugim pulsom od strane zemaljske stanice. Interogacija može biti kratka i duga, ovisno o duljini pulsa P6 [8].



Slika 9. Duga i kratka interogacija moda S [8]

Odgovor zrakoplova sastoji se od uvoda koji čine 4 pulsa razmaknutih tako da se ne mogu preklapati u odgovorima moda A i C. Ovaj format je otporan na greške miješanja signala. Zemaljska stanica prati zrakoplov i koristi predviđene informacije o poziciji i udaljenosti kako bi ponovno poslala signal upita u cilju dobivanja osvježene pozicije zrakoplova. Ako stanica očekuje odgovor i dobije ga, slijedi provjera pariteta u odnosu na adresu očekivanog zrakoplova. Ako adresa nije ista onda je primljen odgovor od krivog zrakoplova te je potrebna ponovna interogacija.

Drugi slučaj je da je interogacija oštećena zbog interferencije uzrokovane miješanjem signala druge stanice. Sustav pariteta ima mogućnost ispraviti greške dok god one ne prelaze 24 μs što obuhvaća trajanje moda A ili C odgovora. [8]



Slika 10. Dugi i kratki odgovor moda S [8]

Mod S radi na principu usmjerenog upita signala prema određenom zrakoplovu koristeći jedinstvenu adresu tog zrakoplova. To rezultira jedinstvenim odgovorom u kojem je udaljenost zrakoplova određena vremenom koje je potrebno za prijem odgovora. Da bi se sa zrakoplovom moglo selektivno komunicirati njegova adresa mora biti poznata. Da bi se ispunio taj uvjet interogator odašilje ALL-CALL upite, koji dolaze u dvije forme.

U jednoj formi Mode A/C/S All-Call izgleda kao konvencionalni Mode A ili C interogacija i transponder će početi odgovarajući proces kad primi puls P3. Mode S transponder će prekinuti tu proceduru kada dođe do detekcije P4 pulsa te će odgovoriti sa kratkim Mode S odgovorom koji sadrži 24-bitnu adresu. Ova forma All-Call interogacije ne koristi se često jer nastavlja skupljati odgovore od zrakoplova sa već znanom adresom stvarati nepotrebne interferencije.

Alternativna forma koristi kratke Mode S interogacije sa paketima informacija trajanja 16.125 μ s. To može uključivati indicaciju interogatora koji odašilje All-Call sa zahtjevom da ako je zrakoplov već odgovorio na All-Call do daljnjeg ne odgovara.

U teoriji su radari moda S kompatibilni sa radarima moda A/C, ali njihova međusobna kompatibilnost ipak ovisi o određenim dodatnim postavkama i implementaciji. Kako radari koji koriste mod A/C polako dolaze do maksimalnog iskorištenja svojih mogućnosti vrši se prebacivanje moda rada na mod S. Mnogi sustavi koji koriste mod S su postavljeni po Europi tako da se sada koristi kombinacija gore navedenih radarskih nadzora.

5.2.6. Kodovi posebne namjene

Kada je riječ o dodjeli kodova radi identifikacije zrakoplova postoje kodovi koji su trajno rezervirani za posebne situacije. Ti su kodovi:

- 7700 – ovaj kod pokazuje kontroli letenja da je zrakoplov u nekoj izvanrednoj situaciji. Postavlja se neposredno nakon objavljivanja izvanredne situacije na letu i zadržava se aktivnim sve dok se situacija ne riješi;
- 7600 – otkaz radio opreme, nemogućnost komunikacije;
- 7500 – otmica zrakoplova;
- 2000 – prepoznavanje zrakoplova koji nije dobio upute od kontrole letenja, npr. ulazak u kontrolirani zračni prostor iz prostora gdje nije obavezno korištenje transpondera.



Slika 11. KT 76A – BendixKing transponder [9]

5.3. Prednosti korištenja sekundarnog nadzornog radara

Prednosti korištenja sekundarnog nadzornog radara su:

1. Pruža identitet zrakoplova u obliku koda i pozivnog znaka zrakoplova („call sign“) što je vrlo bitno radi upravljanja protokom i sigurnosti zračnog prometa u prometnim dijelovima zračnog prostora;
2. Kako su signali u svakom smjeru elektronički kodirani javlja se i mogućnost slanja dodanih podataka između zemaljske stanice i uređaja u zrakoplovu;
3. Potrebna snaga odašiljanja signala upita sa zemaljske stanice je manja s obzirom da isti signal sada ide u jednom smjeru;
4. Povratni signal odgovara ima puno veću snagu pri dolasku na zemaljsku stanicu. Zbog te, sada, pojačane snage dolazi do povećanja dometa detekcije i smanjenja gušenja signala;
5. Budući da se u zračnom prometu zrakoplovi uslužuju po principu „prvi došao - prvi uslužen“ postavljanjem određenih kodova na transponderu može se izdati obavijest, koja je vidljiva na kontrolorskom ekranu, ako je zrakoplov otet, izgubio radio vezu ili ima neki drugi oblik hitne situacije zbog koje bi trebao dobiti prioritet prolaska kroz neko područje;
6. Moguće je vidjeti informacije poput rute kojom je zrakoplov letio, brzine, visine, destinacije na koju putuje.

5.4. Nedostaci korištenja sekundarnog nadzornog radara

Sustavi zračnog prometa u Europi se u sve većoj mjeri oslanjaju na pomoć i upotrebu sekundarnog nadzornog radara, ali postojeći modovi koji su trenutno u upotrebi u civilnom zrakoplovstvu polako dolaze do granica iskoristivosti svojih operativnih sposobnosti.

Nedostaci sekundarnog nadzornog radara:

1. Potrebna je instalacija dodatne opreme u zrakoplov (transponder);
2. Iako je SSR neovisni nadzorni radarski sustav u nekim situacijama će se koristiti u suradnji sa primarnim radarskim sustavom kako bi se omogućila detekcija ciljeva koji nemaju ugrađen transponder, poput lakih zrakoplova;
3. Miješanje signala („Garbling“);
4. „*Fruiting*“;
5. U modu A raspoloživo je samo 4096 kodova za dodjelu zbog oktalnog brojevnog sustava koji se koristi;
6. Pojava detekcije nepostojećih zrakoplova zbog refleksije signala od prepreka ili visokog terena;
7. Mogućnost gubitka signala kada je zrakoplov nagnut na bok zbog skretanja.

Miješanje signala („Garbling“) javlja se u slučaju kada su zrakoplovi na gotovo istom kursu u odnosu na zemaljsku stanicu, a međusobna udaljenost im je manja od 1,7 nautičkih milja. „*Garbling*“ se javlja iz razloga što se snopovi odgovora sa zrakoplova šalju u intervalima od 20.3 mikrosekundi što odgovara udaljenosti od 1,7 nautičkih milja u radarskoj tehnici. Efekt miješanja signala se smanjuje instalacijom dodatne opreme koja umanjuje pojavu.

„*Fruiting*“ je pojava koja se javlja na zemaljskim postajama zbog prijema više različitih signala odgovora. Transponder je uređaj koji šalje signal odgovora u svim smjerovima oko zrakoplova. Kako se odgovor sa transpondera uvijek šalje na frekvenciji od 1090 MHz posljedica toga je da isti signal prime sve zemaljske postaje koje su u dometu. Uređaj instaliran na zemaljskoj postaji prepoznaje signale odgovora koji nisu sinkronizirani sa zemaljskom postajom i odbacuje ih. Izraz FRUIT dolazi kao skraćena engleskog izraza „False Replies Unsynchronized with Interrogator Transmissions“.

6. Izračun detekcije pogreške sekundarnog radara moda S

Izračun pogreške za mod S naziva se kružna provjera redundancije (engl - Cyclic redundancy check – CRC). Ovaj postupak prikazuje digitalnu poruku kao broj kojem se nakon matematičkih operacija dijeljenja dodaje još jedan bit za provjeru ispravnosti prije slanja impulsa.

Kako bi se shvatio princip detekcije greške uzet će se za primjer broj 253. Broj 253 se šalje primatelju i vraća se natrag u sklopu originalne poruke odgovora. U ovom primjeru uzet ćemo broj 8 kao djelitelj i dobivamo sljedeći rezultat: $253/8=31$, sa ostatkom 5. Nakon operacije dijeljenja ostatak (broj 5) dodaje se na kraj već poznatog niza brojeva (253) i dobivamo 2535. Brojevi 253 predstavljaju podatke, a zadnji broj 5 predstavlja znamenku za provjeru greške. Kako je u ovom slučaju djelitelj broj 8 ostatak dijeljenja ne može biti veći od broja 7 tako da je potrebno dodati samo jednu znamenku na kraju niza.

Kod postupka primanja kodiranog signala postupak će biti isti kao i kod slanja. Prve tri znamenke se dijele sa istim brojem i ostatak se uspoređuje sa zadnjom znamenkom. Ako je ostatak isti postoji velika vjerojatnost da je poruka zaprimljena bez greške. I dalje se ne može sa sigurnošću znati da je poruka u potpunosti bez grešaka jer postoji mogućnost da su neke greške prošle nezamijećeno.

U slučaju greške u prijenosu događa se sljedeće. Kao primjer uzet ćemo da je primljeni broj 2435 umjesto 2535. Jednostavnim dijeljenjem sa brojem 8 dobiva se sljedeći rezultat: $243/8=30$, sa ostatkom 3. Usporedbom se zaključuje da broj 243 nije dao zadovoljavajući rezultat te sustav detektira grešku.

Isti princip može se primijeniti i na binarne brojeve. Binarna poruka koja predstavlja slova, znakove ili brojeve se sastoji od kombinacija brojeva 1 i 0. U slučaju binarnog niza poruka se dijeli sa generirajućim polinomom koji daje bitove za otkrivanje pogrešaka.

Kao primjer uzet ćemo generirajući polinom 10101 i podatak u obliku 1101 1101 0110. Kao rezultat dijeljenja podataka i polinoma u binarnom obliku dobit ćemo ostatak 1011 koji je uvijek za jednu znamenku manji od generiranog polinoma. Nakon dobivanja ostatka šalje se poruka kodirane informacije i ostataka dodanog na kraju u obliku 1101110101101011. U slučaju da je poruka u toku prijenosa izmijenjena sa 1101 1101 0110 na 1101 1101 1110, uz ostatak (1011) koji se dodaje na kraju niza sustav će nakon matematičke operacije dijeljenja dobiti rezultat ostatka sa vrijednošću 0110. Usporedbom prve i druge vrijednosti ostatka dolazi se do zaključka da vrijednosti nisu iste te će se detektirati greška.

7. Multilateracija

Nakon što je postalo jasno da tradicionalni sustavi nadzora zračnog prometa dolaze do maksimalne iskoristivosti zbog povećanja količine prometa pojavio se problem nadzora istog. Multilateracija (MLAT) je nadzorni sustav koji pouzdano utvrđuje poziciju zrakoplova i pruža podatke o zrakoplovu (sqawk, naziv zrakoplova) kao oblik komunikacije sa sustavom upravljanja zračnog prometa (eng. Air Traffing Managment – ATM). MLAT je, kao i SSR, kooperativan neovisan sustav nadzora zračnog prometa koji je kompatibilan sa drugim tehnologijama s ciljem dobivanja točnih informacija o protoku zračnog prometa. MLAT sustav koristi signale koji su odaslani sa zrakoplova kako bi se izračunala njegova točna pozicija. Minimalni zahtjevi za uspješan rad MLAT tehnologije je opremljenost transponderom koji podržava mod A/C. Podaci koje pruža ovaj sustav nadzora obrađuju se u zemaljskoj jedinici i prosljeđuju sustavima kontrole zračnog prometa. Kod transpondera sa naprednijim modom djelovanja javlja se mogućnost identifikacije bez slanja signala upita prema zrakoplovu, kao i mogućnost prosljeđivanja informacija drugim zrakoplovima. Multilateracija je dokazana tehnologija koja se koristi dugi niz godina. U početku je razvijana u vojne svrhe, ali je kao i većina ostalih radarskih sustava preuzeta i u civilnom zrakoplovstvu. Multilateracija radi na principu proračuna razlike u vremenu dolaska (engl. Time Difference of Arrival - TDOA). Minimalni zahtjevi za rad ovakvog sustava su opremljenost transponderom moda A ili C. Mode S ili ADS-B će samo poboljšati djelotvornost sustava te potencijalno potpuno otkloniti potrebu za upitima.

Potreba za nadogradnjom postojećeg nadzornog radarskog sustava došla je zbog mana koje su potencijalno ograničavale mogućnosti budućeg ATM sustava. Te mane se odnose na:

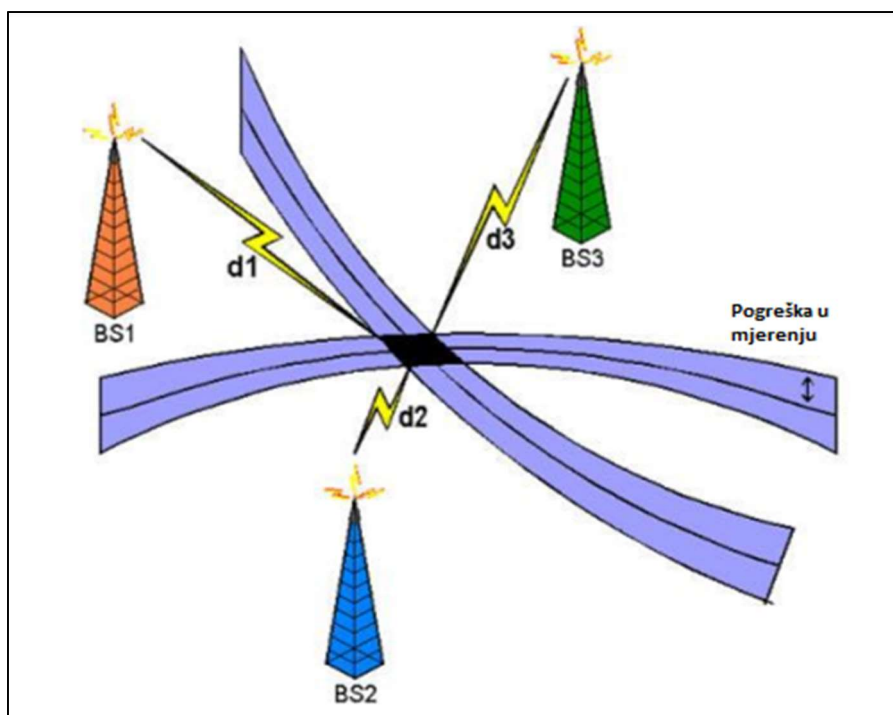
1. Ograničen ili nekonvencionalan nadzor – uključuje prostore kontinenta bez opreme za nadzor, niske visine, nekontinentalna područja, kretanja po tlu, konuse tišine, područja van dosega što, u većini slučajeva, zahtjeva proceduralnu kontrolu;
2. Elektromehaničku rotaciju klasične radarske antene – potreba za velikom snagom i visokom frekvencijom, neefikasni periodi skeniranja i ograničena sposobnost prilagođavanja brzini izvještavanja da bi odgovaralo potrebama kontrole zračnog prometa;
3. Nedostupnost podataka dobivenih iz radara – osim identifikacije i visine zrakoplova;
4. Nehomogene operacije – uzrokovane trenutnim postojanjem različitih sistema sa drugačijim performansama i mogućnostima;
5. Nedostatak Mode A kodova, kojih ima ukupno 4096, u određenim regijama – zahtjeva se često mijenjanje kodova ili korištenje duplih kodova što može izazvati nejasnoće;
6. Manjak sposobnosti da se potpuno održi svijest o budućim situacijama u zraku – iz razloga što podaci o nadzoru nisu dostupni posadi zrakoplova;
7. Manjak sposobnosti da se održi nadzor nad aerodromskim površinama. [3]

MLAT aplikacije imaju izravan utjecaj na operacije aerodroma, sinkronizaciju prometa, operacije korisnika zračnog prostora i upravljanje konfliktima. Ovi efekti utječu na prirodu organizacije i upravljanja zračnim prometom, uravnoteženje zahtjeva i kapaciteta te na upravljanje isporukom ATM usluga.

7.1. Princip rada multilateracije

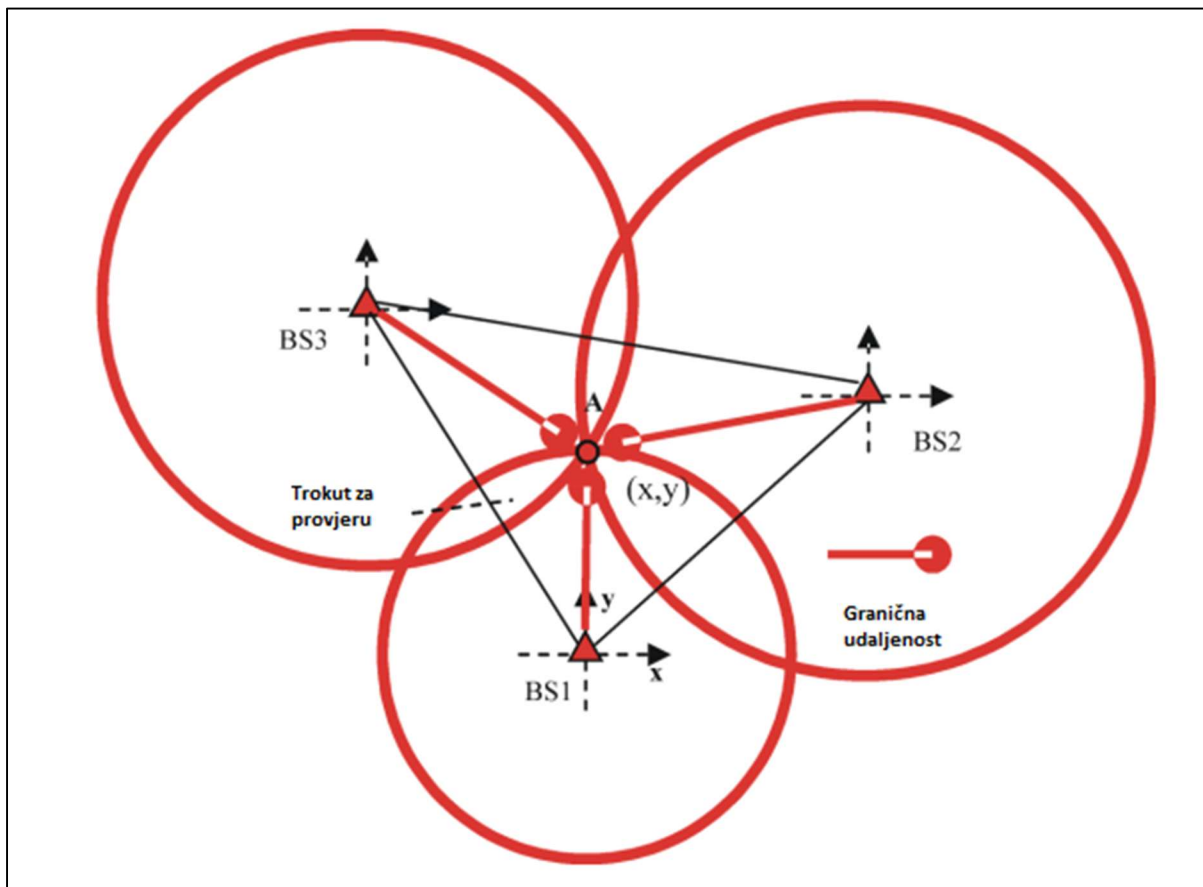
Multilateracija je sustav koji se sastoji od brojnih antena koje primaju signale sa zrakoplova nakon čega se na temelju dobivenih informacija proračunava njihova pozicija. Antene se postavljaju na zemaljske stanice koje su smještene na strateškim lokacijama oko zračne luke, terminalnog prostora ili na širem području koje pokriva neki zračni prostor. Kako će svaki zrakoplov biti na različitoj udaljenosti od pojedinih zemaljskih stanica tako će i se i vremena njihovih odgovora razlikovati, tj. zemaljske stanice neće dobiti odgovor u isto vrijeme. Koristeći napredne algoritme računalo analizira dobivene informacije te proračunava točnu poziciju.

Sustav radi na principu izrade proračuna razlike u vremenu dolaska zrakoplova mjereno sa različitih antena. Poželjno je što više antena u dometu kako bi se što točnije mogla odrediti pozicija zrakoplova. Kad se potencijalne točke ucrtaju na kartu daju hiperbolu. Da bi se pronašla točna lokacija na hiperboli, multilateracija se oslanja na višestruka mjerenja, drugo mjerenje uzima se od drugog para stanica te se tako dobiva druga hiperbola, koja siječe prvu. Usporedbom krivulja dobiva se mali broj mogućih lokacija, tj. fiksna točka.



Slika 12. Određivanje pozicije multilateracijom [8]

U slučaju kada 4 antene detektiraju signal zrakoplova moguće je procijeniti točnu trodimenzionalnu poziciju zrakoplova određenim izračunima kojima se dobiva presjecište pozicije. Kada su dostupne 3 raspoložive antene nije moguće točno odrediti trodimenzionalnu poziciju zrakoplova isključivo preko sustava multilateracije tako da je potrebna komunikacija sa drugim sustavima nadzora kako bi još jedna komponenta, poput visine, bila poznata. Takav način detekcije se naziva dvodimenzionalno rješenje. U slučaju kada je na raspolaganju više od 4 antene, dobivene informacije mogu biti iskorištene radi dodatne provjere podataka dobivenih od ostalih antena ili se može izračunati prosječna pozicija zrakoplova koja generalno pruža manja odstupanja od stvarne vrijednosti.



Slika 13: Princip određivanja pozicije za 3 poznate stanice [8]

7.2. Prednosti multilateracije

Upotreba multilateracije donosi značajna poboljšanja vezana za operacijska djelovanja koja se odnose na limitirajuća svojstva tradicionalnih radarskih nadzornih sustava, optimizira radno opterećenje kontrolora te povećava pozitivne aspekte sigurnosti, kapaciteta i zaštite okoliša u skladu sa zahtjevima upravljanja protokom zračnog prometa. MLAT sustav ne zahtjeva nikakve dodatne modifikacije uređaja i sustava u zrakoplovima zato što koristi već poznate modove transpondera. Također, sustav omogućava lakše prepoznavanje zrakoplova

zbog bržeg osvježavanja podataka tako da se pokazivač identifikacije zrakoplova glatko kreće po ekranu. To je razlika u odnosu na radarski sustav gdje je za svaki okret antene potrebno 4-12 sekundi što rezultira povremenim pomicanjem pokazivača na ekranu, tj. „skakanjem“.

Navedena poboljšanja se odnose na:

1. Niske financijske troškove implementacije na mjesta gdje trenutno nema radarske pokrivenosti ili na niskim visinama gdje tradicionalni radari nemaju svrhu što vodi boljoj iskoristivosti zračnog prostora;
2. Mogućnosti nadzora i kontrole kretanja na manevarskim površinama uključujući generalnu avijaciju i vojne operacije;
3. Dobiveni podaci se iskorištavaju u više nadzornih sustava kako bi se spriječili konflikti ili narušavanje sigurnosnih normi;
4. Povećanje sigurnosti i kapaciteta zračne luke u slučajevima loše vidljivosti, kao i zaštita od sudara zrakoplova i vozila na manevarskim površinama;
5. Mogućnost promjena sektorizacije zračnog prostora i ruta što dovodi do bolje iskoristivosti i povećanja efikasnosti;
6. Smanjenje infrastrukturnih troškova u slučajevima gdje je prisutno više nadzornih radarskih sustava tako da se odabere najisplativija i najbolja kombinacija;
7. Dugoročnu financijsku uštedu zbog implementacije sustava obzirom na cijenu potrebnih nadogradnji i popravaka postojećih radarskih sustava.

7.3. Nedostaci multilateracije

Iako multilateracija ima brojne prednosti vezane uz upravljanje protokom zračnog prometa postoje još mnoga pitanja na koje treba dati odgovore. Izuzetno je bitno točno definirati potencijalne tehnološke i operativne poteškoće, kao i rješenja istih.

Najveći nedostatak je pitanje isplativosti sustava, tj. financijska strana implementacije. Kako je za MLAT sustav potrebno postavljanje dodatnih uređaja u cilju što veće kontrole i točnosti postavlja se pitanje najma ili kupnje lokacija koje su u tuđem vlasništvu što dovodi do povećanja troškova. Ovaj nedostatak se najviše manifestira na implementaciji u većim područjima djelovanja. Drugi aspekt odnosi se na kontrolu rada i održavanje infrastrukture kao i osiguravanje dovoljnih izvora energije za napajanje. Također je potreban složen sustav za kontrolu rada i komunikaciju sa ostalim sustavima u kontroli zračnog prometa, način prilagodbe sustava na nepredviđene situacije (zatvaranje zračnog prostora zbog vojnih operacija, kontrole granica pojedinih država itd.) i uvijek prisutan učinak ljudskog čimbenika zbog prilagodbe na novi sustav.

7.4. Implementacija multilateracije

Kako bi se što prije krenulo sa poboljšanjima koje donosi sustav multilateracije brojne primjene na sustav su već aktivne i implementirane u svakidašnje operacije. Kada govorimo o sustavu kontrole zračnog prometa MLAT sustav koristi se za:

1. Nadzor i kontrolu prometa na manevarskim površinama;
2. Nadzor i kontrolu prometa u prilaznoj i oblasnoj kontroli letenja sa radarskim nadzorom;
3. Nadzor i kontrolu prometa u prilaznoj i oblasnoj kontroli letenja bez radarskog nadzora.

MLAT sustav se također koristi u slučajevima kada je potrebno dodatno vođenje zrakoplova u uvjetima slabe vidljivosti, kontrola separacije kod paralelnih USS-a, izračuni i kontrola buke na određenom području, dobivanje podataka o iskoristivosti aerodromskih površina i zračnih putova radi sustava naplate troškova, dobivanje radarske slike u uvjetima gdje nema radarskog signala, i dr.

Neki od primjera implementacije MLAT sustava u praksi su MLAT sustavi u luci u Vancouveru i u zračnoj luci „North Peace“ u Britanskoj Kolumbiji u Kanadi. Obzirom na to da je u Vancouveru zračna luka na razini mora, velika količina prometa odvija se na malim visinama tako da u kombinaciji sa planinskim područjem koje okružuje zračnu luku tradicionalni radarski sustavi ne pružaju zadovoljavajuću pokrivenost. U North Peace zračnoj luci radarski nadzor je također ograničen zbog planinskog područja.

Također, u listopadu 2011. godine pokrenuta je inicijativa za postavljanje MLAT sustava na međunarodnoj zračnoj luci u Monteralu kako bi se poboljšala kontrola vozila na manevarskoj površini [12].

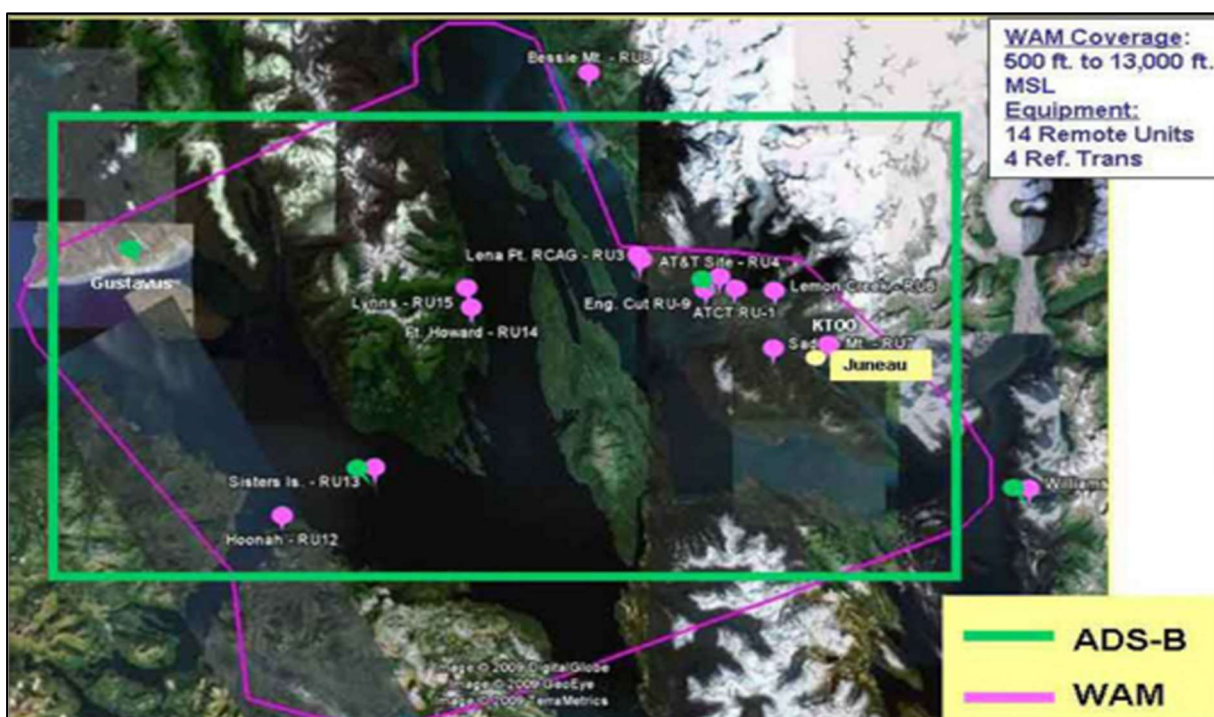
7.5. Širokopodručna multilateracija

Za razliku od MLAT sustava koji se koristi za nadzor zrakoplova na manevarskim površinama i u procedurama prilaza, širokopodručna multilateracija (engl. Wide Area Multilateration - WAM) sustav se koristi za nadzor zrakoplova na rutnim dijelovima putovanja. WAM sustav također djeluje prema TDOA principu koji se koristi u MLAT sustavu. Ovaj sustav se temelji na komunikaciji zrakoplova sa nekoliko zemaljskih stanica preko kojih se matematički izračunava pozicija zrakoplova dana u dvije koordinate, dok zrakoplov sam daje informaciju o visini.

Glavna prednost WAM sustava je ta što se lako može instalirati na nepristupačnim terenima gdje ostali radarski sustavi ne mogu i gdje snopovi tradicionalnih radarskih sustava nemaju optičku vidljivost. WAM sustav se koristi kao referentni sustav za informacije o visini i za razdvajanje u uvjetima smanjenih normi vertikalnog razdvajanja (Reduced Vertical

Separation Minimum – RVSM). Također, vrlo bitna prednost je ta da je u većini slučajeva implementacija WAM sustava povoljnija od instalacije sekundarnog nadzornog radara.

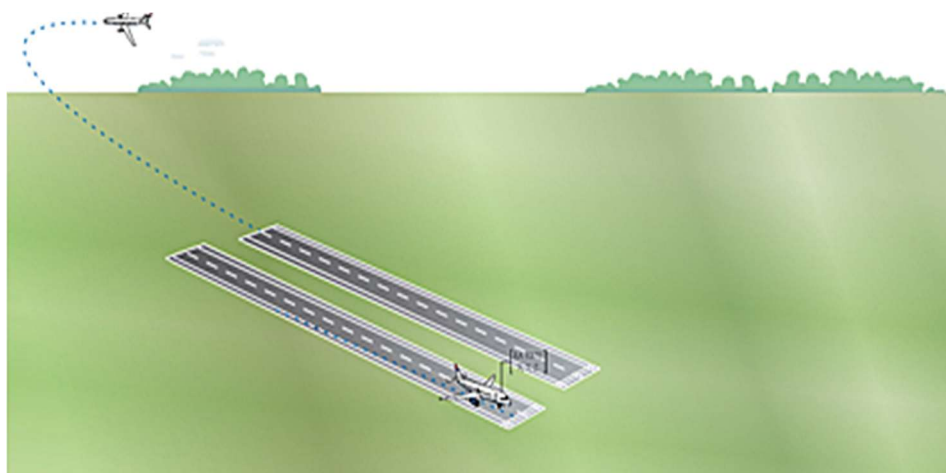
Primjer implementacije i prednosti koje donosi ovaj sustav u praksi su najbolje vidljive na primjeru grada Juneaua na Aljasci. Naime, tamo se nalazi jedan od najtežih prilaza zračnoj luci pa su zbog planinskog područja i teških vremenskih uvjeta komercijalni zrakoplovi prisiljeni letjeti na malim visinama između planinskih lanaca zajedno sa helikopterima i manjim avionima. Kontrolorima nije bio omogućen radarski nadzor tako da su se zrakoplovi razdvajali sa mnogo većim normama nego što je to definirano što je vodilo do smanjenja efikasnosti. Početkom 2010. krenulo se sa implementacijom WAM sustava koji omogućava kontrolorima da razdvajaju zrakoplove sa separacijskom normom od 5 NM što je uvelike olakšalo rad i povećalo efikasnost [10].



Slika 14. Pokrivenost prostora WAM sustavom na Aljasci [10]

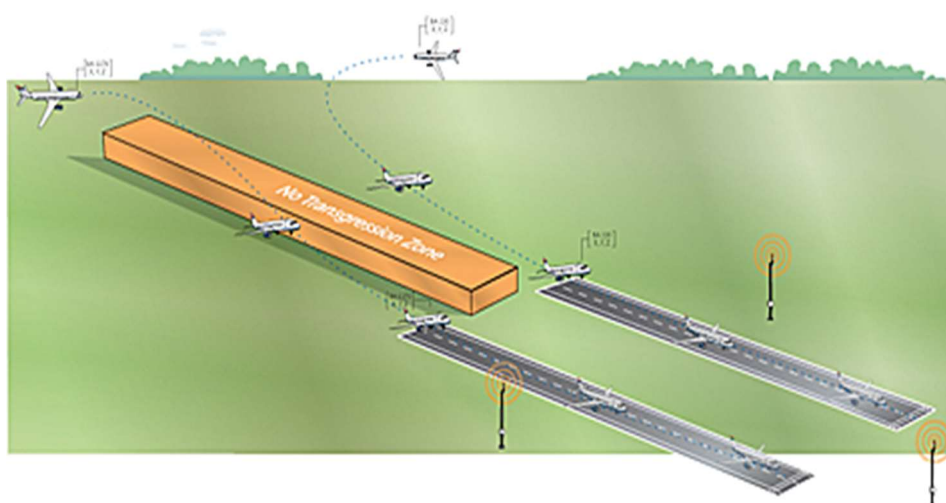
7.6. Precizno praćenje prilaza pisti

Važna primjena multilateracije je u povećanju sigurnosti i učinkovitijem razdvajanju zrakoplova u slijetanju. U situacijama kada se koriste paralelne USS (uzletno sletne staze) zrakoplovi lete paralelnim putovima prema dodijeljenim stazama. Kod mnogih aerodroma staze su preblizu jedna drugoj što onemogućava paralelan let zrakoplova u instrumentalnim uvjetima (engl. Instrument meteorological conditions - IMC). Kada je to slučaj zrakoplovi su poredani jedan iza drugog uzevši u obzir propisane separacijske norme što uvelike smanjuje iskoristivost USS-a, posebno u lošijim vremenskim uvjetima.



Slika 15. Primjer prilaza bez PRM sustava, [11]

Rješenje navedenog problema došlo je u obliku sustava zvanog „Precision Runway Monitoring“ (PRM). PRM je namjenski, izuzetno točan, elektronički radarski sustav koji omogućava zrakoplovima da istovremeno prilaze pisti na 3.300 stopa međusobne horizontalne udaljenosti. Međutim, implementacija sustava je bila ograničena cijenom i troškovima instalacije i servisiranja. Kako su zbog svoje cijene PRM radari bili neisplativi, dolazi se do zamjenskog sustava koji se naziva MLAT PRM koji ima istu mogućnost razdvajanja kao i elektronski PRM uz znatno manju cijenu. MLAT PRM povećava kapacitete do 30 %, a posebno se ističe izvrsna upotrebljivost sustava u situacijama pojačanog zračnog prometa i u lošijim vremenskim uvjetima.



Slika 16. Primjer prilaza sa PRM sustavom [11]

Uzimajući u obzir rastuće zahtjeve za očuvanje okoliša kojima se nastoji limitirati bilo kakvo nepotrebno onečišćenje i zauzimanje prostora za očekivati je kako će se u budućnosti nastojati ograničiti prostor potreban za izgradnju dodatnih USS-a te da će ih sve više biti sa paralelnim pristupom. Također, uzevši u obzir očite pozitivne ekonomske pokazatelje očekuje se da će se implementacija MLAT PRM sustava u svijetu s vremenom povećavati. MLAT PRM sustavi su trenutno postavljeni u Pekingu, Kuala Lumpuru, Sydneyu i Detroitu [11].

8. Analiza navedenih kooperativnih neovisnih tehnologija prema ključnim područjima performansi

Proračuni isplativosti nekog sustava ili promjene unutar sustava vrlo su bitan korak za svakog pružatelja usluga. Time se pokazuje kolika je stvarna vrijednost koja je dobivena ili izgubljena određenom promjenom. Racionalizacija djelatnosti može se primijeniti na čitav niz parametara. Trenutno nisu definirane neke referentne vrijednosti, tako da svaki pružatelj usluge kontrole zračnog prometa ima mogućnost postaviti svoje ciljeve i usporediti ih sa dobivenim rezultatima. Parametri koji se uzimaju u obzir su:

1. kapacitet;
2. isplativost;
3. učinkovitost;
4. utjecaj na okoliš;
5. fleksibilnost;
6. interoperabilnost;
7. predvidljivost sustava;
8. sigurnost, zaštita;
9. ljudski čimbenik.

8.1. Kapacitet

Cilj povećanja kapaciteta sustava upravljanja protokom zračnog prometa je predviđanje povećanja prometa i osiguravanje kapaciteta koji će se zahtijevati kako bi se promjene mogle što prije uvesti u standardne procedure. SSR mod S i WAM sustav zadovoljavaju sadašnje i buduće zahtjeve za kapacitetom s naglaskom na povećanje vertikalnog kapaciteta.

8.2. Isplativost

Isplativost sustava upravljanja zračnim prometom jedan je od najvažnijih čimbenika koji određuju uspješnost sustava. Sustav bi trebao biti isplativ i zadovoljavati sve potrebe korisnika usluge istog. SSR radarski sustav je provjerena tehnologija te se dokazala kao isplativa. WAM sustav također je financijski isplativ zbog svoje fleksibilnosti.

8.3. Učinkovitost

Učinkovitost se odnosi na operativnu i ekonomsku stranu sustava gledano kroz perspektivu svake pojedine operacije ili leta. SSR zadovoljava zahtjeve učinkovitosti sustava, dodatna učinkovitost sustava dobiva se u modu S. WAM sustav ima poboljšana svojstva nadzora od SSR-a, ali postoji mogućnost negativnog utjecaja na učinkovitost spektra u nekim područjima zbog povećane količine upitnih signala.

8.4. Utjecaj na okoliš

Utjecaj na okoliš postaje vrlo važan čimbenik. U budućnosti će svaki dio sustava morati ispunjavati određene zahtjeve kako bi se ispunili zadani uvjeti. SSR zahtjeva značajne promjene u infrastrukturi i pokazuju osjetljivost na vjetroelektrane dok WAM sustavi nemaju nikakvih dodatnih zahtjeva ni potrebnih prilagodbi. WAM sustavi također omogućuju odabir ruta koje udovoljavaju zahtjevima manje potrošnje goriva i emisija buke.

8.5. Fleksibilnost

Fleksibilnost pokazuje svojstvo sustava da se prilagodi svim promjenama nadzornih zahtjeva u što kraćem roku. SSR je najpogodniji za nadzor zrakoplova na većim udaljenostima i visinama. Ima limitirajuća svojstva prilagodbe promjenama ruta zbog značajnih potrebnih infrastrukturnih zahtjeva. WAM sustav omogućuje fleksibilan razmještaj antena, a visoka stopa ažuriranja podataka omogućuje bolje praćenje i prilagodbu promjenama ruta.

8.6. Interoperabilnost

Interoperabilnost je sposobnost sustava za primanje i pružanje usluga, te razmjenjivanje istih u cilju općeg dobra. Funkcionalnost i dizajn budućih sustava moraju biti temeljeni na globalnim standardima i jedinstvenim principima kako bi se osiguralo međusobno djelovanje. WAM ima pozitivan učinak na povećanje interoperabilnosti s obzirom na to da je u mogućnosti pratiti bilo koji zrakoplov koji je opremljen transponderom bez ikakvih dodatnih modifikacija sustava, dok se kod SSR-a javljaju grupiranja i miješanja signala ako su zrakoplovi preblizu jedan drugome.

8.7. Predvidljivost sustava

Predvidljivost se odnosi na sposobnost sustava za pružanje dosljednih i pouzdanih usluga informacija i ostalih elemenata koji sudjeluju u upravljanju zračnim prometom. SSR ne pruža lažne informacije i ovisan je o opremi na zrakoplovu, dok WAM sustav ima poboljšanu predvidljivost zbog neznatne promjene u prostornoj raznolikosti. I jedan i drugi sustav ovise o mogućnosti rasprostiranja valova.

8.8. Sigurnost i zaštita

Sigurnost je najvažniji od svih čimbenika koji se promatraju u procjeni nadzornih sustava. Sigurnost ima ključnu ulogu u pogledu na zrakoplovstvo kao djelatnost i o njoj ovisi uspjeh više nego o bilo kojem drugom čimbeniku. SSR pruža visok nivo sigurnosti, posebno u S modu. U nekim konfiguracijama ima slabu pokrivenost na malim visinama i ovisan je o transponderu.

Zaštita se odnosi na sposobnost obrane od direktnih i indirektnih prijetnji vezanih za rad sustava upravljanja zračnim prometom kao što su teroristički napadi, hakerski napadi na sustave, itd. SSR i WAM pružaju nisku razinu pokrivenosti na malim visinama u nekim konfiguracijama, ali i dalje nema nekog generalnog rješenja koje bi u potpunosti isključilo mogućnost bilo kakvog napada.

8.9. Ljudski čimbenik

Učinkovit i sposoban sustav nadzora zračnog prometa olakšava obavljanje posla kontrole zračnog prometa i pojednostavljuje procese koji se odrađuju od strane čovjeka. Kod SSR-a dokazana je uspješnost korištenja HMI sučelja (engl. Human Machine Interface - HMI) u sustavu pružanja vrijednosti informacija. WAM sustav omogućuje bolje predviđanje konfliktnih situacija ili odstupanja od zadanih putanji leta što smanjuje radno opterećenje kontrolora. [3]

9. Zaključak

Radarski nadzor je najvažniji čimbenik sigurnosti zračnog prometa. Nadzorni radarski sustavi analizirani u ovome radu olakšavaju posao kontroliranja zračnog prometa i povećavaju njegovu sigurnost. Kako bi se sve radnje zrakoplova mogle kontrolirati postoje različiti sustavi nadzora, a to su: primarni radar, sekundarni radar, ADS-B i multilateracijski sustav.

Kao posljedica uspješne komunikacije zemaljskih i zrakoplovnih sustava, sekundarni radar omogućuje sigurno održavanje propisanih normi razdvajanja i pozitivnu identifikaciju zrakoplova. Sekundarnim radarom uspješno su zamijenjeni svi nedostaci primarnog radara i izvršena je uspješna koordinacija sa postojećim sustavima. MLAT ima određene prednosti u odnosu na ostale sustave kao što su sposobnosti da nema potrebe za sinkronizacijom jer postoji samo jedan izvor signala, mogućnost interakcije s ostalim sustavima za nadzor, prilagodljivost prema određenim potrebama i operativnom okruženju svake pojedine države i regije, itd. Pružatelji usluga nadzora zračnog prometa vide sve veću korist u implementaciji MLAT sustava. Stoga se predviđa da će u skoroj budućnosti većina iskorištenog zračnog prostora biti isključivo pod nadzorom MLAT-a ili kombinacije MLAT-a i ADS-B-a.

U usporedbi s trenutnim sustavima za nadzor zračnog prometa, MLAT sustav pokazuje bolje rezultate, te je jeftiniji za implementaciju i održavanje. Također, zbog mogućnosti postavljanja više prijamnih stanica, sustav može lakše pokriti veći prostor, što je problem kod sekundarnog radara. Sustav je financijski isplativiji i precizniji od radarskog sustava te ima veću brzinu ažuriranja.

Zahvaljujući konstantnom napretku tehnologije, cilj je poboljšanje i unaprjeđenje ATM sustava kako bi se povećali budući zahtjevi za sigurnošću i kapacitetima zračnog prometa te kako bi se smanjilo radno opterećenje ljudskih potencijala uključenih u procese te kako bi zračni promet i dalje ostao najsigurnija grana prometa.

10. Literatura

- [1] URL: <http://www.crocontrol.hr/default.aspx?id=66>, preuzeto u rujnu 2016.g.
- [2] URL: http://www.fpz.unizg.hr/icsi/FPZ/Documents_files/FZ_2013_MaS.pdf, preuzeto u rujnu 2016.g.
- [3]URL: <https://www.thalesgroup.com/sites/default/files/asset/document/Global%20Surveillance%20Solution%20Booklet.pdf>, preuzeto u rujnu 2016.g.
- [4] URL: <http://www.skybrary.aero/index.php/Radar> (pristupljeno: rujna 2016.)
- [5] URL: http://www.skybrary.aero/index.php/Secondary_Surveillance_Radar, preuzeto u rujnu 2016.g.
- [6] Civil Aviation Authority: Air Traffic Control Training Manual - Section 4 Radar Theory, London, November 1981.
- [7] Joint Aviation Authorities: ATPL Book 11, Oxford Aviation Academy Limited, London, 2008.
- [8] Dolanjski, I., Bedeković, T.: Sekundarni nadzorni radar, Fakultet prometnih znanosti, 2015.
- [9] URL: <http://www.bendixking.com/Products/Discontinued/KT-76A>, preuzeto u rujnu 2016.g.
- [10] URL: <https://www.faa.gov/nextgen/programs/adsb/wsa/wam/>, preuzeto u rujnu 2016.g.
- [11] URL: <http://www.multilateration.com/applications/prm.html>, preuzeto u rujnu 2016.g.
- [12]URL: <http://airwaysnews.com/blog/2013/07/28/inside-the-worlds-highest-atc-tower-vancouver-yhc/>, preuzeto u rujnu 2016.g.

POPIS KRATICA

RADAR - RAdio Detection And Ranging (hrv. radio detekcija i određivanje udaljenosti)

PSR - Primary Surveillance Radar (hrv. primarni nadzorni radar)

SSR - Secondary Surveillance Radar (hrv. sekundarni nadzorni radar)

IFF - Identification Friend or For (hrv. identifikacija prijatelj/neprijatelj)

FRUIT - False Replies Unsynchronized with Interrogator Transmissions (hrv. lažni odgovori nesinkronizirani sa signalima pitača)

MLAT - Multilateration (hrv. multilateracija)

ATM - Air Traffic Managment (hrv. upravljanje zračnim prometom)

TDOA - Time Difference of Arrival (hrv. razlika u vremenu dolaska)

ADS-B - Automatic Dependent Surveillance – Broadcast

ADS-C - Automatic Dependent Surveillance - Contract

WAM - Wide Area Multilateration (hrv. širokoprostorna multilateracija)

PRM - Precision Runway Monitoring (hrv. precizno praćenje prilaza pisti)

POPIS SLIKA

Slika 1. Princip rada primarnog nadzornog radara

Slika 2. Princip rada sekundarnog nadzornog radara

Slika 3. Princip rada SSR-a

Slika 4. Prikaz na radarskom pokazivaču

Slika 5. Blok shema avionskog transpondera

Slika 6. Princip rada moda A

Slika 7. Princip rada moda C

Slika 8. Princip rada moda S

Slika 9. Duga i kratka interogacija moda S

Slika 10. Dugi i kratki odgovor moda S

Slika 11. KT 76A – BendixKing transponder

Slika 12. Određivanje pozicije multilateracijom

Slika 13. Princip određivanja pozicije za 3 poznate stanice

Slika 14. Pokrivenost prostora WAM sustavom na Aljasci

Slika 15. Primjer prilaza bez PRM sustava

Slika 16. Primjer prilaza sa PRM sustavom

POPIS TABLICA

Tablica 1. Prikaz trajanja između P1 i P3 impulsa i vrsta odgovora

POPIS FORMULA

Formula 1. Izračun za određivanje udaljenosti objekta od radara