

Mogućnost primjene alternativnih goriva kod Otto motora

Filipović, Mate

Undergraduate thesis / Završni rad

2015

Degree Grantor / Ustanova koja je dodijelila akademski / stručni stupanj: **University of Zagreb, Faculty of Transport and Traffic Sciences / Sveučilište u Zagrebu, Fakultet prometnih znanosti**

Permanent link / Trajna poveznica: <https://urn.nsk.hr/urn:nbn:hr:119:527894>

Rights / Prava: [In copyright](#)/[Zaštićeno autorskim pravom.](#)

Download date / Datum preuzimanja: **2024-09-27**



Repository / Repozitorij:

[Faculty of Transport and Traffic Sciences -
Institutional Repository](#)



SVEUČILIŠTE U ZAGREBU
FAKULTET PROMETNIH ZNANOSTI

Mate Filipović

**MOGUĆNOST PRIMJENE ALTERNATIVNIH
GORIVA KOD OTTO MOTORA**

ZAVRŠNI RAD

Zagreb, 2015.

SVEUČILIŠTE U ZAGREBU
FAKULTET PROMETNIH ZNANOSTI

ZAVRŠNI RAD

**MOGUĆNOST PRIMJENE ALTERNATIVNIH
GORIVA KOD OTTO MOTORA**

**POSSIBILITIES OF APPLICATION OF
ALTERNATIVE FUELS IN OTTO ENGINES**

Mentor: mr.sc. Zoran Vogrin
Studenti: Mate Filipović, 0135227041

Zagreb, rujan, 2015.

MOGUĆNOST PRIMJENE ALTERNATIVNIH GORIVA KOD OTTO MOTORA

SAŽETAK

Kroz rad je analizirana primjena alternativnih goriva kod Otto motora. Objašnjeni su kriteriji za potencijalnu uporabu alternativnih goriva u cestovnom prometu. Navedene su i objašnjene ekološke prednosti i nedostaci bioplina i bioetanola. U svrhu smanjenja negativnih ekoloških utjecaja Otto motora razrađene su primjene biogoriva, vodika, električnog i hibridnog pogona. Cilj primjene alternativnih goriva kod Otto motora je smanjiti emisije ispušnih plinova, smanjenje zagađenja okoliša, smanjenje utroška energije, što ujedno i rezultira ugodnijem životu ljudi. Primjenom tih alternativnih goriva kod Otto motora uspoređena je zakonska regulativa i direktiva Europske unije s regulativom Republike Hrvatske.

KLJUČNE RIJEČI : cestovni promet, alternativna goriva, Otto motor, ekološke prednosti, ekološki nedostaci, biogoriva, bioplin, bioetanol, hibridni pogon, električni pogon.

SUMMARY

Through the work analyzes the use of alternative fuels for petrol engines. It explains the criteria for the potential use of alternative fuels in road transport. These are listed and explained the ecological advantages and disadvantages of biogas and bioethanol. In order to reduce the negative environmental impact of petrol engines developed as the use of biofuels, hydrogen, electric and hybrid drives. The application of alternative fuels in gasoline engines to reduce emissions, reduce pollution, reduce energy consumption, which also results in a more comfortable life of people. By using these alternative fuels in gasoline engines compared the legislation and EU directives with regulations of the Republic of Croatian.

KEYWORDS: road transport, alternative fuels, gas engine, environmental benefits, environmental disadvantages, biofuels, biogas, bioethanol, hybrid drive, electric drive.

Sadržaj

1.	UVOD.....	1
2.	UTROŠAK ENERGIJE U CESTOVNOM PROMETU.....	3
3.	ALTERNATIVNA GORIVA U CESTOVNOM PROMETU.....	8
4.	KRITERIJ ZA POTENCIJALNU UPORABU ALTERNATIVNIH GORIVA U CESTOVNOM PROMETU	14
5.	PRIMJENA ALTERNATIVNIH GORIVA KOD OTTO MOTORA.....	18
	5.1 Ekološke prednosti bioplina i bioetanola.....	19
	5.2 Ekološki nedostaci bioplina i bioetanola	25
	5.3 Mogućnost primjene biogoriva III generacije.....	26
6.	MOGUĆNOST PRIMJENE VODIKA U CESTOVNOM PROMETU	28
7.	ELEKTRIČNI I HIBRIDNI POGON	33
	7.1 Ekološke prednosti i nedostaci primjene elektromotora.....	33
	7.2 Električni automobili u Hrvatskoj.....	35
	7.3 Hibridni pogon	38
8.	ZAKONSKA REGULATIVA ŠTETNIH I NE ŠTETNIH PRODUKATA IZ CESTOVNIH MOTORNIH VOZILA	43
	8.1 Strategija Europske unije glede CO ₂ emisija	43
	8.2 EU propisi o kvaliteti goriva.....	45
9.	ZAKLJUČAK.....	47
	Literatura.....	49
	Popis slika.....	52
	Popis grafikona.....	54

1. UVOD

Alternativna goriva u Republici Hrvatskoj, ali i u svijetu dobivaju zasluženno mjesto na energetsom tržištu. Fosilna goriva otkada su u uporabi bila su i biti će podložna velikim oscilacijama u cijenama. Ratovi su vođeni i još uvijek se vode zbog energenata koji uzrokuju stalnu promjenu i izniman rast cijena po barelu nafte. Prema svim znanstvenim spoznajama kroz stotinjak godina bi trebalo doći do nestašice fosilnih goriva, te se stoga moramo što prije okrenuti uporabi alternativnih goriva. Također se treba početi sa što ranijom i bržom upotrebom alternativnih goriva u svrhu zaštite okoliša. Zbog velikog zagađenja okoliša i sve strožih propisa Europske unije i Republike Hrvatske sve je veća potražnja za primjenom alternativnih goriva.

Nezadovoljni takvim razvojem događaja i sličnih događaja u prošlosti, a potaknuti osviještenošću za napredak društva i očuvanje Zemlje, cjelokupno društvo je počelo zauzimati ozbiljniji stav prema upotrebi alternativnih goriva.

Udio alternativnih goriva na Hrvatskom ali i svjetskom tržištu se s godinama povećava. Može se reći da je za sada još uvijek to mali postotak vozila na alternativni pogon, ali se automobilistička industrija sve više okreće vozilima na alternativni pogon. Veliki proizvođači poput BMW-a, Mercedesa, Opela, Toyote proizvode moderna vozila na električni, hibridni pogon ali i s tvornički ugrađenim plinskim sustavom (LPG).

Samo daljnje osvješćivanje ljudi u svijetu i provođenje sve strožih zakona koji potiču korištenje alternativnih goriva će koristiti kako i ljudima tako i prirodi da se oporavi. Mogućnost primjene alternativnih goriva je od velike važnosti za čovjeka i za ekološki sustav zemlje, te se zbog toga daje sve veća pažnja alternativnim gorivima.

Sve mogućnosti biti će obrađeni u ovome radu čija je tema Mogućnost primjene alternativnih goriva kod Otto motora. Cilj rada je analizirati moguće primjene pojedinih alternativnih goriva, njihov razvoj, sadašnje stanje i mogući napredak, te dosadašnje implementiranje u automobilističku industriju.

Završni rad se sastoji od osam poglavlja koja zajedno čine cjelinu primjenu alternativnih goriva kod Otto motora.

U uvodu je naveden općeniti prikaz rada te problematika primjene alternativnih goriva. Kroz poglavlje utrošak energije u cestovnom prometu prikazano je koliko od ukupne energije odlazi na cestovni promet. Također je prikazano s kolikom se udjelom koristi koje gorivo, koliki je utjecaj na okoliš i potrebne mjere štednje odnosno učinkovitijeg korištenja energije u cestovnom prometu.

U poglavlju alternativna goriva opisano je što su alternativna goriva, koja su to alternativna goriva, te zašto se ona primjenjuju. Poglavlje kriterij za potencijalnu uporabu alternativnih goriva u cestovnom prometu prikazuje koji su to kriterij po kojima se određuje koje je alternativno gorivo dobro za širu primjenu, a koje nije. Kroz poglavlje primjena alternativnih goriva kod Otto motora opisane su ekološke prednosti i nedostaci bioplina i bioetanola, te mogućnost primjene biogoriva III generacije.

Opisana primjena vodika i gorivih ćelija kao alternativno gorivo prikazano je u poglavlju mogućnost primjene vodika u cestovnom prometu. Hibridni i električni pogon, odnosno hibridna i električna vozila njihove prednosti i nedostaci, te primjena u današnjici opisani su u poglavlju hibridni i električni pogon. Također u tom poglavlju su spomenuti poznati Hrvatski proizvođači električnih automobila. Na kraju rada u poglavlju ekološke prednosti i nedostaci primjene alternativnih goriva objašnjene su i prikazane strategije Europske unije u vezi smanjenja emisije CO₂, te mjere i regulative Republike Hrvatske za smanjenje zagađenja okoliša.

Kao kraj Završnog rada u zaključku navedeno je zašto baš primjena alternativnih goriva, te ima li njihova primjena značenje i mogućnost implementiranje u dosadašnju infrastrukturu i autoindustriju.

2. UTROŠAK ENERGIJE U CESTOVNOM PROMETU

Potrošnja energije u Republici Hrvatskoj, poput potrošnje energije u ostalim zemljama, ovisna je o globalnim i nacionalnim utjecajima. Poznato je prema dosadašnjim istraživanjima da se energija lako gubi i rasipa u svim područjima njezina toka, odnosno od proizvodnje neke materije, korištenja iste materije i do konačne potrošnje odnosno uništenja. Štednja energije i njezino racionalno korištenje u prometu su od iznimne važnosti, te se zbog toga treba posebno paziti na nepotrebne gubitke energije.

Da bi se mogla pravilno promatrati energetska potrošnja potrebno je definirati pojmove vezane za energetske oblike i potrošnju. Stoga postoje primarni energetske oblici, transformirani oblici, neposredna potrošnja i korisna energija.¹

Primarni energetske oblici se odnose na naftu, ugljen, sunčevo zračenje, drvo itd. Transformirani oblici podrazumijevaju benzin, električnu energiju i ostale oblike energije koji se mogu proizvesti pretvorbom energije. Neposredna potrošnja je potrošnja energije koja je dostupna korisnicima te se njome služe. Korisna energija je oblik energije koji sam korisnik proizvede korištenjem raznih uređaja, aparata i vozila kao što su toplina i rasvjeta.

U pogledu mogućnosti i mjere štednje te učinkovitijeg korištenja energije u cestovnom prometu, može se podijeliti:²

- 1) Pomak u postojećoj strukturi korištenja oblika i sredstva prometa
 - a) potiskivanje cestovnog putničkog prometa u urbanim područjima u korist javnog prometa namijenjenog masovnom prijevozu putnika
 - b) prebacivanje cestovnog prijevoza na dužim međugradskim relacijama željeznicom
- 2) Ograničavanje potrošnjom goriva odnosno energije
 - a) ovisno o stanju i potrebama može se smanjiti potrošnja energije ekonomskim mjerama
 - b) individualni putnički cestovni promet može se zabraniti u određenim danima
 - c) mogućnost skraćivanja udaljenosti između mjesta rada i stanovanja

¹ Prof.dr.sc. Jasna Golubić, *Promet i okoliš*, FPZ, Zagreb 1999., str. 107

² Prof.dr.sc. Jasna Golubić, *Promet i okoliš*, FPZ, Zagreb 1999., str. 112

- 3) Bolje iskorištenje prijevoznih sredstava
 - a) poboljšanje faktora iskorištenja koordinacijom i smanjenjem frekvencije prometnih sredstava u prometu
 - b) uvođenje i povećanje parkirališnih taksa u središtima grada
 - c) carpooling
 - d) carsharing
- 4) Bolje iskorištenje goriva
 - a) ograničavanje brzine kretanja prijevoznih sredstava
 - b) smanjenje otpora kojim se vozilo susreće pri kretanju
 - c) uvođenje, aspekta iskoristivosti, goriva učinkovitijih pogonskih motora
 - d) izrada manjih i lakših motora koji troše manje goriva
 - e) promjena strukture voznog parka u korist kompaktnijih – manjih i ekonomičnijih osobnih vozila
 - f) eko-vožnja.

Danas se u prometu na području Republike Hrvatske koristi tekuće gorivo s udjelom od oko 97%, plinsko gorivo s udjelom od oko 3%, a obnovljivi izvori sudjeluju s manje od 0,1%.³ Ovi podaci su jako zabrinjavajući jer se samo nešto više od 3% koriste alternativna goriva u Republici Hrvatskoj.

Na grafikonu 1 prikazan je utrošak goriva koji ovisi o brzini vozila. Prema podacima iz grafikona vidljivo je da je najveća potrošnja goriva pri manjim brzinama odnosno od 0 - 30 km/h. Te brzine su najčešće izražene u gradovima pri vršnim satima opterećenja kada nastaju velike gužve odnosno zagušenja prometa. Suprotno tome najmanji utrošak goriva je pri brzinama od 50 – 80 km/h.

Republika Hrvatska ima četiri velika grada, a to su Zagreb, Split, Rijeka i Osijek u kojima živi veći dio ukupnog stanovništva. Najveći dio stanovništva oko 60% živi u gradovima dok tek 40% stanovništva živi u okolnim gradskim područjima i selima.

³ Mr. sc. Ivo Brozović, Veleučilište u Rijeci i građevinarski fakultet u Rijeci, 7. poglavlje Promet i okoliš., str. 14, 2013

U današnje vrijeme kada se u prosjeku dvije osobe voze u automobilima velika se pažnja i pozornost daje eko-vožnji. Eko-vožnja je novi, moderan i inteligentan način vožnje automobila. Primjenom eko-vožnje smanjuje se potrošnja goriva, time se ujedno smanjuje negativan utjecaj ispušnih plinova koji štetno djeluju na okoliš i čovjeka, a ujedno se povećava sigurnost i ugodnost vožnje automobilom.

Eko-vožnja zahtjeva prebacivanje u viši stupanj prijenosa (višu brzinu) između 2000 i 2500 okretaja/minuti, održavanje konstantne brzine, pravovremeno kočenje, redovito provjeravanje tlaka u gumama, racionalna uporaba klima uređaja, gašenje motora na duljim stankama i slično.

Zaposlenik Ujedinjenih naroda za razvoj (UNDP) koji je sudjelovao u projektu Učinimo aute zelenima, svojim proračunima je pokazao da se eko-vožnjom može smanjiti potrošnja goriva i za 30% na 100 km vožnje. Prema njegovom izračunu prosječna potrošnja na 100 km je bila 7,04 litre goriva, a s eko vožnjom manja za 2,11 litara odnosno 4,9 litara goriva.⁴

Također prema istraživanjima primjenom eko-vožnje godišnja potrošnja goriva se može smanjiti za 2000 kuna, te se doprinosi smanjenju emisije CO₂ za 200kg/godišnje što je ujedno i najveća prednost eko-vožnje.

Carpooling je pojam koji označava zajedničko putovanje, odnosno dijeljenje automobila s drugim ljudima radi maksimalnog iskorištenja automobila u putovanju. Ovakvim načinom putovanja dolazi do velikih ušteda za korisnike vozila, ali i do velike uštede energije i smanjenja zagađenja okoliša. Primjerice ako četvero ljudi s istog područja idu na posao i s posla s četiri različita automobila, a da prosječno automobil ispušta emisiju CO₂ 130g/km, na 50 km to je 6500g/50km, odnosno cjelokupni izračun za četiri automobila je 26000g/50km za četiri. Carpoolingom se uvelike može smanjiti emisija CO₂ (ugljičnog dioksida) i ostalih ispušnih plinova, te se smanjuje zagađenost u gradovima što sve rezultira manjoj zagađenosti okoliša.

Ovakvim načinom putovanja putnici u automobilu dijele troškove putovanja. U nekim zemljama kao što je SAD postoje trake za vozila u kojima se vozi četvero i više ljudi prikazano na slici 1., te im je time omogućeno brže i sigurnije putovanje.

⁴ <http://www.hak.hr/sigurnost-u-prometu/projekti/ekologija/ekovožnja/>, 31.8.2015

Također u nekim zemljama kao što je Mađarska zabranjeno je dijeljenje automobila i plaćanje vlasniku za određenu dionicu na kojoj je prevezao putnika.

Carsharing je pojam koji označava dijeljenje vlastitog vozila. To se događa ako vlasnik svoje vozilo jako malo koristi pa tim postupkom daje svoje vozilo na korištenje drugim ljudima kojima je potrebnije. Princip je sličan kao i kod Carpoolinga.



Slika 1. Trake za vozila s 4 i više putnika

Izvor: http://assets.inhabitat.com/wp-content/blogs.dir/1/files/2011/08/rsz_hov-lane-1-537x402.jpg, 31.8.2015

Konvencijom UN-a o promjeni klime i Kyotskim protokolom, za svaku državu određene su emisije stakleničkih plinova, pa tako i za Republiku Hrvatsku. Od 1970. do 2009. emisija CO₂ je povećana za oko 70%.

Promet sudjeluje s 25%, a osobna vozila s oko 12%, što u konačnici donosi brojku od oko 20% za cestovni promet. Prema direktivi EU-a, dopuštena emisija CO₂ u cestovnom prometu do 2015 trebala bi iznositi 120 g/km.

Takva vrijednost se može ostvariti uz benzinske motore sa potrošnjom od 5,01 l/100km, odnosno dizelske motore sa potrošnjom od 4,5 l/100 km. Hrvatska kao potpisnica Kyoto protokola, koji je ratificirala 2007. godine, prati propise EU i one koji se vežu za smanjenje stakleničkih plinova.

Prema Strategiji energetskeg razvoja Republike Hrvatske smanjenje emisija stakleničkih plinova do 2012. godine je bilo 5%, dok do 2020. godine smanjenje stakleničkih plinova mora iznositi oko 20% s tendencijom povećanja do 30% ako Europski sporazum prihvate države u razvoju.

Cilj Europske komisije koji je usvojila Republika Hrvatska je korištenje najmanje 20% alternativnih goriva u odnosu na ostala konvencionalna goriva.⁵

Republika Hrvatska Strategijom energetskeg razvoja Republike Hrvatske postavlja cilj da iz poljoprivredne proizvodnje u energetske svrhe iskoristi u 2020. godini oko 20% ukupnih uvjetnih grla i da tako proizvede približno 2,6 PJ energije iz bioplina odnosno oko 100 milijuna m³ bioplina. Cilj Republike Hrvatske je oko 9 PJ energije iz biogoriva u 2020. godini.⁶

⁵ http://narodne-novine.nn.hr/clanci/sluzbeni/2009_10_130_3192.html, 31.8.2015

⁶ http://narodne-novine.nn.hr/clanci/sluzbeni/2009_10_130_3192.html, 31.8.2015

3. ALTERNATIVNA GORIVA U CESTOVNOM PROMETU

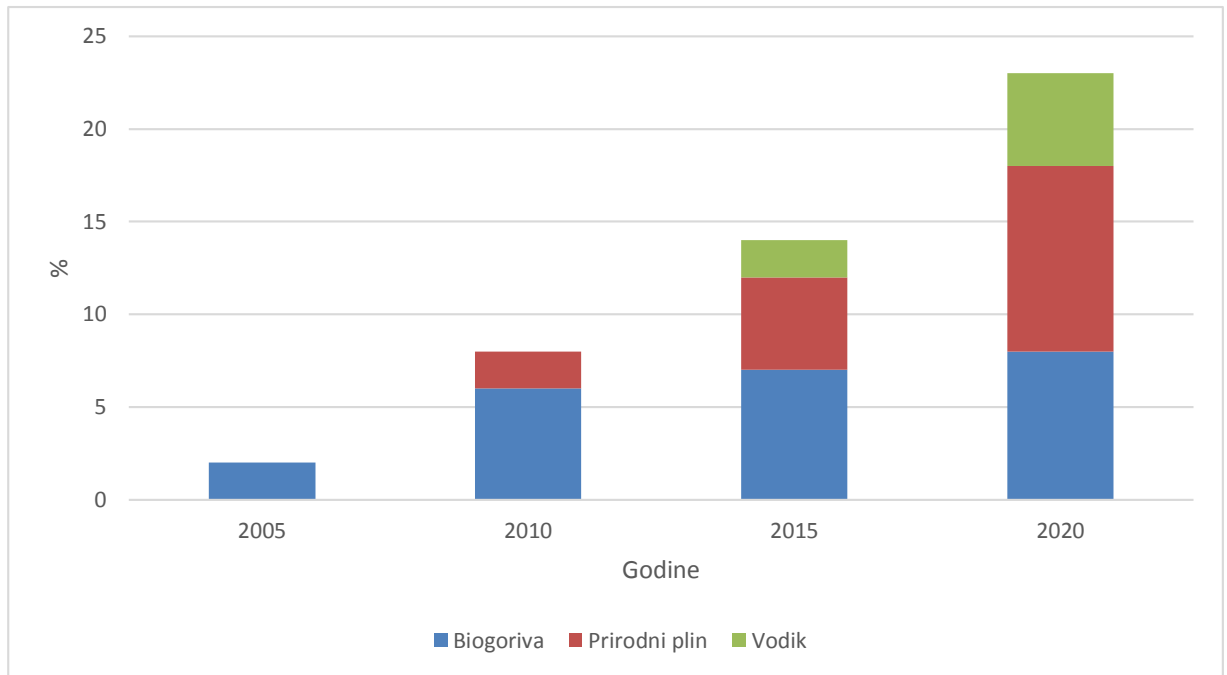
Alternativna su goriva ona koja trebaju biti zamjena za konvencionalna goriva, naftu i ugljen, i zapravo su, ekološki gledano, prijelazno rješenje u potrazi za učinkovitom i obnovljivom energijom. Povećanjem zahtjeva zaštite okoliša i sve veće ekološko opterećenje u urbanim sredinama potiče korištenje alternativnih goriva u sve većoj količini. Alternativna goriva se mogu definirati kao izvori energije koji će zamijeniti fosilna goriva. Ta alternativna goriva su namijenjena za rješavanje problema vezanih za smanjenje neželjenih posljedica korištenje fosilnih goriva, a posebno se odnosi na emisiju ugljičnog dioksida (stakleničkih plinova), te je važan čimbenik u globalnom zatopljenju.

Iako je došlo do tehničkog napretka motora s unutrašnjim sagorijevanjem, koje je za rezultat imalo smanjenje potrošnje goriva, na razini ukupne aktivnosti prijevoza ostvarenog osobnim automobilom, učinkovitost je ostala nepromijenjena. Učinkovitost je nepromijenjena zato što je u promatranom vremenu došlo do negativnog efekta smanjenja popunjenosti automobila, odnosno smanjio se broj putnika u vozilu. Istraživanjem i proračunima u Europskoj uniji smanjena je specifična potrošnja goriva kod osobnih automobila sa 8,3 l/100km na ispod 7,3 l/100km.⁷ Trenutnom primjenom tehnologija hibridnih pogona kod Otto motora, moguće je dodatno povećati učinkovitost motora s unutrašnjim izgaranjem i to do 50 posto.

Europska komisija je pokrenula značajnu promociju alternativnih goriva s tzv. Zelenom knjigom o sigurnoj opskrbi energijom. Zelena knjiga je dokument u kojem je postavljeno za cilj najmanje 20% zamjene standardnih transportnih goriva s alternativama do 2020. godine. Ciljevi su indikativni, nisu obvezujući, ali svaka država članica mora obavijestiti Komisiju o poduzetim mjerama. Prema Europskoj komisiji, tri najperspektivnija alternativna goriva: biogoriva (već u uporabi), prirodni plin (u srednjem roku) i vodika na vlast gorive ćelije (dugoročno).

⁷ <http://www.poslovni.hr/svijet-i-regija/alternativna-goriva-u-prometu-do-2020-godine-153425>, 13.7.2015

Prikazom u grafikonu 1. vidljivo je preporučeno korištenje alternativnih goriva od strane Europske Komisije u Europskoj uniji, te njihova predviđanja kako bi to trebalo izgledati u budućnosti do 2020. godine.



*Grafikon 1. Preporučeno korištenje alternativnih goriva od strane Europske Komisije u EU
Izvor: samostalno izradio prema slici iz rada PRIMJENA ALTERNATIVNIH GORIVA U MOTORNIM VOZILIMA - SVJETSKI TREND, Danilo Nikolić i Radoje Vujadinović, Univerzitet Crne Gore, Mašinski fakultet, PDF file 2.str., 15.7.2015*

Većinu pogonskih sustava osobnih automobila današnjice čine motori s unutrašnjim izgaranjem, ali može se reći da je budućnost pogonskih sustava osobnih automobila je električna. Volonterskim dogovorom Europske unije s europskim, američkim, japanskim i ostalim proizvođačima osobnih vozila postignut je konsenzus u pogledu supstitucije postojećih pogonskih motora s unutrašnjim izgaranjem, pogonskim tehnologijama budućnosti, koja u prijelaznom razdoblju implementaciju hibridnih motora s unutrašnjim izgaranje

Alternativna goriva su: biodizel, etanol i metanol, električna energija, sunčeva energija, vodik i prirodni plin.

Biodizel

Biodizel je vrsta obnovljivog alternativnog goriva koje se može proizvoditi iz nekoliko različitih biljnih ulja i životinjskih masti koristeći proces esterifikacije.

Biodizel pomiješan s naftom ili čisti biodizel se može koristiti kao pogonsko gorivo kod vozila s dizelskim motorom. Primjenom biodizela u standardnim dizel motorima smanjuje se emisija ugljikovodika (HC), ugljičnog monoksida (CO) i sulfata (SO₄).

Biodizel može biti B20 i B100. B20 je mješavina 20% biodizela i 80% dizela dobivenog iz nafte, a B100 je jedno od najčišćih biodizel mješavina koje se može samo koristiti u novijim dizelskim motorima. Njemačka je jedan od najvećih proizvođača biodizela u Europi s oko 450,000 tona godišnje, slijedi Francuska s oko 400,000 tona godišnje i Italija s oko 150,000 tona godišnje. U Hrvatskoj postoje tri proizvođača biodizela a to su: Europa Mil – Biogoriva u Vukovaru kapaciteta 40,000 tona godišnje, Modibit u Ozlju kapaciteta 20,000 tona godišnje, te jedan Interplast iz Sesveta koja ima tvornicu u Valpovu kapaciteta 60,000 tona godišnje.

Etanol i metanol

Etanol ili etilni alkohol je bezbojni, zapaljivi, pri sobnoj temperaturi tekući kemijski spoj. Etanol je obnovljivo alternativno gorivo koje se proizvodi od različitih biljaka kao što su: suncokret, šećerna trska, šećerna repa i ostale biljne vrste, te sve te biljke nazivamo biomasom. Kemijska struktura etanola je C₂H₅OH koja se nalazi i u alkoholnim pićima. Tri su načina proizvodnje etanola, a to su: iz šećera (šećerna trska), iz škrob (kukuruz) i iz celuloza (drvo, razni poljoprivredni ostatci).

Metanol je bezbojna, zapaljiva i lako hlapljiva tekućina. Isparava i do tri puta brže od benzina. Kemijsku strukturu sačinjava ugljik, vodik i kisik, a formula je CH₃OH. Sadrži manje CO₂ i teže je zapaljiv od benzina pa se zato i koristi kao pogonsko gorivo. Nedostatak metanola je taj da izaziva koroziju posebice kod aluminija.

Električna energija

Električna energija, odnosno struja se može koristiti za napajanje svih električnih vozila i plug-in hibridnih električnih vozila direktno iz električne mreže. Vozila koja rade na električnu energiju odnosno struju ne proizvode ispušne plinove, te je to ujedno i najveća njihova prednost.

Štetne emisije električne energije su ono prilikom nastajanja u elektranama. Iz električne energije napajaju se vozila na električni pogon, no njihov domet nije posebice velik. Gorive ćelije su način korištenja električne energije na vozilu za napajanje elektromotora. Za razliku od baterije, gorive ćelije pretvaraju kemijsku energiju iz vodika u električnu energiju.

Sunčeva energija

Pod pojmom sunčeva energija podrazumijeva se njeno iskorištenje u izvornom obliku. Postoje dva načina iskorištenja sunčeve energije, a to su:

1. Aktivno – podrazumijeva pretvorbu sunčeve energije u električnu ili toplinsku energiju.
2. Pasivno – izravno iskorištavanje sunčeve topline sakupljanjem u odgovarajuće ćelije.

Iz sunčeve energije toplinska energija se dobiva pomoću solarnih kolektora, a električna energija pomoću foto naponskih ćelija. Iako automobili na solarni pogon nemaju nikakvu emisiju zagađenja okoliša trenutno nisu u uporabi ponajviše zbog skupe izrade. Na slici 2. prikazan je moderan automobil na pogon sunčevom energijom.



Slika 2. Automobil na pogon sunčevom energijom

*Izvor: <http://www.pveducation.org/sites/default/files/PVCDROM/Manufacturing/Images/SOLARCAR.JPG>,
31.8.2015*

Vodik

Vodik je najjednostavniji i najrasprostranjeniji element u svemiru, oznaka mu je H_2 , nalazi se na prvom mjestu na periodnom sustavu elemenata, bezbojan je plin, te je bez mirisa. Međutim, vodik se teško nalazi samostalan u prirodi jer je većinom vezan s ostalim elementima.

Proizvodnja vodika je široka, te se on može proizvesti iz fosilnih goriva i biomase, pa čak i elektrolizom vode. Primjenom vodika kao alternativnog pogona jako se malo zagađuje okoliš ali do sada još nije dovoljno rasprostranjen te ne postoji velika uporaba vozila na vodikov pogon.

Prirodni plin

Prirodni plin je smjesa ugljikovodika, pretežno metana (CH_4). Zbog dostavljanja putem naftovodnog sustava sadrži još ugljikovodike kao što su: etan propan, dušik, helij, ugljični dioksid, sumporovodik, i vodene pare.

Oktanski broj prirodnog plina je visok što je odlično svojstvo za motore sa unutarnjim izgaranje. Ovaj plin je netoksičan, nije korozivan, nije kancerogen, te ne predstavlja prijetnju za tlo, površinske vode ili podzemne vode.

Prirodni plin predstavlja alternativno gorivo za pogon motora s unutarnjim izgaranjem, odnosno koristi se kod Otto motora. Njegove zalihe su velike, a emisija štetnih komponenata motora pogonjenih plinom je znatno manja nego onih pogonjenih dizelskim ili benzinskim gorivom pa je zbog toga i velika primjena vozila pogonjenih plinom. Prirodni plin se može koristiti u motornim vozilima kao stlačeni prirodni plin ili kao ukapljeni naftni plin.

4. KRITERIJ ZA POTENCIJALNU UPORABU ALTERNATIVNIH GORIVA U CESTOVNOM PROMETU

Sva alternativna goriva zbog svoje jednostavnije kemijske strukture u odnosu na benzinsko gorivo, imaju potencijal za smanjenje emisije štetnih ispušnih plinova. Zbog manjeg sadržaja atoma ugljika, alternativna goriva pri izgaranju proizvode manju količinu CO₂, a u slučaju uporabe vodika emisija CO₂ potječe isključivo od izgaranja ulja za podmazivanje.

Bitno je napomenuti da se uporabom alternativnih goriva ne može u potpunosti postići tzv. „nulta“ emisija štetnih ispušnih plinova, i zbog kemijske strukture ugljikovodičnog goriva (i pri idealnim uvjetima izgaranja prisutan je CO₂), i zbog same konstrukcije motornog mehanizma koja zahtijeva određen stupanj podmazivanja (u ispuhu su prisutni produkti izgorjelog ulja čak i pri uporabi vodika kao pogonskog goriva).

Prema jednoj od podjela, osnovni kriteriji za ocjenjivanje potencijalnog alternativnog goriva su:

1. mogućnost masovne proizvodnje
2. specifičnost pripreme smjese
3. utjecaj na okoliš
4. ekonomski uvjeti tj. konkurentnost cijene
5. stupanj opasnosti pri manipulaciji.⁸

Mogućnost masovne proizvodnje omogućuje stalnu upotrebu alternativnih goriva, te njezinu nižu cijenu zbog konkurencije proizvođača. Time bi dobili konkurentne proizvode, odnosno konkurentna alternativna goriva koja bi bila specifična za svakoga proizvođača. Primjenom alternativnih goriva jako bi se utjecalo na okoliš, došlo bi do smanjenja zagađivanja zraka, smanjenja stakleničkog efekta što u konačnosti ima povoljne rezultate za život ljudi.

8

Slijedeći kriteriji za ocjenu primjenjivosti alternativnih goriva kod pogon motora sa unutarnjim izgaranjem su:

1. emisija ispušnih plinova,
2. potrošnja goriva,
3. cijena alternativnog goriva,
4. performance vozila s pogonom na alternativna goriva,
5. nalazišta, način dobivanja i rezerve alternativnog goriva,
6. troškovi konverzije ili proizvodnje vozila,
7. načini i mogućnosti uskladištenja goriva na vozilu,
8. mogućnost punjenja gorivom i potrebna infrastruktura,
9. opća sigurnost vozila.⁹

Kod primjene alternativnih goriva prvo se mora razlučiti plinove koje automobili proizvode ovisno o pogonu. U emisiju ispušnih plinova ubrajamo štetne i neštetne produkte izgaranja.

U štetne produkte izgaranja ubrajamo:

1. CO - ugljični monoksid,
2. CH – ugljikovodici,
3. NO_x - dušični oksidi,
4. Pb – olovo,
5. SO₂ - sumporni dioksid.

U neštetne plinove izgaranja ubrajamo:

1. N₂ – dušik,
2. H₂O - vodena para,
3. O₂ – kisik,
4. CO₂ - ugljični dioksid.

⁹ Prof. dr.sc. Ivan Filipović, mr. sc. Boran Pikula, Dževad Bibić dipl.ing, Mirsad Trobradović dipl.ing. Mašinski fakultet Sarajevo, Odsjek za motore i vozila, Vilsonovo šetalište 9, 71000 Sarajevo, Bosna i Hercegovina
Prilmljeno / Received: 09.7.2004., PRIMJENA ALTERNATIVNIH GORIVA U CILJU SMANJENJA EMISIJE ZAGAĐIVAČA KOD CESTOVNIH VOZILA, 2005.godina, 247.str

Cijena, odnosno koliko se novaca mora utrošiti u izgradnju infrastrukture za primjenu alternativnih goriva varira ovisno o vrsti alternativnog goriva u koje se želi ulagati. Vodikove ćelije i hibridni automobili zahtijevaju jako skupu proizvodnju ali i dobru infrastrukturu u njihovoj primjeni. Također primjerice jedno od najjeftinijih goriva je autoplina (LPG), čija cijena litre varira između 3–5kn, do je ugradnja instalacija između 5000-10000kn.

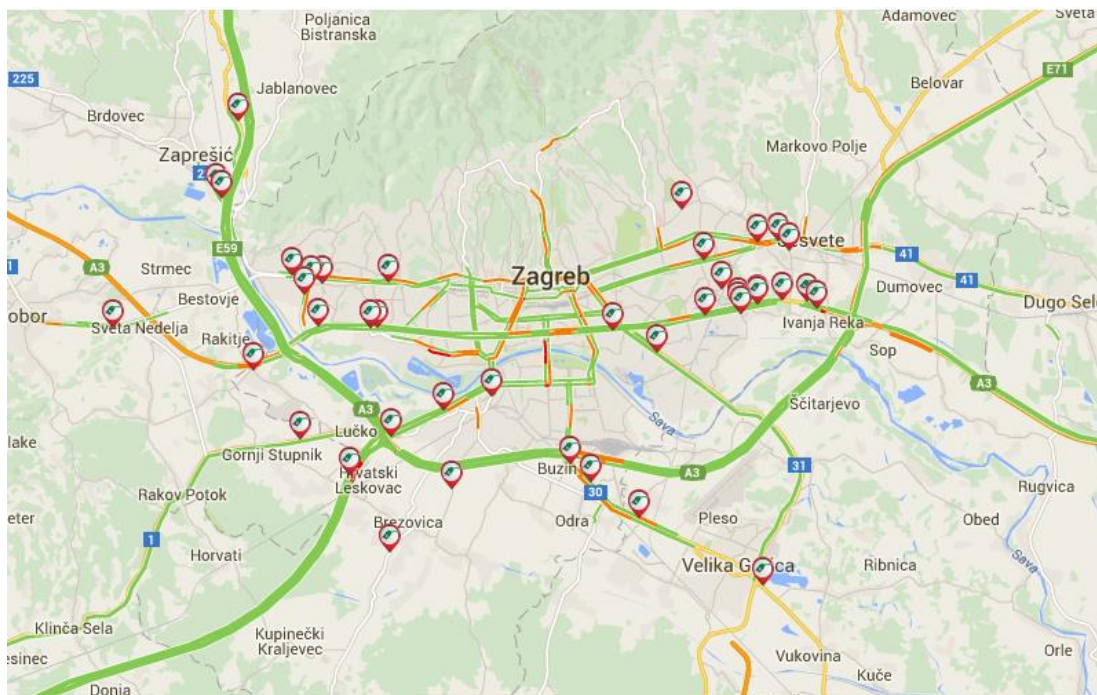
Usporedbe reda cijena jedne litre bioetanol se kreće oko 30kn, što je znatno skuplje od autopline ili običnog benzina.

Potrošnja goriva, udaljenost koju vozilo može prijeći s jednim spremnikom goriva, mjesta na kojim može puniti spremnik za alternativno gorivo, performanse vozila i sigurnost jako utječu na izbor najpogodnijeg alternativnog goriva za kupca. Što se bolje i jeftinije neko alternativno gorivo prikaže kupcu to je veća mogućnost da sve veći dio populacije koristi alternativan goriva u vlastitim vozila. S toga velika je odgovornost na proizvođačima da kupcima ponude što bolju uslugu odnosno primjenu alternativnih goriva, pa će onda s vremenom i sve veći broj vozila na cestama biti na alternativni pogon.

Performanse vozila na alternativni pogon jedan su od značajnijih kriterija u proizvodnji automobila pogonjenim alternativnim gorivom. Bitno je odrediti kakav vrsta vozila se želi proizvoditi, za duge ili kratke relacije, za prijevoz većeg broja ljudi ili manjeg broja ljudi. Postoje mogućnosti proizvodnje automobila na električni pogon koje će zadovoljavati prijevoz u gradovima na kraćim relacijama. Takvi automobili bi imali dovoljno velike baterije za takvu vrstu vožnje u gradu, te bi se lako punile baterije takvih automobila. Dok bi primjerice električni automobili imali problema prilikom dužih relacija jer nemaju dovoljno velike baterije, odnosno ako bi imali velike baterije, one bi zauzimale veliki prostor automobila i bile bi teške što nikako nije dobro.

Mogućnost punjenja, odnosno rasprostranjenost punionica je jako bitna pri donošenju odluke o korištenju alternativnog goriva. U Republici Hrvatskoj trenutno nema velik broj punionica za automobile na električni pogon. Međutim veliki napredak se napravio glede punionica i cjelokupne infrastrukture za točenje prirodnog plina u automobile. Većina dosadašnjih benzinskih postaja dodala je u svoju ponudu prirodni plin kao gorivo.

Samo u gradu Zagrebu i Zagrebačkoj županiji postoje 42 benzinske postaje, prikazane na slici 3., koje nude prirodni plin kao gorivo, a u cijeloj Hrvatskoj ih ima preko 100, što je dobar napredak prema sve većoj primjeni alternativnih goriva.



Slika 3. Benzinske postaje sa prirodnim plim u gradu Zagrebu i Zagrebačkoj županiji
Izvor: samostalno izradio pomoću karte Ministarstva Gospodarstva, <http://www.min-go.hr/#/>, 31.8.2015

5. PRIMJENA ALTERNATIVNIH GORIVA KOD OTTO MOTORA

Alternativna goriva koja su u najvećoj primjeni u cestovnom prometu možemo podijeliti u tri skupine, odnosno prema generacijama kada su nastala. U cestovnom prometu se najčešće koriste biogoriva I. generacije, biogoriva II. generacije i biogoriva III. generacije, ali i električna i hibridna vozila. Prema generacijama biogoriva možemo podijeliti na:

Biogoriva I. generacije:

1. Bioplin
2. Bioetanol
3. Biodizel.

Biogoriva II. generacije:

1. Biometanol
2. BIO – MTBE (metil-terc-butyl-eter)
3. BIO – DME (biodimetileter)
4. Bioetanol iz lignocelulozne mase
5. Mješavine alkohola
6. BTL – biomasa u tekuće gorivo
7. DMF
8. HTU dizel
9. Fischer – Tropsch dizel.

Biogoriva III. generacije:

1. biovodik dobiven iz biomase, sirovog glicerola ili biorazgradljivih otpadaka te
2. biodizel iz algi.

Biogoriva su alternativna goriva koja se dobivaju preradom biomase, a mogu biti proizvedena neposredno iz biljaka ili posredno iz industrijskog, komercijalnog, poljoprivrednog i domaćeg otpada. Njihova energija je dobivena fiksacijom ugljika, tj. redukcijom ugljika iz zraka u organske spojeve. Iako su fosilna goriva dobivena fiksacijom ugljika, ne smatraju se biogorivima jer sadrže ugljik koji se ne izmjenjuje u prirodi već dugo vremena.

Sva alternativna goriva osiguravaju alternativu postojećim fosilnim gorivima u cestovnom transportu i daju bolje ekološke performanse, stoga se alternativna goriva smatraju "CO₂ neutralnim". Primjenom bio koje vrste alternativnog goriva ne povećava se razina CO₂ u atmosferi. Također jedna od prednosti alternativnih goriva je ta što se ona dobivaju iz obnovljivih i održivih izvora i mogu miješati s konvencionalnim gorivima bez ikakve potrebe za novim vrstama vozila i posebnim distribucijskim mrežama.

Glavni nedostatak predstavlja ograničenost sirovina i cijena proizvodnje. U daljnjem razvoju alternativnih goriva iz biomasa neophodno je pronalaženje kompromis između sektora energije i prehrane oko posjedovanja obradivog zemljišta. Cijena biogoriva jedan od bitnijih faktora koja ograničavaju njihovu veću upotrebu, jer je veća od cijene proizvodnje fosilnih goriva (izuzimajući pristojbe), ali se porastom cijene sirove nafte smanjuje razlika iz dana u dan.

Trenutno se na tržištu svjetskih razmjera najčešće koristi bioetanol i bioplin kod Otto motora, odnosno benzinskih motora, a nešto slabiju uporabu imaju električna i hibridna vozila ponajviše zbog svojih visokih cijena.

5.1 Ekološke prednosti bioplina i bioetanola

Ekološke prednosti biogoriva I. generacije odnosno ekološke prednosti bioplina i bioetanola se očituju kao pozitivan učinak na okoliš i smanjenje ovisnosti o fosilnim gorivima. Jedna od glavnih prednost korištenja bioplina i bioetanola u cestovnom prometu u odnosu na fosilna goriva je manja emisija štetnih plinova i otpadnih voda.

Glavne ekološke prednosti korištenja bioplina kao alternativnog goriva su:

1. Ekonomska prednost (jeftinije i do 65% od benzinskog goriva)
2. Veća raspoloživost (sljedećih 200 godina i više)
3. Manja emisija CO, SO₂, hlapljivih tvari, nema čađe
4. Neškodljivo je za ljudsko zdravlje,
5. Lakši od zraka
6. Viša temperatura zapaljivosti.

Bioplin je plinovito gorivo koje se proizvodi od biomase, odnosno biorazgradivog djela otpada, koje se pročišćuje od prirodnog plina, kako bi se koristilo kao biogorivo.

To je kvalitetno gorivo koje može zamijeniti fosilna goriva, a također je i CO₂ neutralno. Bioplin se dobiva fermentacijom (anaerobnom razgradnjom) organskih tvari (biorazgradivi otpad, energetske tvari) uz pomoć anaerobnih mikroorganizama. Kroz povijest bioplin se koristio 1000. godina prije Krista u Siriji za grijanje vode. Glavni sastojci bioplina su:

1. metan CH₄ (40 - 75 %),
2. ugljikov-dioksid CO₂ (25 - 60 %),
3. dušika N₂ , (0 - 10 %),
4. vodika H₂ , (0 – 1 %),
5. sumporovodika H₂S (0 – 3 %),
6. kisik (0 – 1 %).

Takav plin je bez mirisa i bez boje, te je lakši od zraka. Temperatura zapaljenja mu je između 650° C i 750° C , a gori čisto plavim plamenom. Energetska vrijednost kubičnog metra bioplina ovisi o udjelu metana, prosječno je ekvivalentna 0.6 litri nafte. Energetska vrijednost bioplina je niža od energetske vrijednosti zemnog plina zbog toga što se zemni plin većinom sastoji od metana.

Bioplin se može koristiti kao gorivo za motorna vozila ako se pročisti na razinu od 97 – 98 % udjela metana u plinu. Takav bioplin se može miješati s prirodnim plinom, te se onda može koristiti i distribuirati.

Sve vrste motora na prirodni plin mogu se izvesti tako da koriste isključivo prirodni plin kao pogonsko gorivo. Motori s paljenjem smjese pomoću svjećice mogu se izvesti tako da za pogon koriste ili prirodni plin ili konvencionalno gorivo odnosno benzin.

Takvi motori se nazivaju bivalentni motori, pri čemu vozač tijekom vožnje može lako odrediti i odabrati koje će gorivo koristiti. Prikazom na slici 4. se može vidjeti način ugradnje sustava za ubrizgavanje autoplina u benzinski motor.



Slika 4. Različiti sustavi za ubrizgavanje autoplina na benzinskim motorima

Izvor: <http://autoservishorvat.com.hr/wp-content/uploads/2012/07/2012-06-29-17.02.17.jpg>, 16.7.2015

http://s154.photobucket.com/user/Lakii_2007/media/IMG_4421.jpg.html, 16.7.2015

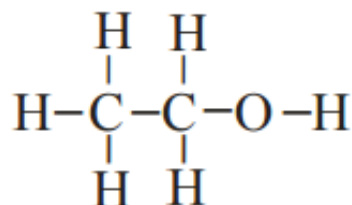
Vozila koja koriste bioplin postižu smanjenje emisije štetnih ispušnih plinova. U odnosu na benzin postiže se smanjenje emisije CO, C_xH_y i NO_x, uz istodobno smanjenje kancerogenosti ispušnih plinova i njihovog utjecaja na stvaranje smoga. Također je smanjena emisija plinova koja uzrokuje efekt staklenika (CO₂).

Zbog vrlo čistog izgaranja nema prisustva ugljika i kiseline u ulju motora. Produžuje se vrijeme redovne izmjene ulja odnosno smanjena je potrošnja ulja, nema taloženja taloga i nečistoća na klipnu, klipnim prstenovima i svjećicama što rezultira duljim vijekom trajanja samog motora. Rad motora je mirniji čime se utječe na smanjenje buke. Bioplin je sigurniji od tradicionalnih tekućih goriva kao što su benzin i dizel.

U slučaju curenja bioplin se rasprši, dok se tekućine nakupljaju na zemlji stvarajući potencijalnu opasnost od požara. Temperatura paljenja je 580° C, odnosno 220° C kod benzina, nije toksičan te ne zagađuje podzemne vode.

Bioetanol je etilni alkohol proizveden iz biomase i biorazgradivog dijela otpada, koji se može koristiti kao gorivo. Proizvodi se procesom fermentacije (alkoholno vrenje) sirovina bogatih škrobom, šećerom ili celulozom. Fermentacija je prirodni proces kojim se škrob ili šećeri uz pomoć djelovanja kvašćevih gljivica ili nekih bakterija pretvara u etanol i CO₂.

Korištenje etanola kao goriva vezano je za početak automobilske industriji. Prema svojoj kemijskoj strukturi koja je prikazana na slici 5., etanol - C₂H₅OH pripada grupi organskih spojeva koji se zovu alkoholi. Karakteristika ovih spojeva je da sadrže jednu ili više hidroksilnih skupina, odnosno OH – skupina (O – kisik, H – vodik) vezanih za atom ugljika.



*Slika 5. Strukturna formula etanola
Izvor: samostalno izradio*

Etanol je tekućina karakterističnog mirisa, isparljiva i zapaljiva. Temperatura na kojoj se etanol počinje topiti je -114.1 °C (-173.4 °F), temperatura vrelišta iznosi 78.5 °C (173.3 °F)¹⁰. Specifična gustoća mu je 789 kg/ m³ pri 20° C. Gori svjetlo plavim plamenom i bez čađe, dobro miješa s vodom i većinom organskih otopina te ga se zato upotrebljava za dobivanje drugih kemikalija (boja, parfema i eksploziva).

Sirovine za dobivanje bioetanola se mogu podijeliti u dvije skupine, a to su :

1. Šećerne sirovine
2. Škrobne sirovine

Etanol se može koristiti u motorima s unutarnjim izgaranjem uz dodavanje benzinu ili kao njegova potpuna zamjena.

Bioetanol se može upotrebljavati u motorima s unutarnjim izgaranjem kao:

1. dodatak motornom benzinu u određenim omjerima
2. konverzija do ETBE (etil-tercijarni butil eter) i kao takav dodavati benzinu.

¹⁰ <http://www.izvorienergije.com/biogoriva.html>, 16.7.2015

Smjese s udjelom bioetanola od 5 do 22 % se označava kao gorivo sa E5 – E22. Bogatija smjesa s visokim udjelom bioetanola kreće se oko 85% i označava se sa E85. Dodavanjem do 20% etanola u benzin nisu potrebne nikakve preinake ni zahvati na motoru, dok za dodavanje većeg udjela ili za pogon samo na etanol treba djelomično modificirati motor, što poskupljuje cijenu takvih vozila za oko 5 do 10%. Vozilo na bioetanolom može dostići oko 2/3 dometa benzinskog vozila iste veličine spremnika, što se nadomješta korištenjem etanola pomiješanog s benzinom.

Emisije ispušnih plinova jedan su od glavnih razloga primjene bioetanola kao alternativnog goriva. Emisije na koje se može utjecati su CO (ugljikov monoksid), CH₄ (ugljikovodici) i NO_x (dušični oksidi). Prednosti bioetanola je ta da se ono može lako pretvarati i koristiti iz različitih stvari u okolini. Također se može vrlo lako pretvoriti u korisne oblike energije s visokom efikasnošću. Bioetanol ima veliku prednost u zaštiti okoliša prema fosilnim gorivima, te su mnoge ekološke prednosti biogoriva u odnosu na fosilna goriva. Bioetanol sagorijeva čišće od benzina, predstavlja manju opasnost za izazivanje požara od benzina. Velika prednost korištenja bioetanola kao alternativnog goriva je što se njegovom primjenom smanjuje količina stakleničkih plinova. Republika Hrvatska je u sklopu Kyoto protokola prihvatila odredbe smanjenja CO₂, pa se korištenjem bioetanola to uvelike smanjuje. Proizvodnjom bioetanola iz poljoprivrednih proizvoda on postaje obnovljivi izvor energije. Zbog toga što bio etanol nastaje iz obnovljivih izvora energije daje mu veliko značenje u budućnosti korištenja alternativnih goriva.

Prema istraživanjima tržišta i proizvođača automobila smatra se da će u budućnosti prevladavati smjese bioetanola s fosilnim motornim gorivom, a ne čist bioetanol. Time bi se prikazivale pozitivne strane bioetanola kao goriva, a ne bi bila potrebna modifikacija konvencionalnih motora. Trenutno se smatra da postojeći motori mogu nesmetano koristiti smjese bioetanola s fosilnim gorivom u udjelu bioetanola do 22%, međutim većina proizvođača automobila preporučuje korištenje smjese s do 10% etanola.

Najnovijim istraživanjima dokazano je da primjena bioetanola kao alternativnog goriva smanjuje emisije ugljikovodika do 66%. Veliki je to napredak kada znamo da ugljikovodici predstavljaju oko 80% ukupnih emisija cestovnih vozila. Korištenjem etanola značajno se smanjuje mogućnost ekoloških nezgoda pri njegovom transportu u odnosu na ostala fosilna

goriva. Primjenom bioetanola kao alternativnog goriva za pogon cestovnih vozila smanjuje zagađenje vodenih ekosistema u odnosu na fosilna goriva.

Prema svemu navedenom bioetanol kao alternativno gorivo ima velike ekološke, ali i financijske prednosti. Jedan od poznatijih proizvođača automobila, tvrtka Saab proizvela je automobil na pogon s bioetanolom, automobil Saab-9-3, s motorom 1-8t ili 2-0t BioPower prikazan na slici 6. Prema niže navedenim karakteristikama možemo reći da je automobil na pogon bioetanola vanjskim izgledom atraktivan i moderan, te da ne postoje velike razlike između automobila na pogon bioetanolom ili nekim drugim fosilnim gorivom. Zbog toga što ne postoje velike razlike u budućnosti bi trebalo sve više biti proizvedeno automobila na bioetanol ili na neku drugu vrstu alternativnog goriva. Neke od tehničkih karakteristika su:

- Korištenje goriva: etanol-E85 i benzin
- Ubrzanje do 100 km/h: 8,2 s
- Maksimalna brzina: 225 km/h
- Prosječna potrošnja bioetanola: 10.1 l/100km
- Veličina rezervoara: 62 l
- Cijena: 40 600 Eura



Slika 6. Saab-9-3 BioPower

Izvor: <http://images.caradisiac.com/images/0/9/7/1/40971/S1-Saab-9-3-1-8t-2-0t-BioPower-Le-meilleur-de-l-ethanol-6087.jpg>, 2.9.2015

5.2 Ekološki nedostaci bioplina i bioetanola

Bioplin i bioetanol imaju neke od sličnih nedostataka u njihovoj samoj primjeni. Nedostaci se očituju u skupoj proizvodnji goriva, dosta skupom implementiranju u mrežu punionica za automobile. Također nedostatak je skupa proizvodnja novih vozila na bioplin i bioetanol, što dovodi do visokih cijena takvih automobila u odnosu na automobile pogonjene fosilnim gorivima.

Ekološki nedostaci primjene bioplina kao alternativnog goriva su:

1. emisija NO_x (dušičnih oksida)
2. povećanje težine spremnika 5 do 7 puta.

Bioplin kao alternativno gorivo ne zagađuje okoliš u velikoj mjeri stoga je pogodno kao alternativno gorivo. Jedan od većih nedostataka primjene bioplina kao alternativnog goriva je njegovo spremanje u spremnicima u vozilima. Spremnici za bioplin ne zauzimaju veliku površinu pri ugradnji. U novijim vozilima se spremnik ugrađuje najčešće od 45 litara umjesto rezervnog kotača u prtljažniku vozila što je i prikazano slikom 7.



Slika 7. Spremnici za autoplin

*Izvor: <http://www.kolew.com/wp-content/gallery/bmw-x5/dsc00516.jpg>, 16.7.2015
<http://www.auto-knez.hr/chevrolet/files/images/servis/ugradnja-auto-plina/spremnik.jpg>, 16.7.2015*

Problem koji se javlja kod upotrebe bioplina jest nedostatak punionica i tvornica. Iako je taj plin isti kao i onaj koji se koristi u kućanstvu potrebni su kompresori koji će pod tlakom utisnuti plin u automobilski spremnik.

Kao i za ostala alternativna vozila i za vozila na bioplin značajna je viša početna investicija, ali niži troškovi goriva. Benzinske postaje s bioplinom predstavljaju velik trošak, a komercijalno su podržive jedino u slučaju da ih za opskrbu gorivom upotrebljava veliki broj korisnika.

Njemačka je jedna od vodećih zemalja u Europi po proizvodnji bioplina. Krajem 2002. godine je imala oko 2000 postrojenja, 2010. godine oko 6000 postrojenja, a 2012 oko 7500 postrojenja. Prema tome njemačka je vodeća zemlja Europe po proizvodnji bio plina. Slijede ju Ujedinjeno Kraljevstvo koje ima najveću obradu otpadnih voda za dobivanje bio plina, Italija, Španjolska, Francuska, Nizozemska i Austrija. U Hrvatskoj ima amo 10tak postrojenja za proizvodnju biogoriva, što je izuzetno slabo. Stoga postoji plan i strategija kojom se do 2020. godine očekuje oko 50 i više postrojenja za proizvodnju bioplina.

Glavni ekološki nedostatak uporabe bioetanola kao alternativnog goriva nastaje uslijed emisije aldehida (posebno acetaldehida). Njegove količine u zraku nisu još regulirane zakonom. Direktno ispuštanje aldehida u atmosferu se događa uslijed izgaranja etanola i pojedinih ugljikovodika. Aldehidi su fotokemijski reaktivni. Emisija aldehida je kod alkohola 2 – 4 puta veća nego kod benzina. Smanjenje aldehida odnosno neutraliziranje se može postići s primjenom katalizatora koji je obavezan u svakom novom automobilu s Otto motorom.

Bioetanol također sadrži u malim količinama sumpor, koji negativno utječe na katalizator. Pri hladnom startanju motora je također dolazi do ekoloških nedostataka bioetanola jer je povećana emisija aldehida, te također dolazi do mogućnosti korozije na vozilu.

5.3 Mogućnost primjene biogoriva III generacije

Biogoriva III. generacije su biogoriva proizvedena od jednostavnih ili primitivnih algi (mikro-alge) koje mogu poslužiti za dobivanje goriva. Pod pojmom mikroalge podrazumijeva se skupni naziv za sve niže biljke koje u svom tijelu imaju klorofila. Mikro-alge mogu doprinijeti znatnom smanjenju emisija stakleničkih plinova, osobito ugljičnog dioksida (CO₂). On je uz sunčevu energiju, vodu i hranjive sastojke koje dolaze s vodom potreban za rast mikro-algi. Iz mikroalgi se mogu kemijskom obradom proizvesti različiti tipovi biogoriva.

Na temelju laboratorijskih ispitivanja alge mogu proizvesti i do trideset puta više energije po hektaru zemljišta od žitarica kao što su soja.

S višim cijenama fosilnih goriva, postoji dosta veliko zanimanje za uzgoj algi. Jedna od velikih prednosti ovakvog biogoriva je u tome što je biorazgradivo, tako da je relativno bezopasno za okoliš ako se proljuje. Alge se mogu uzgajati u odvojenim vodenim površinama kao što je prikazano na slici 8., čak iako voda nije dovoljno kvalitetna za piće, također mogu uzgajati i u slanoj vodi.

Proizvodnja biogoriva iz algi ima mnoge prednosti koje taj postupak čine gotovo savršenim izvorom goriva. Alge rastu 50 do 100 puta brže od tradicionalnih kultura za proizvodnju biogoriva.

Dodatna velika prednost je to što su alge jednostanični organizmi koji ne zahtijevaju svježiju pitku vodu i zemljište da bi rasli, a to znatno pojednostavnjuje proizvodnju.¹¹



Slika 8. Bazeni sa algama za proizvodnju biogoriva

Izvor: [http://1.bp.blogspot.com/-](http://1.bp.blogspot.com/-s9zZsbYvPqw/UH_4rEvTUH/AAAAAAAAIVM/fvWodHMa80w/s1600/AlgaeArt-+3+Primjer+3.jpg)

s9zZsbYvPqw/UH_4rEvTUH/AAAAAAAAIVM/fvWodHMa80w/s1600/AlgaeArt-+3+Primjer+3.jpg, 16.7.2015

¹¹ <http://ccres-aquaponics.blogspot.com/2012/10/biogorivo-trece-generacije.html>, 16.7.2015

6. MOGUĆNOST PRIMJENE VODIKA U CESTOVNOM PROMETU

Vodik je kemijski element označava se s H. Najčešće se javlja u obliku H₂, zbog toga što jako brzo ulazi u spojeve. Kao plin lakši je od svih ostalih plinova, te je 14,4 puta lakši od zraka. Najlakša tekućina je ukapljeni vodik. Najvažnija svojstva su mu:

1. specifična masa plinovitog vodika 0,08995 g/dm³,
2. ogrjevna vrijednost (donja) 10,79 MJ/m³ (120 MJ/kg),
3. specifična masa ukapljenog vodika 0,0700 g/cm³.

Vodik se smatra jednim od najozbiljnijih kandidata za gorivo budućnosti. Već dugi niz godina se koristi kao gorivo u svemirskom programu. Prednost vodika je u tome da se može pretvoriti u korisne oblike energije na nekoliko načina s visokom učinkovitošću i bez ikakvih štetnih posljedica za okoliš.

Vodik je obnovljivo gorivo – može se proizvesti iz vode, ali uz utrošak energije veći nego što se može povratiti natrag. Osnova svakog automobila na vodik su gorive ćelije koje se nalaze u podnici automobila, spremnik vodika te elektromotor. Navedeni elementi su vidljivi na slici 9. U spremniku se nalazi stlačeni vodik u tekućem stanju, koji ovisno o količini i potrebama mora biti stlačen barem na 350 bara te iz razloga zapaljivosti ohlađen na -253 C. Goriva ćelija može iz goriva odnosno iz vodika i kisika direktno stvarati energiju.



Slika 9. Spremnika gorivih ćelija na motoru Toyote Mirai

Izvor: http://t1-cms-4.images.toyota-europe.com/toyotaone/hrhr/mirai-engine_tcm-3036-277068.jpg, 16.7.2015

Za komercijalnu primjenu vodika trebalo bi prevladati sljedeće probleme:

- skupu proizvodnju,
- vrlo nisku energetska gustoću,
- tehničke probleme.¹²

Kod primjene vodika niska je njegova energetska gustoća u plinovitom stanju, pa se provode neki posebni postupci da se ona poveća:

- komprimiranje,
- stvaranje hibrida (vezanje s metalima),
- ukapljivanje i čuvanje u kontejnerima.¹³

Prvo vozilo koje je pokretao vodik je Honda FcX Clarity iz 2008. godine. Prema slici 10. koja prikazuje taj automobil vidljivo je da se on ne razlikuje od drugih automobila nego je moderan i luksuzan automobil. Automobil nije ima ispušne plinove nego samo vodenu paru. Prema proizvođaču Hondi ovaj automobil je tri puta učinkovitiji od klasičnih modela koji se pokreću na benzin.



Slika 10. Honda FcX Clarity iz 2008. godine

Izvor: http://www.bloomberg.com/ss/08/11/1121_japan_design/image/honda.jpg, 16.7.2015

¹² Prof.dr.sc. Jasna Golubić, *Promet i okoliš*, FPZ, Zagreb 1999., str. 97

¹³ Prof.dr.sc. Jasna Golubić, *Promet i okoliš*, FPZ, Zagreb 1999., str. 97

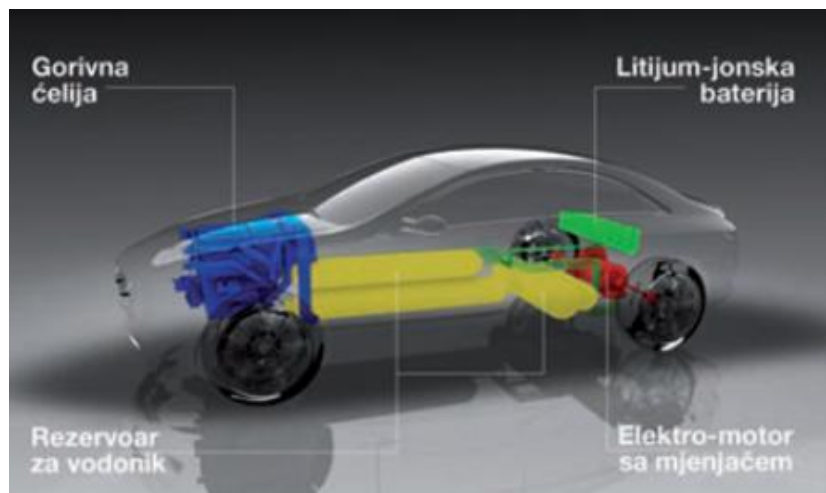
BMW je izbacio model „750 hl“ (slika 11.) koji koristi čisti vodik kao pogon kod Otto motor. Problem je u tome što taj BMW-ov motor s 12 cilindara troši oko 40 litara vodika na 100 kilometara. A tih 40 litara vodika prvo treba proizvesti na ekološki prihvatljiv način. A to nije isplativo, jer da bi se proizvela litra vodika sa snagom jedne litre benzina.



Slika 11. BMW 750 hl

Izvor: https://c2.staticflickr.com/6/5254/5537921594_1b46a8d5b4_b.jpg, 16.7.2015

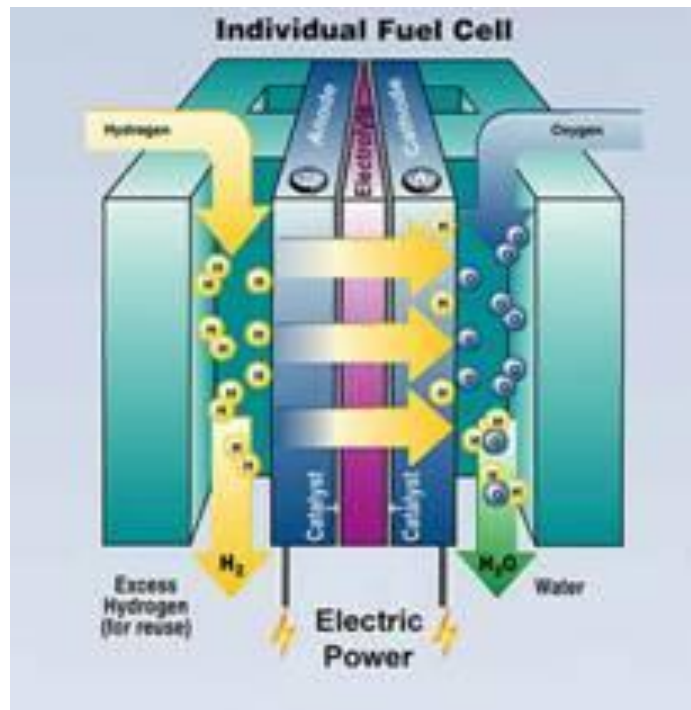
Na slici 12. je prikazan raspored instalacija i spremnika za vodik u automobilu. Iz slike je vidljivo da se u prednjem dijelu automobila, odnosno gdje se i nalazi motor nalaze gorive ćelije. Rezervoar vodika se nalazi u podnožju automobila odnosno na karoseriji. Elektro motor i baterije su smještene u stražnji dio automobila, a često i u prtljažnik.



Slika 12. Prikaz automobila pogonjenog vodikom

Izvor: <http://ekologija.ba/userfiles/image/Automobili%20na%20vodik.JPG>, 16.7.2015

Gorive ćelije se sastoje od anode i katode, odnosno pozitivnog pola i negativnog pola. Na jednoj strani se dovodi vodik, a na drugoj kisik. Oba elementa se ponovno žele povezati u vodu. No, membrana propušta samo dio vodikovog atoma – pozitivno nabijen proton. Negativno nabijen elektron za razliku od toga mora „zaobilaznicom“. Stoga u gorivoj ćeliji teče električna struja.¹⁴ Rad gorive ćelije prikazan je na slici 13.



Slika 13. Prikaz rada gorive ćelije
Izvor: http://arhiva.vidiauto.com/autotech/goriva/body_files/image004.jpg, 16.7.2015

Proizvođač Toyota je predstavio automobil pod nazivom Toyota FCV što znači Fuel Cell Sedan koji je prikazan na slici 14. Toyotin sustav razvijen je isključivo unutar tvrtke, a sastoji se od sklopa gorivih ćelija koji generira energiju pomoću kemijske reakcije između vodika i kisika i spremnika vodika pod visokim tlakom.

Toyota FCV ima pogon na gorive ćelije, te ima performanse i domet jednak vozilu s benzinskim motorom. Spremnik može napuniti između tri i pet minuta. U vožnji ova Toyota FCV emitira samo vodenu paru koja nastaje reakcijom vodika i kisika.

¹⁴ <http://www.hrastovic-inzenjering.hr/primjena-energije/energetski-clanci/item/436-vodik-je-gorivo-buducnosti.html>, 16.7.2015



*Slika 14. Toyota FCV (Fuel Cell Sedan) limuzina
Izvor: <http://www.slobodnadalmacija.hr/Auto-i-Yacht-Klub/tabid/355/articleType/ArticleView/articleId/249826/Default.aspx> 18.7.2015*

Prednosti primjene vodika kao alternativnog goriva su:

- može se pretvoriti u korisne oblike energije s visokom efikasnošću
- obnovljivo gorivo (proizvodi se iz vode)
- najlakša tvar poznata čovjeku
- nema emisije štetnih plinova
- neutralan.

Nedostaci primjene vodika kao alternativnog goriva su:

- skupa proizvodnja (automobila i samog goriva)
- tehnički problemi prilikom proizvodnje automobila
- skladištenje
- pri proizvodnji se troši 90% energije (pri elektrolizi vode).

7. ELEKTRIČNI I HIBRIDNI POGON

Električni automobil je automobil koji se pokreće elektromotorom, koristeći električnu energiju pohranjenu u akumulatoru. Trenutno je veliki interes za proizvodnju automobila na električni pogon. Jedan od vodećih problema je kako učiniti električne automobile što jeftinijima i sa što većim dometom.

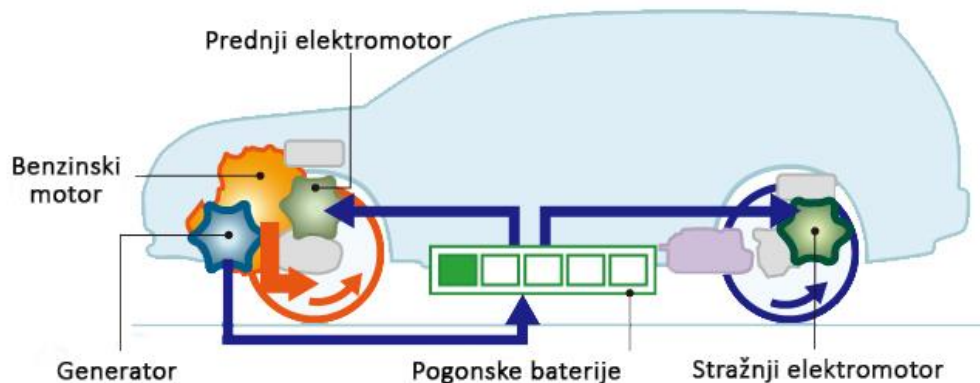
Hibridni automobili za pokretanje koriste dva ili više izvora energije, a to su benzinski ili dizelski motor i elektromotor. Njihova emisija štetnih plinova je smanjena, te se u današnje vrijeme velika važnost daje proizvodnji i uporabi hibridnih vozila.

7.1 Ekološke prednosti i nedostaci primjene elektromotora

Moderni elektromobili koriste litij-ionske baterije poput istih kakve se koriste u mobilnim uređajima jer imaju i trostruko veći kapacitet (3.6 volti) od nikal-metal hidrinih (1.2 V) i olovnih (2.0 V) te mogućnost više ciklusa punjenja i pražnjenja.¹⁵ Baterije su puno skuplje i sklone zapaljenju. Litij ima nisku točku zapaljivosti, a brzim punjenjem litijske baterije se osjetno zagrijavaju te lako može doći do zapaljenja. Zbog toga se u zadnje vrijeme u elektromobilima ugrađuju posebni mikroprekidači za sprječavanje pregrijavanja.

Električna energija se pohranjuje u baterije unutar automobila te je zbog toga cijena samog električnog automobila veća nego automobila s unutrašnjim izgaranjem. Shematski smještaja elektromotora, baterija te princip rada na benzinskom motoru prikazano je na slici 15.

¹⁵ <http://arhiva.vidiauto.com/autotech/goriva/>, 17.8.2015



Slika 15. Shematski prikaz smještaja elektro motora

Izvor: <http://www.mitsubishi-lovret.com/images/SLIKE/ARTICLES/OUTLANDER-PHEV/PARALEL%20MODE.jpg> 17.8.2015

Prema slici 15. vidljivo je da u podnožju vozila nalazi 5 baterija. Baterije su povezane sa stražnjim elektromotorom i prednjim elektromotorom. Vozilo se pokreće na benzin. Okretanjem kotača stvara se energija koja pokrenuto vozilo održava na željenoj brzini.

Električni motori imaju veliku snagu u odnosu prema masi. Električni automobili mogu koristiti za svaki kotač po jedan motor, što omogućava bolju raspodjelu snage i aktivnost prilikom skliskih uvjeta.

Kočenje kod električnog automobila je nešto drugačije. Kod kočenja električnih motora, uređaj razvija motorski moment u jednu stranu, a vrti se u drugu stranu, što za posljedicu ima kočenje bez diranja papučice kočnice već samim dizanjem noge s papučice gasa. Konvencionalne kočnice se i dalje ugrađuju u električne automobila zbog sigurnosti. Drugi način kočenja je regeneracijsko kočenje koje se već koristi u raznim hibridnim automobilima, a ideja je da se prilikom kočenja po principu dinamika puni baterija. Ovim kočenjem mogu se akumulirati i do 20% električne energije izgubljene prilikom kočenja.

Veliki pomak se dogodio u razvoju električnog pogona za bicikle i mopede (skuter). Najveći problem kod tih vozila je baterija koja uslijed loše kvalitete i skladištenja u zimskim mjesecima gubi na svojoj kvaliteti i propada.

Osnovna prednost automobila na električni pogon je smanjenje zagađenja zraka. Automobili na električni pogon, odnosno elektroautomobili pridonose čistom zraku jer oni ne ispuštaju štetne tvari u okolinu, kao što su čestice (čaća), hlapivi organski spojevi, ugljikovodici, ugljični monoksid, ozon, olovo, i razni dušikovi oksidi.

Također električni automobili imaju negativan utjecaj na okoliš zbog baterija koje su teške, a proizvođači automobila pokušavaju svoje automobile učiniti što lakšima. Zbog toga moraju koristiti materijale koji su lagani i čvrsti (aluminij ili ugljična vlakna) te ti materijali iziskuju velike količine energije za proizvodnju. Sastavni dijelovi baterije koje se koriste u električnim automobilima imaju štetne posljedice za okoliš, a to su litij, nikal i bakar. Oni se nalaze u zemljinoj kori, te za njihovu eksploataciju i obradu potrebno je koristiti mnogo energije što nije efikasno.

Motri s unutarnjim izgaranjem su relativno neučinkoviti u pretvaranju energije goriva za pogon jer se većina energije troši u obliku topline. S druge strane, elektromotri su učinkovitiji u pretvorbi pohranjene energije u energiju potrebnu za vožnju.

Vozila na električnu energiju ne troše energiju dok miruju, a dio od energije izgubljene prilikom kočenja se ponovno koristi kroz regenerativno kočenje, koje koristi do jedne petine energije normalno izgubljene tijekom kočenja.

Obično konvencionalni benzinski motri učinkovito koriste samo 15% energetskeg sadržaja goriva za kretanje vozila ili za napajanje dodatne opreme. Dizel motorima može se dosegnuti učinkovitost od 20%, dok je učinkovitost vozila na električni pogon oko 80%.

7.2 Električni automobili u Hrvatskoj

Hrvatska je jedna od zemalja koja proizvodi električne automobile. Postoje dvije tvrtke i obje su smještene u okolici Zagreba.

Tvrtka Rimac kojoj je sjedište u Svetoj Nedelji proizvela je automobil Concept One koji je prikazan na slici 16. Taj automobil je ujedno i prvi hrvatski električni automobil.



Slika 16. Concept One

Izvor: <http://www.blogcdn.com/es.autoblog.com/media/2011/12/rimac580.jpg>, 18.8.2015

Automobil je jako dobrih performansi i atraktivnog izgleda. Concept One je automobil sa samo dva sjedala nalik na poznate sportske automobile Ferrarija, Lamborhinja, Audijs i ostalih. Tvrtku Rimac Automobili osnovao je Mate Rimac 2009. godine.

Jedan od glavnih ciljeva tvrtke je izgradnja električnih automobila koji postižu velike brzine odnosno superautomobila.

Tehničke karakteristike vozila su:

1. Ubrzanje: 0-100 km/h 2,8 sekundi
2. Najveća brzina: 305 km/h
3. Kapacitet baterije: 92 kWh
4. Domet: 600 km (umjerena vožnja)
5. Sigurnosni sustavi: ABS, zračni jastuci
6. Snaga: 1088 KS
7. Okretni moment: 3800 Nm
8. Raspoređenost težine: 42% naprijed, 58% natrag
9. Napon baterije: 650V
10. Cijena: 710 000 Eura.

Druga tvrtka koja proizvodi električne automobile je DOK-ING Loox koja se ranije zvala DOK-ING XD. Sjedište tvrtke je u Zagrebu.

Vlasnik tvrtke je Vjekoslav Majetić. DOK-ING je prva tvrtka koja je krenula u serijsku proizvodnju električnih automobila u Hrvatskoj.

Njihov koncept električnog automobila prvotno je bio crvene boje (prikazan na slici 17.) koji je prikazan na izložbi u Ženevi 2010. godine. Kasnije su predstavili Topless XD u zagrebačkoj Areni 6 mjeseci kasnije, dok su u mat bijeloj boji automobil predstavili u Frankfurtu u rujnu 2011. godine.

DOK-ING XD je mali gradski auto s 2 ili 3 sjedala. Njegova svrha nije brzo putovanje, nego ekonomično i sa što manje zagađenja putovati automobilom na posao i s posla. Lijepog je izgleda i malih dimenzija te ne zauzima puno mjesta u gradu prilikom parkiranja. Zbog svojih karakteristika idealan je za gradsku vožnju.



Slika 17. DOK-ING XD

Izvor: http://o.aolcdn.com/dims-shared/dims3/GLOB/legacy_thumbnail/800x450/format/jpg/quality/85/http://www.blogcdn.com/green.autoblog.com/media/2010/03/2010-dok-ing-xd-concept-front-3-81-copy.jpg, 18.8.2015

Tehničke karakteristike vozila su:

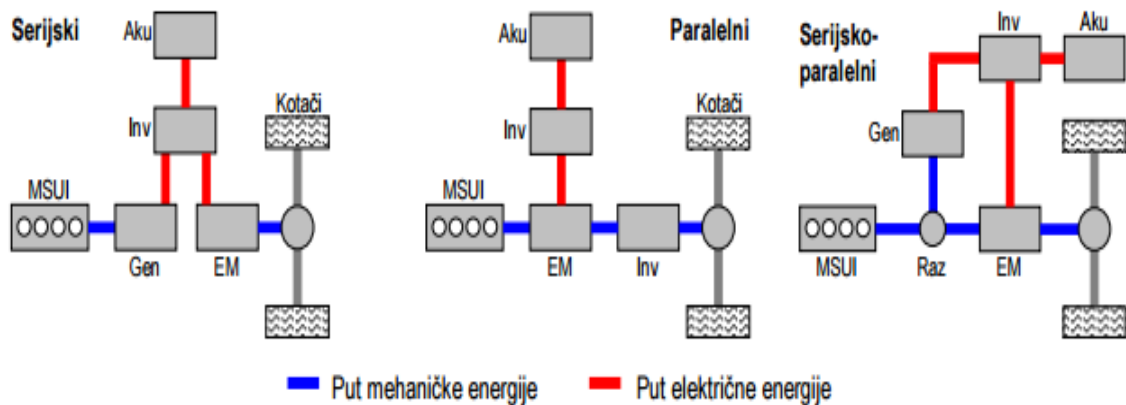
1. Težina: 1.200 kg (2 motora), 1.300 kg (4 motora)^l
2. Dužina: 2900mm
3. Visina: 1600mm
4. Širina: 1800mm
5. Snaga motora: 61 KS
6. Ubrzanje: 0-100km/h - 7,5 sekundi (2 motora)
- 4,2 sekundi (4 motora)
7. Domet: 200-250km
8. Najveća brzina: 140km/h
9. Kapacitet baterije: 32kW
10. Cijena: 30 000 - 50 000 Eura.

7.3 Hibridni pogon

Hibridni automobili za pokretanje koriste dva ili više izvora energije, a to su benzinski ili dizelski motor i elektromotor. Hibridna vozila se dijele na djelomične hibride i potpune hibride. Potpuni hibrid je onaj automobil kojeg pogoni elektromotor tijekom vožnje, a djelomični hibrid je ono vozilo koje elektromotor koristi samo kao pomoć glavnom motoru.

Pogonski sustav kod hibridnih vozila se može podijeliti u tri skupine, s obzirom na vezu mehaničkog i električnog dijela:

1. serijski,
2. paralelni i
3. serijsko-paralelni hibridi.



Slika 18. Sheme hibridnih pogona

Izvor: <https://www.fsb.unizg.hr/miv/razno/korisno/Prius.pdf>, 18.8.2015

Oznake:

- Aku - električna baterija
- EM - elektromotor
- Gen – električni. generator
- Inv – električni pretvarač
- MSUI - motor s unutrašnjim izgaranjem
- Raz - razdjelnik snage.

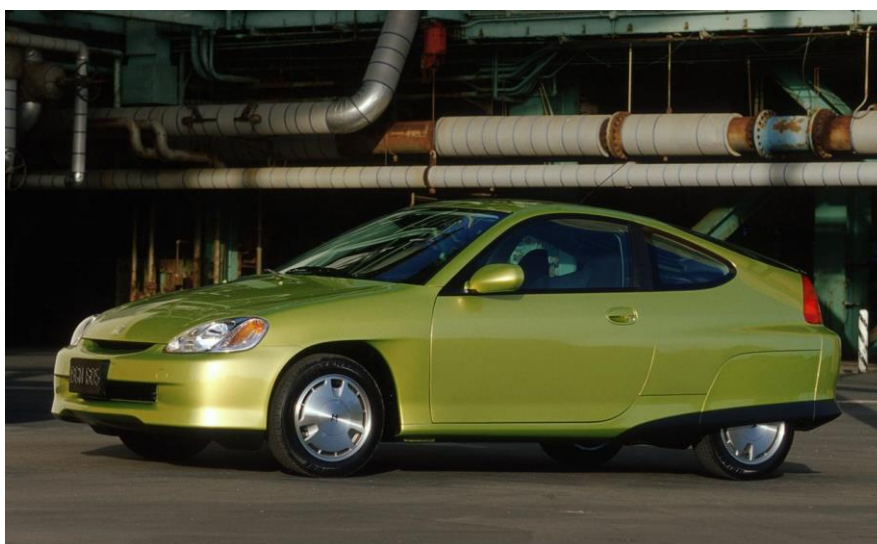
Kod serijskog hibrida pogonskog sustava kotače uvijek pogoni elektromotor, bez mehaničke veze s benzinskim motorom. U svrhu povećanja dometa serijskog hibrida ponekad se uključuje benzinski motor preko generatora, te onda puni bateriju. Pri takvom radu motora smanjena je potrošnja goriva, te je motor u optimalnom stanju. Učinkovitost serijskog pogona hibrida i nije najveća zbog toga što se energija gubi pri pretvaranju mehaničke energije u električnu, te naknadnog pretvaranja električne energije iz baterije ponovo u mehaničku. Primjer serijskog hibrida je Chevrolet Volt, prikazan na slici 19., koji je prvi puta proizveden 2010. godine



Slika 19. Chevrolet Volt

Izvor: <http://electriccarsreport.com/wp-content/uploads/2013/08/2014-Chevrolet-Volt.jpg>, 18.8.2015

Paralelni pogonski sustav ima mogućnost da se pokreće istovremeno elektromotorom i benzinski motor, te ima mogućnost pogona samo preko električnog pogona ili benzinskog motora. Prvi paralelni hibrid koji se serijski proizvodio je Honda Insight 2000. godine, prikazana na slici 20., a na slici 21. je prikazana nova Honda Insight iz 2015. godine.



Slika 20. Honda Insight 2000. godina

Izvor: <http://zombdrive.com/images/2000-honda-insight-1.jpg>, 18.8.2015



Slika 21. Honda Insight 2015. godina

Izvor: <http://carsrelease2014-2015.com/wp-content/uploads/2014/04/2015-honda-insight-v4nwhgt.jpg>, 18.8.2015

Serijsko – paralelni sustav ima raspodjelu snaga na pogonske kotače koja se dijeli između elektromotora i motora s unutrašnjim izgaranje. Motor s unutarnjim izgaranjem se također može koristiti i za punjenje baterija. Prilikom vožnje na brzim cestama ili autocestama primarni motor benzinski motor, a elektromotor služi kao dodatna snaga pri ubrzavanju automobila. Najprodavaniji svjetski automobil na hibridni pogon je ujedno i hibridni automobil sa serijsko – paralelnim pogonom a to je Toyota Prius prikazana na slici 22.



Slika 22 Toyota Prius 2015. godina

Izvor: <http://toyotacars2016.com/wp-content/uploads/2014/08/2015-Toyota-Prius-C-2.png>, 18.8.2015

Toyota Prius ima emisiju CO₂ do 50% nižu od ostalih modela automobila, te iznosi svega 89 g/km.

Također još postoje Plug in hibridi i hibridi s gorivim člankom. Plug-in hibrid može biti izveden sa serijskim i paralelnim pogonskim sustavom. Sadrži baterije većeg kapaciteta od običnih hibrida, u svrhu većeg dometa vožnje na samo električnu energiju.

Hibridi s vodikovim gorivim člankom koriste i gorivi članak i električne baterije kao izvor snage. Gorivi članak puni baterije koje preko elektromotora pogone vozilo.

Sve je veća svjetska proizvodnja hibridnih vozila, pa je i konkurencija među proizvođačima veća. Neki od poznatijih proizvođača hibridnih vozila su Toyota, Ford, Cadillac, Honda, Saab, GMC, Chevrolet, Saturn, Chrysler, Dodge, Citroën i Nissan.

8. ZAKONSKA REGULATIVA ŠTETNIH I NE ŠTETNIH PRODUKATA IZ CESTOVNIH MOTORNIH VOZILA

Zakonske regulative štetnih i ne štetnih produkata cestovnih vozila postoje prvenstveno radi zaštite okoliša na globalnoj razini. Države potpisnice Kyotskog protokola obvezale su se da će do 2012. smanjiti emisije stakleničkih plinova na 5,2%. Promet uvelike sudjeluje u zagađenju okoliša stoga su potrebne zakonske regulative, kontrole, mjere.

Najnovija mjera je EURO 6 norma, koja je stupila na snagu od 1.9.2015. godine. EURO 6 norma je zakon koji regulira dozvoljene štetne tvari iz ispuha cestovnih motornih vozila, te vrijedi za sve članice Europske unije. Ta norma neće direktno smanjiti emisije ugljičnog dioksida (CO₂) nego emisije dušičnih oksida (NO_x) i sitnih krutih čestica čađi koje nastaju prilikom izgaranja (PM). Emisije dušičnih oksida ovisno o težini vozila bi trebale biti između 0,060 g/km i 0,085 g/km, a emisije krutih čestica i čađe bi trebale biti maksimalno do 0,005 g/km za sva vozila s direktnim ubrizgavanjem goriva.

Osim zakonima korištenje alternativnih goriva se može izvesti i poticajima. Primjerice poticati kupce vozila s emisijom ispod 120 g CO₂/km ili kupce hibridnih i električnih automobila. Također poticaj ne mora biti samo novčana naknada nego može biti i ostvarivanje prava na besplatni parking, prava na korištenje posebnih traka (trake označene žutom bojom).

8.1 Strategija Europske unije glede CO₂ emisija

Europska unija ima jasne ciljeve u cilju smanjenja emisije ugljičnog dioksida (CO₂). Promet u Europskoj uniji čini oko 10% ukupnih svjetskih emisija ugljičnog dioksida. Prema strategiji Europske unije cilj do 2015. godine je bio smanjiti emisiju CO₂ do prosječnih 130 g/km. To smanjenje je za petinu niže od razina dozvoljenih emisija CO₂ u 2007. godini. Nove direktive Europske unije koje se odnose na sve njene članice, trebale bi do 2021. godine zadovoljiti emisiju CO₂ do 95 g/km.

Europska agencija za okoliš potvrdila je da je ostvaren cilj da se do 2015. godine smanji emisija CO₂ na 130 g/km. Prema podacima iz 2014. godine prosjek emisije CO₂ iznosio je 123 g/km, a u Hrvatskoj 115,8 g/km. Dobivenim rezultatima možemo biti zadovoljni, ali se mora nastaviti težnja za još većim smanjenjem emisija CO₂ pa tako i svim ostalim ispušnim plinovima.

Navedenim direktivama Europske unije dane su zadaće ponajviše proizvođačima automobila da konstruiraju još bolje motore i automobile s manjom emisijom štetnih plinova. Novi automobili koji se prodaju na tržištu već sada imaju emisiju CO₂ ispod 130 g/km, ali do 2021. godine će morati još unaprijediti sustave za što manjim zagađenjem okoliša.

Istraživanje koje je objavila tvrtka JATO Dynamics, koja se bavi proračunima emisije CO₂ svih prodanih vozila u Europskoj uniji, pokazuje da je europski lider u proizvodnji automobila s niskom emisijom CO₂ Fiat. Fiat je već duži niz godina na vrhu te ljestvice te se trenutno može pohvaliti automobilom s emisijom CO₂ od 119,8 g/km. Poslije Fiata slijede Peugeot s emisijom CO₂ od 121,1 g/km, Renault s emisijom CO₂ od 121,3 g/km i Toyota s emisijom CO₂ od 121,7 g/km¹⁶.

Jedna od zanimljivosti je ta da je automobil 1970. godine zagađivao okoliš kao danas 100 automobila. Usporedbe reda u Danskoj je prosječna emisija CO₂ 117 g/km, u Hrvatskoj 139 g/km, a u Letoniji 153 g/km. Republika Hrvatska se prema tome nalazi negdje u sredini, a to je zbog izrazito starog voznog parka u državi.

Zbog novih regulativa Europske unije možemo zaključiti da će automobili s emisijom CO₂ do 120g/km dosta pojeftiniti jer odgovaraju europskim normama i zakonima o emisiji CO₂. Automobili koji imaju emisiju između 120 i 130 g/km ostat će na svojoj cijeni jer za sada odgovaraju regulativi i zahtjevima Europske unije, dok će oni s emisijom CO₂ iznad 130 g/km dosta poskupjeti. Ta vozila će poskupjeti jer ne odgovaraju europskim normama i zakonima, te onečišćuju okoliš, a cilj je smanjenje zagađenja okoliša.

¹⁶ <http://internationalfleetworld.co.uk/news/2013/Mar/Average-CO2-emissions-drop-2-9-percent-in-2012-reports-JATO-Dynamics/0444008553>, 2.9.2015

8.2 EU propisi o kvaliteti goriva

Europski propisi o kvaliteti goriva odnose se na sve članice Europske unije, s time da svaka članica ima još svoje zakone i propise o kvaliteti goriva. Jedan od ciljeva Europske unije odnosno Europske komisije je postići odlične kakvoće zraka kod kojih ne dolazi da negativnog učinka zagađenja okoliša niti ugrožavanja zdravlja ljudi.

Kvaliteta goriva ovisi o fizikalno-kemijskim i svojstvima primjene, od kojih su najvažnija oktanski broj, sadržaj sumpora, tlak para (hlapljivost), te sadržaj olefina i aromata. Pod kvalitetu benzinskog goriva spadaju specifikacije koje udovoljavaju ekološkim standardima, a to su:

- istraživački oktanski broj (95 i više)
- motorni oktanski broj (85 i više)
- tlak pare u ljetnom razdoblju (do 60 kPa)
- destilacije (46 i 75 %)
- analize ugljikovodika: olefini (18 %), aromati (35 %) i benzen (1,0 %)
- sadržaj kisika (3,7%)
- popis oksigenata
- sadržaj sumpora (do 10 mg/kg)
- sadržaj olova (do 0,005 g/l).¹⁷

Specifikacije koje odgovaraju kvaliteti goriva za dizelsko gorivo su:

- cetanski broj (51 i više)
- gustoća na 15°C (do 845 kg/m)
- destilacija (do 360°C)
- policiklički aromatski ugljikovodici (8%)
- sadržaj sumpora(do 10 mg/kg)
- sadržaj metil ester masnih kiselina (do 7,0 %).¹⁸

¹⁷ <http://eur-lex.europa.eu/legal-content/HR/TXT/?uri=CELEX%3A32009L0030>, 2.9.2015

¹⁸ <http://eur-lex.europa.eu/legal-content/HR/TXT/?uri=CELEX%3A32009L0030>, 2.9.2015

Propisi o kvaliteti goriva važan su element u smanjenju emisije stakleničkih plinova u prometu. Ti propisi osiguravaju jedinstveno tržište za gorivo u svim članicama Europske unije. Prema tome propisi zahtijevaju smanjenje intenziteta stakleničkih plinova od goriva koja se koriste u automobilima za 6% do 2020. godine¹⁹. Osim smanjenja intenziteta stakleničkih plinova izgaranjem goriva, zakon se odnosi i na ostale elemente kakvoće goriva, ponajviše vezane za emisije onečišćujućih tvari u zrak.

Propisima Europske unije zahtjeva se da biogoriva moraju osigurati 35% uštede emisija stakleničkih plinova u odnosu na fosilna goriva. Tendencija porasta na 50% predviđa se do 2017. godine, a za 60% do 2018. godine.

Suvremeni automobili će morati modernizirati svoje motore i uređaje za pročišćivanje ispušnih plinova zbog regulativa Europske unije o kvaliteti goriva.

¹⁹ <http://eur-lex.europa.eu/legal-content/HR/TXT/?uri=CELEX%3A32009L0030>, 2.9.2015

9. ZAKLJUČAK

Alternativna su goriva su vrsta goriva koja bi trebala zamijeniti konvencionalna goriva, naftu i ugljen. Ekološki gledano ta alternativna goriva su prijelazno rješenje u potrazi za učinkovitom i obnovljivom energijom.

Zbog sve veće zagađenosti okoliša i sve lošiji uvjeti života ljudi dolazi do razvoja svih vrsta alternativnih goriva. Stoga se moraju pronaći rješenja u primjeni alternativnih goriva na što široj populaciji vozila, da bi došlo do globalnog efekta smanjenja ispušnih plinova automobila.

Također s obzirom na to da se svjetske zalihe i svjetska proizvodnja, kao i monopol konvencionalnih goriva smanjuje, alternativna goriva postaju ultimativno rješenje. Kada se govori o alternativnim gorivima, uglavnom se misli na pogonsko gorivo za transportna vozila, od osobnih do vozila javnog prijevoza, i uključuju, ali nisu ograničena na, bioetanol, biodizel i LPG (liqued petroleum gas). Također se pod alternativnim gorivima smatraju i automobili na električni i hibridni pogon.

Neka od goriva, poput etanola i biodizela, proizvedena su iz obnovljivih izvora kao što je šećerna trska ili kukuruz, a LPG tekući naftni plin proizvod je procesa destilacije nafte. Često su ova goriva učinkovitija i proizvode manje zagađenja od konvencionalnih goriva.

Od spomenutih goriva, gledano energetske i ekološke najprihvatljivije je rješenje zemni plin odnosno bioplina. Taj energent, pretežito sastavljen od metana, dostupan u izobilju masovno se koristi u industriji i za grijanje stambenih prostora. Korištenje u vozilima je problematičnije, plin se mora stlačiti na više od 200 bara, zbog čega je oprema zahtjevnija i skuplja nego npr. kod LPG-a. Zbog velikih energetske prednosti i čistog izgaranja zemni plin jedan je od najvažnijih energenata bliske budućnosti.

U automobilske industriji uz velike mogućnosti spominje se primjena plina – vodika, odnosno napajanje strujom iz vodikove ćelije goriva (fuel cell). Vodikove ćelije su neka vrsta protočnih baterija u kojima se kemijskom reakcijom vodika i zraka proizvodi struja, a najčešće se koriste najjednostavnije, membranske.

Ispuštaju samo vodenu paru, pri praktično potpuno čistom radu, a stupanj energetske iskoristivosti znatno je viši, nego kod klasičnog motora s unutrašnjim izgaranjem. Vodik kao gorivo ima i mane, proizvodi se iz vode ili prirodnog plina, uz velike utroške energije, a spremnici komprimiranog ili ukapljenog vodika, zauzimaju puno prostora i nisu jeftini. Unatoč nedostacima ova koncepcija u centru je svih promišljanja budućnosti automobila.

Literatura

Knjige

- [1] Prof.dr.ing. Berislav Jurković, Elektromotorni pogoni, Školska knjiga, Zagreb 1978
- [2] Prof.dr.sc. Jasna Golubić, Promet i okoliš, FPZ, Zagreb 1999
- [3] Dr. Vladan Vučković, Električni pogoni II izdanje, Beograd 2002
- [4] Prof. Vedam Subrahmanyam, Electric Drives, McGraw-Hill, USA, 1996

E – knjiga

- [1] Prof. dr.sc. Ivan Filipović, mr. sc. Boran Pikula, Dževad Bibić dipl.ing, Mirsad Trobradović dipl.ing. Mašinski fakultet Sarajevo, Odsjek za motore i vozila, Vilsonovo šetalište 9, 71000 Sarajevo, Bosna i Hercegovina Primljeno / Received: 09.7.2004., PRIMJENA ALTERNATIVNIH GORIVA U CILJU SMANJENJA EMISIJE ZAGAĐIVAČA KOD CESTOVNIH VOZILA, 2005.godina, 17.3.2015
- [2] Prof.dr.sc.Igor Sutlović, Energetika 4. predavanje, Potrošnja energije u Hrvatskoj, <http://www.fkit.unizg.hr/search?sq=energetika>, str. 1, 17.3.2015
- [3] Mr. sc. Ivo Brozović, Veleučilište u Rijeci i građevinarski fakultet u Rijeci, 7. poglavlje Promet i okoliš, str. 4, 2013
- [4] http://narodne-novine.nn.hr/clanci/sluzbeni/2009_10_130_3192.html, 31.8.2015

Internet

- [1] <http://www2.gov.bc.ca/gov/content/family-social-supports/seniors/transportation/carpooling-and-car-sharing>, 31.8.2015
- [2] <http://arhiva.vidiauto.com/autotech/goriva/>, 16.8.2015

- [3] <http://ccres-aquaponics.blogspot.com/2012/10/biogorivo-trece-generacije.html>, 16.7.2015
- [4] <http://www.biofuelstp.eu/biofuels-legislation.html>, 2.9.2015
- [5] <http://dok-ing.hr/>, 18.8.2015
- [6] <http://eur-lex.europa.eu/legal-content/HR/TXT/?uri=CELEX%3A32009L0030>, 2.9.2015
- [7] <http://www.eko.zagreb.hr/default.aspx?id=92>, 1.8.2015
- [8] estudent.fpz.hr/Predmeti/E/Ekologija_u_prometu/Materijali/Nastavni_materijal_alternativna_goriva.pdf, 13.7.2015
- [9] http://ec.europa.eu/clima/policies/transport/fuel/index_en.htm, 2.9.2015
- [10] http://ec.europa.eu/clima/policies/transport/vehicles/index_en.htm, 2.9.2015
- [11] <http://ec.europa.eu/energy/en/topics/renewable-energy/biofuels>, 2.9.2015
- [12] <http://www.hrastovic-inzenjering.hr/primjena-energije/energetski-clanci/item/436-vodik-je-gorivo-buducnosti.html>, 16.7.2015
- [13] https://www.fer.unizg.hr/_download/repository/MAPE_3_2014_Skripta_EU2014_.pdf, 2.9.2015
- [14] <http://www.hak.hr/sigurnost-u-prometu/projekti/ekologija/ekovoznja/>, 31.8.2015
- [15] <http://internationalfleetworld.co.uk/news/2013/Mar/Average-CO2-emissions-drop-2-9-percent-in-2012-reports-JATO-Dynamics/0444008553>, 2.9.2015
- [16] <http://www.izvorienergije.com/biogoriva.html>, 16.7.2015
- [17] <http://www.jato.com/eu-co2-emissions-finish-line-sight/>, 2.9.2015
- [18] <http://www.min-go.hr/#/>, 30.8.2015
- [19] [http://www.mingo.hr/userdocsimages/energetika/Energija2012_web%20\(1\).pdf](http://www.mingo.hr/userdocsimages/energetika/Energija2012_web%20(1).pdf), 1.8.2015

- [20] <http://metro-portal.hr/automobili-na-vodik-unose-revoluciju-u-industriju/52858>, 1.8.2015
- [21] <http://www.poslovni.hr/svijet-i-regija/alternativna-goriva-u-prometu-do-2020-godine-153425>, 13.7.2015
- [22] <http://www.propisi.hr/print.php?id=5524>, 2.9.2015
- [23] <http://www.pravst.hr/zbornik.php?p=43&s=435>, 2.9.2015
- [24] <http://www.rimac-automobili.com/>, 18.8.2015
- [25] <http://www.toyotahibrid.hr/>, 18.8.2015
- [26] http://unfccc.int/kyoto_protocol/items/2830.php, 31.8.2015
- [27] <http://www.vidi.hr/Sci-Tech/Znanost/Nova-otkriva-u-koristenju-vodika-kao-pogonskog-goriva>, 16.7.2015

Popis slika

Slika 1. Trake za vozila s 4 i više putnika

Slika 2. Automobil na pogon sunčevom energijom

Slika 3. Benzinske postaje sa prirodnim plim u gradu Zagrebu i Zagrebačkoj županiji

Slika 4. Različiti sustavi za ubrizgavanje autoplina na benzinskim motorima

Slika 5. Strukturna formula etanola

Slika 6. Saab-9-3 Bio-Power

Slika 7. Spremnici za autoplin

Slika 8. Bazeni sa algama za proizvodnju biogoriva

Slika 9. Spremnika gorivih ćelija na motoru Toyote Mirai

Slika 10. Honda FcX Clarity iz 2008. godine

Slika 11. BMW 750 hl

Slika 12. Prikaz automobila pogonjenog vodikom

Slika 13. Prikaz rada gorive ćelije

Slika 14. Toyota FCV (Fuel Cell Sedan) limuzina

Slika 15. Shematski prikaz smještaja elektro motora

Slika 16. Concept One

Slika 17. DOK-ING XD

Slika 18. Sheme hibridnih pogona

Slika 19. Chevrolet Volt

Slika 20. Honda Insight 2000. godina

Slika 21. Honda Insight 2015. godina

Slika 22. Toyota Prius

Popis grafikona

Grafikon 1. Preporučeno korištenje alternativnih goriva od strane Europske Komisije u EU



Sveučilište u Zagrebu
Fakultet prometnih znanosti
10000 Zagreb
Vukelićeva 4

METAPODACI

Naslov rada: Mogućnost primjene alternativnih goriva kod Otto motora

Autor: Mate Filipović

Mentor: mr.sc. Zoran Vogrin

Naslov na drugom jeziku (engleski):
Possibilities of Application of the Alternative Fuels in Otto Engines

Povjerenstvo za obranu:

- prof.dr.sc. Jasna Golubić , predsjednik
- mr.sc. Zoran Vogrin , mentor
- prof.dr.sc. Goran Zovak , član
- prof.dr.sc. Eduard Missoni , zamjena

Ustanova koja je dodjelila akademski stupanj: Fakultet prometnih znanosti Sveučilišta u Zagrebu

Zavod: Samostalne katedre

Vrsta studija: sveučilišni

Naziv studijskog programa: Promet

Stupanj: preddiplomski

Akademski naziv: univ. bacc. ing. traff.

Datum obrane završnog rada: 15.9.2015

Sveučilište u Zagrebu



Fakultet prometnih znanosti
10000 Zagreb
Vukelićeva 4

IZJAVA O AKADEMSKOJ ČESTITOSTI I SUGLASNOST

Izjavljujem i svojim potpisom potvrđujem kako je ovaj završni rad

isključivo rezultat mog vlastitog rada koji se temelji na mojim istraživanjima i oslanja se na objavljenu literaturu što pokazuju korištene bilješke i bibliografija.

Izjavljujem kako nijedan dio rada nije napisan na nedozvoljen način, niti je prepisan iz necitiranog rada, te nijedan dio rada ne krši bilo čija autorska prava.

Izjavljujem također, kako nijedan dio rada nije iskorišten za bilo koji drugi rad u bilo kojoj drugoj visokoškolskoj, znanstvenoj ili obrazovnoj ustanovi.

Svojim potpisom potvrđujem i dajem suglasnost za javnu objavu završnog rada
pod naslovom **Mogućnost primjene alternativnih goriva kod Otto motora**

na internetskim stranicama i repozitoriju Fakulteta prometnih znanosti, Digitalnom akademskom repozitoriju (DAR) pri Nacionalnoj i sveučilišnoj knjižnici u Zagrebu.

Student/ica:

U Zagrebu, 7.9.2015

(potpis)