

Utjecaj automatskih mjenjača na eksploatacijske značajke vozila

Sumpor, Valentin

Undergraduate thesis / Završni rad

2016

Degree Grantor / Ustanova koja je dodijelila akademski / stručni stupanj: **University of Zagreb, Faculty of Transport and Traffic Sciences / Sveučilište u Zagrebu, Fakultet prometnih znanosti**

Permanent link / Trajna poveznica: <https://urn.nsk.hr/urn:nbn:hr:119:490153>

Rights / Prava: [In copyright](#)/[Zaštićeno autorskim pravom.](#)

Download date / Datum preuzimanja: **2024-07-10**



Repository / Repozitorij:

[Faculty of Transport and Traffic Sciences -
Institutional Repository](#)



SVEUČILIŠTE U ZAGREBU
FAKULTET PROMETNIH ZNANOSTI ZAGREB

Valentin Sumpor

**UTJECAJ AUTOMATSKIH MJENJAČA NA EKSPLOATACIJSKE ZNAČAJKE
VOZILA**

ZAVRŠNI RAD

U Zagrebu 2016.

Zagreb, 20. travnja 2016.

Zavod: **Zavod za cestovni promet**
Predmet: **Cestovna prijevozna sredstva**

ZAVRŠNI ZADATAK br. 3439

Pristupnik: **Valentin Sumpor (0135232753)**
Studij: **Promet**
Smjer: **Cestovni promet**

Zadatak: **Utjecaj automatskih mjenjača na eksploatacijske značajke vozila**

Opis zadatka:

U Završnom radu potrebno je analizirati princip rada automatskih mjenjača i njihov utjecaj na eksploatacijske značajke vozila. Objasniti sustav transmisije kod cestovnih prijevoznih sredstava te opisati ulogu mjenjača. Definirati razlike između ručnih i automatskih mjenjača te na primjeru DSG mjenjača analizirati utjecaj automatskih mjenjača na eksploatacijske značajke vozila.

Zadatak uručen pristupniku: 16. ožujka 2016.

Mentor:



dr. sc. Željko Šarić

Predsjednik povjerenstva za
završni ispit:

SVEUČILIŠTE U ZAGREBU
FAKULTET PROMETNIH ZNANOSTI ZAGREB

ZAVRŠNI RAD

**UTJECAJ AUTOMATSKIH MJENJAČA NA EKSPLOATACIJSKE ZNAČAJKE
VOZILA**

**IMPACT OF AUTOMATIC TRANSMISSION ON VEHICLES
EXPLOATATION CHARACTERISTIC**

Mentor: dr. sc. Željko Šarić

Student: Valentin Sumpor

JMBAG: 0135232759

Zagreb, Kolovoz 2016

SAŽETAK

Transmisija vozila jedan je od najvažnijih sustava na cestovnim motornim vozilima. Njezina zadaća je snagu motora transformirati i dovesti do pogonskih kotača. No mjenjač kao dio transmisije ima najveću ulogu u tom procesu. Naime mjenjač mora omogućiti lako pokretanje vozila, ugodnu vožnju, lako zaustavljanje vozila i rad motora u praznom hodu. Automatski mjenjači su u izvedbi ovih radnji uvijek bili pristupačniji vozaču. Kod automatskih mjenjača radnje koje je izvodio vozač bile su svedene na minimum, te je vozač mogao posvetiti potpunu pažnju na promet. No nedostaci koje su imali automatski mjenjači činili su ih manje popularnim od ručnih mjenjača. Viša cijena, potrebno dulje vrijeme za promjenu stupnja prijenosa, te slabije izlazne karakteristike motora samo su neke od nedostataka. Pojavom DSG mjenjača koji nastoji uklopiti sve prednosti automatskih i ručnih mjenjača, učinili su automatske mjenjače nešto popularnijima. Zbog svoje konstrukcije koju čine dvije spojke i dva vratila mjenjača, DSG mjenjačima je potrebno vrlo kratko vrijeme za promjenu stupnja prijenosa, kao i korištenje tarnih spojki koje omogućuju maksimalne izlazne karakteristike motora. Stoga će u ovom radu biti detaljno prikazane sve prednosti i mane automatskih mjenjač, te njihov utjecaj na eksploatacijske karakteristike vozila.

KLJUČNE RIJEČI: transmisija vozila, spojka, automatski mjenjač, DSG mjenjač

SUMMARY

Transmission is one of the most important system on motor vehicles. The role of transmission is to transmit and lead engine power to drive wheels. The gearbox as part of transmission has biggest part in process of transmitting and leading engine power to drive wheels. Gearbox has to enable easy vehicle launch, comfort drive, easy vehicle stopping and engine idling. Automatic transmission in implementation of these actions is easily accessible to driver. Because actions from driver were reduced to the minimum, so driver could be dedicated to traffic. But automatic transmission disadvantages made them less popular than manual transmission. Higher price, longer time to change gear and less engine output features are some of the disadvantages. The appearance of DSG transmission, which seeks to connect advantages of manual and automatic transmission, made automatic transmission more popular. Construction of DSG transmission made by double clutch and two shafts of transmission, DSG transmission needs very short time for change gear, as use of friction clutches which enable maximum engine output features. So in this study will be detailed described all advantages and disadvantages of automatic transmission and their impact on vehicle exploitation characteristics.

KEY WORDS: vehicle transmission, clutch, automatic transmission, DSG transmission

SADRŽAJ

1.	UVOD	1
2.	SUSTAV TRANSMISIJE KOD CESTOVNIH MOTORNIH VOZILA	3
2.1	SPOJKA	4
2.1.1	TARNA SPOJKA	4
2.1.2	HIDRODINAMIČKA SPOJKA	5
2.1.3	ELEKTROMAGNETSKE SPOJKE	6
2.2	MJENJAČ	6
2.3	KARDANSKO VRATILO	7
2.4	RAZVODNIK POGONA	8
2.5	POGONSKI MOST	9
2.6	GLAVNI PRIJENOSNIK	10
2.7	DIFERENCIJAL	10
2.8	VRATILA POGONSKIH KOTAČA	12
3.	ULOGA MJENJAČA U CESTOVNIM PRIJEVOZNIM SREDSTVIMA	14
3.1	MEHANIČKI MJENJAČI	14
3.1.1	ZUPČANI MJENJAČI S NEPOKRETNOM OSI VRATILA	15
3.1.2	ZUPČANI MJENJAČI S POKRETNOM OSI VRATILA	15
3.1.3	MEHANIČKI FRIKCIONI MJENJAČI	15
3.2	HIDRAULIČKI MJENJAČI	16
3.2.1	HIDROSTATIČKI MJENJAČI	16
3.2.2	HIDRODINAMIČKI MJENJAČI	17
3.3	ELEKTRIČNI MJENJAČI	18
3.4	KOMBINIRANI MJENJAČI	19
3.4.1	HIDROMEHANIČKI MJENJAČI	19
3.4.2	ELEKTROMEHANIČKI MJENJAČ	20
4.	AUTOMATSKI MJENJAČI KOD CESTOVNOH VOZILA	21
4.1	PLANETARNI PRIJENOS SNAGE	22
4.2	MEHANIČKO-HIDRAULIČKO UPRAVLJANJE	22
4.3	ELEKTROHIDRAULIČKI UPRAVLJANJE AUTOMATSOG MJENJAČA	24
4.4	KONTINUIRANI AUTOMATSKI MJENJAČI	26
5.	UTJECAJ DSG (Direct Shift Gearbox) MJENJAČA NA EKSPLOATACIJSKE ZNAČAJKE VOZILA	28
5.1	SUSTAVI S DVOSTRUKOM SPOJKOM	28
5.1.1	MOKRE DVOSTRUKE SPOJKE	30

5.1.2	SUHE DVOSTRUKE SPOJKE.....	30
5.2	6-STUPANJSKI VOLKSWAGEN-OV DSG MJENJAČ	31
6.	ZAKLJUČAK.....	35
	LITERATURA.....	37
	POPIS SLIKA	38

1. UVOD

Tema ovog završnog rada je „*Utjecaj automatskih mjenjača na eksploatacijske značajke vozila*“. Mjenjači odnosno čitavi sustav transmisije čiji je mjenjač sastavni dio neophodni su za rad i kretanje motornih vozila. Oni će u ovom radu biti detaljno opisani. Njihove izvedbe odnosno način izrade i postavljanja na vozilo, kao i principi rada. Njihova podjela prema eksploatacijskim zahtjevima vozila. Automatski mjenjači kao jedna od mogućih izvedbi bit će detaljno opisani u ovom radu. Njihov utjecaj na karakteristike vozila je izrazito zanimljiv, te zaslužuju punu pažnju. On se temelji na izlaznim karakteristikama motora i utjecaju na smog vozača. Cilj ovog rada je predstaviti prednosti i nedostatke automatskih mjenjača spram ostalih tipova mjenjača. Kroz rad će se također obraditi sustav transmisije cestovnih motornih vozila, kao cjelina te svaki njezin dio zasebno. Objasnit će se uloga mjenjača u cestovnim motornim vozilima, princip rada mjenjača i njihova podjela u ovisnosti o konstrukciji. Nadalje će se predstaviti princip rada automatskog mjenjača, njegova podjela prema izvedbi i njegov utjecaj na eksploatacijske karakteristike vozila. Na samom kraju bit će obrađen DSG mjenjač. Dakle bit će predstavljene njegove prednosti i mane, vrste izvedbi i usporedba sa ručnim mjenjačem.

Završni rada se sastoji od šest poglavlja:

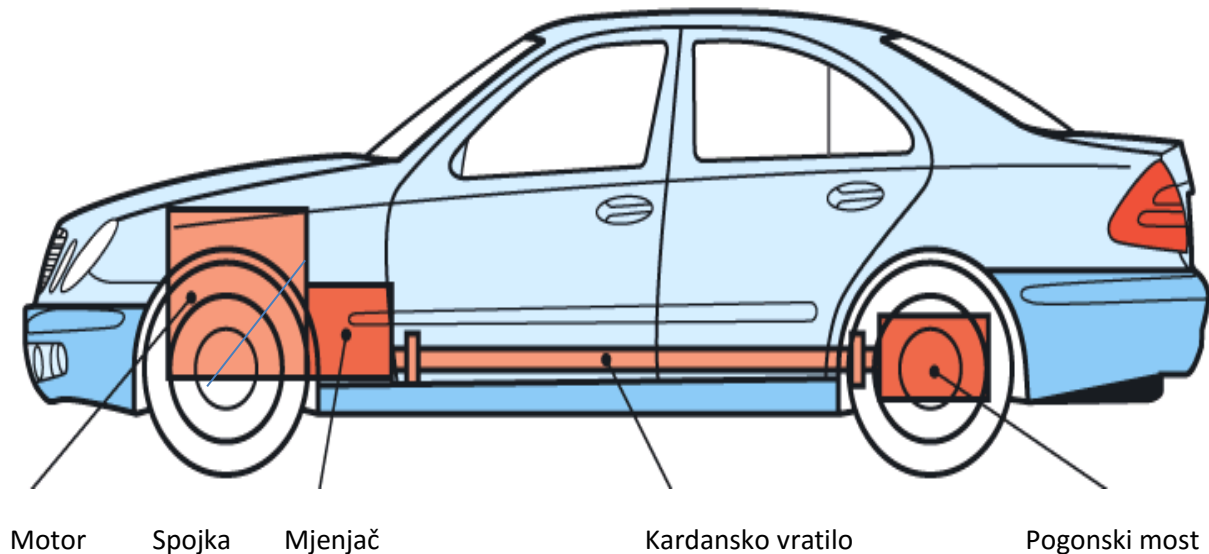
1. Uvod
2. Sustav transmisije kod cestovnih motornih vozila
3. Uloga mjenjača u cestovnim prijevoznim sredstvima
4. Automatski mjenjači kod cestovnih vozila
5. Utjecaj DSG (Direct Shift Gearbox) na eksploatacijske značajke vozila
6. Zaključak

U drugom dijelu rada predstavlja se uloga transmisije u cestovnim vozilima, kao i uloga svih njezinih dijelova. Također se navode načela rada transmisije i različite izvedbe iste zbog različitih potreba vozila, odnosno njihovih eksploatacijskih uvjeta. U trećem dijelu rada opisana je uloga mjenjača u cestovnim vozilima, te njegove različite izvedbe. Njihove izvedbe su prilagođene vozilima u koja se ugrađuju, te uvjetima u kojim će vozila biti eksloatirana. U četvrtom dijelu opisani su automatski mjenjači u cestovnim vozilima. Njihov princip rada i različite izvedbe, te njihove prednosti i mane spram mehaničkih mjenjača. također je opisan sustav koji nadzire i upravlja njima jer vozač ima minimalan utjecaj na njihov rad. Peto poglavlje posvećeno je DSG mjenjaču. U ovom se poglavlju opisuju se dvostruke spojke i njihove izvedbe. Utjecaj dvostrukih spojki na DSG mjenjače, kao i izbor dvostrukih spojki ovisno o karakteristikama vozila. Navode se prednosti i mane DSG mjenjača u odnosu na ostale automatske mjenjače. Opisan je i utjecaj DSG mjenjača na eksploatacijske karakteristike vozila. Te za sam kraj predočena je usporedba vozila sa i bez DSG mjenjača. U

toj usporedbi navedeni su rezultati koje vozila postižu. Mjerilo za usporedbu su ubrzanje vozila i postizanje brzine na određenoj dulji kretanja, kao i potrošnja griva. U šest dijelu predstavljeni su zaključci i zapažanja koji su postignuti tijekom pisanja ovog rada.

2. SUSTAV TRANSMISIJE KOD CESTOVNIH MOTORNIH VOZILA

Transmisija vozila ima zadatak da okretni moment motora prenosi na pogonske kotače i transformira ga kako po veličini tako i po znaku djelovanja tog momenta. Transmisija se sastoji od sljedećih dijelova: 1. Spojka, 2. Mjenjač, 3. Kardansko vratilo, 4. Razvodnik pogona, 5. Glavni prijenosnik, 6. Diferencijal i 7. Vratila pogonskih kotača. [1]



Slika 1. Transmisija vozila [6]

Ovisno o načinu prijenosa okretnog momenta razlikuju se mehaničke, hidrodinamičke i elektromehaničke transmisije. Prema načinu transformacije okretnog momenta razlikuju se stupnjevite, kontinuirane i kombinirane transmisije.

Transmisija može prenositi okretni moment na kotače jednog, dva ili više pogonskih mostova, ovisno o vrsti vozila. U izvedbi sa dva ili više pogonskih mostova u vozilo se ugrađuje razvodnik pogona, koji razvodi okretni moment na pogonske mostove. Razvodnik ujedno može i obavljati multiplikaciju okretnog momenta. Multiplikacija okretnog momenta znači da je razvodnik pogona ujedno i reduktor sa više prijenosnih omjera, te prema potrebi udvostručuje, utrostručuje okretni moment itd.

Kod mehaničkih transmisija prijenos okretnog momenta se obavlja mehaničkim putem kroz čitavu transmisiju. Za slučaj hidromehaničke i elektromehaničke transmisije, prijenos okretnog momenta se obavlja jednim dijelom mehanički, a drugim dijelom posredstvom tekućine odnosno električnim putem. Hidraulički ili električni dio transmisije može osigurati kontinuiranu promjenu prijenosnih omjera ili čak i automatiziranu.

2.1 SPOJKA

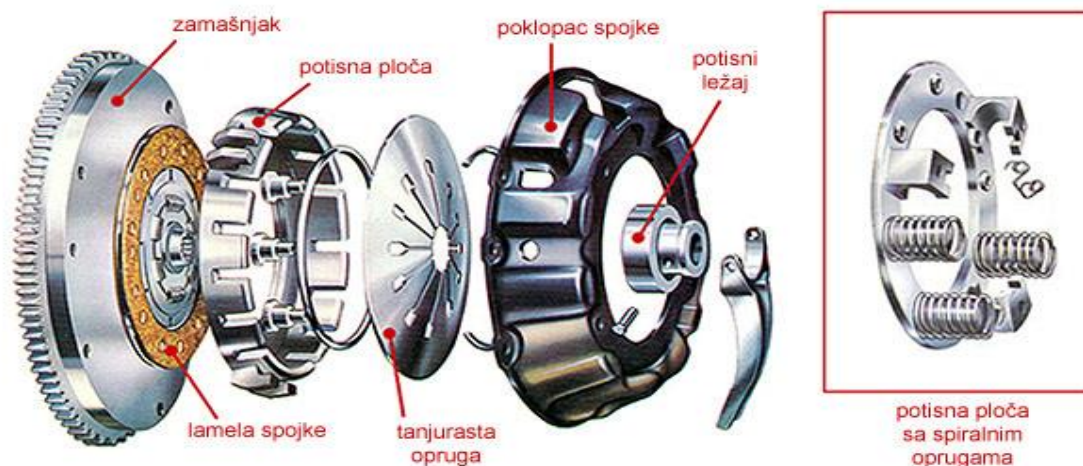
Spojka omogućuje odvajanje motora od transmisije i osigurava polagano spajanje. Pomoću spojke vozilo se može pokrenuti iz mirovanja. Spojka odvaja motor od mjenjača što omogućuje mijenjanje prijenosa stupnja. Također kod kočenja spojka omogućuje rad motora kad su pogonski kotači blokirani. Pomoću spojke vozilo se može pokrenuti iz mirovanja, što odgovara minimalnom broju okretaja motora na kojem ona može prihvatiti opterećenja.

Spojka mora osigurati polagano uključivanje, siguran rad bez pregrijavanja i velikih istrošenja, male momente inercije gonjenih dijelova, potpuno isključivanje spojke, sniziti dinamička opterećenja u transmisiji pri naglom uključivanju spojke, automatizaciju procesa uključivanja i isključivanja spojke, lako podešavanje eksploataciji i dr.

Prema principu rada spojke možemo podijeliti na tarne spojke, hidrodinamičke spojke i elektromagnetske spojke. Druga podjela spojki zasnovana je na vrsti mehanizma za isključivanje i uključivanje. Tu ih dijelimo na spojke s mehaničkim mehanizmom, spojke s hidrauličkim mehanizmom, s kombiniranim mehanizmima, električnim i spojke sa servo uređajem. [1]

2.1.1 TARNA SPOJKA

Prijenos okretnog momenta ostvaruje se posredstvom trenja među dijelovima spojke. Postoje više vrsta tarnih spojki. Dijele se na jednolamelaste i višelamelaste. Tarna spojka sa jednom lamelom ima dvije osnovne površine trenja. Jedna od njih je na samom zamašnjaku, a druga na potisnoj ploči. Potisna ploča se kreće duž svoje osi te se pritiskom na pedalu odvaja od zamašnjaka. Između zamašnjaka i potisne ploče nalazi se lamela spojke. Veza sa pogonskim vratilom mjenjača je žljebna tako da su čvrsto vezani u okretnom smislu, a u aksijalnom je to klizna veza. [1]



Slika 2. Tarna spojka [7]

2.1.2 HIDRODINAMIČKA SPOJKA

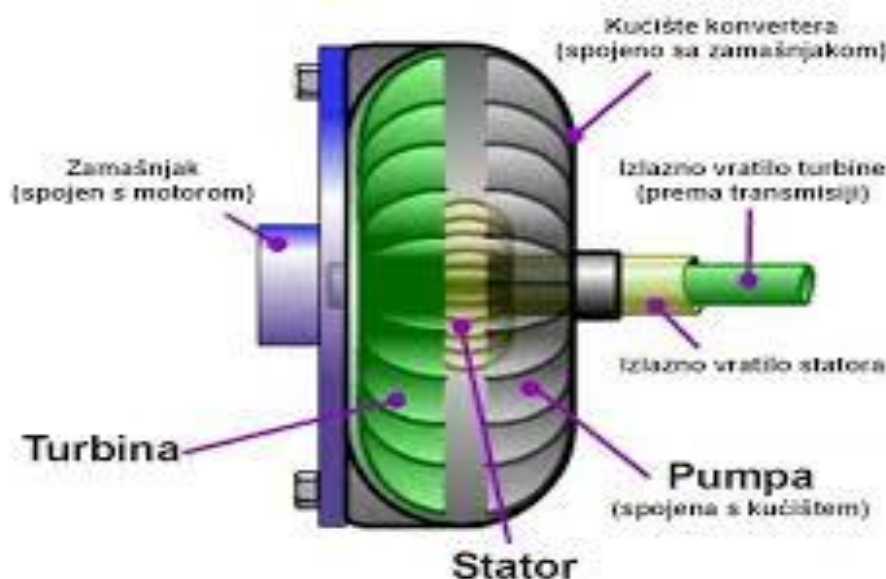
Hidrodinamičke spojke posjeduju torusni radni volumen ispunjen tekućinom u koji su smještena dva kola – pumpno i turbinsko. Pumpno kolo je u vezi s motorom, a turbinsko sa transmisijom. Okretanjem koljenastog vratila okreće se pumpno kolo, a na tekućinu koja se nalazi između lopatica djeluje centrifugalna sila zbog koje se ulje giba u pravcu većeg promjera. Na njegovo mjesto dolazi tekućina iz međulopatičnog prostora turbinskog kola i tako se uspostavlja zavojno kretanje tekućine unutar torusa. Na turbinsko kolo djeluje kao okretni moment koji se dalje prenosi na transmisiju. Prijenos okretnog momenta i njegova promjena određeni su konstruktivno, tj. ove spojke imaju unutrašnju automatičnost.

Prednosti hidrodinamičkih spojki:

- Ne posjeduju mehanizam za isključivanje
- Pridonosi polaganom pokretanju vozila iz mirovanja
- Sprječavaju gašenje motora pri naglom kočenju vozila
- Prigušuju torzione oscilacije u transmisiji
- Predstavljaju elastičnu vezu u transmisiji budući da radna kola nisu međusobno čvrsto vezana

Nedostaci hidrodinamičke spojke:

- Veća masa u odnosu na tarne spojke
- Da bi se omogućila mirna promjena stupnja prijenosa potrebna je i tarna spojka jer i kod malih okretaja pumpno kolo prenosi moment na turbinsko kolo
- Moment ometa promjenu stupnja prijenosa i znatno opterećuje sinhro-spojke mjenjača
- Smanjeni efekt kočenja vozila motorom [1]



Slika 3. Hidrodinamička spojka [8]

2.1.3 ELEKTROMAGNETSKE SPOJKE

Ove spojke prenose okretni moment preko elektromagnetskog polja. Magnetsko polje se uspostavlja protjecanjem istosmjerne električne struje kroz namot u zamašnjaku. Kocentrično dijelu zamašnjaka postavlja se doboš. On je čvrsto vezan za vratilo mjenjača. Unutrašnjost se puni prahom grafita i opiljak željeza, ili transformatorskim uljem uz dodatak opiljaka željeza. Zahvaljujući tom punjenju lakše se i kvalitetnije uspostavlja magnetski tok.

Uspostavljanjem toka struje kroz namot oformi se magnetsko polje i pri određenoj jakosti magnetskog polja dolazi do magnetske veze zamašnjaka i doboša. Na taj se način prenosi okretni moment na transmisiju vozila. [1]



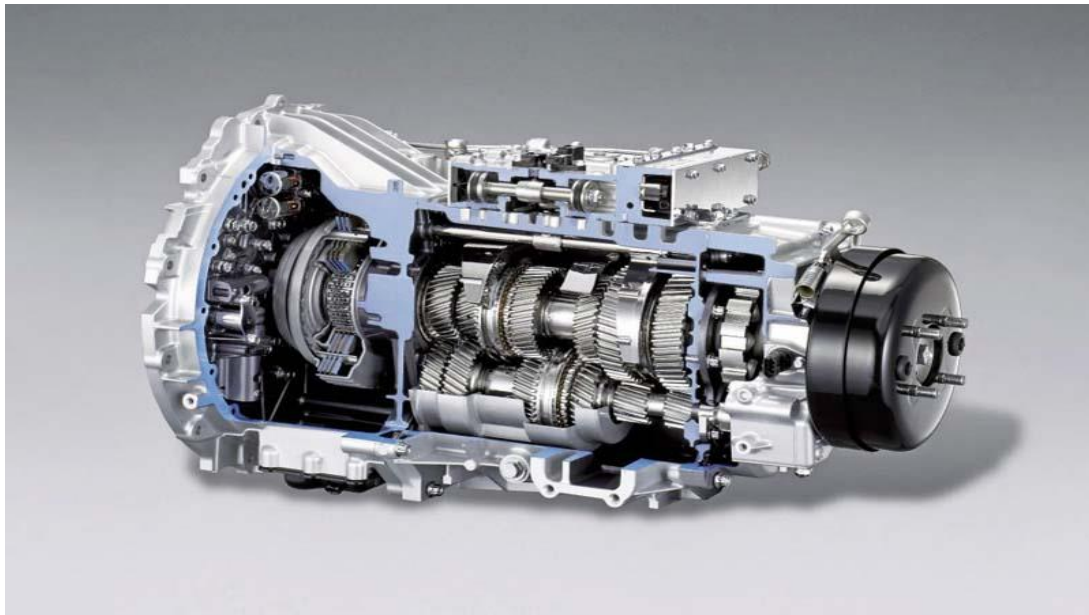
Slika 4. Elektromagnetska spojka [19]

2.2 MJENJAČ

Mjenjač obavlja funkciju podešavača izlazne karakteristike motora sa unutarnjim izgaranjem. Te su potrebe ovisne o vrsti vozila, ali u općem slučaju mogu se izraziti idealnom vučnom hiperbolom. Idealna vučna hiperbola definirana je uz pretpostavku da se kretanje vozila uvijek upotrebljava maksimalna snaga. Na današnjem stupnju razvoja, vozila sa motorom s unutrašnjim izgaranjem moraju imati mjenjač u transmisiji. [1]

Zadaci mjenjača su:

- mijenjanje sile vuče na pogonskim kotačima i njihova broja okretaja što približnije toku idealne vučne hiperbole. To znači da se pri relativno nepromijenjenoj snazi motora na pogonskim kotačima dobije velika sila vuče neophodna za svladavanje sile inercije pri ubrzavanju vozila.
- Prijenos okretnog momenta na daljnje komponente transmisije
- Invertiranje znaka okretnog momenta – stupanj za kretanje unazad
- Trajni prekid toka okretnog momenta – neutralni stupanj vozila
- Obavljanje prijenosa uz što veći stupanj korisnosti
- Jednostavno i lako upravljanje mjenjačem sa sjedišta vozača
- Rad mjenjača bez buke
- Ekonomičnu izradu i eksploataciju
- Jednostavno održavanje u toku eksploatacije[1]



Slika 5. Mjenjač [9]

Osnovna podjela mjenjača zasnovana je na načinu prijenosa energije kroz mjenjač. Pa ih dijelimo na: mehaničke mjenjače, hidrauličke mjenjače, električne i kombinirane.

2.3 KARDANSKO VRATILO

Kardansko vratilo motornih vozila prenosi okretni moment mjenjača ili razvodnika pogona do glavnog prijenosnika. Os kardanskog vratila siječe se s osima vratila koje spaja pod kutom alfa. Kut se pri kretanju mijenja jer to omogućuje elastična veza kojom je glavni prijenosnik vezan s okvirom vozila. Osim okretnog momenta pod kutom, kardansko vratilo se mora produljivati i skraćivati ovisno o uvjetima opterećenja i kretanja vozila. Ovo je nužno iz razloga što se pogonski most giba u odnosu na okvir vozila, a mjenjač je čvrsto vezan za

okvir. Kardanski vratilom može se prenositi okretni moment da raznih pomoćnih uređaja na vozilu, a kojima je potreba snaga za rad. Jedan takav primjer je hidraulička pumpa. [1]



Slika 6. Kardansko vratilo [16]

Kardanska vratila moraju udovoljiti i sljedećim uvjetima:

- Prijenos okretnog momenta pri svim brojevima okretaja n i kutovima alfa koji proizlaze iz radnih uvjeta
- Vibracije i buka kardanskog vratila u toku rada moraju biti minimalne, a rezonantne pojave izvan eksploatacijskih uvjeta
- Stupanj korisnosti kardanskog vratila mora biti visok i pri većim kutovima alfa

2.4 RAZVODNIK POGONA

Kod nekih vrsta vozila ugrađuju se dodatni prijenosnici kao što su razvodnici pogona. Zadatak mu je da prenese okretni moment mjenjača i da ga razdijeli na više pogonskih mostova. Ako je potrebno razvodnik pogona se upotrebljava za uvećanje broja i veličine stupnjeva prijenosa. Tada se kroz njega prijenos može ostvariti direktno bez uvećanja okretnog momenta.

Stupnjevi prijenosa u mjenjaču mogu se upotrijebiti uz direktni prijenos razvodnika i uz reducirani, što udvostručuje broj stupnjeva prijenosa za kretanje vozila.

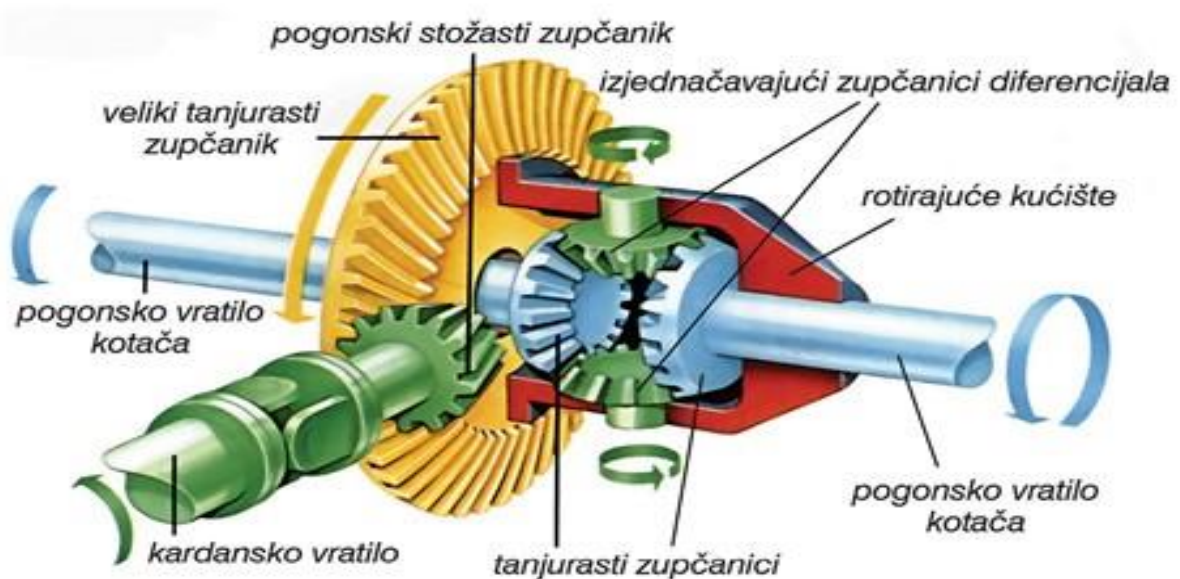
Razvodnik pogona se upotrebljava i za proporcionalnu raspodjelu okretnog momenta na pogonske mostove ovisno o dijelu ukupne težine koja opterećuje pojedine pogonske mostove. U tom slučaju moguće je bolje iskoristiti snagu motora kroz izraz ostvarene sile vuče na pogonskim kotačima.

Po konstrukciji su slični mjenjačima. U kućištu su smješteni parovi zupčanika, vratila i mehanizam za upravljanje radom razvodnika. Ležajevi su kotrljajući i podmazuju se uljem iz kućišta razvodnika. [1]

2.5 POGONSKI MOST

Pogonski mostovi prenose okretni moment kardanskog vratila do pogonskih kotača. Pri tome se tok okretnog momenta mijenja pod kutom o 90 stupnjeva i dijeli na dva dijela. Pogonski most objedinjuje sve dijelove prijenosa u jednu cjelinu i često su ti dijelovi unutar obloge mosta. Na vozilu može biti jedan ili više pogonskih mostova. Pogonski most može biti prednji ili stražnji, odnosno kod vozila sa više pogonskih mostova može biti i prednji i stražnji. Razlika između njih je što u sve navedeno prednji pogonski most mora osigurati zakretanje prednjih kotača radi upravljanja vozilom.

Stražnji pogonski mostovi mogu se razlikovati u ovisnosti da li na vozilu motor smješten u prednjem ili stražnjem dijelu. Ako se motor nalazi sprijeda, tada se u pogonskom mostu nalazi glavni prijenosnik, diferencijal, vratila pogonskih kotača i pogonski kotači. Tada su kotači vezani čvrstom poprečnom oblogom, odnosno imaju zavisni ovjes. Kod nezavisnog ovjesa, stražnji pogonski most obuhvaća glavni prijenosni i diferencijal u sklopu s ostalom pogonskom grupom. To je za slučaj kada je motor smješten straga. Tada pogonska vratila kotača izlaze iz pogonske grupe i vežu se za kotače uz uvjet da omoguće osciliranje kotača u odnosu na okvir ili karoseriju.



Slika 7. Pogonski most vozila [20]

2.6 GLAVNI PRIJENOSNIK

Glavni prijenosnik uvećava prijenosni odnos transmisije za stalni iznos i prenosi okretni moment na vratila pogonskih kotača pod kutom od 90 stupnjeva. Pri tome gabaritne mjere moraju biti što manje, stupanj korisnosti što veći uz visoku čvrstoću obloge most, ležajeva i vratila.

Kod vozila primjenjuju se isključivo zupčani glavni prijenosnici. Osnovni tipovi su: jednostupanjski, koji sadrži jedan konično-tanjurasti zupčani par, a rjeđe pužni i cilindrični zupčani par; dvostupanjski, kod njih je prvi zupčani par konično-tanjurasti, a drugi cilindrični. Dvostupanjski glavni prijenosnik ima veći prijenosni omjer i ugrađuje se u teretna vozila ili autobuse dok se jednostupanjski ugrađuje u sva vozila. [1]



Slika 8. Glavni prijenosnik [10]

2.7 DIFERENCIJAL

Pri kretanju vozila u krivini, njegovi kotači prelaze u jedinici vremena različite putove. Iz tog slijedi da se kotači okreću različitim brojem okretaja. Okretanje kotača različitim brojem okretaja nastupa pri kretanju vozila u pravcu ako je podloga neravna, ako je tlak u pneumaticima vozila različit i ako je nejednak istrošenost pneumatika. Dakle, uvjeti da se kotači jednog mosta, a zatim i svi kotači na vozilu okreću jednakim brojem okretaja vrlo su

rijetki jer je teško udovoljiti sve navedene uvjete. Kotačima koji nisu pogonski lako je osigurati jednak broj okretaja ali pogonskim kotačima je to znatno teže budući da se njima dovodi okretni moment od motora s jednakim brojem okretaja. Jednak broj okretaja na pogonskim kotačima vozila osigurava diferencijal. Osim broja okretaja diferencijal ima zadaću rasporediti i okretni moment u zadanom odnosu između kotača. Na vozilima sa više pogonskih mostova ugrađuje se i dodatni međumosni diferencijal koji raspoređuje broj okretaj između pogonskih mostova.

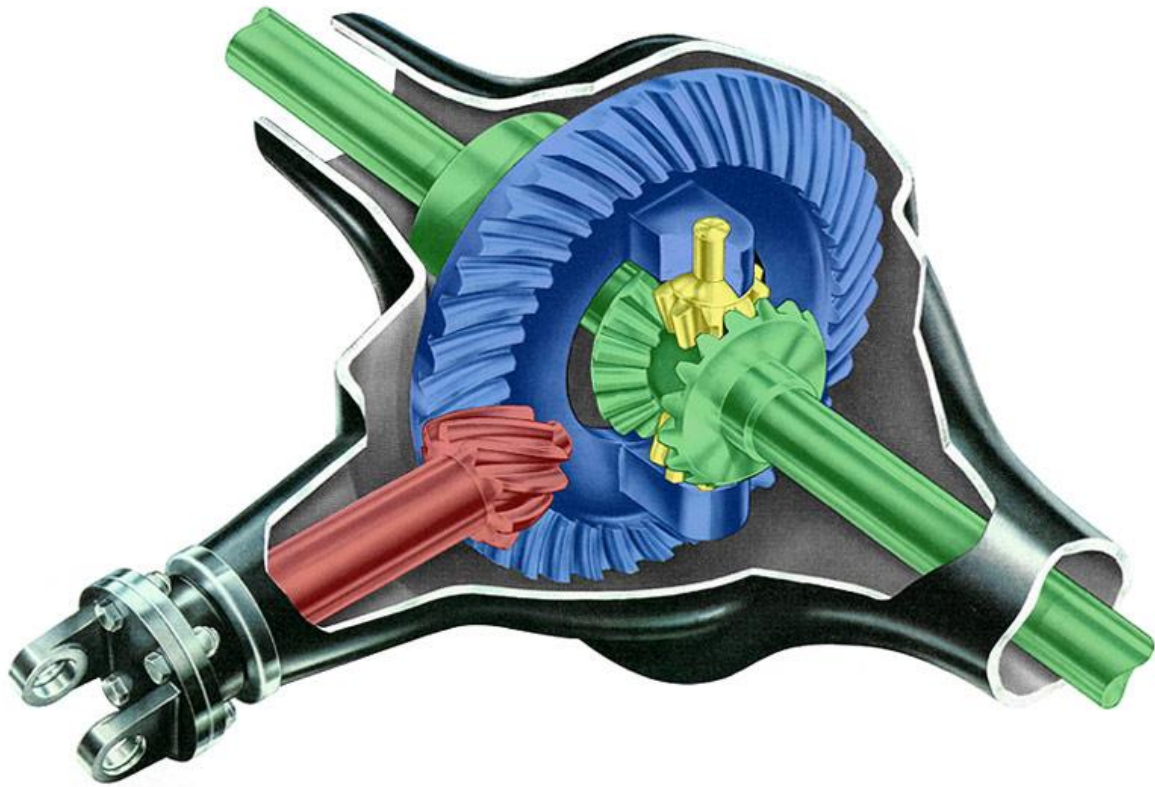
Diferencijali se mogu podijeliti prema:

- Mogućnosti blokiranja diferencijala, tj. mogućnosti čvrstog spajanja dva pogonska mosta, ili lijevog i desnog kotača istog pogonskog mosta. Mogu biti bez mogućnosti blokiranja, s mogućnošću ručnog blokiranja i samoblokirajući
- Konstrukciji, gdje razlikujemo diferencijale s koničnim zupčanicima, s cilindričnim zupčanicima, diferencijale s povišenim trenjem, s hidrauličkim trenjem, diferencijale s promjenjivim prijenosnim odnosom i diferencijale slobodnog hoda [1]

Rad diferencijala. Okretni moment se preko glavnog prijenosnika prenosi na kućište diferencijala. Jednakim kutnim brzinama okreću se s kućištem i križna osovina, tj. sateliti. Ako se s lijevim i desnim pogonskim kotačem svladavaju približno jednaki vanjski otpori kretanja, tada su i na bočnim koničnim zupčanicima momenti međusobno jednaki. Na osnovi toga sateliti se mogu okretati oko svoje osi jer na mjestima uzupčenja djeluju bočni konični zupčanci jednakim silama. Sateliti djeluju kao klinovi između bočnih koničnih zupčanika, pa se zajedno s vratilima pogonskih kotača okreću istom kutnom brzinom kao i kućište diferencijala.

Ako vanjski otpori na pogonskim kotačima nisu jednaki, tada nisu jednaki ni momenti na bočnim koničnim zupčanicima, sile na mjestima uzupčenja satelita s bočnim zupčanicima su različite i sateliti započinju okretanje oko svoje osi, tj. kotrljaju se oko bočnog zupčanika s većim momentom. Zbog okretanja satelita oko svoje osi, povećavaju broj okretaja bočnom zupčaniku u vezi s kotačem na većem radijusu zavoja, a smanjuju broj okretaja bočnim zupčaniku u vezi s kotačem na manjem radijusu. Pri tome, za koliko se povećava broj okretaja kotača na većem radijusu za toliko se smanji broj okretaja kotača na manjem radijusu.

U slučaju da se jedan kotač nalazi na podlozi s malim koeficijentom trenja, a drugi na podlozi s mnogo većim koeficijentom trenja, nastupa proklizavanje kotača na podlozi s manjim koeficijentom trenja i nepokretanje kotača na podlozi s većim koeficijentom trenja. Ovaj problem najjednostavnije se rješava tako da čvrsto povežemo oba pogonska vratila kotača. Tako prisiljavamo okretanje oba kotača jednakim brojem okretaja. [1]



Slika 9. Diferencijal vozila [11]

2.8 VRATILA POGONSKIH KOTAČA

Vratila pogonskih kotača prenose okretni moment bočnih koničnih zupčanika diferencijala na pogonske kotače. Razlikuju se vratila pogonskih kotača kada je pogonski most u kućištu mosta i vratila pogonskih mostova bez kućišta.

Vratila pogonskih kotača pogonskog mosta u kućištu mogu, ovisno o konstrukciji, biti opterećena i momentom savijanja zbog dijelova reakcije puta na kotače. Ako moment savijanja ne djeluje na vratilo, to je slučaj rasterećenog vratila pogonskog kotača, a ako na vratilo djeluje i moment savijanja, vratilo je opterećeno. Rasterećeno vratilo teoretski nije opterećeno momentom na savijanje jer pogonski kotač uležišten na kućište mosta pa tako se vertikalna os kotača i središte između ležaja poklapaju.

Vratila pogonskih kotača pogonskih mostova bez kućišta mogu imati dva kardanska zgloba. Vratilo je izrađeno s punim poprečnim presjekom. Ako postoji zglobna cijevna obloga mosta vratilo pogonskog kotača zglobno je vezano s bočnim zupčanicom diferencijala i omogućuje potrebno osciliranje kotača u odnosu na karoseriju. Konstrukcija tog unutrašnjeg zgloba detaljnije je obrađena u okviru prednjeg pogonskog mosta. Vratilo ima i teleskopski zglob koji omogućuje produljenja prema potrebi u odnosu na oscilacije kotača. [1]



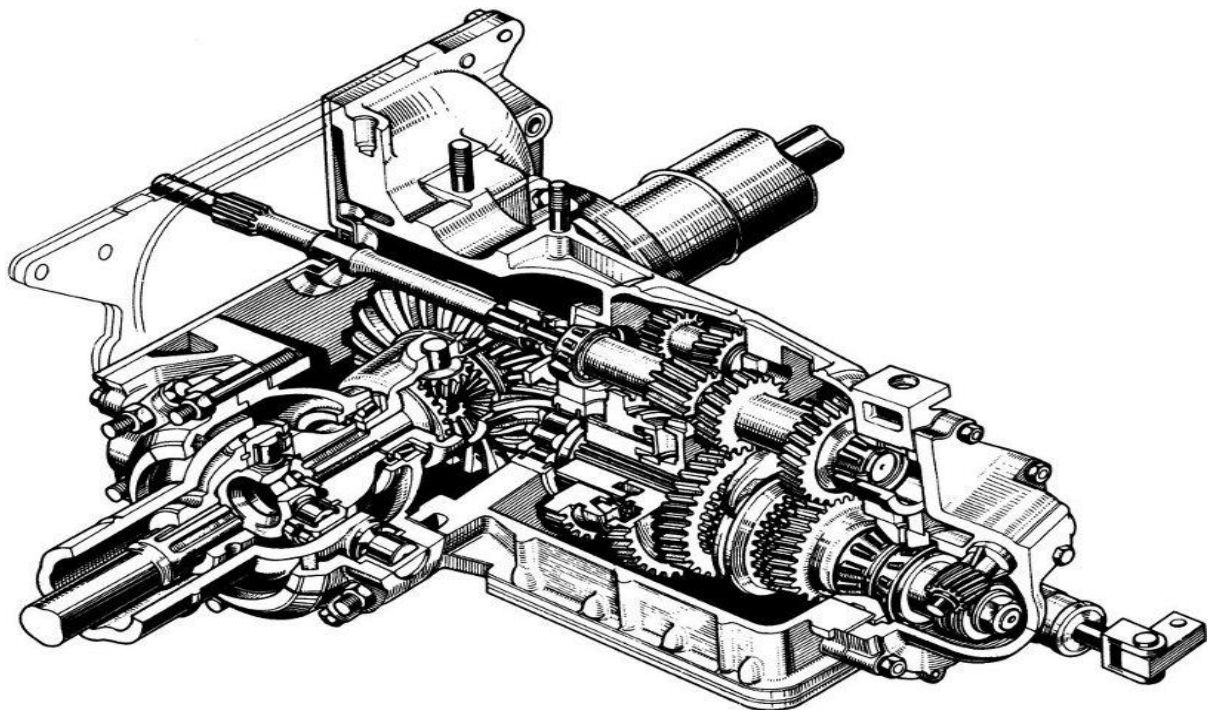
Slika10. Pogonska vratila kotača [12]

3. ULOGA MJENJAČA U CESTOVNIM PRIJEVOZNIM SREDSTVIMA

Motori s unutarnjim izgaranjem rade u području između određenog najmanjeg i najvećeg broja okretaja i samo u njemu mogu dati potreban okretni moment za svladavanje otpora vožnje. Kako bi konstrukcija vozila bila ekonomična, motor u odnosu na vozilo mora biti što manji i lakši. Takav motor ne može dati izravno okretni moment, za svladavanje otpora vožnje i velikih sila pri pokretanju vozila. Stoga se između motora i pogonske osovine kotača mora smjestiti reduktor kojim se povećava relativno mali okretni moment motora i reducira visoki broj okretaja na potreban niži broj okretaja kotača. Stalnom redukcijom broja okretaja vozilo bi bilo usko ograničeno u rasponu brzina i opterećenja. Da bi se puna snaga motora mogla iskoristiti u širem području, ugrađuju se reduktori sa promjenjivim prijenosnim omjerom, mjenjači stupnja prijenosa. [1]

3.1 MEHANIČKI MJENJAČI

Prijenos snage kroz mehaničke mjenjače obavlja se preko čvrste kinematske veze i frikcije. Čvrsta kinematska veza postoji kod zupčanih mjenjača i osigurava diskontinuiranu promjenu momenta i brojeva okretaja. Tarni mjenjači su redovito s kontinuiranom promjenom momenta i brojeva okretaja. Zupčani mjenjači mogu biti izvedeni s nepokretnom i s pokretnom osi vratila. [1]



Slika 11. Mehanički mjenjač [13]

3.1.1 ZUPČANI MJENJAČI S NEPOKRETNOM OSI VRATILA

Ova vrsta mjenjača je danas najzastupljenija kod vozila. Posjeduju niz dobrih osobina među kojima su: jednostavna izrada, provjerenost konstrukcije, relativno mala težina i gabaritne mjere, jednostavnost eksploatacije, velika pouzdanost i vijek trajanja, te visoki stupanj korisnosti. Osnovni nedostatak zupčanih mjenjača je ograničeni broj stupnjeva prijenosa koje oni imaju. Obično su u primjeni mjenjači sa 3, 4 i 5 stupnjeva prijenosa. [1]

3.1.2 ZUPČANI MJENJAČI S POKRETNOM OSI VRATILA

Veći broj elemenata, veća preciznost pri izradi i složenija konstrukcija ovih mjenjača razlog su manje zastupljenosti kod vozila. Osnovne karakteristike mjenjača s pokretnom osi zupčanika su:

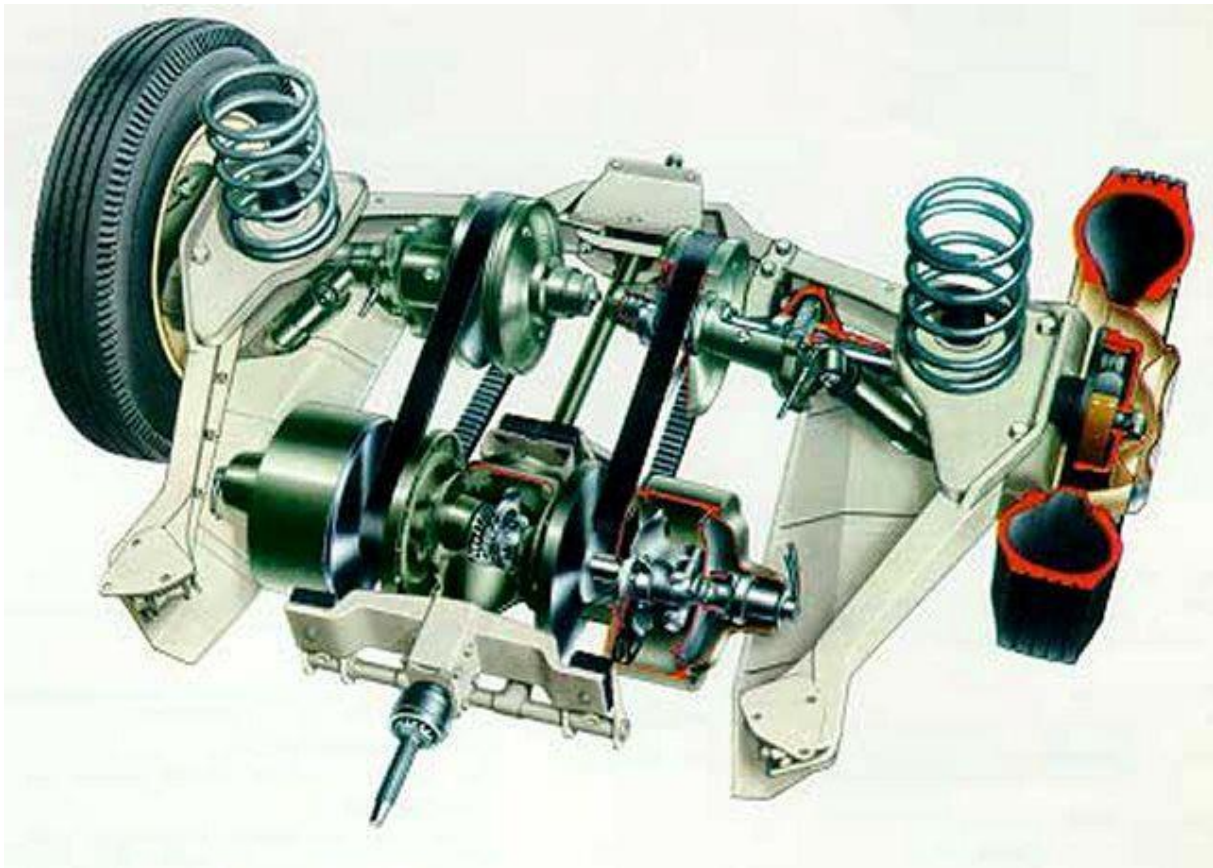
- Mogućnost promjene stupnjeva prijenosa bez prekida toka snage što pridonosi povećanju srednje brzine kretanja vozila i povećava efektivnost
- Manje težine i gabaritne mjere u odnosu na mjenjače s nepokretnom osi vratila
- Većina ležajeva je rasterećena djelovanjem radialnih sila
- Manje opterećenje zupčanika jer se obodna sila raspoređuje preko satelita na više mjesta
- Stalni zahvat omogućuje primjenu kosi zuba
- Manja je dužina vratila
- Lakše je izvesti automatizaciju promjene stupnjeva prijenosa[1]

3.1.3 MEHANIČKI FRIKCIONI MJENJAČI

Mehanički frikcionni mjenjači baziraju svoj rad na trenju. Kod ovih mjenjača obavlja se kontinuirana promjena prijenosnog odnosa. Razvojni radovi pokazali su rezultate na sljedećim tipovima mjenjača:

- S klinastim remenom
- S više tarnih spojki
- S posebno oblikovanim tarnim tijelima

Kontinuirana promjena pruža neke prednosti u odnosu na diskontinuiranu: veću ekonomičnost, promjenu prijenosnih odnosa bez prekida toka snage, manja dinamička opterećenja transmisije i dr. No imaju i niz nedostataka: vijek trajanja i pouzdanost su još nedovoljni za radni vijek vozila, nizak stupanj korisnosti, relativno mali momenti koje prenose, frikcionni materijali ne zadovoljavaju ni po koeficijentu frikcije ni po vijeku trajanja. [1]



Slika 12. Mjenjač sa klinastim remenom [21]

3.2 HIDRAULIČKI MJENJAČI

Hidrauličke transmisije dijele se na dvije osnovne grupe: hidrostatičke i hidrodinamičke. Hidrostatička transmisije prenosi snagu u zatvorenom kolu između hidrauličke pumpe koja mehaničku energiju transformira u energiju tlaka fluida i hidrauličkog motora ili hidrauličkog cilindra koji energiju tlaka transformira u mehanički rad.

Zajedničko ovim vrstama transmisije je to da se okretni moment prenosi posredstvom tekućine. U primjeni je više hidrodinamička transmisija jer se koristi u motornim vozilima, dok se hidrodinamička koristi za pokretanje određenih uređaja na motornim vozilima. [2]

3.2.1 HIDROSTATIČKI MJENJAČI

Hidrostatički mjenjači se primjenjuju najčešće kod teških i ratnih vozila te traktora. Njihov princip rada zasniva se na korištenju hidrostatičkog stanja struje radne tekućine. Pumpa hidrostatičkog mjenjača povezana je neposredno s izvorom energije, a hidrostatički motori s pogonskim kotačima vozila. U pumpi se mehanička energija iz izvora transformira u hidrostatičku energiju radne tekućine i cijevima visokog tlaka prenosi do hidrostatičkih motora. U motorima se hidrostatička energija pretvara u mehaničku i predaje na pogonske kotače. [1], [2]

Prijenos snage fluidom preko njegove potencijalne energije može se ostvariti na dva osnovna načina: 1. Pretvaranjem mehaničke energije na izlazu iz pogonskog motora u potencijalnu energiju fluida i njenim pretvaranjem u mehaničku energiju translatornog kretanja i 2. Pretvaranjem mehaničke energije na izlazu iz motora u potencijalnu energiju fluida i njenim pretvaranjem u mehaničku energiju kružnog kretanja na izlazu iz transmisije. U ovisnosti o vrsti pretvarača potencijalne energije u mehaničku postoje sustavi sa translatornim i kružnim kretanjem. [1], [2]

Prednosti hidrostatičkih mjenjača:

- Promjena prijenosnog omjera je kontinuirana i lako se može automatizirati
- Promjena prijenosnog omjera može biti veoma velika
- Položaj komponenti hidrostatičkog mjenjača može se prilagoditi prema konkretnoj situaciji i specifičnim zahtjevima vozila što konstrukciju vozila čini pogodnom i jednostavnom
- U svaki kotač vozila može se ugraditi hidrostatički motor i svakim od njih posebno upravljati, što vozilu daje veću prohodnost i bolje manevarske osobine
- Radna tekućina može se primijeniti i za obavljanje drugih potrebnih radnji
- Posjeduju dobre kočne osobine, jer u tom slučaju motori djeluju kao pumpe, a pumpe kao motori
- Upravljanje mjenjačem je lako i jednostavno
- Osiguravaju kretanje vozila unazad
- Rad mjenjača ne stvara buku

Nedostaci hidrostatičkih mjenjača:

- Visok stupanj točnosti izrade komponenti i zahtijevaju veoma kvalitetan materijal
- Nužnost gotovo idealnog zaptivanja spojeva elemenata
- Nagli pad stupnja korisnosti s povećanjem brzine strujanja radne tekućine
- Težine su im u usporedbi s mehaničkim mjenjačima znatno veće
- Relativno nizak stupanj korisnosti (0,6 – 0,8) [1]

3.2.2 HIDRODINAMIČKI MJENJAČI

Hidrodinamički mjenjači obavljaju kontinuiranu promjenu prijenosnih odnosa i posjeduju unutrašnju automatičnost kojom se promjena prijenosnih odnosa mijenja ovisno o vanjskim otporima. Princip rada ovih mjenjača koristi hidrodinamičku energiju strujnog toka radne tekućine.

Okretanjem pumpnog kola uspostavlja se strujanje radne tekućine između lopatica pumpnog kola, lopatica turbinskog kola i lopatica rektorskog kola. Radni volumen je zatvoren i ima oblik torusa. Pumpno kolo je vezano za ulazno vratilo i motor, turbinsko kolo za izlazno vratilo, a rektorsko vratilo za kućište mjenjača. [1]

Prednosti hidrodinamičkih mjenjača:

- U transmisiji vozila čine elastičnu vezu što, prije svega, snižava dinamička opterećenja zbog naglih promjena vanjskih otpora i njihove cikličnosti
- Omogućuju stabilan rad motora i sprečavaju gušenje motora zbog preopterećenja
- Produžuju vijek trajanja vozila
- Imaju pogodan karakter promjene momenta što poboljšava dinamičke osobine vozila
- Povećavaju prohodnost jer se okretni moment na kotačima može polagano i kontinuirano povećavati
- Zbog automatske i kontinuirane promjene prijenosnih omjera olakšavaju i pojednostavnjuju upravljanje vozilom
- Povećavaju udobnost vozila[1]

Nedostaci hidrodinamičkih mjenjača:

- Nedovoljan stupanj korisnosti što smanjuje ekonomičnost vozila
- Uzrokuju povećanu potrošnju goriva u odnosu na vozila s mehaničkim mjenjačem
- Nedovoljne su im vrijednosti koeficijenta transformacije tako da se hidrodinamički mjenjač ne može samostalno primijeniti u transmisiji motornog vozila, već je nužna ugradnja dodatnog mehaničkog mjenjača što doprinosi složenijoj transmisiji. [1]

3.3 ELEKTRIČNI MJENJAČI

Prva primjena električnih mjenjača bila je kod teških vozila i autobusa. U principu, električni mjenjači mogu biti s istosmjernom strujom i mjenjači s izmjeničnom strujom.

Zajedničko im je sa koriste motor s unutarnjim izgaranjem kao izvor energije da se mehanička energija motora pomoću generatora prevodi u energiju izmjenične struje. Kod mjenjača s istosmjernom strujom, elektromotor istosmjerne struje je u vezi s pogonskim kotačima. Zato je izmjeničnu struju generatora nužno transformirati u istosmjernu, što obavlja komutator.

Upravljanje se ostvaruje impulsnim sklopom koji regulira rad svakog elektromotora, ovisno o uvjetima kretanja vozila. Elektromotor se ugrađuje u svaki pogonski kotač vozila, što uz posebno upravljanje elektromotorom povećava prohodnost i manevarske osobine vozila. Karakter okretnog momenta, koji elektromotor prenosi na reduktor i kotač, veoma je pogodan za primjenu kod motornih vozila. moment je najveći pri kretanju vozila s mjesta i kontinuirano se smanjuje s povećanjem broja okretaja.

Električni mjenjač s izmjeničnom strujom posjeduje elektromotore izmjenične struje u vezi s kotačima preko reduktora. Radom elektromotora upravlja se pomoću regulatora frekvencije. To je veoma složen uređaj jer mora obavljati kontinuiranu promjenu frekvencije izmjenične struje, koja je u takvom stanju neophodna za racionalno reguliranje broja okretaja asinkronog motora. [1]

Prednosti električnih mjenjača:

- Prijenos energije nije preko čvrstih kinematskih veza i lako se prenosi na veću udaljenost, što može koristiti za poseban pogon svakog kotača vozila i pogon kotača priključnog vozila
- Jednostavno prilagođavanje ovih mjenjača specifičnim konstrukcijama vozila
- Sigurni su u radu, te imaju dugi vijek trajanja
- Dopuštaju kratkotrajna preopterećenja
- Upravljanje mjenjačem se lako automatizira
- Promjene prijenosnih omjera su velike
- Mogu se upotrijebiti kao izvori električne energije [1]

Nedostaci električnih mjenjača:

- Relativno velike težine i gabaritne mjere
- Mjenjači istosmjerne struje posjeduju komutator, a samim time i njegove nedostatke (iskrenje, trošenje, mogućnost kratkog spoja između motora i rotora i sl.)
- Relativno mali broj okretaja koji je ograničen centrifugalnim silama namota rotora
- Snaga koja se prenosi mjenjačem ovisi o magnetskoj indukciji između statora i rotora
- Mjenjač je u radu nužno hladiti
- Nedovoljna vrijednost stupnja korisnosti koja ne prelazi 0,75 – 0,8 [1]

3.4 KOMBINIRANI MJENJAČI

Pod kombinirani mjenjačima smatramo dva ili više mjenjača koja se ugrađuju zajedno na isto vozilo kako bi se nadoknadili nedostaci pojedinih mjenjača. Za sada se samo koriste dvije vrste kombiniranih mjenjača. To su hidromehanički i elektromehanički mjenjači. U oba slučaja mehanički mjenjači se kombiniraju zbog svoje velike prednosti u smislu velike korisnosti i prijenosnog omjera. [1]

3.4.1 HIDROMEHANIČKI MJENJAČI

Tu se podrazumijeva kombinacija hidrodinamičkog i mehaničkog mjenjača. Tako hidromehanički mjenjač u sebi spaja prednosti oba mjenjača.

Osnovni razlog za ovu kombinaciju jest povećanje nedovoljne veličine koeficijenta kod hidrodinamičkog mjenjača. Mehanički mjenjač je pogodan za ovu kombinaciju bilo da je s nepokretnom ili s pokretnom osi vratila. Pogodni su jer imaju visoki stupanj korisnosti i dovoljno velike prijenosne odnose.

Kod rednog spoja energija motora uvijek se prenosi preko oba mjenjača. Unutrašnji gubici se uvećavaju tj. stupanj korisnosti jednak je produktu stupnjeva korisnosti hidrodinamičkog i mehaničkog mjenjača.

Paralelni spoj dijeli energiju koja se prenosi u dva toka i ponovno slaže u jedan tok iz mjenjača. Odgovarajućim dimenzioniranjem tokova energije može se stupanj korisnosti hidromehaničkog mjenjača dobiti većim od stupnja korisnosti hidrodinamičkog mjenjača. U

praksi se u procesu pokretanja i ubrzanja vozila s mjesta upotrebljava se pretežno hidrodinamički mjenjač zbog njegovih pogodnosti za takav proces, ali se s povećanjem broja okretaja njegov udio u prijenosu smanjuje, ili se u potpunosti isključuje. Tada se prijenos energije obavlja preko mehaničkog mjenjača, odnosno uz visok stupanj korisnosti tog mjenjača. [1]

3.4.2 ELEKTROMEHANIČKI MJENJAČ

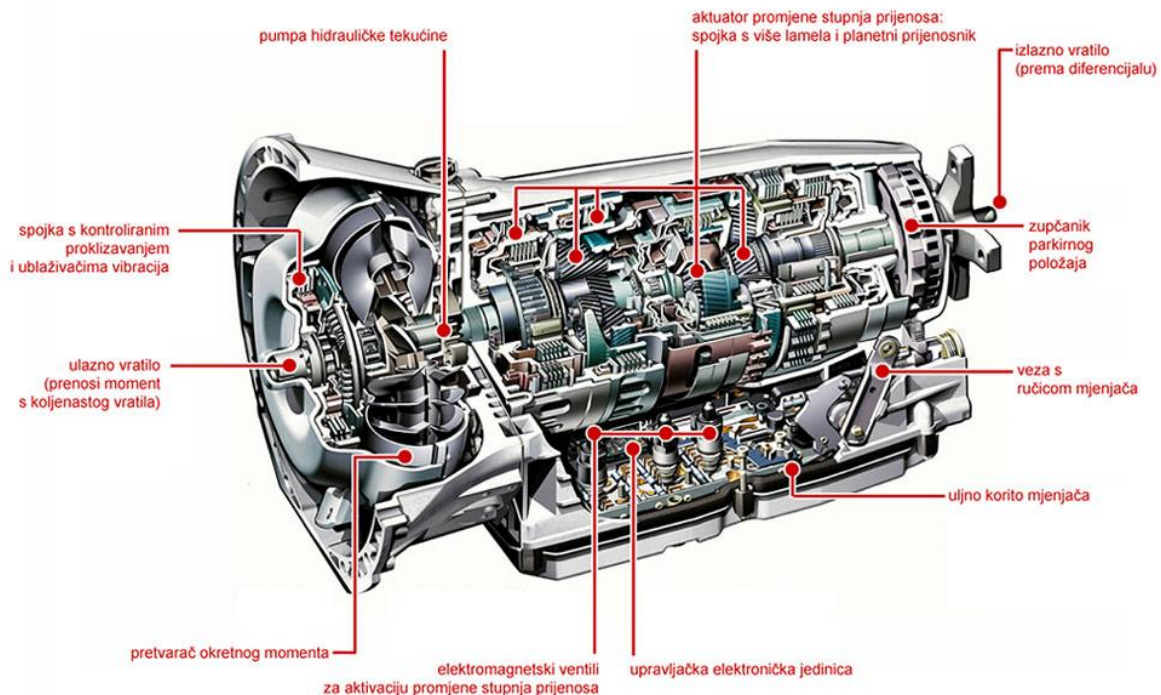
Elektromehanički mjenjači su proizvedeni radi poboljšanja osobina električnih mjenjača. Paralelni spoj električnog i mehaničkog mjenjača povećava stupanj korisnosti u odnosu na električni mjenjač i povećava mu broj okretaja. Električni se mjenjač primjenjuje pri pokretanju i ubravanju vozila s mjesta, i za svladavanje velikih vanjskih otpora u toku kretanja. U drugim uvjetima kretanja električni mjenjač se isključuje i za kretanje se koristi samo mehanički. [1]

4. AUTOMATSKI MJENJAČI KOD CESTOVNOH VOZILA

Automatski mjenjači kao što im samo ime govori su mjenjači koji samostalno mijenjaju stupnjeve prijenosa na vozilima bez djelovanja vozača. Kako bi se stupnjevi prijenosa mogli samostalno mijenjati potreban je niz uređaja i senzora koji mjere niz parametara važnih za rad i kretanje vozila. Svi ti podaci se dostavljaju upravljačkom sklopu koji na temelju tih podataka mijenja u viši ili niži stupanj prijenosa, odnosno ne mijenja stupanj prijenosa.

Automatski mjenjači se dijele na dvije vrste: poluautomatske i automatske. Poluautomatski mjenjači su se koristili u počecima automatizacije transmisija. Oni su koristili sustav automatske promjene stupnja prijenosa tek nakon što bi vozač svojim djelovanjem odvojio tarne površine spojke. Nedostaci koje su ti mjenjači pokazali u eksploataciji brzo su ih bacili u zaborav. Naime s vremenom vozila su postajala osjetno tromija, a potrošnja goriva se povećala do 10 posto. Motori malih snaga teško su podnosili takve gubitke.

S druge strane automatski mjenjači su u početku koristili hidrodinamičke spojke, te planetarni prijenos. Hidrodinamička spojka je omogućavala rad motora i kad se vozilo nije kretalo. Zbog malog broja okretaja turbinsko kolo se nije okretalo što je omogućavalo stalni spoj motora sa ostatkom transmisije. Dakle ovakva vrsta spojke omogućila je potpuno automatizirani prijenos snage od motora do pogonskih kotača bez djelovanja vozača. Dijelovi automatskog mjenjača su: hidrodinamički pretvarač okretnog momenta, planetarni prijenosnik snage, te mehaničko-hidrauličko upravljanje i elektrohidrauličko upravljanje. [3]



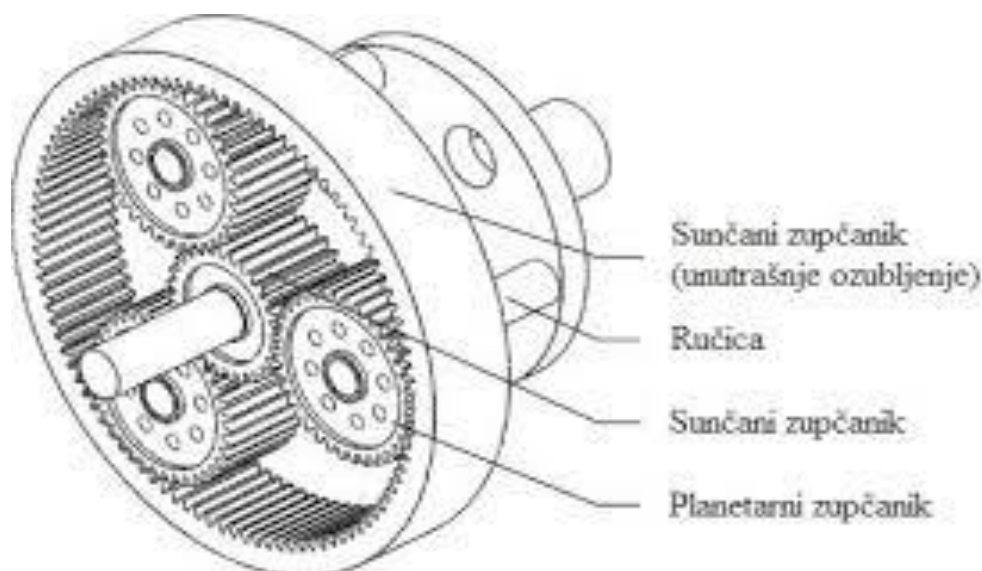
Slika 13. Automatski mjenjač [24]

4.1 PLANETARNI PRIJENOS SNAGE

Pod planetarnim prijenosnik podrazumijeva se prijenosnik koji posjeduje barem jedan zupčanik čija se os rotira oko centralne osi prijenosnika. Zupčanici čije se osi rotiraju oko centralne osi nazivaju se sateliti. Sateliti ostvaraju dvije vrste rotacije – rotaciju oko svoje osi i oko osi centralnog prijenosnika.

Zupčanici čije se osi rotacije poklapaju sa osi planetarnog prijenosnika nazivaju se centralni zupčanici. Ovi zupčanici mogu biti cilindrični ili konični sa unutrašnjim ili vanjskim ozubljenjem. Elementi prijenosnika koji nose satelite nazivaju se nosačima satelita.

Planetarni prijenosnici znatno se razlikuju od prijenosnika sa nepokretnim osima rotacije, po većoj kompaktnosti i manjoj masi. Primjena planetarnih prijenosnika omogućila je za isto opterećenje zupčanika smanjenje modula zubaca, zbog raspodjele opterećenja na nekoliko satelita i više planetarnih redova, što je slučaj kod mjenjačkih prijenosnika vozila. Isto tako, primjena zupčanika sa kosim zupcima smanjuje njihovu buku pri radu, što je jedna od bitnih karakteristika planetarnih prijenosnika. [3]



Slika 14. Planetarni prijenos [14]

4.2 MEHANIČKO-HIDRAULIČKO UPRAVLJANJE

Ovaj sustav upravljanja čine:

- Elementi za pretvorbu i prijenos energije (uljna pumpa i hidrauličko ulje)
- Sensori: centrifugalni regulator, senzor položaja ručice mjenjača, senzor položaja leptira gasa, Kickdown prekidač
- Aktori: pojasne kočnice, lamelaste spojke, spojke slobodnog hoda i uključni ventil

U ovisnosti o upravljačkim veličinama magnetski ventili tako se aktiviraju da se uključuju i isključuju odgovarajuće lamelaste spojke i pojasne kočnice. Na taj se način određeni dijelovi planetarija pogone, odnosno blokiraju, mijenjajući stupanj prijenosa. [3]

Pumpa ulja- najčešće je korištena zubna pumpa s unutrašnjim ozubljenjem. Pumpa je spojena s ulaznim vratilom mjenjača. Na izlazu pumpe vlada radni tlak u sustavu, a svi ostali tlakovi su niži dobiveni reduciranjem radnog tlaka. Iz radnog tlaka se dobiva tlak punjenja hidrodinamičkog pretvarača, podmazivanja, modulacijski i regulacijski tlak. Tlakom podmazivanja podmazuju se ležajevi pretvarača i mjenjača. Ulje prolazi kroz hladnjak, gdje mu predaje višak topline. Radni tlak ulja vlada na razvodniku ručice mjenjača, centrifugalnom regulatoru i prigušnici. [3]

Razvodnik ručice mjenjača smješten je u upravljačkom kućištu i pokreće ga vozač pomicanjem ručice mjenjača. Položaj klipa razvodnika određuje koji će preklopni ventil biti aktivirani. U položaju D, ovisno o modulacijskom tlaku, mogu se uključiti sva tri stupnja prijenosa naprijed. Svi automatski mjenjači imaju ručicu mjenjača s položajima:

- P – parkiranje
- R – vožnja unatrag
- N – prazni hod
- D – vožnja
- S (2) – vožnja sa samo dva donja stupnja prijenosa
- L (1) – vožnja sa samo prvim stupnjem prijenosa

Centrifugalni regulator – pokretan je izlaznim vratilo mjenjača. Regulator pretvara radni tlak u regulacijski. Pri mirovanju vozila utezi regulatora su u stanju mirovanja, pa se radni tlak snižava zbog otvorenih preljevni provrta. Povećanjem brzine vozila utezi se odmiču i krakovima pritišću kuglice koje pritvaraju preljevne otvore. [3]

Prigušnica – ventil prigušnice šipkom je povezan s membranom. S gornje strane membrane djeluje atmosferski tlak, s donje podtlak iz usisne cijevi nakon leptira gasa. Pri zatvorenom leptiru gasa u usisnoj cijevi vlada veliki podtlak, pa se ventil prigušnice zbog pomaka membrane gotovo zatvara. Radni tlak jako se prigušuje, što daje mali modulacijski tlak. Otvaranjem leptira gasa podtlak pada, membrana otvara ventil i modulacijski tlak raste. [3]

Uključni ventili – potrebni su za prosljeđivanje radnog tlaka uključenim elementima, a to su lamelaste spojke i pojasne kočnice. Uključni elementi spajaju, odnosno kočnice odgovarajuće dijelove planetarnog mjenjača. Razlikujemo: uključne spojke (lamelaste), kočnice spojke (pojasne kočnice), spojke slobodnog hoda. [3]

Lamelasta spojka – uključena je kad joj uključni ventil dovede ulje pod radnim tlakom. Klip spojke potisne oprugu koja stlači paket lamela i tok snage je uključen. Kad nema radnog tlaka, spojka je isključena. Tok snage je prekinut. [3]

Spojka slobodnog hoda – spaja dijelove planetarija u jednom smjeru rotacije, dok se u drugom smjeru veza gubi. Osnovni dijelovi su vanjski i unutarnji prsten, kavez i u njemu uležištena zaporna tijela. Okreće li se vanjski prsten u smjeru kazaljke sata, a pri blokiranom unutarnjem prstenu, zaporna tijela zabijaju se u njihove površine blokirajući okretanje

vanjskog prstena to znači da je tok snage uspostavljen. Kad se vanjski prsten okreće u suprotnom smjeru, zaporna tijela kližu po površini i veza je prekinuta, spojka je isključena. [3]

Pojasne kočnice – dijelovi pojasne kočnice su: čelična traka, tarne obloge, klipnjača i klip, kućište, opruga i regulacijski sklop. Ulje pod radnim tlakom gura klip koji preko klipnjače djeluje na čeličnu traku i zateže je oko bubnja. Povećanjem trenja bubanj se blokira. Deblokada se izvodi dovođenjem ulja s druge strane klipa. [3]

4.3 ELEKTROHIDRAULIČKI UPRAVLJANJE AUTOMATSOG MJENJAČA

Hidraulički upravljački sklop ovdje je povezan s električnim sklopom koji preuzima na sebe svu logiku regulacije, nadzora i upravljanja promjenama stupnjeva prijenosa. Elektronički upravljački sklop mjenjača obično je putem CAN- sabirnice spojen s ostalim elektroničkim sustavima vozila. [3]

Prednosti elektroničkog upravljanja radom automatskog mjenjača su:

- Visok komfor prebacivanja stupnjeva prijenosa
- Kratko vrijeme prebacivanja (kraće od 0,2 s)
- Korištenje zajedničkih senzora
- Redukcija šumova i buke mjenjača
- Manje štetnih tvari u ispuhu
- Moguć izbor programa stupnjeva prijenosa (Economy, Sport, Winter, Manuell-ekonomični, sportski, zimski, ručni)
- Prilagodba programa promjene stupnja prijenosa tipu vozača

Želju vozača elektronički sklop doznaje na temelju:

- Položaja ručice mjenjača
- Programskog prekidača
- Senzora leptira gasa
- Kick-down prekidača

Ostali signali su broj okretaja vratila mjenjača, broj okretaja motora, temperatura motornog ulja, signal kočenja. Svi ovi podaci se obrađuju u EGS-u¹, gdje se uspoređuju sa zapisanim vrijednostima, te se na temelju toga određuju upravljački signali. [3]

Elektronika odlučuje o:

- Točki prebacivanja stupnja prijenosa
- Izboru najpovoljnijeg stupnja prijenosa
- Uključivanju premosne spojke pretvarača

¹ EGS – (njem. Elektronische Getriebesteuergerät) – elektronički upravljački sklop mjenjača

- Kvaliteti promjene stupnja prijenosa

EGS upravlja magnetskim ventilima ugrađeni u hidrauličkom sklopu. Tako elektronika upravlja preko hidrauličkog upravljačkog sklopa o uključnim elementima mjenjača.

Ostali upravljački signali su:

- Prikaz položaja ručice mjenjača i trenutni stupanj prijenosa na instrumentnoj ploči
- Prikaz smetnji/kvarova
- Prikaz aktivnog programa
- Prosljeđuje signal trenutka promjene stupnja prijenosa putem CAN-sabirnice motormanagntu, kako bi se okretni moment smanjio u pravom trenutku.

Sigurnosno mijenjanje stupnja prijenosa – vrši neprekidan nadzor nad radom sustava te sprečava pogreške pri uključivanju prijenosa samim time i kvarove na mjenjaču. Dođe li do kvara u električnom dijelu, sustav se prebacuje na prinudni program koji osigurava ograničeno kretanje vozila. [3]

Upravljanje premosnom spojkom hidrauličkog pretvarača – spojkom se upravlja na temelju brzine vozila, broja okretaja motora, broja okretaja vratila spojke, indikacije kočenja i temperature motora. Premosna spojka je u pravila isključena pri nižim stupnjevima prijenosa, kod hladnog motora i male brzine i pri kočenju da bi se izbjeglo gušenje motora. Primjenom elektronike moguće je premosnu spojku držati na klizanju, čime se kod većeg stupnja korisnosti pretvarača prigušuju torzijske vibracije. [3]

Upravljanje točkom prebacivanja – signali koji određuju točku prebacivanja su:

- Opterećenje motora
- Broj okretaja vratila mjenjača
- Programski prekidač
- Kick-down prekidač
- Temperatura ulja motora

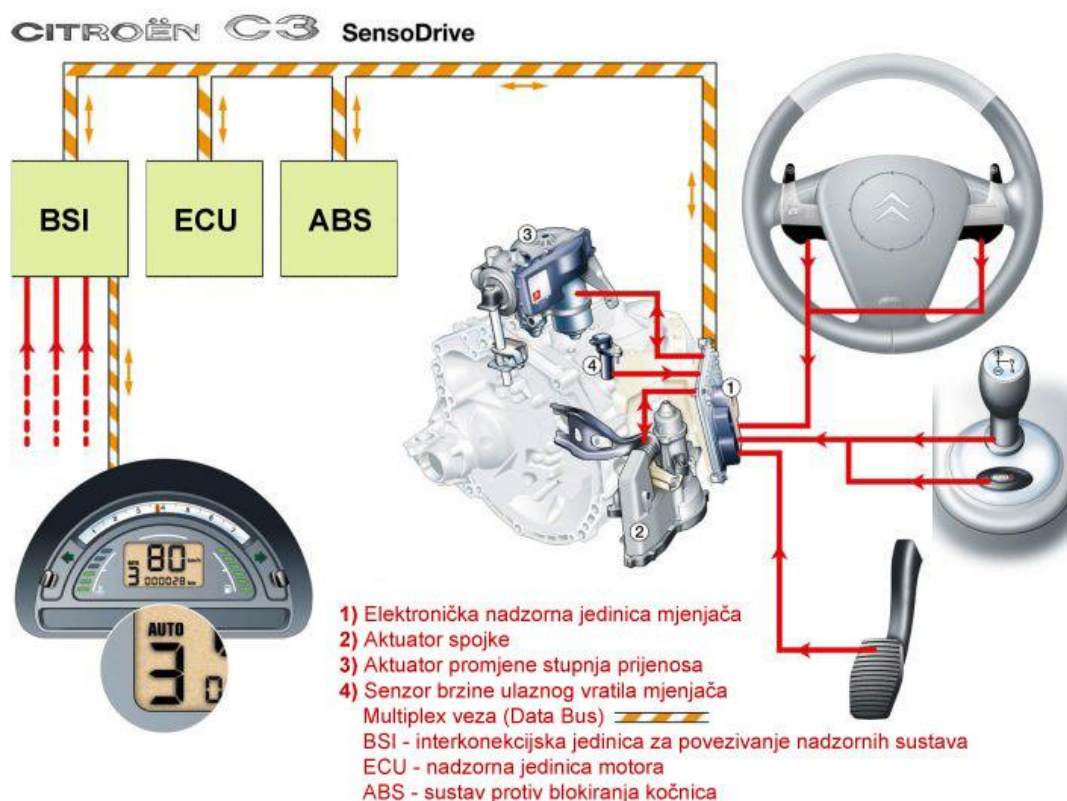
Opterećenje motora i broj okretaja vratila mjenjača – ovi parametri su upravljačke veličine, jer točka prebacivanja najviše ovisi o njima. Opterećenja motora dobiva se iz položaja leptira gasa. Što je leptir više otvoren, to je viši broj okretaja motora. Općenito, prebacivanje u niži stupanj prijenosa izvodi se na nižim brojevima okretaja motora, a u viši stupanj se prebacuje na višim brojevima okretaja motora. Time se sprječava prebacivanje između dva susjedna prijenosa. [3]

Programski prekidač – izbornikom programa određuje se stil vožnje. Na raspolaganju su Economy, Sport, Winter i Manuell programi. U odnosu na Economy, Sport program mijenja stupanj prijenosa pri visokim brojevima okretaj motora. Zbog toga vozilo ima bolje ubrzanje, ali i veću potrošnju goriva. Winter programom se vozilo pokreće iz višeg stupnja prijenosa, obično iz trećeg kako bi se spriječilo proklizavanje. U višem stupnju prijenosa vozilo ima

manji okretni moment. Kod Manuella vozaču je na raspolaganju odijeljen utor za ručicu mjenjača, gdje jednostavnim pomakom ručice naprijed ili nazad mijenja stupnjeve prijenosa. Više nema automatske promjene stupnjeva prijenosa. [3]

Kick-down – pritiskom papučice gasa do kraja, npr. kod pretjecanja automatika prebacuje za jedan ili dva stupnja prijenosa niže kako bi se postigli viši brojevi okretaja motora odnosno veća snaga, a samim time i veće ubrzanje. [3]

Temperatura ulja mjenjača – prekoračenjem dopuštene maksimalne temperature ulja mjenjača, automatika prebacuje tek pri postizanju viših brojeva okretaja motora. Time se povećava protok ulja kroz mjenjač i pojačava hlađenje.



Slika 15. Primjer upravljačkog i nadzornog sustava automatskog mjenjača kod vozila marke Citroen [22]

4.4 KONTINUIRANI AUTOMATSKI MJENJAČI

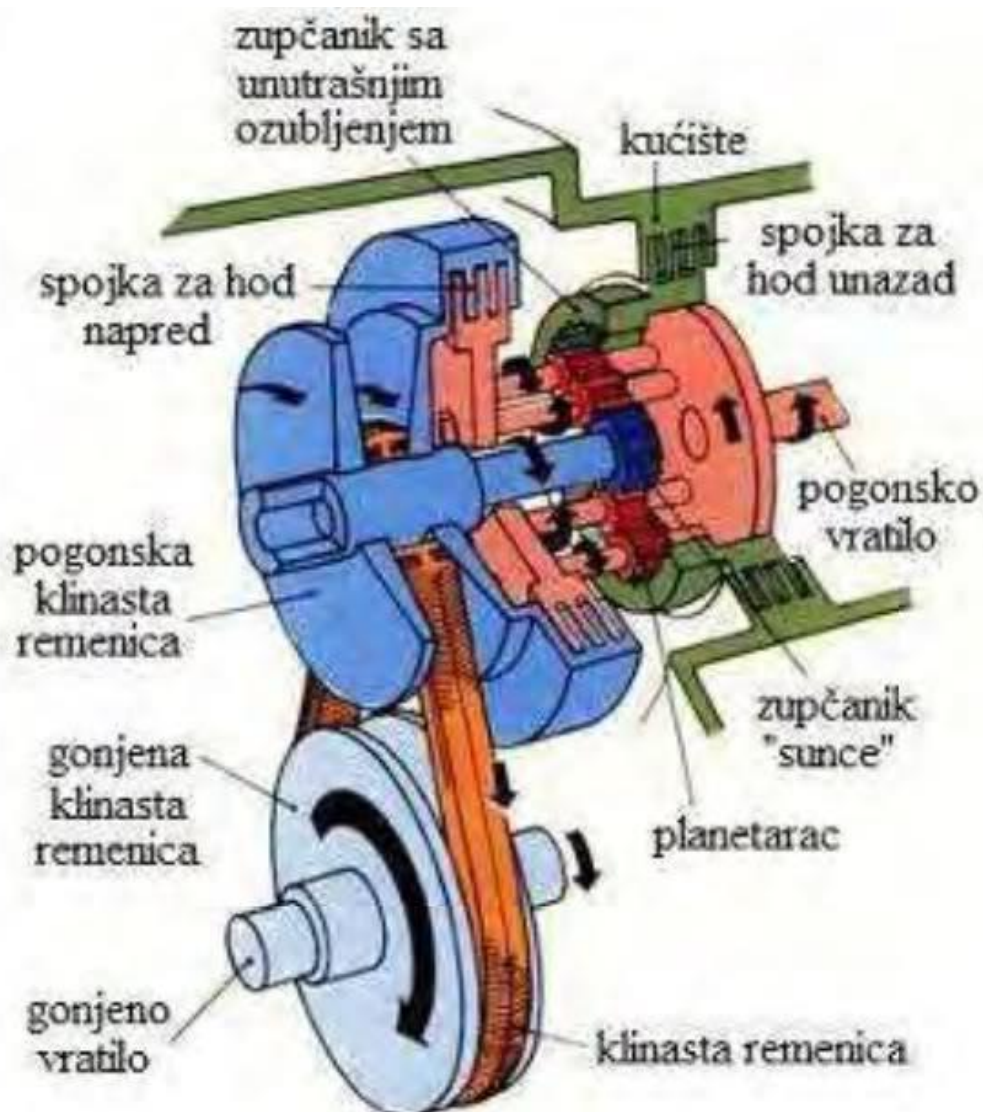
Promjena stupnja je kontinuirana. Kontinuirani mjenjači daju beskonačno velik broj prijenosnih omjera. Proizvode se kao mehanički i električni. Promjena stupnja prijenosa u pravilu je automatska, kontinuirani mjenjači mogu iskoristiti punu snagu pri bilo kojoj brzini vozila, a samo vozilo dostiže maksimalnu brzinu. [3]

Dijelovi kontinuiranog automatskog mjenjača s remenskim pogonom su:

- Pogonska konusna remenica (primarna)

- Gonjena konusna remenica (sekundarna)
- Čelična traka s člancima
- Planetarij
- Tlačni cilindri
- Lamelaste spojke

Princip rada mjenjača s kontinuiranom promjenom stupnja prijenosa je sljedeći. Moment okretanja prenosi se trenjem pomoću paketa čeličnih traka s pomičnim lamelama. Motor predaje snagu pogonskoj konusnoj remenici koja se čeličnom trakom prenosi na gonjenu remenicu. Uzdužnim pomicanjem polovica konusnih remenica efektivni polumjeri gonjene i pogonjene remenice kontinuirano se mijenjaju. Najveći prijenosni omjer se postiže se pri najvećem radijusu pogonjene remenice i najmanjem radijusu gonjene remenice. [3]



Slika 16. Kontinuirani automatski mjenjač [15]

5. UTJECAJ DSG (Direct Shift Gearbox) MJENJAČA NA EKSPLOATACIJSKE ZNAČAJKE VOZILA

DSG mjenjač je automatski mjenjač sa dvije spojke, te dva odvojena vratila u mjenjačkoj kutiji. Na svakom vratilu nalazi se određeni broj stupnjeva prijenosa, ovisno o vrsti vozila i njegovim karakteristikama. Svako vratilo ima svoju spojku koja isključuje i uključuje prienos snage preko vratila ovisno dali je vozilu potreban stupanj prijenosa koji se nalazi na tom vratilu. Također u istom trenutku na oba vratila je određeni stupanj prienos u zahvatu pa je vrlo kratko vrijeme potrebno za promjenu stupnja prijenosa, odnosno vrijeme da prva spojka izađe iz zahvata i druga spojka uđe u zahvat s ostatkom transmisije. Vrijem potrebno za promjenu u viši stupanj prijenosa je 8 milisekundi, dok vrijeme potrebno za promjenu u niži stupanj prijenosa je nešto duže otprilike 60 milisekundi. Tako kratko vrijeme promjene stupnja prijenosa omogućuje da vozilo gotovo ne gubi okretni moment ni snagu tijekom samog procesa promjene stupnja. Što nudi znatnu prednost pred svim automatskim, ali i ostalim mjenjačima.

Za razliku od ostalih automatskih mjenjača, DSG mjenjač koristi tarne spojke. Uključivanje i isključivanje spojki vrši se automatski putem elektroničkog sustava koji upravlja mehaničkim sustavom koji je zadužen za uključivanje i isključivanje spojki. Elektronički sustav koji upravlja DSG mjenjačem zaslužan je potpunu automatičnost sustava. Upravo korištenje tarnih spojki i mehaničkog mjenjača, a ne planetarnog, DSG mjenjaču daje puno veći stupanj korisnosti i znatno veći okretni moment nego kod automatskih mjenjač sa hidrodinamičkim spojkama i planetarnim prijenosom snage.

Elektronički sustav nije samo zadužen za upravljanje DSG mjenjačem i čitavom transmisijom. Također mu je zadatak nadzor niz točaka na kojima se očitavaju parametri koji su izabrani kao referente točke za odlučivanje o promjeni stupnja prijenosa. Upravljanjem i nadzorom nad cijelom transmisijom vozila elektronički sustav se nameće kao glavni dio sustava. Bez elektroničkog sustava bilo bi nezamislivo upravljanje i kretanje vozilom.

5.1 SUSTAVI S DVOSTRUKOM SPOJKOM

Primjenu nalaze kod automatiziranih mjenjača kod cestovnih prijevoznih sredstava. Jedan od takovih automatiziranih mjenjač jest i DSG mjenjač.

Dvostruka spojka se sastoji od dviju nezavisnih spojki u zajedničkom kućištu. Glavčine tanjura spojki spojeni su s ulaznim vratilima mjenjača. Na svakom vratilu čvrsto su spojeni pojedini stupnjevi prijenosa. Ovisno o izvedbi mjenjača.

Načelo rada. U ovisnosti o situaciji u vožnji, ugrađenim računalnim programom u upravljačkom uređaju određuje se:

- s kojom će spojkom i u kojem stupnju prijenosa vozilo biti pogonjeno
- koja se spojka isključuje, a koja ostaje uključena

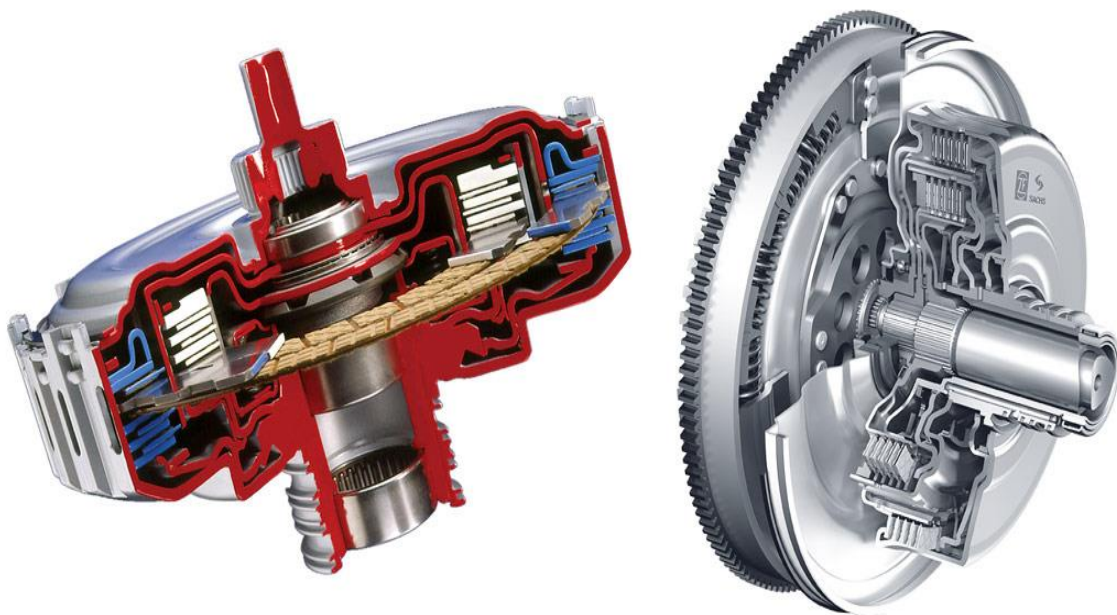
- koji će stupanj prijenosa biti uključen

Izmjena stupnja prijenosa i promjena spojke može biti potaknuta voljom vozača ili automatski.

Pokretanje vozila i prazan hod. Obje spojke su odvojene i nijedan stupanj prijenosa nije uključen. Izborom načina vožnje, pritiskom na tipku na upravljaču vozila, uključuje se prvi ili drugi stupanj prijenosa. Pritiskom papučice gasa za 1. Stupanj prijenosa uključuje se prva spojka. Uspostavljen je tok snage između motora i mjenjača te se vozilo počinje kretati. Spojka spojka drugog stupnja prijenosa je u pripremi. Prebacivanje u viši stupanj prijenosa se izvodi tako da se isključuje spojka trenutnog stupnja prijenosa i uključuje spojka višeg stupnja prijenosa. Tijekom promjene stupnja prijenosa, odnosno isključivanja jedne i uključivanja druge spojke, dolazi do prekrivanja spojki. Prekrivanje spojki se dešava na vrlo kratko vrijeme kod izmjene stupnja prijenosa, te sustav u tom trenutku smanjuje okretni moment zbog lakše promjene stupnja prijenosa i čuvanja dijelova u transmisiji. T označi da su obje spojke uključene u prijenos snage. Proces uključivanja s jedne na drugu spojku upravlja se bez prekida snage. Proces prekrivanja spojki traje 0,03 – 0,5 s. Dok čitavi prijenos stupnja prijenosa izvodi se 0,1 – 0,4 s. Proces promjene u niži stupanj prijenosa sličan je onome u viši stupanj prijenosa samo što se ovaj proces odvija kroz nešto duži vremenski period. Nakon isključivanja motora obje se spojke isključuju i mjenjač prečazi u prazni hod.[5]

Konstruktivna izvedba ovakvih spojki vrši se na dva načina:

- mokre dvostruke spojke s hidrauličkim aktiviranjem
- suhe dvostruke spojke s elektrohidrauličkim i elektromehaničkim aktiviranjem



Slika 17. Dvostruka spojka [23]

5.1.1 MOKRE DVOSTRUKE SPOJKE

Osnovni dijelovi mokrih spojki su:

- Dvije lamelne spojke u uljnoj kupki. Vanjska spojka sa svojim unutarnjim lamelama spojena je punim vratilom, dok je unutarnja spojka spojena šupljim vratilom
- Uključni klipovi za svaku spojku s tlačnim prostorom i prostorom za izjednačavanje
- Hidraulička opskrbna jedinica

Načelo rada. Ako jedna od spojki treba biti uključena, s hidrauličke se jedinice dovodi ulje pod tlakom u jedan od tlačnih prostora. Uključni klip pritišće unutarnje i vanjske lamele. Tok snage je uspostavljen i prenosi okretni moment. Kad nema ulja, spojke su isključene. Tijekom vrtnje sustava zbog centrifugalnih sila stvorio bi se tlak ulja koji bi mogao dovesti do automatskog uključivanja isključenih spojki. Zbog toga se na stražnjoj strani uključnih klipova nalaze prostori za izjednačavanje s ulje koje nije pod tlakom. Centrifugalne sile u prostoru za izjednačavanje suprotstavljaju se centrifugalnim silama u tlačnom prostoru, čime se izjednačuju i sprječavaju nekontrolirano uključivanje spojki.[5]

5.1.2 SUHE DVOSTRUKE SPOJKE

Konstrukcija suhe dvostruke spojke s elektrohidrauličkim aktiviranjem:

- Dva paralelno postavljena tanjura spojke
- Jedna gonjena međuploča uležištena na šupljem vratilu mjenjača
- Dvije potisne ploče
- Dvije potisne vilice s potisnim ležajevima
- Dva radna cilindra

Prva spojka ima tanjurastu oprugu s dvokrakom potisnom vilicom. Pri pokretanju dugačke potisne vilice desna potisna se ploča tlači na međuploču. Prva spojka je uključena. Tok snage ide preko unutarnjeg vratila. Druga spojka ima tanjurastu oprugu s jednokrakom vilicom. Pri pokretanju kraće potisne vilice lijeva potisna ploča se tlači na međuploču. Uključena je druga spojka. Tok snage ide preko vanjskog vratila. Aktiviranje je izvedeno s dva radna cilindra upravljani preko elektromagnetskih ventila. Uljni tlak pritom se može uzeti s elektrohidrauličke jedinice mjenjača ili od odvojene pumpe upravljane po potrebi.

Značajke suhe dvostruke spojke s elektrohidrauličkim uključivanjem:

- Primjenjuje se kod vozila s okretnim momentom do 250 Nm zbog lošeg hlađenja
- Potreban je sustav za regulaciju trošenja
- Velika tromost sustava
- Mali gubitci snage jer nema pumpe za stvaranje sile pritiska te za hlađenje spojke

Konstrukcija dvostruke suhe spojke s elektromehaničkim uključivanjem:

- Opruga, potisna vilica
- Kuglična matica s valjčićem

- Elektromotor s vretenom

Dva elektromehanička spojnička elementa postavljena su na obodu spojke s razmakom od približno 120 stupnjeva. S donjim krajevima potisne vilice pokreću potisni ležaj. U nestlačenom stanju valjčić je u gornjem položaju. Krak poluge na opruzi je kratak. Potisna vilica nije aktivirana i spojka je isključena. Kad je potrebno uključiti spojku, aktivira se elektromotor pri čemu se vreteno okreće i kuglična matica s valjčićem ide u donji položaj. Mijenja se efektivni polužni omjer, te opruga pomiče potisnu vilicu. Zbog toga se preko potisnog ležaja uključuje spojka. [5]

Značajke dvostruke suhe spojke s elektromehaničkim uključivanjem:

- Nije potrebna pumpa ulja
- U start-stop sustavu već pri pokretanju motora prazni hod se može smanjiti na minimum

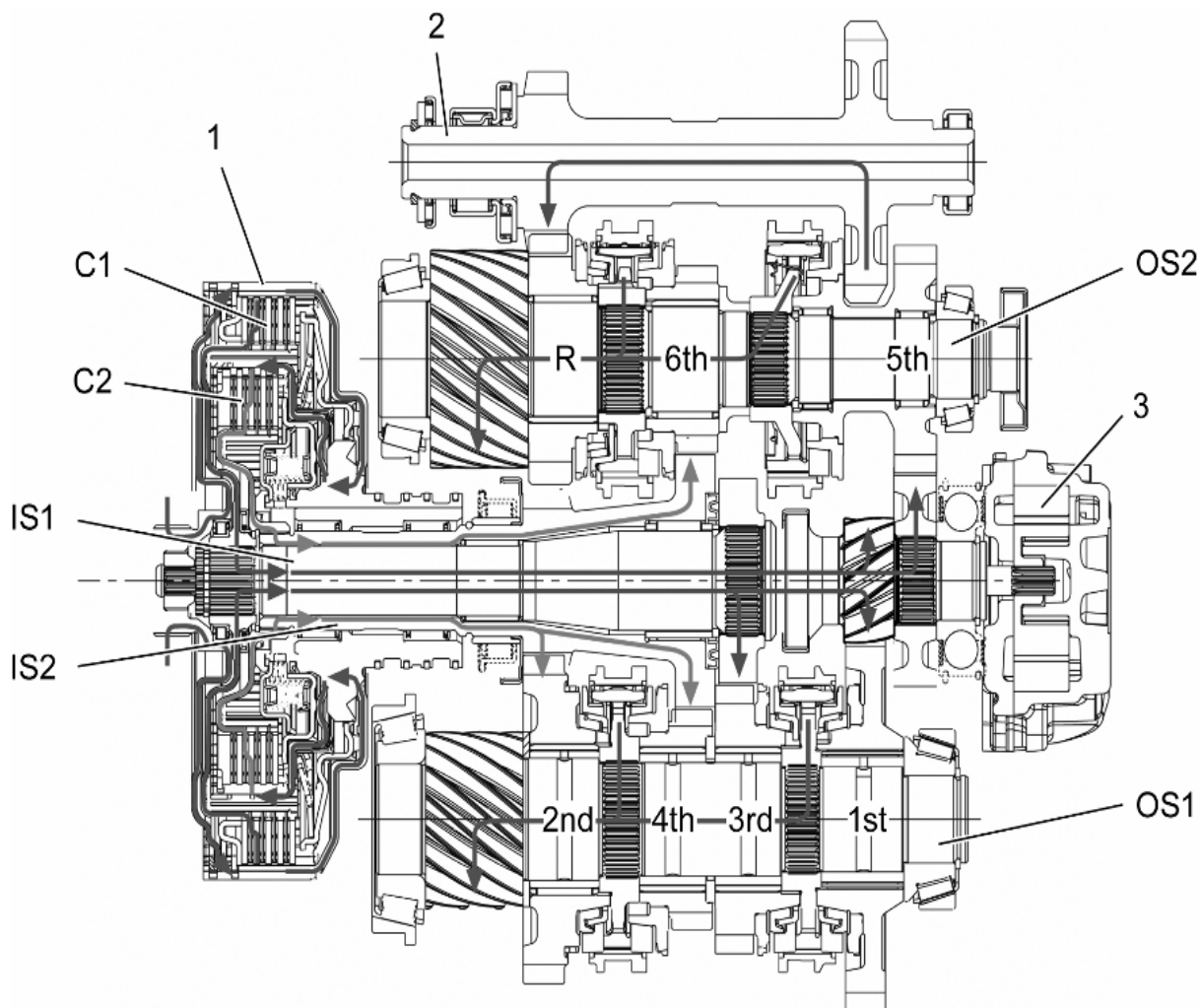
5.2 6-STUPANJSKI VOLKSWAGEN-OV DSG MJENJAČ

Volkswagen-ov 6- stupanjski DSG mjenjač je zapravo mjenjač koji je sastavljen od dva mjenjača koji rade sinkronizirano kao jedan. Okretni moment i snaga koji dolaze od motora do spojki C1 i C2, dolaze preko dvostrukog zamašnjaka. Unutrašnja ploča nosača povezana je sa obje spojke putem ubodnog klinastog vratila na ulaz oba vratila mjenjača. Na prvom vratilu nalaze se prvi, treći, peti i stupanj za kretanje vozila unatrag. Dok se na drugom vratilu nalaze drugi, četvrti i šesti stupanj prijenosa.

Sinkroni prsteni postavljeni su na izlazno vratilo. Pa su tako prvi i treći, drugi i četvrti, i šesti i stupanj za kretanje vozila unatrag podijeljeni na po jedan sinkroni prsten, dok peti stupanj prijenosa ima zasebni sinkroni prsten. Na nižim stupnjevima prijenosa sinkroni prsteni su konstruirani kao multi-konusni kako bi izdržali sva naprezanja i zadovoljili dovoljno brzi prijenos stupnja prijenosa.

Plutajuća dvostruka spojka je jedan od osnovnih dijelova ovakvog prijenosa. Snaga se prenosi od motora putem vanjskog klinastog vratila dvostruke spojke, koji je u zahvatu sa dvostrukim zamašnjakom. Snaga se prenosi na ulazna vratila IS1 i IS2 preko nosive ploče spojki S1 i S2. U tom se procesu prenosi okretni moment sa vanjskih prijenosnika na unutrašnje prijenosnike. Oba ulazna vratila su u zahvatu sa unutrašnjim prijenosnicima dvostruke spojke. Spojka je konstruirana za prijenos okretnog momente do maksimalno 350 Nm.

Mehatronički modul je postavljen kao lokalni nadzor ispred kutije mjenjača. On kombinira hidraulički modul sa računalnom upravljačkom jedinicom na spojki. Pomak ventila i suradnja s hidrauličkim ventilima kao i elektronički modul sadržani su u nadzornoj jedinici mjenjačke kutije koja prikuplja podatke od senzora koji se nalaze u mjenjačkoj kutiji. Nadzorna jedinica mjenjača je direktno povezana na centralno računalo vozila. [4]



Slika 18. Volkswagen-ov 6-stupanjski DSG mjenjač [4]

U svom istraživanju jedan internetski portal [17] je testirao VW Passat CC sa ručnim i sa DSG mjenjačem. Oba vozila bila su pogonjena četverocilindričnim 2.0 litrenim Diesel-ovim motorom. Vozila smo podložili raznim testovima. Testove su izvođeni na svakom automobilu zasebno kako bi se dobili potpuno neovisni rezultati testiranja. Za početak vozila su podložena testu ubrzanja od 0 da 100 km/h. Na ovom testu oba vozila su imala identičan rezultat od 6,5 sekundi. Vremena smo uspoređena i za ubrzanje vozila od 0 da 160 km/h. Za postizanje ove brzine vozilu sa ručnim mjenjačem bilo je potrebno nešto vremena, odnosno 16,6 sekundi dok je vozilu sa DSG mjenjačem bilo potrebno 17, 2 sekundi. Nakon ovih testova slijedio je test u kojem se mjerilo vrijeme koje je potrebno za prelazak 400 metara. Na ovom testu rezultati su išli u prilog vozilu sa DSG mjenjačem kojem je za prelazak ove udaljenosti bilo potrebno 15 sekundi dok je vozilu sa ručnim mjenjačem bilo potrebno 15,2 sekunde. Također je izmjerena brzina vožnje koju su vozila postigla nakon prijeđenih 400 metara. Pa je tako vozilo sa ručnim mjenjačem i u ovom testu bilo uspješnije ali sa vrlo malom prednošću. Brzinu koju je vozilo s ručnim mjenjačem postiglo je 152,8 km/h dok je vozilo s DSG mjenjačem postiglo brzinu od 151,3 km/h. No kako su vozila nastavila ubrzavati i povećavati svoju brzinu, vozilo s ručnim mjenjačem je postizalo sve bolje rezultate. Pa je tako

za postizanje 180 km/h vozilu s ručnim mjenjačem bilo potrebno 20,9 sekundi naspram vozila sa DSG mjenjačem kojem je bilo potrebno 21,8 sekundi, odnosno za postizanje 195 km/h 26,3 sekundi spram 28,5 sekundi u korist vozila s ručnim mjenjačem.

Dakako kod usporedbe ovih rezultata nikako se ne smije zanemariti masa vozila. U slučaju ovih vozila masa je išla u korist vozilu s ručnim mjenjačem. To vozilo imalo je masu manju za 50 kilograma od vozila sa DSG mjenjačem. [17]



Slika 19. Testirano vozila (VW Passat CC) [17]

Osim testova ubrzanja i postizanja velikih brzina vrlo važnu ulogu ima potrošnja goriva kao i emisije štetnih plinova koje su neizbježne kod motora sa unutrašnjim izgaranjem. Internetski portal [18] proveo je istraživanje na kojem je usporedio potrošnju goriva između vozila sa DSG mjenjačem i vozila sa ručnim mjenjačem. Kao primjer uzeto je vozila VW Golf Plus. Testovi su pokazali da vozilo sa DSG mjenjačem ima za 10,6% manju potrošnju goriva, te značajno smanjenje štetnih plinova. Tako vozilo sa ručnim mjenjačem na 100 km troši 6,6 litara goriva, dok vozilo sa DSG mjenjačem na 100 prijeđenih kilometara potroši 5,9 litara goriva. VW-ovi konstruktori su također uspjeli reciklirati 15% ispušnih plinova u područja opterećenja DSG mjenjača kako bi se smanjila emisija Nox plinova i zadržala niska razina PM čestica. Iz VW tvrde da motori u kombinaciji sa DSG mjenjačem imaju emisiju štetnih plinova nižu nego to zahtijevaju EURO norme. [18]



Slika 20. Testirano vozilo (VW Golf Plus) [18]

6. ZAKLJUČAK

Automatski mjenjači sa hidrodinamičkim spojka imaju negativan utjecaj na eksploatacijske značajke vozila. Oni uvelike smanjuju tok snage i okretnog momenta od motora prema pogonskim kotačima jer je korisnost ovih spojki vrlo mala. Ulje kao sredstvo za prenošenje snage nije se pokazalo kao uspješan odabir. No u vrijeme kada su takovi mjenjači, odnosno spojke bile aktualni to je bila najnaprednija tehnologija. Prednost ovih mjenjača je svakako laka uporaba, odnosno minimalan broj radnji koje vozač tijekom vožnje treba raditi. To dakle omogućuje vozaču da posveti potpunu pažnju na odvijanje prometa, odnosno na druge sudionike u prometu u svrhu svoje sigurnosti i sigurnosti ostalih sudionika u prometu. Automatski mjenjači su za vožnju u gradskim uvjetima idealni. Veliki broj kretanja i zaustavljanja tijekom relativno kratkog vremena, vrlo je zahtijevan ako govorimo o ručnim mjenjačima, no automatski mjenjači donose pravo olakšanje svim vozačima koji se svakodnevno nalaze u uvjetima gradske vožnje. Ako pak gledamo drugu stranu, onu o potrošnji goriva. Niti jedno vozilo u gradskoj vožnji nema malu potrošnju goriva, no vozila s automatski mjenjačem ipak troše nešto više.

DSG mjenjači su svakako donijeli jednu novu dimenziju u svijet automobila. Korištenje tarnih spojki u automatskim mjenjačima bilo je nezamislivo, no razvojem elektronike i hidraulike to je postao uobičajen spoj. Također korištenje dvije umjesto jedne spojke donijelo je značajne prednosti u smislu promjene stupnja prijenosa. Jer uz sustav nadzora i upravljanja transmisijom, računalni upravljački centara vozila na temelju brojnih parametara priprema sljedeći stupanj prijenosa. Pa se za promjenu stupnja prijenosa potrebno samo isključiti jednu i uključiti drugu spojku čije je vratilo već u zahvatu sa potrebnim stupnjem prijenosa. Iako DSG mjenjač spaja niz prednosti automatskih i ručnih mjenjača, još uvijek nije dorastao ručnim mjenjačima u smislu ubrzanja vozila i postizanja velikih brzina. Iako zvuči banalno upravo takvi podaci su referentni za ocjenjivanje mjenjača. To se naravno odnosi na promjenu u niži stupanj prijenosa. Kod promjene u niži stupanj prijenosa potrebno je znatno dulje vrijeme jer sustav donošenje takve odluke dulje procesuirao. Ako je pak potrebno promijeniti za dva stupnja prijenosa niže, tu je reakcija mjenjača i čitavog sustava još sporija jer se tada ti stupnjevi prijenosa nalaze na istom vratilu i na istoj spojci. Pa je vrijeme za promjenu stupnja jednako kao i na uobičajenim automatskim mjenjačima. Na već spomenute prednosti ovog mjenjač svakako vrijedi dodati da je potrošnja goriva značajno niža nego kod bilo kojeg drugog mjenjač, bilo da se radi o ručnom ili automatskom mjenjaču s hidrauličkom spojkom. Naravno glavni parametar kod potrošnje goriva jest broj okretaja, odnosno broj okretaja na kojem vozač mijenja stupanj prijenosa. Kod ručnih mjenjača konstruktor vozila ne može na to utjecati, ali kod automatskih mjenjača jasno su definirana područja u kojima će sustav promijeniti stupanj prijenosa. Dakako ta se područja razlikuju za slučajeve različitih motora, odnosno da li se radi o Otto ili Diesel motoru. Nadalje ta područja se razlikuju i za uvijete vožnje koje vozač definira, ali i za načine vožnje koji se određuju pritiskom na dugme na upravljačkoj ploči mjenjača. I za kraj svakako treba spomenuti da još

uvijek glavni kriterij kod odabira vozila jest cijena. A vozila sa ugrađenim DSG mjenjačem su znatno skuplja od vozila sa klasičnim ručnim mjenjače. Također cijena održavanja DSG mjenjač nije mala. Skupa maziva koja se koriste, visoki troškovi održavanja, te vrlo skupa elektronika koja smanjuje pouzdanost čitavog vozila. Za razliku od njih ručni mjenjači znatno su povoljniji i jednostavniji za održavanje.

LITERATURA

- [1]. Hnatko, E., Motorna cestovna vozila, Tehnička knjiga Zagreb 1978. godine
- [2]. Živanović, Z., Janjičević, N., Automatske transmisije motornih vozila, Ecolibri 2000. godine
- [3]. Šafran, S., Vlašić, Z., Tehnika motornih vozila, Hrvatska obrtnička komora: Pučko otvoreno učilište Zagreb, 2006. godine
- [4]. Naunheimer, H., Bertsche, B., Ryborz, J., Novak, W., Automotive Transmissions, Springer 2011. godine
- [5]. Popović, G., Vadjdon, V., Tehnika motornih vozila, Hrvatska obrtnička komora: Pučko otvoreno učilište: Centar za vozila Hrvatske 2015. godine
- [6]. http://www.veleri.hr/files/datoteke/nastavni_materijali/k_promet_3_cest/Cest_Voz_strucni_13_transmis_0.pdf
- [7]. <http://www.autonet.hr/prijenos-snage-i> (preuzeto: 10.08.2016)
- [8]. [2_Forvarderi%20\(3\).pdf](#) (preuzeto: 10.08.2016)
- [9]. http://automoto.ba/stranica/mali-radnik-snaznih-leda_1270.html (preuzeto: 10.08.2016)
- [10]. <http://dir.indiamart.com/ahmedabad/bevel-gears.html> (preuzeto: 05.09.2016)
- [11]. <http://www.autonet.hr/prijenos-snage-v> (preuzeto: 10.08.2016)
- [12]. <http://www.dacia-delovi.com/?262,poluosovina-euro4> (preuzeto: 05.09.2016)
- [13]. <http://www.enciklopedija.hr/natuknica.aspx?ID=41303> (preuzeto: 18.08.2016)
- [14]. http://repositorij.fsb.hr/2179/1/22_02_2013_ZAVRSNI_RAD_-_Ivan_Lijovic_-_S_tehnickom_dokumentacijom.pdf (preuzeto: 18.08.2016)
- [15]. <http://www.nolimitbikers.com/forum/viewtopic.php?f=18&t=4822> (preuzeto: 18.08.2016)
- [16]. <http://www.metalostrugar.rs/wp-content/uploads/2013/01/kardan-vratilo.jpg> (preuzeto: 01.09.2016)
- [17]. <http://www.caranddriver.com/reviews/2013-volkswagen-cc-20t-manual-and-dsg-automatic-test-review-praise-the-all-mighty-manual-page-2> (preuzeto: 01.09.2016)
- [18]. http://www.greencarcongress.com/2005/04/vw_golf_diesel_.html (preuzeto: 01.09.2016)
- [19]. http://b2b.bridgat.com/dessau_clutches_kldo_kldx_3kl5_4kl5-o375414.html (preuzeto: 04.09.2016)
- [20] http://autoportal.hr/clanak/dobro_je_znati_diferencijal_preciznije_diferencijalni_prijenosnik (preuzeto: 04.09.2016)

[21]. http://www.tocmp.com/pix/Europe/DAF/pages/1962%20variomatic_jpg.htm (preuzeto: 05.09.2016)

[22]. <http://www.autonet.hr/prijenos-snage-iv>(preuzeto: 04.09.2016)

[23]. <http://www.autonet.hr/prijenos-snage-i> (preuzeto: 04.09.2016)

[24]. <http://www.autonet.hr/prijenos-snage-iii> (preuzeto: 04.09.2016)

POPIS SLIKA

Slika 1. Transmisija vozila

Slika 2. Tarna spojka

Slika 3. Hidrodinamička spojka

Slika 4. Elektromagnetska spojka

Slika 5. Mjenjač

Slika 6. Kardansko vratilo

Slika 7. Pogonski most vozila

Slika 8. Glavni prijenosnik

Slika 9. Diferencijal vozila

Slika10. Pogonska vratila kotača

Slika 11. Mehanički mjenjač

Slika 12. Mjenjač sa klinastim remenom

Slika 13. Automatski mjenjač

Slika 14. Planetarni prijenos

Slika 15. Primjer upravljačkog i nadzornog sustava automatskog mjenjača

Slika 16. Kontinuirani automatski mjenjač

Slika 17. Dvostruka spojka

Slika 18. Volkswagen-ov 6-stupanjski DSG mjenjač

Slika 19. Testirano vozila (VW Passat CC)

Slika 20. Testirano vozilo (VW Golf Plus)

METAPODACI

Naslov rada: Utjecaj automatskih mjenjač na eksploatacijske karakteristike vozila

Student: Valentin Sumpor

Mentor: dr. sc. Željko Šarić

Naslov na drugom jeziku (engleski): Impact of Automatic Transmission on Vehicle Exploitation Characteristic

Povjerenstvo za obranu:

- Prof. dr. sc. Goran Zovak predsjednik
- Dr. sc. Željko Šarić mentor
- Mr. sc. Ivo Jurić član
- Prof. dr. sc. Marijan Rajsman zamjena

Ustanova koja je dodijelila akademski stupanj: Fakultet prometnih znanosti Sveučilišta u Zagrebu

Zavod: Zavod za prometno-tehnička vještačenja

Vrsta studija: Preddiplomski

Studij: Promet (npr. Promet, ITS i logistika, Aeronautika)

Datum obrane završnog rada: 13.09.2016.



Sveučilište u Zagrebu
Fakultet prometnih znanosti
10000 Zagreb
Vukelićeva 4

IZJAVA O AKADEMSKOJ ČESTITOSTI I SUGLASNOST

Izjavljujem i svojim potpisom potvrđujem kako je ovaj _____ završni rad

isključivo rezultat mog vlastitog rada koji se temelji na mojim istraživanjima i oslanja se na objavljenu literaturu što pokazuju korištene bilješke i bibliografija.

Izjavljujem kako nijedan dio rada nije napisan na nedozvoljen način, niti je prepisan iz necitiranog rada, te nijedan dio rada ne krši bilo čija autorska prava.

Izjavljujem također, kako nijedan dio rada nije iskorišten za bilo koji drugi rad u bilo kojoj drugoj visokoškolskoj, znanstvenoj ili obrazovnoj ustanovi.

Svojim potpisom potvrđujem i dajem suglasnost za javnu objavu _____ završnog rada pod naslovom **Utjecaj automatskih mjenjača na eksploatacijske karakteristike vozila**

na internetskim stranicama i repozitoriju Fakulteta prometnih znanosti, Digitalnom akademskom repozitoriju (DAR) pri Nacionalnoj i sveučilišnoj knjižnici u Zagrebu.

U Zagrebu, _____ 05.09.2016.

Student/ica:

Valentin Šimpor
(potpis)