

# Analiza potrošnje goriva u ovisnosti o različitim režimima vožnje

---

**Seuček, Marko**

**Undergraduate thesis / Završni rad**

**2016**

*Degree Grantor / Ustanova koja je dodijelila akademski / stručni stupanj:* **University of Zagreb, Faculty of Transport and Traffic Sciences / Sveučilište u Zagrebu, Fakultet prometnih znanosti**

*Permanent link / Trajna poveznica:* <https://urn.nsk.hr/urn:nbn:hr:119:326693>

*Rights / Prava:* [In copyright](#)/[Zaštićeno autorskim pravom.](#)

*Download date / Datum preuzimanja:* **2024-08-18**



*Repository / Repozitorij:*

[Faculty of Transport and Traffic Sciences - Institutional Repository](#)



**SVEUČILIŠTE U ZAGREBU**

**FAKULTET PROMETNIH ZNANOSTI**

**Marko Seuček**

**ANALIZA POTROŠNJE GORIVA U OVISNOSTI  
O RAZLIČITIM REŽIMIMA VOŽNJE**

**ZAVRŠNI RAD**

**Zagreb, 2016.**

Sveučilište u Zagrebu

Fakultet Prometnih znanosti

**ZAVRŠNI RAD**

**ANALIZA POTROŠNJE GORIVA U OVISNOSTI O  
RAZLIČITIM REŽIMIMA VOŽNJE**

**ANALYSIS OF FUEL CONSUMPTION DEPENDIG ON THE  
DIFFERENT MODES OF DRIVING**

Mentor: dr. sc. Željko Šarić

Student: Marko Seuček

JMBAG: 0135223710

**Zagreb, rujan 2016.**

# ANALIZA POTROŠNJE GORIVA U OVISNOSTI O RAZLIČITIM REŽIMIMA VOŽNJE

## SAŽETAK:

Cestovni promet ima veliki utjecaj na gospodarstvo, a tako i na zagađenje okoliša. Najveći broj cestovnih vozila pogonjeno je motorom sa unutrašnjim izgaranjem. Kako bi se motor pokretao, potrebna mu je goriva smjesa, pravilan omjer goriva i zraka. Gorivo kao pogonska materija mora imati određena svojstva. Većina četverotaktnih motora sa unutrašnjim sagorijevanjem koriste goriva dobivena iz naftne. Sagorijevanjem takve gorive smjese, nastaju nusprodukti štetni za okoliš i čovjekovo zdravlje, ugljikov dioksid te razvitak stakleničkih plinova. Korištenjem novih tehnologija, alternativnih pogona i odabirom racionalnije, mirnije vožnje (eko vožnje) smanjuje se utjecaj zagađenja okoliša i štedi se na novcu. Ispitivanjem analizirat će se ušteda goriva i smanjanje zagađenosti zraka eko vožnjom.

## KLJUČNE RIJEČI:

Vozilo; motor sa unutrašnjim sagorijevanjem; četverotaktni motor, analiza potrošnje goriva; eko vožnja

**SUMMARY:**

Road transport has a grave impact on the economy but is also a cause of environmental pollution. Most road vehicles are powered by internal combustion engines which require a fuel mixture, a precise air-fuel ratio to work. Fuel must have specific attributes as a propellant. Most four-stroke engines use petroleum products as fuel. Combustion of these products causes byproducts harmful to man and nature, emissions of carbon dioxide and greenhouse gases. Employing new technologies, alternative fuels and more rational, fuel-efficient driving (eco-driving) can lead to both reduced amounts of pollution and economical savings. The research will analyse fuel efficiency and air pollution reduction through eco-driving.

**KEYWORDS:**

Vehicle; internal combustion engine; four-stroke engine; fuel efficiency analysis; eco- driving

## SADRŽAJ:

1. UVOD .....	1
2. PRINCIP RADA ČETVEROTAKTNOG MOTORA.....	3
2.1. Radni ciklus klipa četvetrotaktnog motora .....	4
2.2. Princip rada Otto motora .....	4
2.2.1. Idealni radni proces OTTO motora .....	7
2.2.2. Stvarni rad proces OTTO motora .....	8
2.3. Princip rada Diesel motora .....	9
2.3.1. Teorijski Diesellov proces .....	12
2.3.2. Teorijski Sabatheov proces.....	13
3. POGON CESTOVNIH VOZILA .....	14
3.1. Nafta i naftni derivati.....	14
3.1.1. Tekući plin.....	15
3.1.2. Benzin.....	16
3.1.3. Mlazno gorivo .....	16
3.1.4. Dizel .....	17
3.1.5. Ulje za loženje .....	17
3.1.6. Ostatak.....	17
3.2. Alternativni pogoni vozila .....	17
3.2.1. Vodikovo vozilo .....	18
3.2.2. Biogoriva .....	18
3.2.3. Hibridni pogon .....	19
3.2.4. Električna vozila.....	20
4. EKO NAČIN VOŽNJE.....	21
4.1. Elementi eko vožnje .....	21
4.1.1. Rano ubacivanje brzine u viši stupanj .....	22
4.1.2. Iskorištenje zamaha vozila .....	22
4.1.3. Opuštena vožnja .....	23
4.1.4. Osiguranje slobode odlučivanja .....	23
4.1.5. Isključivanje motora .....	23
4.1.6. Uklanjanje bespotrebnog tereta i nadogradnji .....	23

4.1.7.	Optimalan tlak u pneumaticima.....	24
4.1.8.	Održavanje vozila.....	24
4.1.9.	Racionalno korištenje električnih uređaja .....	24
4.1.10.	Izbor maziva i pneumatika .....	24
4.2.	Očekivanja eko vožnje.....	25
5.	ISPITIVANJE POTROŠNJE GORIVA PRI RAZLIČITIM REŽIMIMA VOŽNJE.....	26
5.1.	OBD priključak.....	26
5.2.	Testna vozila.....	27
5.2.1.	Prvo testno vozilo .....	27
5.2.2.	Drugo testno vozilo .....	29
5.3.	Ruta testiranja .....	30
6.	ANALIZA DOBIVENIH REZULTATA .....	31
6.1.	Vozilo A .....	31
6.2.	Vozilo B.....	31
7.	ZAKLJUČAK .....	35
8.	LITERATURA .....	36
	POPIS KRATICA .....	37
	POPIS SLIKA .....	37
	POPIS TABLICA.....	38
	POPIS GRAFOVA.....	38

# 1. UVOD

Prometni sektor jedan je od najvažnijih sektora današnjice, a ujedno i značajan nositelj i okosnica gospodarskog i društvenog razvoja. Dinamični razvoj prometa izazvao je nepoželjne i nepredvidive posljedice za čovjeka i okoliš. Onečišćenje zraka emisijom ugljikova dioksida sveukupno prometom iznosi četvrtinu od ukupne emisije ugljikovog dioksida, unutar prometa učešće cestovnog prometa je 82,9%. Dokle god se koriste pogoni koji iskorištavaju naftne derivate, daljnji razvoj i onečišćenje ugljikovim dioksidom nemogu se zaustaviti, ali poboljšanjem tehnologije i racionalnijom upotrebe energije mogu se smanjiti.

U ovom radu, Analiza potrošnje goriva u ovisnosti o različitim režimima vožnje, biti će opisan općeniti rad motora s unutrašnjim izgaranjem i vrste pogonskih goriva, te biti provedeno istraživanje i ispitivanje potrošnje goriva u različitim režimima vožnje, s posebnim osvrtom na racionalniju, eko vožnju. Sadržaj rada prikazan je u sedam poglavlja:

1. Uvod
2. Princip rada četverotaktnih motora
3. Pogon cestovnih vozila
4. Eko način vožnje
5. Ispitivanje potrošnje goriva pri različitim režimima vožnje
6. Analiza dobivenih rezultata
7. Zaključak

U drugom poglavlju će biti objašnjen princip rada motora, dijelovi motora, vrste četverotaktnih motora po radnim ciklusima i njihovi principi rada, sustavi napajanja i njihove razlike.

U trećem poglavlju biti će opisana tradicionalna pogonska goriva, alternativa naftnim derivatima, njihove mane i prednosti.

U četvrtom poglavlju biti će opisana pravila, elementi i očekivanja eko vožnje.



U petom poglavlju biti će objašnjen pristup ispitivanju, kao i potrebni elementi za ispitivanje. Ispitivanje će usporediti razliku u potrošnji goriva nestacionarnom vožnjom i pravilima eko vožnje.

U šestom poglavlju biti će prikazani rezultati ispitivanja i analiza dobivenih rezultata, te analiza uštede goriva i novaca.

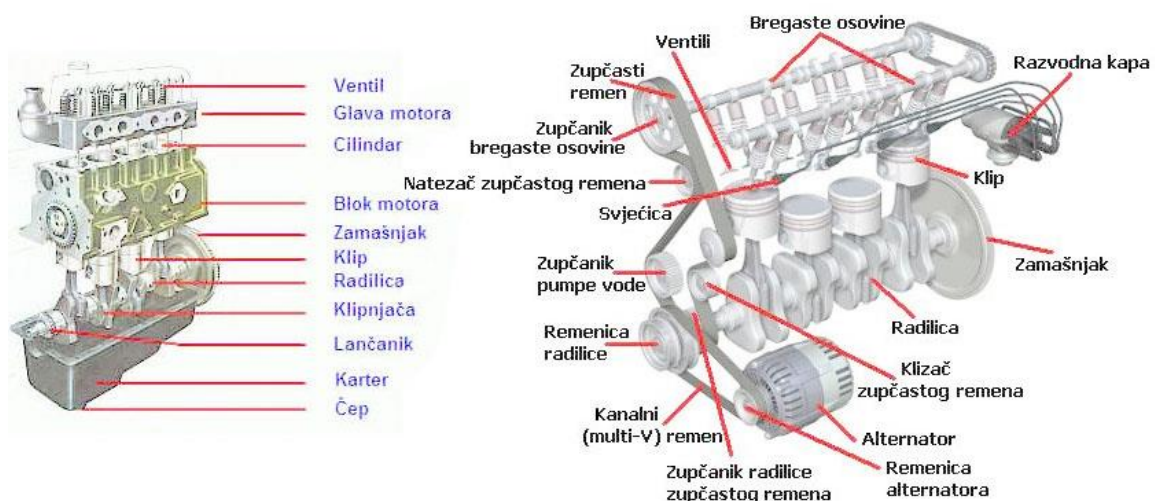
## 2. PRINCIP RADA ČETVEROTAKTNOG MOTORA

Za pogon cestovnih vozila najviše se koriste klipni motori s unutrašnjim izgaranjem. Najzastupljeniji su četverotaktni motori koji rade na osnovi dvije vrste radnih ciklusa:

1. Otto motori
2. Diesel motori

Bez obzira na način rada, mehanička konstrukcija benzinskog i dizel motora je slična, njihovi glavni dijelovi su:

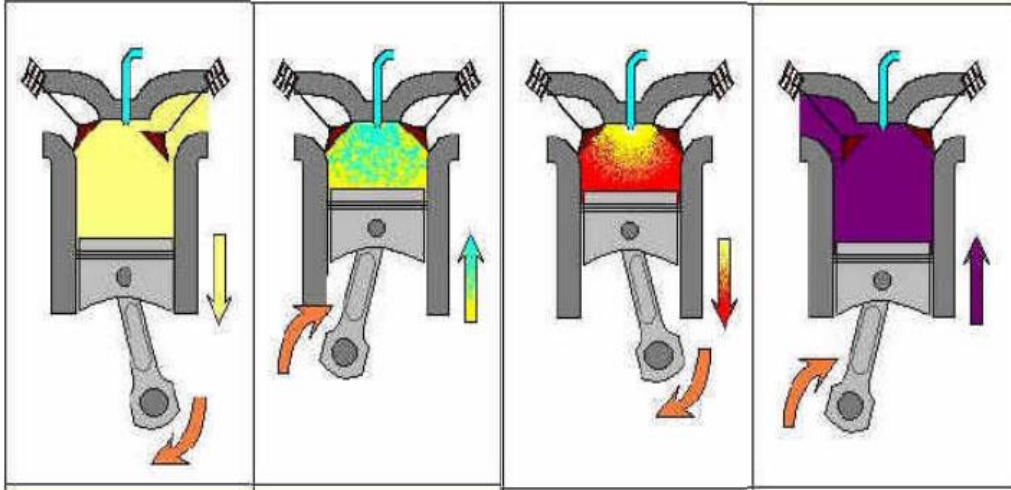
1. Kućište motora
2. Cilindri
3. Glava motora
4. Ventili
5. Klipovi s klipnim prstenovima i osovinicom klipa
6. Klipnjača
7. Koljenasto vratilo
8. Ležajevi



Slika 1. Glavni dijelovi motora[1]

## 2.1. Radni ciklus klipa četverotaktnog motora

Četverotaktni motor obavi cijeli radni ciklus u dva okretaja koljenastog vratila, jer jedan klip tada napravi 4 takta- 2 gore, dva dolje, kako je prikazano na slici 2.:



Slika 2. Radni ciklus klipa

Četiri takta u četverotaktnom motoru su:

1. Usis
2. Kompresija
3. Ekspanzija
4. Ispuh

## 2.2. Princip rada Otto motora

Otto motor razvio je i patentirao Nijemac Nikolaus Otto, 1876., prvotni izgled prikazan je na slici 3. U počecima za pogon koristila su se plinovita i lako hlapljiva goriva, danas najčešće benzin, otuda primaju naziv benzinski motori. Kao gorivo, benzinski motori mogu još koristiti alkohol, LPG<sup>1</sup> plin (autoplin) ili metan (zemni plin). [2]

<sup>1</sup> LPG- Liquid Petroleum Gas- u Hrvatskoj poznat kao ukapljeni zemni plin, smjesa propana i butana

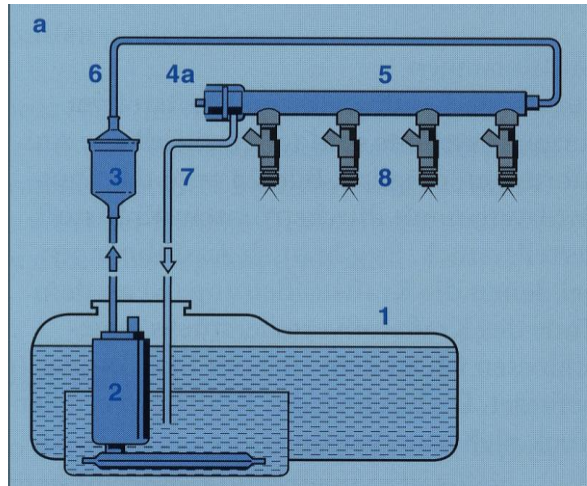


Slika 3. Prvi Otto motor[3]

Za nesmetan rad treba omogućiti transport goriva iz spremnika do uređaja za pripremanje gorive smjese ili do sustava ubrizgavanja., zadaću tog ima sustav napajanja, prikazan na slici 4. U prvim oblicima benzinskih motora, goriva smjesa se stvarala izvan cilindra, u rasplinjaču. Kod novijih generacija benzinskih motora goriva smjesa se direktno ubrizgava u cilindar ili je omogućen rad sa tekućim plinom.

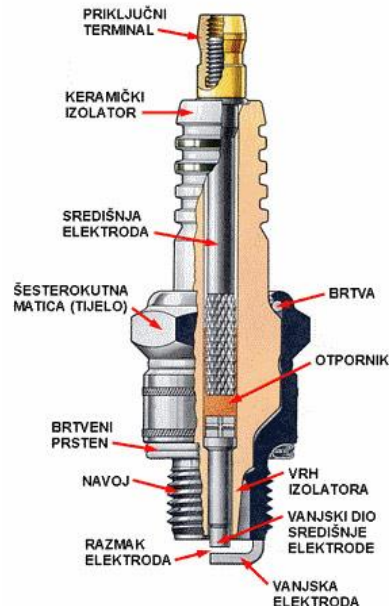
Glavni dijelovi napajanja benzinskih motora:

1. Spremnik goriva
2. Električna pumpa
3. Pročistač goriva (filter)
4. Regulator tlaka
5. Sabirnik goriva pod tlakom
6. Cijev goriva
7. Povratna cijev goriva
8. Rasplinjač ili rasprskič (kod novijih tipova motora)



**Slika 4.** Napajanje benzinskih motora[1]

Glavna značajka benzinskih motora je da gorivu smjesu zapaljuje električna iskra, koju baca svjećica, prikazana na slici 5. Samozapaljenje gorive smjese treba izbjeći, stoga se koriste membranske napojne pumpe koje se mogu pokretati mehaničkim, električnim ili pneumatskim putem.

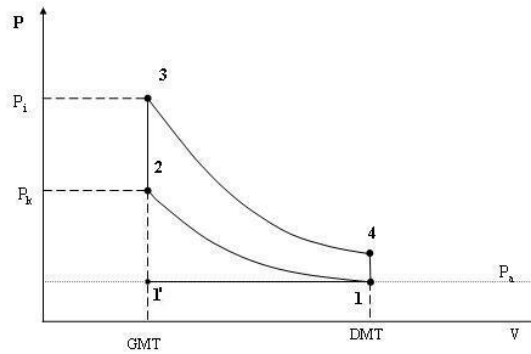


**Slika 5.** Svjećica za paljenje smjese [4]

Svjećica baca iskru u točno određenom trenutku, zbog toga omjer kompresije ne smije biti velik, razmjerno je nizak, od 6:1 do 10:1, posebni slučajevi za izvedbu na plin gdje je omjer kompresije 15:1.

### 2.2.1. Idealni radni proces OTTO motora

Idealni radni proces benzinskog motora prikazan je P-V dijagramom.



**Slika 6.** Idealni radni proces OTTO motora

1. Takt - klip se giba od GMT<sup>2</sup> prema DMT<sup>3</sup> i usisava zrak u cilindar. Ovaj takt završava kada klip dođe u DMT. Točka 1 - teoretsko trenutno zatvaranje usisnog ventila.

2. Takt - Klip se giba prema GMT i komprimira medij unutar cilindra (smjesu goriva i zraka kod Ottova motora. Točka 2 - trenutno ubrizgavanje goriva.

3. Takt - Izgaranje i ekspanzija, kod Ottova motora, izgaranje po izohori, a zatim ekspanzija. Točka 3 - predstavlja kraj izgaranja i početak ekspanzije kod Ottova.

Točka 4 - otvaraju se ispušni ventili. 4. Takt - ispuh, od 4 do 1 je po izohori, nagli pad tlaka na atmosferski, a zatim od 1 do 1' klip se giba od DMT prema GMT i gura plinove pred sobom i tako nastavlja ispuh.

Točka 1' - zatvara se ispušni ventil, a otvara usisni ventil. [2]

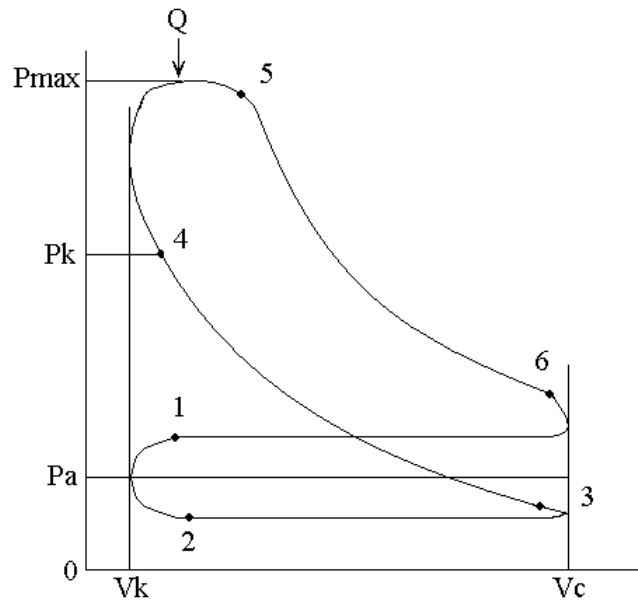
<sup>2</sup> GMT- gornja mrtva točka

<sup>3</sup> DMT- donja mrtva točka

## 2.2.2. Stvarni rad proces OTTO motora

Stvarni rad četverotaktnog motora je prikazan je dijagramom. Pomoću njega mogu se točno definirati taktovi i njihovo trajanje, kao i preklapanje taktova. Točke koje su važne u odvijanju procesa su označene na dijagramima. [1]

1. - otvaranje usisnog ventila
2. - zatvaranje ispušnog ventila
3. - zatvaranje usisnog ventila
4. - početak izgaranja
5. - kraj izgaranja
6. - otvaranje ispušnog ventila



**Slika 7.** Stvarni radni proces OTTO motora

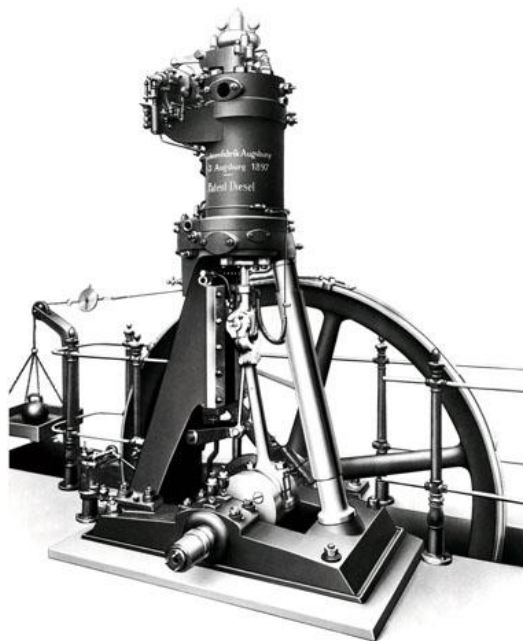
Oznake na dijagramu :

- $P_a$ -atmosferski tlak
- $P_k$ -tlak kompresije
- $P_{max}$ - najveći tlak u cilindru
- $Q$ -dovođenje energije
- $V_c$ -volumen cilindra
- $V_k$ -volumen kompresije

- 1.takt - usis: traje od otvaranja usisnog ventila do zatvaranja usisnog ventila (od točke 1 do točke 2)
- 2.takt- kompresija: traje od zatvaranja usisnog ventila pa do točke paljenja paljenja (od točke 3 do točke 4)
- 3.takt- izgaranje i ekspanzija: traje od točke paljenja (4) pa do trenutka otvaranja ispušnog ventila (6)
- 4.takt- ispuh: traje od otvaranja ispušnog ventila (6) pa sve do njegovog zatvaranja (2)

### 2.3. Princip rada Diesel motora

Diesel motor započinje svoju povijest 1862. godine kao motor na ugljen. 1892. godine Njemački inženjer Rudolf Diesel usavršava princip rada, koristeći naftu za gorivo, te po njemu motor dobiva naziv diesel, prvi primjerak dizel vidljiv je na slici 8.



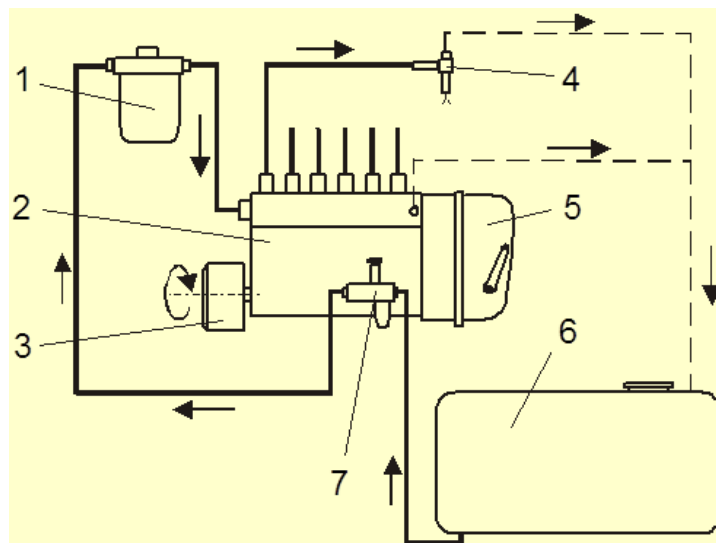
**Slika 8.** Prvi motor Rudolfa Diesela[5]



Kao i kod benzinskog motora, potreban je sustav dovoda radnog medija za nesmetan rad. Sustav napajanja kod dizel motora, prikazan na slici 9., za razliku od benzinskih, treba savladati veće protočne otpore te se koristi klipna napojna pumpa koja osigurava znatno veće napojne tlakove.

Glavni dijelovi napajanja dizel motora:

1. Pročistač
2. Pumpa viskog tlaka
3. Regulator početka ubrizgavanja
4. Brizgaljka
5. Regulator brzine vrtnje
6. Spremnik
7. Dobavna crpka

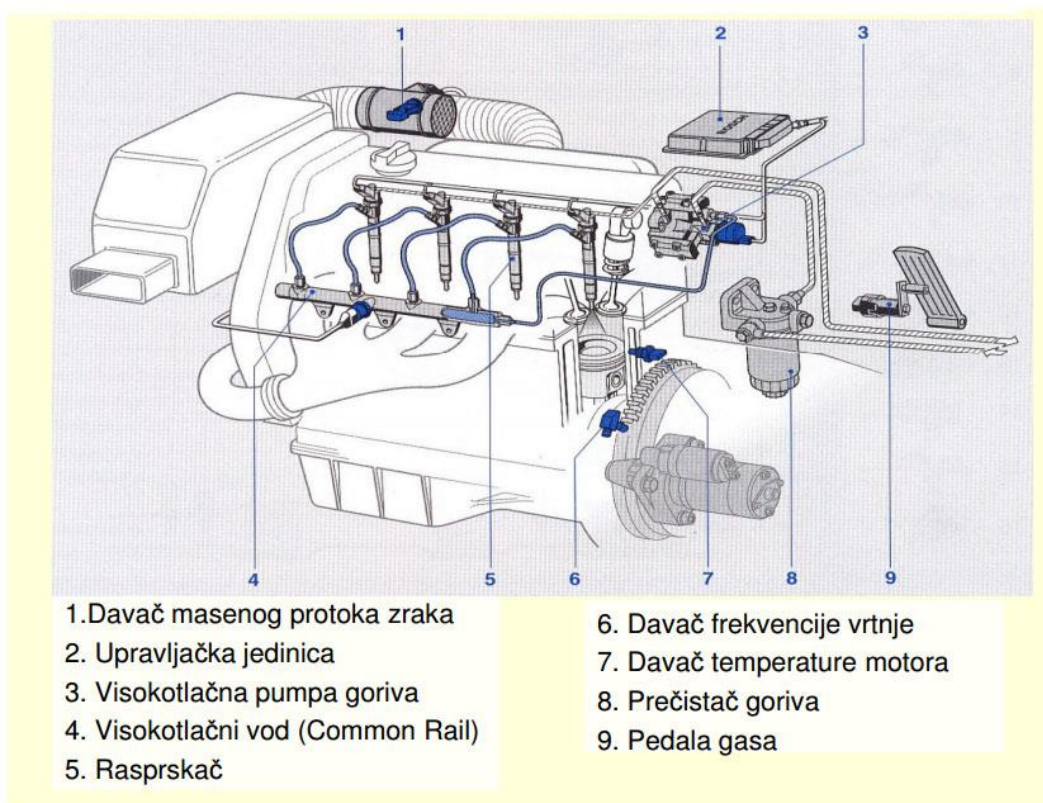


**Slika 9.** Napajanje dizel motora

Glavna razlika od benzinskog motora je da dizel motor ne koristi iskru (svjećicu) za paljenje gorive smjese. Način rada dizel motora temelji se na samozapaljenju goriva ubrizganog u kompromirani zrak u prostoru izgaranja. Potrebno je što veće vrtloženje zraka u cilindru i fino raspršivanje goriva pri ubrizgavanju.[3] Kako bi se omogućilo što finije raspršivanje goriva koriste se visoki tlakovi ubrizgavanja goriva u cilindre od 35 do 160 Mpa. Visoki zahtjevi postavljeni pred sustav za ubrizgavanje se kompliciraju još zbog:

- Vrlo kratkog ukupnog trajanja ubrizgavanja- zavisi o veličini motora i režimu rada, trajanje iznosi oko 0.0005 do 0.01 sekundi
- Malih ubrizganih količina po ciklusu- 0.005 do 0.2 g/ciklusu
- Visokih mehaničkih i temperaturnih opterećenja- tlak goriva od 400 do 2500 bara, temperatura pri samozapaljenju oko 2000 °C
- Brzih promjena pritisaka i pojava koje prate nestacionarno strujanje fluida[3]

Zbog navedenih zahtjeva i opterećenja, te kako bi se povećala efikasnost i smanjenje zagađenja kod dizel motora se koristi isključivo direktno ubrizgavanje goriva, neki od najpoznatiji su Common Rail<sup>4</sup> sustav, prikazan na slici 10., TDI<sup>5</sup>, CDTi<sup>6</sup>



**Slika 10.** Common- Rail ubrizgavanje[6]

<sup>4</sup> CommonRail- direktno ubrizgavanje pod visokim tlakom

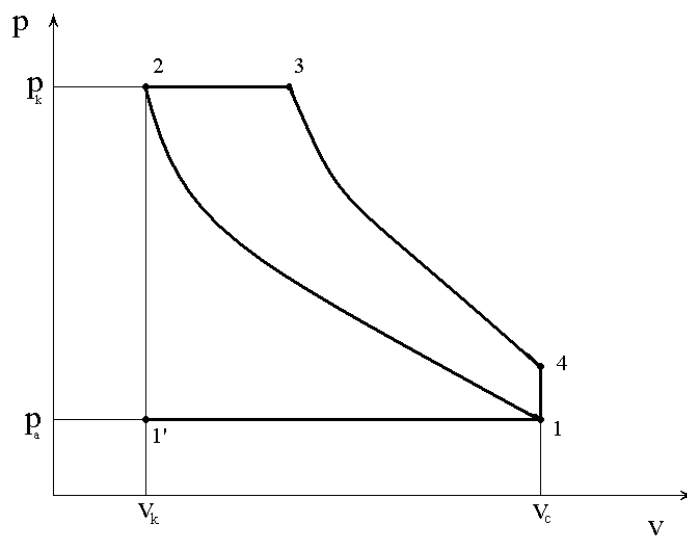
<sup>5</sup> TDI – Turbo Diesel Injection – turbo ubrizgavanje koncerna Volkswagen

<sup>6</sup> CDTi – CommonRail Diesel Turbo injection – direktno ubrizgavanje koncerna Opel

### 2.3.1. Teorijski Diesellov proces

Po konstrukcijom sastavu dizel motor je istovjetan benzinskom, samo je način paljenja smjese drugačiji. Samim time postoje razlike u krajnjem tlaku kompresije koji je znatno veći kod dizel motora. Dizel gorivo teže izgara od goriva za Otto motore.

Teorijski proces može se opisati uz pomoć teorijskog diesel dijagrama.

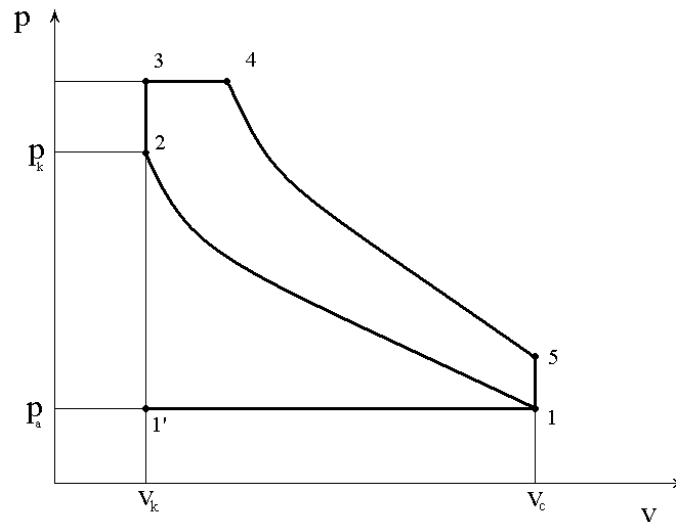


Slika 11. Teoretski Diesel dijagram

- 1-1': klip se giba prema GMT, tjerajući zaostale ispušne plinove iz cilindra
- 1'-1: klip se giba od GMT prema DMT, stvarajući podtlak u cilindru, koji omogućava usisavanje zraka u cilindar
- 1-2 :izentropska kompresija zraka u cilindru koja traje sve do GMT
- 2: ubrizgavanje goriva u cilindar
- 2-3: izgaranje goriva u cilindru po izobari, klip se giba ka DMT
- 3-4: izentropska ekspanzija plinova u cilindru
- 4-1: ispuh pri izohori

### 2.3.2. Teorijski Sabatheov proces

Proces koji se dešava u cilindru kod diesel motora, preciznije je prikazano u P-V dijagramu Sabatheovog procesa.



**Slika 12.** Teoretski Sabathe dijagram

- 1-1': klip se giba prema GMT, tjerajući zaostale plinove van iz cilindra
- 1'-1: klip se giba od GMT prema DMT, stvarajući podtlak u cilindru, omogućava usisavanje zraka zraka u cilindar
- 1-2: adijabatska kompresija zraka u cilindru koja traje sve do GMT
- 2: ubrizgavanje goriva u cilindar
- 2-3: izgaranje dijela goriva u cilindru po izohori- trenutno izgaranje
- 3-4: izgaranje drugog dijela goriva u cilindru po izobari- klip se giba ka DMT
- 4-5: adijabatska ekspanzija plinova u cilindru
- 5-1: ispuh pri izohori[1]

### **3. POGON CESTOVNIH VOZILA**

Motor pretvara toplinsku energiju u koristan mehanički rad preko klipa i koljenastog vratila. Kako bi se omogućilo stvaranje topline potreban mu je radni medij- goriva smjesa. Pošto zrak crpi iz okolne atmosfere, potreban je spremnik za gorivo.

Gorivo je materija koja prilikom svog izgaranja oslobađa veliku količinu toplinske energije. Kako bi se gorivo koristilo za pogon automobila, potrebno je da osim zadovoljavajuće količine toplinske energije posjeduje i druge osobine:

- Lagano i brzo paljenje
- Brzo izgaranje
- Postojanost
- Laki transport i skladištenje
- Rasprostranjenost
- Niska cijena
- Minimalna proizvodnja štetnih tvari

Većina goriva za pogon cestovnih vozila dobiva se preradom nafte.

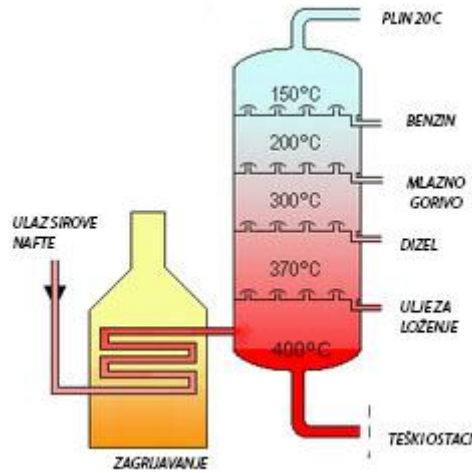
#### **3.1. Nafta i naftni derivati**

Nafta je složena smjesa tvari, nastala iz ostataka biljaka i životinja koje su postale prije nekoliko stotina milijuna godina. Različitim procesima u rafineriji, u frakcionom tornju, izlučuju se (separiraju) ugljikovodici bazirani po njihovoj točki vrelišta, daljnjim procesima pročišćuju i dodatno obogaćuju sa različitim spojevima. [7]

Iza nafte se dobivaju primarna prerađena goriva:

- Tekući plin
- Benzin
- Mlazno gorivo
- Dizel
- Ulje za loženje

- Ostatak- teško ulje i bitumen



Slika 13. Frakcijski toranj i naftni derivati[8]

### 3.1.1. Tekući plin

Ukapljeni naftni plin (propan- butan, LPG- autoplin) mješavina ukapljenih ugljikovodika nastalih preradom nafte koji su u prirodnom stanju plinovi, a povećanjem tlaka prelaze u tekuće stanje, prva je frakcija u tornju. Kako je taj plin bez boje i mirisa, dodaju se vrlo male količine etan- etiol koji mu dodaju svojstvo mirisa, te je lakše otkriti moguće propuštanje. LPG (autoplin), svjetska oznaka prikazana na slici 9., ima veće oktansko svojstvo (oko 100) nego benzin, al je zato opasniji za transport, skladištenje i uporabu zbog eksplozivnosti.



Slika 14. LPG oznaka- autoplin [9]

Prednosti korištenja LPG kao pogonsko gorivo:

- Visoki stupanj iskorištenja- do 95%
- Mogućnost kombinacije s ostalim gorivima
- Lako održavanje i sigurno rukovanje plinskim uređajima
- Nema pripremnih faza za korištenje energije

### **3.1.2. Benzin**

Benzin je zapaljiva smjesa tekućih ugljikovodika nastalih destilacijom nafte, druga je frakcija u frakcionom tornju. Točke vrelišta iznose od 40°C (laki benzin) do 200°C (teški benzin). Srednji benzin (točka vrelišta od 70°C do 120°C) su najpogodniji za pogon cestovnih vozila, te kao takvi su najzastupljeniji. Obogaćuje se katalitičkim krekiranjem.

Eksploatacijski i tehnički uvjeti benzina kao goriva za pogon vozila:

- Mirnije izgaranje u cilindru (izbjeci samozapaljenje)
- Bez čađe
- Dobro svojstvo isparavanja zbog stvaranja gorive smjese
- Nesmije sadržavati nesagorive dijelove
- Nesmije ostavljati trag pri ispravanju

### **3.1.3. Mlazno gorivo**

Treća naftna frakcija, s područjem vrenja od 150- 300°C je kerozin (petrolej). U počecima se koristi kao gorivo za svjetiljke i traktore, danas prvenstveno samo za avionske motore. Kako bi zadovoljilo karakteristične značajke za potrebu mlaznih motora, ravijeni su aviokerozini, koji su dodavanjem različitih kemijskih spojeva i aditiva stabilniji i sigurniji za korištenje.

### **3.1.4. Dizel**

Četvrta frakcija u tornju je dizel, sa područjem vrenja od 200 do 300°C. Oktanski broj ovog goriva je vrlo mali. Stoga se isključivo koristi u Diesel procesu. Dizel treba biti sklon samozapaljenju, ta sklonost iskazuje se cetanskim brojem- što je gorivo sklonije samozapaljenju, to je cetinski broj veći.

Dodaci za poboljšanje (aditivi) vrlo su važni kod dizelskog goriva, poboljšava se tečnost goriva, samozapaljenje i čišće sagorijevanje.

### **3.1.5. Ulje za loženje**

Peta frakcija, ulje za loženje, su najteži oblik goriva koji se može dobiti iz nafte, nije pogodno za pogon motornih vozila, već se koristi samo za pogon kotlovskih postrojenja (grijanje). Neke vrste maziva mogu se iz njega izvući naknadnom destilacijom i specijalnim kemijskim postupcima.

### **3.1.6. Ostatak**

Nakon destilacije u frakcionom tornju, na dnu ostaje neispareni ostatak. Zbog velike gustoće, ne koristi se kao gorivo, već se iz njega izvlače teška maziva (ulja), a ostali dio je bitumen, koji se koristi u gradnji suvremenog zastora na cestama.

## **3.2. Alternativni pogoni vozila**

Pod alternativne pogone vozila podrazumijevaju se ekološki prihvatljiviji pogoni, koji koriste manje nafte uz kombinaciju korištenja obnovljivih izvora energije ili korištenje samo obnovljivih izvora. Povećanjem osvještenosti o ekologiji i zagađenju zraka, sve se više ulaže na istraživanje i korištenje takvih pogona. Postoje osnovni kriteriji za ocjenjivanje potencijalnog alternativnog goriva:

- Mogućnost masovne proizvodnje
- Specifičnost pripreme smjese
- Utjecaj na okoliš
- Ekonomski uvjet- konkurentnost cijene



- Stupanj opasnosti pri manipulaciji

U autoindustriji, iskušavaju se mnogobronji oblici alternativnog motora, većinu kriterija zadovoljili su:

- Vodikovo vozilo
- Biogoriva
- Hibridni pogon
- Električna vozila

### **3.2.1. Vodikovo vozilo**

Vodikovo vozilo je vozilo koje koristi vodik kao gorivo. Do sad najčešće se vodik koristi za svemirske letjelice i rakete spaljivanjem u motoru. Kao pogon cestovnih vozila koristi se u gorivoj ćeliji za pokretanje elektromotora.

Vodik kao gorivo ne pojavljuje se prirodno, već ga je potrebno proizvesti- energent. 95% vodika je napravljeno od metana, ali sami proces proizvodnje je skup, zbog čega nije u potpunosti razvijen. Intenzivnije istraživanje i uporaba vodika kao pogon za cestovna vozila počinje od 2010 godine.

Glavni nedostaci vodika kao gorivo: velika proizvodnja ugljičnog dioksida pro proizvodnji samog, veliki glavni troškovi, nizak sadržaj energije po jedinici volumena, velike investicije za stanice punjenja vozila. [10]

### **3.2.2. Biogoriva**

Biogoriva su goriva dobivena preradom biomase. Energija je dobivena fiksacijom ugljika, (redukcija ugljika iz zraka u organske spojeve). Ugljik koji dolazi iz biomase dolazi iz atmosfere, odakle ga biljke uzimaju tijekom rasta, tako da je zatvoren sustav kruženja ugljičnog dioksida. Goriva dobivena iz nafte, ne smatra se biogorivom jer izmjenjuju ugljik koji se u prirodi ne izmjenjuje dugo godina. Biogoriva dijele se na:

- Prvu

- Drugu
- Terću generaciju

Biogoriva prve generacije su bioetanol, metanol, biodizel i i bioplin. Biomasa koja se koristi za prvu generaciju su šećerna trska, uljana repica, kukuruz i soja.

Druga generacija biogoriva ne koristi izvor hrane kao temelj proizvodnje, već se dobivaju preradom poljoprivrednog i šumskog otpada, čime bi se trebala znatno reducirati emisija CO<sub>2</sub>. U biogoriva druge generacije spadaju: biohidrogen, bio-DME, biometanol, DMF i HTU dizel.

Treća generacija proizvedena je iz algi. Proces proizvodnje je čići i lakši, manje zagađenja tijekom proizvodnje zbog biorazgradivosti, brži rast algi u odnosu na trsku i repicu, te nema zahtjeva za čistom vodom i zemljom za rast.

### **3.2.3. Hibridni pogon**

Hibridna vozila su sva vozila koji koriste dva ili više izvora energije. Najčešće je kombinacija benzinskog i elektromotora ili dizel i elektromotor. Hibridna vozila razvijaju se zbog vrlo niske emisije ispušnih plinova. [11]

Vrste hibridnih pogonoskih sustava:

- Paralelni hibrid- istovremeni pogon i glavnog i elektromotora
- Serijsko- paralelni- podjela snage između dvaju izvora dijeli se uz pomoć posebnog diferencijala
- Serijski hibrid- pogonske kotače pokreće elektromotor, dok se motor sa unutarnjim sagorijevanjem pali po potrebi za proizvodnju električne energije
- Plug-in hibrid- izvedbe sa serijskim i serijsko- paralelnim spojem i povećanim kapacitetom baterije, uz mogućnost spajanja utičnicom na gradsku mrežu (što dulje korištenje elektromotora

### 3.2.4. Električna vozila

Vozila pokretana samo elektromotorom, nazivaju se električna vozila. Izvor energije (struja) pohranjena je u akumulator. Glavna su alternativa vozilima na naftne derivate, no cijena samog vozila i baterija glavni su nedostaci takvih vozila. Unaprijeđenjem tehnologije baterija i smanjenja cijene, očekuje se sve veći broj električnih vozila. [12]

Mnogobrojne su prednosti elektropogona u odnosu na motore s unutarnjim izgaranjem:

- Nema emisije štetnih plinova
- Smanjen utjecaj stakleničkih plinova
- Stupanj iskorištenja električnog automobila je oko 80% (MSUI oko 36%)
- Ravnomjerniji okretni moment
- Jednostavnija konstrukcija (pogon može bit izveden u kotaču)

## 4. EKO NAČIN VOŽNJE

Razvoj automobilske industrije doveo je do činjenice da je svijet preplavljen vozilima, brojka iznosi preko milijardu vozila. Analitičari procjenjuju da će do 2029. godine brojka prekoračiti 2 milijarde. Sve većim brojem automobila, povećava se i emisija ispušnih plinova, ona se ne može zaustaviti, ali racionalnom vožnjom može se smanjiti.

Eko vožnja kao ideja pojavila se 1992. godine u skandinavskim zemljama. Zasniva se na načinu (stilu) vožnje, te razvoju ekološke svijesti i osobnosti vozača u upravljanju vozilom, koji rezultira smanjenjem utjecaja na okoliš, smanjenjem potrošnje goriva, povećava sigurnost cestovnog prometa, povećava udobnost putovanja i smanjenje stresa i u konačnici ostvaruje znatne uštede. [13]

Eko vožnja sadrži dva osnovna cilja:

- Smanjenje potrošnje goriva
- Smanjenje emisije štetnih plinova

### 4.1. Elementi eko vožnje

Postoji 10 elemenata (zakona) eko vožnje, definiranih istraživanjem u projektu [13], kojih se treba pridržavati tijekom vožnje vozila. Najveći uspjeh postiže se zajedničkim djelovanjem svih elemenata:

1. Rano ubacivanje brzine u viši stupanj
2. Iskorištenje zamaha vozila
3. Opuštena vožnja
4. Osiguranje slobode odlučivanja
5. Isključivanje motora
6. Uklanjanje bespotrebnog tereta i nadogradnji
7. Optimalan tlak u pneumaticima
8. Održavanje vozila
9. Racionalno korištenje električnih uređaja
10. Izbor maziva i pneumatika

#### **4.1.1. Rano ubacivanje brzine u viši stupanj**

Svakim okretajem motora nastaje sagorijevanje goriva. S većim brojem okretaja, pri istoj brzini, potrošnja je veća. Stoga je preporučljivo voziti u što nižem okretnom području, to jest u što većem stupnju prijenosa.

Kod ranijih modela motora, pod povoljnim područjem okretaja smatralo se od 2500 do 4000 o/min. Konstrukcijom i ugradnjom tehnologije visokotlačnog ubrizugavanja u moderne motore omogućeno je ranije prebacivanje u viši stupanj prijenosa bez oštećenja motora. Na dijelovima ceste sa dužim ravnim pravcima treba voziti u najvišem stupnju prijenosa, a u području najmanjeg broja okretaja. Takvim načinom vožnje osigurava se najmanja potrošnja goriva i minimalno trošenje motora.

Situacije gdje je potrebno veće ubrzanje ili veća snaga motora (pretjecanje, uzbrdica) vozač mora prilagoditi stupanj prijenosa i pritisak na papučici gasa. Vožnja nizbrdo zahtijeva pravilan izbor nižeg stupnja prijenosa, kako bi se kočenje obavljalo motorom, bez pretjeranog korištenja nožne kočnice.

Današnje motore nove generacije nije potrebno zagrijavati u mjesto prije polaska. Dovoljno je samo lagano krenuti i sustav će se vrlo brzo zagrijati i postići radnu temperaturu.

#### **4.1.2. Iskorištenje zamaha vozila**

Kod pokretanja vozila, napori motora su jako veliki, s time i potrošnja goriva, ako se do idućeg semafora koči sve do zaustavljanja vozila, gubi se brlo korisna energija gibanja. Osnovni preduvjet za korištenje zamaha je pravovremeno prepoznavanje prometne situacije i ciljani slijed radnji (anticipiranje prometne situacije).

Iskorištenje zamaha posebno je pogodno u situacijama: [13]

- Kod približavanja semaforiziranom raskrižju na kojem je ili će ubrzo bit upaljeno crveno svijetlo
- Kod približavanja oznakama stop ili davanje prednosti (trokut)

- Kod gradskog prometa (neustaljeni režim rada)

#### **4.1.3. Opuštena vožnja**

Emocije u vožnji igraju važnu ulogu i u velikoj mjeri određuju ponašanje u prometu, vožnji pristupa se opušteno. Problemi u cestovnom prometu nemogu se izbjeći (radovi na cesti, prometne nezgode i agresivno ponašanje drugih sudionika) i neželjene pojave, ali ravnomjeren način vožnje i tako zvano „plivanje“ sa prometom pomažu suverenijoj i sigurnijoj vožnji.

#### **4.1.4. Osiguranje slobode odlučivanja**

Pod osiguranje slobode odlučivanja smatra se proširavanje prostora za djelovanje. Preblizom vožnjom vozilu ispred skraćuje potrebno vrijeme za razmišljanje i pravovremenu akciju. Povećanjem razmaka od vozila naprijed, pravovremeno prebacivanje u drugi trak, eleganter izjednačavanje oscilacija brzina povećava se prostor za djelovanje. Primjenom navedenih radnji mogu se izbjeći mnoge kritične situacije, bez gubljenja zamaha vozila.

#### **4.1.5. Isključivanje motora**

Rad motora na mjestu, je najskuplji rad motora. Za tri minute potroši goriva dostatno za prijeđeni jedan kilometar pri brzini od 50km/h u niskim okretajima. Isključivanje motora pogodno je učiniti ukoliko ima stajanja preko 30 sekundi (kod utovara/ istovara, zatvorenih pružnih prijelaza, gužvama, semaforima sa duljim ciklusima. Novija vozila posjeduju start-stop sustav, koji automatski ugasi motor nakon 20 sekundi stajanja u praznom hodu.

#### **4.1.6. Uklanjanje bespotrebnog tereta i nadogradnji**

Vađenjem nepotrebnih stvari i opreme iz prtljažnog prostora, ušteduje se na potrošnji goriva, svakih 20kg tereta dovodi do dodatne potrošnje od skoro 1%. [14]

Karoserija vozila izrađena je u povoljnom aerodinamičnom obliku kako bi pružala što manji otpor zraka ( $C_w$ - vrijednost). Nepotrebim nadogradnjama (krovni nosači, krovne kutije i držači bicikala povećavaju navedeni  $C_w$ ).

#### **4.1.7. Optimalan tlak u pneumaticima**

Premali tlak u gumama pogoršava bočno vođenje guma, produžuje put kočenja i time smanjuje sigurnost vožnje. Također mali tlak u gumama povećava otpor kotrljanja, samim time povećava potrošnju goriva (0,2 bara manje, otpor kotrljanja se povećava za 10%). Uz svako vozilo dolazi i preporučena vrijednost tlakova u pneumaticima. Kontrola stanja pneumatika i tlaka u njima vrlo je važna zbog sigurnosti i potrošnje. [14]

#### **4.1.8. Održavanje vozila**

Održavanje vozila (redoviti servisi, održavanje čistoće i pregled vozila) znatno utječu na životni vijek vozila. Optimalno namještanje motora, elektronike, katalizator i lambda sonde stedi gorivo i smanjuje emisiju štetnih plinova

#### **4.1.9. Racionalno korištenje električnih uređaja**

Električna oprema vozila, grijači zadnjih prozora, klima uređaji, grijači sjedala, ventilacija i slični potrošači energije, motor mora dodatno nadoknaditi. Dokazano je da utrošak 100W električne energije uzrokuje povećanje potrošnje goriva za otprilike 0,1 l/100km, najveći potrošač električne energije je klima uređaj.

Klima uređaj povećava potrošnju goriva do 12%, te na kratke relacije, u malim brzinama i stajanju, poželjno isključiti ili smanjiti intenzitet hlađenja. [14]

#### **4.1.10. Izbor maziva i pneumatika**

Ulje u motoru ima zadatak podmazivanja, brtvljenja, odvođenje topline i čišćenje samog motora. Izbor sintetičnih ulja nove generacije (lakohodnih ulja) poboljšava rad motora i moguće je smanjenje potrošnja goriva za 5%.

Pneumatik se jedina dodirna površina između vozila i podloge, te ima zadaću podnesti nošenje, gibanje, amortiziranje udarca, kočenje i ubrzavanje, pritom otpor kotrljanja ima neposredan utjecaj na potrošnju goriva. Potrošnja se može smanjiti uporabom energy- guma.

## 4.2. Očekivanja eko vožnje

Primjenom navedenih elemenata tijekom uporabe prijevoznog sredstva, teorijski očekuje se: [13]

- Smanjenje potrošnje goriva do 30%
- Smanjenje emisije CO<sub>2</sub> do 25%
- Povećanje sigurnosti u prometu: 40% manje nesreća
- Ušteda novca (niži troškovi održavanja, kočnice, gume)
- Ugodnija vožnja, manje stresa i agresivnosti

Dosadašnje ispitivanje provedeno preko projekta „Eko vožnja“ od strane Ministarstva zaštite okoliša i prirode i ORYX- Centra za sigurnu vožnju na 170 vozača i vozila (119 teretnih vozila i autobusa i 51 osobnih automobila) dobiveni su rezultati: [15]

- Smanjenje troškova za vozače (ekonomija vožnje) - trening direktno smanjuje potrošnju goriva u prosjeku za 10,88% kod teretnih vozila te 18,1% kod osobnih vozila.
- Smanjenje emisije stakleničkih plinova (okoliš) - trening u prosjeku direktno smanjuje emisiju CO<sub>2</sub> za 11,01% kod teretnih te 17,96% kod osobnih vozila.



## 5. ISPITIVANJE POTROŠNJE GORIVA PRI RAZLIČITIM REŽIMIMA VOŽNJE

Ispitivanje potrošnje goriva pri različitim režimima vožnje provedeno je na dva automobila.

Ispitivanjem usporedit će se dva načina vožnje:

1. Nestacionarni režim vožnje (tipično za gradski promet)
2. Eko način vožnje

### 5.1. OBD priključak

Razvojem automobila i povećanjem broja ugrađivanih elemenata, tehnologija, opreme i dijelova u njih, teško je otkrivanje greške u slučaju kvara. U smjeru olakšavanja identifikacije kvara u vozilima, već od 1968. godine autoindustrija Volkswagen ugrađuje priključke preko kojih se mogu očitati greške u radu na motorima.

OBD (On- board diagnostic) je automobilski pojam za sustav koji se odnosi na samo-dijagnostiku i izvješćivanje o greškama. Takav sustav omogućuje vlasniku i serviserima brzo i lako otkrivanje greške ili kvara. OBD priključak je direktno spojen sa glavnim računalom motora (ECU<sup>7</sup>). Preko digitalnog komunikacijskog sučelja i OBD uređaja, dobivaju se realni podaci u stvarnom vremenu o mogućim greškama, radu motora i neispravnosti sustava.

OBD-II priključak od 2006. godine je standardiziran, te ga posjeduje svako vozilo proizvedeno navedene i nakon te godine. Ranije proizvedena vozila imaju slične priključke, ali ne rade po OBD-II protokolima (OBD-I, M-OBD).

---

<sup>7</sup> ECU- Electronic Control Unit



**Slika 15.** OBD priključak[16]

Za pristupanje podacima o vozilu potrebni su OBD uređaj, računalo sa programom za dijagnostiku ili smartphone sa također potrebnim aplikacijama. Za ispitivanje korišten je OBD-II ELM 327 uređaj i smartphone Android uređaj opremljen sa kopaktibilnim aplikacijama Torque Pro i OBD Doctor.

## **5.2. Testna vozila**

Ispitivanje je provedeno na dva vozila. Prvo vozilo ne podržava OBD-II protokol, dok se na drugom vozilu istraživanje zasniva na korištenju šesnaest pinčnog OBD-II priključka ugrađenog u vozilo.

### **5.2.1. Prvo testno vozilo**

Prvo testno vozilo je osobno vozilo, marke Volkswagen, model Passat, sa motorom 1.9 TDI- u daljenjem tekstu- Vozilo A, prikazano je na slici 16. Kao gorivo korišteno je Eurodiesel BS, pneumatici na vozilu Sava Intensa hp, 195/65/R15.



**Slika 16.** Testno vozilo- Vozilo A

Tehnički podaci vozila vidljivi su na slici 16.

MI - OSOBNI AUTOMOBIL		20	Dopuš. nosiv. na osov.	prednja		srednja	
VOLKSWAGEN		21	Broj. osovina	2	22	Od toga pog. osovina	1
PASSAT		23	Vrsta motora	DIESEL - EURO II			
1.9 TDI		24	Snaga mot. u Kw	66	25	Broj o/min	4000
CRNA - S EFEKTOM		26	Rad. obujam motora u cm <sup>3</sup>	1896			
WVWZZZ3BZXE322661		27	Mjere vozila	dužina	4669	širina	1740
ZATVORENI			visina	1446	volumen		
VOLKSWAGEN		28	Kotača broj	4	29	Gusjenice	NE
NJEMAČKA		30	prednje	195/65 R15			
1999 <sup>2</sup>		31	srednje				
Datum prve registracije		16.04.2004	32	stražnje	195/65 R15		
Mjesta za sjedenje		5	33	Vrsta kočnica	DVOKRUŽNA HIDRAULIČNA+ABS.		
Masa praz. vozila		475	17	34	Kuka	NE	35
Maksimal. brzina		1900	19	178	Vitlo	NE	

**Slika 17.** Tehnički podaci vozila A

Kako je vidljivo na slici, vozilo datira iz 1999. godine, te ne posjeduje odgovarajući OBD protokol, već zastarjelu verziju samodijagnostike OBD-I, te ispitivanje potrošnje goriva provedeno je na temelju potrošene (napunjene) količine goriva i prijeđenih kilometara.

## 5.2.2. Drugo testno vozilo

Drugo vozilo je teretno vozilo B kategorije, marke Citroen, model Jumpy, sa motorom 1.6 HDi- u daljnjem tekstu- Vozilo B, vidljivo je na slici 18. Kao gorivo korišteno Eurodiesel BS, pneumatici Federal MahaSteel 357, 215/65/R15C



Slika 18. Testno vozilo- Vozilo B

Tehnički podaci vidljivi su na slici 18

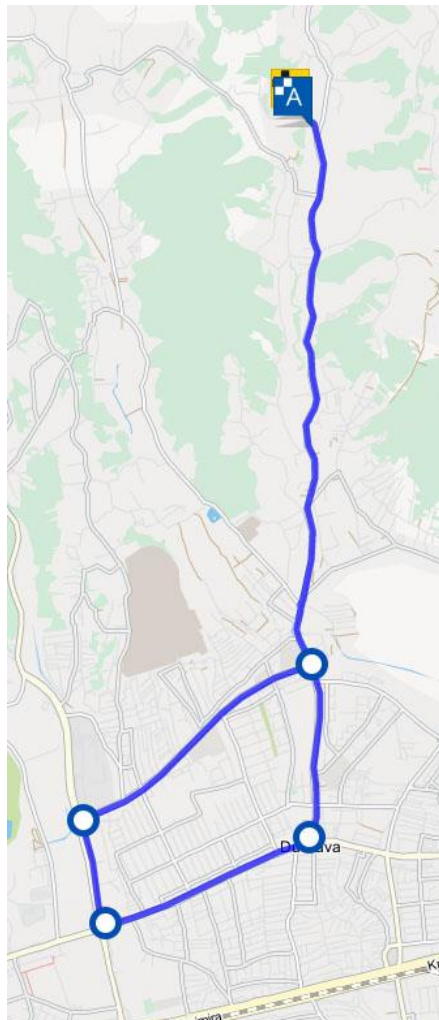
1	Vrsta vozila	N1 - TERETNI AUTOMOBIL		20	Dopušteni teret (kg)	prednja	1400	straznja	1700	22	Od toga pog. osovina	1
2	Marka vozila	CITROEN		21	Broj osovina	2						
3	Tip vozila	JUMPY		23	Vrsta motora	DIESEL - EURO IV						
4	Model vozila	1.6 HDI		24	Snaga motora u kW	66	25	Broj cilindra	3600			
5	Boja vozila	CRVENA		26	Radij. obujam motora u cm <sup>3</sup>	1560						
6	Broj šasije	VF7XS9HUC9Z012667		27	Maksimalna težina (kg)	4813	28	Širina (mm)	1895			
7	Oblik karoserije	ZATVORENI		29	Maksimalna visina (mm)	1980	30	Širina (mm)	1895			
8	Osnovna namjena			31	Broj kotača	4	32	Gusjenica	NE			
9	Proizvođač	AUTOMOBILES CITROEN		33	Vrsta prednje osovine	215/65 R15 C						
10	Država proizvodnje	FRANCUSKA		34	Vrsta straznje osovine	215/65 R15 C						
11	Godina proizvodnje	2009	12	Datum prve registracije	19.05.2009							
13	Mjesto za sjedjenje	3	14	Mjesto za stajanje								
16	Dopuštena nosivost	1000	17	Masa praznog vozila	1661							
18	Najveća dop. masa	2661	19	Maksimalna brzina	180							
Napomena:												
Vrsta kočnice: DVOKRUŽNA HIDRAULIČNA + ABS												
Vrsta kuka: NE												

Slika 19. Tehnički podaci vozila B

### 5.3. Ruta testiranja

Za vozilo A, ne postoji određena ruta, već je vozilo voženo od potrošenog spremnika (trenutak paljenja lampice upozorenja male količine goriva)- punjenje spremnika do opet potrošenog spremnika goriva, svaki spremnik različitim režimom.

Vozilo B ima svoju rutu testiranja, zatvorenog je tipa (početak i kraj u istoj točki), započinje u ulici Mihovci, proteže se kroz Čučersku cestu- Sunekovu ulicu- Dankovečka ulica- Avenija Dubrava- Avenija Gojka Šuška- Oporovečka- ulica Rudolfa Kolaka te natrag na Sunekovu ulicu- Čučerska cesta - ulica Mihovci. Duljina rute iznosi 15,79 km. Oba režima vožnje sa vozilom B provedena su na ovoj ruti.



**Slika 20.** Ruta testiranja vozila B

## 6. ANALIZA DOBIVENIH REZULTATA

Primjenom elementa eko vožnje oba vozila pokazala su uspješne rezultate, smanjila potrošnju, nego vožene neplanski i neracionalno.

### 6.1. Vozilo A

Vozilo A voženo je oko 80% po gradskim ulicama, te oko 20% otvorene ceste. Vožnja 1 predstavlja prvi spremnik goriva sa tipičnom, nestacionarnom vožnjom, dok Vožnja 2 predstavlja spremnik potrošen vožen eko načinom vožnje. Rezultati ispitivanja vozila A prikazani su u tablici 1.

**Tablica 1.** Rezultati Vozila A

VOZILO A	Vožnja 1	Vožnja 2
Datum	02.08.16.	14.08.16.
Napunjeno litara [l]	24,88	24,73
Prijeđeni kilometri [km]	276	338
Prosječna potrošnja [l/100km]	9,01	7,32

Prema podacima tablice, postignuta je velika ušteda goriva sa racionalnijom vožnjom. Sa prosjekom od 7,32 l/100km prosječna potrošnja je smanjena za 23,1%. Ako se uzme u obzir Hrvatski prosjek kilometara na godinu dana jednog osobnog vozila od 12700 kilometara te cijena jedne litre Eurodiesela BS od 9,00 KN/l, na godišnjoj razini na gorivu, na jednom vozilu može se uštedjeti 1931,76 KN.

### 6.2. Vozilo B

Vozilo B testiralo se po tri puta za svaki režim po istoj ruti. U tablici 2. prikazane su prosječne vrijednosti za svaki režim vožnje. Vožnja 2 predstavlja eko vožnju.

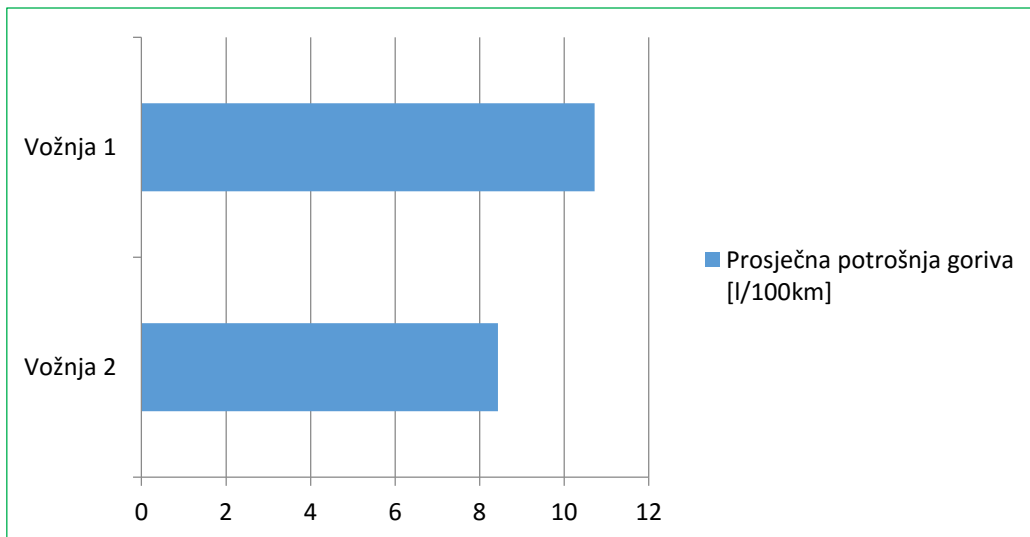


**Tablica 2. Rezultati Vozila B**

VOZILO B	Vožnja 1	Vožnja 2	Razlika	Postotak [%]
Vrijeme vožnje [h:min:sek]	0:20:33	0:22:20	0:01:47	8,68%
Aktivno vr. vožnje [h:min:sec]	0:17:04	0:19:43	0:02:39	15,53%
Vrijeme stajanja [h:min:sec]	0:03:29	0:02:37	0:00:52	33,12%
Prosječna brzina [km/h]	46,48	44,58	1,9	4,26%
Prosječna potrošnja [l/100km]	10,72	8,43	2,29	27,16%
Potrošeno litara [l]	1,7	1,33	0,37	27,82%
Prosjek emisije CO <sub>2</sub> [g/km]	208,1	174,1	34	19,53%
Broj zaustavljanja	8	5	3	60,00%

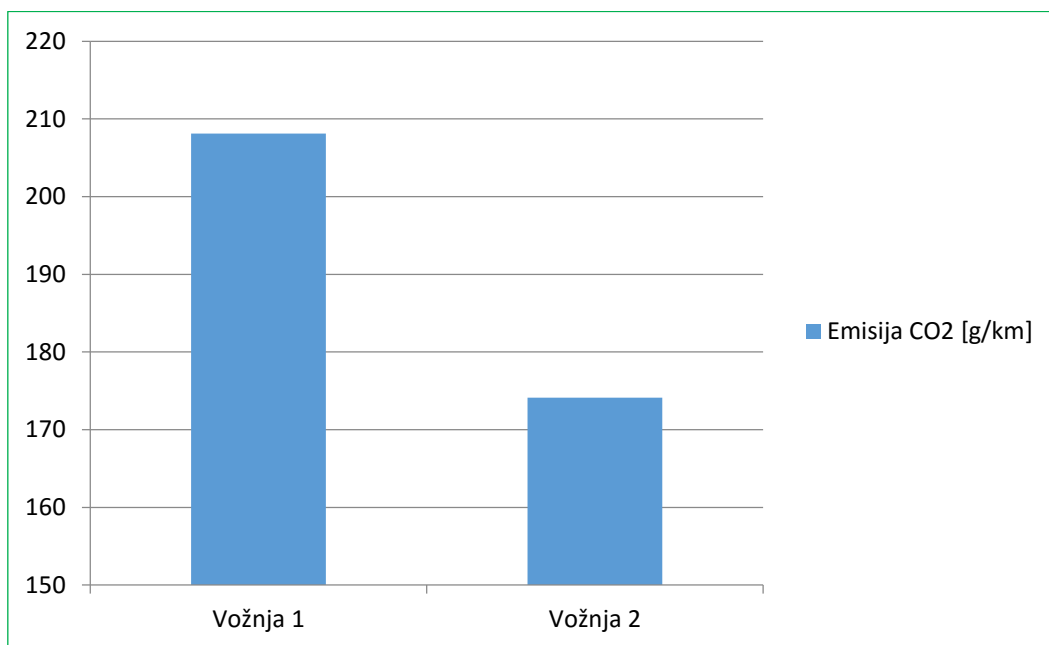
Prema podacima iz tablice 2. može se zaključiti da eko vožnja nije spora vožnja, razlika u vremenu vožnje je mizarna, kao i razlika u prosječnoj brzini. Vrijeme stajanja ovisi o vjerovatnosti zaustavljanja na određenim raskrižjima i trajanju intervala semafora.

Prosječna potrošnja goriva smanjena je za 27,16%, najviše zbog pravovremenog prepoznavanja prometne situacije i ciljanog slijeda radnji, čime je smanjen broj zaustavljanja za 60%, te je za isti prijeđeni put potrošeno 4 decilitara goriva manje. Razlika potrošnje prikazan je u grafu 1.



**Graf 1.** Prosječna potrošnja goriva vozila B

Smanjenjem potrošnje goriva, direktno utječe na smanjenje emisije ugljičnog dioksida, koja je manja za 19,53%., te je prikazana u grafu 2.



**Graf 2.** Prosječna emisija CO<sub>2</sub> vozila B

. Tijekom ispitivanja, praćena je i trenutna potrošnja tijekom vožnje. Trenutna potrošnja tijekom vožnje najveće vrijednosti dostiže pri pokretanju vozila, to jest u prvom stupnju



prijenosa, jer u tom trenutku motor prevladava najveće napore: unutarnje otpore u motoru i otpor vozila na kretanje, prevladavanje sile trenja te zbog toga koristi se najviše okretnog momenta i u tim trenucima je i najveća emisija CO<sub>2</sub>. Anticipiranjem prometa i prilagodbom prometnom stanju, smanjuje se broj zaustavljanja vozila i izbjegava se ponovno pokretanje vozila s mjesta, a samim time smanjuje se potrošnja i emisija CO<sub>2</sub>.

. Implementiranjem eko vožnje u poduzeća i obrte gdje postoje više od jednog prijevoznog sredstva, mogu se uštediti znatni iznosi novaca. Za primjer, ako poduzeće ima 5 transportnih sredstava koja tijekom godine prevale preko 25000 kilometara, uz smanjenje potrošnje goriva po ispitivanju vozila B, tijekom godine jedno transportno vozilo uštedjelo bi 572,5 litara goriva, uz cijenu goriva 9,00 KN/l, u kunama to iznosi 5152,50 KN, što bi za cijeli vozni park značila ušteda preko 25000KN, koje se mogu iskoristiti za poticaj i stimulans radnika i daljnji razvitak poslovanja. Uz to, još važnije za okoliš, takav vozni park poduzeća kroz godinu bi smanjio emisiju ugljikova dioksida za tisuću kilograma.

## 7. ZAKLJUČAK

Svakodnevnim povećanjem broja vozila, povećava se emisija ugljikova dioksida. Glavni razlog tome su motori sa unutrašnjim izgaranjem. Princip rada koji se nije mijenjao od samog početka i dalje sagorijeva gorivu smjesu- gorivo i zrak. Većina pogonska goriva su naftni derivati, kojim svojim sagorijevanjem ispuštaju veliku količinu ugljikovog dioksida.

Ponuđeni su alternativni pogoni kako bi se smanjila emisija ugljikovog dioksida ili potpuno izbacila ali i dalje nisu konkurentni motorima sa unutrašnjim izgaranjem. Sve većom svijesću i brigom za okoliš postavljaju se sve veći zahtjevi i direktive za smanjenjem emisije štetnih plinova. Napredovanjem tehnologije i ugradnjom sustava visokotlačnog direktnog ubrizgavanja goriva poboljšavaju se svojstva motora, u smjeru korisnosti iskorištenja goriva, povećanje snage a ujedno i tako traženo smanjenje potrošnje goriva i smanjenje količine ispušnih plinova.

Osim ovisnosti o tehnologiji, veliki udio za još većom proizvodnjom ugljikova dioksida kriv je i način upravljanja vozilom to jest vozač, kako je dokazano ispitivanjem Lošim održavanjem vozila i lošim rukovanjem, nesavjesnim ponašanjem, ne samo da se povećavaju troškovi goriva i razina emisije štetnih plinova, već se i ugrožava sigurnost u prometu.

Primjenom eko vožnje na svaki taj faktor može se utjecati. Kako je istraživanje pokazalo, potrošnja goriva na osobnom automobilu smanjena je za 23,1 %, te na godišnjoj razini može se uštedjeti do dvije tisuće kuna samo na jednom vozilu. Kod teretnog vozila, pravilima eko vožnje dostignuta su veličine blizu teorijskim iščekivanjima, potrošnja goriva smanjena je za 27,16 %. Edukacijom i treningom svih vozača na temelju eko vožnje, te primjena elemenata eko vožnje uvelike pridonosi smanjenu financijskih izdataka za gorivo i za samo vozilo, produžuje njihov radni vijek i što je najvažnije, smanjuje se emisija ugljikovog dioksida i onečišćavanje planeta.

## 8. LITERATURA

- [1] Radovan Marin Tehnologija automobila, Auto Mart, 2010.
- [2] Radovan Marin Elektronika automobila i 4-taktnih motora- prošireno izdanje Auto Mart, 2015.
- [3] URL: <https://munja1.wordpress.com/category/motori-sus-ii-razred/>(pristupljeno: kolovoz,2016)
- [4]URL: <http://www.autonet.hr/izgaranje-smjese> (pristupljeno: kolovoz, 2016)
- [5] URL:<http://topspeed.telegraf.rs/aktuelno/5609-razvoj-dizel-motora-od-pumpe-do-lokomotive> (pristupljeno: kolovoz, 2016)
- [6]URL:[http://www.veleri.hr/files/datoteke/nastavni\\_materijali/k\\_promet\\_3\\_cest/Cest\\_Voz\\_strucni\\_8\\_Dizel\\_2\\_0.pdf](http://www.veleri.hr/files/datoteke/nastavni_materijali/k_promet_3_cest/Cest_Voz_strucni_8_Dizel_2_0.pdf) (pristupljeno: kolovoz, 2016)
- [7] Željko Matiša, Knjiga o nafti i plinu, Kigen, 2007.
- [8] URL[https://sr.wikipedia.org/wiki/Rafinerija\\_nafte](https://sr.wikipedia.org/wiki/Rafinerija_nafte) (pristupljeno: kolovoz, 2016)
- [9] URL: <http://www.gumicentar-vulkan.hr/> (pristupljeno: kolovoz, 2016)
- [10] URL: [https://hr.wikipedia.org/wiki/Vodikovo\\_vozilo](https://hr.wikipedia.org/wiki/Vodikovo_vozilo) (pristupljeno: kolovoz, 2016)
- [11] Grupa autora, Transitions to alternative vehicles and fuels, National Research Council, 2001
- [12] Seref Soylu, Electricvehicles- modeling and simulation, inTech,2011
- [13] Grupa autora: Perotić V. dipl.ing, Topalović G. dipl.ing, Papić P. dipl.ing, Antunović Ž. dipl.ing, Eko- vožnja je zakon, Titan d.o.o., Zagreb 2013
- [14] <http://www.eko-voznja.com/savjeti>
- [15] URL:<http://www.poslovni.hr/hrvatska/studija-potvrdila-trening-eko-voznje-smanjuje-potrosnju-goriva-cak-do-18-261336> (pristupljeno: kolovoz, 2016)
- [16] URL: <http://www.tucocheytu.com/foro/showthread.php/1649-Donde-tiene-mi-coche-la-toma-obdII> (pristupljeno: kolovoz, 2016)

## POPIS KRATICA

1. LPG – Liquid Petroleum Gas
2. GMT - gornja mrtva točka
3. DMT – donja mrtva točka
4. CommonRail – direktno ubrizgavanje pod viskim tlakom
5. TDI – Turbocharged Direct Injection
6. CDTI – CommonRail Diesel Turbo injection
7. ECU – Electronic Control Unit

## POPIS SLIKA

Slika 1. Glavni dijelovi motora[1].....	3
Slika 2. Radni ciklus klipa[1].....	4
Slika 3. Prvi Otto motor[3].....	5
Slika 4. Napajanje benzinskih motora.....	6
Slika 5. Svjećica za paljenje smjese [4] .....	6
Slika 6. Idealni radni proces OTTO motora.....	7
Slika 7. Stvarni radni proces OTTO motora.....	8
Slika 8. Prvi motor Rudolfa Diesela[5] .....	9
Slika 9. Napajanje dizel motora.....	10
Slika 10. Common- Rail ubrizgavanje[6] .....	11
Slika 11. Teoretski Diesel dijagram.....	12
Slika 12. Teoretski Sabathe dijagram.....	13
Slika 13. Frakcijski toranj i naftni derivati[8] .....	15
Slika 14. LPG oznaka- autoplina[9] .....	16

Slika 15. OBD priključak[14] .....	24
Slika 16. Testno vozilo- Vozilo A.....	25
Slika 17. Tehnički podaci vozila A.....	26
Slika 18. Testno vozilo- Vozilo B.....	27
Slika 19. Tehnički podaci vozila B.....	27
Slika 20. Ruta testiranja vozila B.....	28

## **POPIS TABLICA**

Tablica 1. Rezultati Vozila A.....	30
Tablica 2. Rezultati Vozila B.....	31

## **POPIS GRAFOVA**

Graf 1. Prosječna potrošnja goriva vozila B.....	32
Graf 1. Prosječna emisija CO <sub>2</sub> vozila B.....	32