

Analiza pneumatskog sustava putničkog zrakoplova na primjeru Airbusa A320

Belušić, Petar

Undergraduate thesis / Završni rad

2016

Degree Grantor / Ustanova koja je dodijelila akademski / stručni stupanj: **University of Zagreb, Faculty of Transport and Traffic Sciences / Sveučilište u Zagrebu, Fakultet prometnih znanosti**

Permanent link / Trajna poveznica: <https://urn.nsk.hr/urn:nbn:hr:119:791315>

Rights / Prava: [In copyright](#)/[Zaštićeno autorskim pravom.](#)

Download date / Datum preuzimanja: **2024-07-23**



Repository / Repozitorij:

[Faculty of Transport and Traffic Sciences - Institutional Repository](#)



SVEUČILIŠTE U ZAGREBU
FAKULTET PROMETNIH ZNANOSTI

Petar Belušić

ANALIZA PNEUMATSKOG SUSTAVA PUTNIČKOG
ZRAKOPLOVA NA PRIMJERU AIRBUSA A320

ZAVRŠNI RAD

Zagreb, 2016.

SVEUČILIŠTE U ZAGREBU
FAKULTET PROMETNIH ZNANOSTI
ODBOR ZA ZAVRŠNI RAD

Zagreb, 20. travnja 2016.

Zavod: Zavod za aeronautiku
Predmet: Konstrukcije i sustavi zrakoplova II

ZAVRŠNI ZADATAK br. 3624

Pristupnik: Petar Belušić (0135229158)
Studij: Aeronautika
Smjer: Pilot
Usmjerenje: Civilni pilot

Zadatak: Analiza pneumatskog sustava putničkog zrakoplova na primjeru Airbusa A320


Opis zadatka:

RADNE TEZE ZAVRŠNOG RADA

1. Uvod
2. Osnove konstrukcije pneumatskog sustava putničkog zrakoplova
3. Nadtlačenje unutrašnjosti trupa putničkog zrakoplova
4. Ostale primjene pneumatike u putničkom zrakoplovu.
5. Opis izvedbe pneumatskog sustava na zrakoplovu Airbus A320
6. Zaključak

Zadatak uručen pristupniku: 22. ožujka 2016.

Mentor:



izv. prof. dr. sc. Željko Marušić

Predsjednik povjerenstva za
završni ispit:

Sveučilište u Zagrebu
Fakultet prometnih znanosti

ZAVRŠNI RAD

ANALIZA PNEUMATSKOG SUSTAVA PUTNIČKOG ZRAKOPLOVA NA PRIMJERU AIRBUSA A320

ANALYSIS OF PASSANGER AIRCRAFT PNEUMATIC SYSTEM ON AIRBUS A320

Mentor: izv. prof. dr. sc. Željko Marušić

Student: Petar Belušić

JMBAG: 0135 229 158

Zagreb, rujan, 2016.

SAŽETAK

Pneumatski sustav je jedan od mnogih kompleksnih sustava koji se nalaze na svakom modernom putničkom zrakoplovu. Svaki pilot, koji se smatra vrhunskim profesionalcem, mora u detalje poznavati i rukovati svim sustavima na zrakoplovu na kojem leti. U ovom su radu opisani sustavi koji koriste pneumatski sustav kao osnovu svojeg funkcioniranja. Pneumatski sustav je obrađen na primjeru zrakoplova Airbus A320 za koji su i proračunata opterećenja koja djeluju na konstrukciju uslijed diferencijalnog tlaka. Navode se i opisuju osnovni dijelovi pneumatskog sustava na spomenutom zrakoplovu i izvori komprimiranog zraka. Upoznaje se s kontrolom i upravljanjem pneumatskim sustavom iz pilotske kabine, te isčitavanjem vrijednosti s elektroničkih instrumenata zrakoplova. Zaključno je u osnovama opisano održavanje s izloženim kratkim primjerom.

KLJUČNE RIJEČI: pneumatski sustav; Airbus A320; dijelovi;

SUMMARY

The pneumatic system is one of many complex systems which can be found in every modern passenger aircraft. Every pilot, who is considered to be a professional, must know in detail all of the systems of the aircraft which he is piloting and how to use them. This paper is written about the systems which use the pneumatic system as the basis of their functioning. The pneumatic system is analyzed on the example of Airbus A320 for which calculations are made to examine the loads which act on the aircraft's fuselage due to differential pressure. The primary components of the pneumatic system of Airbus A320, as well as the sources of the pneumatic pressure, will be listed hereafter. Get acquainted with the control and management of the pneumatic system from the cockpit as well as reading out system's values from electronic instruments of the aircraft. At the end, the pneumatic system maintenance with a short example is briefly explained.

KEYWORDS: pneumatic system; Airbus A320; components;

SADRŽAJ

1. UVOD	1
2. OSNOVNA NAMJENA I KORISNICI PNEUMATSKOG SUSTAVA	2
2.1. OPĆENITO	2
2.2. SUSTAV POKRETANJA MOTORA	2
2.3. SUSTAV NADTLAČIVANJA KABINE I KLIMATIZACIJSKI SUSTAV	3
2.3.1. PRORAČUN OPTEREĆENJA TRUPA I SILE NA OKVIRU GLAVNIH VRATA ZRAKOPLOVA AIRBUS A320 USLIJED DIFERENCIJALNOG TLAKA	6
2.4. SUSTAV PROTIV ZALEĐIVANJA (Anti-ice) I SUSTAV ZA ODLEĐIVANJE (De-ice)	11
3. OPSKRBA PNEUMATSKOG SUSTAVA ZRAKOPLOVA AIRBUS A320	12
3.1. OPSKRBA PNEUMATSKOG SUSTAVA PREKO POGONSKE GRUPE	12
3.1.1. KRIŽNI VENTIL	15
3.1.2. VISOKOTLAČNI VENTIL	15
3.1.3. VENTIL ZA REGULACIJU TLAKA (PRV)	16
3.1.4. RASTERETNI VENTIL (OPV)	17
3.1.5. VENTIL ZA DOVOD ZRAKA S VENTILATORA (FAV)	18
3.1.6. SREDNJE TLAČNI KONTROLNI VENTIL (IPC)	19
3.1.7. PRED-HLADNJAK	20
3.1.8. OSJETNIK TEMPERATURE (CTS)	20
3.1.9. OSJETNIK REGULIRANOG TLAKA ZRAKA (Pr)	21
3.1.10. OSJETNIK PREDANOG TLAKA ZRAKA (Pt)	21
3.2. OPSKRBA PNEUMATSKOG SUSTAVA PREKO POMOĆNE POGONSKE GRUPE	23
3.3. OPSKRBA PNEUMATSKOG SUSTAVA PREKO ZEMALJSKOG IZVORA	25
4. KONTROLA I UPRAVLJANJE PNEUMATSKIM SUSTAVOM AIRBUSA A320	26
4.1. RAČUNALO ZA NADZOR KOMPRIMIRANOG ZRAKA (BMC)	26
4.2. UREĐAJ ZA UPRAVLJANJE PNEUMATSKIM SUSTAVOM OPSKRBLJENIM PREKO POGONSKE GRUPE	26
4.3. UREĐAJ ZA UPRAVLJANJE PNEUMATSKIM SUSTAVOM OPSKRBLJENIM PREKO POMOĆNE POGONSKE GRUPE	27
4.4. IZBORNİK POZICIJE KRIŽNOG VENTILA	28

4.5.	UPRAVLJAČKA I KONTROLNA PLOČA KLIMATIZACIJSKOG SUSTAVA	28
4.6.	CENTRALIZIRANI ELEKTRONIČKI SUSTAV ZA NADZOR ZRAKOPLOVA (ECAM)	29
5.	ODRŽAVANJE PNEUMATSKOG SUSTAVA	32
5.1.	OPĆENITO	32
5.2.	INSPEKCIJA VENTILA ZA DOVOD ZRAKA S VENTILATORA (FAV)	34
6.	ZAKLJUČAK	35
	LITERATURA	36
	POPIS KRATICA	37
	POPIS SLIKA	38
	POPIS DIJAGRAMA	39

UVOD

Moderni putnički zrakoplov vrlo je komplicirana i složena naprava. Tema ovog završnog rada obrađena je s ciljem analiziranja pneumatskog sustava zrakoplova na primjeru Airbusa A320.

Tema je obrađena kroz šest poglavlja rada. Nakon uvoda, prikazani su sustavi zrakoplova čiji rad ovisi o opskrbi komprimiranog zraka iz pneumatskog sustava. Iskorištavanjem komprimiranog zraka u pametne svrhe uvelike je povećana sigurnost zračne plovidbe. Nadtlačivanjem kabine i klimatizacijom postignuto je letenje zrakoplova na visinama gdje vladaju uvjeti na kojima čovjek ne bi mogao preživjeti.

Pneumatski sustav predstavlja relativno ekonomičan izvor energije iz razloga što za njegov rad tijekom leta izvor dobave zraka čini pogonska grupa čija primarna funkcija nije opskrba pneumatskog sustava, već pogon zrakoplova. Osim pogonske grupe, opisuju se i ostali izvori komprimiranog zraka u koje spadaju pomoćna pogonska grupa te zemaljski izvori. Zrak prolazi kroz niz dijelova, koji su opisani u ovom radu, prije opskrbljivanja samih sustava.

U četvrtom poglavlju opisuje se kontrola i upravljanje pneumatskim sustavom iz pilotske kabine koje je uvelike olakšano primjenom integriranih instrumentalnih sustava. Uz to, navodi se i kontrola i upravljanje već navedenim sustavima čije funkcioniranje ovisi o dovodu komprimiranog zraka.

Posljednje poglavlje prije zaključka čini kratki opis održavanja pneumatskog sustava s priloženim primjerom.

Radi boljeg praćenja i razumijevanja sadržaja, u rad je uneseno trideset slika i jedan dijagram.

2. OSNOVNA NAMJENA I KORISNICI PNEUMATKOG SUSTAVA

2.1. OPĆENITO

Pneumatski sustav sastavni je dio svakog modernog putničkog zrakoplova. Uvelike povećava sigurnost, učinkovitost te udobnost zračne plovidbe. Općenita sličnost sa hidrauličkim sustavom postoji, međutim pneumatski sustav ne sadrži spremnike, povratne vodove, akumulatore i slično. Glavni uvjet za funkcioniranje sustava je njegova hermetičnost, tj. da nema istjecanja zraka iz sustava. Osnovni medij za funkcioniranje pneumatskog sustava je komprimirani zrak koji se može dobiti putem sljedećih načina na zrakoplovu:

- Preko pogonskog sustava zrakoplova
- Preko pomoćne pogonske grupe (APU – Auxiliary Power Unit)
- Preko zemaljskog izvora

Sustavi koji koriste komprimirani zrak za svoj rad su:

- Sustav za pokretanje motora
- Klimatizacijski sustav
- Sustav protiv zaleđivanja
- Sustav tlačnog hidrauličkog spremnika
- Sustav za osiguranje protoka vode pod pritiskom

Pneumatskim sustavom upravlja i nadzire pilot iz pilotske kabine. Upravljačka ploča za klimatizacijski sustav nalazi se u pilotskoj kabini kao ploče za upravljanje sustava pokretanih komprimiranim zrakom. Zaslon ekrana centraliziranog elektroničkog sustava (ECAM - Electronic Centralized Aircraft Monitor) koji služi za nadzor parametara rada sustava. Prikazane informacije dobiva od računala za nadzor komprimiranog zraka (BMC – Bleed air Monitoring Computer).

2.2. SUSTAV ZA POKRETANJE MOTORA

Sustav koristi komprimirani zrak koji se dobiva iz dva izvora. Prvi je 'bleed air' kojeg stvara pomoćna pogonska grupa odnosno APU, a drugi je preko zračnog kompresora zemaljskog izvora..

Napajanje startera zrakom kontrolira, pneumatski upravljiv i električno kontroliran, ventil za prekid toka zraka, a u slučaju otkaza, ventilom se može upravljati i ručno.

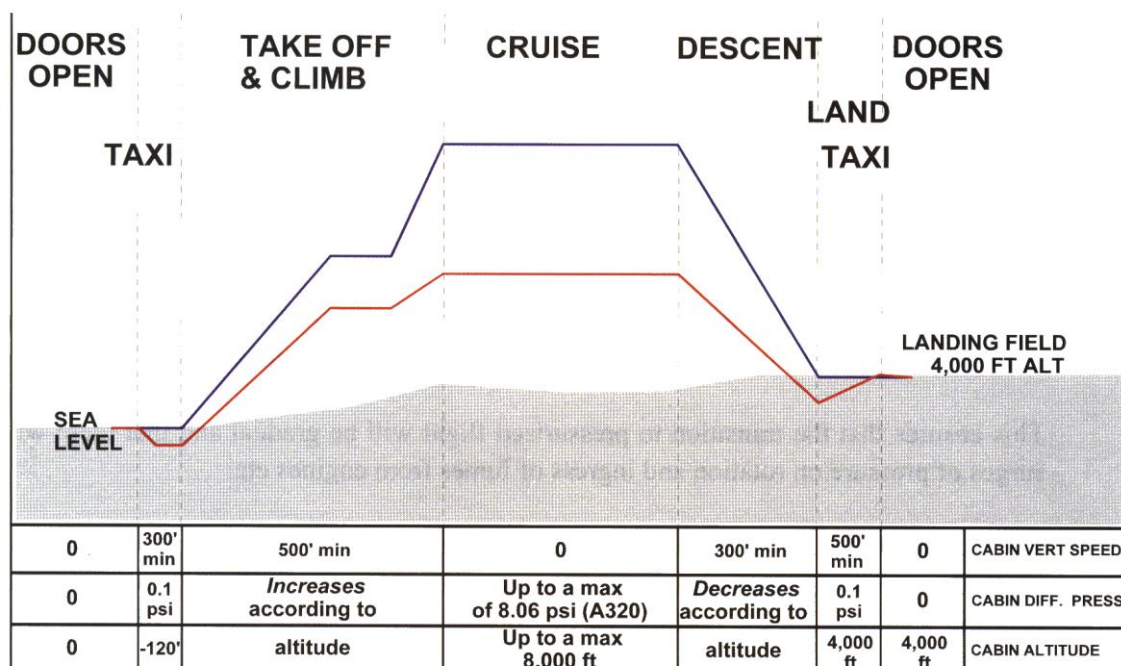
Ventil startera se zatvara kada brzina motora dospije na 50% N2. Nakon pokretanja prvog motora, moguće je pokrenuti drugi pomoću zraka dobivenog iz motora koji već radi. Tipični sustav se sastoji od aksijalne ili radijalne turbine startera

koja je spojena preko mjenjačke kutije i pripadajućih cjevovoda te ventila s visokotlačnim kompresorom motora. Ciklus pokretanja motora započinje pilot iz pilotske kabine.

Na Airbusu A320 postoji sustav kojeg nazivamo FADEC – Full Authority Digital Engine Control. FADEC je računalo pogonske grupe koje, između ostalog i automatski pokreće iste pritom prateći sve parametre rada dobivene od motorne jedinice (ECU – Engine Control Unit).

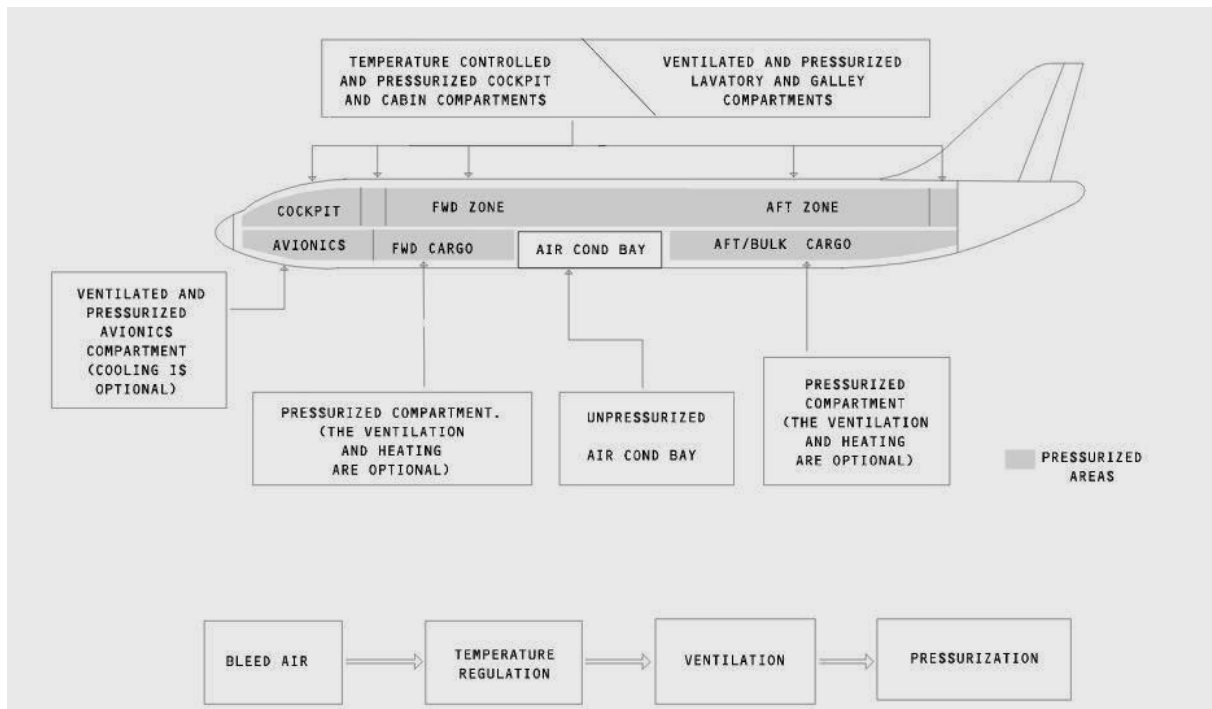
2.3. SUSTAV NADTLAČIVANJA KABINE I KLIMATIZACIJSKI SUSTAV

Moderni zrakoplovi su učinkovitiji pri letenju na većim visinama. Međutim, ljudski organizam ne može izdržati uvjete koji se nalaze na velikim visinama te velike brzine penjanja i spuštanja zrakoplova. Porastom visine pada parcijalni tlak kisika u atmosferi koji može čovjeku uzrokovati hipoksiju i naposljetku nesvjest. Kako bi se iskoristila učinkovitost letenja na većim visinama, izmišljeni su sustav nadtlučivanja kabine i klimatizacijski sustav koji održava optimalne uvijete za čovjeka unutar zrakoplova koji pritom leti na vrlo velikim visinama.



Slika 2.1. Profil nadtlučivanja kabine tokom leta

Razliku između tlaka okoline i unutar zrakoplova nazivamo diferencijalnim tlakom. Diferencijalni tlak izaziva naprezanje materijala zvano 'hoop stress'. S obzirom na to da ljudski organizam normalno funkcioniра do visine od 10000 ft (3048m), klimatizacijski sustav održava 'visinu' unutar zrakoplova, odnosno tlak koji je ekvivalentan visini od otprilike 8000 ft (2438m). Time se postiže manji diferencijalni tlak, odnosno manja razlika između tlaka okoline i unutar zrakoplova koja rezultira manjim naprežanjem materijala na trupu zrakoplova, te koja u konačnici dovodi do mogućnosti korištenja lakše konstrukcije.



Slika 2.2. Nadtlučeni dijelovi zrakoplova Airbus A320

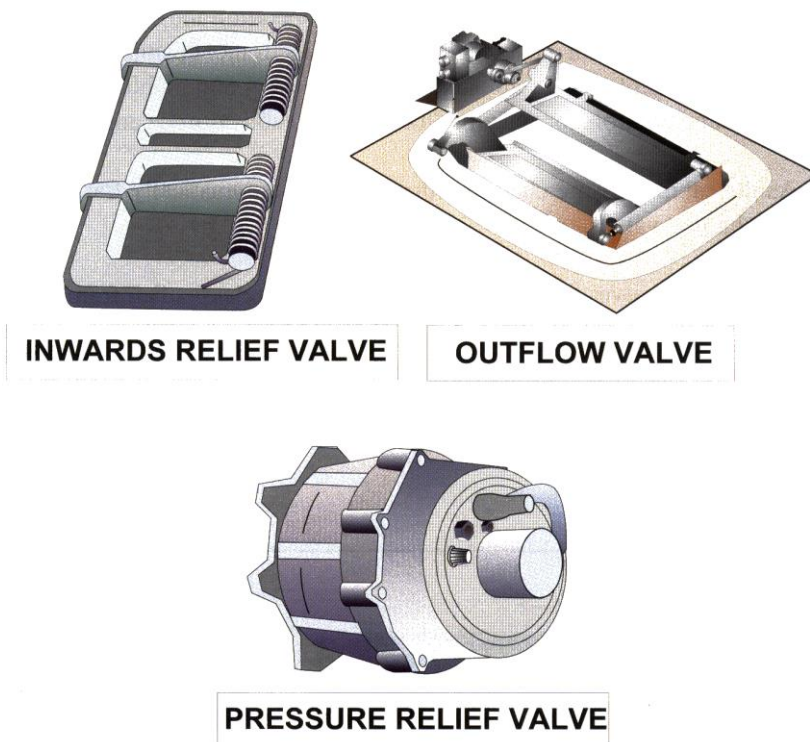
Pneumatski sustav opskrbljuje klimatizacijski zrakom kojeg dovodi preko regulacijskog ventila (PACK). Zrak se potom obrađuje, temperaturno regulira i, po potrebi, ovlažuje kako bi se stvorili ugodni uvjeti u kabini zrakoplova. Tlak u kabini je reguliran pomoću odzračnog ventila koji se nalazi u zadnjem dijelu trupa zrakoplova.

Osim odzračnog ventila postoji i niz ostalih ventila u sustavu.

Sigurnosni ventil (Safety valve) je jednostavni mehanički rasteretni ventil koji služi za smanjivanje diferencijalnog tlaka ukoliko dođe do prekoračenja vrijednosti. Ventil se tada otvara i ispuštanjem tlaka iz kabine smanjuje se i diferencijalni tlak.

Rasteretni ventil negativnog tlaka (Inwards or negative pressure relief valve) je jednostavni mehanički rasteretni ventil čija je svrha suprotna od one sigurnosnog ventila, tj. Ovaj ventil sprječava prekoračenje vrijednosti negativnog diferencijalnog tlaka. Ventil može biti u cjelini sa sigurnosnim ventilom ili mogu biti izvedeni svaki za sebe. Zbog sigurnosti, moraju postojati minimalno dva sigurnosna i inwards ventila na zrakoplovu.

Dump ventil (Dump valve) je fizički pokretan ventil čija je svrha smanjivanje kabinskog pritiska u slučaju dekompresije. Njegovu ulogu može preuzeti i sigurnosni ventil.

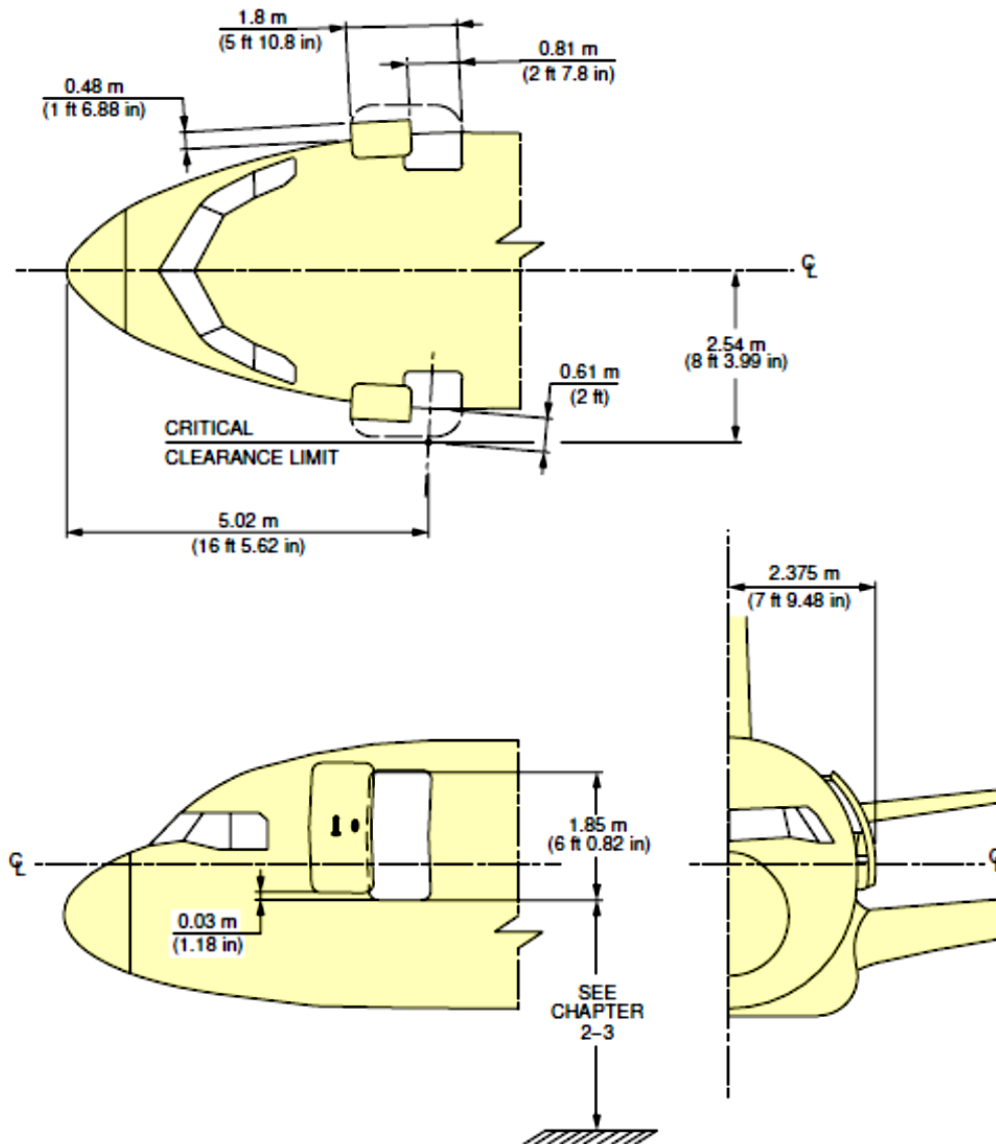


Slika 2.3. Ventili klimatizacijskog sustava i sustava za nadtlučivanje

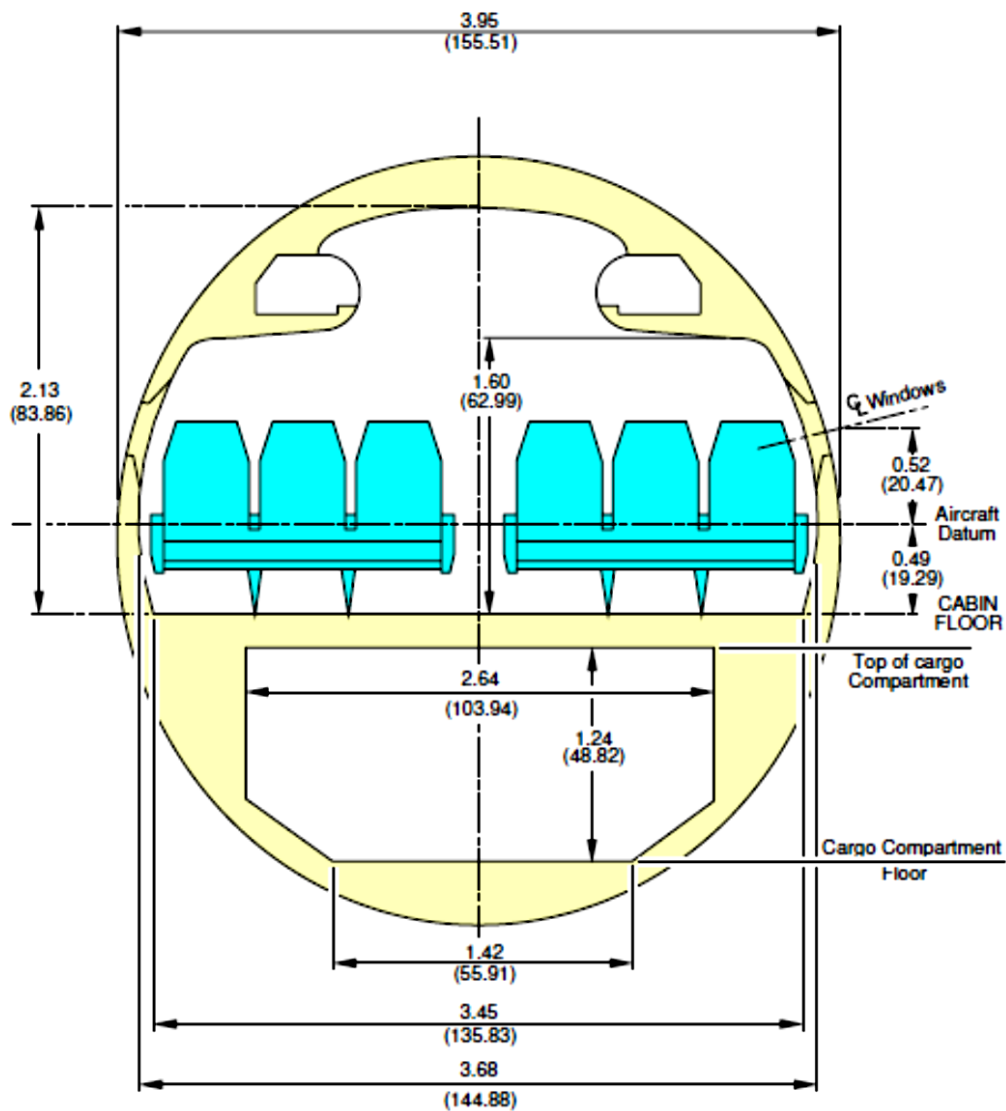
2.3.1. PRORAČUN OPTEREĆENJA TRUPA I SILU NA OKVIRU GLAVNIH VRATA ZRAKOPLOVA AIRBUS A320 USLIJED DIFERENCIJALNOG TLAKA

Maksimalna razlika tlakova za velike putničke zrakoplove kreće se između 0,5 i 0,6 bar (7 i 9 psi). Stoga je potrebno razliku u tlakovima održavati na što manjoj vrijednosti što se postiže nadtlačivanjem kabine.

Za proračun opterećenja potrebne su nam dimenzije putničke kabine i samih vrata.

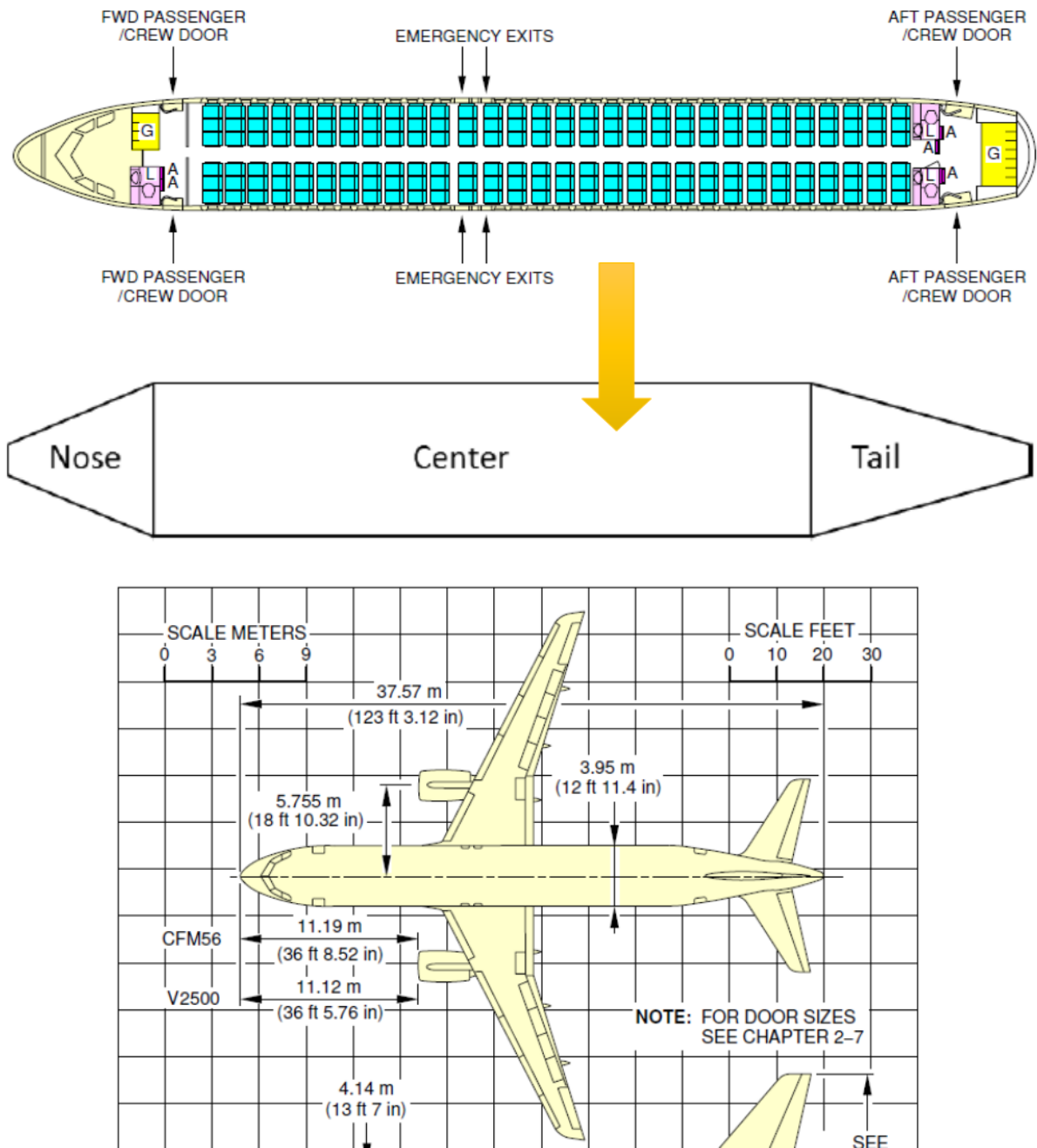


Slika 2.4. Dimenzije vrata putničke kabine zrakoplova Airbus A320



Slika 2.5. Uzdužni presjek konstrukcije zrakoplova Airbus A320

Kod proračuna je uzeto u obzir da je oblik trupa pojednostavljen, tj. da je cilindričnog oblika.



Slika 2.6. Tlocrt dimenzija zrakoplova Airbus A320, model aproksimacije oblika trupa

Za potrebe proračuna uzet je standardni tlak u kabini Airbusa A320 tijekom leta – ISA (International Standard Atmosphere) tlak na visini od 8000 ft dok zrakoplov leti na FL300 također po ISA uvjetima.

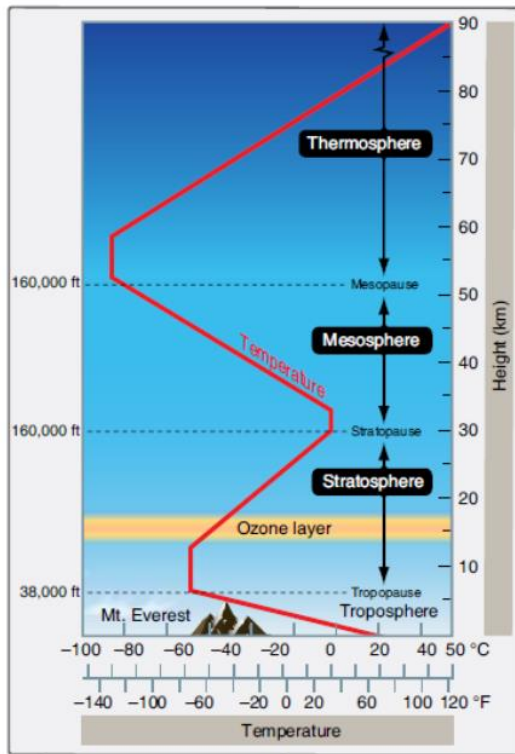
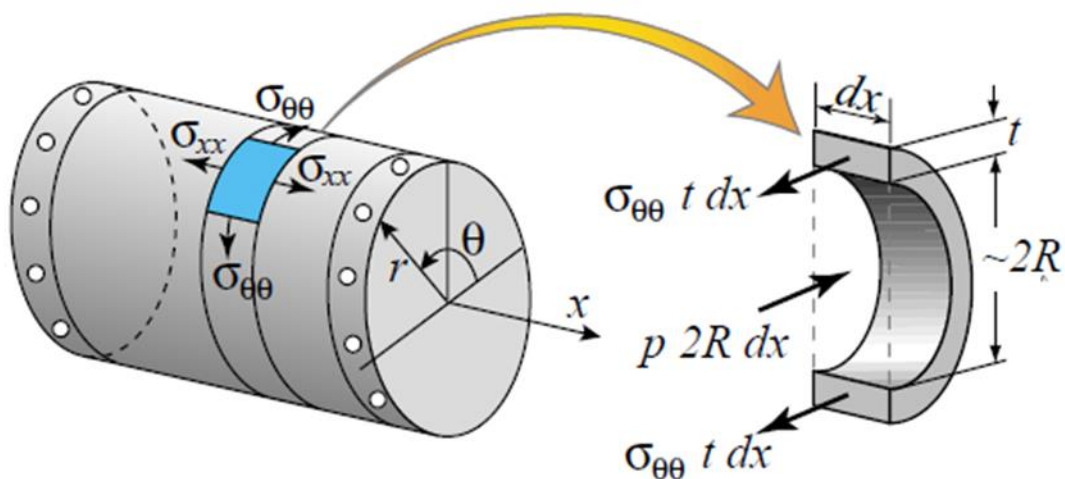


Figure 16-39. The atmospheric layers with temperature changes

Altitude feet	Pressure			Temperature	
	psi	hPa	in Hg	°F	°C
0	14.69	1013.2	29.92	59.0	15
1,000	14.18	977.2	28.86	55.4	13
2,000	13.66	942.1	27.82	51.9	11
3,000	13.17	908.1	26.82	48.3	9.1
4,000	12.69	875.1	25.84	44.7	7.1
5,000	12.23	843.1	24.90	41.2	5.1
6,000	11.77	812.0	23.98	37.6	3.1
7,000	11.34	781.8	23.09	34.0	1.1
8,000	10.92	752.6	22.23	30.5	-0.8
9,000	10.51	724.3	21.39	26.9	-2.8
10,000	10.10	696.8	20.58	23.3	-4.8
12,000	9.34	644.4	19.03	16.2	-8.8
14,000	8.63	595.2	17.58	9.1	-12.7
16,000	7.96	549.2	16.22	1.9	-16.7
18,000	7.34	506.0	14.94	-5.2	-29.7
20,000	6.76	465.6	13.75	-12.3	-24.6
22,000	6.21	427.9	12.64	-19.5	-28.6
24,000	5.70	392.7	11.60	-26.6	-32.5
26,000	5.22	359.9	10.63	-33.7	-36.5
28,000	4.78	329.3	9.72	-40.9	-40.5
30,000	4.37	300.9	8.89	-48.0	-44.4
32,000	3.99	274.5	8.11	-55.1	-48.4
34,000	3.63	250.0	7.38	-62.2	-52.4
36,000	3.30	227.3	6.71	-69.4	-56.3
38,000	3.00	206.5	6.10	-69.4	-56.5
40,000	2.73	187.5	5.54	-69.4	-56.5
45,000	2.14	147.5	4.35	-69.4	-56.5
50,000	1.70	116.0	3.42	-69.4	-56.5

Slika 2.7. Raspodjela tlaka i temperature po visini u ISA uvjetima

Kada je trup zrakoplova opterećen s unutarnjim i vanjskim tlakovima, javljaju se radijalna i aksijalna opterećenja na stijenkama. Radijalno opterećenje nazivamo 'hoop stress'.



Slika 2.8. Djelovanje sila na trup zrakoplova uslijed diferencijalnog tlaka

Radijalno opterećenje može se izraziti prema slici gore kao:

$$\sigma_{\theta} = \frac{F}{A} = \frac{\Delta p \cdot d \cdot 2R}{2d \cdot t} = \frac{\Delta p \cdot 2R}{2t}$$

gdje su:

$$p_{080} = 75.262,38 \text{ Pa}$$

$$p_{380} = 20.650 \text{ Pa}$$

$$\Delta p = \text{razlika u tlakovima} = 75.262,38 - 20.650 = 54.612,38 \text{ Pa}$$

$$r = \text{radijus kabine} = 1,975 \text{ m}$$

$$t = \text{debljina stjenke kabine} = 0,0011 \text{ m}$$

$$\sigma_{\theta} = \frac{F}{A} = \frac{\Delta p \cdot 2r}{2t} = \frac{54.612,38 \cdot 2 \cdot 1,975}{2 \cdot 0,0011} = 98.054.045,91 \text{ Pa} = 98,1 \text{ MPa}$$

Budući da Airbus A320 ima 'semi-monocoque', odnosno, poluljuskastu konstrukciju, dio opterećenja preuzima oplata a dio noseća konstrukcija trupa koja se sastoji od uzdužnih nosivih greda, poprečnih greda, okvira i uzdužnica. Uzdužnice su opterećene aksijalnim silama dok su poprečne grede opterećene radijalnim silama

Odnos opterećenja kod poluljuskaste konstrukcije je odprilike 50% oplata, 50% noseća konstrukcija koji je i uzet u svrhu ovog proračuna, međutim, on može malo varirati ovisno o proizvođaču i tipu zrakoplova.

Radijalno opterećenje na oplati:

$$\sigma_{\theta} = 98.054.045,91/2 = 49.027.022,95 \text{ Pa}$$

Poprečno opterećenje na oplati jednako je:

$$\sigma_a = \frac{\Delta p \cdot 2R}{4t} = \frac{54.612,38 \cdot 2 \cdot 1,975}{4 \cdot 0,0011} = 49.027.022,9 \text{ Pa}$$

Izračun potvrđuje da je radijalno opterećenje na trupu zrakoplova dvostruko veće od aksijalnog.

Dimenzije vrata su sljedeće: - visina vrata: 1,85 m

- širina vrata: 0,99 m

Ako silu koja djeluje uslijed diferencijalnog tlaka svedemo na površinu vrata, onda dobijemo:

Površina vrata iznosi: $1,85 \cdot 0,99 = 1,8315 \text{ m}^2$

$$F = \Delta p \cdot A = 54.612,38 \cdot 1,8315 = 100.022,57 \text{ N}$$

Zaključak:

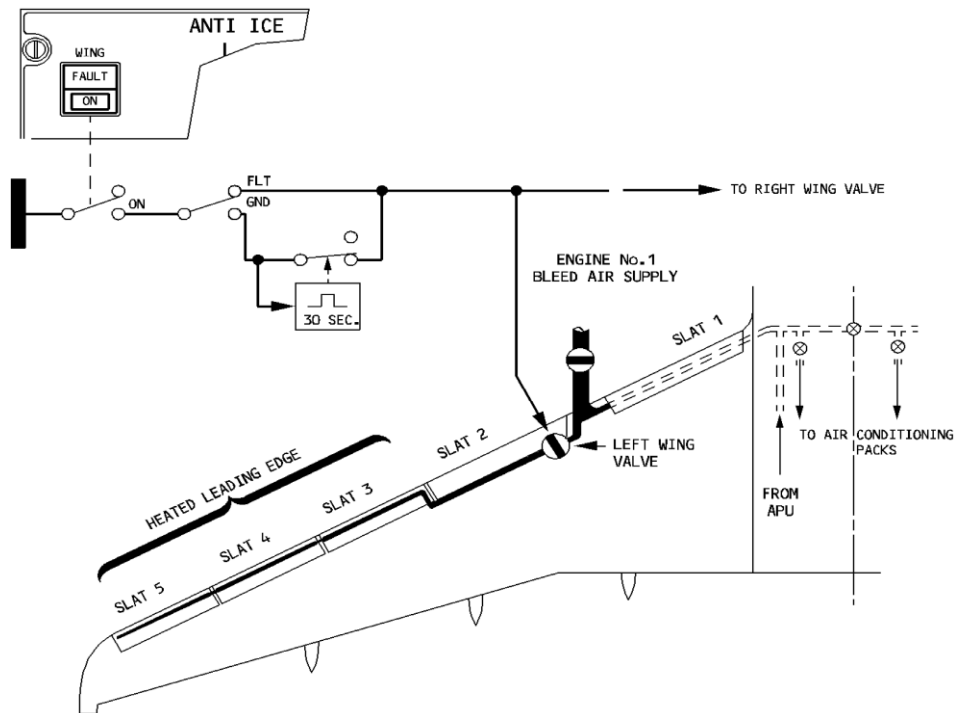
Prema dobivenim rezultatima evidentno je veliko opterećenje na oplati zrakoplova uslijed razlike tlakova unutar putničke kabine i u atmosferi. Ukupna sila koja djeluje na glavna vrata putničke kabine zrakoplova služi kako bi ih zabrtvila. Kod prtljažnih vrata sila uslijed diferencijalnog tlaka dijeli se na šarke čiji broj ovisi o tipu zrakoplova i veličini vrata. Proračun dimenzija prtljažnih vrata, diferencijalnog tlaka te broja šarki od velike je važnosti za sigurnost zračne plovidbe. Potvrda toga je zrakoplovna nesreća Boeinga 747 zrakoplovne kompanije United Airlines 1989. godine gdje su se ista otvorila usred leta što je rezultiralo žrtvama na zrakoplovu te prinudnim slijetanjem.

Zbog toga se uvijek javlja problem u vezi konstrukcije nadtlačenog zrakoplova, najviše kod proizvodnje i odabira materijala konstrukcije koji će izdržati velike razlike tlakova kad zrakoplov leti na velikim visinama. Konstruirati zrakoplov s lakom konstrukcijom koji može izdržati velika opterećenja predstavlja težak zadatak za inženjere još od 1930. godine. Letovi na velikim visinama pridonijeli su učinkovitosti i brzini leta, ali su napravili i dodatne probleme u konstrukciji zrakoplova.

2.4. SUSTAV PROTIV ZALEĐIVANJA (Anti-ice) I SUSTAV ZA ODLEĐIVANJE (De-ice)

Sustav protiv zaleđivanja i sustav za odleđivanje zrakoplova jedni su od najvažnijih sustava za sigurnost leta. Nakupine leda mogu narušiti aerodinamičke karakteristike, zaključati upravljačke komande, oštetiti pogonsku grupu ukoliko se nalaze na usisniku i povećati masu zrakoplova. U nepovoljnim meteorološkim uvjetima sprječavaju zaleđivanje površina na zrakoplovu, a ukoliko svejedno dođe do zaleđivanja, tada reagira sustav za odleđivanje. Sustav je ugrađen na napadnim ivicama krila, horizontalnog i vertikalnog stabilizatora, usisniku mlaznih motora, vjetrobranskom staklu pilotske kabine, uređaju za signaliziranje gubitka uzgona, pitot cijevi, upravljačkim komandama, napadnoj ivici elise, rasplinjaču itd. Zaštita od zaleđivanja može biti izvedena pneumatski ili električki. Sustav protiv zaleđivanja koristi topli zrak iz pneumatskog sustava na napadnim ivicama krila, horizontalnog i

vertikalnog stabilizatora i usisniku mlaznog motora. U slučaju nastanka nakupina leda na krilu, reagirat će sustav za odleđivanje koji razbija led napuhivanjem gumene komore preko komprimiranog tlaka dobivenog na kompresorima pogonske grupe.



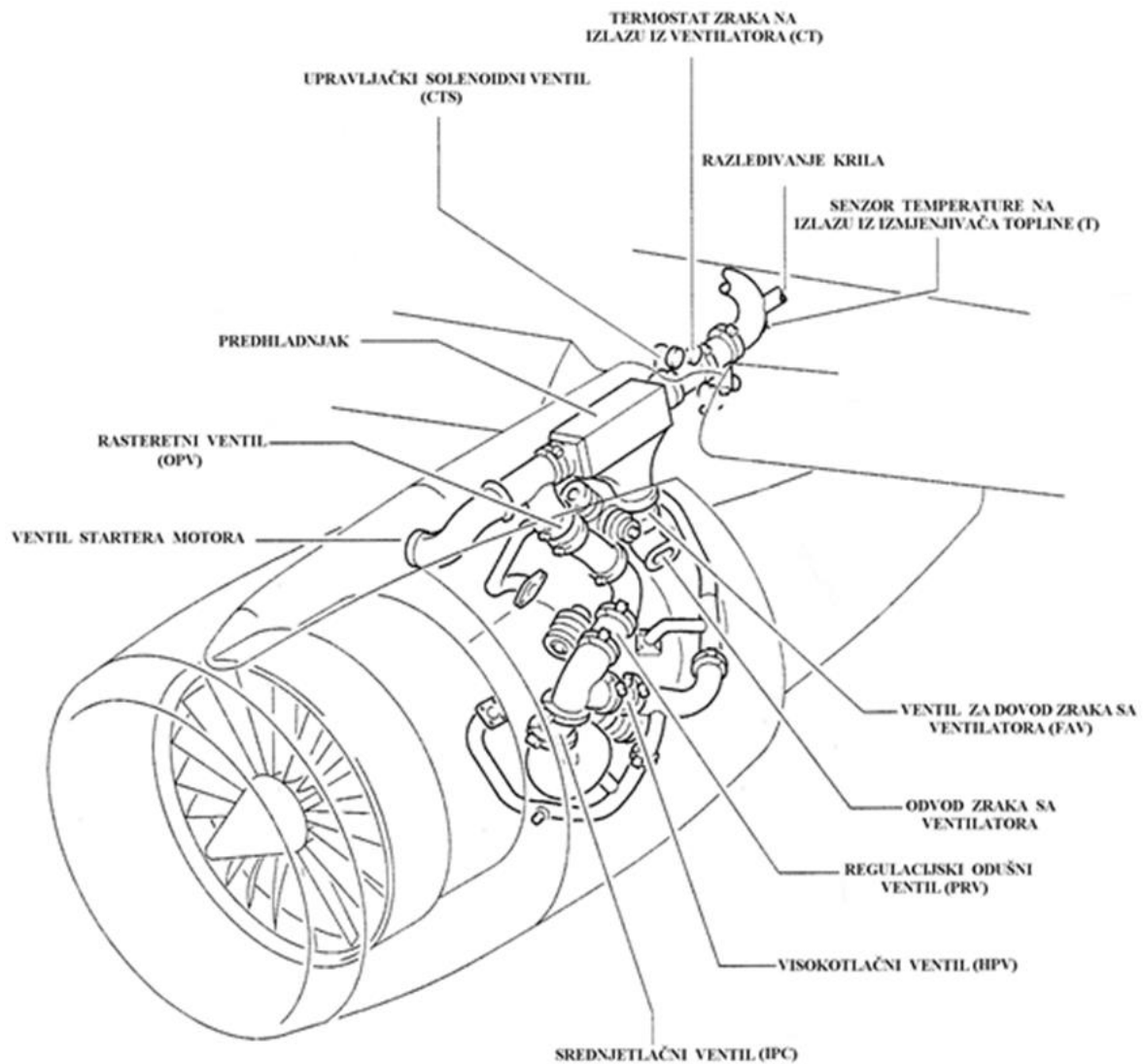
Slika 2.9. Primjer sustava protiv zaleđivanja na napadnim ivicama zrakoplova Airbus A320

3. OPSKRBA PNEUMATSKOG SUSTAVA ZRAKOPLOVA AIRBUS A320

3.1. OPSKRBA PNEUMATSKOG SUSTAVA PREKO POGONSKE GRUPE

Komprimirani zrak namijenjen je za opskrbu pneumatskog sustava, a uobičajeno se preusmjeruje s kompresorskog stupnja visokog tlaka i kompresorskog stupnja srednjeg tlaka zraka. Odabir opskrbe putem voda visokog ili srednjeg tlaka ovisi o trenutnim potrebama pneumatskog sustava i broju okretaja pogonske grupe. Tako će se u slučaju ukoliko opskrba zrakom s kompresorskog stupnja srednje (5. stupanj aksijalnog kompresora) vrijednosti tlaka postane krajnje nedostatna, zbog malog broja okretaja pogonskog sustava, posredovanjem pneumatski reguliranog ventila otvoriti vod s kompresorskog stupnja visokog tlaka zraka (9. stupanj

aksijalnog kompresora). Time će se povećanjem vrijednosti tlaka zadovoljiti potrebe sustava. Nadomještanje potrebne količine komprimiranog zraka ostvaruje se putem visokotlačnog pneumatskog ventila (HPV – High Pressure Valve) smještenog na vodu kompresorskog stupnja visokog tlaka zraka. Osim propuštanja zraka u slučaju nestašice tlaka, dotični ventil sprječava povratni tok iz sustava koji bi se javio u slučaju većeg tlaka zraka u sustavu nego što je onaj u visokotlačnom vodu. Nakon ulaska u sustav putem voda visokog ili voda srednjeg tlaka, komprimirani zrak nailazi na odušni ventil putem kojeg se vrši upravljanje regulacijskog i zapornog ventila. Ventil regulacije tlaka (PRV – Pressure Regulator Valve) je pneumatski upravljani ventil koji daljnji tlak ograničava na vrijednost tlaka u iznosu od 3,03 bara (44 psi). Također služi za zatvaranje sustava u slučaju pojave većeg povratnog tlaka zraka putem opruge kao i kod visokotlačnog ventila. Zatvaranjem PRV-a zatvara se i visokotlačni ventil. Nakon PRV-a slijedi rasteretni ventil (OPV – Over Pressure Valve) čija je primarna zadaća zaštititi sustav od eventualnog previsokog tlaka. Daljnje usmjeravanje komprimiranog zraka svodi se na njegovo provođenje kroz predhladnjak čime se snižava njegova temperatura na prihvatljivu vrijednost. Na predhladnjak zrak dolazi preko ventila za dovod zraka sa ventilatora (FRV – Fan Regulator Valve). Njegov rad osigurava se oprugom koja će ga zatvoriti u slučaju pada tlaka na njegovom ulazu ispod određene vrijednosti.



Slika 3.1. Prikaz sastavnih dijelova pneumatskog sustava smještenih na motoru

Pneumatski sustav pogonjen preko pogonske grupe sastoji se od sljedećih dijelova:

- a) križni ventil
- b) visokotlačni ventil (HPV)
- c) ventil za regulaciju tlaka (PRV)
- d) rasteretni ventil (OPV)
- e) ventil za dovod zraka s ventilatora (FAV)
- f) srednje tlačni kontrolni ventil (IPC – Intermediate Pressure Control)
- g) pred-hladnjak
- h) osjetnik temperature (CTS – Coolant Temperature Sensor)
- i) osjetnik reguliranog tlaka zraka (Pr – Regulated Pressure)
- j) osjetnik predanog tlaka zraka (Pt – Transferred Pressure)

3.1.1. KRIŽNI VENTIL

Odvajanje ili međusobno spajanje lijeve i desne strane pneumatskog sustava ostvaruje se putem križnog ventila, a njime se upravlja električnim putem od strane dva nezavisna elektromotora. Primarni se motor koristi za automatski režim rada. Položaj ventila kontroliran je od strane računala za opskrbu pneumatskog sustava zrakom od strane motora (BMC) u ovisnosti od položaja odušnog ventila pomoćne pogonske grupe. Sekundarni se motor koristi za prebacivanje na ručno upravljanje.

Položajem leptira upravlja motor koji usmjerava tok zraka. Sustav za zabavljanje fiksira poziciju ventila u trenutku kad se prekine dovod električne energije.

Funkcije križnog ventila za vrijeme ručnog rada u otvorenom režimu:

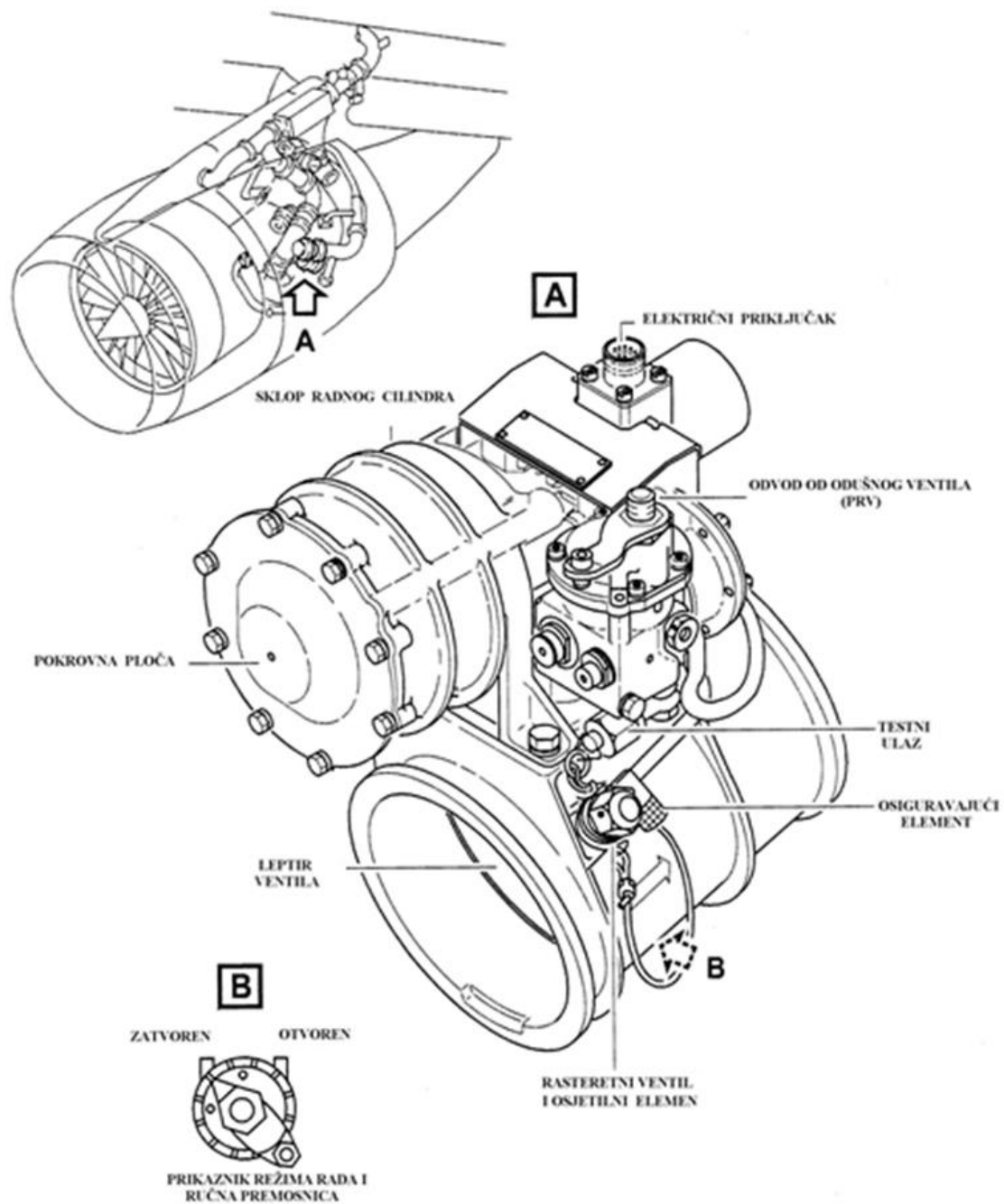
- Naizmjenična opskrba pack ventila komprimiranim zrakom iz izvora
- Naizmjenično pokretanje motora (samo za vrijeme boravka zrakoplova na tlu)
- Pokretanje motora broj 2 preko zemaljskog izvora
- Omogućavanje nesmetanog rada odvajanjem sustava ukoliko dođe do otkaza ključnih elemenata uslijed smrzavanja

Funkcija križnog ventila za vrijeme ručnog rada u zatvorenom režimu koristi se za zatvaranje ventila.

3.1.2. VISOKOTLAČNI VENTIL HPV

Visokotlačni ventil osigurava koordinaciju rada između vodova s kompresorskih stupnjeva visokog i srednjeg tlaka u ovisnosti od trenutne potrebe pneumatskog sustava. Njegovim se radom upravlja isključivo pneumatskim putem. Pored uloge nepovratnog ventila, visokotlačni ventil ujedno je i regulacijski ventil tlaka komprimiranog zraka (PRV). Budući da postoje dva regulacijska ventila komprimiranog zraka na svakoj pogonskoj grupi, oni moraju biti povezani s obzirom na to da u isto vrijeme moraju biti ili otvoreni ili zatvoreni. Rad ovog ventila određen je veličinom tlaka u vodu, a stupanje u rad odvija se u rasponu vrijednosti tlaka komprimiranog zraka od 0,55 do 2,5 bar (8 do 36 psi).

Funkcioniranje visokotlačnog ventila bilježi se od strane računala za nadzor, putem kojeg se obrađuje signal dobiven od strane davača smještenih unutar sklopa konstrukcije samog ventila. Nadzor ventila vrši se preko ECAM zaslona, a u slučaju greške i preko jedinice za prikaz grešaka (CFDIU) koja služi za prikaz informacija o tehničkim problemima koje se prikazuju na višenamjenskom kontrolnom zaslonu (MCDU).



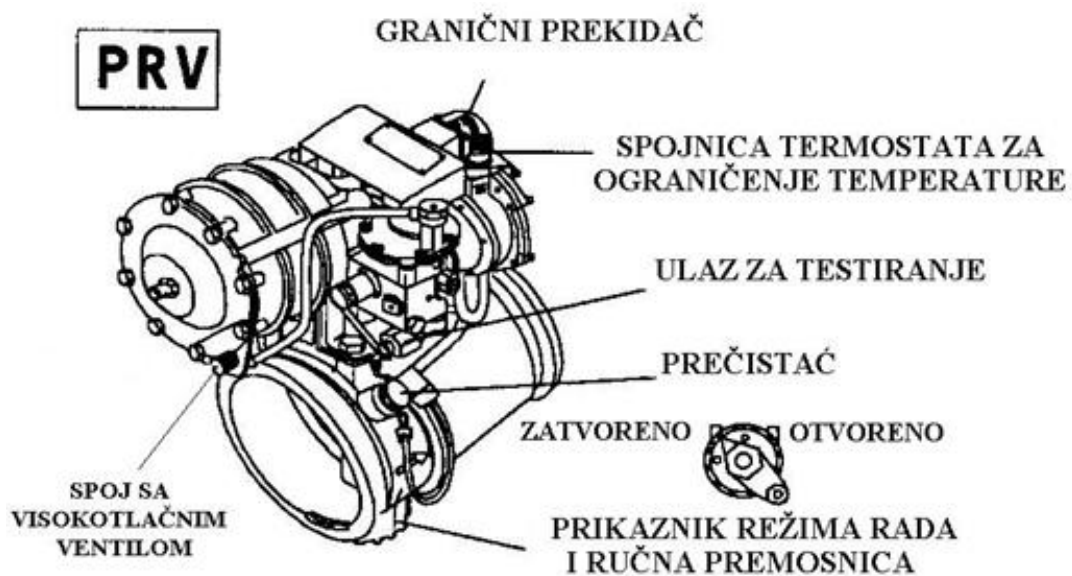
Slika 3.2. Prikaz dijelova visokotlačnog ventila

3.1.3. VENTIL ZA REGULACIJU TLAKA (PRV)

S obzirom na konstrukciju, ventil je izveden s leptirom koji je napregnut oprugom. Uloga mu je zaštita pneumatskog sustava od prevelikih vrijednosti tlaka koje bi mogle prouzrokovati oštećenje. Ventil za regulaciju tlaka regulira tlak na vrijednost od oko 3,03 bar (44 psi). U slučaju prelaska te vrijednosti, ventil se preventivno zatvara. Upravljanje ventilom vrši se pneumatskim putem.

Do automatskog zatvaranja ventila doći će u sljedećem slučaju:

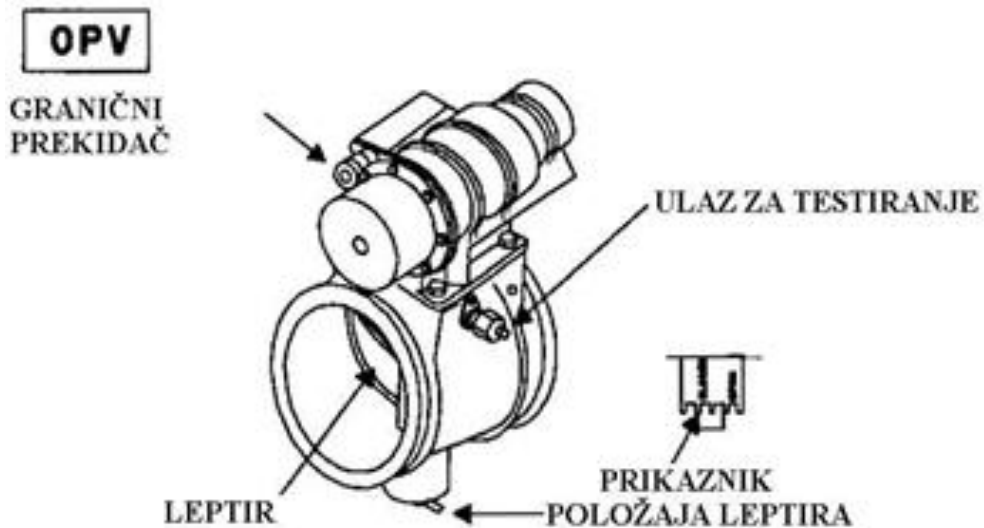
- a) temperatura komprimiranog zraka na izlazu iz pred-hladnjaka je prevelika
- b) prevelik je tlak na izlazu iz samog ventila za regulaciju tlaka
- c) pregrijavanje u zoni nosača/kрила/otvora na trupu i okolnim područjima
- d) ukoliko je ventil pomoćne pogonske grupe otvoren
- e) ukoliko je ventil pneumatskih pokretača otvoren
- f) povratnog toka komprimiranog zraka od strane motora
- g) u slučaju požara



Slika 3.3. Ventil za regulaciju tlaka (PRV)

3.1.4. RASTERETNI VENTIL (OPV)

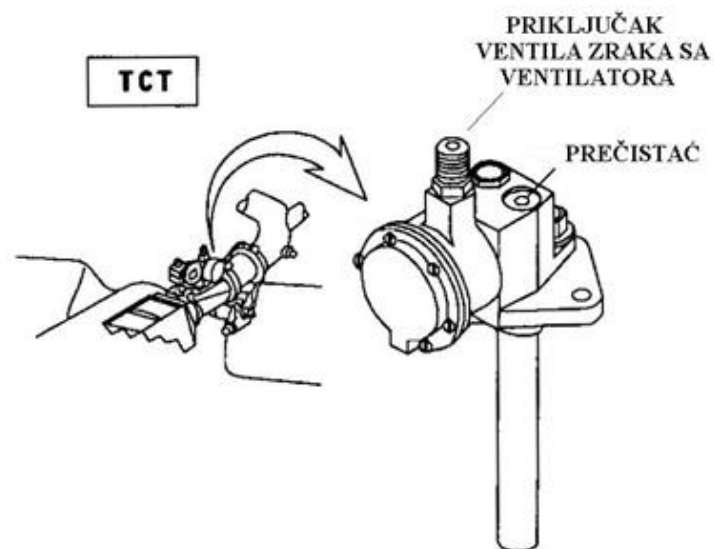
Rad rasteretnog ventila je određen graničnom vrijednošću tlaka od 5,17 bar (75 psi), dok je potpuno zatvoren na tlaku od 5,86 bar (85 psi). Ventil se ponovo otvara pri padu tlaka na 2,41 bar (35 psi).



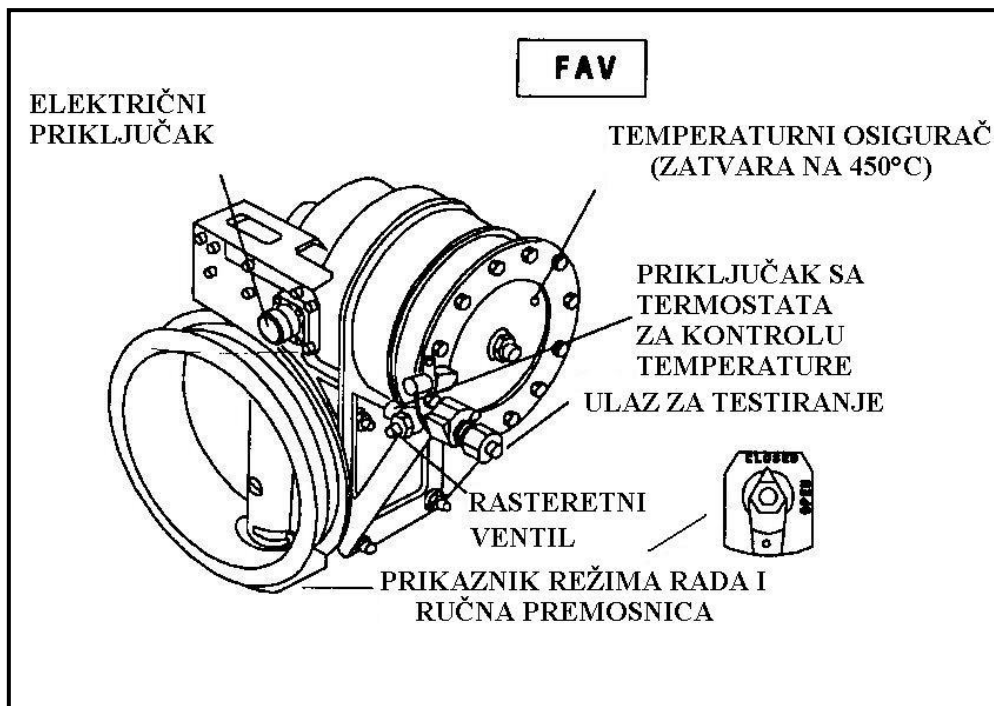
Slika 3.4. Rasteretni ventil (OPV)

3.1.5. VENTIL ZA DOVOD ZRAKA S VENTILATORA (FAV)

Ventil za dovod zraka s ventilatora pneumatskim putem regulira protok zraka s lopatica motora na putu prema pred-hladnjaku u svrhu ograničavanja temperature na 200°C. Njegovim radom upravlja servo-upravljačka jedinica i senzor za kontrolu temperature koji se nalazi u produžetku voda koji proizlazi iz pred-hladnjaka. Otvara se u slučaju da temperatura u vodu poslije hladnjaka premaši 200°C. Ukoliko zrak dostigne temperaturu od 450°C, temperaturni osigurač će zatvoriti ventil.



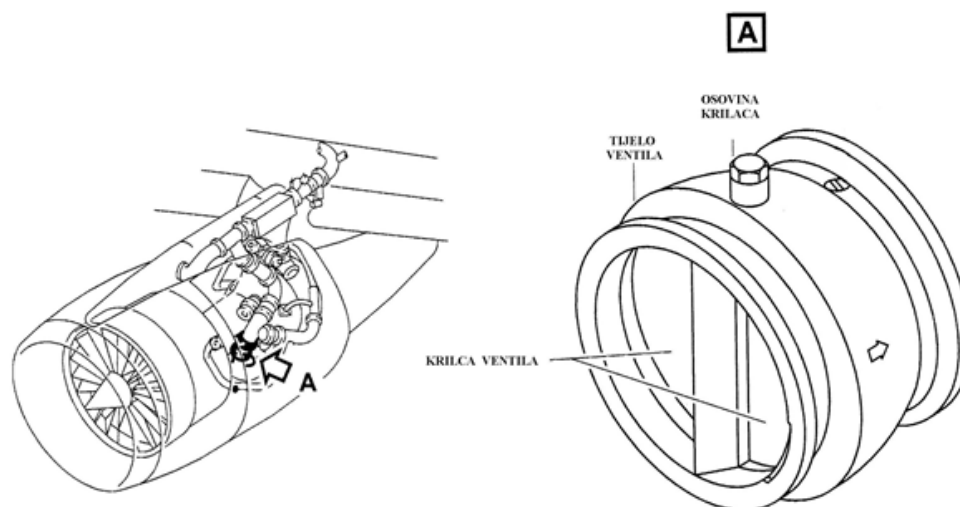
Slika 3.5. Termostat za kontrolu temperature



Slika 3.6. Ventil za dovod zraka s ventilatora (FAV)

3.1.6. SREDNJE TLAČNI KONTROLNI VENTIL (IPC)

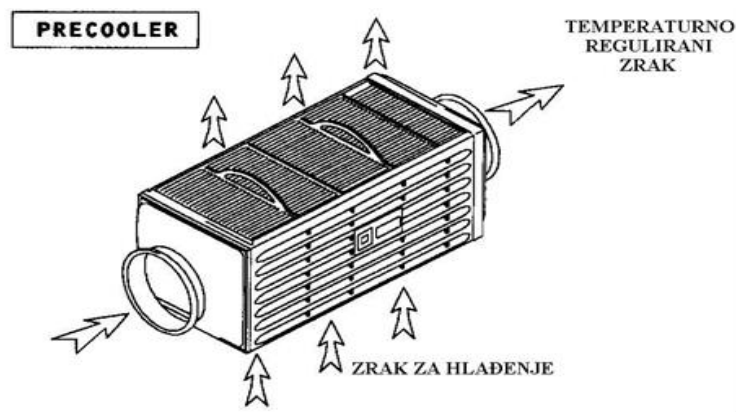
Zadatak srednje tlačnog kontrolnog ventila svodi se isključivo na zaštitu kompresorskog stupnja srednjeg tlaka od povratnog toka zraka za vrijeme dok je visokotlačni ventil otvoren. Sastoji se od leptira koji omogućava prolaz zraka samo u jednom smjeru.



Slika 3.7. Srednje tlačni kontrolni ventil (IPC)

3.1.7. PRED-HLADNJAK

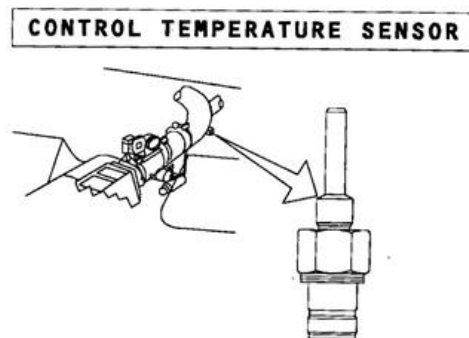
Pred-hladnjak u suštini predstavlja izmjenjivač topline u koji ulazi vrući zrak oduzet sa srednjeg ili visokog stupnja kompresora motora, dok hladni zrak, koji je oduzet s ventilatora motora nakon prelaska FAV-a, opstrujava pred-hladnjak i hladi vrući zrak koji struji unutar njega. Temperatura ohlađenog zraka kontrolira se preko termostata povezanog s BMC-om, a vrijednost se očitava na ECAM-u.



Slika 3.8. Pred-hladnjak

3.1.8. OSJETNIK TEMPERATURE (CTS)

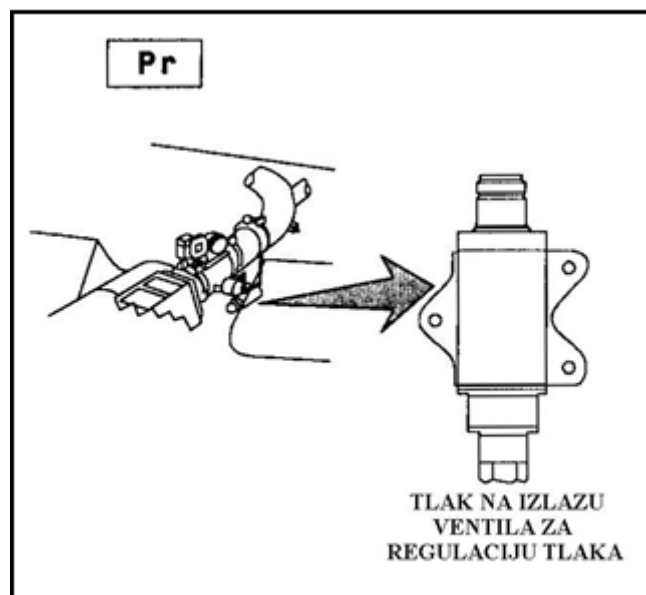
Upravljački osjetnik temperature spojen je s računalom, a njegova je zadaća da registrira reguliranu temperaturu zraka u vodu na izlazu iz pred-hladnjaka. Spomenuta temperatura prikazana je na zaslonu elektroničkog centraliziranog sustava za nadzor zrakoplova (ECAM).



Slika 3.9. Osjetnik temperature (CTS)

3.1.9. OSJETNIK REGULIRANOG TLAKA ZRAKA (Pr)

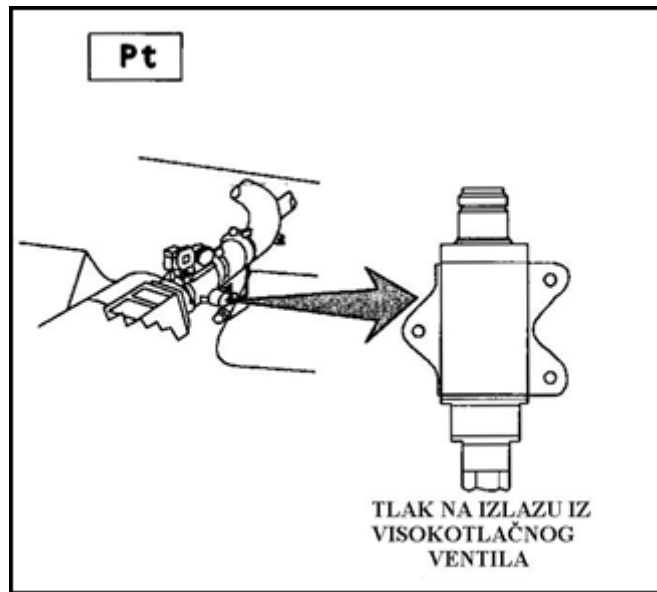
Osjetilni element spojen je s računalom za nadzor opskrbe pneumatskog sustava putem motora (BMC). Ima zadatak da registrira tlak na izlazu iz ventila za regulaciju tlaka (PRV) i ukaže na eventualne neregularnosti. Vrijednost tlaka dobivena putem ovog osjetnika prikazuje se na zaslonu centralnog elektroničkog sustava za nadzor zrakoplova (ECAM).



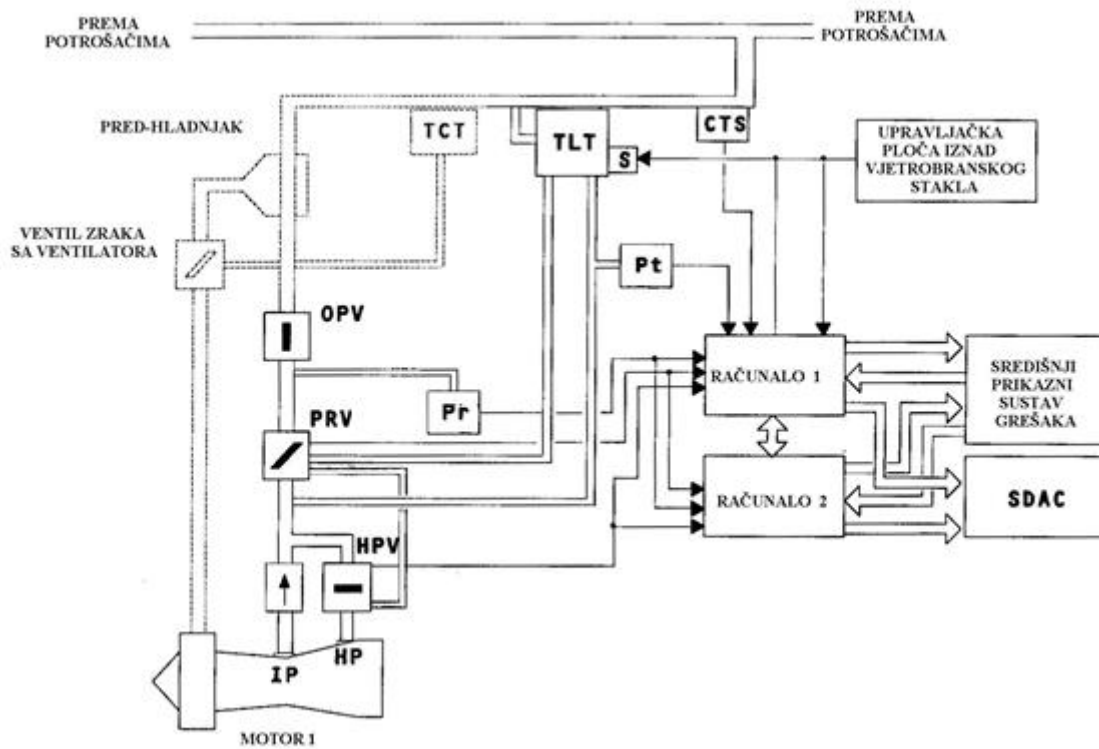
Slika 3.10. Osjetnik reguliranog tlaka zraka (Pr)

3.1.10. OSJETNIK PREDANOG TLAKA ZRAKA (Pt)

Osjetilni je element spojen s računalom za nadzor opskrbe pneumatskog sustava putem motora (BMC). Mjeri tlak na izlazu iz visokotlačnog ventila (HPV). Izmjerom tlaka dobivenom putem ovog sredstva nadzire se rad ventila za reguliranje tlaka i visokotlačnog ventila. Prilikom svakog paljenja sustava izvršava se test računala za nadzor opskrbe pneumatskog sustava putem motora i test pneumatskog sustava na propuštanje. Izmjerena se vrijednost također prikazuje na ECAM-u.



Slika 3.11. Osjetnik predanog tlaka zraka (Pt)



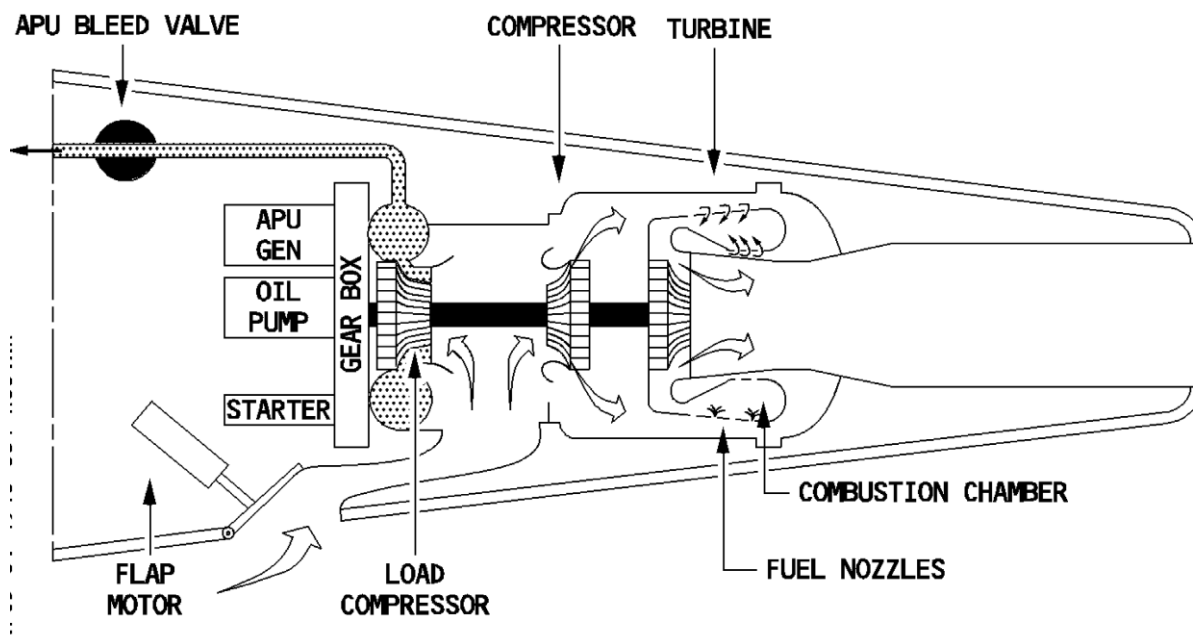
Slika 3.12. Prikaz opskrbe pneumatskog sustava putem pogonskog sustava

3.2. OPSKRBA PNEUMATSKOG SUSTAVA PREKO POMOĆNE POGONSKE GRUPE (APU-a)

Komprimirani zrak za opskrbu pneumatskog sustava zrakoplova može se dobiti i od strane kompresora kojeg pogoni pomoćna pogonska grupa i može se koristiti za vrijeme boravka zrakoplova na zemlji, kao i tijekom leta. Ograničavajući čimbenik korištenja pomoćne pogonske grupe na Airbusu A320 je nemogućnost njegova korištenja na visinama iznad 20000 ft (6096 m).

Komprimirani zrak sa APU-a koristi se za:

- pokretanje pogonske grupe zrakoplova
- nadtlačivanje vodenih spremnika u zrakoplovu
- rad klimatizacijskih sustava



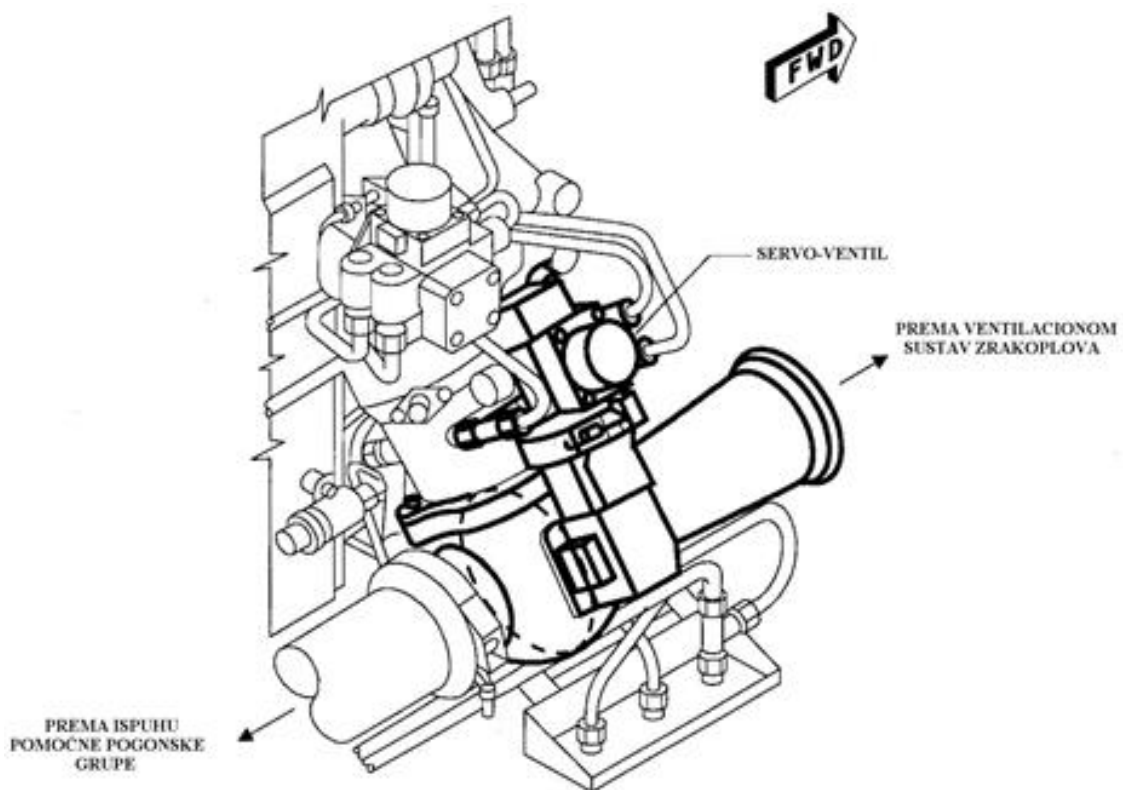
Slika 3.13. Dijelovi APU-a i odvod komprimiranog zraka sa kompresora

Tijekom polijetanja, APU se također koristi za nabavu odušnog zraka. Time se izbjegava smanjenje potiska pogonskih motora za tu svrhu u kritičnom trenutku leta kada su potrebe najbolje performanse zrakoplova. Dotična opskrba kontrolirana je ventilom regulacije APU tlaka (APU bleed valve) koji se nalazi u sklopu pomoćne pogonske grupe. Njegova namjena je i izbjegavanje prevelikog opterećenja kompresora koja bi mogla izazvati slom uzgona na njegovim lopaticama uslijed

povećane potražnje za pneumatskim tlakom. Cjelokupan nadzor i upravljanje nad radom pod-sustava za opskrbu pneumatskog sustava komprimiranim zrakom putem pomoćne pogonske grupe vrši elektronička kontrolna kutija (ECB – Electronic Control Box). Ista upravlja APU-om kod paljenja, vrši nadzor nad brojem okretaja i temperaturom, vrši nadzor nad odušnim zrakom te kontrolira automatsko gašenje istog.

Faza zapuštanja pomoćne pogonske grupe u rad završena je kad broj okretaja dosegne vrijednost od 95%. Na toj, ili većoj vrijednosti broja okretaja, pomoćna pogonska grupa je spremna za opskrbu zrakoplova električnom energijom i komprimiranim zrakom. Elektronička kontrolna kutija dozvoljava pad broja okretaja pomoćne pogonske grupe tijekom uobičajenog rada do 88%, dok će daljnjim padom ispod istaknute vrijednosti opskrba pneumatskog sustava zrakoplova komprimiranim zrakom biti obustavljena.

Komprimirani zrak na izlazu iz pomoćne pogonske grupe tokom njenog rada namijenjen za opskrbu pneumatskog sustava nailazi prvo na ventil regulacije tlaka čiji je rad u potpunosti automatiziran. Ventil sadrži oprugu koja će zatvoriti ventil u nedostatku tlaka zraka ili tlaka goriva.



Slika 3.14. Prikaz konstrukcije odušnog ventila pomoćne pogonske grupe

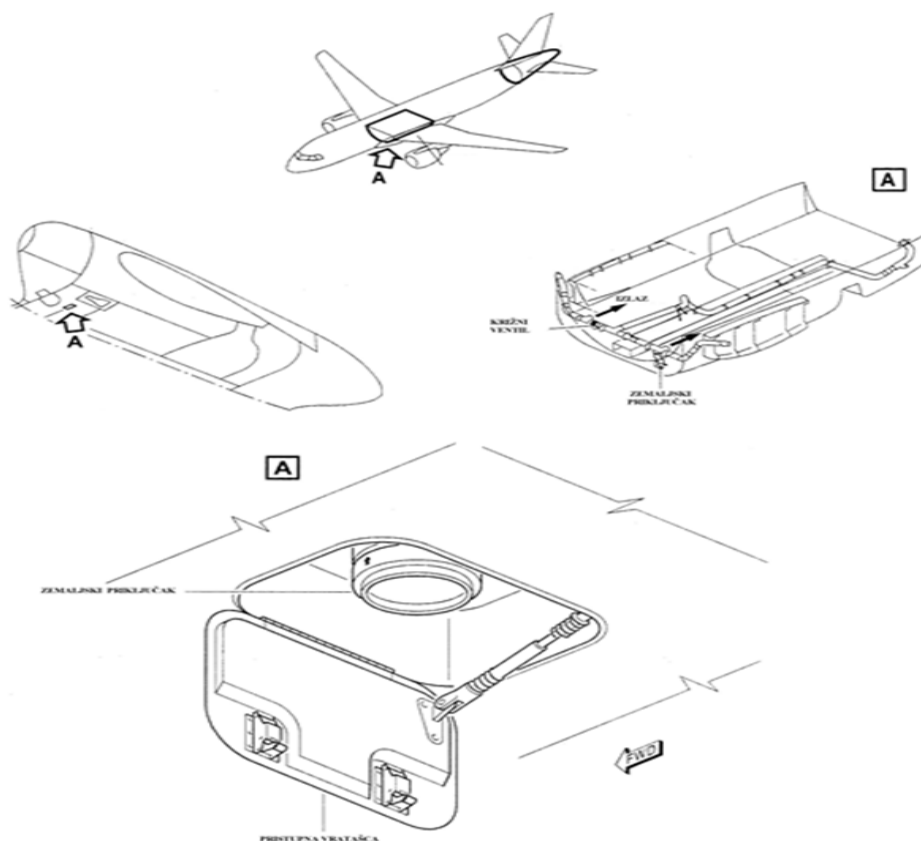
3.3. OPSKRBA PNEUMATSKOG SUSTAVA PREKO ZEMALJSKOG IZVORA

Opskrba pneumatskog sustava preko zemaljskog izvora se ostvaruje putem visokotlačnog priključka smještenog na lijevoj donjoj strani trupa zrakoplova koji je povezan s ostatkom pneumatskog sustava posredstvom nepovratnog ventila koji vrši funkciju regulacije i sprečavanja povratnog toka komprimiranog zraka.

Putem dotičnog izvora ostvaruje se:

- a) opskrba klimatizacijskog sustava
- b) pokretanje pogonskih sustava
- c) stavljanje rezervoara s hidrauličkim fluidom pod tlak
- d) stavljanje rezervoara s vodom pod tlak

Pokretanje pogonskih sustava preko zemaljskog izvora rijetko se koristi. Odnosno, koristi se u slučajevima kvara APU-a, budući da zrakoplov smije letjeti bez istog. Također, na nekim aerodromima u svijetu je zabranjeno korištenje APU-a zbog buke i ekološkog utjecaja, pa se koriste isključivo zemaljski izvori.



Slika 3.15. Smještaj zemaljskog priključka na zrakoplovu Airbus A320

4. KONTROLA I UPRAVLJANJE PNEUMATSKIM SUSTAVOM AIRBUSA A320

4.1. Računalo za nadzor komprimiranog zraka (BMC)

Glavni zadatak računala za nadzor svodi se na nadzor i upravljanje radom pneumatskog sustava koje se vrši na osnovi praćenja vrijednosti temperature i tlaka zraka te položajima raznih ventila. Dva BMC-a nalaze se u odjeljku avionike smještenom ispod pilotske kabine u nosu zrakoplova. U normalnim uvjetima rada, računalo broj 1 nadzire lijevu stranu, dok računalo broj 2 nadzire desnu, a u slučaju kvara jednog od računala, drugo preuzima nadzor nad cijelim sustavom.

Pored navedenog, računalima se bilježi konfiguracija pojedinih ventila i nadziru se već spomenuti parametri komprimiranog zraka, a sve s ciljem kako bi se spriječile eventualne nepravilnosti i osigurao ispravan rad, te smanjila mogućnost od bilo kakvih značajnijih oštećenja i istovremeno olakšalo pregledavanje i održavanje cjelokupnog pneumatskog sustava. Računala sadrže tri vrste ulaza:

- a) digitalni ulazi putem ARINC 429 sabirnica
- b) analogni ulazi od strane davača
- c) dodatni ulazi konfiguracije ventila i upravljačkih ploča

4.2. UREĐAJ ZA UPRAVLJANJE PNEUMATSKIM SUSTAVOM OPSKRBLJENIM PREKO POGONSKE GRUPE

Uređaj za upravljanje pneumatskim sustavom opskrbljenim preko pogonske grupe izveden je u vidu tipke na upravljačkoj ploči opskrbnih izvora koja, kad je pritisnuta, zahtjeva od uređaja da otvori odušni ventil biranog motora. Ventil se otvara ukoliko je:

- tlak od motora prema sustavu preko 0,55 bar (8 psi)
- APU odušna tipka u off poziciji i APU odušni ventil zatvoren
- ne postoji pukotina u sustavu koja bi izazvala gubitak tlaka i nema prekoračenja temperature i tlaka
- motorsko protupožarno dugme nije upaljeno
- ventil za pokretanje motora zatvoren

Ukoliko je došlo do greške u sustavu u vidu neispunjavanja navedenih uvjeta, pali se narančasto svijetlo i javlja se upozorenje na ECAM zaslonu.

Kad je dugme postavljeno u off poziciju, odušni i visokotlačni ventil se zatvaraju.

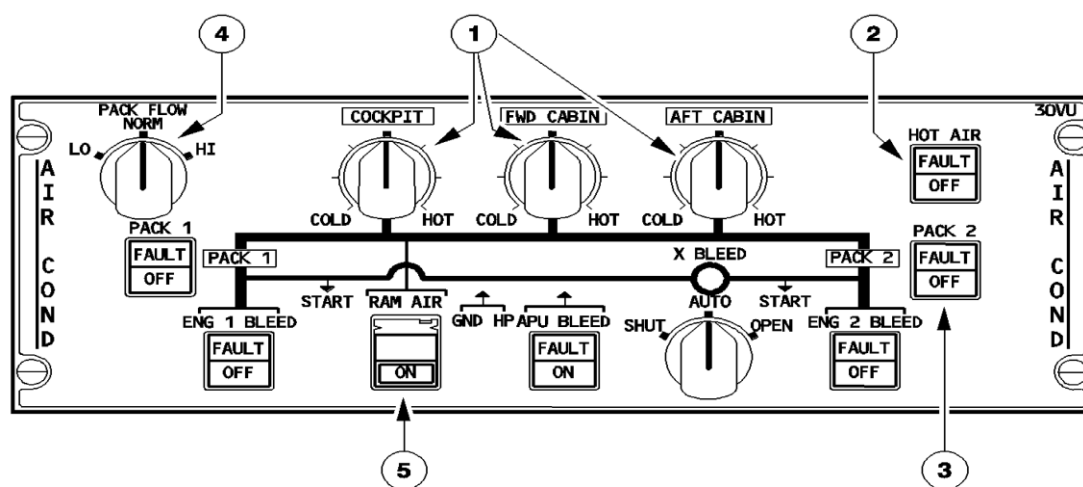
4.4. IZBORNIK POZICIJE KRIŽNOG VENTILA

U automatskom režimu rada ventil zauzima otvorenu poziciju ukoliko je APU odušni ventil otvoren, te zatvorenu poziciju u slučaju zatvorenog APU odušnog ventila ili pukotine i gubitka tlaka u sustavu.

U ručnom upravljanju ventilom, isti se otvara i zatvara pilotovim odabirom.

4.5. UPRAVLJAČKA I KONTROLNA PLOČA KLIMATIZACIJSKOG SUSTAVA

Signalizacija grešaka pojedinih elemenata pneumatskog sustava i njihovog rada na ovoj upravljačkoj ploči ostvarena je putem signalnih lampica koje se nalaze u sklopu upravljačkih tipki.



Slika 4.2. Prikaz ploče za kontrolu klimatizacijskog sustava

- 1 Upravljači temperature u pilotskoj kabini, te prednjem i stražnjem dijelu putničke kabine. Ukoliko je upravljač postavljen kako je vidljivo na slici, odabrana temperatura bit će 24 °C, na minimalnoj vrijednosti biti će 18 °C, dok će maksimalna vrijednost biti 30 °C.
- 2 Tipka toplog zraka. Ukoliko je u poziciji ON, ventil regulira dovod toplog zraka pod tlakom, a u suprotnome je ventil zatvoren. U slučaju kvara u sustavu, na tipki se pali narančasto svijetlo, javlja se greška na ECAM

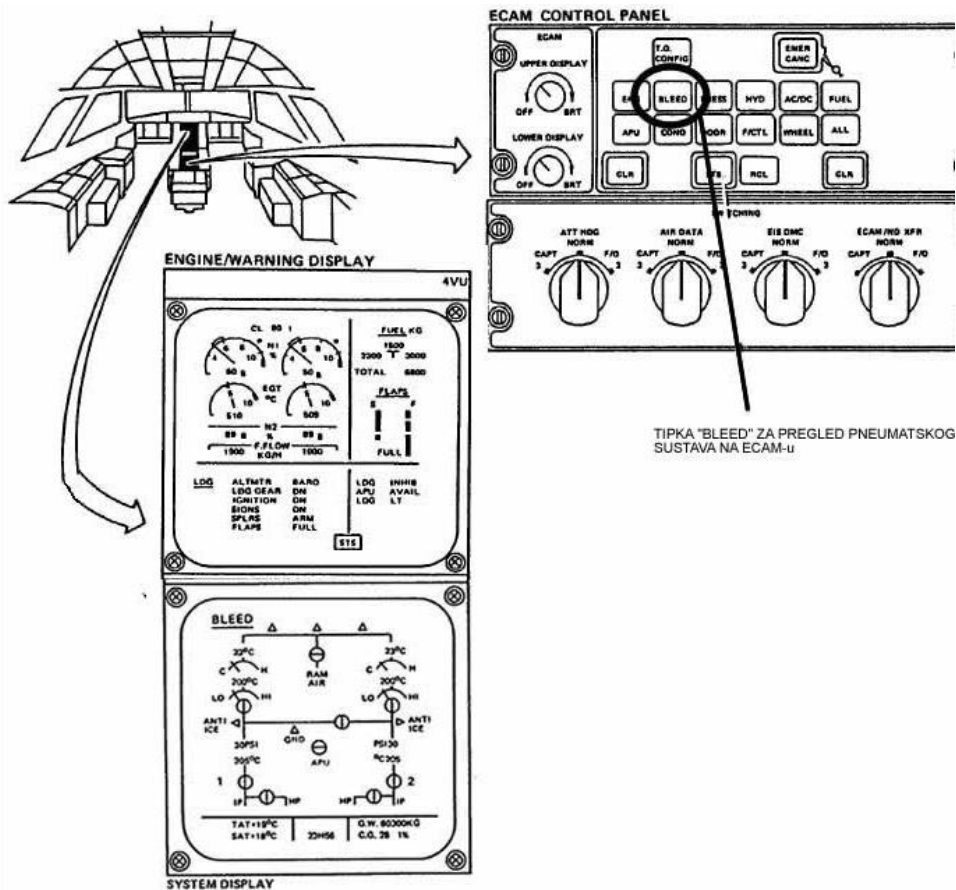
zaslonu i automatski se zatvara ventil dolaznog zraka. Indikacija kvara javlja se nakon prekoračenja temperature od 88 °C u sustavu. Nakon pada temperature ispod 70 °C, gasi se narančasto svjetlo upozorenja i piloti stavljaju dugme u *OFF* poziciju.

- 3 Protok zraka preko PACK ventila. U *OFF* poziciji ventil je zatvoren, dok se narančasto svjetlo javlja u slučaju indikacije kvara koji može biti pregrijavanje u sustavu ili kvar samog PACK ventila. U *ON* poziciji ventil je automatski kontroliran i on je otvoren osim ukoliko je:
 - dolazni tlak ispod minimuma
 - pregrijavanje izlaznog ventila s kompresora
 - pokrenuta procedura paljenja motora
 - upaljena tipka požara na motoru
 - upaljena tipka za prinudno slijetanje na vodu
- 4 Upravljač protoka PACK ventila. Dozvoljava regulaciju protoka zraka kroz PACK ventil ovisno o broju putnika na letu. Postoje LO (80%), NORM (100%) i HI (120%) pozicije. U slučaju rada samo jednog od dva PACK ventila HI pozicija je automatski izabrana.
- 5 Tipka slobodnog zraka. Koristi se u slučaju dima u kabini ili kvara oba PACK ventila. Ukoliko je preventivno uključen, tipka će svijetliti bijele boje.

4.6. CENTRALIZIRANI ELEKTRONIČKI SUSTAV ZA NADZOR ZRAKOPLOVA (ECAM)

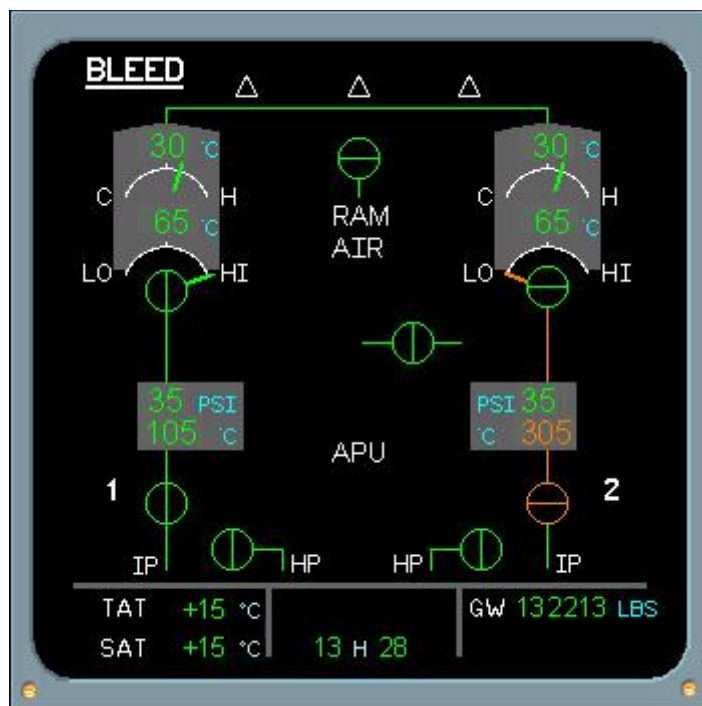
Centralizirani elektronički sustav za nadzor zrakoplova služi za nadgledanje zrakoplovnih sustava i prikaz informacija istih pilotima. Također, služi za ispisivanje poruka vezanih za otkaze pojedinih sustava i, u većini slučajeva, procedura za uklanjanje problema. Kod pneumatskog sustava, ECAM služi za prikaz parametara sustava na gornjem i donjem zaslonu. Donji zaslon sadržava podatke vezane za regulaciju tlaka zraka, njegove temperature i radne konfiguracije ventila, dok se na gornjem prikazu pojavljuju greške poput prevelikog tlaka u sustavu, prevelike radne temperature, propuštanja sustava, te neispravne konfiguracije ventila. U slučaju pojave nekih od navedenih grešaka, prikaz na gornjem zaslonu je iniciran automatskim putem uz prilog ispravne radnje kojom ćemo ispraviti njen uzrok.

Pritiskom tipke „BLEED“ na upravljačkoj ploči ECAM sustava pilot bira preglednik pneumatskog sustava.



TIPKA "BLEED" ZA PREGLED PNEUMATSKOG SUSTAVA NA ECAM-u

Slika 4.3. Pozicija, upravljačka ploča, te gornji i donji zaslon ECAM sustava



Slika 4.4. Prikaz pregrijavanja odušnog ventila na gornjem zaslonu ECAM-a

Na gornjoj slici vidljivo je pregrijavanje odušnog ventila. Gornji zaslon ECAM-a gledan odozgo prema dolje daje nam informacije:

- izlazne temperature s PACK ventila (30°C)
- temperature slobodnog zraka (65 °C)
- pozicije PACK odušnog ventila (lijevi ventil je u normalnoj, zatvorenoj, poziciji, dok je lijevi otvoren zbog pregrijavanja)
- izlazne temperature i tlak s PACK kompresora (na lijevom sustavu je normalna temperatura od 105 °C, pregrijavanje se javlja nakon prelaska 230 °C što je evidentno na desnoj strani)
- pozicije PACK ventila dotoka zraka (lijevi je u normalnoj, otvorenoj, poziciji, dok je desni zatvoren zbog pregrijavanja)



Slika 4.5. Prikaz APU parametara na ECAM-u

S ECAM APU prikaza vidljive su pojedine informacije vezane i uz pneumatski sustav i to u gornjem desnom kutu. Prikazana je informacija pozicije APU odušnog ventila koji je trenutno otvoren i trenutna vrijednost odušnog tlaka. U slučaju kvara u sustavu, pozicija ventila promijenila bi boju u narančastu i ventil bi se zatvorio. Valja još i napomenuti AVAIL znak koji nam daje do znanja da je broj okretaja APU-a iznad 95%.



Slika 4.6. Prikaz sustava nadtlučivanja kabine zrakoplova na ECAM-u

Iz prikaza sustava nadtlučivanja kabine zrakoplova vidljive su vrijednosti diferencijalnog tlaka, visine kabine i vertikalne brzine kabine zrakoplova. Trokutići iznad PACK ventila 1 i 2 u ovom slučaju označavaju normalan rad sustava. U slučaju kvara promijenili bi boju u narančasto i ventil bi se zatvorio.

5. ODRŽAVANJE PNEUMATSKOG SUSTAVA

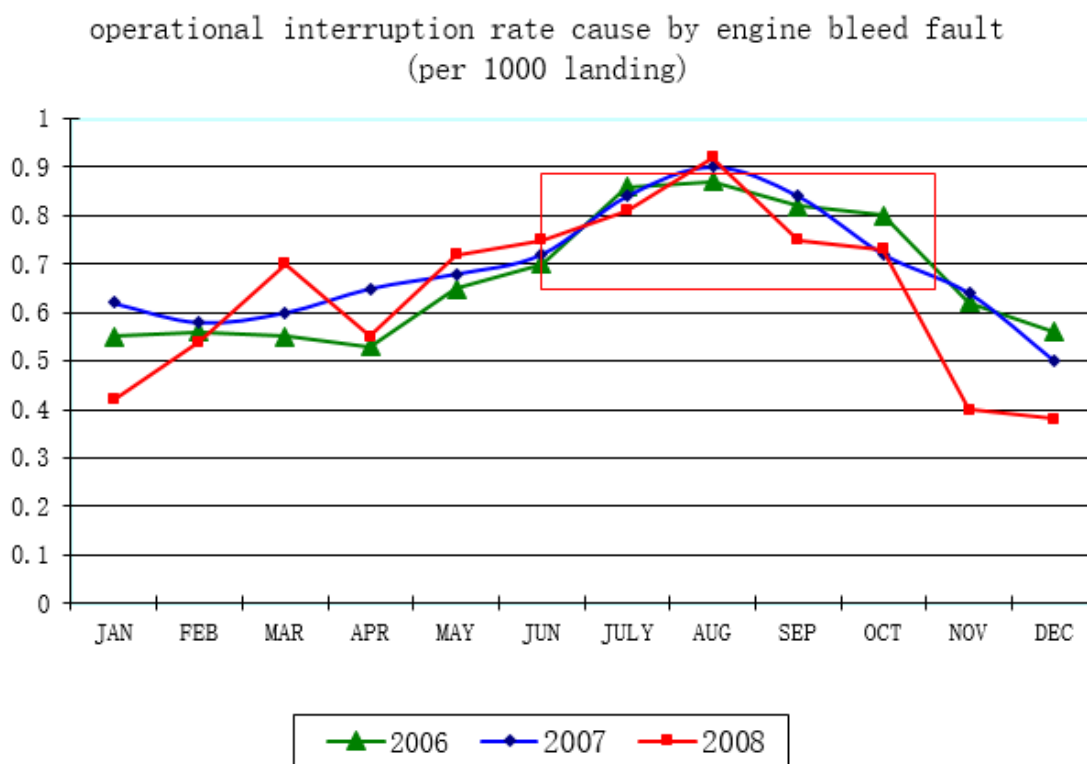
5.1. OPĆENITO

Održavanje zrakoplova podrazumijeva pregled, popravak i modifikaciju zrakoplova ili njegovih komponenti. Održavanje može sadržavati i izvođenje radova kako bi se poštivali plovidbeni propisi ili servisni bilteni pojedinog tipa zrakoplova. Stručno održavanje pneumatskog sustava ne obuhvaća samo uklanjanje kvarova, već ponajprije služi kako bi se smanjili kvarovi na najmanju moguću mjeru, te produžili radni vijekovi uređaja i njihovih komponenti. To se postiže planskim

održavanjem po PART 145 i praćenjem elemenata sustava u CAMO (Continuous Airworthiness Management Organisation) organizaciji.

Održavanje pneumatskog sustava vrlo je složen program. U ovom slučaju, bit će naveden primjer inspekcija dijela sustava za opskrbu pneumatskog tlaka putem pogonske grupe.

Najveći problemi koji se javljaju kod rada pneumatskog sustava zrakoplova Airbus A320 su pregrijavanje odušnih ventila tijekom ljetnih mjeseci i gubici pneumatskog tlaka uslijed pukotina u sustavu. Ovi problemi uzrokuju kašnjenje letova, vraćanje na početne destinacije i, u krajnjem slučaju, prinudna slijetanja.



Dijagram 5.1. Mjesečni prekidi letaćkih operacija uslijed kvara u pneumatskom sustavu

Većina elemenata pneumatskog sustava zahtijeva općenito provjeru stanja, provedbu testova funkcionalnosti i inspekcije. Neke komponente zahtijevaju da se skinu sa zrakoplova u svrhu njihove obnove. Takve elemente obično nakon skidanja zrakoplovni tehničar po radnom nalogu zamjenjuje jednakim novim ili obnovljenim elementom.

5.2. INSPEKCIJA VENTILA ZA DOVOD ZRAKA S VENTILATORA (FAV)

Prije samo početka inspekcije treba se uvjeriti da su u pilotskoj kabini na panelu klimatizacije, ENG BLEED i APU BLEED prekidači u OFF poziciji, te staviti upozorenje kako netko drugi u međuvremenu ne bi pokrenuo sustav. Nakon osiguranja prostora za rad, započinje procedura inspekcije. Najprije se otvaraju glavni poklopci motora, pristupni paneli i vrata obrnutog potiska motora gdje se skida ventil za dovod zraka s ventilatora (FAV) kako bi se izvršila vizualna inspekcija. Prvo se ventil čisti, a zatim detaljno pregledava. Provjeravaju se bilo kakva oštećenja ili korozija. Ovisno o tome ima li oštećenja, i koji je njegov stupanj, vrši se popravak ili zamjena ventila.

Nakon izvršene inspekcije potrebno je instalirati komponentu natrag na motor te vratiti pristupne panele i poklopac motora. Prije završetka zadatka potrebno je pobrinuti se da je radni prostor čist kako ne bi došlo do oštećenja uslijed ostavljenog alata.

6. ZAKLJUČAK

Pneumatski sustav je jedan od najvažnijih primijenjenih sustava u zrakoplovstvu koji se koristi od gotovo samih početaka komercijalnog zrakoplovstva, te još uvijek nije izgubio na značaju. Budući da se u zrakoplovstvu teži napretku, kao i u svemu drugome u životu, može se zaključiti da će se pneumatski sustav dodatno razvijati i nadograđivati sukladno napretku ostale zrakoplovne tehnologije.

Koncepcijska podloga pneumatskog sustava aviona Airbus 319 uvelike koristi već poznata načela konstruiranja koja možemo susresti na nekim srodnim modelima poput Boeing 737. Dakako, svaki od proizvođača nastoji svojom interpretacijom i izvedbom pneumatskog sustava uvesti nešto novo i praktičnije što bi baš njihov koncept učinilo efikasnijim i, s ekonomskog gledišta, isplativijim.

Puno je truda uloženo u pojednostavljenje eksploatacije samog sustava čime se djelomično i smanjilo radno opterećenje posade zrakoplova, što je jedna od važnijih težnja suvremenih konstrukcijskih koncepcija. Iskoristivost pneumatskog sustava kod kojeg se koristi računalno upravljanje također je višestruko povećana, a u slučaju kvara, sustav daje ispis rješenja letačkoj posadi što pridonosi jednostavnijem uklanjanju kvara i shodno tome sigurnijoj zračnoj plovidbi. Nikako ne treba zanemariti i održavanje pneumatskog sustava jer je ono najvažniji preduvjet za pravilan i siguran rad.

LITERATURA

- [1] Airbus A320 *Flight crew operating manual (FCOM)*
- [2] Airbus A320 *Flight crew training manual (FCTM)*
- [3] A&P TECHNICIAN POWERPLANT TEXTBOOK; Jeppesen
- [4] Airbus Industrie: *A319/A320 Aircraft Maintenance Manual – ata 36*
- [5] Oxford Aviation Services Limited 2001; *Chapter 2, Pressurisation Systems*
- [6] FAA handbook; Chapter 16, *Cabin Environmental Control System*
- [7] *Aircraft Fuselage Design Study* - Faculty of Aerospace Engineering
- [8] Airbus A320 - *Airplane Characteristics*
- [9] <http://www.aviationfeed.com/bleed-system-failure-analysis/>
- [10] [http://www.tech.plym.ac.uk/sme/MECH115-web/Cylinders%20&%20Spheres\(8\).PDF](http://www.tech.plym.ac.uk/sme/MECH115-web/Cylinders%20&%20Spheres(8).PDF)
- [11] <http://www.mide.com/pages/air-pressure-at-altitude-calculator>
- [12] <http://www.colorado.edu/engineering/CAS/courses.d/Structures.d/IAST.Lect03.d/IAST.Lect03.pdf>
- [13] https://en.wikipedia.org/wiki/United_Airlines_Flight_811
- [14] Josip Milošević: *Aeronautički rječnik*, FS, Zagreb, 1998

POPIS KRATICA

APU (Auxilliary Power Unit) – Pomoćna pogonska grupa

BMC (Bleed air Monitoring Computer) – Računalo za kontrolu protoka zraka

CAMO (Continous Airworthiness Management Organisation) – Organizacija za vođenje kontinuirane plovidbenosti

CTS (Coolant Temperature Sensor) – Osjetnik temperature

ECAM (Electronic Centralized Aircraft Monitor) - Centralizirani elektronički sustav za nadzor zrakoplova

ECB (Electronic Control Box) - Elektronička kontrolna kutija

ECU (Engine Control Unit) – Motorska kontrolna jedinica

FADEC (Full Authority Digital Engine Control) – Sustav automatskog upravljanja i kontrole zrakoplova

FAV (Fan Air Valve) – Ventil za dovod zraka s ventilatora

HPV (High Pressure Valve) – Visokotlačni ventil

IPC (Intermediate Pressure Control) – Srednje tlačni kontrolni ventil

ISA (International Standard Atmosphere) – Međunarodna standardna atmosfera

OPV (Over Pressure Valve) – Rasteretni ventil

PACK – klimatizacijski sklop za obradu zraka

PRV (Pressure Regulator Valve) – Ventil za regulaciju tlaka

Pr (Regulated Pressure) – Osjetnik reguliranog tlaka zraka

Pt (Transferred Pressure) – Osjetnik predanog tlaka zraka

POPIS SLIKA

Slika 2.1. Profil nadtlučivanja kabine tokom leta

Slika 2.2. Nadtlačeni dijelovi zrakoplova Airbus A320

Slika 2.3. Ventili klimatizacijskog sustava i sustava za nadtlučivanje

Slika 2.4. Dimenzije vrata putničke kabine zrakoplova Airbus A320

Slika 2.5. Uzdužni presjek konstrukcije zrakoplova Airbus A320

Slika 2.6. Tlocrt dimenzija zrakoplova Airbus A320, model aproksimacije oblika trupa

Slika 2.7. Raspodjela tlaka i temperature po visini u ISA uvjetima

Slika 2.8. Djelovanje sila na trup zrakoplova uslijed diferencijalnog tlaka

Slika 2.9. Primjer sustava protiv zaleđivanja na napadnim ivicama zrakoplova Airbus A320

Slika 3.1. Prikaz sastavnih dijelova pneumatskog sustava smještenih na motoru

Slika 3.2. Prikaz dijelova visokotlačnog ventila

Slika 3.4. Rasteretni ventil (OPV)

Slika 3.5. Termostat za kontrolu temperature

Slika 3.6. Ventil za dovod zraka s ventilatora (FAV)

Slika 3.7. Srednje tlačni kontrolni ventil (IPC)

Slika 3.8. Pred-hladnjak

Slika 3.9. Osjetnik temperature (CTS)

Slika 3.10. Osjetnik reguliranog tlaka zraka (Pr)

Slika 3.11. Osjetnik predanog tlaka zraka (Pt)

Slika 3.12. Prikaz opskrbe pneumatskog sustava putem pogonskog sustava

Slika 3.13. Dijelovi APU-a i odvod komprimiranog zraka sa kompresora

Slika 3.14. Prikaz konstrukcije odušnog ventila pomoćne pogonske grupe

Slika 3.15. Smještaj zemaljskog priključka na zrakoplovu Airbus A320

Slika 4.1. Upravljačka ploča pneumatskog sustava

Slika 4.2. Prikaz ploče za kontrolu klimatizacijskog sustava

Slika 4.3. Pozicija, upravljačka ploča, te gornji i donji zaslon ECAM sustava

Slika 4.4 Prikaz pregrijavanja odušnog ventila na gornjem zaslonu ECAM-a

Slika 4.5 Prikaz APU parametara na ECAM-u

Slika 4.6 Prikaz sustava nadtlučivanja kabine zrakoplova na ECAM-u

POPIS DIJAGRAMA

Dijagram 5.1. Mjesečni prekidi letačkih operacija uslijed kvara u pneumatskom sustavu

METAPODACI

Naslov rada: ANALIZA PNEUMATSKOG SUSTAVA PUNIČKOG ZRAKOPLOVA NA PRIMJERU AIRBUS A320

Student: Petar Belušić

Mentor: izv.prof.dr.sc.Željko Marušić

Naslov na drugom jeziku (engleski): ANALYSIS OF PNEUMATIC SYSTEM OF PASSENGER AIRCRAFT ON EXAMPLE OF AIRBUS A320

Povjerenstvo za obranu:

- Doc.dr.sc. Anita Domitrovič predsjednik
- izv.prof.dr.sc. Željko Marušić mentor
- Izidor Alfirević, dipl. ing. član
- prof.dr.sc. TINO BUCAK zamjena

Ustanova koja je dodijelila akademski stupanj: Fakultet prometnih znanosti Sveučilišta u Zagrebu

Zavod: Zavod za aeronautiku

Vrsta studija: Preddiplomski

Studij: Aeronautika (npr. Promet, ITS i logistika, Aeronautika)

Datum obrane završnog rada: 13. rujna 2016.

Napomena: pod datum obrane završnog rada navodi se prvi definirani datum roka obrane.



Sveučilište u Zagrebu
Fakultet prometnih znanosti
10000 Zagreb
Vukelićeva 4

IZJAVA O AKADEMSKOJ ČESTITOSTI I SUGLASNOST

Izjavljujem i svojim potpisom potvrđujem kako je ovaj _____ završni rad

isključivo rezultat mog vlastitog rada koji se temelji na mojim istraživanjima i oslanja se na objavljenu literaturu što pokazuju korištene bilješke i bibliografija.

Izjavljujem kako nijedan dio rada nije napisan na nedozvoljen način, niti je prepisan iz necitiranog rada, te nijedan dio rada ne krši bilo čija autorska prava.

Izjavljujem također, kako nijedan dio rada nije iskorišten za bilo koji drugi rad u bilo kojoj drugoj visokoškolskoj, znanstvenoj ili obrazovnoj ustanovi.

Svojim potpisom potvrđujem i dajem suglasnost za javnu objavu _____ završnog rada

pod naslovom **Analiza pneumatskog sustava putničkog zrakoplova na primjeru Airbusa A320**

na internetskim stranicama i repozitoriju Fakulteta prometnih znanosti, Digitalnom akademskom repozitoriju (DAR) pri Nacionalnoj i sveučilišnoj knjižnici u Zagrebu.

U Zagrebu, 7.9.2016

Student/ica:

Petar Belušić
(potpis)