

Analiza performansi koncepcije mlaznih motora visokog stupnja optočnosti

Horvat, Danijel

Undergraduate thesis / Završni rad

2016

Degree Grantor / Ustanova koja je dodijelila akademski / stručni stupanj: **University of Zagreb, Faculty of Transport and Traffic Sciences / Sveučilište u Zagrebu, Fakultet prometnih znanosti**

Permanent link / Trajna poveznica: <https://urn.nsk.hr/urn:nbn:hr:119:728041>

Rights / Prava: [In copyright](#)/[Zaštićeno autorskim pravom.](#)

Download date / Datum preuzimanja: **2024-07-23**



Repository / Repozitorij:

[Faculty of Transport and Traffic Sciences - Institutional Repository](#)



SVEUČILIŠTE U ZAGREBU
FAKULTET PROMETNIH ZNANOSTI

Danijel Horvat

**ANALIZA PERFORMANSI KONCEPCIJE MLAZNIH MOTORA
VISOKOG STUPNJA OPTOČNOSTI**

ZAVRŠNI RAD

Zagreb, 2016.

Zagreb, 20. travnja 2016.

Zavod: **Zavod za aeronautiku**
Predmet: **Zrakoplovni pogonski sustavi II**

ZAVRŠNI ZADATAK br. 3385

Pristupnik: **Danijel Horvat (0135227148)**
Studij: **Aeronautika**
Smjer: **Pilot**
Usmjerenje: **Civilni pilot**

Zadatak: **Analiza performansi koncepcije mlaznih motora visokog stupnja optočnosti**

Opis zadatka:

U radu je potrebno dati pregled smjernica za razvoj visokooptičnih mlaznih motora s ciljem poboljšanih performansi motora. Potrebno je prikazati konstrukciju i objasniti princip rada optičnih mlaznih motora (turbofan) te objasniti performanse konvencionalnih turbofan motora na primjeru CFM 56. Analizirati razvoj idejne koncepcije NEO turbofan motora s osvrtom na konstrukciju i dati prikaz performansi. U zaključnim razmatranjima potrebno je dati usporedbu performansi NEO motora i performansi konvencionalnih turbofan motora.

Zadatak uručen pristupniku: 4. ožujka 2016.

Mentor:



doc. dr. sc. Anita Domitrović

Predsjednik povjerenstva za
završni ispit:

Sveučilište u Zagrebu
Fakultet prometnih znanosti

ZAVRŠNI RAD

ANALIZA PERFORMANSI KONCEPCIJE MLAZNIH MOTORA VISOKOG STUPNJA OPTOČNOSTI

PERFORMANCE ANALYSIS OF THE TURBOFAN ENGINE WITH HIGH BY-PASS RATIO

Mentor: Doc. dr. sc. Anita Domitrović

Student: Danijel Horvat

JMBAG: 0135227148

Zagreb, rujan 2016.

SAŽETAK

Uvođenjem reduktora u konstrukciju mlaznih motora s visokim stupnjem optočnosti koji se nalazi između ventilatora i niskotlačnog kompresora omogućuje da se svaki modul (ventilator, niskotlačni kompresor i niskotlačna turbina koja ga pogoni) vrte svojom optimalnom brzinom vrtnje. Za veću efikasnost propulzije ventilator ima manju brzinu vrtnje dok se niskotlačni kompresor i turbina vrte većim brzinama od konvencionalnih mlaznih motora sa visokim stupnjem optočnosti čime se povećava učinkovitost motora.

Smanjenjem brzine vrtnje ventilatora smanjuje se buka motora, korištenjem napredne tehnologije u izradi i dizajnu komore izgaranja treće generacije TALON X, te naprednim dizajnom lopatica turbine koje učinkovitije pretvaraju energiju ispušnih plinova u mehanički rad smanjena je potrošnja goriva i emisije ispušnih plinova. Većom brzinom vrtnje jezgre motora (kompresora i turbine) povećana je njihova učinkovitost koja dozvoljava manji broj stupnjeva kompresora i turbine čime se smanjuju troškovi održavanja i masa motora. U ovom radu analiziraju se performanse i tehničke specifičnosti nove generacije motora sa vrlo visokim stupnjem optočnosti PW1100G-JM i uspoređuju se sa konvencionalnim motorom visokog stupnja optočnosti CFM56-5A1.

KLJUČNE RIJEČI: mlazni motor visokog stupnja optočnosti; reduktor; učinkovitost; napredna tehnologija; potrošnja goriva.

SUMMARY

Introducing reduction gear in the design of high bypass turbofan jet engine which is placed between fan and low pressure compressor, enables for each module (fan, low pressure compressor and low pressure turbine which drives it) to rotate at optimum speed. For achieving higher propulsive efficiency, rotation speed of fan is reduced and rotation speed of low pressure compressor and its turbine is increased compared to conventional high bypass turbofan engine enabling higher engine efficiency.

Engine noise is reduced by reducing rotational speed of fan, introducing new technology in manufacturing and design of third generation combustor TALON X and advanced design of turbine blades which are more efficient in converting gas energy in mechanical work, engine consumption and exhaust gas emissions are reduced. Engine core efficiency (compressor and turbine) is increased by increasing its speed of rotation, therefore required stages in compressor and turbine are reduced which reduces maintenance cost's and mass. In this paper there are comparison of the performance and technical specification between new generation of the ultra high bypass ratio turbofan engine PW1100G-JM and conventional high bypass turbofan engine CFM56-5A1.

KEYWORDS: high bypass ratio turbofan engine; reduction gear; efficiency; advanced technology; fuel consumption.

SADRŽAJ

1. Uvod.....	1
2. Povijesni razvoj mlaznih motora.....	2
2.1. Primjerna i razvoj optočnih mlaznih motora (<i>turbofan</i>).....	3
2.2. Utjecaj komercijalnog zrakoplovstva na okoliš.....	4
2.3. Smjernice razvoja novih mlaznih motora s ciljem poboljšanih performansi.....	6
3. Konstrukcija i princip rada optočnih mlaznih motora (<i>turbofan</i>).....	7
3.1. Osnove propulzije mlaznih motora.....	7
3.2. Princip rada optočnih mlaznih motora (<i>turbofan</i>).....	9
3.2.1. Radni ciklus optočnog mlaznog motora.....	10
3.2.2. Odnos tlaka, temperature i volumena kroz mlazni motor.....	11
3.3. Dijelovi optočnog mlaznog motora.....	12
3.4. Uvodnik.....	13
3.5. Ventilator (<i>fan</i>).....	13
3.6. Kompresor.....	14
3.6.1. Aksijalni kompresor.....	14
3.6.2. Materijali izrade aksijalnog kompresora.....	15
3.7. Komore izgaranja.....	15
3.7.1. Proces izgaranja.....	16
3.7.2. Materijali izrade komore izgaranja.....	17
3.8. Turbina.....	17
3.8.1. Princip rada turbine i prijenos energije.....	19
3.8.2. Materijali izrade turbine.....	19
3.9. Mlaznik.....	20

4. Performanse konvencionalnih motora sa visokim stupnjem optočnoati na primjeru CFM56-5A1.....	23
4.1. Tehničke karakteristike motora sa visokim stupnjem optočnosti CFM56-5A1...	23
4.2. Sekcija ventilatora i niskotlačnog kompresora.....	25
4.3. Sekcija visokotlačnog kompresora.....	25
4.4. Sekcija komore izgaranja.....	25
4.5. Sekcija niskotlačne turbine.....	26
4.6. Sekcija visokotlačne turbine.....	26
5. Razvoj koncepcije NEO (<i>New Engine Option</i>) motora sa vrlo visokim stupnjem optočnosti.....	27
5.1. Prednosti motora PW1100G-JM u odnosu na konvencionalne motore sa visokim stupnjem optočnosti.....	28
5.2. Konstrukcijske specifičnosti i performanse motora sa vrlo visokim stupnjem optočnosti PW1100G-JM.....	30
5.2.1. Ventilator (fan).....	31
5.2.2. Reduktor.....	32
5.2.3. Niskotlačni kompresor.....	32
5.2.4. Visokotlačni kompresor.....	33
5.2.5. Komora izgaranja.....	33
5.2.6. Niskotlačna i visokotlačna turbina.....	34
5.3. Performanse motora PW1100G-JM i usporedba performansi sa CFM56-5A1....	34
6. Zaključak.....	36
Literatura.....	37
Popis ilustracija.....	40
Popis grafikona.....	41
Popis tablica.....	42

1. Uvod

Tehnologija u zrakoplovstvu se konstantno razvija, što zbog strogih regulativa o emisiji ispušnih plinova koje su sve strože u zadnjih petnaest godina, a što zbog želje proizvođača da ostanu konkurentni na tržištu. Proizvođač zrakoplovnih motora Pratt & Whitney Canada uložio je preko dvadeset godina u istraživanje i razvoj nove generacije mlaznih motora sa vrlo visokim stupnjem optočnosti pod oznakom PW1000G (*eng. Ultrahigh Bypass Ratio Geared Turbofan*). Motor je specifičan po tome što sadrži reduktor koji smanjuje brzinu rotacije ventilatora (*fan-a*), a omogućuje veliku brzinu vrtnje vruće sekcije motora odnosno jezgre. Drastičnim povećanjem omjera hladne i vruće struje zraka kroz motor (*Bypass Ratio*) te korištenjem inovacija u samom dizajnu jezgre motora postignute su performasne koje su superiornije od bilo kojeg konkurentnog optočnog motora na tržištu.

U ovom radu cilj je opisati temeljni princip rada optočnih motora te specifičnosti, probleme i ograničenja koja se javljaju pri dizajnu pojedinih dijelova motora, pogotovo nove generacije motora sa vrlo visokim stupnjem optočnosti. Da se dobije općeniti dojam o performansama optočnih motora koji se ugrađuju na zrakoplove srednjeg dometa opisuju se specifičnosti konstrukcije i performanse konvencionalnih motora sa visokim stupnjem optočnosti na primjeru CFM56 koji se ugrađuje na tipove zrakoplova Airbus A320 obitelji. Navode se inovacije i prednosti u dizajnu nove generacije mlaznih motora sa vrlo visokim stupnjem optočnosti na primjeru motora PW1000G koji se uspoređuje sa motorom CFM56.

Rad se sastoji od ukupno šest poglavlja. Nakon uvoda u drugom poglavlju daje se povijesni razvoj mlaznih motora i svrha uvođenja optočnih motora, također se opisuju utjecaj emisija ispušnih plinova i zahtjevi za smanjenje istih, navode se smjernice razvoja novih mlaznih motora sa ciljem poboljšanih performansi. U trećem poglavlju opisuju se osnovni princip i ograničenja propulzije zrakoplova, objašnjen je princip rada optočnih motora, navode se ciklusi koji se odvijaju unutar motora te promjena parametara radne tvari odnosno zraka kada prolazi kroz pojedine sekcije motora. Također opisuju se glavni dijelovi mlaznog motora te njihov utjecaj na rad i performanse, navedeni su materijali izrade i ograničenja u konstrukciji pojedinih dijelova. Četvrto poglavlje opisuje tehničke karakteristike i performanse konvencionalnog motora sa visokim stupnjem optočnosti CFM56 i navedene su specifičnosti pojedine sekcije motora. Peto poglavlje bazira se na razvoj nove koncepcije motora sa vrlo visokim stupnjem optočnosti na primjeru motora PW1000G. Analiziraju se konstrukcijske razlike i prednosti nove koncepcije motora sa vrlo visokim stupnjem optočnosti u odnosu na konvencionalni dizajn, opisuju se tehničke specifičnosti motora PW1000G i njegove performanse se uspoređuju sa performansama motora CFM56.

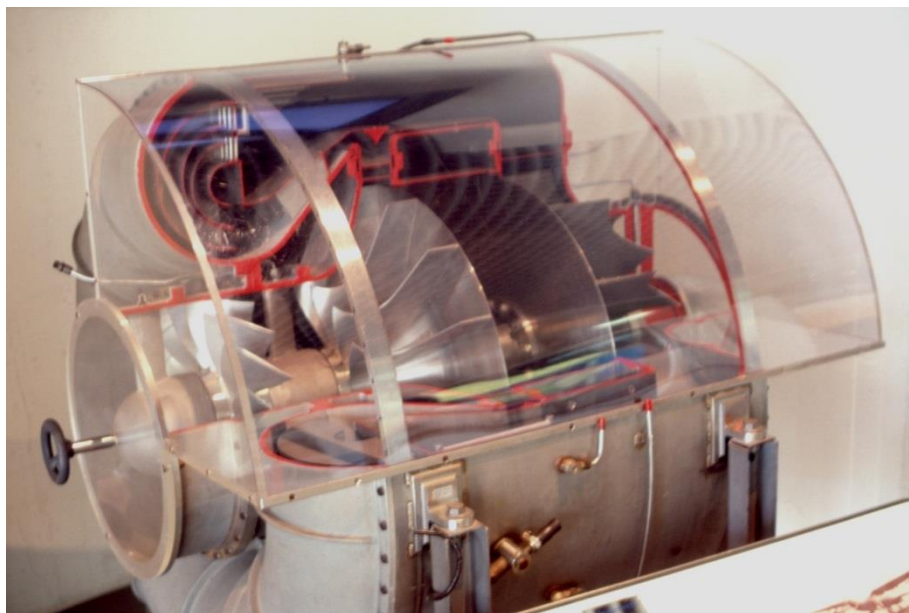
2. Povijesni razvoj mlaznih motora

Od samog početka zrakoplovstva težilo se razvoju što snažnijih, lakših i ekonomičnijih zrakoplovnih motora koji bi osigurali veću brzinu, visinu te dolet zrakoplova. Generalno gledajući bio je cilj proizvesti zrakoplov boljih performansi od konkurenata, bilo da se radilo o vojnim ili civilnim zrakoplovima, a motor je igrao veliku ulogu u stvaranju konkurentnog zrakoplova.

Tijekom Drugog svjetskog rata pogonska grupa zrakoplova sastojala se od klipnog motora koji je pogonio elisu te je ista stvarala potisak koji se koristio za propulziju zrakoplova. Inženjeri su još prije Drugog svjetskog rata istraživanjem došli do zaključka da zrakoplovi pogonjeni klipnim motorom i elisom imaju svoja ograničenja u vidu maksimalnih performansi zrakoplova, preciznije njegove brzine i visine leta. Ograničavajući faktor je efikasnost propulzije, kada zrak opstrujava krakove elise na vrhu kraka opstrujavanje mora biti ispod brzine zvuka te je ta brzina opstrujavanja odnosno duljina kraka i brzina vrtnje elise ograničavajući faktor. Kako bi se premostila ova barijera u razvijanju preformasnih zrakoplova moralo se osmisлити potpuno novi sustav propulzije što je dovelo do novog koncepta zrakoplovnih motora koje nazivamo mlazni motor.[1]

Ključni dio mlaznog motora je plinska turbina koja širenjem ispušnih plinova pogoni kompresor koji stlači okolni zrak potreban za njegovo zapaljenje i ekspanziju u komori izgaranja. Godine 1928. britanski inženjer Frank Whittle stvorio je ideju mlaznog motora kakvog danas poznajemo, njegov prvi dizajn sadržavao je aksijalni te dodatni radijalni kompresor, kasnije usmjerio je istraživanje na jedan radijalni kompresor. Whittleov prvi mlazni motor proradio je 1937. godine, koristio je tekuće gorivo te pumpu za gorivo koju je pogonio sam motor.[1]

Godine 1935. Hans von Ohain radio je na sličnom dizajnu mlaznog motora u Njemačkoj te se udružio sa Ernstom Heinkelom, jednim od najvećih proizvođača zrakoplova u to vrijeme koji je brzo uvidio potencijal Ohainovog motora. Njihov prvi mlazni motor Heinkel HeS 1 proradio je 1937. godine koristeći vodik kao gorivo, kasnija verzija motora koji je prikazan na slici 1 pod oznakom HeS 3 koristila je benzin kao gorivo, ovaj motor proizvodio je 5 kN potiska te je bio ugrađen u zrakoplov Heinkel He 178 koji je poletio 27. Kolovoza 1939. godine i postao prvi turbomlazni zrakoplov čija je maksimalna brzina bila 700 km/h. [1]



Slika 1: Primjer prvog operativnog turbomlaznog motora Heinkel HeS 3, [2]

2.1. Primjena i razvoj optočnih mlaznih motora (*tubofan*)

Turbomlazni motori razvijeni tijekom Drugog svjetskog rata nastavili su svoj razvoj u poslijeratnom radoblju te su našli svoju primjenu i u vojnim i civilnim zrakoplovima. Jedna od mana turbomlaznog motora je velika potrošnja goriva koja je imala značajan utjecaj na civilno zrakoplovstvo. U cilju povećanja efikasnosti mlaznih motora postignut je novi korak u razvoju istih te se 1962. godine uvodi optočni (*bypass*) mlazni motor.

Optočni mlazni motor (*turbofan*) sličan je turbomlaznom (*turbojet*) motoru, jezgra (*core*) optočnog motora je turbomlazni motor koji sadrži kompresor, komoru izgaranja te turbinu koji zajedno pretvaranju kemijsku energiju goriva u kinetičku energiju u vidu ispušnih plinova odnosno mlaza kroz ispušni konus. Optočni motori za razliku od turbomlaznih motora imaju jedan dodatni element, ventilator (*fan*) koji se nalazi ispred niskotlačnog kompresora koji je kao i ventilator pogonjen turbinom. [3]

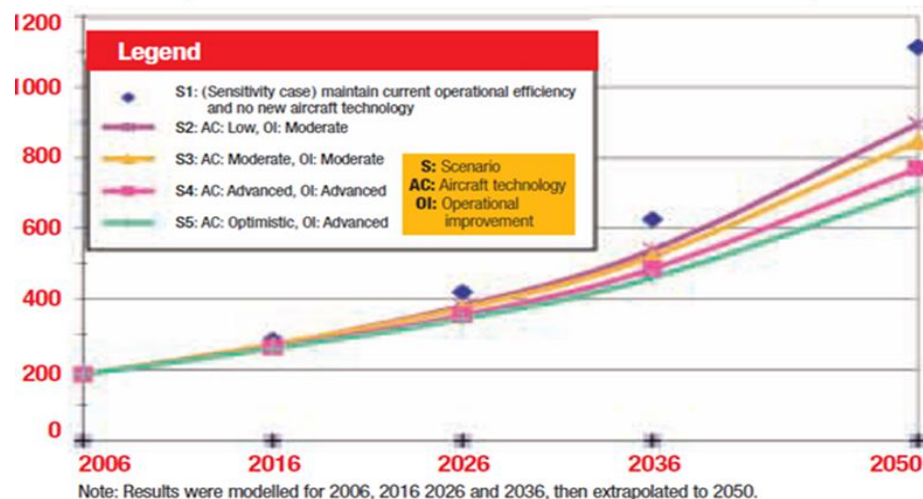
Optočni motor značajan je po prstenatom kanalu (*bypass*) koji okružuje jezgru motora, ventilator ubrzava određenu masu zraka kroz *bypass* kanal te je izbacuje u obliku mlaza kroz ispušni konus. Protok zraka kroz *bypass* kanal je manje brzine u odnosu na onaj u jezgri ali je veće mase što daje efikasniji potisak hladne struje zraka kroz *bypass* kanal u odnosu na mlaz proizveden u jezgri motora omogućavajući optočnim motorima veću efikasnost od turbomlaznih motora. Ako se razmotri treći Newtonov zakon koji kaže da svaka akcija ima jednaku i suprotnu reakciju vidi se jednostavna poveznica zašto hladna struja zraka kroz *bypass* kanal, iako manje brzine nego ona u jezgri stvara efikasniji potisak, uzrok tome je veća masa hladnog zraka koja uzrokuje veću reakciju potiska odnosno propulzije. [3]

Tijekom godina, od prvog mlaznog motora pa do razvoja modernih optočnih mlaznih motora pojavilo se nekoliko vodećih proizvođača mlaznih motora: CFM International, Pratt & Whitney Canada, Rolls Royce te General Electric. Generalno postoje dva tipa optočnih mlaznih motora ovisno o tome kolika masa zraka zaobilazi jezgru motora, to se naziva stupanj optočnosti (*bypass ratio*), stoga postoje mlazni motori s visokim stupnjem optočnosti i motori sa niskim stupnjem optočnosti. Motor sa niskim stupnjem optočnosti smatra se kada je stupanj optočnosti oko 1:1 što znači da je maseni protok zraka koji zaobilazi jezgru motora jednak masenom protoku zraka koji ulazi u jezgu. Motor sa visokim stupnjem optočnosti smatra se kada je stupanj optočnosti 4:1 i više. Motori sa niskim stupnjem optočnosti našli su svoju primjenu većinom u vojnim zrakoplovima, pogotovo lovcima dok su motori sa visokim stupnjem optočnosti našli primjenu u komercijalnoj avijaciji gdje je vrlo važan čimbenik potrošnja goriva. [3]

2.2 Utjecaj komercijalnog zrakoplovstva na okoliš

Zračni prijevoz preveze preko 2,2 milijarde putnika godišnje te globalno pruža ukupno 32 milijuna poslova od kojih je 5.5 milijuna direktno vezano za zrakoplovnu industriju. Procjenjuje se da je ekonomski učinak zrakoplovne industrije 3 560 milijardi Američkih dolara što ukazuje na važnost iste. Klimatske promjene su velik društveni i politički problem koji raste ukoliko se promatraju zahtjevi i regulative za smanjenje ispušnih plinova u budućnosti. Globalno, civilna avijacija ispušta 705 milijuna metričkih tona ugljičnog dioksida (CO₂) u atmosferu svake godine što predstavlja 2% emisije CO₂ od strane komercijalnog zrakoplovstva. [4]

Grafikon 1 prikazuje povećanje potrošnje goriva od 2006. pa sve do 2050. godine, vidi se nekoliko krivulja. Krivulje prikazuju kolika bi potrošnja goriva bila u budućnosti kada bi tehnologija ostala na trenutnom stupnju razvoja te potrošnju goriva sa primjenom novih tehnologija u cilju smanjenja potrošnje goriva. [4]



Grafikon 1: Prikaz potrošnje goriva po godinama i usporedba potrošnje bez razvitka tehnologije i sa razvitkom, [6]

Da bi se smanjilo zagađenje od strane avijacije potrebna su unaprijeđenja u tehnologiji te operativnim procedurama sa ciljem da klimatske promjene ostanu na održivoj razini. Međutim bilo kakvo smanjenje emisije ispušnih plinova od strane avijacije predstavljaju velik problem s obzirom da se broj zrakoplova konstantno povećava. [5]

Globalno, procjenjuje se da će do 2050. godine biti potrebno oko 1300 novih zračnih luka sa dvostruko većim brojem komercijalnih zrakoplova što znači da će predviđeni rast zračnog prometa iznositi 4-5% godišnje u idućih 20 godina. Sukladno tom rastu moraju se razviti nove tehnologije kako bi utjecaj zrakoplovstva na okoliš bio što manji. Međunarodna agencija za civilno zrakoplovstvo (*International Civil Aviation Organisation-ICAO*) predlaže četiri ključna područja kako bi se smanjilo zagađenje okoliša: inovacije u tehnologiji, efikasnije operacije, efikasnija infrastruktura te pozitivne ekonomske mjere. [4]

Europska avio industrija još 2001. godine postavila je ciljeve kojima bi smanjila zagađenje okoliša te je Advisory Council for Aeronautical Research in Europe (ACARE) postavio slijedeće zahtjeve koji bi se morali ostvariti do 2020. godine:

- smanjenje potrošnje goriva i CO₂ emisija za 50% po putničkom kilometru
- smanjenje NO_x (dušikov oksid) emisija za 80%
- smanjenje buke za 50%
- ostvariti značajan napredak u smanjenju utjecaja: proizvodnje, održavanja te odlaganja zrakoplova i materijala na okoliš

ACARE je definirao glavne čimbenike koji doprinose gore navedenim ciljevima a koji zajedno smanjuju emisije CO₂ za 50% :

- 20-25% učinkovitiji zrakoplovi
- 15-20% učinkovitiji motori
- 5-10% učinkovitije upravljenje zračnim prometom

Jasno je da će dugoročni zahtjevi za smanjenje ispušnih plinova (prema 2050. godini) biti znatno stroži od zahtjeva postavljenih za 2020. godinu. Kako bi se zadovoljili zahtjevi koji će biti postavljeni potreban je značajan napredak u tehnologiji zrakoplova i operativnim procedurama. [4]

2.3. Smjernice razvoja novih mlaznih motora s ciljem poboljšanih performansi

Iako zrakoplovna industrija ispušta samo 2% do ukupnog CO₂ zagađenja dokazano je da staklenički plinovi ispušteni izgaranjem mlaznog goriva imaju velik utjecaj na atmosferu jer su ispušteni na velikim visinama. Umjesto uvođenjem novih, čistih goriva rješenje je dodatni razvoj postojeće tehnologije mlaznih motora koji trebaju biti lakši, tiši te energetski učinkovitiji od konvencionalnih optočnih mlaznih motora koji se danas koriste. Proizvođač zrakoplovnih motora Pratt & Whitney razvio je koncept mlaznog motora sa vrlo visokim stupnjem optočnosti sa reduktorom koji smanjuje brzinu vrtnje ventilatora (*fan-a*) te smanjuje potrošnju goriva za 16% u odnosu na konvencionalne optočne mlazne motore. CFM International uveo je svoj optočni motor nazvan *Leap* koji daje slične rezultate bez tako velike promjene u dizajnu optočnih motora kao što je učinio Pratt & Whitney. Oba motora namijenjena su novim verzijama zrakoplova Airbus A320neo (*New Engine Options*).[7]

Optočni mlazni motori koriste ventilator velikog promjera koji ubrzava zrak kroz motor, a takav dizajn mlaznih motora dominira komercijalnom avijacijom od 1960-ih godina. Pratt & Whitney uložio je 10 milijardi dolara i preko 20 godina razvijajući svoj koncept mlaznog motora sa vrlo visokim stupnjem optočnosti sa reduktorom. Takav motor koristi ventilator velikog promjera (81 inč odnosno 205cm) te reduktor koji omogućava da se ventilator vrti sporije od niskotlačnog kompresora i turbine koja ih pokreće što čini motor učinkovitijim od konvencionalnih optočnih motora. [7]

Nedostatak ovog dizajna je što reduktor povećava masu motora a ventilator velikog promjera povećava čeonu aerodinamički otpor. CFM International tvrdi da mogu postići iste rezultate koristeći arhitekturu konvencionalnih motora bez dodavanja mase reduktora ili povećanja čeonog otpora motora. Optočni motor *Leap* kojeg je razvio CFM International koristi lagane kompozitne materijale kao što su ugljična vlakna za konstruiranje lopatica ventilatora za povećanje energetske iskoristivosti motora, te tvrde da njihov dizajn može konkurirati optočnom motoru sa reduktorom kojeg je dizajnirao Pratt & Whitney. [7]

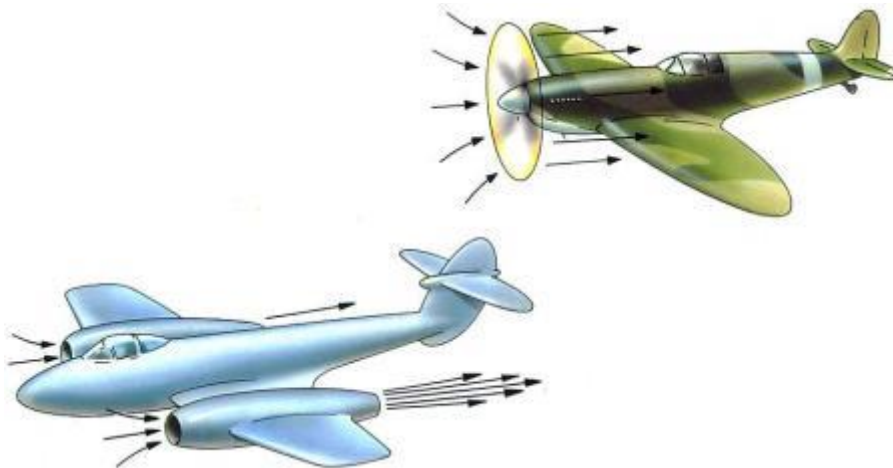
Bez obzira tko pobijedi u utrci za proizvodnju ekonomičnijih optočnih motora, eksperimentalni mlazni motori koji će doći na tržište sredinom stoljeća obećavaju velik napredak u smanjenju emisija ugljičnog dioksida te buke od strane komercijalnih zrakoplova. Administrator NASA-e Charles Bolden objavio je novi program za razvoj neprednih tehnologija u zrakoplovstvu koji će smanjiti emisije ugljičnog dioksida za više od pola. NASA će podržati istraživanje i razvoj na nekoliko eksperimentalnih zrakoplova uključujući zrakoplov D8, to je jumbo-jet kojeg zajedno razvijaju Pratt & Whitney, Massachusetts Institute of Technology (MIT) te Aurora Flight Sciences koji tvrde da bi zrakoplov D8 mogao imati potrošnju goriva manju za 70% u odnosu na današnje zrakoplove. [7]

3. Konstrukcija i princip rada optočnih mlaznih motora (*turbofan*)

3.1 Osnove propulzije mlaznih motora

Mlazni motor, iako vrlo različit od klipnog motora koji pogoni elisu koristi iste osnovne principe propulzije, oba pogonska sustava ubrzavaju veliku masu zraka u smjeru suprotnom od kretanja zrakoplova te tako omogućavaju progresivno kretanje zrakoplova naprijed. Iako postoji više vrsta mlaznih motora: pulsirajući mlazni motor (*pulsjet*), nabojno mlazni motor (*ramjet*), raketni motor, turbomlazni motor (*turbojet*), optočni mlazni motor (*turbofan*), elisno mlazni motor (*turboprop*), vratilno mlazni (*turboshaft*), u ovom radu objasniti ćemo princip rada i dijelove mlaznog motora s visokim stupnjem optočnosti. [8]

Propulzija mlaznog motora može se opisati primjenom trećeg Newtonovog zakona koji kaže da za svaku silu koja djeluje na neko tijelo postoji jednaka ali suprotna reakcija, u našem slučaju tijelo na kojeg djeluje sila je atmosferski zrak koji se ubrzava prolaskom kroz mlazni motor (ili elisu). Sila potrebna za ubrzavanje mase zraka ima jednaku ali suprotnu reakciju na motor koji je proizveo navedeno ubrzanje mase zraka. Kao što je navedeno mlazni motor proizvodi potisak na sličan način kao i klipni motor koji pogoni elisu, oba pogonska sustava stvaraju kretanje zrakoplova ubrzavanjem velike mase zraka u suprotnom smjeru od kretanja zrakoplova. Kombinacija klipni motor/elisa ubrzava masu zraka u vidu struje zraka relativno male brzine dok mlazni motor ubrzava sagorjelu smjesu goriva i zraka u vidu mlaza velike brzine kao što je prikazano na slici 2. [8]



Slika 2: Sličnost u stvaranju potiska mlaznog motora i kombinacije klipni motor/elisa, [9]

Mlazni motor je toplinski stroj koji ubrzava ispušne plinove kroz mlaznik velikom brzinom. Rezultantni potisak koji djeluje na motor je proporcionalan masi zraka koju motor ubrzava te razlici u brzini koja je posljedica ubrzanja mase zraka kao što opisuje jednadžba 1. [8]

Potisak mlaznog motora računa se pomoću jednadžbe (1):

$$F_T = \dot{m} (v_j - v_0) \quad (1)$$

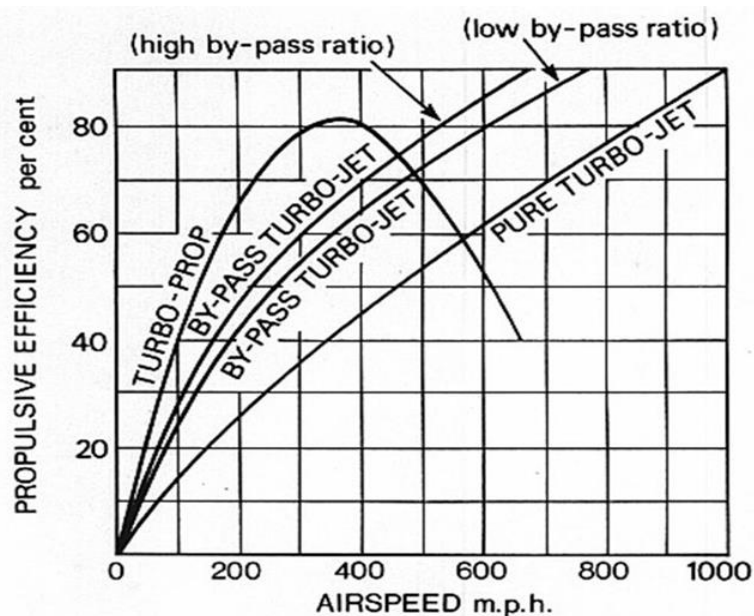
čije su oznake:

- F_T - sila potiska mlaznog motora
- \dot{m} - maseni protok zraka kroz motor
- v_j - brzina ispušnih plinova na izlazu iz mlaznika
- v_0 - brzina zrakoplova odnosno motora

Isti potisak može se postići malim ubrzanjem veće mase zraka ili velikim ubrzanjem male mase zraka, u praksi preferira se prvi slučaj gdje se smanjenjem brzine strujanja mase zraka u odnosu na brzinu okolnog zraka povećava efikasnost propulzije. Stupanj iskoristivosti propulzije η_p definira se kao omjer snage motora koja se koristi za pogon zrakoplova i promjene kinetičke energije zraka na ulazu i izlazu iz motora:

$$\eta_p = \frac{2v_0}{v_j + v_0} \quad (2)$$

Jednadžba (2) pokazuje da je za povećanje stupnja iskoristivosti propulzije potrebno smanjiti brzinu ispušnih plinova kroz mlaznik v_j , međutim jednadžba (1) pokazuje da se za dani maseni protok zraka smanjenjem brzine strujanja ispušnih plinova smanjuje potisak. Ovaj problem može se zaobići koristeći dizajn optočnih mlaznih motora (*turbofan*) gdje se povećava maseni protok \dot{m} pa se samim time povećava potisak prema jednadžbi (1). [8]



Grafikon 2: Prikaz stupnja iskoristivosti propulzije za različite vrste mlaznih motora, [8]

Pri brzinama zrakoplova ispod 450 čvorova (kts) turbomlaznom mlaznom motoru opada stupanj iskoristivosti propulzije jer ona većinom ovisi o progresivnoj brzini zrakoplova te je turbomlazni motor pogodniji za velike brzine leta. Međutim, stupanj iskoristivosti elise naglo opada iznad 350 kts, razlog tome je nepravilno opstrujavanje vrhova kraka elise uslijed velike brzine vrtnje. Kako bi iskoristili pogodnosti oba sustava u cilju povećanja stupnja iskoristivosti propulzije uvedeni su optočni motori koji su generalno rečeno kombinacij turbomlaznih motora i elise. Grafikon 2 prikazuje stupanj iskoristivosti propulzije za različite vrste mlaznih motora gdje se vidi da je mlazni motor sa visokim stupnjem optočnosti najefikasniji na podzvučnim te visoko podzvučnim brzinama. [8]

3.2. Princip rada optočnih mlaznih motora (*turbofan*)

Mlazni motor je toplinski stroj koji koristi zrak kao radni medij za stvaranje potiska. Da bi to bilo moguće zrak se mora ubrzati prolaskom kroz motor odnosno mora mu se povećati kinetička energija. Da bi se to postiglo prvo se mora povećati tlak nakon čega se dodaje toplinska energija koja se na kraju pretvara ponovno u kinetičku energiju u obliku mlaza velike brzine. Motor pretvara kemijsku energiju goriva u mehaničku energiju vrućih ispušnih plinova koji pogone turbinu a turbina pogoni kompresor, ventilator te ostale pomoćne uređaje. [8]

Kako je navedeno u prethodnom poglavlju efikasnije je ubrzavati veliku masu zraka manjom brzinom nego malu masu zraka velikom brzinom. Kod optočnih motora niskotlačna turbina prima kinetičku energiju vrućih ispušnih plinova i pretvara je u mehanički rad koji preko vratila pogoni ventilator (*fan*). Ventilator ubrzava veliku masu zraka relativno malom brzinom, dok zrak koji ulazi u jezgu motora (vruća struja zraka) ima relativno malu masu i veliku brzinu u odnosu na maseni protok zraka koji zaobilazi jezgu (hladna struja zraka). Oko 90% zraka kojeg potisne ventilator zaobilazi jezgu motora te se direktno odvodi do mlaznika. Isto tako oko 80% potiska optočnih motora daje upravo hladna struja zraka na principu trećeg Newtonovog zakona gdje veliki maseni protok zraka stvara silu reakcije na motor.[8]

Za opisivanje učinkovitosti optočnih motora koristi se specifična potrošnja goriva po potisku (*Thrust Specific Fuel Consumption*). Definira se kao potrošnja goriva motora u odnosu na proizvedeni potisak u jedinici vremena, drugim riječima to je određena masa goriva potrebna da motor proizvede potisak u jedinici vremena. Mjerna jedinica za TSFC je kg/Ns. Specifična potrošnja goriva po potisku definirana je jednadžbom 3:

$$TSFC = \frac{\dot{m}_f}{F_T} \quad (3)$$

čije su oznake:

- $TSFC$ specifična potrošnja goriva
- \dot{m}_f maseni protok goriva (potrošnja goriva)
- F_T potisak

3.2.1. Radni ciklus optočnog mlaznog motora

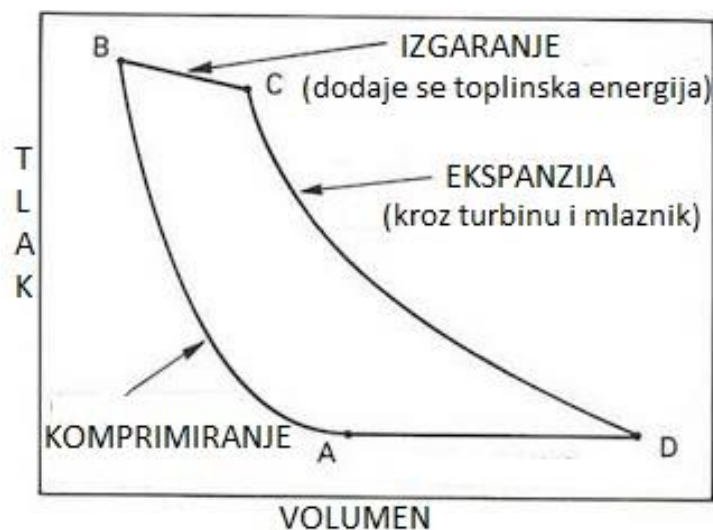
Osnovni princip rada optočnog mlaznog motora je isti kao i princip rada svakog motora sa unutarnjim izgaranjem koji koristi kemijsku energiju goriva. [8]

Optočni mlazni motor ima šest glavnih sekcija:

- sekcija usisa (uvodnik)
- sekcija ventilatora
- sekcija kompresora
- sekcija komore izgaranja
- sekcija turbine
- mlaznik (difuzor)

Radni ciklus mlaznog motora opisuje se u dijagramu koji pokazuje odnos tlaka i volumena radnog medija (zraka) a naziva se Brytonov ciklus koji je prikazan na grafikonu 3. Točka A predstavlja zrak pri atmosferskom tlaku koji se tlači prema točki B uzduž krivulje A-B, ovaj proces odvija se u kompresoru motora. Od točke B do C dodaje se toplinska energija pomoću izgaranja goriva pri konstantnom tlaku gdje se značajno povećava volumen zraka kao što prikazuje krivulja, proces se odvija u komori izgaranja.[8]

Gubitak tlaka u komori izgaranja vidljiv je po nižem položaju točke C u odnosu na točku B. Od točke C do D događa se ekspanzija izgorene smjese goriva i zraka preko turbine kroz mlaznik u atmosferu, tijekom ovog dijela ciklusa dio energije izgorene smjese goriva i zraka predaje se turbini koja tu energiju pretvara u mehaničku te je koristi za pogon ventilatora (*fan-a*), kompresora i pomoćnih uređaja. Nakon turbine ekspandirajući plinovi prolaze kroz ispušnu cijev (mlaznik) konvergentnog oblika gdje im se dodatno povećava brzina te stvaraju mlaz koji daje silu reakcije na motor i propulziju. [8]

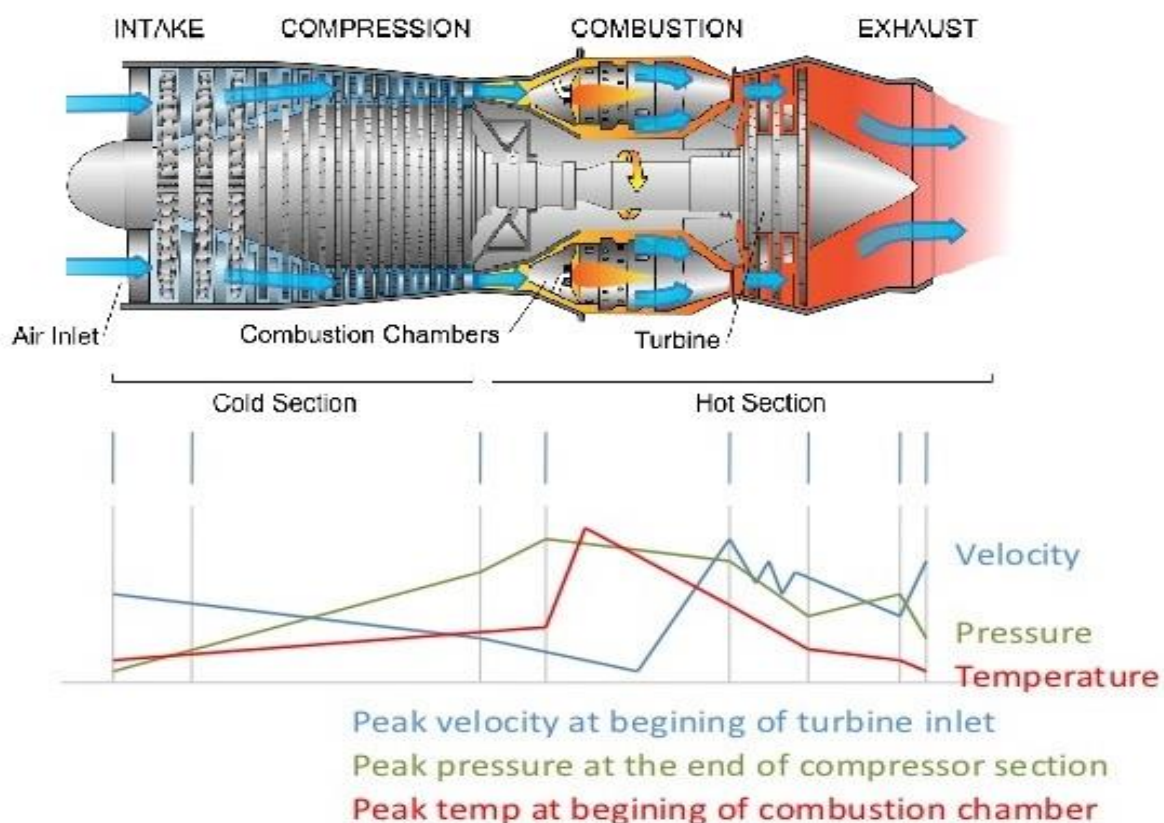


Grafikon 3: Radni ciklus mlaznog motora, [8]

Pošto je mlazni motor toplinski stroj, što je veća temperatura izgaranja biti će i veća ekspanzija plinova te bolja toplinska iskoristivost. Međutim temperatura izgaranja ne smije biti veća od temperature koju mogu podnijeti materijali izrade turbine što je jedan od ograničavajućih faktora pri dizajnu i učinkovitosti mlaznih motora. [8]

3.2.2. Odnos tlaka, temperature i volumena kroz mlazni motor

Tijekom rada mlaznog motora radni medij prima i predaje toplinsku energiju i samim time mijenja mu se tlak, temperatura i volumen ovisno o tome kroz koju sekciju motora prolazi. Bilo da se energija dodaje izgaranjem smjese goriva i zraka ili komprimiranjem radnog medija, ili da se energija predaje turbini, promjena toplinske energije je proporcionalna radu koji se dodaje ili oduzima od radnog medija. Tri su glavna procesa pri kojima dolazi do primanja ili predaje toplinske energije. Tijekom kompresije obavlja se rad koji povećava tlak radnog medija pri čemu se smanjuje volumen a povećava se temperatura. U procesu izgaranja se radnom mediju dodaje gorivo u cilju povećanja temperature pri čemu se povećava volumen a tlak ostaje gotovo konstantan. Tijekom ekspanzije turbina oduzima dio energije ispušnih plinova pri čemu dolazi do pada temperature i tlaka ali se povećava volumen. Promjene tlaka, temperature i brzine (volumena) pri prolasku radnog medija kroz mlazni motor prikazane su na slici 3. [8]



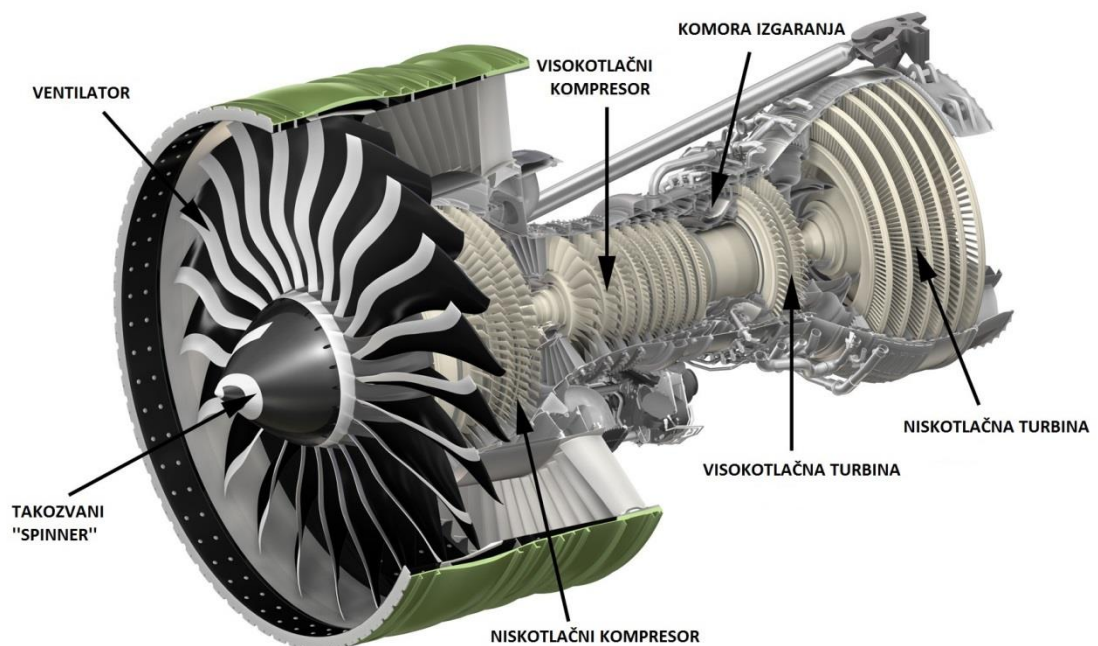
Slika 3: Promjena parametara radne tvari kroz mlazni motor, [8]

Učinkovitost kojom se mijenjaju parametri radne tvari ovisi o učinkovitosti pojedinih sekcija motora pa se prema tome mijenjaju tlaka, volumen i temperatura. Što je veća iskoristivost i efikasnost kompresora postići će se veći tlak odnosno temperatura sa uloženom količinom rada, isto tako što efikasnije turbina iskoristi ekspanziju ispušnih plinova biti će veći dobiveni rad. Tijekom prolaska zraka kroz motor mijenja mu se brzina i tlak, npr. tijekom kompresije potrebno je povećati tlak zraka a ne brzinu, a nakon što se energija zraka poveća izgaranjem potrebno je povećati brzinu ispušnih plinova za rotaciju turbine. U mlazniku potrebno je postići što veću brzinu ispušnih plinova da bi se stvorio što veći potisak, također je potrebno lokalno usporiti struju zraka kroz motor kao što je to postignuto u komorama izgaranja kako bi se moglo održati stabilno i konstantno izgaranje. [8]

Navedene promjene brzine i tlaka radnog medija postižu se oblikovanjem kanala kroz koje prolazi, tamo gdje je potrebno pretvoriti kinetičku energiju (brzinu) radnog medija u tlak koriste se difuzori odnosno divergentni kanali, a dok je potrebno energiju vrućih ispušnih plinova pretvoriti u kinetičku energiju koriste se konvergentni kanali kao što je mlaznik. [8]

3.3. Dijelovi optočnog mlaznog motora

Pošto je u prethodnom poglavlju objašnjen princip rada mlaznog motora sada će se objasniti specifičnost optočnih motora a to je njegov ventilator (*fan*) prikazan na slici 4. Glavna razlika optočnih motora je promjena energije radnog medija u mehaničku energiju za pokretanje ventilatora. Ukupna masa zraka koja ulazi u optočni motor prvo se tlači prolaskom kroz ventilator pošto on djeluje kao kompresor niskog tlaka, zatim većina struje zraka prolazi kroz *bypass* kanal a preostali dio zraka ulazi u jezgru motora gdje se odvijaju procesi prethodno navedeni u ovom poglavlju.



Slika 4: Dijelovi mlaznog motora sa visokim stupnjem optočnosti, [9]

Važna značajka optočnih motora je stupanj optočnosti (*bypass ratio*) koji se definira kao omjer hladne struje zraka (*cold*) koja zaobilazi jezgru motora i takozvane vruće struje zraka (*hot*) koja prolazi kroz jezgru. [8] Jednadžba (3) definira stupanj optočnosti:

$$BPR = \frac{\dot{m}_C}{\dot{m}_H} \quad (3)$$

gdje su:

- BPR – stupanj optočnosti (*bypass ratio*)
- \dot{m}_C - maseni protok hladne struje zraka kroz bypass kanal
- \dot{m}_H - maseni protok vruće struje zraka kroz jezgru motora

3.4. Uvodnik

Generalno, uvodnik mlaznog motora mora omogućiti stabilan, jednolik i neporemećen protok zraka u motor uz što manje gubitke ukupnog tlaka zraka, kako uvodnik ima oblik difuzora dio kinetičke energije strujanja zraka pretvara se u potencionalnu energiju odnosno statički tlak, što znači da se struja zraka u uvodniku usporava. Iako zrakoplov leti brzinama od oko Mach 0,8 brzina strujanja zraka u kompresor mora biti znatno manja, oko Mach 0,5 što je razlog navedenom usporejnu struje zraka kroz uvodnik. [10]

Uvodnik mora biti učinkovit tijekom svih režima leta zrakoplova, pri vrlo malim brzinama zrakoplova ili kada je zrakoplov nepomičan zrak se uvlači u motor pomoću ventilatora. Pri velikim brzinama leta uvodnik mora osigurati stabilan protok zraka do kompresora isto kao i pri velikim napadnim kutevima zrakoplova i bočnom klizanju zrakoplova. U dizajn uvodnika uzima se u obzir i njegov aerodinamički otpor koji mora biti što manji te buka koja također mora biti na što nižoj razini. Pošto je rad uvodnika vrlo važan za performanse cijelog zrakoplova obično je dizajniran od strane proizvođača zrakoplova a ne proizvođača motora. [10]

3.5. Ventilator (*fan*)

Lopatice ventilatora za razliku od krakova elise rotiraju se u kućištu (*ducted fans*) koje je produžetak uvodnika, pri čemu se teži da razmak između vrhova lopatica i kućišta bude što manji za što manji gubitak tlaka. Prednost *ducted fan* dizajna je smanjenje induciranog otpora aeroprofila odnosno vrtloga koji se stvaraju na vrhovima lopatica uslijed razlike tlakova ispred i iza lopatica, smanjenje induciranog otpora između ostalog smanjuje buku i vibracije ventilatora i povećava efikasnost odnosno potisak. [11]

Nakon prolaska kroz uvodnik masa zraka dolazi do ventilatora čija je glavna zadaća što efikasnije i uz što manje gubitke potisnuti veliku masu zraka prema motoru, oko 90% tog zraka potiskuje se direktno prema mlazniku motora (hladna struja zraka) koja ostvaruje većinu potiska optočnih motora, oko 80%. [11],[12]

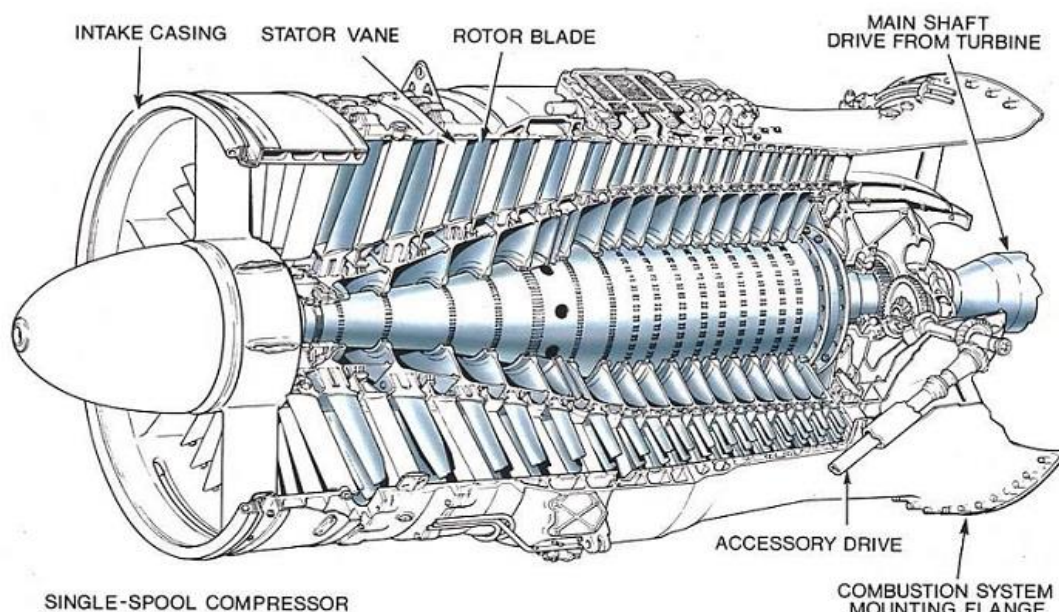
Pošto veliku većinu potiska kod optočnih motora stvara upravo ventilator (*fan*), isti mora biti dizajniran da bude što veći i što lakši, za izradu lopatica ventilatora koristi se legura titana gdje je unutrašnjost lopatice šuplja u cilju smanjenja mase dok nove generacije optočnih motora za izradu lopatica ventilatora koriste kompozitne materijale kao što su ugljična vlakna sa napadnim bridom od titana. Takav dizajn ventilatora je lakši od ventilatora dizajniranog od titana što mu omogućava bolju pretvorbu mehaničke energije primljene od turbine u kinetičku energiju mase zraka kojom se stvara potisak te manju potrošnju goriva. [11], [12]

3.6. Kompresor

Kod mlaznih motora kompresori se dijele na dvije vrste, s obzirom na smjer strujanja radnog medija postoje radijalni (centrifugalni) i aksijalni kompresori koje pogoni turbina.

3.6.1. Aksijalni kompresor

Aksijalni kompresor sastoji se od jedne ili više sekcija (sekcija kompresora niskog i visokog tlaka). Kompresor sadrži više stupnjeva pošto je porast tlaka po jednom stupnju nizak (oko 1.2-1.3 bara). Jedan stupanj sastoji se od reda rotirajućih lopatica iza kojeg se nalazi red statorskih lopatica. Ukoliko se kompresor niskog i visokog tlaka nalaze na istom vratilu potrebno je mijenjati napadni kut statorskih lopatica kako bi se povećala učinkovitost kompresora pri velikom opsegu brzina vrtnje motora. Slika 5 prikazuje poprečni presjek aksijalnog kompresora koji sadrži jedno vratilo na koje se učvršćuju rotorske lopatice. Kako se tlak zraka povećava prolaskom kroz sve veći broj stupnjeva kompresora koristi se promjenjivi napadni kut statorskih lopatica koji osigurava da je protok zraka usmjeren na idući stupanj rotorskih lopatica pod optimalnim kutem. [13]



Slika 5: Prikaz konstrukcije aksijalnog kompresora, [13]

Optočni mlazni motor čiji dizajn ima više vratila (*multi-spool*) sadrži više sekcija kompresora a svaku sekciju pogoni vlastita turbina optimalnom brzinom u cilju postizanja većeg stupnja povećanja tlaka zraka i optimiziranja rada motora. Niskotlačna turbina pogoni ventilator i niskotlačni kompresor koji se vrte manjim brzinama vrtnje dok visokotlačna turbina pogoni viokotlačni kompresor koji se vrti velikom brzinom. Ovakav raspored optočnih motora ima veću efikasnost propulzije i manju potrošnju goriva jer motor ima veću fleksibilnost rada i može se bolje prilagoditi različitim režimima leta zrakoplova. [13]

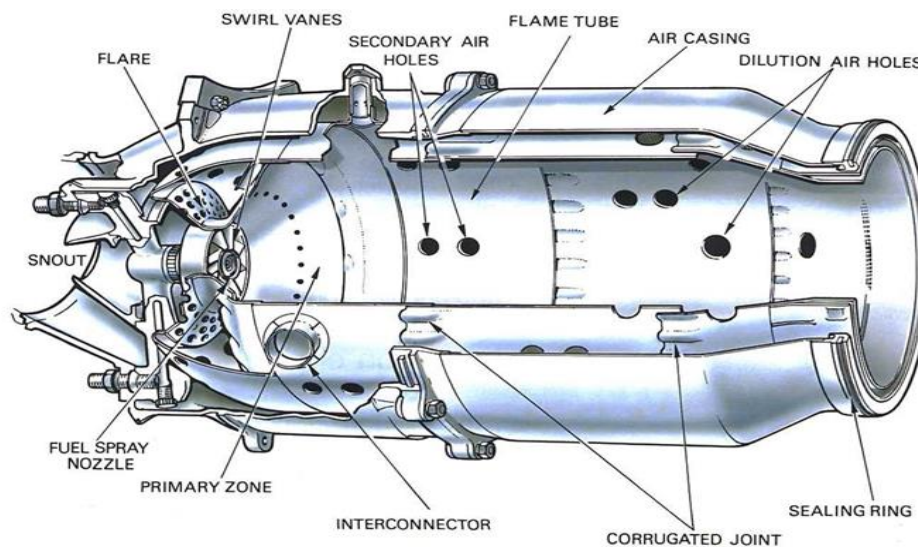
3.6.2. Materijali izrade aksijalnog kompresora

Materijali koji se koriste za izradu kompresora, pogotovo lopatica rotora moraju omogućiti što veću iskoristivost kompresora, drugim riječima izrađeni su od materijala koji su što je moguće lakši ali i dovoljno čvrsti kako bi izdržali naprezanja i temperature kojima su izloženi, uz navedeno moraju biti ekonomski isplativi. [13]

Statorske lopatice uglavnom se izrađuju od legura na bazi nikla, čelika i titana, razlog tome je zahtjev za veliku otpornost na zamor materijala, pogotovo pri usisavanju stranih objekata u motor. Titan se može koristiti za prednje stupnjeve kompresora gdje tlak i temperatura nisu preveliki, pri većim stupnjevima gdje su lopatice manje i gdje prevladava visok tlak i temperatura titan nije pogodan zbog njegove relativno niske temperature zapaljenja. Da se smanji njegova temperatura zapaljenja koriste se legure titana pa se on može koristiti i za izradu diskova i lopatica na većim stupnjevima kompresora.[13]

3.7. Komore izgaranja

Komora izgaranja prikazana na slici 6 ima zadatak pomiješati i sagorjeti gorivo dobavljeno kroz brizgaljke sa velikim količinama zraka iz kompresora te osloboditi toplinu i ubrzati ekspanzirajuće ispušne plinove dajući jednolik i stabilan protok plinova prema turbini uz minimalne gubitke tlaka te maksimalno oslobađanje toplinske energije.[13]



Slika 6: Poprečni presjek komore izgaranja, [15]

Količina goriva koje se ubrizgava u struju zraka ovisi o potrebnoj toplinskoj energiji koju je potrebno osloboditi. Međutim, maksimalna temperatura ograničena je materijalima od kojih su izrađene lopatice turbine te iznosi oko 1700° C. Nakon prolaska kroz kompresor zrak je zagrijan na oko 550° C što znači da se zrak mora dodatno zagrijati za 1150°C prolaskom kroz komoru izgaranja. Pošto potisak motora ovisi o toplinskoj energiji koja se predaje turbini kako bi pogonila kompresor i ventilator, komora izgaranja mora osigurati stabilno i kontinuirano izgaranje tijekom svih režima rada motora. [13]

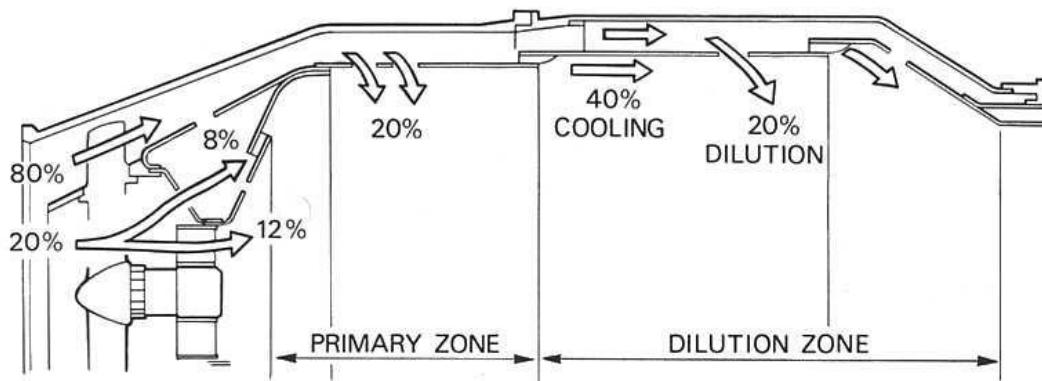
3.7.1 Proces izgaranja

Pošto je brzina strujanja zraka iz kompresora oko 550 km/h, a to je prevelika brzina strujanja za održivo izgaranje prvo je potrebno usporiti struju zraka i povećati joj statički tlak. Tijekom normalnih operacija ukupi omjer zraka i kerozina kroz cijelu komoru izgaranja kreće se u omjeru od 45:1 do 130:1, međutim za najoptimalnije izgaranje pogodan je omjer od 15:1 tako da se samo dio zraka koji ulazi u komoru koristi za izgaranje te se taj dio komore naziva primarna zona (*primary zone*). Primarna zona nalazi se u dijelu komore izgaranja koji se naziva plamena cijev (*flame tube*) koja sadrži razne otvore za kontrolu protoka zraka i hlađenje komore izgaranja. [13]

Od ukupne mase zraka koja dolazi do komore izgaranja samo 20% zraka ulazi u plamenu cijev. Prije ulaska u plamenu cijev tih 20% mase zraka prvo prolazi kroz diguzor gdje se usporava brzina strujanja, nakon difuzora zrak prolazi kroz perforiranu kupolu (*flare*) te vrtložnik (*swirl vanes*) koji rotira struju zraka za učinkovitije miješanje zraka sa kerozinom. Preostalih 80% zraka prolazi kroz kružni procjep između plamene cijevi i vanjskog plašta komore izgaranja (*air casing*). [13]

Tijelo plamene cijevi sadrži otvore kroz koje ulazi dodatnih 20% mase zraka u primarnu zonu kao što prikazuje slika 7. Zrak koji prolazi kroz vrtložnik se miješa sa navedenim dodatnim zrakom i tvori područje male brzine stujanja zraka koje ima oblik toroidalnog vrtloga (sličnog vrtlogu dima cigarete) koji ima efekt stabiliziranja i zadržavanja plamena u plamenoj cijevi. [13]

Dodatni zrak koji ulazi kroz otvore u plamenoj cijevi ubrzava izgaranje novih kapljica goriva dovodeći ih velikom brzinom u područje plamena. Mlaz goriva iz brizgaljke konusnog oblika ubrizgava se direktno u toroidalni vrtlog koji zajedno sa vrtlogom proizvedenim od strane vrtložnika pospješuje isparavanje goriva i miješanje sa zrakom u primarnoj zoni. [13]



Slika 7: Distribucija struje zraka kroz komoru izgaranja, [13]

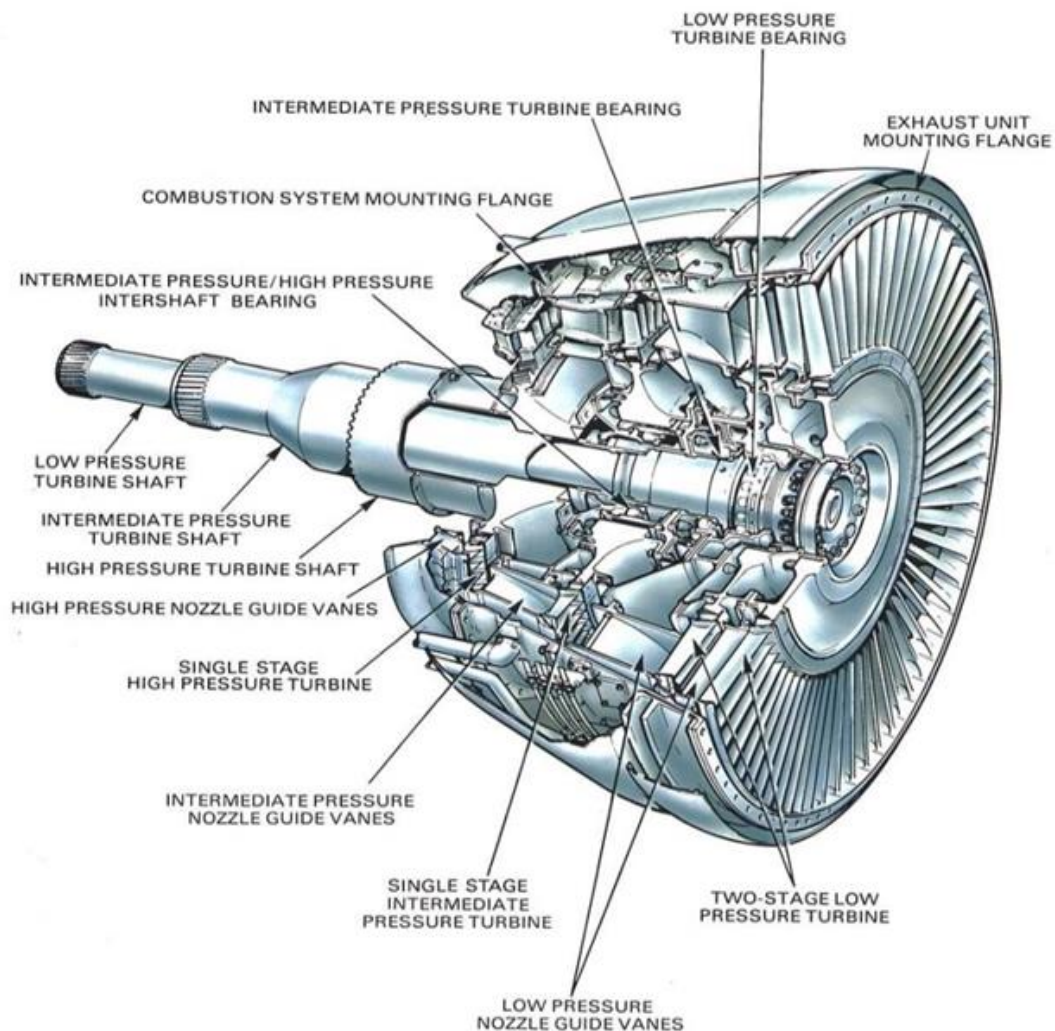
Temperatura plinova nakon izgaranja iznosi 1800-2000°C što je prevelika temperatura za strujanje kroz difuzor na lopatice turbine. Zrak koji se ne koristi za sagorijevanje, a iznosi oko 60% mase zraka koja je ušla u komoru izgaranja postupno se uvodi u plamenu cijev, oko trećine tog zraka koristi se za hlađenje plinova u takozvanoj zoni razrjeđivanja (*dilution zone*) prije odlaska prema turbini dok se ostatak zraka koristi za hlađenje stijenki plamene cijevi. Za uspostavu izgaranja koristi se svjećica a kada se postigne stabilno izgaranje svjećica se gasi a izgaranje se nastavlja jer se u komoru izgaranja konstantno ubrizgava gorivo u plamen. Gorivo se u komoru izgaranja dovodi pomoću brizgaljke koja raspršuje gorivo na atomskoj razini i stvara maglicu koja se miješa sa zrakom pomoću vrtložnika. [13]

3.7.2. Materijali izrade komore izgaranja

Stijenke plamene cijevi i unutarnji dijelovi komore izgaranja moraju izdržati vrlo visoke temperature nastale izgaranjem kerozina u plamenoj cijevi, to se postiže korištenjem materijala otpornih na visoke temperature kao što su legure na bazi nikla ili kobalta. Drugi način je premazivanje unutrašnjosti plamene cijevi keramičkim premazima na bazi itirija i cirkonija koji formiraju toplinsku izolaciju stijenke plamene cijevi. [13]

3.8. Turbina

Zadatak turbine je što učinkovitije iskoristiti energiju vrućih ispušnih plinova koji izlaze iz komore izgaranja velikom brzinom i pretvoriti je u mehaničku energiju u vidu rotacije vratila za pogon kompresora, ventilatora i pomoćnih uređaja. Sekcija turbine je izložena velikim toplinskim i mehaničkim naprezanjima pošto se vrhovi lopatice turbine vrte brzinom preko 1600 km/h dok temperatura plinova koji nastrujavaju na turbinu iznosi oko 1700 °C a brzina strujanja plinova kroz turbinu iznosi preko 2700 km/h. [13]



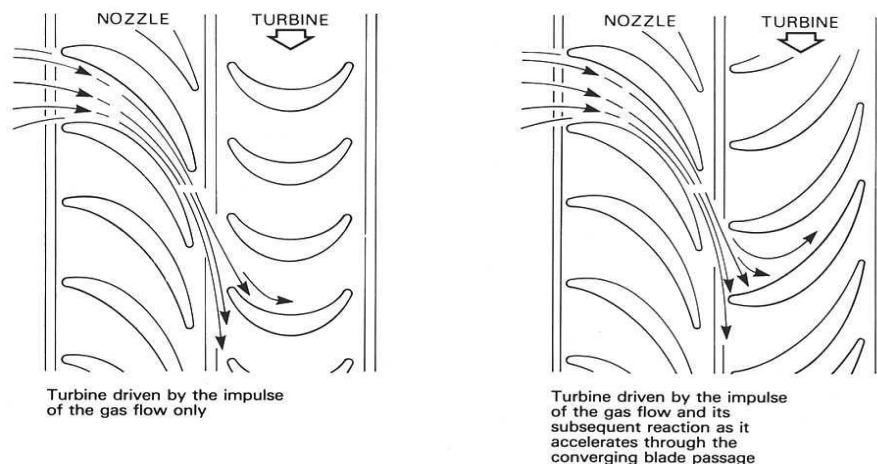
Slika 8: Prikaz rasporeda vratila i sekcija turbine trovratilnog dizajna, [13]

Da bi proizvela zakretni moment turbina se sastoji od nekoliko sekcija, svaka se sastoji od reda statorskih lopatica i reda rotirajućih lopatica, slično kao u slučaju kompresora. Broj sekcija turbine ovisi o snazi koju turbina mora proizvesti, brzini rotacije turbine i promjeru turbine. Broj vratila motora a samim time i broj sekcija turbine ovisi o vrsti i dizajnu motora, neki motori sa visokim stupnjem optočnosti, osim kompresora i turbine niskog i visokog tlaka sadrže kompresor i turbinu srednjeg tlaka zraka, prema tome sadrže tri vratila, dizajn je prikazan na slici 8. [13]

Svaka sekcija turbine pokreće svoju sekciju kompresora. Što je veća temperatura zraka koji ulazi u sekciju turbine biti će veća temperaturna iskoristivost te je bolji odnos snage i mase motora. Kako učinkovitost propulzije raste smanjuje se veličina turbine, prema tome relativno visoka efikasnost optočnih motora omogućuje im da koriste turbinu manjeg dizajna što smanjuje masu. [13]

3.8.1. Princip rada turbine i prijenos energije

Postoje tri vrste turbina, impulsne, reakcijske te impulsno-reakcijske koje su prikazane na slici 9. Kod impulsnog tipa, ubrzanje struje zraka a samim time i pad tlaka događa se u statorskim lopaticama jer tvore konvergentni kanal, plinovi se zatim usmjeravaju na rotacijske lopatice koji uzrokuju impuls sile prilikom udara u lopatice stvarajući rotaciju. Statorske lopatice reakcijskog tipa turbine ne stvaraju ubrzanje plinova već služe samo za usmjeravanje istih na rotacijske lopatice koje tvore konvergentni kanal gdje se povećava brzina plinova i pada tlak što stvara reakciju na lopatice i rotaciju. Mlazni motori obično koriste kombinaciju navedenih tipova turbine.



Slika 9: Usporedba impulsne turbine (lijevo) i impulsno-reakcijske, [13]

Snaga koju stvara turbina ovisi o prijenosu energije ispušnih plinova na turbinu, prijenos energije nikada neće biti 100% zbog termodinamičkih i mehaničkih gubitaka. Nakon komore izgaranja vrući ispušni plinovi usmjereni su na lopatice turbine gdje se zbog konvergentnog kanala ubrzava struja plinova, tijekom udara plinova u lopatice te reakcije plinova i lopatica turbine dolazi do prijenosa energije na turbinu što uzrokuje rotaciju velikom brzinom i stvaranje snage za pogon vratila turbine. [13]

3.8.2. Materijali izrade turbine

Cilj je omogućiti što veću temperaturu plinova koji nastrujavanju na turbinu kako bi toplinska iskoristivost bila što veća, međutim temperatura je ograničena materijalima izrade koji mogu podnijeti određenu temperaturu, također ograničavajući faktor je centrifugalno naprezanje rotirajućih lopatica te diska za kojeg su učvršćene. Statorske lopatice nisu izložene centrifugalnim opterećenjima pa je otpornost na visoke temperature glavni zahtjev. Koriste se legure na bazi nikla a za bolje hlađenje lopatice su šuplje i imaju kanale kroz koje prolazi zrak te se na taj način sprječava taljenje, zrak se dovodi sa nekog stupnja kompresora. Također koriste se keramički premazi koji smanjuju potrebnu količinu zraka za hlađenje pa se povećava efikasnost motora. [13]

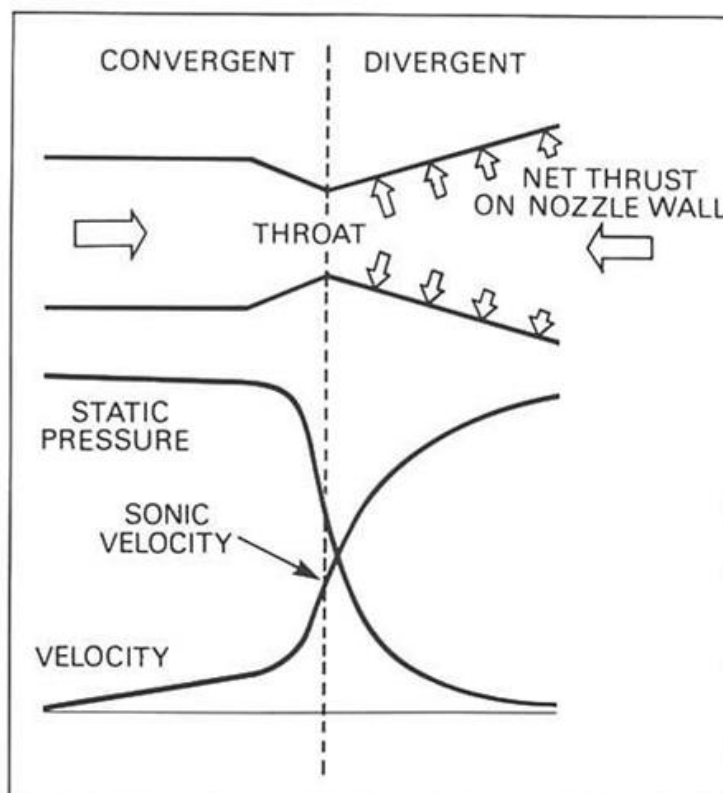
Lopaticice turbine su najopterećeniji element, moraju biti otporne na oksidaciju i koroziju jer su ispušni plinovi agresivni produkti izgaranja visoke temperature. Tijekom svog rada osim što se vrte velikim brzinama lopaticice se užare zbog izloženosti velikim temperaturama pa moraju biti otporne i na zamor materijala kao i na termomehanički zamor, a zbog velike centrifugalne sile moraju biti otporne na puzanje (*creep*). Puzanje je postupno povećanje duljine lopaticice tijekom velikog broja radnih ciklusa, kada lopaticica dosegne svoju najveću dopuštenu duljinu moraju se zamijeniti. Materijali izrade lopaticica turbine su legure na bazi nikla. [13]

Kako je svaki metal sastavljen od kristala koji su nasumično poredani, dulji radni vijek lopaticice može se postići usmjeravanjem tih kristala u smjeru korijen-vrh lopaticice, to se naziva direkcionalno očvršćivanje. Idući korak ove metode je izrada cijele lopaticice iz jednog kristala čime se omogućuju znatno veće temperature koje turbina može izdržati. Novi materijal za izradu lopaticica turbine je na bazi keramike koja omogućuje vrlo visoke temperature na ulazu u turbinu. [13]

3.9. Mlaznik

Glavna uloga mlaznika je pretvaranje potencijalne energije ispušnih plinova u kinetičku energiju odnosno brzinu uz što manje gubitke prilikom odvođenja ispušnih plinova u atmosferu. Kod turbomlaznog motora brzina i tlak ispušnih plinova stvaraju potisak dok kod optoćnog motora mali udio potiska stvaraju ispušni plinovi jer se većina njihove energije predaje turbini za pogon kompresora i ventilatora koji stvara većinu potiska. Površina poprećnog presjeka utjeće na temperaturu plinova koji ulaze u turbinu, maseni protok plinova te brzinu i tlak ispušnog mlaza. Temperatura ispušnih plinova na ulazu u mlaznik iznosi 550-850°C zbog čega mlaznik mora biti izrađen od materijala koji se neće deformirati i pucati. [13]

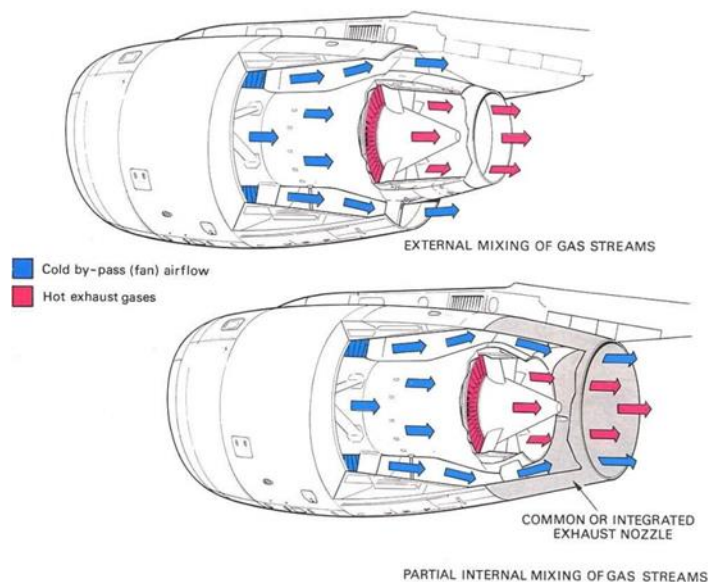
Ispušni plinovi u mlaznik ulaze brzinom 800-1300 km/h , ovako visoke brzine strujanja uzrokuju gubitke u vidu trenja pa se brzina plinova smanjuje u difuzoru kojeg formira ispušni konus i vanjski zid mlaznika. Prolaskom ispušnih plinova kroz mlaznik brzina strujanja se povećava dok se tlak iza mlaznika smanjuje, kada tlak iza mlaznika padne do te mjere da brzina strujanja dosegne brzinu zvuka a povećanje masenog protoka više nije moguće kaćemo da je mlaznik "gušen" (*choked*). [13]



Slika 10: Prikaz protoka zraka i brzine kroz konvergentno-divergentni mlaznik, [13]

Konvergentni tip mlaznika uzrokuje gubitak energije jer ispušni plinovi koji izlaze iz mlaznika ne šire se dovoljno brzo da bi im se tlak mogao dovoljno brzo izjednačiti sa atmosferskim. Mlazni motori sa visokim stupnjem optočnosti koriste konvergentno-divergentne mlaznike kako bi regenerirali dio izgubljenje energije. Ovakav dizajn mlaznika prikazan na slici 10 koristi energiju tlaka za postizanje veće brzine strujanja plinova iz mlaznika. [13]

Ulaskom plinova u konvergentni dio mlaznika povećava im se brzina dok statički tlak pada, brzina strujanja u području grla mlaznika odgovara brzini zvuka, kako plinovi ulaze u divergentni dio mlaznika progresivno im se povećava brzina. Povećanje brzine uzrokovano je povećanjem tlaka koji djeluje na stijenke mlaznika, komponenta sile tlaka koja je paralelna sa uzdužnom osi mlaznika uzrokuje povećanje potiska. [13]



Slika 11: Mlaznik sa vanjskim i unutarnjim miješanjem tople i hladne struje zraka kod mlaznih motora sa visokim stupnjem optočnosti, [13]

Kod mlaznih motora sa visokim stupnjem optočnosti topla i hladna struja zraka obično se ispuhaju u atmosferu kroz odvojene mlaznike koji su koncentrično postavljeni a površina svakog mlaznika dizajnira se u cilju najveće iskoristivosti potiska. Međutim veći potisak može se postići miješanjem hladne i tople struje zraka prije zajedničkog mlaznika, prikaz takvog dizajna je na slici 11. Zbog visokih temperatura kojima je izložen, mlaznik se obično izrađuje od nikla ili titana. [13]

4. Performanse konvencionalnih motora sa visokim stupnjem optočnosti na primjeru CFM56-5A1

Postoji niz verzija CFM56 motora od CFM56-2 čija je prva primjena bila na Boeing-u 707 1982. pa do CFM56-7BE koji je uveden na tržište u srpnju 2011. godine. Motor CFM56-5A posebno je razvijen za upotrebu na obitelji zrakoplova Airbus A320. Također postoji više verzija ovog motora ovisno o tipu zrakoplova Airbus u koji se ugrađuje (A319, A320), pa tako postoji CFM56-5A1 pa sve do CFM56-5A5. [14]

Prvi test motora CFM56-A bio je u siječnju 1986. godine, prvi let je bio na zrakoplovu Boeing 707 u lipnju 1986, motor je certificiran u kolovozu 1987. godine a uveden je na tržište u travnju 1988. godine. Pošto je generalno konstrukcija svih tipova CFM56 motora slična biti će navedene performanse i konstrukcijske specifičnosti motora CFM56-5A1. Navedeni motor ugrađuje u jedan od najčešće korištenih komercijalnih zrakoplova srednjeg doleta, Airbus A320. [15]

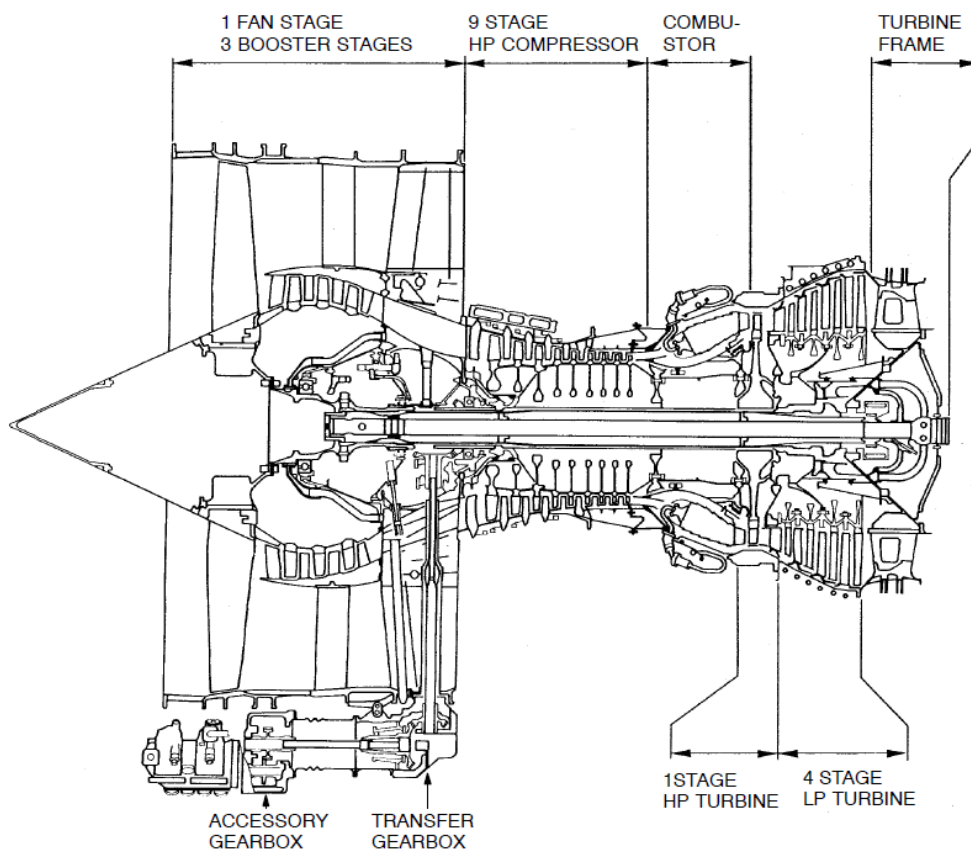
4.1. Tehničke karakteristike motora sa visokim stupnjem optočnosti CFM56-5A1

CFM56 spada u skupinu dvovratilnih turbo-ventilatorskih motora sa visokim stupnjem optočnosti (*eng. Two-Spool High Bypass Ratio Turbofan*), nastao je suradnjom dviju kompanija koje proizvode zrakoplovne motore, Safran Aircraft Engines (Francuska) i General Electric Aviation (Sjedinjene Američke Države). Tehničke karakteristike motora CFM56-5A1 prikazane su u tablici 1. [16]

Tablica 1: Tehničke karakteristike mlaznog motora sa visokim stupnjem optočnosti CFM56-5A1, [16]

Potisak na polijetanju na razini mora, zrakoplov nepomičan, max 5 min	25 000lbs = 111,2 kN
Temperatura održavanja nominalnog potiska na polijetanju (<i>Flat rated</i>)	86°F = 30 °C
Maksimalni kontinuirani potisak na razini mora, zrakoplov nepomičan	23 700 = 105 kN
Temperatura održavanja nominalnog potiska (<i>Flat rated</i>)	77°F = 25°C
Protok zraka na polijetanju	852 lbs/sek = 426 kg/sek
Stupanj optočnosti (<i>bypass ratio</i>)	6 : 1
Ukupni stupanj povećanja tlaka	26,5 : 1
Kompresijski omjer ventilatora	1,55 : 1
Omjer potiska ventilator/ jezgra	80% / 20%
Temperatura plinova na ulazu u turbinu	2 311°F = 1 265 °C
Maksimalna temperatura ispušnih plinova	890°C
Maksimalna kontinuirana temperatura ispušnih plinova	855°C

Temperatura ispušnih plinova pri startanju motora	725°C
Brzina vrtnje niskotlačnog kompresora (N1)-100%	5 000 o/min
Maksimalna dozvoljena brzina vrtnje niskotlačnog kompresora (N1)-102%	5 100 o/min
Brzina vrtnje visokotlačnog kompresora (N2)-100%	14 460 o/min
Maksimalna dozvoljena brzina vrtnje visokotlačnog kompresora (N2)-105%	15 183 o/min
Specifična potrošnja goriva (TSFC) na polijetanju	0,343 lbs/(lbs x h)
Maksimalna kontinuirana specifična potrošnja goriva	0,339 lbs/(lbs x h)
TSFC 75%	0,326 lbs/(lbs x h)
TSFC (Mach 0,8) visina leta 35 000 ft	0,596 lbs/(lbs x h)
Masa motora	4 734 lbs = 2150 kg
Promjer ventilatora	68,3 inc = 1 730mm
Stupnjevi: ventilator/niskotlačni kompresor/visokotlačni kompresor	1+3+9
Stupnjevi: visokotlačna turbina/niskotlačna turbina	1+4



Slika 12: Sekcije motora sa visokim stupnjem optočnosti CFM56-5A1, [16]

Motor je konstrukcijski podijeljen u sekcije sa ciljem bržeg i jednostavnijeg održavanja motora kako bi bila moguća zamjena samo jedne sekcije, prikaz sekcija motora je na slici 12.

Sekcije motora su:

- Sekcija ventilatora i niskotlačnog kompresora (*eng. Fan Stage and Booster Stage*)
- Sekcija visokotlačnog kompresora (*eng. High Pressure Compressor*)
- Sekcija komore izgaranja (*eng. Combustor*)
- Sekcija turbine visokog tlaka (*eng. High Pressure Turbine*)
- Sekcija turbine niskog tlaka (*eng. Low Pressure Turbine*)

4.2. Sekcija ventilatora i niskotlačnog kompresora

Kako je rečeno da je ventilator u suštini niskotlačni kompresor, kod CFM56-5A1 motora niskotlačni kompresor se sastoji od ventilatora i takozvanog *booster-a*. *Booster* je konvencionalni niskotlačni kompresor sa statorskim i rotorskim lopaticama. Razlog tome je što se ventilator i niskotlačni kompresor nalaze na istom vratilu i vrte se istom brzinom vrtnje a pogoni ih niskotlačna turbina. Disk na kojeg su pričvršćene lopatice ventilatora izrađen je od legure titana metodom kovanja te sadrži 36 utora u koje se postavljaju lopatice ventilatora. Disk ima dvije prirubnice pomoću kojih je učvršćen na vratilo ventilatora i vratilo niskotlačnog kompresora odnosno *booster-a*. [16]

Na disk ventilatora postavlja se 36 lopatica koje su napravljene od legure titana. Duljina lopatica ventilatora je 590mm a svaka lopatica ima bazu u obliku "lastinog repa" pomoću kojeg se učvršćuje u utore na disku, efikasnost ventilatora je blizu 90%. Niskotlačni kompresor se sastoji od tri stupnja. [16]

4.3. Sekcija visokotlačnog kompresora

Visokotlačni kompresor sastoji se od devet stupnjeva. Prva tri stupnja statorskih lopatica imaju mogućnost promjene napadnog kuta koji ovisi o ulaznoj temperaturi zraka u kompresor i brzini vrtnje motora. Statorske lopatice izrađene su od legure čelika, šuplje unutrašnjosti u kojoj se nalazi sačasta konstrukcija. Sa petog stupnja kompresora uzima se zrak (*bleed air*) koji služi za hlađenje lopatica visokotlačne i niskotlačne turbine dok se sa petog i devetog stupnja uzima zrak za aktivnu kontrolu zazora između vrhova rotacijskih lopatica turbine i kućišta. [16]

4.4. Sekcija komore izgaranja

Komora izgaranja je prstenastog tipa, po obodu komore je raspoređeno 20 brizgaljki za gorivo te dvije svjećice. Kućište komore obuhvaća komoru izgaranja i komponente visokotlačne turbine, sastavljeno je metodom zavarivanja i prenosi uzdužna opterećenja između visokotlačnog kompresora i niskotlačne turbine. [16]

4.5. Sekcija niskotlačne turbine

Sekcija niskotlačne turbine sastoji se od četiri stupnja turbine, rotora i kućišta. Rotor na kojeg su pričvrćene lopatice pogoni ventilator, na vanskoj strani kućišta nalaze se cijevi za aktivnu kontrolu zazora lopatica rotora a na drugom stupnju turbine postavljeni su otvori za devet sonde koje mjere temperaturu ispušnih plinova. [16]

4.6. Sekcija visokotlačne turbine

Sekcija visokotlačne turbine sastoji se od uvodnika , jednog stupnja turbine i diska. Uvodnik je pričvršćen na kućište visokotlačne turbine dok je rotor pričvršćen na vratilo visokotlačnog kompresora. Statorske lopatice hladene su zrakom iz petog stupnja kompresora koji ulazi u lopatice sa obje strane i izlazi kroz otvore na napadnoj i izlaznoj ivici lopatica.[16]

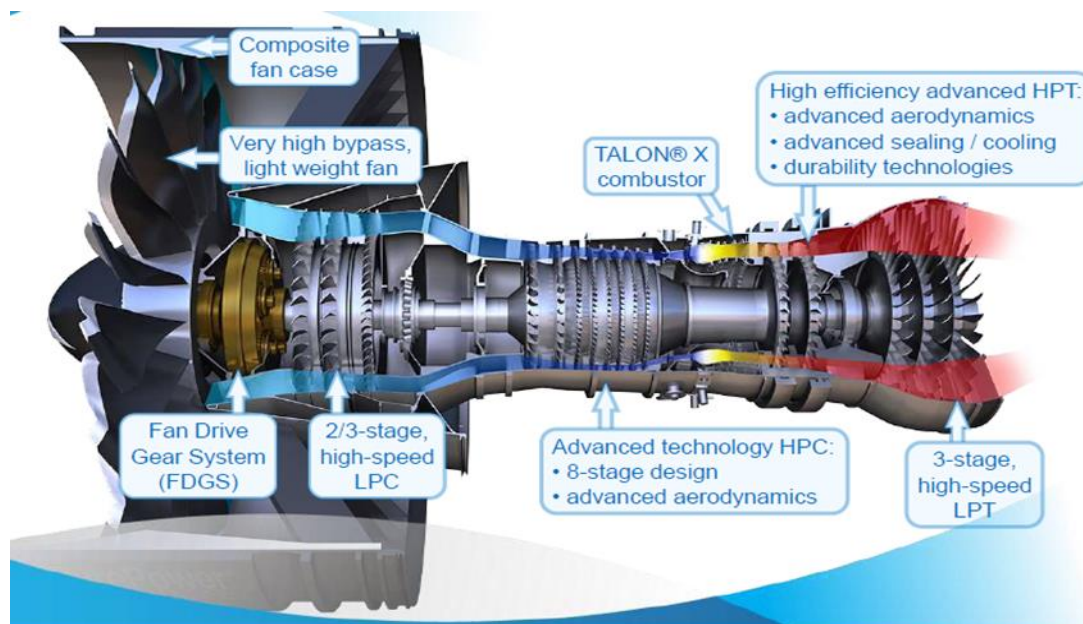
Kako je CFM56 jedna od najčešće korištenih motora sa visokim stupnjem optočnosti od početka upotrebe pa do lipnja 2016. godine CFM56 motori postigli su ukupno 800 milijuna sati naleta, pretpostavlja se da će do 2020. godine motori skupiti milijardu sati. Postoji preko 550 operatora CFM56 motora a svaki dan preveze se tri milijun putnika sa zrakoplovima koji koriste CFM56 motore. Od početka proizvodnje pa do danas isporučeno je 30 000 motora. [17]

5. Razvoj koncepcije NEO (*New Engine Option*) motora sa vrlo visokim stupnjem optočnosti

Konvencionalni motori sa vrlo visokim stupnjem optočnosti koriste dizajn gdje se ventilator i *booster* ili niskotlačni kompresor nalaze na istom vratilu i brzina vrtnje im je jednaka. Zadnjih 20 godina proizvođač zrakoplovnih motora Pratt & Whitney Canada uložio je u razvoj nove generacije motora sa vrlo visokim stupnjem optočnosti pod oznakom PW1000G koji sadrži reduktor čime se omogućuje optimalna brzina vrtnje i ventilatora i niskotlačnog kompresora. [18]

Ventilator se vrti sporije od ventilatora na konvencionalnim motorima sa visokim stupnjem optočnosti dok se niskotlačni kompresor i turbina vrte vrlo velikim brzinama vrtnje čime se povećava iskoristivost motora a smanjuje se potrošnja goriva, buka i emisije ispušnih plinova. Povećanjem iskoristivosti motora smanjuje se broj potrebnih stupnjeva u kompresoru i turbini što smanjuje masu motora i troškove održavanja. Osim reduktora PW1000G motor sadrži unaprijeđenu aerodinamiku, lagane materijale izrade, tehnička unaprijeđenja u dizajnu turbine, komore izgaranja, sustavima kontrole i upravljanja. Slika 13 prikazuje konstrukcijska rješenja za motor PW1000G od ventilatora preko reduktora do turbine gdje se prikazuje broj stupnjeva po sekciji motora. [19]

Postoji nekoliko verzija motora PW1000G ovisno o tipu aviona na koji se ugrađuje. Prvi broj u oznaci 1000 označava generaciju motora, druga znamenka dodjeljuje se prema proizvođaču aviona na kojeg će motor biti ugrađen. Motori koji se ugrađuju na Airbus A320neo nose oznaku PW1100G, broj 2 je za zrakoplov Mitsubishi, 4 za Ruski Irkut MC-21, a 5 za Bombardier zrakoplove, zadnje dvije znamenke odnose se na klasu potiska dok je G oznaka za reduktor (*geared*). [19]



Slika 13: Dijelovi motora sa vrlo visokim stupnjem optočnosti PW1100G-JM, [22]

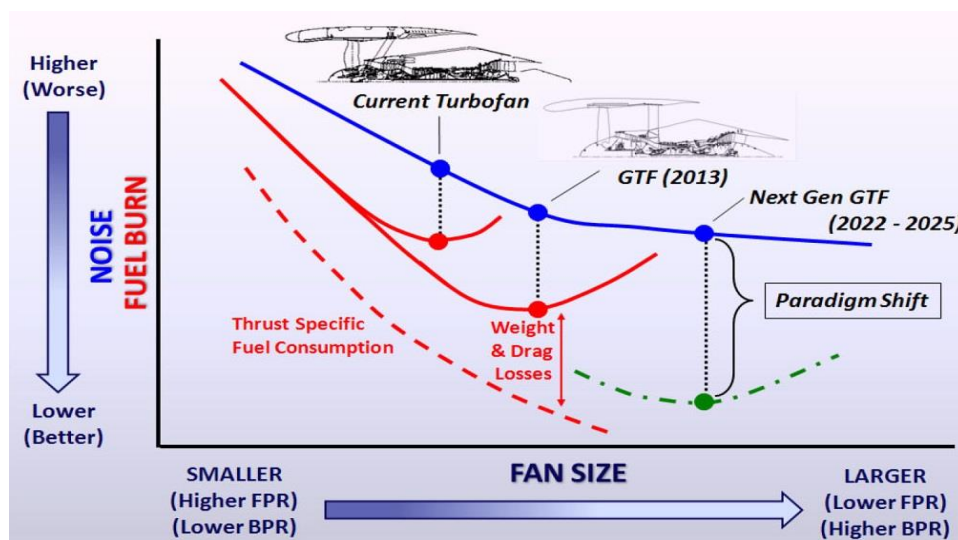
U ovom dijelu rada analizira se konstrukcija i performasne motora PW1100G-JM koji se ugrađuje na zrakoplove Airbus A320neo obitelji (A319, A320 i A321). U prosincu 2010. godine Airbus je odlučio da će nove tipove zrakoplova A320neo pokretati motor PW1100G-JM. Krajem 2012. godine testira se prvi motor za Airbus PW1100G, u ožujku 2013. godine proveden je prvi let motora na testnom zrakoplovu Boeing 747SP, krajem 2014. godine motor je certificiran dok je 24. studenog 2015. godine motor uveden na tržište na certificiranom zrakoplovu Airbus A320neo. [20], [21]

PW1100G-JM spada u skupinu dvovratilnih mlaznih motora sa reduktorom i vrlo visokim stupnjem optočnosti (*eng. Two Spool Ultrahigh Bypass Ratio Geared Turbofan*). Od samog početka postavljeni su zahtjevi koje je motor morao zadovoljiti. Nakon testiranja motora pokazalo se da su potisak i smanjenje buke bolji od prvobitno zahtjevanih. Prilikom razvoja motora, zahtjevano je:

- smanjenje potrošnje goriva za 16%
- smanjenje emisija CO₂ za 16% a NO_x za 50%
- smanjenje buke za 15 dB [20],[21]

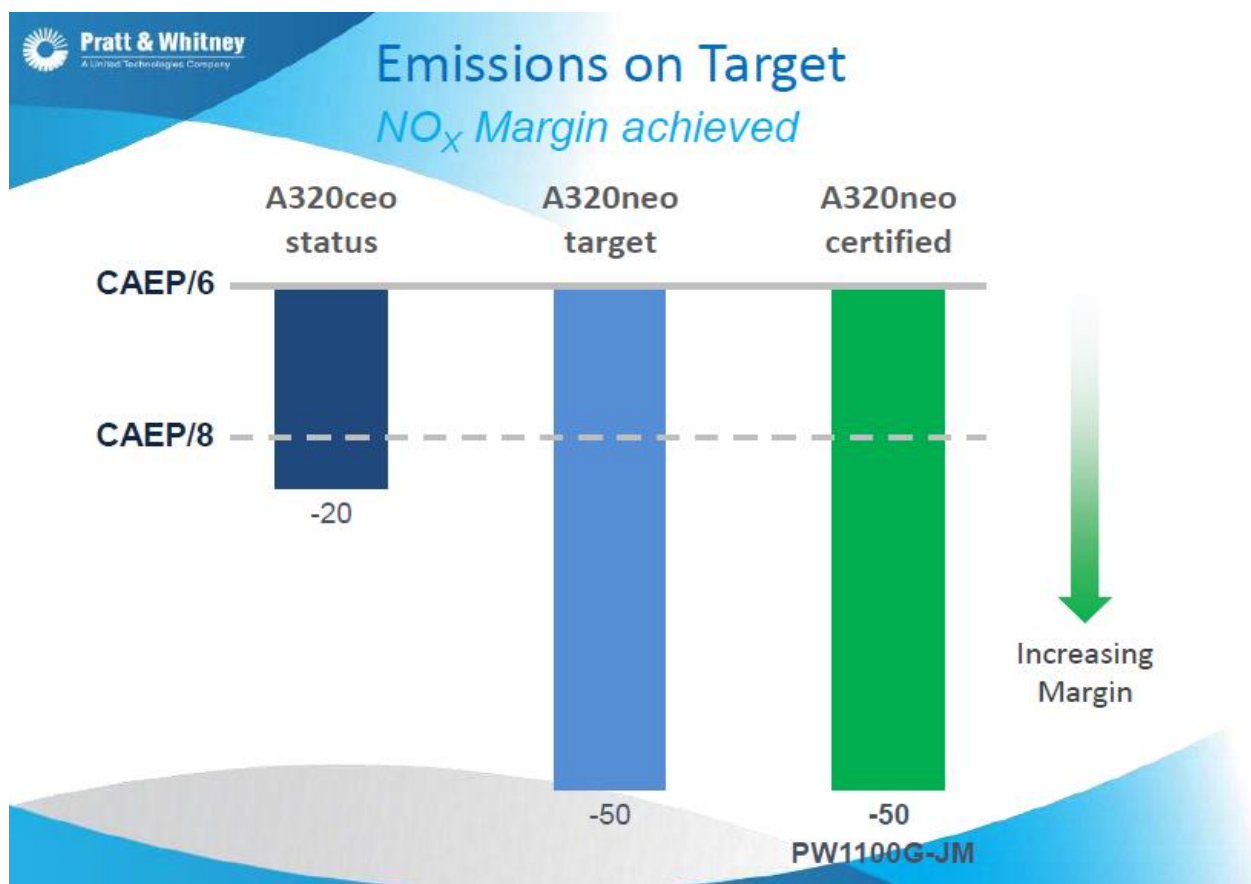
5.1 Prednosti motora PW1100G-JM u odnosu na konvencionalne motore sa visokim stupnjem optočnosti

Potrošnja goriva prikazana na grafikonu 4 smanjena je za 16% u odnosu na konvencionalne motore sa visokim stupnjem optočnosti koji se koriste, a fleksibilnost motora je takva da se može ugrađivati na zrakoplove od 70 sjedala pa do preko 200 sjedala ovisno o postavljenom potisku, što znači samo na gorivu zrakoplovne kompanije mogu godišnje uštedjeti oko 1 400 000 dolara po zrakoplovu. Po satu leta jednog zrakoplova ušteda je 100 US galona goriva (380 litara). [23]



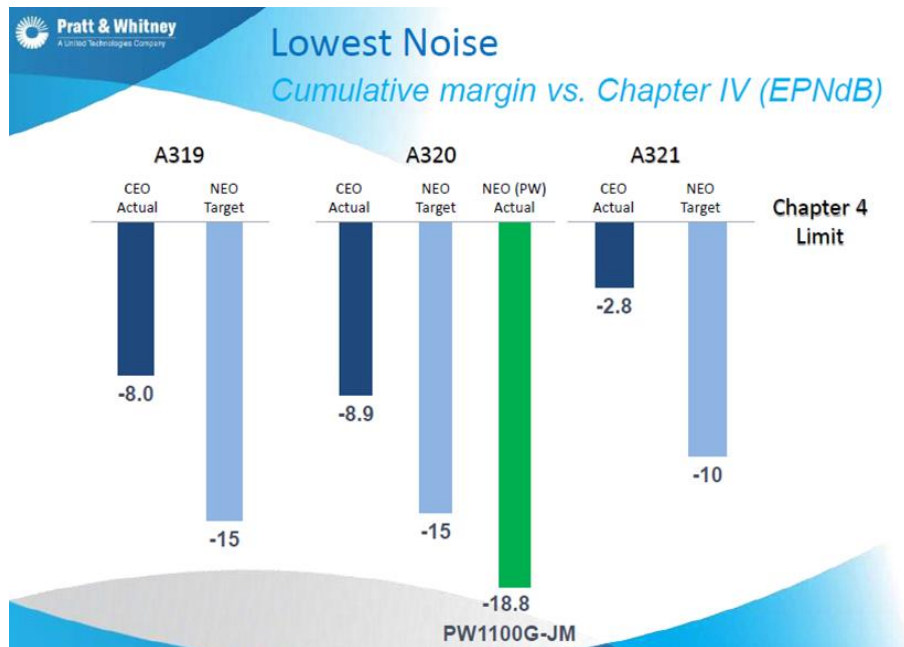
Grafikon 4: Prikaz potrošnje goriva i razine buke motora PW1100G-JM sa reduktorom (GTF) u odnosu na motore sa visokim stupnjem optočnosti koji se trenutno koriste, [24]

Kako je smanjena potrošnja goriva a stupanj optočnosti značajno povećan na 12:1 emisije ispušnih plinova smanjene su za više od 3 500 tona godišnje po zrakoplovu. Odbor za zaštitu okoliša u zrakoplovstvu (*Commitee on Aviation Environmental Protection*) 2007. godine donio je zahtjev da se emisije dušikovog oksida (NO_x) smanje za 45% za 2016. godinu. Standard je nazvan CAEP/6, međutim godine 2010. doveden je novi standard CAEP/8 koji zahtjeva dodatno smanjenje semisija NO_x za dodatnih 15% u odnosu na CAEP/6. Motor je postigao 50% manje emisija NO_x od zahtjevanih prema standardu CAEP/6 i 35% manje emisija zahtjevanih prema standardu CAEP/8, emisije NO_x prikazane su na grafikonu 5. [23], [24],[25],[26]



Grafikon 5: Prikaz emisije NO_x motora PW1100G-JM u odnosu na standarde CAEP/6 i CAEP/8, [26]

Emisije buke motora PW1100G-JM manje su za 75% u odnosu na konvencionalne motore sa visokim stupnjem optočnosti, razina buke je manja za 15-20 dB u odnosu na današnji najstroži standard (ICAO Stage 4). Emisije buke prikazane su na grafikonu 6. [23]

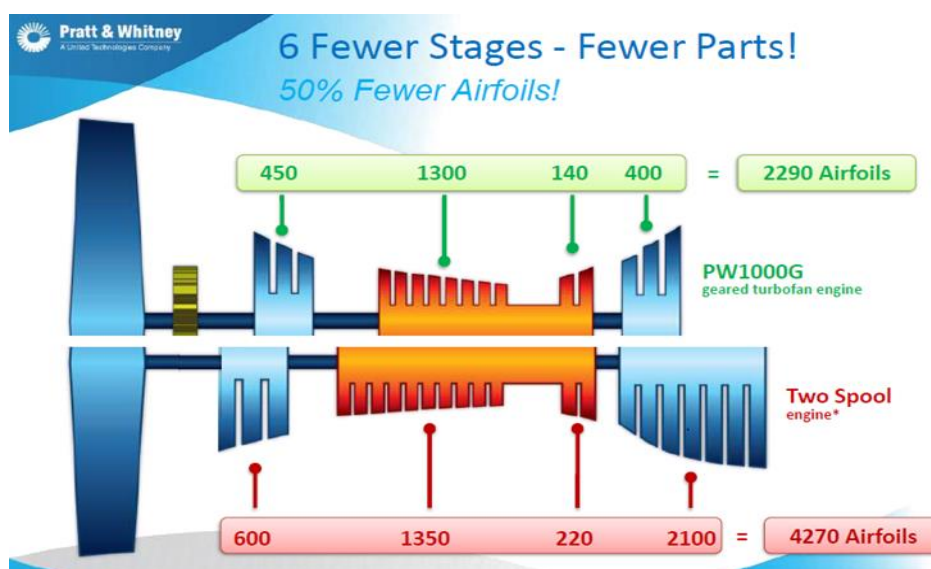


Grafikon 6: Emisije buke motora koje su bolje od prvobitno postavljenih zahtjeva, [26]

Zbog navedenih ušteda u potrošnji goriva, emisija ispušnih plinova i buke te uštedama na održavanju, zrakoplovne kompanije mogu uštedjeti oko 2 000 000 dolara po zrakoplovu godišnje u odnosu na konvencionalne zrakoplove koji se danas većinom koriste. [23]

5.2. Konstrukcijske specifičnosti i performanse motora sa vrlo visokim stupnjem optočnosti PW1100G-JM

Slika 14 prikazuje konstrukcijsku usporedbu motora PW1100G-JM sa konvencionalnim dvovratilnim motorom visokog stupnja optočnosti.



Slika 14: Usporedba konstrukcije motora PW1100G-JM sa konvencionalnim optočnim motorom, [26]

Kao i kod svakog optočnog motora prva sekcija motora PW1100G-JM je sekcija ventilatora nakon koje dolazi reduktor koji se nalazi na vratilu niskotlačnog kompresora a zajedno ih pogoni niskotlačna turbina. Nakon niskotlačnog kompresora nalazi se visokotlačni kompresor kojeg pogoni visokotlačna turbina. Kako se na vratilu niskotlačnog kompresora i turbine nalazi reduktor a na vratilu reduktora ventilator, brzina vrtnje niskotlačnog kompresora iznosi 10,047 okretaja u minuti dok se ventilator vrti brzinom od 3,280 okretaja u minuti. Ovako relativno sporom brzinom vrtnje ventilatora omogućuje se povećanje promjera istog i samim time veći stupanj optočnosti, kako je stupanj optočnosti veći povećava se efikasnost propulzije i smanjuje se buka. [27]

Ugradnjom reduktora omogućuje se mnogo veća brzina vrtnje niskotlačnog kompresora i turbine u odnosu na brzinu vrtnje niskotlačnog kompresora i turbine na konvencionalnim motorima sa visokim stupnjem optočnosti. Većom brzinom vrtnje i povećanom iskoristivosti motora smanjuje se potreban promjer kompresora i turbine te se smanjuje broj potrebnih stupnjeva, ukupno šest kao što prikazuje slika 16. Sveukupno motor PW1100G-JM sadrži 2 000 lopatica manje od konvencionalnih motora sa visokim stupnjem optočnosti kroz kompresor i turbinu čime se smanjuju troškovi održavanja i masa motora. [27]

5.2.1. Ventilator (*fan*)

Ventilator se sastoji od 20 lopatica i pošto je promjer ventilatora relativno velik (81 inč = 205cm), kako bi mu smanjili masu izrađen je od legure aluminijske i litije sa šupljim lopaticama u čiji je napradni brid integriran titan. Kod konvencionalnih motora sa visokim stupnjem optočnosti korijen lopatice ventilatora koji se spaja sa diskom mora se podmazivati (obično su to sredstva za podmazivanje na bazi grafita) dok korijen lopatice motora PW1100G-JM ne zahtijeva podmazivanje. Kućište ventilatora i statorske lopatice izrađene su od kompozitnih materijala. [26],[27]

Pošto kućište izrađeno od kompozitnih materijala ima malen koeficijent toplinskog širenja a lopatice ventilatora izrađene od legure aluminijske imaju relativno velik koeficijent toplinskog širenja, na velikim visinama leta gdje je niska temperatura okoline dolazi do povećanja zazora između vrhova lopatica ventilatora i kućišta što smanjuje efikasnost istog. Da bi izbjegli ovaj problem na unutarnji dio kućišta postavlja se takozvani termalno prilagodljivi obruč (*Thermal Conforming Liner*) izrađen od legure aluminijske sa saćastom konstrukcijom unutrašnjosti. Kako je termalno prilagodljivi obruč učvršćen na kućište ventilatora na način da mu je toplinski koeficijent širenja jednak onom od lopatica ventilatora, u uvjetima niskih temperatura smanjuje se zazor između lopatica ventilatora i kućišta uzrokovan toplinskim koeficijentom širenja. [26],[27]

Statorske lopatice koje se nalaze iza ventilatora (*Fan Exit Guide Vanes*) imaju zadaću održati visoku učinkovitost hladne struje zraka otklanjajući vrtložna strujanja uz minimalne gubitke. Osim aerodinamičke uloge statorske lopatice imaju i konstrukcijsku ulogu jer služe kao nosači kućišta ventilatora te podnose velika naprezanja tijekom leta. [27]

5.2.2 Reduktor

Reduktor koji je prikazan na slici 15 sastoji se od jednog centralnog zupčanika, pet satelitskih zupčanika koji kruže oko centralnog i kolutnog zupčanika, prijenosni omjer je 3:1 što znači da za jedan puni okret ventilatora niskotlačni kompresor napravi tri puna okretaja. Reduktor je zamišljen kao dio koji se ne mijenja tijekom životnog perioda motora (*No Life Limited Part*) te zahtijeva minimalno održavanje i preglede tijekom velike obnove motora. Kako Pratt & Whitney ima dugogodišnje iskustvo sa turboprop motorima (preko 500 milijuna sati naleta) koji koriste reduktor, iskorišćenje reduktora na motoru PW1100G-JM je 99,5%. [26]



Slika 15: Reduktor motora PW1100G-JM, [26]

5.2.3. Niskotlačni kompresor

Brzina vrtnje niskotlačnog kompresora kod motora PW1100G-JM puno je veća od vrtnje niskotlačnog kompresora konvencionalnih motora sa visokim stupnjem optočnosti. Veliku brzinu vrtnje omogućava reduktor koji se nalazi na vratilu niskotlačnog kompresora. Kompresor se sastoji od tri stupnja pri čemu statorske lopatice imaju mogućnost promjene napadnog kuta, statorske lopatice razvijene su takozvanom metodom numeričke dinamike fluida (Computational Fluid Dynamics).

To je metoda koja koristi numeričku analizu i algoritme za simulaciju protoka zraka kroz kompresor i rješavanje problema koji se javljaju pri interakciji fluida sa lopaticama. Da bi izdržale visoka centrifugalna naprezanja lopatice rotora i diskovi slični su visokotlačnom kompresoru a lopatice rotora su integrirane u disk (*Integrated Blade Rotor*) dok kod konvencionalnih motora sa visokim stupnjem optočnosti lopatice se spajaju na disk kao i lopatice ventilatora. Ovaj niskotlačni kompresor ima veći stupanj povećanja tlaka po stupnju od bilo kojeg niskotlačnog kompresora trenutno u proizvodnji. [26],[27]

5.2.4. Visokotlačni kompresor

Kako reduktor omogućava manju brzinu vrtnje ventilatora i značajno veću brzinu vrtnje niskotlačnog kompresora u odnosu na konvencionalne motore sa visokim stupnjem optočnosti, velik stupanj povećanja tlaka niskotlačnog kompresora daje dovoljno velik tlak radnog medija da je smanjen broj potrebnih stupnjeva u visokotlačnom kompresoru za obavljanje istog rada što smanjuje masu jezgre motora a pošto ima manje dijelova niži su troškovi održavanja. Visokotlačni kompresor ima osam stupnjeva dok je ukupni stupanj povećanja tlaka 16:1, lopatice rotora su integrirane u disk kao kod niskotlačnog kompresora, statorske lopatice imaju mogućnost promjene napadnog kuta na prva četiri stupnja. [22],[24]

5.2.5. Komora izgaranja

Komora izgaranja je prstenastog tipa treće generacije TALON X prikazana na slici 16, pospješuje izgaranje smjese goriva i zraka sa nižim udjelom dušikovog oksida za 50% , sadrži 18 brizgaljki goriva, napredne premaze za bolju otpornost na temperaturu sa naprednom tehnologijom hlađenja. Ubrizgavanje goriva na više mjesta u komoru izgaranja omogućava vremensku i prostornu kontrolu smjese goriva i zraka a radijalno postavljeni vrtložnici pospješuju miješanje goriva i zraka. [26],[28]



Slika 16: Prstenasti tip komore izgaranja TALON X, [26]

5.2.6. Niskotlačna i visokotlačna turbina

Niskotlačna turbina ima tri stupnja, koristi lopatice sa naprednim dizajnom aeroprofila za efikasniju pretvorbu energije ispušnih plinova u mehanički rad za pogon niskotlačnog kompresora i ventilatora. Lopatice rotora su visoke čvrstoće izrađene od lagane legure titana i aluminijska koja je otporna na oksidaciju i visoke temperature, izrađene su metodom kovanja. U odnosu na broj stupnjeva kod konvencionalnih motora sa visokim stupnjem optočnosti gdje turbina direktno pogoni ventilator, niskotlačna turbina motora PW1100G-JM ima četiri stupnja manje zbog velike brzine vrtnje a samim time i bolju iskoristivost. Zbog manjeg broja stupnjeva niskotlačna turbina je manjih dimenzija, i manje mase od niskotlačnih turbina konvencionalnih optočnih motora sa istim potiskom. Za održavanje optimalnog zazora između vrhova lopatica turbine i kućišta koristi se aktivna kontrola zazora (*Active Clearance Control*). [26]

Visokotlačna turbina ima dva stupnja, rotorske lopatice izrađene su od legure jednog kristala koji ima visoki toplinski kapacitet, lopatice imaju napredni oblik aeroprofila koji omogućuje efikasniju pretvorbu energije ispušnih plinova u mehanički rad. Za adekvatno hlađenje lopatice imaju otvore koji stvaraju mikrocirkulaciju zraka za hlađenje oko lopatice a iste su premazane termalnom zaštitom (*Thermal Barrier Coating*), da bi zazor između vrha lopatice i kućišta bio što manji koristi se aktivna kontrola zazora (*Active Clearance Control*). [26]

5.3 Performanse motora PW1100G-JM i usporedba performansi sa CFM56-5A1

U tablici 2 prikazane su performanse motora PW1100G-JM, a pošto je CFM56-5A1 jedan od najčešće korištenih motora za pogon zrakoplova A320 obitelji uspoređene su performasne konvencionalnog motora CFM56-5A1 i nove generacije motora sa vrlo visokim stupnjem optočnosti PW1100G-JM.

Tablica 2: Usporedba motora sa vrlo visokim stupnjem optočnosti PW1100G-JM i motora sa visokim stupnjem optočnosti CFM56-5A1, [16],[24]

Motor	CFM56-5A1	PW1100G-JM
Primjena	A319, A320	A319, A320, A321 NEO
Potisak (lbs)	25 000 lbs	33 000 (lbs) (35 000 max)
Promjer ventilatora	68,3 inc = 173 cm	81 inc = 205 cm
Masa motora (lbs)	4 734 lbs	6 300 lbs
Stupanj optočnosti (<i>bypass ratio</i>)	6 : 1	12,5 : 1
Stupnjevi ventilatora	1	1
Reduktor	0	1
Stupnjevi niskotlačnog		

kompresora	3	3
Stupnjevi visokotlačnog kompresora	9	8
Stupnjevi visokotlačne turbine	1	2
Stupnjevi niskotlačne turbine	4	3
Brzina vrtnje ventilatora	5 000 o/min	3 280 o/min
Brzina vrtnje niskotlačnog kompresora i turbine	5 000 o/min	10 047 o/min
Brzina vrtnje visokotlačnog kompresora i turbine	14 460 o/min	22 300 o/min

Ako promatramo navedene podatke iz tablice vidi se da je masa motora PW1100G-JM veća od mase motora CFM56-5A1, isto kao i broj stupnjeva niskotlačne turbine što se može percipirati kao nedostatak motora PW1100G-JM nad motorom CFM56-5A1. Međutim motor PW1100G-JM ima puno veće brzine vrtnje jezgre motora (kompresora i turbine) a značajno manju brzinu vrtnje ventilatora čiji je promjer za 32 cm veći od promjera ventilatora na motoru CFM56-5A1, uzimajući u obzir da oko 90% potiska motora dolazi od strane ventilatora. Isto tako stupanj optočnosti motora PW1100G-JM je dvostruko veći od stupnja optočnosti motora CFM56-5A1. Navedene prednosti upućuju na veću učinkovitost motora PW1100G-JM nad motorom CFM56-5A1 isto kao i na manju potrošnju goriva i veći potisak te veću efikasnost propulzije uzimajući u obzir veći promjer i manju brzinu vrtnje ventilatora.

6. Zaključak

Komercijalno zrakoplovstvo nastaviti će svoj rast i svake godine povećavati će se broj zrakoplova a samim time i emisije ispušnih plinova od strane komercijalnih zrakoplova. Procjenjuje se da će se do 2050. godine broj komercijalnih zrakoplova udvostručiti. [4] Regulative o emisiji ispušnih plinova i buke biti će sve strože što znači da proizvođači zrakoplova i pogonskih sustava konstantno moraju razvijati postojeće tehnologije ili uvoditi nova rješenja kako bi privukli operatere i ostati konkurentni na tržištu kao što je napravio Pratt & Whitney. Isto tako teži se smanjenju operativnih troškova i troškova održavanja zrakoplova i motora.

Težiti će se tome da optočni motori postanu što je moguće efikasniji, sa što većim promjerom ventilatora za veći potisak, što većom temperaturom na ulazu u turbinu kako bi se što bolje iskoristila energija vrućih ispušnih plinova. Jedan od ograničavajućih faktora su materijali izrade koji moraju izdržati velika mehanička i termička naprezanja. Konstantnim istraživanjem i razvojem novih materijala koji mogu podnijeti velika opterećenja u mlaznom motoru smanjuje se masa motora i potrošnja goriva a povećava iskoristivost. Kako tehnologija nikada neće prestati sa razvojem a primjenom novih tehnologija u motore sa visokim stupnjem optočnosti omogućiti će se manja potrošnja goriva i veći potisak, a mogu se očekivati i hibridni pogonski sustavi koji su u razvoju i planira se njihovo uvođenje do sredine stoljeća.

Literatura:

- [1] History of the jet engine. *Wikipedia*. URL: https://en.wikipedia.org/wiki/History_of_the_jet_engine (pristupljeno: Srpanj 2016.)
- [2] Heinkel HeS 3. *Wikipedia*. URL: https://en.wikipedia.org/wiki/Heinkel_HeS_3 (pristupljeno: srpanj 2016.)
- [3] Owen, J. M.: *Developments in aeroengines*, Department of Mechanical Engineering, University of Bath, 2013.
- [4] Clean sky.: *Aviation and Environment*, Bruxelles, 2011. URL: <http://www.cleansky.eu/content/homepage/aviation-environment> (pristupljeno: srpanj 2016.)
- [5] Garcia, A., Chivers, P., Kingcombe, R., Laroche, M., Latella, C., Ritchey, I., Young, D.: *Beyond Vision 2020*, European Commission-Aeronautics and Air Transport, Bruxelles 2010. URL: https://www.kowi.de/Portaldata/2/Resources/fp/aeronautics-and-air_transport-beyond-vision_2020.pdf (pristupljeno: srpanj 2016.)
- [6] Schmidt, J.: *Top Myths About the European Effort to Control Aviation Emissions*, Natural Resources Defense Council, July 2011. URL: <https://www.nrdc.org/experts/jake-schmidt/top-myths-about-european-effort-control-aviation-emissions> (pristupljeno: srpanj 2016.)
- [7] Richard, M.: *Thre Race for the Ultra-Efficient Jet Engine of the Future*, MIT Techology Rewiew, March, 2016. URL: <https://www.technologyreview.com/s/601008/the-race-for-the-ultra-efficient-jet-engine-of-the-future/> (pristupljeno: srpanj 2016.)
- [8] Rolls-Royce.: *The Jet Engine*, Birmingham England 1996. URL: http://airspot.ru/book/file/485/166837_EB161_rolls_royce_the_jet_engine_fifth_edition_ga_zoturbinnyy_dviga.pdf (pristupljeno: srpanj 2016.)
- [9] SMU Lyle, School of Engineering.: *Variations of jet engine*, Dallas 2009. URL: <http://lyle.smu.edu/propulsion/Pages/variations.htm> (pristupljeno: kolovoz 2016.)
- [10] Hall, N.: *Inlets*, Glenn Research Center, Cleveland Ohio, 2015. URL: <https://www.grc.nasa.gov/www/k-12/airplane/inlet.html> (pristupljeno: kolovoz 2016.)
- [11] Harfield, D.: *Fan blade physics*, How it Works Daily, Imagine Publishing Ltd, Richmond Hill, February 2013. URL: <https://www.howitworksdaily.com/fan-blade-physics/> (pristupljeno: kolovoz 2016.)
- [12] Rolls-Royce: *Journey through a jet engine*. Birmingham England 2003. URL: <http://html.investis.com/R/Rolls-Royce/corp/interactive-games/journey03/> (pristupljeno: kolovoz 2016.)

- [13] Rolls-Royce.: *The Jet Engine*, Fifth Edition, Birmingham England 1996 URL: http://airspot.ru/book/file/485/166837_EB161_rolls_royce_the_jet_engine_fifth_edition_ga_zoturbinnyy_dviga.pdf (pristupljeno: kolovoz 2016.)
- [14] Scramble,Dutch Aviation Society: *CFM International Aero Engines CFM56*, July 2016. URL: http://wiki.scramble.nl/index.php/CFM_International_CFM56 (pristupljeno: kolovoz 2016.)
- [15] CFM International: *Technical Training, CFM56-5A / -5B Engine Differences*, Cincinnati, 2008. URL: <https://www.scribd.com/doc/26661110/CFM56-5A-5B-Differences> (pristupljeno: kolovoz 2016.)
- [16] Lufthansa Technical Training: *Training Manual Engine CFM56-5A*, Cologne, 1999. URL: https://www.metabunk.org/attachments/docslide-us_a-320-engine-pdf.16733/ (pristupljeno: kolovoz 2016.)
- [17] CFM International, Customers, Cincinnati 2016. URL: <https://www.cfmaeroengines.com/about/customers/> (pristupljeno: kolovoz 2016.)
- [18] Pratt & Whitney: *Pratt & Whitney's Pure Power PW1000G Engine Family is not just a concept or a promise for the future-it is reality*, East Hartford, 2016. URL: <http://www.purepowerengine.com/about.htm> (pristupljeno: kolovoz 2016.)
- [19] Pratt & Whitney: *Pure Power PW1000G Engine*, East Hartford, 2016. URL: http://www.pw.utc.com/PurePowerPW1000G_Engine (pristupljeno: kolovoz 2016.)
- [20] Pratt & Whitney: *Pure Power Engine Family Specs Chart*, East Hartford, 2016. URL: https://www.pw.utc.com/Content/PurePowerPW1000G_Engine/pdf/B-1-1_PurePowerEngineFamily_SpecsChart.pdf (pristupljeno: kolovoz 2016.)
- [21] Pratt & Whitney: *PUREPOWER PW1000G ENGINE NEWS*, East Hartford,2016. URL: <http://www.purepowerengine.com/letters.htm> (pristupljeno: kolovoz 2016.)
- [22] Pratt & Whitney: *PW1100G-JM Engine Technical Briefing*, East Hartford, August 2016.
- [23] Pratt & Whitney: *Pure Power Family of Engines brochure*, East Hartford, 2015.
- [24] Dickson,N.: *Local Air Quality and ICAO Engine Emissions Standards*,ICAO Air Transport Bureau,ICAO Environment, 2014. URL: http://www.icao.int/Meetings/EnvironmentalWorkshops/Documents/2014-Kenya/4-1_LAQ-Technology_notes.pdf (pristupljeno: kolovoz 2016.)
- [25] Enviro.BLR.com.: *FAA adopts jet NOx standards*, Brentwood,2016. URL: <http://enviro.blr.com/environmental-news/air/CAA-air-regulations/FAA-adopts-jet-NOx-standards/> (pristupljeno: kolovoz 2016.)

- [26] Pratt & Whitney.: *PW1100G-JM Program & Technical Update*, East Hartford ,June 2016.
- [27] Atushi, S., Mitsuo, I., Tesuji, F.: *Development of PW1100G-JM Turbofan Engine*, Japanese Aero Engines Corporation, 2014. URL:
https://www.ihl.co.jp/var/ezwebin_site/storage/original/application/b2153d6b4a59e36870a3c642bd26d313.pdf (pristupljeno: kolovoz 2016.)
- [28] Ming Lee,C., Herbon, J.T., Kramer, S.K.: *NASA Project Develops Next-Generation Low-Emissions Combustor Technologies*, Glenn Research Center,2012. URL:
<http://ntrs.nasa.gov/archive/nasa/casi.ntrs.nasa.gov/20150007508.pdf> (pristupljeno: kolovoz 2016.)

Popis ilustracija

Slika 1: Primjer prvog operativnog turbomlaznog motora Heinkel HeS 3.....	3
Slika 2: Sličnost u stvaranju potiska mlaznog motora i kombinacije klipni motor/elisa.....	7
Slika 3: Promjena parametara radne tvari kroz mlazni motor.....	11
Slika 4: Dijelovi mlaznog motora sa visokim stupnjem optočnosti.....	12
Slika 5: Prikaz konstrukcije aksijalnog kompresora.....	14
Slika 6: Poprečni presjek komore izgaranja.....	15
Slika 7: Distribucija struje zraka kroz komoru izgaranja.....	17
Slika 8: Prikaz rasporeda vratila i sekcija turbine trovratilnog dizajna.....	18
Slika 9: Usporedba impulsne turbine (lijevo) i impulsno-reakcijske.....	19
Slika 10: Prikaz protoka zraka i brzine kroz konvergentno-divergentni mlaznik.....	21
Slika 11: Mlaznik sa vanjskim i unutarnjim miješanjem tople i hladne struje zraka kod mlaznih motora sa visokim stupnjem optočnosti.....	22
Slika 12: Sekcije motora sa visokim stupnjem optočnosti CFM56-5A1.....	27
Slika 13: Dijelovi motora sa vrlo visokim stupnjem optočnosti PW1100G-JM.....	27
Slika 14: Usporedba konstrukcije motora PW1100G-JM sa konvencionalnim optočnim motorom.....	30
Slika 15: Reduktor motora PW1100G-JM.....	32
Slika 16. Prstenasti tip komore izgaranja TALON X.....	33

Popis grafikona

Grafikon 1: Prikaz potrošnje goriva po godinama i usporedba potrošnje bez razvitka tehnologije i sa razvitkom.....	4
Grafikon 2: Prikaz stupnja iskoristivosti propulzije za različite vrste mlaznih motora.....	8
Grafikon 3: Radni ciklus mlaznog motora.....	10
Grafikon 4: Prikaz potrošnje goriva i razine buke motora PW1100G-JM sa reduktorom (GTF) u donosu na motore sa visokim stupnjem optočnosti koji se trenutno koriste.....	28
Grafikon 5: Prikaz emisije NO _x motora PW1100G-JM u odnosu na standarde CEAP/6 i CEAP/8.....	29
Grafikon 6: Emisije buke motora koje su bolje od prvobitno postavljenih zahtjeva.....	30

Popis tablica

Tablica 1: Tehničke karakteristike mlaznog motora sa visokim stupnjem optočnosti CFM56-5A1.....	23
Tablica 2: Usporedba motora sa vrlo visokim stupnjem optočnosti PW1100G-JM i motora sa visokim stupnjem optočnosti CFM56-5A1.....	34

METAPODACI

Naslov rada: Analiza performansi koncepcije mlaznih motora visokog stupnja optočnosti

Student: Danijel Horvat, JMBAG 0135227148

Mentor: Doc. dr. sc. Anita Domitrović

Naslov na drugom jeziku (engleski): Performance Analysis of the Turbofan Engine with High By-Pass Ratio

Povjerenstvo za obranu:

- Izv. prof. dr. sc. Željko Marušić, predsjednik
- Doc. dr. sc. Anita Domitrović, mentor
- Dr. sc. Karolina Kraiček, član
- Prof. dr. sc. Tino Bucak, zamjena

Ustanova koja je dodijelila akademski stupanj: Fakultet prometnih znanosti Sveučilišta u Zagrebu

Zavod: Zavod za aeronautiku

Vrsta studija: Preddiplomski

Studij: Aeronautika

Datum obrane završnog rada: 13. rujna 2016.

Napomena: pod datum obrane završnog rada navodi se prvi definirani datum roka obrane.



Sveučilište u Zagrebu
Fakultet prometnih znanosti
10000 Zagreb
Vukelićeva 4

IZJAVA O AKADEMSKOJ ČESTITOSTI I SUGLASNOST

Izjavljujem i svojim potpisom potvrđujem kako je ovaj _____ završni rad
isključivo rezultat mog vlastitog rada koji se temelji na mojim istraživanjima i oslanja se na
objavljenu literaturu što pokazuju korištene bilješke i bibliografija.

Izjavljujem kako nijedan dio rada nije napisan na nedozvoljen način, niti je prepisan iz
necitiranog rada, te nijedan dio rada ne krši bilo čija autorska prava.

Izjavljujem također, kako nijedan dio rada nije iskorišten za bilo koji drugi rad u bilo kojoj drugoj
visokoškolskoj, znanstvenoj ili obrazovnoj ustanovi.

Svojim potpisom potvrđujem i dajem suglasnost za javnu objavu _____ završnog rada
pod naslovom **Analiza performansi koncepcije mlaznih motora visokog**
stupnja optočnosti

na internetskim stranicama i repozitoriju Fakulteta prometnih znanosti, Digitalnom akademskom
repozitoriju (DAR) pri Nacionalnoj i sveučilišnoj knjižnici u Zagrebu.

U Zagrebu, 4.9.2016 _____

Student/ica:



(potpis)