

Analiza sustava za prednabijanje zraka kod cestovnih motornih vozila

Ružić, Marko

Undergraduate thesis / Završni rad

2016

Degree Grantor / Ustanova koja je dodijelila akademski / stručni stupanj: **University of Zagreb, Faculty of Transport and Traffic Sciences / Sveučilište u Zagrebu, Fakultet prometnih znanosti**

Permanent link / Trajna poveznica: <https://urn.nsk.hr/urn:nbn:hr:119:541352>

Rights / Prava: [In copyright](#)/[Zaštićeno autorskim pravom.](#)

Download date / Datum preuzimanja: **2025-01-13**



Repository / Repozitorij:

[Faculty of Transport and Traffic Sciences - Institutional Repository](#)



SVEUČILIŠTE U ZAGREBU
FAKULTET PROMETNIH ZNANOSTI

Marko Ružić

**ANALIZA SUSTAVA ZA PREDNABIJANJE
ZRAKA KOD CESTOVNIH MOTORNIH
VOZILA**

ZAVRŠNI RAD

Zagreb, 2016.

Sveučilište u Zagrebu
Fakultet prometnih znanosti

ZAVRŠNI RAD

ANALIZA SUSTAVA ZA PREDNABIJANJE ZRAKA KOD CESTOVNIH MOTORNIH VOZILA

ANALYSIS OF AIR INTAKE SYSTEM FOR ROAD VEHICLES

Mentor: dr.sc. Željko Šarić

Student: Marko Ružić, 0135232795

Zagreb, 2016.

ANALIZA SUSTAVA ZA PREDNABIJANJE ZRAKA KOD CESTOVNIH MOTORNIH VOZILA

SAŽETAK:

Kako bi se povećala snaga četverotaktnih motora s unutarnjim izgaranjem, potrebno je dovesti veću količinu zraka u cilindar motora prilikom takta usisa. Pošto je volumen cilindra ograničen, zrak je potrebno stlačiti, odnosno povećati njegovu gustoću. U tu svrhu se koriste dodatni uređaji za povećanje tlaka zraka. Nabijanjem se postiže i veća efektivna korisnost motora, time i manja specifična potrošnja goriva. Turbopunjači i mehanički punjači imaju široku primjenu u autoindustriji. Ugrađuju se u dizelske i u benzinske motore. Cilj ovog rada je prikazati princip rada tih uređaja, posebno turbopunjača, i njihov utjecaj na eksploatacijske značajke cestovnih vozila kod kojih se koriste.

KLJUČNE RIJEČI: usis; prednabijanje, turbopunjač, mehanički kompresor

SUMMARY:

It is necessary to increase amount of air inside the cylinder in the intake stroke to increase output power of the four-stroke internal combustion engine. Since the volume of the cylinder is limited, it is necessary to pressurize the air and increase its density. Additional devices are used for this purpose. With this devices, greater engine efficiency is achieved, which causes lower specific fuel consumption. Turbochargers and superchargers are widely used in the automotive industry. They are installed in both the diesel and the gasoline engines. The aim of this paper is to demonstrate the operation method of these devices, focusing on the turbocharger, and their impact on the exploitation features of road vehicles in which they are used.

KEYWORDS: Air Intake; Compression; Turbocharger; Supercharger

SADRŽAJ:

1. UVOD.....	1
2. PRINCIP RADA ČETVEROTAKTNIH MOTORA S UNUTARNJIM IZGARANJEM	3
2.1. Otto motor	4
2.2. Dieslov motor	8
3. SUSTAV ZA PREDNABIJANJE ZRAKA	11
3.1. Dinamičko nabijanje motora	13
3.1.1. Nabijanje oscilacijskom usisnom cijevi	13
3.1.2. Rezonancijsko nabijanje.....	14
3.1.3. Kombinirano nabijanje.....	14
3.2. Vanjsko nabijanje (prednabijanje)	15
3.2.1. Punjači s mehaničkim pogonom	15
3.2.1.1. Rootsov kompresor	16
3.2.1.2. Vijčani kompresor	17
3.2.1.3. Spiralni ili „G“ punjač.....	17
3.2.2. Kombinacija turbopunjača i kompresora.....	18
4. PRINCIP RADA TURBOPUNJAČA.....	20
4.1. Mehaničko-pneumatska regulacija tlaka nabijanja	22
4.2. Elektronička regulacija tlaka nabijanja.....	23
4.3. Regulacija tlaka nabijanja s promjenjivom geometrijom turbine.....	25
4.4. Dvostruko nabijanje (Bi-Turbo).....	27
4.5. Dvostupanjsko nabijanje (Twin-turbo).....	29
5. UTJECAJ SUSTAVA ZA PREDNABIJANJE NA EKSPLOATACIJSKE KARAKTERISTIKE CESTOVNIH VOZILA.....	31
6. ZAKLJUČAK	35

7. LITERATURA	36
POPIS SLIKA	38
POPIS TABLICA	39
POPIS GRAFIKONA.....	40
METAPODACI	41
IZJAVA O AKADEMSKOJ ČESTITOSTI I SUGLASNOSTI	42

1. UVOD

Kako bi se povećala snaga četverotaktnih motora s unutarnjim izgaranjem, potrebno je dovesti veću količinu zraka u cilindar motora prilikom takta usisa. Pošto je volumen cilindra ograničen, zrak je potrebno stlačiti, odnosno povećati njegovu gustoću. U tu svrhu se koriste dodatni uređaji za povećanje tlaka zraka. Nabijanjem se postiže i veća efektivna korisnost motora, time i manja specifična potrošnja goriva.

Postoje granice nabijanja zbog toga što previsok koeficijent punjena kod Otto motora može dovesti do detonacije, odnosno eksplozivnog i nekontroliranog izgaranja goriva koje šteti cijelom klipnom mehanizmu, a kod Dieselog motora pojavom previsokih tlakova izgaranja dolazi do velikih naprezanja koja mogu rezultirati uništenjem motora.

Cilj ovog rada je prikazati princip rada tih uređaja, posebno turbopunjača, i njihov utjecaj na eksploatacijske značajke cestovnih vozila kod kojih se oni koriste. Naslov završnog rada je: **Analiza sustava za prednabijanje zraka kod cestovnih motornih vozila**. Rad je podijeljen u sedam cjelina:

1. Uvod
2. Princip rada četverotaktnih motora s unutarnjim izgaranjem
3. Sustav za prednabijanje zraka
4. Princip rada turbopunjača
5. Utjecaj sustava za prednabijanje na eksploatacijske karakteristike cestovnih vozila
6. Zaključak
7. Literatura

U drugom poglavlju je prikazan način rada motora, njihova podjela i objašnjen je princip rada četverotaktnih Otto i Diesel motora s unutarnjim izgaranjem. Prikazani su taktovi i pojedinosti navedenih motora.

U trećem poglavlju objašnjena je svrha nabijanja motora, te su pojedinačno objašnjeni načini nabijanja motora koji se koriste kod Otto i Diesel motora.

U četvrtom poglavlju su navedene vrste sustava prednabijanja s turbopunjačem, te je objašnjen njihov princip rada. Prikazani su njihovi presjeci i posebnosti pojedinih vrsta.

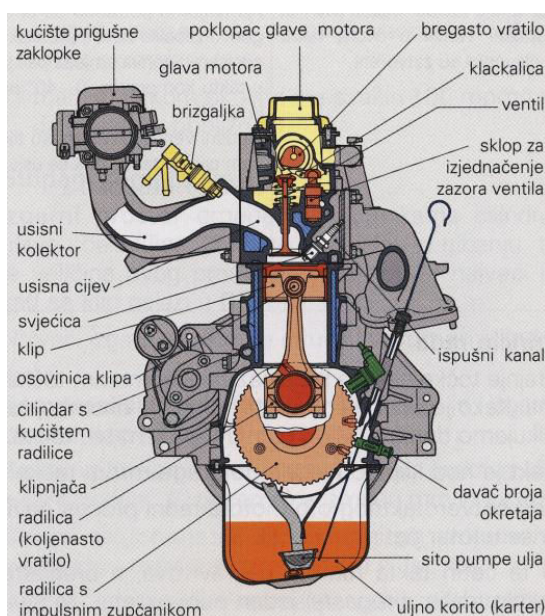
U petom poglavlju je prikazan utjecaj sustava za prednabijanje motora na snagu i zakretni moment motora, a samim time i na potrošnju goriva.

2. PRINCIP RADA ČETVERTAKTNIH MOTORA S UNUTARNJIM IZGARANJEM

Motor je stroj koji pretvara kemijsku energiju sadržanu u gorivima u mehanički rad. Motori s unutarnjim izgaranjem su motori kod kojih gorivo izgara unutar radnog prostora, tj. cilindra. Prema vrsti goriva koje koriste, motori se mogu podijeliti na:

- Otto motore – s unutarnjom i vanjskom pripremom smjese, a paljenje je izvedeno pomoću vanjskog izvora energije (svjećicom).
- Dieslove motore – s unutarnjom pripremom smjese, a pogonjeni su dizelskim gorivima

Motor se sastoji od četiri osnovna dijela i dodatnih sustava (Slika 1.). Glavni dijelovi su kućište motora (blok motora, glava motora, poklopac glave motora i uljno korito (karter)), klipni mehanizam (klipovi, klipnjače i koljenasto vratilo (radilica)), razvodni mehanizam (ventili, opruge, klackalice, podizači ventila, bregasto vratilo i zupčasti remen ili lanac) i sustav za dovod i punjenje smjese (spremnik goriva, pumpa za gorivo, filter goriva, usisna cijev i sustav ubrizgavanja goriva). Pomoćni sustavi su sustavi za podmazivanje, hlađenje, ispušni sustav i sustav za nabijanje motora. Dio motora je također i sustav paljenja koji je u Otto motoru izveden pomoću svjećica.

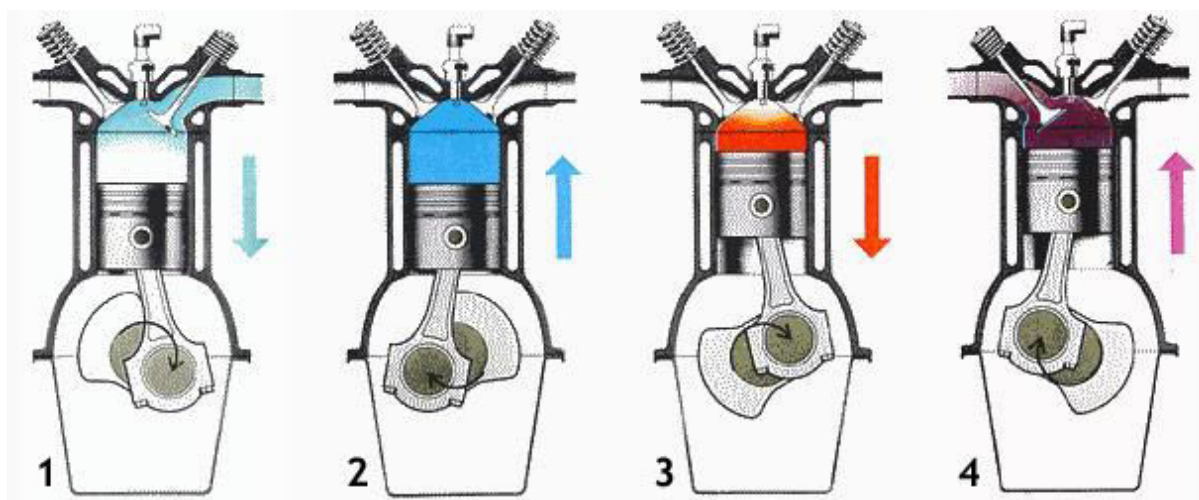


Slika 1: Dijelovi motora

Izvor: [1]

2.1. Otto motor

Otto motor je toplinski stroj s unutarnjim izgaranjem koji pretvara toplinsku energiju oslobođenu izgaranjem goriva u mehanički rad. Pogon Otto motora se ostvaruje lakohlapljivim gorivima (benzini, plinovi). Priprema smjese se može odvijati u usisnoj cijevi, tj. izvan cilindra, ili u samome cilindru tijekom takta usisa ili kompresije. Smjesa se pali pomoću vanjskog izvora energije, iskrom svjećice. Snaga motora se mijenja promjenom količine smjese prigušnom zaklopkom, odnosno promjenom stupnja punjenja cilindra.

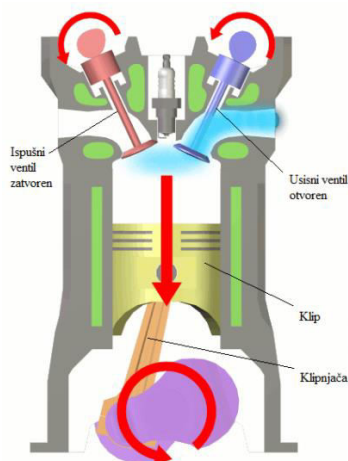


Slika 2: Četiri takta radnog ciklusa Otto motora

Izvor: [2]

Radni ciklus se odvija unutar četiri takta (Slika 2.)[1]:

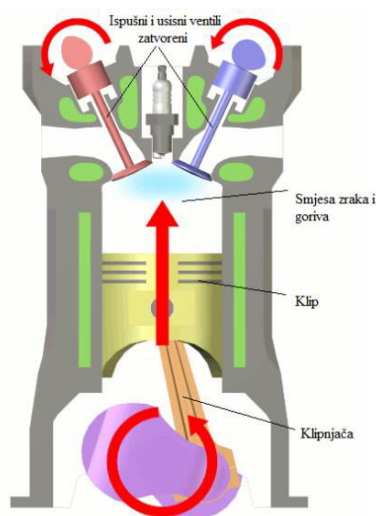
- **1. takt – USIS** - tijekom prvog takta, takta usisa, otvoren je usisni ventil. Kretanjem klipa od GMT (gornja mrtva točka) prema DMT (donja mrtva točka) povećava se radni prostor u cilindru (Slika 3). Tlak u cilindru je niži od tlaka okoliša za 0,1 do 0,3 bara zbog otpora u usisnoj grani te se zrak usisava u usisne cijevi i sam cilindar preko usisnog ventila. Zapaljiva smjesa goriva i zraka se stvara u usisnoj cijevi ili samom cilindru. Da bi se cilindar što više napunio zrakom, odnosno smjesom goriva i zraka, te postigla što veća snaga motora, usisni ventili se otvaraju i do 45° prije GMT, a zatvaraju tek 35° do 90° nakon DMT. Ispušni ventili su u ovom taktu uglavnom zatvoreni.



Slika 3: Prikaz takta usisa

Izvor: [6]

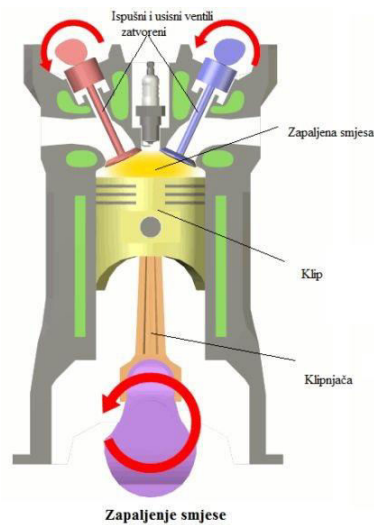
- 2. takt – KOMPRESIJA** - takt kompresije započinje pomicanjem klipa od DMT prema GMT (Slika 4.), pri čemu se radni prostor smanjuje za sedam do dvanaest puta u odnosu na početni volumen. Tlačenjem smjese goriva i zraka povisuje se njena toplinska korisnost. Kod motora s izravnim ubrizgavanjem se u donjem broju okretnih momenata i brzina (do 3000 okretaja u minuti) komprimira čisti zrak. Gorivo se ubrizgava neposredno prije paljenja smjese. Plin u cilindru se zagrijava na 400° do 500°C, a sam tlak povisuje i do 18 bara. Neisparene čestice zraka isparavaju i miješaju se sa zrakom te smjesa izgara brzo i u potpunosti. Ispušni ventili su zatvoreni tijekom cijelog takta, dok se usisni zatvaraju nakon DMT.



Slika 4: Prikaz takta kompresije

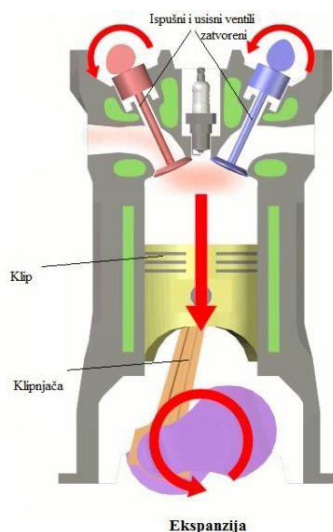
Izvor: [6]

- **3. takt – EKSPANZIJA** – takt ekspanzije se sastoji od dva dijela. U prvom dijelu izgaranje smjese goriva i zraka započinje preskakanjem iskre na elektrodama svjećica (Slika 5.). U drugom dijelu uslijed eksplozije smjese dolazi do širenja plinova koji tjeraju klip od GMT prema DMT (Slika 6.). Zakašnjenje paljenja, tj. vrijeme proteklo od preskakanja iskre do potpunog razvijanja plamenog vala, iznosi oko 1ms za brzine izgaranja do 20 m/s. Zbog toga iskra mora preskočiti od 0° do 40° prije GMT, ovisno o brzini vrtnje motora, kako bi se najviši tlak izgaranja od 30 do 60 bara stvorio neposredno nakon GMT(4°-10°).



Slika 5: Prikaz prvog dijela takta ekspanzije

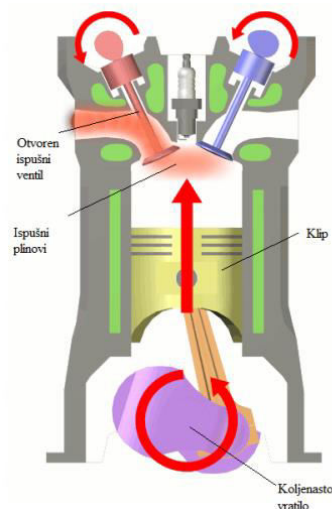
Izvor: [6]



Slika 6: Prikaz drugog dijela takta ekspanzije

Izvor: [6]

- **4. takt – ISPUH** – u trenutku otvaranja ispušnih ventila, ispušni plinovi su pod tlakom od 3 do 5 bara te stružeći preko ispušnih ventila zagrijani i do 900°C još uvijek ekspanziraju te postižu brzinu zvuka što im daje veliku inerciju. Ispušni ventili se zatvaraju nakon GMT kako bi se velika brzina ispušnih plinova iskoristila za čišćenje prostora izgaranja (Slika 7.). Na kraju takta ispuha se u cilindru stvara podtlak što daje mogućnost otvaranja usisnih ventila prije GMT. Na kraju takta ispuha su otvoreni usisni i ispušni ventili, kao i na kraju početku takta usisa. Tim prekrivanjem ventila se povisuje stupanj punjenja cilindra.



Slika 7: Prikaz takta ispuha

Izvor: [6]

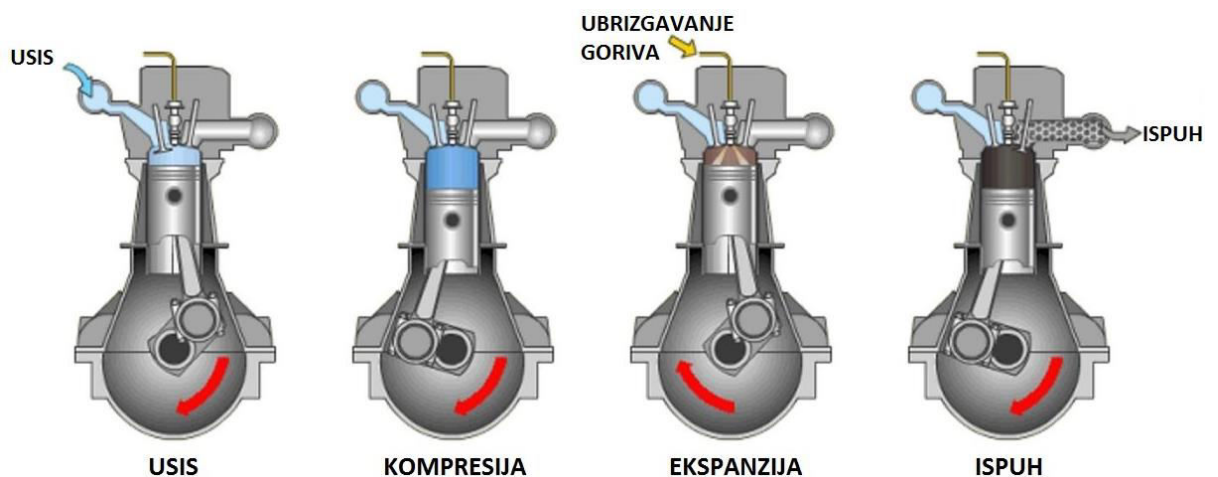
Kod navedena četiri takta, koljenasto vratilo načini dva, a bregasto jedan puni okretaj te kod svakog okretaja koljenastog vratila, klip načini dva hoda od jedne do druge mrtve točke (unutarnje ili donje do vanjske ili gornje). Jedan takt predstavlja hod klipa od jedne do druge mrtve točke.

Proces izgaranja se odvija u vrlo malo vremena, zbog čega gorivo i zrak moraju biti dobro pomiješani. Kisik potreban za izgaranje se uzima iz zraka. Najmanja količina zraka potrebna za potpuno izgaranje goriva, tzv. stehiometrijska količina zraka, za benzine iznosi oko 14,8kg zraka na 1kg goriva. Izgaranje je kemijsko spajanje gorivih elemenata s kisikom pri čemu se oslobađaju toplina, svjetlosna energija i proizvodi izgaranja. Osnovni gorivi elementi u gorivima koja se koriste u motornim vozilima su ugljik(C) i vodik(H). Ugljik iz goriva izgara s kisikom u ugljični dioksid (CO₂), a vodik s kisikom prelazi u vodenu paru (H₂O). Ako se na 1kg

goriva donese manja količina zraka od 14,8kg, smjesa će biti bogata, te će dio ugljika izgarati u otrovni zapaljivi ugljični monoksid (CO). Ukoliko se dovede više od potrebne količine zraka za potpuno izgaranje, stvorit će se siromašna smjesa koja može potpuno izgarati, ali se cilindar slabije hladi zbog manje količine isparavanog goriva i motor se može pregrijati [1].

2.2. Diesellov motor

Poput Otto motora, Diesellov motor je također stroj s unutarnjim izgaranjem koji pretvara toplinu u mehanički rad. Također ga čine četiri temeljne konstrukcijske cjeline i dodatni pomoćni sustavi, kao i Otto motor. Kada se na vrući stlačeni zrak ubrizgava gorivo pod visokim tlakom, dolazi do samozapaljenja smjese zbog visokog stupnja kompresije. Atmosferski Diesellov motor nije prigušivan te u čitavom području brzina vrtnji u cilindre ustrujava jednaka količina zraka, a promjena snage se odvija promjenom količine ubrizganog goriva u cilindar [1].



Slika 8: Četiri takta radnog ciklusa Diesellovog motora

Izvor: [3]

Radni ciklus Diesellovog motora se odvija unutar četiri takta prikazanih na slici 8. [1]:

- **1. takt – USIS** - tijekom prvog takta, takta usisa, otvoren je usisni ventil. Kretanjem klipa od GMT (gornja mrtva točka) prema DMT (donja mrtva točka) povećava se radni prostor u cilindru. Tlak u cilindru je niži od tlaka okoliša za 0,1 do 0,3 bara. Zrak ustrujava u cilindre zbog višeg atmosferskog tlaka bez ikakvog prigušenja zbog nepostojanja prigušne zaklopke. Da bi u cilindar ušla što veća količina zraka, te se

dobio što veći okretni moment motora, usisni ventili se otvaraju i do 25° prije GMT, a zatvaraju i do 28° nakon DMT. Ovom mjerom se postiže dodatno punjenje cilindra. U taktu usisa su ispušni ventili uglavnom zatvoreni. Usisani zrak se tijekom takta usisa zagrije na temperaturu od 70°C do 100°C.

- **2. takt – KOMPRESIJA** - takt kompresije započinje pomicanjem klipa od DMT prema GMT pri čemu se radni prostor smanjuje za 14 do 24 puta u odnosu na početni volumen. Zrak se zatim zagrijava na 600°C do 900°C, a kompresijski tlak raste na 30 do 55 bara. Motori s dodatnim prostorima izgaranja, kao što je vrtložna komora, imaju viši stupanj kompresije jer zbog veće površine prostora izgaranja ostvaruju veće toplinske gubitke. Usisni i ispušni ventili su uglavnom zatvoreni tijekom takta kompresije.
- **3. takt – EKSPANZIJA** – pred kraj takta kompresije se, u vrući stlačeni zrak, pod visokim tlakom ubrizgava i fino raspršuje dizelsko gorivo koje se miješa sa zrakom u prostoru za izgaranje. Temperatura stlačenog zraka je viša od temperature samozapaljenja, pa se pripremljena smjesa zraka i goriva pali. Vrijeme proteklo od trenutka ubrizgavanja do porasta tlaka i temperature naziva se zakašnjenje paljenja. Visoki tlak plinova izgaranja i do 160 bara potiskuje klip prema DMT, a toplinska energija se tako pretvara u mehanički rad.
- **4. takt – ISPUH** – ispušni ventili se otvaraju između 30° i 60° prije GMT zbog pospješivanja istrujavanja ispušnih plinova i rasterećenja klipnog mehanizma. U trenutku otvaranja ispušnih ventila, ispušni plinovi su pod tlakom od 4 do 6 bara a temperatura ispušnih plinova iznosi od 550° do 750°C. Ispušni plinovi se prilikom hoda klipa prema GMT istiskuju iz cilindra pod tlakom 0,2 do 0,4 bara. Toplinski gubici Diesel motora su manji od gubitaka Otto motora zbog nižih temperatura ispušnih plinova, te je sam stupanj korisnosti veći.

Potrošnja goriva kod Diesellovih motora je i do 30% manja u odnosu na Ottove motore, a stupanj korisnosti im može dostići i 40%. Postoje Diesel motori s izravnim i neizravnim izgaranjem. Dieselovi motori s neizravnim ubrizgavanjem se više ne proizvode zbog veće potrošnje goriva i manje korisnosti, kojima je uzrok ubrizgavanje goriva u sporedni prostor koji se nalazi u glavi motora, samim time i veće površine prostora izgaranja i većih toplinskih gubitaka. Omjer kompresije (ϵ) ovih motora je između 18 i 24. Kod motora s izravnim

izgaranjem gorivo se ubrizgava direktno u cilindar, konstrukcija motora je kompaktnija, površina prostora izgaranja je manja, pa je manji i prijelaz topline sa zraka na stjenke prostora izgaranja. Stupanj kompresije za osobna vozila s Dieselovim motorima s izravnim ubrizgavanjem iznosi 14 do 27, a za gospodarska vozila 14 do 19 [1].

3. SUSTAV ZA PREDNABIJANJE ZRAKA

Okretni moment i snaga motora bitno ovise o količini svježeg smjese punjenja cilindra pri usisu. Punjenje cilindra se iskazuje stupnjem punjenja koji prikazuje omjer mase koja uđe u cilindar i mase smjese koja bi stala u cilindar kod uvjeta standardnog atmosferskog tlaka. Stupanj punjenja se može povisiti sustavima nabijanja. U prostor nabijanja ulazi veća masena količina svježeg zraka kako bi mogla izgarati veća količina goriva. Uobičajena vrijednost stupnja punjenja kod atmosferskih četverotaktnih motora iznosi od 0,7 do 0,9, a kod nabijenih motora, stupanj punjenja iznosi od 1,2 do 1,6. Previsoki stupanj punjenja kod nabijenih Ottovih motora je uzrok previsokim tlakovima izgaranja i pojavi detonacijskog izgaranja, zbog čega mogu nastati kvarovi na klipovima i ležajevima, zbog čega moraju imati niže kompresijske omjere od Diesellovih motora. Kod previsokih tlakova izgaranja kod Diesellovih motora, zbog velike količine zraka i mogućnosti ubrizgavanja velike količine goriva, mogu nastati velika mehanička opterećenja koja uništavaju motor. Kod motora s unutarnjim izgaranjem razlikujemo geometrijski i efektivni kompresijski omjer. Pritom se ne smiju prijeći zadane granične vrijednosti kako bi se spriječile štete na motoru. Zbog toga nabijeni motori moraju imati ograničenje tlaka nabijanja [1].

Geometrijski kompresijski omjer ϵ_{geo} je omjer ukupnog (najvećeg) ($V_k + V_s$) i kompresijskog (V_k)(najmanjeg) volumena prostora izgaranja [1].

$$\epsilon_{geo} = \frac{V_k + V_s}{V_k} \quad (1)$$

Efektivni kompresijski omjer ϵ_{ef} je umnožak geometrijskog omjera (ϵ_{geo}) i stupnja punjenja (λ_p) [1].

$$\epsilon_{ef} = \epsilon_{geo} \cdot \lambda_p \quad (2)$$

Sustav usisa pod pritiskom većim od atmosferskog nazivamo prednabijanjem. Kompresor (punjač) na sustavu usisa pokretan ispušnim plinovima nazivamo turbopunjačem, a kompresor pokretan mehanički (npr. putem remena ili lanca s koljenastog vratila) nazivamo mehaničkim kompresorom.

Klasično nabijanje kod automobila se odvija pomoću prigušne zaklopke koja kroz sredinu ima postavljenu osovinu (Slika 9.). Ta zaklopka je smještena unutar usisne cijevi ako je motor izveden s izravnim ubrizgavanjem goriva u cilindar, ili u rasplinjaču ako se smjesa goriva i zraka priprema izvan cilindra. Njezina je zadaća dopremiti zrak (ili smjesu goriva i zraka) do usisnih ventila cilindra. Prilikom pritiska papučice za ubrzanje automobila (akceleratora), zaklopka se zakreće te propušta veću količinu zraka. Zaklopka može biti spojena s papučicom pomoću čeličnog užeta koje predstavlja mehaničku vezu ili elektroničkim putem. Kod spajanja čeličnim užetom, postavlja se povratna opruga koja zaklopku vraća u početni položaj. Takav način spajanja se više ne koristi zbog mogućnosti zapinjanja ili pucanja užeta. Elektronička veza se koristi kako bi se izbjegli navedeni problemi, i zbog veće pouzdanosti i preciznosti. Kod kvara na elektroničkoj vezi, sustav prelazi u tzv. „Safe mode“ kod kojeg se zaklopka drži otvorena toliko da vozilo može doći do odredišta minimalnom brzinom [1].



Slika 9: Primjer klasične prigušne zaklopke

Izvor: [7]

Razlikujemo dva sustava nabijanja motora zrakom [1]:

- dinamičko i
- vanjsko nabijanje

3.1. Dinamičko nabijanje motora

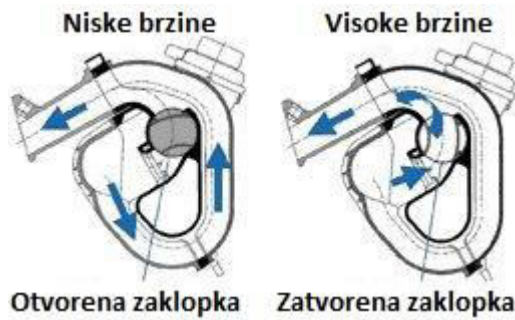
Svježi usisavani plinovi struje velikom brzinom kroz usisnu cijev, što im daje određenu kinetičku energiju gibanja. Prilikom zatvaranja usisnih ventila, zračna struja se naglo zaustavlja i tlači, te nastaje povratni tlačni val koji se giba u suprotnom smjeru od strujanja svježih plinova. Tlačni val se na ulazu usisne cijevi odbija od mirujućeg okolnog zraka i vraća natrag prema usisnim ventilima. Ako su usisni ventili otvoreni prilikom dolaska tlačnog vala, povećava se punjenje cilindra koje se naziva učinkom nabijanja. Frekvencija nastalih oscilacija ovisi o duljini i površini poprečnog presjeka usisne cijevi te brzini vrtnje motora. Međutim, to se događa samo u uskom području rada motora. Izvan toga područja djelovanje je suprotno: ako u cilindar na kraju usisa uđe negativni dio tlačnoga vala tada je punjenje cilindra smanjeno. To rezultira skokovima na krivulji momenta motora. Upravo zbog toga postoji nekoliko vrsta usisnih cijevi i grana, jer frekvencija tih oscilacija kretanja tlačnih valova ovisi o duljini usisne cijevi i broju okretaja motora [1].

Prema oblikovanju usisnih cijevi, a samim time i punjenju, razlikuju se dvije vrste dinamičkog nabijanja, koje se mogu međusobno kombinirati. To su [1]:

- Nabijanje oscilacijskim usisnim cijevima i
- Rezonancijsko nabijanje

3.1.1. Nabijanje oscilacijskom usisnom cijevi

Svaki cilindar ima usisnu cijev jednake duljine, čijim se pravilnim izborom postižu takve oscilacije da tlačni val kroz otvoreni usisni ventil povećava punjenje cilindra. U području nižih brzina vrtnje (do 4100 okr/min) motora su prikladne dugačke i tanke usisne cijevi, a u području viših brzina (iznad 4100 okr/min), kratke i široke usisne cijevi. Razlikuju se dva sustava oscilacijskih cijevi, a to su uključne i kontinuirane (nestupnjevite) usisne cijevi. Kod uključnih usisnih cijevi (Slika 10.) su kombinirane kratke i dugačke usisne cijevi kroz. U području nižih brzina su kratki usisni putevi su zatvoreni zaklopkama ili zakretnim zasunima, a te zaklopke se elektropneumatski ili električno otvaraju na višim brzinama vrtnje. Kod kontinuirane ugodive usisne cijevi se pomoću koračnog motora zakreće zakretni prsten koji mijenja veličinu otvora kolektora i time prilagođuje efektivnu duljinu usisne cijevi brzini vrtnje motora [1].



Slika 10: Sustav oscilacijske cijevi

Izvor: [4]

3.1.2. Rezonancijsko nabijanje

Učestalošću otvaranja rezonancijske zaklopke na rezonancijskoj komori, utječe se na frekvenciju oscilirajućeg plinskog stupca. Kada se vremena otvaranja usisnih ventila podudaraju s oscilacijama plina u samoj komori, pojavljuje se rezonancija kod koje se povećavaju amplitude vlastitih oscilacija sustava koji prisilno oscilira. Frekvencija tih oscilacija ovisi o veličini oscilacijskih masa. Velike mase daju velike amplitude i niske frekvencije osciliranja, a male mase daju oscilacije s malim amplitudama i višim frekvencijama. Kada se otvori rezonancijska zaklopka, povećava se oscilirajuća masa, a frekvencija pada. Rezonancijskim oscilacijama pri nižim brzinama vrtnje se postiže nabijanje i bolje punjenje cilindra. Područje broja okretaja u kojem će usisni sklop raditi optimalno je određen dužinom rezonancijske cijevi i volumenom rezonancijske komore [1].

3.1.3. Kombinirano nabijanje

Bolje punjenje na području nižeg broja okretaja ostvaruje se rezonancijskim nabijanjem koje se pri višim okretajima pomoću elektropneumatske zaklopke preklapa u oscilacijski te kroz njega motor usisava zrak kroz kratke široke cijevi. Iskorištavaju se prednosti oba sustava u različitim režimima rada motora. Kada je kod nižih okretaja zaklopka zatvorena, nastaje rezonancija u svakoj od komora. Kod viših okretaja se zaklopka otvara, a cijela komora tada postaje oscilacijska cijev.

3.2. Vanjsko nabijanje (prednabijanje)

Tijekom takta usisa se pomoću vanjskih uređaja (punjača) tlači što veća količina svježeg zraka. Izvan cilindra se smjesa goriva i zraka, odnosno čisti zrak, djelomično ili potpuno komprimira.

Prema načinu pogona, razlikuju se sljedeći punjači [1]:

- bez mehaničkog pogona (pogon strujom ispušnih plinova) - turbopunjač
- s mehaničkim pogonom – vijčani kompresor, G-kompresor i Rootsov kompresor
- spoj turbopunjača i kompresora.

3.2.1. Punjači s mehaničkim pogonom

Osnovna prednost mehaničkih kompresora pred onima pokretanim strujom ispušnih plinova upravo je u načelu njihova pokretanja. Kako se radi o izravnom pogonu vezanom uz koljenasto vratilo, mehanički kompresori nemaju kašnjenje u odazivu. Drugim riječima, pri povećanju broja okretaja motora, istovremeno se povećava i brzinu okretanja pogona koji pokreće mehanički kompresor (punjač). Osnovna prednost ovakvog sustava je u tome što motori opremljeni mehaničkim kompresorima brže prihvaćaju promjenu položaja papučice akceleratora, a sam kompresor efikasno radi već i pri nižim okretajima motora. Ipak, mehanički kompresori imaju i svojih mana. Vjerojatno najnezgodnija, očituje se u velikoj buci koju ovakvi punjači proizvode, a motori opremljeni njima poznati su i po izraženijoj potrošnji goriva.

Ovisno o tlaku prednabijanja, mehanički kompresori se mogu podijeliti na [1]:

- Kompresore stalnog pritiska i
- Kompresore promjenjivog pritiska

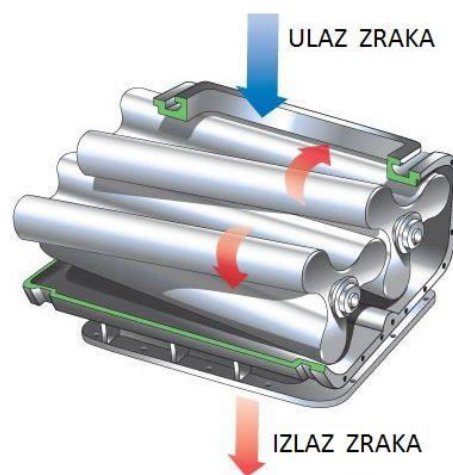
Kompresori stalnog pritiska imaju konstantan tlak prednabijanja neovisno o okretajima motora, dok kompresori promjenjivog tlaka povećanjem okretaja imaju veći tlak prednabijanja.

Ovisno o konstrukciji i načinu strujanja zraka, kompresore možemo podijeliti na [1]:

- Rootsov kompresor
- Vijčani kompresor
- Spiralni ili „G“ punjač

3.2.1.1. Rootsov kompresor

Kod Rootsovog kompresora, rotori se kreću u suprotnim smjerovima (Slika 11.), odnosno jedan od drugog. Pogon Rootsovog punjača je izveden tako da se rotori okreću dva do tri puta brže od brzine rada motora (broja okretaja koljenastog vratila) pa ovakav kompresor ustvari djeluje kao pumpa koja ubrzava strujanje zraka prema usisnom dijelu motora iznad brzine koja bi se postigla samim podtlakom što ga stvara klip tijekom usisnog takta. Prema načelu rada, Rootsov se punjač naziva i zračnom pumpom pozitivne istisnine jer je obujam zraka koji se istisne u usis motora jednak pri svakom okretaju rotora, bez obzira na brzinu rada motora. Mana ovog tipa kompresora je ta da stvara velike količine topline. Jedan od razloga je što ovaj kompresor samo ubrzava zrak, a sama kompresija se postiže u usisnoj grani motora.

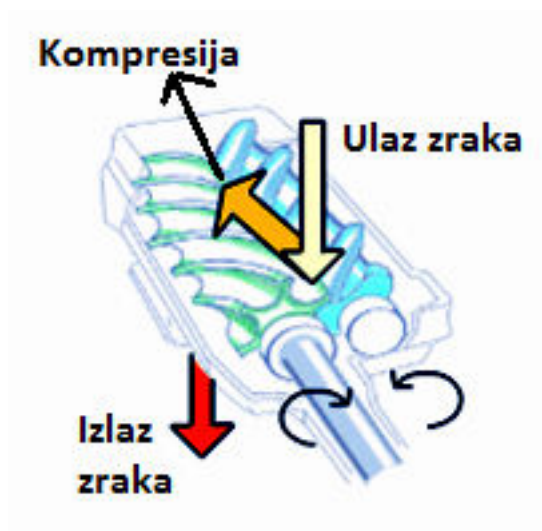


Slika 11: Rootsov kompresor

Izvor: [8]

3.2.1.2. Vijčani kompresor

Vijčani kompresor može imati dva rotora. Rotori su pogonjeni pomoću koljenastog vratila preko remenskog prijenosa i elektromagnetske spojke. Mehanički kompresor može biti uključen stalno ili po potrebi. Snaga se regulira s glavnom prigušnom i električno upravljanom prenosnom zaklopkom. Centralni dio ovog kompresora su dva rotora tj. "vijka" koji se okreću jedan prema drugome, i tako uvlače zrak sa ulaza u kompresor, a okretanjem vijaka se zrak kreće prema izlazu i istovremeno stlačuje. U ovom slučaju kompresija zraka se odigrava unutar samog kompresora pa ovakav dizajn stvara manje topline od Rootsovog kompresora. Ovaj sustav bolje funkcionira na malom i srednjem broju okretaja, te se koristi kod kamionskih i drugih teretnih vozila.



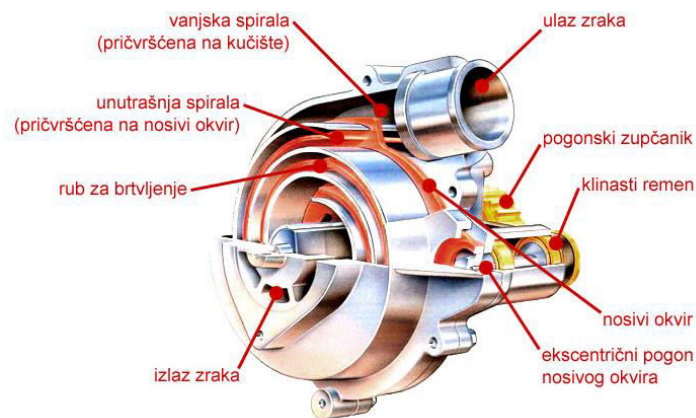
Slika 12: Princip rada vijčanog kompresora

Izvor: [9]

3.2.1.3. Spiralni ili „G“ punjač

Spiralni kompresor ili G-punjač, kakav susrećemo kod starijih Volkswagenovih motora s prednabijanjem, ime je "G" dobio zbog oblika spirale. Također spada u skupinu zračnih pumpi pozitivne istisnine. Osnovu G-punjača predstavlja spiralni ekscentar koji unutrašnjost njegova kućišta dijeli na vanjsku i unutarnju komoru. Značajka rada spiralnog ekscentra kod G-punjača je u tome da on ne rotira unutar kućišta već se giba ekscentrično u spiralnom kućištu. Između mjesta gdje ekscentar dodiruje kućište i mjesta gdje je on od kućišta odmaknut, stvara se prostor u koji ulazi zrak. Gibanjem ekscentra mijenja se položaj točke dodira i mjesta odmaka od kućišta čime se ostvaruje kretanje i komprimiranje zraka unutar

samog punjača. Tako G-punjač na svom izlaznom otvoru (obično oko sredine kućišta) stvara pritisak zraka viši od onog na ulaznom. Dvije osovine zadužene su za pokretanje ekscentra spiralnog punjača. Pogonska osovina drži ekscentar i omogućava njegovo gibanje, dok ekscentrična osovina kompenzira rad pogonske kako se ekscentar ne bi počeo rotirati. Ove su dvije osovine međusobno povezane malim nazubljenim ili klinastim remenom čiji je zadatak da ih prilikom okretanja zadrži u određenom međusobnom odnosu, tj. u određenoj fazi [10].



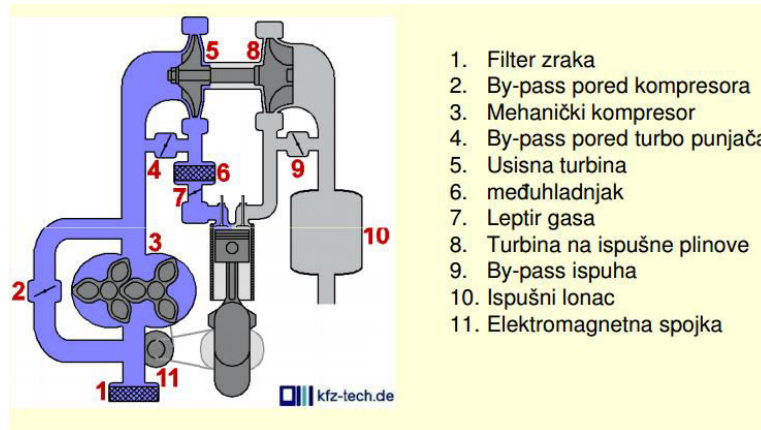
Slika 13: Osnovni dijelovi "G" punjača

Izvor: [10]

3.2.2. Kombinacija turbopunjača i kompresora

Nabijanje je izvedeno kompresorom i turbopunjačem koji su serijski spojeni. U ovisnosti o području opterećenja i brzina vrtnje, upravljački uređaj motora izračunava potrebnu količinu zraka i tlak nabijanja, kako bi se dobio potreban okretni moment motora. On odlučuje hoće li se tlak nabijanja dobiti samo s turbopunjačem ili je potrebno priključiti i kompresor. Priključenje kompresora se izvodi preko elektromagnetske spojke. Stalni pogon kompresora se koristi pri brzinama vrtnje između 500 okr/min i 2400 okr/min. Na praznom hodu i u području djelomičnog opterećenja motor radi bez nabijanja pomoću atmosferskog usisa pri čemu je regulacijska zaklopka potpuno otvorena. Kompresor se pogoni preko remenskog prijenosa i stalno je uključen. U ovisnosti o opterećenju, tlak nabijanja kompresora može se postići zatvaranjem regulacijske zaklopke. Povremeno uključivanje kompresora se koristi pri brzinama vrtnje između 2400 okr/min i 3500 okr/min. Ako je potrebno snažno ubrzati vozilo, kompresor se uključuje zbog što je moguće bržeg povišenja tlaka nabijanja potrebnog za

trenutačno stanje motora. Područje nabijanja samim turbopunjačem se koristi pri brzinama vrtnje višim od 3500 okr/min. U tom je području regulacijska zaklopka potpuno otvorena, a turbopunjač radi sam jer je optimiziran za više brzine vrtnje motora. Energija ispušnih plinova je dostatna za sva opterećenja radi postizanja potrebnog tlaka nabijanja. Westgate zaklopka ograničava tlak nabijanja na 1 bar [1].



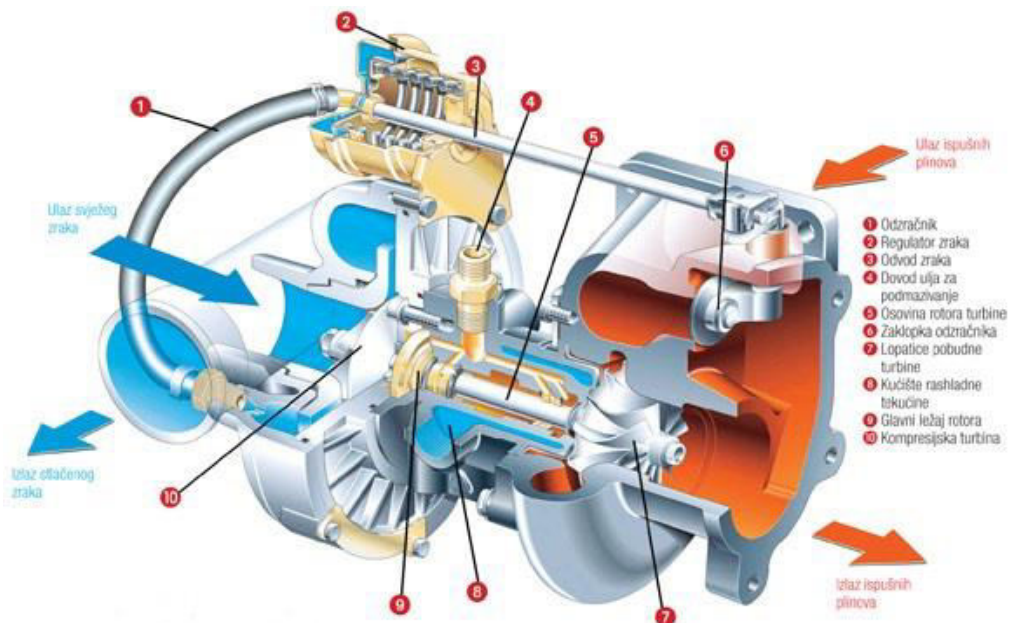
Slika 14: Kombinacija turbopunjača i kompresora

Izvor: [11]

Kombinacijom turbopunjača i kompresora dobiva se kratko vrijeme odaziva i na nižim brzinama vrtnje motora, visoki okretni moment već na brzini vrtnje praznog hoda, pri ubrzanju vozila nema pojave turbo rupe jer se priključuje kompresor, a turbopunjač je optimiziran za rad u području viših brzina vrtnje motora.

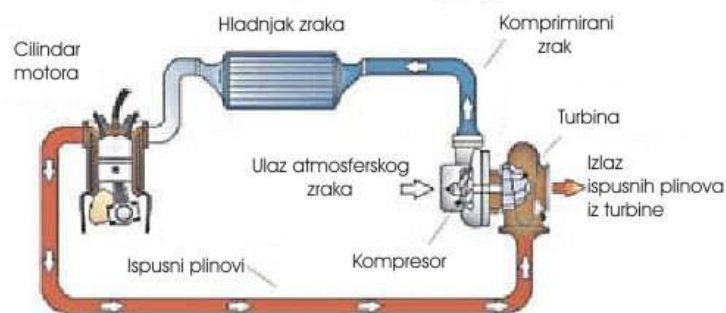
4. PRINCIP RADA TURBOPUNJAČA

Energija ispušnih plinova se koristi za nabijanje svježeg zraka u cilindar. Uočljivo djelovanje nabijanja se postiže tek u području srednjih i visokih brzina vrtnje motora, a samim time i turbopunjača. Takvi punjači djeluju s malim zakašnjenjem na brze promjene papučice ubrzanja jer zbog inercije ispušnih plinova ne mogu pratiti brze promjene opterećenja (tzv. turbo rupa). Kako za svoj rad ne oduzimaju snagu s koljenastog vratila, ne povećavaju gubitke sustava. Ovisno o izvedbi, rotor se vrti trajnim brzinama od 50 000 okr/min do 400 000 okr/min [1].



Slika 15: Presjek turbopunjača

Izvor: [13]



Slika 16: Prikaz sustava hlađenja zraka kod izlaska iz turbopunjača

Izvor: [12]

Ispušni plinovi motora pogone turbinsko kolo, a preko vratila ono pokreće kompresorsko kolo. Kompresor usisava svježi zrak i tjera ga prema cilindrima pod određenim tlakom. Tijekom tlačenja, zrak se zagrije o do 180°C [1].

Stlačeni i zagrijani zrak iz turbopunjača je poželjno prije punjenja cilindra ohladiti, čime mu se povećava specifična gustoća. Veća masa zraka omogućuje ubrizgavanje veće količine goriva, a time i razvijanje veće snage motora. U tablici 1. su prikazani tlakovi nabijanja s hlađenjem i bez hlađenja zraka.

Tablica 1: Tlakovi nabijanja u ovisnosti o hlađenju zraka

Vrsta motora	Nadtlak [bar]
Bez hlađenja stlačenog zraka	0,2 – 1,8
S hlađenjem stlačenog zraka	0,5 – 2,2

Izvor: [1]

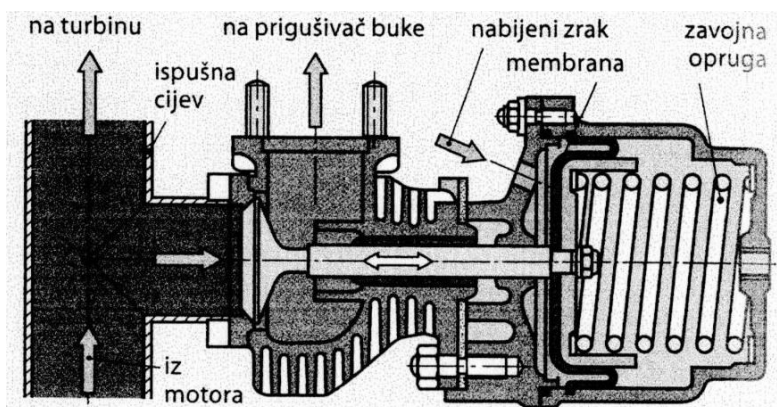
Tlakovi nabijanja motora s turbopunjačem ne smiju prekoračiti vrijednosti nabijanja koje je propisao proizvođač jer bi se motor mogao uništiti prevelikim tlakom. Uz opasnost od razlijetanja motora zbog previsokih tlakova nabijanja, veličina kompresora je izabrana tako da nabijanje počinje već u području srednjih brzina vrtnje i manje količine ispušnih plinova. U području visokih brzina vrtnje motora i velike količine ispušnih plinova, tlak nabijanja postao bi previsok ili bi punjač postigao preveliku brzinu vrtnje. Zbog toga se tlak nabijanja mora regulirati.

Regulacija tlaka nabijanja može biti [1]:

- mehaničko-pneumatska
- elektronička
- s promjenjivom geometrijom turbine

4.1. Mehaničko-pneumatska regulacija tlaka nabijanja

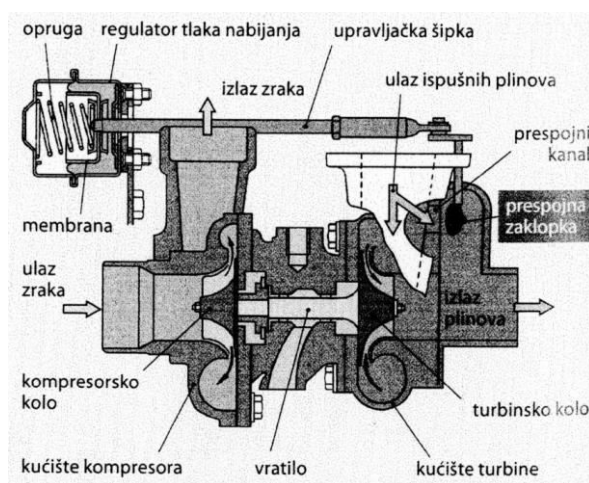
Kod mehaničko-pneumatske regulacije (Slika 17.), tlak nabijanja djeluje na membranu regulacijskog ventila tlaka nabijanja (engl. Westgate). Protusilu tlaku drži zavojna opruga. Čim tlak nabijanja nadvlada silu opruge, ventil se otvara, a ispušni plinovi struje kroz kratkospojni vod u ispušnu cijev [1].



Slika 17: Regulacijski ventil

Izvor: [1]

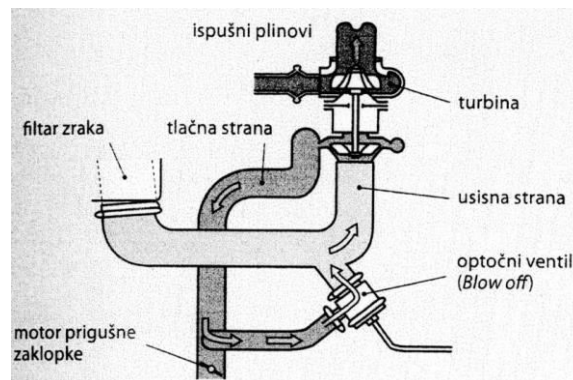
Regulacijski ventil tlaka nabijanja se može ugraditi na proizvoljno mjesto prije turbine. Umjesto ventila, u prenosni (kratkospojni) vod se može ugraditi i premosna (engl. Bypass) zaklopka (Slika 18.). Premosna zaklopka je tada spojena upravljačkom kutijom i obično pričvršćena na kompresor. Zbog velike udaljenosti kutije od vrućih dijelova turbopunjača, manje je toplinsko opterećenje membrane, što znači manje kvarova [1].



Slika 18: Regulacija tlaka nabijanja premosnom zaklopkom

Izvor: [1]

Kod kočenja motorom i zatvorenoj prigušnoj zaklopki, na kompresoru nastaje visok tlak koji koči kompresorsko kolo, tako da se pri nagloj promjeni opterećenja pojavljuje kašnjenje. Za održanje neometane vrtnje kola, regulacijski uređaji tlaka nabijanja mogu imati optočni ventil upravljajan tlakom usisne cijevi, takozvanim ventilom otpuhivanja (engl. Blow off valve) (Slika 19.). Pri zatvorenoj prigušnoj zaklopki, otvaranjem optočnog ventila kratko se spajaju tlačna i usisna strana kompresora, rotoru turbopunjača se snižava brzina vrtnje, pa nema pojave turbo rupe i turbinsko kolo se štiti od pregrijavanja [1].

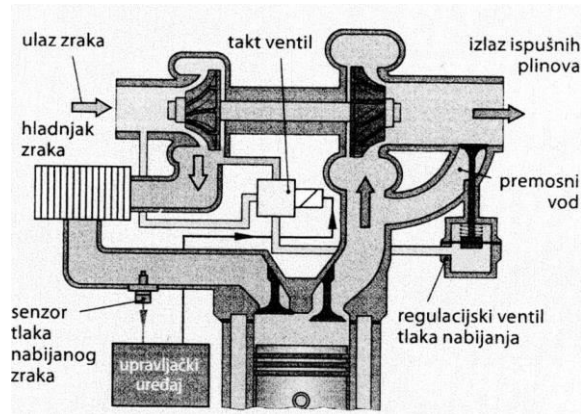


Slika 19: Optočni ventil (engl. Blow off valve)

Izvor: [1]

4.2. Elektronička regulacija tlaka nabijanja

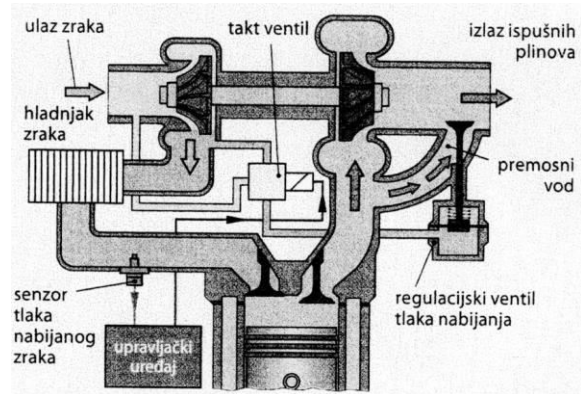
Prilikom električne regulacije (Slika 20.), upravljački uređaj regulacije tlaka nabijanja izračunava optimalni tlak nabijanja na temelju položaja prigušne zaklopke i sklonosti detonacije u cilindru. Korekcijske veličine su temperatura usisavanog zraka, temperatura motora i brzina vrtnje motora. Promjena tlaka na nadmorskoj visini ne utječe na regulator jer senzor tlaka okoliša stalno mjeri tlak i šalje ga upravljačkom uređaju [1].



Slika 20: Električna regulacija tlaka nabijanja, tlak prenizak

Izvor: [1]

Tlačni senzor prati tlak nabijanja, a upravljački sklop upravlja radom takt ventila (Slika 21.). Faktor popunjenosti utječe na otvorenost ventila. Kada je tlak nabijanja nizak, takt ventil otvara vod između tlačne cijevi i usisne strane. Kako tada na regulatorni ventil djeluje niži tlak nabijanja, ventil ostaje otvoren, a turbina dobiva cjelokupnu snagu ispušnih plinova.



Slika 21: Električna regulacija tlaka nabijanja, tlak previsok

Izvor: [1]

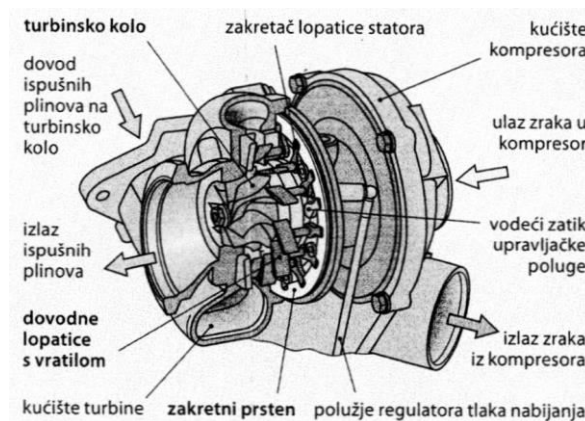
Kada je tlak nabijanja visok, senzor tlaka šalje podatak upravljačkom sklopu o previsokom tlaku. Takt ventil zatvara vod, tlak u upravljačkom vodu regulatornog ventila raste, prilikom čega on otvara i smanjuje struju plinova kroz turbinu.

Pod pojmom superdobava (engl. Overboost) se podrazumijeva kratkotrajno prekoračenje tlaka nabijanja potrebnog za ubrzanje vozila. Kada se papučica za ubrzanje vozila brzo pritisne do kraja, takt ventil zatvara regulacijski ventil, a cijela količina ispušnih plinova se vodi preko turbine, te tlak nabijanja naglo raste. Postizanjem željene brzine vozila, proces regulacije se vraća na normalan način upravljanja [1].

Prednosti elektroničke regulacije su bolji odaziv, konstantna snaga motora neovisna o tlaku okoliša i varijabilni tlak nabijanja koji se može povisiti sve do granice vrijednosti detonacije.

4.3. Regulacija tlaka nabijanja s promjenjivom geometrijom turbine

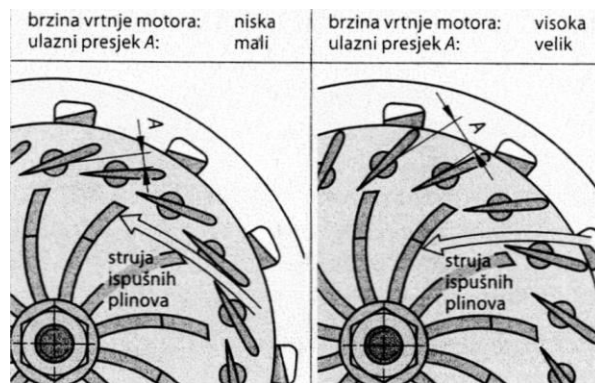
Kod punjača koji koriste regulaciju tlaka s promjenjivom geometrijom turbine (VTG – Variable Turbine Geometry), tlak zraka se mijenja zakretanjem dovodnih lopatica za usmjeravanje zraka (Slika 22.). Regulacija je neovisna o struji ispušnih plinova koja je određena brzinom vrtnje motora.



Slika 22: Regulacija tlaka nabijanja promjenjivom geometrijom turbine

Izvor: [1]

Kako bi se kod niske brzine vrtnje motora (Slika 23.) imao na raspolaganju veliki okretni moment, poželjno je imati viši tlak nabijanja. Pri tome se dovodne lopatice postave tako da sužuju presjek strujanja. Suženje uzrokuje veliku brzinu strujanja ispušnih plinova koji tako daju veću brzinu vrtnje turbine zbog čega tlak nabijanja raste [1].



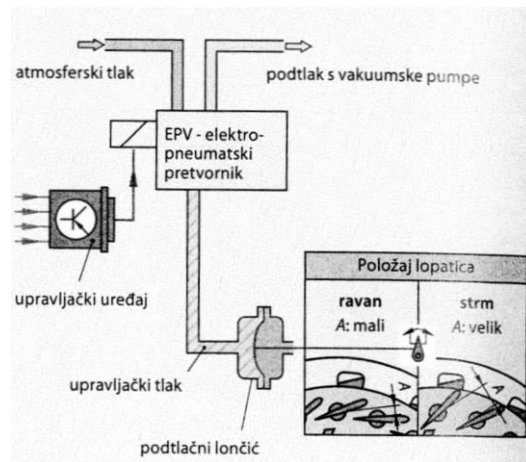
Slika 23: Položaj usmjerivačkih lopatica

Izvor: [1]

Kod visoke brzine vrtnje motora (Slika 23.), dovodne lopatice oslobađaju veliki presjek strujanja kako bi se mogla prihvatiti velika količina ispušnih plinova pri visokim brzinama vrtnje motora. Time se postiže potreban tlak nabijanja koji nije prekoračen. Struja ispušnih plinova djeluje na središnje područje lopatica turbinskog kola.

Promjena presjeka strujanja može se iskoristiti za dodatno povišenje tlaka u području visokih brzina vrtnje (engl. Overboost). Kako se zakretanjem lopatica može namjestiti optimalni tlak nabijanja za sva pogonska stanja motora, nije potrebna ugradnja kratkospojne cijevi. Ukoliko upravljački uređaj dojadi da je motor u sigurnosnom režimu rada, zakretne dovodne lopatice daju veći slobodni ulazni presjek prilikom čega tlak nabijanja i snaga motora padaju.

Pokretanje upravljačkih lopatica je izvedeno pomoću upravljačke poluge čiji vodeći trn zahvaća postavni prsten. Pomicanjem upravljačke poluge, zakreće se postavni prsten, a zakretanje se preko vodećih trnova i vratila prenosi istodobno i ravnomjerno na sve dovodne lopatice. Promjena položaja dovodnih lopatica se izvodi elektropneumatski. Prilikom elektropneumatskog pokretanja (Slika 24.), vakuumska pumpa stvara podtlak, a elektropneumatski pretvornik tlaka određuje veličinu upravljačkog tlaka u podtlačnoj kutiji. Razlika upravljačkog i okolišnog tlaka na membrani podtlačne kutije kontinuirano zakreće dovodne lopatice pomoću upravljačke poluge [1].



Slika 24: Elektropneumatsko namještanje lopatica

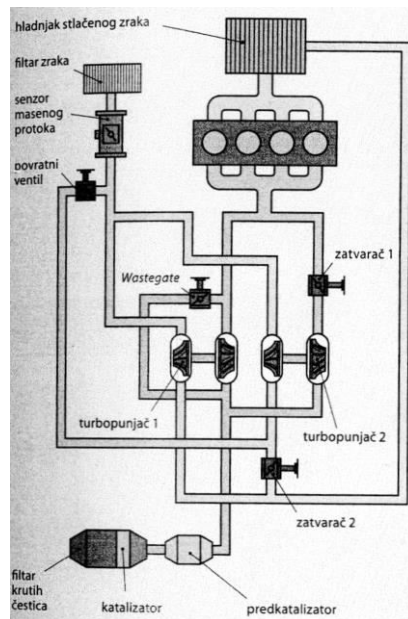
Izvor: [1]

Kod električnog pokretanja dovodnih lopatica elektromotor preko prijenosa pokreće polugu za zakretanje lopatica. Takvo pokretanje ima veću brzinu i točnost postavljanja lopatica u odgovarajući položaj od elektropneumatskog. Prednost ovog sustava je i snižena emisija štetnih tvari.

4.4. Dvostruko nabijanje (Bi-Turbo)

Kod ovog nabijanja, paralelno su spojena dva punjača jednake veličine. U području niskih brzina vrtnje radi samo jedan punjač, a drugi se priključuje ovisno o potrebi za snagom i tlakom nabijanja između 2600 okr/min i 3200 okr/min, te u području visokih brzina vrtnje motora rade oba. Drugi se turbopunjač uključuje pomoću pneumatski aktiviranih ventila kojima potreban podtlak daje vakuumska pumpa [1].

Pri brzinama vrtnje do 2600 okr/min, zatvarač 1 i 2 su zatvoreni (Slika 25.), povratni ventil otvoren, a turbopunjač 1 tlači svježi zrak u usisni ventil [1].



Slika 25: Dvostruko nabijanje (Bi-Turbo)

Izvor: [1]

Pri brzinama vrtnje između 2600 okr/min i 2750 okr/min, otvoreni su zatvarač 1 i povratni ventil. U pogonu je turbopunjač 2 koji tlači svježiji zrak u usisnu cijev ispred turbopunjača 1 [1].

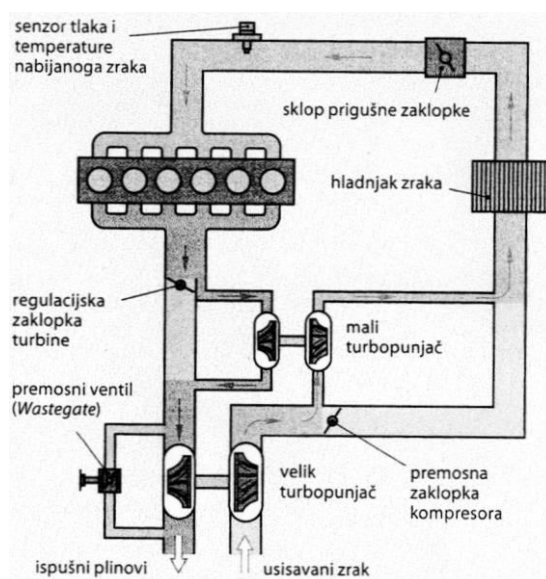
Pri brzinama vrtnje iznad 2750 okr/min zatvarači 1 i 2 su otvoreni, povratni ventil je zatvoren, i rade oba turbopunjača [1].

Wastegate štiti turbopunjač od previsokih brzina vrtnje i tlakova, tako što se otvara pri velikim tlakovima punjenja (npr 1,6 bara). Prigušuje li se snaga pri kočenju motorom, povratni ventil i zatvarač 2 se zatvaraju, isključuje se turbopunjač 2 [1].

Tromost dva manja turbopunjača, kojima se upravlja u ovisnosti o opterećenju, je manja od tromosti samo jednog ali većeg punjača, pa je i odaziv brži.

4.5. Dvostupanjsko nabijanje (Twin-turbo)

Sustav za dvostupanjsko nabijanje (Slika 26.) koristi dva serijski spojena turbopunjača različitih veličina. Upravljačkim zaklopkama se usmjeruju struje zraka i ispušnih plinova, a motor ima brži odaziv na promjene opterećenja i brzine vrtnje. U usporedbi s klasičnim turbopunjačima, u ovom se sustavu znatno brže povisuje tlak nabijanja zbog toga što manji turbopunjač svojim malim lopaticama i manjom masom znatno brže postiže visoke brzine vrtnje. Veliki turbopunjač na višim brzinama vrtnje osigurava veliki protok zraka.



Slika 26: Dvostupanjsko nabijanje (Twin-turbo)

Izvor: [1]

Kod brzina vrtnje između 800 okr/min i 1500 okr/min regulacijska zaklopka i kratkospojni ventil (engl. Westgate) su zatvoreni prilikom ispuha. Ispušni plinovi pogone turbinsko kolo malog turbopunjača zbog toga što njihova energija nije dovoljna za okretanje kola velikog punjača. Na strani usisa je prenosna zaklopka kompresora zatvorena, a usisavani zrak struji kroz kompresor velikog punjača i tlači se u kompresorskom kolu malog punjača [1].

Kod brzina vrtnje između 1500 okr/min i 2500 okr/min regulacijska zaklopka turbine je lagano otvorena, a Westgate ventil zatvoren na strani ispuha. Veća energija ispušnih plinova pokreće oba turbinska kola. Na strani usisa je prenosna zaklopka kompresora otvorena, a u velikom se punjaču usisavani zrak pretkomprimira, a u malom dodatno tlači na viši tlak nabijanja [1].

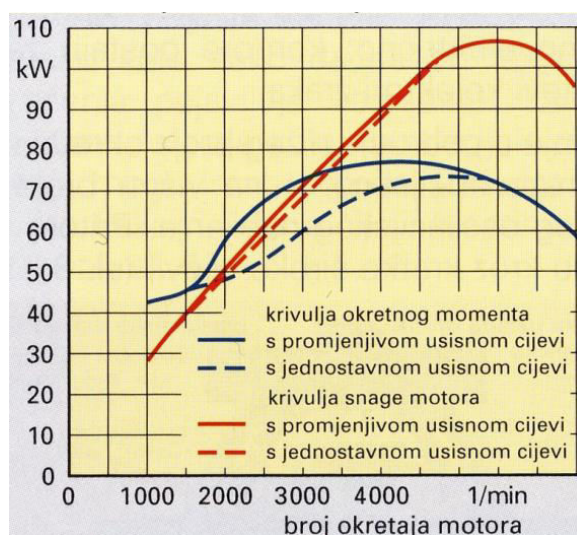
Kod brzina vrtnje između 2500 okr/min i 4000 okr/min, na strani ispuha je regulacijska zaklopka turbine otvorena, a Westgate ventil otvoren, Ukupna količina ispušnih plinova struji kroz veliki punjač. Na strani usisa, premosna zaklopka kompresora je otvorena, a usisavani zrak se tlači isključivo u velikom turbopunjaču [1].

Kod brzina vrtnje iznad 4000 okr/min, regulacijska zaklopka turbine je otvorena na strani ispuha. Struja ispušnih plinova pokreće turbinsko kolo velikog punjača, te se otvara Westgate ventil i odvodi dio plinova pored turbine ako tlak nabijanja postane previsok. Na strani usisa, premosna zaklopka kompresora je otvorena, a usisavani zrak se tlači isključivo u kompresoru velikog turbopunjača [1].

5. UTJECAJ SUSTAVA ZA PREDNABIJANJE NA EKSPLOATACIJSKE KARAKTERISTIKE CESTOVNIH VOZILA

Kod korištenja sustava za prednabijanje, poboljšavaju se eksploatacijske značajke motora, odnosno cestovnih vozila. Razlike su vidljive kod snage, zakretnog momenta i potrošnje goriva.

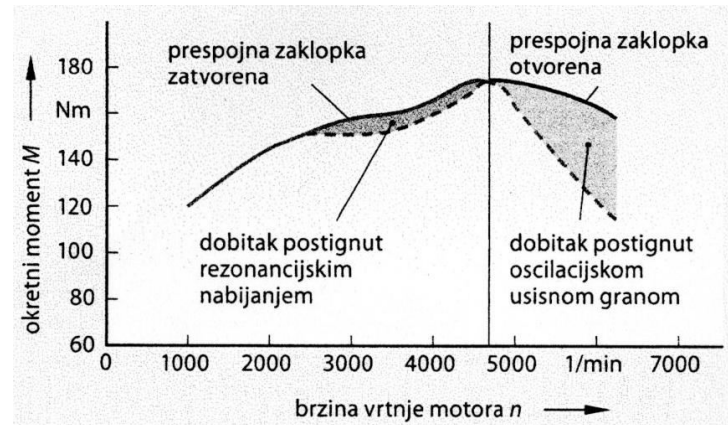
Prilikom korištenja sustava nabijanja zraka sa impulsnom usisnom cijevi, na grafikonu 1. je vidljivo povećanje snage i zakretnog momenta u području od 1500 okr/min do 5000 okr/min, odnosno 4600 okr/min, u odnosu na sustav nabijanja zraka s jednostavnom cijevi.



Grafikon 1: Utjecaj sustava nabijanja zraka s promjenjivom usisnom cijevi na okretni moment i snagu motora

Izvor: [1]

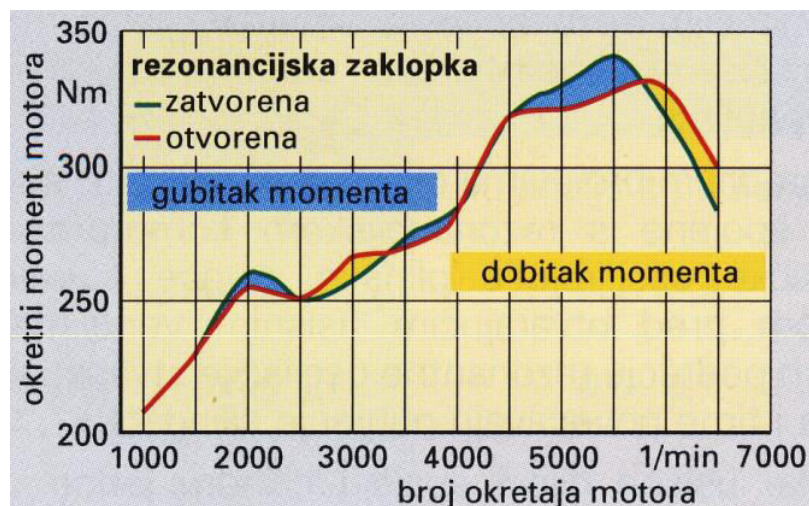
Korištenjem sustava nabijanja rezonancijsko-oscilacijskom cijevi, također je vidljiv dobitak većeg okretnog momenta motora na grafikonu 2.. Dobitak se postiže rezonancijskim nabijanjem pri nižem broju okretaja, a oscilacijskom usisnom granom kod većeg broja okretaja.



Grafikon 2: Okretni moment rezonancijsko-oscilacijske cijevi

Izvor: [1]

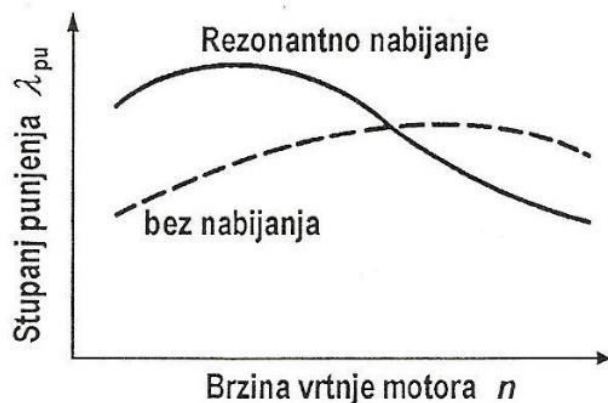
Prilikom rezonancijskog nabijanja zraka, ovisno o tome da li je rezonancijska zaklopka otvorena ili zatvorena, dolazi do promjene okretnog momenta u ovisnosti o broju okretaja motora. Na grafikonu 3. je vidljivo da u ovisnosti o otvorenosti rezonancijske zaklopke dolazi do povećanja, ali i gubitka okretnog momenta motora.



Grafikon 3: Ovisnost okretnog momenta o otvorenosti rezonancijske zaklopke

Izvor: [1]

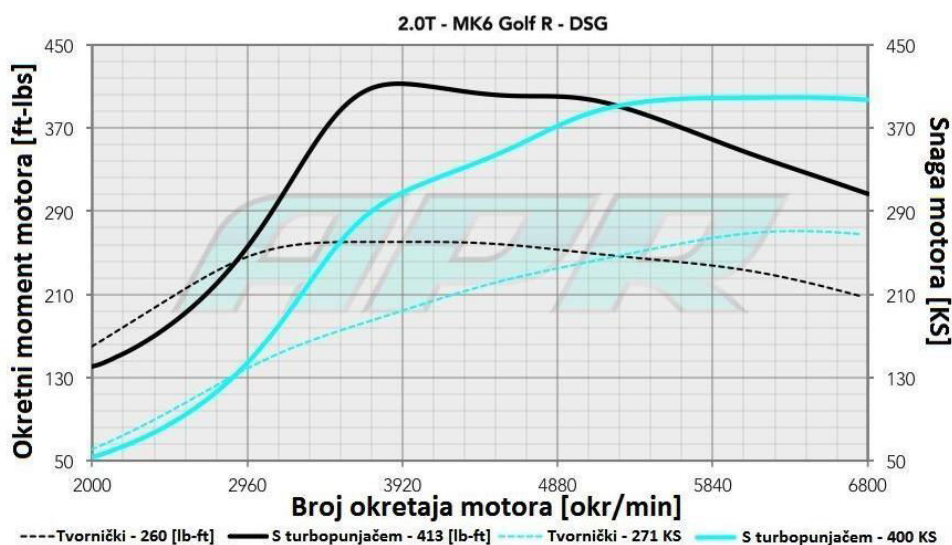
Stupanj punjenja kod rezonantnog nabijanja je povećan samo u uskom rezonantnom području brzine vrtnje motora (Grafikon 4.). Izvan tog područja, punjenje može biti znatno slabije nego kod nerezonantnog usisa.



Grafikon 4: Stupanj punjenja u ovisnosti o brzini vrtnje motora od rezonantnog punjenja

Izvor: [1]

Iz samog načela rada turbopunjača je vidljivo da kao rezultat na njegovom izlazu dobivamo struju zraka pod pritiskom većim od atmosferskog. Tako je u cilindre moguće ubaciti više zraka, a samim time i više goriva koje će u potpunosti sagorjeti. Rezultat svega je značajno povećanje snage motora. Tipično stvoreni nadtlak pomoću turbopunjača je od 0,4-0,7 bar iznad atmosferskog što znači da se tlak pri ulazu u cilindar povećava na otprilike 1,6 bar [1].

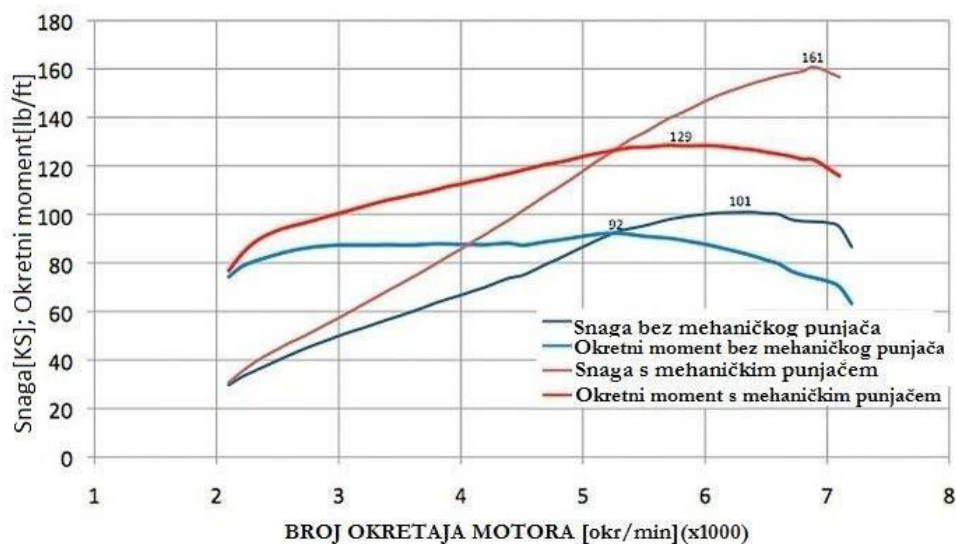


Grafikon 5: Primjer povećanja snage i okretnog momenta motora korištenjem turbopunjača

Izvor: [14]

Na grafikonu 5. je prikazan utjecaj ugradnje turbopunjača na snagu [KS] i okretni moment motora [1 lb-ft = 1,36 Nm]. Snaga je ugradnjom povećana za 129 konjskih snaga (sa 271 KS na 400 KS), a okretni moment je povećan za 208 Nm (sa 352 Nm na 560 Nm).

Osnovna prednost mehaničkih punjača pred onima pokretanim strujom ispušnih plinova upravo se nalazi u načelu njihova pokretanja. Svi mehanički punjači zahtijevaju snagu motora za pokretanje. Ova dodatna potrošnja snage je uvijek prisutna, i može trošiti čak 20% snage koju proizvede motor. Rezultat je smanjenje ekonomičnosti u potrošnji goriva i manja konačna snaga.



Grafikon 6: Primjer povećanja snage i okretnog momenta motora korištenjem mehaničkog kompresora

Izvor: [15]

Na grafikonu 6. je prikazan utjecaj ugradnje mehaničkog kompresora na snagu [KS] i okretni moment motora [1 lb/ft = 1,36Nm]. Snaga je ugradnjom povećana za 60 konjskih snaga (sa 101 KS na 161 KS), a okretni moment je povećan za 50Nm (sa 125 Nm na 175 Nm).

6. ZAKLJUČAK

Turbopunjači i mehanički punjači imaju široku primjenu. Ugrađuju se u dizelske i u benzinske motore kopnenih vozila, vlakova, zrakoplova i plovila. Iako daju dodatnu snagu i veći okretni moment motora, imaju i mane. Turbopunjači se pokreću pomoću ispušnih plinova i ne zahtijevaju snagu motora za pokretanje rotora, za razliku od mehaničkih punjača koji za pokretanje koriste dio ukupne snage motora.

Analizom sustava za prednabijanje zraka može se zaključiti da je prednabijanje motora poželjno, a to je vidljivo i u autoindustriji, jer gotovo više nema novih vozila s motorima bez sustava za prednabijanje zraka. Prednabijanjem zraka se povećavaju koeficijent punjenja cilindra, korisnost motora i stupanj kompresije, a smanjuje se potrošnja goriva. Iz motora manjeg volumena, ali s prednabijanjem, moguće je dobiti više snage i veći zakretni moment u odnosu na motor većeg obujma bez prednabijanja zraka. Moguće je kombiniranje različitih sustava za prednabijanje, te ostvarivanje veće korisnosti motora. Turbopunjači su poželjniji za ugradnju zbog toga što za njihovo pokretanje nije potreban poseban pogon koji bi oduzimao snagu motora, a modernijim sustavima sa promjenjivom geometrijom ili kombinacijom dva ili čak tri turbopunjača, eliminira se i takozvana turbo rupa.

7. LITERATURA

[1] Pučko otvoreno učilište Zagreb, Centar za vozila Hrvatske, Hrvatska obrtnička komora : *Tehnika motornih vozila*, Pučko otvoreno učilište Zagreb, Zagreb, 2015.

[2] URL: <http://www.autonet.hr/pic/900/8131/original.jpg> (pristupljeno: svibanj 2016.)

[3] URL: http://railmotorsociety.org.au/images/diesel_page_01.gif (pristupljeno: svibanj 2016.)

[4] URL: http://www.autozine.org/technical_school/engine/VIM_Honda.jpg (pristupljeno: svibanj 2016.)

[5] URL: http://www.autozine.org/technical_school/engine/VIM_DIVA.jpg (pristupljeno: svibanj 2016.)

[6] URL: <http://www.teretna-vozila.com/smf/tehnika/osnove-princip-rada-cetverotaktog-motora/> (pristupljeno: svibanj 2016.)

[7] URL: <http://www.autonet.hr/sustav-usisa> (pristupljeno: svibanj 2016.)

[8] URL: <http://auto.howstuffworks.com/supercharger2.htm> (pristupljeno: svibanj 2016.)

[9] URL: <http://www.superchargerforums.com/attachments/twinscrew-png.520/> (pristupljeno: svibanj 2016.)

[10] URL: <http://www.autonet.hr/prednabijanje-ii> (pristupljeno: svibanj 2016.)

[11] URL:
http://www.veleri.hr/files/datoteke/nastavni_materijali/k_promet_s2/Cest_Voz_spec_11_Motor_prednab.pdf (pristupljeno: svibanj 2016.)

[12] URL: <http://www.auto-info.hr/images/phocagallery/tehnologije/turbopunjac/turbopunjany9.jpg> (pristupljeno: svibanj 2016.)

[13] URL: <http://www.automotorisport.hr/img/Cvek%20novo/clanci/Prednabijanje580-01.jpg> (pristupljeno: svibanj 2016.)

[14] URL:

http://i11158.photobucket.com/albums/p613/TheTurboEngineers/20tfsi_golfr_s0_vs_tte420_93_cc_zps1noird3a.png (pristupljeno: svibanj 2016.)

[15] URL: <http://services.edmunds-media.com/image-service/unversioned->

[ximm/?quality=85&image=/img/long-term/1997-mazda-mx-5-miata/dyno_kraftwerks-thumb-717x489-75314.jpg](http://services.edmunds-media.com/image-service/unversioned-ximm/?quality=85&image=/img/long-term/1997-mazda-mx-5-miata/dyno_kraftwerks-thumb-717x489-75314.jpg) (pristupljeno: svibanj 2016.)

POPIS SLIKA

Slika 1: Dijelovi motora	3
Slika 2: Četiri takta radnog ciklusa Otto motora	4
Slika 3: Prikaz takta usisa	5
Slika 4: Prikaz takta kompresije	5
Slika 5: Prikaz prvog dijela takta ekspanzije	6
Slika 6: Prikaz drugog dijela takta ekspanzije	6
Slika 7: Prikaz takta ispuha	7
Slika 8: Četiri takta radnog ciklusa Dieselog motora	8
Slika 9: Primjer klasične prigušne zaklopke	12
Slika 10: Sustav oscilacijske cijevi	14
Slika 11: Rootsov kompresor	16
Slika 12: Princip rada vijčanog kompresora	17
Slika 13: Osnovni dijelovi "G" punjača	18
Slika 14: Kombinacija turbopunjača i kompresora	19
Slika 15: Presjek turbopunjača	20
Slika 16: Prikaz sustava hlađenja zraka kod izlaska iz turbopunjača	20
Slika 17: Regulacijski ventil	22
Slika 18: Regulacija tlaka nabijanja premosnom zaklopkom	22
Slika 19: Optočni ventil (engl. Blow off valve)	23
Slika 20: Elektronička regulacija tlaka nabijanja, tlak prenizak	24
Slika 21: Elektronička regulacija tlaka nabijanja, tlak previsok	24
Slika 22: Regulacija tlaka nabijanja promjenjivom geometrijom turbine	25
Slika 23: Položaj usmjerivačkih lopatica	26
Slika 24: Elektropneumatsko namještanje lopatica	27
Slika 25: Dvostruko nabijanje (Bi-Turbo)	28
Slika 26: Dvostupanjsko nabijanje (Twin-turbo)	29

POPIS TABLICA

Tablica 1: Tlakovi nabijanja u ovisnosti o hlađenju zraka.....	21
---	-----------

POPIS GRAFIKONA

Grafikon 1: Utjecaj sustava nabijanja zraka s promjenjivom usisnom cijevi na okretni moment i snagu motora	31
Grafikon 2: Okretni moment rezonancijsko-oscilacijske cijevi.....	32
Grafikon 3: Ovisnost okretnog momenta o otvorenosti rezonancijske zaklopke	32
Grafikon 4: Stupanj punjenja u ovisnosti o brzini vrtnje motora od rezonantnog punjenja ..	33
Grafikon 5: Primjer povećanja snage i okretnog momenta motora korištenjem turbopunjača	33
Grafikon 6: Primjer povećanja snage i okretnog momenta motora korištenjem mehaničkog kompresora	34



Sveučilište u Zagrebu
Fakultet prometnih znanosti
10000 Zagreb
Vukelićeva 4

METAPODACI

Naslov rada: Analiza sustava za prednabijanje zraka kod cestovnih motornih vozila

Student: Marko Ružić

Mentor: dr.sc. Željko Šarić

Naslov na drugom jeziku (engleski): Analysis of Air Intake System for Road Vehicles

Povjerenstvo za obranu:

- prof.dr.sc. Goran Zovak (predsjednik)
- dr. sc. Željko Šarić (mentor)
- mr.sc. Ivo Jurić (član)
- prof.dr.sc. Marijan Rajsman (zamjena)

Ustanova koja je dodijelila akademski stupanj: Fakultet prometnih znanosti Sveučilišta u Zagrebu

Zavod: Zavod za cestovni promet

Vrsta studija: Preddiplomski

Studij: Promet

Datum obrane završnog rada: 5. srpnja 2016.



Sveučilište u Zagrebu
Fakultet prometnih znanosti
10000 Zagreb
Vukelićeva 4

IZJAVA O AKADEMSKOJ ČESTITOSTI I SUGLASNOSTI

Izjavljujem i svojim potpisom potvrđujem kako je ovaj _____ završni rad
isključivo rezultat mog vlastitog rada koji se temelji na mojim istraživanjima i oslanja se na
objavljenu literaturu što pokazuju korištene bilješke i bibliografija.
Izjavljujem kako nijedan dio rada nije napisan na nedozvoljen način, niti je prepisan iz
necitiranog rada, te nijedan dio rada ne krši bilo čija autorska prava.
Izjavljujem također, kako nijedan dio rada nije iskorišten za bilo koji drugi rad u bilo kojoj drugoj
visokoškolskoj, znanstvenoj ili obrazovnoj ustanovi.
Svojim potpisom potvrđujem i dajem suglasnost za javnu objavu _____ završnog rada
pod naslovom Analiza sustava za prednabijanje zraka kod cestovnih motornih vozila
na internetskim stranicama i repozitoriju Fakulteta prometnih znanosti, Digitalnom akademskom
repozitoriju (DAR) pri Nacionalnoj i sveučilišnoj knjižnici u Zagrebu.

Student/ica:

U Zagrebu, _____ 21.6.2016 _____

(potpis)