

Mjerenje fizikalnih veličina u eksperimentalnoj aerodinamici

Hendelja, Luka

Undergraduate thesis / Završni rad

2016

Degree Grantor / Ustanova koja je dodijelila akademski / stručni stupanj: **University of Zagreb, Faculty of Transport and Traffic Sciences / Sveučilište u Zagrebu, Fakultet prometnih znanosti**

Permanent link / Trajna poveznica: <https://urn.nsk.hr/urn:nbn:hr:119:638290>

Rights / Prava: [In copyright](#)/[Zaštićeno autorskim pravom.](#)

Download date / Datum preuzimanja: **2025-03-15**



Repository / Repozitorij:

[Faculty of Transport and Traffic Sciences -
Institutional Repository](#)



SVEUČILIŠTE U ZAGREBU
FAKULTET PROMETNIH ZNANOSTI

Luka Hendelja

MJERENJE FIZIKALNIH VELIČINA U
EKSPERIMENTALNOJ AERODINAMICI

ZAVRŠNI RAD

ZAGREB, 2016.

Zagreb, 2. lipnja 2015.

Zavod: **Zavod za aeronautiku**
Predmet: **Teorija leta I**

ZAVRŠNI ZADATAK br. 1850

Pristupnik: **Luka Hendelja (0135199567)**
Studij: **Aeronautika**
Smjer: **Pilot**
Usmjerenje: **Vojni pilot**

Zadatak: **Mjerenje fizikalnih veličina u eksperimentalnoj aerodinamici**

Opis zadatka:

Uvod.

Objasniti što je eksperimentalna aerodinamika. Navesti razloge i pretpostavke za korištenje metoda eksperimentalne aerodinamike.

Mjerenje fizikalnih veličina u eksperimentalnoj aerodinamici. Mjerenje statičkog i zaustavnog tlaka.

Mjerenje temperature. Metode za mjerenje brzine strujanja. Mjerenje aerodinamičkih sila i momenata.

Napraviti mjerenja fizikalnih veličina u aerodinamičkom tunelu AT 1 u Laboratoriju za aerodinamiku.

Zaključak.

Zadatak uručen pristupniku: 16. ožujka 2015.

Mentor:



mr. sc. Davor Franjković, v. pred.

Predsjednik povjerenstva za
završni ispit:

Sveučilište u Zagrebu
Fakultet prometnih znanosti

ZAVRŠNI RAD

MJERENJE FIZIKALNIH VELIČINA U EKSPERIMENTALNOJ AERODINAMICI

THE MEASUREMENT OF PHYSICAL QUANTITIES IN EXPERIMENTAL AERODYNAMICS

Mentor: mr.sc. Davor Franjković

Student: Luka Hendelja, 0135199567

Zagreb, 2016.

Sažetak

U radu se opisuju metode za određivanje raznih fizikalnih veličina u aerodinamici. Opisani su dijelovi aerotunela te njihove namjene. Uz aerotunele još su navedeni načini mjerenja temperature, tlaka, brzine strujanja te aerodinamičkih sila i momenata. U ovom se radu opisuju metode koje se primarno koriste u aerodinamici, a ne sveobuhvatna mjerenja. U radu su detaljno opisane vanjske i unutarnje aerodinamičke vage, njihove razlike i namjene kao i prednosti i nedostaci unutarnjih aerotunela nad vanjskim aerotunelima. Za rad su slikane i mjerene neke veličine na aerotunelu AT-1 Fakulteta prometnih znanosti na Borongaju.

Ključne riječi: aerodinamički tunel, tlak, moment, sila, mjerenje

Summary

This paper describes methods for determining various physical size in aerodynamics. Parts of the wind tunnel and its design are described. With the wind tunnels are still listed methods of measuring temperature, pressure, flow velocity and the aerodynamic forces and moments. This paper describes the methods that are used primarily in aerodynamics. The paper detailed external and internal aerodynamic scales, their differences and applications as well as the advantages and disadvantages of internal wind tunnel of external wind tunnels. For work were taken and measured some quantities on the wind tunnel AT-1 at the Faculty of Traffic Sciences in Borongaj.

Key words: wind tunnel, pressure, torque, force, measurement

SADRŽAJ

1. Uvod	6
2. Eksperimentalne metode u aerodinamici	7
2.1. Aerodinamički tuneli	7
2.2. Komponente aerodinamičkog tunela	9
3. Mjerenje statičkog i zaustavnog tlaka	16
3.1. Mjerenje statičkog tlaka.....	16
3.2. Mjerenje zaustavnog tlaka	20
3.3. Mjerni pretvornici tlaka.....	23
4. Metode za mjerenje brzine strujanja	31
4.1. Pitot-Prandtlova cijev	31
4.2. Mjerenje brzine fluida s pomoću anemometra s toplom niti.....	35
4.3. Laser – Doppler anemometar.....	37
5. Mjerenje aerodinamičkih sila i momenata.....	39
5.1. Vanjske aerodinamičke vage	39
5.2. Unutrašnje aerodinamičke vage.....	43
6. Mjerenje temperature	45
7.Mjerenje na aerotunelu AT-1.....	46
8.Zaključak.....	47
Literatura	48
Popis slika	49

1. UVOD

U aerodinamici vrlo važnu ulogu imaju eksperimentalne metode kojima se određuje stanje fluida u blizini objekta te sile i momenti kojima fluidna struja djeluje na promatrani objekt. Predmet ovoga rada su aerodinamički tuneli i njegove komponente te mjerenje statičkog i zaustavnog tlaka te brzine strujanja aerodinamičkih sila i momenata.

U izradi rada proučena je brojna literatura iz područja aerodinamike. Pri izradi ovog rada korištene su sljedeće znanstvene metode: povijesna metoda, metoda analize i sinteze, induktivna i deduktivna metoda, metoda klasifikacije, komparativna metoda, metoda kompilacije i metoda deskripcije. Uz samu literaturu za rad je napravljeno mjerenje na aerotunelu AT-1 na kampusu „Borongaj“, a sami rezultati mjerenja su prikazani u sedmom dijelu rada.

Rad se sastoji od sedam međusobno povezanih dijelova. Prvi dio rada je Uvod, u njemu su predloženi problem rada, metode istraživanja i struktura rada. Eksperimentalne metode u aerodinamici naslov je drugog dijela rada i obrađuje aerodinamičke tunele i komponente aerodinamičkih tunela. U trećem dijelu rada s naslovom Mjerenje statičkog i zaustavnog tlaka obrađeno je mjerenje statičkog tlaka, mjerenje zaustavnog tlaka i mjerni pretvornici tlaka. Mjerenje brzine strujanja naslov je četvrtog dijela rada i obrađuje Pitot-Prandtlovu cijev, vruću žicu i laser-Doppler anemometar. U petom dijelu rada s naslovom Mjerenje aerodinamičkih sila i momenata obrađene su vanjske aerodinamičke vage i unutrašnje aerodinamičke vage. Šesti dio rada nosi naslov mjerenje temperature i bavi se mjerenjem temperature. Dok su u sedmom dijelu rada prikazani rezultati mjerenja.

2. EKSPERIMENTALNE METODE U AERODINAMICI

Eksperimentalna aerodinamika omogućuje određivanje veličina stanja fluida (tlaka p , brzine V , temperature T) u blizini objekta ili modela koji se promatra te sila i momenta koji nastaju djelovanjem fluida koji struji oko modela, na objekt ili model direktnim mjerenjem. Postoje dvije metode ili dva načina na koja se rade mjerenja ovisno o tome promatra li se gibanje fluida oko modela ili se pak promatra gibanje objekta u nekom fluidu. Prva metoda se postiže na način da se proizvede gibanje objekta ili modela brzinom koju je moguće regulirati a mogući su i eksperimenti u letu gdje se podaci prenose direktno u stacionarnu bazu na zemlji. Druga metoda podrazumijeva pak mjerenja i ispitivanja u aerotunelima u kojima mjereni objekt ili model nema nikakvo gibanje nego se pomoću ventilatora ili nekih drugih uređaja kontrolira brzina strujanja zraka oko modela ili objekta koji promatramo.^[1]

2.1. Aerodinamički tuneli

U samim početcima zrakoplovstva uočena je potreba za kvalitetnim i pouzdanim eksperimentalnim podacima. Takvi podaci mogu se dobiti direktnim ispitivanjem u letu ili slobodnom padu, u aerotunelima, na maketama u vodenim tunelima, balističkim mjerenjima i to pri podzvučnim, visoko podzvučnim, krozzvučnim, nadzvučnim i hipernadzvučnim brzinama. Svaki od ovih načina ima svoje prednosti u određenim područjima primjene kao i svoje mane za druga područja.

Aerodinamički tuneli su često složena postrojenja koji u ispitnoj sekciji simuliraju uvjete koji su potrebni za određeno istraživanje za određeni objekt ili maketu. Snaga od kilovata do nekoliko stotina tisuća kilovata je dostatna za pogon ventilatora, ovisno o brzini i veličini poprečnog presjeka ispitne sekcije te i samim potrebama za istraživane modele i objekte. Snaga potrebna za ispitnu sekciju uzima se na način da je proporcionalna trećem stupnju brzine i o veličini ispitne sekcije.



Slika 1. Aerodinamički tunel

Aerodinamički se tuneli osnovno dijele na podzvučne i nadzvučne tunele. Ta je podjela određena brzinom strujanja fluida oko modela. Osim same brzine aerotuneli se razlikuju značajno po konstrukciji te pogonu i ostalim značajkama. Klasični aerotuneli nisu u stanju proizvesti brzinu stujanja veću od brzine zvuka. Ograničeni su prvenstveno zagušenjem strujanja.^[3]

Prema brzini, odnosno Machovu broju Ma , na ulazu u ispitnu sekciju razlikuju se aerodinamički tuneli za:^[1]

- a) $0 < Ma < 0,5$ male podzvučne brzine
- b) $0,5 < Ma < 0,8$ velike podzvučne brzine
- c) $0,8 < Ma < 1,2$ krozzvučne brzine
- d) $1,2 < Ma < 5$ nadzvučne brzine
- e) $5 < Ma$ hiperzvučne brzine

Aerotuneli se također dijele prema obliku test sekcije. Test sekcija može biti raznih oblika kao na primjer: kvadratična, pravokutna, pravokutna sa zaobljenim kutovima, osmerokutna, kružna ili eliptična. Osim samog oblika test sekcije možemo podijeliti i na

otvorene i zatvorene i to: otvorena kada zrak slobodno prestrujava od izlaza mlaznice do ulaza u difuzor ili zatvorena u potpunosti sa mogućnošću vizualanog promatranja iste. Iako su neke test sekcije otvorene potrebna je korekcija rezultata zbog utjecaja granica strujanja kako bi dobiveni rezultati bili što bliži podacima koje bi dobili mjerenjima u letu u realnim uvjetima. Svi se uvjeti mogu simulirati u aerotunelima uz naravno odgovarajuću opremu. Ako se aerotuneli dijele po načinu rada i namijeni tada postoje: a) tuneli s regulacijom tlaka, to su najčešće tuneli sa zatvorenom ispitnom sekcijom zbog lakšeg održavanja tlaka, b) tuneli s promjenljivom gustoćom radnog medija, u tim tunelima moguća je lakša vizualizacija strujanja, c) tuneli za ispitivanja prototipa u punoj veličini, ti tuneli su najčešće velikih dimenzija, d) tuneli s dimom za vizualizaciju strujanja, takvi su tuneli namjenjeni isključivo za promatranje samog strujanja fluida i obično su otvorenog tipa zbog lakše vizualizacije, e) tuneli za ispitivanje slobodnog leta (model nije učvršćen na nosač), f) tuneli za ispitivanje spiralnih manevara, g) tuneli za ispitivanje stabilnosti leta, h) tuneli za ispitivanje uvjeta zaleđivanja na zrakoplovu, i) tuneli za ispitivanja V/STOL zrakoplova, j) tuneli za ispitivanja aerodinamike automobila i brodova, kao i tuneli za druge namjene.^[2]

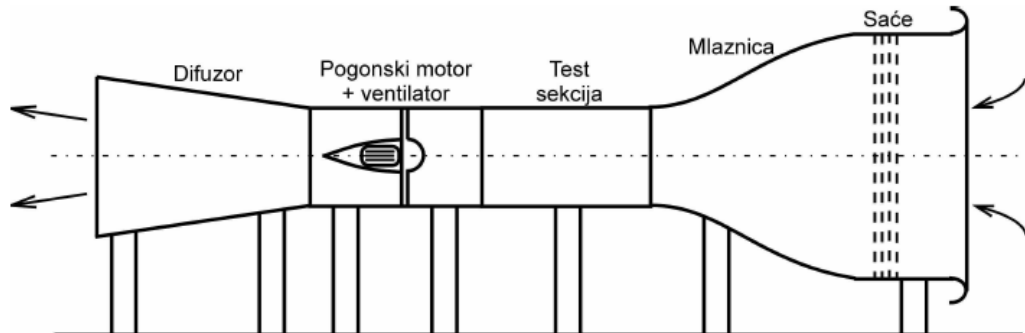
2.2. Komponente aerodinamičkog tunela

Kao jedna od glavnih podjela aerotunela uzima se oblik strujanja fluida u aerotunelima. Postoje dva osnovna tipa te podjele, a to su:

- a) otvoreni aerodinamički tuneli,
- b) zatvoreni aerodinamički tuneli

Svaki od tih vrsta aerotunela zbog svojih prednosti se koristi u različite svrhe a njihove prednosti i mane su navedene dalje u tekstu. Aerotunel na kojem su rađena mjerenja za ovaj rad je zatvorenog tipa i nalazi se u Znanstveno-učilišnom kampusu borongaj.

Na slici 2 prikazan je otvoreni aerodinamički tunel



Slika 2. Otvoreni aerodinamički tunel

Izvor [2]

Aerotuneli ovakvog tipa se mogu postavljati na otvorenom ako je bitna vizualizacija strujanja pošto bi se prostorija u kojoj bi se vršilo ispitivanje brzo zadimila. Ako je za ispitivanje na takvom aerotunelu potrebno simulirati uvjete tlaka p i temperature T tada se postavljaju u objektima, gdje je lakše postaviti zadane uvjete. Zrak koji ulazi u aerotunel najprije mora proći kroz sekciju usmjerivača gdje se zrak usmjerava u pravcu osi tunela i razbijaju se postojeći veliki vrtlozi ukoliko postoje. Nakon prolaska zraka kroz usmjerivače zrak prolazi niz mreža malih otvora koji imaju funkciju daljnjeg razbijanja vrtloga i smanjenje intenziteta turbulentnosti nadolazeće struje. Nakon sekcije mreža slijedi mali uniformni dio iza kojeg je sapnica koja je najčešće konvergentnog oblika kod podzvučnih tunela i njena je funkcija povećanje brzine zraka do željene brzine V na ulazu u ispitnu sekciju. U ispitnoj sekciji nalazi se model ili objekt uz mjerne instrumente kao i dio sustava za pozicioniranje i fiksiranje modela. Kao što je navedeno ranije ispitna sekcija mora biti optički transparentna da se omogući vizualno promatranje strujanja kao i lasersko mjerenje brzina fluida.

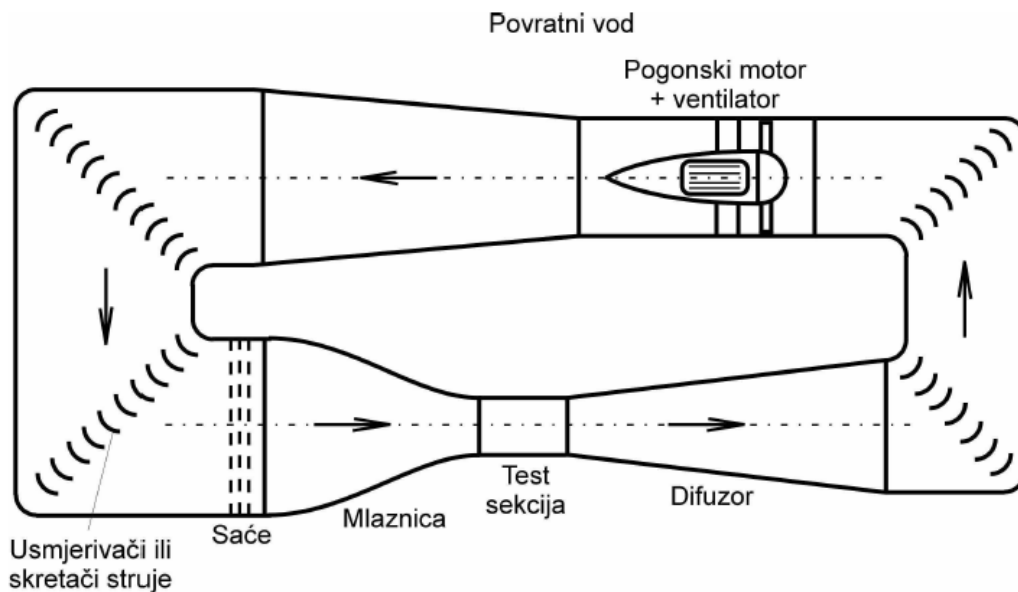
U ispitnoj sekciji mjeri se:^[1]

- a) položaj modela u prostoru,
- b) raspored tlaka na modelu,
- c) raspored brzina ispred, oko i iza modela,

- d) aerodinamičke sile i momenti,
- e) temperatura na ulazu u ispitnu sekciju.

Iz ispitne sekcije zrak ulazi u difuzor. U difuzoru se protočni presjek fluida povećava malim gradijentom (dA/dx) da bi se spriječilo odvajanje struje od zidova. Ventilator povlači zrak iz difuzora i na taj ga način izbacuje u okolinu. Osnovni gubitak mehaničke energije je navedeno izbacivanje zraka u okolinu, to stoga što je snaga potrebna za to izbacivanje proporcionalna trećoj potenciji brzine pa se iz tog razloga teži postizanju što manjih brzina fluida na izlazu.

Na slici 3 prikazan je zatvoreni aerodinamički tunel.



Slika 3. Zatvoreni aerodinamički tunel

Izvor [2]

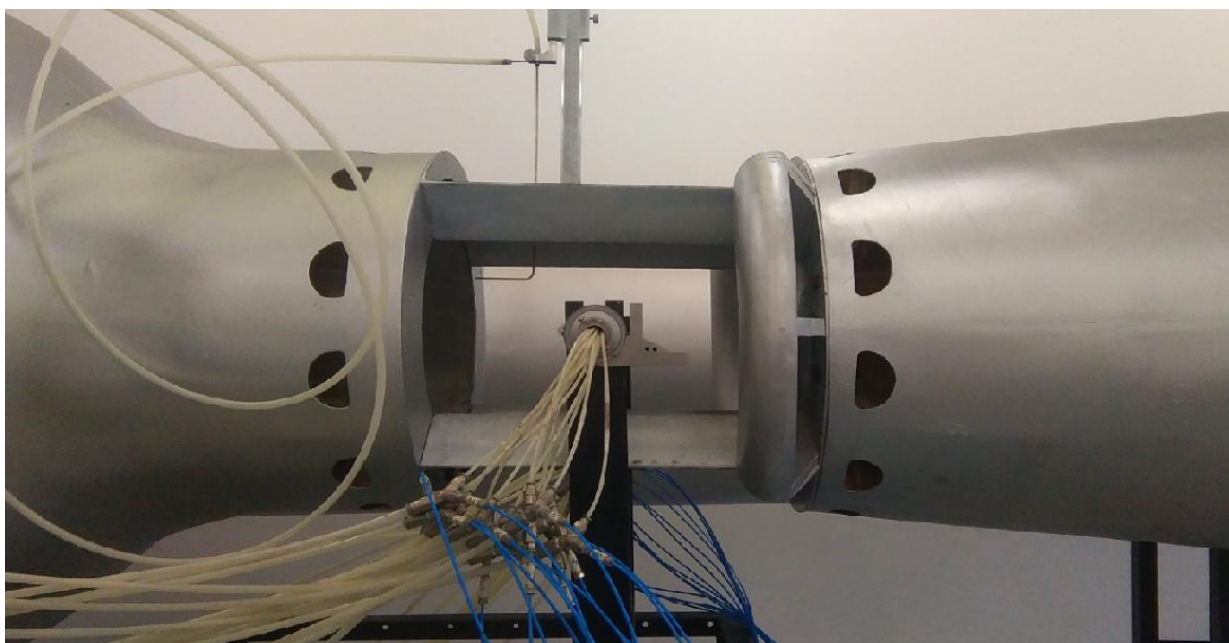
Smanjenje brzine može se dobiti povećanjem duljine difuzora, ali to pak uzrokuje gubitke energije zbog trenja pa se uzima optimalna izlazna brzina da bi zbroj navedenih gubitaka bio što manji.

Osnovni dijelovi aerodinamičkog tunela su: ispitna sekcija, difuzor, sapnica, kutne sekcije, mreže te pogon aerodinamičkog tunela.

1. Ispitna sekcija je najvažniji dio svakog aerotunela. Ispitna se sekcija još naziva i radna sekcija ili test sekcija. Ispitna sekcija može biti otvorena ili zatvorena u odnosu na okolnu atmosferu što utječe na mjerenja. Ukoliko se koristi otvorena ispitna sekcija tada se ne može regulirati tlak mlaza struje. Kod zatvorenih ispitnih sekcija moguće je regulirati tlak strujanja te samim time je moguće simulirati razinu nadmorskih visina. Sam oblik ispitne sekcije ne utječe značajno na mjerenja kod manjih brzina pa se oblik sekcije određuje na temelju potreba mjerenja. Konstrukcija ispitne sekcije mora omogućavati jednostavan pogled na model koji se ispituje sa svih strana pa se često postavljaju prozori od čvrstih, ali prozirnih materijala kako bi udovoljili svim zahtjevima.
2. Difuzor se nalazi neposredno iza ispitne sekcije i ima ulogu usporavanja brzine fluida u što manjoj duljini bez odvajanja turbulentnog graničnog sloja.
3. Sapnica se još naziva i mlaznica, ona prethodi ispitnoj sekciji. Ovisno o cilju ispitivanja njen izlazni poprečni presjek može biti: okrugao, pravokutni, kvadratni, ovalni, šesterokutni i slično. Najpogodniji za ispitivanje aeroprofila je pravokutni oblik omjera 2:1 (širina:visina).
4. Kutne sekcije su zapravo koljena u kutevima tunela opremljena sa raznim skretačima i lopaticama s ciljem skretanja struje zraka pod kutem od 90° sa što manjim mehaničkim gubicima i što boljim održavanjem paralelnog strujanja. Kod većih aerotunela zakretne lopatice mogu imati mogućnost regulacije tako da optimiziraju skretanje struje fluida koji prolazi kroz aerotunel.
5. Mreže u aerotunelima služe za postizanje veće paralelnosti strujnica te smanjivanje vrtloženja fluida. Mreže se postavljaju bočno u tunel sa prstenima na koje su pričvršćene. Izbor debljine i gustoće mreže ovisi direktno u namjeni i veličini aerotunela. Mreže su svojevrsni otpor i uzrokuju gubitke u snazi pa je potrebno paziti kod odabira i umetanja mreže kolika je korisnost mreže u odnosu na gubitke. Jedan od problema mreža je i nakupljanje prašine i čestica od

sredstava za vizualizaciju pa se samim time mijenja i propusnost mreže to jest povećavaju se otpori.

6. Pogon aerodinamičkog tunela se sastoji od nekoliko dijelova: pogonskog motora i ventilatora koji taj motor pogoni. Pogonski motor mora zadovoljavati sa svojom snagom te mora imati mogućnost reguliranja brzine vrtnje. Zato se najčešće koriste električni motori koji su lako upravljivi pomoću računala. Snage motora se kreću od 200 kW od 15000 kW ovisno o veličini tunela i potrebama ispitivanja u tunelu.^[2]



Slika 4. Ispitna sekcija

Zatvoreni aerodinamički tuneli imaju neke prednosti i nedostatke u odnosu na otvorene.

Prednosti:

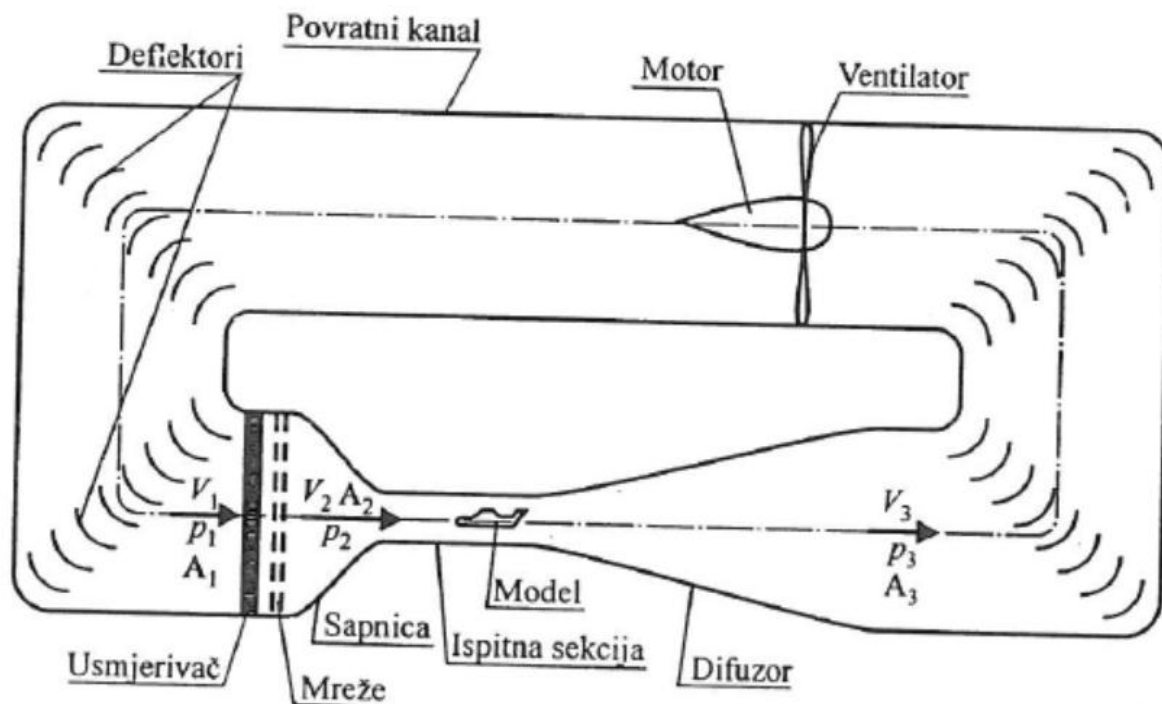
- a) niža instalirana snaga pogonskog motora za jednaku brzinu u ispitnoj sekciji i jednaki protočni presjek sekcije. Time su manji svi instalacijski i pogonski energetske troškovi. To je posebno važno kod višenamjenskog korištenja tunela,
- b) manja buka,

- c) kvalitetu zraka je lakše održavati i manje je osjetljiva na čistoću zraka, posebno u usporedbi s tunelima koji su otvoreni prema okolnoj atmosferi,
- d) karakteristike zračne struje na ulazu u ispitnu sekciju su bolje.

Nedostaci:

- a) veći ukupni troškovi izgradnje zbog duljine povratnog kanala,
- b) ako se za vizualizaciju strujanja koristi dim, nakon višeminutnog ubrizgavanja dima slika strujanja postaje nejasna,
- c) kod većih instaliranih snaga potrebno je osigurati hlađenje zračne struje u tunelu da se spriječi nekontrolirani porast temperature. Zbog pada tlaka na hladnjaku gubi se dijelom prednost smanjenja instalirane snage.

Na slici 5. je prikazan aerodinamički tunel sa zatvorenom cirkulacijom zraka i zatvorenom ispitnom sekcijom. Aerodinamički tuneli sa zatvorenom cirkulacijom zraka i sa zatvorenom ispitnom sekcijom namijenjeni su prvenstveno ispitivanju u automobilskoj industriji. U ispitnu se sekciju obično stavljaju velika komercijalna vozila u prirodnoj veličini. Maksimalna brzina zraka u takvoj ispitnoj sekciji je 250 km/h. Zbog osiguravanja konstantnog statičkog tlaka duž ispitne sekcije zidovi su postavljeni pod kutem divergencije od $0,24^\circ$. U mjernu se sekciju su ugrađuju najčešće dvije šesterokomponentne vage. Jedna se postavlja uzstrujno za ispitivanje modela, a druga nizstrujno za ispitivanje stvarnih objekata ili vozila. Snaga ventilatora mora biti od oko 2200 kW za kontinuirani rad uz mogućnost vršnih snaga do 3000 kW. Za regulaciju topline još se ugrađuje hladnjak u povratnom kanalu. Temperature u takvom aerotunelu se kreću od 15 do 30°C .^[1]



Slika 5. Aerodinamički tunel sa zatvorenom cirkulacijom zraka i zatvorenom ispitnom sekcijom

Izvor [1]

Tuneli sa zatvorenom cirkulacijom zraka i zatvorenom ispitnom sekcijom u kojoj se može regulirati tlak namijenjeni su ispitivanju pri velikim Reynoldsovim brojevima i velikim podzvučnim i krozzvučnim Machovim brojevima. Povećanjem gustoće odnosno tlaka fluida postiže se povećanje Reynoldsovog broja. Ispitna sekcija takvog aerotunela ima mogućnost izolacije od preostalog dijela aerotunela uz mogućnost postojanja sferične komore u kojoj se nalazi ispitna sekcija s objektom ili modelom koji promatramo. Ako je potrebna zamjena modela za daljnja istraživanja i mjerenja, zasunima se zatvara komora u kojoj se nalazi ispitna sekcija. Nakon što se izjednači tlak u komori sa okolnim tlakom mogu se otvoriti vrata ispitne sekcije i lako se napravi željena intervencija na modelu. Kada se vrata opet zatvore, otvaraju se zasuni i na taj se način gubi manje energije i održava se visoka ekonomičnost, kao i laka i brza promjena modela za neka ispitivanja. Za hlađenje zraka u takvim je aerotunelima također ugrađen hladnjak u obliku deflektora neposredno prije ulaska zraka u mlaznicu.

3. MJERENJE STATIČKOG I ZAUSTAVNOG TLAKA

3.1. Mjerenje statičkog tlaka

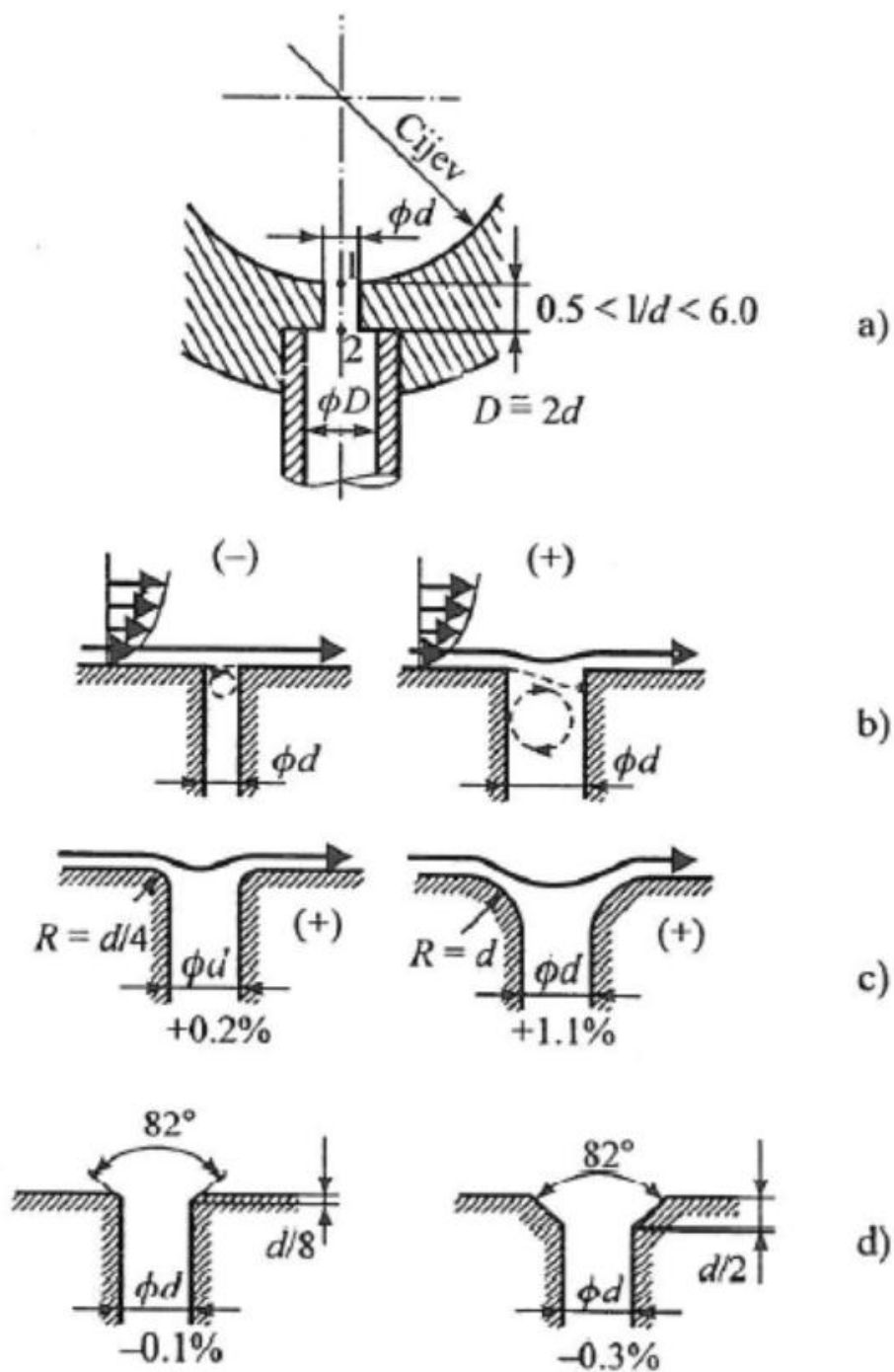
Tlak se definira kao omjer sile i površine. Dinamički tlak nastaje tijekom gibanja fluida koji nailazi na neku prepreku. Statički tlak definira kao srednja vrijednost zbroja normalnih naprezanja u nekoj promatranoj točki po formuli:

$$p = - (\tau_{11} + \tau_{22} + \tau_{33}) / 3$$

tako da negativan predznak predstavlja kompenzaciju za kompresijsko naprezanje koje se smatra negativnim tako da tlak bude pozitivan.

Mjerenje tlaka se obavlja pomoću nekoliko pretvornika dok ne dobijemo željenu izlaznu veličinu. Tlak se ne može mjeriti beskontaktno, stoga se u točki gdje se mjeri tlak postavlja osjetilo pretvornika tlaka koje minimalno utječe na mjernu veličinu. Osjetilo proizvodi signal ovisan o mjernoj veličini, signal može biti električni, optički ili pneumatski te se tada obrađuje za danji prijenos na potrebne udaljenosti do prikaznika. Najjednostavniji oblik pretvornika je pretvornik za mjerenje površinskog tlaka s pneumatskim izlazom. Nalazi se u obliku kružnog otvora malog promjera u zidu površine priključne cijevi. Tlak se u tom slučaju mjeri izravno mjernim pretvornikom tlaka koji ima električni izlaz ili se pomoću transmisijske cijevi prenosi do mjernog pretvornika. Postoje razni izvodi ovisno o mjernoj pogrešci.

Na slici 6 prikazano je mjerenje tlaka na površini u jednoj točki u cijevi ili na površini zida makete.



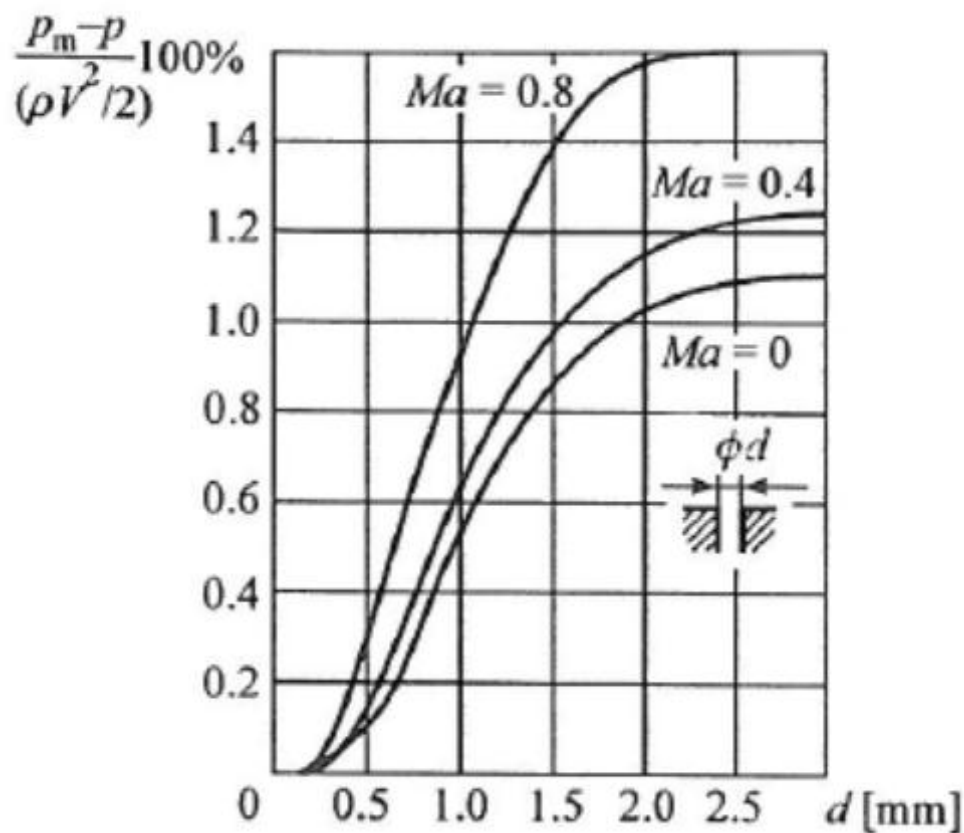
Slika 6. Mjerenje tlaka na površini u jednoj točki u cijevi ili na površini zida makete

Izvor [1]

Takvi su načini mjerenja mogući ako se tlak mjeri u fluidnom polju, ako silnice strujanja nisu zakrivljene. Ako su strujne linije iznad čvrste površine zakrivljene,

mjerenje tlaka u nekoj određenoj točki je moguće postavljanjem osjetila za mjerenje statičkog tlaka u fluidnom polju.

Promjer samog otvora na slici nalazi se u rasponu $d = 0,2$ do $0,5$ mm, a duljina otvora $l = 0,5$ do $6 d$. U presjeku cijevi gdje se nalazi otvor dolazi do širenja strujnih linija i snižavanja brzine u cijevi, nakon čega zbog povećanja statičkog tlaka dolazi do pogreške mjerenja uslijed veličine otvora. Takva se pogreška također mora korigirati da bi se dobila željena i točna izlazna veličina.



Slika 7. Utjecaj veličine otvora na pogrešku mjerenja pri raznim Machovim brojevima slobodnog strujanja.

Izvor [1]

Za promjere otvora manjeg od $0,5$ mm i pri brzinama $Ma \approx 0$ pogreška iznosi manje od $0,1\%$. U tom slučaju otvor za mjerenje tlaka mora biti postavljen okomito na površinu s oštrim bridovima bez povijenog srha na površini ili u otvoru. Prijenosom statičkog tlaka preko graničnog sloja na otvor za mjerenje dobijemo izmjereni tlak:

$$p_z = p_M + \rho g \Delta z$$

gdje je Δz vertikalna udaljenost između točke M u kojoj se želi odrediti tlak i otvora.

Mjerni pretvornici tlaka koji imaju osjetilni dio u mjernoj točki M postavljaju se kada su strujne linije u fluidnom polju zakrivljene ili kada je čvrsta površina valovita. Mjerenje tlaka se obavlja pomoću nekoliko pretvornika dok ne dobijemo željenu izlaznu veličinu. Tlak se ne može mjeriti beskontaktno, stoga se u točki gdje se mjeri tlak postavlja osjetilo pretvornika tlaka koje minimalno utječe na mjernu veličinu. Na slici 8 prikazan je postavljeni osjetnik u ispitnoj sekciji. Osjetilo proizvodi signal ovisan o mjernoj veličini, signal može biti električni, optički ili pneumatski te se tada obrađuje za daljnji prijenos na potrebne udaljenosti do prikaznika. Najjednostavniji oblik pretvornika je pretvornik za mjerenje površinskog tlaka s pneumatskim izlazom. Izlazi se u obliku kružnog otvora malog promjera u zidu površine priključne cijevi. Tlak se u tom slučaju mjeri izravno mjernim pretvornikom tlaka koji ima električni izlaz ili se pomoću transmisivske cijevi prenosi do mjernog pretvornika. Postoje razni izvodi ovisno o mjernoj pogrešci.



Slika 8. Osjetnik u ispitnoj sekciji

Neka od osjetila za mjerenje statičkog tlaka su:

- a) Prandtlova cijev,
- b) oštrokutna cijev,
- c) osjetilo s diskom,
- d) osnosimetrično osjetilo,

Prandtlova cijev s prednje je strane sferično zaobljena te mora biti postavljena paralelno s vektorom brzine strujanja. cijev mora biti izbušena radijalno sa nekoliko otvora (4-8) koji služe za mjerenje statičkog tlaka. Tlak se prenosi preko cijevi do mjernog pretvornika u kojemu se unose pogreške da se dobije konačan i točan tlak koji se mjeri. Povećanje brzine uzrokuje porast statičkog tlaka.^[3]

3.2. Mjerenje zaustavnog tlaka

Kada se fluid stanja p_∞ i V_∞ dovede u stanje mirovanja bez trenja i razmjene topline s okolinom svoju kinetičku energiju pretvara u povećanje tlaka i temperature. Tlak koji postiže naziva se zaustavnim tlakom p_0 . Zaustavni tlak se još naziva i totalnim ili ukupnim tlakom. Zaustavni tlak kod nevtložnog strujanja nestlačivog fluida možemo izraziti kao:

$$p_0 = p_\infty + (\rho V_\infty^2 / 2)$$

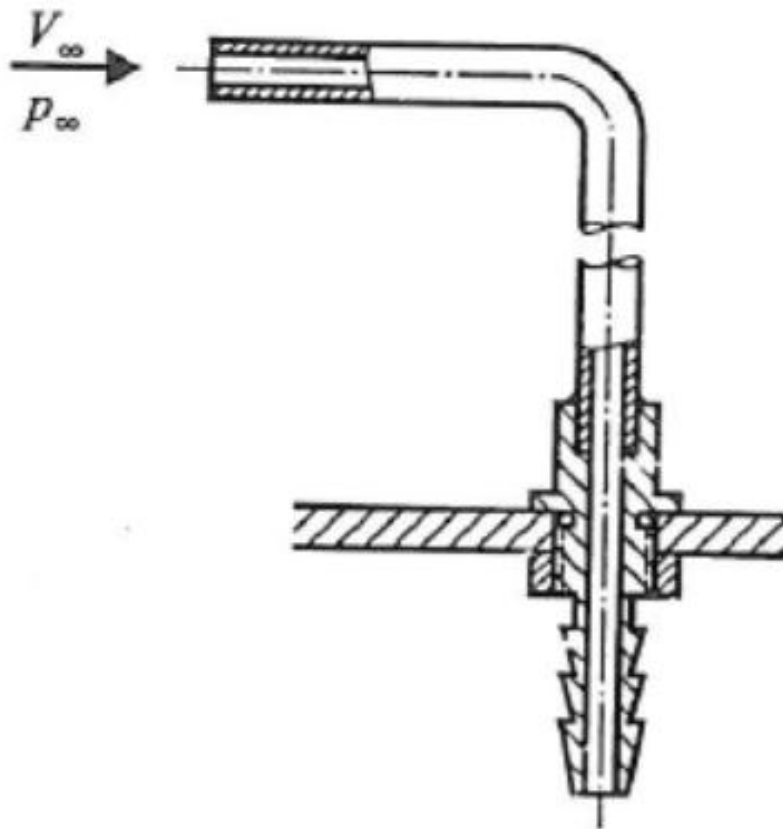
Totalni se tlak mjeri s pitotovim cijevima čiji su otvori u suprotnom smjeru od smjera kretanja. U graničnom sloju upotrebljavaju se i epidermijske igle promjera manjeg od 1 mm. Pogreške kod mjerenja tlaka mogu biti zbog :

- a) utjecaja neusmjerenosti. Ta se pogreška rješava ugrađivanjem cijevi sa sfernim oblikom kod većih otvora, a posebnim konstrukcijama se može postići i neosjetljivost na odstupanje i do 40°

b) nejednolikosti brzine. Kada brzina svih fluidnih cestica nije jednaka na otvoru mjerne cijevi, tlak koji je izmjeren odgovara tlaku neke efektivne vrijednosti na određenoj udaljenosti. Veličina pomicanja efektivne osi δ računa se iz:

$$\delta/D = 0,131 + 0.082 / (d/D)$$

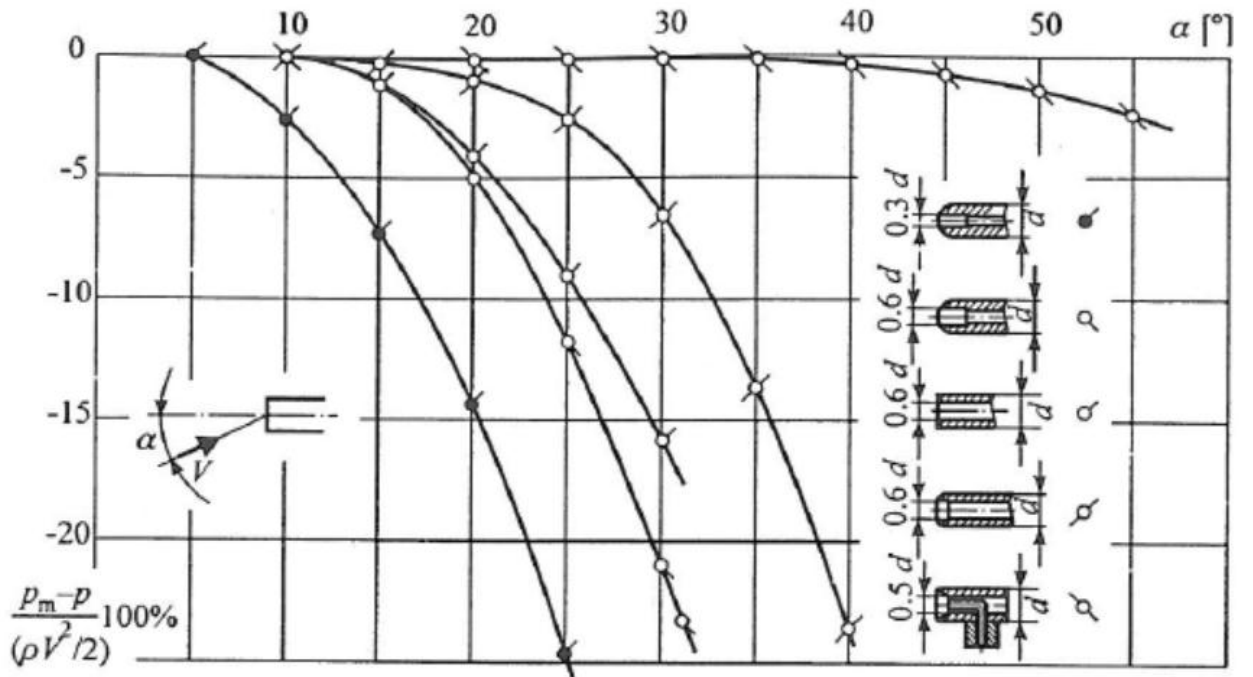
Na slici 9 prikazan je pretvornik zaustavnog tlaka



Slika 9. Pretvornik zaustavnog tlaka

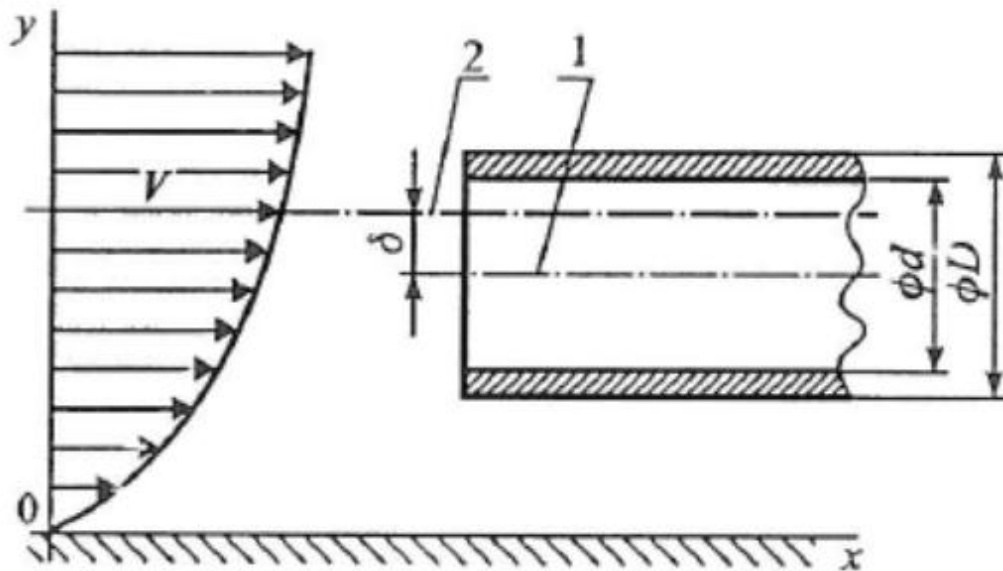
Izvor [1]

Na slici 10 prikazan je utjecaj nekolinearnosti za nekoliko oblika otvora cijevi



Slika 10. Utjecaj oblika cijevi na pogrešku

Izvor [1]



Slika 11. Utjecaj raspodjele brzine

Izvor[1]

3.3. Mjerni pretvornici tlaka

Nakon što je odabran odgovarajući pretvornik tlakova i tlak doveden na izlaz iz pretvornika, odabire se i pretvara tlak u izlaznu veličinu za daljnji prijenos. Postoji više mjernih pretvornika:

- a) hidrostatički pretvornici,
- b) mehanički pretvornici,
- c) elektromehanički pretvornici.

Hidrostatički mjerni pretvornici tlak p_1 ili razliku tlaka (p_1-p_2), pretvaraju u visinu stupca h tekućine poznate gustoće pa je:

$$p_1 - p_2 = \rho g_n h$$

pri čemu je p_2 referentni tlak, a $g_n = 9,80665 \text{ m/s}^2$ ubrzanje zemljine teže na promatranoj lokaciji. Tekućina koja se upotrebljava u hidrostatičkim pretvornicima mora imati:

- a) stabilne kemijske karakteristike,
- b) malu viskoznost,
- c) mali koeficijent toplinskog širenja,
- d) mali stupanj ishlapljivosti,
- e) mali stupanj apsorpcije vlage plina s kojim je u kontaktu,
- f) malu sklonost zaprljanju,
- g) malu stlačivost.

Cilj je održati konstantnu gustoću tekućine u nekom dužem periodu.

Tekućine koje se koriste su :

- a) destilirana voda (999 kg/m^3),
- b) metilni alkohol (792 kg /m^3),
- c) toluol (866 kg/m^3),
- d) živa (13590 kg/m^3).

Gustoće su dane pri tlaku 1.013 bara na 20°C.

Takav mjerni pretvornik prikazan je na slici broj 12. i korišten je u mjerenjima na aerotunelu AT-1.



Slika 12 Hidrostatski mjerni pretvornik

Površinska napetost povezana je s podizanjem nivoa tekućine u cijevi promjera d ili spuštanjem tekućine u cijev. Kapilarno podizanje Δh dato je slijedećom jednačbom

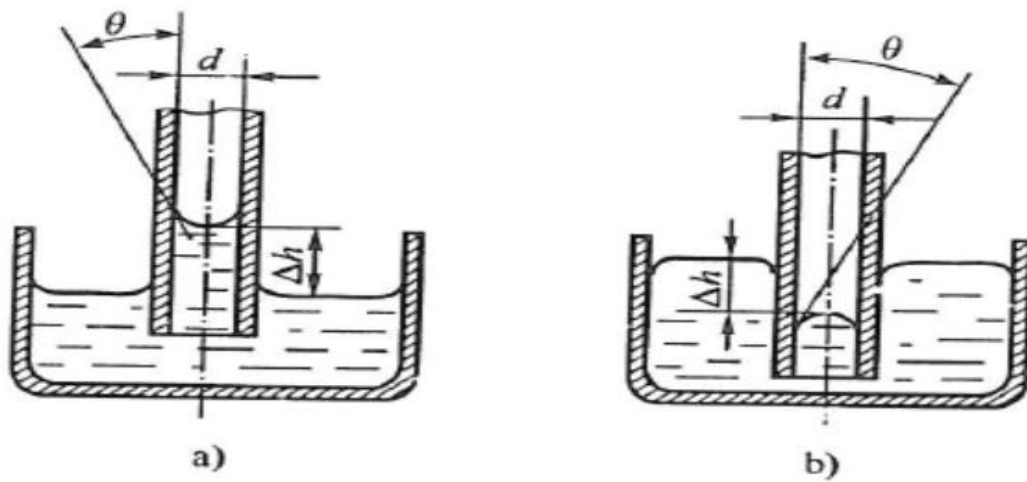
$$\Delta h d = 4\sigma \cos\theta / (\rho g)$$

gdje je σ površinska napetost, a θ kut močenja.

Na slici 13. je prikazano nekoliko vrsta cijevnih hidrostatičkih pretvornika koji se koriste. U mjerenjima napravljenim za ovaj rad koristio se je mjerni pretvornik „U cijev“ a prikazan je na slici 14.

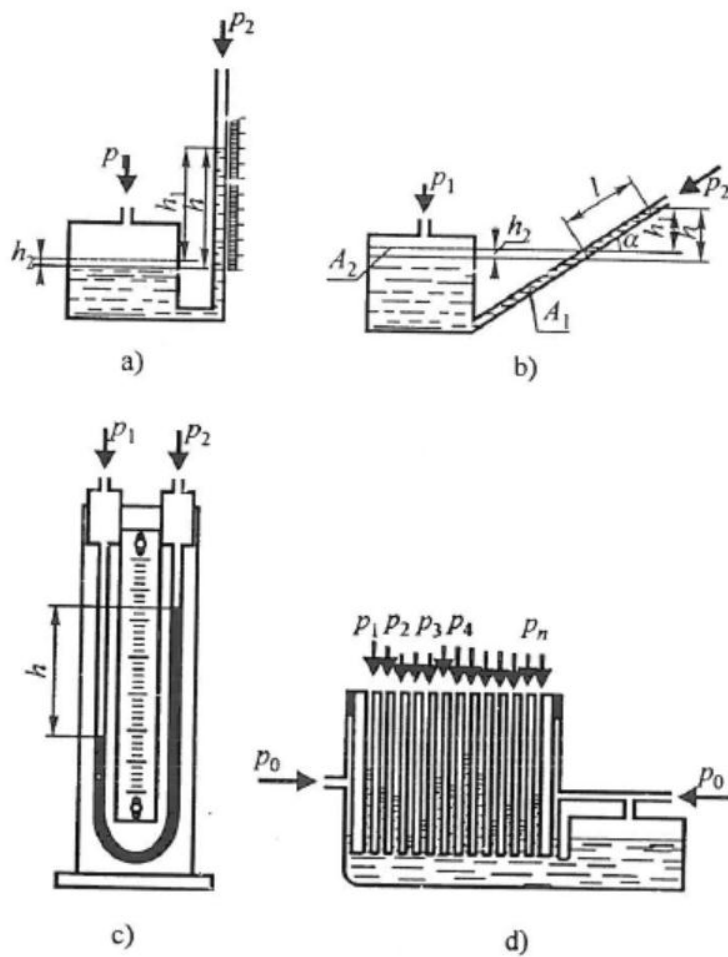
Vrste hidrostatskih pretvornika su:

- a) jednocijevni pretvornik s posudom,
- b) nagnut cijev s posudom,
- c) U cijev,
- d) višestruke cijevi.



Slika 13. Kapilarni efekt podizanja razina tekućine

Izvor[1]



slika 14 Hidrostatički cijevni pretvornici tlaka

Izvor [1]

Kod jednocijevnog pretvornika mjerni tlak p_1 se dovodi na priključak iznad spremnika, a referentni tlak na cijev. Razlika tlaka je:

$$p_1 - p_2 = \rho g_n (h_1 + h_2)$$

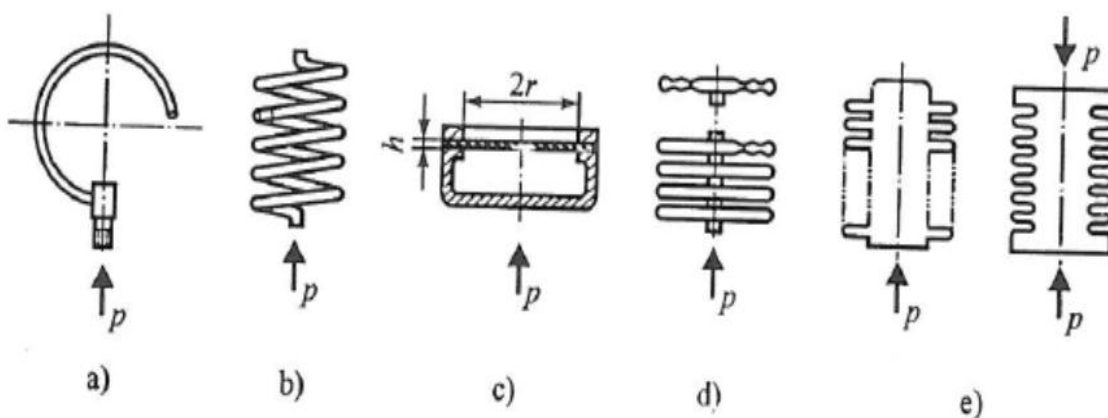
gdje je h_2 spuštanje razine u spremniku, a h_1 podizanje nivoa u cijevi. Ako su poznati poprečni presjeci spremnika A_2 i cijevi A_1 , tada se jednadžba može pisati kao:

$$p_1 - p_2 = \rho g_n h_1 (1 + (A_1/A_2)).$$

Kad je odnos površina A_1/A_2 mali u usporedbi s jedinicom, vrijedi približna relacija

$$p_1 - p_2 = \rho g_n h_1$$

Mehanički mjerni pretvornici su zastarjela i malo korištena skupina pretvornika u današnjoj eksperimentalnoj aerodinamici. Oni rade na principu pretvaranja tlaka ili razlike tlakova u silu ili deformaciju elastičnih elemenata. Intenziteti tih razlika sila proporcionalni su razlikama tlakova. Iako imaju bolje dinamičke karakteristike od hidrostatskih pretvornika i kompaktniji su ipak nisu podobni za mjerenja manjih tlakova te diferencijalnih tlakova. Pogreške takvih pretvornika kreću se u granicama od 0.1% do 1%.



slika 14. Mehanički mjerni pretvornici tlaka

Izvor[1]

Slika 14. prikazuje nekoliko elastičnih elemenata koji tlak ili razliku tlaka pretvaraju u deformaciju elementa, a to su:

- a) Bourdonova cijev,
- b) spiralna cijev,
- c) dijafragma,
- d) dvostruka dijafragma,
- e) harmonika.

Bourdonova cijev (slika 14.a) namijenjena je za mjerenje tlaka tako da se tlak dovodi u cijev i ona se mehanički skuplja ili širi, no ako se s vanjske strane dovede drugi tlak tada će širenje ili skupljanje cijevi predstavljati razliku tlakova. Spiralno savijena cijev pomiče aksijalno slobodni kraj proporcionalno razlici tlakova između unutrašnje i vanjske strane. Tim se uređajima povećava točnost tako da se savijanje cijevi ograničava mehaničkim putem.

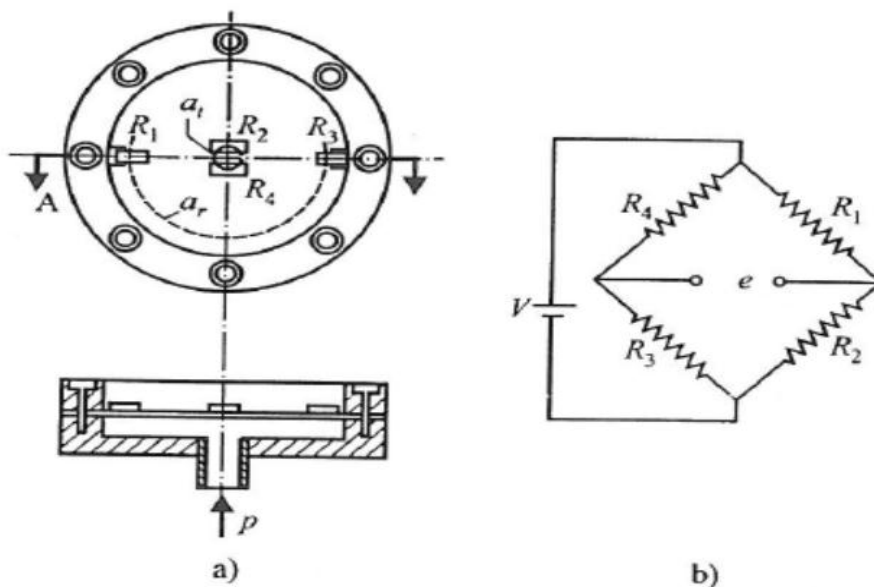
Najpouzdanija skupina pretvornika su elektromehanički pretvornici. Oni imaju mogućnost prikaza i omogućavaju očitavanje sa skale i sa najmanjim pogreškama što je veliki nedostatak predhodno spomenutih pretvornika. Također sa skoro zanemarivim gubicima moguće je prenositi same rezultate na veće udaljenosti i lakše prilagoditi iste za matematička i računalna obrađivanja. Elektromehanički pretvornici rade na principu pretvorbe tlakova u električnu izlaznu veličinu najčešće je to jakost električne energije ili električna struja (I), dok se za prijenos na veće udaljenosti koristi napon (U). Same izlazne podatke je lakše pohranjivati te postoji mogućnost automatske obrade računalnim putem. Glavni nedostatak ovih pretvornika jest sama cijena. Ovakvi su pretvornici mnogo skuplji od hidrostatskih i mehaničkih pretvornika. Još jedan nedostatak je potreba za vanjskim izvorom električne energije što za gore navedene pretvornike nije slučaj. No pouzdanost ovih pretvornika je mnogostruko veća pa se ipak za složenija mjerenja koriste pretvornici ovakvog tipa.

Postoji desetak raznih principa konverzije tlaka u električni signal:

- a) kapacitivni,
- b) induktivni,
- c) otporni,
- d) frekventni,
- e) fiberoptički, itd.

Zbog velikih dinamičkih karakteristika koje imaju mehanički pretvornici često se mjeri deformacija elastičnog elementa putem električnih otpora ili uslijed promjene geometrijskih karakteristika. To su ipak mehanički pretvornici, ali sa velikim piezoelektričnim svojstvima pa kada se na njih djeluje silom oni imaju mogućnost davanja električnih izlaznih podataka.

Slika 14. prikazuje shemu elektromehaničkog pretvornika tlaka s vezanim tenzometarskim otpornicima R_1 , R_2 , R_3 i R_4 koji su električno povezani u Whistonovu mostu.^[1]



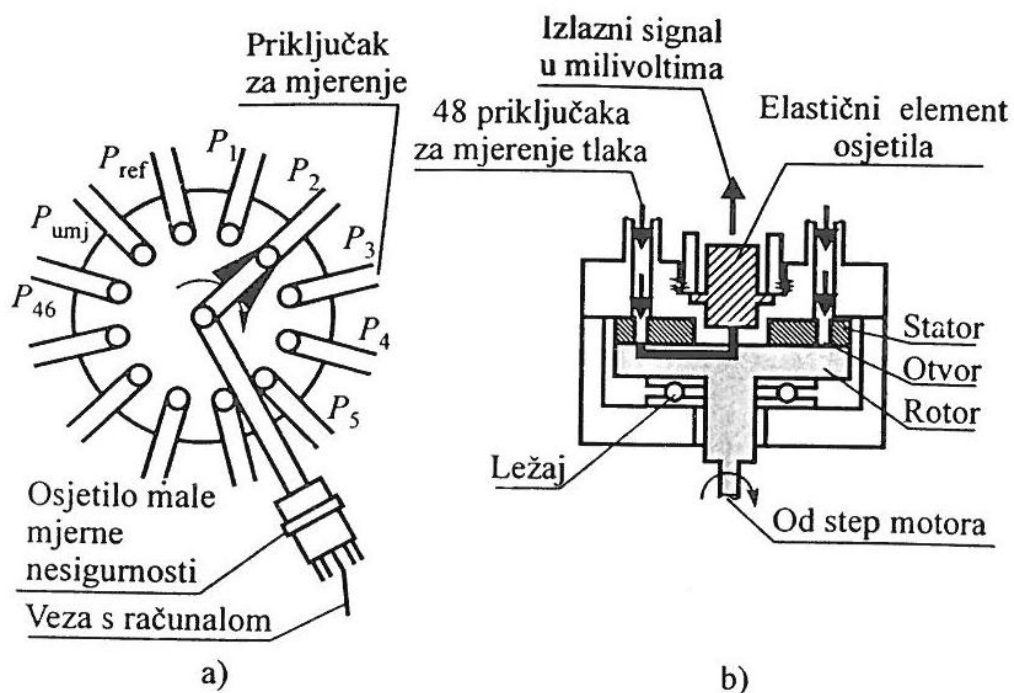
Slika 15. Elektromehanički pretvornici tlaka

Izvor[1]

Otpornici R_1 i R_3 mjere radijalno naprezanje, a otpornici R_2 i R_4 mjere tangencijalno naprezanje. Ovako vezani otpornici u „most“ daju maksimalno povećanje ulazne veličine i kompenzaciju promjena otpora uslijed djelovanja temperature. Izlazna veličina ovakvih pretvornika jest naponska.

Kako se u eksperimentalnoj aerodinamici mjere tlakovi na više mjesta napravljene su mjerni pretvornici koji mogu izmjeriti više tlakova odjednom. Ti su pretvornici jako pouzdani i korisni, a skeniraju i do 120 mjernih mjesta u sekundi na mjerni pretvornik čija granica pogreške ne prelazi 0,06 %.

Na slici 14 shematski je prikaz Scanivalveova pretvornika za 46 mjernih mjesta.



Slika 16. Mjerenje više tlakova s pomoću jednog osjetila (Scanivalve)

a) shema mjerenja

b) presjek osjetila

Izvor [1]

U presjeku se vidi način priključivanja pojedinih mjesta na mjerni pretvornik tlaka. Pomoću rotora i sinkronizacijom uređaja moguće je mjeriti samo jedno mjesto i to ono u kojem se rotor nalazi u tom trenu. Vrtnjom rotora izmjenjuje se kanal koji se očitava i očitavanje je sinkronizirano i razmjerno s vrtnjom. Na slici 17. vidljiva su mjesta na modelu na kojima se mjeri tlak u ispitnoj sekciji. Samim time opravdava se cijena i potreba za Scanivalveovim pretvornikom.



Slika 17 Model aeroprofila

Izvor [7]

4. METODA ZA MJERENJE BRZINE STRUJANJA

Mjerenje brzine strujanja fluida najčešće se određuje posredno preko mjerenja volumnog ili masenog protoka fluida kroz cijev ili kanale, mjerenjem vremena da se prođe put poznate duljine, mjerenjem dinamičkog tlaka, razlika tlakova prije i poslije mjerne blende, promjena struje ili otpora kao funkcije promjene temperature osjetnog elementa (anemometar s toplom niti). Ovisno o potrebi mjerenja potrebno je odabrati metodu koja omogućuje zadovoljavajuće rezultate mjerenja uz najjednostavniji način mjerenja.

Metode mjerenja mogu biti sljedeće:

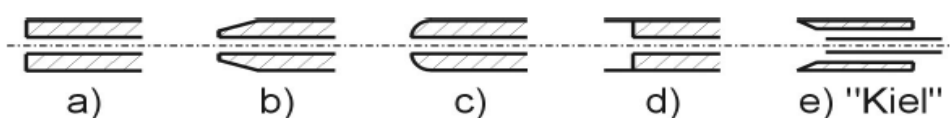
- mjerenje brzine fluida s pomoću Pitot-Prandtlove cijevi,
- mjerenje brzine fluida s pomoću anemometra s toplom niti,
- mjerenje brzine fluida s pomoću laser-Dopplerovog anemometra (LDA),
- mjernom blendom,
- mjernom sapnicom,
- Venturijevom sapnicom,
- krilnim anemometrom,
- mjerenje brzine fluida ultrazvukom.

4.1. Pitot-Prandtlova cijev

Najčešće se za mjerenje brzine fluida koristi kombinacija Pitotove cijevi i Prandtlove cijevi. Pomoću mjerenja zaustavnog tlaka i statičkog tlaka određuje se brzina fluida. Taj se instrument za mjerenje koristi ako zrakoplov leti malim brzinama gdje je opticanje oko zrakoplova nestlačivo.^[4]

Pitot-Prandtlova cijev se sastoji od dvije koaksijalne cijevi. Nos cijevi postavljen je tako da se postigne minimalna osjetljivost na nekolinearnost vektora brzine i pravca osi cijevi. Centralni otvor mjeri zaustavni tlak a otvori na vanjskoj cijevi mjere statički

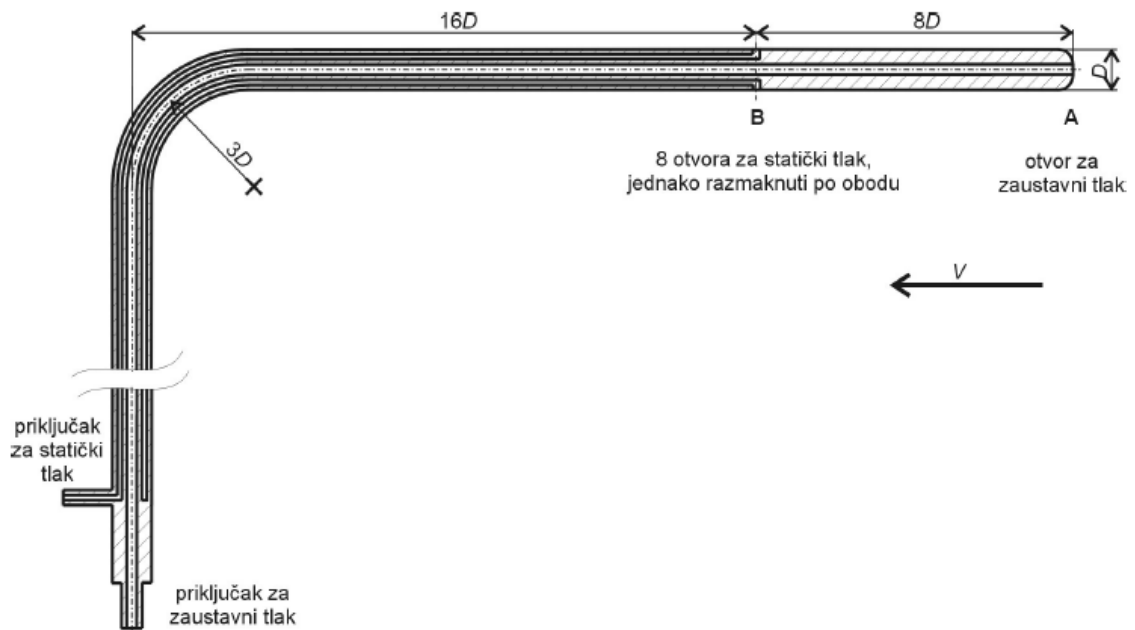
tlak. Za mjerenje zaustavnog tlaka koristi se Pitot cijev. Na mjernu pogrešku utječe oblik cijevi ukoliko je strujanje zakrenuto u odnosu na os cijevi. Na slici 18. su prikazani razni oblici cijevi. Za kutove zakreta strujanja veće od 30° a sa dovoljnom točnošću koristi se Pitot cijev tipa "Kiel". Ostali oblici imaju veću pogrešku koju je teško ispraviti ovisno o samom kutu zakretanja. Ako pak možemo odrediti smjer strujanja tada je moguće kalibracijom izmjeriti i ispraviti pogrešku i na taj način doći do zadovoljavajuće točnosti.^[3]



Slika 18. Oblici Pitot cijevi

Izvor [3]

Pitot-statička cijev (ili Pitot-Prandtlova cijev) namijenjena je za mjerenje zaustavnog i statičkog tlaka struje fluida. Skica Pitot-statičke cijevi prikazana je na slici 19. Otvor A mjeri zaustavni tlak p_0 , a otvori B mjere statički tlak p . Ako se ova dva mjerenja povežu kroz manometar ili pretvarač tlaka, moguće je izračunati brzinu uz poznatu gustoću. Pitot-Prandtlova cijev ima značajan problem kod primjene na malim brzinama. Mjerenje Pitot-Prandlovim cijevima izvodi se samo kod stalne ili ustaljene brzine fluida i zbog ranije navedenih razloga poznatog pravca strujanja fluida. Pitot-Prandtlova cijev jedna je od najrasprostranjenijih metoda za mjerenje brzine strujanja, odnosno protoka.



Slika 19 Pitot cijev

Izvor [3]

Mjeri oba tlaka i statički tlak i totalni tlak, a dinamički tlak i brzina se računaju po formulama:^[5]

$$p_d = p_t - p_{st}$$

$$v = \sqrt{\frac{2p_d}{\rho}}$$

gdje su:

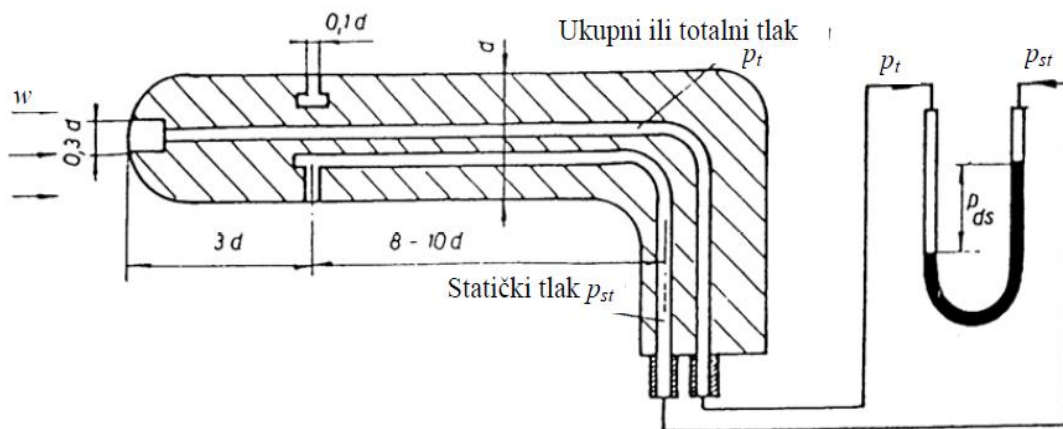
p_t – totalni ili ukupni tlak (Pa),

p_{st} – statički tlak (Pa),

p_d – dinamički tlak (Pa),

v – brzina strujanja fluida (m/s),

ρ – gustoća fluida (kg/m^3).



Slika 20. Pitot-Prandtlova cijev

Izvor [5]

Pitotova cijev [pito'ova], nazvana po francuskom fizičaru Henriju Pitotu, je mehanička naprava za mjerenje brzine strujanja na temelju razlike tlaka zastoja i statičkoga tlaka koji zbog oblika cijevi nastaju u struji fluida. To je uska, podulja cijev kojoj se ulazni otvor stavlja u struju fluida, a drugi kraj spaja na manometar. Cijev ima na sebi vijenac rupica tako da mjeri statički (p_2) i dinamički tlak ($\rho v^2/2$) strujanja. Druga cijev, koja je nakon ulaznog otvora savijena okomito prema smjeru strujanja služi za mjerenje tlaka zastoja (p_1). Na slici 21. prikazana je Pitotova cijev sa navedenim otvorima. Obje cijevi zajedno služe za mjerenje brzine v fluida gustoće ρ , po formuli:^[6]

$$v = \sqrt{\frac{2 * (p_1 - p_2)}{\rho}}$$

Razlika tlakova omogućuje primjenu cijevi kao brzinomjera uz odgovarajuće pretvornike i prijenos informacija do prikaznika.



Slika 21 pitotova cijev

4.2 Mjerenje brzine fluida pomoću anemometra s toplom niti

Ova metoda se najčešće koristi kod analize polja brzina u strujanjima plinova i tekućina. Prednost ove metode je velika točnost, mogućnost određivanja profila brzine fluida po presjeku struje cijevi kao i brz odziv na promjene mjerne veličine. Mjerenjem intenziteta hlađenja provodnika grijanog prolaskom struje kroz nit mjeri se brzina fluida. Postoje dvije vrste osjetnika: u obliku niti (žice), te u obliku filma. Osjetnici u obliku niti najčešće su napravljeni od volframove niti (5 *nm*) zavarene između dva držača. Duljina osjetnika izrađuje se između 0,4 *mm* - 2,2 *mm*. Niti također mogu biti izrađene za specijalne primjene od platine ili platina-rodij žice malih promjera za rad na visokim okolnim temperaturama. Osjetnici u obliku filma izrađeni su od tankog filma nikla položenih na podlogu od kvarca kojim su i presvučeni radi zaštite od štetnih utjecaja okoline i korozije nikla. Sonde za mjerenje sve tri komponente brzine koriste trostruki osjetnik. CT anemometar je osjetnik koji koristi princip održavanja konstantne topline provodnika. Da bi se osigurala konstantna temperatura, samim time i visoka osjetljivost sustava, sustav se spaja na Wheatstoneov most.

Najznačajnije prednosti anemometra s toplom niti i toplim filmom jesu:

- a) male dimenzije osjetnika i vrlo mali utjecaj na tok fluida,
- b) brzi odziv osjetnika, tj. brzo reagiranje na promjene mjerne veličine zahvaljujući maloj masi samog osjetnog tijela,
- c) visoka osjetljivost sustava koja može pratiti vrlo male fluktuacije brzine.

Princip mjerenja brzine anemometrom s toplom niti je slijedeći:

Tanka nit u struji fluida zagrijava se električnim putem. Preko brzine hlađenja određuje se brzina fluida koji prolazi kroz mjerni dio uređaja. Na taj način moguće je izračunati toplinski tok preko formule:^[4]

$$q = (a + b v^{0.5}) * (T_w - T_\infty)$$

gdje su:

q - ukupni toplinski tok sa osjetne niti na struju fluida,

T_w - temperatura zagrijane niti,

T_∞ - temperatura struje fluida podalje od mjesta mjerenja,

v - brzina fluida,

a, b - konstante dobivene kalibracijom uređaja.

Ovaj toplinski tok izražen preko otpora niti i jakosti struje iznosi

$$q = I^2 * R_w = I^2 * R_0 [1 + \alpha * (T_w - T_\infty)]$$

gdje je:

q - ukupni toplinski tok sa osjetne niti na struju fluida,

I - jakost električne struje kroz osjetnu nit,

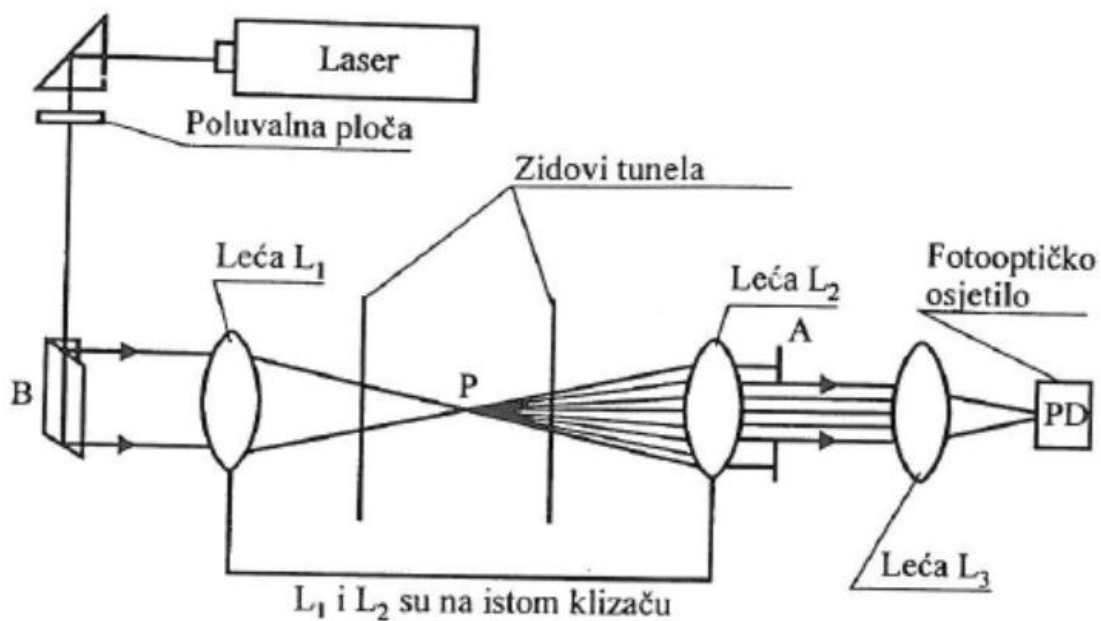
R_w - električni otpor niti na temperaturi T_w ,

R_0 - električni otpor niti na referentnoj temperaturi T_0 ,

α - temperaturni koeficijent otpora niti.

4.3. Laser – Doppler anemometar

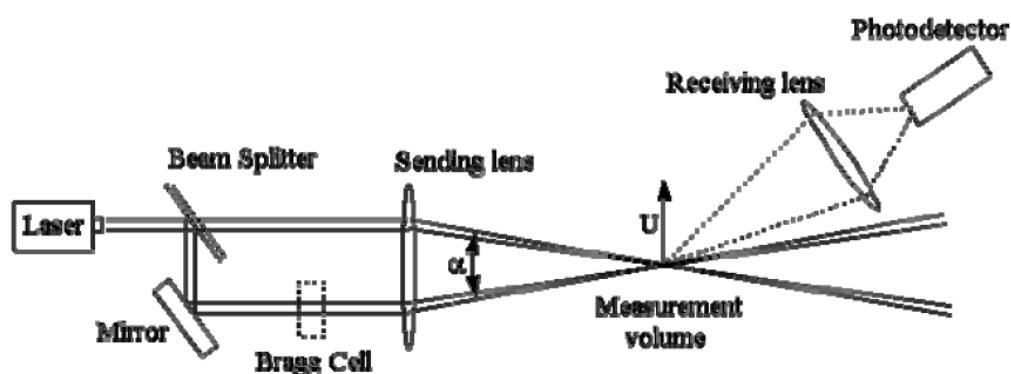
Laser – Doppler anemometar (LDA) mjeri brzinu fluida mjerenjem Dopplerove razlike frekvencije f_1 izvorne svjetlosne zrake i frekvencije f_2 zrake koja je reflektirana od fluida koji nosi čestice.^[1] U nastavku na slici 22. je tipična shema LDA s prolaznim zrakama. Ova metoda mjerenja brzine fluida približava se savršenom mjerenju brzine jer ne utječe na brzinu i smjer kretanja fluida te je vrlo precizna. Zraka lasera isprekidana je tamnim i svjetlim dijelovima i usmjerena je kroz fluid. Prilikom prolaska čestica u fluidu bile one slučajne (prašina) ili postavljen za mjerenje (atomizatori vode ili lakog ulja) odbijaju se zrake lasera u fotočeliju te se brzinom promjene tamnijih i svjetlijih dijelova snopa lasera određuje brzina fluida. Nedostaci ove metode su potreba za optičkim zidovima (fotočelijama) te činjenica da ova metoda daje samo trenutnu brzinu strujanja fluida to jest nemoguće je dobiti kontinuirani mjerni signal izmjerene brzine. Nedostatak metode LDA je da se mogu mjeriti brzine strujanja samo transparentnih medija za zrake laserskog svjetla, te nesposobnost davanja kontinuiranog mjernog signala izmjerene brzine.



Slika 22 LDA shema

Izvor: [1]

Jednokomponentni sustav s dvije laserske zrake prikazan je na slici 23. Mjeri jednu komponentu brzine sa dvije laserske zrake koje su istog intenziteta. Iz lasera izlazi jedna zraka koja pada na polurefleksni razdjelnik svjetlosne zrake (*Beam splitter*) postavljen pod kutom da razdjeli zraku na dvije zrake istog intenziteta tako da propušta dio svjetlosti kroz sam razdjelnik dok se dio svjetlosti reflektira na zrcalo (*mirror*) i usmjerava na leću (*sending lens*) gdje se fokusiraju zrake svjetlosti u mjerni volumen. Raspršivanjem se svjetlosti iz mjernog volumena i preko sabirne leće (*receiving lens*) fokusira u fotodetektoru.



Slika 23 Jednokomponentni sustav s dvije laserske zrake.

Izvor [5]

Samo mjerenje brzine strujanja fluida odvija se unutar područja mjernog volumena gdje se sjeku dvije laserske zrake na način da se pojavljuju svijetle i tamne pruge interferencije. Mjerenje brzine strujanja vrši se tako da se na fotodetektoru prati frekvencija raspršivanja svjetla koja je proporcionalna brzini prolaska sitnih čestica nošenih fluidom u mjernom volumenu.^[5]

5. MJERENJE AERODINAMIČKIH SILA I MOMENATA

Aerodinamičke vage su uređaji za mjerenje fizikalnih veličina kod aerodinamičkih ispitivanja. Pomoću aerodinamičkih vaga može se mjeriti aerodinamičke sile i momenti. Da bi potpuno odredili aerodinamičko opterećenje treba odrediti tri komponente aerodinamičke sile: otpor, uzgon i bočne sile, te tri komponente momenta: valjanje, skretanje, propinjanje. Ponekad je moguće određivanje opterećenja i sa manje od svih šest komponenti. Postoje vanjske i unutarnje aerodinamičke vage, Vanjske aerodinamičke vage imaju mehanički prijenos momenata i sila sa modela izvan aerodinamičkog tunela pa se tamo mjere veličine istih. Kod novijih suvremenijih vaga te veličine se prenose električnim prijenosnicima te se i signal koji se dobije tada može odmah prikazati pomoću pretvornika na neki drugi željeni način. Unutarnje aerodinamičke vage mjerne pretvornike imaju unutar modela te su povezane sa modelom i sa nosačem modela ili samom konstrukcijom aerotunela. Prijenos izmjerenih podataka obavlja se žičano ili kod novijih i bolje izvedenih unutarnjih aerodinamičkih vaga i bežičnim putem te se nakon obrade pohranjuju ili prikazuju na određeni način. Danas se uglavnom koriste unutarnje aerodinamičke vage zahvaljujući razvoju računala i električnih uređaja za mjerenje, prijenos i obradu podataka.

5.1. Vanjske aerodinamičke vage

Postoji nekoliko vrsta vanjskih aerodinamičkih vaga:

- a) žičane vage,
- b) platformne vage,
- c) jarmene vage,
- d) piramidne vage.

Same nazive su dobile prema svom obliku. Najstarije aerodinamičke vage su žičane vage. Model se obično postavlja okrenut naopako radi očuvanja točnosti vaga. Šest žica koje su na slici označene slovima A, B, C, D, E i F drže model. Sila uzgona jednaka je

zbroju sila u žicama C, D i E, a sila otpora zbroju sila u žicama A i B. Bočna sila odgovara sili u žici F. Ukoliko sile u žicama C i D nisu iste, postoji moment valjanja oko osi x. Ako sile u žicama A i B nisu iste, postoji moment skretanja oko osi y, a moment propinjanja se određuje matematički. Moment valjanja postoji oko osi x ako postoji djelovanje sile na žicu E. Matematički je vrlo jednostavno odrediti ukupne sile po pojedinim osima ukoliko znamo veličine sila na pojedinoj žici i to na sljedeći način:

Sile:

$$F_x = F_D = F_A + F_B,$$

$$F_y = F_F,$$

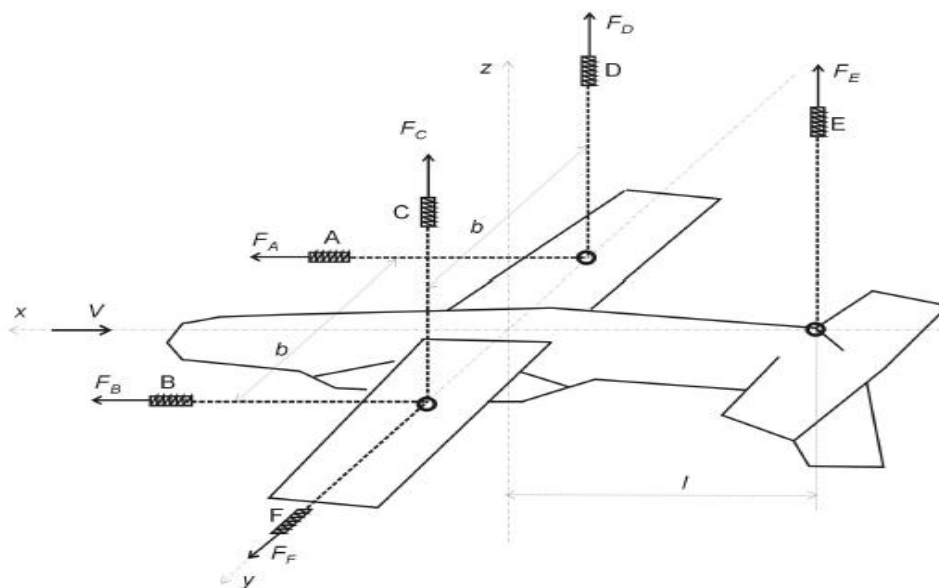
$$F_z = F_L = F_C + F_D + F_E.$$

Momenti:

$$M_x = (F_C - F_D) * b/2,$$

$$M_y = F_E * l,$$

$$M_z = (F_A - F_B) * b/2.$$



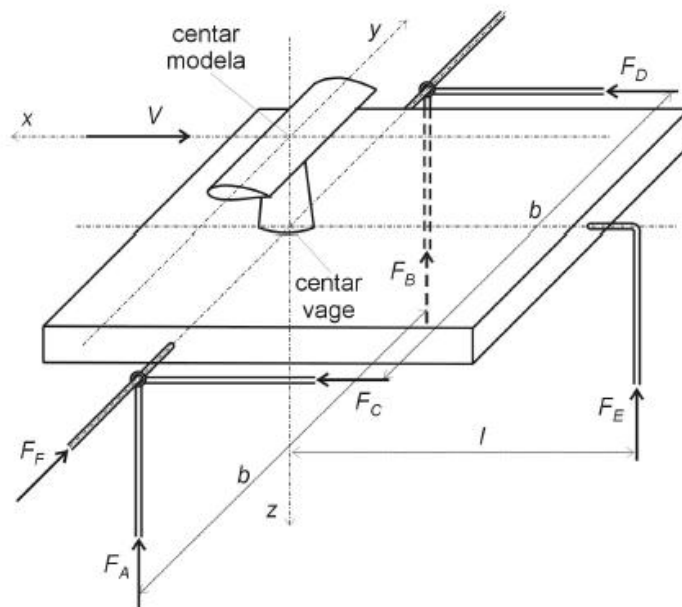
Slika 24 Žičana vaga

Izvor [3]

Ukoliko žice nisu okomite dolazi do pogrešaka u mjerenju te se žice moraju precizno postaviti. Zbog mnogih se problema kao što su nepouzdanost mjerenja, neparalelnosti žica, zamora materijala od kojih su žice napravljene, ovakve se vage više i ne koriste u eksperimentalne svrhe.

Na slici 25. je prikazana je platformna vaga. Kao i preostali tipovi vaga one su postavljene na platformu. Glavna ploča ili platforma vage stoji na tri mjerna stupa, a postoje i izvedbe sa četiri stupa. Sile i momenti se računaju prema slici 25. Takve vage imaju mogućnost jednostavnog izračunavanja sila i momenata sa dovoljnom točnošću za neke određene primjene.

$$\begin{aligned}
 F_x &= -F_D = F_C + F_D & M_x &= (F_A - F_B) \cdot b/2 \\
 F_y &= F_F & M_y &= -F_E \cdot l \\
 F_z &= -F_L = -(F_A + F_B + F_E) & M_z &= (F_C - F_D) \cdot b/2
 \end{aligned}$$



Slika 25 Platformna vaga

Izvor [3]

Jarmene vage su unaprijeđene platformne vage zbog mogućnosti postavljanja centra modela u sam centar vage. Nedostatak jarmenih vaga je u odstupanju kod mjerenja momenata i bočnih sila, a i same vage zauzimaju veliku površinu pa i manja odstupanja u paralelnosti osi imaju veliki efekt. Kao i kod prije spomenutih aerodinamičkih vaga sile i momenti se dobivaju pomoću sila u polugama što je prikazano na slici 26.

$$F_x = -F_D = F_C + F_D + F_E$$

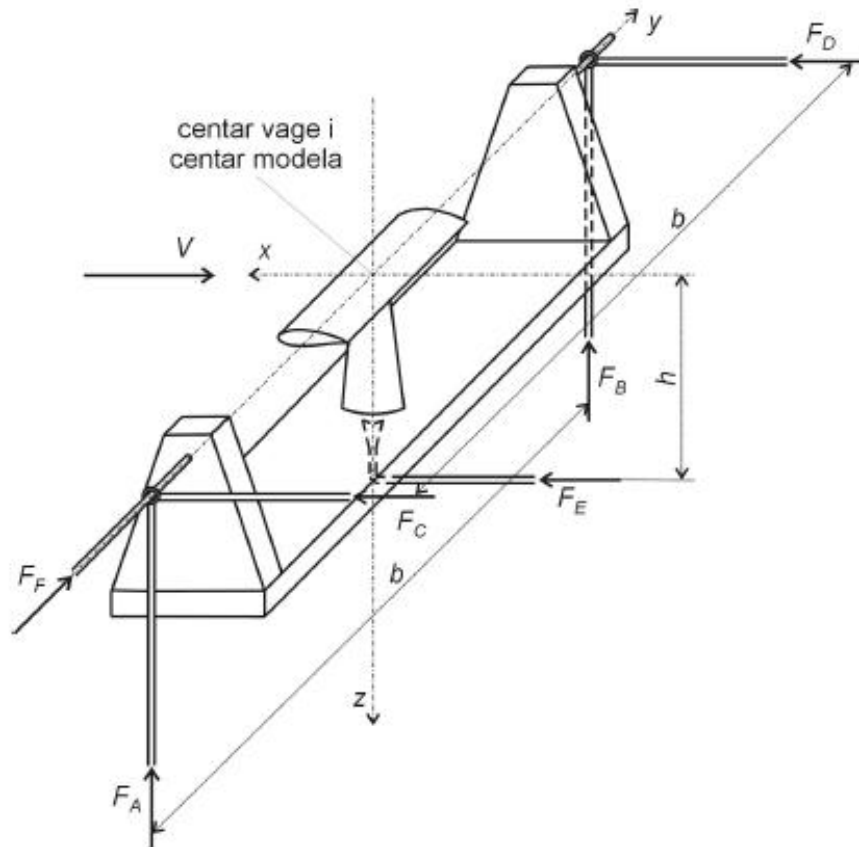
$$F_y = F_F$$

$$F_z = -F_L = -(F_A + F_B)$$

$$M_x = (F_A - F_B) * b/2$$

$$M_y = F_E * h$$

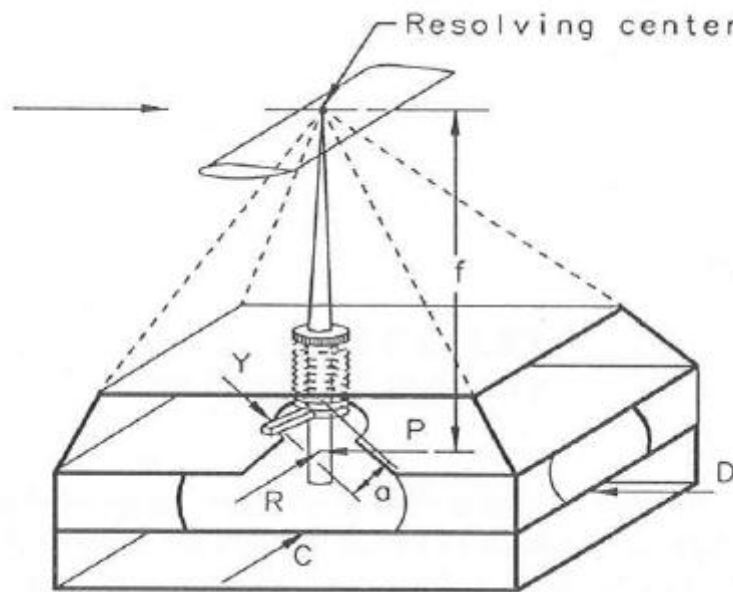
$$M_z = (F_C - F_D) * b/2$$



Slika 26. Jarmena vaga

Izvor [3]

Piramidne vage su prikazane na slici 27. Očitavanje se kod ovakvih tipova vage vrši direktno oko centra vage koji je kao i kod jarmenih vaga u centru modela na kojem se vrši mjerenje. Sve komponente sila i momenata su odvojene ustrojem vage i očitavaju se direktno sa šest mjernih jedinica. Na taj način je omogućeno očitavanje malih razlika sila. Kao i prije spomenute vage piramidne vage ukoliko postoje i mala odstupanja nisu vjerodostojne za mjerenje momenata.^[3]

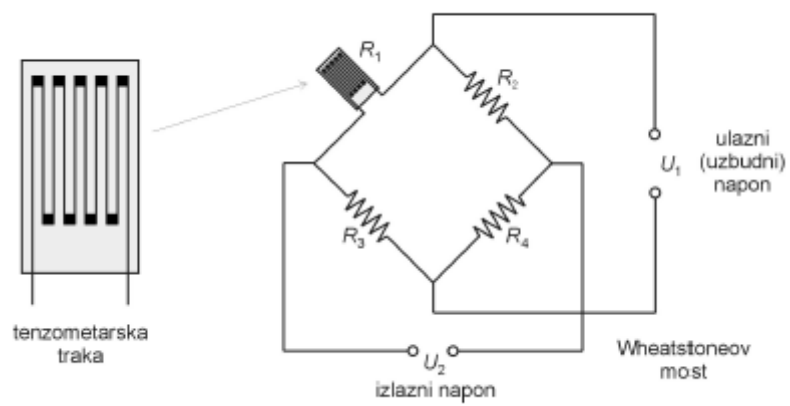


Slika 27. Piramidna vaga

Izvor [3]

5.2. Unutrašnje aerodinamičke vage

Unutrašnje aerodinamičke vage su ograničene prostorom, a samim time i mjernim opsegom, no one nisu čisto mehaničkog tipa i imaju veću pouzdanost. Osjetila koja se koriste za unutarnje aerodinamičke vage su tenzometarske mjerne trake. Sama konstrukcija osjetila ovisi o broju komponenata koje se mjere. Najkompleksnija su ona osjetila koja mjere svih šest komponenti. Na slici 28. prikazano je osjetilo najjednostavnijeg tipa za mjerenje momenta valjanja u nekom modelu. Osjetilo je povezano s maketom preko tenzometarske trake. Kada se na ulaz dovede neki napon, na izlazu se izlazni napon ne mijenja ako nema djelovanja sile na model. Kada se uslijed djelovanja neke sile promjeni (stisne ili raširi) tenzometarska traka tada se na izlazu promjeni napon. Tenzometarska traka u ovakvom spoju predstavlja otpornik pa se promjenom fizičkog stanja trake promjeni i otpor u strujnom krugu, a razlika napona predstavlja jakost sile koja djeluje na model u mjerenom pravcu.



Slika 28 Trokomponentna vaga

Izvor [3]

6. MJERENJE TEMPERATURE

Temperatura je jedna od osnovnih termodinamičkih veličina stanja plina. Pomoću temperature je moguće izraziti ostale veličine stanja. Pomoću temperature moguće je odrediti gustoću fluida ako postoji poznati tlak. Ako fluid ima svojstvo stlačivosti i giba se, možemo odrediti dvije temperature:

- a) statička temperatura T ,
- b) zaustavna temperatura T_0 .

Statička temperatura fluidne struje mjeri se termometrom prikazanim na slici 29. Ta je temperatura jednaka temperaturi okoline, to jest temperaturi fluida u mirovanju. Takvu je temperaturu moguće mjeriti samo indirektno mjerenjem tlaka i gustoće. Druga mogućnost je mjerenje brzine zvuka na visini uzimajući u obzir brzinu fluida određenu na neki način.

T_0 je zaustavna temperatura koju bi pokazao termometar kada bi se fluid zaustavio adijabatski na termometru i svu kinetičku energiju bez gubitaka pretvorio u toplinu. Veza između zaustavne temperature i statičke temperature dana je jednadžbom:^[1]

$$T_0 = (1 + ((k-1)/2) Ma^2)T$$

gdje Ma označava Machov broj, a k je odnos specifičnih toplina pri stalnom tlaku i volumenu. Gornju formulu može se pisati i

$$T_0 = T + T_d$$



Slika 29 Termometar

7. MJERENJE NA AEROTUNELU AT-1

Mjerenja su izvedena na zatvorenom aerotunelu AT-1 a karakteristike radnog medija - zraka su prikazane na slici 30. Promjenom frekvencije rada pogonskog motora određena je brzina strujanja u radnoj sekciji. Mjerila se razlika tekućine u hidrostatskom pretvorniku, a preko formule

$$v = \sqrt{2 * \Delta p / \rho}$$

Razlika tlakova (Δp) računa prema izrazu:

$$\Delta p = \rho_{H_2O} * g * \Delta h$$



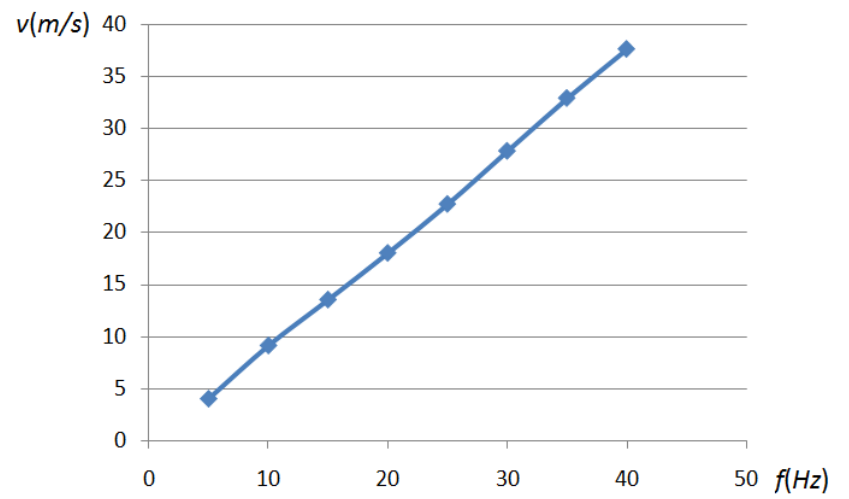
Tlak: 997,6 Hpa

Temperatura: 21,5 °C

Vlažnost zraka: 35%

Slika 30 Karakteristike radnog medija

f [Hz]	Δh [mm]	v [m/s]
5	1	4
10	5	9,119
15	11	13,526
20	19.5	18,009
25	31	22,707
30	46.5	27,81
35	65	32,88
40	85	37,6



Slika 31 Rezultati mjerenja

8. ZAKLJUČAK

Danas bi razvoj aeronautike bio nezamisliv bez eksperimentalne aerodinamike. Značajna je jer daje informacije o utjecaju sila, temperatura, momenata, tlaka zraka i ostalih fizikalnih veličina na neki mjereni aeroprofil. Pomoću eksperimenata se mogu predvidjeti razne promjene pojedinih dijelova zrakoplova ili u većim ispitnim sekcijama cijelih zrakoplova u simuliranim uvjetima. Takva otkrića mogu znatno utjecati na performanse i u krajnjoj liniji na sigurnost zrakoplova. Pomoću eksperimenata i mjerenja moguće je također potvrditi ili demantirati teorijske teze i izračune. Većina mjerenja se izvodi na modelima i umanjenim te odvojenim dijelovima zrakoplova. No, tako dobiveni rezultati su vjerodostojni te izmjereni s prihvatljivom pogreškom. Eksperimentalna mjerenja su u današnje vrijeme sve manje potrebna zbog razvoja računalnih tehnika i matematičkih metoda. U prošlosti mjerenja su bila puno bitnija, ali nikada neće biti u potpunosti izbačena.

LITERATURA

1. Kesić P., Osnove aerodinamike, Sveučilište u Zagrebu, Fakultet strojarstva i brodogradnje, Zagreb, 2003.
2. Franjković D., Domitrović A., Podzvučni aerodinamički tunel za školske namjene, Hrvatska Znanstvena Bibliografija, 2001.
3. Franjković D., Razvoj sustava za eksperimentalno određivanje aerodinamičkih karakteristika s posebnim osvrtom na zrakoplove, Magistarski rad, Fakultet Prometnih Znanosti, Zagreb, 2003.
4. Janković S., Osnove aerodinamike i mehanike leta, Veleučilište Velika gorica, Velika gorica, 2011.
5. Vježba 4: Mjerenje brzine strujanja fluida.
6. Pitotova cijev, <http://www.enciklopedija.hr/natuknica.aspx?ID=48496>

POPIS SLIKA

Slika 1. Aerodinamički tunel.....	8
Slika 2. Otvoreni aerodinamički tunel.....	10
Slika 3. Zatvoreni aerodinamički tunel.....	11
Slika 4. Ispitna sekcija.....	13
Slika 5. Aerodinamički tunel sa zatvorenom cirkulacijom zraka i zatvorenom ispitnom sekcijom.....	15
Slika 6. Mjerenje tlaka na površini u jednoj točki u cijevi ili na površini zida makete..	17
Slika 7. Utjecaj veličine otvora na pogrešku mjerenja pri raznim Machovim brojevima slobodnog strujanja.....	18
Slika 8. Mjerni osjetnik u ispitnoj sekciji.....	19
Slika 9. Pretvornik zaustavnog tlaka	21
Slika 10. Utjecaj oblika cijevi na pogrešku	22
Slika 11. Utjecaj raspodjele brzine.....	22
Slika 12. Hidrostatički cijevni pretvornici tlaka.....	24
Slika 13. Kapilarni efekt podizanja razina tekućine	25
Slika 14. Mehanički mjerni pretvornici tlaka	25
Slika 15. Elektromehanički pretvornici tlaka	28
Slika 16. Mjerenje više tlakova s pomoću jednog osjetila (Scanivalve).....	29
Slika 17. Model aeroprofila sa mjestima za mjerenje tlaka.....	30
Slika 18. Oblici Pitot cijevi	32

Slika 19. Pitot-prandlova cijev.....	33
Slika 20. Pitot cijev.....	34
Slika 21. Pitot cijev.....	35
Slika 22. LDA shema	37
Slika 23. Jednokomponentni sustav s dvije laserske zrake.	38
Slika 24. Žičana vaga.....	40
Slika 25. Platformna vaga.....	41
Slika 26. Jarmena vaga	42
Slika 27. Piramidna vaga	43
Slika 28. Trokomponentna vaga.....	44
Slika 29. Termometar.....	45
Slika 30. Karakteristike radnog medija.....	46
Slika 31. Rezultati mjerenja.....	47



Sveučilište u Zagrebu
Fakultet prometnih znanosti
10000 Zagreb
Vukelićeva 4

METAPODACI

Naslov rada: Mjerenje fizikalnih veličina u eksperimentalnoj aerodinamici

Autor: Luka Hendelja

Mentor: mr.sc. Davor Franjković

Naslov na drugom jeziku (engleski):

THE MEASUREMENT OF PHYSICAL QUANTITIES IN EXPERIMENTAL AERODYNAMICS

Povjerenstvo za obranu:

- Doc. dr. sc. Anita Domitrović, predsjednik
- mr.sc. Davor Franjković, mentor
- Dr. sc. Karolina Krajček Nikolić, član
- Prof. dr. sc. Željko Marušić, zamjena

Ustanova koja je dodjelila akademski stupanj: Fakultet prometnih znanosti Sveučilišta u Zagrebu

Zavod: Zavod za aeronautiku

Vrsta studija: sveučilišni preddiplomski

Naziv studijskog programa: Aeronautika

Stupanj: preddiplomski

Akademski naziv: univ. bacc. ing. aeronaut.

Datum obrane završnog rada: 3. svibnja 2016



Sveučilište u Zagrebu
Fakultet prometnih znanosti
10000 Zagreb
Vukelićeva 4

IZJAVA O AKADEMSKOJ ČESTITOSTI I SUGLASNOST

Izjavljujem i svojim potpisom potvrđujem kako je ovaj _____ završni rad
isključivo rezultat mog vlastitog rada koji se temelji na mojim istraživanjima i oslanja se na
objavljenu literaturu što pokazuju korištene bilješke i bibliografija.
Izjavljujem kako nijedan dio rada nije napisan na nedozvoljen način, niti je prepisan iz
necitiranog rada, te nijedan dio rada ne krši bilo čija autorska prava.
Izjavljujem također, kako nijedan dio rada nije iskorišten za bilo koji drugi rad u bilo kojoj drugoj
visokoškolskoj, znanstvenoj ili obrazovnoj ustanovi.
Svojim potpisom potvrđujem i dajem suglasnost za javnu objavu _____ završnog rada
pod naslovom Mjerenje fizikalnih veličina u eksperimentalnoj aerodinamici

na internetskim stranicama i repozitoriju Fakulteta prometnih znanosti, Digitalnom akademskom
repozitoriju (DAR) pri Nacionalnoj i sveučilišnoj knjižnici u Zagrebu.

U Zagrebu, _____ 19.04.16 _____

Student/ica:

Hendrija Larić
(potpis)