

Analiza tehničke ispravnosti sustava za kočenje i upravljanje motornih vozila u funkciji sigurnosti s prijedlogom mjera

Huzjak Šarac, Filip

Master's thesis / Diplomski rad

2024

Degree Grantor / Ustanova koja je dodijelila akademski / stručni stupanj: **University of Zagreb, Faculty of Transport and Traffic Sciences / Sveučilište u Zagrebu, Fakultet prometnih znanosti**

Permanent link / Trajna poveznica: <https://urn.nsk.hr/urn:nbn:hr:119:782547>

Rights / Prava: [In copyright](#) / [Zaštićeno autorskim pravom](#).

Download date / Datum preuzimanja: **2025-02-10**



Repository / Repozitorij:

[Faculty of Transport and Traffic Sciences - Institutional Repository](#)



SVEUČILIŠTE U ZAGREBU
FAKULTET PROMETNIH ZNANOSTI

Filip Huzjak Šarac

**ANALIZA TEHNIČKE ISPRAVNOSTI SUSTAVA
ZA KOČENJE I UPRAVLJANJE MOTORNIM
VOZILA U FUNKCIJI SIGURNOSTI S
PRIJEDLOGOM MJERA**

DIPLOMSKI RAD

Zagreb, 2024.

SVEUČILIŠTE U ZAGREBU
FAKULTET PROMETNIH ZNANOSTI

DIPLOMSKI RAD

**ANALIZA TEHNIČKE ISPRAVNOSTI SUSTAVA
ZA KOČENJE I UPRAVLJANJE MOTORNIM
VOZILA U FUNKCIJI SIGURNOSTI S
PRIJEDLOGOM MJERA**

ANALYSIS OF THE TECHNICAL CORRECTNESS
OF BRAKING AND STEERING SYSTEMS OF
MOTOR VEHICLES IN THE FUNCTION OF
SAFETY WITH A PROPOSAL OF MEASURES

Mentor: doc. dr. sc. Rajko Horvat

Student: Filip Huzjak Šarac

JMBAG: 0135246077

Zagreb, rujan 2024.

SVEUČILIŠTE U ZAGREBU
FAKULTET PROMETNIH ZNANOSTI
POVJERENSTVO ZA DIPLOMSKI ISPIT

Zagreb, 3. travnja 2024.

Zavod: **Zavod za cestovni promet**
Predmet: **Sigurnost cestovnog i gradskog prometa I**

DIPLOMSKI ZADATAK br. 7622


Pristupnik: **Filip Huzjak Šarac (0135246077)**
Studij: **Promet**
Smjer: **Cestovni promet**

Zadatak: **Analiza tehničke ispravnosti sustava za kočenje i upravljane motornih vozila u funkciji sigurnosti s prijedlogom mjera**

Opis zadatka:

Sigurnost prometa je značajan element prometnog sustava čija prihvatljiva razina se ostvaruje raznim metodama i tehnologijama. Motorno vozilo, osim čovjeka i ceste, kao dio podsustava sigurnosti cestovnog prometa sa tehničkim karakteristikama, opremom i uređajima jednako tako ima značajan utjecaj na sigurnost odnosno na mogućnost nastanka prometne nesreće. Kočnice odnosno kočioni sustav kao i mehanizma za upravljanje vozilom, posebno se izdvajaju kao elementi čija tehnička ispravnost ima posebni značaja za sigurnost cestovnog prometa. U diplomskom radu potrebno je obaviti analizu tehničke ispravnosti sustava za upravljanje i zaustavljanje vozila, te na temelju analize predložiti mjere unaprjeđenja s ciljem povećanja sigurnosti svih sudionika u cestovnom prometu.

Mentor:



doc. dr. sc. Rajko Horvat

Predsjednik povjerenstva za
diplomski ispit:

SAŽETAK

U diplomskom radu analizirana je tehnička ispravnost sustava za kočenje i upravljanje motornih vozila te stanje pneumatika i ovjesa vozila u procesu tehničkom pregleda vozila. Opisan je utjecaj čimbenika sigurnosti u prometu te utjecaj aktivnih i pasivnih elemenata vozila na sigurnost prometa. Kako su kočioni i upravljački sustav jedni od ključnih elemenata aktivne sigurnosti vozila, obrađen je detaljan opis istih i njihov utjecaj na sigurnost odvijanja cestovnog prometa. Analiza tehničke ispravnosti navedenih elemenata obavljena je pomoću podataka prikupljenih tijekom rutinskog tehničkog pregleda vozila. Istraživanjem su identificirani pojedini nedostaci na vozilima koji mogu utjecati na potencijalne sigurnosne opasnosti i povećanje mogućnosti od nastanka prometne nesreće prilikom vožnje takvog vozila. Shodno obavljenoj analizi predlaže se niz mjera koje su usmjerene na povećavanje sigurnosti odvijanja prometa na cestama.

Ključne riječi: kočioni sustav, sustav za upravljanje, pneumatici, ovjes, sigurnost prometa, tehnički pregled vozila

SUMMARY

The thesis analyzed the technical correctness of the braking and steering system of motor vehicles, as well as the condition of the vehicle's pneumatics and suspension in the process of the vehicle's technical inspection. The influence of traffic safety factors and the influence of active and passive vehicle elements on traffic safety is described. As braking and steering systems are one of the key elements of active vehicle safety, a detailed description of them and their impact on the safety of road traffic has been processed. The analysis of the technical correctness of the mentioned elements was carried out using the data collected during the routine technical inspection of the vehicles. The research identified certain defects in vehicles that can affect potential safety hazards and increase the possibility of a traffic accident when driving such a vehicle. According to the analysis, a number of measures are proposed that are aimed at increasing the safety of traffic on the roads.

Key words: braking system, steering system, pneumatics, suspension, traffic safety, technical inspection of the vehicle

ZAHVALA

Iskreno se zahvaljujem mentoru doc. dr. sc. Rajku Horvatu na ukazanom povjerenju, strpljenu, vodstvu i pomoći pri izradi ovog rada.

Hvala svim profesorima koji su me educirali i prenosili svoje znanje te posebno hvala svim mojim prijateljima i kolegama s fakulteta što su mi pružali bezuvjetnu pomoć cijeli moj studij.

Naposlijetku, najviše hvala mojim roditeljima, obitelji i mojoj djevojci bez čije ljubavi i podrške ne bih bio ni blizu gdje sam danas.

SADRŽAJ

1. UVOD	1
2. ČIMBENICI SIGURNOSTI CESTOVNOG PROMETA.....	3
2.1. Čovjek kao čimbenik sigurnosti cestovnog prometa	5
2.1.1. Osobne značajke vozača.....	6
2.1.2. Psihofizička svojstva čovjeka	7
2.1.3. Obrazovanje i kultura	8
2.2. Vozilo kao čimbenik sigurnosti cestovnog prometa	8
2.3. Cesta kao čimbenik sigurnosti prometa	9
2.4. Čimbenik promet na cesti	12
2.5. Incidentni čimbenik.....	12
3. KOČIONI SUSTAV MOTORNIH VOZILA KAO ELEMENT AKTIVNE SIGURNOSTI VOZILA	13
3.1. Bubanji kočnice	14
3.2. Disk kočnice	17
3.3. Mehanički prijenosni mehanizam.....	20
3.4. Hidraulični prijenosni mehanizam	21
3.5. Pneumatski prijenosni mehanizam	22
3.6. Kombinirani prijenosni mehanizam	24
3.7. ABS (Anti - lock Break System)	26
3.8. Sustav regulacije proklizavanja pogona (TCS/ASR)	28
4. VRSTE PNEUMATIKA KAO AKTIVNI ELEMENT SIGURNOSTI VOZILA	30
4.1. Konstrukcija pneumatika.....	32
4.2. Oznake na pneumatiku	34
4.2.1. Dodatne oznake na pneumaticima	36
4.3. Tlak u pneumaticima	38
4.4. Usporedba ljetnih, zimskih i cjelogodišnjih pneumatika.....	39
5. MEHANIZAM ZA UPRAVLJANJE KAO ELEMENT AKTIVNE SIGURNOSTI.....	42
5.1. Kolo upravljača unutar upravljačkog mehanizma.....	43
5.2. Stup upravljača unutar cestovnih vozila	46
5.2.1. Vrste upravljačkih stupova.....	47
5.2.2. Ispravnost i testiranje ležajeva unutar stupa upravljača	49
5.3. Upravljača kutija ili letva	51

5.4. Prijenosni mehanizam cestovnih vozila	52
5.5. Načini izvedbe sustava za upravljanje cestovnim prijevoznim sredstvima	55
5.5.1. Mehanički sustav za upravljanje.....	56
5.5.2. Hidraulički sustav za upravljanje.....	57
5.5.3. Električni sustav za upravljanje.....	59
5.6. Ovjese vozila cestovnih prijevoznih sredstava	61
5.6.1. Geometrija ovjesa.....	63
5.6.2. Vrste i elementi ovjesa.....	64
6. ANALIZA TEHNIČKE ISPRAVNOSTI MECHANIZMA ZA UPRAVLJANJE VOZILOM I STANJA OVJESA VOZILA U PROCESU TEHNIČKOG PREGLEDA.....	74
6.1. Ispitivanje stanja upravljačkog mehanizma i ovjesa vozila na tehničkom pregledu vozila.....	80
6.2. Rezultati istraživanja tehničke ispravnosti mehanizma za upravljanje vozilom i stanja ovjesa vozila u procesu tehničkog pregleda	83
7. ANALIZA REZULTATA MJERENJA KOČIONOG SUSTAVA I STANJA PNEUMATIKA U PROCESU TEHNIČKOG PREGLEDA.....	92
7.1. Rezultati mjerenja kočionog sustava u procesu tehničkog pregleda vozila	94
7.2. Rezultati ispitivanja stanja pneumatika vozila na tehničkom pregledu vozila	102
8. PRIJEDLOG MJERA ZA POBOLJŠANJE TEHNIČKE ISPRAVNOSTI MOTORNH VOZILA U FUNKCIJI SIGURNOSTI CESTOVNOG PROMETA	113
9. ZAKLJUČAK	115
Popis literature.....	118
Popis kratica i akronima.....	121
Popis slika.....	122
Popis tablica	125
Popis grafikona	126

1. UVOD

Sigurnost prometa je značajan element prometnog sustava čija prihvatljiva razina se ostvaruje raznim metodama i tehnologijama. Vozilo je jedan od glavnih čimbenika sigurnosti te njegov utjecaj na sigurnost ovisi o raznim elementima integriranim u sklopu vozila kao što su aktivni i pasivni elementi sigurnosti vozila.

Kočioni sustav i sustav za upravljanje vozilom jedni su od ključnih elemenata aktivne sigurnosti vozila. Kočioni sustav omogućuje usporavanje ili zaustavljanje vozila, dok je zadatak upravljačkog mehanizma kontrolirati kretanje vozila što omogućuje vozačima sigurno i učinkovito manevriranje vozilom u različitim uvjetima vožnje. Shodno tome kako bi se osigurale optimalne performanse vozila i smanjio rizik od nastanka prometnih nesreća, obavezni tehnički pregledi vozila su neizostavni.

Tehničkim pregledom vozila utvrđuje se ispravnost komponenti vozila, funkcionalnost i učinkovitost kočionog i upravljačkog sustava te ostalih elemenata aktivne sigurnosti vozila, identificirajući potencijalne nedostatke, istrošenost ili kvarove koji bi mogli ugroziti upravljanje vozilom i povećati mogućnost nastanka prometne nesreće.

U ovome diplomsko radu definirani su i objašnjeni čimbenici sigurnosti u prometu, odnosno čovjek, vozilo i cesta. Detaljno su opisani i analizirani upravljački sustav, kočioni sustav, pneumatici te ovjes vozila. Obavljena je analiza tehničke ispravnosti kočionog i upravljačkog sustava, pneumatika i stanja ovjesa vozila u procesu tehničkog pregleda vozila gdje su ispitivane određene komponente navedenih elemenata te su zaključno doneseni prijedlozi mjera za povećanje sigurnosti motornog prometa.

Diplomski rad podijeljen je u 9 poglavlja:

1. Uvod
2. Čimbenici sigurnosti cestovnog prometa
3. Kočioni sustav kao element aktivne sigurnosti vozila
4. Vrste pneumatika kao element aktivne sigurnosti vozila
5. Mehanizam za upravljanje kao element aktivne sigurnosti vozila

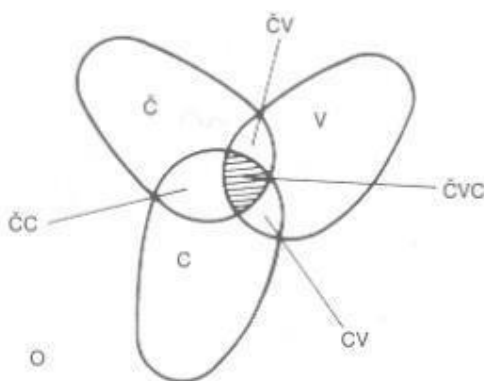
6. Analiza tehničke ispravnosti mehanizma za upravljanje vozilom i stanja ovjesa u procesu tehničkog pregleda
7. Analiza rezultata mjerenja kočionog sustava i stanja pneumatika u procesu tehničkog pregleda vozila
8. Prijedlog mjera za poboljšanje tehničke ispravnosti motornih vozila u funkciji sigurnosti cestovnog prometa
9. Zaključak

Shodno obavljenim analizama tehničke ispravnosti kočionog sustava i sustava za upravljanje motornih vozila predložene su mjere u vidu poboljšanja sigurnosti cestovnog prometa.

2. ČIMBENICI SIGURNOSTI CESTOVNOG PROMETA

Cestovni promet vrlo je složeni sustav u kojem međuovisnost čimbenika koji čine elemente tog sustava dovodi do konfliktnih situacija i mogućnost nastanka prometnih nesreća. Zbog vrlo složene interakcije čimbenika nije moguće osigurati apsolutnu sigurnost svih sudionika u prometu. Zbog toga cestovni prometni sustav potrebno je unaprjeđivati s ciljem da sigurnost sudionika u prometu svede na društveno prihvatljivog rizika [1].

Analizirajući moguće uzorke, cestovni se promet može pojednostavljeno promatrati kroz tri osnovna podsustava: čovjek, vozilo i cesta. U strukturi cestovnog prometa može se uočiti mehanički sustav, koji se sastoji od veze "vozilo-cesta", i biomehanički sustav, koji se sastoji od veze "čovjek-vozilo" i "čovjek-cesta" [2]. Navedeni sustavi u cestovnom prometu su u međusobnoj ovisnosti te se djelovanje tih triju sustava može prikazati Vennovim dijagramom na slici 1.



Slika 1. Vennov dijagram

Na slici 1. predočena je međusobna ovisnost triju podsustava čovjek (č) - vozilo (v) - cesta (c). Okolina (o) je također utjecajan čimbenik u sigurnosti prometa. Sve što se nalazi oko ljudi utječe na njihovo ponašanje u prometu.

Čimbenici “čovjek”, “vozilo” i “cesta” ne obuhvaćaju sve elemente koji mogu utjecati na stanje sustava, poput pravila kretanja prometa na cestama, upravljanje i kontrola prometa te je potrebno izdavanje čimbenika s nazivom “promet na cesti” . Čimbenici sigurnosti: “čovjek”, “cesta”, “vozilo” i “promet na cesti” pojavljuju se uvijek u sustavu ako postoji promet vozila i pješaka na prometnicama. Ti čimbenici podliježu određenim pravilnostima, ali ne obuhvaćaju druge elemente koji se pojavljuju neočekivano i nesustavno, a utječu na stanje sustava [2].

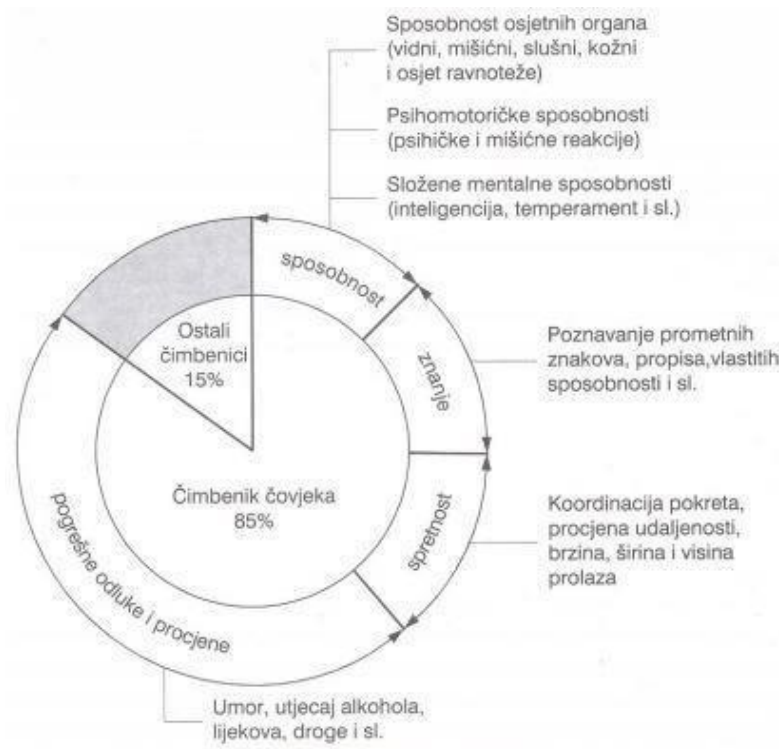
U te čimbenike pripadaju atmosferilije i drugo elementi, poput kamenja na cesti, ulje i blato na kolniku i sl. Taj čimbenik se može nazvati “incidentni čimbenik” kako bi se istaknulo njegovo nesustavno i neočekivano pojavljivanje. Na taj način opasnost od nastanka prometnih nezgoda postaje funkcija pet čimbenika koji čine sustav. To su: čovjek, vozilo, cesta, incidentni čimbenik i promet na cesti [2].

Navedeni čimbenici mogu biti uzrok prometne nesreće s obzirom da ona nastaje uslijed objektivnih (neispravno vozilo, stanje i oprema ceste i dr.) i subjektivnih okolnosti (psihofizičko stanje vozača i sudionika u prometu, utjecaj umora, djelovanja alkohola i ostalih). Na sigurnost cestovnog prometa utječu i čimbenici kao što su pravna regulativa, strateška i operativna rješenja sustava vođenja i upravljanja prometom te sustav planiranja, projektiranja, izgradnje i održavanja cesta. U cilju povećanja pouzdanost sustava čovjek/vozilo/okolina, potrebno je utjecati na ponašanje cijelog sustava, a ponajviše na čovjeka/vozača.

Čimbenici kako što su vozilo i okolina koji uključuju cestu, promet na cesti i incidentni čimbenici jednako tako su podložni čovjeku kao utjecajnom čimbeniku koji sudjeluje planiranju, projektiranju, izgradnji i održavanju cesta. Može se reći da je čovjek odgovoran za upravljanje vozilom, izgradnju i održavanje cestovne infrastrukture, određivanje i primjenu administrativnih mjera za sudjelovanje u prometu te za odgoj i obrazovanje sudionika u prometu [3].

2.1. Čovjek kao čimbenik sigurnosti cestovnog prometa

Čovjek kao vozač u prometu svojim osjetilima prima obavijesti povezane za uvjete na cesti te, uzevši u obzir vozilo i promete propise, određuje način kretanja vozila. Od svih čimbenika koji utječu na sigurnost prometa najvažniji čimbenik je „čovjek“. Od svih čimbenika koji utječu na sigurnost prometa, utjecaj čimbenika „čovjek“ je najvažniji. Na slici 2. prikazani su njegovi osnovni elementi. Pri razmatranju ponašanja čovjeka (vozača) u cestovnom prometu, treba poći od toga da je vozač dio sustava koji na osnovi dobivenih obavijesti donosi odluke i regulira način kretanja vozila [2].



Slika 2. Osnovne funkcije i procesi čovjeka

Izvor: [2]

Slika 2. prikazuje osnovne funkcije i procese čovjeka obzirom na to kako njegova sposobnost, znanje, spretnost i donošenje pogrešnih odluka i procjena utječu na sigurnost cestovnog prometa te utjecaj ostalih čimbenika.

Na ponašanje čovjeka kao čimbenika sigurnosti u prometu utječu:

- osobne značajke vozača,
- psihofizička svojstva,
- obrazovanje i kultura [2].

2.1.1. Osobne značajke vozača

Osobnost je organizirana cjelina svih osobina, svojstava i ponašanja kojima se svaka ljudska individualnost izdvaja od svih drugih pojedinaca društvene zajednice. Psihički i skladno razvijena osoba je preduvjet uspješnog i sigurnog odvijanja prometa. Pojmom osobe u užem smislu mogu se obuhvatiti ove psihičke osobine:

- sposobnost je skup prirodnih i stečenih uvjeta koji omogućuju obavljanje neke aktivnosti

- stajališta vozača prema vožnji rezultat su odgoja u školi i obitelji, ponašanja društva i učenja, mogu biti privremena (nastaju uslijed alkoholiziranosti, poremećaja sna, svađe i sl.) i stalna (nastaju uslijed pogrešnog odgoja)

- temperament je urođena osobina koja se očituje u načinu nadzora psihičke energije kojom određena osoba raspolaže, njime je određena brzina, snaga i trajanje reagiranja, povezan je s emocijama, a prema temperamentu se ljudi mogu svrstati u kolerike, sangvinike, melankolike i flegmatike

- osobne crte su specifične strukture pojedinca zbog kojih on u različitim situacijama reagira na isti način, mogu se izdvojiti: odnos pojedinca prema sebi (samopouzdanje, samokritičnost), prema drugima (agresivnost, dominacija), prema radu (upornost, marljivost)

- značaj (karakter) je nasljedna osobina, mijenja se tijekom života i sazrijeva u odrasloj dobi, sastoji se od vrijednosti, ciljeva, načina suočavanja s okolnostima te uvjerenje o samome sebi [2].

Sve sposobnosti čovjeka razvijaju se u prosjeku do 18-e godine i do 30-e ostaju uglavnom nepromijenjene. Od 30-e do 50-e godine dolazi do blagog pada tih sposobnosti, a od 50-e godine taj pad je znatno brži. Smatra se da je 65 godina donja granica [1].

2.1.2. Psihofizička svojstva čovjeka

Znatno utječu na sigurnost prometa. U psihofizička svojstva čovjeka ubrajaju se funkcije organa osjeta, psihomotoričke i mentalne sposobnosti. Pomoću organa osjeta koji podražuju živčani sustav nastaje osjet vida, sluha, ravnoteže, mirisa. Zamjećivanje okoline omogućuju organi osjeta koji putem fizikalnih i kemijskih procesa obavješćuju o vanjskom svijetu i promjenama unutar tijela. Za upravljanje vozilom važni su osjeti: vida, sluha, ravnoteže, mišići, mirisa.

- osjet vida - u obavješćivanju vozača najvažniji je osjet vida, više od 95% svih odluka koje vozač donosi, donosi organom vida,
- osjet sluha - služi za kontrolu rada motora, za određivanje smjera i udaljenosti vozila pri kočenju i sl., putem orana sluha prenosi se buka, koja loše djeluje na vozača jer izaziva umor i smanjuje njegovu sposobnost vožnje,
- osjet ravnoteže - taj je osjet važan za sigurnost kretanja vozila, osobito kod vozača motocikala, pomoću osjeta ravnoteže uočava se nagib ceste, ubrzanje ili usporenje vozila, bočni pritisak u zavoju i sl.
- mišićni osjet - on daje vozaču obavijest o djelovanju vanjskih sila zbog promjene brzine i o silama koje nastaju prilikom kočenja vozila, pritiska na papučicu spojke i slično,
- osjet mirisa - osjet mirisa nema veliki utjecaj na sigurnost prometa, no ima značajnu ulogu u posebnim slučajevima, kao npr. pri duljem kočenju, kod pregore instalacije, mirisa goriva i slično [2].

Psihomotoričke sposobnosti su sposobnosti koje omogućuju uspješno izvođenje pokreta koji zahtijevaju brzinu, preciznost i usklađen rad raznih mišića. Pri upravljanju vozilom važne su ove psihomotoričke sposobnosti:

- brzina reagiranja,
- brzina izvođenja pokreta,
- sklad pokreta i opažanja.

Mentalne sposobnosti su mišljenje, pamćenje, inteligencije, učenje i sl. Osoba s razvijenim mentalnim sposobnostima bolje upoznaje svoju okolicu i uspješno se prilagođuje okolnostima. Jedna od važnijih mentalnih

sposobnosti je inteligencija. To je sposobnost snalaženja u novonastalim situacijama uporabom novih, nenaučenih reakcija [2].

2.1.3. Obrazovanje i kultura

Obrazovanje i kultura važni su čimbenici u međuljudskim odnosima u prometu. Vozač koji je stekao određeno obrazovanje poštuje prometne propise i odnosi se ozbiljno prema ostalim sudionicima u prometu. Tijekom vožnje takav se vozač ne nameće drugima, nego nastoji pomoći ostalim sudionicima u prometu kako bi se izbjegla prometna nezgoda.

Učenjem se postiže znanje koje je nužno za normalno odvijanje prometa. Tu se može ubrojiti:

- poznavanje zakona i propisa o reguliranju prometa,
- poznavanje kretanja vozila,
- poznavanje vlastitih sposobnosti [2].

2.2. Vozilo kao čimbenik sigurnosti cestovnog prometa

Vozilo u kontekstu prometa ne predstavlja samo pasivno sredstvo za prijevoz ljudi i tereta. Konstrukcija vozila i eksploatacijske karakteristike čine isto aktivnim sudionikom u prometnom sustavu, s direktnim utjecajem na sigurnost svih sudionika u prometu. Prema statističkim podacima dokazano je da 3-5 % prometnih nesreća uzrokuju tehnički nedostaci na vozilima što jasno ilustrira značaj održavanja i pravilne upotrebe vozila kako bi se osigurala maksimalna sigurnost. Ključne komponentne vozila koja utječu na sigurnost odvijanja prometa mogu se klasificirati na aktivne i pasivne elemente motornih vozila.

U aktivne elemente sigurnosti mogu se ubrojiti ona tehnička rješenja vozila čije je zadaća spriječiti mogućnost nastanka prometne nesreće, dok se u pasivne elemente mogu ubrojiti rješenja koja, u slučaju nastanka prometne nesreće, ublažuju posljedice iste.

Aktivni elementi sigurnosti vozila mogu se podijeliti na:

- kočioni mehanizam,
- upravljački mehanizam,
- svjetlosni i signalni uređaji,

- uređaji koji povećavaju vidno polje vozača,
- konstrukcija sjedala,
- usmjerivači zraka,
- uređaji za grijanje, hlađenje i provjetravanje unutrašnjosti vozila,
- vibracije vozila,
- buka [2].

U pasivne elemente sigurnosti vozila mogu se ubrojiti:

- školjka (karoserija),
- vrata,
- sigurnosti pojasevi,
- nasloni za glavu,
- vjetrobranska stakla i zrcala,
- položaj motora, spremnika, rezervnog kotača i akumulatora,
- odbojnik,
- sigurnosti zračni jastuk [2].

2.3. Cesta kao čimbenik sigurnosti prometa

Cesta predstavlja integralni faktor koji seže daleko izvan svog primarnog zadatka pružanja trasa vozilima. Karakteristike ceste, poput geometrije, stanja površine, oznake i sigurnosne opreme, direktno utječu na ponašanje vozača i potencijalne prometne nesreće.

Ceste projektirane prema načelima sigurnosti, održavane u ispravnom stanju i opremljene jasnom signalizacijom i zaštitnim mjerama, doprinose fluidnom i sigurnom odvijanju prometa. Takve ceste smanjuju rizik od sudara i ozljeda, te pomažu u usmjeravanju prometa i smirivanju vozača, posebno na kritičnim lokacijama kao što su križanja, pješački prijelazi i zavoji.

Cestu kao čimbenik sigurnosti prometa obilježuju:

- trasa ceste,
- tehnički elementi ceste,
- stanje kolnika,
- oprema ceste,
- rasvjeta ceste,
- križanja,

- utjecaj bočne zapreke,
- održavanje ceste [2].

Trasa ceste predstavlja osnovni element koji definira smjer i visinski profil ceste. Sastoji se od ravnih pravaca, zavoja i prijelaznih krivulja, a dizajn ovih elemenata mora biti usklađen s ciljem osiguravanja sigurnog kretanja vozila pri određenoj projektiranoj brzini. Homogena trasa ceste ključna je za postizanje jednolike brzine kretanja vozila. To se postiže usklađivanjem duljina ravnih pravaca i zavoja, s tim da se zavoji projektiraju s primjerenim radijusom krivine.

Širina prometnih trakova, rubne trake, bankine i biciklističke staze predstavljaju ključne tehničke elemente ceste koji direktno utječu na sigurnost i propusnu moć prometnog sustava. Istraživanja potvrđuju značajnu korelaciju između povećane širine prometnih trakova i smanjenja broja prometnih nesreća. S druge strane, neprimjerena širina kolnika, posebno na manje razvijenim dionicama, može negativno utjecati na sigurnost prometa, stvarajući osjećaj lažne sigurnosti kod vozača i otežavajući prolazak širim vozilima poput kamiona. Na prometnim dionicama s razvijenim biciklističkim prometom, izgradnja biciklističkih staza predstavlja esencijalni element prometne infrastrukture. Implementacijom biciklističkih staza ostvaruje se fizičko razdvajanje biciklista od motornih vozila, čime se značajno poboljšava sigurnost svih sudionika u prometu i optimizira propusna moć ceste. Rubne trake doprinose poboljšanju psihološkog osjećaja sigurnosti vozača, a istovremeno omogućavaju i bolje iskorištavanje ukupne širine kolnika. U slučaju kvarova vozila, rubne trake pružaju dodatni prostor za zaustavljanje, čime se smanjuje opasnost od sekundarnih sudara na prometnoj traci.

Stanje kolnika ne predstavlja samo estetski aspekt ceste, već ima izravan i značajan utjecaj na sigurnost i propusnu moć prometnog sustava. Loša adhezija između pneumatika i ceste, uzrokovana oštećenjima i neadekvatnim održavanjem kolnika, dovodi do porasta broja prometnih nesreća i otežava vožnju svim sudionicima u promet. Isto tako, smanjeni koeficijent trenja između pneumatika i podloge predstavlja dodatnu opasnost, što rezultira otežanim kočenjem, povećanom sklonošću aquaplaninga na mokrom kolniku te gubitkom kontrole nad vozilom pri iznenadnim manevrima.

Dobrom i adekvatnom opremom ceste povećava se sigurnost vozača, što je posebno važno pri velikim brzinama vožnja i kada je značajna gustoća prometnog toka. Opremu ceste čine:

- prometni znakovi,
- zaštitne ograde,
- živice,
- smjerokazi,
- kilometarske oznake,
- snjegobrani,
- vjetrobrani [2].

Cestovna rasvjeta ne smije se promatrati isključivo kroz prizmu estetike, već kao ključni element koji ima izravan i kvantificirabilan utjecaj na sigurnost svih sudionika u prometu. Dobro osvijetljene ceste poboljšavaju vidljivost vozača i pješaka, te time doprinose značajnom smanjenju broja prometnih nesreća, posebno u noćnim uvjetima.

Križanja predstavljaju značajne točke rizika u gradskom prometu, s udjelom u ukupnom broju prometnih nesreća od 40 do 50 %. Istraživanja su pokazala da trostruko smanjenje preglednosti na križanju dovodi do dramatičnog, deset puta većeg rizika od nesreće. Stoga je neophodno pronaći rješenja za poboljšanje sigurnosti na križanjima.

Utjecaj bočne zapreke – stalne ili povremene zapreke u blizini ruba kolnika nepovoljno utječu na sigurnost prometa. Prema našim propisima, udaljenost unutarnjeg ruba zaštitne ograde, ako postoji trak za zaustavljanje vozila u nuždi, iznosi 0,70 m. Ukoliko nema traka za zaustavljanje vozila, tada udaljenost ovisi o širini prometnog traka.

Redovno održavanje cesta je ključno za stvaranje sigurnog i tekućeg prometnog okruženja. Oštećeni kolnik s rupama, pukotinama i slabom adhezijom uzrokuje sklizanja, gubitak kontrole nad vozilom i povećava rizik od prometnih nesreća. Programi održavanja cesta trebaju se usredotočiti na:

- čišćenje kolnika od prljavštine, pijeska i lišća,
- popunjavanje rupa i udubina koje remete stabilnost vozila,
- redovno nanošenje asfaltne mase za održavanje optimalnog koeficijenta trenja,
- redovno održavanje odvodnog sustava [2].

2.4. Čimbenik promet na cesti

Čimbenik promet na cesti obuhvaća podčimbenike: organizacija, upravljanje i kontrola prometa. Organizacija prometa obuhvaća prometne propise i tehnička sredstva za organizaciju prometa. Upravljanje prometom obuhvaća način i tehniku upravljanja cestovnim prometnicama. Kontrola prometa obuhvaća način kontrole prometa te ispitivanje i statistiku prometnih nesreća [2].

2.5. Incidentni čimbenik

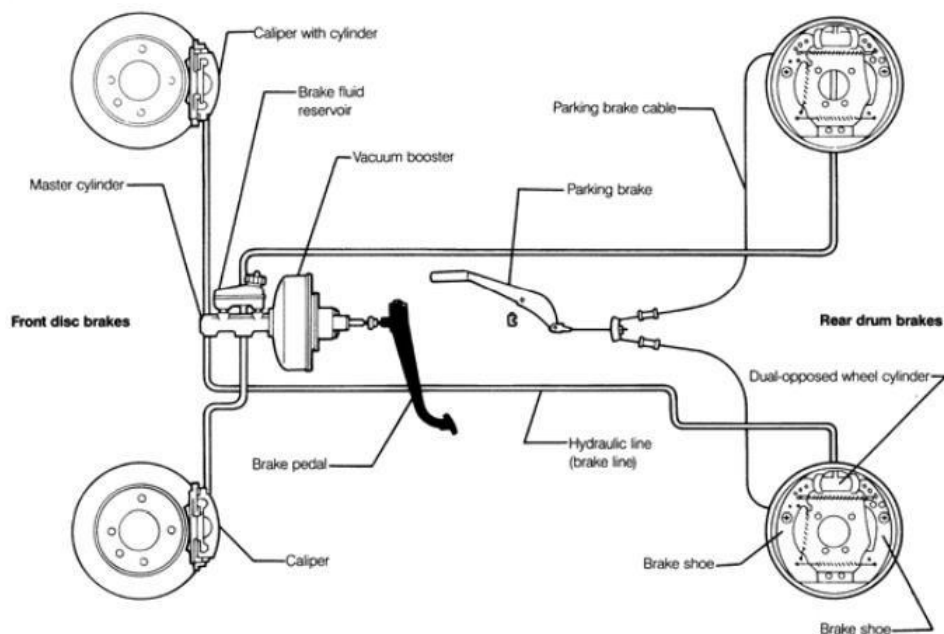
Čimbenici čovjek, vozilo, cesta i promet na cesti podliježu određenim pravilnostima koje se mogu predvidjeti. Međutim, tim čimbenicima nisu obuhvaćene atmosferske prilike ili neki drugi elementi, npr. trag ulja na kolniku, nečistoća, divljač i sl. koji su zapreka sigurnom odvijanju prometa. Zbog toga je potrebno uvođenje još jednog čimbenika, tzv. incidentnog čimbenika, čije se djelovanje pojavljuje na neočekivan i neustavan način. U atmosferske utjecaje koji djeluju na sigurnost prometa mogu se ubrojiti:

- kiša,
- poledica,
- snijeg,
- magla,
- vjetar [2].

3. KOČIONI SUSTAV MOTORNIH VOZILA KAO ELEMENT AKTIVNE SIGURNOSTI VOZILA

Kočioni sustav motornih vozila je vrlo značajan element sigurnosti vozila, sustav na vozilu koji zaustavlja samo vozilo čime se omogućava izbjegavanje prometnih nesreća. Kočioni mehanizam može biti izveden u obliku disk ili bubanj kočnice te se sila kočenja prenosi s papučice do kotača prijenosnim mehanizmima koji mogu biti mehanički, pneumatski ili hidraulički.

Pneumatici imaju ulogu prijenosa sile ubrzanja odnosno usporenja s kotača, odnosno vozila, na sam kolnik te njihove karakteristike također utječu na samo kočenje, dodatno kako bi se osiguralo zaustavljanje vozila na što kraćoj udaljenosti, ugrađuju se sustavi koji doprinose funkciji kočenja poput sustava protiv blokiranja kotača i sustava regulacije proklizavanja kotača. Na slici 3. prikazan je shematski prikaz kočionog sustava unutar motornog vozila.



Slika 3. Shematski prikaz kočionog sustava motornih vozila

Izvor: [4]

Kočnice motornih vozila mogu se podijeliti na:

- radnu kočnicu: omogućuje vozaču usporavanje i zaustavljanje vozila i pokreće se nožnom papučicom ili ručnom polugom na upravljaču. Radna kočnica je za sigurnost vozila najvažnija kočnica jer neposredno djeluje na sve kotače vozila.
- pomoćnu kočnicu: služi za usporavanje vozila u slučaju da radna kočnica otkáže. Ovu vrstu kočenja obično omogućuje drugi kočni krug radne kočnice. Izvedena je tako da je vozač može brzo i lako upotrijebiti, a u toku kočenja mora omogućiti vozaču da barem jednu ruku drži na rukohvatu upravljača.
- parkirnu kočnicu: sprječava pomicanje zaustavljenog vozila pri punom opterećenju i na određenom nagibu (do 16 % za pojedinačna vozila i do 8 % za spojena vozila).
- motornu kočnicu i/ili usporivače (retarderi): služe za smanjivanje opterećenja radne kočnice pri vožnji nizbrdo, uobičajena je samo kod težih teretnih vozila [4].

Podjela kočnica temeljem izvršnih elemenata:

- bubanj (doboš) kočnice,
- disk kočnice.

Podjela kočionog sustava temeljen prijenosnog sustava:

- mehanički prijenosni mehanizam,
- hidraulički prijenosni mehanizam,
- pneumatski mehanizam,
- kombinirani mehanizam.

3.1. Bubanj kočnice

Bubanj kočnice (slika 4), poznate i kao kočnice s unutarnjim papučicama, predstavljaju jedan od najstarijih i najčešće korištenih tipova kočionih sustava u automobilu. Iako su ih u velikoj mjeri zamijenile disk kočnice, bubanj kočnice još uvijek se koriste na nekim vozilima, posebno na stražnjim osovina.



Slika 4. Glavni sastavni dijelovi bubanj - kočnice

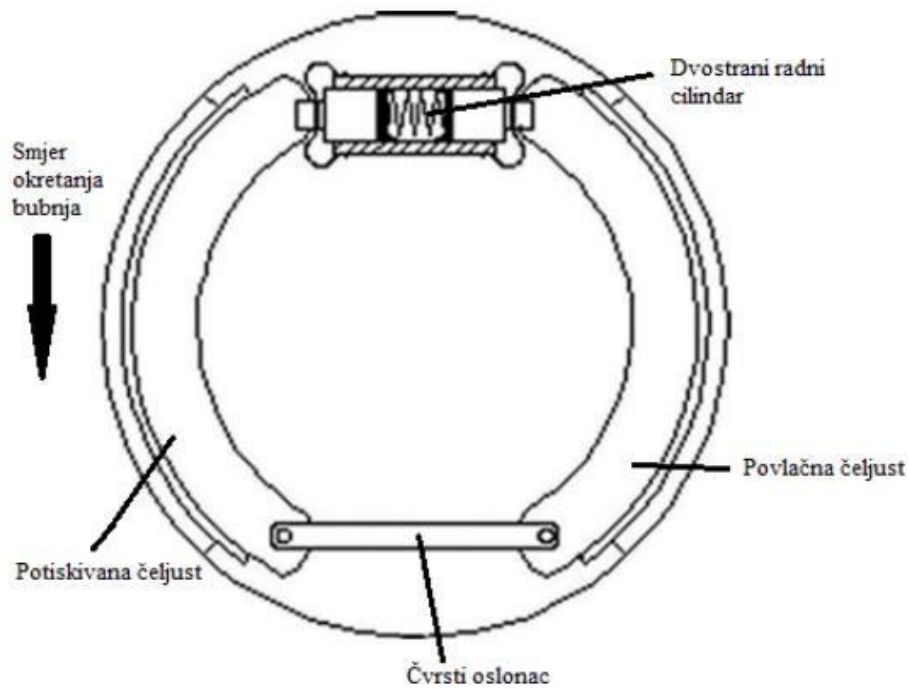
Izvor: [5]

Rade na principu da ostvaruju trenje između unutarnje strane bubnja vezanog s kotačem i čeljusti oslonjenih na nepomični nosač. Čeljusti na sebi imaju tarnu površinu koja uz visoku čvrstoću treba podnositi visoke temperature i imati postojani koeficijent trenja.

Bubanj - kočnice možemo podijeliti prema njihovoj izvedbi na:

- Simplex izvedbu,
- Duplex izvedbu,
- Duoduplex izvedbu [6].

Kod kočenja u simplex (slika 5) izvedbi čeljusti se razmiču na jednome kraju, a na drugome se zakreću oko osovinica. Razmicanje čeljusti pri kočenju može se izvesti ekscentrom ili konusnim umetkom u kočnicama s mehaničkim i pneumatskim prijenosnim mehanizmom. U kočnicama s hidrauličnim i hidropneumatskim prijenosnim mehanizmom razmicanje se vrši s hidrauličkim kočnim cilindrom. Prestankom djelovanja sile kojom se razmiču čeljusti, opruga odmiče čeljusti od bubnja i tako prestaje kočenje [6].

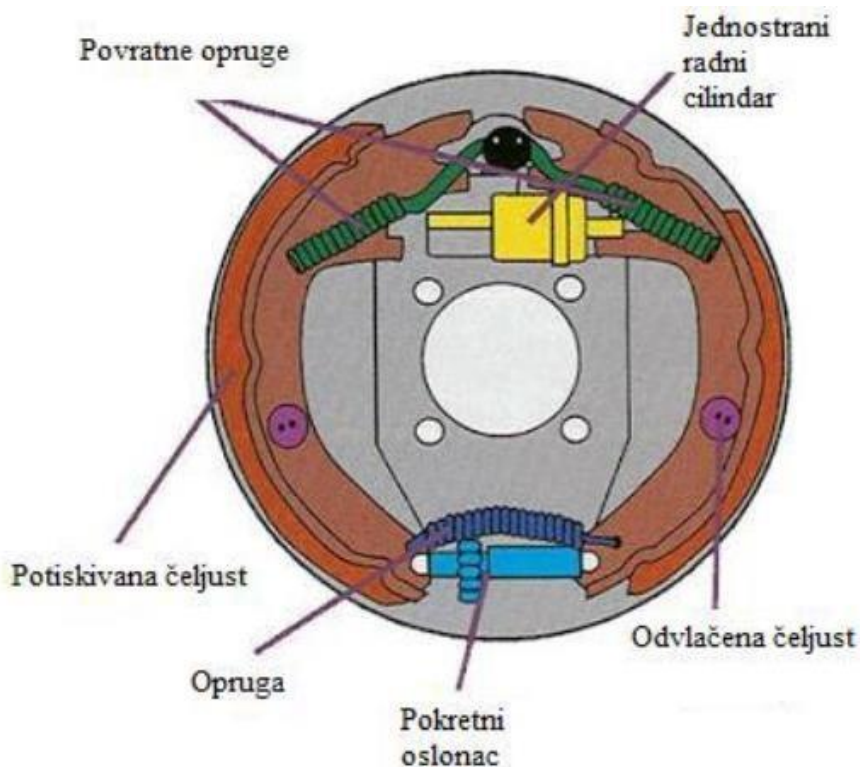


Slika 5. Simplex kočnica

Izvor: [7]

Pri okretanju kotača u jednom smjeru aktiviranjem kočnice stvara se sila trenja između čeljusti i bubnja koja stvara okretni moment na čeljust oko osovinice koji povećava silu pritiskanja te čeljusti na bubanj. Stoga je ona čeljust sa samopojačnom silom čeljusti. Na suprotnoj čeljusti se također stvara moment oko osovinice koji u ovom slučaju smanjuje silu pritiska te čeljusti na bubanj pa je to čeljust sa samooslabljenom silom čeljusti. Okreće li se kotač u suprotnome smjeru čeljusti će imati obrnuto djelovanje. Takva izvedba bubanj – kočnica naziva se simplex, odnosno to je kočnica koja ima samo jednu čeljust sa samopojačnom silom [6].

Za postizanje samopojačne sile za obje čeljusti izvodi se duplex kočnica (slika 6). Koriste se dva kočna cilindra s po jednim klipom, odnosno djelovanjem na jednu stranu. Pri okretanju bubnja odnosno kotača u jednom smjeru i djelovanjem kočnih cilindara na obje čeljusti koje stvaraju okretni moment oko osovinica povećavajući pritom sile pritiskanja obje čeljusti na bubanj. Problem duplex kočnica je što samopojačanje djeluje na obje čeljusti pri vožnji u jednom smjeru dok u vožnji u drugom smjeru dolazi do samooslabljivanja obje čeljusti i to predstavlja nedostatak ovoga rješenja [6].



Slika 6. Duplex kočnica

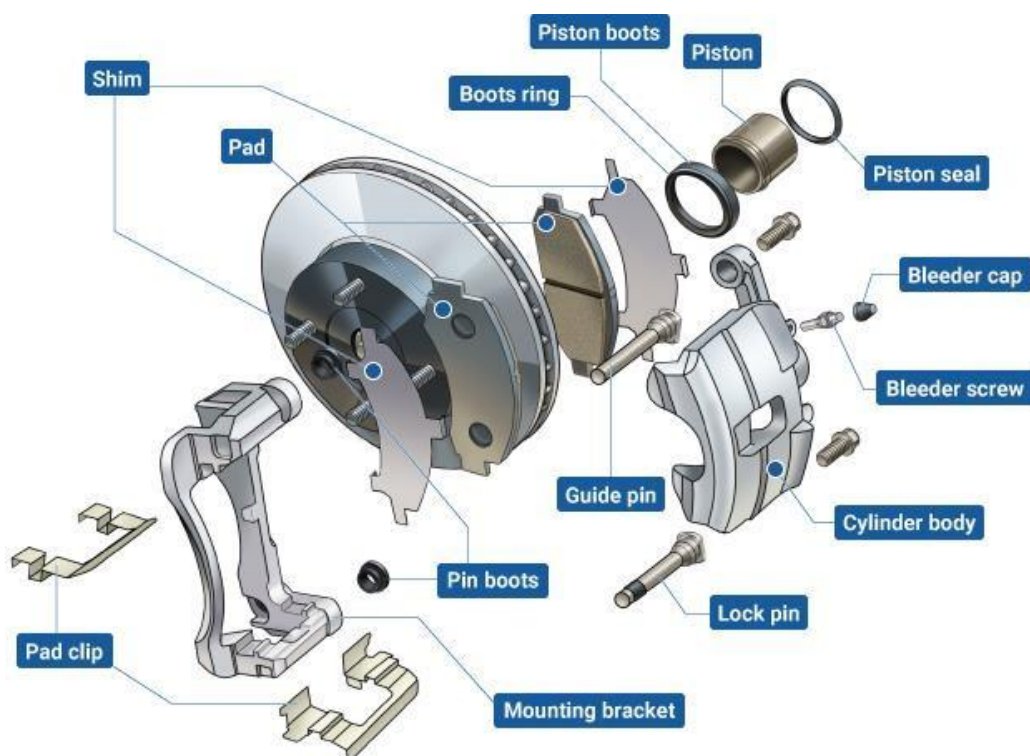
Izvor:[8]

Djelovanje obiju čeljusti sa samopojačanim silama pri vožnji u oba smjera ostvaruje se izvedbom duoduplex kočnica. Rade na principu da su na krajevima čeljusti ugrađeni kočni cilindri s dva klipa koji djeluju na obje strane, odnosno na obje čeljusti. Nakon istrošenja tarnih obloga na čeljustima one se mijenjaju ili se zamijene samo tarne obloge koje se s čeljustima spajaju pomoću ljepila ili zakivanjem. Bubanj – kočnice se najčešće ugrađuju u stražnje kotače automobila, autobusa, teretnih vozila i drugih motornih vozila [6].

3.2. Disk kočnice

Disk kočnice (slika 7), za razliku od kočnica s bubnjem, ne samo da omogućavaju brže i ujednačenije kočenje vozila nego su, zbog znatno boljeg odvođenja topline i znatno manje osjetljive na povećano termičko opterećenje koje nastaje pri višestrukom uzastopnom i dugotrajnom kočenju. Kod disk kočnica ne dolazi do pojave efekta samokočnosti. Zbog toga je kod disk kočnica, za razliku od kočnica s bubnjem, potrebna veća sila aktiviranja. Ova

veća sila aktiviranja danas se vrlo lako postiže pomoću pneumatskih servo uređaja [6].



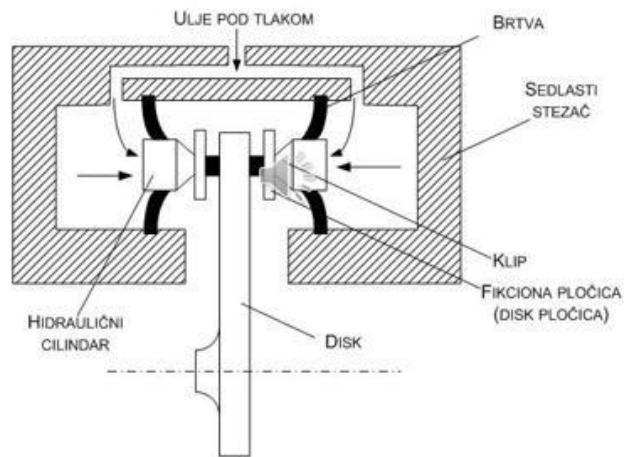
Slika 7. Dijelovi disk kočnice

Izvor: [9]

Disk kočnice su znatno manje osjetljive na promjenu vrijednosti koeficijenta trenja između obloga kočnice i diska čime je osigurana veća ujednačenost kočenja pojedinih kotača a time i veća kočna stabilnost vozila. Zbog male zračnosti između obloga kočnice i diska, kod disk kočnica postoji i efekt tzv. samočišćenja što također ide u prilog ujednačenijem kočenju. Omogućavaju brže i ujednačenije kočenje pojedinih kotača vozila, a time naravno osiguravaju i veću kočnu stabilnost vozila [9].

Po svojoj izvedbi, disk kočnice mogu biti izvedene:

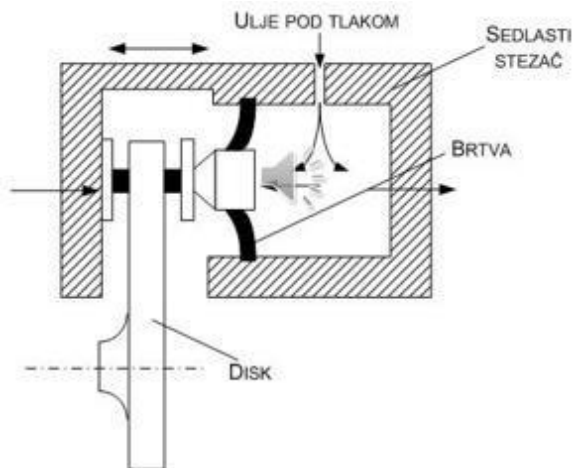
- s fiksnom stegom (slika 8),
- s pomičnom stegom (slika 9).



Slika 8. Disk kočnice s fiksnom stegom

Izvor: [9]

Disk kočnica s fiksnom stegom sastoji se od sedlastog stezača s najmanje dva nasuprotna hidraulična cilindra. kada se kočnica aktivira, tlak radnog medija poraste i potiskuje klipove aksijalno. Ovaj aksijalni pomak klipova pritišće kočne papuče na bočne stijenke diska. Gumeni brtvi se elastično deformiraju uslijed aksijalnog pomaka klipova. Kada se kočnica deaktivira, deformirani gumeni brtvi automatski povlače klipove natrag od diska za iznos jednak deformaciji [9].



Slika 9. Disk kočnica s pomičnom stegom

Izvor: [9]

Disk kočnice s pomičnom stegom koriste kliznu čeljust u kojoj se nalazi jedan ili više hidrauličkih klipova smještenih samo na jednoj strani diska. Čeljust se može pomicati aksijalno (u ravnoj liniji paralelno s osovinom). Kada se kočnice aktiviraju, povećanje hidrauličnog tlaka gura klip/ove prema van. Ova radnja gura jednu od kočionih pločica na disk. Osim toga, pritisak također gura stražnji dio same čeljusti, uzrokujući njegovo aksijalno klizanje preko diska. Taj klizni pokret pritišće suprotnu kočionu pločicu na disk, učinkovito stisćući disk s obje strane [9].

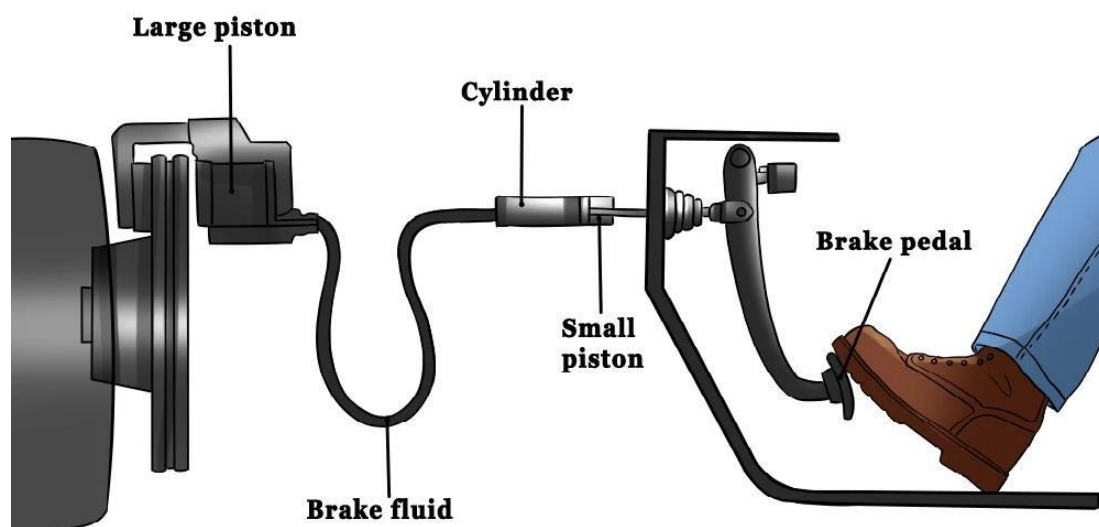
3.3. Mehanički prijenosni mehanizam

Mehanički prijenosni mehanizam (slika 10) prenosi silu za kočenje pomoću polužja, spona i čeličnih užadi. Primjenjuje se na motociklima, manjim traktorima za zadnje kotače, za pomoćne i parkirne kočnice te na naletnim kočnicama lakših priključnih vozila. Radna kočnica s mehaničkim prijenosnim mehanizmom funkcionira na način da se potiskivanjem papučice kočnice povlači spona ili čelično uže koje aktivira kočnicu [9].

Pomak čeličnoga užeta prenosi se na polugu koja zakreće ekscentar bubanj – kočnice, a on potiskuje čeljusti kočnica na bubanj ostvarujući tako trenje, odnosno kočenje. Potrebna sila na papučici ovisi o prijenosnom odnosu ukupnog polužja. Kada se papučica pusti prestaje kočenje na način da opruga vraća polužje u otkačeni položaj, a druga opruga odvaja čeljusti od bubnja. Kod pomoćnih i parkirnih kočnica aktivacija se obavlja pomoću ručice umjesto papučice. Pritom parkirna kočnica sadrži uređaj koji joj omogućuje zadržavanje u određenom položaju [9].

Elementi prijenosa sile moraju biti izvedeni na način da na njih ne utječu progibi ovješnja kotača niti zakretanje upravljački kotača. Na vozilima s velikim progibima elastičnog ovješnja i pri znatnom zakretanju upravljačkih kotača to je teško postići. Veliki su i prazni hodovi mehaničkoga prijenosnog mehanizma čime se produljuje vrijeme aktiviranja kočnica [9].

Svi ti nedostaci su razlog zašto mehanički prijenosni sustav nije našao širu primjenu na motornim vozilima.



Slika 10. Princip rada mehaničkog prijenosnog mehanizma

Izvor: [9]

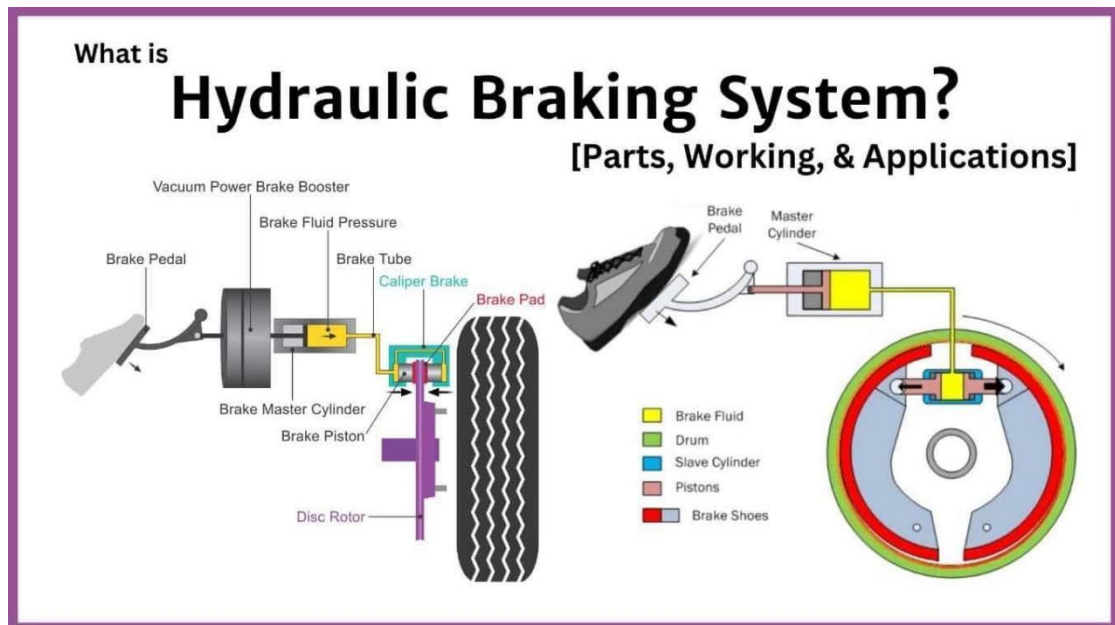
3.4. Hidraulični prijenosni mehanizam

Načelo rada hidrauličkog prijenosnog mehanizma (slika 11) temelji se na Pascalovom zakonu. On prenosi silu koristeći tekućinu (kao što je ulje u kočnicama) u zatvorenom sustavu. Zahvaljujući tom principu, tlak se u tekućini širi jednako u svim smjerovima, što omogućuje isključivu upotrebu ovog mehanizma u radnim kočnicama.

Princip rada hidrauličke kočnice funkcionira na sljedeći način:

- pritisak na papučicu: vozač pritiskom na papučicu pokreće klip u glavnom cilindru.
- povećanje tlaka: kretanje klipa potiskuje hidrauličku tekućinu u cjevovod, što dovodi do porasta tlaka.
- aktiviranje kočnih cilindara: tlak tekućine prenosi se u kočne cilindre kod svakog kotača.
- potiskivanje čeljusti: u kočnim cilindrima, tlak potiskuje klipove koji, pak, guraju čeljusti kočnica na bubnjeve ili diskovske ploče.
- kočenje: dolazi do trenja između čeljusti i bubnjeva/diskova, što usporava i zaustavlja kotače.

- otkočivanje: kada vozač makne nogu s papučice, tlak u sustavu se smanjuje. opruge u kočnim cilindrima povlače čeljusti natrag, oslobađajući bubnjeve/diskovske ploče [10].



Slika 11. Princip rada hidrauličnog kočionog mehanizma

Izvor: [10]

Prednost hidrauličnog kočionog sistema u odnosu na mehanički je taj što hidraulično aktiviranje kočnica omogućava jednoliki prijenos sile na kočnice pojedinih kotača vozila. Održavanje hidrauličnog sistema je relativno jednostavno, a sam sistem nije posebno osjetljiv na utjecaj vanjske prljavštine koja inače djeluje na vozilo tokom njegove eksploatacije. Koristi se uglavnom kod osobnih vozila i manjih teretnih vozila.

3.5. Pneumatski prijenosni mehanizam

Kod vozila čija je ukupna masa veća od 3500 kg, da bi se postiglo zadovoljavajuće usporenje samog vozila. Potrebna bi bila tako velika sila aktiviranja hidrauličkog kočnog sistema koju silu vozač ne bi mogao pritiskom noge ostvariti. Zbog toga se kod takvih vozila koristi pneumatski kočioni sistem (slika 12), kod kojih se pomoću zraka pod povećanim tlakom vrši aktiviranje radnih kočnih cilindara na kotačima vozila [9].

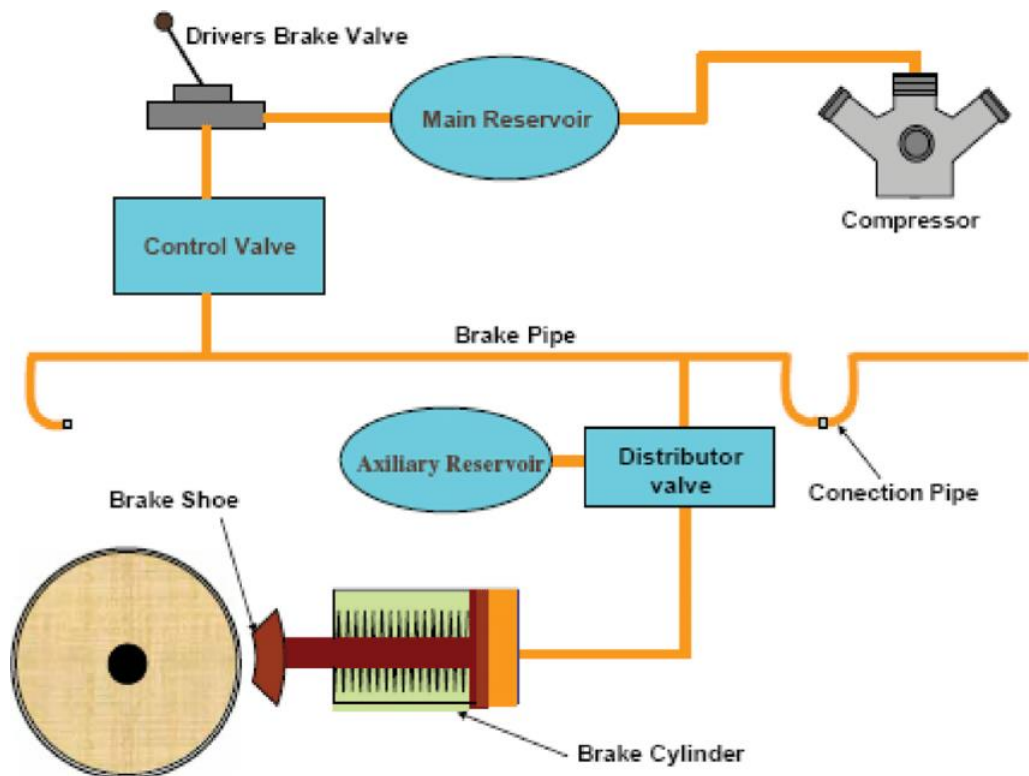
Dijelovi i sklopovi pneumatske kočnice mogu se svrstati u sljedeće grupe:

- uređaji za opskrbljivanje energijom: oni dovode potrebnu energiju, u ovome slučaju stlačeni zrak. Tu spadaju: kompresor, regulator tlaka, sušilo zraka i regeneracijski spremnik zraka.
- uređaji za aktiviranje kočnice: tu spadaju sklopovi koji upravljaju djelovanjem kočnica, a to su pneumatski razvodnik ili ventil radnih kočnica, ventil parkirne kočnice i ventil za automatsko uključivanje kočnica priključnog vozila u slučaju njegovog odvajanja od vučnog vozila.
- prijenosni uređaji: među njih spadaju svi uređaji koji su zaduženi za prijenos energije do kočnog mehanizma, a to su sigurnosni ventil, spremnici stlačenoga zraka s ventilima za ispuštanje vode, relejni ventil, regulator sile kočenja i kočni cilindri.
- kočni mehanizam: izveden je najčešće kao bubanj - kočnica, ali može biti i kao disk - kočnica [5].

Kočnice s pneumatskim prijenosnim mehanizmom mogu biti izvedene kao jednokružne i dvokružne. Jednokružne kočnice imaju zajednički prijenosni uređaj. One prenose stlačeni zrak na sve kočne cilindre. Ako dođe do kvara u takvom uređaju cijeli kočni uređaj više nema funkciju pa to predstavlja veliki nedostatak [11].

Dvokružne kočnice imaju dvokružno izveden prijenosni uređaj. Jedan krug prijenosnog uređaja prenosi stlačeni tlak na prednje kotače, a drugi na stražnje. Ako dođe do kvara na jednome krugu drugi će omogućiti kočenje tako da su dvokružne kočnice puno sigurnije od jednokružnih [11].

Kod pneumatskih kočnih sistema, vozač pritiskom noge na pedalu kočnog ventila vrši samo regulaciju količine i tlaka zraka koji se pušta u radne kočne cilindre na kotačima vozila i na taj način ujedno onda i regulira intenzitet kočenja vozila [11].



Slika 12. Shematski prikaz pneumatskog prijenosnog mehanizma
Izvor: [9]

3.6. Kombinirani prijenosni mehanizam

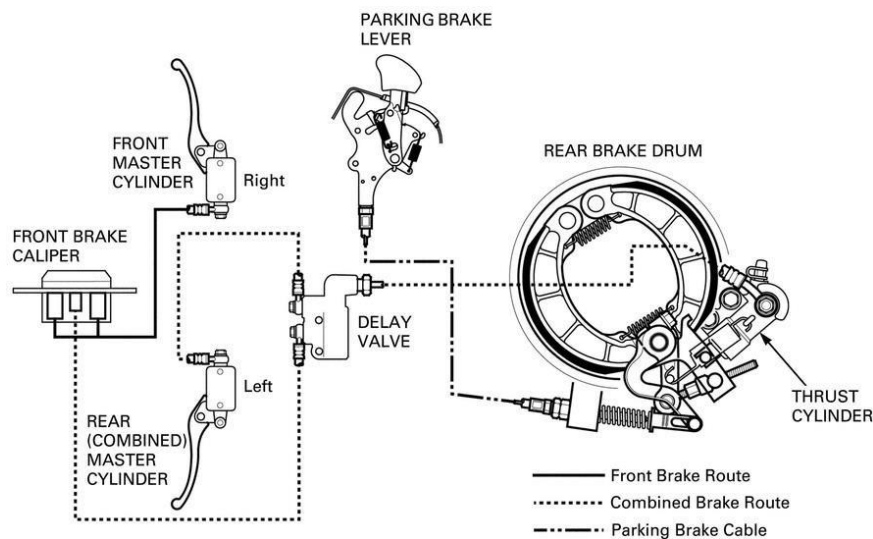
Kombinirani sustav kočenja (slika 13), također poznat kao povezani sustav kočenja, tehnologija je koja se prvenstveno koristi na motociklima i skuterima za poboljšanje performansi i stabilnosti kočenja, posebno za vozače koji su manje upoznati s neovisnom primjenom prednje i stražnje kočnice.

Princip rada kombiniranog kočionog sustava:

- **povezani rad:** za razliku od tradicionalnih sustava gdje se prednjim i stražnjim kočnicama upravlja zasebnim polugama ili pedalama, CBS ih povezuje hidraulički. To znači da se primjenom jedne poluge kočnice ili papučice aktiviraju i prednje i stražnje kočnice do određenog stupnja.
- **uravnotežena sila kočenja:** kombinirani sustav kočenja raspodjeljuje silu kočenja između prednjih i stražnjih kotača u unaprijed određenom omjeru. To je obično oko 60 % prema stražnjem kotaču i 40 % prema prednjem kad se pritisne stražnja kočnica. Ova ravnoteža pomaže u

sprječavanju blokiranja kotača, posebno za vozače početnike za koje postoji veća vjerojatnost da će pretjerati s prednjom kočnicom u hitnim situacijama.

- poboljšana stabilnost: primjenom određene sile kočenja na prednji kotač čak i kada vozač koristi samo stražnju kočnicu, kombinirani sustav kočenja pomaže u održavanju stabilnosti vozila tijekom kočenja. To je zato što pravilno uravnotežena primjena kočnica sprječava pretjerano naginjanje motocikla prema naprijed kada su prednje kočnice jako pritisnute.
- jednostavnije kočenje: za vozače koji nisu upoznati s moduirajućim zasebnim prednjim i stražnjim kočnicama, kombinirani kočioni sustav nudi jednostavnije iskustvo kočenja. Primjenom pritiska na jednu polugu ili papučicu, sustav automatski raspoređuje silu kočenja za kontroliranije zaustavljanje.



Slika 13. Kombinirani kočioni mehanizam

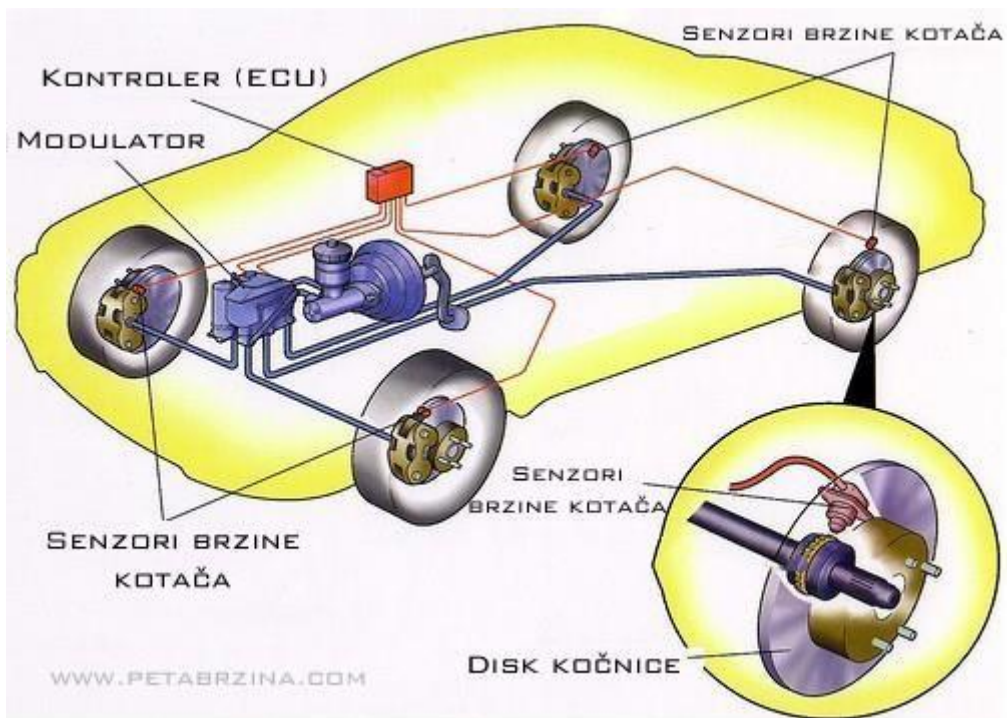
Izvor: [12]

3.7. ABS (Anti - lock Break System)

ABS (slika 14), ili sustav protiv blokiranja kotača, vitalna je sigurnosna tehnologija u modernim vozilima koja pomaže u sprječavanju blokiranja kotača tijekom situacija naglog kočenja.

ABS sustav funkcionira na razne načine kao što su:

- primjena kočenja: prilikom pritiska na papučicu kočnice, ABS sustav se aktivira automatski.
- senzori brzine kotača: senzori koji prate brzinu rotacije svakog kotača
- detekcija blokiranja: ako senzor detektira kotač koji će se blokirati (prestati se okretati), što ukazuje na potencijalno proklizavanje, ABS sustav poduzima mjere.
- modulacija tlaka: ABS brzo modulira hidraulički tlak koji se primjenjuje na kočione čeljusti zahvaćenog kotača. Djeluje na kočnice vrlo brzo, sprječavajući potpuno zaustavljanje kotača.
- održavanje trakcije: sprječavajući blokiranje kotača, ABS omogućuje gumama da zadrže određenu razinu prianjanja na površinu ceste. To vozaču omogućuje da zadrži kontrolu nad upravljanjem i manevrira vozilom čak i tijekom hitnog kočenja.
- snaga zaustavljanja: iako se ABS može osjećati kao pulsirajući osjećaj u papučici kočnice, on ne mora nužno značajno smanjiti put zaustavljanja. Međutim, omogućuje kontroliranije kočenje i potencijalno izbjegava nesreće uzrokovane gubitkom kontrole upravljanja zbog blokiranja kotača [4].



Slika 14. Shematski prikaz ABS sustava u osobnom automobilu

Izvor: [13]

ABS sustav ima brojne prednosti u vidu poboljšanja sigurnosti odvijanja prometa, a neke od njih su:

- poboljšana kontrola kočenja: ABS pomaže vozačima da zadrže kontrolu upravljanja tijekom manevara kočenja u nuždi, omogućujući im da izbjegnu prepreke ili ih zaobiđu.
- Smanjeni zaustavni put (u nekim slučajevima): iako nije zajamčeno, ABS ponekad može pomoći u održavanju optimalnog prianjanja gume i potencijalno skratiti zaustavni put.
- Povećana sigurnost: sprječavanjem blokiranja kotača i pomaganjem u kontroliranom kočenju, ABS značajno smanjuje rizik od proklizavanja i nesreća, posebno za vozače koji možda neće moći učinkovito regulirati pritisak kočnice [4].

ABS je standardna značajka u većini modernih automobila proizvedenih nakon 2010. Međutim, možda je bila dodatna značajka na starijim modelima. Postoje različite vrste ABS sustava s različitim razinama sofisticiranosti. Neki napredni sustavi mogu se integrirati s elektroničkom kontrolom stabilnosti za još sveobuhvatniju kontrolu vozila tijekom kočenja i manevriranja. Redovito održavanje kočionog sustava, uključujući komponente ABS-a, ključno je za optimalne performanse vozila te samim time i za povećanje sigurnosti vožnje.

3.8. Sustav regulacije proklizavanja pogona (TCS/ASR)

Sustav kontrole proklizavanja (TCS) i sustav protiv proklizavanja (ASR) izrazi su koji se često koriste kao sinonimi. To su elektronički sustavi koji pomažu vozačima u održavanju trakcije i sprječavanju proklizavanja kotača tijekom ubrzavanja na skliskim površinama.

TCS/ASR sustavi funkcioniraju na principu:

- senzori brzine kotača: TCS/ASR se oslanja na senzore brzine kotača koji stalno prate brzinu rotacije svakog kotača.
- detekcija proklizavanja: sustav uspoređuje brzinu vrtnje pogonskih kotača (obično prednjih kotača za automobile s prednjim pogonom i stražnjih kotača za automobile sa stražnjim pogonom). Ako se otkrije značajna razlika između pogonskog kotača i ostalih kotača, to znači da pogonski kotač vjerojatno proklizava.
- smanjenje snage motora: kada se otkrije proklizavanje, TCS/ASR sustav intervenira smanjujući izlaznu snagu motora. To se može postići različitim metodama, kao što je prigušivanje prigušnog ventila u benzinskom motoru ili smanjenje okretnog momenta u električnom vozilu.
- selektivno kočenje (opcionalno): u nekim naprednim sustavima, TCS/ASR može također primijeniti kočnice na kotač koji klizi pojedinačno kako bi ga dodatno usporio i vratio trakciju [4].



Slika 15. Prikaz značenja kad vozilo posjeduje TCS/ASR sistem

Izvor: [4]

Na slici 15. je prikazan značaj TCS/ASR sistema u vozilo i kako isti utječe na ponašanje i stabilnost vozila u zavoju što uvelike povećava upravljanje i manevriranje vozilo kad je dionica prometnice u zavojima i/ili je kolnik sklizak.

4. VRSTE PNEUMATIKA KAO AKTIVNI ELEMENT SIGURNOSTI VOZILA

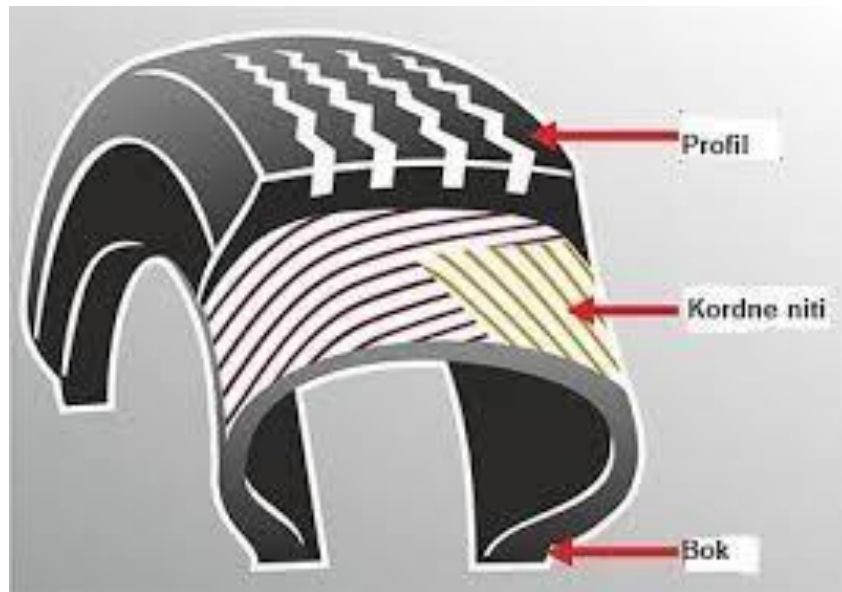
Pneumatik je aktivni element sigurnosti vozila koji povezuje vozilo s podlogom. S time u vezi, pneumatik je jedan od najznačajnijih elemenata aktivne sigurnosti vozila i kao takav mora ispunjavati mnogobrojne, složene i oštre zahtjeve, koji su sljedeći:

- preuzeti težinu vozila,
- ublažiti i prigušiti udarce i vibracije,
- prenijeti pogonske i kočione sile te bočne sile vođenja
- mali otpor kotrljanja
- precizan prijenos upravljačkih sila na podlogu
- otpornost trošenju
- mala buka i vibracije
- dobra svojstva prilikom gubitka tlaka [4].

Pneumatici se dijele na dijagonalne i radijalne. Radijalni pneumatici, konstruirani su 60-ih godina prošlog stoljeća i zamjenjuju dijagonalne pneumatike koji su se do tada koristili. Kod radijalnih pneumatika, za razliku od dijagonalnih pneumatika, niti karkasa položene su u radijalnom smjeru u odnosu na sam pneumatik.

Karakterističke značajke radijalnih pneumatika (slika 16):

- nizak otpor kotrljanja što rezultira smanjenom potrošnjom goriva,
- otpornost na trošenje,
- veća bočna stabilnost prilikom vožnje u zavoju,
- bolje kočenje i trakcija,
- veća udobnost,
- za osobni automobil primjenjuju se polimerna vlakna,
- za teretna vozila čelična ojačanja [4].



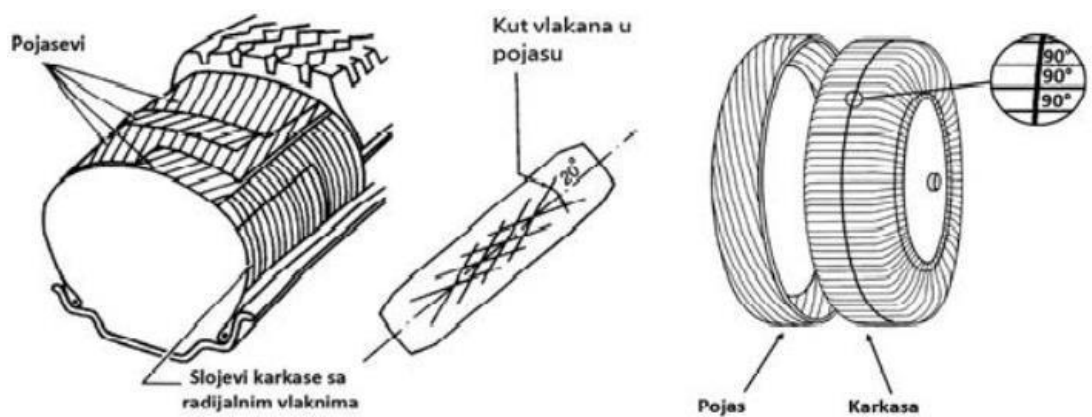
Slika 16. Prikaz radijalnog pneumatika

Izvor: [14]

Dijagonalni pneumatici bili su u upotrebi prije samih radijalnih pneumatika no poslije 1980.-ih primjenjuju se samo u poljoprivrednim vozilima i biciklima.

Karakterističke značajke dijagonalnih pneumatika (slika 17):

- jednostavna i jeftina izrada,
- robusnost: dijagonalna konstrukcija nudi dobru otpornost na udarce i oštećenja, što ih čini pogodnim za terenska vozila i poljoprivrednu opremu.
- prilagodljivost: dijagonalni pneumatici veoma dobro se prilagođavaju nejednakim terenima i mogu se koristiti na širokom rasponu tlakova.
- otpornije bočne stijenke u usporedbi s radijalnim pneumaticima.
- veći otpor kotrljanja: dijagonalna konstrukcija rezultira većim otporom kotrljanja u usporedbi s radijalnim pneumaticima, što znači da dijagonalni pneumatici troše više goriva i generiraju više buke.
- lošija stabilnost upravljanja: nude manje stabilnosti upravljanja i slabiju moć kočenja u usporedbi s radijalnim pneumaticima, posebice pri velikim brzinama vožnje [4].

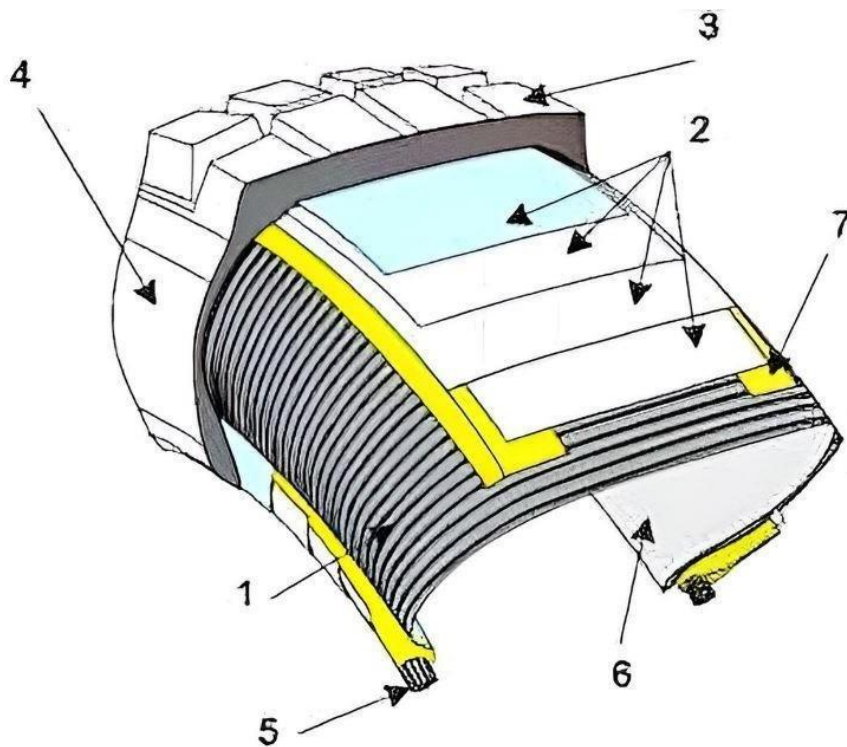


Slika 17. Prikaz dijagonalnog pneumatika

Izvor: [14]

4.1. Konstrukcija pneumatika

Osnovni dijelovi omotača su armatura, pojas, gazna površina, bočnica i žičana jezgra. Sigurnost konstrukcije pneumatika temelji se na čvrstoći pneumatika prilikom složenog opterećenja i nepropuštanju zraka [9].



Slika 18. Prikaz presjeka pneumatika

Izvor: [14]

Slika 18. prikazuje presjek pneumatika koji sadrži sljedeće dijelove:

1 - armatura (karkasa), 2 - pojasevi, 3 - bočnica, 4 - žičana jezgra, 5 - nepropusni sloj, 6 - remen [14].

Pneumatik se pod opterećenjem deformira i održava konstantan tlak i pritisak na podlogu. Nakon prestanka opterećenja vraća se u svoj početni oblik. Noseći dio pneumatika je armatura (karkasa) koja se sastoji od poprečnih omotača, slojeva za ojačanje koji su izrađeni od različitih vrsta vlakana, najlona, poliestera i čelika. Armatura preuzima glavni dio opterećenja pneumatika koje nastaje zbog djelovanja vertikalnih i horizontalnih sila u kontaktu s podlogom [15].

Pojas se nalazi iznad armature. Pojas se sastoji od slojeva uloženi aramidnih ili čeličnih vlakana. Pojas ukrućuje gazni sloj i sprječava velike deformacije pneumatika. Između pojasa i gumenog sloja gazeće površine stavlja se pojas međusloja mješavine koja se sastoji od tvrde gume i čađe. Međusloj prigušuje udarce, štiti armaturu i sprječava elektrostatički naboj vozila. Remen je obodno ugrađeni pojas koji ojačava i ukrućuje gazni sloj [9].

Pneumatici se proizvode od prirodnog i umjetnog kaučuka. Proizvođači pneumatika miješaju obje vrste kaučuka i dodaju aditive za bolja svojstva. Dodavanjem silike (kremena kiselina) postiže se veća sposobnost prijanjanja gaznog sloja na mokroj površini uz manji otpor kotrljanja [15].

Gazna površina je vanjski dio pneumatika koja se izrađuje od čvrste gume zbog otpornosti na trošenje i prijanjanje. Gazni sloj se profilira kanalima čija je svrha povećanje prijanjanja pneumatika na mokroj površini. Oblik profila i materijal gaznog sloja utječu na otpor kotrljanja, prijanjanje i buku pneumatika. Uzdužni blokovi služe za držanje pravca kretanja vozila, a poprečni blokovi prenose vučnu ili kočnu silu. Dezen s manjom površinom kanala se koristi za suhe podloge i omogućava bolje prijanjanje, manje trošenje i bočno klizanje [15].

Dezen s većom površinom i dubinom kanala se koristi za mokre podloge i služi za brže izbacivanje vode ispod kotača. Za različite podloge koristi se univerzalni dezen koji sadrži uske kanale na sredini i dublje kanale s vanjske strane gazeće površine [15].

Bočnica pneumatika štiti armaturu od vanjskih utjecaja i oštećenja. Bočnice su debljine od 1,5 do 3,5 mm. Na bočnici se nalaze sve bitne oznake za izbor pneumatika [15].

Žičana jezgra pneumatika osigurava nasjedanje pneumatika na naplatak i brtvljenje uz rame naplatka čime se osigurava prijenos vučnih, kočnih i bočnih sila [15].

Pneumatik je iznutra obložen nepropusnim ljepljivim viskoznom premazom, koji brtvi oštećenja od čavala. Brtveni sloj okružuje čavao i sprječava gubitak zraka. Po prijedenoj kilometraži vozila ili intervalu vremena dolazi do pada tlaka zraka u pneumaticima. Pneumatici koji se pune dušikom će imati konstantan tlak tri do četiri puta duže od pneumatika koji se pune zrakom jer su molekule dušika veće i sporije prolaze kroz pore pneumatika. Pneumatici koji se pune dušikom smanjuju deformaciju pneumatika i otpor kotrljanja što doprinosi manjoj potrošnji goriva [15].

4.2. Oznake na pneumatiku

Na bočnim stranama pneumatika otisnute su njegove oznake. Također, pneumatici su još i trgovački označeni etiketom o klasama efikasnosti pneumatika [15].



Slika 19. Oznake na pneumatiku

Izvor: [16]

Slika 19. prikazuje oznake na pneumatiku od kojih svaka ima svoje posebno značenje:

- A (oznaka 205): označava širinu pneumatika pod tlakom u milimetrima.
- B (oznaka 55R): označava visinu profila pneumatika u postotku (odnosno odnos visine i širine pneumatika). Oznaka R je oznaka koja predstavlja da se radi o radijalnom pneumatiku.
- C (oznaka 16): označava promjer naplatka u colima.
- D (oznaka 91): označava indeks nosivosti.
- E (oznaka V): označava maksimalnu brzinu koju pneumatik može podnijeti, u ovom slučaju brzinu od 240 km/h

Indeks nosivosti pokazuje najveće opterećenje pneumatika, odnosno nosivost po kotaču u skladu s tlakom. U tablici 1. prikazan je izvod najvećih opterećenja pneumatika kod tlaka od 2,5 bara, odnosno 2,9 bara za gume oznaka V, W i Y.

Tablica 1. Indeks nosivosti

Indeks	65	69	70	74	80	82	84	88	91	94	98	102	104	107	109
Nosivost (kg)	290	325	335	375	450	475	500	560	615	670	750	850	900	975	1030

Izvor: [15]

Tablica 2. Indeks brzine

Indeks brzine	L	M	N	P	Q	R	S	T	U	H	V	W	Y
Brzina (km/h)	120	130	140	150	160	170	180	190	200	210	240	270	300

Izvor: [15]

Indeks brzine (tablica 2.) prikazuje koliku maksimalnu brzinu može podnijeti određeni pneumatik, kako je vidljivo iz tablice raspon brzine kreće se od 120 do 300 km/h.

4.2.1. Dodatne oznake na pneumaticima

Na bočnicama pneumatika nalaze se i dodatne oznake kao što su:

- naziv proizvođača,
- datum proizvodnje,
- vrsta pneumatika,
- brzina potrošnje pneumatika,
- smjer montaže i drugo [9].

Datum proizvodnje (slika 20) pneumatika je važan jer s vremenom pneumatik gubi svoja svojstva. Primjer, DOT XXXXXXX 2019. Oznaka DOT (eng. Department of Transportation) upućuje na usklađenost s propisima. Šifra od sedam slovno brojčanih oznaka odgovara identifikaciji proizvođača i kodu homologacije pneumatika. Broj 2019 označava vrijeme proizvodnje, 20. tjedan 2019. godine [15].



Slika 20. Prikaz godine proizvodnje pneumatika

Izvor: [17]

M+S (slika 21) - oznaka za zimske pneumatike s dodatkom pahuljice, RF - ojačana guma / XL - guma za veća opterećenja, RFT ili ROF-Run-Flat guma, smjer montaže, indikator istrošenosti (TWI-Tread Wear Indicator) [9].



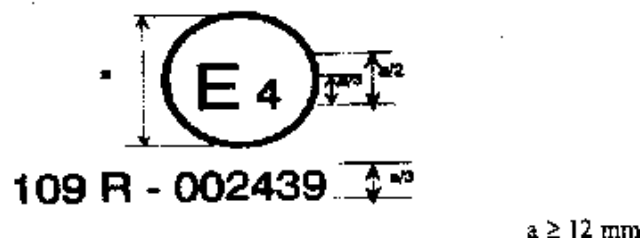
Slika 21. Prikaz oznake M+S na pneumatiku

Izvor: [18]

Oznaka homologacije (slika 22), npr. E 4 0289758 (E - Europa, 12 - zemlja koja je izdala certifikat i broj homologacije gume) [15].

DODATAK 2.

PRIMJER IZGLEDA HOMOLOGACIJSKE
OZNAKE



Slika 22. Primjer izgleda oznake homologacije

Izvor: [19]

Treadwear (slika 23) - oznaka brzine potrošnje pneumatika. Guma s oznakom 150 traje 50% duže od gume s oznakom 100. Trajnost guma ovisi o opterećenju i uvjetima na cesti i načinu vožnje. Gume se oko dva puta brže troše pri brzini od 120 km/h nego pri brzini od 60 km/h. Zavojite ceste, česta ubrzanja i kočenja, kao i velike brzine smanjuju vijek trajanja guma. Prosječni vremenski radni vijek guma iznosi oko 5 godina. Prosječna trajnost, do dopuštene granice istrošenosti, iznosi oko 40.000 km [9].

Traction (slika 23) - vuča na mokroj podlozi. Ocjene su A, B i C, gdje je A najviša ocjena [9].

Temperature - otpornost gume na radnu temperaturu pri velikim brzinama, nosi oznake A, B i C. A je najviša ocjena [15].

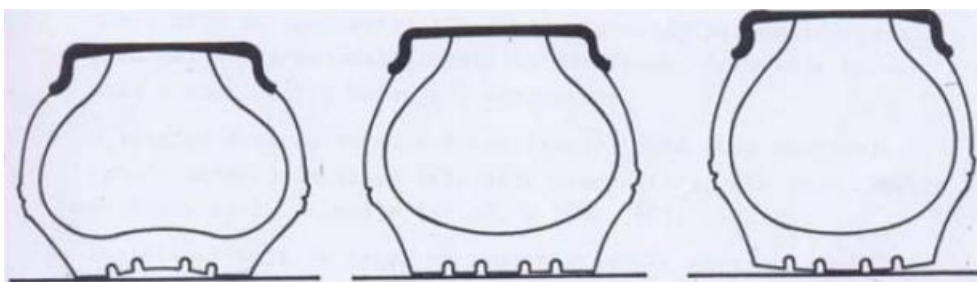


Slika 23. Prikaz Treadwear, traction i temperature oznaka na pneumatiku

Izvor: [20]

4.3. Tlak u pneumaticima

Optimalan tlak zraka u pneumaticima je važan zbog stabilnosti vozila, ravnomjernog trošenja gazne površine pneumatika i potrošnje goriva. Tlak zraka ovisi o opterećenju kotača i radnoj temperaturi pneumatika. Veća masa vozila zahtijeva i veći tlak u pneumaticima. Osobno vozilo koje stalno vozi četiri putnika treba imati veći tlak zraka u pneumaticima od istog vozila koje vozi samo vozač [15]. Na slici 24. prikazan je utjecaj manjeg, optimalnog i većeg tlaka u pneumaticu na gaznu površinu.



Slika 24. Prikaz utjecaja manjeg, optimalnog i većeg tlaka pneumatika na gaznu površinu

Izvor: [21]

Pneumatici s manjim tlakom deformiraju se i troše na rubovima zbog manje površine dodira s podlogom, što dovodi do skraćenog životnog vijeka i lošijih performansi. Pneumatike s optimalnim tlakom u potpunosti su u dodiru s podlogom, što ravnomjerno raspoređuje opterećenje i sprječava prekomjerno istrošenje, osiguravajući dug životni vijek i bolje performanse vozila. Pneumatike s prevelikim tlakom najviše se troše u sredini zbog koncentracije opterećenja, što rezultira lošim prianjanjem cesti, sklizanjem i nesigurnošću u vožnji. Stoga je održavanje pneumatika na preporučenom tlaku ključno za optimalne performanse i dug životni vijek [21].

Pri normalnom opterećenju i propisanom tlaku zraka, otisak pneumatika i njihovo trošenje su ravnomjerni. Veći tlak zraka i velika brzina kretanja vozila dovode do pojačanog trošenja središnjeg dijela pneumatika. S druge strane, manji tlak uzrokuje veće trošenje bočnih dijelova, pogotovo pri velikim brzinama. Ukoliko tlak u pneumaticima na svim kotačima nije ispravan, pneumatici se nejednoliko troše [21].

4.4. Usporedba ljetnih, zimskih i cjelogodišnjih pneumatika

Za vrijeme zimskih uvjeta koriste se jednaki zimski pneumatici na svim kotačima ili jednaki ljetni pneumatici s najmanjom dubinom profila od 4 mm i lanci za snijeg. Zimski uvjeti traju od 15. studenoga do 15. travnja slijedeće godine [15].

Ljetni pneumatici imaju veću dodirnu površinu s cestom i zbog toga mogu prenijeti veće vučne ili kočne sile. Ljetni pneumatici kada je temperatura ispod sedam stupnjeva Celzijevih gube na elastičnosti i svojstva prianjanja za podlogu. Gazna površina ljetnih 25 pneumatika tijekom zimskih uvjeta otvrdne, te zbog manje širine utora, prianjanje na cesti je lošije i dulji je put kočenja. Nominalna dubina kanala ljetnih guma iznosi 8 mm, a najmanja dopuštena iznosi 1,6 mm [15]. Na slici 25. prikazana je usporedba profila gazne površine ljetnog, zimskog i cjelogodišnjeg pneumatika u određenim temperaturnim uvjetima.



Slika 25. Prikaz usporedbe gazne površine ljetnog, zimskog i cjelogodišnjeg pneumatika
Izvor: [22]

Ljetni pneumatici namijenjeni su vožnji u toplim vremenskim uvjetima, na suhim i mokrim cestama. Imaju pliće žljebove od zimskih pneumatika, što im omogućuje bolji kontakt s cestom u suhim uvjetima, rezultirajući boljim upravljanjem, kraćim kočenjem i boljim prijenosom snage. Uzorak protektora dizajniran je za odvođenje vode s putne površine, sprječavajući aquaplaning.

Sastav pneumatika je mekši od zimskih pneumatika, što rezultira boljim prianjanjem za cestu u toplim vremenskim uvjetima. Ljetne pneumatike nude bolje performanse na suhim i mokrim cestama od zimskih pneumatika u toplim vremenskim uvjetima, te su tiše i troše se manje u ovim uvjetima.

Važno ih je koristiti isključivo u toplim uvjetima, jer na niskim temperaturama pneumatik postaje tvrd i gubi prianjanje, što može dovesti do gubitka kontrole vozila. Potrebno je redovito provjeravati tlak i dubinu žljebova. Ako su ispod zakonskog minimuma, pneumatici se moraju zamijeniti.

Zimski pneumatici namijenjeni su vožnji u zimskim uvjetima, na snježnim i ledenim cestama. Imaju dublje žljebove od ljetnih pneumatika, što im omogućuje bolju trakciju u snijegu i ledu, rezultirajući boljim upravljanjem, kraćim kočenjem i boljim prijenosom snage. Uzorak protektora dizajniran je za vožnju u snijegu i ledu, poboljšavajući vuču i prianjanje na cestama prekrivenim snijegom i ledom. Sastav pneumatika je mekši od ljetnih guma,

čineći ih elastičnijim pri niskim temperaturama i rezultirajući boljim prianjanjem za snijeg i led. Zimski pneumatici nude bolje performanse na snježnim i ledenim cestama od ljetnih pneumatika u zimskim uvjetima te su tiše i troše se manje u ovim uvjetima.

Cjelogodišnji pneumatici predstavljaju kompromis između ljetnih i zimskih pneumatika, dizajnirani za prihvatljive performanse tijekom cijele godine, uključujući sunce, kišu, susnježicu i lagani snijeg.

Imaju dublje žljebove od ljetnih, a pliće od zimskih guma, te uzorak protektora dizajniran za odvođenje vode i prianjanje na suhom, mokrom, zasniježenom i poledinjenom putu. Sastav pneumatika im je mekši od ljetnih, a tvrdi od zimskih pneumatika.

Prednost im je u tome što su kompromisno rješenje za vozače koji ne žele mijenjati pneumatike dva puta godišnje, mogu pružiti prihvatljive performanse u raznim uvjetima, tiše su od zimskih guma i mogu uštedjeti novac u odnosu na kupnju i montažu dva kompleta pneumatika.

Nedostaci su im u tome što ne nude optimalne performanse u ekstremnim uvjetima, mogu se brže istrošiti od ljetnih ili zimskih guma ako se koriste u ekstremnim uvjetima i nisu zakonite u svim zemljama tijekom zime.

5. MEHANIZAM ZA UPRAVLJANJE KAO ELEMENT AKTIVNE SIGURNOSTI

Upravljački mehanizam jedan je od najvažnijih elemenata aktive sigurnosti vozila. Uloga upravljačkog mehanizma je da vozaču omogući pouzdanu i preciznu kontrolu nad smjerom kretanja vozila, što je od velike važnosti za sprječavanje nastanka prometnih nesreća. U skladu s time neizbježno je pravodobno održavanje ovakvog sustava kao i onih koji su povezani s njime [23].

Upravljački mehanizam mora biti konstruiran na način da bez ikakvog kašnjenja prenese kretnje volana na kotače vozila, to je od izuzetne važnosti kad vozač mora brzo reagirati prilikom promjenjivih uvjeta na cesti [23].

Mora također osigurati stabilnost vožnje u svim uvjetima, uključujući vožnju velikom brzinom, vožnju po neravninama i u zavojima. To se postiže korištenjem različitih tehničkih rješenja, kao što su servo upravljanje, geometrija prednjeg osovinskog sustava i sustavi za kontrolu stabilnosti vozila. Sastoji se od niza komponenti od kojih najvažnije čine volan, odnosno upravljač, stup upravljača i upravljačka letva ili kutija, koje su u međuovisnom djelovanju kako bi se postigao precizan i pouzdan prijenos kretnji s volana na kotače [23].

Komponente upravljačkog mehanizma podijeljene su na:

- volan (kolo upravljača),
- stup upravljača,
- upravljačka letva ili kutija,
- mjenjač zakreta,
- potisna spona,
- kutne poluge,
- krakovi kotača,
- zglobovi spojevi [23].

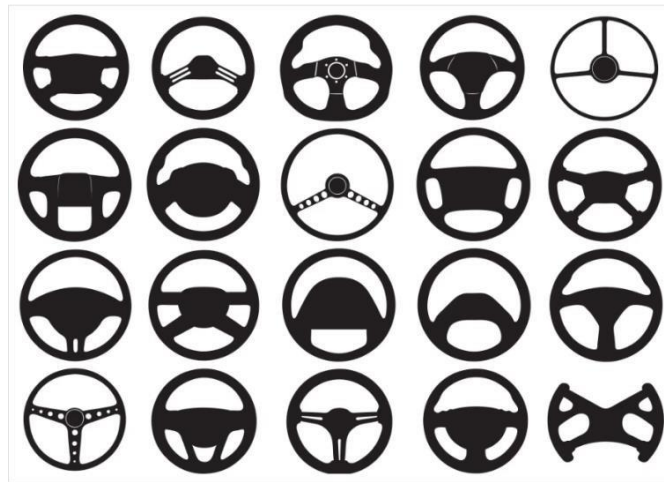
5.1. Kolo upravljača unutar upravljačkog mehanizma

Upravljač, odnosno volan je mehanički uređaj koji omogućava vozaču da mijenja smjer kretanja vozila. Okretanjem upravljača, vozač pokreće mehanizam koji mijenja kut nagiba prednjih kotača, čime se mijenja i sam smjer kretanja vozila. Upravljač je nezaobilazan element sigurnosti svakog vozila jer omogućava vozaču izvođenje brzih i preciznih manevara prilikom vožnje i omogućuje adaptaciju vozila na sve promjenjive uvjete u prometu te tako smanjuje mogućnost od nastanka prometnih nesreća i potencijalnih opasnosti.

Kolo upravljača je mehanički uređaj koji se nalazi unutar vozila i služi za prenošenje vozačevih kretnji na upravljački sustav. Rotacijom kola upravljača, vozač stvara okretni moment koji se prenosi na upravljački stup, a zatim na upravljačku letvu. Upravljačka letva linearno pomiče upravljačke poluge, što rezultira promjenom kuta nagiba prednjih kotača. Na taj način se mijenja smjer kretanja vozila. [23]

Volan je montiran na upravljačkom stupu, koji je povezan s mehanizmom za upravljanje vozilom. Obično se nalazi ispred vozačevog sjedala s desne ili lijeve strane ovisno kako je određeno zakonom u matičnoj zemlji kojom stranom ceste se odvija promet, na takvoj visini i udaljenosti da ga vozač može lako dohvatiti i okretati ga. Njegov položaj se može podesiti po visini i dubini kako bi se prilagodio različitim vozačima [23].

Obzirom na oblik, upravljači su tradicionalno okruglog oblika gdje se sami izgled i detalji mijenjaju ovisno o proizvođaču automobila, no postoje i upravljači koji odstupaju od standardnog okruglog oblika gdje su eventualno na vrhu ili dnu upravljača ravni ili uži. Sve više je prisutna i implementacija sportskih upravljača (slika 27.) koji omogućuju bolju podršku za ruke vozača prilikom vožnje u sportskom stilu [23]. Na slici 26. prikazani su različiti oblici upravljača.



Slika 26. Oblici upravljača

Izvor: [24]



Slika 27. Prikaz sportskog upravljača koji nije u potpunosti okruglog oblika

Izvor: [25]

Naime, s aspekta tehničkih karakteristika sami gornji dio upravljačkog stupa se sastoji od upravljačkog kola (iznad čega je kontrolna ploča), montažnog nosača, vratila upravljačkog stupa na koji se montira sami upravljač, sklopa spojnice, središnjeg vratila upravljačkog stupa, zglobov upravljača i prijenosnik sile odnosno upravljački stup. [26]

Neizostavni dio modernog automobila i upravljača postale su komande na vozilu, koje omogućavaju vozaču da kontrolira brojne funkcije vozila bez skidanja ruku s upravljača što također smanjuje mogućnost od nastanka prometnih nesreća obzirom da vozač ne treba ni skretati pogled s kolnika i

uvjeta koji se odvijaju u prometu te omogućuje znatno veću udobnost same vožnje.

Komande za kontrolu vozila putem upravljača mogu se podijeliti na:

- Audio sustav (kontrola glasnoće zvuka, promjena radio stanica, izbor pjesama),
- Telefon: odgovaranje na pozive, biranje brojeva te upravljanje glasovnim asistentima,
- Tempomat: postavljanje i održavanje konstantne brzine što je naročito povoljno prilikom vožnje na brzoj cesti ili autoputu,
- Računalo vozila: upravljanje navigacijom, postavke vozila, informacije o potrošnji goriva,
- Adaptivno upravljanje svjetlima: automatsko podešavanje svjetala ovisno o uvjetima vožnje,
- Sustavi za održavanje vozila u traci,
- Komande za automatsko parkiranje vozila,
- Komande za otvaranje i zatvaranje prozora ili panoramskog krova [26].

Na slici 28. prikazan je upravljač s razno raznim gore navedenim komandama na upravljaču.



Slika 28. Upravljač s komandama

Izvor: [27]

Izbor materijala za upravljač vozila utječe na njegov izgled, dodir, trajnost i cijenu. Moderni proizvođači automobila nude širok raspon materijala koji zadovoljavaju različite ukuse i proračune. Materijali za upravljače najčešće su:

- Koža: najpopularniji izbor zbog luksuznog izgleda, ugodnog dodira i izdržljivosti. Kožni upravljači su često perforirani kako bi omogućili bolju prozračnost i bolje prianjanje,
- Plastika: jeftinija alternativa koži. Često se oblaže materijalom koji imitira kožu kako bi izgledala luksuznije,
- Alcantara: sintetički materijal koji odlično prianja i ugodan je na dodir, podsjeća i izgleda kao koža antilope i često se primjenjuje u sportskim automobilima [26].

5.2. Stup upravljača unutar cestovnih vozila

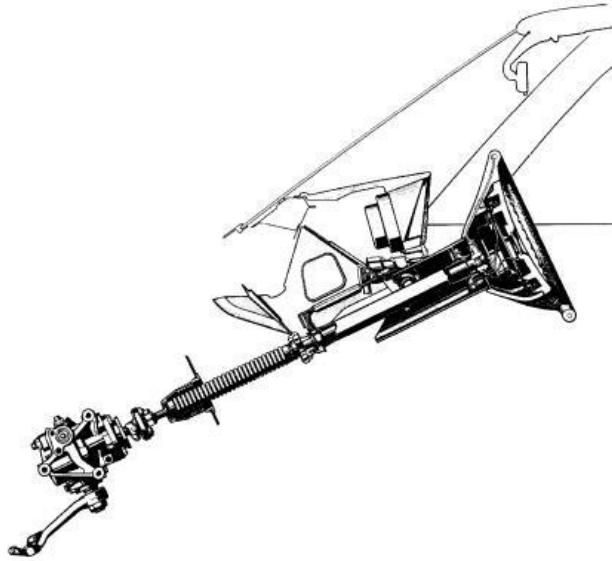
Upravljački stup je element upravljačkog sustava koji prenosi moment sile koji vozač stvara te ga prenosi od upravljača do upravljačke letve ili upravljačke kutije.

Stup upravljača (slika 29) se u osnovi sastoji od:

- Vanjske cijevi koja je pričvršćena vijcima na karoseriju i osovinu upravljača,
- Gornjeg i donjeg nosača,
- Kućišta vratila,
- Kardanskog vratila s mehaničkim zglobovima [28].

Osovina upravljača povezuje kolo upravljača s upravljačem zupčanika i podupire se u vanjskoj cijevi te prenosi moment upravljanja te tako stupovi upravljača moraju zadovoljiti sljedeće zahtjeve:

- osigurati visoku krutost rotacije za osovinu upravljača,
- osigurati glatko upravljanje,
- prigušivanje buke,
- smanjiti posljedice i ozljede u slučaju prometne nesreće,
- imati niske gubitke prilikom trenja,
- osigurati da vozilo bude sigurno od krađe [28].



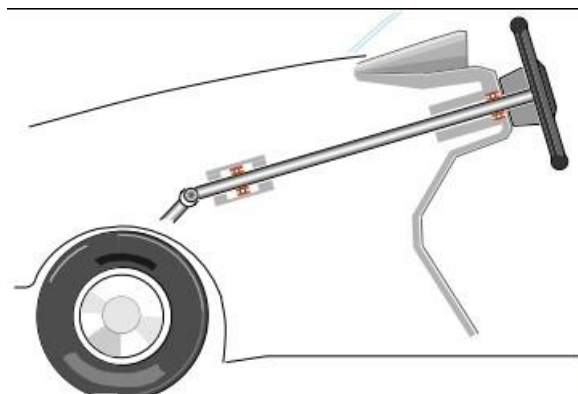
Slika 29. Stup upravljača

Izvor: [28]

5.2.1. Vrste upravljačkih stupova

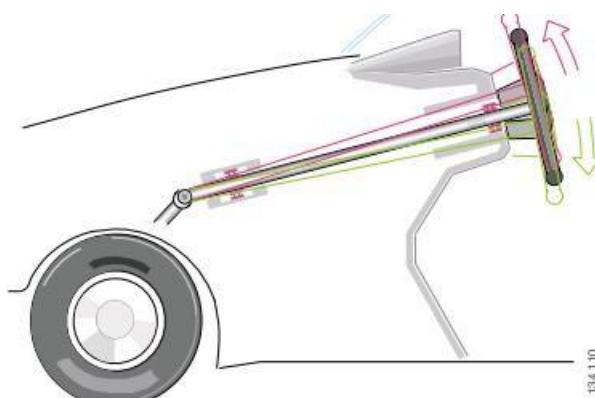
Principi dizajna upravljačkih stupova mogu se podijeliti na:

- kruti stup upravljača (slika 30): klasični dizajn je kruti stup upravljača, upravljanje kotača ima krutu vezu s osovinom upravljača koja je obično jednodijelni predmet,
- stup upravljača s kutnim podešavanjem (slika 31): ovaj dizajn stupa upravljača može podesiti kut upravljača, a točka nagiba obično je samom zglobu,
- stup upravljača s podesivom visinom (slika 32): stupovi upravljača s podesivom visinom mogu se podešavati teleskopski, položaj upravljača se podešava prema potrebi vozača u aksijalnom smjeru,
- kombinirani mehanizam za podešavanje: stupovi upravljača samo s podešavanjem kuta ili visine su oba kompromisna rješenja, najpovoljniji položaj od upravljača u odnosu na vozača postiže se kombinacijom podešavanja kuta i visine [28].



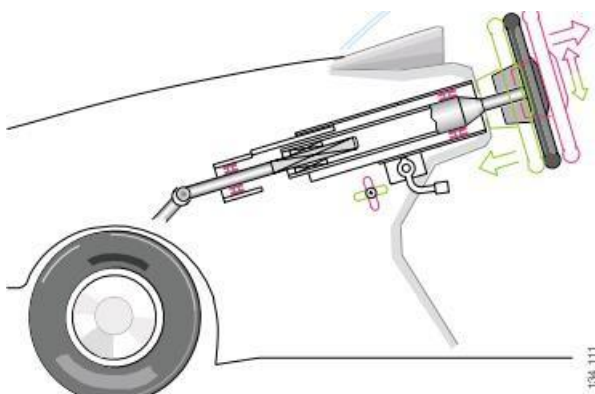
Slika 30. Kruti stup upravljača

Izvor: [28]



Slika 31. Stup upravljača s kutnim podešavanjem

Izvor: [28]



Slika 32. Stup upravljača s podesivom visinom

Izvor: [28]

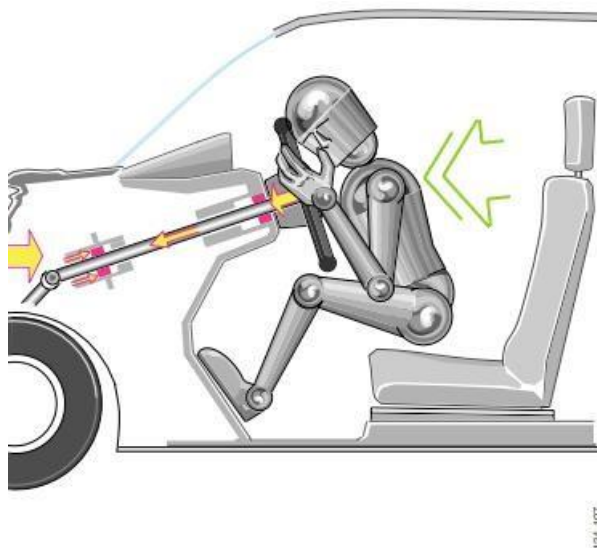
5.2.2. Ispravnost i testiranje ležajeva unutar stupa upravljača

Prilikom proizvodnje stupa upravljača koriste se tri različita ispitivanja koje ležajevi upravljačkog stupa moraju zadovoljiti, oni su;

- test udarca na tijelo,
- test protiv krađe vozila (protuprovalni test),
- test protresanja [28].

Pravna specifikacija za provođenje testa udarca na tijelo (slika 33) vozača očituje se u najvećoj udaljenosti pomaka gornjeg kraja stupa upravljača u putnički prostor i sili udara ispitnog komada o kolo upravljača. Uvjeti ispitivanja provode se da je udaljenost pomaka od 127 mm s frontalnim udarom pri brzini od 48,3 km/h i da maksimalna sila udara pri udaru od 24,1 km/h iznos 11000 N [28].

Sila od 11000 N ograničena je dizajnom osovine upravljača, korištenjem opružnih elemenata ili sličnih apsorbera energije. Ležajevi osovine upravljača moraju biti projektirani tako da mogu podnijeti opterećenje koje se javlja u specifičnim uvjetima ispitivanja. Osovina mora imati samo udubljenja od otpora kotrljanja i samo neznatnu deformaciju pojedinog ležaja komponente te nakon izvođenja testiranja ista mora biti u sposobnosti rotirati se [28].

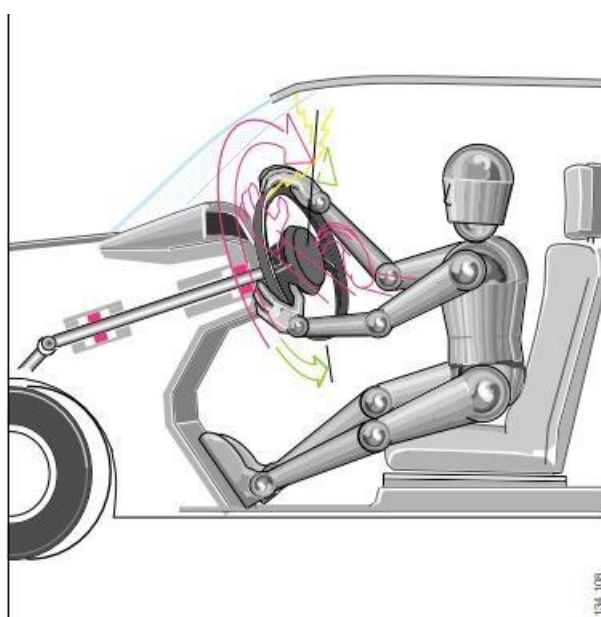


Slika 33. Test udarca na tijelo vozača

Izvor: [28]

Protuprovalni test (slika 34) definira sigurnosne granice brave upravljača. Okretni moment do 240 Nm primjenjuje se na kolo upravljača. Ovaj zakretni moment proizvodi visoke zaostale radijalne sile na gornjem dijelu, a donji ležajevi preko obodne sile na zabavljanje pribadača. Gornji ležaj na kraju upravljača je stoga izložena velikim opterećenjima.

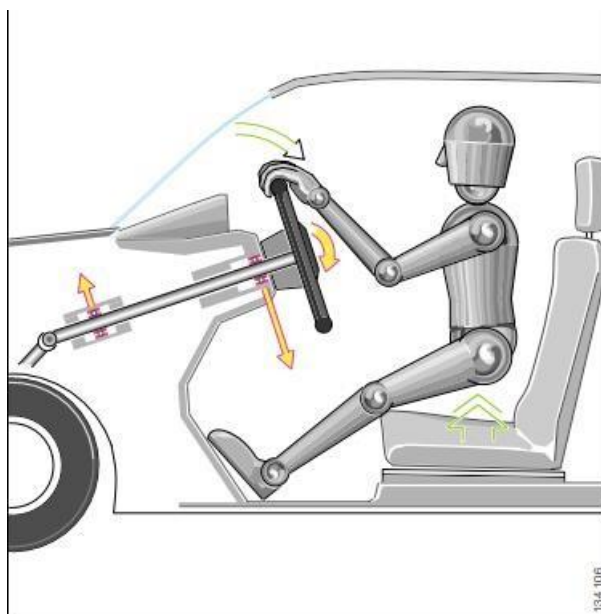
Ležajevi moraju imati visok faktor sigurnosti statičkog opterećenja. Udubljenja u žljebovima od kuglica su dopuštena ali, ne smiju se pojaviti pukotine ili lomovi u komponentama ležaja. Funkcija upravljanja vozilom ne smije biti zahvaćena. Najveći dopušteni učinak od udubljenja je smanjenje stupnja udobnosti upravljanja. [28]



Slika 34. Protuprovalni test

Izvor: [28]

Test protresanja (slika 35) opisuje opterećenje ležaja tijekom naginjanja kola upravljača uzrokovana vlačnim ili tlačnim kretanjem. Vozač se cijelom svojom težinom tijela oslanja na upravljač, uzrokujući moment savijanja s velikim silama reakcije na ležajevima. Sila na gornjem ležaj je normalna između 1000 i 1500 N. Pod ovim uvjetima opterećenja, niti udubljena niti deformacije se ne smiju pojaviti u ležajevima. [28]



Slika 35. Test protresanja

Izvor: [28]

Ostala ispitivanja koja se provode prilikom dizajniranja i ispitivanja sigurnosti i ispravnosti ležajeva stupa upravljača su:

- krutost,
- moment trenja,
- čvrstoća naginjanja,
- vijek trajanja,
- vibracije i buka [28].

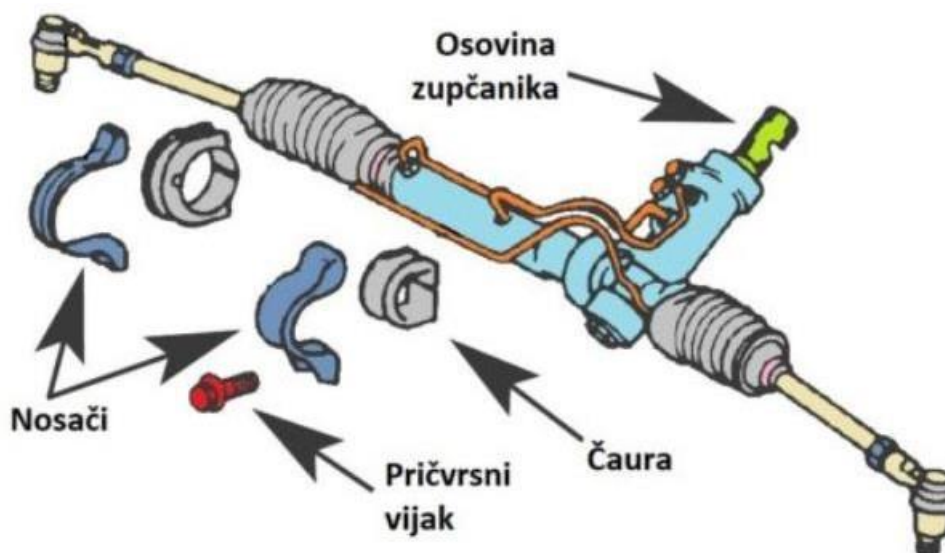
5.3. Upravljača kutija ili letva

Upravljačka letva (slika 36) je najvažniji element upravljačkog sustava jer je njezina zadaća pretvaranje rotacijskog okretanja volana u linearno kretanje na poluosovinama, koje pokreću okretne spojeve i time orijentiraju kotače u smjeru koji vozač odabere.

Upravljačka letva je idealan mehanizam za automobile zbog svog jednostavnog održavanja i niske cijene proizvodnje. Kako bi se smanjio potreban napor, uvedeni su pomoćni sustavi (koji danas mogu biti hidraulički ili elektromehanički) kako bi se povećala udobnost i sigurnost tijekom vožnje.

Funkcioniranje letvi upravljača uključuje razne čimbenike, poput prijenosnog omjera i polumjera okreta vozila.

Prijenosni omjer odnosi se na okretanje volana desno ili lijevo u većoj ili manjoj mjeri u svrhu postizanja odgovarajućeg kuta. Što je manji polumjer okreta vozila, vožnja gradovima ili zavojitim cestama bit će znatno lakša. U tom slučaju čimbenici od značajnog utjecaja su veličina šasije te međuosovinski razmak [29].



Slika 36. Upravljačka letva

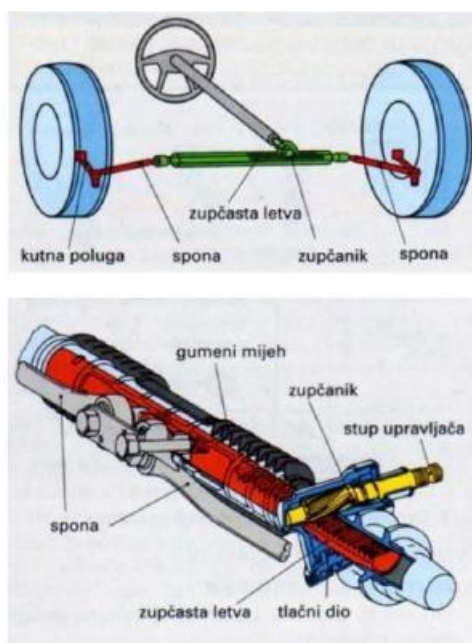
Izvor: [30]

5.4. Prijenosni mehanizam cestovnih vozila

Prijenosni mehanizam upravljača čini: kardan upravljača, glava upravljača i polužni mehanizam. Kardan upravljača omogućuje prijenos okretnog momenta od stupa upravljača do glave upravljača. Postoji veći broj prijenosnika glave upravljača, kao što su, zupčasta letva, vretenasti, vijčani i pužni prijenosnik. Najčešći prijenosnici glave upravljača su tipa zupčaste letve i vretenastog prijenosnika.

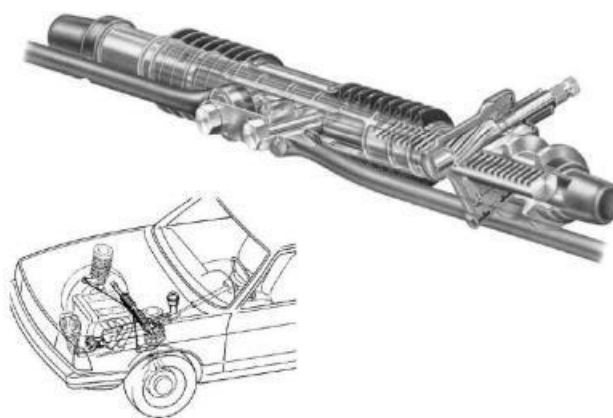
Glava upravljača sa zupčastom letvom je prijenosnik koji pretvara kružno zaokretanje upravljača u translatorno kretanje zupčaste letve, zatim to pravolinijsko gibanje pretvara u zakretanje kotača. Takav prijenosnik treba biti povratan, odnosno nepotpuno samokočiv, kako bi vozač imao osjećaj otpora zakretanju vozila [15].

Kod osobnih vozila najčešće se koristi prijenosnik tipa zupčaste letve: s konstantnim omjerom (ravni zupci), s varijabilnim omjerom (ravni zupci) ili s progresivnim omjerom (kosi zupci). Glava upravljača sastoji se od pogonskog zupčanika i zupčaste letve. Okretanjem upravljača, odnosno pogonskog zupčanika, aksijalno se, lijevo ili desno pomiče zupčasta letva koja dalje pokreće spona i zakreće kotače. Zupčasta letva zauzima položaj poprečne spona četverokuta u trapezu upravljanja. Na krajevima letve nalaze se kuglasti zglobovi spona [15].



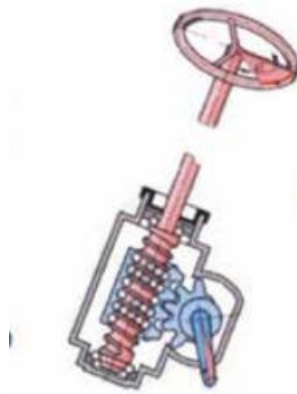
Slika 37. Dijelovi upravljačkog mehanizma sa zupčastom letvom

Izvor: [4]



Slika 38. Upravljački sustav sa zupčastom letvom, položaj u vozilu

Izvor: [4]

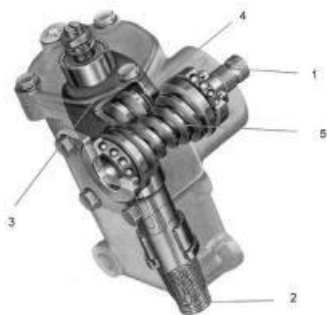


Slika 39. Vretenasti prijenosnik

Izvor: [15]

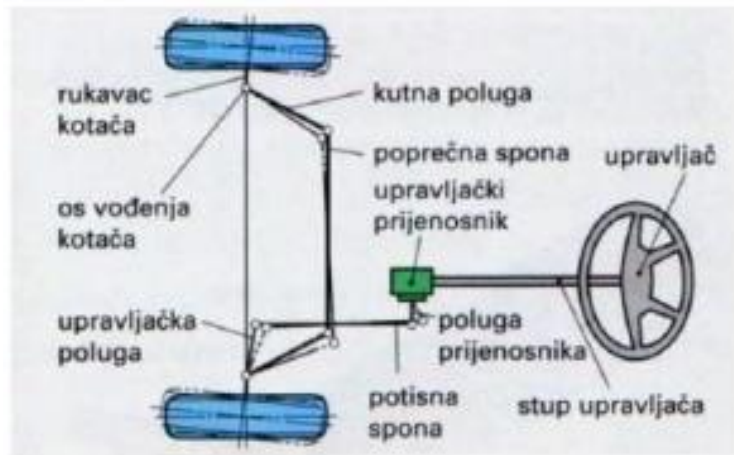
Vretenasti prijenosnik s kugličnim navojnim vretenom koristi se kod težih vozila. Vanjska strana matice vretena izrađena je u obliku zupčaste letve, koja je u zahvatu sa segmentnim zupčanikom i polugom spone. Okretanjem vratila upravljača pomiče se matica uzduž vijka. Kuglice posreduju u prijenosu sile između vijka i matice. Time se znatno smanjuje sila trenja i trošenje, a prijenos kretanja je znatno olakšan [15].

Uz vretenasti i zupčasti prijenosnik postoji i pužni prijenosnik koji je prikazan na slici 40. Ovaj prijenosnik se sastoji od puža, koji je čvrsto vezan za vratilo upravljača i pužnog kotača ili pužnog segmenta. Pužni par smješten je u kućištu upravljača u kome se nalazi ulje za podmazivanje pužnog para. Pužni prijenosnik je jednostavan po konstrukciji, a glavni nedostatak je veliki otpor trenja klizanja pri okretanju [15].



Slika 40. Pužni prijenosnik

Izvor: [4]



Slika 41. Dijelovi upravljačkog sustava s pužnim prijenosnikom

Izvor: [4]



Slika 42. Upravljački sustav s pužnim prijenosnikom kod teretnih vozila

Izvor: [4]

5.5. Načini izvedbe sustava za upravljanje cestovnim prijevoznim sredstvima

Osnovni zadatak sustava za upravljanje jest pretvorba rotacijskog gibanja volana u linearno gibanje upravljačkih poluga, čime se mijenja kut nagiba prednjih kotača i omogućuje promjena smjera kretanja vozila.

Sustav za upravljanje ima primarnu funkciju omogućiti vozaču da mijenja smjer kretanja vozila kontroliranim zakretanjem prednjih kotača, što se postiže pretvorbom rotacijskog gibanja upravljača u translacijsko gibanje upravljačkih poluga.

Načini izvedbe sustava za upravljanje mogu se podijeliti na:

- mehanički sustav za upravljanje,
- hidraulički sustav za upravljanje,
- električni sustav za upravljanje.

5.5.1. Mehanički sustav za upravljanje

Mehanički upravljački sustav (slika 43) temeljna je komponenta vozila koja prevodi vozačev unos na upravljaču u promjene smjera vozila. Ovaj sustav prvenstveno se sastoji od mehaničkih komponenti koje rade usklađeno kako bi se postigla ova funkcija [31].

Komponente mehaničkog upravljačkog sustava su:

- upravljač,
- stup upravljača,
- upravljački mehanizam,
- letva i zupčanik,
- recirkulacijska kugla,
- pužni i sektorni mehanizam,
- poluge za upravljanje,
- čahure upravljanja,
- upravljačke ručice,
- Idler ručica [31].

Mehanički upravljački sustav ne koristi motor. Za funkcioniranje se oslanja isključivo na vozačev fizički unos i mehaničke komponente. Sustavi servo upravljanja, poput hidrauličkog ili električnog servo upravljanja, koriste motore za pomoć vozaču.

Prednosti mehaničkog upravljačkog sustava očituju se u:

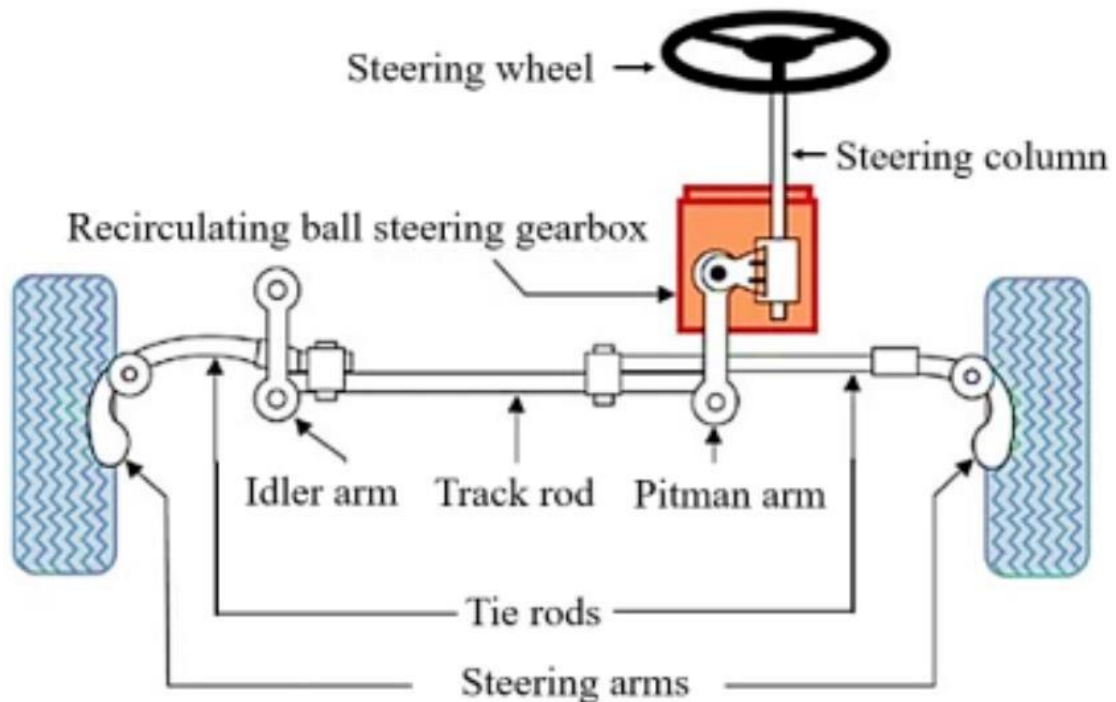
- jednostavnom dizajnu,
- pouzdanosti,
- izdržljivosti,

- neovisnosti o dodatnim izvorima energije [28].

Nedostatci mehaničkog upravljačkog sustava su:

- zahtijeva značajan fizički napor od vozača,
- manja preciznost u usporedbi sa sustavima s potpomognutim napajanjem,
- osjetljivost na vibracije prometnice i neravnine na istoj,
- ograničena mogućnost uključivanja naprednih značajki [28].

Iako su mehanički upravljački sustavi nekoć bili standardni, sada se primarno nalaze u manjim vozilima, motociklima i nekim terenskim vozilima gdje su jednostavnost, izdržljivost i isplativost prioritet u odnosu na električnu pomoć. U većini modernih osobnih automobila sustavi servo upravljanja postali su norma zbog svojih prednosti u smislu udobnosti i kontrole vozača.



Slika 43. Mehanički sustav upravljanja s komponentama

Izvor: [32]

5.5.2. Hidraulički sustav za upravljanje

Hidraulički servo upravljač (slika 44) je sustav koji koristi hidraulički tlak za pomoć vozaču u upravljanju vozilom. Značajno smanjuje napor potreban za okretanje upravljača, povećavajući udobnost i sigurnost vožnje [33].

Hidraulički servo upravljač funkcionira na način da kada vozač okreće upravljač, upravljački ventil usmjerava hidrauličku tekućinu na jednu stranu hidrauličkog cilindra. Ovaj pritisak pomaže vozaču u okretanju upravljača, koji zauzvrat pomiče spojne poluge spojene na upravljačke zglobove, mijenjajući u konačnici smjer kotača [34].

Ključne komponente hidrauličkog servo upravljača su:

- hidraulička pumpa: stvara tekućinu pod visokim pritiskom,
- spremnik hidrauličke tekućine: sprema hidrauličku tekućinu,
- tlačni vodovi: prenose tekućinu pod visokim pritiskom do hidrauličkog cilindra,
- povratni vodovi: povratak tekućine u spremnik,
- kontrolni ventil: regulira protok tekućine,
- hidraulički cilindar: pomaže u okretanju upravljača,
- upravljački mehanizam: pretvara rotacijsko gibanje u linearno,
- spojne šipke: spajaju upravljački mehanizam na upravljačke zglobove,
- zglobovi upravljača: spajaju spojne šipke na poluge upravljača,
- upravljačke ruke: spajaju upravljačke zglobove na kotače [33].

Prednosti hidrauličkog servo upravljanja su:

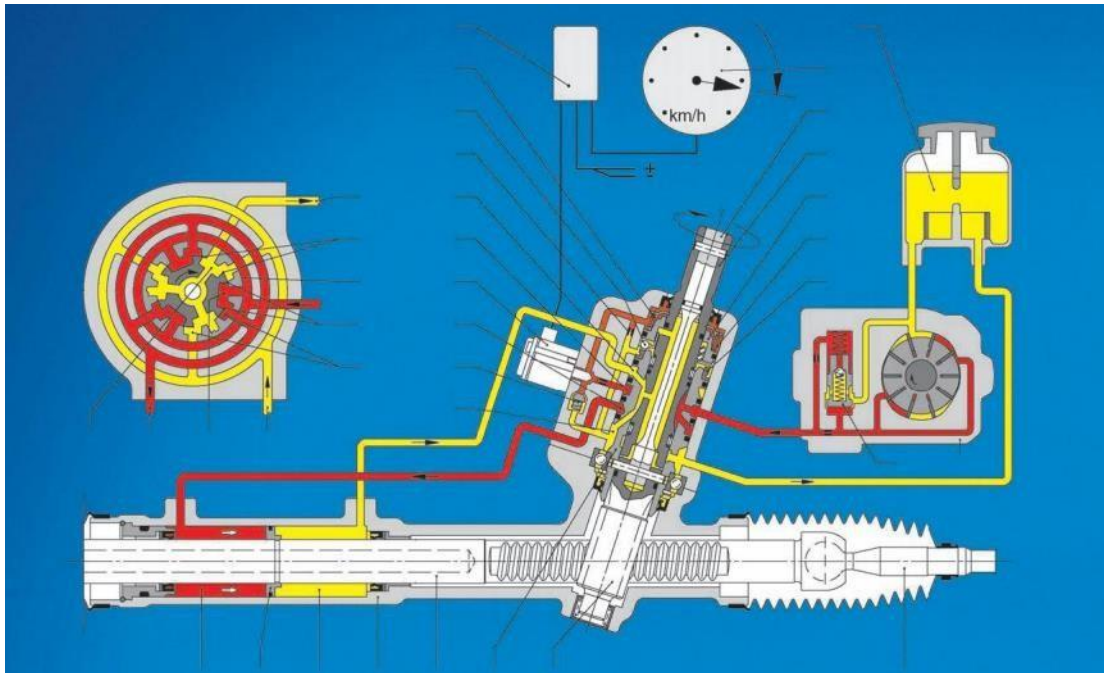
- smanjenje napora pri upravljanju: znatno olakšava okretanje upravljača,
- poboljšano upravljanje: poboljšava kontrolu i odgovor vozila na pojedinu komandu danu od strane vozača,
- dosljedan osjećaj: pruža dosljedan osjećaj upravljanja u različitim uvjetima vožnje,
- može se kombinirati s drugim hidrauličkim sustavima [33].

Nedostatci hidrauličkog servo upravljanja očituju se u:

- potrošnji energije: koristi snagu motora za rad hidrauličke pumpe,
- curenju tekućine: mogućnost curenja hidrauličke tekućine,
- redovitom održavanju: zahtijeva redovite provjere tekućine i održavanje sustava [33].

Iako je hidraulički servo upravljač nekoć bio dominantna tehnologija, postupno je zamijenjen električnim servo upravljačem u mnogim modernim vozilima zbog svoje učinkovitosti i prednosti za okoliš. Međutim, hidraulički

servo upravljač još uvijek se koristi u nekim vozilima, posebno u većim ili težim modelima gdje je potrebna dodatna servo pomoć [35].



Slika 44. Shema hidrauličkog servo upravljača

Izvor: [36]

5.5.3. Električni sustav za upravljanje

Električni servo upravljač (slika 45) je moderan sustav upravljanja koji koristi električni motor za pomoć vozaču u okretanju upravljača. Za razliku od hidrauličkog servo upravljača, Električni servo upravljač se ne oslanja na hidrauličku tekućinu, što ga čini učinkovitijim i ekološki prihvatljivijim [37].

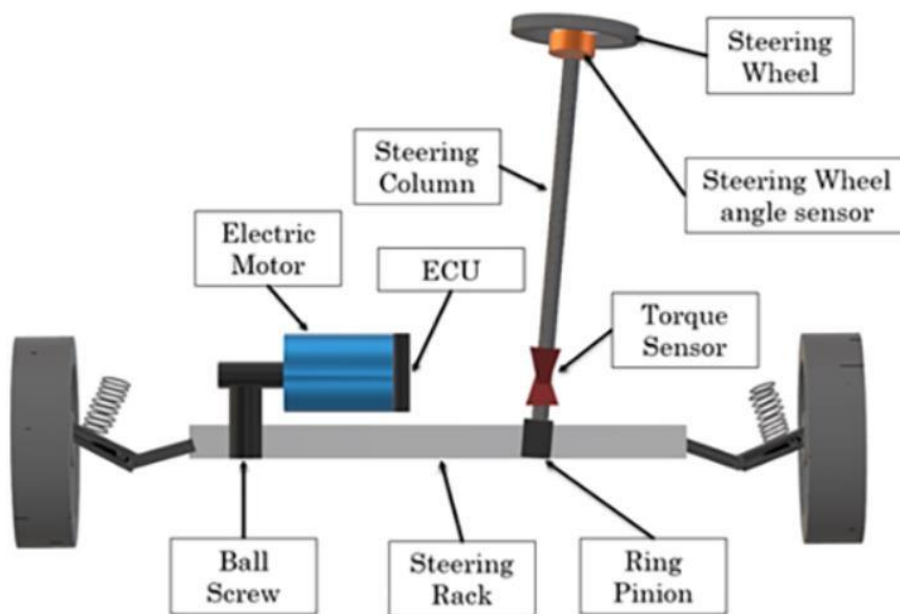
Električni servo upravljač sastoji se od sljedećih komponenata:

- električni motor: pruža pomoćnu silu,
- senzor zakretnog momenta: mjeri vozačev input upravljanja,
- elektronička upravljačka jedinica: upravlja izlaznom snagom motora na temelju različitih parametara,
- napajanje: osigurava struju elektromotoru,
- senzori: prate brzinu vozila, kut upravljanja i druge relevantne podatke,
- upravljački mehanizam: mehanički dio koji pretvara rotacijsko gibanje u linearno gibanje,
- spojne šipke: spajaju upravljački mehanizam na upravljačke zglobove,
- zglobovi upravljača: okretne točke pričvršćene na ovjes,

- upravljačke poluge: spajaju spone na kotače [37].

Električni servo upravljač troši puno manje energije u usporedbi s hidrauličnim servo upravljačem, nudi bolji osjećaj upravljanja i odaziv na inpute vozača zahvaljujući izravnoj kontroli nad električnim motorom. Može se lako integrirati s drugim elektroničkim sustavima u vozili te je u odnosu na hidraulički servo upravljač ekološki prihvatljiviji i lakši težinski što poboljšava eksploatacijske sposobnosti vozila [37].

Električni servo upravljač je postao preferirani izbor za mnoga moderna vozila zbog svoje učinkovitosti, preciznosti i prednosti za okoliš. Naširoko se koristi u osobnim automobilima, SUV vozilima, pa čak i nekim gospodarskim vozilima. Mogućnost integracije električnog servo upravljača s naprednim sustavima pomoći vozaču dodatno je učvrstila svoju poziciju u automobilskoj industriji.



Slika 45. Električni servo upravljač s komponentama

Izvor: [38]

5.6. Ovjes vozila cestovnih prijevoznih sredstava

Ovjes je sastavni dio podvozja vozila. Ovjes povezuje kotače vozila sa šasijom. Obuhvaća vodilice kotača, opruge, amortizere i (poprečne) stabilizatore. Glavni zadatak ovjesa je osigurati neprekinuti kontakt kotača (pneumatika) s podlogom. Jedino u slučaju neprekinutoga kontakta kotača s podlogom moguće je u svakoj situaciji ostvariti ubrzanje, usporenje ili skretanje. Ovjes mora osigurati da sile koje se javljaju na mjestu kontakta kotača i podloge, a prenose se preko dijelova ovjesa, opruga i amortizera imaju što manji utjecaj na ostatak vozila, a posebno na vozača i putnike u vozilu [4].

Podvozje (slika 46) označava sve one elemente i sklopove preko kojih vozilo ostvaruje kontakt s cestom. Tu spadaju kotači, vodilice kotača, opruge, amortizeri (prigušivači), (poprečni) stabilizatori, upravljački sustav i radna kočnica. Uređaji za pokretanje kočnica te uređaji za pokretanje upravljačkog mehanizma i pogonski sustav ne spadaju u podvozje [4].

Šasija (slika 47) kod teretnog vozila i autobusa obuhvaća nosivi okvir s osovinama, upravljačkim sustavom, kočnicama, pogonskim sustavom i osnovnim električnim sustavom. Šasija je većinom dovoljno čvrsta da je samovozna, ali ponekad je i toliko slaba da se prevozi stabilno oslonjena (na posebnoj teretnoj prikolici ili željeznicom). na šasiju se nadograđuju kabina i tovarni sanduk, odnosno karoserija autobusa. Kod osobnog vozila nema posebne šasije, nego ona čini cjelinu s karoserijom vozila. Međutim, u uporabi se zadržao izraz "broj šasije" ili "VIN - oznaka" (engleski *Vehicle Identification Number*) [4].



Slika 46. Podvozje s dijelom prijenosnika snage

Izvor: [4]



Slika 47. Šasija

Izvor: [4]

Šasija je širi pojam od podvozja, a podvozje je širi pojam od ovjesa zbog toga što šasija i podvozje obuhvaćaju i kotače, dok ih ovjes ne obuhvaća.

5.6.1. Geometrija ovjesa

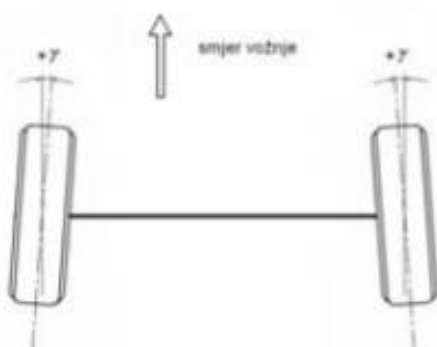
Geometrija ovjesa vozila i veličine vezane za gibanje kotača određuju vozne karakteristike (dinamiku) vozila.

O geometriji ovjesa ovisi:

- ponašanje vozila u zavoju,
- pravocrtno gibanje,
- stabilnost prilikom kočenja,
- generiranje i prijenos sila,
- ponašanje upravljanih kotača [4].

Veličine poput bočnog nagiba kotača, bočnog i uzdužnog nagiba osi zakretanja kotača, polumjer zakreta kotača i usmjerenosti (konvergentnosti, divergentnosti) kotača moraju se međusobno uskladiti. Dok promjene kinematičkih veličina nastupaju uslijed vertikalnog hoda kotača, zakreta vozila oko uzdužne osi i zakreta upravljanih kotača. U geometriju ovjesa spadaju konvergentnost i divergentnost kotača [4].

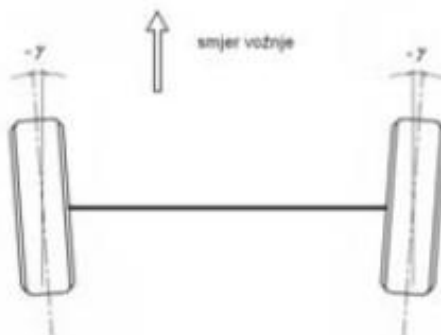
Konvergentnost kotača (slika 48), Toe-in, poboljšava stabilnost držanja pravca gdje prilikom kočenja kotači su skloni divergiranju odnosno izlaze na van, pa se tada zbog elastičnosti ovjesa vraćaju u normalni položaj. Poboljšava stabilnost u zavoju, poništava divergiranje koje izaziva pozitivni bočni nagib kotača te smanjuje shimmy efekt (titranje kotača oko osovinice) [4].



Slika 48. Konvergencija kotača

Izvor: [4]

Divergentnost kotača (slika 49), toe-out, smanjuje konvergiranje kotača koje nastaje u vožnji pod utjecajem vučne sile (ubrzavanja) te isto kao i konvergentnost izaziva pojačano trošenje gume [4].



Slika 49. Divergentnost kotača

Izvor: [4]

5.6.2. Vrste i elementi ovjesa

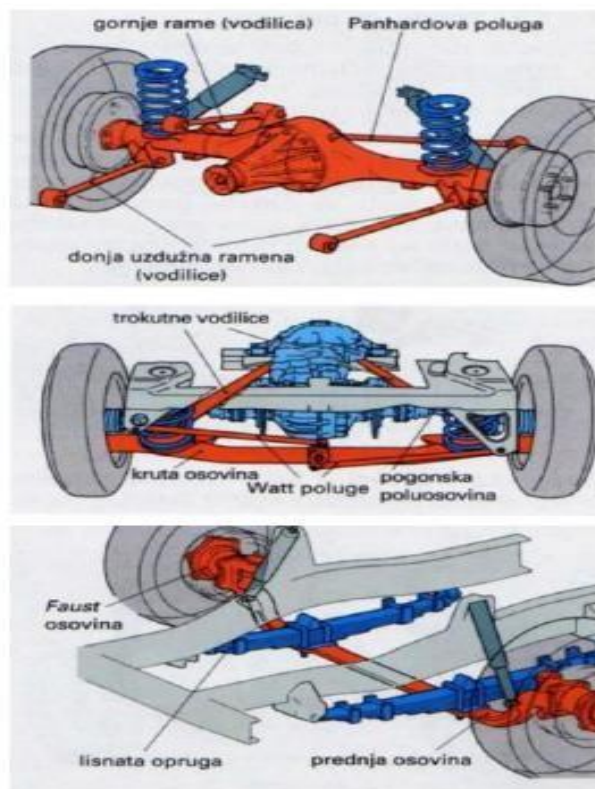
Ovjesi po vrsti mogu se klasificirati na ovjese:

- krute osovine,
- poluneovisni ovjes,
- nezavisni ovjes [4].

Ovjes krute osovine (slika 50) je jedan od najstarijih tipova ovjesa koji se koristi u automobilskoj industriji. Kao što mu samo ime govori, temelji se na krutoj osovini koja povezuje kotače na istoj strani vozila. Iako je danas sve manje zastupljen u modernim osobnim automobilima, još uvijek se može pronaći na nekim komercijalnim vozilima, teretnim vozilima i nekim modelima terenaca [4].

U ovjesu krute osovine, oba kotača na istoj osovini su čvrsto povezana zajedničkom osovinom. Kada jedan kotač pređe preko neravnine, i drugi kotač se podiže ili spušta, što rezultira manjom neovisnošću kretanja kotača u odnosu na neovisni ovjes [4].

Ovjes krute osovine je jednostavan i robustan sustav koji se još uvijek koristi u određenim tipovima vozila. Međutim, zbog svojih ograničenja u pogledu udobnosti i upravljivosti, sve se manje koristi u modernim osobnim automobilima. Neovisni ovjes, koji omogućava veću neovisnost kretanja kotača, je postao standard u većini modernih automobila [23] [4].



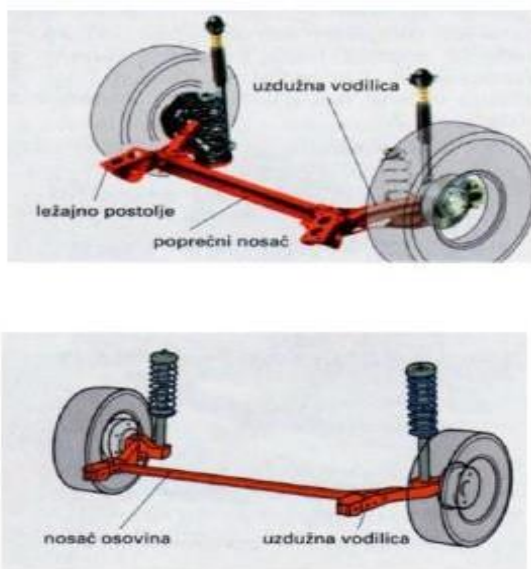
Slika 50. Ovjes krute osovine

Izvor: [4]

Poluneovisni (slika 51) ovjes vrsta je sustava ovjesa vozila koji nudi kompromis između jednostavnosti ovisnog ovjesa (puna osovina) i vrhunske upravljivosti neovisnog ovjesa [23].

Za razliku od neovisnog ovjesa gdje se svaki kotač pomiče neovisno, poluneovisni ovjes povezuje lijevi i desni kotač na osovinu. Ova se veza često postiže pomoću zakretne grede ili torzijske šipke, koja omogućuje određeni stupanj neovisnog kretanja između kotača. Iako pruža bolju upravljivost od pune osovine, artikulacija kotača još uvijek je ograničena u usporedbi s potpuno neovisnim sustavom [23].

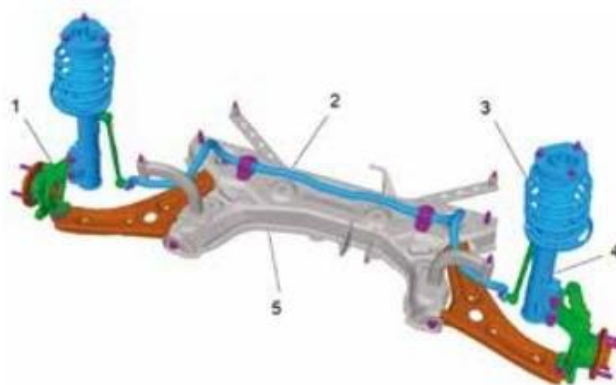
Poluneovisni ovjes je održiva opcija za proizvođače vozila koji traže ravnotežu između cijene, jednostavnosti i samo eksploatacijske moći vozila. Iako pruža poboljšanja u odnosu na sustave krutih osovina, ne odgovara mogućnostima upravljanja potpuno neovisnih ovjesa [15].



Slika 51. Poluneovisni ovjes

Izvor: [4]

Neovisni ovjes (slika 52) je sustav ovjesa vozila u kojem se svaki kotač na osovini može kretati okomito neovisno o drugom. To znači da kada jedan kotač naiđe na neravninu, može se pomaknuti gore ili dolje bez izravnog utjecaja na položaj suprotnog kotača [15].

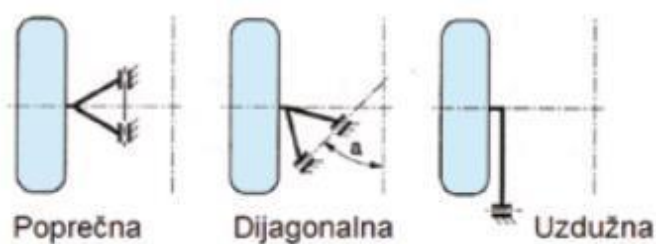


Slika 52. Neovisni ovjes prednje osovine

1 - rukavac kotača, 2 - torzijski stabilizator, 3 - opruga, 4 - amortizer, 5 - podokvir

Izvor: [15]

Osnovni dijelovi nezavisnog ovjesa su: vodilice kotača, zavojne opruge, amortizer i poprečni stabilizator. Vodilice spajaju kotače s karoserijom, odnosno prenose sile između kotača i karoserije. Često se nazivaju i oscilirajuća ramena, ili uzdužna ili poprečna ramena. Osnovni zadatak vodilica je držati optimalnu kinematiku geometrije kotača pri podizanju i spuštanju kotača uslijed opterećenja i vožnje. S obzirom na položaj ugradnje, vodilice kotača mogu biti poprečne, dijagonalne, uzdužne i prostorne što je prikazano na slici 53 [15].



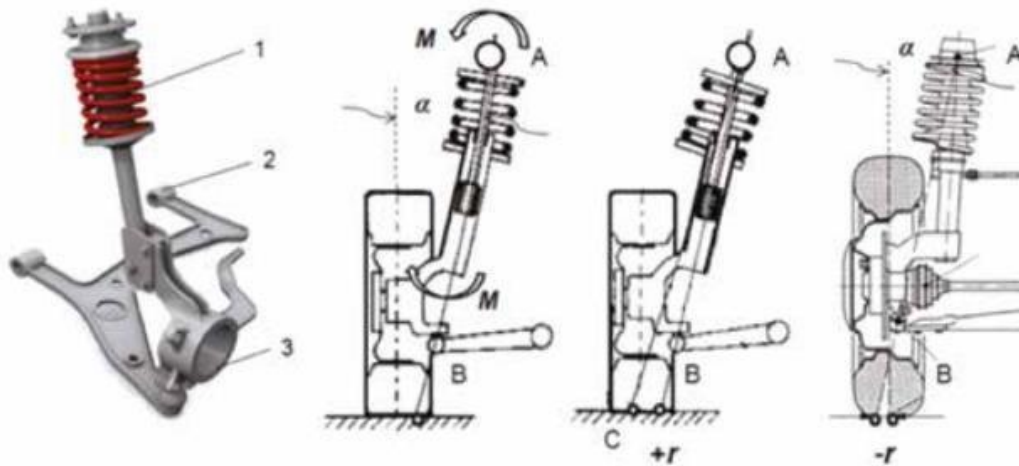
Slika 53. Vrste vodilica

Izvor: [15]

Vođenje kotača kod nezavisnog ovjesa, može biti pomoću:

- jednostruke vodilice,
- dvostruke vodilice,
- MacPhersonove vodilice,
- dijagonalne (kose) vodilice,
- torzijske vodilice,
- prostorne (multilink) vodilice [15].

MacPhersonova vodilica (slika 54) izvedena je na temelju dvostruke vodilice s tri oslonca, gdje je gornju vodilicu zamijenila elastično-prigušna jedinica, tzv. MacPhersonova noga. Klipnjača hidrauličkog amortizera vezana je za karoseriju aksijalnim kugličnim ležajem i gumenim jastukom. Oko klipnjače je gumeni ublaživač hoda i zavojna opruga. Amortizer u ulozi vodilice prenosi sile ubrzanja, kočenja i bočne sile. Zato klipnjača i njeno vođenje mora biti ojačano. Osim manje mase, ova vodilica u odnosu na druge vodilice zauzima manji prostor. MacPhersonov ovjes osigurava neznatne promjene nagiba kotača i zatura [15].

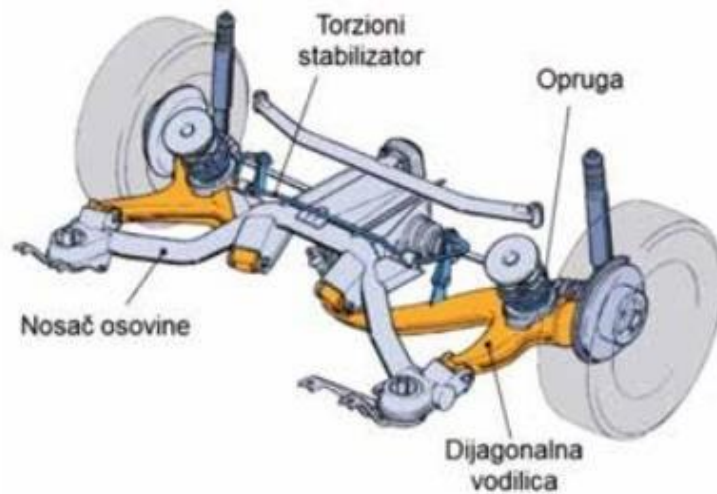


Slika 54. MacPhersonova vodilica

1 - opruga i amortizer, 2 - donja vodilica, 3 - rukavac

Izvor: [15]

Ovjes kotača s dijagonalnim vodilicama (slika 55) čine dvije trokutaste vodilice. Vodilice omogućuju primanje velikih uzdužnih i poprečnih sila, što osigurava dobro vođenje kotača i neznatnu promjenu geometrije kotača [15].



Slika 55. Stražnji ovjes s dijagonalnim vodilicama kotača

Izvor: [15]

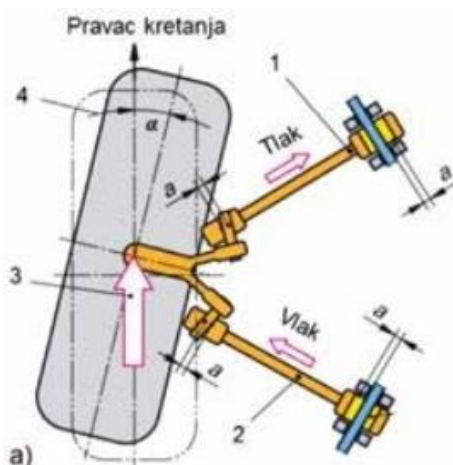
Ovjes kotača s uzdužnim vodilicama (slika 56) čine vodilice, postavljene pod kutom 90 stupnjeva u odnosu na poprečnu os vozila. Vodilice omogućuju primanje velikih uzdužnih i poprečnih sila i neznatnu promjenu geometrije kotača [15].



Slika 56. Uzdužna vodilica

Izvor: [15]

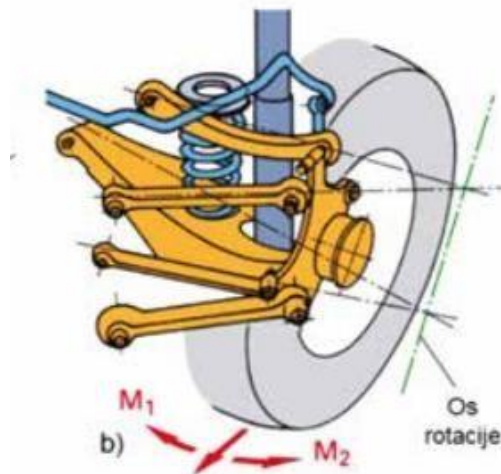
U zglobnim vezama dvostruke vodilice s karoserijom, mogu se pojaviti tijekom vožnje neželjeni zazori i otkloni kotača, slika 57. Dok stražnji krak vodilice (spona) ima naprezanje na vlak, prednji krak ima naprezanje na tlak. To uzrokuje izduživanje odnosno skraćivanje spona. Zbog toga se kotač s pravca skreće prema unutra za određeni kut otklona, dok se u zavoju vanjski kotač otvara prema vani. Stoga je važno radi održanja smjera potrebno poništavati otklon kotača. To omogućuje prostorna vodilica, multi-link (multilink) vodilica (slika 58) [15].



Slika 57. Dvostruka vodilica

1,2 - poluge vodilice, 3 - vučna sila, 4 - kut otklona

Izvor: [15]



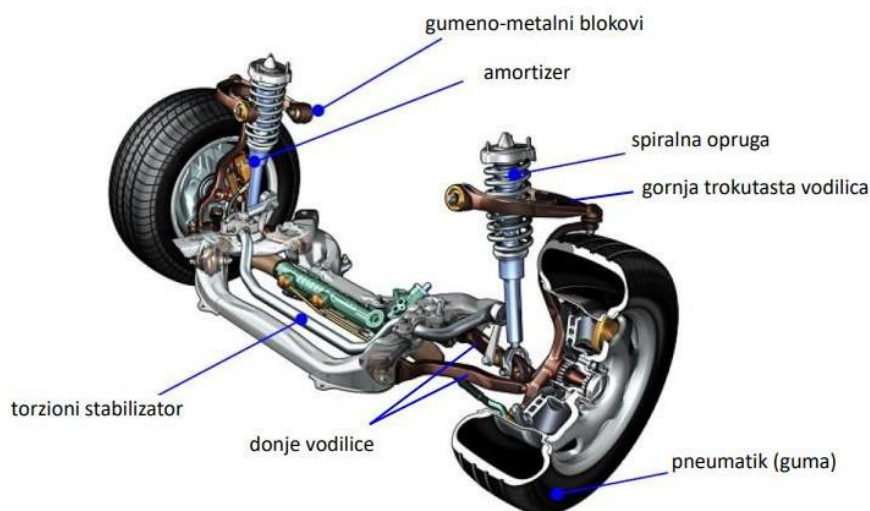
Slika 58. Multilink vodilica

Izvor: [15]

Torzijska osovina je specifična vrsta opruge koja se koristi u ovjesu vozila, najčešće u stražnjem dijelu. Ona djeluje na principu uvijanja, apsorbirajući udarce s ceste i održavajući stabilnost vozila. Stražnji pogon se odnosi na način na koji se pogonska snaga motora prenosi na kotače. Kod vozila sa stražnjim pogonom, pogonska snaga se prenosi isključivo na stražnje kotače. Kada kotač naleti na neravninu, sila koja djeluje na kotač prenosi se na torzijsku osovину. Umjesto da se stisne kao spiralna opruga, torzijska osovina se uvija oko svoje osi. Energija udara se pohranjuje u obliku elastične deformacije osovine. Kada se kotač odvoji od neravnine, osovina se vraća u svoj prvobitni položaj, oslobađajući pohranjenu energiju. Osim upijanja udaraca, torzijska osovina također pomaže u kontroli naginjanja karoserije prilikom ubrzavanja, kočenja i prolaska kroz zavoje [15].

Elemente ovjesa (slika 59) čine:

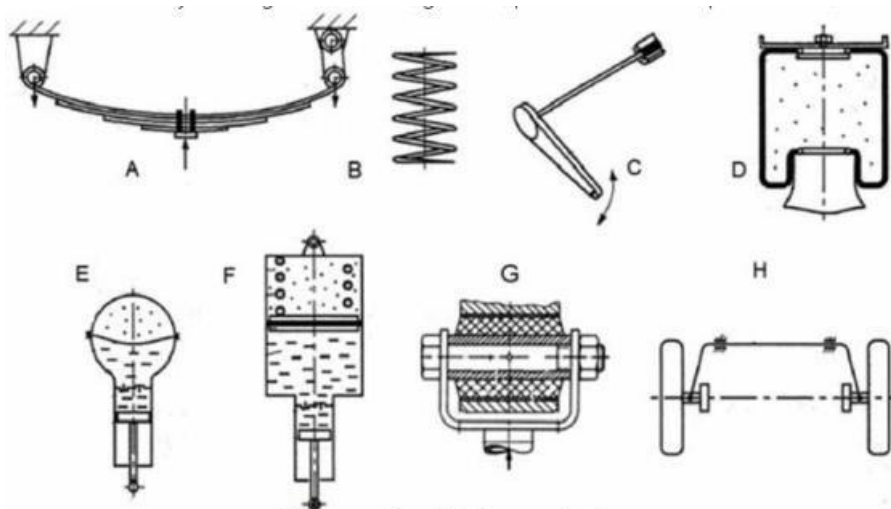
- amortizeri,
- opruge,
- gumeno - metalni blokovi,
- gornja trokutasta vodilica,
- pneumatik,
- donje vodilice,
- torzioni stabilizator [4].



Slika 59. Elementi ovjesa

Izvor: [4]

Opruge u ovjesu vozila ublažavaju udarce koji se prenose s kotača na karoseriju. Opruge imaju ulogu spremnika energije. Djelovanjem s ostalim elementima ovjesa (amortizeri, stabilizatori) treba osigurati udobnost i sigurnost vožnje (neprekinuti kontakt kotača s podlogom) [4].



Slika 60. Elastični elementi ovjesa

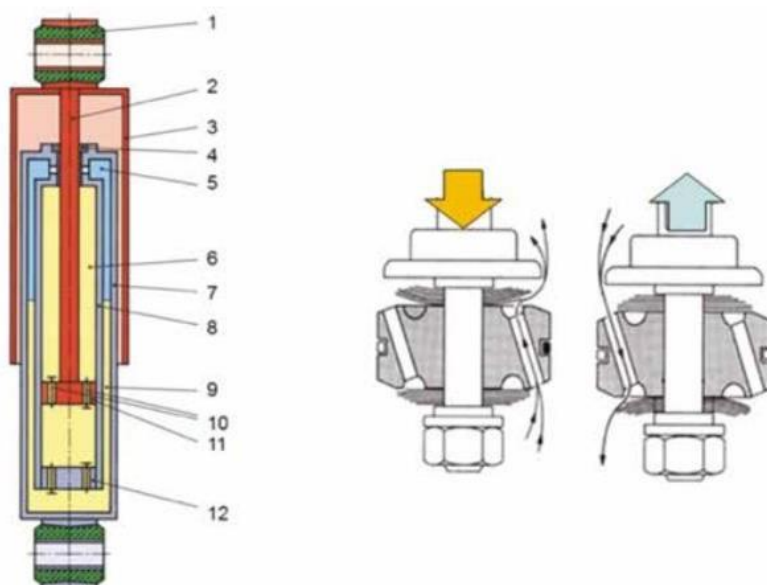
A - lisnata opruga, B - zavojna opruga, C - torzijska opruga, D - pneumatska opruga, E i F - hidropneumatska opruga, G - gumena opruga, H - poprečni stabilizator

Izvor: [15]

Amortizeri prigušuju vibracije opruga (energija vibracija se pretvara u toplinu) i sprječavaju odvajanje kotača od podloge.

Osnovne funkcije amortizera:

- kontrolira pokrete opruge i ovjesa,
- omogućuje dosljedno upravljanje i kočenje,
- sprječava prijevremeno trošenje guma,
- pomaže održavati kontakt guma s cestom,
- održava dinamičko poravnanje kotača,
- kontrolira poskakivanje, naginjanje (i njihanje), podizanje i spuštanje (spuštanje prednjeg dijela tijekom kočenja i stražnjeg tijekom ubrzavanja),
- smanjuje trošenje drugih sustava,
- pomaže u ujednačenom i uravnoteženom trošenju guma i kočnica,
- smanjuje umor vozača [39].

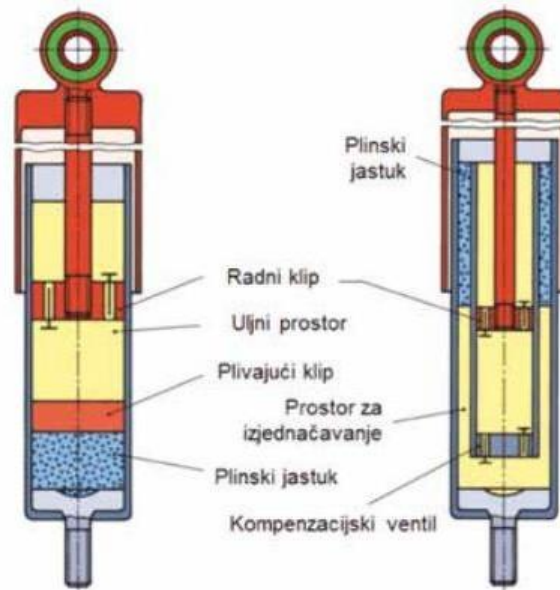


Slika 61. Dvocilindrični hidraulički amortizer

Izvor: [15]

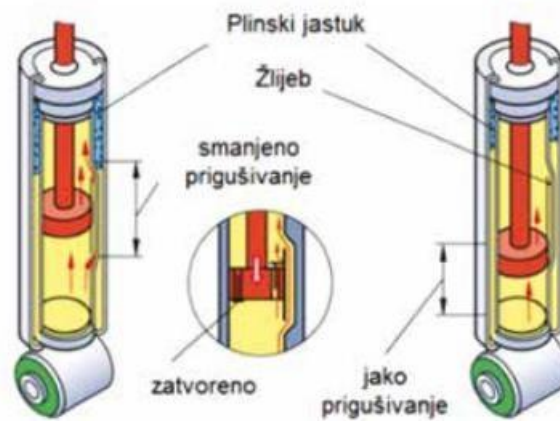
Na slici 55 prikazan je dvocilindrični hidraulički amortizer s dijelovima.

1 - gumeni ležaj, 2 - klipnjača, 3 - zaštitna cijev, 4 - brtva, 5 - zračni prostor, 6 - gornja komora, 7 i 8 - dva cilindra/vanjska i unutarnja cijev cilindra, 9 - prostor za izjednačenje tlaka, 10 - lamelasti ventili, 11 - klip, 12 - kompenzacijski ventili



Slika 62. Jednocilindrični (lijevo) i dvocilindrični plinski amortizer (desno)

Izvor: [15]



Slika 63. Dvocilindrični plinski amortizer s varijabilnim prigušivanjem

Izvor: [15]

6. ANALIZA TEHNIČKE ISPRAVNOSTI MEHANIZMA ZA UPRAVLJANJE VOZILOM I STANJA OVJESA VOZILA U PROCESU TEHNIČKOG PREGLEDA

Tehnički pregled vozila obavlja se temeljem Zakona o sigurnosti prometa na cestama i Pravilnika o tehničkim pregledima vozila, a u svrhu provjere tehničke ispravnosti i ekološke podobnosti vozila. Obvezan je za sva motorna (automobili, motori, autobusi i sl.) i priključna vozila osim radnih strojeva [40].

Utvrđivanje tehničke ispravnosti na redovnom tehničkom pregledu uvjet je za produljenje važenja prometne dozvole. Različite vrste vozila podliježu redovnom tehničkom pregledu u različitim periodima prema sljedećoj tablici:

Tablica 3. Utvrđivanje tehničke ispravnosti vozila na redovnom pregledu

Redoviti tehnički pregled vozila		
Vrsta vozila	Rok za tehnički pregled	Napomene
Nova vozila	2 godine (24 mjeseca) nakon prve registracije, a zatim svakih 12 mjeseci	Odnosi se na vozila koja nisu registrirana, nisu bila u prometu i nisu starija od 1 godine (12 mjeseci)
Nova motorna vozila za prijevoz osoba s više od 8 sjedala, nova vozila hitne pomoći i nova vozila za taksi prijevoz	Svakih 12 mjeseci	Bez obzira na to jesu li nova ili rabljena
Rabljena vozila	Svakih 12 mjeseci	
Lake prikolice	Nakon prve registracije, svakih 36 mjeseci	
Radni strojevi	Ne podliježu tehničkom pregledu	

Izvor: Izradio autor, [40]

Iz tablice 3 može se vidjeti da je za nova vozila rok za tehnički pregled dvije godine nakon prve registracije, a zatim svakih 12 mjeseci. Rok za tehnički pregled novih motorna vozila za prijevoz osoba s više od 8 sjedala, novih vozila hitne pomoći i novih vozila za taksi prijevoz te rabljena vozila iznosi svakih 12 mjeseci, dok za lake prikolice nakon prve registracije rok za tehnički pregled je nakon prve registracije svakih 36 mjeseci, a radni strojevi ne podliježu tehničkom pregledu.

Preventivnim tehničkim pregledima podliježu jače eksploatirane grupe vozila u periodima koji ovise o njihovoj starosti. Grupe vozila koje podliježu preventivnim tehničkim pregledima prikazani su u tablici 4.

Tablica 4. Preventivni tehnički pregled

Preventivni tehnički pregled vozila	
Grupa vozila	Opis
Vozila koja se daju u najam (rent a car vozila)	Vozila namijenjena iznajmljivanju
Vozila kojima se obavlja osposobljavanje kandidata za vozače (auto škole)	Vozila koja se koriste za obuku vozača
Vozila kojima se obavlja taksi prijevoz	Vozila koja pružaju uslugu taksi prijevoza
Vozila hitne medicinske pomoći	Vozila hitne pomoći
Autobusi	Sva vozila namijenjena prijevozu putnika
Teretna i priključna vozila za prijevoz opasnih tvari	Vozila koja prevoze opasne tvari
Teretna i priključna vozila čija najveća dopuštena masa prelazi 7.500 kg	Teška teretna vozila

Izvor: Izradio autor, [40]

Periodi u kojima gore navedena vozila moraju dolaziti na preventivne preglede su: vozila starija od šest pa do deset godina starosti, svakih 6 mjeseci od obavljenoga redovitog ili preventivnog tehničkog pregleda vozila starija od deset godina, svaka 3 mjeseca od dana obavljenoga redovitog ili preventivnog tehničkog pregleda [40].

Proces odvijanja tehničkog pregleda vozila obavlja se u devet osnovnih koraka koji su prikazani na slici 64.



Slika 64. Proces obavljanja tehničkog pregleda vozila

Izvor: [41]

Na slikama 65, 66 i 67 prikazan je kontrolni list tehničkog pregleda vozila.

KONTROLNI LIST ZA OBAVLJANJE TEHNIČKOG PREGLEDA VOZILA	
Vrijeme prijave tehničkog pregleda: 10:23, 07.07.2007	
Prijavu TP izvršio/la: broj licence - Ime i Prezime	
Broj: H033-0-012345-07	
IDENTIFIKACIJSKI PODACI I TEHNIČKE KARAKTERISTIKE VOZILA BITNE ZA TEHNIČKI PREGLED:	
Vrsta TP: REDOVNI TEHNIČKI PREGLED	Vrsta vozila: MI - OSOBNI AUTOMOBIL
Boja: ZELENA - S EFEKTOM	Marka vozila: VOLVO
Broj šasije: YV1MS664982155365	Tip vozila: S40
Reg. oznaka: ZG200SCV	Model vozila: 2,4
Br. osovina: 2 i od toga pogonskih: 1	Osnik karoserije: ZATVORENI
Gume 1. os.: 205/50 R 17 W	Namjena:
Gume 2. os.: 205/50 R 17 W	Br.boč.vrata/uk. mjesta: 4/5
Gume 3. os.:	Vrsta kočnica: DVOKRUŽNA KOMBINIRANA + ESP
Gume 4. os.:	Vrsta motora: OTTO - REG-KAT - EURO IV
Gume 5. os.:	Snaga pri brzini vrtaje: 103 kW pri 6000 min-1
Gume 6. os.:	Oznaka motora: B52443S
Gume dodat.: 195/65R15, 206/55R16, 125/90R15	Vrsta mjenjača: AUTOMATIZIRANI
Kuka: NE	Najveća brzina: 200 KM/H
Vitlo: NE	Masa vozila: 1391 KG
God. proiz.: 2005	NM: 1940 KG
EKO TEST - POTREBNI PODACI:	
Temperatura motora: 80°C	Priprema zagrijavanje [s/min-1]:
Prazni hod [min-1]: 670 - 770	Brzi hod [min-1]: 2500 - 3000 min-1
Najveći CO pri praznom hodu [%]: 0,3	Lambda pri brzom hodu: 0,97 - 1,03
	Najveći CO pri brzom hodu [%]: 0,3


Slika 65. Prvi dio kontrolnog lista

Izvor: [42]

	Sila kočenja radne kočnice [N]				Sila kočenja pomoćne kočnice [N]			
	Lijevo	Desno	Ponovljeni tehnički pregled		Lijevo	Desno	Ponovljeni tehnički pregled	
			Lijevo	Desno			Lijevo	Desno
1. osovina	2500	2700						
2. osovina	2900	2800			2800	2700		
3. osovina								
4. osovina								
5. osovina								
6. osovina								

	Maza vozila ostrojnena na pojedine kotače ili osovine [kg]		Prigušenje amortizera [%]		Ponovljeni tehnički pregled Prigušenje amortizera [%]	
	Lijevo	Desno	Lijevo	Desno	Lijevo	Desno
1. osovina	950		84	83		
2. osovina	925		82	80		
3. osovina						
4. osovina						
5. osovina						
6. osovina						

	Usmjerenost traga kotača [mm/m]		Ponovljeni tehnički pregled Usmjerenost traga kotača [mm/m]	
	Lijevo	Desno	Lijevo	Desno
1. osovina	2			
2. osovina	0			

Starije putomjera [cm]:		134580
Temperatura isparavanja kočnice tekućine [°C]:		230
Slobodni hod upravljača [°]:		
Izmjerena buka u mirovanju [dB]:		
Izmjerena buka u pokretu [dB]:		
Broj licence i popis nadzornika koji je obavio pregled:		

Slika 66. Drugi dio kontrolnog lista

Izvor: [42]

Uređaj za upravljanje	Uređaj za kočenje	Uređaji za osvjetljavanje i signalizaciju	Uređaji koji omogućuju normalnu vožnju	Samonosna keroserija	Elementi osovina, osovina, kotači	Motor	Buka vozila	Električni uređaji i instalacije	Prijenosni mehanizam	Kontrolli i signali uređaja	Ispitivanje ispušnih plinova motornih vozila (EPO test)	Uređaji za spajanje i priključak vozila	Gradski uređaji i dijelovi vozila	Oprema vozila	Registarske tablice i oznake	Plasman vozila
01	02	03	04	05	06	07	08	09	10	11	12	13	14	15	16	17
Kolo upravljača	Radna kočnica	Kuško svjetlo	Vjetrobran	Samonosna keroserija	Polužice osovina	Osovina motora	Buka u mirovanju	Električni uređaji i instalacije	Spojka	Boznomjer s putomjerom	Apurivni uređaji	Mehanička spojka	Unutarnji kabine, sjedala i potpor	Apparat za gašenje požara	Registar. tablice	Spremnik plina
Stop upravljača	Pomoćna kočnica	Dugo svjetlo	Staklene površine	Šasija	Zglobovi osovina	Zauženost motora	Buka u pokretu	Generator	Mjenjač	Plava lampica za dugo svjetlo	Ubojni uređaji	Električni priključak spojke	Uređaji za ventilaciju kabine i vjetrobr.	Sigurnosni tokovi	Ploče za "teška vozila"	Amaturna spremnika plina
Prijenosni mehaniz.	Palšina kočnica	Prednje svjetlo za maglu	Bičasti vjetrobran.	Kabina	Amortizer	Ispušni sustav		Akumulat.	Vizija	Sirena	Sustav za paljenje	Vrata vozila	Kućište pomoći	Ploče za "duga vozila"	Priključak za punjenje	
Polozi i položaji upravljača	Komanda radne kočnice	Reflektor za rđove	Parači vjetrobran.	Nadograd.	Opruge	Usisni sustav		Kontakt brava	Potovarila	Tahograf	Sustav za napajanje gorivom	Pokretni prezori i krovovi	Kinasti podmetači	Ploče za "spora vozila"	Priključak za plaćanja	
Pojasni sile zakretanja upravljača	Komanda pomoćne kočnice	Svjetlo za vožnju u natrag	Retrovizori		Olivina kotača	Sustav za paljenje		Električni vodovi	Diferencij.	Ograničiv. brzine	Razvodni mehaniz.	Brave	Čekić za razbijanje stakla u nuždi		Višezmjerni ventil	
Amortizer upravljača	Zračna kočnica instalacija - dijelovi	Prednja pozicijska svjetla			Naplato	Sustav za napajanje gorivom		Lanac, lančanci	Signal pokazivač smjera	BEZ-KAT		Istakni u slučaju opasnosti	Rezerвне žarulje		Pokazivač kočnice plina	
Ograničnik puta zakretanja upravljača	Nidrauč. kočna instalacija - dijelovi	Stožnja pozicijska svjetla			Opne	Razvodni mehaniz.		Remen, remenice	Ostali signali uređaja	REG-KAT		Blatobriani	Rezerвне točak s opremom		Pročištač plina	
Zakretno postolje priključnog vozila	Mehanička kočna instalacija - dijelovi	Stožnja svjetla za maglu									DIZEL	Branič			Isparivač plina	
	kovni kočni elementi	Perkima svjetla										Stožnja zaštitna protiv podbijanja			Regulator tlaka	
	Spoljne plinve za kočnicu i potkoticu	Gabarita svjetla										Bočina zaštitna protiv podbijanja			Ventil plina	
		Svjetla regulatorne farlice										Sigurnosni pojasevi			Ventil točnog goriva	
		Žuta rotacijska svjetla										Dodatne invidije			Vodovi visokog	

Slika 67. Treći dio kontrolnog lista

Izvor: [42]

Ispravnost mehanizma za upravljanje vozilom i stanje ovjesa prilikom redovitog tehničkog pregleda vozila utvrđuje se ispravnošću sljedećih parametara i komponenata:

- stanje upravljačkog mehanizma,
- kućište upravljačkog mehanizma upravljača,
- polužje upravljačkog mehanizma,
- rad upravljačkog mehanizma,
- servoupravljač,
- stanje stupa upravljača,
- slobodan hod upravljača,
- usmjerenost kotača,
- okretni vijenac upravljive osovine prikolice,
- elektronički potpomognuto upravljanje vozilom,
- ležajevi,
- glavina kotača,
- opruge i stabilizatori,
- amortizeri,
- provjera efikasnosti iskušanja,
- torzijska osovina,
- zglobovi ovjesa,
- zračni ovjes [40].

U svrhu izrade diplomskog rada i provjere tehničke ispravnosti upravljačkog mehanizma i stanja ovjesa vozila na tehničkom pregledu uzeto je 33 uzoraka, od koji su svi osobni automobili. Podaci o tehničkim pregledima vozila istih dobiveni su iz Stanice za tehnički pregled vozila "Auto Remetinec d.d.". Tablica 5 prikazuje tehničke specifikacije uzoraka s aspekta upravljačkog mehanizma i ovjesa vozila.

Tablica 5. Prikaz tehničkih specifikacija vozila s aspekta upravljačkog mehanizma i ovjesa vozila

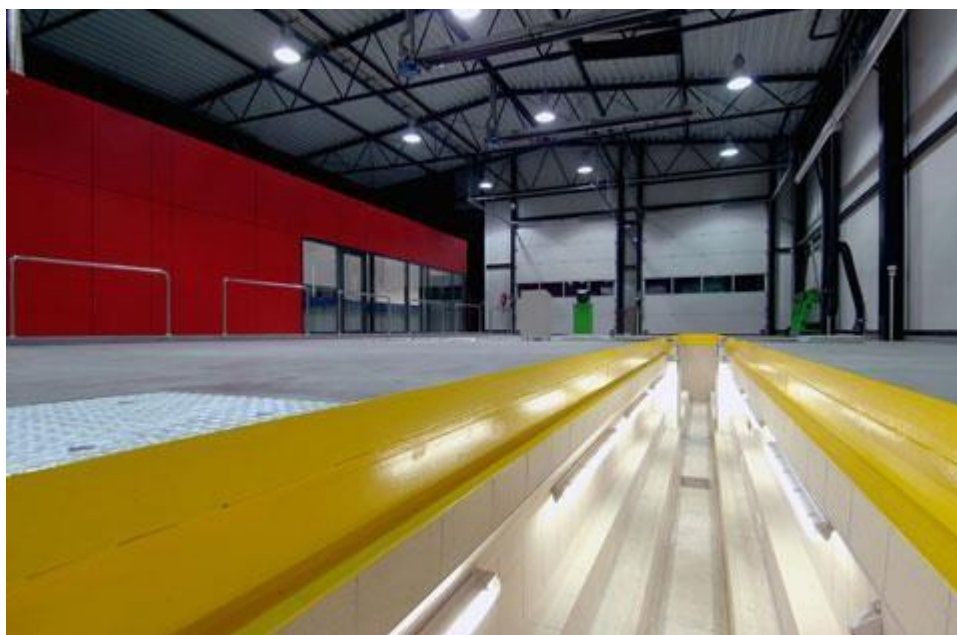
TEHNIČKE SPECIFIKACIJE VOZILA (UPRAVLJAČKI MEHANIZAM I OVJES)							
Redni broj	Marka vozila	Tip, Model vozila	Prijeđeni kilometri [km]	Starost vozila [god]	Vrsta upravljačkog mehanizma	Vrsta prednjeg ovjesa	Vrsta stražnjeg ovjesa
1	Ford	Grand C-MAX	202.007	9	Električni servo upravljač	Neovisni (MacPherson)	Multi - link
2	Fiat	Croma	205.498	18	Električni servo upravljač	Neovisni (MacPherson)	Multi - link
3	Mazda	6, SP CD129	157.956	13	Električni servo upravljač	Neovisni (MacPherson)	Multi - link
4	Dacia	Logan, 0.9 TCE	164.160	6	Električni servo upravljač	Neovisni (MacPherson)	Multi - link
5	Volkswagen	Golf, 1.9 TDI	224.370	16	Električni servo upravljač	Neovisni (MacPherson)	Polunezavisni
6	Peugeot	107	138.806	17	Električni servo upravljač	Neovisni (MacPherson)	Torzijska osovina
7	Renault	Clio, 1.5 DCI	183.996	20	Električni servo upravljač	Neovisni (MacPherson)	Torzijska osovina
8	Suzuki	Vitara	183.190	9	Električni servo upravljač	Neovisni (MacPherson)	Torzijska osovina
9	Renault	Clio, 1.5 DCI SOCIETE	178.511	10	Električni servo upravljač	Neovisni (MacPherson)	Torzijska osovina
10	Dacia	Logan, 1.4 BASE	94.068	17	Električni servo upravljač	Neovisni (MacPherson)	Torzijska osovina
11	Opel	Corsa, 1.2 16 V	149.897	13	Električni servo upravljač	Neovisni (MacPherson)	Torzijska osovina
12	Kia	Rio	38.031	7	Električni servo upravljač	Neovisni (MacPherson)	Torzijska osovina
13	Renault	Clio, 1.5 DCI	196.461	18	Električni servo upravljač	Neovisni (MacPherson)	Torzijska osovina
14	Peugeot	5008	283.256	11	Električni servo upravljač	Neovisni (MacPherson)	Multi - link
15	Opel	Astra	235.781	11	Električni servo upravljač	Neovisni (MacPherson)	Multi - link
16	Volkswagen	Tiguan	116.079	9	Električni servo upravljač	Neovisni (MacPherson)	Multi - link
17	Chevrolet	Spark	19.947	16	Električni servo upravljač	Neovisni (MacPherson)	Torzijska osovina
18	Chevrolet	Captiva	115.106	14	Električni servo upravljač	Neovisni (MacPherson)	Multi - link
19	Škoda	Octavia	229.522	17	Električni servo upravljač	Neovisni (MacPherson)	Multi - link
20	Fiat	Punto	369.820	19	Električni servo upravljač	Neovisni (MacPherson)	Torzijska osovina
21	Renault	Megane	128.300	16	Električni servo upravljač	Neovisni (MacPherson)	Torzijska osovina
22	Ford	Focus	186.429	15	Električni servo upravljač	Neovisni (MacPherson)	Multi - link
23	Škoda	Felicia	143.752	24	Električni servo upravljač	Neovisni (MacPherson)	Torzijska osovina
24	Suzuki	Celerio	21.584	7	Električni servo upravljač	Neovisni (MacPherson)	Torzijska osovina
25	Volkswagen	Golf, 1.6 TDI	174.348	11	Električni servo upravljač	Neovisni (MacPherson)	Multi - link
26	Opel	Corsa, 1.3 CDTI	117.162	20	Električni servo upravljač	Neovisni (MacPherson)	Polunezavisni
27	Peugeot	307	348.988	18	Električni servo upravljač	Neovisni (MacPherson)	Polukružni
28	Audi	A4	351.995	29	Električni servo upravljač	Neovisni (MacPherson)	Multi - link
29	Seat	Leon	260.613	24	Električni servo upravljač	Neovisni (MacPherson)	Torzijska osovina
30	BMW	Seriya 3	244.572	12	Električni servo upravljač	Neovisni (MacPherson)	Multi - link
31	Nissan	Juke	96.603	8	Električni servo upravljač	Neovisni (MacPherson)	Torzijska osovina
32	Citroen	C5	226.058	11	Električni servo upravljač	Neovisni (MacPherson)	Multi - link
33	Volkswagen	Sharan	165.512	23	Električni servo upravljač	Neovisni (MacPherson)	Multi - link

Izvor: Izradio autor

Tablicom 5 prikazane su tehničke specifikacije vozila ispitanih uzoraka na tehničkom pregledu vozila gdje se može iščitati marka, tip i model vozila, prijeđeni kilometri vozila, starost vozila, vrsta upravljačkog mehanizma te vrsta prednjeg i stražnjeg ovjesa vozila.

6.1. Ispitivanje stanja upravljačkog mehanizma i ovjesa vozila na tehničkom pregledu vozila

Pregledom vozila na kanalu (slika 68) nadzornik pregledava cijeli donji postroj vozila, koroziju, ispušni sustav, dijelove ovjesa, poluge i zglobove, prijenosni mehanizam, pragove, unutrašnju stranu guma i drugo. Ono što nadzorniku pomaže u dijagnostici navedenih dijelova i sklopova je razvlačilica (slika 69), dizalica (slika 70) ili pak platformska dizalica (slika 71) (ovisno o tehničkoj izvedbi tehnološke linije) [41].



Slika 68. Kanal za pregled vozila na tehničkom pregledu vozila

Izvor: [41]



Slika 69. Razvlačilica za tehnički pregled vozila

Izvor: [41]



Slika 70. Dizalica za tehnički pregled vozila

Izvor: [41]



Slika 71. Platformska dizalica za tehnički pregled vozila

Izvor: [41]

Utvrđivanje ispravnosti stanja sustava za upravljanje vozilom odvija se na kanalu vizualnim pregledom nadzornika, odnosno na dizalici s kotačima iznad podloge ili na zakretnim pločama, gdje se okreće kolo upravljača od krajnjeg lijevog do krajnjeg desnog položaja [40].

Prilikom provjere načina rada servoupravljača potrebno je provjeriti upravljački mehanizam na propusnost i na razinu hidrauličke tekućine u spremniku (ako je vidljiva), s kotačima na podlozi i pokrenutim motorom. [40]

Ležajevi vozila pregledavaju se vizualnim pregledom na kanalu ili dizalici. Za pregled se može koristiti razvlačilica koje se i preporučuje za vozila najveće dopuštene mase preko 3.500 kilograma. Potrebno je zanjhati kotač ili primijeniti bočnu silu na svaki kotač te promatrati imali relevantnog pomica između kotača i rukavca [40].

Za pregled opruga (slika 72) i stabilizatora koristi se isti postupak kao i kod ispitivanja ispravnosti ležajeva, odnosno nadzornik obavlja vizualni pregled na kanalu ili na dizalici te se za ispravnost istog može koristiti razvlačilica za vozila najveće dopuštene mase 3.500 kilograma [40].



Slika 72. Pregled opruge na tehničkom pregledu vozila

Izvor: [42]

Ispitivanje stupnja prigušenja amortizera (slika 73) obavlja se tako da se nadzornik naveze s osovinom na točnu poziciju na pločama, motor se stavi u prazan hod i lagano se pritišće papučica kočnice. Posebno se pokreće testiranje lijevog, a posebno desnog kotača. Nakon ispitivanja na pokazniku se prikaže stupanj prigušenja amortizera prve i druge osovine. Prikaz može biti u raznim jedinicama, a u kontrolni list upisuje se onaj u postotcima [40].



Slika 73. Ispitivanje stupnja prigušenja amortizera

Izvor: [42]

6.2. Rezultati istraživanja tehničke ispravnosti mehanizma za upravljanje vozilom i stanja ovjesa vozila u procesu tehničkog pregleda

U svrhu izrade diplomskog rada za rezultate istraživanja tehničke ispravnosti mehanizma za upravljanje i stanja ovjesa vozila provedena su ispitivanja na uzorcima iz tablice 5., gdje se provjeravala ispravnost:

- stanja upravljačkog mehanizma u cijelosti,
- stupa upravljača,
- servoupravljača,
- ležajeva,
- opruga i stabilizatora te
- prigušenje amortizera prve i druge osovine vozila.

Tablica 6. Rezultati tehničke ispravnosti upravljačkog mehanizma i ovjesa

UPRAVLJAČKI MEHANIZAM I OVJES										
Redni broj	Stanje upravljačkog mehanizma	Stup upravljača	Servoupravljač	Ležajevi	Opruge i stabilizatori	Prigušenje amortizera 1.osovine [%]		Prigušenje amortizera 2.osovine [%]		Opis greške
						Lijevo	Desno	Lijevo	Desno	
1	Ispravno	Ispravno	Ispravno	Ispravno	Ispravno	96	6	93	92	Amortizeri potrošeni, razlika u prigušenju amortizera 1.osovine
2	Ispravno	Ispravno	Ispravno	Ispravno	Ispravno	94	91	92	91	/
3	Ispravno	Ispravno	Ispravno	Ispravno	Ispravno	96	96	99	99	/
4	Neispravno	Ispravno	Ispravno	Neispravno	Neispravno	91	91	91	80	Zračnost u ležajevima i stabilizirajućim polugama
5	Ispravno	Ispravno	Ispravno	Ispravno	Ispravno	95	93	97	96	/
6	Neispravno	Ispravno	Ispravno	Neispravno	Ispravno	38	94	99	97	Amortizeri, razlika u prigušenju amortizera 1. osovine. Zračnost u ležajevima
7	Ispravno	Ispravno	Ispravno	Ispravno	Ispravno	93	96	91	92	/
8	Ispravno	Ispravno	Ispravno	Ispravno	Ispravno	75	97	74	92	Amortizeri, blaga razlika u prigušenju 1. i 2. osovine
9	Ispravno	Ispravno	Ispravno	Ispravno	Ispravno	95	92	97	96	/
10	Ispravno	Ispravno	Ispravno	Ispravno	Ispravno	92	52	92	88	/
11	Ispravno	Ispravno	Ispravno	Ispravno	Ispravno	93	91	99	99	/
12	Ispravno	Ispravno	Ispravno	Ispravno	Ispravno	93	92	96	96	/
13	Ispravno	Ispravno	Ispravno	Ispravno	Ispravno	97	98	95	95	/
14	Ispravno	Ispravno	Ispravno	Ispravno	Ispravno	95	93	99	99	/
15	Ispravno	Ispravno	Ispravno	Ispravno	Ispravno	98	97	99	98	/
16	Ispravno	Ispravno	Ispravno	Ispravno	Ispravno	95	93	96	95	/
17	Ispravno	Ispravno	Ispravno	Ispravno	Ispravno	96	96	95	95	/
18	Ispravno	Ispravno	Ispravno	Ispravno	Ispravno	97	99	91	18	Amortizeri potrošeni, razlika u prigušenju amortizera 2.osovine
19	Ispravno	Ispravno	Ispravno	Ispravno	Ispravno	97	96	98	99	/
20	Ispravno	Ispravno	Ispravno	Ispravno	Ispravno	98	99	95	95	/
21	Neispravno	Ispravno	Ispravno	Ispravno	Ispravno	92	92	93	91	Zračnost u ležajevima
22	Ispravno	Ispravno	Ispravno	Ispravno	Ispravno	98	97	95	95	/
23	Ispravno	Ispravno	Ispravno	Ispravno	Ispravno	92	92	93	91	/
24	Ispravno	Ispravno	Ispravno	Ispravno	Ispravno	98	97	95	95	/
25	Ispravno	Ispravno	Ispravno	Ispravno	Ispravno	95	94	94	93	/
26	Ispravno	Ispravno	Ispravno	Ispravno	Ispravno	95	95	95	95	/
27	Ispravno	Ispravno	Ispravno	Ispravno	Ispravno	95	94	97	95	/
28	Neispravno	Neispravno	Ispravno	Neispravno	Neispravno	95	92	96	94	Prevelika zračnost u polugama i zglobovima upravljača
29	Ispravno	Ispravno	Ispravno	Ispravno	Ispravno	96	97	98	97	/
30	Ispravno	Ispravno	Ispravno	Ispravno	Ispravno	92	91	96	96	/
31	Ispravno	Ispravno	Ispravno	Ispravno	Ispravno	93	93	99	99	/
32	Ispravno	Ispravno	Ispravno	Ispravno	Ispravno	75	66	94	92	Amortizeri potrošeni, potrebna skora zamjena
33	Neispravno	Neispravno	Ispravno	Neispravno	Neispravno	96	93	97	96	Prevelika zračnost u polugama i zglobovima upravljača

Izvor: Izradio autor

Tablica 6. prikazuje rezultate ispitivanja tehničke ispravnosti upravljačkog mehanizma i stanja ovjesa ispitanih uzoraka. Model, tip i marka vozila navedena je u tablici 5. s rednim brojem koji su označeni u tablici 6. Stanje upravljačkog mehanizma, stupa upravljača, servoupravljača, ležajeva i opruga i stabilizatora ispitivani su vizualno od strane nadzornika na kanalu te prigušenje amortizera 1. i 2. osovine ispitano je na ranije opisan način na pločama. Daljnje je u tablici naveden i opis greške ukoliko je ista registrirana na ispitanom vozilu.

Grafikon 1. prikazuje rezultate tehničke ispravnosti upravljačkog mehanizma ispitanih vozila.

Grafikon 1. Stanje tehničke ispravnosti upravljačkog mehanizma

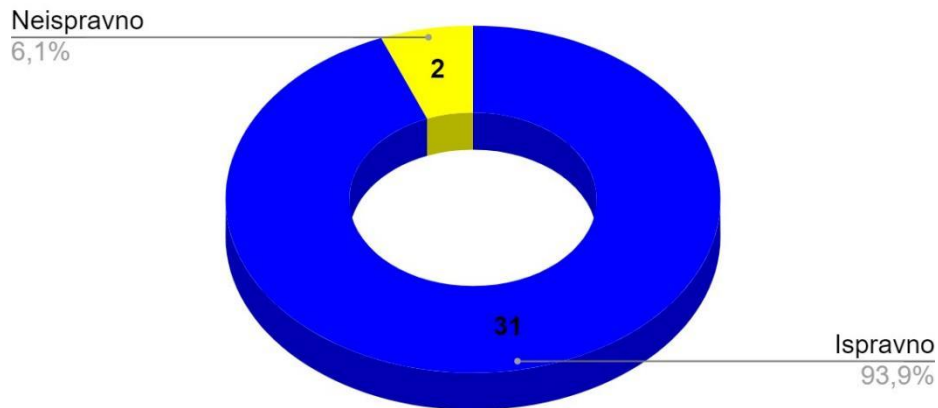


Izvor: Izradio autor

U grafikonu 1. prikazani su rezultati istraživanja tehničke ispravnosti upravljačkog mehanizma ispitanih vozila gdje je od 33 ispitanih vozila kod 28 stanje upravljačkog mehanizma ispravno, odnosno 84,8 %, dok je kod 5 vozila stanje upravljačkog mehanizma neispravno, odnosno 15,2 %. Ispravnost i neispravnost upravljačkog mehanizma određena je obzirom na ispravnost, odnosno neispravnost stupa upravljača, servoupravljača, ležajeva te opruga i stabilizatora. Samim time ukoliko je ijedna od navedenih komponenti kod određenog vozila neispravna, što može biti primjerice, zračnost u ležajevima, rezultat ispitivanja tehničke ispravnosti upravljačkog mehanizma je također, neispravan.

Grafikon 2. Tehnička ispravnost stupa upravljača

Tehnička ispravnost stupa upravljača

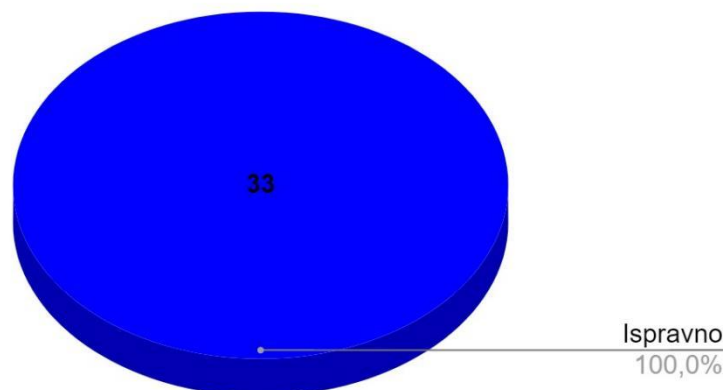


Izvor: Izradio autor

Grafikonom 2. prikazana je tehnička ispravnost stupa upravljača ispitanih vozila gdje je vidljivo da je od 33 ispitanih vozila kod njih 31 stup upravljača ispravan, odnosno 93,9 %, dok je kod dva ispitana vozila stup upravljača neispravan, odnosno 6,1 %. Razlog neispravnosti stupa upravljača kod oba ispitana vozila je prevelika zračnost u polugama i zglobovima upravljača.

Grafikon 3. Tehnička ispravnost servoupravljača

Tehnička ispravnost servoupravljača



Izvor: Izradio autor

Grafikonom 3. prikazana je tehnička ispravnost servoupravljača ispitanih vozila, gdje je kod svih ispitanih vozila, njih 33, servoupravljač ispravan, odnosno prilikom provedbe ispitivanja tehničke ispravnosti servoupravljača nisu zamijećene nikakve greške od strane nadzornika.

Grafikon 4. Tehnička ispravnost ležajeva

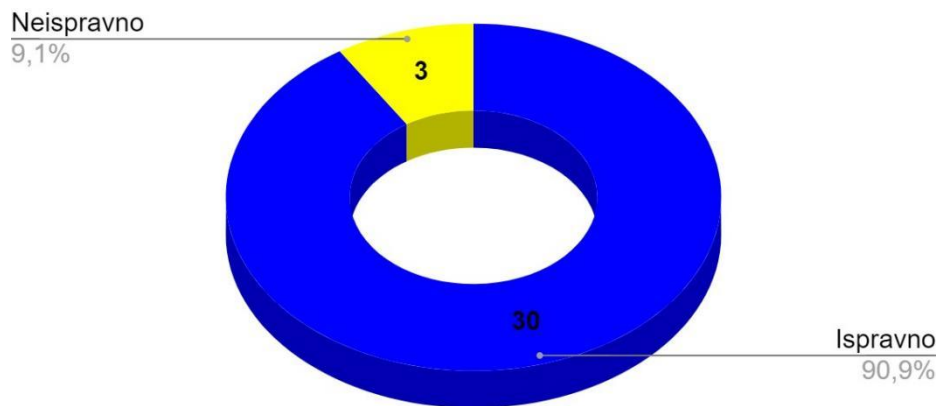


Izvor: Izradio autor

Grafikonom 4. prikazana je tehnička ispravnost ležajeva ispitanih vozila gdje je vidljivo da su od 33 ispitanih vozila kod njih 30 ležajevi ispravni, odnosno 90,9 %, dok su kod tri ispitana vozila ležajevi neispravni, odnosno 9,1 %. Razlog neispravnosti ležajeva kod sva 3 ispitana vozila je zračnost u ležajevima.

Grafikon 5. Tehnička ispravnost opruga i stabilizatora

Tehnička ispravnost opruga i stabilizatora

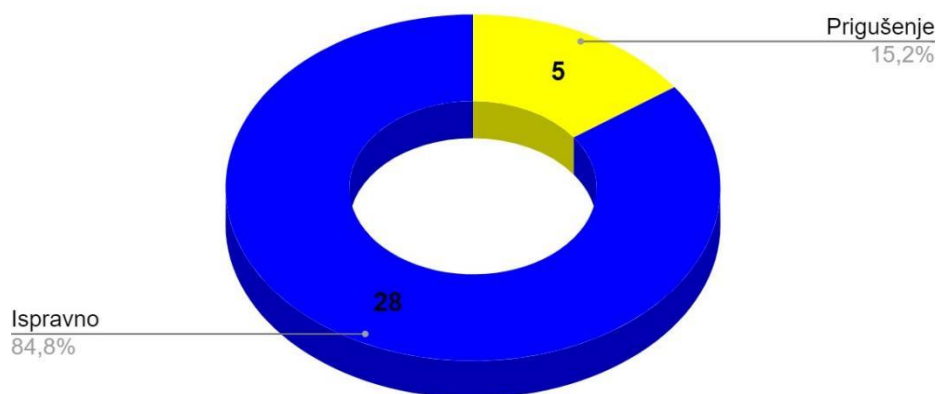


Izvor: Izradio autor

Grafikonom 5. prikazana je tehnička ispravnost opruga i stabilizatora ispitanih vozila gdje je vidljivo da su od 33 ispitanih vozila kod njih 30 opruge i stabilizatori ispravni, odnosno 90,9 %, dok su kod tri ispitana vozila opruge i stabilizatori neispravni, odnosno 9,1 %. Razlog neispravnosti opruga i stabilizatora ispitanih vozila je prevelika zračnost u stabilizirajućim polugama.

Grafikon 6. Prigušenje amortizera 1. i 2. osovine

Prigušenje amortizera



Izvor: Izradio autor

Grafikonom 6. prikazano je prigušenje amortizera ispitanih vozila 1. ili 2. osovine. Vidljivo je da od ukupno 33 ispitanih vozila, njih 28 imaju ispravne amortizere, odnosno ne postoje prigušenja amortizera 1. ili 2. osovine. Pet ispitanih vozila imaju prigušenja amortizera na 1. ili 2. osovini, odnosno 15,2 %.

Grafikon 7. Prikaz prigušenja amortizera po osovini

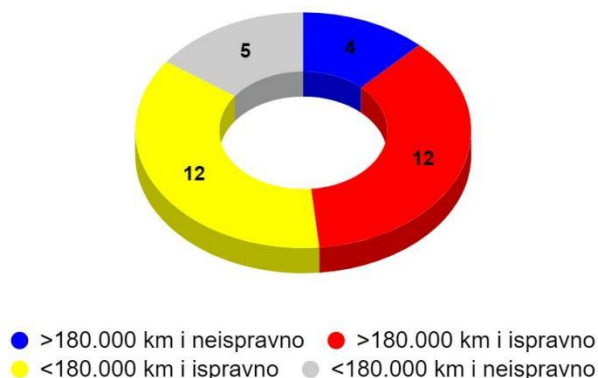


Izvor: Izradio autor

Grafikon 7. prikazuje udio vozila s prigušenjima amortizera na 1. ili 2. osovini, gdje je vidljivo da od ukupno pet vozila s prigušenjima na amortizerima kao što je vidljivo u grafikonu 6. od njih pet ukupno, četiri vozila imala su prigušenja amortizera na 1. osovini, odnosno 80 %, dok je jedno vozilo imalo prigušenje amortizera 2. osovine, odnosno 20 %.

Grafikon 8. Tehnička ispravnost vozila obzirom na broj prijeđenih kilometara

Tehnička ispravnost vozila obzirom na broj prijeđenih kilometara

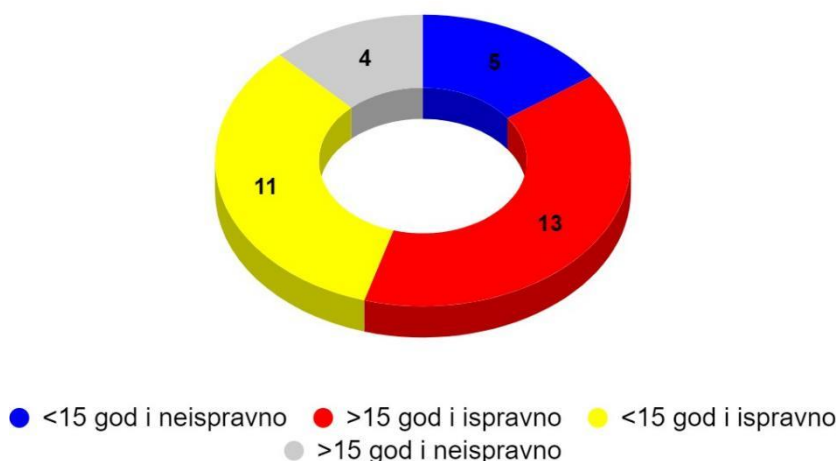


Izvor: Izradio autor

Grafikonom 8. prikazana je tehnička ispravnost ispitanih vozila obzirom na broj prijeđenih kilometara vozila koji su navedeni u tablici 5. Kao referentna veličina uzeta je prosječna vrijednost od 180.000 prijeđenih km te su vozila podijeljena na granicu ispod prijeđenih 180.000 km i iznad te jesu li ispravna ili neispravna, odnosno je li im ijedna komponenta koja se istražila prilikom utvrđivanja tehničke ispravnosti upravljačkog mehanizma i ovjesa neispravna ili su sve ispravne. Plavom bojom označena su vozila koja su prešla više od 180.000 km i neispravna su i njih ima četiri, crvenom bojom označena su vozila koja su također prešla više od 180.000 km, ali su ispravna i takvih je 12, isto toliko je vozila koja su prešla manje od 180.000 km i ispravna su što je označeno žutom bojom te sivom bojom su označena vozila koja su prešla manje od 180.000 km i neispravna su.

Grafikon 9. Tehnička ispravnost vozila obzirom na starost vozila

Tehnička ispravnost vozila obzirom na starost vozila

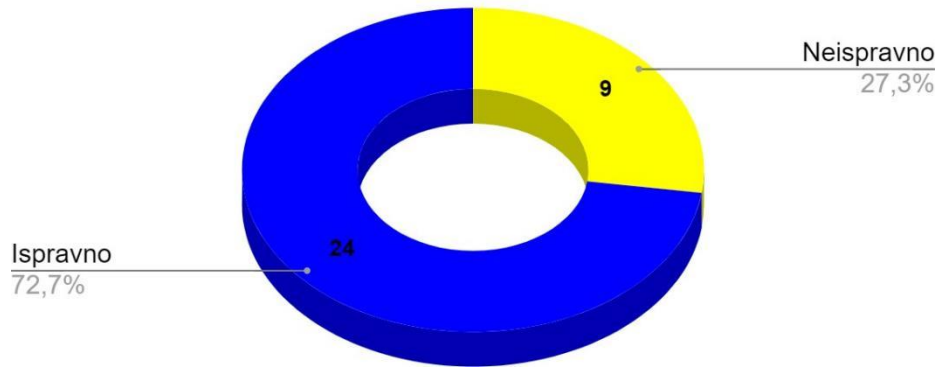


Izvor: Izradio autor

Grafikonom 9. prikazana je tehnička ispravnost vozila obzirom na starost vozila gdje je kao referentna točka uzeta prosječna starost ispitanih vozila koja iznosi 15 godina. Plavom bojom označena su vozila čija je starost ispod granice od 15 godina i neispravna su, njih je pet, crvenom bojom označena su vozila koja su iznad granice od 15 godina i ispravna su, takvih je 13, žutom bojom označena su vozila koja su ispod granice od 15 godina i ispravna su, takvih je 11 te sivom bojom su označena vozila koja su iznad granice od 15 godina i neispravna su.

Grafikon 10. Ukupni rezultati tehničke ispravnosti upravljačkog mehanizma i ovjesa vozila

Ukupni rezultati tehničke ispravnosti upravljačkog mehanizma i ovjesa vozila



Izvor: Izradio autor

Grafikonom 10. prikazani su ukupni rezultati tehničke ispravnosti upravljačkog mehanizma i stanja ovjesa ispitanih vozila. Od 33 ukupno ispitanih uzoraka njih 24 ima ispravan upravljački mehanizam i ovjes, odnosno nisu detektirane nikakve nepravilnosti na promatranim komponentama od strane nadzornika, niti je sustav prikazao grešku. Od 33 ispitanih vozila njih 9 ima neispravan upravljački mehanizam i ovjes te određene komponente koje su u kvaru zahtijevaju zamjenu kako bi se vozilo dovelo ponovno u vozno stanje.

Ispravno funkcioniranje upravljačkog mehanizma i ovjesa je ključno za optimalnu stabilnost vozila i precizno upravljanje vozilom. Redovito održavanje ovih sustava osigurava optimalnu geometriju kotača, smanjuje rizik od proklizavanja i povećava vozačevu sposobnost reagiranja na iznenadne situacije u prometu. Time se direktno utječe na smanjenje broja prometnih nesreća uzrokovanih gubitkom kontrole nad vozilom. Nadalje, dobro podešen ovjes povećava udobnost vožnje i smanjuje opterećenje vozača, doprinoseći općoj sigurnosti prometa.

7. ANALIZA REZULTATA MJERENJA KOČIONOG SUSTAVA I STANJA PNEUMATIKA U PROCESU TEHNIČKOG PREGLEDA

Prilikom kontrole kočnica nadzornik se vozilom navozi na uređaj za ispitivanje kočnica vozila (slika 74) te ispituje kočionu silu na prednjoj i zadnjoj osovini i kočionu silu pomoćne kočnice. Ukupni koeficijent sile kočenja radne kočnice za osobna vozila prvi puta registrirana prije 1. siječnja 2012. ne smije biti manji od 50 %, odnosno 58 % za osobna vozila prvi puta registrirana nakon 1. siječnja 2012. godine. Ukupni koeficijent sile pomoćne kočnice za osobna vozila ne smije biti manji od 16 %. Razlika sila kočenja za radnu kočnicu na kotačima iste osovine ne smije biti veća od 25 %, a za pomoćnu kočnicu 30 %. Nejednolikost sile kočenja na jednom kotaču ne smije biti veća od 20 %. Postotak nejednolikosti sile kočenja izračunava se približno na polovici sile kočenja koja izaziva blokadu, a za osnovicu izračunavanja se uzima veća sila kočenja. Sva odstupanja od ovih zakonskih normi značilo bi ne samo pad na tehničkom pregledu nego i opasnost na cesti iz razloga što bi se vrlo vjerojatno prilikom naglog kočenja vozilo zanijelo, pa čak i prevrnuo. [41]



Slika 74. Valjci za ispitivanje sile kočenja

Izvor: [41]

Provjera kočione tekućine (slika 75) obavlja se tako što nadzornik provjerava je li razina kočione tekućine u spremniku unutar propisanih granica, preniska ili previsoka razina može ukazivati na problem u kočionom sustavu.

Kočiona tekućina trebala bi biti prozirne boje i čista, ukoliko je tekućina zamućena ili postoji prisutnost određenih čestica, to ukazuje na kontaminaciju i potrebu za zamjenom iste.

Vrelište kočione tekućine obavlja se na način da se mali uzorak kočione tekućine izvuče iz spremnika pomoću posebne šprice te se isti stavlja u refraktometar, uređaj koji mjeri indeks loma svjetlosti u tekućini, što je izravno povezano s temperaturom vrelišta te uređaj prikazuje temperaturu vrelišta na zaslonu i dobivena vrijednost se uspoređuje s propisanom minimalnom temperaturom vrelišta. Ukoliko je izmjerena temperatura niža, kočiona tekućina je upila previše vlage i potrebno je istu zamijeniti.



Slika 75. Provjera kočione tekućine

Izvor: [42]

7.1. Rezultati mjerenja kočionog sustava u procesu tehničkog pregleda vozila

Za rezultate mjerenja kočionog sustava u procesu tehničkog pregleda vozila ispitani su sljedeći parametri:

- sila kočenja radnog kočenja 1. i 2. osovine,
- maksimalna razlika radnog kočenja,
- koeficijent kod radnog kočenja,
- sila kočenja parkirnog kočenja,
- maksimalna razlika parkirnog kočenja,
- koeficijent parkirnog kočenja
- spremnik kočione tekućine.

Tablicom 7. prikazane su tehničke specifikacije ispitanih uzoraka s aspekta kočionog sustava vozila.

Tablicom 7. prikazane su tehničke specifikacije ispitanih vozila s aspekta kočionog sustava, tablica prikazuje osnovne tehničke specifikacije vozila od marke vozila, tipa, modela, prijeđenih kilometara i starosti vozila kao što je navedeno i u tablici 5. Uz to tablica prikazuje vrstu kočnica kod ispitanih vozila, odnosno radi li se o disk ili bubanj kočnicama te vrstu kočionog sustava, odnosno radi li se o hidrauličnom, mehaničkom ili kombiniranom kočionom sustavu.

Tablicom 8. prikazani su rezultati mjerenja kočionog sustava na tehničkom pregledu vozila s rezultatima mjerenja sile kočenja radnog kočenja 1. i 2. osovine izraženi u njutnima, maksimalna razlika kod radnog kočenja izražena u postotcima, koeficijent radnog kočenja izražen u postotcima, mjerenje sile kočenja parkirne kočnice izražene u njutnima te maksimalna razlika i koeficijent parkirnog kočenja izraženi u postotcima i naposljetku zadovoljava li spremnik kočione tekućine minimalnu razinu tekućine te opis greške ukoliko je ista detektirana od strane sustava. U nastavku se nalaze obje tablice.

Tablica 7. Tehničke specifikacije vozila s aspekta kočionog sustava

TEHNIČKE SPECIFIKACIJE VOZILA (KOČIONI SUSTAV)						
Redni broj	Marka vozila	Tip, Model vozila	Prijeđeni Kilometri [km]	Starost vozila [god]	Vrsta kočnica	Vrsta kočionog sustava
1	Ford	Grand C-MAX	202.007	9	Disk kočnica	Hidraulični
2	Fiat	Croma	205.498	18	Disk kočnica	Hidraulični
3	Mazda	6, SP CD129	157.956	13	Disk kočnica	Hidraulični
4	Dacia	Logan, 0.9 TCE	164.160	6	Disk kočnica	Hidraulični
5	Volkswagen	Golf, 1.9 TDI	224.370	16	Disk kočnica	Hidraulični
6	Peugeot	107	138.806	17	Disk kočnica	Hidraulični
7	Renault	Clio, 1.5 DCI	183.996	20	Disk kočnica	Hidraulični
8	Suzuki	Vitara	183.190	9	Disk kočnica	Hidraulični
9	Renault	Clio, 1.5 DCI SOCIETE	178.511	10	Disk kočnica	Hidraulični
10	Dacia	Logan, 1.4 BASE	94.068	17	Disk kočnica	Hidraulični
11	Opel	Corsa, 1.2 16 V	149.897	13	Disk kočnica	Hidraulični
12	Kia	Rio	38.031	7	Disk kočnica	Hidraulični
13	Renault	Clio, 1.5 DCI	196.461	18	Disk kočnica	Hidraulični
14	Peugeot	5008	283.256	11	Disk kočnica	Hidraulični
15	Opel	Astra	235.781	11	Disk kočnica	Hidraulični
16	Volkswagen	Tiguan	116.079	9	Disk kočnica	Hidraulični
17	Chevrolet	Spark	19.947	16	Disk kočnica	Hidraulični
18	Chevrolet	Captiva	115.106	14	Disk kočnica	Hidraulični
19	Škoda	Octavia	229.522	17	Disk kočnica	Hidraulični
20	Fiat	Punto	369.820	19	Disk kočnica	Hidraulični
21	Renault	Megane	128.300	16	Disk kočnica	Hidraulični
22	Ford	Focus	186.429	15	Disk kočnica	Hidraulični
23	Škoda	Felicia	143.752	24	Disk kočnica	Hidraulični
24	Suzuki	Celerio	21.584	7	Disk kočnica	Hidraulični
25	Volkswagen	Golf, 1.6 TDI	174.348	11	Disk kočnica	Hidraulični
26	Opel	Corsa, 1.3 CDTI	117.162	20	Disk kočnica	Hidraulični
27	Peugeot	307	348.988	18	Disk kočnica	Hidraulični
28	Audi	A4	351.995	29	Disk kočnica	Hidraulični
29	Seat	Leon	260.613	24	Disk kočnica	Hidraulični
30	BMW	Seriya 3	244.572	12	Disk kočnica	Hidraulični
31	Nissan	Juke	96.603	8	Disk kočnica	Hidraulični
32	Citroen	C5	226.058	11	Disk kočnica	Hidraulični
33	Volkswagen	Sharan	165.512	23	Disk kočnica	Hidraulični

Izvor: Izradio autor

Tablica 8. Rezultati mjerenja kočionog sustava vozila na tehničkom pregledu

STANJE KOČIONOG SUSTAVA												
Redni broj	Mjerenje sile kočenja (radno kočenje - 1.osovina) [N]		Mjerenje sile kočenja (radno kočenje - 2.osovina) [N]		Maksimalna razlika (radno kočenje) [%]	Koefficient (radno kočenje) [%]	Mjerenje sile kočenja (parkirno kočenje) [N]		Maksimalna razlika (parkirano kočenje) [%]	Koefficient (parkirno kočenje) [%]	Spremnik kočione tekućine	Opis greške
	Lijevo	Desno	Lijevo	Desno			Lijevo	Desno				
1	3.210	3.260	2.410	2.610	8	53	2.070	1.910	8	18	Zadovoljavajuće	/
2	3.320	3.350	2.490	2.650	6	59	1.610	1.560	3	16	Zadovoljavajuće	/
3	3.530	3.650	1.860	2.060	10	54	1.610	1.740	7	16	Zadovoljavajuće	/
4	2.540	2.570	2.080	2.180	5	59	1.600	2.020	21	23	Zadovoljavajuće	/
5	2.550	2.740	1.590	1.740	9	46	1.200	1.450	17	14	Ne zadovoljava	Potrebna skora zamjena kočione tekućine
6	1.980	1.780	1.500	1.540	10	59	1.120	1.140	2	20	Zadovoljavajuće	/
7	2.250	3.430	2.110	2.000	34	65	1.570	1.220	22	19	Zadovoljavajuće	Izvršni kočioni element radne kočnice. Razlika kočenja lijevo - desno
8	2.460	2.460	1.490	1.450	3	43	1.320	1.120	15	13	Zadovoljavajuće	/
9	2.590	2.810	1.750	1.820	8	55	1.390	1.200	14	16	Zadovoljavajuće	/
10	2.130	1.950	800	1.160	31	40	740	1.120	24	12	Zadovoljavajuće	Izvršni kočioni element radne i parkirne kočnice Razlika kočenja lijevo - desno
11	2.430	2.280	1.700	1.660	6	51	1.310	1.400	6	17	Zadovoljavajuće	/
12	2.210	2.360	1.460	1.730	16	51	1.230	1.500	18	18	Zadovoljavajuće	/
13	2.690	2.730	1.560	1.720	9	54	1.340	280	79	10	Ne zadovoljava	Potrebna skora zamjena kočione tekućine Izvršni kočni elementi parkirne kočnice, razlika kočenja lijevo - desno. Poluga parkirne kočnice prevelika
14	2.430	2.370	2.400	2.100	11	54	1.430	1.400	3	14	Zadovoljavajuće	/
15	3.110	3.120	2.370	2.360	0	55	1.830	1.680	8	18	Zadovoljavajuće	/
16	2.910	2.830	2.160	2.140	3	48	1.590	1.480	7	15	Zadovoljavajuće	/
17	1.950	1.760	770	1.300	41	47	630	1.100	43	14	Zadovoljavajuće	Izvršni kočioni element radne i parkirne kočnice Razlika kočenja lijevo - desno
18	3.810	4.070	2.560	2.730	6	54	2.420	1.750	28	17	Zadovoljavajuće	/
19	2.970	2.950	2.130	2.030	5	52	1.760	1.580	10	17	Zadovoljavajuće	/
20	2.100	2.010	1.290	1.320	4	47	920	1.100	16	14	Zadovoljavajuće	/
21	2.580	2.550	1.490	1.660	10	48	1.450	1.610	10	18	Zadovoljavajuće	/
22	2.130	2.390	1.720	1.760	11	43	1.490	1.530	3	16	Zadovoljavajuće	/
23	2.170	1.990	1.900	1.910	8	56	1.570	1.480	6	21	Zadovoljavajuće	/
24	1.970	1.930	1.270	1.210	5	52	990	1.020	3	16	Zadovoljavajuće	/
25	3.210	3.460	1.960	2.010	7	60	1.600	1.270	21	16	Zadovoljavajuće	/
26	2.690	2.370	1.870	1.260	33	53	1.510	660	56	14	Zadovoljavajuće	Izvršni kočioni element radne i parkirne kočnice Razlika kočenja lijevo - desno
27	2.270	2.290	1.320	1.610	18	43	1.200	1.140	5	13	Zadovoljavajuće	/
28	1.700	2.620	2.040	1.960	35	48	1.560	1.520	3	18	Zadovoljavajuće	Izvršni kočioni element radne kočnice. Razlika kočenja lijevo - desno
29	2.570	2.850	1.830	1.930	10	50	1.064	1.520	30	14	Zadovoljavajuće	/
30	2.490	2.720	2.370	2.460	8	50	1.990	1.950	2	20	Zadovoljavajuće	/
31	2.230	2.300	1.600	1.840	11	48	1.100	1.520	28	16	Zadovoljavajuće	/
32	3.620	3.800	2.520	2.190	13	54	2.220	1.670	25	17	Zadovoljavajuće	/
33	3.600	3.640	2.490	2.660	6	52	1.850	2.110	12	17	Zadovoljavajuće	/

Izvor: Izradio autor

Grafikon 11. Maksimalna razlika radnog kočenja



Izvor: Izradio autor

Grafikon 11. prikazuje prihvatljivost maksimalne razlike radnog kočenja za 33 ispitana vozila tijekom tehničkom pregleda vozila. Kao referentna veličina uzeta je razlika sile kočenja za radnu kočnicu na kotačima iste osovine koja ne smije biti veća od 25 %, ukoliko je razlika veća od 25 % znači da je riječ o prevelikoj razlici između sila radnog kočenja na kotačima iste osovine, takvih vozila ima pet od ukupno 33 ispitanih, odnosno 15,2 %, dok je 28 onih koja imaju razliku sile kočenja na kotačima iste osovine manju od 25 %, odnosno imaju prihvatljivu razliku.

Grafikon 12. Koeficijent radnog kočenja

Koeficijent radnog kočenja

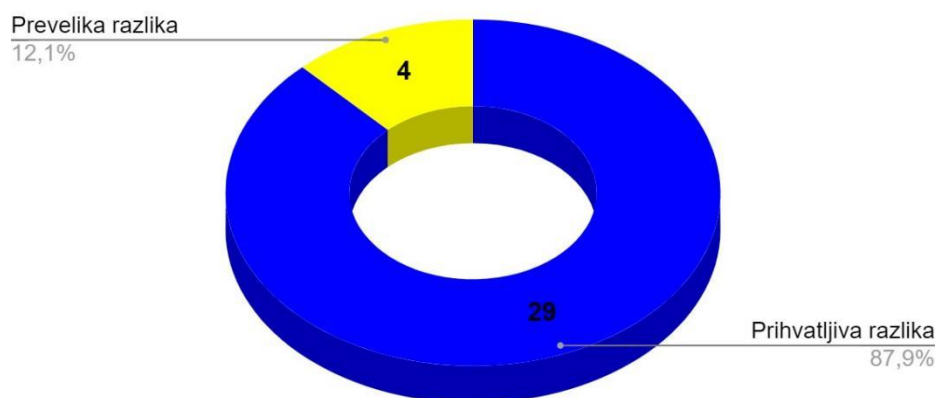


Izvor: Izradio autor

Grafikon 12. prikazuje zadovoljavaju li kočnice ispitanih vozila ukupni koeficijent sile kočenja radne kočnice. Kao referentna veličina uzet je ukupni koeficijent sile kočenja radne kočnice za osobna vozila koji ne smije biti manji od 50 %. Od 33 ispitanih vozila, njih 22 zadovoljavaju ukupni koeficijent sile kočenja radne kočnice, označeni su plavom bojom, dok su žutom bojom označena vozila koja imaju postotak ukupnog koeficijenta sile kočenja radne kočnice manji od 50 % i takvih je 11.

Grafikon 13. Maksimalna razlika parkirnog kočenja

Maksimalna razlika parkirnog kočenja

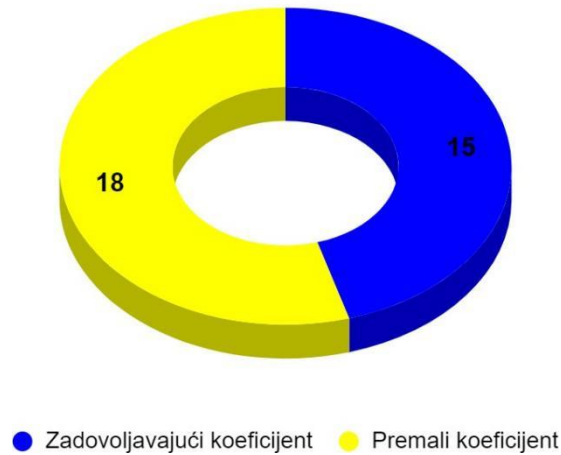


Izvor: Izradio autor

Grafikon 13. prikazuje prihvatljivost maksimalne razlike parkirnog kočenja za 33 ispitana vozila tijekom tehničkog pregleda vozila. Kao referentna veličina uzeta je razlika sile kočenja za parkirnu kočnicu koja ne smije biti veća od 30 %, ukoliko je razlika veća od 30 % znači da je riječ o prevelikoj razlici između sila parkirnog kočenja, takvih vozila ima četiri od ukupno 33 ispitanih, odnosno 12,1 %, dok je 29 onih koja imaju razliku sile kočenja parkirne kočnice manju od 25 %, odnosno imaju prihvatljivu razliku.

Grafikon 14. Koeficijent parkirnog kočenja

Koeficijent parkirnog kočenja



Izvor: Izradio autor

Grafikon 14. prikazuje zadovoljavaju li kočnice ispitanih vozila ukupni koeficijent sile kočenja parkirne kočnice. Kao referentna veličina uzet je ukupni koeficijent sile kočenja radne kočnice za osobna vozila koji ne smije biti manji od 16 %. Od 33 ispitanih vozila, njih 15 zadovoljavaju ukupni koeficijent sile kočenja radne kočnice, označeni su plavom bojom, dok su žutom bojom označena vozila koja imaju postotak ukupnog koeficijenta sile kočenja radne kočnice manji od 16 % i takvih je 18.

Grafikon 15. Tehnička ispravnost kočionog sustava obzirom na broj prijeđenih kilometara vozila

Tehnička ispravnost kočionog sustava obzirom na broj prijeđenih kilometara



Izvor: Izradio autor

Grafikonom 15. prikazana je tehnička ispravnost kočionog sustava ispitanih vozila obzirom na broj prijeđenih kilometara vozila. Kao referentna veličina uzeta je prosječna vrijednost od 180.000 prijeđenih km te su vozila podijeljena na granicu ispod prijeđenih 180.000 km i iznad te jesu li ispravna ili neispravna. Ispravna su ona vozila kojima prilikom ispitivanja tehničke ispravnosti i mjerenja kočione sile na kotačima sustav nije izbacio grešku ili da nadzornik nije primijetio nikakve nepravilnosti, dok su neispravna ona kojima je sustav izbacio grešku prilikom mjerenja ili je nadzornik uočio određene nepravilnosti.

Iz grafikona 15. može se iščitati kako je 12 vozila od svih ispitanih, koja su prešla preko 180000 km i ispravna su te su ista označena crvenom bojom. Žutom bojom označena su vozila koja su prešla manje od 180000 km i ispravna su i takvih je 14, plavom bojom označena su vozila koja su prešla više od 180000 km i neispravna su, njih je četiri i sivom bojom označena su vozila koja su prešla manje od 180000 km i neispravna su i takvih je tri.

Grafikon 16. Tehnička ispravnost kočionog sustava obzirom na starost vozila

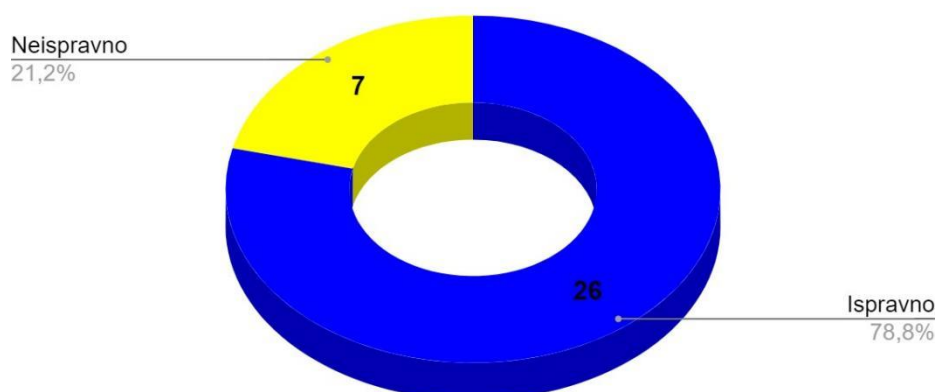
Tehnička ispravnost kočionog sustava obzirom na starost vozila



Grafikonom 16. prikazana je tehnička ispravnost vozila obzirom na starost vozila gdje je kao referentna točka uzeta prosječna starost ispitanih vozila koja iznosi 15 godina. Plavom bojom označena su vozila čija je starost iznad granice od 15 godina i neispravna su, njih je sedam, crvenom bojom označena su vozila koja su ispod granice od 15 godina i ispravna su, takvih je 17 te žutom bojom označena su vozila koja su iznad granice od 15 godina i ispravna su, takvih je devet.

Grafikon 17. Ukupni rezultati tehničke ispravnosti kočionog sustava vozila

Ukupni rezultati tehničke ispravnosti kočionog sustava vozila



Izvor: Izradio autor

Grafikonom 17. prikazani su ukupni rezultati tehničke ispravnosti kočionog sustava ispitanih vozila. Od 33 ispitanih vozila njih 26 ima ispravan kočioni sustav, odnosno 78,8 %, dok sedam vozila ima neispravan kočioni sustav, odnosno sustav je prikazao greške prilikom mjerenja sile kočenja radne i parkirne kočnice.

Ispravno funkcioniranje kočionog sustava je temeljni preduvjet za sigurnu vožnju. Redovito održavanje, uključujući zamjenu habajućih dijelova i provjeru razine kočione tekućine, osigurava kratak i učinkovit zaustavni put, što je ključno za prevenciju sudara. Pouzdan kočioni sustav povećava vozačevu sigurnost i omogućuje mu da se bolje koncentrira na prometnu situaciju, doprinoseći tako općoj sigurnosti prometa.

7.2. Rezultati ispitivanja stanja pneumatika vozila na tehničkom pregledu vozila

Ispitivanje kotača i pneumatika na redovnom tehničkom pregledu obavlja se vizualnim pregledom obje strane kotača dok je vozilo na kanalu ili dizalici. Istrošenost, napuknuće, iskrivljenost kotača ukazuju na nepravilnosti koje znatno utječu na sigurnost prometa. Također, veličina kotača koja nije u skladu sa sigurnosnim zahtjevima ukazuje na moguću nesigurnost prilikom vožnje. Nakon kotača, pregledavaju se pneumatici te je zakonski vrlo precizno određeno koje uvjete moraju ispunjavati da bi se proglasili ispravnim i sigurnim. Pneumatici ne smiju biti oštećeni ili neispravno montirani, te ne smiju u bilo kojem položaju doticati ostale dijelove vozila. Na istoj osovini moraju biti postavljeni istovjetni pneumatici, ovisno o tome jesu li dijagonalni ili radialni. Isto tako, veličina pneumatika treba biti ujednačena te svi ostali elementi trebaju biti u skladu s propisanim zahtjevima kako bi vozilo zadovoljilo ispitivanje pneumatika u stanici za tehnički pregled vozila. [40]



Slika 76. Ispitivanje stanja pneumatika

Izvor: [43]

Za rezultate ispitivanja stanja pneumatiku u procesu tehničkog pregleda vozila ispitani su sljedeći parametri:

- stanje pneumatika,
- dubina šare pneumatika,
- starost pneumatika,
- tlak u pneumaticima.

Tablicom 9. prikazane su tehničke specifikacije ispitanih vozila s aspekta pneumatika vozila.

Tablica 9. prikazuje tehničke specifikacije ispitanih vozila s aspekta pneumatika vozila gdje je vidljiv tip, model i marka vozila, prijeđeni kilometri vozila, starost vozila izražena u godinama, vrsta pneumatika, radi li se o radijalnim ili dijagonalnim pneumaticima te dimenzije pneumatika koji se trenutno nalaze na vozilu.

Nadalje, tablicom 10. prikazani su rezultati ispitivanja stanja pneumatika ispitanih vozila na tehničkom pregledu vozila iz koje se može iščitati dubina šare pneumatika izražena u milimetrima, postupak mjerenja dubine šare pneumatika obavljen je tako da se ista mjerila putem postavljanja kovanice na šaru i očitavala se dubina šare pneumatika. Može se iščitati starost pneumatika izražena u godinama, tlak zraka unutar pneumatika mjeren manometrom (slika 77) izražen u barima, opis greške ukoliko je

uočena prilikom ispitivanja te naposljetku, ukupno stanje pneumatika, zadovoljavaju li ili ne propisane uvjete za sigurnu vožnju.



Slika 77. Mjerenje tlaka u pneumaticima manometrom

Izvor: [43]

Tablica 9. Tehničke specifikacije vozila s aspekta pneumatika vozila

TEHNIČKE SPECIFIKACIJE VOZILA (PNEUMATICI)						
Redni broj	Marka vozila	Tip, Model vozila	Prijeđeni Kilometri [km]	Starost vozila [god]	Konstrukcija pneumatika	Dimenzije pneumatika
1	Ford	Grand C-MAX	202.007	9	Radijalni	215/50 R17
2	Fiat	Croma	205.498	18	Radijalni	205/55 R16
3	Mazda	6, SP CD129	157.956	13	Radijalni	215/50 R17
4	Dacia	Logan, 0.9 TCE	164.160	6	Radijalni	185/65 R15
5	Volkswagen	Golf, 1.9 TDI	224.370	16	Radijalni	195/65 R15
6	Peugeot	107	138.806	17	Radijalni	155/65 R14
7	Renault	Clio, 1.5 DCI	183.996	20	Radijalni	175/65 R14
8	Suzuki	Vitara	183.190	9	Radijalni	215/55 R17
9	Renault	Clio, 1.5 DCI SOCIETE	178.511	10	Radijalni	185/65 R15
10	Dacia	Logan, 1.4 BASE	94.068	17	Radijalni	165/80 R14
11	Opel	Corsa, 1.2 16V	149.897	13	Radijalni	185/70 R14
12	Kia	Rio	38.031	7	Radijalni	185/ 65 R15
13	Renault	Clio, 1.5 DCI	196.461	18	Radijalni	185/60 R15
14	Peugeot	5008	283.256	11	Radijalni	215/65 R16
15	Opel	Astra	235.781	11	Radijalni	235/50 R18
16	Volkswagen	Tiguan	116.079	9	Radijalni	215/60 R17
17	Chevrolet	Spark	19.947	16	Radijalni	155/60 R13
18	Chevrolet	Captiva	115.106	14	Radijalni	215/70 R16
19	Škoda	Octavia	229.522	17	Radijalni	225/45 R17
20	Fiat	Punto	369.820	19	Radijalni	165/70 R14
21	Renault	Megane	128.300	16	Radijalni	195/65 R15
22	Ford	Focus	186.429	15	Radijalni	195/65 R15
23	Škoda	Felicia	143.752	24	Radijalni	165/70 R13
24	Suzuki	Celerio	21.584	7	Radijalni	165/65 R14
25	Volkswagen	Golf, 1.6 TDI	174.348	11	Radijalni	195/65 R15
26	Opel	Corsa, 1.3 CDTI	117.162	20	Radijalni	175/65 R14
27	Peugeot	307	348.988	18	Radijalni	195/65 R15
28	Audi	A4	351.995	29	Radijalni	195/65 R15
29	Seat	Leon	260.613	24	Radijalni	195/65 R15
30	BMW	Seriya 3	244.572	12	Radijalni	225/50 R17
31	Nissan	Juke	96.603	8	Radijalni	215/55 R17
32	Citroen	C5	226.058	11	Radijalni	225/55 R17
33	Volkswagen	Sharan	165.512	23	Radijalni	215/55 R16

Izvor: Izradio autor

Tablica 10. Rezultati ispitivanja stanja pneumatika

STANJE PNEUMATIKA						
Redni broj	Stanje pneumatika	Dubina šare [mm]	Starost pneumatika [god]	Tlak zraka u pneumaticima [bar]		Opis greške
				Prednja	Stražnja	
1	Nezadovoljavajuće	2	3	1,7	2,3	Premali tlak u pneumaticima prednje osovine
2	Zadovoljavajuće	2,2	9	2	2,6	/
3	Zadovoljavajuće	2,3	8	2,2	2,3	/
4	Zadovoljavajuće	2	2	2,3	2,3	/
5	Zadovoljavajuće	1,8	9	1,9	2,4	/
6	Zadovoljavajuće	2	8	2,1	2,5	/
7	Zadovoljavajuće	2	2	2	2,5	/
8	Nezadovoljavajuće	1,2	9	2	2,4	Potrošenost gaznog sloja. Nezadovoljavajuća dubina šare
9	Nezadovoljavajuće	2	8	1,6	2,2	Premali tlak u pneumaticima prednje osovine
10	Nezadovoljavajuće	2	2	1,5	2,2	Premali tlak u pneumaticima prednje osovine
11	Zadovoljavajuće	2,5	9	2	2,3	/
12	Zadovoljavajuće	2,4	5	2,2	2,3	/
13	Zadovoljavajuće	2,5	2	2,1	2,3	/
14	Zadovoljavajuće	2,2	9	2,2	2,6	/
15	Nezadovoljavajuće	1	8	2,5	2,5	Potrošenost gaznog sloja. Nezadovoljavajuća dubina šare
16	Nezadovoljavajuće	1,8	2	1,8	2,4	Premali tlak u pneumaticima prednje osovine
17	Zadovoljavajuće	2,5	9	2,1	2,6	/
18	Nezadovoljavajuće	1,6	8	2	2,2	Potrebna skora zamjena pneumatika zbog istrošenosti
19	Zadovoljavajuće	2,5	2	2,1	2,3	/
20	Zadovoljavajuće	2,5	9	1,9	2,5	/
21	Zadovoljavajuće	2,3	8	1,9	2,6	/
22	Zadovoljavajuće	2,2	2	2	2,4	/
23	Zadovoljavajuće	1,8	9	2	2,6	/
24	Zadovoljavajuće	2,4	5	2	2,5	/
25	Zadovoljavajuće	2,3	2	2,1	2,4	/
26	Zadovoljavajuće	2	9	2,2	2,3	/
27	Zadovoljavajuće	2,3	8	1,9	2,2	/
28	Nezadovoljavajuće	0,8	2	2,2	2,1	Potrošenost gaznog sloja. Nezadovoljavajuća dubina šare
29	Zadovoljavajuće	2,4	9	2,3	2,1	/
30	Zadovoljavajuće	2,4	8	2,1	2,6	/
31	Zadovoljavajuće	1,8	2	2,2	2,5	/
32	Zadovoljavajuće	2,5	9	1,9	2,4	/
33	Zadovoljavajuće	2	8	2,1	2,3	/

Izvor: Izradio autor

Grafikon 18. Dubina šare pneumatika vozila

Dubina šare pneumatika vozila

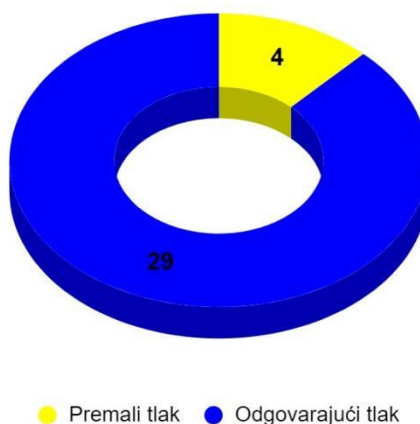


Izvor: Izradio autor

Grafikonom 18. prikazano je zadovoljstvo dubine šare pneumatika ispitanih vozila na tehničkom pregledu vozila. Kao referentna veličina uzeta je dubina šare od 1,6 mm koja je minimalna vrijednost dubine šare koju vozilo mora zadovoljiti na tehničkom pregledu vozila. Plavom bojom označena su vozila koja imaju zadovoljavajuću dubinu šare pneumatika, odnosno veću od 1,6 mm i takvih je 29. Žutom bojom označena su vozila koja nemaju zadovoljavajuću dubinu šare pneumatika, odnosno dubina šare im je manja od 1,6 mm, takvih vozila je četiri od ukupno 33 ispitanih vozila.

Grafikon 19. Tlak zraka u pneumaticima prednje osovine

Tlak u pneumaticima prednje osovine

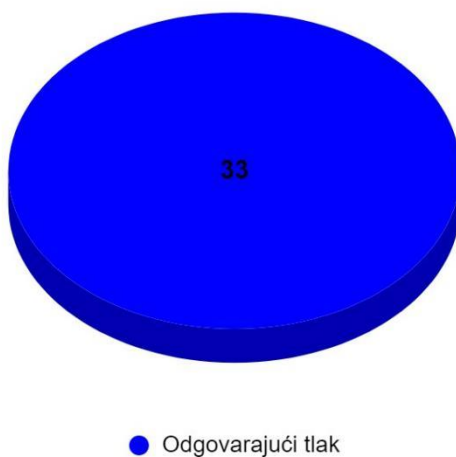


Izvor: Izradio autor

Grafikonom 19. prikazano je odgovara li tlak zraka unutar pneumatika prednje osovine. Kao referentna veličina uzeta je vrijednost između 1,9 i 2,3 bara za prednju osovinu. Plavom bojom označena su vozila koja imaju odgovarajući tlak zraka unutar pneumatika, odnosno između 1,9 i 2,3 bara. Žutom bojom označena su vozila čiji tlak zraka unutar pneumatika nije u rasponu između 1,9 i 2,3 bara nego je manji, takvih je četiri od 33 ukupno ispitanih vozila.

Grafikon 20. Tlak zraka u pneumaticima stražnje osovine

Tlak u pneumaticima stražnje osovine

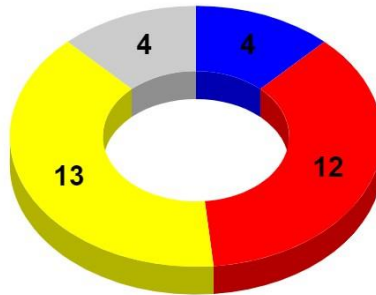


Izvor: Izradio autor

Grafikonom 20. prikazano je je li tlak zraka unutar pneumatika stražnje osovine odgovarajući. Kao referentna veličina uzeta je vrijednost između 2,1 i 3 bara za stražnju osovinu te je kod svih ispitanih vozila tlak zraka u pneumaticima u referentnom rasponu, što znači da sva ispitana vozila imaju odgovarajući tlak zraka u pneumaticima stražnje osovine.

Grafikon 21. Stanje pneumatika obzirom na broj prijeđenih kilometara vozila

Stanje pneumatika obzirom na broj prijeđenih kilometara vozila

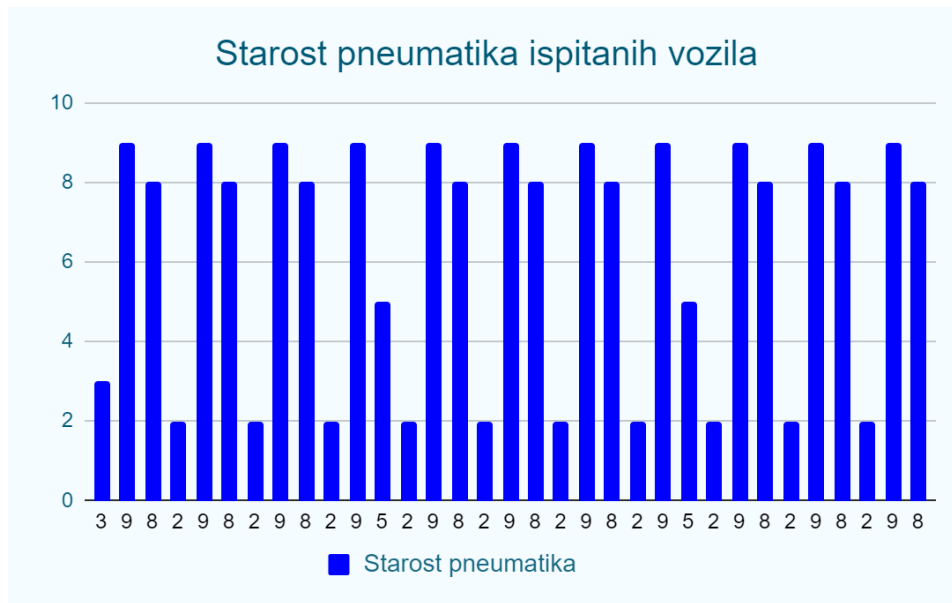


● >180000 km i nezadovoljavajuće ● >180000 km i zadovoljavajuće
● <180000 km i zadovoljavajuće ● <180000 km i nezadovoljavajuće

Izvor: Izradio autor

Grafikonom 21. prikazano je stanje pneumatika ispitanih vozila obzirom na broj prijeđenih kilometara vozila. Kao referentna veličina uzeta je prosječna vrijednost od 180.000 prijeđenih km. Plavom bojom označena su vozila koja su prešla preko 180.000 km i stanje njihovih pneumatika je nezadovoljavajuće, ima ih četiri. Crvenom bojom označena su vozila koja su prešla preko 180.000 km i stanju njihovih pneumatika je zadovoljavajuće, takvih je 12. Žutom bojom označena su vozila koja imaju manje od 180.000 prijeđenih kilometara i stanje njihovih pneumatika je zadovoljavajuće, takvih je 13 te naposljetku sivom bojom označena su vozila koja su prešla manje od 180.000 km i stanje njihovih pneumatika je nezadovoljavajuće.

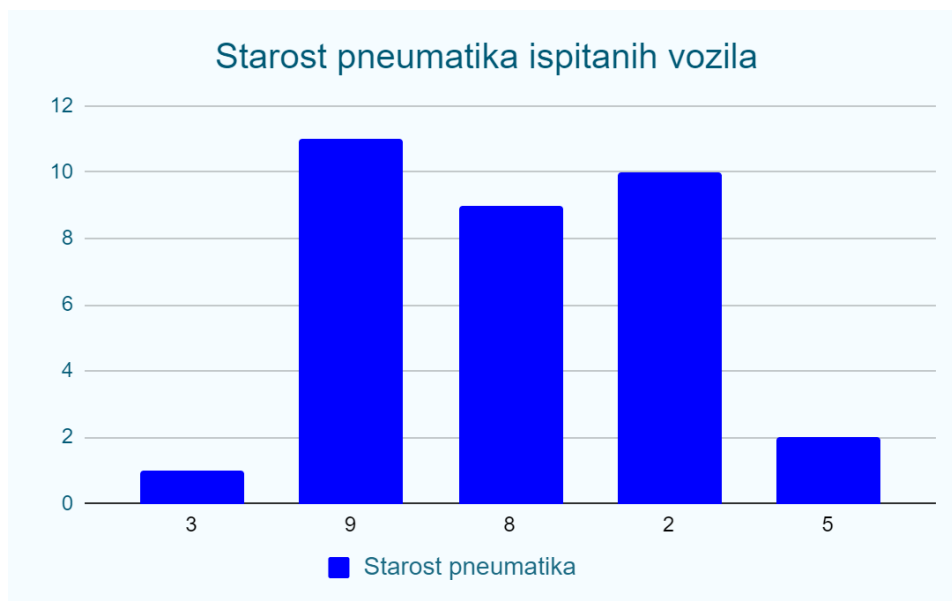
Grafikon 22. Starost pneumatika ispitanih vozila



Izvor: Izradio autor

Grafikonom 22. prikazana je starost pneumatika ispitanih vozila na tehničkom pregledu vozila. U Republici Hrvatskoj ne smije se upravljati vozilom na prometnici ukoliko su pneumatici stari 10 i više godina. Od 33 ispitana vozila na tehničkom pregledu vozila niti jedno od ispitanih vozila nema pneumatike starije od 10 godina što znači da zadovoljavaju gore navedeni kriterij.

Grafikon 23. Skupni prikaz starosti pneumatika ispitanih vozila



Izvor: Izradio autor

Grafikonom 23. prikazana je skupna starost pneumatika ispitanih vozila iz kojeg se može iščitati da jedno vozilo ima pneumatike stare tri godine, 10 vozila imaju pneumatike stare dvije godine, dva vozila imaju pneumatike stare pet godina, devet vozila imaju pneumatike stare osam godina i čak 11 vozila ima pneumatike stare devet godina što znači da će ta vozila prilikom idućeg tehničkog pregleda vozila obavezno morati promijeniti svoje pneumatike kako bi zadovoljila kriterij u Republici Hrvatskoj, da pneumatici ne smiju biti stari ili stariji od 10 godina.

Grafikon 24. Ukupni rezultat ispitivanja stanja pneumatika ispitanih vozila



Izvor: Izradio autor

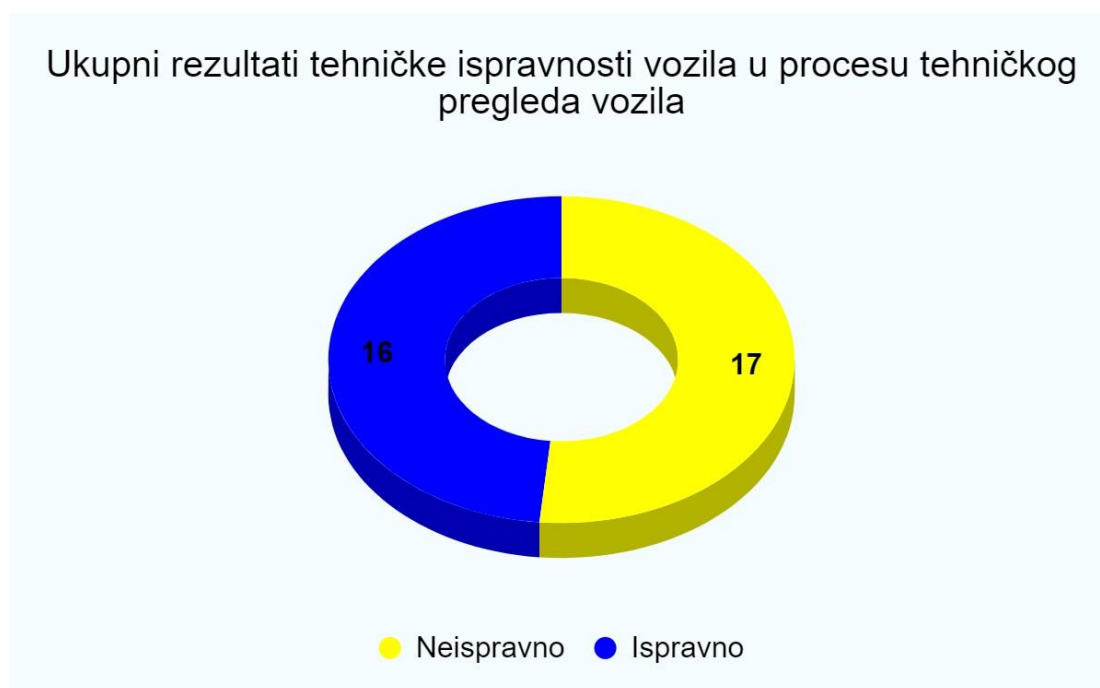
Grafikonom 24. prikazani su ukupni rezultati ispitivanja stanja pneumatika na tehničkom pregledu vozila. Plavom bojom označena su vozila čije stanje pneumatika je zadovoljavajuće, odnosno nadzornik prilikom pregleda pneumatika nije uočio nikakve nepravilnosti na pneumaticima niti je sustav prilikom vršenja mjerenja na istima prikazao grešku, takvih vozila je 25 od ukupno 33 ispitana vozila. Žutom bojom označena su vozila čije stanje pneumatika je nezadovoljavajuće, odnosno prilikom ispitivanja stanja pneumatika uočene su određene nepravilnosti i sustav je prikazao grešku.

Ispravno stanje pneumatika je ključni čimbenik koji utječe na sigurnost, upravljivost i ekonomičnost vozila. Nepravilan tlak, nedovoljna dubina profila ili oštećenja na gumama dovode do smanjenja prianjanja na kolnik, povećanog rizika od prometnih nesreća, povećane potrošnje goriva i ubrzanog trošenja

drugih komponenti vozila. Redovito održavanje pneumatika, uključujući provjeru tlaka i dubine profila, je stoga neophodno za sigurnu i ekonomičnu vožnju.

Ukupni rezultat tehničke ispravnosti vozila analizom kočionog sustava, upravljačkog mehanizma i stanja ovjesa i pneumatika prikazan je grafikonom 25.

Grafikon 25. Ukupni rezultat tehničke ispravnosti vozila u procesu tehničkog pregleda vozila



Izvor: Izradio autor

Grafikonom 25. prikazan je ukupan rezultat tehničke ispravnosti ispitanih vozila u procesu tehničkog pregleda vozila prilikom ispitivanja tehničke ispravnosti kočionog sustava, upravljačkog mehanizma i stanja ovjesa i pneumatika. Iz grafikona se može iščitati kako je od ukupno 33 ispitanih vozila, njih više od pola, odnosno 17 neispravno, odnosno detektirane su pogreške kod barem jednog analiziranog elementa prilikom obavljanja procesa tehničkog pregleda vozila i označena su žutom bojom. Plavom bojom označena su ona vozila čiji su ispitani elementi u procesu tehničkog pregleda vozila bili u potpunosti i ispravni.

8. PRIJEDLOG MJERA ZA POBOLJŠANJE TEHNIČKE ISPRAVNOSTI MOTORNIH VOZILA U FUNKCIJI SIGURNOSTI CESTOVNOG PROMETA

Shodno obavljenom istraživanju tehničke ispravnosti motornih vozila u procesu tehničkog pregleda vozila kako bi se povećala sigurnost odvijanja prometa i mogućnost nastajanja prometnih nesreća predlaže se skraćivanje intervala između obaveznih tehničkih pregleda vozila za vozila koja su starija od npr. 15 godina ili imaju veću prijeđenu kilometražu, primjerice više od 200.000 prijeđenih kilometara, pošto se pretpostavlja da će kod takvog vozila prije doći do istrošenosti ili otkazivanja pojedinih komponenata vozila, gdje bi se tehnički pregled takvih vozila umjesto svakih 12 mjeseci, obavljao svakih devet mjeseci uz preventivno održavanje vlasnika u periodu između tehničkog pregleda vozila.

Uvođenje rigoroznijih kriterija za ispitivanje stanja vozila u procesu tehničkog pregleda vozila, posebice onih komponenti koje su ključne za sigurnost odvijanja prometa i koje aktivno utječu na smanjenje mogućnosti nastanka prometnih nesreća.

Edukacija samih vozača je nezaobilazan način kako bi se podigla svijest samih vozača o važnosti redovitog održavanja vozila i posljedicama vožnje s neispravnim vozilom gdje dovode u opasnost sve sudionike u prometu. Također jedna od predloženih mjera bila bi uvođenje tečajeva ili konferencija za vozače, kako profesionalne, tako i ostale, gdje bi se održavala predavanja o tehničkom stanju vozila i sigurnosti u prometu za osvježavanje znanja.

Uvođenje izvanrednih tehničkih pregleda vozila uz nadoplatu vozača dva puta godišnje uz obavezan tehnički pregled svakih 12 mjeseci, primjerice jedan izvanredni pregled u ljetnom i jedan u zimskom periodu, sve zavisno o tome kad vozilo treba otići na obvezni tehnički pregled. Primjerice, ukoliko vozač ide na duže putovanje prilikom ljeta da može provjeriti ispravnost svojeg vozila na izvanrednom tehničkom pregledu kako bi osigurao svoj siguran dolazaka na određeno mjesto, isto tako vrijedi i za zimski period gdje se odlazi na odmor i putovanje u dužem trajanju.

Naposljetku, podizanje standarda i kvalitete za proizvodnju vozila proizvođačima kako bi osigurali sigurno odvijanje prometa i smanjili broj vozila s inherentnim tehničkim nedostacima te podizanje kvalitete i standarda opreme stanica za tehnički pregled vozila da se obave što bolja i točnija ispitivanja na vozilima da se greške i nedostaci na vozilima mogu što prije ukloniti i zamijeniti.

9. ZAKLJUČAK

Promet je gospodarska djelatnost koja se bavi prijevozom ljudi i robe te prijenosom informacija s jednog mjesta na drugo po određenoj prometnoj infrastrukturi i određenim prijevoznim sredstvom.

Cestovni promet predstavlja proces prijevoza ljudi i/ili robe vožnjom po cestovnim prometnicama. Taj proces predstavlja neizostavnu sastavnicu modernog društva, koji služi kao okosnica za gospodarsku aktivnost, društvenu interakciju i osobnu mobilnost. Olakšava prijevoz ljudi i robe povezujući urbana i ruralna područja. Samim time odvijanjem istog procesa postoji također i mogućnost nastanka od prometnih nesreća, koje su zbog povećanja prometne potražnje proteklih godina, nažalost, neizostavna.

Mogućnost nastanka prometne nesreće ovisi o pet ključnih čimbenika koji su: čovjek, vozilo, cesta, incidentni čimbenik i promet na cesti. Glavna tri čimbenika sigurnosti cestovnog prometa predstavljaju čovjek, vozilo i cesta koji u svojoj međuovisnosti imaju direktan utjecaj na samo odvijanje prijevoznog procesa.

Čovjek, kao takav, predstavlja najvažniji čimbenik cestovne sigurnosti jer uloga ljudskog faktora glede donošenja ispravnih i pogrešnih odluka utječe direktno na sve aspekte vožnje, gdje jedna pogrešna odluka može prouzrokovati prometnu nesreću na cesti. Čimbenici vozilo i cesta nemaju toliki utjecaj kao čovjek na sigurnost odvijanja prometa, ali svakako da su značajni za očuvanje i osiguravanje fluidnog i sigurnog odvijanja prometa. Vozilo mora biti tijekom eksploatacije u potpunosti ispravno jer u prometu ne ovisimo samo o sebi nego i o drugim sudionicima u promet, a to se omogućuje pravovremenim korektivnim i preventivnim održavanjem vozila te naposljetku cestovna infrastruktura sa svim svojim elementima, pogotovo kolnikom, svjetlosno signalnim uređajima i prometnik znakovima mora biti u potpunosti ispravna kako bi se smanjio rizik od nastanka prometnih nesreća.

Na sigurnost cestovnog prometa jasno utječu aktivni i pasivni elementi vozila, od kojih su kočioni sustav i upravljački mehanizam jedni od najvažnijih, ako ne i najvažniji elementi aktivne sigurnosti vozila. Kočioni sustav omogućuje usporavanje ili zaustavljanje vozila, dok je zadatak upravljačkog

mehanizma kontrolirati kretanje vozila što omogućuje vozačima sigurno i učinkovito manevriranje vozilom u različitim uvjetima vožnje.

Uloga pneumatika je da povezuje vozilo s podlogom. Obzirom na to, pneumatik je jedan od najznačajnijih elemenata aktivne sigurnosti vozila te mora preuzeti težinu vozila, ublažiti i prigušiti udarce i vibracije, prenijeti pogonske i kočione sile te bočne sile vođenja, osigurati precizan prijenos upravljačkih sila na podlogu te smanjiti buke i vibracije prilikom vožnje.

Analizom tehničke ispravnosti upravljačkog mehanizma i stanja ovjesa vozila od 33 ispitanih vozila njih čak 28 imalo je ispravan upravljački mehanizam, odnosno svi elementi upravljačkog mehanizma i ovjesa, od ležajeva, opruga i stabilizatora, stupa upravljača, servoupravljača i drugih, prilikom izvođenja procesa tehničkog pregleda bili su ispravni, dok je ukupno pet vozila imalo neispravan upravljački mehanizam gdje je kao najčešća greška kod ispravnosti bila prevelika zračnost u pojedinim elementima ovjesa kao što su ležajevi, opruge i stabilizatori, poluge i drugi. Prilikom analize tehničke ispravnosti prigušenja amortizera 1. i 2. osovine, pet vozila imalo je veća i blaža prigušenja na osovinama 1. ili 2. osovine.

Analizom tehničke ispravnosti kočionog sustava vozila od 33 ispitanih vozila njih 26 imalo je ispravan kočioni sustav, odnosno prilikom mjerenja sila kočenja radne i parkirne kočnice, maksimalna razlika i koeficijent u radnom i parkirnom kočenju bili su u propisanim uvjetima koji se slažu sa zakonom Republike Hrvatske. Sedam od 33 ispitanih vozila imala su neispravan kočioni sustav gdje su najčešće greške prilikom ispitivanja tehničke ispravnosti kočionog sustava bile velike razlike prilikom mjerenja sile kočenja radnog i parkirnog kočenja.

Analizom stanja pneumatika od 33 ispitanih vozila njih 25 imalo je zadovoljavajuće pneumatike, odnosno dubina šare pneumatika bila je minimalno 1,6 mm, tlak zraka u pneumaticima prednje i stražnje osovine bio je također u propisanom rasponu te je starost pneumatika bila manja od 10 godina. Osam vozila imalo je neispravne pneumatike gdje su greške bile u vidu potrošenosti gaznog sloja pneumatika, nedovoljna dubina šare pneumatika kao i nedovoljan tlak zraka unutar pneumatika.

Na temelju rezultata prikazanih grafikonom 25. može se zaključiti da je više od polovice ispitanih vozila pokazalo nedostatke u barem jednom od

analiziranih elemenata kočionog sustava, upravljačkog mehanizma, ovjesa ili pneumatika. Ovaj podatak upućuje na zabrinjavajuće stanje tehničke ispravnosti vozila u ispitanom uzorku, što ukazuje na potrebu pojačane kontrole i podizanja svijesti vozača o važnosti redovitog održavanja vozila.

Shodno izvršenim analizama predlaže se određene mjere u vidu poboljšanja tehničke ispravnosti motornih vozila u funkciji sigurnosti odvijanja prometa, a to su:

- uvođenje izvanrednih tehničkih pregleda dva puta godišnje,
- rigorozniji kriteriji za ispitivanje vozila u procesu tehničkog pregleda vozila,
- educiranje vozače i ostalih sudionika u prometu na važnost tehničke ispravnosti vozila i sigurnosti odvijanja prometa,
- skraćeni intervali tehničkog pregleda vozila za vozila starija od 15 godina ili vozila s više od 200.000 prijeđenih km
- podizanje standarda i kvalitete proizvođačima motornih vozila.

Primjenom ovih mjera očekuje se porast tehničke ispravnosti motornih vozila koja prometuju cestama te da se vozači i ostali sudionici u prometu osvijeste kako je važno da prometujemo sigurno od mjesta polazišta do mjesta odredišta i smanjimo rizik od nastanka prometne nesreće koje nekad, nažalost mogu završiti kobno, a sveopće je poznato kako je ljudski život, kao takav, neprocjenjiv.

Popis literature

- [1] Horvat, R.: Autorizirana predavanja iz kolegija Sigurnost cestovnog i gradskog prometa 1, Zagreb, 2020./2021.
- [2] Cerovac, V.: Tehnika i sigurnost prometa, Fakultet prometnih znanosti, Zagreb, 2001.
- [3] Rotim, F.: Elementi sigurnosti cestovnog prometa: Ekspertiza prometnih nezgoda, Svezak 1, Znanstveni savjet za promet Jugoslovenske akademije znanosti i umjetnosti, Zagreb 1990., str.5
- [4] Lulić, Z., Šagi, G., Ormuž, K.: Autorizirana predavanja iz kolegija Teorija kretanja vozila, Zagreb, 2022./2023.
- [5] <https://www.prometna-zona.com/bubanj-kocnice/> (Pristupljeno: svibanj, 2024.)
- [6] Zavada, J., Prijevozna sredstva, Sveučilište u Zagrebu, Fakultet prometnih znanosti, Zagreb, 2000.
- [7] <https://www.prometna-zona.com/simplex-kocnice/> (Pristupljeno: svibanj, 2024.)
- [8] <https://www.prometna-zona.com/duplex-kocnice/> (Pristupljeno: svibanj, 2024.)
- [9] Kučinić, T.: Autorizirana predavanja iz kolegija Cestovna prijevozna sredstva, Zagreb, 2020./2021.
- [10] <https://www.theengineerspost.com/hydraulic-braking-system/> (pristupljeno: svibanj, 2024.)
- [11] Šakota, L.: Kočnice i kočioni sustavi automobila u funkciji sigurnosti. Završni rad. Sveučilište u Zagrebu, Fakultet prometnih znanosti, Zagreb, 2019.
- [12] <https://global.honda/en/motorcycle/technology/> (Pristupljeno: svibanj, 2024.)
- [13] https://medium.com/@andrew_85986/hydraulic-braking-definition-components-applications-cc96c500aaaa (Pristupljeno: svibanj, 2024.)
- [14] Međurečan, T.: Analiza pneumatika kao aktivnog elementa sigurnosti cestovnih vozila. Završni rad. Sveučilište u Zagrebu, Fakultet prometnih znanosti, Zagreb, 2023.
- [15] Mikulić D., Motorna vozila. Velika Gorica: Veleučilište Velika Gorica; 2020.
- [16] https://www.goodyear.eu/sr_rs (pristupljeno: svibanj, 2024.)

- [17] <https://www.kakonapraviti.rs/dot-gume/> (Pristupljeno: svibanj, 2024.)
- [18] <https://www.pozitivno.ba/> (Pristupljeno: svibanj, 2024.)
- [19] https://narodne-novine.nn.hr/clanci/sluzbeni/2000_06_58_1303.html
(Pristupljeno: svibanj, 2024.)
- [20] <https://www.gumelider.com.hr/savjeti/utgg> (Pristupljeno: svibanj, 2024.)
- [21] Jurić I. Održavanje cestovnih vozila. Zagreb: Fakultet prometnih znanosti Sveučilišta u Zagrebu; 2020.
- [22] <https://motointegrator.com/hr/hr/upute/gume/> (Pristupljeno: svibanj, 2024.)
- [23] Denton T., Advanced automotive fault diagnosis, Automotive Technology: Vehicle Maintenance and Repair, Fourth Edition, London and Oxford, 2017.
- [24] <https://www.vectorstock.com/royalty-free-vector/set-of-different-steering-wheels> (Pristupljeno: svibanj, 2024.)
- [25] https://bajka.com.hr/109494-1_Za-audi-r8-a3a4la5a6a7a8-univerzalni-sportski-multifunkcionalni/pic-images.jpeg (Pristupljeno: lipanj, 2024.)
- [26] Pučko otvoreno učilište: Tehnika motornih vozila – 30 prerađeno i nadopunjeno izdanje, Zagreb, Hrvatska obrtnička komora, 2015.
- [27] https://jbcustoms.es/public/images/cache/494x372/productos/2105/img_9848-1610393240.jpg (Pristupljeno: lipanj, 2024.)
- [28] Automotive Product Information API 04., Steering Column: Rolling Bearings and Components for Passenger Car Chassis, 2000.
- [29] <https://ciak-auto.academy/wp> (Pristupljeno: lipanj, 2024.)
- [30] <https://autoedu.info/automehanika/upravljanje/uklanjanje-i-montaza-zupcaste-letve/> (Pristupljeno: lipanj, 2024.)
- [31] <https://www.tataaig.com/knowledge-center/car-insurance/car-steering-system> (Pristupljeno: lipanj, 2024.)
- [32] <https://www.researchgate.net/figure/Mechanical-steering-system>
(Pristupljeno: lipanj, 2024.)
- [33] <https://imperialauto.in/blog/hydraulic-power-steering> (Pristupljeno: lipanj, 2024.)
- [34] <https://martintire.com/how-does-power-steering-work> (Pristupljeno: lipanj, 2024.)
- [35] <https://www.hdfcergo.com/blogs/car-insurance/electric-power-steering-vs-hydraulic-power-> (Pristupljeno: srpanj 2024.)

- [36] <https://www.ipi.ba/wp-content/uploads/2021/02/SISTEMI-ZA-UPRAVLJANJE-PREDAVANJA-2015.pdf> (Pristupljeno: srpanj, 2024.)
- [37] <https://www.bosch-mobility.com/en/solutions/steering/electric-power-steering-systems/> (Pristupljeno: srpanj, 2024.)
- [38] <https://www.todaysoftmag.com/images/articles/tsm110/a25.png>
(Pristupljeno, srpanj, 2024.)
- [39] <https://ciak-auto.hr/novosti/11568/> (Pristupljeno: kolovoz, 2024.)
- [40] <https://www.cvh.hr/gradani/tehnicki-pregled/sve-o-tehnickom-pregledu/>
(Pristupljeno: kolovoz, 2024.)
- [41] <https://www.hak.hr/vozila/tehnicki-pregledi/korak-po-korak/> (Pristupljeno: kolovoz, 2024.)
- [42] Stručni bilten, Tijek tehničkog pregleda vozila, Zagreb, 2014. godina, broj 119
- [43] www.oryxassistencija.hr (Pristupljeno: kolovoz, 2024.)

Popis kratica i akronima

KRATICA	ZNAČENJE
ABS	(Anti - lock Break System) Sustav protiv blokiranja kotača
ASR	(Anti - slip Regulation) Sustav protiv proklizavanja
i dr.	i drugo
i sl.	i slično
km	kilometar
km/h	kilometar na sat
mm	milimetar
N	njutn
npr	na primjer
TCS	(Traffic control station) Sustav kontrole proklizavanja
%	postotak

Popis slika

Slika 1 . Vennov dijagram	3
Slika 2 . Osnovne funkcije i procesi čovjeka	5
Slika 3 . Shematski prikaz kočionog sustava motornih vozila.....	13
Slika 4 . Glavni sastavni dijelovi bubanj - kočnice	15
Slika 5 . Simplex kočnica.....	16
Slika 6 . Duplex kočnica	17
Slika 7 . Dijelovi disk kočnice	18
Slika 8 . Disk kočnice s fiksnom stegom.....	19
Slika 9 . Disk kočnica s pomičnom stegom	19
Slika 10 . Princip rada mehaničkog prijenosnog mehanizma	21
Slika 11 . Princip rada hidrauličnog kočionog mehanizma.....	22
Slika 12 . Shematski prikaz pneumatskog prijenosnog mehanizma.....	24
Slika 13 . Kombinirani kočioni mehanizam	25
Slika 14 . Shematski prikaz ABS sustava u osobnom automobilu	27
Slika 15 . Prikaz značenja kad vozilo posjeduje TCS/ASR sistem.....	29
Slika 16 . Prikaz radijalnog pneumatika	31
Slika 17 . Prikaz dijagonalnog pneumatika	32
Slika 18 . Prikaz presjeka pneumatika	32
Slika 19 . Oznake na pneumatiku	34
Slika 20 . Prikaz godine proizvodnje pneumatika.....	36
Slika 21 . Prikaz oznake M+S na pneumatiku.....	37
Slika 22 . Primjer izgleda oznake homologacije.....	37
Slika 23 . Prikaz Treadwear, traction i temperature oznaka na pneumatiku	38
Slika 24 . Prikaz utjecaja manjeg, optimalnog i većeg tlaka pneumatika na gaznu površinu	38
Slika 25 . Prikaz usporedbe gazne površine ljetnog, zimskog i cjelogodišnjeg pneumatika	40
Slika 26 . Oblici upravljača	44
Slika 27 . Prikaz sportskog upravljača koji nije u potpunosti okruglog oblika	44
Slika 28 . Upravljač s komandama	45
Slika 29 . Stup upravljača.....	47

Slika 30 . Kruti stup upravljača	48
Slika 31 . Stup upravljača s kutnim podešavanjem	48
Slika 32 . Stup upravljača s podesivom visinom	48
Slika 33 . Test udarca na tijelo vozača	49
Slika 34 . Protuprovalni test	50
Slika 35 . Test protresanja	51
Slika 36 . Upravljačka letva	52
Slika 37 . Dijelovi upravljačkog mehanizma sa zupčastom letvom	53
Slika 38 . Upravljački sustav sa zupčastom letvom, položaj u vozilu	53
Slika 39 . Vretenasti prijenosnik	54
Slika 40 . Pužni prijenosnik	54
Slika 41 . Dijelovi upravljačkog sustava s pužnim prijenosnikom	55
Slika 42 . Upravljački sustav s pužnim prijenosnikom kod teretnih vozila	55
Slika 43 . Mehanički sustav upravljanja s komponentama	57
Slika 44 . Shema hidrauličkog servo upravljača	59
Slika 45 . Električni servo upravljač s komponentama	60
Slika 46 . Podvozje s dijelom prijenosnika snage	62
Slika 47 . Šasija	62
Slika 48 . Konvergenција kotača	63
Slika 49 . Divergentnost kotača	64
Slika 50 . Ovjes krute osovine	65
Slika 51 . Poluneovisni ovjes	66
Slika 52 . Neovisni ovjes prednje osovine	66
Slika 53 . Vrste vodilica	67
Slika 54 . MacPhersonova vodilica	68
Slika 55 . Stražnji ovjes s dijagonalnim vodilicama kotača	68
Slika 56 . Uzdužna vodilica	69
Slika 57 . Dvostruka vodilica	69
Slika 58 . Multilink vodilica	70
Slika 59 . Elementi ovjesa	71
Slika 60 . Elastični elementi ovjesa	71
Slika 61 . Dvocilindrični hidraulički amortizer	72
Slika 62 . Jednocilindrični (lijevo) i dvocilindrični plinski amortizer (desno)	73
Slika 63 . Dvocilindrični plinski amortizer s varijabilnim prigušivanjem	73

Slika 64 . Proces obavljanja tehničkog pregleda vozila	76
Slika 65 . Prvi dio kontrolnog lista	76
Slika 66 . Drugi dio kontrolnog lista.....	77
Slika 67 . Treći dio kontrolnog lista	77
Slika 68 . Kanal za pregled vozila na tehničkom pregledu vozila.....	80
Slika 69 . Razvlačilica za tehnički pregled vozila.....	81
Slika 70 . Dizalica za tehnički pregled vozila.....	81
Slika 71 . Platformska dizalica za tehnički pregled vozila	81
Slika 72 . Pregled opruge na tehničkom pregledu vozila	82
Slika 73 . Ispitivanje stupnja prigušenja amortizera	83
Slika 74 . Valjci za ispitivanje sile kočenja.....	92
Slika 75 . Provjera kočione tekućine	93
Slika 76 . Ispitivanje stanja pneumatika	103
Slika 77 . Mjerenje tlaka u pneumaticima manometrom	104

Popis tablica

Tablica 1 . Indeks nosivosti.....	35
Tablica 2 . Indeks brzine	35
Tablica 3 . Utvrđivanje tehničke ispravnosti vozila na redovnom pregledu	74
Tablica 4 . Preventivni tehnički pregled	75
Tablica 5 . Prikaz tehničkih specifikacija vozila s aspekta upravljačkog mehanizma i ovjesa vozila	79
Tablica 6 . Rezultati tehničke ispravnosti upravljačkog mehanizma i ovjesa	84
Tablica 7 . Tehničke specifikacije vozila s aspekta kočionog sustava.....	95
Tablica 8 . Rezultati mjerenja kočionog sustava vozila na tehničkom pregledu.....	96
Tablica 9 . Tehničke specifikacije vozila s aspekta pneumatika vozila .	105
Tablica 10 . Rezultati ispitivanja stanja pneumatika.....	106

Popis grafikona

Grafikon 1 . Stanje tehničke ispravnosti upravljačkog mehanizma.....	85
Grafikon 2 . Tehnička ispravnost stupa upravljača.....	86
Grafikon 3 . Tehnička ispravnost servoupravljača.....	86
Grafikon 4 . Tehnička ispravnost ležajeva	87
Grafikon 5 . Tehnička ispravnost opruga i stabilizatora	88
Grafikon 6 . Prigušenje amortizera 1. i 2. osovine.....	88
Grafikon 7 . Prikaz prigušenja amortizera po osovini.....	89
Grafikon 8 . Tehnička ispravnost vozila obzirom na broj prijeđenih kilometara ..	89
Grafikon 9 . Tehnička ispravnost vozila obzirom na starost vozila.....	90
Grafikon 10 . Ukupni rezultati tehničke ispravnosti upravljačkog mehanizma i ovjesa vozila	91
Grafikon 11 . Maksimalna razlika radnog kočenja	97
Grafikon 12 . Koeficijent radnog kočenja	97
Grafikon 13 . Maksimalna razlika parkirnog kočenja.....	98
Grafikon 14 . Koeficijent parkirnog kočenja	99
Grafikon 15 . Tehnička ispravnost kočionog sustava obzirom na broj prijeđenih kilometara vozila	100
Grafikon 16 . Tehnička ispravnost kočionog sustava obzirom na starost vozila	101
Grafikon 17 . Ukupni rezultati tehničke ispravnosti kočionog sustava vozila	101
Grafikon 18 . Dubina šare pneumatika vozila	107
Grafikon 19 . Tlak zraka u pneumaticima prednje osovine	107
Grafikon 20 . Tlak zraka u pneumaticima stražnje osovine	108
Grafikon 21 . Stanje pneumatika obzirom na broj prijeđenih kilometara vozila	109
Grafikon 22 . Starost pneumatika ispitanih vozila.....	110
Grafikon 23 . Skupni prikaz starosti pneumatika ispitanih vozila	110
Grafikon 24 . Ukupni rezultat ispitivanja stanja pneumatika ispitanih vozila.....	111
Grafikon 25 . Ukupni rezultat tehničke ispravnosti vozila u procesu tehničkog pregleda vozila.....	112

Sveučilište u Zagrebu
Fakultet prometnih znanosti
Vukelićeva 4, 10000 Zagreb

IZJAVA O AKADEMSKOJ ČESTITOSTI I SUGLASNOSTI

Izjavljujem i svojim potpisom potvrđujem da je _____ diplomski rad _____
(vrsta rada)
isključivo rezultat mogega vlastitog rada koji se temelji na mojim istraživanjima i oslanja se na objavljenu literaturu, a što pokazuju upotrijebljene bilješke i bibliografija. Izjavljujem da nijedan dio rada nije napisan na nedopušten način, odnosno da je prepisan iz necitiranog rada te da nijedan dio rada ne krši bilo čija autorska prava. Izjavljujem, također, da nijedan dio rada nije iskorišten za bilo koji drugi rad u bilo kojoj drugoj visokoškolskoj, znanstvenoj ili obrazovnoj ustanovi.

Svojim potpisom potvrđujem i dajem suglasnost za javnu objavu završnog/diplomskog rada pod naslovom Analiza tehničke ispravnosti sustava za kočenje i upravljanje motornih vozila u funkciji sigurnosti s prijedlogom mjera, u Nacionalni repozitorij završnih i diplomskih radova ZIR.

Student/ica:

(ime i prezime, potpis)

U Zagrebu, 26.08.2024.