

# Usporedna analiza mjerenja kvalitete usluga IP MPLS mreže

---

**Hadžić, Vjekoslav**

**Master's thesis / Diplomski rad**

**2024**

*Degree Grantor / Ustanova koja je dodijelila akademski / stručni stupanj:* **University of Zagreb, Faculty of Transport and Traffic Sciences / Sveučilište u Zagrebu, Fakultet prometnih znanosti**

*Permanent link / Trajna poveznica:* <https://urn.nsk.hr/urn:nbn:hr:119:622707>

*Rights / Prava:* [In copyright](#)/[Zaštićeno autorskim pravom.](#)

*Download date / Datum preuzimanja:* **2025-01-22**



*Repository / Repozitorij:*

[Faculty of Transport and Traffic Sciences - Institutional Repository](#)



**SVEUČILIŠTE U ZAGREBU**  
**FAKULTET PROMETNIH ZNANOSTI**

**Vjekoslav Hadžić**

**USPOREDNA ANALIZA MJERENJA KVALITETE USLUGA IP MPLS  
MREŽE**

**DIPLOMSKI RAD**

**Zagreb, kolovoz 2024.**

Zagreb, 15. svibnja 2024.

Zavod: **Zavod za informacijsko komunikacijski promet**  
Predmet: **Planiranje telekomunikacijskih mreža**

## DIPLOMSKI ZADATAK br. 7415

Pristupnik: **Vjekoslav Hadžić (0135027316)**  
Studij: **Promet**  
Smjer: **Informacijsko-komunikacijski promet**

Zadatak: **Usporedna analiza mjerenja kvalitete usluga IP MPLS mreže**

### Opis zadatka:

U diplomskom radu potrebno je opisati značajke i razvoj IP MPLS mreža. Prikazati arhitekturu IP MPLS mreža. Analizirati protokole i komutiranje podatkovnog prometa u IP MPLS mrežama. Analizirati rezultate mjerenja kvalitete usluga u IP MPLS mreži. Provesti usporednu analizu IP MPLS opreme na temelju provedenog mjerenja.

Mentor:

Predsjednik povjerenstva za  
diplomski ispit:

---

izv. prof. dr. sc. Ivan Grgurević

SVEUČILIŠTE U ZAGREBU  
FAKULTET PROMETNIH ZNANOSTI

**DIPLOMSKI RAD**

**USPOREDNA ANALIZA MJERENJA KVALITETE USLUGA IP MPLS  
MREŽE**

**COMPARATIVE ANALYSIS OF IP MPLS NETWORK SERVICE QUALITY  
MEASUREMENTS**

Mentor: izv. prof. dr. sc. tech. Ivan Grgurević

Student: Vjekoslav Hadžić

JMBAG: 0135027316

Zagreb, kolovoz 2024.

# USPOREDNA ANALIZA MJERENJA KVALITETE USLUGA IP MPLS MREŽE

## SAŽETAK

U ovom diplomskom radu obrađena je MPLS (engl. *Multiprotocol Label Switching*) tehnologija, koja danas igra ključnu ulogu u prijenosu paketa kroz mrežu. MPLS predstavlja nadogradnju tradicionalnog prijenosa paketa, čineći detaljnu analizu svakog paketa od strane usmjerivača nepotrebnom. Umjesto toga, koristi se metoda komutiranja oznaka, pri čemu se usmjeravanje paketa pojednostavljuje dodavanjem oznaka. Ova tehnologija omogućava značajna poboljšanja u kvaliteti usluge, uključujući visoku dostupnost, nisku latenciju i minimalan gubitak paketa. Diplomski rad detaljno opisuje značajke, razvoj i arhitekturu MPLS mreža, protokole korištene za prijenos podataka te osnovne dijelove mreže, kao i proces definiranja kontrole protoka paketa te prosljeđivanja paketa prema klasi. U istraživačkom dijelu rada provedena su mjerenja i analiza ključnih pokazatelja kvalitete usluga, kao što su propusnost, kašnjenje, gubitak paketa, varijacija kašnjenja, konvergencija i kontrole količine paketa (engl. *Policing*). Usporedna analiza obavljena je na temelju stvarnih podataka prikupljenih nakon provedenih mjerenja. Rezultati istraživanja pokazuju da MPLS mreže omogućuju veću efikasnost, bolju optimizaciju prometa i niže kašnjenje u usporedbi s tradicionalnim IP mrežama.

**KLJUČNE RIJEČI:** MPLS, prijenos paketa, komutiranje oznaka, kvaliteta usluge, arhitektura mreža, protokoli, analiza mjerenja, dostupnost, latencija, gubitak paketa.

## COMPARATIVE ANALYSIS OF IP MPLS NETWORK SERVICE QUALITY MEASUREMENTS

### SUMMARY

In this thesis, MPLS (Multiprotocol Label Switching) technology is discussed, which today plays a key role in packet transport networks. MPLS represents an upgrade to traditional packet transport, making the detailed analysis of each packet by routers unnecessary. Instead, it uses the method of label switching, where packet forwarding is simplified by adding labels. This technology allows significant improvements in the quality of service, including high availability, low latency, and minimal packet loss. The paper provides a detailed description of the features, development, and architecture of MPLS networks, the protocols used for data transport, as well as the fundamental parts of the network, and the process of determining the next hop and forwarding packets according to classification. In the research section of the thesis, measurements and analysis of key quality of service indicators such as throughput, delay, packet loss, jitter, convergence, and policing were conducted. A comparative analysis is performed based on actual data collected after the measurements were conducted. The research results show that MPLS networks provide greater efficiency, better traffic optimization, and lower latency compared to traditional IP networks.

**KEYWORDS:** MPLS, packet transmission, label switching, quality of service, network architecture, protocols, measurement analysis, availability, latency, packet loss.

## Sadržaj

<b>1. Uvod</b> .....	1
<b>2. Značajke razvoja IP MPLS mreža</b> .....	3
<b>2.1. Razvoj MPLS tehnologije</b> .....	3
<b>2.2. Ciljevi implementacije MPLS mreže</b> .....	4
<b>3. Arhitektura IP MPLS mreža</b> .....	6
<b>4. Protokoli u MPLS mrežama</b> .....	9
<b>4.1. Protokoli za distribuciju oznaka</b> .....	9
4.1.1. LDP protokol.....	9
4.1.2. RSVP-TE protokol .....	10
<b>4.2. Protokoli usmjeravanja</b> .....	11
4.2.1. OSPF protokol .....	12
4.2.2. EIGRP protokol .....	13
<b>5. Komutiranje podatkovnog prometa u IP MPLS mreži</b> .....	15
<b>5.1. Osnovni elementi MPLS mreže</b> .....	15
5.1.1. Zaglavlje MPLS paketa.....	16
5.1.2. Usmjerivači u MPLS mreži.....	17
5.1.3. Prosljeđivanje paketa kroz MPLS mrežu .....	18
5.1.4. Definiranje sljedećeg hop-a u MPLS mreži.....	19
5.1.5. LIB i LIFB baza podataka.....	21
5.1.6. Prosljeđivanje paketa prema klasi – FEC.....	22
<b>6. Mjerenje kvalitete usluge u IP MPLS mreži</b> .....	24
<b>6.1. Testiranje (mjerenje) kvalitete usluge u IP/MPLS mreži na mjernoj opremi (model M1)</b> .....	28
6.1.1. Testiranje E-Line usluga – Osnovno mjerenje (model M1).....	29
6.1.2. Mjerenje E-Line usluga – Konvergencija (model M1) .....	33
6.1.3. Mjerenje E-Line usluga – Policing (model M1) .....	38
<b>6.2. Testiranje (mjerenje) kvalitete usluge u IP/MPLS mreži na mjernoj opremi (model M2)</b> .....	43
6.2.1. Testiranje E-Line usluga – Osnovno mjerenje (model M2).....	43
6.2.2. Mjerenje E-Line usluga – Konvergencija (model M2) .....	46
6.2.3. Mjerenje E-Line usluga – Policing (model M2) .....	49
<b>7. Usporedna analiza IP MPLS opreme na temelju provedenog mjerenja</b> .....	54
<b>8. Zaključak</b> .....	58
<b>Literatura</b> .....	60
<b>Popis kratica i akronima</b> .....	63

<b>Popis slika i tablica .....</b>	<b>65</b>
<b>Popis slika .....</b>	<b>65</b>
<b>Popis tablica .....</b>	<b>67</b>

# 1. Uvod

U doba brze digitalne transformacije, mrežna infrastruktura postala je ključan element u osiguravanju pouzdanog, učinkovitog i skalabilnog prijenosa podataka. U ovakvom okruženju, tehnologija poput MPLS-a<sup>1</sup> (engl. *Multi-Protocol Label Switching*) zauzima središnje mjesto, pružajući ne samo tradicionalan prijenos paketa kroz mrežu, već i značajna poboljšanja u kvaliteti usluge QoS<sup>2</sup> (engl. *Quality of Service*), efikasnosti prijenosa te fleksibilnosti upravljanja mrežnim prometom. MPLS je dizajniran kako bi odgovorio na sve kompleksnije zahtjeve modernih mrežnih infrastruktura, omogućujući stvaranje virtualnih mreža unutar šire mrežne okoline i učinkovito upravljanje prometom. Ova sposobnost čini MPLS ključnim elementom mrežnog dizajna i infrastrukture. MPLS VPN<sup>3</sup> (engl. *Multi-Protocol Label Switching Virtual Private Network*) predstavlja privatnu mrežu koja koristi MPLS jezgrenu mrežu za usmjeravanje raznih vrsta mrežnog prometa, osiguravajući siguran prijenos podataka između različitih lokacija ili korisnika. Za razliku od tradicionalnog usmjeravanja, gdje usmjerivači analiziraju svaki paket kako bi odredili rutu, MPLS koristi komutiranje oznaka (engl. *label switching*<sup>4</sup>), gdje se ruta određuje na temelju oznaka koje se dodaju paketu, omogućujući usmjerivačima da preskoče detaljnu analizu IP zaglavlja. Ovakav pristup osigurava visoku dostupnost, nisku latenciju i minimalni gubitak paketa.

Sigurna kriptirana komunikacija putem virtualnih privatnih mreža VPN (engl. *Virtual Private Network*) omogućuje korisnicima da primaju i šalju povjerljive podatke putem javne internetske mreže, iako njihova računala nisu fizički spojena na privatnu mrežu. To znači da su fizički spojeni na javnu mrežu, ali komuniciraju kao da su spojeni na privatnu mrežu, čime se osigurava sigurna i privatna komunikacija.

Svrha diplomskog rada je prezentacija rezultata dobivenih mjerenjem parametara kvalitete usluga s pomoću IP MPLS opreme u laboratorijskom okruženju. Mjerenjem će se prikazati značajke opreme za prijenos svih vrsta podataka paketskim načinom prijenosa.

Cilj diplomskog rada je provesti usporednu analizu IP MPLS opreme na temelju provedenog mjerenja usluga u laboratorijskom okruženju. Mjerenje usluga je u funkciji utvrđivanja razine kvalitete usluga, za potrebe izgradnje paketske pristupne i jezgrene elektroničke komunikacijske mreže za prijenos "svih" vrsta podataka. Mjerenja će obuhvatiti uslugu EVC<sup>5</sup> (engl. *Ethernet Virtual Connection*), odnosno E-Line<sup>6</sup> (engl. *point to point*) uslugu.

---

<sup>1</sup> MPLS – Višeprotokolarno prospajanje oznaka, koristi se u jezgrenim mrežama poslužitelja usluga.

<sup>2</sup> QoS - Skup tehnologija i mehanizama koji omogućuju upravljanje mrežnim prometom.

<sup>3</sup> MPLS-VPN – Računalna mreža koja spaja daleke mreže koristeći javne komunikacijske mreže kao što je Internet.

<sup>4</sup> *Label switching* - je tehnika koja se koristi u mrežama kao što su MPLS mreže, pri kojoj se podaci prosljeđuju na temelju kratkih oznaka (labels), umjesto klasičnog usmjeravanja na temelju IP adresa.

<sup>5</sup> EVC - logička veza između dvije ili više Ethernet priključnih točaka unutar mreže pružatelja.

<sup>6</sup> E-Line - je vrsta EVC usluge koja pruža Ethernet povezanost između dva korisnička mjesta.



Diplomski rad podijeljen je u osam poglavlja koje sustavno obrađuju različite aspekte MPLS tehnologije:

1. Uvod
2. Značajke i razvoj IP MPLS mreža
3. Arhitektura IP MPLS mreža
4. Protokoli u IP MPLS mrežama
5. Komutiranje podatkovnog prometa u IP MPLS mreži
6. Mjerenje kvalitete usluga u IP MPLS mreži
7. Usporedna analiza IP MPLS opreme na temelju provedenog mjerenja
8. Zaključak

U uvodu su opisani osnovni koncepti i značaj MPLS tehnologije u modernim mrežama, cilj i svrha završnog rada te je dan kratki opis po poglavljima.

U drugom poglavlju opisan je detaljan razvoj MPLS tehnologije i ciljevi implementacija MPLS mreže.

U trećem poglavlju opisani su dijelovi mreža pružatelja usluga, s posebnim naglaskom na pristupnu i jezgrenu mrežu. Definirana je arhitektura mreže pružatelja usluga u tri sloja; jezgrena, distribucijski i pristupni sloj.

U četvrtom poglavlju opisana je analiza protokola za distribuciju oznaka i protokola za usmjeravanje.

U petom poglavlju definirani su i opisani osnovni elementi mreže, načini prosljeđivanje kao i definiranje sljedećeg koraka pri prosljeđivanju paketa (engl. *Hop by hop principle*), opisane su baze podataka i način prosljeđivanja paketa prema klasi.

U šestom poglavlju su opisani mjerni uređaji koji će se koristiti prilikom mjerenja, testna procedura, način spajanja opreme te su priložene izmjerene vrijednosti s definiranim parametrima za svako mjerenje.

U sedmom poglavlju obavljena je analiza dobivenih rezultata nakon provedenog mjerenja u laboratorijskim uvjetima.

U osmom poglavlju, Zaključku, sintetizirane su informacije prikupljene tijekom izrade diplomskog rada te je donesen zaključak na temelju provedenog istraživanja.

Na kraju rada nalazi se Literatura koja daje uvid u sve članke, knjige i analitike korištene pri izradi diplomskog rada, popis kratica i akronima, te popis slika i tablica koje su prikazane u diplomskom radu.

## 2. Značajke razvoja IP MPLS mreža

IP/MPLS mreže donijele su značajne promjene u načinu prijenosa podataka u modernim telekomunikacijskim sustavima. Integrirajući snagu IP<sup>7</sup> usmjeravanja s fleksibilnošću i brzinom MPLS tehnologije, omogućile su brži i efikasniji prijenos podataka. Ove mreže pružaju podršku za različite vrste prometa poput glasa, videa i podataka te osiguravaju visoku kvalitetu usluge. Razvoj MPLS-a bio je motiviran potrebom za optimizacijom mrežnih resursa i boljom kontrolom prometa, s jasnim ciljem pružanja skalabilnih i pouzdanih mreža.

### 2.1. Razvoj MPLS tehnologije

Sredinom 1990-ih godina započeo je intenzivan razvoj i istraživanje usmjereno na poboljšanje usmjeravanja i povećanje brzine prijenosa paketa kroz mreže. Korištenjem različitih kombinacija IP i ATM<sup>8</sup> tehnologija, razvijen je koncept komutiranja temeljen na oznakama, poznat kao MPLS (engl. *Multi-Protocol Label Switching*).

Početne inicijative u razvoju MPLS tehnologije vodila je tvrtka Ipsilon, dok su značajne doprinose dali i Cisco Systems<sup>9</sup> (s konceptom Tag Switching), IBM<sup>10</sup> (*Aggregate Route-Based IP Switching*), te Cascade (*IP Navigator*). Glavni cilj svih ovih napora bio je povećati brzinu prijenosa kroz mrežu i smanjiti kašnjenja temeljena na IP protokolu. Središnja ideja bila je primjena OSPF (engl. *Open Shortest Path First*) protokola za usmjeravanje paketa najkraćim putem, koristeći ATM preklopnike za usmjeravanje.

Tako je IETF<sup>11</sup> (engl. *Internet Engineering Task Force*) 1997. godine osnovala MPLS radnu skupinu, koja je radila na definiranju zajedničkog standardnog pristupa. Radna skupina je 2001. godine izdala prvi dio propisanih standarda koji su se odnosili na :

- Zadovoljavanje rastućih zahtjeva za IP mrežu
- Povećanje kvalitete usluge
- Omogućavanje prijenosa glasa, videa i aplikacija preko jedne IP mreže
- Povećavanje efikasnosti i smanjenja troškova
- Omogućavanje rada VPN mreža

---

<sup>7</sup> IP - je osnovni komunikacijski protokol koji se koristi za prijenos podataka preko mreže

<sup>8</sup> ATM - Tehnika prijenosa u telekomunikacijama koja koristi asinkroni vremenski multipleks veličine 53 bajta, od kojih je 48 koristan promet, a 5 čini zaglavlje.

<sup>9</sup> Cisco System - je američka multinacionalna kompanija koja se bavi dizajniranjem i prodajom mrežne opreme i drugih telekomunikacijskih proizvoda.

<sup>10</sup> IBM - je globalna tehnološka tvrtka specijalizirana za računarski hardver i softver.

<sup>11</sup> IETF - međunarodna organizacija zadužena za razvoj i promicanje standarda koji definiraju arhitekturu i funkcioniranje interneta.

Iako MPLS donosi mnoge prednosti, IP protokol i dalje ostaje temeljna tehnologija za adresiranje i paketno komutiranje na Internetu. MPLS se koristi kao dodatak IP-u, kako bi se unaprijedile performanse i omogućile naprednije funkcionalnosti u mrežama.

Ključni ciljevi implementacije MPLS mreže je bio:

- Brže i efikasnije upravljanje prometom
- Napredno upravljanje kvalitetom usluga
- Stvaranje virtualnih mreža (VPN-ova)
- Optimizacija pouzdanosti i performansi i
- Skalabilnost u upravljanju velikom količinom podataka

Ovi ciljevi jasno ilustriraju zašto je implementacija MPLS mreže ključna za moderne mrežne sustave, koji zahtijevaju visoku učinkovitost, fleksibilnost i pouzdanost u radu, [1].

## 2.2. Ciljevi implementacije MPLS mreže

Standardizacijom MPLS tehnologije od strane IETF-a uveden je koncept uspostave virtualnih konekcija unutar tradicionalno beskonekcijskih mreža, čime je omogućeno učinkovitije upravljanje prometom i resursima. U mrežama poput ATM-a i Frame Relay-a<sup>12</sup> (FR), zaglavlje svakog paketa mora se analizirati prilikom svakog hopa<sup>13</sup> od izvorišta do odredišnog usmjerivača. Za razliku od toga, MPLS tehnologija koristi komutaciju oznaka za prijenos paketa kroz mrežu, čime se pojednostavljuje i ubrzava proces usmjeravanja, [2].

Najveća prednost MPLS-a je u tome što se informacije iz zaglavlja paketa analiziraju samo jednom, na ulaznom rubnom usmjerivaču LER<sup>14</sup> (engl. *Label Edge Router*), dok se daljnje usmjeravanje paketa temelji isključivo na provjeri oznaka (engl. *label*) koje predstavljaju identifikacijsku oznaku paketa. Ovo značajno smanjuje opterećenje usmjerivača unutar mreže i povećava efikasnost prosljeđivanja paketa. S razvojem mrežnih tehnologija, mrežni čvorovi postali su sve napredniji, no problem očuvanja kvalitete usluge (engl. *Quality of Service*) ostao je izazov. Upravljanje mrežnim prometom postalo je sve važnije kako su mreže postajale opterećenije, [3].

MPLS tehnologija nudi značajne prednosti u usporedbi s prethodnim metodama:

- Kombinira brzinu prijenosa sloja 2 s fleksibilnošću usmjeravanja sloja 3, čime se postiže optimalna ravnoteža između brzine i preciznosti usmjeravanja.
- MPLS omogućuje implementaciju naprednih QoS mehanizama, koji osiguravaju pouzdano upravljanje različitim vrstama prometa, čime se poboljšava korisničko iskustvo.

---

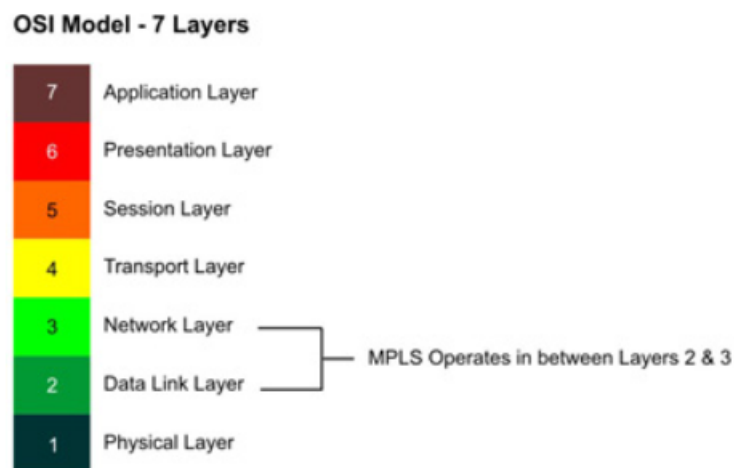
<sup>12</sup> Frame Relay - pojednostavljena forma komutacije paketa u kome se sinkroni okviri podataka usmjeravaju k različitim odredištima zavisno od informacija sadržanih u zaglavlju okvira.

<sup>13</sup> Hop – prijenos paketa s jednog uređaja na drugi u mreži za prijenos podataka.

<sup>14</sup> LER - je usmjerivač na rubu MPLS mreže koji dodaje i uklanja oznake (*labels*) paketa kako bi omogućio njihovo efikasno usmjeravanje unutar MPLS mreže.

- Omogućuje učinkovito upravljanje mrežnim prometom, smanjujući zagušenje i poboljšavajući ukupne performanse mreže.
- MPLS omogućuje slaganje oznaka u neograničenom broju, što pruža dodatnu fleksibilnost i kontrolu nad prometom.
- MPLS tehnologija je skalabilna i može se prilagoditi velikom broju korisnika, podržavajući različite usluge i aplikacije.
- MPLS se lako integrira s postojećim mrežnim tehnologijama, omogućujući modernizaciju mrežne infrastrukture bez potrebe za potpunom zamjenom postojećih sustava.

MPLS tehnologija koristi nekoliko protokola za distribuciju oznaka, pri čemu su najpoznatiji LDP<sup>15</sup> (engl. *Label Distribution Protocol*) i RSVP-TE<sup>16</sup> (engl. *Resource Reservation Protocol – Traffic Engineering*), koji se koriste za upravljanje mrežnim prometom i optimizaciju resursa. Dodatno, LDP protokol ima svoju ekstenziju poznatu kao CR-LDP<sup>17</sup> (engl. *Constraint-Based Routing Label Distribution Protocol*), koja predstavlja signalni protokol za upravljanje mrežnim prometom temeljen na specifičnim ograničenjima.



Slika 1. Prikaz MPLS-a unutar OSI referentnog modela [4]

MPLS protokol obavlja funkciju prosljeđivanja paketa na podatkovnom sloju, uz proširenja koja se primjenjuju na mrežnom sloju. Zbog toga se često smatra "sloj 2.5" protokolom, je predstavlja nadogradnju između slojeva OSI<sup>18</sup> modela. Pozicija MPLS-a u OSI referentnom modelu prikazana je na slici 1. [5].

<sup>15</sup> LDP - je protokol korišten u MPLS mrežama za dinamičku dodjelu i razmjenu oznaka (labels) između rutera, olakšavajući brže preusmjeravanje prometa unutar mreže.

<sup>16</sup> RSVP-TE - je protokol korišten u MPLS mrežama za rezervaciju mrežnih resursa i optimizaciju prometa, omogućujući učinkovito upravljanje kapacitetima mreže prema potrebama kvalitete usluge (QoS).

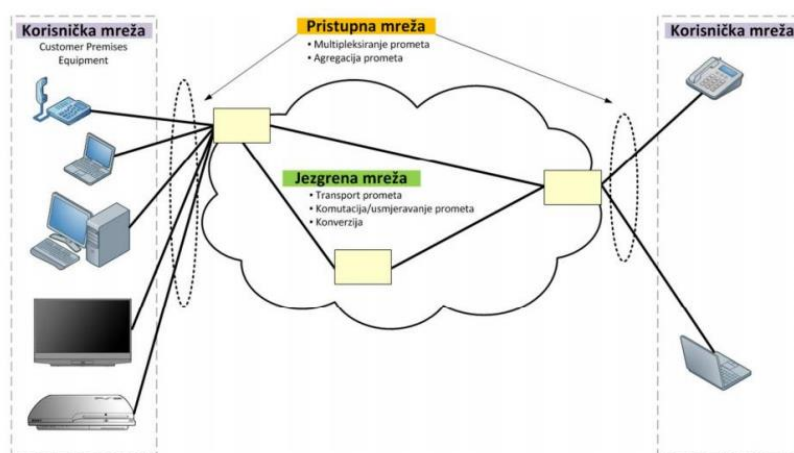
<sup>17</sup> CR-LDP - je proširenje LDP-a koje omogućava dodjelu oznaka u MPLS mrežama uzimajući u obzir zahtjeve mrežnog prometa i optimizaciju resursa.

<sup>18</sup> OSI - je referentni model za mrežne protokole koji se sastoji od sedam slojeva, od fizičkog prijenosa podataka do aplikacijskog sloja, omogućujući standardiziranu komunikaciju između različitih mrežnih sustava.

### 3. Arhitektura IP MPLS mreža

Glavna paketna podatkovna mreža, poznata kao internet, sastoji se od velikog broja međusobno povezanih mreža čiji je osnovni zadatak pružanje telekomunikacijskih usluga. Svaka telekomunikacijska mreža strukturirana je na dva osnovna dijela: pristupnu mrežu (engl. *Access Network*<sup>19</sup>) i jezgrenu mrežu (engl. *Core Network*<sup>20</sup>), [6].

Ova podjela ključna je za razumijevanje funkcionalnosti i učinkovitosti mrežnih arhitektura. Arhitektura telekomunikacijske mreže prikazana je na slici 2.



Slika 2. Arhitektura TK mreže [7]

Pristupna mreža omogućuje korisnicima povezivanje s mrežom putem različitih uređaja, poput računala, fiksnih telefona i mobilnih uređaja. Ovisno o tipu mreže, pristup može biti izveden žičnim putem (engl. *Wireline*<sup>21</sup>) ili bežično (engl. *Wireless*<sup>22</sup>). U fiksnim mrežama pristup je žičan, dok bežične mreže omogućuju korisnicima komunikaciju u pokretu, pri čemu je samo pristup radijskim putem, dok se ostala transmisija obavlja žičnim ili optičkim

<sup>19</sup> *Access Network* - dio telekomunikacijske mreže koji povezuje krajnje korisnike s glavnom mrežom ili jezgrenom mrežom.

<sup>20</sup> *Core Network* - središnji dio telekomunikacijske mreže koji osigurava povezivanje i usmjeravanje podataka između različitih dijelova mreže, uključujući pristupne mreže.

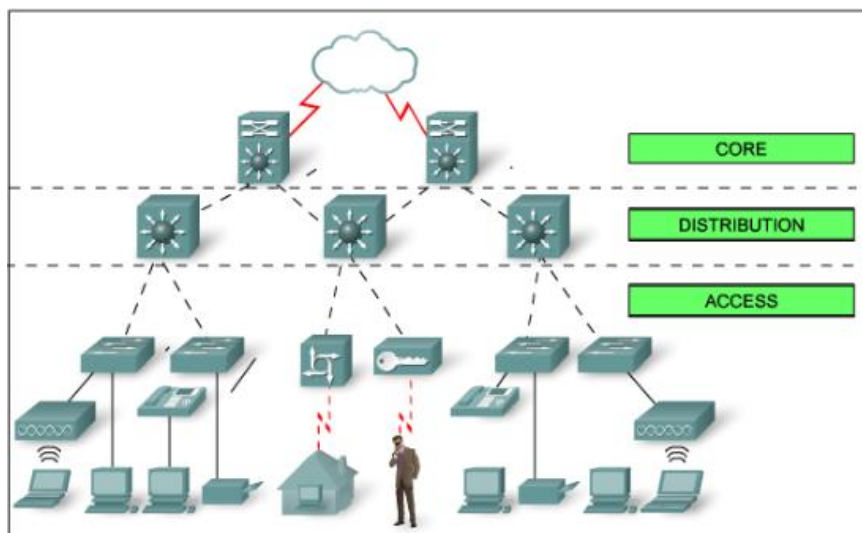
<sup>21</sup> *Wireline* - odnosi se na telekomunikacijsku infrastrukturu koja koristi fizičke kablove, poput bakrenih parica, koaksijalnih kabela ili optičkih vlakana, za prijenos podataka, glasa i video signala između uređaja i mrežnih čvorova.

<sup>22</sup> *Wireless* - odnosi se na telekomunikacijsku infrastrukturu koja koristi radio valove ili druge bežične tehnologije za prijenos podataka između uređaja bez potrebe za fizičkim kabelima.

kabelom. Primjeri pristupnih mreža uključuju xDSL<sup>23</sup> (engl. *X Digital Subscriber Line*), FTTx<sup>24</sup> (engl. *Fiber to the x*), LTE<sup>25</sup> (engl. *Long Term Evolution*) i druge tehnologije [8].

S druge strane, jezgrena mreža mora osigurati veliki kapacitet i visoke performanse kako bi podržala sve pristupne mreže. Jezgrena mreža sastoji se od najbržih i najskupljih usmjerivača, koji povezuju fizički odvojene mreže i omogućuju prijenos informacija u najkraćem mogućem vremenu. Ovi usmjerivači i preklopnici (engl. *Switches*) osiguravaju što brži prijenos podataka kroz mrežu.

Pružatelj (engl. *Provider*) mrežnih usluga ne samo da održavaju i nadograđuju pristupne mreže, već kontinuirano unapređuju i jezgrene mreže kako bi osigurali veću dostupnost (engl. *Availability*) i bolje performanse. Jezgrena mreža započinje tamo gdje pristupna mreža završava, povezujući čvorove različitih pristupnih mreža u cjelinu. Između jezgrene i pristupne mreže nalazi se distribucijski sloj koji služi za agregaciju velikog broja pristupnih čvorova. Međutim, s razvojem naprednih mrežnih uređaja koji obavljaju više funkcija, dolazi do preklapanja između jezgrenog i distribucijskog sloja, čime se pojednostavljuje mrežna arhitektura (Slika 3).



Slika 3. Topologija mreže za prijenos podataka [9]

Arhitektura IP MPLS mreže sastoji se od slojevitih komponenti koje omogućuju učinkovito i pouzdano preusmjeravanje podataka kroz mrežu. Glavne komponente ove mreže su usmjerivači (engl. *Routers*), koji su temeljni elementi MPLS mreže. Usmjerivači su odgovorni za preusmjeravanje paketa na temelju oznaka (engl. *Labels*) koje su dodijeljene

<sup>23</sup>xDSL - skup tehnologija koje omogućuju digitalni prijenos podataka putem postojećih bakrenih telefonskih linija. Oznaka "x" označava različite varijante DSL tehnologija.

<sup>24</sup>FTTx - opći pojam koji označava različite oblike optičkih mrežnih arhitektura koje koriste optička vlakna za prijenos podataka do različitih točaka u mreži. Slovo "x" u FTTx označava specifičnu lokaciju do koje vlakno dolazi.

<sup>25</sup>LTE - standard za bežičnu širokopojasnu komunikaciju koji predstavlja četvrtu generaciju (4G) mobilnih mreža.

paketima. Usmjerivači u MPLS mreži mogu biti konfigurirani kao LER (engl. *Label Edge Router*) ili LSR (engl. *Label Switch Router*), ovisno o njihovoj funkciji unutar mreže.

Ilustracija mrežne arhitekture prikazana je na slici 2, dok je topologija mreže za prijenos podataka detaljno prikazana na slici 3.

U kontekstu IP MPLS mreže, LSP (engl. *Label Switched Paths*) predstavlja unaprijed definirane putanje kroz mrežu, optimizirane za preusmjeravanje specifičnih vrsta prometa. Svaki LSP ima jedinstveni identifikator i sastoji se od niza usmjerivača i mrežnih segmenata koji omogućuju efikasno preusmjeravanje paketa. FEC-ovi (engl. *Forward Equivalence Class*) grupiraju pakete sličnih karakteristika, određujući kako će se ti paketi prosljeđivati kroz mrežu. Svaki FEC ima povezan LSP, koji definira putanju za pakete unutar te klase.

Da bi mreža efikasno i brzo preusmjeravala pakete, koriste se određeni protokoli usmjeravanja, među kojima su najznačajniji LDP (engl. *Label Distribution Protocol*) i RSVP-TE (engl. *Resource Reservation Protocol – Traffic Engineering*). LDP je odgovoran za distribuciju MPLS oznaka kroz mrežu, omogućujući usmjerivačima da razmjenjuju informacije o oznakama i dogovore način dodjele oznaka paketima. S druge strane, RSVP-TE obavlja rezervaciju mrežnih resursa, osiguravajući odgovarajuću kvalitetu usluge (engl. *QoS*). Ovaj protokol omogućuje definiranje specifičnih putanja kroz mrežu za različite vrste prometa.

MPLS VPN-ovi omogućuju stvaranje virtualnih privatnih mreža unutar šire MPLS infrastrukture. Takvi VPN-ovi izoliraju promet između različitih korisnika ili poslovnih entiteta, pružajući visoku razinu privatnosti i sigurnosti. Osim toga, MPLS mreže pružaju ugrađene mehanizme za podršku QoS-u, omogućujući mrežnim administratorima da kontroliraju promet prema prioritetu, čime osiguravaju određenu propusnost, minimalnu latenciju i minimalni gubitak paketa za različite vrste prometa.

MPLS mreže obično imaju odvojene ravnine upravljanja i kontrole, koje omogućuju konfiguraciju, nadzor i upravljanje mrežom. Ove ravnine mogu biti distribuirane ili centralizirane, ovisno o veličini i složenosti mreže. Cisco<sup>26</sup> ovu vrstu infrastrukture naziva "Collapsed Core"<sup>27</sup>. U tradicionalnim mrežama jezgri sloj je odgovoran za komutaciju i usmjeravanje, distribucijski sloj za provedbu pravila i agregaciju, dok je pristupni sloj zadužen za povezivanje krajnjih uređaja. Međutim, u "Collapsed Core" arhitekturi, jezgri i distribucijski slojevi su kombinirani u jedan sloj, čime se pojednostavljuje mrežna arhitektura i smanjuju troškovi, jer zahtijeva manje uređaja i kabela za povezivanje.

---

<sup>26</sup> Cisco - je globalna tehnološka tvrtka specijalizirana za mrežna rješenja i opremu, uključujući usmjerivače, prekidače, sigurnosne uređaje i bežičnu tehnologiju.

<sup>27</sup> Collapsed Core - je mrežna arhitektura u kojoj se funkcionalnosti jezgre (core) i distribucijskog sloja integriraju u jedan sloj, obično radi pojednostavljenja mrežne strukture i smanjenja troškova.

## 4. Protokoli u MPLS mrežama

Protokoli u MPLS mrežama igraju ključnu ulogu kod usmjeravanju paketa, distribuciji oznaka, upravljanja mrežnim resursima, te osiguranju kvalitete usluge. Oni omogućuju mrežama da postignu visoki stupanj skalabilnosti, fleksibilnosti i pouzdanosti, što je ključno za podršku aplikacijama i uslugama poput glasovnog i video prometa, te virtualnih privatnih mreža. MPLS mreže koriste kombinaciju unutarnjih i vanjskih protokola, kako bi optimizirali prijenos podataka unutar mrežnih domena.

Protokoli za distribuciju oznaka omogućuju definiranje putanja koje paketi slijede kroz mrežu, dok protokoli za usmjeravanje osiguravaju da se podaci prenose na optimalno mogući način, [10].

### 4.1. Protokoli za distribuciju oznaka

Protokoli za distribuciju oznaka su ključni za efikasno funkcioniranje MPLS mreža. Razumijevanje načina na koji ovi protokoli rade i njihove međusobne razlike omogućava razvojnim inženjerima da optimiziraju mrežne performanse i pouzdanost. Tako omogućavaju kompatibilnost, pouzdanost, sigurnost, efikasnost, skalabilnost i interoperabilnost među uređajima i sustavima, [11].

Protokole za distribuciju oznaka možemo podijeliti na:

- Unutarnje protokole za distribuciju oznaka od kojih su najpoznatiji LDP i RSVP-TE.
- Vanjske protokole za distribuciju oznaka od kojih je najpoznatiji MP-BGP<sup>28</sup>.

#### 4.1.1. LDP protokol

LDP protokol (*engl. Label Distribution Protocol*) je kontrolni protokol koji se koristi u MPLS mrežama, a omogućava usmjerivačima razmjenu informacija na osnovu kojih će se formirati tablice usmjeravanja. Tablica usmjeravanja naziva se LFIB baze podataka (*engl. Label Forwarding Information Base*). Oznake se koriste za adresiranje LFIB tablice, a usmjeravanje paketa bit će obavljeno na osnovu oznaka koje se kraće od IP adrese.

Usmjerivač šalje svom susjednom usmjerivaču podatak koja oznaka predstavlja koju FEC grupu, a taj usmjerivač će ih koristiti kad mu budu prosljeđivani paketi za tu FEC klasu. MPLS usmjerivač šalje svojim susjednim usmjerivačima onoliko poruka koliko ima aktivnih oznaka. Susjedni usmjerivač šalje podatke svojim susjednim usmjerivačima, koristeći različite oznake za označavanje iste FEC grupe. Tako se informacije šire kroz MPLS mrežu i svaki MPLS

---

<sup>28</sup> MP-BGP - je proširenje standardnog BGP, igra ključnu ulogu u modernim mrežama, posebno u kontekstu MPLS VPN-ova, gdje omogućuje razmjenu ruta između različitih mrežnih okruženja.



usmjerivač ima informacije o svim FEC grupama u mreži. Kako bi se spriječilo stvaranje petlji (engl. *Loop Prevention*) prilikom usmjeravanja paketa, svakoj poruci koja nosi informaciju kojoj FEC grupi oznaka pripada, dodaje se ID usmjerivača kojeg je FEC grupa koristila. Kad MPLS usmjerivač primi poruku od sučelja preko kojega inače ne bi slao pakete, a poruka sadrži ID sljedećeg usmjerivača, on tu poruku odbacuje jer bi prihvaćanjem te poruke napravio petlju svojim susjedima. Posljedica bi bila dodavanje više oznaka postojećim FEC grupama.

Protokoli viših slojeva koji koriste tablice usmjeravanja, prosljeđuju informaciju o tome koji je usmjerivač dostupan preko tog sučelja na osnovi ID-a.

MPLS dobiva potvrdu o primitku LDP poruke susjednog usmjerivača, ali ne i potvrdu o ažuriranju LFIB tablice pa mu periodički šalje LDP poruke. Neki usmjerivači odbacuju te poruke, ali ako dođe do problema s vezom one pomažu u re-konfiguraciji LSP puta i oporavka mreže. Kada usmjerivač postane dostupan na osnovu tablice usmjeravanja, susjedni usmjerivač počinje prihvaćati LDP poruke i na osnovu njih ažurirati svoju tablicu.

MPLS usmjerivač odluke o usmjerivanju paketa ne donosi na osnovu svoje tablice usmjeravanja, nego na osnovu podataka iz baze podataka koje dobiva od susjednih usmjerivača. LFIB tablica se koristi za usmjeravanje prometa u jednom smjeru, a tablica koju koristi LDP protokol koristi se za usmjeravanje kontrolnih paketa u suprotnom smjeru.

LDP je ključan protokol u MPLS mrežama koji omogućuje efikasnu distribuciju MPLS oznaka i uspostavlja putanju za preusmjeravanje paketa. Njegove značajke jednostavnosti, automatskog otkrivanja susjeda i podrške za različite FEC-ove čine ga vitalnim dijelom MPLS infrastrukture, [12].

#### **4.1.2. RSVP-TE protokol**

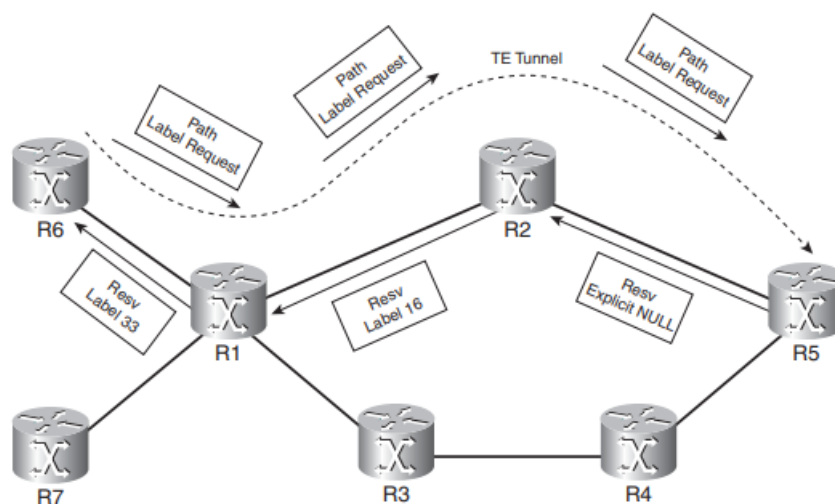
RSVP-TE (engl. *Resource Reservation Protocol – Traffic Engineering*) nije pravi protokol za usmjeravanje, ali se koristi s drugim protokolima za usmjeravanje. Riječ je o proširenju RSVP protokola koji se koristi u MPLS mrežama kako bi se omogućilo plansko opterećenje, rezervacija resursa i dinamičko usmjeravanje prometa kroz mrežu.

RSVP-TE omogućuje usmjerivačima da rezerviraju resurse duž odabranog puta, osiguravajući odgovarajuću kvalitetu usluge za različite vrste prometa. Time se poboljšavaju ključni parametri kao što su propusnost, kašnjenje, varijaciju kašnjenja i gubitak paketa, što je važno za specifične aplikacije ili usluge.

Ovaj protokol koristi se za dinamičko stvaranje puteva kroz mrežu i prilagođavanje putanja LSP-ova u stvarnom vremenu. To omogućuje mreži da se prilagodi promjenama u prometnim uvjetima, uključujući prekide veze ili preopterećenje određenih dijelova mreže. Također, podržava različite prioritete i kvalitete usluge za različite vrste prometa, što omogućuje pružateljima usluga da nude različite usluge i aplikacije u skladu sa zahtjevima korisnika.

RSVP-TE se često koristi u kombinaciji s drugim protokolima, poput LDP-a i MB-BGP-a, kako bi se omogućila potpuna funkcionalnost MPLS infrastrukture, [13].

Kako je RSVP-TE jednosmjernan protokol, moraju postojati dvije RSVP-TE sesije.



Slika 4. RSVP-TE poruke [14]

Ovisno o smjeru slanja RSVP-TE poruke se mogu podijeliti na (Slika 4):

- Path poruka – šalje se od pošiljatelja do primatelja i pohranjuje stanje u svakom čvoru na putu
- Resv poruka – šalje se od primatelja do pošiljatelja. Resv poruka definira resurse potrebne za protok.

## 4.2. Protokoli usmjeravanja

Protokoli usmjeravanja ključni su za funkcioniranje računalnih mreža. Bez njih, mreže ne bi mogle učinkovito komunicirati, što bi dovelo do zastoja i gubitka podataka. Ovi protokoli koriste se za određivanje najefikasnijeg puta kojim će paketi podataka putovati kroz mrežu. Usmjerivači koriste protokole usmjeravanja za razmjenu informacija o mrežnoj topologiji, ažuriranje svojih tablica usmjeravanja i odlučivanje kojim putem će poslati podatke kako bi stigli do cilja na najbrži i najpouzdaniji način.

Protokoli usmjeravanja mogu se podijeliti na dvije kategorije:

1. Protokoli unutarnjeg usmjeravanja ili IGP<sup>29</sup> (engl. *Interior Gateway Protocols*) koji se koriste za usmjeravanje unutar jedne autonomne mreže. Najznačajniji protokoli u ovoj kategoriji su RIP, OSPF i EIGRP.
2. Protokoli vanjskog usmjeravanja ili EGP<sup>30</sup> (engl. *Exterior Gateway Protocols*) koji se koriste za usmjeravanje između različitih autonomnih mreža. Najpoznatiji protokol vanjskog usmjeravanja je BGP.

Na osnovi metode izračunavanja najkraćeg puta, protokoli se dalje dijele na:

1. *Distance Vector* protokoli koji izračunavaju najkraći put na osnovu udaljenosti (broju hopova) od usmjerivača do odredišta. Svaki usmjerivač razmjenjuje informacije o udaljenosti do svakog odredišta sa svojim susjednim usmjerivačima i ažurira svoju tablicu usmjeravanja na temelju tih informacija.
2. Link State protokoli izračunavaju najkraći put koristeći detaljne informacije o cijeloj mrežnoj topologiji. Svaki usmjerivač koristi algoritam za izračunavanje optimalnog puta do svog odredišta.

Protokoli usmjeravanja omogućuju usmjerivačima da odrede rutu kojom će podaci putovati od izvorišta do odredišta, te razmjenjuju tablice usmjeravanja između usmjerivača kako bi osigurali učinkovit i pouzdan prijenos podataka kroz mrežu, [15].

#### 4.2.1. OSPF protokol

OSPF (engl. *Open Shortest Path First*) je protokol za usmjeravanje koji bira najkraći put kroz mrežu, razvijen za IP mreže i temeljen na SPF<sup>31</sup> algoritmu (engl. *Shortest Path First*). OSPF je nastao kao odgovor na ograničenja RIP protokola iz ranih 80-ih godina. Naime, RIP nije bio prikladan za velike i složene mreže zbog ograničenja od 15 hop-ova, što je predstavljalo problem za šire mreže.

OSPF ima dvije ključne karakteristike: otvoren je protokol i javno je dostupan. Njegove specifikacije objavljene su kao RFC 1247 (engl. *Request For Comments*). Spada u protokole unutarnjeg usmjeravanja i izračunava optimalan put koristeći link state protokol, što znači da dijeli podatke iz svoje tablice sa susjednim usmjerivačima.

Budući da OSPF koristi link-state protokol za izbor najkraćeg puta, zahtijeva slanje LSA (engl. *Link State Advertisement*) obavijesti ostalim usmjerivačima unutar istog autonomnog sustava. Te obavijesti sadrže pohranjene rute koje omogućuju prijenos podataka kroz mrežu, [16].

---

<sup>29</sup> IGP - vrsta protokola usmjeravanja koja se koristi za razmjenu informacija o mrežnoj topologiji unutar jedne autonomne mreže, kao što je mreža unutar jedne organizacije ili sustava.

<sup>30</sup> EGP - vrsta protokola usmjeravanja koja se koristi za razmjenu informacija o mrežnoj topologiji između različitih autonomnih mreža, odnosno između mreža koje pripadaju različitim organizacijama ili administrativnim domenama.

<sup>31</sup> SPF - algoritam koji se koristi za izračunavanje najkraćeg puta u mrežama.

Metrika koju OSPF koristi za izračunavanje puta temelji se na sljedećoj formuli:

$$C = \frac{10^3}{\text{Pojasna širina } \left(\frac{\text{bit}}{\text{s}}\right)} \quad (1)$$

Cijena puta je obrnuto proporcionalna pojasnoj širini veze. To znači da će veza s manjom propusnošću (npr. Mb/s) imati veću cijenu nego veza s većom propusnošću (npr. Gb/s), pa će paketi biti usmjereni na put s nižom cijenom.

OSPF funkcionira hijerarhijski, gdje je najveća jedinica autonomni sustav (AS). Iako je OSPF unutarnji protokol za usmjeravanje, sposoban je komunicirati s drugim autonomnim sustavima. Autonomni sustavi obuhvaćaju jedno područje, dok usmjerivači mogu komunicirati između više autonomnih sustava. OSPF je idealan za srednje i velike mreže, jer minimalno opterećuje mrežu i omogućuje njen rast. Međutim, ima i neke nedostatke. OSPF je složen protokol koji zahtijeva dobro osmišljenu adresnu shemu, dobre performanse usmjerivača i kvalitetnu bazu podataka, inače može doći do problema u mreži. Također, potrebno je stručno osoblje za održavanje i proširenje mreže. Migracija s nekog drugog protokola za usmjeravanje na OSPF zahtijeva kvalitetno planiranje i organizaciju, [17].

#### 4.2.2 EIGRP protokol

EIGRP (engl. *Enhanced Interior Gateway Routing Protocol*) je napredni protokol unutarnjeg usmjeravanja koji je razvila kompanija Cisco. Ovaj hibridni protokol kombinira elemente Distance Vector i Link State protokola, omogućujući brže i efikasnije usmjeravanje unutar mreža koje pripadaju jednoj autonomnoj domeni.

EIGRP koristi algoritam pod nazivom DUAL<sup>32</sup> (engl. *Diffusing Update Algorithm*), koji omogućava brzu konvergenciju mreže. Konvergencija se odnosi na proces prilagođavanja mreže promjenama u topologiji, poput dodavanja ili uklanjanja usmjerivača. EIGRP brzo pronalazi alternative za prijenos prometa, minimizirajući vrijeme prekida u mreži. Protokol koristi višestruke metrike za izračunavanje najboljeg puta do odredišta, uključujući širinu pojasa, kašnjenje, pouzdanost, opterećenje i MTU<sup>33</sup> (engl. *Maximum Transmission Unit*), odnosno maksimalnu veličinu prijensa. To omogućava precizniji izbor puta kroz mrežu u usporedbi s jednostavnijim protokolima koji koriste samo jednu metriku.

EIGRP smanjuje opterećenje na mrežu tako što šalje ažuriranja samo kada dođe do promjena u topologiji, umjesto periodičnih ažuriranja kao kod nekih drugih protokola. Ovo značajno smanjuje količinu podataka koja se prenosi preko mreže.

Protokol također održava topološku tablicu u kojoj pohranjuje sve putove koje su usmjerivači otkrili. Za razliku od tablice usmjeravanja, topološka tablica sadrži sve moguće

---

<sup>32</sup> DUAL - Ključni algoritam koji koristi EIGRP (Enhanced Interior Gateway Routing Protocol) za izračunavanje najoptimalnijih ruta u mreži.

<sup>33</sup> MTU - Označava maksimalnu veličinu paketa podataka koji se može prenijeti preko određene mrežne veze ili sučelja u jednom prijensu.

putove do svakog odredišta, omogućavajući protokolu da brzo pređe na alternativni put u slučaju da primarni put postane nedostupan, [18].

## 5. Komutiranje podatkovnog prometa u IP MPLS mreži

*Internet Protocol* je osnovni protokol koji se koristi za adresiranje i usmjeravanje podataka na Internetu. Svaki uređaj povezan na mrežu ima jedinstvenu IP adresu koja ga jednoznačno identificira unutar mreže. IP omogućuje paketno komutiranje, što znači da se podaci dijele u male pakete i usmjeravaju od izvorišta do odredišta putem najpovoljnijeg puta.

S druge strane, MPLS je tehnologija koja optimizira i upravlja prometom unutar mreža. Za razliku od tradicionalnog IP usmjeravanja, koje se oslanja isključivo na IP adrese, MPLS dodaje oznake na pakete, omogućujući brže i efikasnije usmjeravanje kroz mrežu. Ove oznake definiraju putanju kojom će paketi putovati, čime se omogućuje preciznija kontrola nad prijenosom podataka.

Kombinacija IP i MPLS protokola omogućuje komutiranje podatkovnog prometa u IP/MPLS mreži tako da se paketi s IP podacima generiraju na razini aplikacije i sadrže adresu izvorišta i odredišta. Kada paketi dođu do MPLS mreže, paketi se označavaju MPLS oznakama. Ove oznake definiraju točnu putanju kroz mrežu kojom će putovati paketi. Unutar MPLS mreže, promet se obavlja s pomoću dodijeljenih oznaka. Umjesto tradicionalnog IP usmjeravanja, koje koristi samo IP adrese, MPLS omogućuje brže usmjeravanje paketa putem definiranih putanja. Na izlazu iz MPLS mreže, oznake se uklanjaju, a paket se dalje usmjerava prema odredištu koristeći originalne IP adrese.

Kombinacija IP-a i MPLS-a omogućuje brzo, efikasno i pouzdano komutiranje podatkovnog prometa u mrežama. Dok IP ostaje ključni protokol za adresiranje i paketno komutiranje, MPLS pruža dodatnu kontrolu i optimizaciju prometa, što rezultira poboljšanjem ukupnih performansi mreže, [19].

### 5.1. Osnovni elementi MPLS mreže

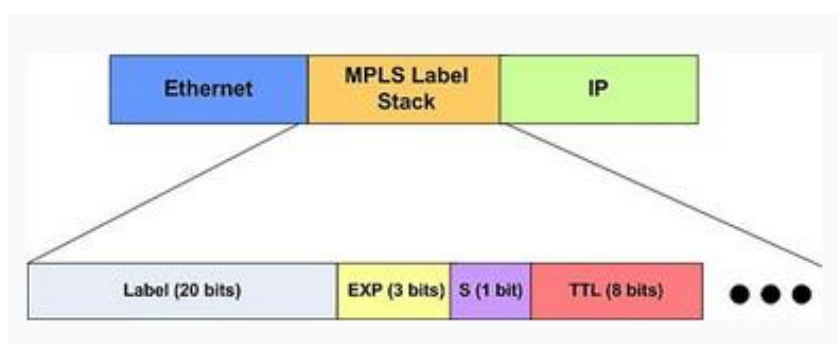
MPLS tehnologija predstavlja značajan napredak u odnosu na starije metode prijenosa podataka putem paketa. Ključni elementi uključuju dodavanje novog zaglavlja između 2. i 3. sloja OSI modela, koje ulazni usmjerivači dodaju prilikom ulaska paketa u MPLS domenu. Usmjerivači unutar jezgre prosljeđuju pakete mijenjajući njihove oznake, dok su putanje unaprijed definirane. Prijenos podataka temelji se na klasama paketa FEC (engl. *Forwarding Equivalence Classes*), gdje se paketi s istim karakteristikama tretiraju jednako, što omogućuje efikasniji i brži prijenos kroz mrežu. U nastavku će svaki element mreže biti detaljnije objašnjen.

### 5.1.1. Zaglavlje MPLS paketa

MPLS zaglavlje je ključni element koji omogućuje efikasno usmjeravanje paketa kroz mrežu koristeći oznake. Za razliku od tradicionalnog IP zaglavlja, MPLS zaglavlje je jednostavno i dizajnirano je da minimizira kašnjenje prilikom usmjeravanja.

Zaglavlje MPLS paketa (eng. *Label Header*) ima fiksnu dužinu od 4 bajta (32 bita).

Budući da se MPLS nalazi između drugog i trećeg sloja OSI modela, ovo zaglavlje se još naziva i umetnuto zaglavlje (engl. *shim header*<sup>34</sup>), jer se umeće iza zaglavlja podatkovnog sloja a ispred zaglavlja mrežnog sloja.



Slika 5. Prikaz MPLS zaglavlja [20]

Zaglavlje MPLS-a podijeljeno je u četiri različita polja i prikazano je na slici 5.

- Oznaka *Label* – standardna duljina oznake je 20 bita. Ovo je središnji dio MPLS-a, a vrijednost labela može varirati od 0 do  $2^{20} - 1$ . Točna vrijednost je 1,048,575 bita. Label služi za prosljeđivanje MPLS paketa i određuje klasu ekvivalentnog prosljeđivanja FEC (engl. *Forwarding Equivalent Class*). Koristi se za identifikaciju specifične putanje (LSP) kroz mrežu. Svaki paket u MPLS mreži sadrži jednu ili više oznaka, koje se koriste za usmjeravanje paketa kroz mrežu.
- Polje EXP – *Experimental* – bitovi od 20 do 23 (3 bita) su eksperimentalni bitovi, koji se danas koriste za klasu usluge QoS (engl. *Quality of Service*). Usmjerivači koriste ovo polje kako bi odlučili gdje će u redu čekanja postaviti paket, određujući pritom prioritet ili razred usluge.
- Polje S – *Bottom of Stack* – ovaj bit predstavlja zadnju oznaku u nizu prije oznaka IP paketa. Ovaj bit je 0, osim kada je riječ o posljednjoj labeli u stogu, koja je vrijednost 1. Stog (Stack) može sadržavati jednu ili više oznaka, a svaka nova oznaka dodaje se na vrh stoga.

<sup>34</sup> *Shim Headet* - je pojam koji se koristi u MPLS (Multiprotocol Label Switching) mrežama i odnosi se na zaglavlje koje se umetne između sloja podatkovnog okvira (Layer 2) i mrežnog sloja (Layer 3).

- TTL (*engl. Time to Live*) – ovo polje ima istu funkciju kao i u IP zaglavlju, opisuje životni vijek MPLS paketa. Standardna duljina polja je 8 bita. Vrijednost TTL smanjuje se za jedan prilikom prolaska kroz svaki LSR. Ako vrijednost TTL dosegne 0 prije dolaska do odredišta, paket se odbacuje.

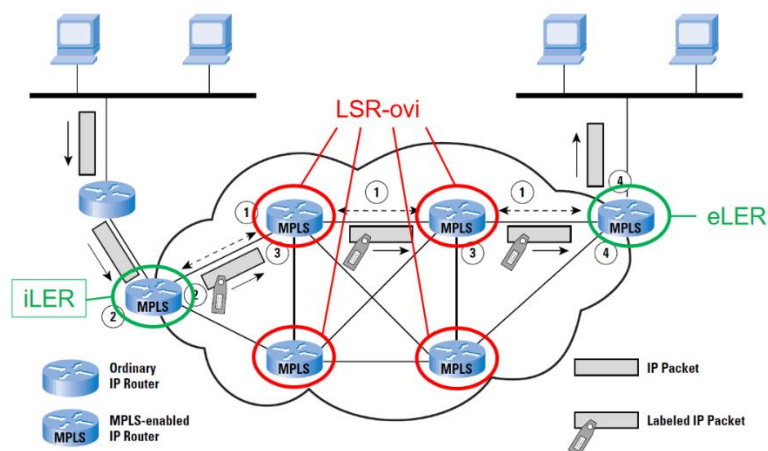
Ponekad je usmjerivačima treba više od jedne labele za prosljeđivanje MPLS paketa kroz mrežu. U tom slučaju, labele se slažu u stog (stack). Prva labele u stogu naziva se top labele dok je zadnja *bottom labele*. Između njih može biti neograničen broj labele, [21].

MPLS tehnologija omogućava tradicionalno prosljeđivanje paketa kroz mrežu, ali na kvalitetniji, pouzdaniji i efikasniji način, koristeći prednosti label-switchinga za optimizaciju mrežnog prometa.

### 5.1.2. Usmjerivači u MPLS mreži

U MPLS mrežama primjenjuju se dvije vrste usmjerivača, LSR (*engl. Label Switched Router*) usmjerivači i LER usmjerivač (*engl. Label Edge Router*) rubni usmjerivači. LSR usmjerivač je usmjerivač koji spada pod fizički dio mreže.

LER usmjerivači su ključni elementi na rubovima MPLS mreže, odgovorni za upravljanje ulazom i izlazom podataka u mrežu. Oni prihvaćaju dolazne pakete izvan MPLS mreže, poput IP paketa ili Ethernet okvira. Nakon primitka paketa, dodaju MPLS oznaku u zaglavlje paketa, čime definiraju putanju kroz mrežu. Pored toga, mogu postaviti određene bitove u zaglavlju, poput bitova za označavanje prioriteta (QoS). Korištenjem tablica oznaka, LER usmjerivači precizno usmjeravaju pakete prema sljedećem čvoru unutar mreže. Jednom kada je paket označen, LER ga prosljeđuje unutar MPLS mreže prema unutarnjim usmjerivačima ili drugim LER usmjerivačima na putu do konačnog odredišta. Kada paket treba napustiti MPLS mrežu, LER uklanja MPLS oznaku iz zaglavlja i paket se prosljeđuje dalje prema krajnjem korisniku ili sljedećem mrežnom segmentu koji nije dio MPLS infrastrukture.



Slika 6. Multi-Protocol Label Switching Operation [23]

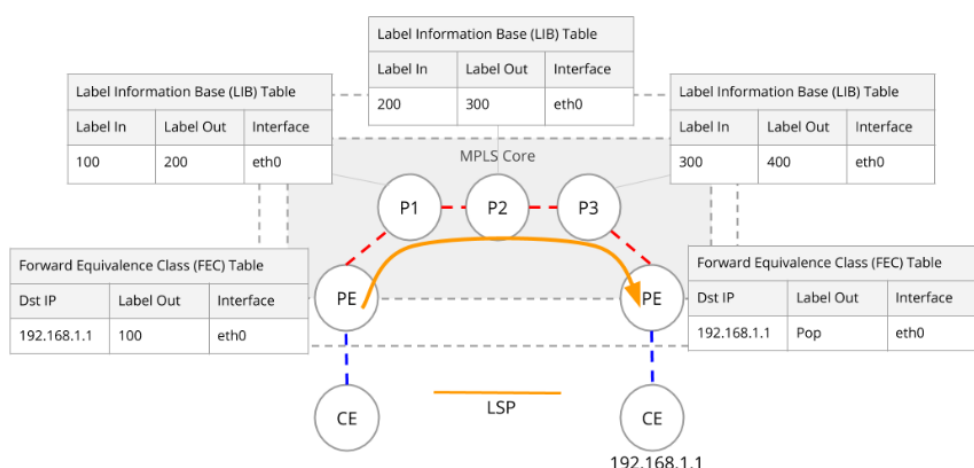


LER usmjerivači imaju ključnu ulogu u omogućavanju paketima da uđu i izađu iz MPLS mreže, integrirajući vanjske mreže s MPLS infrastrukturom te upravljajući procesom označavanja i prosljeđivanja paketa kako bi se osigurala ispravna usmjerenost kroz mrežu.

Kombinacija ovih funkcija omogućuje LSR usmjerivačima da učinkovito preusmjeravaju MPLS pakete kroz mrežu, koristeći oznake kako bi osigurali precizno i pouzdano usmjeravanje. Na slici 6 može se vidjeti način prihvaćanja paket kada ulazi u MPLS domenu i trenutka kad napušta MPLS domenu, [22].

### 5.1.3. Prosljeđivanje paketa kroz MPLS mrežu

MPLS paketi se prenose kroz mrežu koristeći unaprijed definirane putanje poznate kao LSP-ovi (engl. *Label Switched Paths*). Ove putanje osiguravaju da se paketi usmjeravaju na brz, učinkovit i pouzdan način kroz mrežnu infrastrukturu.



Slika 7. Prikaz prolaska paketa kroz LSP [24]

Kada paket uđe u MPLS mrežu, rubni usmjerivač LER (engl. *Label Edge Router*) na ulazu dodaje MPLS oznaku (engl. label) u zaglavlje paketa. Ova oznaka specificira putanju (LSP) kojom će se paket kretati kroz mrežu.

Svaki unutarnji usmjerivač (LSR - *Label Switch Router*) na putu paketa provjerava MPLS oznaku u zaglavlju i konzultira svoju tablicu oznaka (LIB - *Label Information Base*) kako bi odredio sljedeći korak. Ova tablica sadrži informacije o tome gdje treba proslijediti paket na temelju dodijeljene oznake.

Na temelju informacija iz tablice oznaka, LSR usmjerivač preusmjerava paket prema odgovarajućem izlaznom sučelju ili sljedećem LSR-u na putu prema odredištu. Ako je potrebno, LSR usmjerivač može zamijeniti postojeću MPLS oznaku u zaglavlju paketa novom oznakom prije nego što ga proslijedi dalje.

Paket putuje kroz mrežu sljedeći definiranu putanju (LSP), pri čemu svaki LSR usmjerivač na putu provjerava oznaku i preusmjerava paket prema sljedećem koraku. Ovaj proces se ponavlja sve dok paket ne stigne do svog odredišta. Prikaz prolaska MPLS paketa kroz mrežu prikazan je slici 7.

Kada paket dosegne posljednji LSR na putu, MPLS oznaka se uklanja iz zaglavlja paketa. Ovo uklanjanje se obično događa na LER usmjerivaču koji je najbliži krajnjem korisniku ili na granici između MPLS mreže i dijela mreže koji ne koristi MPLS. Nakon što je MPLS oznaka uklonjena, paket se prosljeđuje krajnjem korisniku ili sljedećem segmentu mreže koji nije dio MPLS infrastrukture.

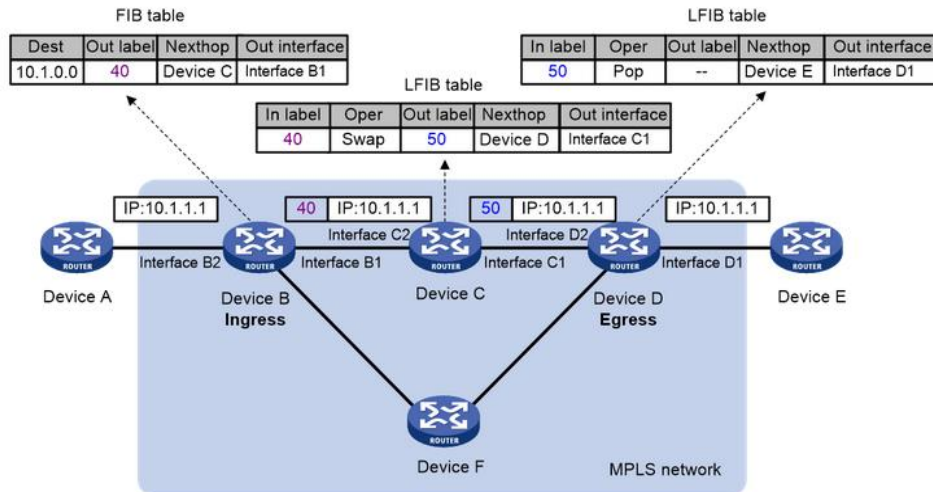
Ovaj proces omogućuje da MPLS paketi učinkovito putuju kroz mrežu koristeći predefinirane putanje (LSP-ove) i MPLS oznake. Tako se osigurava brzo, pouzdano i prilagodljivo usmjeravanje, čime se poboljšava ukupna učinkovitost i performanse mreže, [25].

#### **5.1.4. Definiranje sljedećeg hop-a u MPLS mreži**

U MPLS mreži, sljedeći hop, odnosno next hop, definira se s pomoću NHLFE<sup>35</sup> (engl. *Next Hop Label Forwarding Entry*). NHLFE je zapis u tablici prosljeđivanja koji se koristi za određivanje sljedećeg hop-a za MPLS pakete na temelju njihove oznake (label-e). Slika 8 prikazuje prosljeđivanje paketa kroz MPLS mrežu.

---

<sup>35</sup> NHLFE - je ključan element u MPLS mrežama, koji se koristi za određivanje sljedećeg hop-a prilikom prosljeđivanja MPLS paketa.



Slika 8. Dijagram MPLS prosljeđivanja [26]

Svaki LSR u MPLS mreži održava vlastitu tablicu usmjeravanja koja se koristi za određivanje sljedećeg hop-a za MPLS pakete. Ova tablica može biti dinamički popunjena s pomoću LDP protokola ili statički konfigurirana prema unaprijed postavljenim pravilima.

NHLFE zapis u tablici usmjeravanja sadrži ključne informacije za usmjeravanje paketa. Ove informacije uključuju izlazno sučelje ili sljedeći LSR kroz koji će paket biti prosljeđen, novu MPLS oznaku koja se može dodijeliti paketu prije nego što bude prosljeđen dalje kroz mrežu.

Kada LSR primi MPLS paket, prvo pogleda oznaku u zaglavlju paketa. Na temelju ove oznake, LSR pretražuje odgovarajući NHLFE zapis u svojoj tablici usmjeravanja kako bi odredio sljedeći korak za taj paket.

Nakon što LSR pronađe odgovarajući NHLFE zapis, preusmjerava paket prema informacijama iz tog zapisa. Ovaj proces može uključivati slanje paketa prema odgovarajućem izlaznom sučelju, zamjenu postojeće MPLS oznake novom oznakom, ili prosljeđivanje paketa prema sljedećem LSR-u na putu prema krajnjem odredištu.

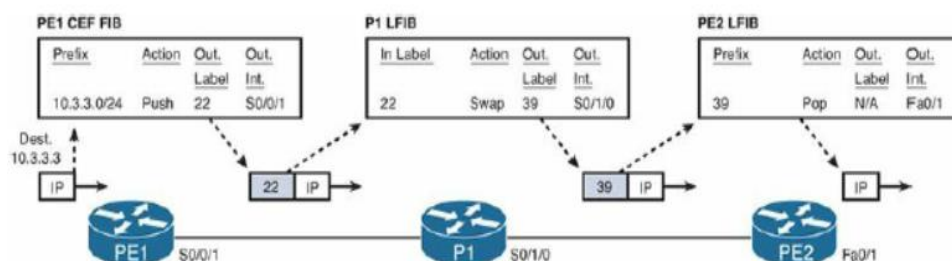
Tablice usmjeravanja, uključujući NHLFE zapise, kontinuirano se održavaju i ažuriraju kako se mijenja topologija mreže ili kada se mijenjaju zahtjevi za usmjeravanje. To osigurava da MPLS paketi uvijek slijede optimalni put kroz mrežu.

NHLFE je ključan element u procesu usmjeravanja MPLS paketa, omogućujući usmjerivačima u MPLS mreži da učinkovito i precizno prosljeđuju pakete koristeći oznake. Korištenjem NHLFE zapisa, MPLS usmjerivači mogu osigurati brzo i pouzdano usmjeravanje kroz složene mrežne topologije, [27].

### 5.1.5. LIB i LIFB baza podataka

U arhitekturi MPLS-a, LFIB<sup>36</sup> (engl. *Label Forwarding Information Base*) i LIB<sup>37</sup> (engl. *Label Information Base*) predstavljaju dvije ključne baze podataka koje se koriste u procesu preusmjeravanja paketa na temelju MPLS oznaka. Svaka od ovih baza ima specifičnu ulogu i funkciju unutar MPLS usmjerivača.

LIB je lokalna baza podataka koja se nalazi na svakom usmjerivaču u MPLS mreži. Ova baza podataka pohranjuje informacije o MPLS oznakama i pripadajućim FEC-ovima (engl. *Forwarding Equivalence Classes*). Za svaku primljenu oznaku, LIB sadrži odgovarajući zapis koji definira kako postupiti s paketima koji imaju tu oznaku. Informacije u LIB-u prikupljaju se s pomoću protokola kao što su LDP (engl. *Label Distribution Protocol*) ili RSVP-TE (engl. *Resource Reservation Protocol - Traffic Engineering*), te se dinamički ažuriraju u skladu s promjenama u mrežnoj topologiji.



Slika 9. Prikaz LIB i LIFB tablice [28]

LFIB je baza podataka koja se koristi za stvarno preusmjeravanje paketa unutar MPLS mreže na temelju oznaka. LFIB se izvodi iz informacija pohranjenih u LIB-u. To znači da se podaci o preusmjeravanju paketa, pohranjeni u LIB-u, prenose u LFIB kako bi se omogućilo brzo i efikasno preusmjeravanje paketa. LFIB sadrži zapise koji mapiraju ulazne MPLS oznake na odgovarajuće izlazne oznake i povezane izlazne sučelja. Kada paket stigne u MPLS usmjerivač, usmjerivač koristi LFIB kako bi odredio na koji način proslijediti paket, temeljeći odluku na oznaci koja je prisutna u zaglavlju paketa.

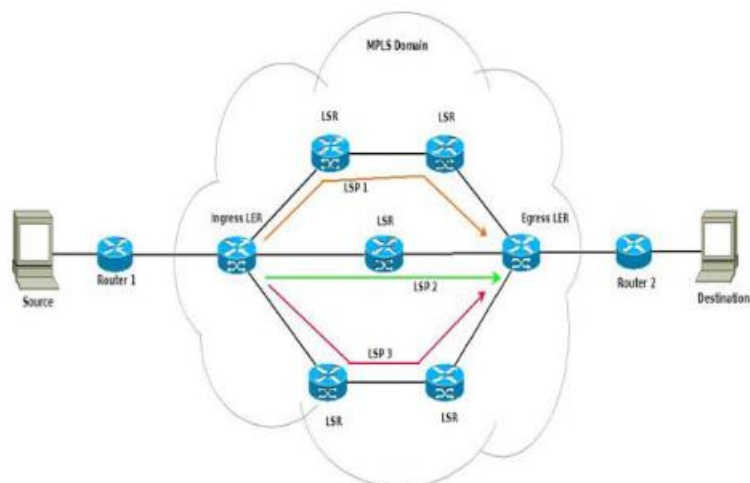
LIB je baza podataka koja sadrži informacije o MPLS oznakama i pripadajućim FEC-ovima, dok je LFIB baza koja se koristi za stvarno preusmjeravanje paketa na temelju tih oznaka. Ove baze podataka su međusobno povezane i ključne su za pravilno i efikasno funkcioniranje MPLS mreže. LIB prikuplja i održava potrebne informacije, dok LFIB koristi te informacije za brzu i pouzdanu prosljeđivanje paketa kroz mrežu, [29].

<sup>36</sup> LFIB - je ključna baza podataka u arhitekturi MPLS mreža koja se koristi za stvarno preusmjeravanje paketa na temelju MPLS oznaka.

<sup>37</sup> LIB - je baza podataka u MPLS mreži koja pohranjuje informacije o oznakama i pripadajućim klasama paketa.

### 5.1.6. Prosljeđivanje paketa prema klasi – FEC

U MPLS mrežama, prosljeđivanje paketa prema klasi obično se postiže s pomoću FEC-ova (engl. *Forwarding Equivalence Classes*). FEC<sup>38</sup> predstavlja skup paketa koji dijele iste karakteristike i zahtjeve za preusmjeravanje. Ovaj koncept se koristi za povećanje pouzdanosti prijenosa podataka i smanjenje učestalosti grešaka, što je posebno važno u mrežama gdje je visoka pouzdanost prijenosa ključna, poput mreža za prijenos glasa, videa i kritičnih podataka.



Slika 10. Prikaz FEC prijenosa podataka [30]

FEC-ovi su posebno korisni u okruženjima s visokim stopama gubitka paketa, kao što su satelitske i bežične veze, gdje je pouzdanost prijenosa podataka od iznimne važnosti. Aplikacije koje zahtijevaju visoku pouzdanost, poput onih u financijskom ili medicinskom sektoru, često koriste FEC-ove kako bi smanjile potrebu za ponovnim slanjem podataka, čime se optimizira korištenje mrežnih resursa i smanjuje ukupna latencija.

Paketi se mogu grupirati u FEC na temelju njihove odredišne IP adrese, čime se osigurava da svi paketi koji idu prema istoj destinaciji slijede isti put kroz mrežu.

U mrežama koje zahtijevaju specifične putanje za promet iz određenih izvora, paketi se mogu grupirati u FEC-ove prema njihovoj izvornoj IP adresi.

QoS parametri, kao što je DSCP (engl. *Differentiated Services Code Point*) vrijednost iz zaglavlja IP paketa, koriste se za određivanje FEC grupe. Ovo omogućava da paketi s različitim zahtjevima za kašnjenje, jitter i propusnost budu pravilno usmjereni.

Na primjer, VoIP promet (UDP) može biti grupiran u FEC koja osigurava minimalno kašnjenje, dok aplikacije za video konferencije, VoIP i real-time igrice mogu biti grupirane u FEC koja osigurava nisku latenciju i minimalne gubitke.

<sup>38</sup> FEC - je koncept u MPLS mrežama koji definira skup paketa koji dijele iste karakteristike i zahtjeve za preusmjeravanje.

Paketi unutar određene VPN mreže mogu biti grupirani u isti FEC. Ovo je posebno korisno za korporativne mreže koje koriste MPLS za povezivanje različitih lokacija.

Klase FEC-ova omogućuju MPLS mrežama pružanje različitih razina usluga i kvalitete prometa, prilagođenih potrebama različitih aplikacija i korisnika. Ovo je ključni element MPLS arhitekture koji omogućuje fleksibilno i učinkovito upravljanje prometom unutar mreže, [30].

## 6. Mjerenje kvalitete usluge u IP MPLS mreži

U praktičnom dijelu rada provedena su mjerenja na mjernoj opremi s ciljem dokazivanja kvalitete rada, pouzdanosti i sigurnosti opreme za potrebe izgradnje paketski bazirane višeuslužne pristupne i jezgrene telekomunikacijske mreže za prijenos svih vrsta podataka. Mjerenja su bila ključna za ocjenu performansi i dugotrajne stabilnosti telekomunikacijske infrastrukture koja se koristi za prijenos različitih vrsta podatkovnih usluga, uključujući glasovne, video i podatkovne komunikacije. Analiza rezultata mjerenja omogućila je detaljan uvid u operativne sposobnosti opreme, osiguravajući da su svi aspekti mreže u skladu s industrijskim standardima i tehničkim specifikacijama. Na temelju prikupljenih podataka, potvrđeno je da mjerena oprema zadovoljava visoke kriterije potrebne za pouzdano i sigurno funkcioniranje moderne telekomunikacijske mreže.

Mjerenjem su bile obuhvaćene sljedeće usluge:

- EVC (engl. *Ethernet Virtual Connection*) bazirane usluge i
- E-LINE usluge (engl. *point to point*).

E-Line usluga definirana je od strane međunarodne organizacije za standardizaciju Ethernet mreža i usluga pod nazivom MEF (engl. *Metro Ethernet Forum*). Ova usluga predstavlja vezu od točke do točke, osiguravajući izravnu vezu između dva korisnička sučelja UNI (engl. *User Network Interface*) i stvarajući namjenski put za prijenos podataka.

Uspostavom E-Line puta osigurava se da prijenos podataka ostaje nepromijenjen te da na njega ne mogu utjecati drugi mrežni promet. Ova karakteristika čini E-Line uslugu idealnom za prijenos podataka unutar tvrtke ili između više tvrtki, jer omogućuje osiguranu i zajamčenu kvalitetu usluge QoS (engl. *Quality of Service*).

Jednostavnost i učinkovitost E-Line usluga u povezivanju dviju lokacija dodatno naglašava njezinu vrijednost kao pouzdano rješenje za mrežnu komunikaciju. Zahvaljujući svojoj sposobnosti pružanja stabilne i sigurne veze, E-Line usluga omogućuje poslovnim korisnicima optimiziran prijenos podataka s visokim stupnjem pouzdanosti.

E-Line usluga obuhvaća mjerenja sljedećih parametara:

- E-Line - Osnovni
- E-Line - Konvergencija
- E-Line - Policing
- E-Line - RFC 2544
- E-Line - QoS PQ
- E-Line - QoS Kvalifikacija
- E-Line - Transparentnost usluga i
- E-Line - Konstantni put usluga

U praktičnom dijelu rada bit će obavljena mjerenja na E-Line – Osnovni, E-Line – Konvergencija i E-Line – Policing.

Prvo mjerenje, E-Line – Osnovni, predstavlja osnovni test od kojeg se očekuje da pruži cjelovite i opsežne podatke koji će potvrditi sposobnost mrežne opreme da zadovolji postavljene tehničke zahtjeve i standarde. Ova mjerenja trebaju pokazati da sustav može osigurati potrebnu propusnost, nisku latenciju i visoku pouzdanost, omogućujući siguran prijenos podataka između dva korisnička sučelja.

Drugo mjerenje, E-Line – Konvergencija, odnosi se na ključni koncept u mrežnoj komunikaciji, koji se tiče sposobnosti mreže da brzo prilagodi svoje rute nakon promjena ili kvarova. Ova sposobnost je vitalna za stabilan i pouzdan prijenos podataka. Brza konvergencija omogućuje mreži da se gotovo trenutno prilagodi, čime se smanjuje vrijeme prekida usluge. Ovo je posebno važno za aplikacije koje zahtijevaju visoku dostupnost, poput VoIP-a i video konferencija, gdje čak i kratki prekidi mogu uzrokovati značajne probleme. Konvergencija linka igra ključnu ulogu u minimiziranju prekida usluge, osiguravanju kvalitete usluge (QoS), efikasnom korištenju resursa, povećanju pouzdanosti mreže i optimizaciji performansi.

Treće mjerenje, E-Line – Policing, odnosi se na ključan koncept u upravljanju mrežnim prometom, posebno kod prijenosa podataka preko linka. Policing se odnosi na praksu nadzora i kontroliranja količine i brzine mrežnog prometa kako bi se osigurala usklađenost sa specificiranim politikama prometa. To je bitno iz više razloga, uključujući osiguranje kvalitete usluge (QoS), zaštitu mrežnih resursa, poboljšanje sigurnosti mreže, upravljanje propusnošću i poštivanje ugovora o razini usluge (SLA – engl. *Service Level Agreement*). Jedan od glavnih razloga za korištenje policinga je osiguranje kvalitete usluge (QoS), koja je presudna za aplikacije koje zahtijevaju stabilan i dosljedan protok podataka, poput VoIP-a, video konferencija i streaminga. Policing omogućuje mreži da odredi prioritete kritičnog prometa i ograniči ili odbaci promet koji prelazi određene granice. Ključno je da aplikacije dobivaju potrebne resurse za nesmetan rad, što rezultira boljim korisničkim iskustvom.

Mjerenja će biti obavljena na dva modela (M1 i M2), a dobiveni rezultati prikupljat će se s mjernog instrumenta i priložiti u rad. Tijekom ovih mjerenja korištena je specijalizirana mjerna oprema koja omogućuje preciznu analizu ključnih parametara mrežnih performansi.

### **Mjerni instrument EXFO FTB1**

EXFO FTB-1 je prijenosni i kompaktni mjerni instrument dizajniran za cjelovitu analizu mrežnih performansi. Ovaj uređaj omogućuje preciznu dijagnostiku i optimizaciju Ethernet, IP i optičkih mreža, što ga čini ključnim alatom za instalaciju, održavanje i rješavanje problema u modernim mrežnim okruženjima.

Koristi se za mjerenja kašnjenja, varijacije kašnjenja, propusnosti i gubitka paketa, a od naprednijih funkcija koristi se za mjerenja konvergencije i policinga. Robusno kućište osigurava dugotrajnu pouzdanost i izdržljivost. Uređaj omogućuje spremanje velikih količina podataka, što je korisno za analizu i izvještavanje, dok veliki LCD zaslon omogućuje jasan pregled rezultata i jednostavnu navigaciju kroz postavke.



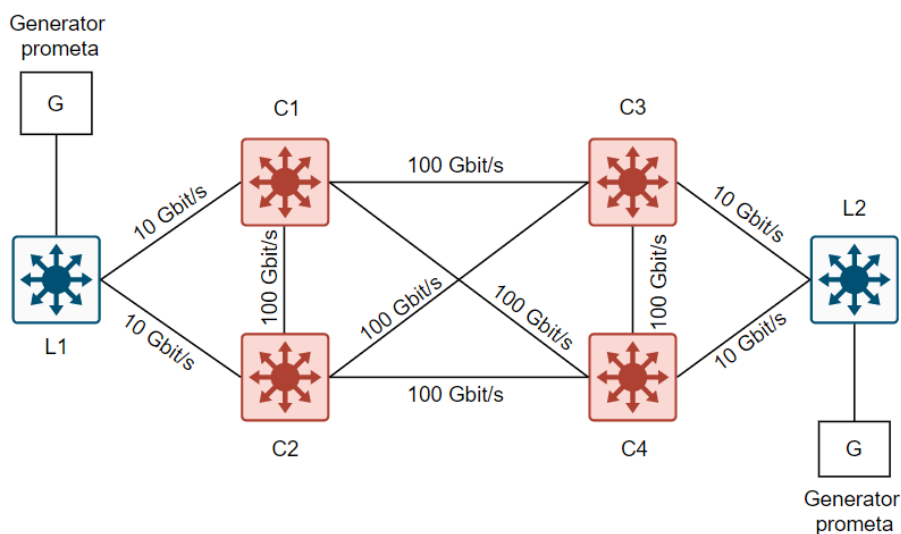
Zahvaljujući svojoj preciznosti, svestranosti i prijenosnom dizajnu, EXFO FTB-1 predstavlja idealno rješenje za moderna mrežna okruženja. EXFO FTB-1 je ručna modularna OTDR platforma koja koristi Intel ATOM procesor za pokretanje Windows operativnog sustava.



Slika 11. Prikaz mjerni instrument EXFO FTB-1 [31]

Kako bi testiranje bilo što kvalitetnije, potrebno je da u mreži bude minimalno šest NE<sup>39</sup> (engl. *Network Equipment*) uređaja. Ova postavka omogućuje simulaciju što realnijih uvjeta unutar mreže, što je ključno za uočavanje ponašanja sustava tijekom konvergencije linkova i usluga. Simulacija s ovim brojem uređaja omogućuje detaljnu analizu različitih scenarija i potencijalnih problema koji se mogu pojaviti u stvarnom okruženju. Time se osigurava da sustav može učinkovito reagirati na promjene i održavati stabilne performanse, što je od suštinskog značaja za pouzdanost i sigurnost mrežnih usluga.

Schema spajanja testne opreme za mjerenje prikazana je na slici 12.



<sup>39</sup> NE - obuhvaća uređaje koji omogućuju i upravljaju prijenosom podataka unutar mreže te povezuju uređaje u različitim mrežnim okruženjima.

Slika 12. Shema testne mreže s kapacitetom linkova (ista za modele M1 i M2)

Brzine linkova prikazane na slici 12 predstavljaju fizičke brzine linkova između mrežne opreme NE (engl. *Network Equipment*) i korištene su pri testiranju. U svakom mjerenju koristit će se port sučelje od 1 Gbit/s i 10 Gbit/s s tri različite veličine paketa/frame MTU (engl. *Maximum Transmission Unit*) od 64B, 1500B i 9000B.

Prilikom mjerenja osnovnih parametara, mjerit će se propusnost (engl. *Throughput*), gubitak paketa (engl. *Packet Loss*), kašnjenje (engl. *Latency*) i varijacija kašnjenja (engl. *Jitter*). Osim mjerenja osnovnih parametara, obavit će se i mjerenje konvergencije i policinga. Za provedbu ovih mjerenja korišteni su ne samo mjerni instrumenti već i dodatni uređaji, koji su navedeni u tablici 1.

Tablica 1. Tip uređaja po čvorovima

Oznaka uređaja	M1 naziv u testnoj mreži	Tip uređaja
L1	Metro-1	MAN Router – Metropolitan Area Network
C1	Core-1_B	Router jezgre mreže – 1B
C2	Core-1_A	Router jezgre mreže – 1A
C3	Core-2_B	Router jezgre mreže – 2B
C4	Core-2_A	Router jezgre mreže – 2A
L2	Metro-2	MAN Router – Metropolitan Area Network

Kod mjerenja će biti korištena oba sučelja na mjernim uređajima istovremeno. Prvo sučelje će generirati promet i slati ga prema drugom sučelju, dok će drugo sučelje funkcionirati kao reflektor te će primljeni promet vraćati natrag generatoru prometa. Ova konfiguracija omogućuje dvosmjernu razmjenu podataka i testiranje mrežnog prometa u realnim uvjetima. Korištenje oba sučelja istovremeno omogućit će detaljnu analizu mrežnih performansi, što će pomoći u otkrivanju potencijalnih problema u stvarnom vremenu te u procjeni kapaciteta i pouzdanosti sustava.

Mjerenja će biti obavljena na dva odvojena sustava (modela). Nakon provođenja svih testova, rezultati će biti predstavljeni u zaključku, s usporednom analizom oba mjerenja. Rezultati mjerenja oba modela trebali bi potvrditi sposobnost opreme da zadovolji tehničke karakteristike i norme. Analiza rezultata omogućit će procjenu učinkovitosti i pouzdanosti mrežne opreme te osigurati da svi ključni parametri performansi budu unutar prihvaćenih granica.

Mjerenjem će se utvrditi vrijednosti za gubitak paketa, kašnjenje i varijaciju kašnjenja. Očekuje se da će kašnjenje biti manje od 10 ms, dok se varijacija kašnjenja očekuje ispod 5

ms. Sve izmjerene vrijednosti bit će prikazane slikama koje jasno pokazuju rezultate mjerenja. Osim osnovnog mjerenja, obaviti će se mjerenje konvergencije i policinga.

## **6.1. Testiranje (mjerenje) kvalitete usluge u IP/MPLS mreži na mjernoj opremi (model M1)**

U današnjem svijetu pouzdan i brz prijenos podataka ključan je za uspješno poslovanje i zadovoljstvo korisnika. Ovaj dio rada se fokusira na detaljna mjerenja i testiranja performansi modela M1. Oprema će biti spojena prema konfiguraciji prikazanoj na slici 12 kako bi se osigurala točnost i relevantnost rezultata. Za mjerenja će se koristiti precizni mjerni instrumenti, omogućavajući preciznu analizu ključnih parametara mrežnih performansi.

Svako mjerenje uključivat će podatke o vrijednostima kašnjenja, varijacije kašnjenja, propusnosti i gubitka paketa, konvergencije i policinga. Kašnjenje (engl. *latencija*) će se mjeriti kako bi se dobio uvid o potrebnom vremenu prijenosa podataka kroz mrežu, dok će varijacija kašnjenja (engl. *jitter*) biti analizirana radi ocjene stabilnosti mreže. Propusnost će pokazati maksimalnu količinu podataka koja se može prenijeti kroz mrežu preko pojedinog sučelja, a gubitak paketa će se mjeriti kako bi se utvrdilo koliko podataka se izgubi tijekom prijenosa.

Mjerenja konvergencije omogućit će procjenu brzine prilagodbe mreže na promjene, dok će policing pokazati učinkovitost upravljanja mrežnim prometom. Svi podaci bit će prikupljeni preuzimanjem informacija s mjernih instrumenata, pružajući sveobuhvatan uvid u performanse modela M1.

### 6.1.1. Testiranje E-Line usluga – Osnovno mjerenje (model M1)

Kako bi se osigurala precizna i pouzdana mjerenja performansi modela M1, obaviti će se postupak spajanja opreme i provođenja mjerenja prema sljedećim točkama:

1. Usmjerivači će biti povezani točno onako kako je prikazano na slici 12. Ovako postavljena konfiguracija osigurat će pravilno postavljanje mreže za sve buduće testove.
2. Nakon spajanja usmjerivača, koristit će se mjerni uređaj za provjeru konekcije, čime će se osigurati da su svi uređaji pravilno povezani i da mreža funkcionira ispravno.
3. Sljedeći korak uključuje mjerenje kašnjenja (engl. *latencije*) kako bi se procijenilo vrijeme prijenosa podataka kroz mrežu. Varijacija kašnjenja (engl. *jitter*) također će biti mjerena radi procjene stabilnosti mreže.
4. Na kraju, izvršit će se mjerenje gubitka paketa kako bi se utvrdilo koliko podataka se gubi tijekom prijenosa kroz mrežu.

Mjerenjem će se utvrditi vrijednosti za gubitak paketa, kašnjenje i varijaciju kašnjenja. Očekuje se da će kašnjenje biti manje od 10 ms, dok se varijacija kašnjenja očekuje manja od 5 ms. Sve izmjerene vrijednosti bit će prikazane slikama koje jasno pokazuju rezultate mjerenja.

Postavke vrijednosti MTU (engl. *Maximum Transmission Unit*), sučelja i prometa mijenjat će se za svako mjerenje kako bi se osigurala detaljna analiza performansi modela M1. Ove promjene bit će jasno naznačene za svako mjerenje kako bi se osigurala točnost i usporedivost rezultata.

**Postavke generatora prometa:** MTU 64B, sučelje 10 Gbit/s, promet 10 Gbit/s.

Detailed Streams Statistics

Stream 1

	Average	Minimum	Maximum
Throughput (Mbit/s)	7924.52	7924.38	7924.54
Jitter (ms)	< 0.015	< 0.015	0.02
Latency (ms)	133.289	0.093	133.629
	Seconds	Count	Rate
Frame Loss	298	918943338	2.07E-01
Out-of-Sequence	0	0	0.00E00

Slika 13. Mjerenje s postavkama MTU 64B, sučelje 10 Gbit/s, promet 10 Gbit/s.

- ❖ Izmjereni gubitak prometa (20,7 %) nastao je korištenjem sučelja 10G u pristupnoj mreži i veličinom okvira od 64B.

**Postavke generatora prometa:** MTU 1500B, sučelje 10 Gbit/s, promet 10 Gbit/s.

Detailed Streams Statistics

Stream 1

	Average	Minimum	Maximum
Throughput (Mbit/s)	9857.32	9857.18	9857.35
Jitter (ms)	< 0.015	< 0.015	0.019
Latency (ms)	103.919	0.107	105.403
	Seconds	Count	Rate
Frame Loss	293	3425936	1.39E-02
Out-of-Sequence	0	0	0.00E00

Slika 14. Mjerenje s postavkama MTU 1500B, sučelje 10 Gbit/s, promet 10 Gbit/s.

- ❖ Izmjereni gubitak prometa (1,39 %) nastao je korištenjem sučelja 10G u pristupnoj mreži i veličinom okvira od 1500B.

**Postavke generatora prometa:** MTU 9000B, sučelje 10 Gbit/s, promet 10 Gbit/s.

Detailed Streams Statistics

Stream 1

	Average	Minimum	Maximum
Throughput (Mbit/s)	9975.66	9975.54	9975.68
Jitter (ms)	< 0.015	< 0.015	0.022
Latency (ms)	96.492	0.179	104.067
	Seconds	Count	Rate
Frame Loss	257	86557	2.09E-03
Out-of-Sequence	0	0	0.00E00

Slika 15. Mjerenje s postavkama MTU 9000B, sučelje 10 Gbit/s, promet 10 Gbit/s.

- ❖ Izmjereni gubitak prometa (0,209 %) nastao je korištenjem sučelja 10G u pristupnoj mreži i veličinom okvira od 9000B.

**Postavke generatora prometa:** MTU 1500B, sučelje 10 Gbit/s, promet 9.5 Gbit/s.

Detailed Streams Statistics

Stream 1

	Average	Minimum	Maximum
Throughput (Mbit/s)	9499.99	9499.98	9500.01
Jitter (ms)	< 0.015	< 0.015	0.019
Latency (ms)	0.109	0.108	0.128
	Seconds	Count	Rate
Frame Loss	0	0	0.00E00
Out-of-Sequence	0	0	0.00E00

Slika 16. Mjerenje s postavkama MTU 1500B, sučelje 10 Gbit/s, promet 9.5 Gbit/s.

- ❖ Povećana latencija u prethodnim mjerenjima nastala je kao posljedica popunjavanja međuspremnika, dok je smanjenjem maksimalnog prometa latencija unutar očekivanih vrijednosti jer je na taj način izbjegnuto punjenje međuspremnika.

**Postavke generatora prometa:** MTU 1500B, sučelje 10 Gbit/s, promet 10 Gbit/s, buffer povećan na 1 GB.

Detailed Streams Statistics

Stream 1

	Average	Minimum	Maximum
Throughput (Mbit/s)	9857.32	9857.13	9857.37
Jitter (ms)	< 0.015	< 0.015	0.019
Latency (ms)	767.554	0.109	853.051
	Seconds	Count	Rate
Frame Loss	240	2814046	1.14E-02
Out-of-Sequence	0	0	0.00E00

Slika 17. Mjerenje s postavkama MTU 1500B, sučelje 10 Gbit/s, promet 10 Gbit/s, buffer povećan za 1 Gbit/s.

- ❖ Povećanjem vrijednosti međuspremnika izmjerena je povećana latencija.

**Postavke generatora prometa:** MTU 1500B, sučelje 10 Gbit/s, promet 10 Gbit/s, buffer smanjen ispod 1 GB.

Detailed Streams Statistics

Stream 1

	Average	Minimum	Maximum
Throughput (Mbit/s)	9857.32	9856.90	9857.34
Jitter (ms)	< 0.015	< 0.015	0.035
Latency (ms)	0.748	0.108	0.844
	Seconds	Count	Rate
Frame Loss	300	3511175	1.42E-02
Out-of-Sequence	0	0	0.00E00

Slika 18. Mjerenje s postavkama MTU 1500B, sučelje 10 Gbit/s, promet 10 Gbit/s, buffer ispod 1 Gbit/s.

- ❖ Smanjenjem vrijednosti međuspremnika izmjerena vrijednost latencije je u očekivanim vrijednostima.

**Postavke generatora prometa:** MTU 64B, sučelje 1 Gbit/s, promet 1 Gbit/s

Detailed Streams Statistics

Stream 1

	Average	Minimum	Maximum
Throughput (Mbit/s)	999.999	999.985	1000.001
Jitter (ms)	< 0.015	< 0.015	0.016
Latency (ms)	0.129	0.103	0.141
	Seconds	Count	Rate
Frame Loss	0	0	0.00E00
Out-of-Sequence	0	0	0.00E00

Slika 19. Mjerenje s postavkama MTU 64B, sučelje 1 Gbit/s, promet 1 Gbit/s.

**Postavke generatora prometa:** MTU 1500B, sučelje 1 Gbit/s, promet 1 Gbit/s

Detailed Streams Statistics

Stream 1

	Average	Minimum	Maximum
Throughput (Mbit/s)	1000.000	999.989	1000.001
Jitter (ms)	< 0.015	< 0.015	0.015
Latency (ms)	0.154	0.144	0.172
	Seconds	Count	Rate
Frame Loss	0	0	0.00E00
Out-of-Sequence	0	0	0.00E00

Slika 20. Mjerenje s postavkama MTU 1500B, sučelje 1 Gbit/s, promet 1 Gbit/s.

**Postavke generatora prometa:** 9000B, sučelje 1 Gbit/s, promet 1 Gbit/s.

Detailed Streams Statistics

Stream 1

	Average	Minimum	Maximum
Throughput (Mbit/s)	1000.000	999.993	1000.065
Jitter (ms)	< 0.015	< 0.015	< 0.015
Latency (ms)	0.347	0.345	0.352
	Seconds	Count	Rate
Frame Loss	0	0	0.00E00
Out-of-Sequence	0	0	0.00E00

Slika 21. Mjerenje s postavkama MTU 9000B, sučelje 1 Gbit/s, promet 1 Gbit/s.

Mjerenja su napravljena korištenjem porta 1 Gbit/s i 10 Gbit/s uz korištenje različitih vrijednosti veličina paketa od 64B, 1500B i 9000B.

Mjerenjem se dobivaju smanjene vrijednosti propusnosti (engl. *throughput*) kada se mjerenja obavljaju signalom 10 Gbit/s i korištenjem 10 Gbit/s sučelja. Dobivene vrijednosti su posljedica fizičkog ograničenja sučelja.

Mjerenjem je potvrđeno da je najveći gubitak paketa nastao korištenjem paketa od 64B zbog velikog zaglavlja paketa (engl. *frame*).

Izmjerena je povećana latencija korištenjem 10 Gbit/s sučelja i maksimalnim prometom za sve veličine paketa. Pretpostavka je da nastaje spremanjem paketa u međuspremnik kad paketi ne mogu proći kroz mrežu. Kako bi se to potvrdilo napravljena su još dva mjerenja i to tako da je u prvom korišten MTU od 1500B ali s promjenom veličine međuspremnika te drugo mjerenje gdje je smanjen maksimalni promet.

Izmjerene vrijednosti na mjernim uređajima su prikazane i objašnjene su njihove vrijednosti.

## 6.1.2. Mjerenje E-Line usluga – Konvergencija (model M1)

Konvergencija linka igra ključnu ulogu u minimiziranju prekida u usluzi, osiguravanju kvalitete usluge (engl. *Quality of Service*), efikasnom korištenju resursa, povećanju pouzdanosti mreže i optimizaciji performansi. Kako bi se detaljno procijenile performanse modela M1 u pogledu konvergencije, slijedit će se jasno definirani postupak spajanja opreme i provođenja mjerenja prema sljedećim točkama:

1. Usmjerivači će biti povezani točno onako kako je prikazano na slici 12.
2. Provjerit će se trenutni aktivan put za E-LINE uslugu pomoću mjernih uređaja kako bi se osiguralo da je početna mrežna konfiguracija ispravna i da podaci prolaze kroz predviđeni put.
3. Simulirat će se kvar ili promjena topologije mreže prekidom trenutnog aktivnog puta za E-LINE uslugu, što će uzrokovati da mreža mora pronaći alternativni put za prijenos podataka.
4. Koristeći mjerni uređaj, izmjerit će se brzina konvergencije, odnosno vrijeme potrebno da mreža pronađe novi put za prijenos podataka nakon prekida. Istovremeno će se pratiti broj izgubljenih paketa tijekom konvergencije.

Mjerenjem će se utvrditi vrijeme konvergencije i broj izgubljenih paketa. Očekuje se da će konvergencija biti brza, minimizirajući prekide u usluzi i osiguravajući visoku kvalitetu usluge (engl. *QoS*). Sve izmjerene vrijednosti bit će prikazane slikama koje jasno pokazuju rezultate mjerenja.

**Postavke generatora:** MTU 64B, sučelje 10 Gbit/s, bez uporabe brzog preusmjerenja (FRR – engl. *Fast ReRouting*).

BER Pass/Fail Verdict	
Pass/Fail Verdict	PASS

BER Alarms	Seconds
No Traffic	1
Pattern Loss	3

BER Errors	Seconds	Count	Rate
Bit Error	0	0	0.00E00
Mismatch '0'	0	0	0.00E00
Mismatch '1'	0	0	0.00E00

Traffic	Frame Count
Total TX	612540454
Total RX	611869058

Service Disruption						
Longest (ms)	Shortest (ms)	Last (ms)	Average (ms)	Total duration (ms)	Count	Verdict
60.150	60.150	60.150	60.150	60.150	1	Disabled

Slika 22. Mjerenje s postavkama MTU 64 byte, sučelje 10 Gbit/s



**Postavke generatora prometa:** MTU 64B, sučelje 10 Gbit/s, sa uključenim preusmjeravanjem (FRR – engl. *Fast ReRouting*)

BER Pass/Fail Verdict						
Pass/Fail Verdict		PASS				
BER Alarms			Seconds			
No Traffic			1			
Pattern Loss			2			
BER Errors		Seconds	Count	Rate		
Bit Error		0	0	0.00E00		
Mismatch '0'		0	0	0.00E00		
Mismatch '1'		0	0	0.00E00		
Traffic		Frame Count				
Total TX		423449911				
Total RX		423441564				
Service Disruption						
Longest (ms)	Shortest (ms)	Last (ms)	Average (ms)	Total duration (ms)	Count	Verdict
0.715	0.715	0.715	0.715	0.715	1	Disabled

Slika 23. Mjerenje s postavkama MTU 64B, sučelje 10 Gbit/s

- ❖ Prva mjerenja konvergencije su obavljena bez uporabe brzog preusmjeravanja (FRR - engl. *Fast ReRouting*) i dobiveni rezultati su imali vrijednost od 45-60 ms (60.150 ms). Nakon aktiviranja opcije FRR, mjerenja su pokazala značajno smanjenje vremena konvergencije u rasponu od 1-15 ms (0.715 ms).

**Postavke generatora prometa:** MTU 1500B, sučelje 10 Gbit/s , bez uporabe brzog preusmjeravanja (FRR – engl. *Fast ReRouting*).

BER Pass/Fail Verdict						
Pass/Fail Verdict		PASS				
BER Alarms			Seconds			
No Traffic			2			
Pattern Loss			1			
BER Errors		Seconds	Count	Rate		
Bit Error		0	0	0.00E00		
Mismatch '0'		0	0	0.00E00		
Mismatch '1'		0	0	0.00E00		
Traffic		Frame Count				
Total TX		43710200				
Total RX		43671252				
Service Disruption						
Longest (ms)	Shortest (ms)	Last (ms)	Average (ms)	Total duration (ms)	Count	Verdict
45.320	45.320	45.320	45.320	45.320	1	Disabled

Slika 24. Mjerenje s postavkama MTU 1500 byte, sučelje 10 Gbit/s

**Postavke generatora prometa:** MTU 1500B, sučelje 10 Gbit/s, s uključenim brzim preusmjeravanjem (FRR – engl. *Fast ReRouting*).

BER Pass/Fail Verdict						
Pass/Fail Verdict		PASS				

BER Alarms		Seconds				
No Traffic		1				
Pattern Loss		1				

BER Errors	Seconds	Count	Rate
Bit Error	0	0	0.00E00
Mismatch '0'	0	0	0.00E00
Mismatch '1'	0	0	0.00E00

Traffic		Frame Count				
Total TX		30663893				
Total RX		30654393				

Service Disruption						
Longest (ms)	Shortest (ms)	Last (ms)	Average (ms)	Total duration (ms)	Count	Verdict
15.305	15.305	15.305	15.305	15.305	1	Disabled

Slika 25. Mjerenje s postavkama MTU 1500B, sučelje 10 Gbit/s

- ❖ Nakon aktiviranja opcije FRR, mjerenja su pokazala značajno smanjenje vremena konvergencije u rasponu od 1-15 ms (15,305 ms).

**Postavke generatora prometa:** MTU 9000B, sučelje 10 Gbit/s, bez uporabe brzog preusmjeravanja (FRR – engl. *Fast ReRouting*).

BER Pass/Fail Verdict						
Pass/Fail Verdict		PASS				

BER Alarms		Seconds				
No Traffic		1				
Pattern Loss		2				

BER Errors	Seconds	Count	Rate
Bit Error	0	0	0.00E00
Mismatch '0'	0	0	0.00E00
Mismatch '1'	0	0	0.00E00

Traffic		Frame Count				
Total TX		10165865				
Total RX		10160286				

Service Disruption						
Longest (ms)	Shortest (ms)	Last (ms)	Average (ms)	Total duration (ms)	Count	Verdict
53.695	53.695	53.695	53.695	53.695	1	Disabled

Slika 26. Mjerenje s postavkama MTU 9000 byte, sučelje 10 Gbit/s

**Postavke generatora prometa:** MTU 9000B, sučelje 10 Gbit/s, s uključenim brzim preusmjeravanjem (FRR – engl. *Fast ReRouting*).

BER Pass/Fail Verdict						
Pass/Fail Verdict		PASS				

BER Alarms	Seconds					
No Traffic	1					
Pattern Loss	1					

BER Errors	Seconds	Count	Rate
Bit Error	0	0	0.00E00
Mismatch '0'	0	0	0.00E00
Mismatch '1'	0	0	0.00E00

Traffic	Frame Count
Total TX	6808549
Total RX	6808279

Service Disruption						
Longest (ms)	Shortest (ms)	Last (ms)	Average (ms)	Total duration (ms)	Count	Verdict
1.685	1.685	1.685	1.685	1.685	1	Disabled

Slika 27. Mjerenje s postavkama MTU 9000B, sučelje 10 Gbit/s

- ❖ Nakon aktiviranja opcije FRR, mjerenja su pokazala značajno smanjenje vremena konvergencije u rasponu od 1-15 ms (1,685 ms).

**Postavke generatora prometa:** MTU 64B, sučelje 1 Gbit/s, s uključenim brzim preusmjeravanjem (FRR – engl. *Fast ReRouting*).

BER Pass/Fail Verdict						
Pass/Fail Verdict		PASS				

BER Alarms	Seconds					
No Traffic	1					
Pattern Loss	1					

BER Errors	Seconds	Count	Rate
Bit Error	0	0	0.00E00
Mismatch '0'	0	0	0.00E00
Mismatch '1'	0	0	0.00E00

Traffic	Frame Count
Total TX	5534286
Total RX	5534171

Service Disruption						
Longest (ms)	Shortest (ms)	Last (ms)	Average (ms)	Total duration (ms)	Count	Verdict
0.695	0.695	0.695	0.695	0.695	1	Disabled

Slika 28. Mjerenje s postavkama MTU 64B, sučelje 1 Gbit/s

- ❖ Nakon aktiviranja opcije FRR, mjerenja su pokazala značajno smanjenje vremena konvergencije u rasponu od 1-15 ms (0,695 ms).

**Postavke generatora prometa:** MTU 1500B, sučelje 1 Gbit/s, s uključenim brzim preusmjeravanjem (FRR – engl. Fast ReRouting).

BER Pass/Fail Verdict						
Pass/Fail Verdict		PASS				

BER Alarms	Seconds					
No Traffic	1					
Pattern Loss	0					

BER Errors	Seconds	Count	Rate
Bit Error	0	0	0.00E00
Mismatch '0'	0	0	0.00E00
Mismatch '1'	0	0	0.00E00

Traffic	Frame Count
Total TX	8782798
Total RX	8782662

Service Disruption						
Longest (ms)	Shortest (ms)	Last (ms)	Average (ms)	Total duration (ms)	Count	Verdict
0.705	0.705	0.705	0.705	0.705	1	Disabled

Slika 29. Mjerenje s postavkama MTU 1500B, sučelje 1 Gbit/s

- ❖ Nakon aktiviranja opcije FRR, mjerenja su pokazala značajno smanjenje vremena konvergencije u rasponu od 1-15 ms (0.705 ms).

**Postavke generatora prometa:** MTU 9000B, sučelje 1 Gbit/s, s uključenim brzim preusmjeravanjem (FRR – engl. Fast ReRouting).

BER Pass/Fail Verdict						
Pass/Fail Verdict		PASS				

BER Alarms	Seconds					
No Traffic	1					
Pattern Loss	0					

BER Errors	Seconds	Count	Rate
Bit Error	0	0	0.00E00
Mismatch '0'	0	0	0.00E00
Mismatch '1'	0	0	0.00E00

Traffic	Frame Count
Total TX	959322
Total RX	959285

Service Disruption						
Longest (ms)	Shortest (ms)	Last (ms)	Average (ms)	Total duration (ms)	Count	Verdict
1.710	1.710	1.710	1.710	1.710	1	Disabled

Slika 30. Mjerenje s postavkama MTU 9000B, sučelje 1 Gbit/s

- ❖ Nakon aktiviranja opcije FRR, mjerenja su pokazala značajno smanjenje vremena konvergencije u rasponu od 1-15 ms (1,710 ms).

### 6.1.3. Mjerenje E-Line usluga – Policing (model M1)

Policing je ključan mehanizam za upravljanje mrežnim prometom, osiguravajući da promet ne prelazi unaprijed definirane granice. Cilj ovog mjerenja je procijeniti performanse policing-a u modelu M1, kako bi se osigurala kvaliteta usluge (QoS) i efikasno korištenje mrežnih resursa. Slijedit će se jasno definirani postupak spajanja opreme i provođenja mjerenja prema sljedećim točkama:

1. Usmjerivači će biti povezani točno onako kako je prikazano na slici 12.
2. Konfigurirat će se E-LINE usluga za navedene brzine prijenosa podataka (10, 100 Mbit/s) i (1, i 5 Gbit/s) kako bi se procijenilo performanse policing-a pri različitim opterećenjima mreže.
3. Izmjerit će se propusnost mreže za svaki navedeni korak kako bi se utvrdilo koliko podataka mreža može prenijeti bez gubitka paketa pri različitim konfiguriranim brzinama.
4. Utvrdit će se najmanji mogući korak (granulaciju) u kojem se može precizno podešavati policing kako bi se osigurala točnost i efikasnost upravljanja mrežnim prometom.
5. Provjerit će se postoji li indikacija na usmjerivačima L1 i L2 o količini odbačenih paketa u slučajevima kada se mjeri s propusnošću većom od konfigurirane. Ovaj korak će pomoći da se razumije kako usmjerivači reagiraju na prekoračenje definirane brzine policing-a.

Mjerenja će biti obavljena za E-LINE uslugu na portu 1 Gbit/s i 10 Gbit/s uz različite MTU vrijednosti (64B, 1500B i 9000B) koristeći policing. Rezultati će biti prikazani slikama koje jasno pokazuju rezultate mjerenja. Neovisno o brzini sučelja, svaki policing propušta točno određenu količinu paketa (engl. *throughput*).

Za provjeru propusnosti mreže za sva sučelja, koriste se rezultati testa 6.1.1, koji pružaju detaljan uvid u sposobnost mreže da zadovolji zahtjeve za prijenos podataka pod različitim opterećenjima i konfiguracijama.

**Postavke generatora prometa:** MTU 64B, promet 1 Gbit/s, s uključenim policerom 10 Mbit/s

#### Detailed Streams Statistics

##### Stream 1

	Average	Minimum	Maximum
Throughput (Mbit/s)	13.146	13.145	13.146
Jitter (ms)	< 0.015	< 0.015	0.02
Latency (ms)	0.119	0.118	0.139
	Seconds	Count	Rate
Frame Loss	119	173858939	9.87E-01
Out-of-Sequence	0	0	0.00E00

Slika 31. Mjerenje s postavkama: MTU 64B, promet 1 Gbit/s, s uključenim policerom 10 Mbit/s.

**Postavke generatora prometa:** MTU 1500B, promet 1 Gbit/s, s uključenim policerom 10 Mbit/s

Detailed Streams Statistics

Stream 1

	Average	Minimum	Maximum
Throughput (Mbit/s)	10.133	10.129	10.141
Jitter (ms)	< 0.015	< 0.015	< 0.015
Latency (ms)	0.159	0.158	0.172
	Seconds	Count	Rate
Frame Loss	120	9697637	9.90E-01
Out-of-Sequence	0	0	0.00E00

Slika 32. Mjerenje s postavkama: MTU 1500B, promet 1 Gbit/s, s uključenim policerom 10 Mbit/s.

**Postavke generatora prometa:** MTU 9000B, promet 1 Gbit/s, s uključenim policerom 10 Mbit/s.

Detailed Streams Statistics

Stream 1

	Average	Minimum	Maximum
Throughput (Mbit/s)	10.022	9.958	10.030
Jitter (ms)	< 0.015	< 0.015	< 0.015
Latency (ms)	0.361	0.36	0.364
	Seconds	Count	Rate
Frame Loss	119	1626816	9.90E-01
Out-of-Sequence	0	0	0.00E00

Slika 33. Mjerenje s postavkama: MTU 9000B, promet 1 Gbit/s, s uključenim policerom 10 Mbit/s.

**Postavke generatora prometa:** MTU 64B, promet 1 Gbit/s, s uključenim policerom 100 Mbit/s.

Detailed Streams Statistics

Stream 1

	Average	Minimum	Maximum
Throughput (Mbit/s)	131.250	131.249	131.250
Jitter (ms)	< 0.015	< 0.015	0.026
Latency (ms)	0.119	0.118	0.144
	Seconds	Count	Rate
Frame Loss	119	152797431	8.67E-01
Out-of-Sequence	0	0	0.00E00

Slika 34. Mjerenje s postavkama: MTU 64B, promet 1 Gbit/s, s uključenim policerom 100 Mbit/s.

**Postavke generatora prometa:** MTU 1500B, promet 1 Gbit/s, s uključenim policerom 100 Mbit/s.

Detailed Streams Statistics

Stream 1

	Average	Minimum	Maximum
Throughput (Mbit/s)	101.339	101.317	101.341
Jitter (ms)	< 0.015	< 0.015	0.017
Latency (ms)	0.159	0.158	0.176
	Seconds	Count	Rate
Frame Loss	119	8748597	8.97E-01
Out-of-Sequence	0	0	0.00E00

Slika 35. Mjerenje s postavkama: MTU 1500B, promet 1 Gbit/s, s uključenim policerom 100 Mbit/s.

**Postavke generatora prometa:** MTU 9000B, promet 1 Gbit/s, s uključenim policerom 100 Mbit/s.

Detailed Streams Statistics

Stream 1

	Average	Minimum	Maximum
Throughput (Mbit/s)	100.222	100.158	100.230
Jitter (ms)	< 0.015	< 0.015	< 0.015
Latency (ms)	0.361	0.36	0.364
	Seconds	Count	Rate
Frame Loss	119	1474565	8.98E-01
Out-of-Sequence	0	0	0.00E00

Slika 36. Mjerenje s postavkama: MTU 9000B, promet 1 Gbit/s, s uključenim policerom 100 Mbit/s.

**Postavke generatora prometa:** MTU 64B, promet 10 Gbit/s, s uključenim policerom 1 Gbit/s.

Detailed Streams Statistics

Stream 1

	Average	Minimum	Maximum
Throughput (Mbit/s)	1312.50	1312.50	1312.50
Jitter (ms)	< 0.015	< 0.015	0.021
Latency (ms)	132.729	0.111	133.278
	Seconds	Count	Rate
Frame Loss	119	1530291274	8.68E-01
Out-of-Sequence	0	0	0.00E00

Slika 37. Mjerenje s postavkama: MTU 64B, promet 10 Gbit/s, s uključenim policerom 1 Gbit/s.

**Postavke generatora prometa:** MTU 1500B, promet 10 Gbit/s, s uključenim policerom 1 Gbit/s.

Detailed Streams Statistics

Stream 1

	Average	Minimum	Maximum
Throughput (Mbit/s)	1013.44	1013.43	1013.45
Jitter (ms)	< 0.015	< 0.015	0.018
Latency (ms)	101.642	0.126	105.048
	Seconds	Count	Rate
Frame Loss	119	87350267	8.98E-01
Out-of-Sequence	0	0	0.00E00

Slika 38. Mjerenje s postavkama: MTU 1500B, promet 10 Gbit/s, s uključenim policerom 1 Gbit/s.

**Postavke generatora prometa:** MTU 9000B, promet 10 Gbit/s, s uključenim policerom 1 Gbit/s

Detailed Streams Statistics

Stream 1

	Average	Minimum	Maximum
Throughput (Mbit/s)	1002.22	1002.15	1002.23
Jitter (ms)	< 0.015	< 0.015	< 0.015
Latency (ms)	85.058	0.195	103.755
	Seconds	Count	Rate
Frame Loss	119	14773323	8.99E-01
Out-of-Sequence	0	0	0.00E00

Slika 39. Mjerenje s postavkama: MTU 9000B, promet 10 Gbit/s, s uključenim policerom 1 Gbit/s.

**Postavke generatora prometa:** MTU 64B, promet 10 Gbit/s, s uključenim policerom 5 Gbit/s.

Detailed Streams Statistics

Stream 1

	Average	Minimum	Maximum
Throughput (Mbit/s)	6563.43	6562.49	6672.25
Jitter (ms)	< 0.015	< 0.015	0.02
Latency (ms)	0.127	0.114	15.08
	Seconds	Count	Rate
Frame Loss	119	608755070	3.43E-01
Out-of-Sequence	0	0	0.00E00

Slika 40. Mjerenje s postavkama: MTU 64B, promet 10 Gbit/s, s uključenim policerom 5 Gbit/s.



**Postavke generatora prometa:** MTU 1500B, promet 10 Gbit/s, s uključenim policerom 5 Gbit/s.

#### Detailed Streams Statistics

##### Stream 1

	Average	Minimum	Maximum
Throughput (Mbit/s)	5066.67	5066.67	5066.68
Jitter (ms)	< 0.015	< 0.015	0.017
Latency (ms)	0.126	0.125	0.574
	Seconds	Count	Rate
Frame Loss	119	48081286	4.93E-01
Out-of-Sequence	0	0	0.00E00

Slika 41. Mjerenje s postavkama: MTU 1500B, promet 10 Gbit/s, s uključenim policerom 5 Gbit/s.

**Postavke generatora prometa:** MTU 9000B, promet 10 Gbit/s, s uključenim policerom 5 Gbit/s.

#### Detailed Streams Statistics

##### Stream 1

	Average	Minimum	Maximum
Throughput (Mbit/s)	5011.11	5011.07	5011.15
Jitter (ms)	< 0.015	< 0.015	< 0.015
Latency (ms)	0.196	0.196	0.272
	Seconds	Count	Rate
Frame Loss	120	8233035	4.98E-01
Out-of-Sequence	0	0	0.00E00

Slika 42. Mjerenje s postavkama: MTU 9000B, promet 10 Gbit/s, s uključenim policerom 5 Gbit/s.

Iz mjerenja se može uočiti da je kod veličine okvira od 64B na prijemnoj strani zabilježena povećana propusnost. Usmjerivači primjenjuju filtere na pakete, pri čemu se svakom paketu dodaje 20 bajtova, što rezultira većim prometom na prijemnoj strani nego što je izvorno generirano. Povećanjem veličine MTU-a, izmjerena vrijednost na prijemnoj strani postaje sve bliža vrijednosti postavljenoj na generatoru prometa.

## 6.2. Testiranje (mjerenje) kvalitete usluge u IP/MPLS mreži na mjernoj opremi (model M2)

Ovaj dio rada fokusira se na detaljna mjerenja i testiranja performansi modela M2. Oprema će biti spojena prema konfiguraciji prikazanoj na slici 12 kako bi se osigurala točnost i relevantnost rezultata. Za mjerenja će se koristiti precizni mjerni instrumenti, omogućujući preciznu analizu ključnih parametara mrežnih performansi.

Svako mjerenje uključivat će procjenu latencije, varijacije kašnjenja, propusnosti, gubitka paketa, konvergencije i policinga. Latencija će se mjeriti kako bi se procijenilo vrijeme prijenosa podataka kroz mrežu, dok će varijacija kašnjenja (engl. *jitter*) biti analizirana radi ocjene stabilnosti mreže. Propusnost će pokazati maksimalnu količinu podataka koja se može prenijeti kroz mrežu, a gubitak paketa mjerit će se kako bi se utvrdilo koliko podataka se izgubi tijekom prijenosa.

Mjerenja konvergencije omogućit će procjenu brzine prilagodbe mreže na promjene, dok će policing pokazati učinkovitost upravljanja mrežnim prometom. Svi podaci bit će prikupljeni očitavanjem informacija s mjernih instrumenata, pružajući sveobuhvatan uvid u performanse modela M2.

Rezultati mjerenja pružit će kvantitativne podatke i kvalitativne uvide o sposobnosti modela M2 da osigura stabilan, brz i pouzdan prijenos podataka.

### 6.2.1. Testiranje E-Line usluge – Osnovno mjerenje (model M2)

Za osnovno mjerenje performansi modela M2 slijedit će se identičan postupak kao što je primijenjen na modelu M1. Ovaj postupak uključuje nekoliko ključnih koraka kako bi se osigurala točnost i relevantnost rezultata mjerenja.

1. Prvo će se usmjerivači povezati točno onako kako je prikazano na slici 12.
2. Nakon što su usmjerivači spojeni, mjerni uređaj će se koristiti za provjeru konekcije. Time će se osigurati da su svi uređaji pravilno povezani i da mreža funkcionira ispravno.
3. Sljedeći korak uključuje mjerenje kašnjenja (engl. *latency*) kako bi se procijenilo vrijeme prijenosa podataka kroz mrežu. Varijacija kašnjenja (engl. *jitter*) također će biti mjerena radi ocjene stabilnosti mreže.
4. Na kraju, izmjerit će se gubitak paketa (engl. *Packet Loss*) kako bi se utvrdilo koliko podataka se izgubi tijekom prijenosa kroz mrežu.

Očekuje se da će kašnjenje biti manje od 10 ms, dok se varijacija kašnjenja očekuje da bude manja od 5 ms. Sve izmjerene vrijednosti bit će prikazane slikama koje jasno pokazuju rezultate mjerenja.

Postavke vrijednosti MTU (engl. *Maximum Transmission Unit*), sučelja i prometa mijenjat će se za svako mjerenje kako bi se osigurala detaljna analiza performansi modela M2.

Te će promjene biti jasno naznačene za svako mjerenje kako bi se osigurala točnost i usporedivost rezultata.

**Postavke generatora prometa:** MTU 64B, sučelje 10 Gbit/s, promet 10Gbit/s

Detailed Streams Statistics

Stream 1

	Average	Minimum	Maximum
Throughput (Mbit/s)	7636.37	7636.14	7636.37
Jitter (ms)	< 0.015	< 0.015	0.026
Latency (ms)	0.599	0.06	0.623
	Seconds	Count	Rate
Frame Loss	600	2108349918	2.36E-01
Out-of-Sequence	0	0	0.00E00

Slika 43. Mjerenje s postavkama: MTU 64B, sučelje 10 Gbit/s, promet 10 Gbit/s.

- ❖ Izmjereni gubitak prometa (23,6 %) nastao je korištenjem sučelja 10 Gbit/s u pristupnoj mreži i veličinom okvira od 64B.

**Postavke generatora prometa:** MTU 1500B, sučelje 10 Gbit/s, promet 10Gbit/s

Detailed Streams Statistics

Stream 1

	Average	Minimum	Maximum
Throughput (Mbit/s)	9831.83	9831.82	9831.84
Jitter (ms)	< 0.015	< 0.015	< 0.015
Latency (ms)	0.506	0.073	0.508
	Seconds	Count	Rate
Frame Loss	600	8287814	1.68E-02
Out-of-Sequence	0	0	0.00E00

Slika 44. Mjerenje s postavkama: MTU 1500B, sučelje 10 Gbit/s, promet 10 Gbit/s.

- ❖ Izmjereni gubitak prometa (1,68 %) nastao je korištenjem sučelja 10 Gbit/s u pristupnoj mreži i veličinom okvira od 1500B.

**Postavke generatora prometa:** MTU 9000B, sučelje 10 Gbit/s, promet 10Gbit/s

Detailed Streams Statistics

Stream 1

	Average	Minimum	Maximum
Throughput (Mbit/s)	9971.27	9971.21	9971.28
Jitter (ms)	< 0.015	< 0.015	< 0.015
Latency (ms)	0.676	0.138	0.681
	Seconds	Count	Rate
Frame Loss	599	238441	2.87E-03
Out-of-Sequence	0	0	0.00E00

Slika 45. Mjerenje s postavkama: MTU 9000B, sučelje 10 Gbit/s, promet 10 Gbit/s.

- ❖ Izmjereni gubitak prometa (0,287 %) nastao je korištenjem sučelja 10 Gbit/s u pristupnoj mreži i veličinom okvira od 9000B.

**Postavke generatora prometa:** MTU 64B, sučelje 10 Gbit/s, promet 1 Gbit/s

Detailed Streams Statistics

Stream 1

	Average	Minimum	Maximum
Throughput (Mbit/s)	999.999	999.999	1000.000
Jitter (ms)	< 0.015	< 0.015	< 0.015
Latency (ms)	0.082	0.066	0.083
	Seconds	Count	Rate
Frame Loss	0	0	0.00E00
Out-of-Sequence	0	0	0.00E00

Slika 46. Mjerenje s postavkama: MTU 64B, sučelje 10 Gbit/s, promet 1 Gbit/s.

**Postavke generatora prometa:** MTU 1500B, sučelje 10 Gbit/s, promet 1 Gbit/s

Detailed Streams Statistics

Stream 1

	Average	Minimum	Maximum
Throughput (Mbit/s)	999.999	999.989	1000.001
Jitter (ms)	< 0.015	< 0.015	< 0.015
Latency (ms)	0.101	0.1	0.103
	Seconds	Count	Rate
Frame Loss	0	0	0.00E00
Out-of-Sequence	0	0	0.00E00

Slika 47. Mjerenje s postavkama: MTU 1500B, sučelje 10 Gbit/s, promet 1 Gbit/s.

**Postavke generatora prometa:** MTU 9000B, sučelje 10 Gbit/s, promet 1 Gbit/s

Detailed Streams Statistics

Stream 1

	Average	Minimum	Maximum
Throughput (Mbit/s)	1000.000	999.993	1000.065
Jitter (ms)	< 0.015	< 0.015	< 0.015
Latency (ms)	0.273	0.272	0.273
	Seconds	Count	Rate
Frame Loss	0	0	0.00E00
Out-of-Sequence	0	0	0.00E00

Slika 48. Mjerenje s postavkama: MTU 9000B, sučelje 10 Gbit/s, promet 1 Gbit/s.

## 6.2.2. Mjerenje E-Line usluga – Konvergencija (model M2)

Za mjerenje konvergencije linka modela M2 slijedit će se isti postupak kao i za model M1. Ovaj postupak uključuje nekoliko ključnih koraka kako bi se osigurala točnost i relevantnost rezultata mjerenja. Mjerenje će biti provedeno prema sljedećim točkama:

1. Usmjerivači će se povezati točno onako kako je prikazano na slici 12.
2. Trenutni aktivan put za E-LINE uslugu provjerit će se pomoću mjernih uređaja kako bi se osiguralo da je početna mrežna konfiguracija ispravna i da podaci prolaze kroz predviđeni put.
3. Simulirat će se kvar ili promjena topologije mreže prekidanjem trenutnog aktivnog puta za E-LINE uslugu, što će prisiliti mrežu da pronađe alternativni put za prijenos podataka.
4. Koristeći mjerni uređaj, izmjerit će se brzina konvergencije, odnosno vrijeme potrebno da mreža pronađe novi put za prijenos podataka nakon prekida. Istovremeno, pratit će se broj izgubljenih paketa tijekom konvergencije.

Mjerenjem će se utvrditi vrijeme konvergencije i broj izgubljenih paketa. Očekuje se da će konvergencija biti brza, minimizirajući prekide u usluzi i osiguravajući visoku kvalitetu usluge (QoS). Sve izmjerene vrijednosti bit će prikazane slikama koje jasno pokazuju rezultate mjerenja.

Kroz ovaj postupak spajanja opreme i provođenja mjerenja, dobit će se detaljan uvid u sposobnost modela M2 da brzo konvergira nakon prekida i minimizira gubitak paketa.

Konvergencija linka je ključni koncept u mrežnoj komunikaciji koji se odnosi na sposobnost mreže da brzo prilagodi svoje rute nakon promjena ili kvarova. Ova sposobnost je vitalna za stabilan i pouzdan prijenos podataka. Brza konvergencija omogućava mreži da se gotovo trenutno prilagodi, čime se smanjuje vrijeme prekida usluge. Ovo je posebno važno za aplikacije koje zahtijevaju visoku dostupnost, poput VoIP-a i video konferencija, gdje čak i kratki prekidi mogu uzrokovati značajne probleme.

Konvergencija linka igra ključnu ulogu u minimiziranju prekida u usluzi, osiguravanju kvalitete usluge (QoS), efikasnom korištenju resursa, povećanju pouzdanosti mreže i optimizaciji performansi.

**Postavke generatora:** MTU 64B, sučelje 10 Gbit/s

BER Pass/Fail Verdict	
Pass/Fail Verdict	PASS

BER Alarms	Seconds
No Traffic	2
Pattern Loss	0

BER Errors	Seconds	Count	Rate
Bit Error	0	0	0.00E00
Mismatch '0'	0	0	0.00E00
Mismatch '1'	0	0	0.00E00

Traffic	Frame Count
Total TX	346886078
Total RX	345114565

Service Disruption						
Longest (ms)	Shortest (ms)	Last (ms)	Average (ms)	Total duration (ms)	Count	Verdict
158.620	158.620	158.620	158.620	158.620	1	Disabled

Slika 49. Mjerenje s postavkama MTU 64B, sučelje 10 Gbit/s

**Postavke generatora:** MTU 1500B, sučelje 10 Gbit/s

BER Pass/Fail Verdict	
Pass/Fail Verdict	PASS

BER Alarms	Seconds
No Traffic	2
Pattern Loss	0

BER Errors	Seconds	Count	Rate
Bit Error	0	0	0.00E00
Mismatch '0'	0	0	0.00E00
Mismatch '1'	0	0	0.00E00

Traffic	Frame Count
Total TX	15547801
Total RX	15432488

Service Disruption						
Longest (ms)	Shortest (ms)	Last (ms)	Average (ms)	Total duration (ms)	Count	Verdict
155.800	155.800	155.800	155.800	155.800	1	Disabled

Slika 50. Mjerenje s postavkama MTU 1500B, sučelje 10 Gbit/s

**Postavke generatora:** MTU 9000B, sučelje 10 Gbit/s

BER Pass/Fail Verdict	
Pass/Fail Verdict	PASS

BER Alarms	Seconds
No Traffic	2
Pattern Loss	0

BER Errors	Seconds	Count	Rate
Bit Error	0	0	0.00E00
Mismatch '0'	0	0	0.00E00
Mismatch '1'	0	0	0.00E00

Traffic	Frame Count
Total TX	4407039
Total RX	4386323

Service Disruption						
Longest (ms)	Shortest (ms)	Last (ms)	Average (ms)	Total duration (ms)	Count	Verdict
166.100	166.100	166.100	166.100	166.100	1	Disabled

Slika 51. Mjerenje s postavkama MTU 9000B, sučelje 10 Gbit/s

**Postavke generatora:** MTU 64B, sučelje 1 Gbit/s

BER Pass/Fail Verdict	
Pass/Fail Verdict	PASS

BER Alarms	Seconds
No Traffic	2
Pattern Loss	0

BER Errors	Seconds	Count	Rate
Bit Error	0	0	0.00E00
Mismatch '0'	0	0	0.00E00
Mismatch '1'	0	0	0.00E00

Traffic	Frame Count
Total TX	58934754
Total RX	58677030

Service Disruption						
Longest (ms)	Shortest (ms)	Last (ms)	Average (ms)	Total duration (ms)	Count	Verdict
173.175	173.175	173.175	173.175	173.175	1	Disabled

Slika 52. Mjerenje s postavkama MTU 64B, sučelje 1 Gbit/s

**Postavke generatora:** MTU 1500B, sučelje 1 Gbit/s

BER Pass/Fail Verdict	
Pass/Fail Verdict	PASS

BER Alarms	Seconds
No Traffic	1
Pattern Loss	1

BER Errors	Seconds	Count	Rate
Bit Error	0	0	0.00E00
Mismatch '0'	0	0	0.00E00
Mismatch '1'	0	0	0.00E00

Traffic	Frame Count
Total TX	1710582
Total RX	1697265

Service Disruption						
Longest (ms)	Shortest (ms)	Last (ms)	Average (ms)	Total duration (ms)	Count	Verdict
160.670	160.670	160.670	160.670	160.670	1	Disabled

Slika 53. Mjerenje s postavkama MTU 1500B, sučelje 1 Gbit/s

**Postavke generatora:** MTU 9000B, sučelje 1 Gbit/s

BER Pass/Fail Verdict	
Pass/Fail Verdict	PASS

BER Alarms	Seconds
No Traffic	1
Pattern Loss	1

BER Errors	Seconds	Count	Rate
Bit Error	0	0	0.00E00
Mismatch '0'	0	0	0.00E00
Mismatch '1'	0	0	0.00E00

Traffic	Frame Count
Total TX	932063
Total RX	930057

Service Disruption						
Longest (ms)	Shortest (ms)	Last (ms)	Average (ms)	Total duration (ms)	Count	Verdict
144.755	144.755	144.755	144.755	144.755	1	Disabled

Slika 54. Mjerenje s postavkama MTU 9000B, sučelje 1 Gbit/s

### 6.2.3. Mjerenje E-Line usluga – Policing (model M2)

Za mjerenje performansi policinga na modelu M2 slijedit će se isti postupak kao i za model M1. Ovaj postupak uključuje nekoliko ključnih koraka kako bi se osigurala točnost i relevantnost rezultata mjerenja. Mjerenje će biti provedeno prema sljedećim točkama:

1. Usmjerivači će se povezati točno onako kako je prikazano na slici 12.
2. Konfigurirat će se E-LINE usluga za navedene brzine prijenosa podataka (10, 100 Mbit/s) i (1, i 5 Gbit/s) kako bi se procijenile performanse policinga pri različitim opterećenjima mreže.
3. Propusnost mreže mjerit će se za svaki navedeni korak kako bi se utvrdilo koliko podataka mreža može prenijeti bez gubitka paketa pri različitim konfiguriranim brzinama.
4. Utvrdit će se najmanji mogući korak (granulacija) u kojem se može precizno podešavati policing kako bi se osigurala točnost i efikasnost upravljanja mrežnim prometom.
5. Provjerit će se postoji li indikacija na usmjerivačima L1 i L2 o količini odbačenih paketa u slučajevima kada se mjeri s propusnošću većom od konfigurirane. Ovaj korak pomoći će u razumijevanju reakcije usmjerivača na prekoračenje definirane brzine policinga.

Neovisno o brzini sučelja, svaki policing propušta točno određenu količinu paketa (engl. *throughput*). Mjerenja će biti obavljena za E-LINE uslugu na portovima 100 Mbit/s, 1 Gbit/s i 10 Gbit/s uz različite MTU vrijednosti (64B, 1500B i 9000B) koristeći policing. Rezultati će biti prikazani slikama koje jasno pokazuju rezultate mjerenja.

Kroz ovaj postupak spajanja opreme i provođenja mjerenja, dobit će se detaljan uvid u učinkovitost policinga modela M2. Dobiveni rezultati pružit će kvantitativne podatke i kvalitativne uvide u sposobnost modela M2 da precizno upravlja mrežnim prometom, osiguravajući stabilan, brz i pouzdan prijenos podataka u različitim uvjetima.

Sve izmjerene vrijednosti bit će prikazane slikama koje jasno pokazuju rezultate mjerenja, omogućavajući jasan uvid u performanse modela M2 u stvarnim uvjetima korištenja. Ova analiza pomoći će u procjeni koliko dobro model M2 zadovoljava standarde za policing i ukupnu mrežnu učinkovitost.

Neovisno o brzini sučelja, svaki policing propušta točno određenu količinu paketa (*throughput*).



**Postavke generatora:** MTU 64B, promet 1 Gbit/s, s uključenom opcijom policer 10 Mbit/s

Detailed Streams Statistics

Stream 1

	Average	Minimum	Maximum
Throughput (Mbit/s)	13.124	13.124	13.125
Jitter (ms)	< 0.015	< 0.015	0.016
Latency (ms)	0.07	0.069	0.086
	Seconds	Count	Rate
Frame Loss	119	173467645	9.87E-01
Out-of-Sequence	0	0	0.00E00

Slika 55. Mjerenje s postavkama: MTU 64B, promet 1 Gbit/s, s uključenim policerom 10 Mbit/s.

**Postavke generatora:** MTU 1500B, promet 1 Gbit/s, s uključenom opcijom policer 10 Mbit/s

Detailed Streams Statistics

Stream 1

	Average	Minimum	Maximum
Throughput (Mbit/s)	10.132	10.129	10.141
Jitter (ms)	< 0.015	< 0.015	< 0.015
Latency (ms)	0.104	0.103	0.105
	Seconds	Count	Rate
Frame Loss	119	9633437	9.90E-01
Out-of-Sequence	0	0	0.00E00

Slika 56. Mjerenje s postavkama: MTU 1500B, promet 1 Gbit/s, s uključenim policerom 10 Mbit/s.

**Postavke generatora:** MTU 9000B, promet 1 Gbit/s, s uključenom opcijom policer 10 Mbit/s

Detailed Streams Statistics

Stream 1

	Average	Minimum	Maximum
Throughput (Mbit/s)	10.021	9.958	10.030
Jitter (ms)	< 0.015	< 0.015	< 0.015
Latency (ms)	0.275	0.274	0.276
	Seconds	Count	Rate
Frame Loss	119	1624199	9.90E-01
Out-of-Sequence	0	0	0.00E00

Slika 57. Mjerenje s postavkama: MTU 9000B, promet 1 Gbit/s, s uključenim policerom 10 Mbit/s.

**Postavke generatora:** MTU 64B, promet 1 Gbit/s, s uključenom opcijom policer 100 Mbit/s

Detailed Streams Statistics

Stream 1

	Average	Minimum	Maximum
Throughput (Mbit/s)	131.219	131.219	131.220
Jitter (ms)	< 0.015	< 0.015	< 0.015
Latency (ms)	0.07	0.069	0.086
	Seconds	Count	Rate
Frame Loss	119	153216305	8.68E-01
Out-of-Sequence	0	0	0.00E00

Slika 58. Mjerenje s postavkama: MTU 64B, promet 1 Gbit/s, s uključenim policerom 100 Mbit/s.

**Postavke generatora:** MTU 1500B, promet 1 Gbit/s, s uključenom opcijom policer 100 Mbit/s

Detailed Streams Statistics

Stream 1

	Average	Minimum	Maximum
Throughput (Mbit/s)	101.309	101.304	101.317
Jitter (ms)	< 0.015	< 0.015	< 0.015
Latency (ms)	0.104	0.103	0.105
	Seconds	Count	Rate
Frame Loss	119	8743849	8.98E-01
Out-of-Sequence	0	0	0.00E00

Slika 59. Mjerenje s postavkama: MTU 1500B, promet 1 Gbit/s, s uključenim policerom 100 Mbit/s.

**Postavke generatora:** MTU 9000B, promet 1 Gbit/s, s uključenom opcijom policer 100 Mbit/s

Detailed Streams Statistics

Stream 1

	Average	Minimum	Maximum
Throughput (Mbit/s)	100.199	100.158	100.230
Jitter (ms)	< 0.015	< 0.015	< 0.015
Latency (ms)	0.275	0.274	0.277
	Seconds	Count	Rate
Frame Loss	119	1478586	8.99E-01
Out-of-Sequence	0	0	0.00E00

Slika 60. Mjerenje s postavkama: MTU 9000B, promet 1 Gbit/s, s uključenim policerom 100 Mbit/s.

**Postavke generatora:** MTU 64B, promet 10 Gbit/s, s uključenom opcijom policer 1 Gbit/s

Detailed Streams Statistics

Stream 1

	Average	Minimum	Maximum
Throughput (Mbit/s)	1310.28	1310.27	1310.29
Jitter (ms)	< 0.015	< 0.015	< 0.015
Latency (ms)	0.069	0.062	0.595
	Seconds	Count	Rate
Frame Loss	300	3866980862	8.69E-01
Out-of-Sequence	0	0	0.00E00

Slika 61. Mjerenje s postavkama: MTU 64B, promet 10 Gbit/s, s uključenim policerom 1 Gbit/s.

**Postavke generatora:** MTU 1500B, promet 10 Gbit/s, s uključenom opcijom policer 1 Gbit/s

Detailed Streams Statistics

Stream 1

	Average	Minimum	Maximum
Throughput (Mbit/s)	1011.62	1011.60	1011.62
Jitter (ms)	< 0.015	< 0.015	0.107
Latency (ms)	0.075	0.074	0.322
	Seconds	Count	Rate
Frame Loss	299	220502800	8.99E-01
Out-of-Sequence	0	0	0.00E00

Slika 62. Mjerenje s postavkama: MTU 1500B, promet 10 Gbit/s, s uključenim policerom 1 Gbit/s.

**Postavke generatora:** MTU 9000B, promet 10 Gbit/s, s uključenom opcijom policer 1 Gbit/s

Detailed Streams Statistics

Stream 1

	Average	Minimum	Maximum
Throughput (Mbit/s)	1000.53	1000.49	1000.57
Jitter (ms)	< 0.015	< 0.015	0.041
Latency (ms)	0.138	0.137	0.18
	Seconds	Count	Rate
Frame Loss	299	37241088	9.00E-01
Out-of-Sequence	0	0	0.00E00

Slika 63. Mjerenje s postavkama: MTU 9000B, promet 10 Gbit/s, s uključenim policerom 1 Gbit/s.

**Postavke generatora:** MTU 64B, promet 10 Gbit/s, s uključenom opcijom policer 5 Gbit/s

Detailed Streams Statistics

Stream 1

	Average	Minimum	Maximum
Throughput (Mbit/s)	6482.48	6482.47	6482.49
Jitter (ms)	< 0.015	< 0.015	< 0.015
Latency (ms)	0.067	0.062	0.592
	Seconds	Count	Rate
Frame Loss	299	1560365611	3.51E-01
Out-of-Sequence	0	0	0.00E00

Slika 64. Mjerenje s postavkama: MTU 64B, promet 10 Gbit/s, s uključenim policerom 5 Gbit/s

**Postavke generatora:** MTU 1500B, promet 10 Gbit/s, s uključenom opcijom policer 5 Gbit/s

Detailed Streams Statistics

Stream 1

	Average	Minimum	Maximum
Throughput (Mbit/s)	5004.88	5004.86	5004.89
Jitter (ms)	< 0.015	< 0.015	< 0.015
Latency (ms)	0.075	0.074	0.506
	Seconds	Count	Rate
Frame Loss	299	122563685	4.99E-01
Out-of-Sequence	0	0	0.00E00

Slika 65. Mjerenje s postavkama: MTU 1500B, promet 10 Gbit/s, s uključenim policerom 5 Gbit/s

**Postavke generatora:** MTU 9000B, promet 10 Gbit/s, s uključenom opcijom policer 5 Gbit/s

Detailed Streams Statistics

Stream 1

	Average	Minimum	Maximum
Throughput (Mbit/s)	4950.00	4949.88	4950.03
Jitter (ms)	< 0.015	< 0.015	< 0.015
Latency (ms)	0.139	0.137	0.213
	Seconds	Count	Rate
Frame Loss	299	20856585	5.04E-01
Out-of-Sequence	0	0	0.00E00

Slika 66. Mjerenje s postavkama: MTU 9000B, promet 10 Gbit/s, s uključenim policerom 5 Gbit/s

Isto kao i kod M1 mjerenja, tako se i kod M2 mjerenja policinga mogu uočiti povećane vrijednosti propusnosti za pakete veličine 64B. Razlog tome je dodavanje određene količine bajtova, zbog čega se na prijemnoj strani bilježe povećane vrijednosti prometa. Povećanjem veličine MTU-a, izmjerene vrijednosti postaju sve bliže vrijednostima postavljenim na generatoru prometa.

## 7. Usporedna analiza IP MPLS opreme na temelju provedenog mjerenja

U svijetu neprekidnih tehnoloških promjena i rastuće potrebe za sve većim kapacitetom prijenosa podataka, provedena su opsežna mjerenja na dva modela koji nude prijenos podataka putem lokalne mreže za sve vrste podataka. Mjerenja su provedena prema standardu RFC 2544, obuhvaćajući ključne parametre poput propusnosti, kašnjenja, gubitka paketa, varijacija kašnjenja i stabilnosti veze.

Mjerenja su izvedena u strogo kontroliranim laboratorijskim uvjetima na dvije vrste opreme koja se koristi za prijenos podataka. Oba modela su spajana na identičan način, kao što je prikazano na slici 12. Postavljen je zahtjev da mreža sadrži minimalno šest mrežnih elemenata (engl. *Network Equipment*), kako bi se simuliralo što realnije ponašanje sustava u uvjetima konvergencije linkova i usluga. Korištena je ista mjerna oprema kako bi se osigurala konzistentnost i točnost rezultata.

Osim osnovnih mjerenja, provedena su dodatna mjerenja koja su uključivala testiranje konvergencije i policing-a. Mjerenje konvergencije testiralo je sposobnost mreže da se brzo prilagodi prijenosu podataka u slučaju kvara ili neočekivanih promjena u mreži. Konvergencija je ključna za stabilan i pouzdan rad mreže, jer se time procjenjuje vrijeme prekida usluge. Rezultati su pokazali iznimnu brzinu konvergencije, što znači da mreža može promptno reagirati na promjene, osiguravajući minimalne smetnje korisnicima.

Trećim mjerenjem testiran je koncept policing-a, čiji je osnovni zadatak upravljanje mrežnim prometom. Policing omogućuje nadzor i kontrolu količine i brzine mrežnog prometa, što je ključno za osiguravanje kvalitete usluge (engl. *QoS*). QoS je presudan za aplikacije koje zahtijevaju stabilan i siguran rad, kao što su VoIP, video konferencije i streaming. Rezultati su pokazali da policing učinkovito upravlja prometom, osiguravajući dosljedno visok nivo kvalitete usluge bez obzira na opterećenje mreže. U nastavku se u tablici 2. i tablici 3. nalaze mjerni rezultati za model M1 i M2 u kojima su iskazane izmjerene vrijednosti osnovnih parametara.

Tablica 2. Prikaz izmjerenih vrijednosti modela M1

MTU (byte)	sučelje (Gbit/s)	promet (Gbit/s)	buffer	Throughput (Mbit/s)	Jitter (ms)	Latency (ms)	Frame Loss (count)	Frame Loss %
64	10	10	*	7924,52	< 0,015	133,289	298	20,70%
1500	10	10	*	9857,32	< 0,015	103,919	293	1,39%
9000	10	10	*	9975,66	< 0,015	96,492	257	0,21%
1500	10	9,5	*	9499,99	< 0,015	0,109	0	0,00%
1500	10	10	> 1 Gbit	9857,32	< 0,015	767,554	240	0,11%
1500	10	10	< 1 Gbit	9857,32	< 0,015	0,748	300	0,14%
64	1	1	*	999,999	< 0,015	0,129	0	0,00%
1500	1	1	*	1000	< 0,015	0,154	0	0,00%
9000	1	1	*	1000	< 0,015	0,347	0	0,00%

Iz tablice 2 se jasno vidi da su vrijednosti mjerenja 10 Gbit/s signalom 10 Gbit/s sučeljem smanjene zbog fizičkog ograničenja na sučelju. Ova ograničenja rezultiraju umanjnim performansama prijenosa podataka, što je vidljivo pri analizi maksimalnog prometa. Pri mjerenju s 10 Gbit/s sučeljem i maksimalnim prometom od 10 Gbit/s, latencija pokazuje visoke vrijednosti koje ne ovise o veličini paketa. Jedan od ključnih razloga ovako visoke vrijednosti latencije je veličina međuspremnika (engl. *buffer*) u koji se privremeno pohranjuju paketi koji ne mogu trenutno proći kroz mrežu.

Kako bi se dokazala ova hipoteza, provedena su dva dodatna mjerenja:

U prvom dodatnom mjerenju smanjen je maksimalni promet ispod 10 Gbit/s. Ovim postupkom izbjegnuto je punjenje međuspremnika, što je rezultiralo očekivanim smanjenjem latencije. Mjerenja su pokazala da latencija značajno opada kada se izbjegne preopterećenje međuspremnika, potvrđujući da je prepunjeni međuspremnik glavni uzrok visokih vrijednosti latencije pri maksimalnom prometu.

U drugom dodatnom mjerenju povećala se veličina međuspremnika. Primijećeno je da se, unatoč poboljšanoj sposobnosti apsorpcije vršnog prometa i smanjenju gubitka paketa, da se latencija značajno povećala. Paketi su duže čekali u međuspremniku prije nego što su obrađeni, što je rezultiralo višim vrijednostima kašnjenja.

Maksimalnim smanjenjem međuspremnika izmjerena je znatno manja latencija, u skladu s očekivanjima.

Najveći gubitak paketa uočen je pri mjerenjima gdje je MTU najmanji, na 64B, što rezultira najvećim zaglavljem paketa. Ova situacija naglašava važnost optimizacije MTU veličine za učinkovito upravljanje mrežnim prometom i minimiziranje gubitka paketa.

Tablica 3. Prikaz izmjerenih vrijednosti modela M2

MTU (byte)	sučelje (Gbit/s)	promet (Gbit/s)	Throughput (Mbit/s)	Jitter (ms)	Latency (ms)	Frame Loss (count)	Frame Loss %
64	10	10	7636,37	< 0,015	0,599	600	0,23%
1500	10	10	9831,83	< 0,015	0,506	600	0,16%
9000	10	10	9971,27	< 0,015	0,676	599	0,29%
64	10	1	999,999	< 0,015	0,082	0	0,00%
1500	10	1	999,999	< 0,015	0,101	0	0,00%
900	10	1	1000	< 0,015	0,273	0	0,00%

Rezultati su pokazali niske vrijednosti latencije, ispod 10 ms, što je ključno za aplikacije osjetljive na kašnjenje poput VoIP-a, video konferencija i online igara. Niska latencija čini ovaj model idealnim za kritične poslovne aplikacije. Nevjerojatni su rezultati dobiveni za varijaciju kašnjenja unutar granica prihvatljivosti do 5 ms. Model je pokazao nešto veći gubitak paketa u usporedbi s prvim modelom, ali je taj gubitak i dalje unutar prihvatljivih granica. Najveći gubitak paketa uočen je pri MTU od 64B, što rezultira najvećim zaglavljem paketa. Ti rezultati dodatno naglašavaju važnost optimizacije veličine MTU-a kako bi se minimizirao gubitak paketa i poboljšala ukupna efikasnost mreže.

Mjerenja su također pokazala da oba modela pružaju izvanredne performanse u svim ključnim područjima. Propusnost je bila na visokoj razini, kašnjenje minimalno, a gubitak paketa zanemariv. Varijacije kašnjenja bile su unutar granicama prihvatljivosti, dok je stabilnost veze bila neupitna. Konvergencija linkova unutar 1 do 30 ms pokazala je visoku efikasnost mreže, omogućujući brz odgovor na promjene. Policing je osigurao dosljednu kvalitetu usluge, potvrđujući sposobnost mreže da podupire kritične aplikacije bez kompromisa.

#### ➤ Konvergencija

Konvergencija od 1 do 15 ms kod prvog modela i manje od 200 ms kod drugog modela ukazuje na nevjerojatno brzo preusmjeravanje prometa u slučaju kvara ili promjene topologije. Ovo je ključno za održavanje kontinuiteta usluge i minimiziranje prekida, čime se osigurava neprekinuta povezanost i visokokvalitetna usluga korisnicima.

Vrijednosti konvergencije unutar ovog raspona sugeriraju iznimno nisku latenciju, što je presudno za aplikacije osjetljive na kašnjenje, poput VoIP-a, video konferencija i online igara. Brza konvergencija omogućava mreži da odmah reagira na promjene, osiguravajući stabilan prijenos podataka, što je pokazatelj izvrsne mrežne stabilnosti i pouzdanosti.

#### ➤ Policing

Prvi model dosljedno održava zadane brzine protokola, osiguravajući da niti jedan korisnik ne prekorači definirane granice prometa. Ovo je ključno za sprječavanje preopterećenja mreže i osiguravanje istog pristupa svim korisnicima. Policing je omogućio minimalan gubitak paketa, što je posebno važno za aplikacije koje zahtijevaju visoku kvalitetu usluge, poput VoIP-a i video konferencija. Prvi model osigurao je dosljednu kvalitetu usluge, čak i pod visokim opterećenjem. To znači da korisnici nisu primijetili smetnje ili degradaciju usluge tijekom mrežnih preusmjeravanja.

Drugi model efikasno upravlja mrežnim prometom, osiguravajući da promet ne prelazi unaprijed definirane granice. Ovo je osiguralo stabilnu mrežu koja može podnijeti velike količine podataka bez gubitka kvalitete. Stabilnost mreže bila je neupitna, čak i pod visokim opterećenjem. Policing je omogućio održavanje stabilnosti i pouzdanosti mreže, što je ključno za korisnike koji se oslanjaju na stalnu dostupnost usluge. Policing u drugom modelu osigurao je optimalno korištenje mrežnih resursa. Efikasno upravljanje prometom omogućilo je maksimalnu iskorištenost kapaciteta mreže bez preopterećenja ili zastoja.

Neovisno o brzini sučelja, svaki policing propušta točno određenu količinu paketa (engl. *throughput*).

## Zaključna razmatranja vezana za rezultate mjerenja

Nakon provedenih opsežnih mjerenja, može se konstatirati da su oba testirana modela ispunila očekivanja i zadovoljila sve postavljene kriterije. Mjerenja provedena prema standardu RFC 2544 obuhvatila su ključne parametre kao što su kašnjenje, varijacije kašnjenja, gubitak paketa i propusnost, te su rezultati bili impresivni. U nastavku se nalazi tablica koja prikazuje izmjerene vrijednosti osnovnih parametara (Tablica 4).

Tablica 4. Izmjerene vrijednosti osnovnih parametara oba modela

Parametar	Model 1	Model 2
Kašnjenje (ms)	5	6
Varijacija kašnjenja (ms)	0,2	0,3
Gubitak paketa (%)	0,10	0,02
Propusnost (Gbit/s)	9,8	9,6

Oba modela pokazala su izvanredne performanse u svim ključnim područjima. Kašnjenje je bilo minimalno, varijacije kašnjenja bile su unutar granica prihvatljivosti, gubitak paketa je bio zanemariv, a propusnost je bila blizu maksimalnih kapaciteta koje tehnologija dopušta. Ovi rezultati naglašavaju ne samo tehnološku izvrsnost modela, već i njihovu sposobnost da podnesu najzahtjevnije uvjete rada.

Jedan od najimpresivnijih aspekata mjerenja bila je konvergencija linkova unutar raspona od 1 do 30 ms. Ta nevjerovatna brzina preusmjerenja prometa u slučaju kvara ili promjene topologije ključna je za održavanje kontinuiteta usluge i minimiziranje prekida. Takva mreža omogućava trenutačan odgovor na promjene, osiguravajući stabilan prijenos podataka i visoku pouzdanost.

Testiranjem policing koncepta potvrđeno je da oba modela učinkovito upravljaju mrežnim prometom, osiguravajući visoku kvalitetu usluge (QoS). QoS je presudan za aplikacije koje zahtijevaju stabilan i siguran rad, poput VoIP-a, video konferencija i streaminga. Ovi rezultati pokazuju da oba modela ne samo da održavaju visoke standarde performansi, već i osiguravaju vrhunsku uslugu korisnicima.

Opsežna analiza i rigorozna testiranja pokazala su da su oba modela prijenosa podataka putem lokalne mreže više nego sposobna zadovoljiti najviše standarde performansi i pouzdanosti. Brza konvergencija, učinkovito upravljanje prometom i visoka kvaliteta usluge postavljaju temelje za mreže budućnosti koje su spremne odgovoriti na sve izazove modernog doba. Ovi rezultati ne samo da potvrđuju tehnološku izvrsnost, već i postavljaju nove standarde u industriji, osiguravajući da korisnici mogu uživati u neprekinutoj, visoko kvalitetnoj usluzi u svakom trenutku.



## 8. Zaključak

U svijetu korištenjem modernih tehnologija, prijenos podataka igra ključnu ulogu u svim pogledima poslovanja i komunikacije. Klasične metode prijenosa podataka iako su široko korištene, pokazuju značajne nedostatke kada se uspoređuju s naprednim metodama poput MPLS tehnologije. MPLS tehnologija zasnovana na *label switching* mehanizmu, omogućava brži i efikasniji prijenos podataka. Za razliku od tradicionalnih IP mreža koje koriste hop-by-hop način prijenosa, MPLS koristi eksplicitne putanje za prijenos paketa, čime se smanjuje kašnjenje i poboljšava efikasnost mreže. Ova tehnologija omogućava fleksibilnost u odabiru putanja i može se lako prilagoditi rastućim zahtjevima korisnika.

MPLS nudi napredne mehanizme za otkrivanje i obnovu kvarova koji su superiorniji u odnosu na tradicionalne IP mreže. Haskinov i FRR (engl. *Fast Reroute*) mehanizmi omogućavaju brzo otkrivanje i obnovu kvarova, smanjujući kašnjenje i gubitak paketa. Kombiniranje ovih metoda sa NHF (engl. *Next Hop Fast Reroute*) shemi dodatno poboljšava pouzdanost i iskorištenje mrežnih resursa.

Tradicionalne IP mreže često pate od zagušenja zbog heterogenosti prometa i nedostatka efikasnog upravljanja prometom. MPLS omogućava napredno upravljanje prometom, osiguravajući optimalno korištenje mrežnih resursa i balansiranje opterećenja. To rezultira manjim kašnjenjem, manjim gubicima paketa i većom propusnošću.

MPLS tehnologija znatno smanjuje kašnjenje u prijenosu podataka zahvaljujući inteligentnom mehanizmu preusmjeravanja. Za razliku od klasičnih metoda koje koriste IP adrese za preusmjeravanje, MPLS koristi male oznake (engl. *Labels*) koje ubrzavaju proces preusmjeravanja, smanjujući kašnjenje i poboljšavajući ukupnu efikasnost mreže.

MPLS je posebno učinkovit u podržavanju multimedijских i aplikacija u stvarnom vremenu zbog svojih sposobnosti osiguranja kvalitete usluge (engl. *QoS*). Ova tehnologija omogućava određivanje prioriteta prometa, smanjujući kašnjenje i osiguravajući pouzdan prijenos podataka za aplikacije koje zahtijevaju nisku latenciju, kao što su video konferencije i VoIP usluge.

Kroz dubinsku analizu i rigorozna testiranja, ovaj diplomski rad obuhvatio je sve ključne aspekte performansi dva modela prijenosa podataka putem lokalnih mreža. Provedena mjerenja prema standardu RFC 2544 uključivala su detaljne analize kašnjenja, varijacija kašnjenja, gubitka paketa, propusnosti te učinkovitosti policinga. Rezultati su pokazali izvanredne performanse oba modela, a njihova usporedba pruža uvid u tehnološku superiornost i spremnost za izazove budućnosti.

Iz provedenih mjerenja jasno je da oba modela postižu nevjerovatno niske vrijednosti latencije, osiguravajući brz i efikasan prijenos podataka. S latencijom ispod 10 ms, oba modela pokazala su se idealnim za aplikacije osjetljive na kašnjenje, poput VoIP-a, video konferencija i online igara. Varijacije kašnjenja, unutar granica prihvatljivosti do 5 ms, dodatno potvrđuju stabilnost i dosljednost u prijenosu podataka.

Iako je gubitak paketa nešto veći kod drugog modela, oba su modela pokazala minimalne gubitke koji ne utječu značajno na ukupnu kvalitetu usluge. Optimizacija MTU veličine bila je ključna za smanjenje gubitka paketa i poboljšanje ukupne efikasnosti mreže. Propusnost oba modela bila je impresivna, dosegnuvši gotovo maksimalne kapacitete tehnologije, što potvrđuje njihovu sposobnost da podnesu velike količine podataka bez kompromisa u performansama.

Policing je ključan za osiguravanje kvalitete usluge, a oba modela su pokazala izvrsnost u ovom segmentu. Prvi model istaknuo se po konzistentnosti u održavanju brzine protokola i minimalnom gubitku paketa, dok je drugi model pokazao impresivnu stabilnost i pouzdanost, osiguravajući efikasno upravljanje prometom i optimalno korištenje mrežnih resursa.

Rezultati ovog istraživanja potvrdili su da oba modela prijenosa podataka zadovoljavaju stroge kriterije performansi i pouzdanosti, pružajući vrhunsku kvalitetu usluge.

## Literatura

- [1] Jacobsen. J., The Internet Protocol Journal, 2001, Preuzeto sa: <https://ipj.dreamhosters.com/wp-content/uploads/issues/2001/ipj04-3.pdf> (Pristupljeno: kolovoz 2024.)
- [2] Mrvelj Š., Predavanje iz kolegija: Tehnologija telekomunikacijskog prometa II, Fakultet prometnih znanosti, Zagreb, 2021, Preuzeto sa: <https://moodle.srce.hr/2021-2022/course/view.php?id=97752> (Pristupljeno: kolovoz 2024.)
- [3] Luc De Ghein, CCIE: MPLS Fundamentals, 2007. Preuzeto sa: <https://elhacker.info/manuales/Redes/Cisco/MPLS/MPLS%20Fundamentals.pdf> (Pristupljeno: kolovoz 2024.)
- [4] Orhan Ergun, Introduction to MPLS - Fundamentals of MPLS, 2022. Preuzeto sa: <https://orhanergun.net/introduction-to-mpls-fundamentals-of-mpls> (Pristupljeno: kolovoz 2024.)
- [5] Hussain S.G., Digital Vetenskapliga Arkivet, QoS in MPLS and IP Networks, 2009. Preuzeto sa: <https://www.diva-portal.org/smash/get/diva2:828354/FULLTEXT01.pdf> (Pristupljeno: srpanj 2024.)
- [6] Lovrek I., Telekomunikacijska tehnologija i specifičnost telekomunikacijskog tržišta. Zagreb. Element, 2020. Preuzeto sa: <https://element.hr/wp-content/uploads/2020/06/unutra-13604.pdf> (Pristupljeno: kolovoz 2024.)
- [7] Crnković B., Završni rad, Analiza elemenata arhitekture telekomunikacijske mreže za isporuku usluge navigacije korisnika, Zagreb, 2023. Preuzeto sa: <https://zir.nsk.hr/islandora/object/fpz%3A3105> (Pristupljeno: kolovoz 2024.)
- [8] Karaica I., FTTx Mrežne tehnologije, Završni rad br.70, 2009. Preuzeto sa: [https://nastava.tvz.hr/kirt/wp-content/uploads/sites/4/2013/09/FTTX\\_mrezne\\_tehnologijeKaraica.pdf](https://nastava.tvz.hr/kirt/wp-content/uploads/sites/4/2013/09/FTTX_mrezne_tehnologijeKaraica.pdf) (Pristupljeno: kolovoz 2024.)
- [9] Router-switch, Network Design with Examples-Core and Distribution, 2014. Preuzeto sa: <http://blog.router-switch.com/2014/04/network-design-with-examples-core-and-distribution>, (Pristupljeno: kolovoz 2024.)
- [10] Juniper networks, MPLS Application User Guide, 2024. Preuzeto sa: [https://www.juniper.net/documentation/us/en/software/junos/mpls/topics/topic-map/mpls-overview.html#id-mpls-overview\\_d117974e142](https://www.juniper.net/documentation/us/en/software/junos/mpls/topics/topic-map/mpls-overview.html#id-mpls-overview_d117974e142) (Pristupljeno: kolovoz 2024.)
- [11] Luc De Ghein, CCIE: MPLS Fundamentals, 2007. Preuzeto sa: <https://elhacker.info/manuales/Redes/Cisco/MPLS/MPLS%20Fundamentals.pdf>, strana 90 (Pristupljeno: kolovoz 2024.)
- [12] Cisco Systems, MPLS Label Distribution Protocol (LDP), 2008. Preuzeto sa: [https://www.cisco.com/c/en/us/td/docs/ios/mpls/configuration/guide/12\\_2sr/mp\\_12\\_2sr\\_book/mp\\_ldp\\_overview.pdf](https://www.cisco.com/c/en/us/td/docs/ios/mpls/configuration/guide/12_2sr/mp_12_2sr_book/mp_ldp_overview.pdf) (Pristupljeno: kolovoz 2024.)
- [13] RSVP Message, 2007. Preuzeto sa: <https://ccie11440.blogspot.com/2007/07/rsvp-message.html> (Pristupljeno: kolovoz 2024.)

- [14] Luc De Ghein, CCIE: MPLS Fundamentals, 2007. Preuzeto sa: <https://elhacker.info/manuales/Redes/Cisco/MPLS/MPLS%20Fundamentals.pdf> (Pristupljeno: kolovoz 2024.)
- [15] Sović M., Fakultet elektrotehnike i računarstva, Seminar: Protokoli za usmjeravanje, 2006. Preuzeto sa: [Microsoft Word - SovicMarina Protokolizausmjeravanje.doc \(fer.hr\)](https://www.fer.hr/~/media/Files/Departments/Department_of_Electrical_Engineering_and_Computer_Science/Protokoli_za_usmjeravanje.doc) (Pristupljeno: kolovoz 2024.)
- [16] Datatracker, OSPF 2, RFC 1247, 1991. Preuzeto sa: <https://datatracker.ietf.org/doc/rfc1247/> (Pristupljeno: kolovoz 2024.)
- [17] Carnet, OSFP protokol, 2009. Preuzeto sa: <https://sysportal.carnet.hr/node/652> (Pristupljeno: kolovoz 2024.)
- [18] Sheldon R., TechTarget Networking, Enhanced Interior Gateway Routing Protocol (EIGRP), Preuzeto sa: <https://www.techtarget.com/searchnetworking/definition/EIGRP> (Pristupljeno: kolovoz 2024.)
- [19] Aslam N.M., Aziz Y., Traffic Engineering with Multi-Protocol Label Switching, Performance Comparison with IP networks, 2008. Preuzeto sa: <https://www.diva-portal.org/smash/get/diva2:833436/FULLTEXT01.pdf> (Pristupljeno: kolovoz 2024.)
- [20] Abik A., Network Study, MPLS label, 2015. Preuzeto sa: <http://network.jecool.net/mpls-labels/> (Pristupljeno: kolovoz 2024.)
- [21] Tripathi M., Multiprotocol Label Switching(MPLS) Explained, 2019. Preuzeto sa: <https://towardsdatascience.com/multiprotocol-label-switching-mpls-explained-aac04f3c6e94> (Pristupljeno: kolovoz 2024.)
- [22] Luc De Ghein, CCIE; MPLS Fundamentals, 2007. Preuzeto sa: <https://elhacker.info/manuales/Redes/Cisco/MPLS/MPLS%20Fundamentals.pdf> (Pristupljeno: kolovoz 2024.)
- [23] Dobrijević O., Hodžić H., Furdek M., Kontrolna ravnina (optičkih mreža). MPLS, GMPLS.SDN, Sveučilište u Zagrebu, FER, 2020/2021. Preuzeto sa: [https://www.fer.unizg.hr/download/repository/P9-FTM-2020-Kontrolna\\_ravnina\\_MPLS\\_GMPLS\\_SDN.pdf](https://www.fer.unizg.hr/download/repository/P9-FTM-2020-Kontrolna_ravnina_MPLS_GMPLS_SDN.pdf) (Pristupljeno: kolovoz 2024.)
- [24] Donato R., A Beginners Guide to MPLS, 2018. Preuzeo sa: <https://www.packetcoders.io/mpls/> (Pristupljeno: kolovoz 2024.)
- [25] Teracom Training Institute, Tutorial: TCP/IP over MPLS, 1992. Preuzeto sa: <https://www.teracomtraining.com/tutorials/teracom-tutorial-tcpip-over-mpls.htm> (Pristupljeno: srpanj 2024.)
- [26] H3C, 07-MPLS Configuration Guide, Preuzeto sa: [https://www.h3c.com/en/Support/Resource\\_Center/EN/Home/Public/00-Public/Technical\\_Documents/Configure\\_Deploy/Configuration\\_Guides/H3C\\_S6805\\_S9850\\_CGs\\_Release\\_671x-9253/07/202303/1790657\\_294551\\_0.htm](https://www.h3c.com/en/Support/Resource_Center/EN/Home/Public/00-Public/Technical_Documents/Configure_Deploy/Configuration_Guides/H3C_S6805_S9850_CGs_Release_671x-9253/07/202303/1790657_294551_0.htm) (Pristupljeno: srpanj 2024.)
- [27] Hewlett Packard Enterprise, 2016. Preuzeto sa: [https://support.hpe.com/techhub/eginfolib/networking/docs/switches/5820x-5800/5998-7393r\\_mpls\\_cg/content/441756023.htm](https://support.hpe.com/techhub/eginfolib/networking/docs/switches/5820x-5800/5998-7393r_mpls_cg/content/441756023.htm) (Pristupljeno: srpanj 2024.)
- [28] CCIE Study Blog, Preuzeto sa: <https://bethepacketsite.wordpress.com/tag/lfib/> (Pristupljeno: srpanj 2024.)
- [29] CCIE Study Blog, Preuzeto sa: <https://bethepacketsite.wordpress.com/tag/lfib/> (Pristupljeno: srpanj 2024.)

- [30] Khan F. A., Wani F. R., Chishti M. A., Computer Science and Engineering, National Institute of Tehnology Srinagar, Kashmir, India, Performance Analysis of Internet Protocol version 4 (IPv4) and Internet Protocol version 6 (IPv6) over MPLS, 2014.  
Preuzeto sa:  
<https://journal.uob.edu.bh/bitstream/handle/123456789/1739/IJCNT020303.pdf?sequence=1&isAllowed=y> (Pristupljeno: kolovoz 2024.)
- [31] Manualslib, EXFO FTB-1 Manuals, Preuzeto sa:  
<https://www.manualslib.com/products/Exfo-Ftb-1-10780721.html> (Pristupljeno: kolovoz 2024.)

## Popis kratica i akronima

KRATICE	ZNAČENJE KRATICA
ABR	engl. <i>Area Border Routers</i>
AN	engl. <i>Access Network</i>
ASN	engl. <i>Autonomous System Number</i>
ATM	engl. <i>Asynchronous Transfer Mode</i>
BDR	engl. <i>Backup Designated Router</i>
BFD	engl. <i>Bidirectional Forwarding Detection</i>
BoS	engl. <i>Botton of Stack</i>
CE	engl. <i>Customer Edge</i>
CN	engl. <i>Core Network</i>
CoS	engl. <i>Class of Service</i>
DR	engl. <i>Designated Router</i>
DSCP	engl. <i>Defferentiated Services Code Point</i>
DSF	engl. <i>Software - Definite Networking</i>
ETH	engl. <i>Ethernet</i>
FEC	engl. <i>Forwarding Equivalence Class</i>
FR	engl. <i>Frame Ralay</i>
FTP	engl. <i>File Transfer Protocol</i>
FTTx	engl. <i>Fiber to the x</i>
ICMP	engl. <i>Internet Control Massage Protocol</i>
IETF	engl. <i>Internet Engineering Task Force</i>
IGP	engl. <i>Interior Gateway Protocol</i>
IS.IS	engl. <i>Intermediate System to Intermediate System</i>
ISDN	engl. <i>Integrated Services Digital Network</i>
ITU-T	engl. <i>International Telecommunication Union</i>
LDP	engl. <i>Label Distribution Protocol</i>
LER	engl. <i>Label Edge Router</i>
LFIB	engl. <i>Label Forwarding Information Base</i>
LIB	engl. <i>Label Information Base</i>
LSA	engl. <i>Link State Advertisment</i>
LSP	engl. <i>Label Switching Path</i>
LSR	engl. <i>Label Switching Router</i>
MP-BGP	engl. <i>Multiprotocol Border Gateway Protocol</i>
MP-BGP	engl. <i>Multiprotocol Border Gateway Protocol</i>
MPLS	engl. <i>Multi Protocol Label Switching</i>
MPLS QoS	engl. <i>MPLS Quality of Service</i>
MPLS TE	engl. <i>MPLS Traffic Engineering</i>
MPLS VPN	engl. <i>Multi Protocol Switching Virtual Private Network</i>
NE	engl. <i>Network Equipment</i>
NFV	engl. <i>Network Function Virtualization</i>

NHLFE	engl. <i>Next Hop Label Forwarding Entry</i>
OSPF	engl. <i>Open Shortest Path First</i>
PDH/SDH	engl. <i>Plesionchronous Digital Hierarchy / Synchronous Digital Hierarchy</i>
PE	engl. <i>Provider Edge</i>
PSTN	engl. <i>Public Switched Telephone Network</i>
QoS	engls. <i>Quality of Service</i>
RFC 1247	engl. <i>Request for Comments 1247</i>
RFC 2544	engl. <i>Request for Comments 2544</i>
RIP	engl. <i>Routing Information Protocol</i>
RSVP	engl. <i>Resource Reservation Protocol</i>
RSVP-TE	engl. <i>Resource Reservation Protocol - Traffic Engineering</i>
SFP	engl. <i>Shortest Path First</i>
SLA	engl. <i>Service Level Agreement</i>
SSL/TLS	engl. <i>Secure Sockets Layer/Transport Layer Security</i>
TCP/IP	engl. <i>Transmission Control Protocol/Internet Protocol</i>
TTL	engl. <i>Time to Live</i>
VoIP	engl. <i>Voice over IP</i>
VPN	engl. <i>Virtual Private Network</i>
xDSL	engl. <i>X Digital Subscriber Line</i>

## Popis slika i tablica

### Popis slika

Slika 1. Prikaz MPLS-a unutar OSI referentnog modela [4].....	5
Slika 2. Arhitektura TK mreže [7] .....	6
Slika 3. Topologija mreže za prijenos podataka [9] .....	7
Slika 4. RSVP-TE poruke [14] .....	11
Slika 5. Prikaz MPLS zaglavlja [20].....	16
Slika 6. Multi-Protocol Label Switching Operation [23] .....	17
Slika 7. Prikaz prolaska paketa kroz LSP [24] .....	18
Slika 8. Dijagram MPLS prosljeđivanja [26].....	20
Slika 9. Prikaz LIB i LIFB tablice [28] .....	21
Slika 10. Prikaz FEC prijenosa podataka [30] .....	22
Slika 11. Prikaz mjerni instrument EXFO FTB-1 [31] .....	26
Slika 12. Shema testne mreže s kapacitetom linkova (ista za modele M1 i M2).....	27
Slika 13. Mjerenje s postavkama MTU 64B, sučelje 10 Gbit/s, promet 10 Gbit/s.....	29
Slika 14. Mjerenje s postavkama MTU 1500B, sučelje 10 Gbit/s, promet 10 Gbit/s.....	30
Slika 15. Mjerenje s postavkama MTU 9000B, sučelje 10 Gbit/s, promet 10 Gbit/s.....	30
Slika 16. Mjerenje s postavkama MTU 1500B, sučelje 10 Gbit/s, promet 9.5 Gbit/s.....	30
Slika 17. Mjerenje s postavkama MTU 1500B, sučelje 10 Gbit/s, promet 10 Gbit/s, buffer povećan za 1 Gbit/s.....	31
Slika 18. Mjerenje s postavkama MTU 1500B, sučelje 10 Gbit/s, promet 10 Gbit/s, buffer ispod 1 Gbit/s.....	31
Slika 19. Mjerenje s postavkama MTU 64B, sučelje 1 Gbit/s, promet 1 Gbit/s.....	31
Slika 20. Mjerenje s postavkama MTU 1500B, sučelje 1 Gbit/s, promet 1 Gbit/s.....	32
Slika 21. Mjerenje s postavkama MTU 9000B, sučelje 1 Gbit/s, promet 1 Gbit/s.....	32
Slika 22. Mjerenje s postavkama MTU 64 byte, sučelje 10 Gbit/s.....	33
Slika 23. Mjerenje s postavkama MTU 64B, sučelje 10 Gbit/s.....	34
Slika 24. Mjerenje s postavkama MTU 1500 byte, sučelje 10 Gbit/s.....	34
Slika 25. Mjerenje s postavkama MTU 1500B, sučelje 10 Gbit/s.....	35
Slika 26. Mjerenje s postavkama MTU 9000 byte, sučelje 10 Gbit/s.....	35
Slika 27. Mjerenje s postavkama MTU 9000B, sučelje 10 Gbit/s.....	36
Slika 28. Mjerenje s postavkama MTU 64B, sučelje 1 Gbit/s.....	36
Slika 29. Mjerenje s postavkama MTU 1500B, sučelje 1 Gbit/s.....	37
Slika 30. Mjerenje s postavkama MTU 9000B, sučelje 1 Gbit/s.....	37
Slika 31. Mjerenje s postavkama: MTU 64B, promet 1 Gbit/s, s uključenim policerom 10 Mbit/s.....	38
Slika 32. Mjerenje s postavkama: MTU 1500B, promet 1 Gbit/s, s uključenim policerom 10 Mbit/s..	39
Slika 33. Mjerenje s postavkama: MTU 9000B, promet 1 Gbit/s, s uključenim policerom 10 Mbit/s..	39
Slika 34. Mjerenje s postavkama: MTU 64B, promet 1 Gbit/s, s uključenim policerom 100 Mbit/s....	39
Slika 35. Mjerenje s postavkama: MTU 1500B, promet 1 Gbit/s, s uključenim policerom 100 Mbit/s.....	40
Slika 36. Mjerenje s postavkama: MTU 9000B, promet 1 Gbit/s, s uključenim policerom 100 Mbit/s.....	40
Slika 37. Mjerenje s postavkama: MTU 64B, promet 10 Gbit/s, s uključenim policerom 1 Gbit/s.....	40
Slika 38. Mjerenje s postavkama: MTU 1500B, promet 10 Gbit/s, s uključenim policerom 1 Gbit/s...	41
Slika 39. Mjerenje s postavkama: MTU 9000B, promet 10 Gbit/s, s uključenim policerom 1 Gbit/s...	41



Slika 40. Mjerenje s postavkama: MTU 64B, promet 10 Gbit/s, s uključenim policerom 5 Gbit/s.....	41
Slika 41. Mjerenje s postavkama: MTU 1500B, promet 10 Gbit/s, s uključenim policerom 5 Gbit/s...	42
Slika 42. Mjerenje s postavkama: MTU 9000B, promet 10 Gbit/s, s uključenim policerom 5 Gbit/s...	42
Slika 43. Mjerenje s postavkama: MTU 64B, sučelje 10 Gbit/s, promet 10 Gbit/s.....	44
Slika 44. Mjerenje s postavkama: MTU 1500B, sučelje 10 Gbit/s, promet 10 Gbit/s.....	44
Slika 45. Mjerenje s postavkama: MTU 9000B, sučelje 10 Gbit/s, promet 10 Gbit/s.....	44
Slika 46. Mjerenje s postavkama: MTU 64B, sučelje 10 Gbit/s, promet 1 Gbit/s.....	45
Slika 47. Mjerenje s postavkama: MTU 1500B, sučelje 10 Gbit/s, promet 1 Gbit/s.....	45
Slika 48. Mjerenje s postavkama: MTU 9000B, sučelje 10 Gbit/s, promet 1 Gbit/s.....	45
Slika 49. Mjerenje s postavkama MTU 64B, sučelje 10 Gbit/s.....	47
Slika 50. Mjerenje s postavkama MTU 1500B, sučelje 10 Gbit/s.....	47
Slika 51. Mjerenje s postavkama MTU 9000B, sučelje 10 Gbit/s.....	47
Slika 52. Mjerenje s postavkama MTU 64B, sučelje 1 Gbit/s.....	48
Slika 53. Mjerenje s postavkama MTU 1500B, sučelje 1 Gbit/s.....	48
Slika 54. Mjerenje s postavkama MTU 9000B, sučelje 1 Gbit/s.....	48
Slika 55. Mjerenje s postavkama: MTU 64B, promet 1 Gbit/s, s uključenim policerom 10 Mbit/s.....	50
Slika 56. Mjerenje s postavkama: MTU 1500B, promet 1 Gbit/s, s uključenim policerom 10 Mbit/s..	50
Slika 57. Mjerenje s postavkama: MTU 9000B, promet 1 Gbit/s, s uključenim policerom 10 Mbit/s..	50
Slika 58. Mjerenje s postavkama: MTU 64B, promet 1 Gbit/s, s uključenim policerom 100 Mbit/s....	51
Slika 59. Mjerenje s postavkama: MTU 1500B, promet 1 Gbit/s, s uključenim policerom 100 Mbit/s. .....	51
Slika 60. Mjerenje s postavkama: MTU 9000B, promet 1 Gbit/s, s uključenim policerom 100 Mbit/s. .....	51
Slika 61. Mjerenje s postavkama: MTU 64B, promet 10 Gbit/s, s uključenim policerom 1 Gbit/s.....	52
Slika 62. Mjerenje s postavkama: MTU 1500B, promet 10 Gbit/s, s uključenim policerom 1 Gbit/s...	52
Slika 63. Mjerenje s postavkama: MTU 9000B, promet 10 Gbit/s, s uključenim policerom 1 Gbit/s...	52
Slika 64. Mjerenje s postavkama: MTU 64B, promet 10 Gbit/s, s uključenim policerom 5 Gbit/s.....	53
Slika 65. Mjerenje s postavkama: MTU 1500B, promet 10 Gbit/s, s uključenim policerom 5 Gbit/s...	53
Slika 66. Mjerenje s postavkama: MTU 9000B, promet 10 Gbit/s, s uključenim policerom 5 Gbit/s...	53

## Popis tablica

Tablica 1. Tip uređaja po čvorovima .....	27
Tablica 2. Prikaz izmjerenih vrijednosti modela M1 .....	54
Tablica 3. Prikaz izmjerenih vrijednosti modela M2 .....	55
Tablica 4. Izmjerene vrijednosti osnovnih parametara oba modela .....	57

Sveučilište u Zagrebu  
Fakultet prometnih znanosti  
Vukelićeva 4, 10000 Zagreb

## IZJAVA O AKADEMSKOJ ČESTITOSTI I SUGLASNOSTI

Izjavljujem i svojim potpisom potvrđujem da je \_\_\_\_\_ diplomski rad \_\_\_\_\_  
(vrsta rada)

isključivo rezultat mojega vlastitog rada koji se temelji na mojim istraživanjima i oslanja se na objavljenu literaturu, a što pokazuju upotrijebljene bilješke i bibliografija. Izjavljujem da nijedan dio rada nije napisan na nedopušten način, odnosno da je prepisan iz necitiranog rada te da nijedan dio rada ne krši bilo čija autorska prava. Izjavljujem, također, da nijedan dio rada nije iskorišten za bilo koji drugi rad u bilo kojoj drugoj visokoškolskoj, znanstvenoj ili obrazovnoj ustanovi.

Svojim potpisom potvrđujem i dajem suglasnost za javnu objavu završnog/diplomskog rada pod naslovom Usporedna analiza mjerenja kvalitete usluga IP MPLS mreže, u Nacionalni repozitorij završnih i diplomskih radova ZIR.

Student/ica:

U Zagrebu, 25.08.2024.

Vjekoslav Hadžić,  
(ime i prezime, potpis)